

Ersatzteilliste

(1.351-109.0) KM 85/50 W G Classic

Inhaltsverzeichnis

KM 85/50 W G Classic (1.351-109.0)	3
64 ETL KM 85/50 Benzin (5.963-789.0)	4
10 Geraet Einzelteile	5
11 Einzelteile	6
12 Behaelter Kehrgut	8
13 Kehrwalze Einzelteile	10
14 Antrieb Kehrwalze	13
15 Antrieb Einzelteile	16
16 ABS Bremse	19
20 Antrieb	21
21 Fahrtrieb	22
5 UBS Achse Differential (2.882-014.0)	24
20 Kehrbehaelter kpl. (2.850-385.0)	26
22 Motor	28
30 UBS Umstellung auf GCV-160	30
40 Umlenkung Starterseil kpl. KM 85/50 (4.040-025.0)	32
23 UBS Achse Differential (2.882-014.0)	34
20 Kehrbehaelter kpl. (2.850-385.0)	36
20 Antrieb	38
10 Fahrtrieb	39
30 Motor	42
30 UBS Umstellung auf GCV-160	44
40 Umlenkung Starterseil kpl. KM 85/50 (4.040-025.0)	46
40 UBS Achse Differential (2.882-014.0)	48
20 Kehrbehaelter kpl. (2.850-385.0)	50
30 Filterkasten	52
40 Seitenbesen	54
50 Bedienpult	56
60 Schubbuegel	58
70 Kehrbehaelter	61
Kehrbehaelter kpl. (2.850-385.0)	63
80 ABS Seitenbesen links	65
81 Antrieb Seitenbesen	66
82 Seitenbesen links	68
100 ABS Filterruetler	71

KM 85/50 W G Classic (1.351-109.0)

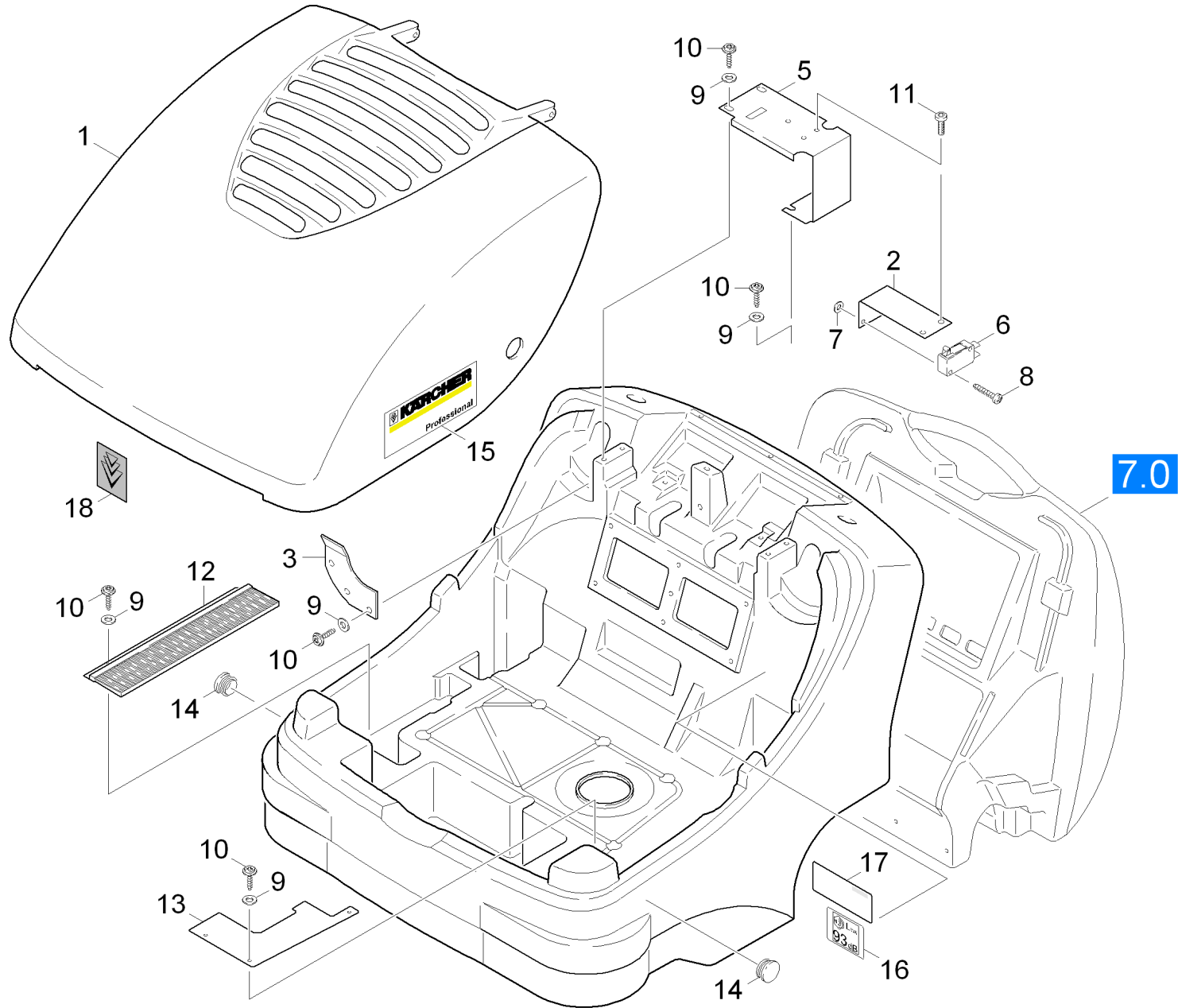
POS	Artikelnr.	Beschreibung	Anzahl	Einheit
64	5.963-789.0	ETL KM 85/50 Benzin	1.000	ST
Positionstext2: 3E22AB91AA416B0EE1000000C34F56CF13511040				

64 ETL KM 85/50 Benzin (5.963-789.0)

POS	Beschreibung	Anzahl	Einheit	Bemerkung
10	Geraet Einzelteile	1.000	ST	
20	Antrieb	1.000	ST	1.351-109.0
20	Antrieb	1.000	ST	1.351-110.0
30	Filterkasten	1.000	ST	
40	Seitenbesen	1.000	ST	
50	Bedienpult	1.000	ST	
60	Schubbuegel	1.000	ST	
70	Kehrbehaelter	1.000	ST	
80	ABS Seitenbesen links	1.000	ST	
100	ABS Filtruetzler	1.000	ST	

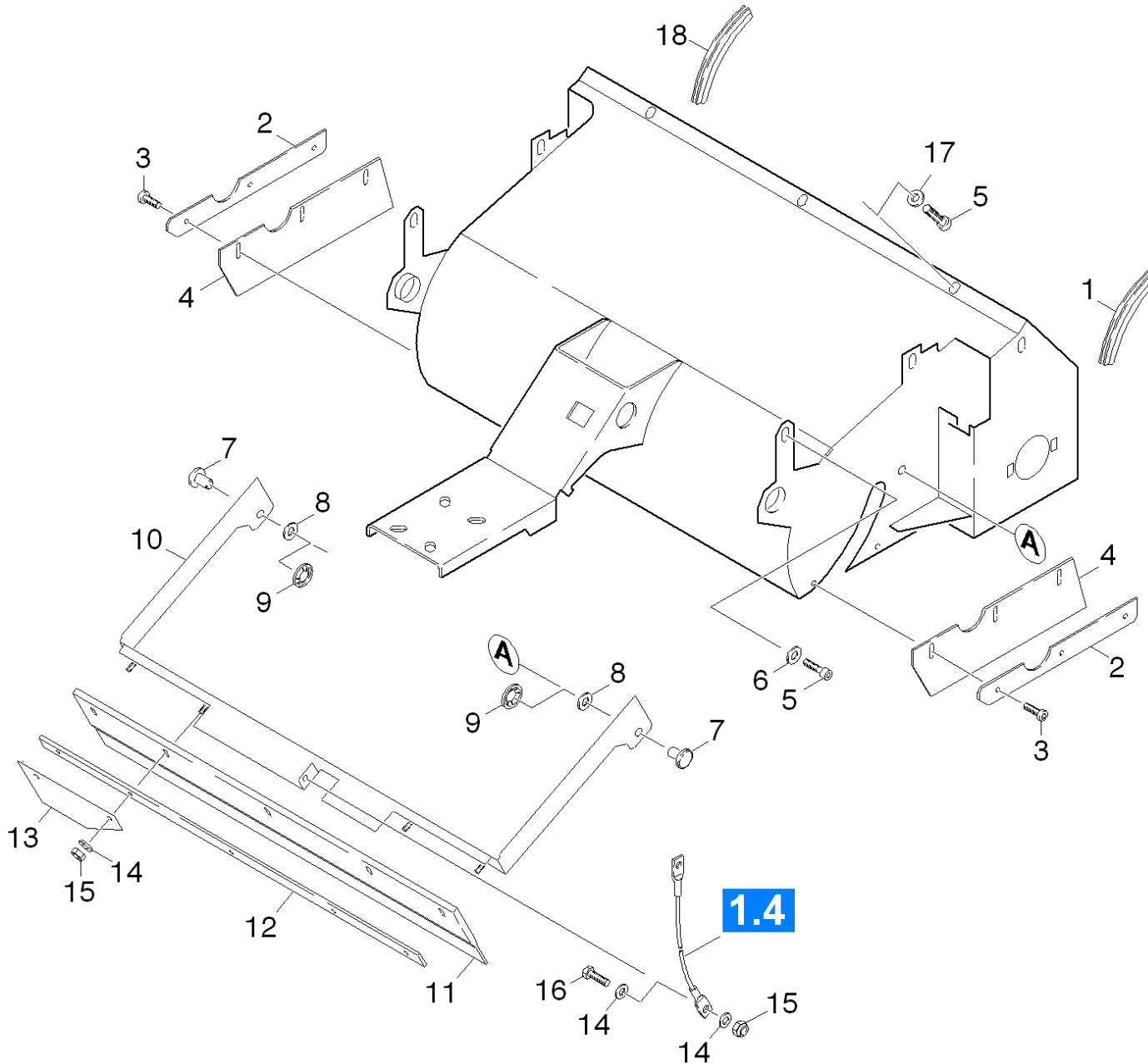
10 Geraet Einzelteile

POS	Beschreibung	Anzahl	Einheit
11	Einzelteile	1.000	ST
12	Behaelter Kehrgut	1.000	ST
13	Kehrwalze Einzelteile	1.000	ST
14	Antrieb Kehrwalze	1.000	ST
15	Antrieb Einzelteile	1.000	ST
16	ABS Bremse	1.000	ST



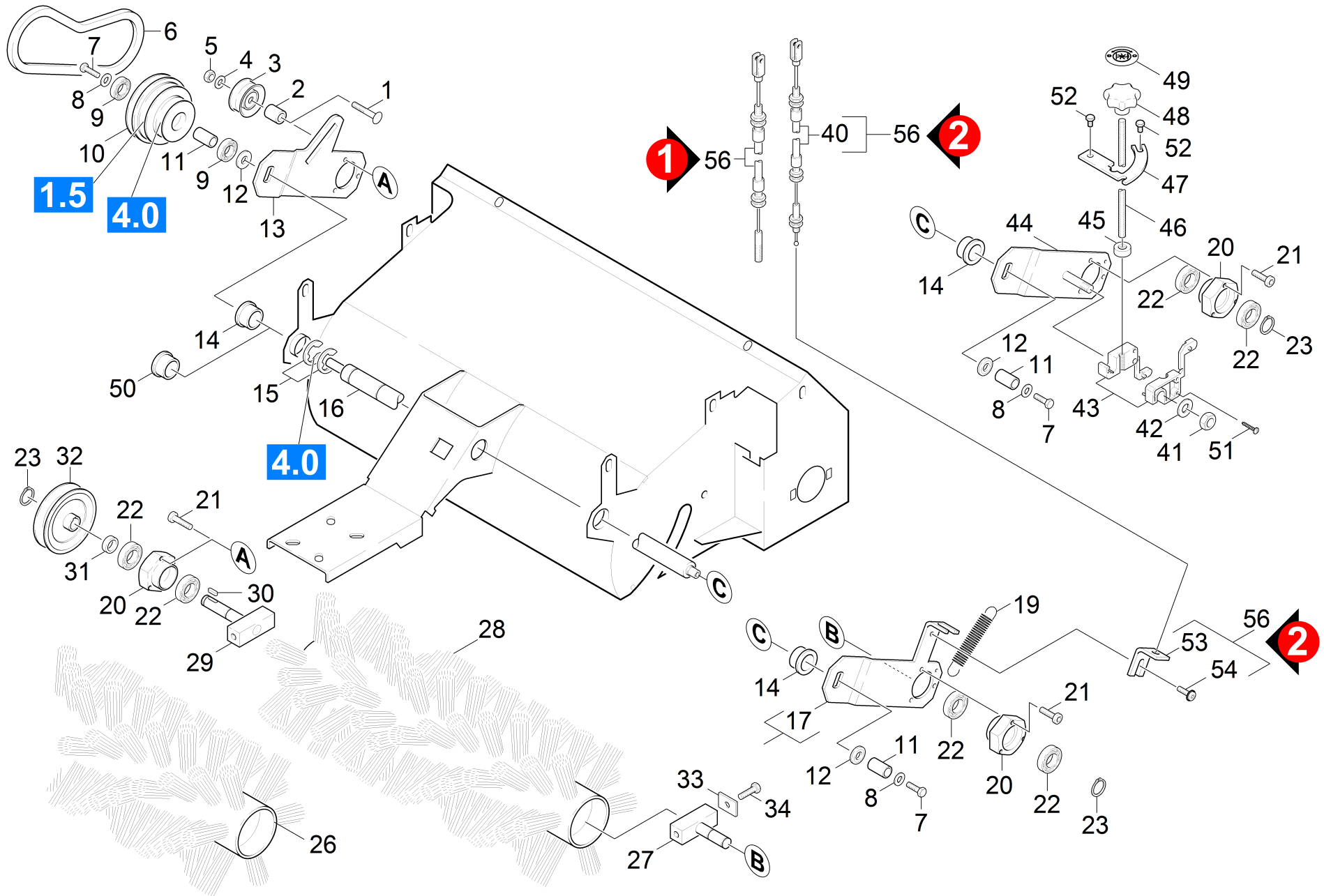
11 Einzelteile

POS	Artikelnr.	Beschreibung	Anzahl	Einheit
1	5.069-302.0	Haube Benzin	1.000	ST
2	5.048-828.0	Blechteil	1.000	ST
3	5.059-928.0	Blechteil	1.000	ST
5	5.059-943.0	Blechteil	1.000	ST
6	6.631-788.0	Kippschalter	1.000	ST
7	7.312-043.0	Scheibe 3-A2 ISO 7089	2.000	ST
8	7.303-501.0	Schneidschraube M3x20-ST-A2E DIN 7500-CE	2.000	ST
9	7.312-002.0	Scheibe 5-200HV-A3E ISO 7089	11.000	ST
10	7.303-107.0	Schraube 5x16 -10.9-P2R (K-In6Rd)	11.000	ST
11	7.303-030.0	Schraube M4x8 -St-P2R (In6Rd)	3.000	ST
12	5.007-876.0	Blech Abdichtung rechts	1.000	ST
13	5.007-580.0	Blech	1.000	ST
14	6.368-370.0	Abdeckkappe	2.000	ST
15	5.392-921.0	Schild Seite 250 x 97	1.000	ST
16		Schild 93 dB	1.000	ST
17	5.386-874.0	Typenschild 90x38, KÄR., MADE IN GERMANY	1.000	ST
18	5.398-827.0	Aufkleber Signet extra 78x86	1.000	ST



12 Behälter Kehrgut

POS	Artikelnr.	Beschreibung	Anzahl	Einheit
1	5.364-238.0	Kantenschutz Dichtprofil rechts	1.000	ST
2	5.190-212.0	Leiste	2.000	ST
3	7.306-443.0	Zyl.Schr. M5x12-4.8-A2E ISO 1207	6.000	ST
4	5.394-669.0	Schuerze	2.000	ST
5	7.306-040.0	Zyl.Schr. M8x16 -8.8-A2E ISO4762	5.000	ST
6	7.312-004.0	Scheibe 8 -200HV-A3E ISO 7089	1.000	ST
7	5.316-320.0	Bolzen	2.000	ST
8	7.312-074.0	Scheibe 10 -CuZn ISO 7092	2.000	ST
9	6.343-149.0	Schnellbefestiger	2.000	ST
10	4.040-149.0	Blechteil	1.000	ST
11	5.394-659.0	Schuerze vorne	1.000	ST
12	5.190-199.0	Leiste vorne	1.000	ST
13	5.059-645.0	Blechteil Schutz	1.000	ST
14	7.312-002.0	Scheibe 5-200HV-A3E ISO 7089	7.000	ST
15	7.311-421.0	6kt-Mutter M 5-04-A2E DIN 985	6.000	ST
16	7.306-182.0	Flachkopfschraube M5x16 -A2-70 ISO 14583	1.000	ST
17	7.312-268.0	Scheibe 8 -A2 ISO 7094	3.000	ST
18	5.364-239.0	Kantenschutz Dichtprofil links	1.000	ST

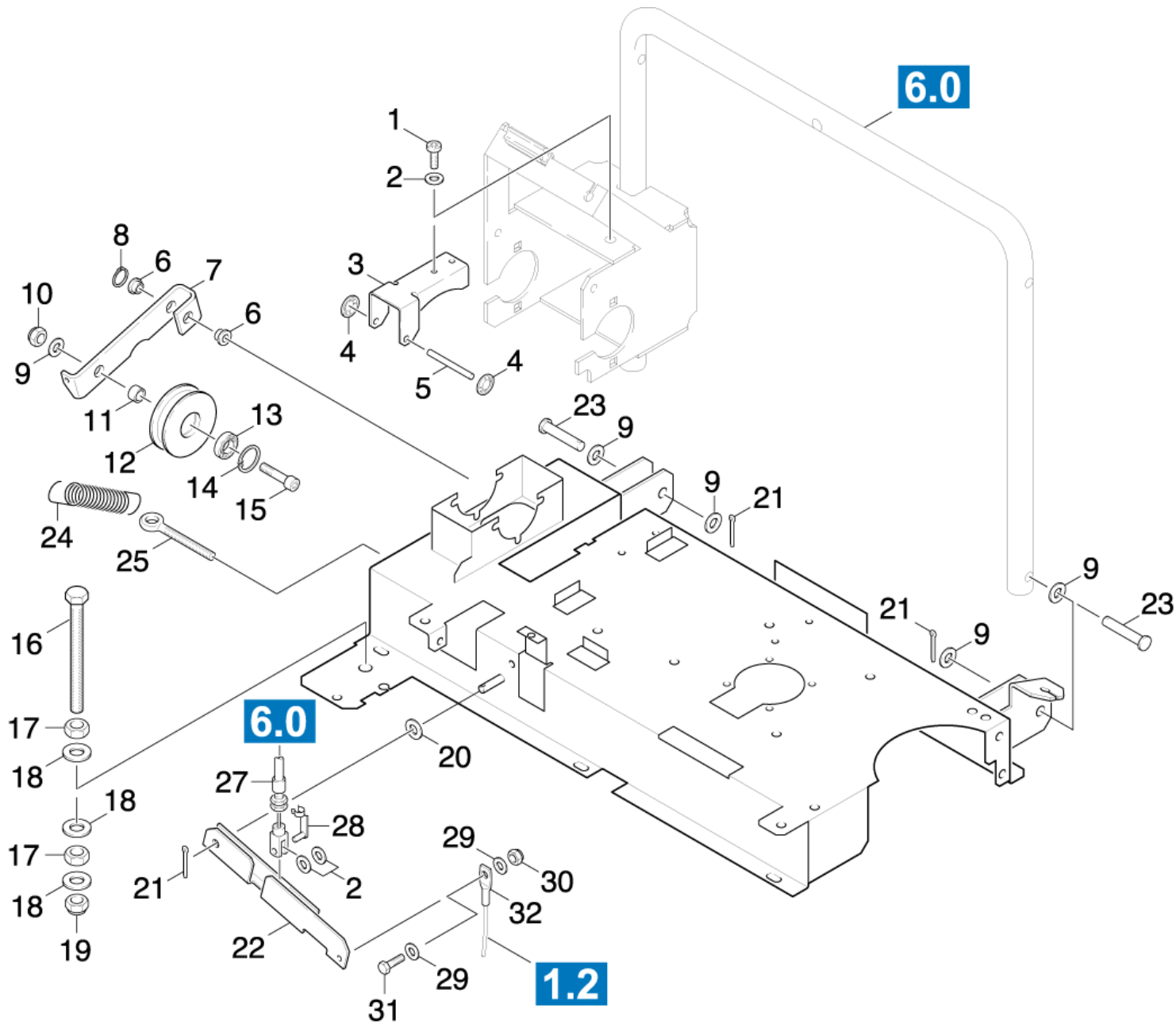


13 Kehrwalze Einzelteile

POS	Artikelnr.	Beschreibung	Anzahl	Einheit	Bemerkung
1	7.303-165.0	Fl.Rd.Schr. M8x55-ST-A0P DIN 603	1.000	ST	
2	5.112-682.0	Distanzbuchse	1.000	ST	
3	6.348-459.0	Umlenkrolle	1.000	ST	
4	7.312-004.0	Scheibe 8 -200HV-A3E ISO 7089	1.000	ST	
5	7.311-006.0	6kt-Mutter M10 -8-A3E ISO 4032	1.000	ST	
6	7.348-008.0	Keilriemen ZX 682-6T6K DIN 2215	1.000	ST	
7	7.304-536.0	6kt-Schraube M 6x20-A4-70 ISO 4017	2.000	ST	
8	7.312-276.0	Scheibe 6 -200HV-A2E ISO7093-1	2.000	ST	
9	6.401-363.0	Rillenkugellager	2.000	ST	
10	5.625-422.0	Riemenscheibe	1.000	ST	
11	5.112-681.0	Distanzbuchse Lagersitz	2.000	ST	
12	5.112-673.0	Distanzbuchse	2.000	ST	
13	5.059-695.0	Schwinge	1.000	ST	
14	6.403-034.0	Gleitlager mit Bund	2.000	ST	
15	7.343-045.0	Sicherungsscheibe 24-FST-A2E DIN 6799	2.000	ST	
16	5.100-562.0	Welle Schwingenachse	1.000	ST	
17	5.062-120.0	Schwinge links	1.000	ST	Version 3
19	6.330-079.0	Zugfeder	1.000	ST	
20	5.122-189.0	Flansch Guss	2.000	ST	
21	7.303-047.0	Schraube M6x16 -St-R3R (In6Rd)	6.000	ST	
22	7.401-105.0	Kugellager 6003-2RS Wälzl.St DIN 625	4.000	ST	
23	7.343-006.0	Sicherungsring 17x1-St-ph DIN 471	2.000	ST	
26	6.906-617.0	Kehrwalze Hoch/Tief	1.000	ST	
	Positionstext1: / 1.351-110.0				
27	4.474-027.0	Mitnehmer links	1.000	ST	
28	6.906-509.0	Kehrwalze Standard	1.000	ST	
	Positionstext1: / 1.351-109.0				
28	6.906-508.0	Kehrwalze Profi	1.000	ST	
	Positionstext1: / 1.351-110.0				
29	4.474-026.0	Mitnehmer	1.000	ST	
30	7.318-002.0	Passfeder 5x5x16 -C45K DIN 6885-1	1.000	ST	
31	5.112-683.0	Distanzbuchse	1.000	ST	
32	5.625-380.0	Riemenscheibe	1.000	ST	

13 Kehrwalze Einzelteile

POS	Artikelnr.	Beschreibung	Anzahl	Einheit	Bemerkung
33	5.001-536.0	Blech	4.000	ST	
34	7.304-538.0	6kt-Schraube M8x16-A4-70 ISO 4017	4.000	ST	
40	6.431-306.0	Bowdenzug Anhebung Kehrwalze	1.000	ST	Version 1
41	7.311-515.0	6kt-Mutter M12-8-A2E ISO 7040	1.000	ST	1.351-109.0
42	7.312-008.0	Scheibe 12-200HV-A3E ISO 7089	1.000	ST	1.351-109.0
43	5.030-792.0	Formteil	2.000	ST	1.351-109.0
44	4.040-282.0	Schwinge kpl. Classic	1.000	ST	1.351-109.0
45	5.112-715.0	Buchse	1.000	ST	1.351-109.0
46	5.309-131.0	Gewindestange	1.000	ST	1.351-109.0
47	5.007-590.0	Blech	1.000	ST	1.351-109.0
48	6.321-234.0	Sterngriff	1.000	ST	1.351-109.0
49	5.385-703.0	Schild	1.000	ST	1.351-109.0
51	7.303-105.0	Schraube 5x25 -A2-70-bk (In6Rd)	2.000	ST	1.351-109.0
52	7.306-087.0	Schraube M6x10 -8.8-R3R (In6Rd)	2.000	ST	1.351-109.0
53	5.094-456.0	Blechteil Winkel	1.000	ST	Version 2
54	6.304-169.0	Linsenschraube M6x10-A2	1.000	ST	Version 2
56	2.882-662.0	UBS Bowdenzug Kehrwalze KM 85/50	1.000	ST	Version 2

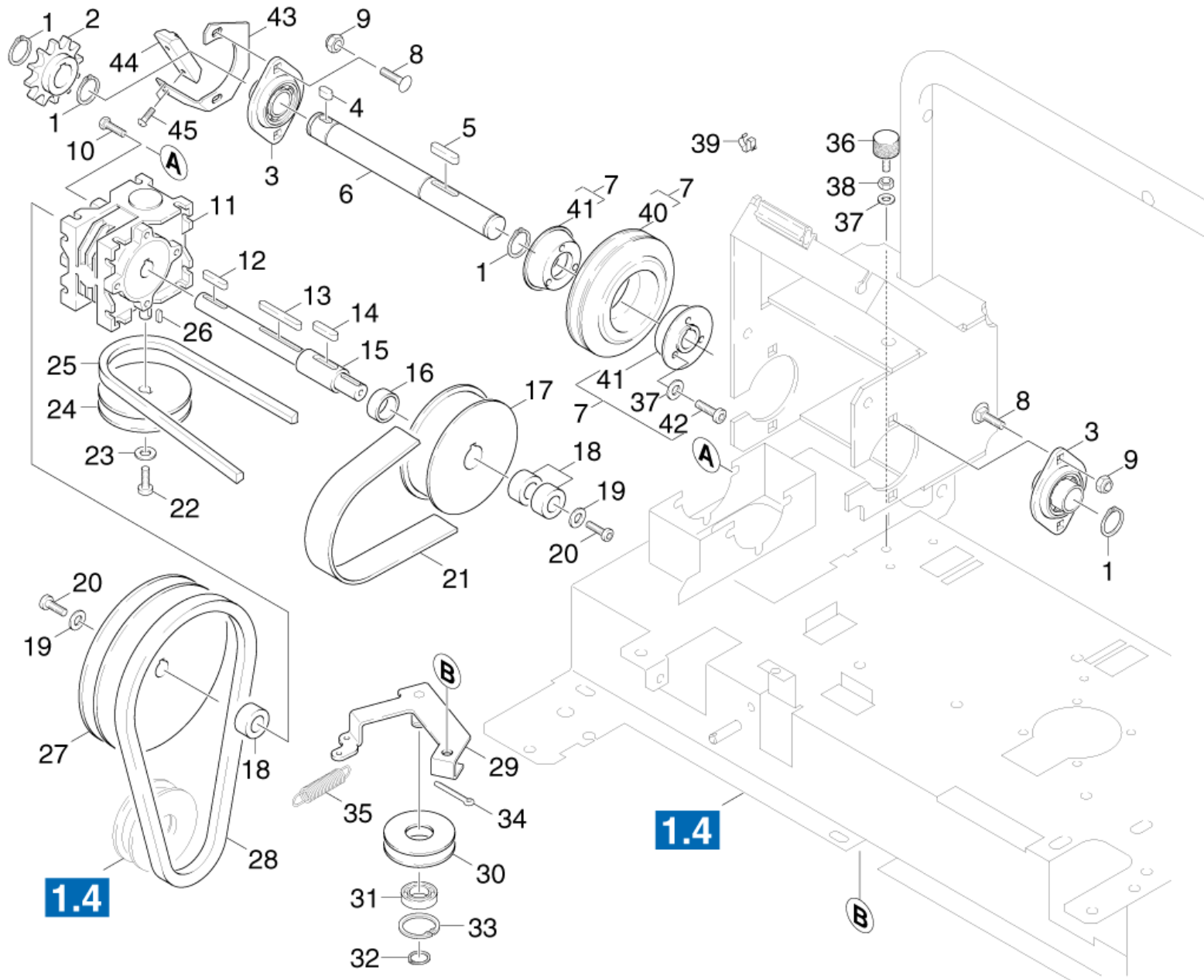


14 Antrieb Kehrwalze

POS	Artikelnr.	Beschreibung	Anzahl	Einheit	Fußnotentext
1	7.303-046.0	Schraube M6x12 -St-R3R (In6Rd)	2.000	ST	
		Positionstext1: / 1.351-110.0			
2	7.312-003.0	Scheibe 6 -200HV-A3E ISO 7089	4.000	ST	STUECKZAHL NACH BEDARF
3	5.059-827.0	Blechteil	1.000	ST	
		Positionstext1: / 1.351-110.0			
4	6.343-119.0	Sicherungsscheibe	2.000	ST	
		Positionstext1: / 1.351-110.0			
5	5.317-063.0	Bolzen	1.000	ST	
		Positionstext1: / 1.351-110.0			
6	6.347-023.0	Buchse	2.000	ST	
7	5.059-869.0	Blechteil	1.000	ST	
8	7.343-014.0	Sicherungsring 8x0,8-FST-PHR DIN 471	1.000	ST	
9	7.312-005.0	Scheibe 10-200HV-A3E ISO 7089	5.000	ST	
10	7.311-511.0	6kt-Mutter M10-8-A2E ISO 7040	1.000	ST	
11	5.112-687.0	Distanzbuchse	1.000	ST	
12	5.625-415.0	Spannrolle	1.000	ST	
13	7.401-091.0	Kugellager 6000-2RS -WAE LZLAGST DIN 625	1.000	ST	
14	7.343-232.0	Sicherungsring 26x1,2-FST-PH DIN 472	1.000	ST	
15	7.306-224.0	Schraube M10x35-A2-70 DIN 7984	1.000	ST	
16	7.304-054.0	6kt-Schraube M12x140-A2-70 ISO 4017	1.000	ST	
		Positionstext1: / 1.351-110.0			
17	7.311-008.0	6kt-Mutter M12-8-A3E ISO 4032	2.000	ST	
		Positionstext1: / 1.351-110.0			
18	7.312-008.0	Scheibe 12-200HV-A3E ISO 7089	3.000	ST	
		Positionstext1: / 1.351-110.0			
19	7.311-515.0	6kt-Mutter M12-8-A2E ISO 7040	1.000	ST	
		Positionstext1: / 1.351-110.0			
20	7.312-004.0	Scheibe 8 -200HV-A3E ISO 7089	1.000	ST	
21	7.316-342.0	Splint 3,2x20 -St-A2E ISO 1234	3.000	ST	
22	5.007-603.0	Blechteil	1.000	ST	
23	7.316-206.0	Bolzen B10,0x45-ST-A2E ISO 2341	2.000	ST	
24	6.330-139.0	Zugfeder Riemenspanner	1.000	ST	
25	7.303-256.0	Augenschraube LA M8x70 -4.6-A2E DIN444	1.000	ST	

14 Antrieb Kehrwalze

POS	Artikelnr.	Beschreibung	Anzahl	Einheit	Fußnotentext
27	6.431-269.0	Bowdenzug kpl. Grobschmutzklappe	1.000	ST	
		Positionstext1: / 1.351-110.0			
27	6.431-008.0	Bowdenzug kpl. Grobschmutzklappe	1.000	ST	
		Positionstext1: / 1.351-109.0			
28	6.316-093.0	Bolzen D 6	1.000	ST	
29	7.312-002.0	Scheibe 5-200HV-A3E ISO 7089	2.000	ST	
30	7.311-421.0	6kt-Mutter M 5-04-A2E DIN 985	1.000	ST	
31	7.306-182.0	Flachkopfschraube M5x16 -A2-70 ISO 14583	1.000	ST	
32	6.431-212.0	Seilzug	1.000	ST	

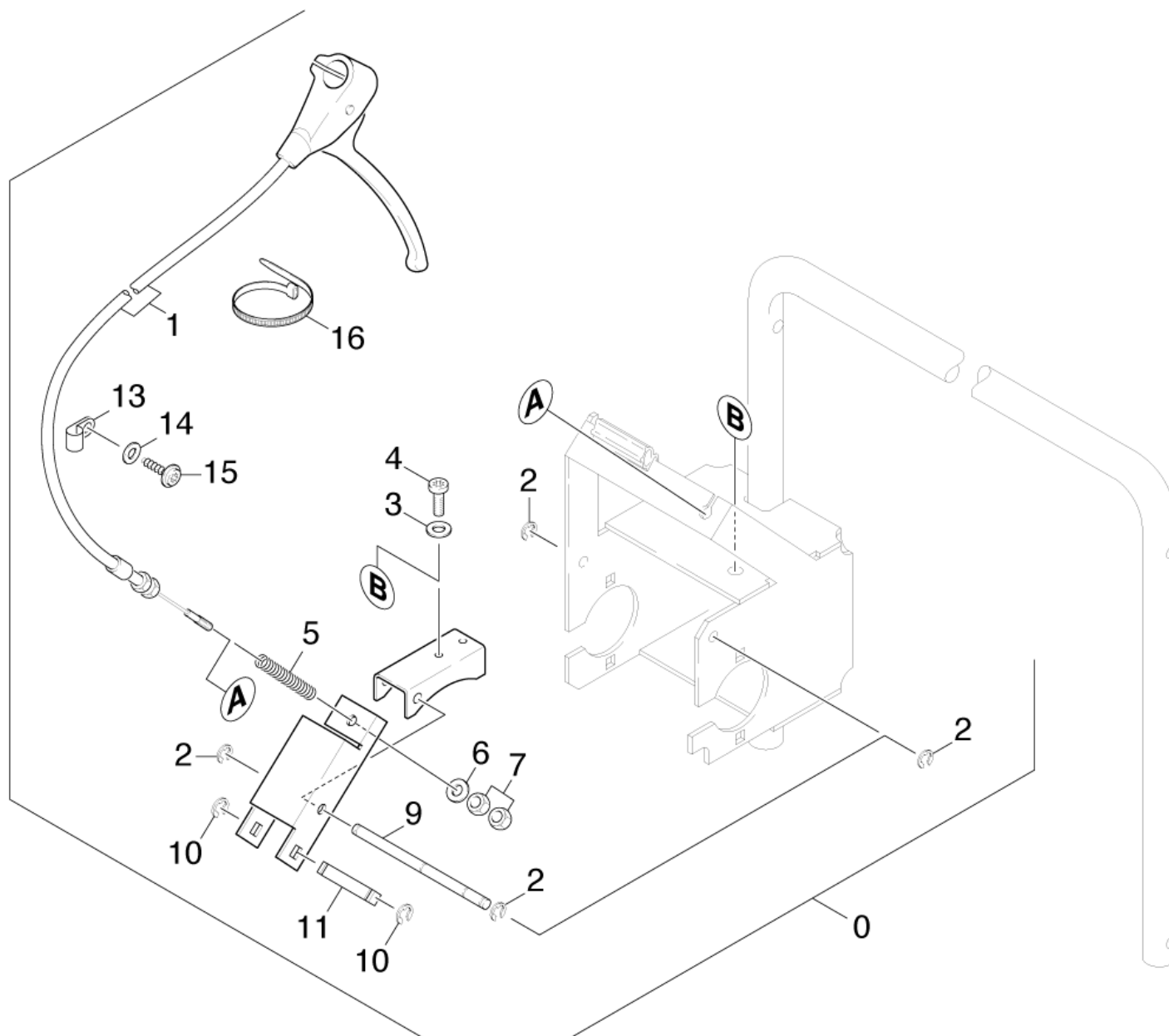


15 Antrieb Einzelteile

POS	Artikelnr.	Beschreibung	Anzahl	Einheit
1	7.343-007.0	Sicherungsring 20x1,2-FST-RF DIN 471	2.000	ST
2	6.432-241.0	Kettenrad	1.000	ST
3	6.401-231.0	Flanschlager	2.000	ST
4	7.318-004.0	Passfeder 6x6x12 -C45K DIN 6885-1	1.000	ST
5	7.318-031.0	Passfeder 6x6x28 -C45K DIN 6885-1	1.000	ST
6	5.100-392.0	Welle	1.000	ST
7	4.515-082.0	Reibrad kpl. nur fuer Ersatz	1.000	ST
8	7.303-204.0	Fl.Rd.Schr. M8x20 -4.8-ZNBHL DIN 603	2.000	ST
9	7.311-510.0	6kt-Mutter M 8-8-A2E ISO 7040	4.000	ST
10	7.304-382.0	6kt-Schraube M 6x12-8.8-A2E ISO 4017	6.000	ST
11	6.454-126.0	Schneckengetriebe	1.000	ST
12	7.318-079.0	Passfeder A 5x5x25-C45K DIN 6885	1.000	ST
13	7.318-009.0	Passfeder 5x5x40-C45K DIN 6885	1.000	ST
14	7.318-030.0	Passfeder 6x6x25 -C45K DIN 6885-1	1.000	ST
15	5.100-385.0	Welle	1.000	ST
16	5.112-688.0	Buchse	1.000	ST
17	5.355-006.0	Reibrad	1.000	ST
18	5.112-672.0	Distanzbuchse	3.000	ST
19	7.312-276.0	Scheibe 6 -200HV-A2E ISO7093-1	2.000	ST
20	7.306-077.0	Schraube M5x16 -8.8-R2R (In6Rd)	2.000	ST
21	6.348-394.0	Flachriemen	1.000	ST
22	7.306-058.0	Schraube M 4X 12- 8.8-R2R K-IN6RD	1.000	ST
23	7.312-264.0	Scheibe 5-100HV-A3E ISO 7094	1.000	ST
24	5.625-414.0	Riemenscheibe	1.000	ST
25	7.348-231.0	S-K-Riemen XPZ 960 DIN 7753-1	1.000	ST
26	7.318-006.0	Passfeder 3x3x10-C45K DIN 6885	1.000	ST
27	5.625-411.0	Riemenscheibe	1.000	ST
28	7.348-009.0	Keilriemen AX 800-6T6K DIN 2215	1.000	ST
29	4.622-012.0	Riemenspanner kpl. kurz	1.000	ST
30	5.625-410.0	Riemenscheibe	1.000	ST
31	6.401-363.0	Rillenkugellager	1.000	ST
32	7.343-003.0	Sicherungsring 12x1-Rf-St DIN 471	1.000	ST
33	7.343-151.0	Sicherungsring 28x1,2-FST-RF DIN 472	1.000	ST

15 Antrieb Einzelteile

POS	Artikelnr.	Beschreibung	Anzahl	Einheit
34	7.316-342.0	Splint 3,2x20 -St-A2E ISO 1234	1.000	ST
35	6.330-088.0	Zugfeder	1.000	ST
36	6.339-105.0	Gummipuffer	1.000	ST
37	7.312-003.0	Scheibe 6 -200HV-A3E ISO 7089	4.000	ST
38	7.311-003.0	6kt-Mutter M6 -8-A2E ISO 4032	1.000	ST
39	6.641-994.0	Kabelclip	1.000	ST
40	6.435-223.0	Reifen	1.000	ST
41	5.515-194.0	Felge	1.000	ST
42	7.306-133.0	Schraube M6x50 -8.8-R3R (In6Rd)	3.000	ST
43	5.057-287.0	Blechteil Gleitschiene oben	1.000	ST
44	5.019-747.0	Gleitschiene	1.000	ST
45	7.306-443.0	Zyl.Schr. M5x12-4.8-A2E ISO 1207	2.000	ST

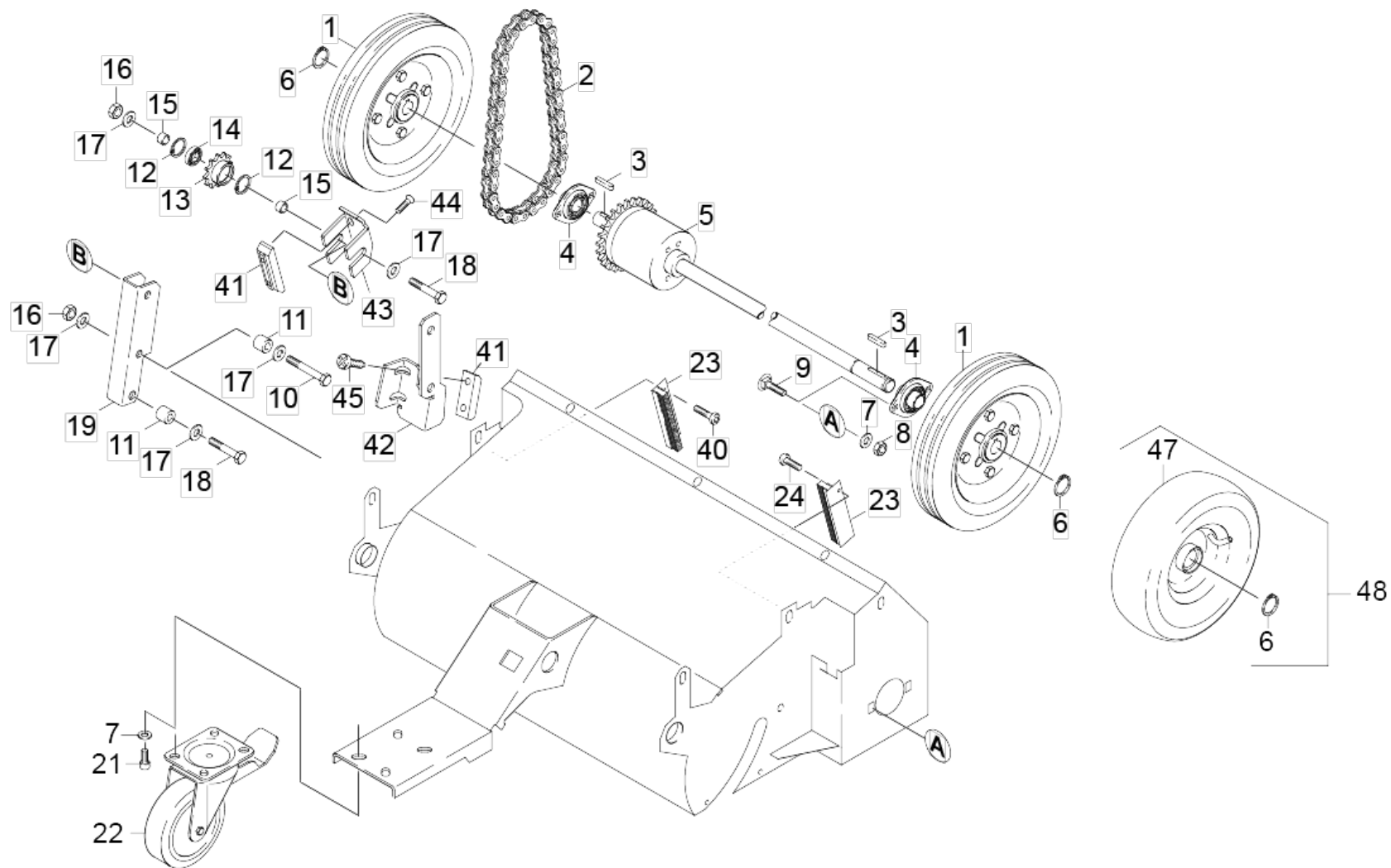


16 ABS Bremse

POS	Artikelnr.	Beschreibung	Anzahl	Einheit
0	2.640-301.0	ABS Bremse	1.000	ST
1	6.431-271.0	Bowdenzug kpl. Bremse	1.000	ST
2	7.343-302.0	Sicherungsscheibe 8 -St-ph DIN 6799	1.000	ST
3	7.312-003.0	Scheibe 6 -200HV-A3E ISO 7089	1.000	ST
4	7.303-046.0	Schraube M6x12 -St-R3R (In6Rd)	1.000	ST
5	6.330-217.0	Druckfeder	1.000	ST
6	7.312-004.0	Scheibe 8 -200HV-A3E ISO 7089	1.000	ST
7	7.311-224.0	6kt-Mutter M 8-04-A2E ISO 4035	2.000	ST
9	5.105-380.0	Achse Bremse	1.000	ST
10	7.343-205.0	Sicherungsscheibe 9-St-A2E DIN 6799	2.000	ST
11	5.100-426.0	Welle	1.000	ST
13	6.373-670.0	Rohrschelle	1.000	ST
14	7.312-002.0	Scheibe 5-200HV-A3E ISO 7089	1.000	ST
15	7.303-107.0	Schraube 5x16 -10.9-P2R (K-In6Rd)	1.000	ST
16	6.641-458.0	Kabelband	1.000	ST

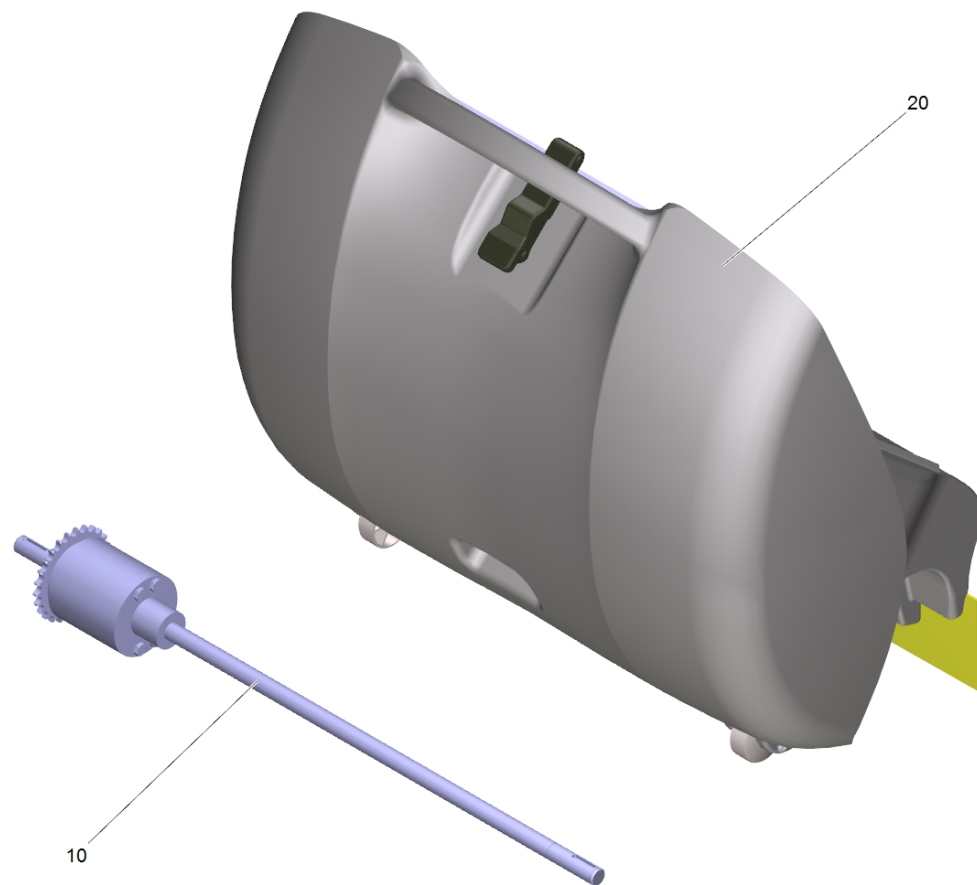
20 Antrieb

POS	Artikelnr.	Beschreibung	Anzahl	Einheit
21		Fahrtrieb	1.000	ST
22		Motor	1.000	ST
23	2.882-014.0	UBS Achse Differential	1.000	ST



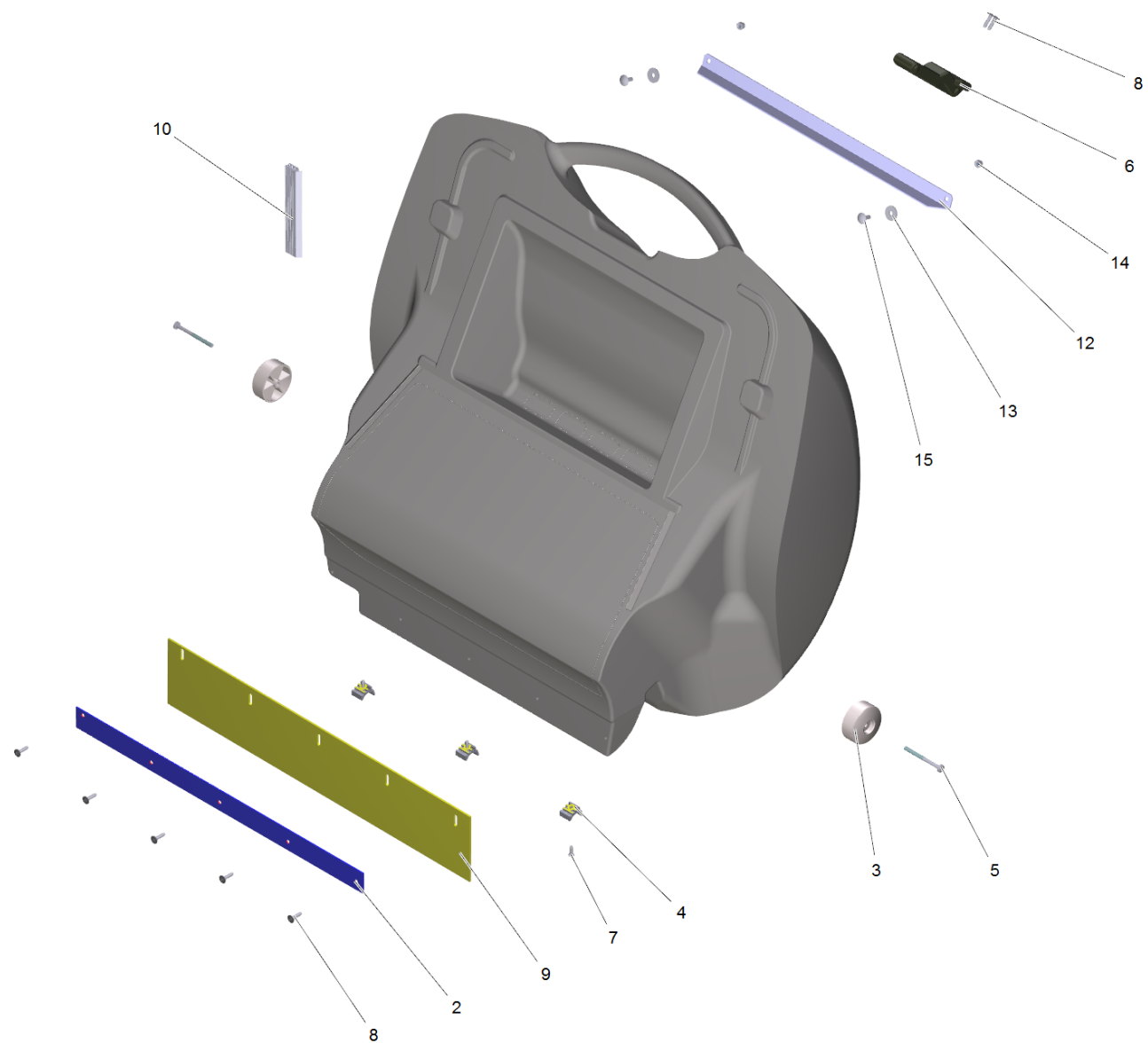
21 Fahrtrieb

POS	Artikelnr.	Beschreibung	Anzahl	Einheit	Werknummer ab	Fußnotentext
1	6.435-775.0	Rad kpl.	2.000	ST		ANTISTREIFEN
2	6.432-245.0	Rollenkette	1.000	ST		
3	7.318-032.0	Passfeder 6x6x32-C45K DIN 6885	2.000	ST		
4	6.401-231.0	Flanschlager	2.000	ST		
5	2.882-014.0	UBS Achse Differential	1.000	ST		
6	7.343-007.0	Sicherungsring 20x1,2-FST-RF DIN 471	5.000	ST		
7	7.312-004.0	Scheibe 8 -200HV-A3E ISO 7089	12.000	ST		
8	7.311-006.0	6kt-Mutter M10 -8-A3E ISO 4032	4.000	ST		
9	7.303-193.0	Fl.Rd.Schr. M 8x16-4.6-A0P DIN 603	4.000	ST		
10	7.304-062.0	6kt-Schraube M10x70-A2-70 ISO 4017	1.000	ST		
11	5.110-509.0	Huelse	2.000	ST		
12	7.343-232.0	Sicherungsring 26x1,2-FST-PH DIN 472	2.000	ST		
13	6.432-093.0	Kettenrad	1.000	ST		
14	7.401-091.0	Kugellager 6000-2RS -WAE LZLAGST DIN 625	1.000	ST		
15	5.112-687.0	Distanzbuchse	2.000	ST		
16	7.311-423.0	6kt-Mutter M10 -04-A2E DIN 985	2.000	ST		
17	6.312-115.0	Scheibe	6.000	ST	11113	
18	7.304-514.0	6kt-Schraube M10x50-A2-70 ISO 4017	2.000	ST		
19	4.622-013.0	Kettenspanner kpl.	1.000	ST		
21	7.306-041.0	Zyl.Schr. M8x20 -8.8-A2E ISO 4762	4.000	ST		
22	6.435-669.0	Lenkrolle	1.000	ST		
23	6.906-541.0	Buerstenleiste	2.000	ST		
24	7.303-038.0	Schraube M5x12 -St-P2R (In6Rd)	4.000	ST		
40	7.306-077.0	Schraube M5x16 -8.8-R2R (In6Rd)	2.000	ST	11113	
41	5.019-747.0	Gleitschiene	2.000	ST	11113	
42	4.622-014.0	Blechteil Gleitschiene	1.000	ST	11113	
43	5.057-133.0	Blechteil Gleitschiene oben	1.000	ST	11113	
44	7.303-076.0	Bl.Schr. ST4,8X13 -St-R2R (In6Rd)	2.000	ST	11113	
45	7.303-058.0	Senkschraube M5x12 -St-A2R (In6Rd)	2.000	ST	11113	
47	6.435-713.0	Rad kpl.	2.000	ST		
48	2.640-758.0	ABS Luftbereifung	2.000	ST		



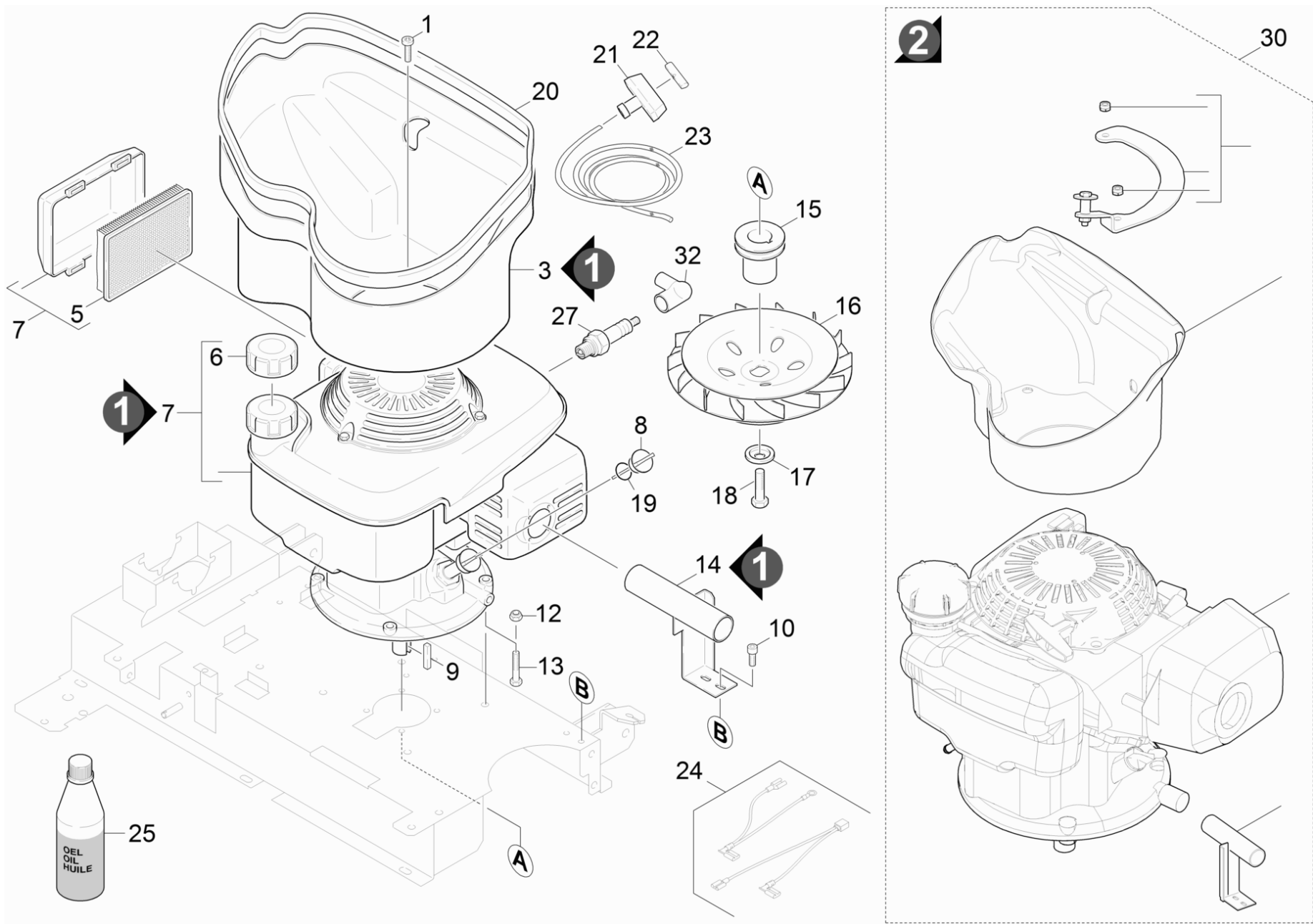
5 UBS Achse Differential (2.882-014.0)

POS	Artikelnr.	Beschreibung	Anzahl	Einheit
10	6.437-015.0	Achse Differential	1.000	ST
20	2.850-385.0	Kehrbehälter kpl.	1.000	ST



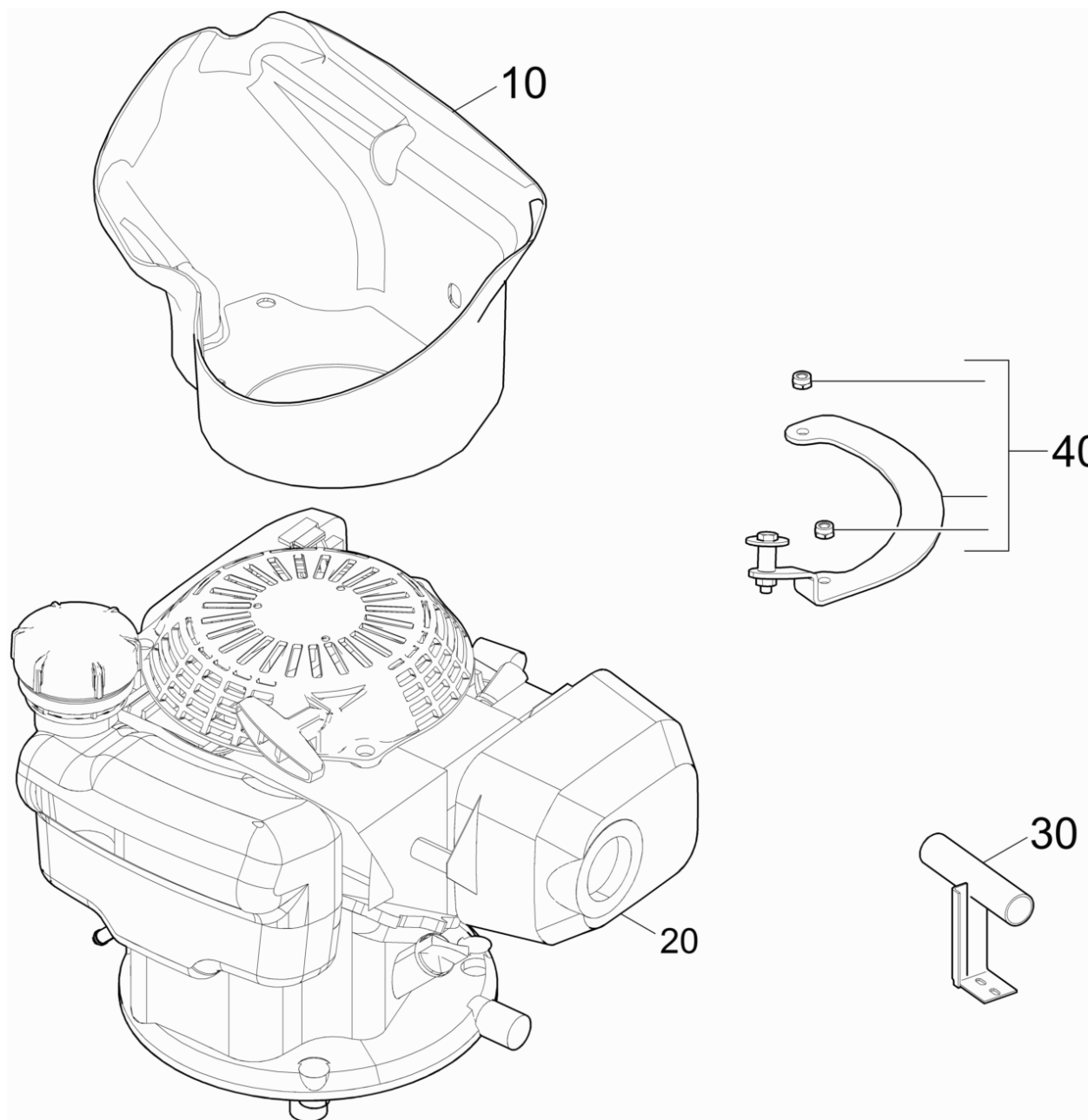
20 Kehrbehälter kpl. (2.850-385.0)

POS	Artikelnr.	Beschreibung	Anzahl	Einheit
2	5.007-579.0	Blech	1.000	ST
3	5.515-068.0	Rad	2.000	ST
4	5.031-157.0	Gleitteil Kehrbehälter KSM 750	3.000	ST
5	7.306-268.0	Schraube M6x70 -8.8-R3R (In6Rd)	2.000	ST
6	6.375-338.0	Spannverschluss	1.000	ST
7	6.303-057.0	Senkschraube 5,0X 16-ST-A2R	3.000	ST
8	6.303-125.0	Schraube 5x20-Sonder In6Rd+Spitze	7.000	ST
9	6.365-464.0	Dichtlippe Kehrbehälter	1.000	ST
10	6.366-051.0	Dichtungsprofil	0.300	M
12	5.017-865.0	Winkel Kehrbehälter	1.000	ST
13	7.312-260.0	Scheibe 6 -100HV-A3E ISO 7094	2.000	ST
14	7.311-512.0	6kt-Mutter M 6-8-A2E ISO 7040	2.000	ST
15	7.303-160.0	Fl.Rd.Schr. M6x16-MU-ST-A0P DIN 603	2.000	ST



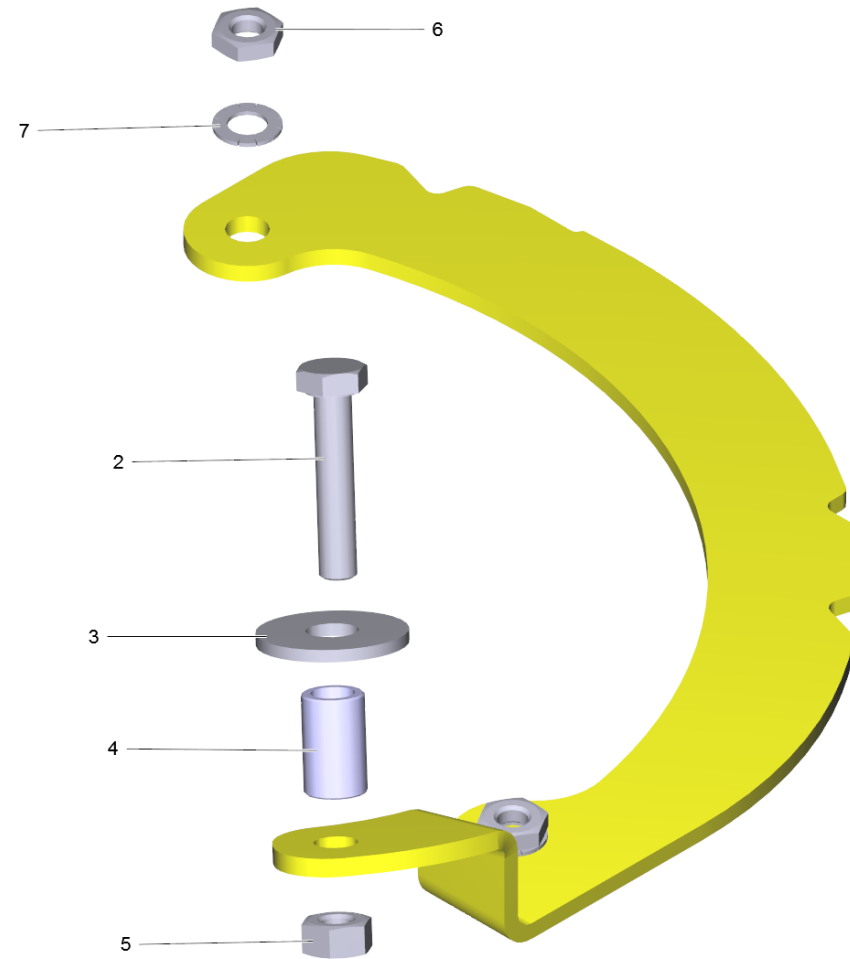
22 Motor

POS	Artikelnr.	Beschreibung	Anzahl	Einheit	Bemerkung
1	7.303-078.0	Bl.Schr. ST4,8X19-ST-P2R (KOMBI-IN6RD	1.000	ST	
2	5.389-529.0	Schild DANGER HOT	1.000	ST	
3	5.032-407.0	Formteil Luftkanal	1.000	ST	
5	6.491-726.0	Luftfiltereinsatz	1.000	ST	
6	6.491-723.0	Tankdeckel	1.000	ST	
7	6.491-744.0	Benzinmotor 4.5 HP GCV 135E-N2-KA-SD	1.000	ST	
8	6.491-705.0	Oelmessstab	1.000	ST	
9	6.491-207.0	Passfeder	1.000	ST	
10	7.303-046.0	Schraube M6x12 -St-R3R (In6Rd)	2.000	ST	
12	7.311-427.0	6kt-Mutter M8 -04-A2E DIN 985	4.000	ST	
13	7.304-406.0	6kt-Schraube M 8x35-8.8-A2E ISO 4017	4.000	ST	
14	4.025-770.0	Rohr Auspuff kpl.	1.000	ST	
15	5.100-396.0	Welle Motor Benzinversion	1.000	ST	
16	6.484-326.0	Geblaeserad D=222mm	1.000	ST	
17	5.110-817.0	Huelse Luefterrad 750 HONDA	1.000	ST	
18	6.303-313.0	Schraube 3/8"-24UNF	1.000	ST	
19	7.777-999.0	Bevorratung eingestellt	1.000	ST	
20	6.365-374.0	Dichtungsprofil	1.000	M	
21	6.491-706.0	Griff fuer Starterseil	1.000	ST	
22	6.491-468.0	Griff Verstaerkung	1.000	ST	
23	6.491-739.0	Starterseil lang	1.000	ST	
24	6.648-797.0	Kabelsatz	1.000	ST	
25	6.288-050.0	Motorenoel 1L	1.000	ST	
27	6.618-090.0	Zuendkerze	1.000	ST	
30		UBS Umstellung auf GCV-160	1.000	ST	Version 2
32	6.025-525.0	Zuendkerzenstecker LB10E	1.000	ST	



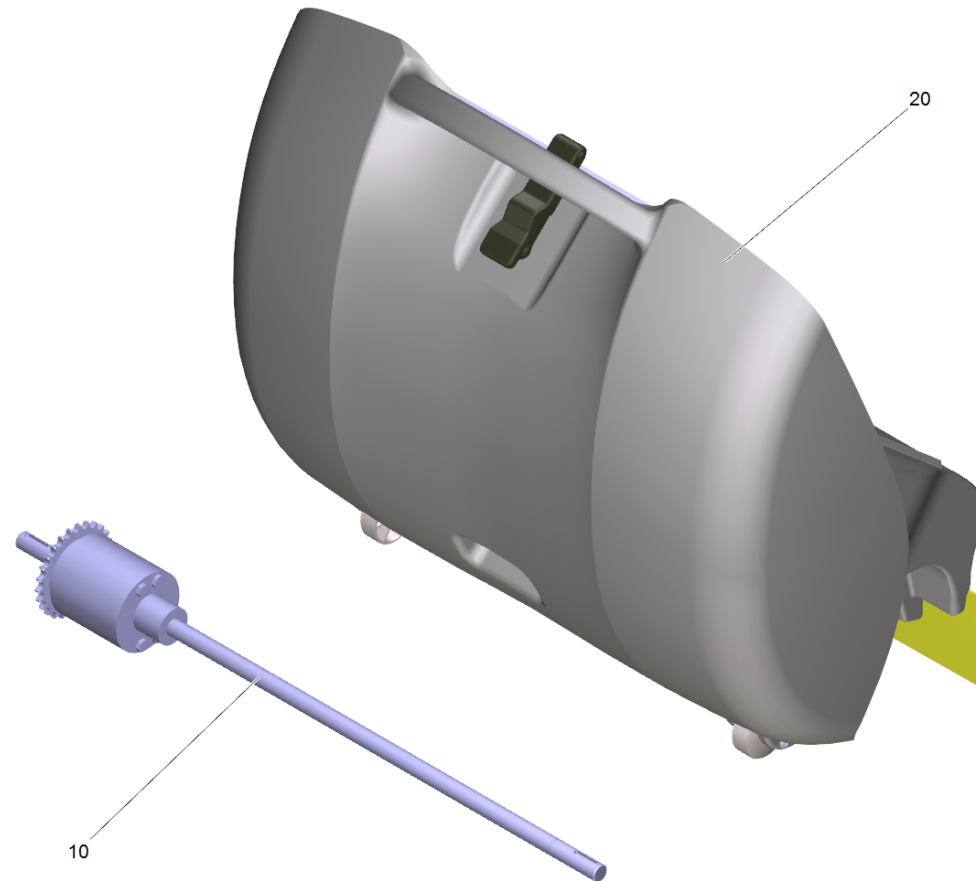
30 UBS Umstellung auf GCV-160

POS	Artikelnr.	Beschreibung	Anzahl	Einheit
10	5.033-022.0	Formteil Luftkanal	1.000	ST
20	6.491-009.0	Benzinmotor Honda GCV-160	1.000	ST
30	4.040-024.0	Auspuff kpl. KM 85/50	1.000	ST
40	4.040-025.0	Umlenkung Starterseil kpl. KM 85/50	1.000	ST



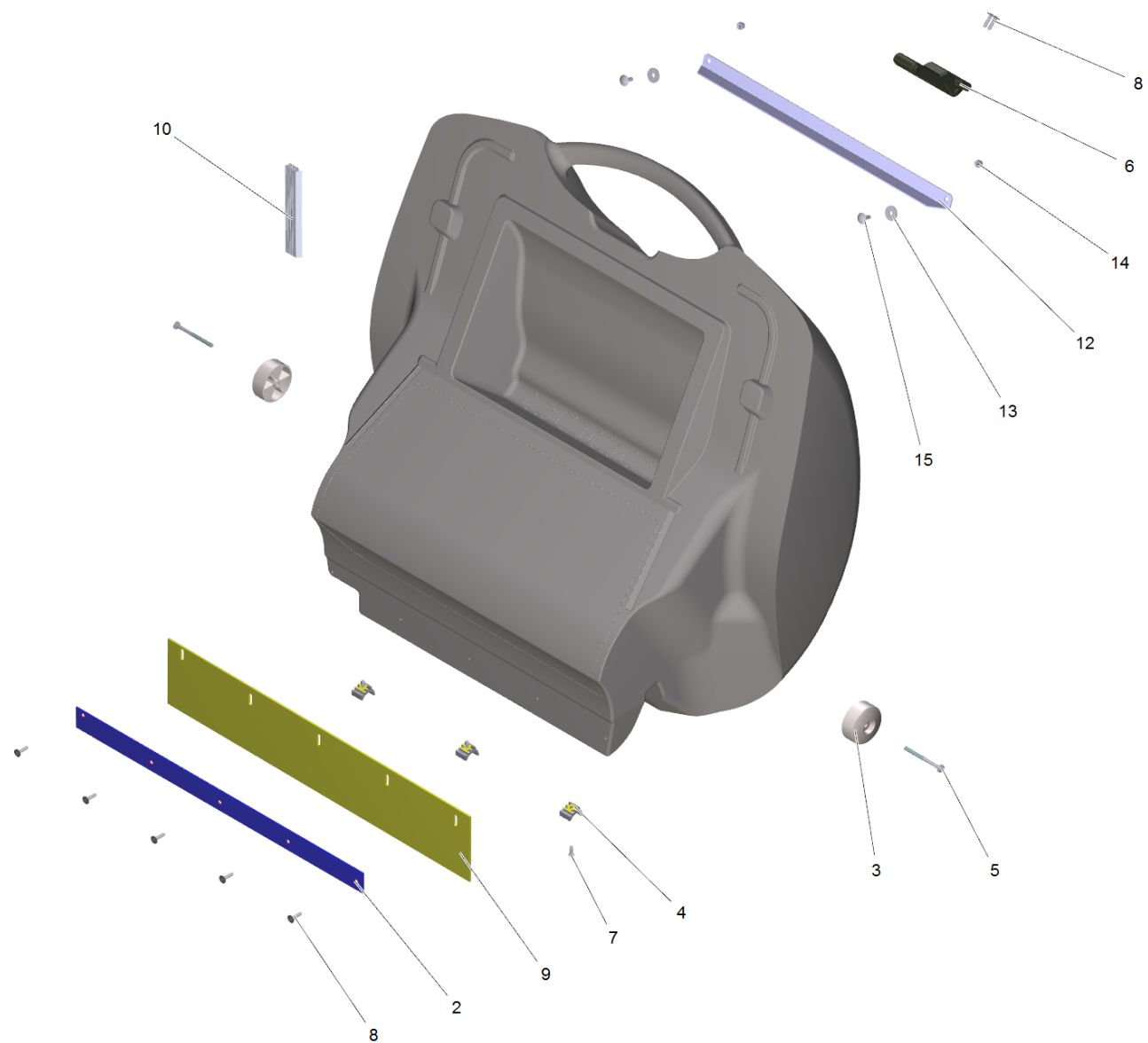
40 Umlenkung Starterseil kpl. KM 85/50 (4.040-025.0)

POS	Artikelnr.	Beschreibung	Anzahl	Einheit
2	7.304-549.0	6kt-Schraube M 6x30-A4-70 ISO 4017	1.000	ST
3	7.312-260.0	Scheibe 6 -100HV-A3E ISO 7094	1.000	ST
4	6.966-009.0	Rohr 10x1,5x16	1.000	ST
5	7.311-003.0	6kt-Mutter M6 -8-A2E ISO 4032	1.000	ST
6	7.311-200.0	6kt-Mutter M6 -04-A2E ISO 4035	2.000	ST
7	7.312-020.0	Faecherscheibe A6,4-1.4310 DIN6798	2.000	ST



23 UBS Achse Differential (2.882-014.0)

POS	Artikelnr.	Beschreibung	Anzahl	Einheit
10	6.437-015.0	Achse Differential	1.000	ST
20	2.850-385.0	Kehrbehälter kpl.	1.000	ST

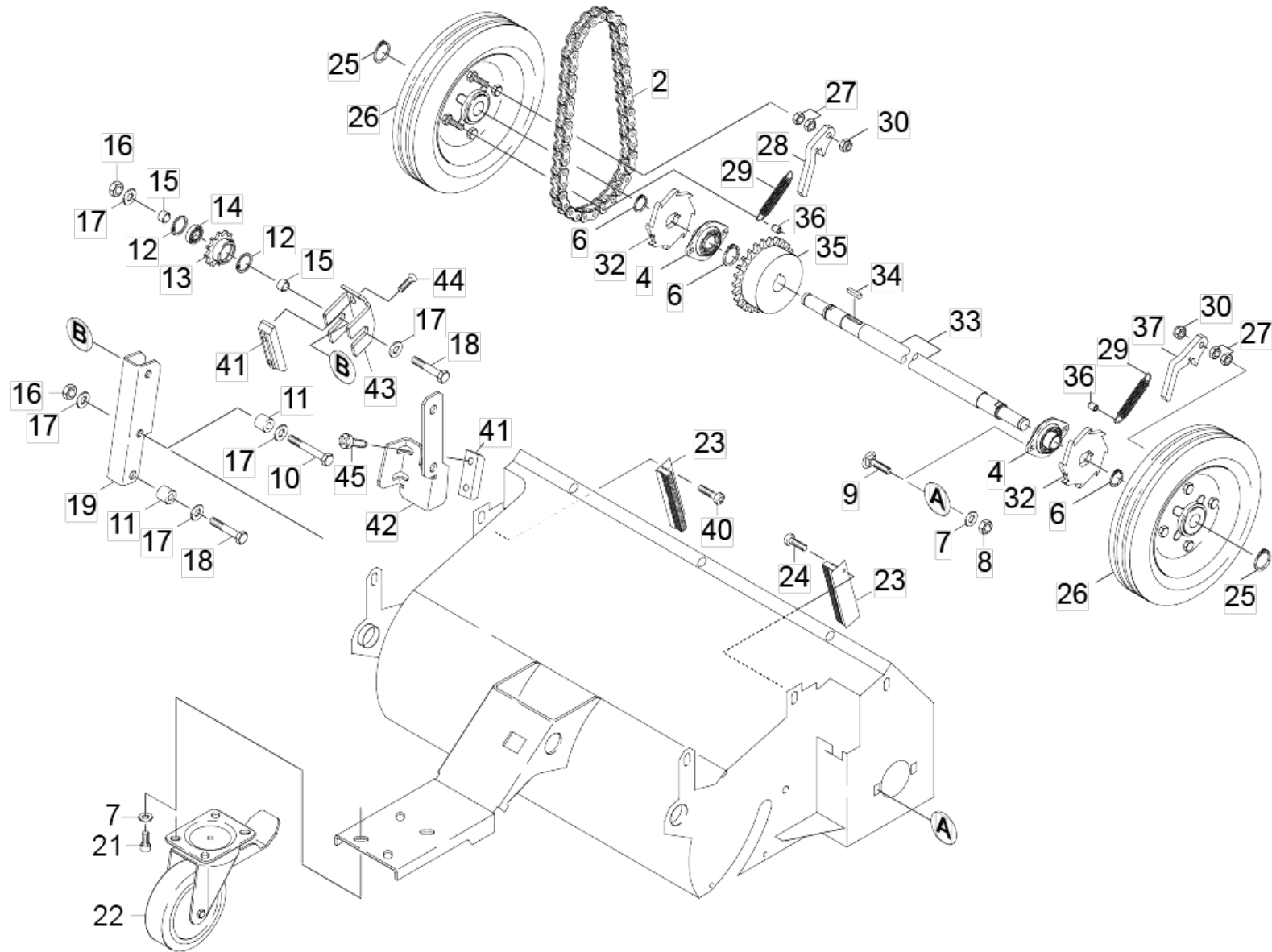


20 Kehrbehälter kpl. (2.850-385.0)

POS	Artikelnr.	Beschreibung	Anzahl	Einheit
2	5.007-579.0	Blech	1.000	ST
3	5.515-068.0	Rad	2.000	ST
4	5.031-157.0	Gleitteil Kehrbehälter KSM 750	3.000	ST
5	7.306-268.0	Schraube M6x70 -8.8-R3R (In6Rd)	2.000	ST
6	6.375-338.0	Spannverschluss	1.000	ST
7	6.303-057.0	Senkschraube 5,0X 16-ST-A2R	3.000	ST
8	6.303-125.0	Schraube 5x20-Sonder In6Rd+Spitze	7.000	ST
9	6.365-464.0	Dichtlippe Kehrbehälter	1.000	ST
10	6.366-051.0	Dichtungsprofil	0.300	M
12	5.017-865.0	Winkel Kehrbehälter	1.000	ST
13	7.312-260.0	Scheibe 6 -100HV-A3E ISO 7094	2.000	ST
14	7.311-512.0	6kt-Mutter M 6-8-A2E ISO 7040	2.000	ST
15	7.303-160.0	Fl.Rd.Schr. M6x16-MU-ST-A0P DIN 603	2.000	ST

20 Antrieb

POS	Artikelnr.	Beschreibung	Anzahl	Einheit
10		Fahrantrieb	1.000	ST
30		Motor	1.000	ST
40	2.882-014.0	UBS Achse Differential	1.000	ST

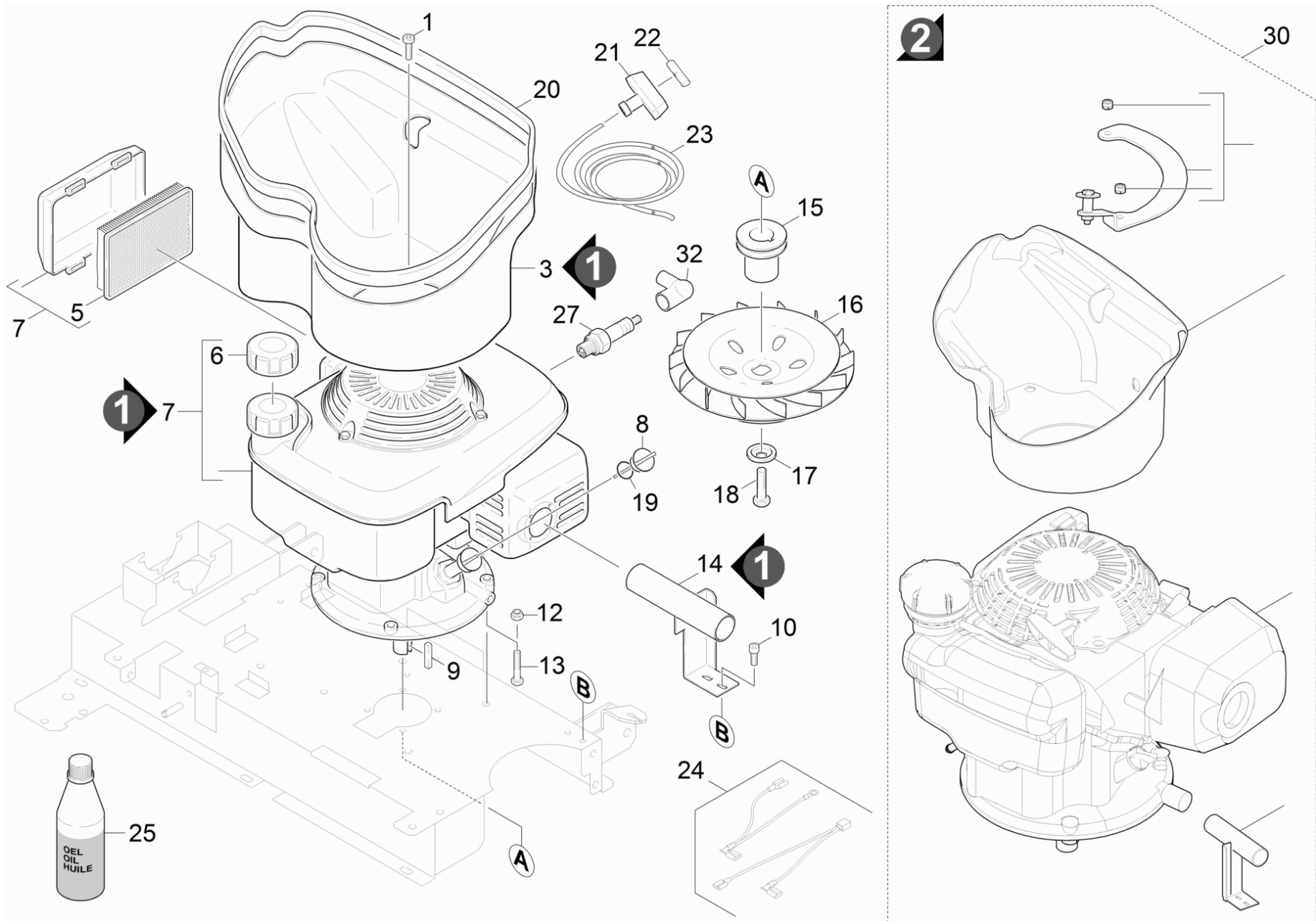


10 Fahrtrieb

POS	Artikelnr.	Beschreibung	Anzahl	Einheit	Werknummer ab
2	6.432-245.0	Rollenkette	1.000	ST	
4	6.401-231.0	Flanschlager	2.000	ST	
6	7.343-007.0	Sicherungsring 20x1,2-FST-RF DIN 471	5.000	ST	
7	7.312-004.0	Scheibe 8 -200HV-A3E ISO 7089	12.000	ST	
8	7.311-006.0	6kt-Mutter M10 -8-A3E ISO 4032	4.000	ST	
9	7.303-193.0	Fl.Rd.Schr. M 8x16-4.6-A0P DIN 603	4.000	ST	
10	7.304-062.0	6kt-Schraube M10x70-A2-70 ISO 4017	1.000	ST	
11	5.110-509.0	Huelse	2.000	ST	
12	7.343-232.0	Sicherungsring 26x1,2-FST-PH DIN 472	2.000	ST	
13	6.432-093.0	Kettenrad	1.000	ST	
14	7.401-091.0	Kugellager 6000-2RS -WAE LZLAGST DIN 625	1.000	ST	
15	5.112-687.0	Distanzbuchse	2.000	ST	
16	7.311-423.0	6kt-Mutter M10 -04-A2E DIN 985	2.000	ST	
17	6.312-115.0	Scheibe	6.000	ST	11113
18	7.304-514.0	6kt-Schraube M10x50-A2-70 ISO 4017	2.000	ST	
19	4.622-013.0	Kettenspanner kpl.	1.000	ST	
21	7.306-041.0	Zyl.Schr. M8x20 -8.8-A2E ISO 4762	4.000	ST	
22	6.435-710.0	Lenkrolle oelfest	1.000	ST	
23	6.906-541.0	Buerstenleiste	2.000	ST	
24	7.303-038.0	Schraube M5x12 -St-P2R (In6Rd)	4.000	ST	
25	7.343-029.0	Sicherungsring 17x1-FST-RF DIN 471	2.000	ST	
26	6.435-697.0	Rad kpl. Classic	2.000	ST	
27	7.311-512.0	6kt-Mutter M 6-8-A2E ISO 7040	2.000	ST	
28	5.007-813.0	Blech Klinke rechts	1.000	ST	
29	6.330-068.0	Zugfeder	2.000	ST	
30	7.311-427.0	6kt-Mutter M8 -04-A2E DIN 985	4.000	ST	
32	5.007-814.0	Blech Freilauf	2.000	ST	
33	5.100-431.0	Welle	1.000	ST	
34	7.318-031.0	Passfeder 6x6x28 -C45K DIN 6885-1	1.000	ST	
35	6.432-249.0	Kettenrad	1.000	ST	
36	6.388-151.0	Schlauch DN 6	1.000	M	
37	5.007-841.0	Blech Klinke links	1.000	ST	
40	7.306-077.0	Schraube M5x16 -8.8-R2R (In6Rd)	2.000	ST	11113

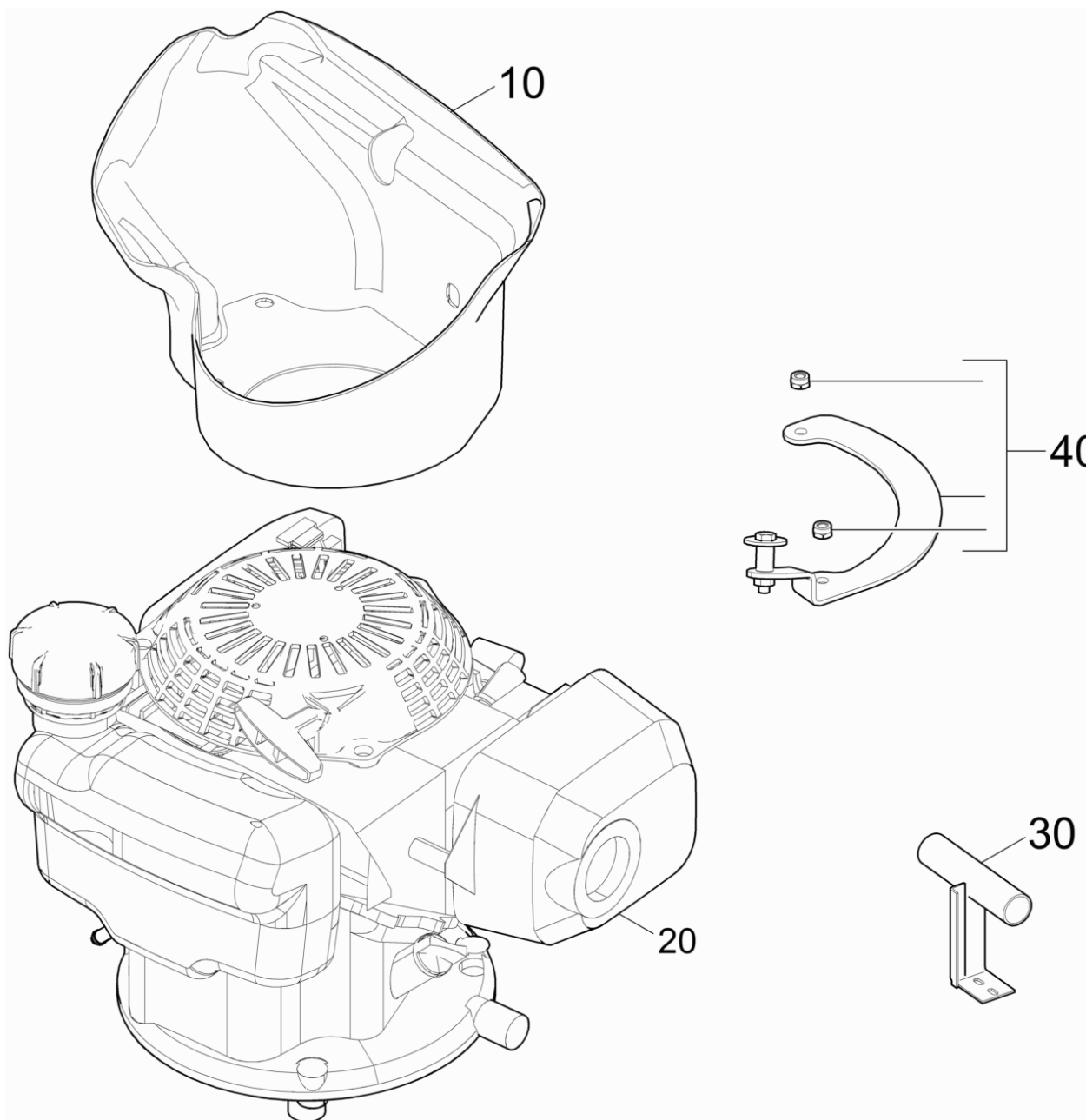
10 Fahrtrieb

POS	Artikelnr.	Beschreibung	Anzahl	Einheit	Werknummer ab
41	5.019-747.0	Gleitschiene	2.000	ST	11113
42	4.622-014.0	Blechteil Gleitschiene	1.000	ST	11113
43	5.057-133.0	Blechteil Gleitschiene oben	1.000	ST	11113
44	7.303-076.0	Bl.Schr. ST4,8X13 -St-R2R (In6Rd)	2.000	ST	11113
45	7.303-058.0	Senkschraube M5x12 -St-A2R (In6Rd)	2.000	ST	11113



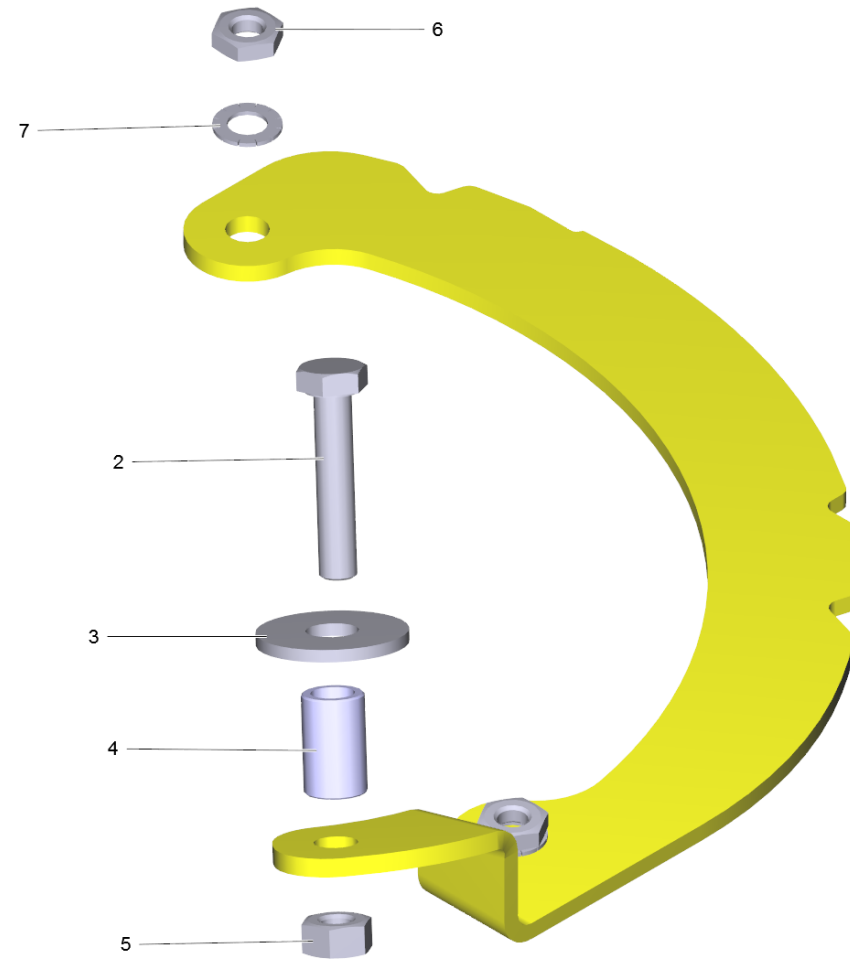
30 Motor

POS	Artikelnr.	Beschreibung	Anzahl	Einheit	Bemerkung
1	7.303-078.0	Bl.Schr. ST4,8X19-ST-P2R (KOMBI-IN6RD	1.000	ST	
2	5.389-529.0	Schild DANGER HOT	1.000	ST	
3	5.032-407.0	Formteil Luftkanal	1.000	ST	
5	6.491-726.0	Luftfiltereinsatz	1.000	ST	
6	6.491-723.0	Tankdeckel	1.000	ST	
7	6.491-744.0	Benzinmotor 4.5 HP GCV 135E-N2-KA-SD	1.000	ST	
8	6.491-705.0	Oelmessstab	1.000	ST	
9	6.491-207.0	Passfeder	1.000	ST	
10	7.303-046.0	Schraube M6x12 -St-R3R (In6Rd)	2.000	ST	
12	7.311-427.0	6kt-Mutter M8 -04-A2E DIN 985	4.000	ST	
13	7.304-406.0	6kt-Schraube M 8x35-8.8-A2E ISO 4017	4.000	ST	
14	4.025-770.0	Rohr Auspuff kpl.	1.000	ST	
15	5.100-396.0	Welle Motor Benzinversion	1.000	ST	
16	6.484-326.0	Geblaeserad D=222mm	1.000	ST	
17	5.110-817.0	Huelse Luefterrad 750 HONDA	1.000	ST	
18	6.303-313.0	Schraube 3/8"-24UNF	1.000	ST	
19	7.777-999.0	Bevorratung eingestellt	1.000	ST	
20	6.365-374.0	Dichtungsprofil	1.000	M	
21	6.491-706.0	Griff fuer Starterseil	1.000	ST	
22	6.491-468.0	Griff Verstaerkung	1.000	ST	
23	6.491-739.0	Starterseil lang	1.000	ST	
24	6.648-797.0	Kabelsatz	1.000	ST	
25	6.288-050.0	Motorenoel 1L	1.000	ST	
27	6.618-090.0	Zuendkerze	1.000	ST	
30		UBS Umstellung auf GCV-160	1.000	ST	Version 2
32	6.025-525.0	Zuendkerzenstecker LB10E	1.000	ST	



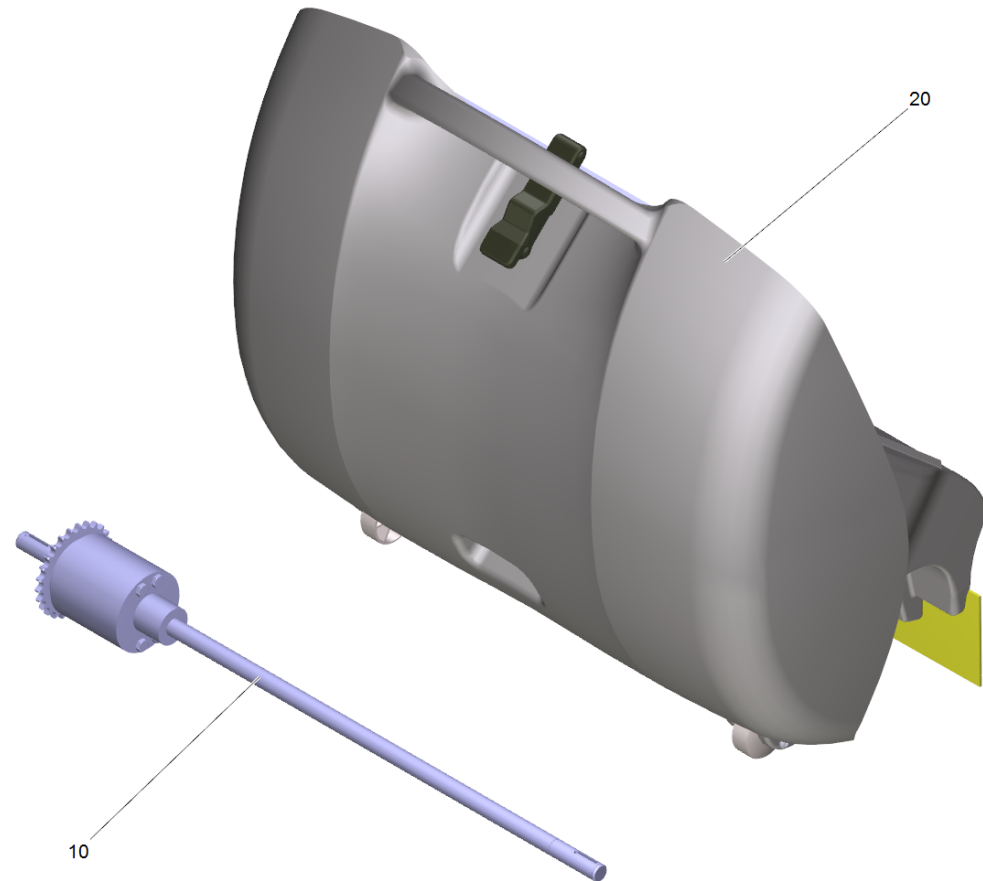
30 UBS Umstellung auf GCV-160

POS	Artikelnr.	Beschreibung	Anzahl	Einheit
10	5.033-022.0	Formteil Luftkanal	1.000	ST
20	6.491-009.0	Benzinmotor Honda GCV-160	1.000	ST
30	4.040-024.0	Auspuff kpl. KM 85/50	1.000	ST
40	4.040-025.0	Umlenkung Starterseil kpl. KM 85/50	1.000	ST



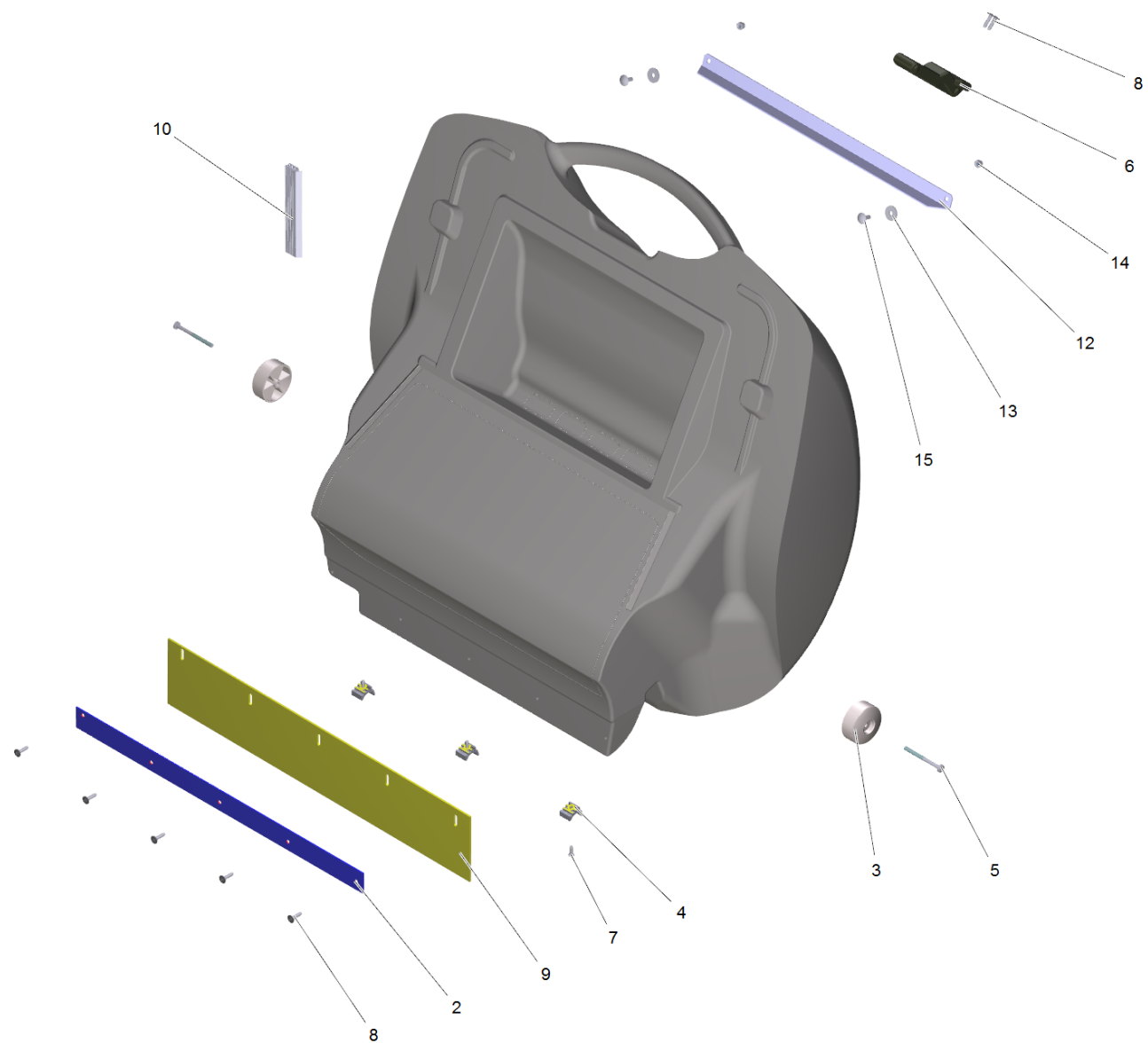
40 Umlenkung Starterseil kpl. KM 85/50 (4.040-025.0)

POS	Artikelnr.	Beschreibung	Anzahl	Einheit
2	7.304-549.0	6kt-Schraube M 6x30-A4-70 ISO 4017	1.000	ST
3	7.312-260.0	Scheibe 6 -100HV-A3E ISO 7094	1.000	ST
4	6.966-009.0	Rohr 10x1,5x16	1.000	ST
5	7.311-003.0	6kt-Mutter M6 -8-A2E ISO 4032	1.000	ST
6	7.311-200.0	6kt-Mutter M6 -04-A2E ISO 4035	2.000	ST
7	7.312-020.0	Faecherscheibe A6,4-1.4310 DIN6798	2.000	ST



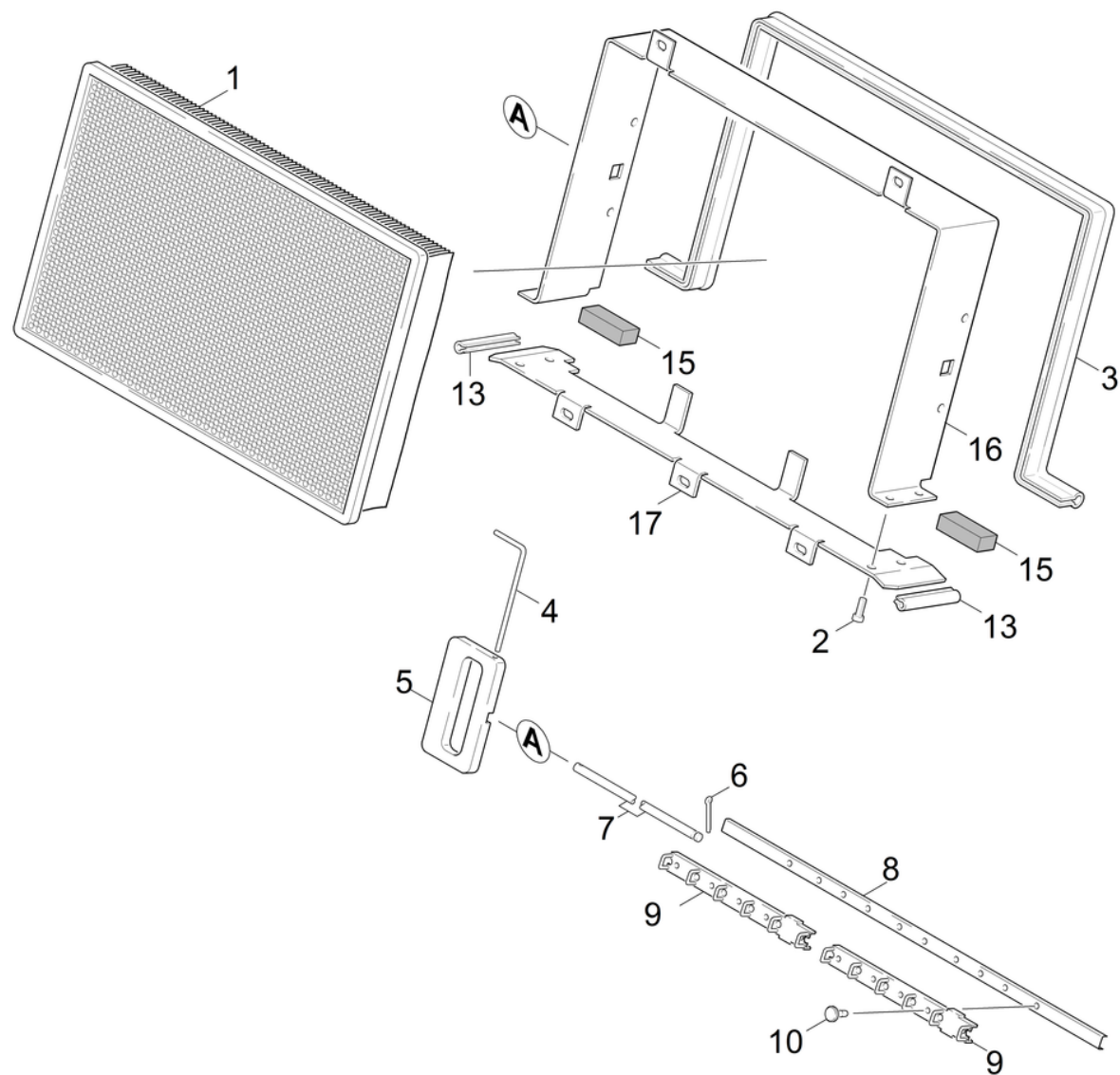
40 UBS Achse Differential (2.882-014.0)

POS	Artikelnr.	Beschreibung	Anzahl	Einheit
10	6.437-015.0	Achse Differential	1.000	ST
20	2.850-385.0	Kehrbehälter kpl.	1.000	ST



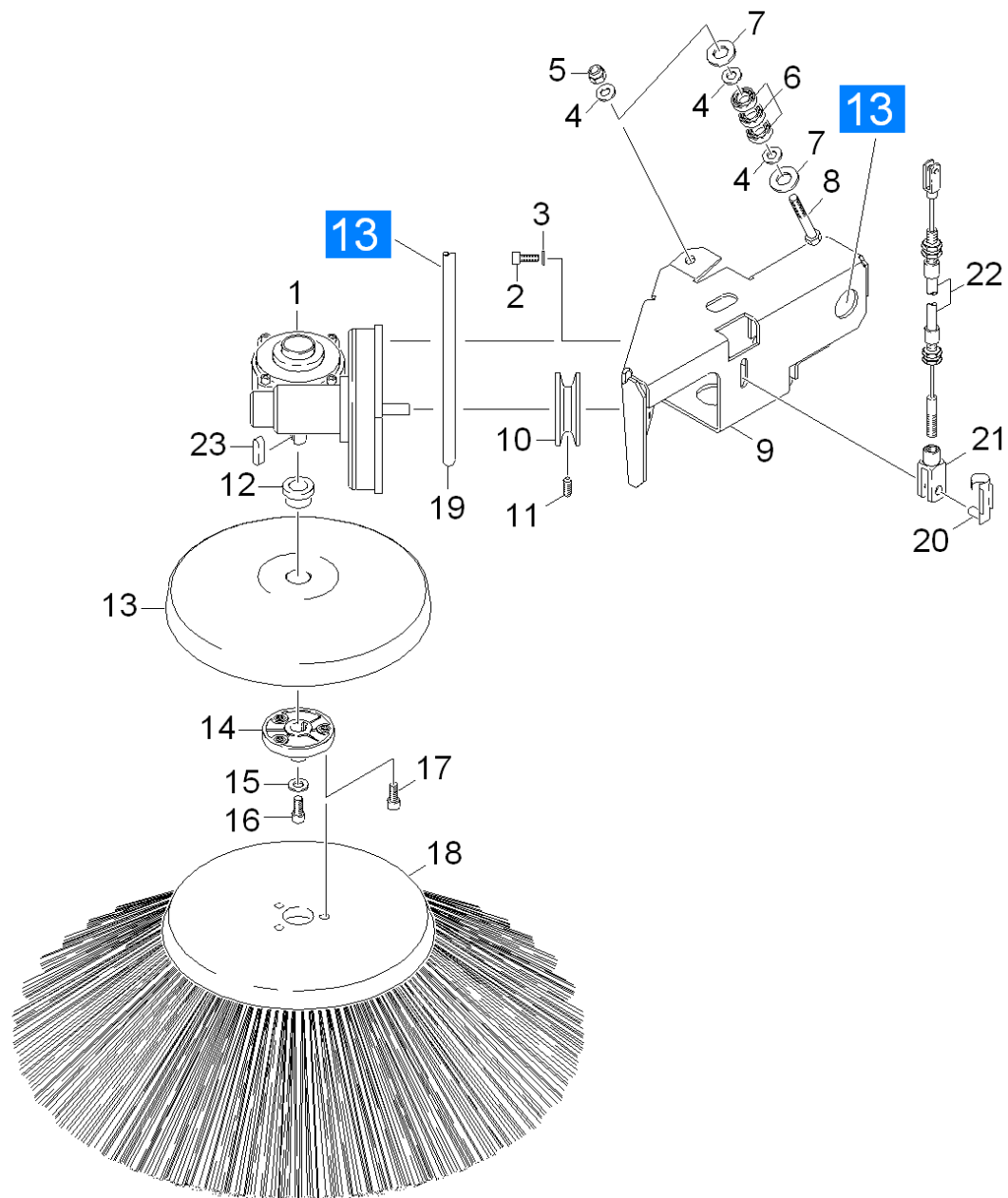
20 Kehrbehälter kpl. (2.850-385.0)

POS	Artikelnr.	Beschreibung	Anzahl	Einheit
2	5.007-579.0	Blech	1.000	ST
3	5.515-068.0	Rad	2.000	ST
4	5.031-157.0	Gleitteil Kehrbehälter KSM 750	3.000	ST
5	7.306-268.0	Schraube M6x70 -8.8-R3R (In6Rd)	2.000	ST
6	6.375-338.0	Spannverschluss	1.000	ST
7	6.303-057.0	Senkschraube 5,0X 16-ST-A2R	3.000	ST
8	6.303-125.0	Schraube 5x20-Sonder In6Rd+Spitze	7.000	ST
9	6.365-464.0	Dichtlippe Kehrbehälter	1.000	ST
10	6.366-051.0	Dichtungsprofil	0.300	M
12	5.017-865.0	Winkel Kehrbehälter	1.000	ST
13	7.312-260.0	Scheibe 6 -100HV-A3E ISO 7094	2.000	ST
14	7.311-512.0	6kt-Mutter M 6-8-A2E ISO 7040	2.000	ST
15	7.303-160.0	Fl.Rd.Schr. M6x16-MU-ST-A0P DIN 603	2.000	ST



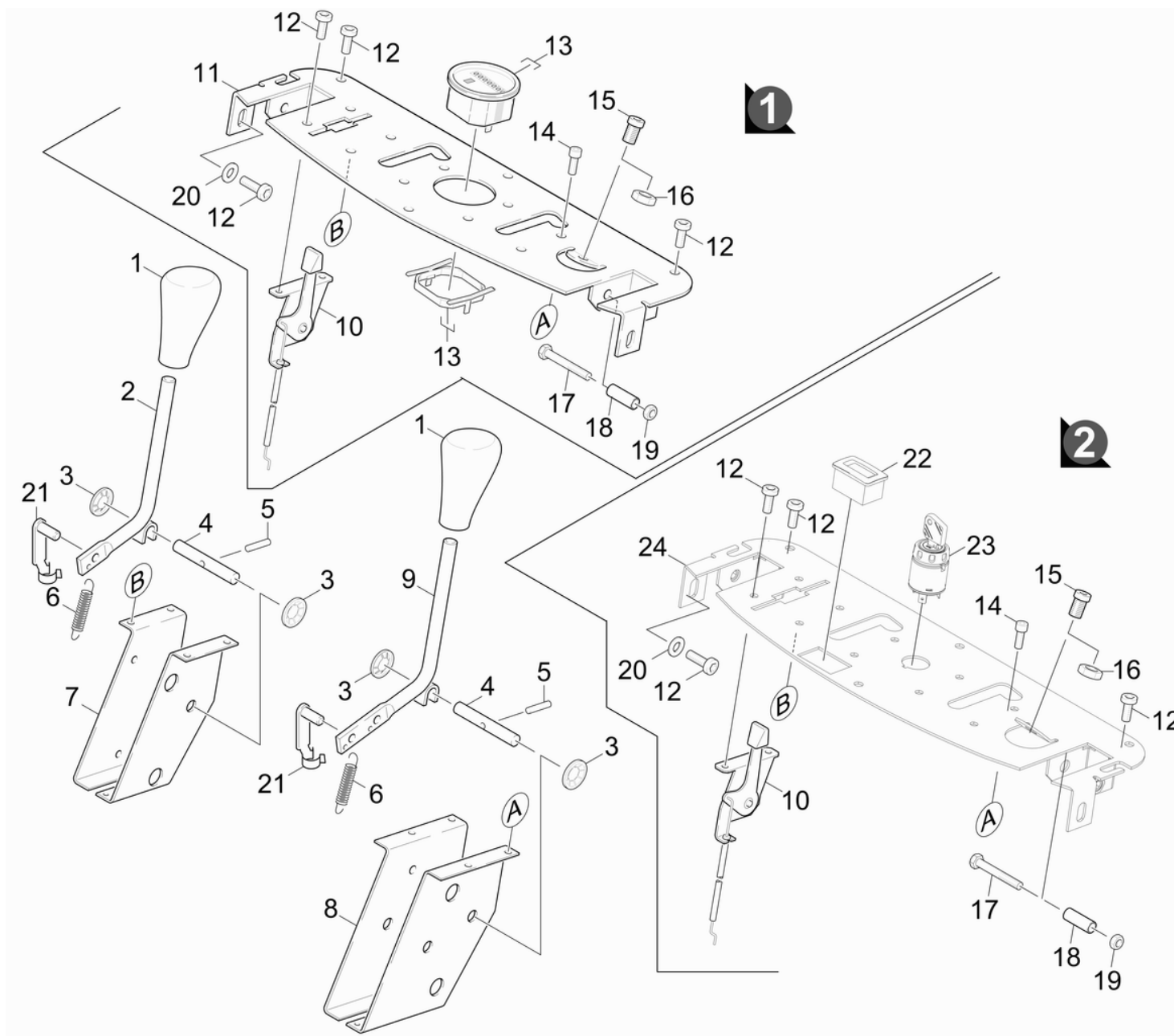
30 Filterkasten

POS	Artikelnr.	Beschreibung	Anzahl	Einheit
1	5.731-585.0	Filter Polyester	1.000	ST
2	7.303-046.0	Schraube M6x12 -St-R3R (In6Rd)	4.000	ST
3	5.364-237.0	Kantenschutz Dichtprofil	1.000	ST
4	5.037-061.0	Haken	1.000	ST
5	5.322-022.0	Griff Filterwechsel	1.000	ST
6	7.316-342.0	Splint 3,2x20 -St-A2E ISO 1234	1.000	ST
7	5.107-239.0	Stange	1.000	ST
8	5.059-896.0	Blechteil	1.000	ST
9	5.030-900.0	Abstreifer	2.000	ST
10	6.315-068.0	Niet	10.000	ST
13	5.364-226.0	Dichtung	2.000	ST
14	7.306-119.0	Zyl.Schr. M8x12 -A2-70 ISO 4762	5.000	ST
15	6.273-115.0	Band Zellgummi -FHS 519403	2.000	M
16	5.059-852.0	Blechteil	1.000	ST



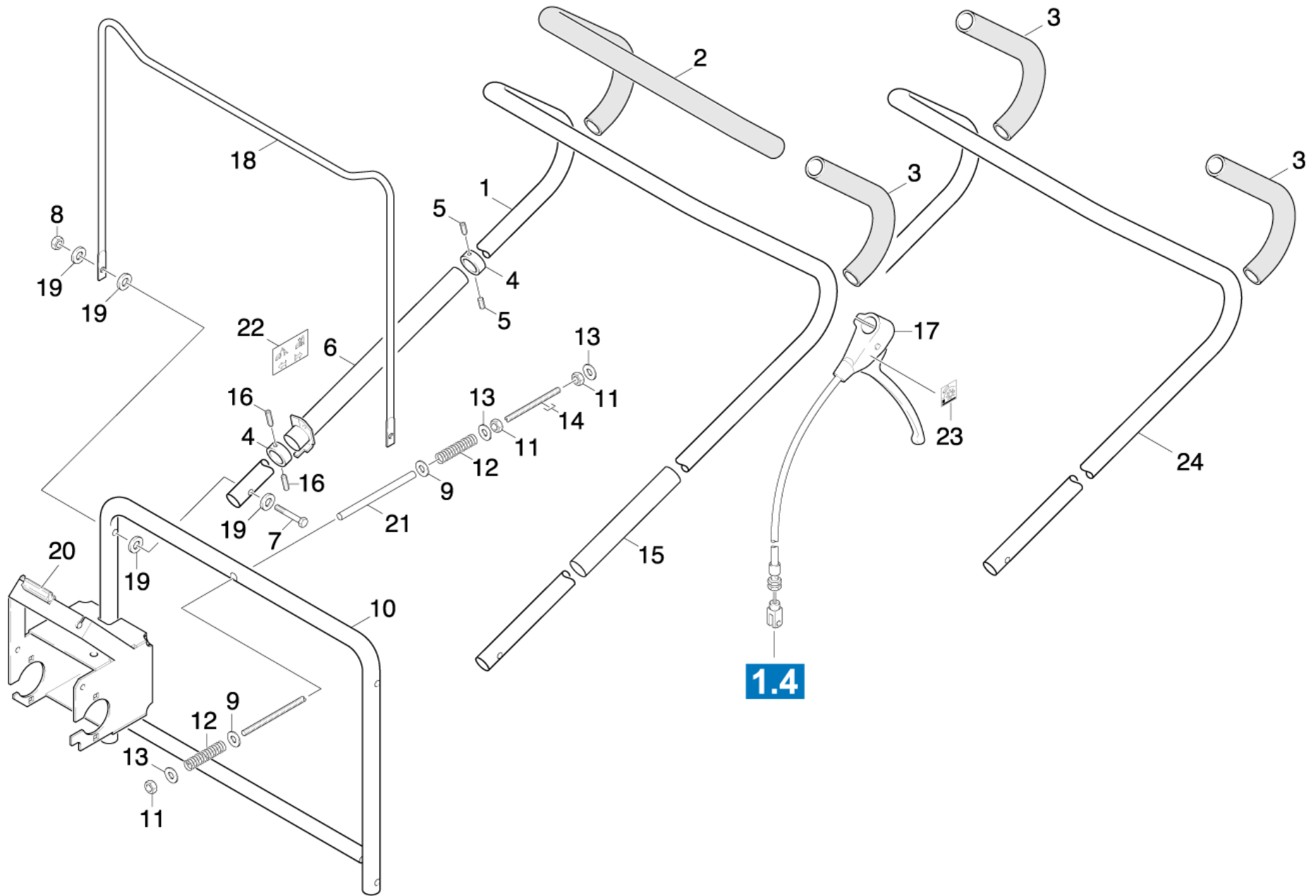
40 Seitenbesen

POS	Artikelnr.	Beschreibung	Anzahl	Einheit
1	6.454-079.0	Schneckengetriebe	1.000	ST
2	7.306-090.0	Schraube M6x16 -8.8-R3R (In6Rd)	4.000	ST
3	7.312-003.0	Scheibe 6 -200HV-A3E ISO 7089	4.000	ST
4	7.312-004.0	Scheibe 8 -200HV-A3E ISO 7089	6.000	ST
5	7.311-510.0	6kt-Mutter M 8-8-A2E ISO 7040	2.000	ST
6	7.401-149.0	Kugellager 608-2RS -Wälzl.St DIN 625	6.000	ST
7	7.312-268.0	Scheibe 8 -A2 ISO 7094	4.000	ST
8	7.304-504.0	6kt-Schraube M8x50-A2-70 ISO 4017	2.000	ST
9	5.094-425.0	Blechteil Arm Seitenbesen	1.000	ST
10	5.625-264.0	Riemenscheibe	1.000	ST
11	7.307-504.0	Gewindestift M6x12 -45H-A2E ISO 4027	1.000	ST
12	5.110-703.0	Huelse	1.000	ST
13	5.064-252.0	Abweisteller	1.000	ST
14	5.120-305.0	Nabe	1.000	ST
15	7.312-260.0	Scheibe 6 -100HV-A3E ISO 7094	1.000	ST
16	7.306-092.0	Schraube M6x20-ST- 8.8-R3R (IN6RD)	1.000	ST
17	7.306-089.0	Schraube M6x12 -8.8-R2R (In6Rd)	3.000	ST
18	6.906-132.0	Seitenbesen Standard	1.000	ST
18	6.905-626.0	Seitenbesen weich	1.000	ST
19	6.348-396.0	Rundriemen D8	1.000	ST
20	6.316-054.0	Bolzen	1.000	ST
21	7.462-013.0	Gabelkopf G8x32 -St-A2E DIN71752	1.000	ST
22	6.431-000.0	Bowdenzug kpl. Seitenbesen	1.000	ST
23	7.318-070.0	Passfeder 5x5x20-C45K DIN 6885-1	1.000	ST



50 Bedienpult

POS	Artikelnr.	Beschreibung	Anzahl	Einheit	Bemerkung	Fußnotentext
1	5.321-606.0	Handgriff	2.000	ST		STUECKZAHL NACH BEDARF
2	4.038-550.0	Hebel	1.000	ST		
3	6.343-149.0	Schnellbefestiger	4.000	ST		STUECKZAHL NACH BEDARF
4	5.316-323.0	Bolzen	2.000	ST		STUECKZAHL NACH BEDARF
5	7.314-944.0	Spannstift 5x24-St ISO 8752	2.000	ST		STUECKZAHL NACH BEDARF
6	6.330-068.0	Zugfeder	2.000	ST		STUECKZAHL NACH BEDARF
7	5.047-725.0	Blechteil	1.000	ST		
8	5.058-120.0	Blechteil	1.000	ST		
	Positionstext1: / 1.351-110.0					
9	4.040-125.0	Hebel	1.000	ST		
	Positionstext1: / 1.351-110.0					
10	6.906-891.0	Gaszug mit Hebel	1.000	ST		
11	4.040-073.0	Blechteil kpl.	1.000	ST	VERSION 1	
	Positionstext1: / 1.351-110.0					
12	7.306-089.0	Schraube M6x12 -8.8-R2R (In6Rd)	8.000	ST		
13	6.681-084.0	Betriebsstundenzähler 630.5/954 10-80V	1.000	ST	VERSION 1	
	Positionstext1: / 1.351-110.0					
14	7.303-046.0	Schraube M6x12 -St-R3R (In6Rd)	8.000	ST		STUECKZAHL NACH BEDARF
15	5.112-434.0	Gewindebuchse	1.000	ST		
16	7.311-006.0	6kt-Mutter M10 -8-A3E ISO 4032	1.000	ST		
17	7.304-404.0	6kt-Schraube M8x40-8.8-A2E ISO 4017	2.000	ST		
18	5.128-541.0	Rohr	2.000	ST		
20	7.312-004.0	Scheibe 8 -200HV-A3E ISO 7089	2.000	ST		
21	6.316-093.0	Bolzen D 6	2.000	ST		STUECKZAHL NACH BEDARF
22	6.681-007.0	Betriebsstundenzähler induktiv	1.000	ST	VERSION 2	
23	6.375-067.0	Zuendschloss Öffner	1.000	ST	VERSION 2	
24	4.040-189.0	Blechteil Bedienpanel Benzin	1.000	ST	VERSION 2	

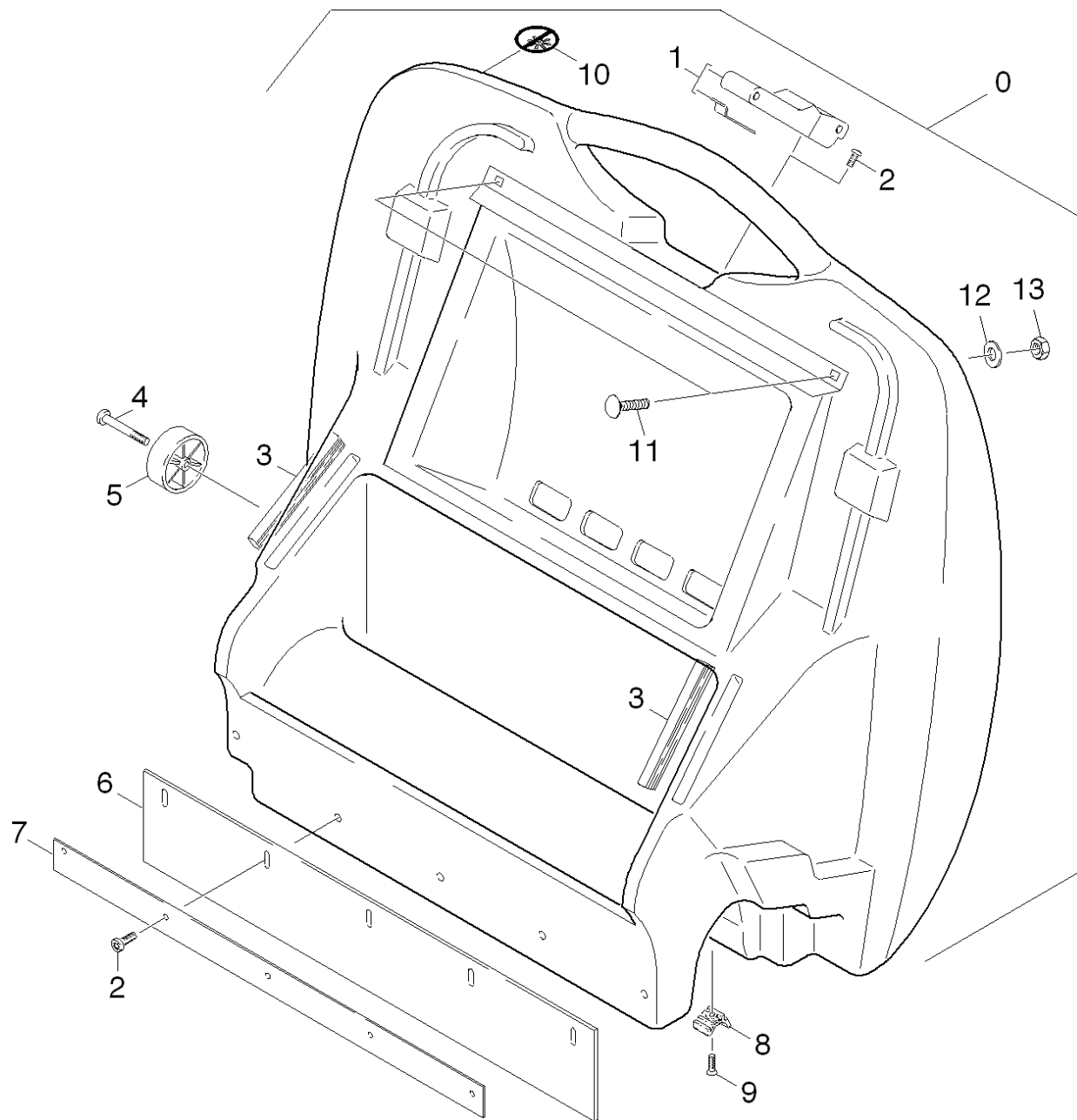


60 Schubbuegel

POS	Artikelnr.	Beschreibung	Anzahl	Einheit	Werknummer ab	Werknummer bis	Fußnotentext
1	5.128-216.0	Rohr	1.000	ST		10322	
	Positionstext1: / 1.351-105/-110						
2	6.390-269.0	Schlauch	1.000	M			
	Positionstext1: / 1.351-105/-110						
3	5.440-156.0	Schlauch	1.000	ST			STUECKZAHL NACH BEDARF
4	5.263-076.0	Spannring	2.000	ST			
	Positionstext1: / 1.351-105/-110						
5	7.307-512.0	Gewindestift M5x5 -45H-A2E ISO 4027	2.000	ST			
	Positionstext1: / 1.351-105/-110						
6	4.025-762.0	Rohr kpl. Verriegelung	1.000	ST			
	Positionstext1: / 1.351-105/-110						
7	7.304-098.0	6kt-Schraube M8x80-8.8-A2E ISO 4014	2.000	ST			
8	7.311-510.0	6kt-Mutter M 8-8-A2E ISO 7040	2.000	ST			
9	7.312-005.0	Scheibe 10-200HV-A3E ISO 7089	1.000	ST			
10	4.025-736.0	Rohr kpl.	1.000	ST			
11	7.311-004.0	6kt-Mutter M8 -8-A3E ISO 4032	3.000	ST			
12	6.330-136.0	Druckfeder	2.000	ST			
13	7.312-004.0	Scheibe 8 -200HV-A3E ISO 7089	5.000	ST			
14	5.309-128.0	Gewindestange	1.000	ST			
15	5.128-488.0	Rohr	1.000	ST			
	Positionstext1: / 1.351-105/-110						
16	7.307-012.0	Gew.Stift M5x16 -45H-A2E ISO 4027	2.000	ST			
	Positionstext1: / 1.351-105/-110						
17	6.431-269.0	Bowdenzug kpl. Grobschmutzklappe	1.000	ST			
	Positionstext1: / 1.351-105/-110						
17	6.431-008.0	Bowdenzug kpl. Grobschmutzklappe	1.000	ST			
	Positionstext1: / 1.351-104/-109						
18	5.128-540.0	Rohr	1.000	ST			

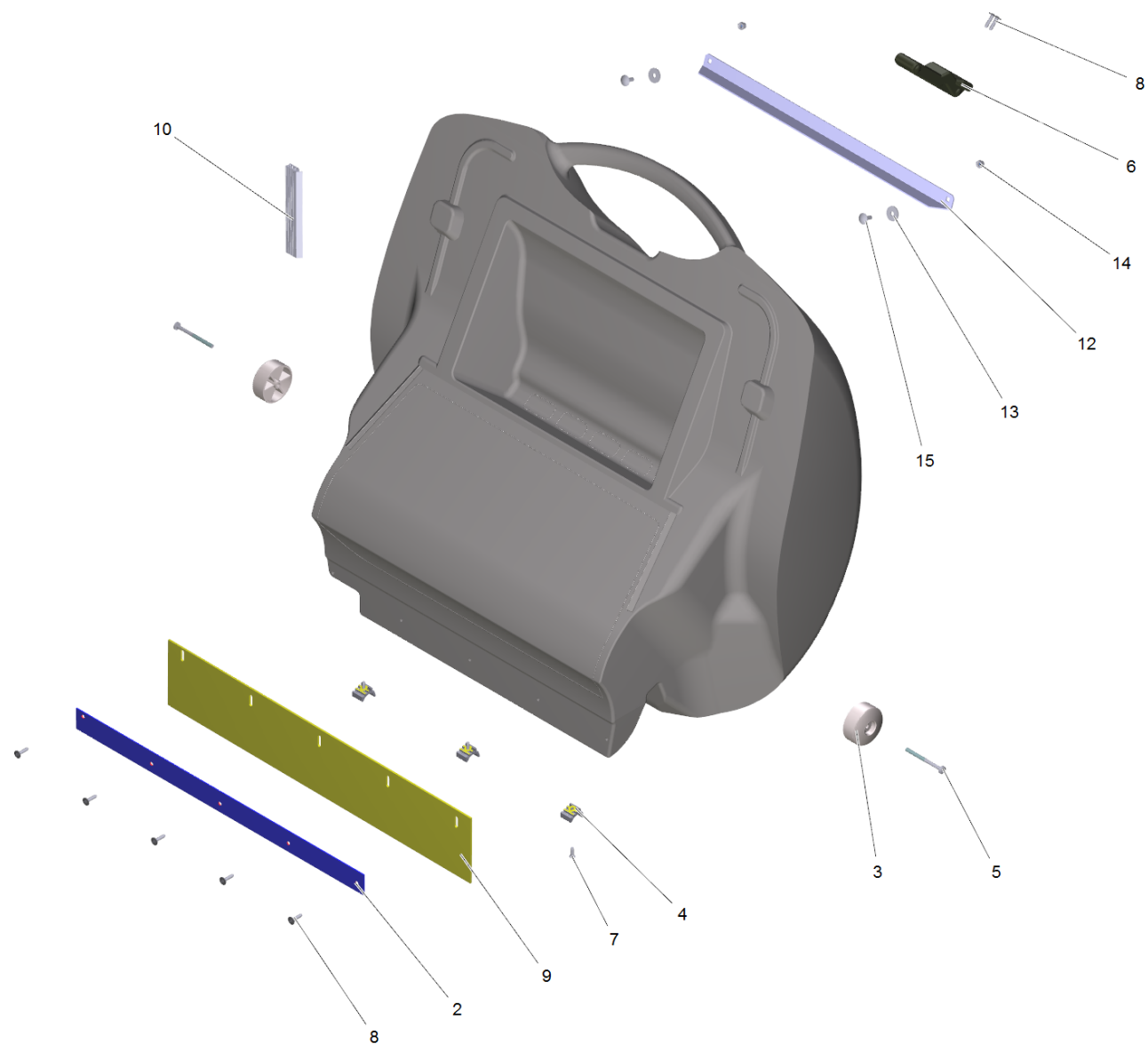
60 Schubuegel

POS	Artikelnr.	Beschreibung	Anzahl	Einheit	Werknummer ab	Werknummer bis	Fußnotentext
19	5.115-718.0	Scheibe	8.000	ST			
20	5.364-227.0	Dichtung	1.000	ST			
21	5.128-535.0	Rohr	1.000	ST			
22	5.387-162.0	Schild Verriegelung KM85/50 W	1.000	ST			
23	5.390-853.0	Schild	1.000	ST			
24	5.128-620.0	Rohr	1.000	ST	10323		
Positionstext1: / 1.351-101.0 / -111.0							



70 Kehrbehälter

POS	Artikelnr.	Beschreibung	Anzahl	Einheit	Fußnotentext
0	2.850-385.0	Kehrbehälter kpl.	1.000	ST	
1	6.375-338.0	Spannverschluss	1.000	ST	
2	6.303-155.0	Schraube 5x16	7.000	ST	
3	6.366-051.0	Dichtungsprofil	1.000	M	ALS METERWARE BESTELLEN
4	7.306-268.0	Schraube M6x70 -8.8-R3R (In6Rd)	2.000	ST	
5	5.515-068.0	Rad	2.000	ST	
6	6.365-464.0	Dichtlippe Kehrbehälter	1.000	ST	
7	5.007-579.0	Blech	1.000	ST	
8	5.031-157.0	Gleitteil Kehrbehälter KSM 750	3.000	ST	
9	6.303-057.0	Senkschraube 5,0X 16-ST-A2R	3.000	ST	
10	5.390-853.0	Schild	1.000	ST	
11	7.303-139.0	Fl.Rd.Schr. M6x20 -A2 DIN 603	2.000	ST	
12	7.312-260.0	Scheibe 6 -100HV-A3E ISO 7094	2.000	ST	
13	7.311-512.0	6kt-Mutter M 6-8-A2E ISO 7040	2.000	ST	

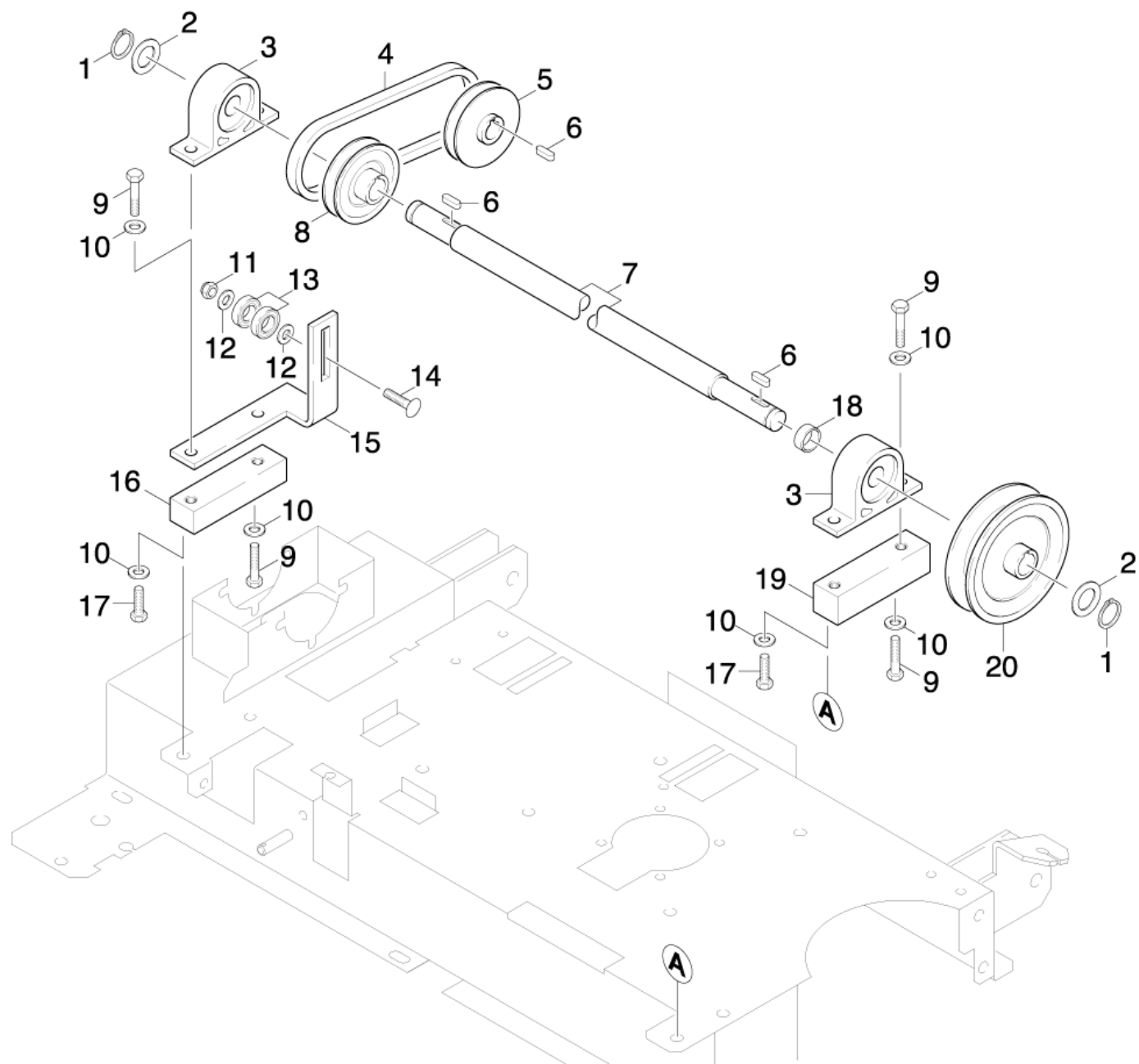


Kehrbehälter kpl. (2.850-385.0)

POS	Artikelnr.	Beschreibung	Anzahl	Einheit
2	5.007-579.0	Blech	1.000	ST
3	5.515-068.0	Rad	2.000	ST
4	5.031-157.0	Gleitteil Kehrbehälter KSM 750	3.000	ST
5	7.306-268.0	Schraube M6x70 -8.8-R3R (In6Rd)	2.000	ST
6	6.375-338.0	Spannverschluss	1.000	ST
7	6.303-057.0	Senkschraube 5,0X 16-ST-A2R	3.000	ST
8	6.303-125.0	Schraube 5x20-Sonder In6Rd+Spitze	7.000	ST
9	6.365-464.0	Dichtlippe Kehrbehälter	1.000	ST
10	6.366-051.0	Dichtungsprofil	0.300	M
12	5.017-865.0	Winkel Kehrbehälter	1.000	ST
13	7.312-260.0	Scheibe 6 -100HV-A3E ISO 7094	2.000	ST
14	7.311-512.0	6kt-Mutter M 6-8-A2E ISO 7040	2.000	ST
15	7.303-160.0	Fl.Rd.Schr. M6x16-MU-ST-A0P DIN 603	2.000	ST

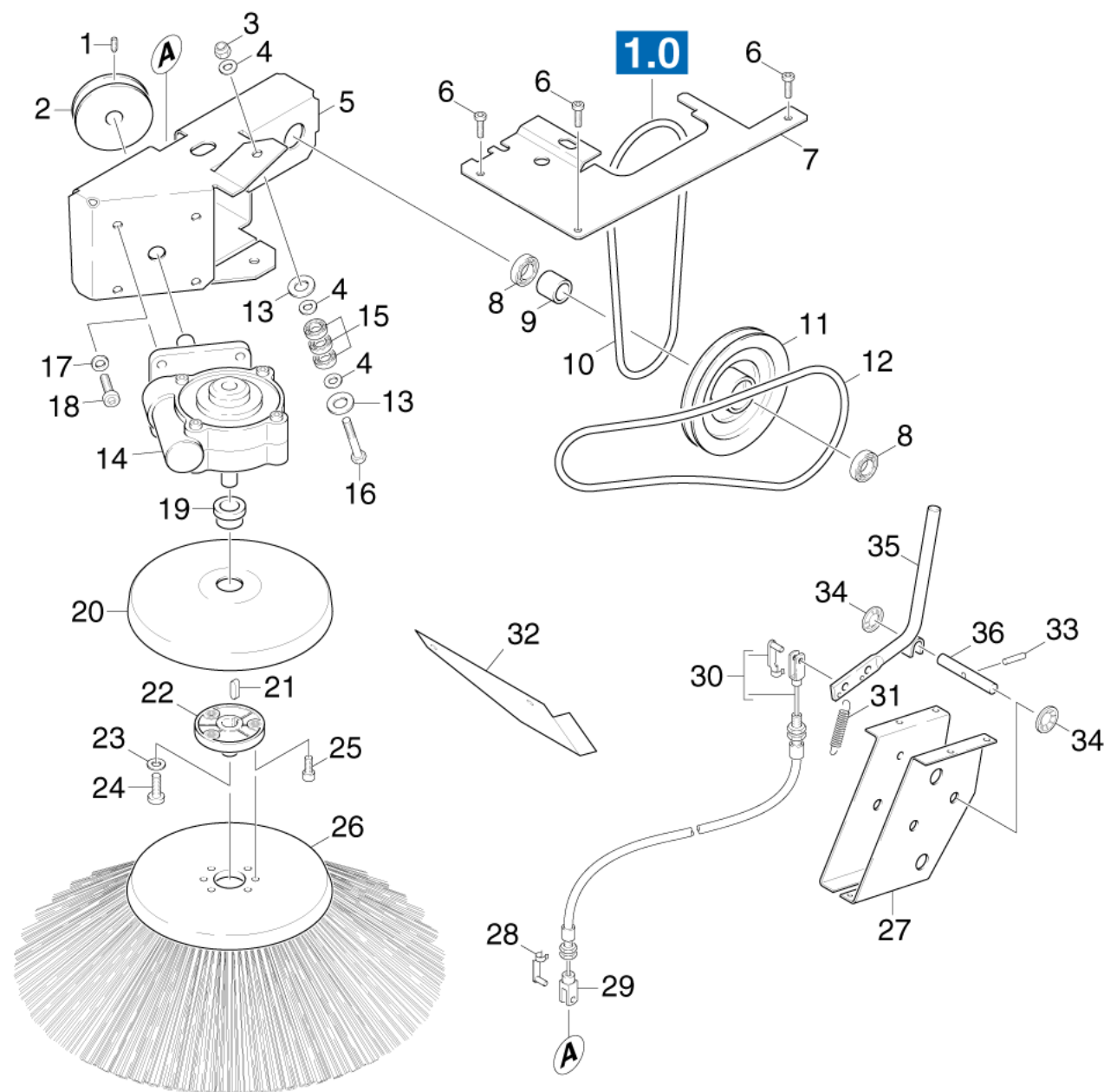
80 ABS Seitenbesen links

POS	Beschreibung	Anzahl	Einheit
81	Antrieb Seitenbesen	1.000	ST
82	Seitenbesen links	1.000	ST



81 Antrieb Seitenbesen

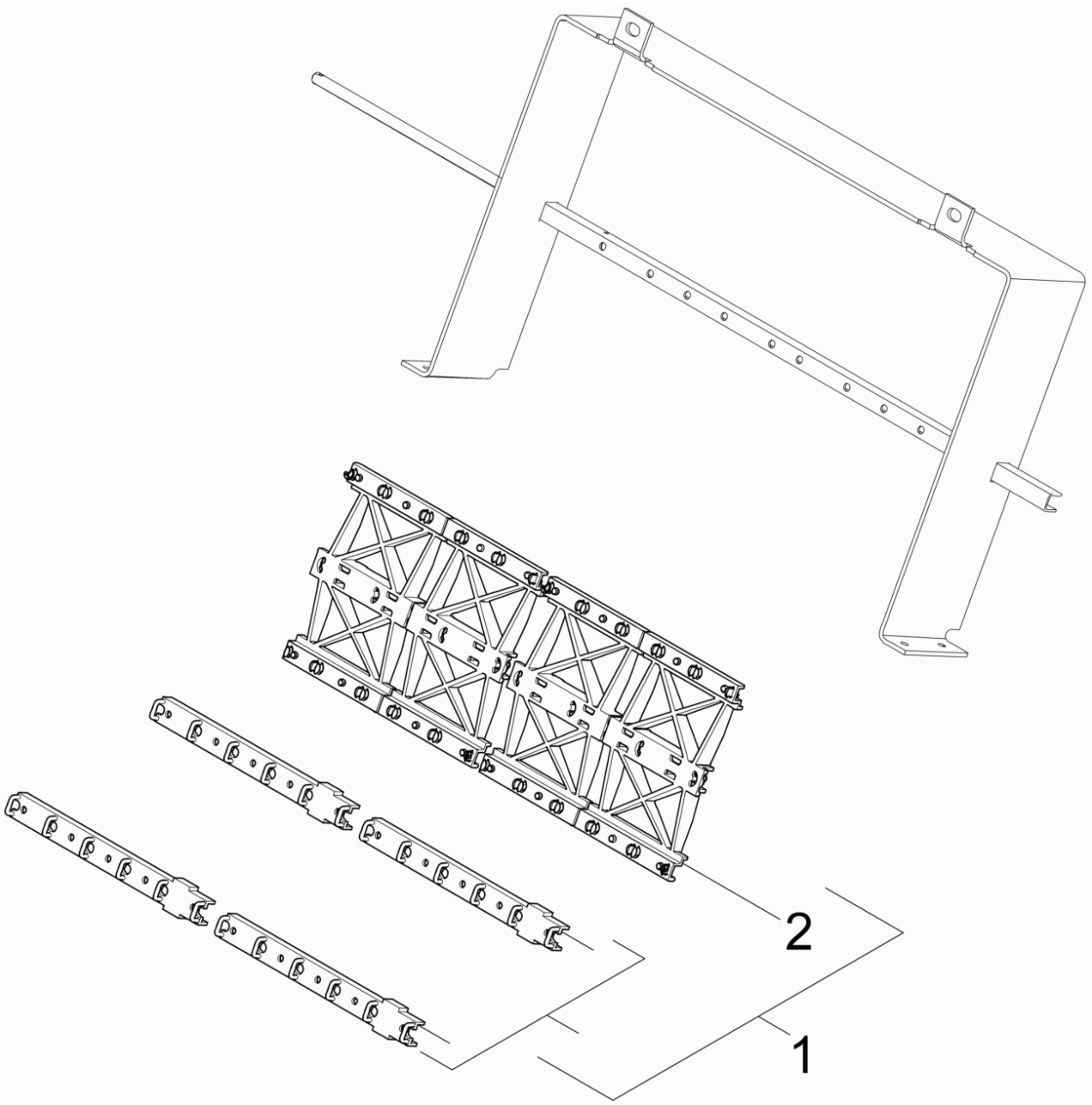
POS	Artikelnr.	Beschreibung	Anzahl	Einheit
1	7.343-029.0	Sicherungsring 17x1-FST-RF DIN 471	2.000	ST
2	7.312-019.0	Scheibe 16-200HV-A3E ISO7089	2.000	ST
3	6.401-308.0	Stehlager D17	2.000	ST
4	6.348-408.0	Keilriemen	1.000	ST
5	5.625-440.0	Riemenscheibe	1.000	ST
6	7.318-002.0	Passfeder 5x5x16 -C45K DIN 6885-1	3.000	ST
7	5.100-444.0	Welle	1.000	ST
8	5.625-489.0	Riemenscheibe	1.000	ST
9	7.304-394.0	6kt-Schraube M8x12 -8.8-A2E ISO 4017	6.000	ST
10	7.312-017.0	Scheibe 8-A2 ISO 7089	8.000	ST
11	7.311-510.0	6kt-Mutter M 8-8-A2E ISO 7040	1.000	ST
12	7.312-004.0	Scheibe 8 -200HV-A3E ISO 7089	2.000	ST
13	7.401-149.0	Kugellager 608-2RS -Wälzl.St DIN 625	2.000	ST
14	7.303-008.0	Fl.Rd.Schr. M 8x35-ST-AOP DIN 603	1.000	ST
15	5.058-745.0	Blechteil Riemenspanner	1.000	ST
16	5.007-920.0	Platte	1.000	ST
17	7.304-395.0	6kt-Schraube M8x16-8.8-A2E ISO 4017	2.000	ST
18	5.112-608.0	Buchse	1.000	ST
19	5.007-908.0	Platte	1.000	ST
20	5.625-380.0	Riemenscheibe	1.000	ST



POS	Artikelnr.	Beschreibung	Anzahl	Einheit
1	7.307-504.0	Gewindestift M6x12 -45H-A2E ISO 4027	1.000	ST
2	5.625-264.0	Riemenscheibe	1.000	ST
3	7.311-510.0	6kt-Mutter M 8-8-A2E ISO 7040	2.000	ST
4	7.312-004.0	Scheibe 8 -200HV-A3E ISO 7089	6.000	ST
5	4.040-325.0	Blechteil kpl.	1.000	ST
6	6.303-125.0	Schraube 5x20-Sonder In6Rd+Spitze	3.000	ST
7	5.058-731.0	Blechteil	1.000	ST
8	6.401-363.0	Rillenkugellager	2.000	ST
9	5.112-718.0	Distanzhülse	1.000	ST
10	6.348-409.0	Rundriemen	1.000	ST
11	5.625-284.0	Riemenscheibe	1.000	ST
12	6.348-396.0	Rundriemen D8	1.000	ST
13	7.312-268.0	Scheibe 8 -A2 ISO 7094	4.000	ST
14	6.454-078.0	Schneckengetriebe	1.000	ST
15	7.401-149.0	Kugellager 608-2RS -Wälzl.St DIN 625	6.000	ST
16	7.304-504.0	6kt-Schraube M8x50-A2-70 ISO 4017	2.000	ST
17	7.312-003.0	Scheibe 6 -200HV-A3E ISO 7089	4.000	ST
18	7.306-090.0	Schraube M6x16 -8.8-R3R (In6Rd)	4.000	ST
19	5.110-703.0	Hülse	1.000	ST
20	5.064-252.0	Abweisteller	1.000	ST
21	7.318-070.0	Passfeder 5x5x20-C45K DIN 6885-1	1.000	ST
22	5.120-305.0	Nabe	1.000	ST
23	7.312-260.0	Scheibe 6 -100HV-A3E ISO 7094	1.000	ST
24	6.303-557.0	Schraube 3x12 Kombitorx T8	1.000	ST
25	7.306-500.0	Zyl.Schr. M6x12-8.8-A2E DIN 6912	1.000	ST
26	6.906-132.0	Seitenbesen Standard	1.000	ST
26	6.905-626.0	Seitenbesen weich	1.000	ST
27	5.058-120.0	Blechteil	1.000	ST
28	6.316-054.0	Bolzen	1.000	ST
29	7.462-013.0	Gabelkopf G8x32 -St-A2E DIN71752	1.000	ST
30	6.431-273.0	Bowdenzug Seitenbesen links	1.000	ST
31	6.330-068.0	Zugfeder	1.000	ST
32	5.058-761.0	Blechteil Schutz rechts	1.000	ST

82 Seitenbesen links

POS	Artikelnr.	Beschreibung	Anzahl	Einheit
33	7.314-944.0	Spannstift 5x24-St ISO 8752	1.000	ST
34	6.343-149.0	Schnellbefestiger	2.000	ST
35	4.040-125.0	Hebel	1.000	ST
36	5.316-323.0	Bolzen	1.000	ST



100 ABS Filterruechtler

POS	Artikelnr.	Beschreibung	Anzahl	Einheit
1	2.851-000.0	ABS Filterruechtler doppelt	1.000	ST
2	5.033-248.0	Filterruechtler doppelt	2.000	ST