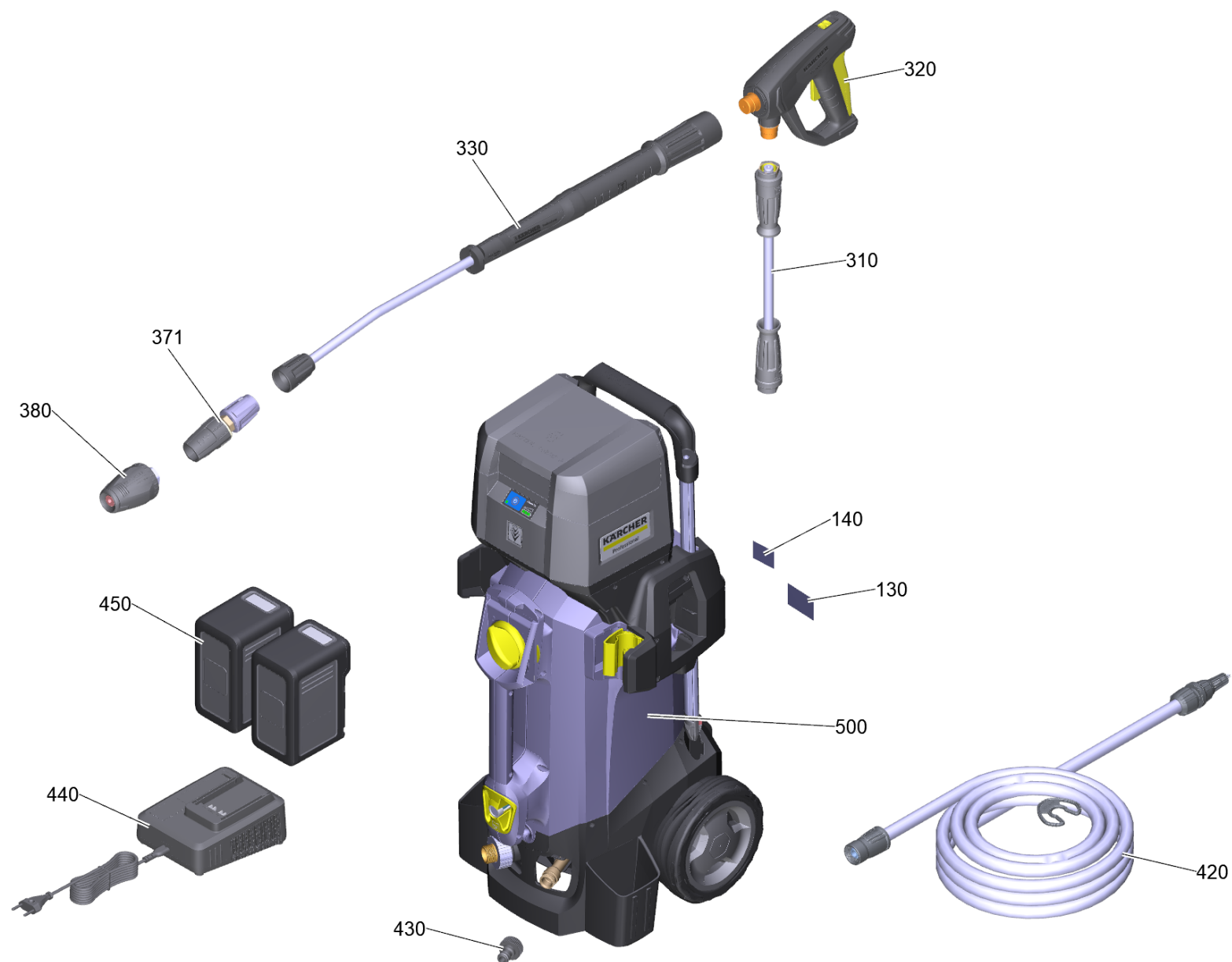


Ersatzteilliste

HD 4/11 C Bp Pack *EU

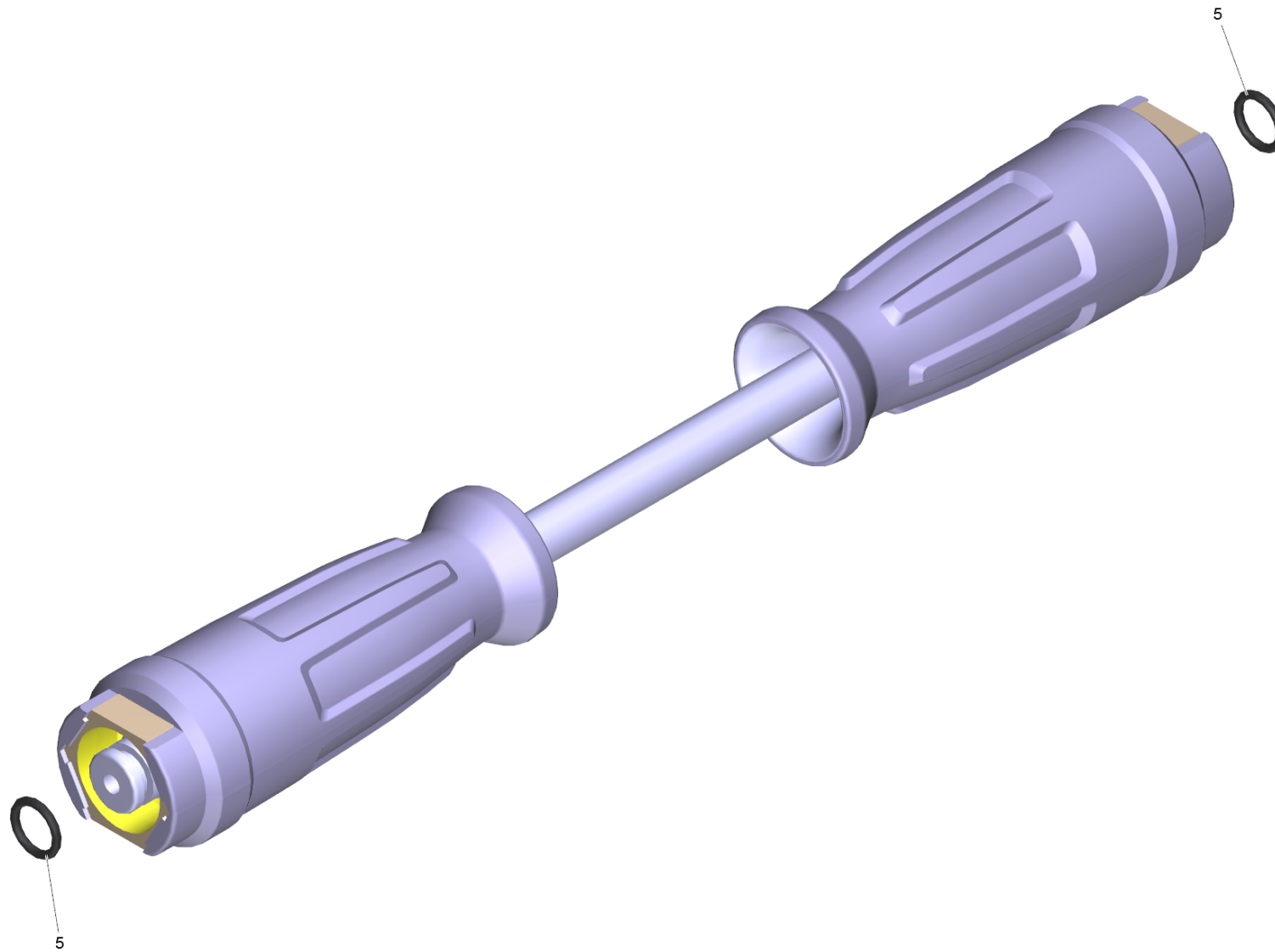
Inhaltsverzeichnis

1 HD 4/11 C Bp Pack *EU	3
310 Schlauchleitung TR DN6 25MPa 10m (6.110-034.0)	5
320 EASY!Force Advanced (4.118-005.0)	7
9000 Ersatzteil-Set Hebel (2.885-483.0)	9
330 Strahlrohr TR 840 mm (4.112-006.0)	11
1 Strahlrohr TR 840 mm	12
371 Dreifachduese TR 028 Hybrid (4.117-051.3)	14
420 SH 5 Saugschlauch (2.643-100.0)	16
500 Einheit HD 4/11 C Bp *EU	18
100 Plattform Gehaeuse Satz HD 4/11 C Bp Pack	20
10 Fahrwerk HD-C	22
20 Griff kpl.	24
30 Aufnahme Batterie kpl.	26
30 Kabel schwarz 2,5mm ² x120mm	28
901 Aufnahme Batterie nur fuer Ersatz (4.100-753.0)	29
60 Filter mit Schlauch RM 1,05	31
300 E-Kasten kpl.	33
500 Pumpensatz	35
1 Pumpenkopf HD 5/17 KAP	37
101 Kolbenfuehrung kpl.	39
115 Kolbenfuehrung fuer Ersatz (2.060-000.0)	41
102 Zylinderkopf kpl. Messing (4.550-942.0)	43
103 Steuerkolben kpl. Ersatz (2.885-408.0)	45
104 Ventilbolzen kpl. (4.584-022.0)	47
105 Stopfen kpl. (4.580-702.0)	49
114 Dueseneinsatz (9.139-372.0)	51
901 Kolbenfuehrung fuer Ersatz (2.060-000.0)	53
902 Pumpenset HDC (2.885-377.0)	55
11 Ventilbolzen kpl. (4.584-022.0)	57
2 Motor kpl. (4.624-371.3)	59
3 ET-Satz E-Kasten kpl. HDC (2.885-375.0)	61
700 Wasserzulauf kpl.	63



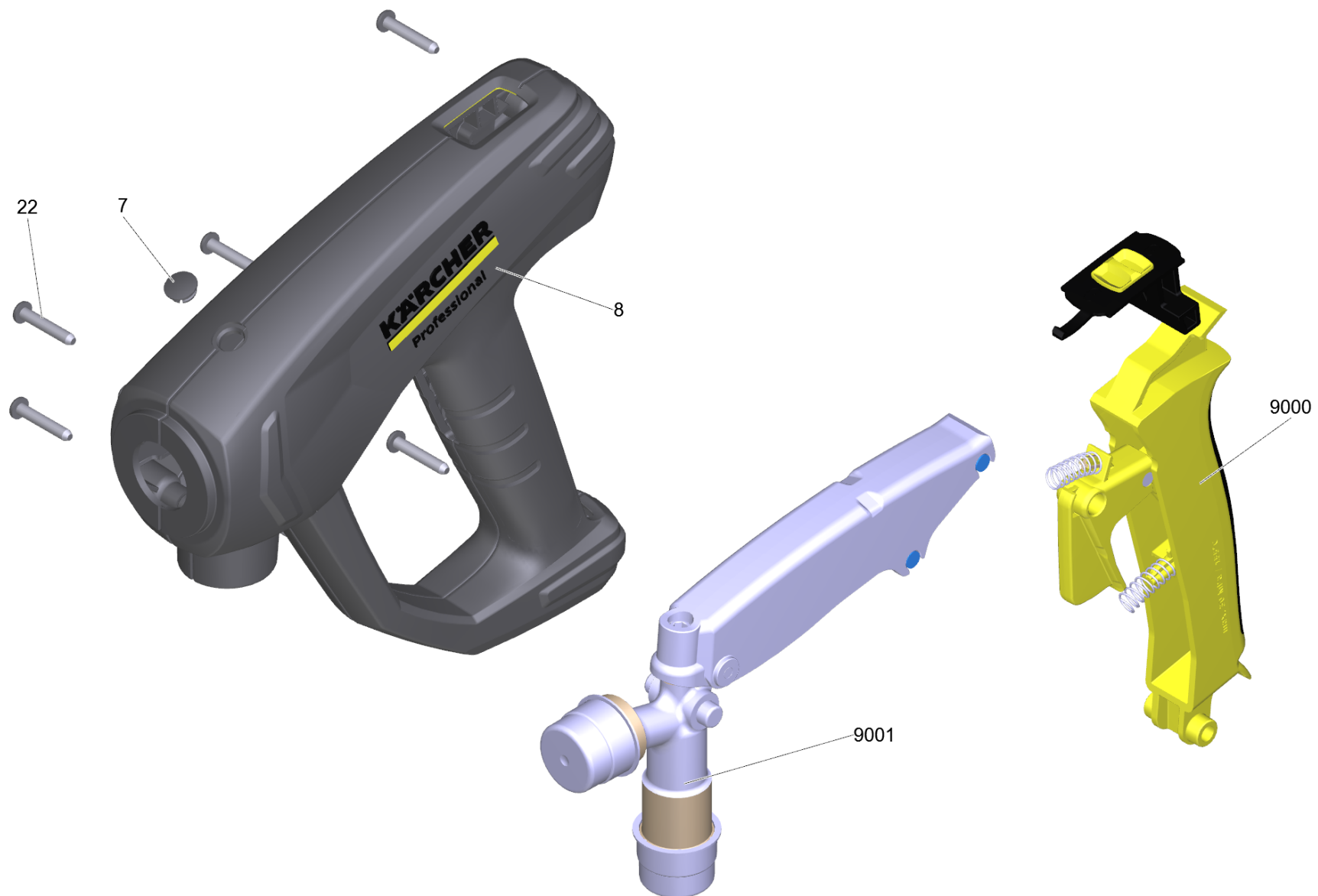
1 HD 4/11 C Bp Pack *EU

POS	Artikelnr.	Beschreibung	Anzahl	Einheit
130	5.384-662.0	Schild 86 dB	1.000	ST
140	5.387-620.0	Warnschild neu	1.000	ST
310	6.110-034.0	Schlauchleitung TR DN6 25MPa 10m	1.000	ST
320	4.118-005.0	EASY!Force Advanced	1.000	ST
330	4.112-006.0	Strahlrohr TR 840 mm	1.000	ST
371	4.117-051.3	Dreifachduese TR 028 Hybrid	1.000	ST
380	4.114-056.0	Rotorduese Ersatz TR 028 LowEnd	1.000	ST
420	2.643-100.0	SH 5 Saugschlauch	1.000	ST
430	6.465-031.0	Anschluss 3/4	1.000	ST
440	2.445-045.0	Schnellladegeraet Battery Power+ 36/60 *EU	2.000	ST
450	2.445-043.0	Battery Power+ 36/75 DW *INT	2.000	ST
500		Einheit HD 4/11 C Bp *EU	1.000	ST



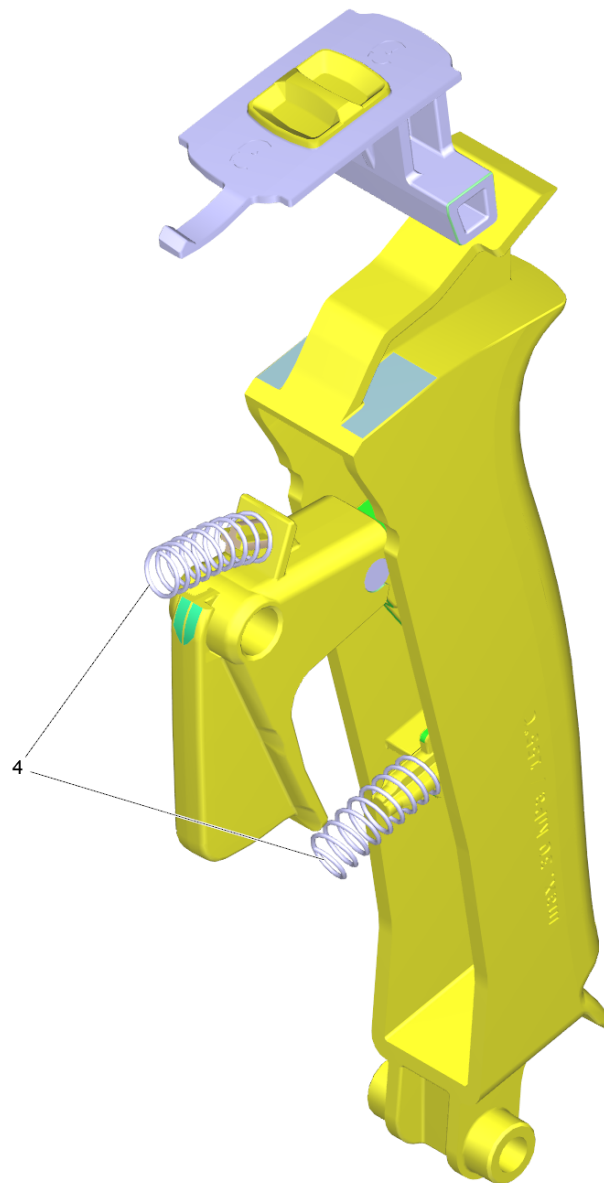
310 Schlauchleitung TR DN6 25MPa 10m (6.110-034.0)

POS	Artikelnr.	Beschreibung	Anzahl	Einheit
5	2.880-154.0	O-Ringset	1.000	ST



320 EASY!Force Advanced (4.118-005.0)

POS	Artikelnr.	Beschreibung	Anzahl	Einheit
7	5.132-001.0	Stopfen	1.000	ST
8	5.321-136.3	Griffpaar EH 155 nur fuer Ersatz	1.000	ST
22	7.303-096.0	Schraube 4x22 -ST-10.9-R2R (IN6RD)	7.000	ST
9000	2.885-483.0	Ersatzteil-Set Hebel	1.000	ST
9001	4.427-014.0	Knotenstueck TR EH 155 nur fuer Ersatz	1.000	ST

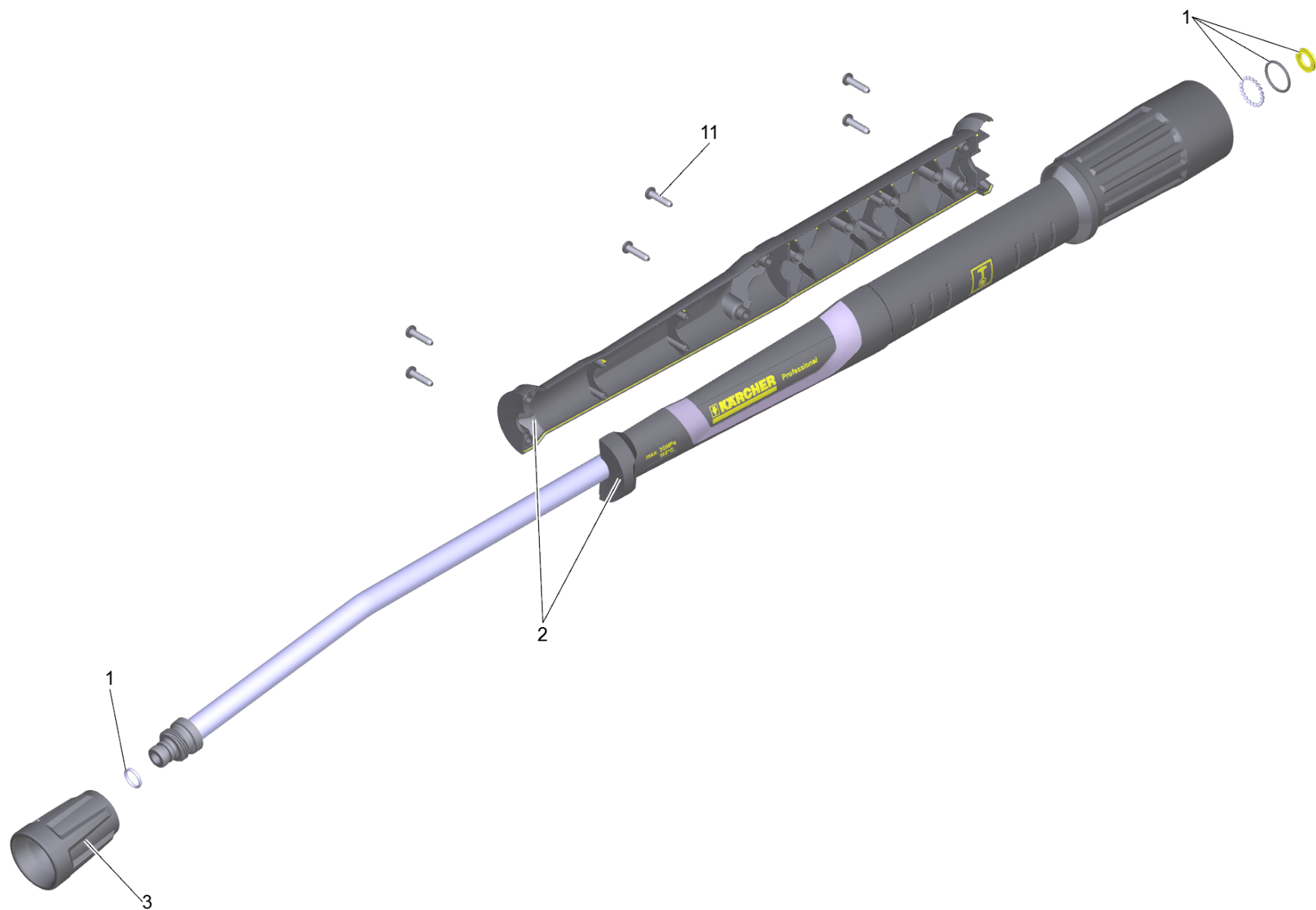


9000 Ersatzteil-Set Hebel (2.885-483.0)

POS	Artikelnr.	Beschreibung	Anzahl	Einheit
4	5.332-178.0	Schraubenfeder	2.000	ST

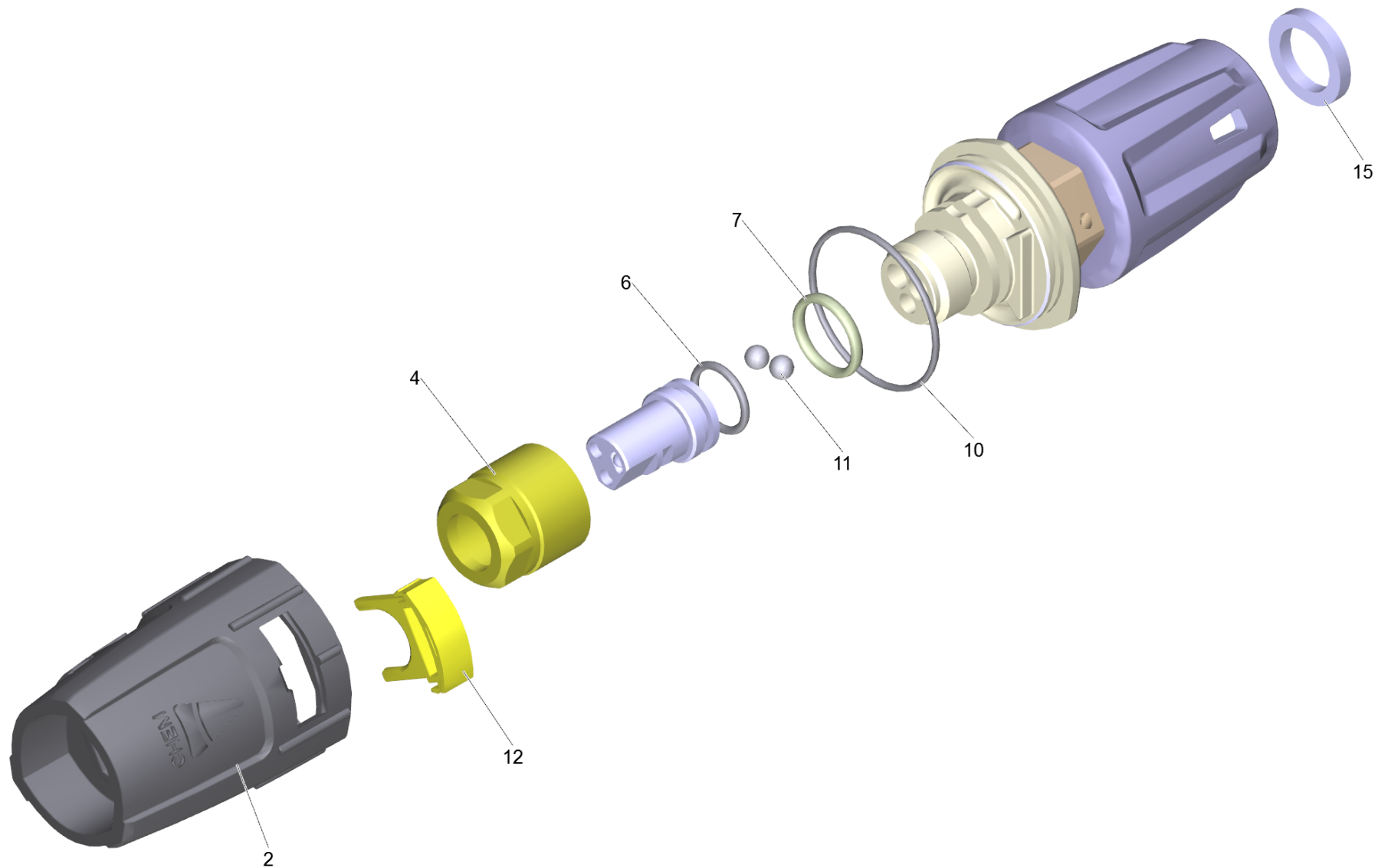
330 Strahlrohr TR 840 mm (4.112-006.0)

POS	Beschreibung	Anzahl	Einheit
1	Strahlrohr TR 840 mm	1.000	ST



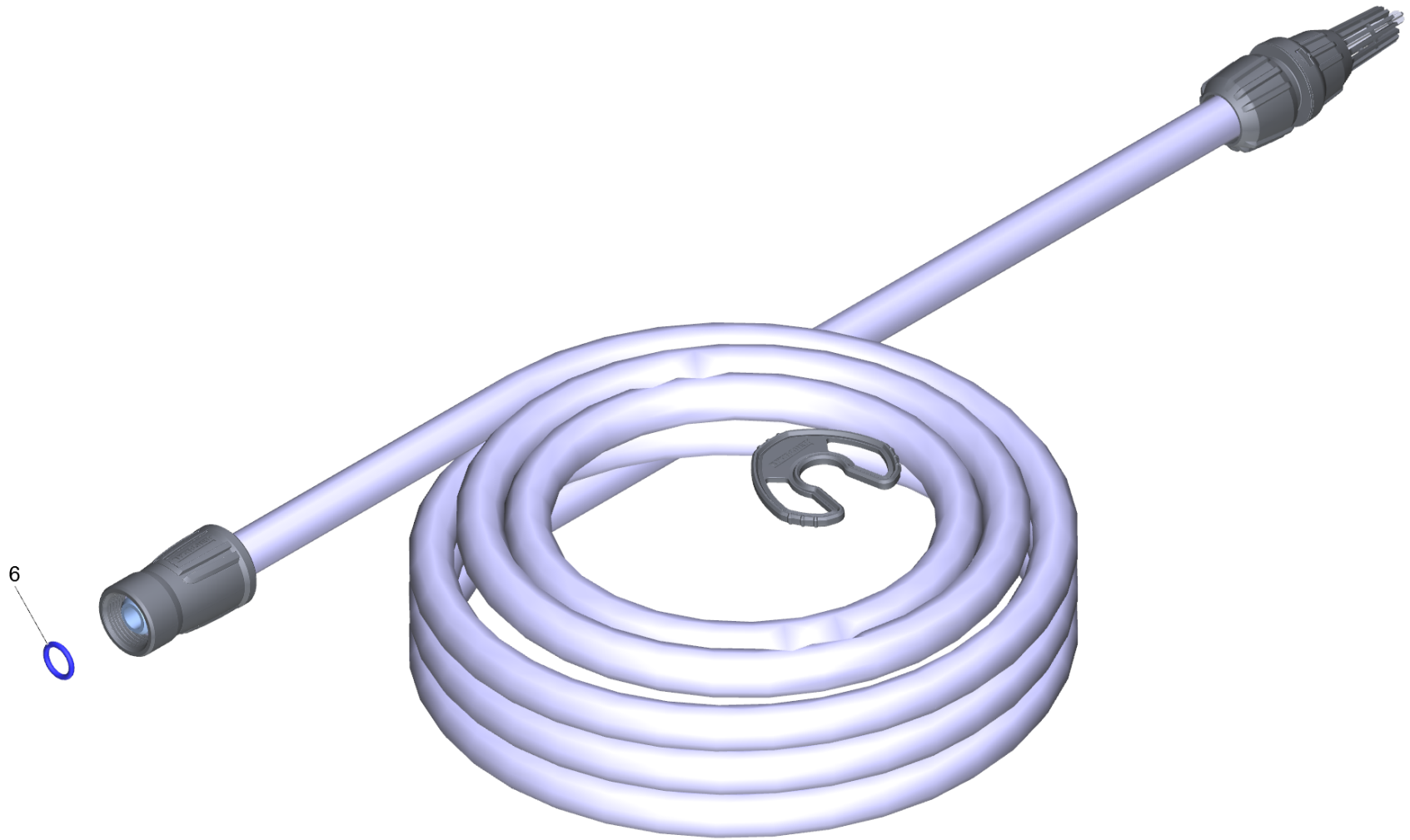
1 Strahlrohr TR 840 mm

POS	Artikelnr.	Beschreibung	Anzahl	Einheit
1	4.100-688.0	Ersatzteil-Set Dichtung TR	1.000	ST
2	5.321-018.3	Griffschale Strahlrohr nur fuer Ersatz	1.000	ST
3	4.112-011.0	Schutzteil TR nur fuer Ersatz	1.000	ST
11	7.303-129.0	Schraube 4x16 -10.9-R2R (K-In6Rd)	6.000	ST



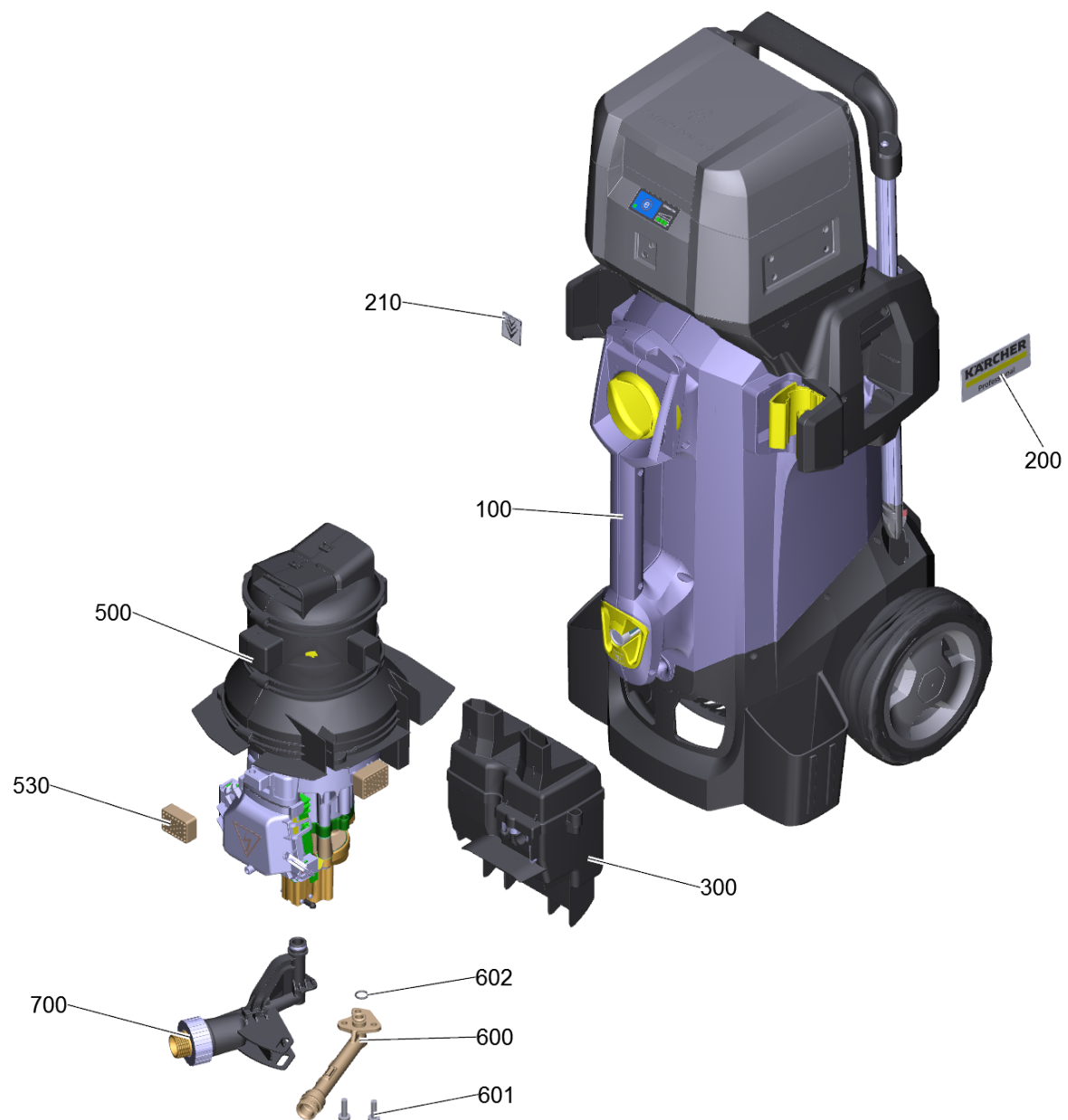
371 Dreifachduese TR 028 Hybrid (4.117-051.3)

POS	Artikelnr.	Beschreibung	Anzahl	Einheit
2	5.394-859.0	Schutzteil	1.000	ST
4	5.311-225.0	Mutter	1.000	ST
6	6.362-480.0	O-Ring 12,42x 1,78	1.000	ST
7	6.362-460.0	O-Ring 14,0 X 2,5-NBR 70	1.000	ST
10	6.362-409.0	O-Ring 32,0 X 1,5	1.000	ST
11	7.401-902.0	Kugel 5 G20 -1.4034 DIN 5401	2.000	ST
12	5.321-884.0	Klammer	1.000	ST
15	6.363-696.0	Bremse Ring 14x20x3	1.000	ST



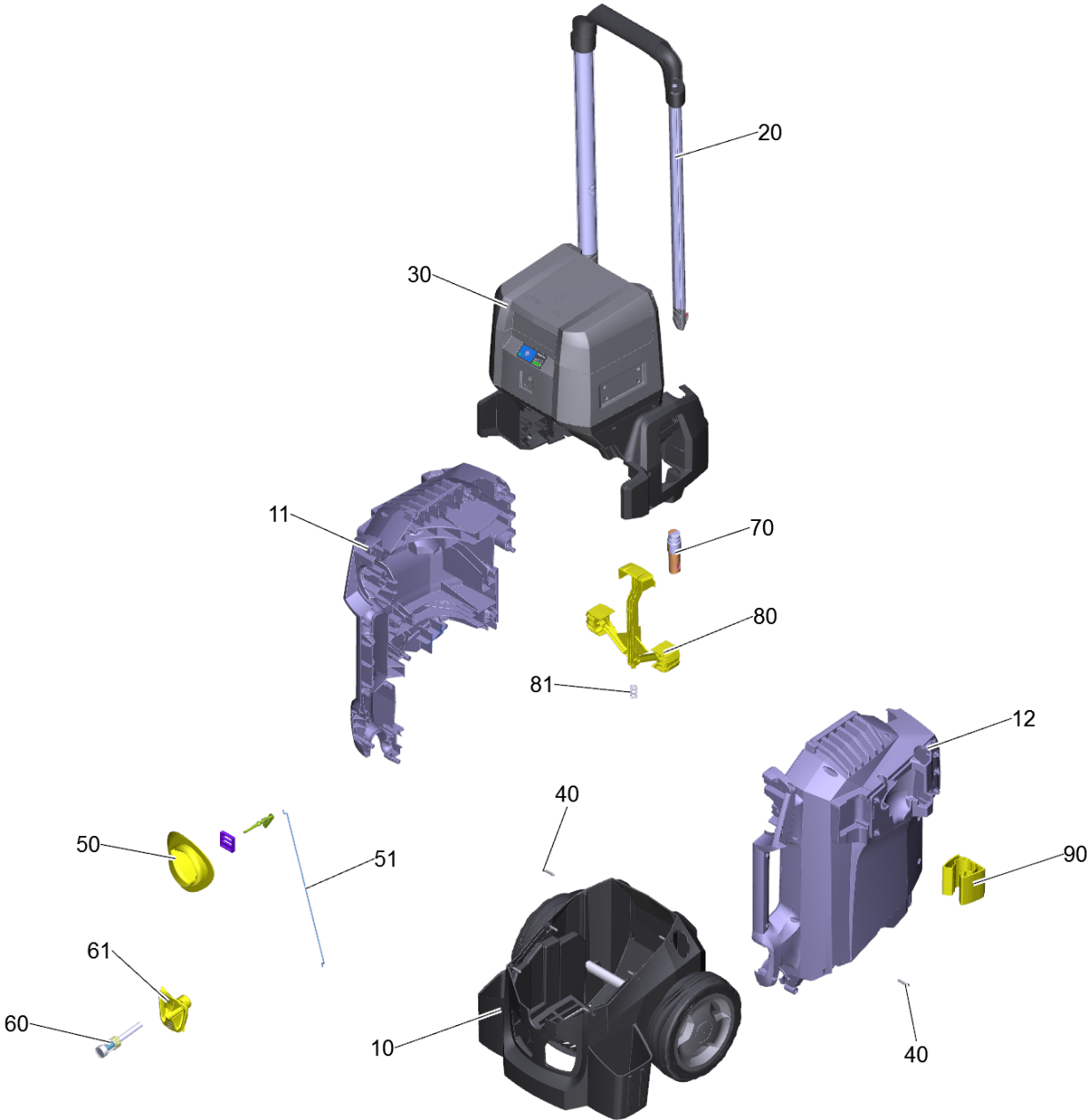
420 SH 5 Saugschlauch (2.643-100.0)

POS	Artikelnr.	Beschreibung	Anzahl	Einheit
6	6.363-679.0	O-Ring 12,5x2,5 EPDM70	1.000	ST



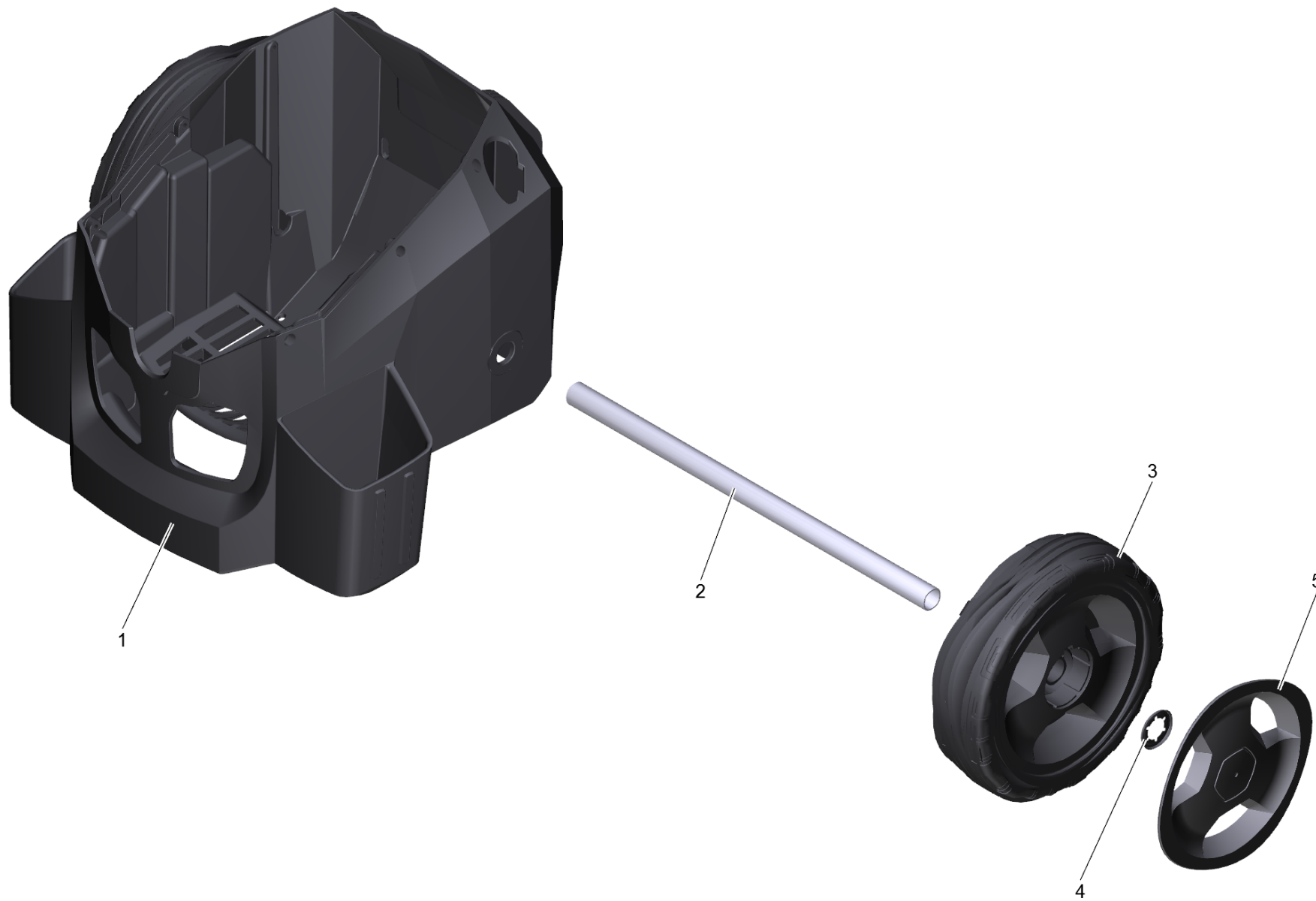
500 Einheit HD 4/11 C Bp *EU

POS	Artikelnr.	Beschreibung	Anzahl	Einheit
100		Plattform Gehaeuse Satz HD 4/11 C Bp Pack	1.000	ST
200	5.385-502.0	Schild Logo geclipst L Professional	2.000	ST
210	5.385-506.0	Schild Signet geclipst M Professional	1.000	ST
300		E-Kasten kpl.	1.000	ST
500		Pumpensatz	1.000	ST
530	5.767-029.0	Gummipuffer	4.000	ST
600	5.789-064.0	HD-Abgang	1.000	ST
601	7.306-092.0	Schraube M6x20-ST- 8.8-R3R (IN6RD)	2.000	ST
602	6.362-151.0	O-Ring 10 x 2 NBR 70	1.000	ST
700		Wasserezulauf kpl.	1.000	ST



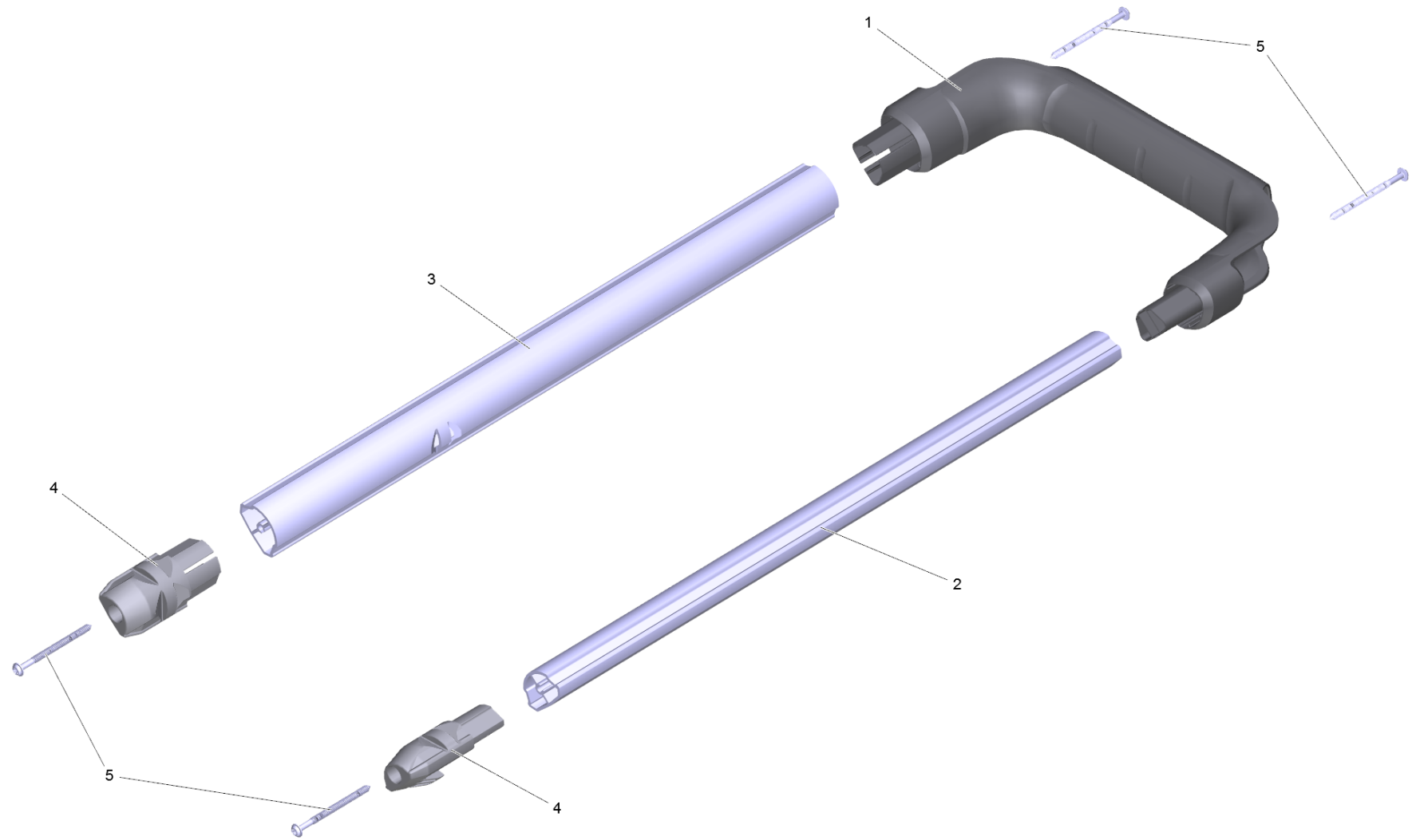
100 Plattform Gehaeuse Satz HD 4/11 C Bp Pack

POS	Artikelnr.	Beschreibung	Anzahl	Einheit
10		Fahrwerk HD-C	1.000	ST
11	5.646-051.3	Gehaeuse oben links	1.000	ST
12	5.646-050.3	Gehaeuse oben rechts	1.000	ST
20		Griff kpl.	1.000	ST
30		Aufnahme Batterie kpl.	1.000	ST
40	6.303-566.0	Schraube 4,2x22 R2R	30.000	ST
50	4.324-057.0	Drehgriff kpl.	1.000	ST
51	5.107-313.0	Schaltstange	1.000	ST
60		Filter mit Schlauch RM 1,05	1.000	ST
61	5.645-841.0	Deckel RM	1.000	ST
70	5.646-026.0	Aufnahme Zubehoer	1.000	ST
80	5.645-675.0	Verriegelung	1.000	ST
81	5.332-001.0	Schraubenfeder	1.000	ST
90	5.645-938.0	Halter Strahlrohr	1.000	ST



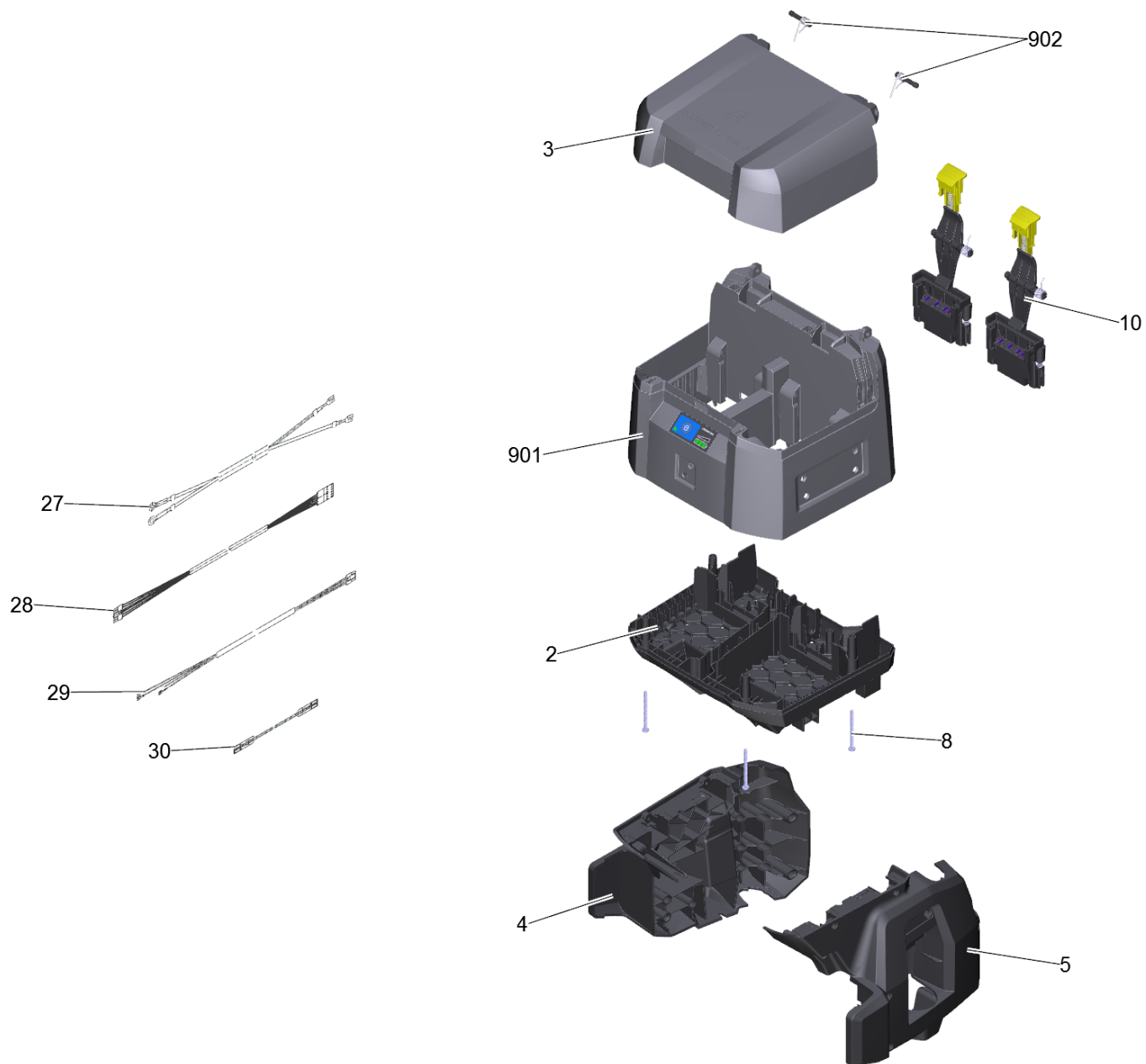
10 Fahrwerk HD-C

POS	Artikelnr.	Beschreibung	Anzahl	Einheit
1	5.645-654.0	Gehaeuse unten	1.000	ST
2	5.105-399.0	Achse	1.000	ST
3	5.515-377.0	Rad	2.000	ST
4	6.343-168.0	Sicherungsscheibe	2.000	ST
5	5.515-386.0	Radkappe gross RAL 7012	2.000	ST



20 Griff kpl.

POS	Artikelnr.	Beschreibung	Anzahl	Einheit
1	5.324-161.0	Handgriff	1.000	ST
2	5.645-674.0	Rohr links Trolley	1.000	ST
3	5.645-853.0	Rohr rechts Trolley	1.000	ST
4	5.645-676.0	Endstueck Verriegelung	2.000	ST
5	6.303-562.0	Flachrundschraube D4x55	4.000	ST

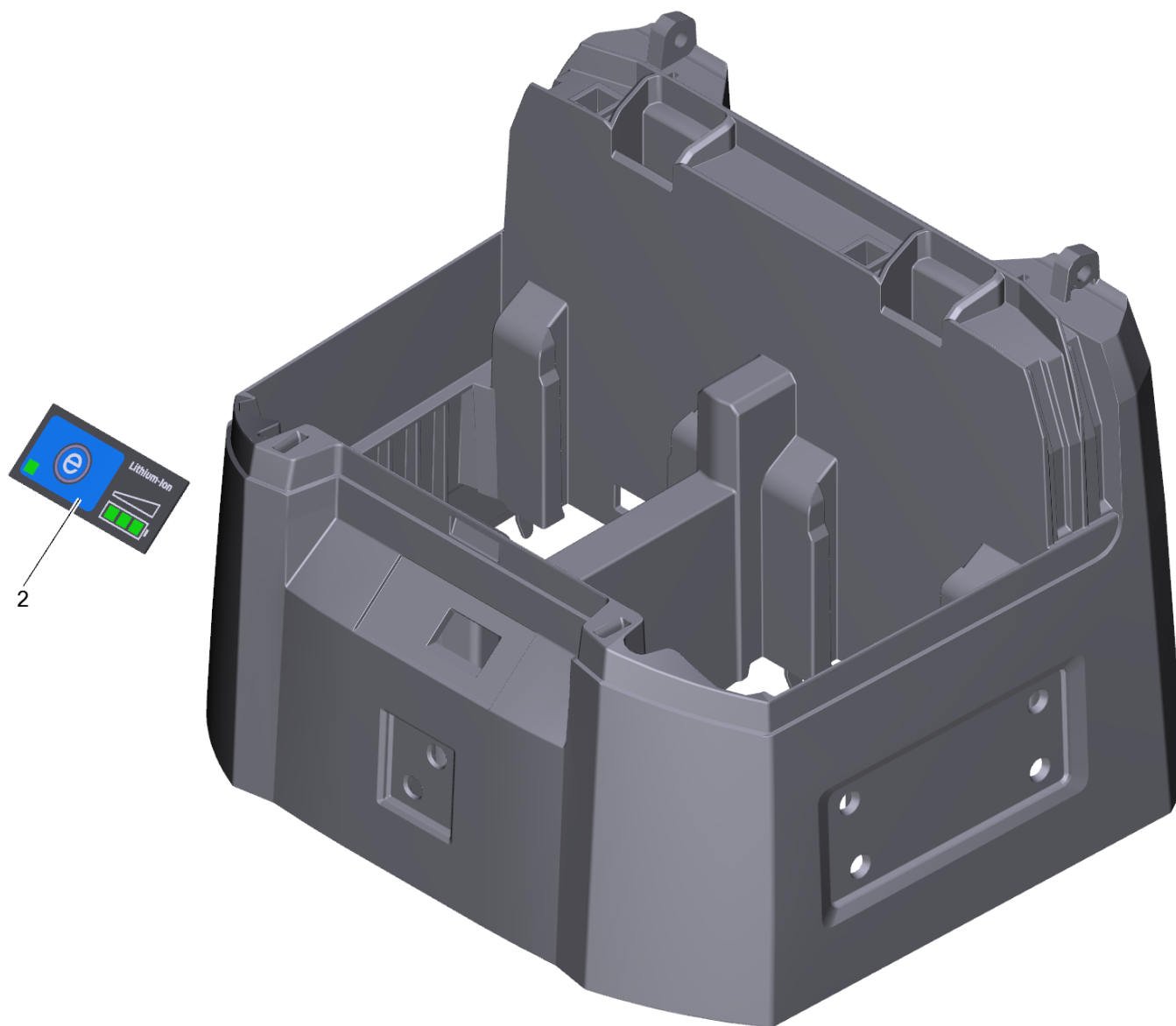


30 Aufnahme Batterie kpl.

POS	Artikelnr.	Beschreibung	Anzahl	Einheit
2	5.059-137.3	Aufnahme Batterie Unterteil	1.000	ST
3	5.064-516.3	Deckel Aufnahme Batterie	1.000	ST
4	5.646-046.3	Seitenteil links	1.000	ST
5	5.646-047.3	Seitenteil rechts	1.000	ST
8	6.303-547.0	Schraube 4x50 -10.9-IN6RD T20	4.000	ST
10	4.051-355.3	System Enriegelung Plus BP	2.000	ST
27	6.650-904.3	Kabel 2x2,5 L=1000mm	1.000	ST
28	6.650-906.3	Steuerkabel 6x0,2 2 Stecker L=1150 mm	1.000	ST
29	6.650-907.3	Steuerkabel 4x0,2 1 Stecker L=1000mm	1.000	ST
30		Kabel schwarz 2,5mm ² x120mm	1.000	ST
901	4.100-753.0	Aufnahme Batterie nur fuer Ersatz	1.000	ST
902	4.100-754.0	Bolzen kpl. nur fuer Ersatz	1.000	ST

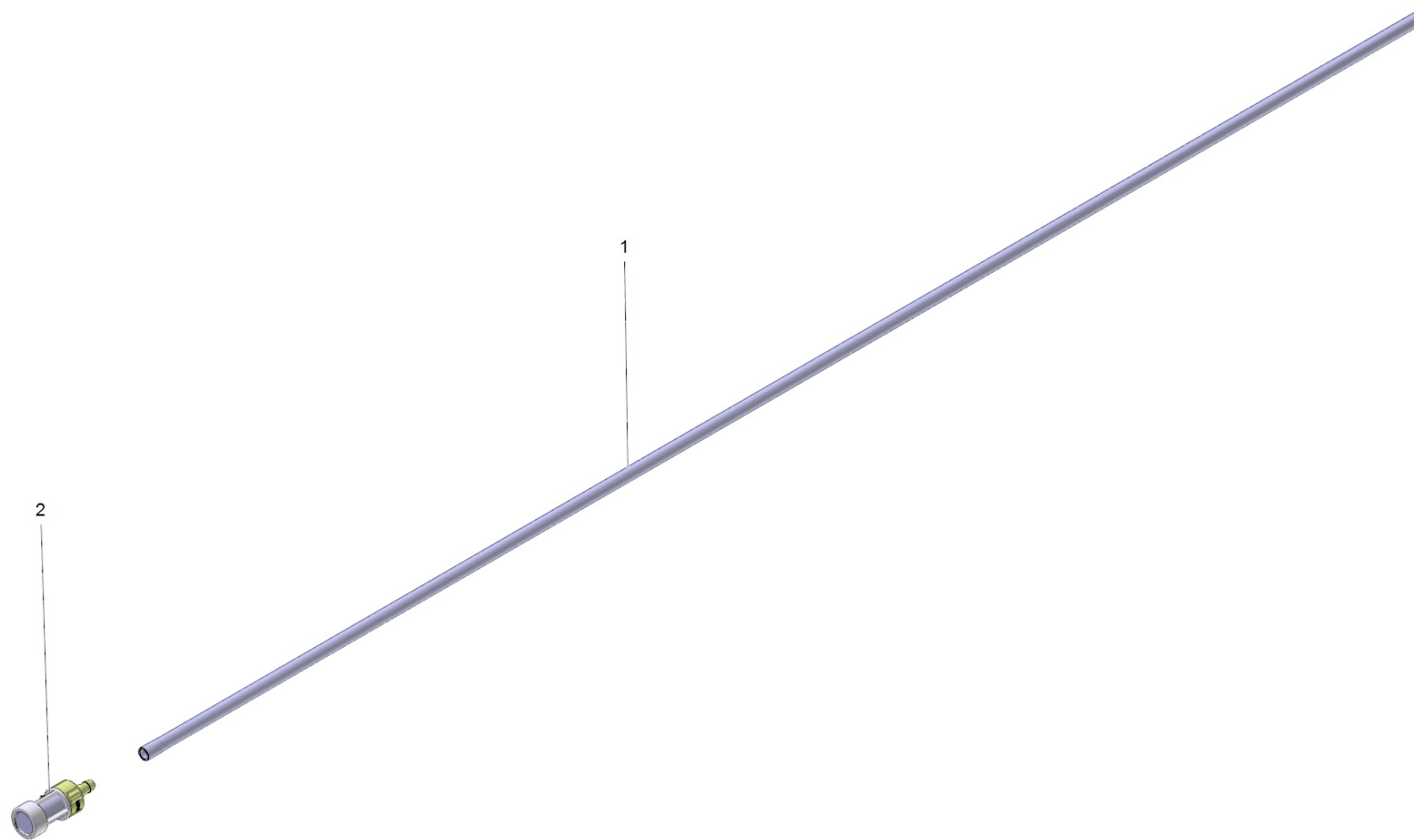
30 Kabel schwarz 2,5mm²x120mm

POS	Artikelnr.	Beschreibung	Anzahl	Einheit
1	6.641-065.0	Kabel schwarz 1x2,5mm ² SW/BK	0.150	M
		Positionstext2: 48207570		
2	6.641-238.0	Flachsteckhuelse	2.000	ST
		Positionstext2: 48207570		
4	6.647-748.0	Isolierhuelse	2.000	ST



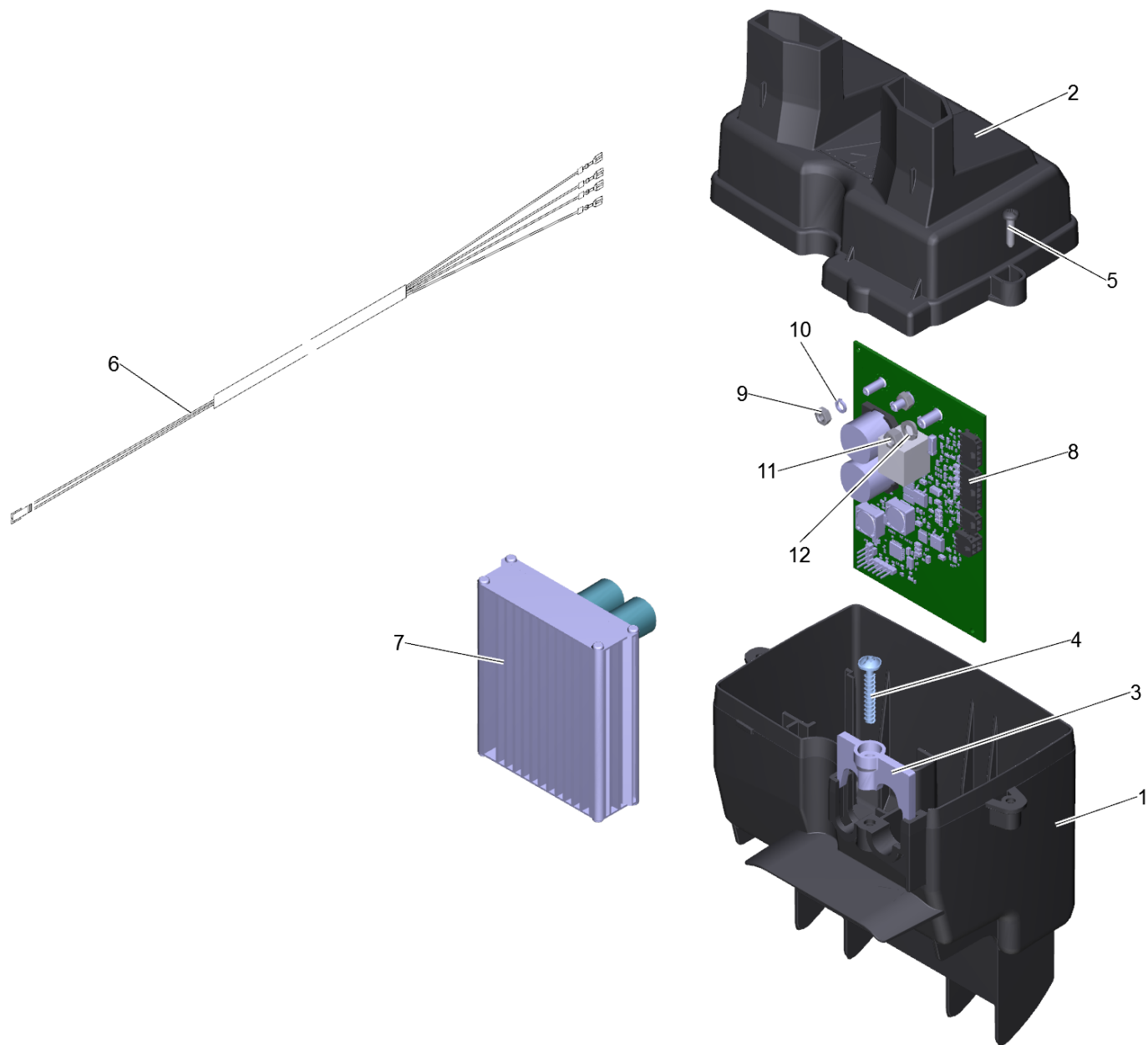
901 Aufnahme Batterie nur fuer Ersatz (4.100-753.0)

POS	Artikelnr.	Beschreibung	Anzahl	Einheit
2	6.634-012.3	Folientastatur	1.000	ST



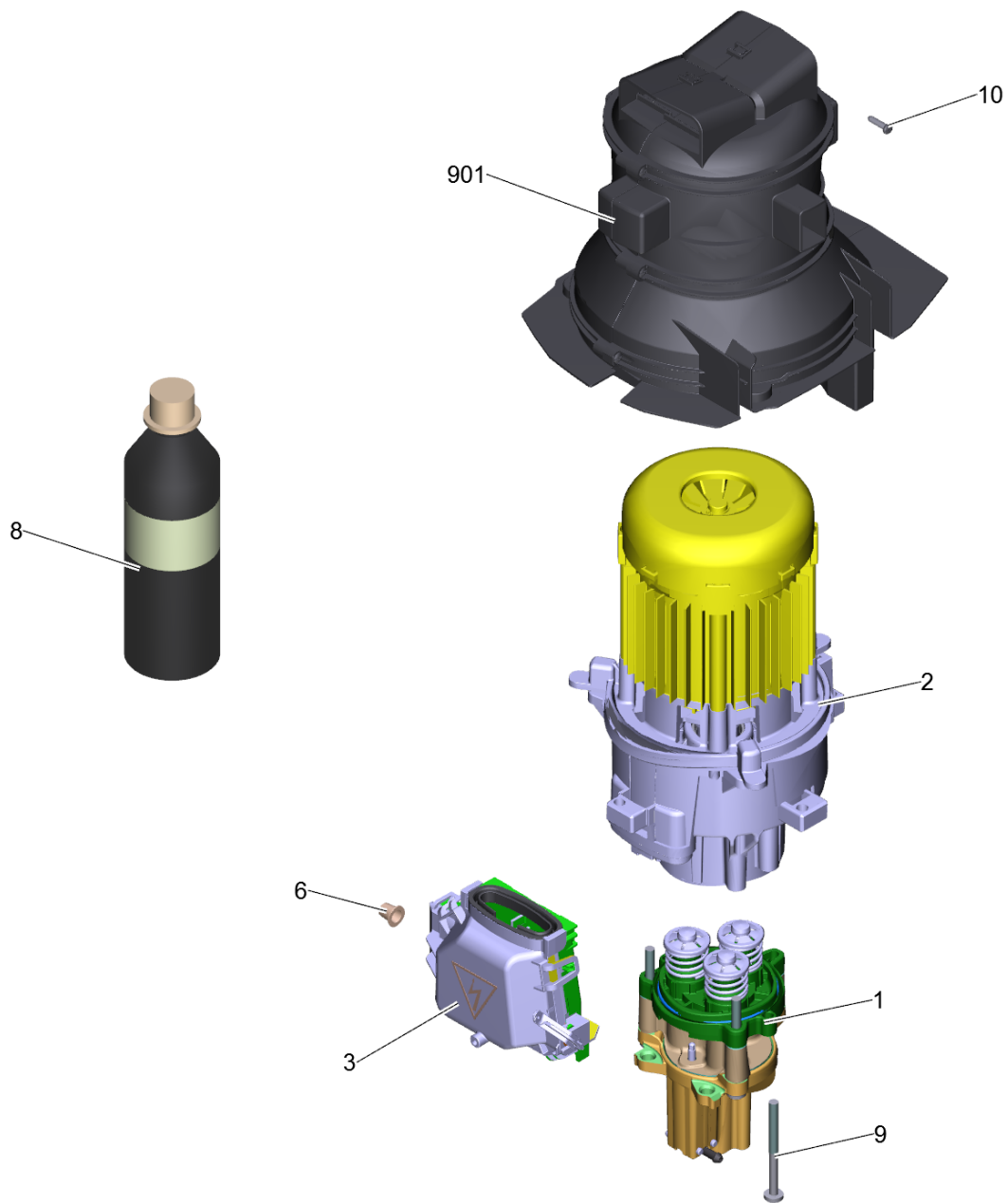
60 Filter mit Schlauch RM 1,05

POS	Artikelnr.	Beschreibung	Anzahl	Einheit
1	6.388-216.0	Schlauch DN 5	1.000	M
2	4.862-225.0	Filter Chemieregulierung	1.000	ST



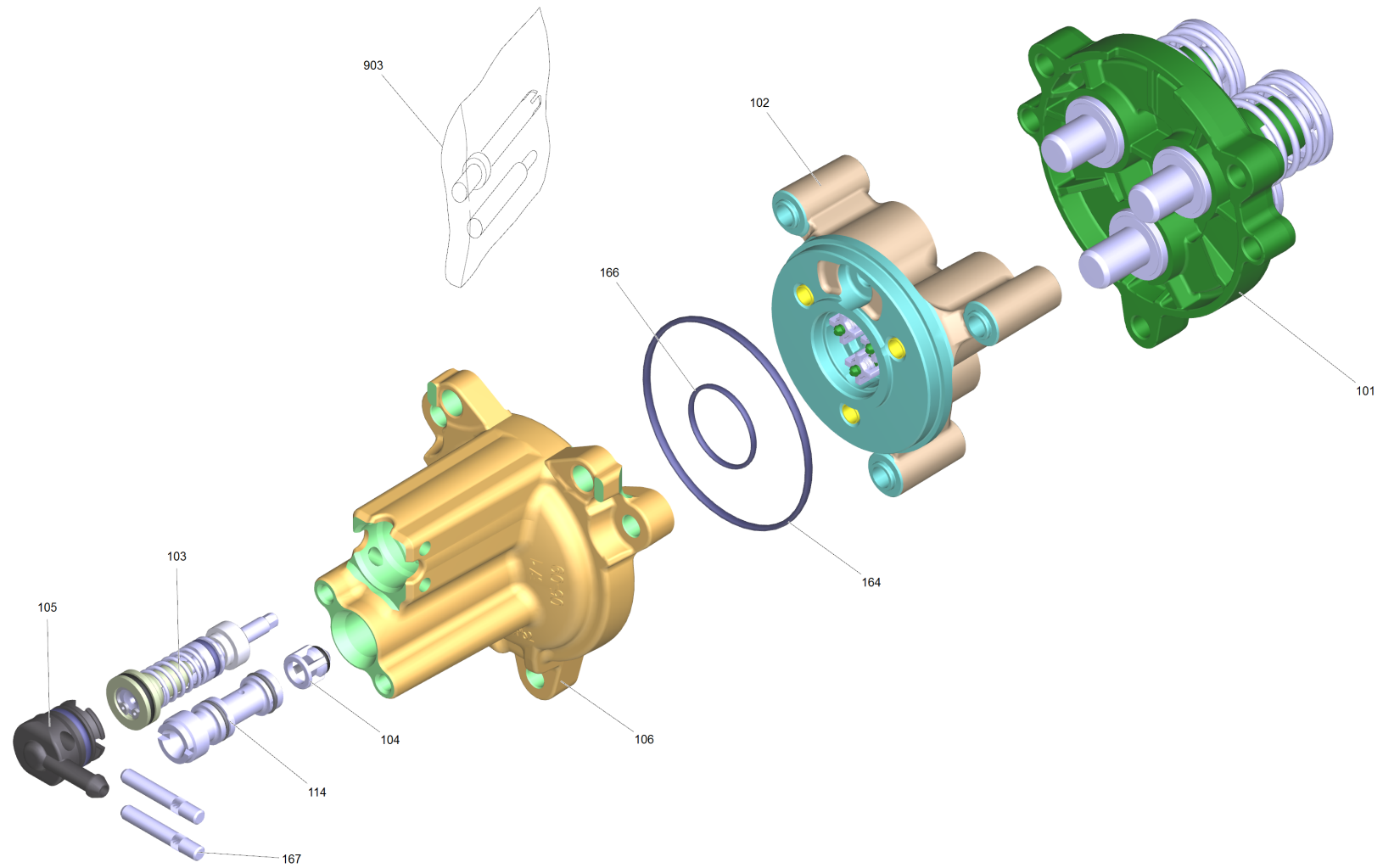
300 E-Kasten kpl.

POS	Artikelnr.	Beschreibung	Anzahl	Einheit
1	5.060-091.0	Gehaeuse E-Kasten	1.000	ST
2	5.064-515.0	Deckel E-Kasten	1.000	ST
3	5.263-052.0	Spannteil	1.000	ST
4	7.303-086.0	Schraube 5x30 -10.9-R2R (K-In6Rd)	1.000	ST
5	7.303-129.0	Schraube 4x16 -10.9-R2R (K-In6Rd)	2.000	ST
6	6.650-908.3	Steuerkabel 4x0,75 L=600 mm	1.000	ST
7	6.683-864.3	Steuerelektronik Motor HD 4/10 C Bp	1.000	ST
8	4.683-215.3	Elektronik Steuerung HD4/10 C BP	1.000	ST
9	7.311-001.0	6kt-Mutter M4 -6-A2E ISO 4032	1.000	ST
10	6.645-664.0	Federring B 4	2.000	ST
11	7.311-002.0	6kt-Mutter M5 -6-A2E ISO 4032	1.000	ST
12	7.313-002.0	Federring B 5-FSt-MZN DIN 127	1.000	ST



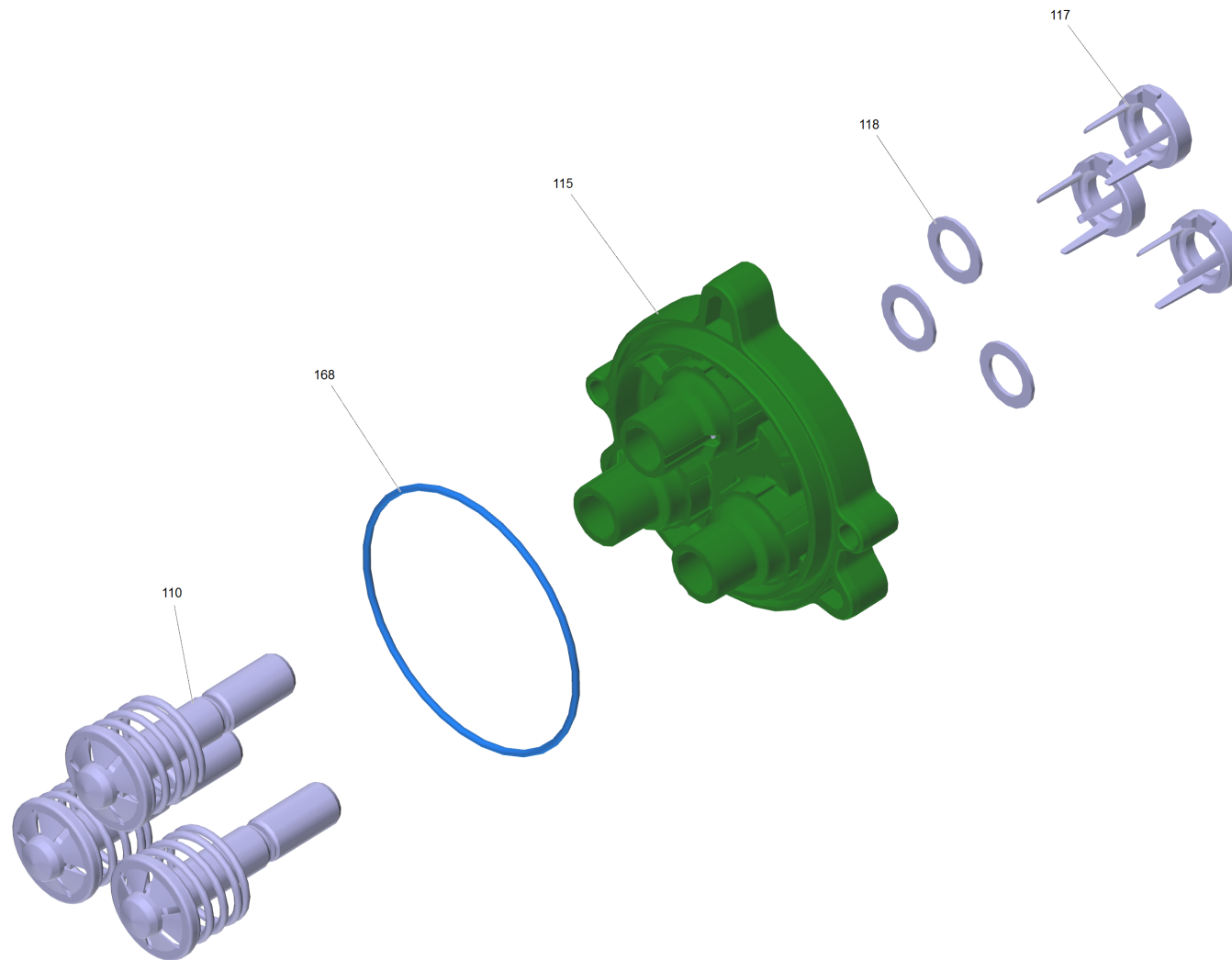
500 Pumpensatz

POS	Artikelnr.	Beschreibung	Anzahl	Einheit
1		Pumpenkopf HD 5/17 KAP	1.000	ST
2	4.624-371.3	Motor kpl.	1.000	ST
3	2.885-375.0	ET-Satz E-Kasten kpl. HDC	1.000	ST
6	6.368-318.0	Abdeckkappe	1.000	ST
8	6.288-219.0	Motorenoel 1 L	1.000	ST
9	7.306-268.0	Schraube M6x70 -8.8-R3R (In6Rd)	3.000	ST
10	7.303-129.0	Schraube 4x16 -10.9-R2R (K-In6Rd)	6.000	ST
901	4.100-755.0	Luftfuehrung kpl. nur fuer Ersatz	1.000	ST



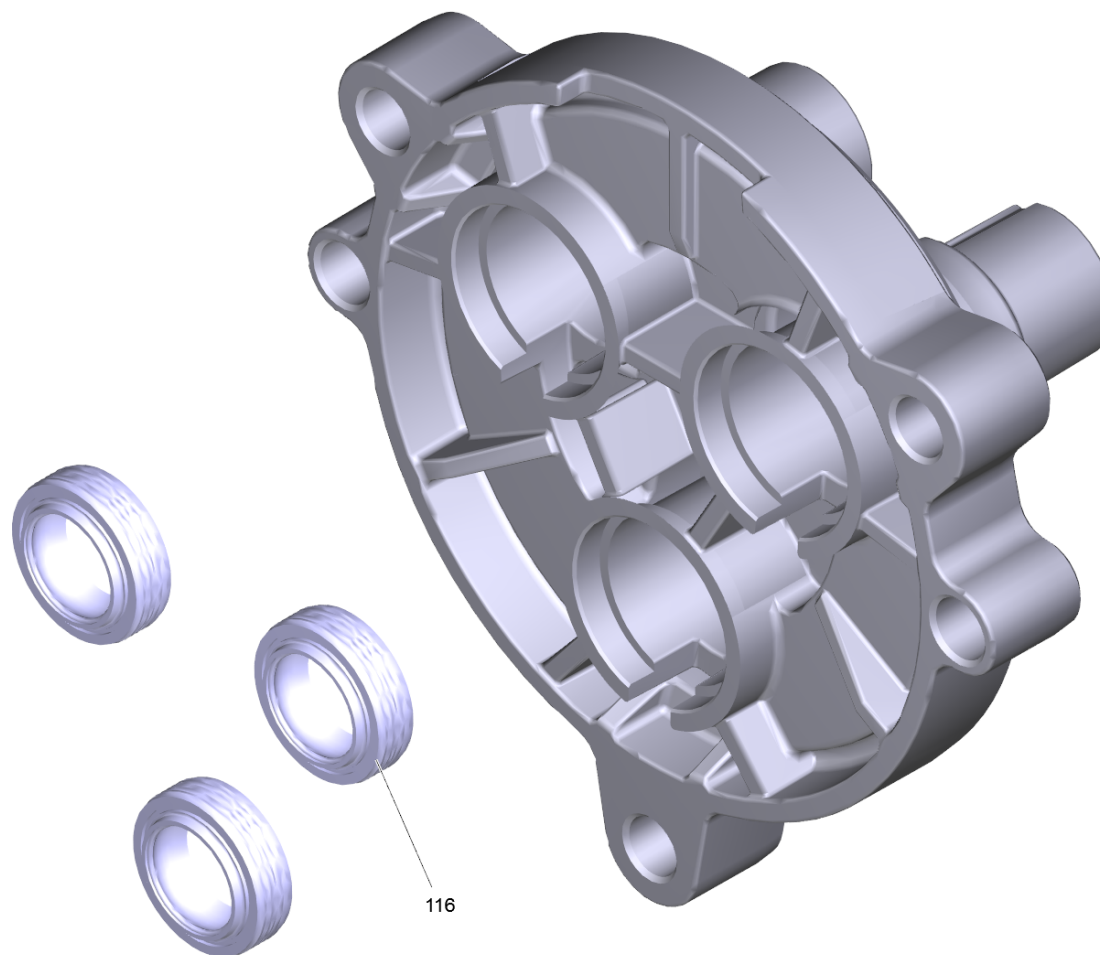
1 Pumpenkopf HD 5/17 KAP

POS	Artikelnr.	Beschreibung	Anzahl	Einheit
101		Kolbenfuehrung kpl.	1.000	ST
102	4.550-942.0	Zylinderkopf kpl. Messing	1.000	ST
103	2.885-408.0	Steuerkolben kpl. Ersatz	1.000	ST
104	4.584-022.0	Ventilbolzen kpl.	1.000	ST
105	4.580-702.0	Stopfen kpl.	1.000	ST
106	5.062-390.0	Steuergehaeuse HD-C	1.000	ST
114	9.139-372.0	Dueseneinsatz	1.000	ST
164	6.363-616.0	O-Ring 60,0x2,0 -NBR70	1.000	ST
166	6.362-562.0	O-Ring 21,95X 1,78-NBR 90	1.000	ST
167	5.314-150.0	Stift	2.000	ST
901	2.060-000.0	Kolbenfuehrung fuer Ersatz	1.000	ST
902	2.885-377.0	Pumpenset HDC	1.000	ST
903	2.901-049.0	Set aus Ventilaufnahme und Einschlagdorn	1.000	ST



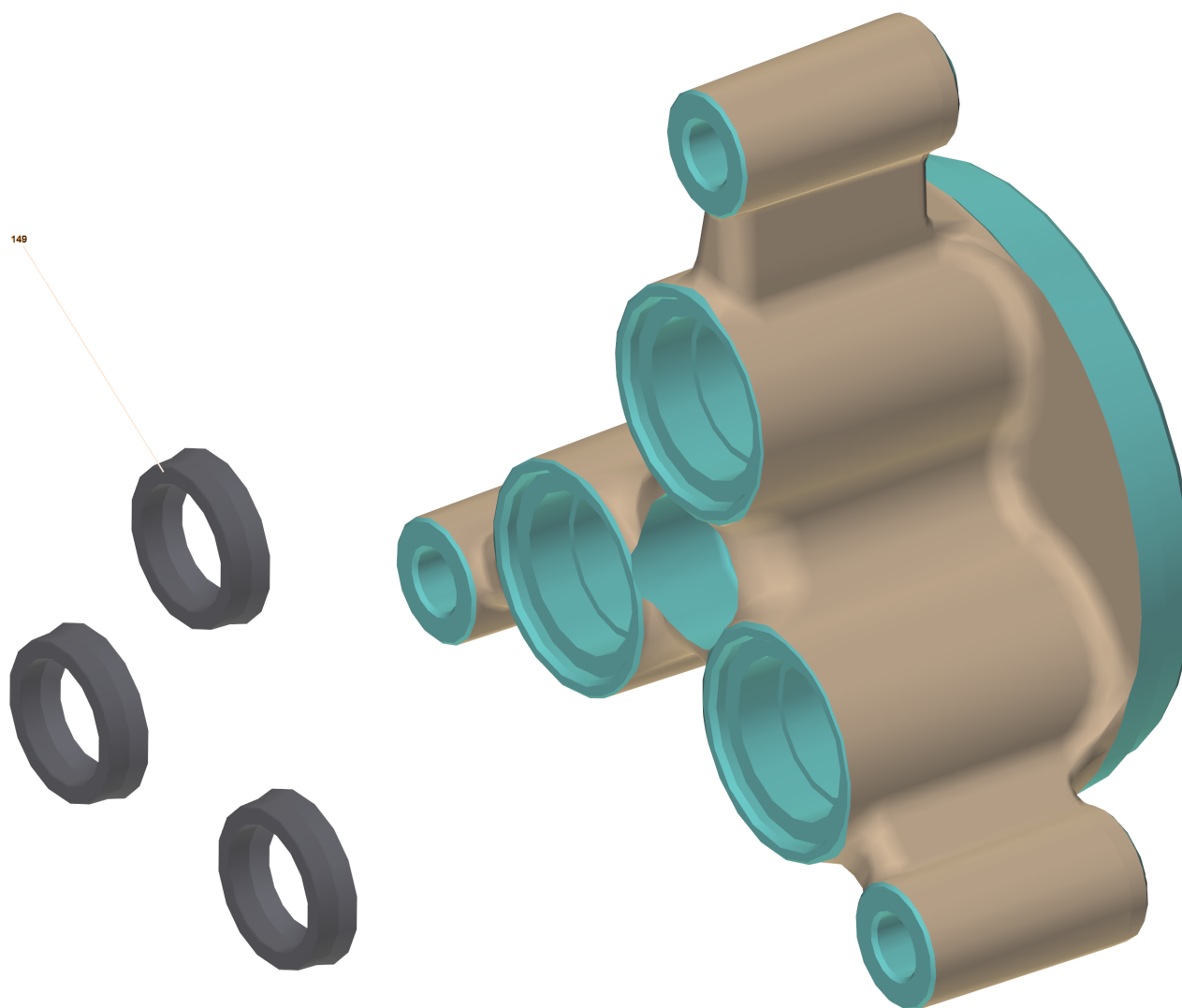
101 Kolbenfuehrung kpl.

POS	Artikelnr.	Beschreibung	Anzahl	Einheit
110	4.553-004.0	Kolben kpl.	3.000	ST
115	2.060-000.0	Kolbenfuehrung fuer Ersatz	1.000	ST
117	5.116-381.0	Stuetzscheibe	3.000	ST
118	5.116-380.0	Scheibe Kolbenfuehrung	3.000	ST
168	6.363-449.0	O-Ring 72x2 -NBR70	1.000	ST



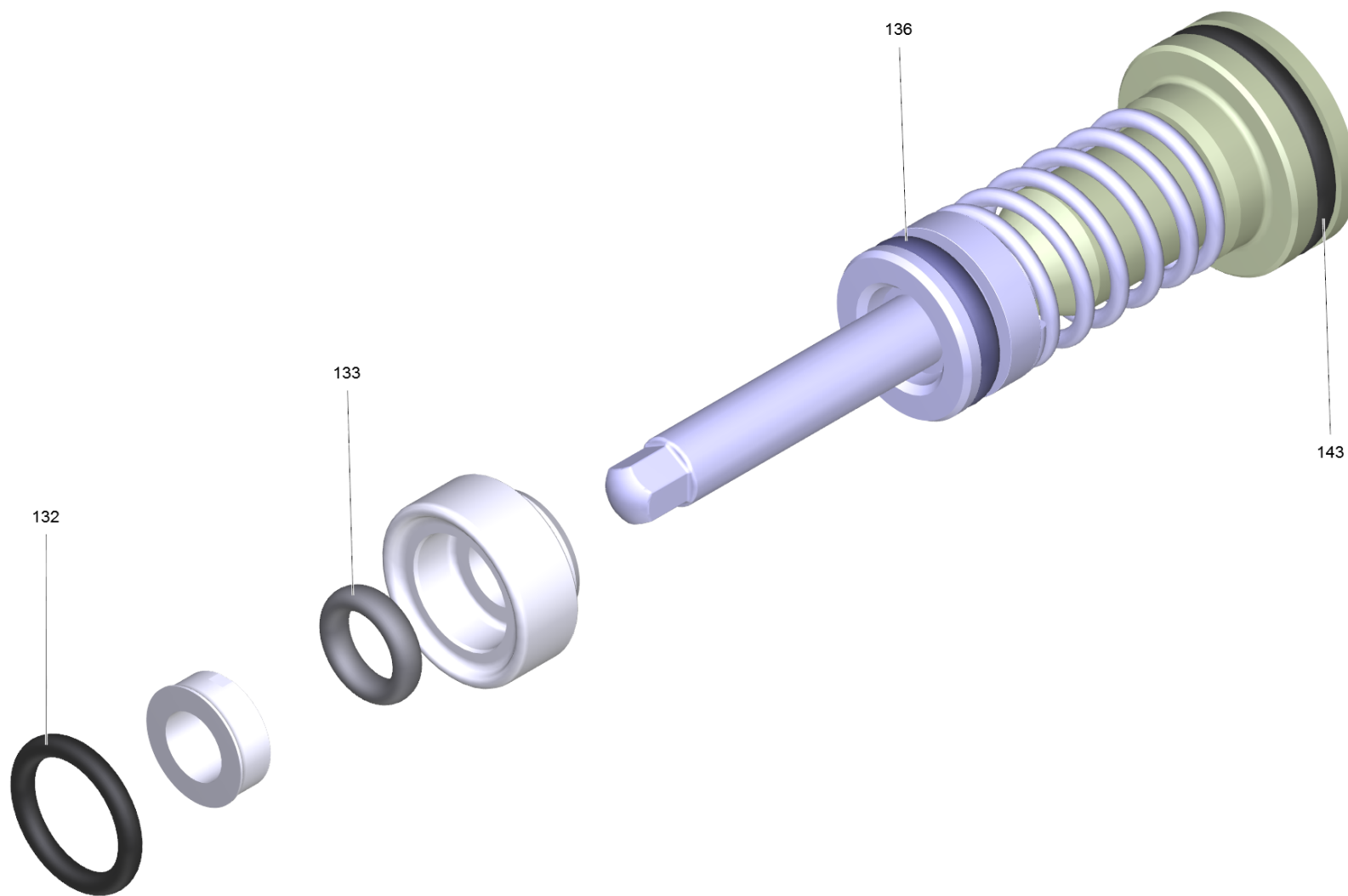
115 Kolbenfuehrung fuer Ersatz (2.060-000.0)

POS	Artikelnr.	Beschreibung	Anzahl	Einheit
116	6.363-633.0	Nutring 12x18x6/5/1	3.000	ST



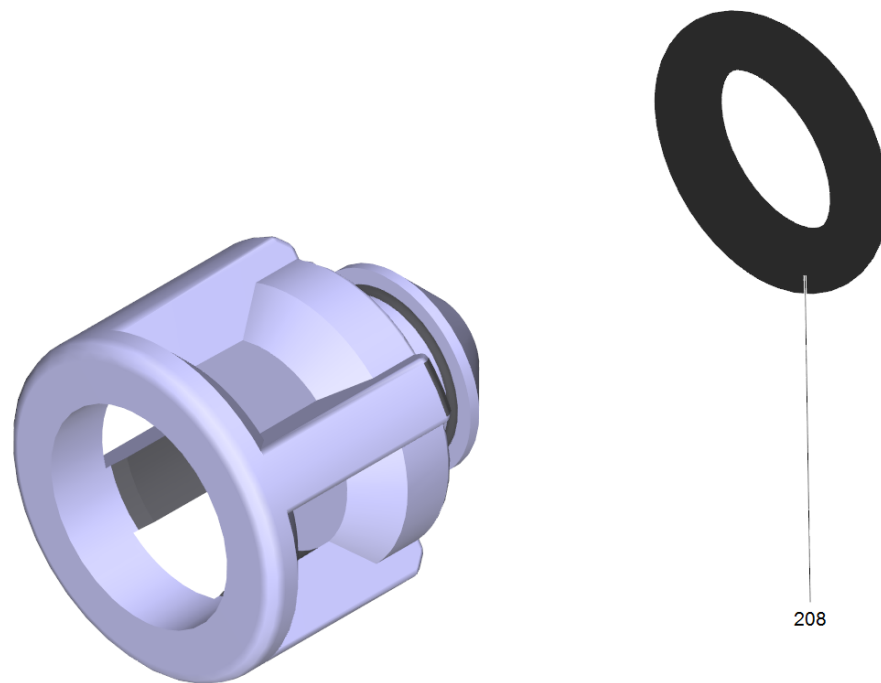
102 Zylinderkopf kpl. Messing (4.550-942.0)

POS	Artikelnr.	Beschreibung	Anzahl	Einheit
149	6.363-435.0	Nutring 12x17x4,25/2,5	3.000	ST



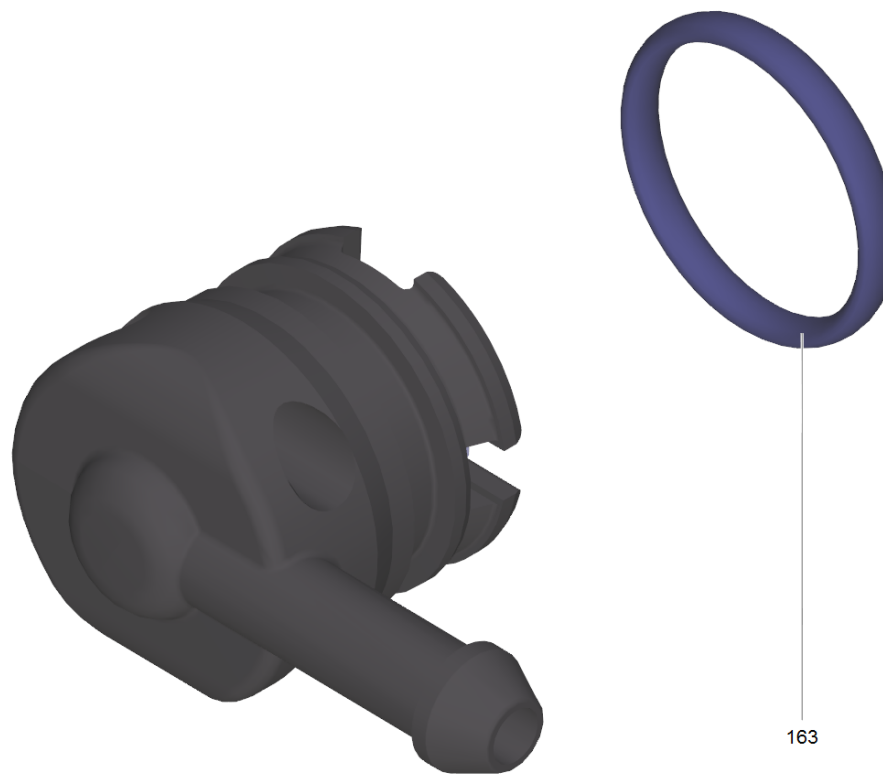
103 Steuerkolben kpl. Ersatz (2.885-408.0)

POS	Artikelnr.	Beschreibung	Anzahl	Einheit
132	6.362-101.0	O-Ring 8 X 2	1.000	ST
133	6.363-606.0	O-Ring 4,7 x 1,9 -NBR70	1.000	ST
136	6.363-614.0	O-Ring 9 x 2 -NBR90	1.000	ST
143	6.362-381.0	O-Ring 13x2 - NBR 70	1.000	ST



104 Ventilbolzen kpl. (4.584-022.0)

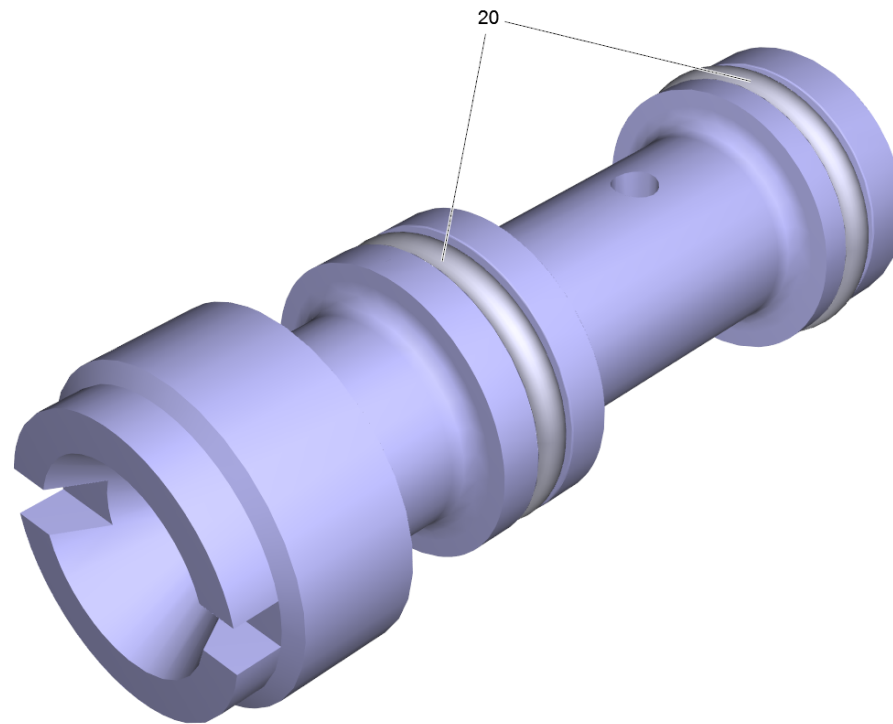
POS	Artikelnr.	Beschreibung	Anzahl	Einheit
208	6.363-613.0	O-Ring 4 x 2 -NBR90	1.000	ST



163

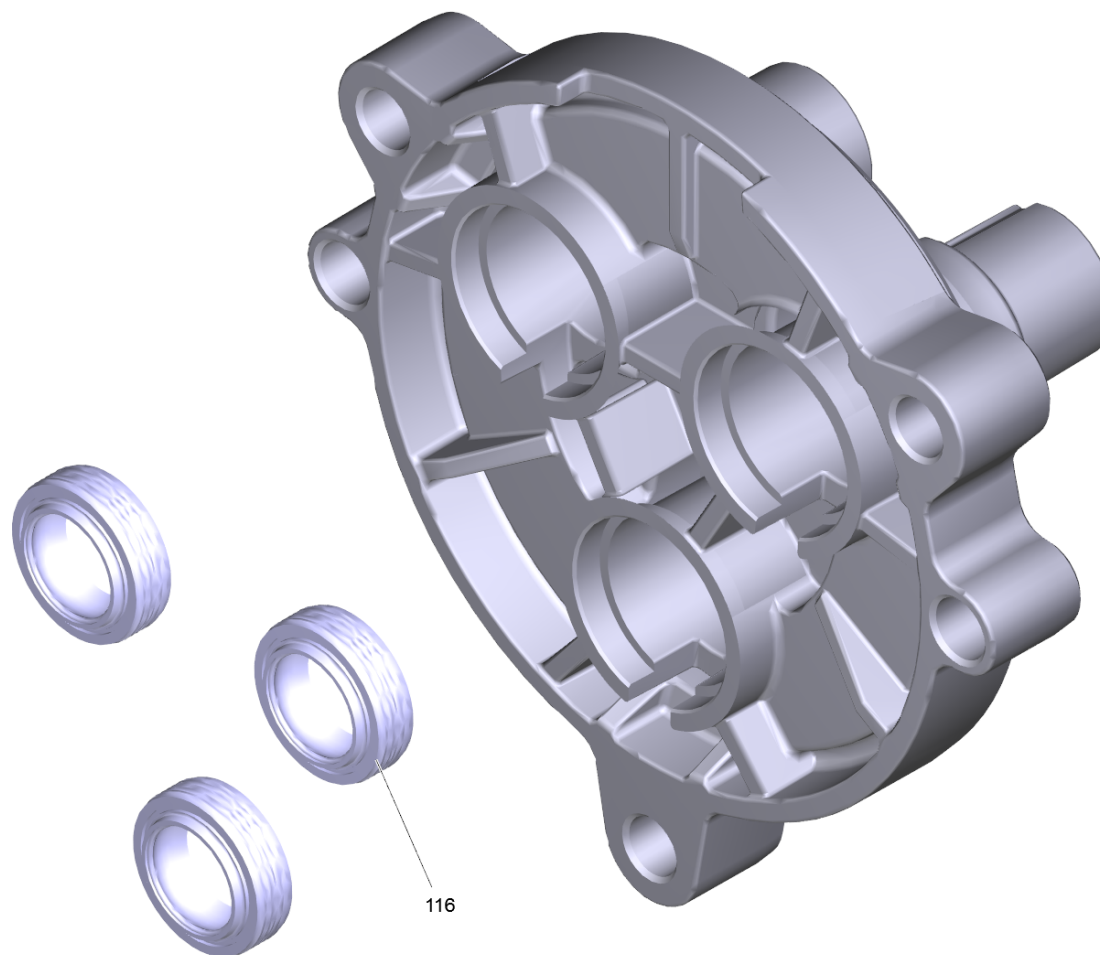
105 Stopfen kpl. (4.580-702.0)

POS	Artikelnr.	Beschreibung	Anzahl	Einheit
163	6.362-030.0	O-Ring 15x2 90 Shore IRHD	1.000	ST



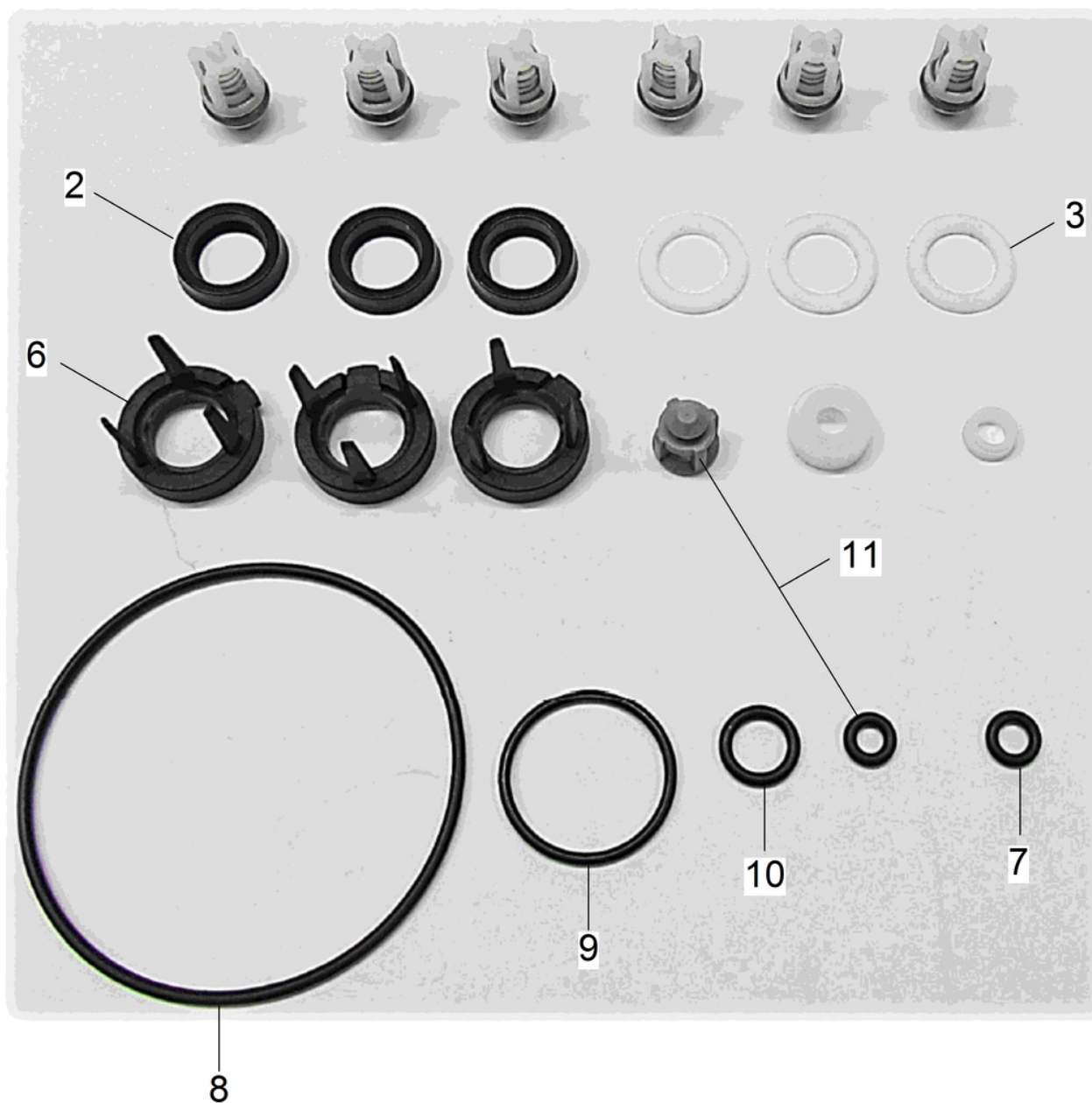
114 Dueseneinsatz (9.139-372.0)

POS	Artikelnr.	Beschreibung	Anzahl	Einheit
20	6.362-384.0	O-Ring 9x1,5 - NBR 70	2.000	ST



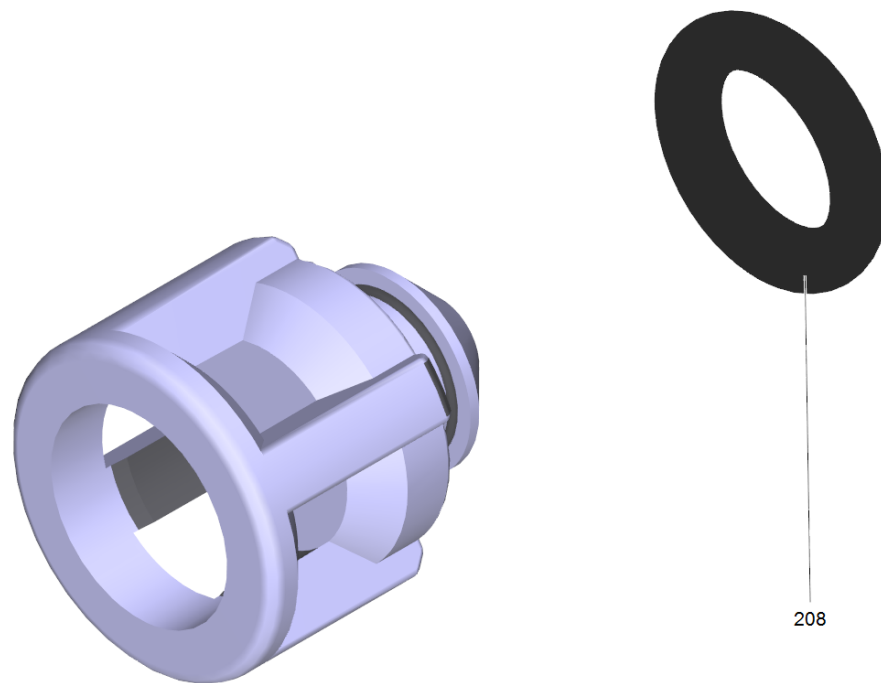
901 Kolbenfuehrung fuer Ersatz (2.060-000.0)

POS	Artikelnr.	Beschreibung	Anzahl	Einheit
116	6.363-633.0	Nutring 12x18x6/5/1	3.000	ST



902 Pumpenset HDC (2.885-377.0)

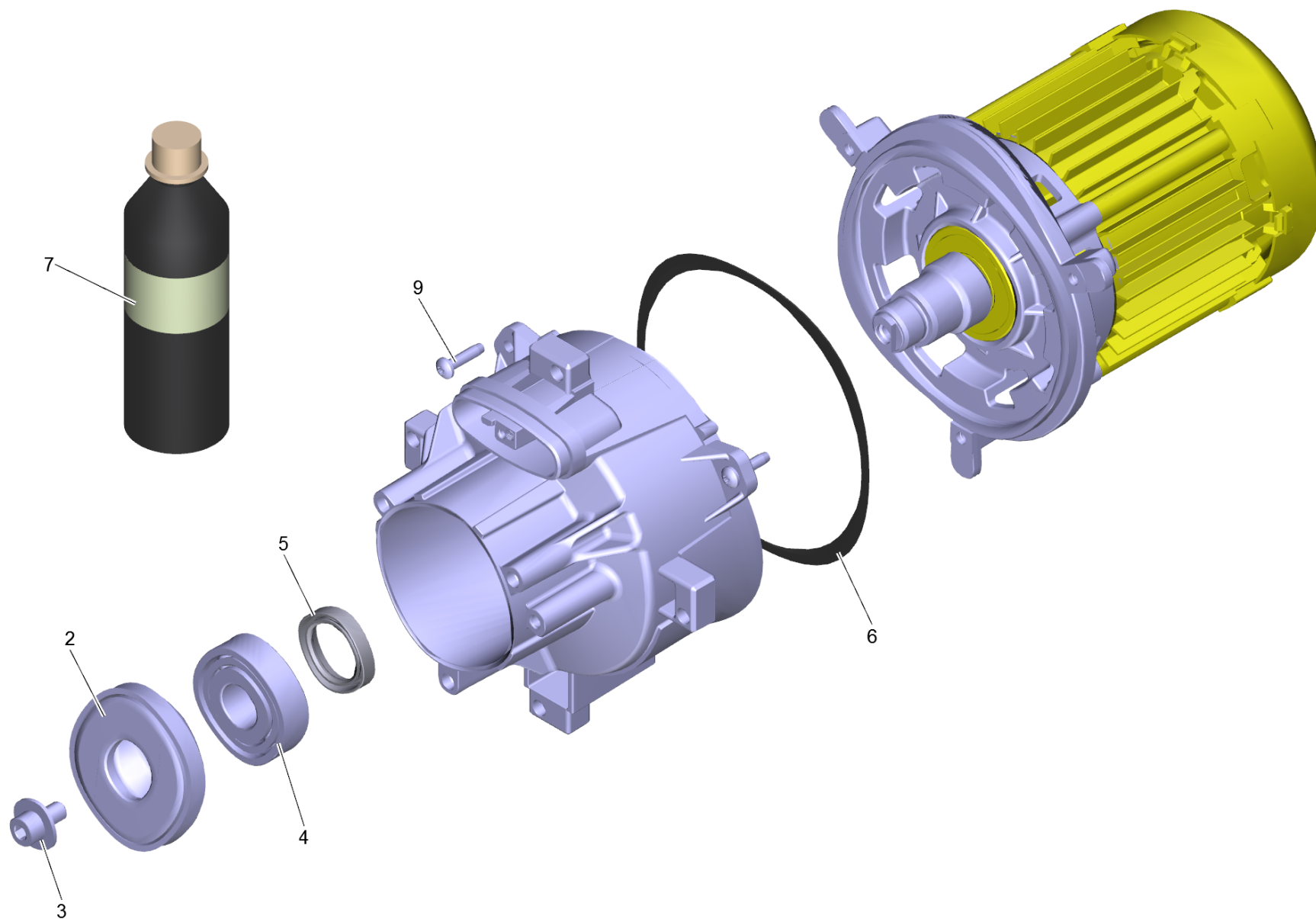
POS	Artikelnr.	Beschreibung	Anzahl	Einheit
2	6.363-435.0	Nutring 12x17x4,25/2,5	3.000	ST
3	5.116-380.0	Scheibe Kolbenfuehrung	3.000	ST
6	5.116-381.0	Stuetzscheibe	3.000	ST
7	6.363-606.0	O-Ring 4,7 x 1,9 -NBR70	1.000	ST
8	6.363-616.0	O-Ring 60,0x2,0 -NBR70	1.000	ST
9	6.362-562.0	O-Ring 21,95X 1,78-NBR 90	1.000	ST
10	6.362-101.0	O-Ring 8 X 2	1.000	ST
11	4.584-022.0	Ventilbolzen kpl.	1.000	ST



208

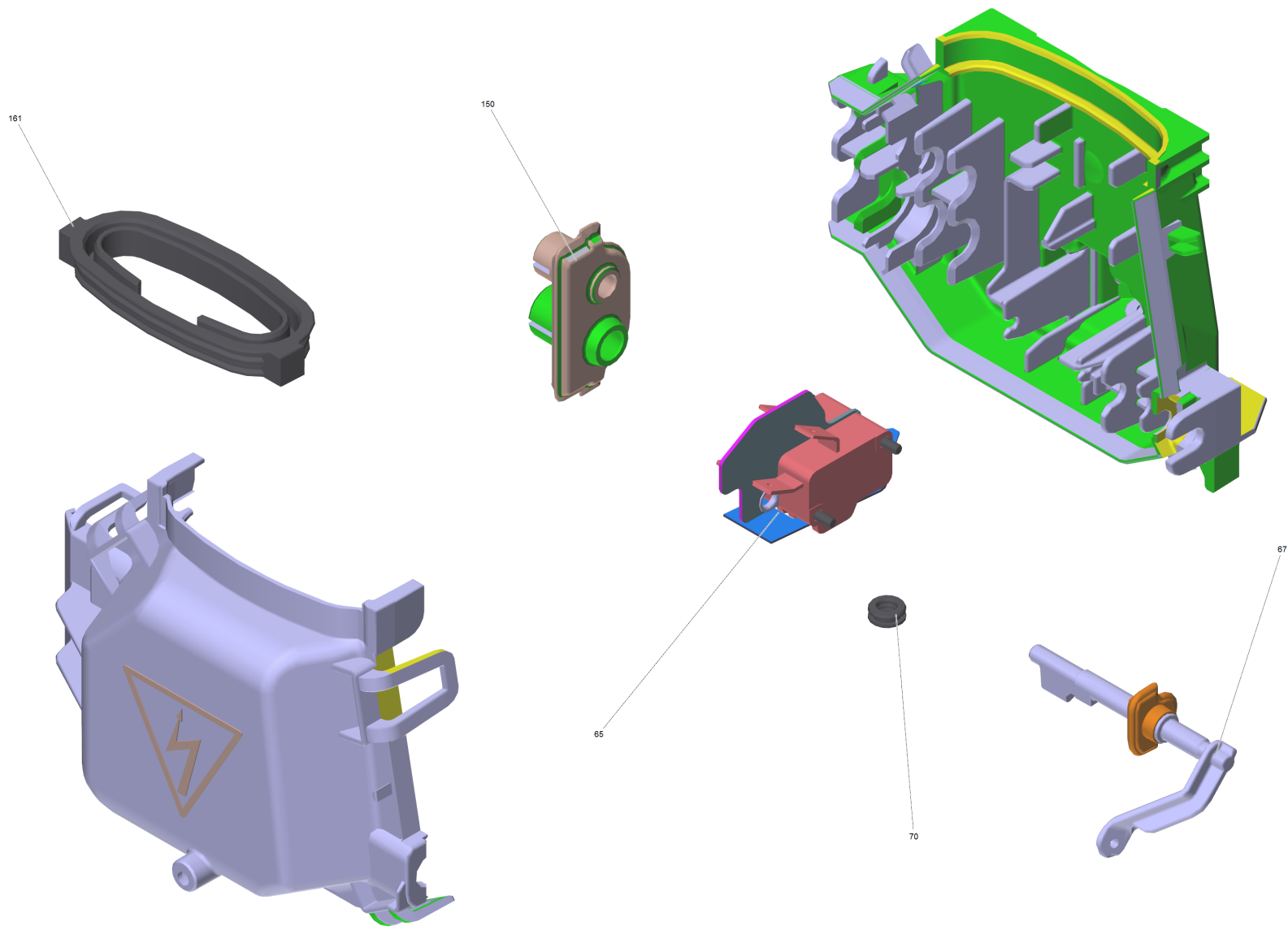
11 Ventilbolzen kpl. (4.584-022.0)

POS	Artikelnr.	Beschreibung	Anzahl	Einheit
208	6.363-613.0	O-Ring 4 x 2 -NBR90	1.000	ST



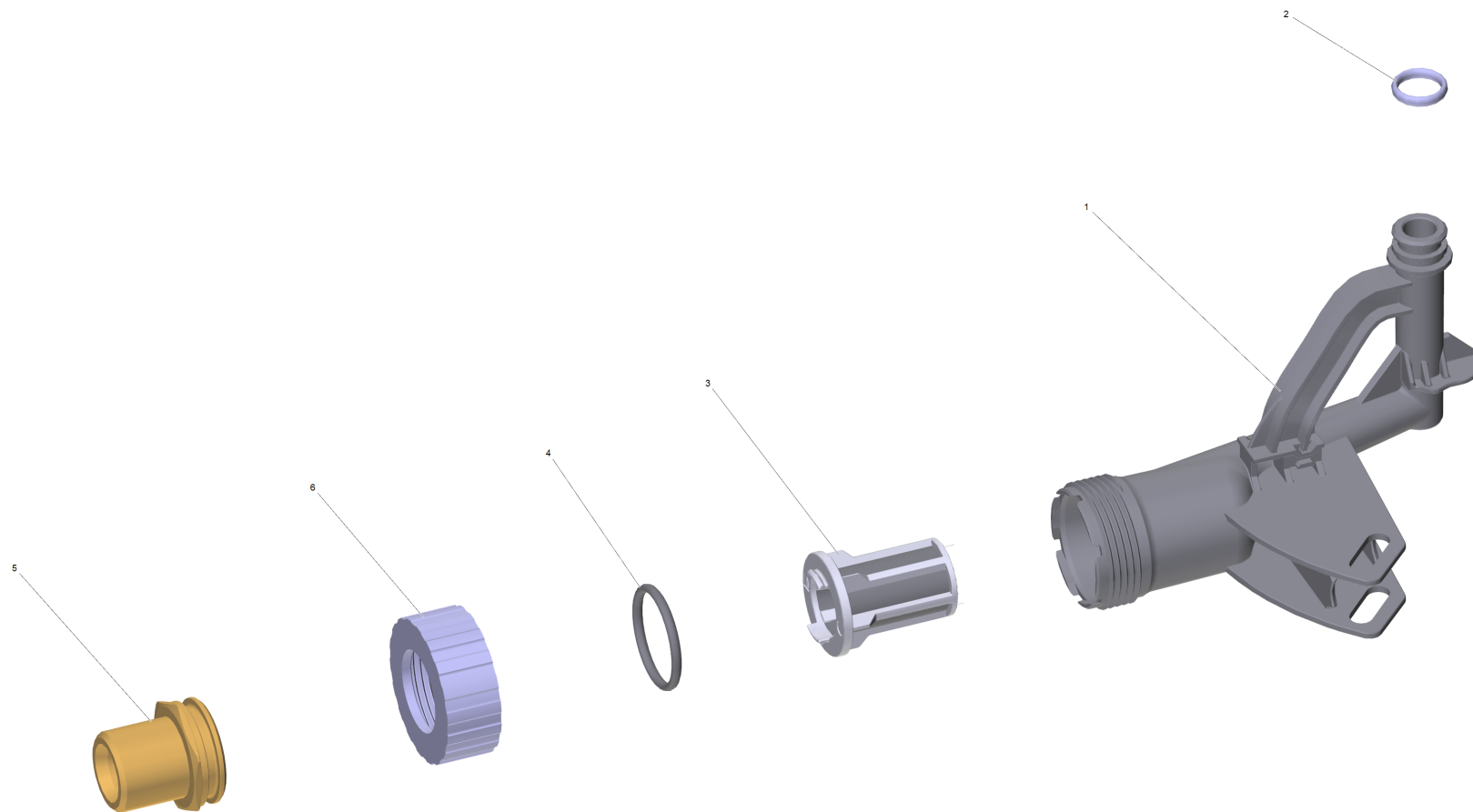
2 Motor kpl. (4.624-371.3)

POS	Artikelnr.	Beschreibung	Anzahl	Einheit
2	6.401-291.0	Taumelscheibe	1.000	ST
3	9.086-169.0	Schraube mit Scheibe M 8x16	1.000	ST
4	6.401-437.0	Rillenkugellager	1.000	ST
5	7.367-024.0	RWDR A26x37x7 -FKM DIN 3760	1.000	ST
6	5.363-743.0	Dichtring	1.000	ST
7	6.288-050.0	Motorenoel 1L	1.000	ST
9	6.303-320.0	Schraube M 5x 20-St-R2R	3.000	ST



3 ET-Satz E-Kasten kpl. HDC (2.885-375.0)

POS	Artikelnr.	Beschreibung	Anzahl	Einheit
65	6.961-000.0	Mikroschalter	1.000	ST
67	2.885-376.0	Schaltwelle ET-Satz HDC	1.000	ST
70	5.363-749.0	Dichtung Steuerkolben	1.000	ST
150	5.363-807.0	Dichtung Kabel HDC	1.000	ST
161	5.363-761.0	Dichtung Schild	1.000	ST



700 Wasserzulauf kpl.

POS	Artikelnr.	Beschreibung	Anzahl	Einheit
1	5.443-672.0	Rohr Wasserzulauf	1.000	ST
2	6.363-610.0	O-Ring 13 x 3 -NBR	1.000	ST
3	5.731-059.0	Filtereinsatz mit Kegel (mesh 100)	1.000	ST
4	6.363-437.0	O-Ring 30x3	1.000	ST
5	5.064-517.0	Stutzen Wasserzulauf G 3/4 A	1.000	ST
6	5.064-465.0	Mutter Wasserzulauf	1.000	ST