

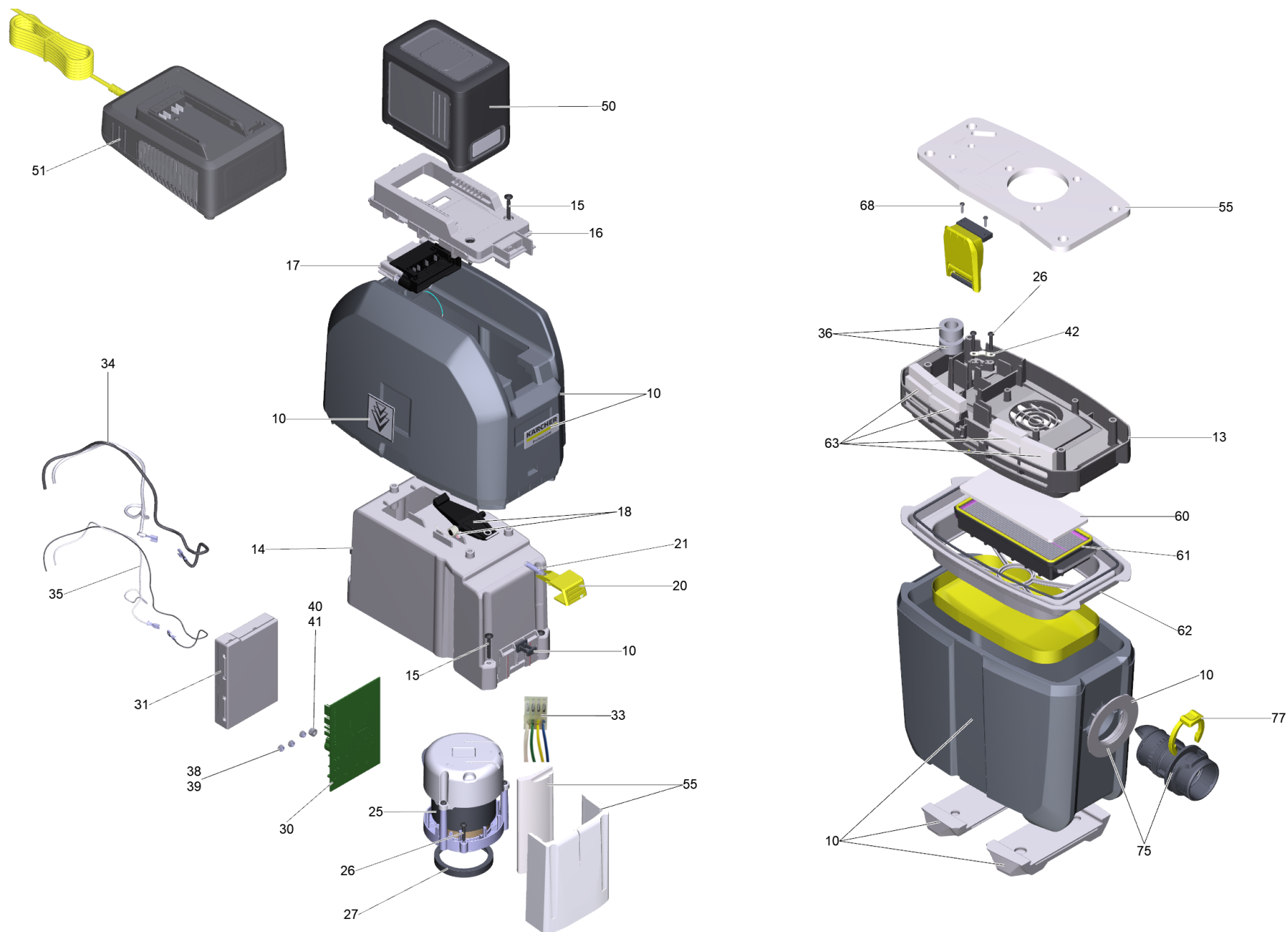
## **Ersatzteilliste**

(1.394-274.0) BVL 5/1 Bp

## Inhaltsverzeichnis

---

BVL 5/1 Bp (1.394-274.0)	3
10 Gehaeuse kpl. fuer Ersatz (4.605-185.0)	8
25 Geblaeseeinheit UL (4.610-108.3)	10
37 Fernbedienung (4.645-736.0)	12
65 Tragegurt (6.541-007.0)	14
81 Kruemmer verpackt antistatisch NW35 2K (2.889-148.0)	16

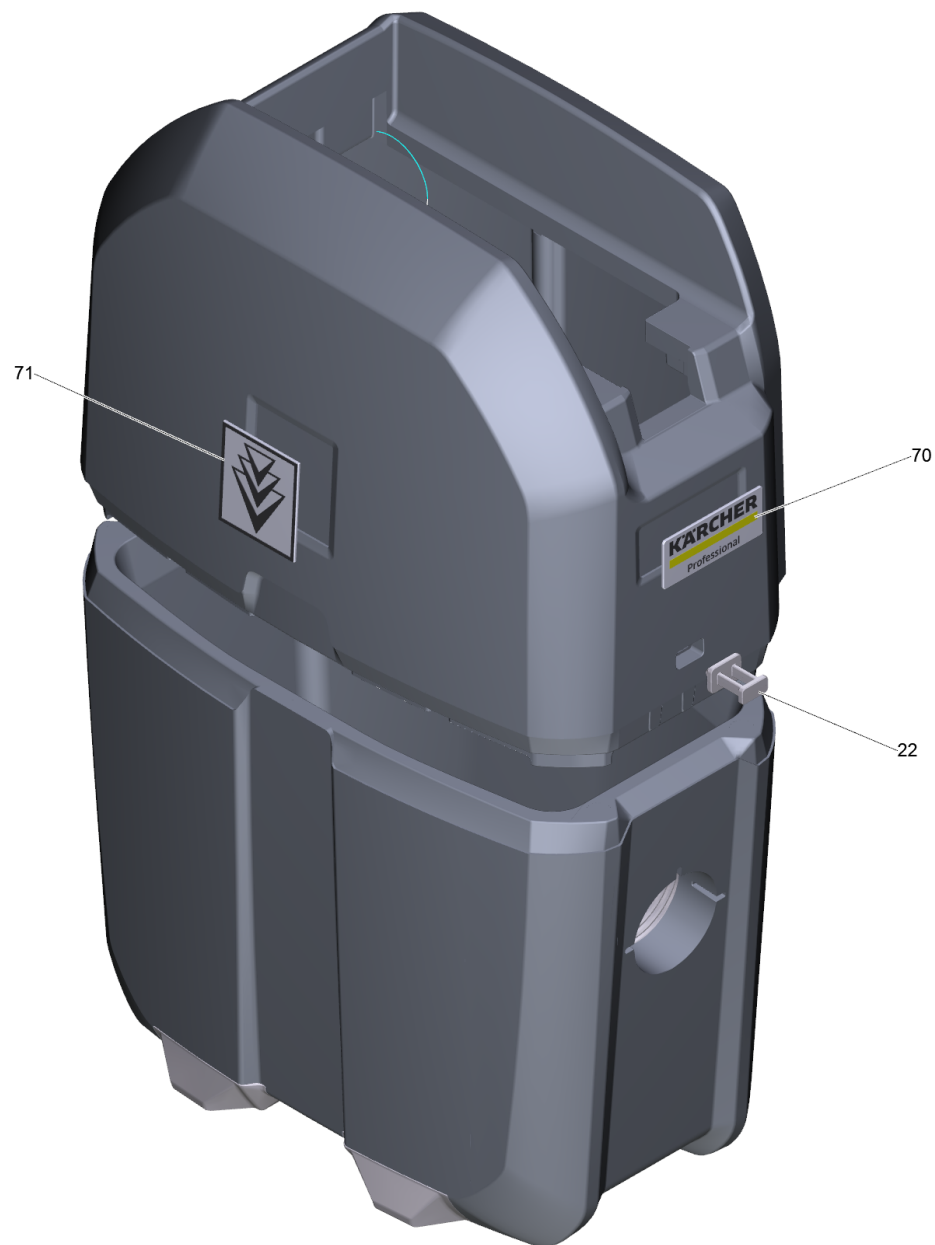






POS	Artikelnr.	Beschreibung	Anzahl	Einheit	Fußnotentext
10	4.605-185.0	Gehaeuse kpl. fuer Ersatz	1	ST	
13	5.605-212.3	Grundplatte fuer Ersatz	1	ST	
14	5.605-247.3	Gehaeuse Grundplatte fuer Ersatz	1	ST	
15	7.303-086.0	Schraube 5x30 -10.9-R2R (K-In6Rd)	7	ST	
16	5.605-238.3	Schiene Batterie fuer Ersatz	1	ST	
17	4.051-368.3	Kontakt Traeger Auswerfer weak spring	1	ST	
18	4.071-599.0	Sperre Element Batterie	1	ST	
20	5.324-220.3	Taster Entriegelung Batterie	1	ST	
21	6.907-577.0	Druckfeder D 5,25x27	1	ST	
25	4.610-108.3	Geblaeseeinheit UL	1	ST	
26	7.303-096.0	Schraube 4x22-ST-10.9-R2R (IN6RD)	5	ST	
27	5.363-498.0	Dichtung unten	1	ST	
30	4.683-275.3	Steuerung Elektronik fuer Ersatz	1	ST	
31	5.605-430.3	Gehaeuse Schaltelektronik fuer Ersatz BVL 5/1 Bp	1	ST	
33	6.651-834.0	Kabel BLDC motor communic. electronics	1	ST	
34	6.651-073.0	Kabel Batterie Elektronik BV5/1 BP Pack	1	ST	
35	6.651-072.0	Kabel Batterie Steuerung BV5/1 BP Pack	1	ST	
36	6.346-043.0	Ferritring	2	ST	
37	4.645-736.0	Fernbedienung	1	ST	
38	6.645-664.0	Federring B 4	3	ST	
39	7.311-001.0	6kt-Mutter M4 -6-A2E ISO 4032	3	ST	
40	7.313-002.0	Federring B 5-FSt-MZN DIN 127	1	ST	
41	7.311-002.0	6kt-Mutter M5 -6-A2E ISO 4032	1	ST	
42	6.903-241.0	Klemmschelle	1	ST	
50	2.042-022.0	Battery Power+ 36/60 *INT	1	ST	Zubehoer optional
51	2.445-045.0	Ladegeraet Battery Power+ 36/60 *EU	1	ST	Zubehoer optional
51	2.445-047.0	Ladegeraet Battery Power+ 36/60 *GB	1	ST	Zubehoer optional
51	2.445-051.0	Ladegeraet Battery Power+ 36/60 *AU	1	ST	Zubehoer optional
51	2.445-053.0	Ladegeraet Battery Power+ 36/60 *CUL	1	ST	Zubehoer optional
55	4.286-000.0	Daemmmatte kpl. fuer Ersatz	1	ST	
60	5.414-007.3	Filter Motorschutz fuer Ersatz	1	ST	
61	2.889-342.0	Zubehoer Filter HEPA	1	ST	
62	5.731-068.3	Filterkorb fuer Ersatz	1	ST	

POS	Artikelnr.	Beschreibung	Anzahl	Einheit	Fußnotentext
63	4.286-004.0	Ausblasfilter kpl. fuer Ersatz	3	ST	
64	6.904-335.0	Filtertueten Vlies 10 Stck Kärcher	1	ST	
65	6.541-007.0	Tragegurt	1	ST	
66	7.306-254.0	Schraube M8x16 -10.9-ZNBHL ISO 7380-2	2	ST	
68	6.303-557.0	Schraube 3x12 Kombitorx T8	2	ST	
69	7.303-123.0	Senkschraube 3x16 -10.9-R2R (In6Rd)	2	ST	
75	4.032-046.0	Saugstutzen kpl. fuer Ersatz	1	ST	
77	5.343-022.0	Sicherungsring	1	ST	
79	5.324-225.3	Halter Saugrohr fuer Ersatz	2	ST	
80	2.889-346.0	Saugschlauch verpackt NW35 1,0m	1	ST	
81	2.889-148.0	Kruemmer verpackt antistatisch NW35 2K	1	ST	
82	2.889-129.0	Bodenduese basaltgrau verpackt NW35	1	ST	
83	6.900-385.0	Fugenduese DN35	1	ST	
84	6.905-998.0	Polsterduese kpl. NW35	1	ST	
85	2.862-008.0	Teleskoprohr verpackt NW35	1	ST	

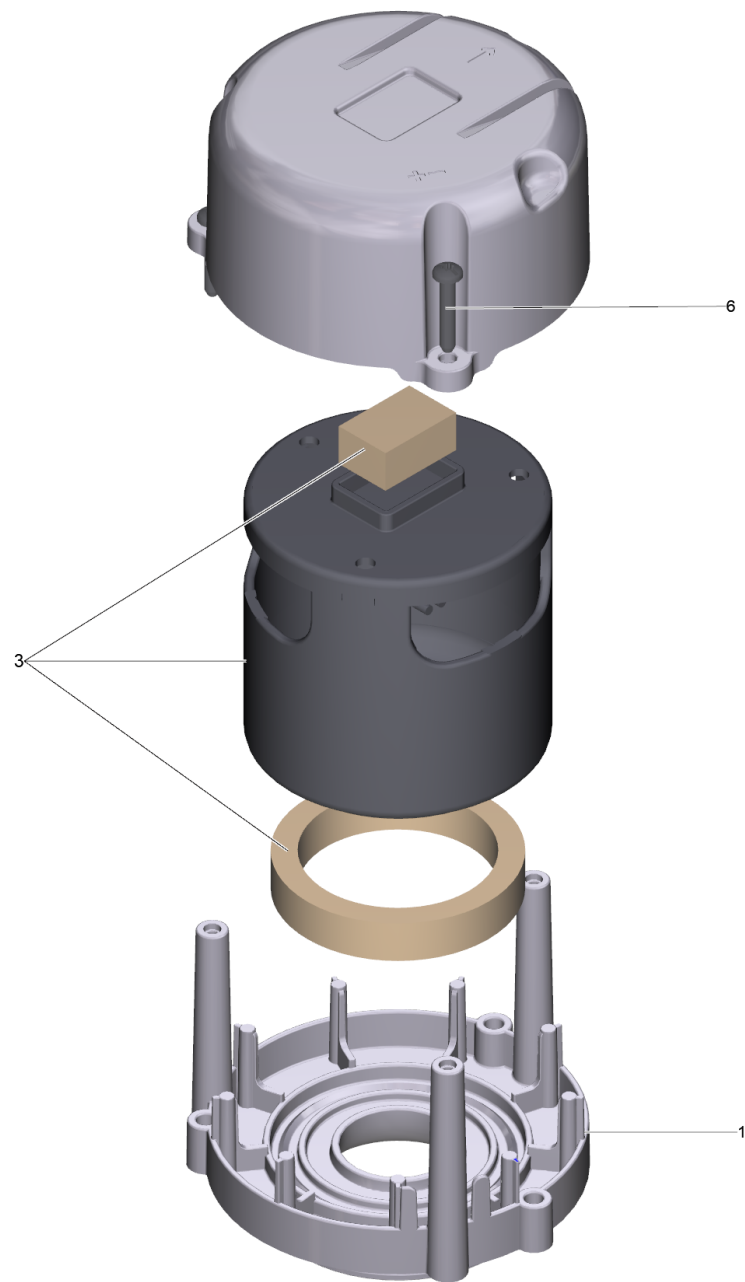




## 10 Gehaeuse kpl. fuer Ersatz (4.605-185.0)

---

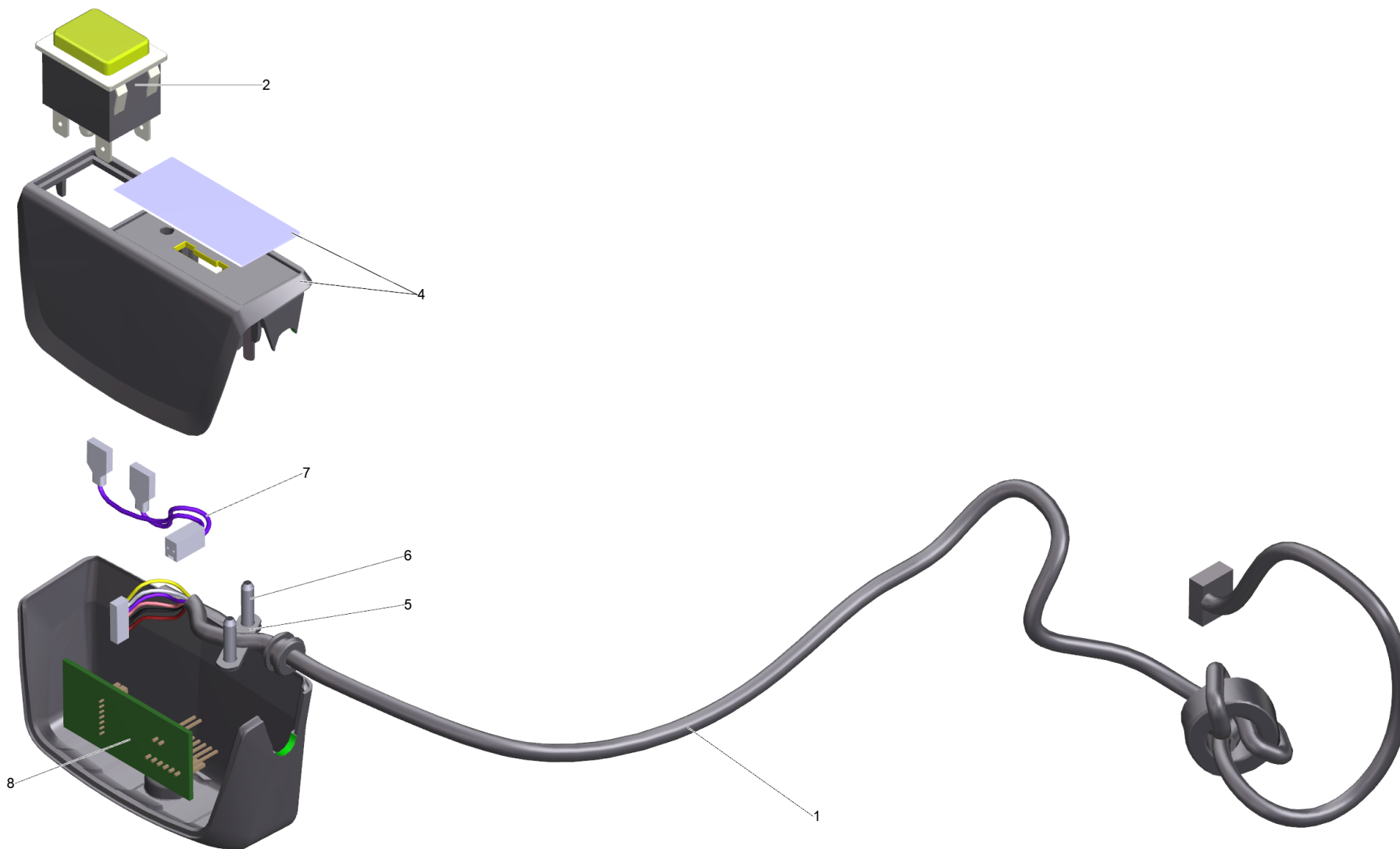
<b>POS</b>	<b>Artikelnr.</b>	<b>Beschreibung</b>	<b>Anzahl</b>	<b>Einheit</b>
22	5.324-221.0	Bolzen Verriegelung	2	ST
70		Schild Logo geklebt M Professional	2	ST
71	5.385-517.0	Schild Signet geklebt L Professional	1	ST



## 25 Gebläseseinheit UL (4.610-108.3)

---

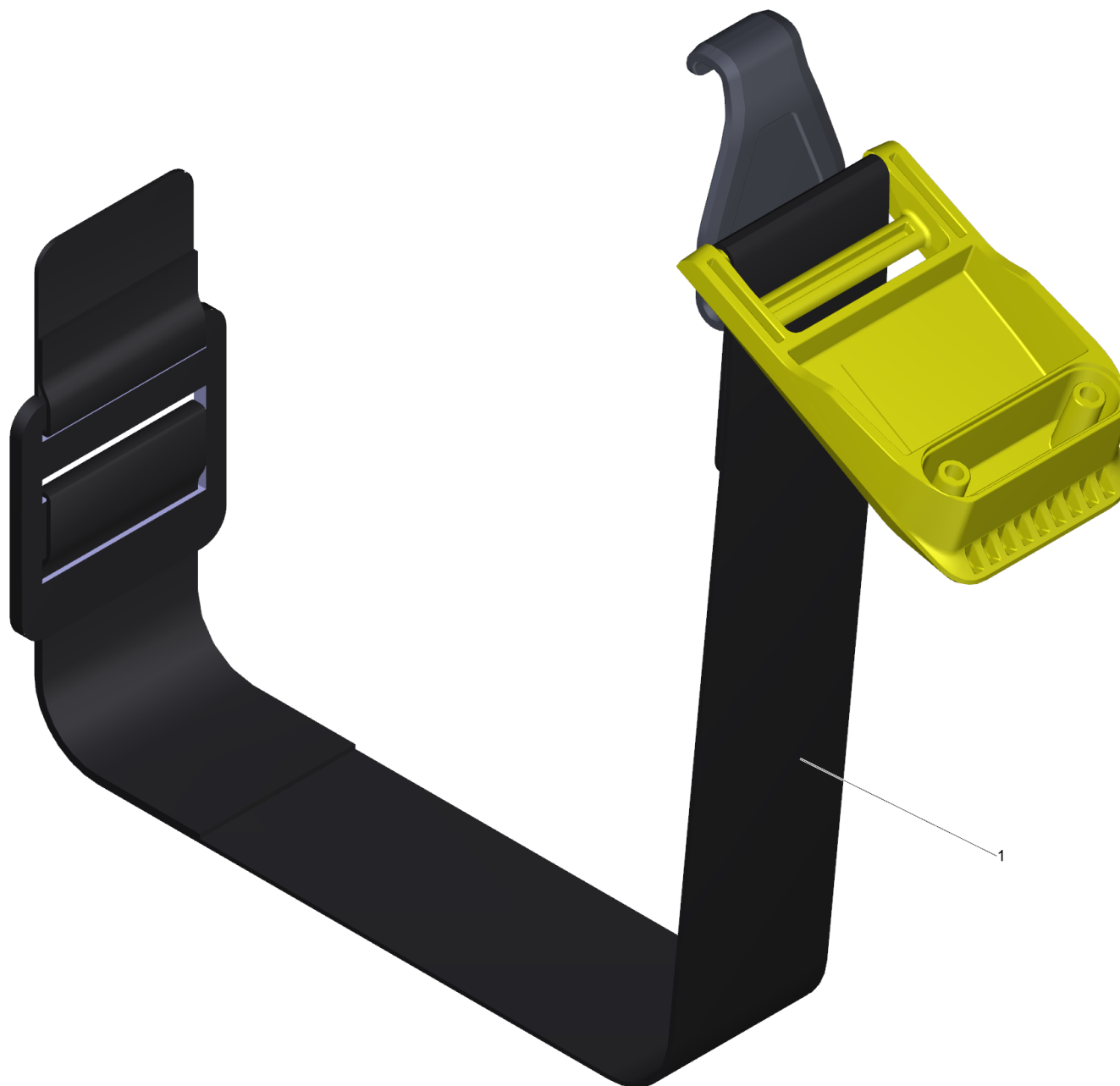
<b>POS</b>	<b>Artikelnr.</b>	<b>Beschreibung</b>	<b>Anzahl</b>	<b>Einheit</b>
1	5.605-434.3	Gehaeuse Unterteil fuer Ersatz	1	ST
3	4.490-032.0	BLDC-Motor kpl. fuer Ersatz	1	ST
5	5.605-428.3	Gehaeuse Oberteil fuer Ersatz	1	ST
6	7.303-096.0	Schraube 4x22-ST-10.9-R2R (IN6RD)	3	ST



## 37 Fernbedienung (4.645-736.0)

---

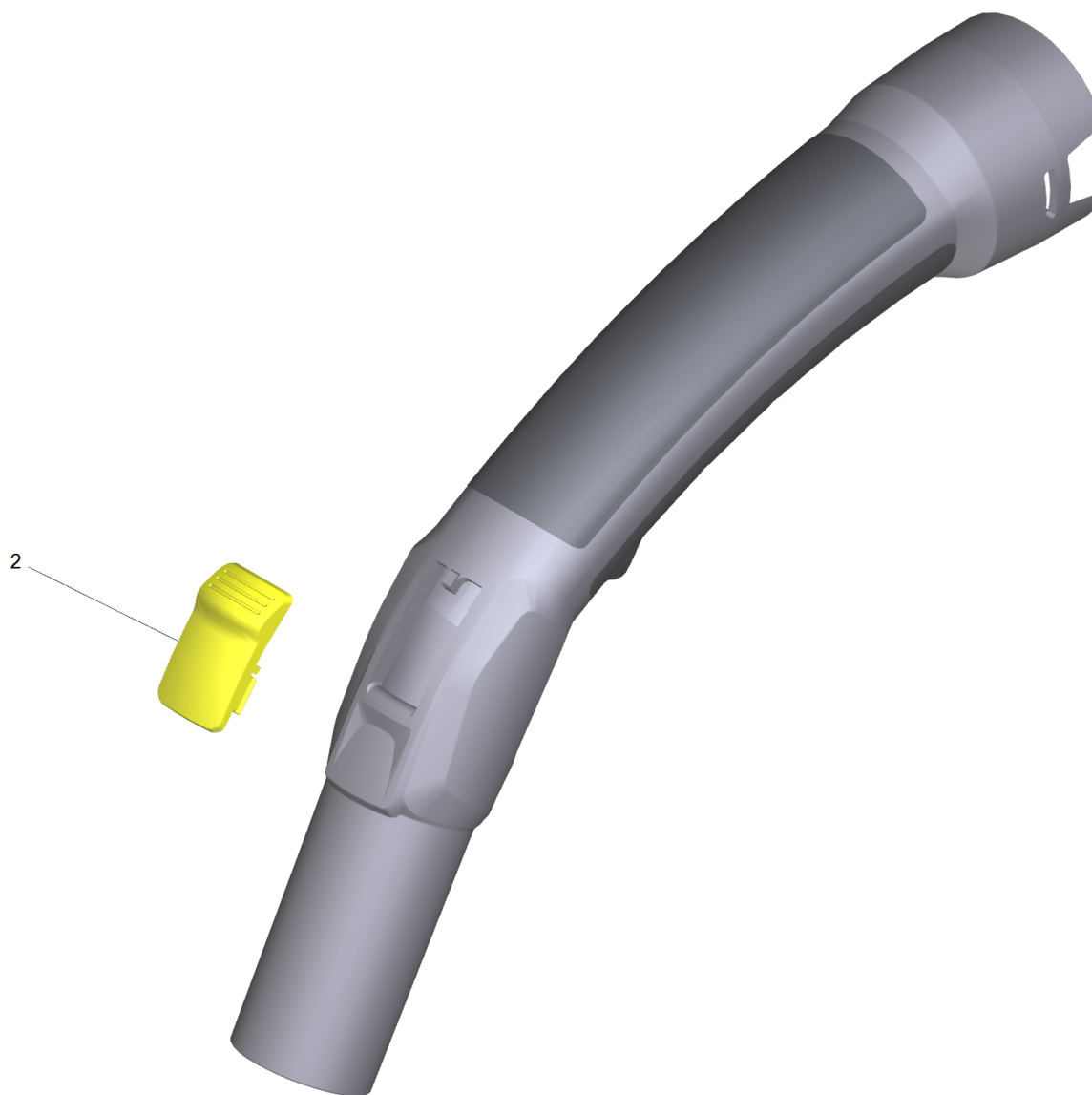
<b>POS</b>	<b>Artikelnr.</b>	<b>Beschreibung</b>	<b>Anzahl</b>	<b>Einheit</b>
1	6.651-137.0	Kabel operating element	1	ST
2	6.630-827.0	Schalter 1-polig BV 5/1 Bp	1	ST
4	4.324-063.0	Set Fernbedienung Oberteil	1	ST
5	6.903-241.0	Klemmschelle	1	ST
6	7.303-205.0	Schraube 4x16-St-10.9-R2R (In6Rd)	2	ST
7	6.650-613.0	Kabel Taster	1	ST
8	4.683-079.0	Steuerung BV5/1 BP, Gürtelcontroller	1	ST



65 Tragegurt (6.541-007.0)

---

<b>POS</b>	<b>Artikelnr.</b>	<b>Beschreibung</b>	<b>Anzahl</b>	<b>Einheit</b>
1	4.324-075.0	Verschluss mit Gurt	1	ST





81 Kruemmer verpackt antistatisch NW35 2K (2.889-148.0)

---

<b>POS</b>	<b>Artikelnr.</b>	<b>Beschreibung</b>	<b>Anzahl</b>	<b>Einheit</b>
2	5.032-072.0	Schieber Kruemmer	1	ST