

## **Ersatzteilliste**

(1.517-301.0) CVS 65/1 Bp

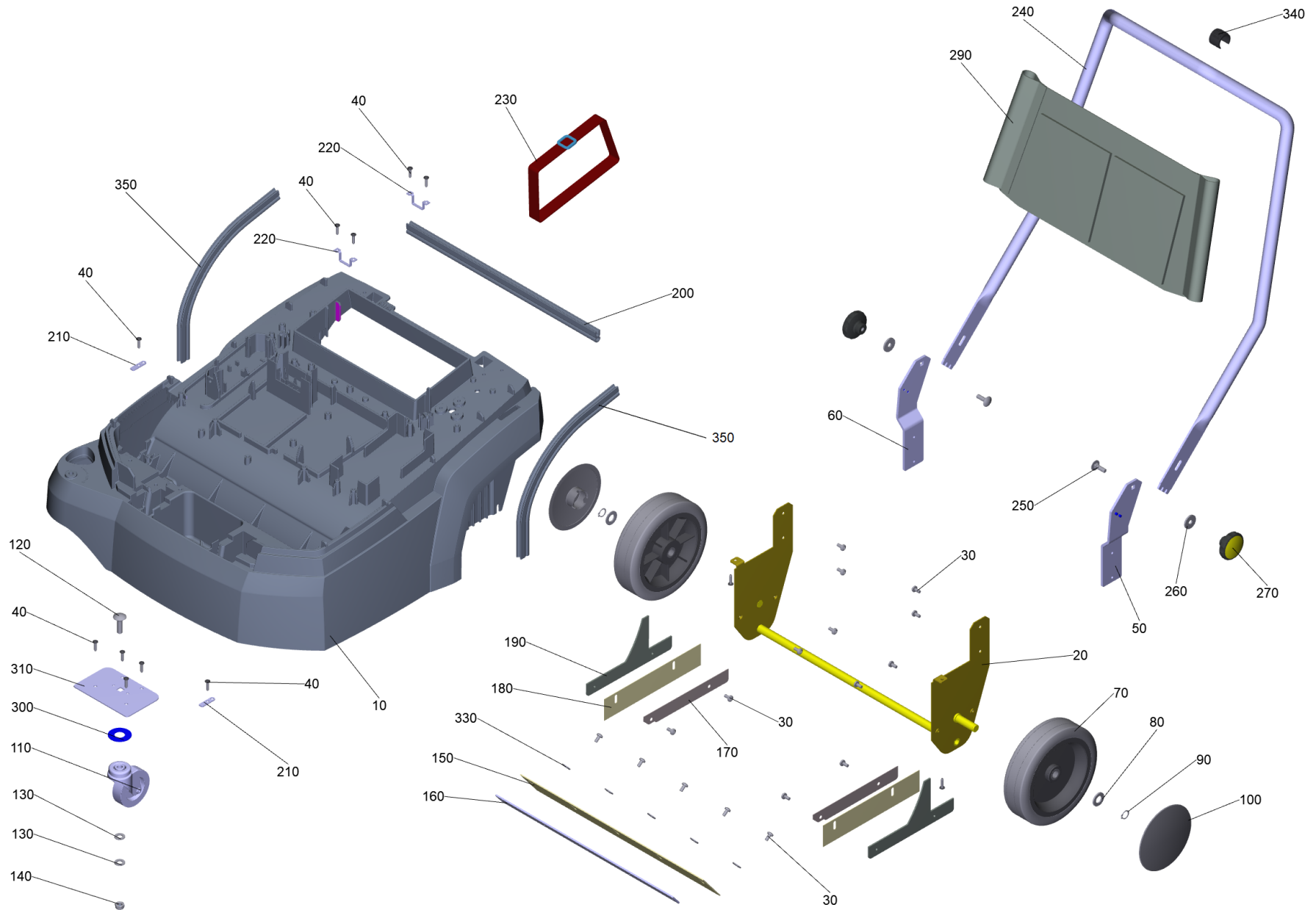
## Inhaltsverzeichnis

---

CVS 65/1 Bp (1.517-301.0)	3
10 Rumpfgeraet CVS 65/1	4
20 Kehrwalzenkasten CVS 65/1	6
30 Aufnahme Akku Kehrwalzenverstellung	8
40 Geblaese CVS 65/1	10
50 Seitenbesen kpl.	13
60 Elektronik CVS 65/1	15
70 Haube kpl.	17
80 Kehrbehaelter kpl.	19

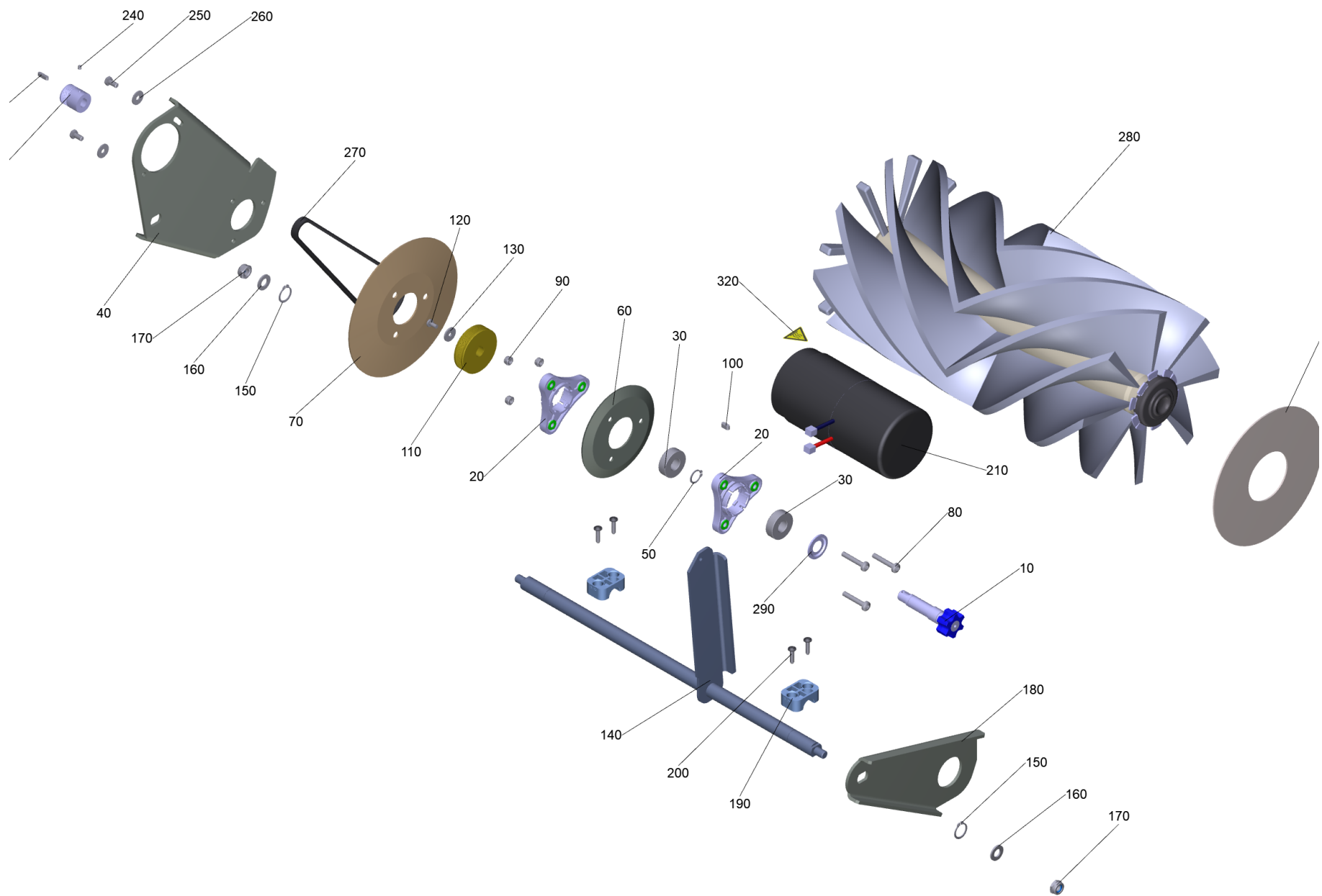
## CVS 65/1 Bp (1.517-301.0)

POS	Artikelnr.	Beschreibung	Anzahl	Einheit
10		Rumpfgeraet CVS 65/1	1	ST
20		Kehrwalzenkasten CVS 65/1	1	ST
30		Aufnahme Akku Kehrwalzenverstellung	1	ST
40		Geblaese CVS 65/1	1	ST
50		Seitenbesen kpl.	1	ST
60		Elektronik CVS 65/1	1	ST
70		Haube kpl.	1	ST
80		Kehrbehaelter kpl.	1	ST
90	2.884-358.0	ET-Satz Beutel	1	ST
100		Stromlaufplan CVS65/1 Bp	1	ST



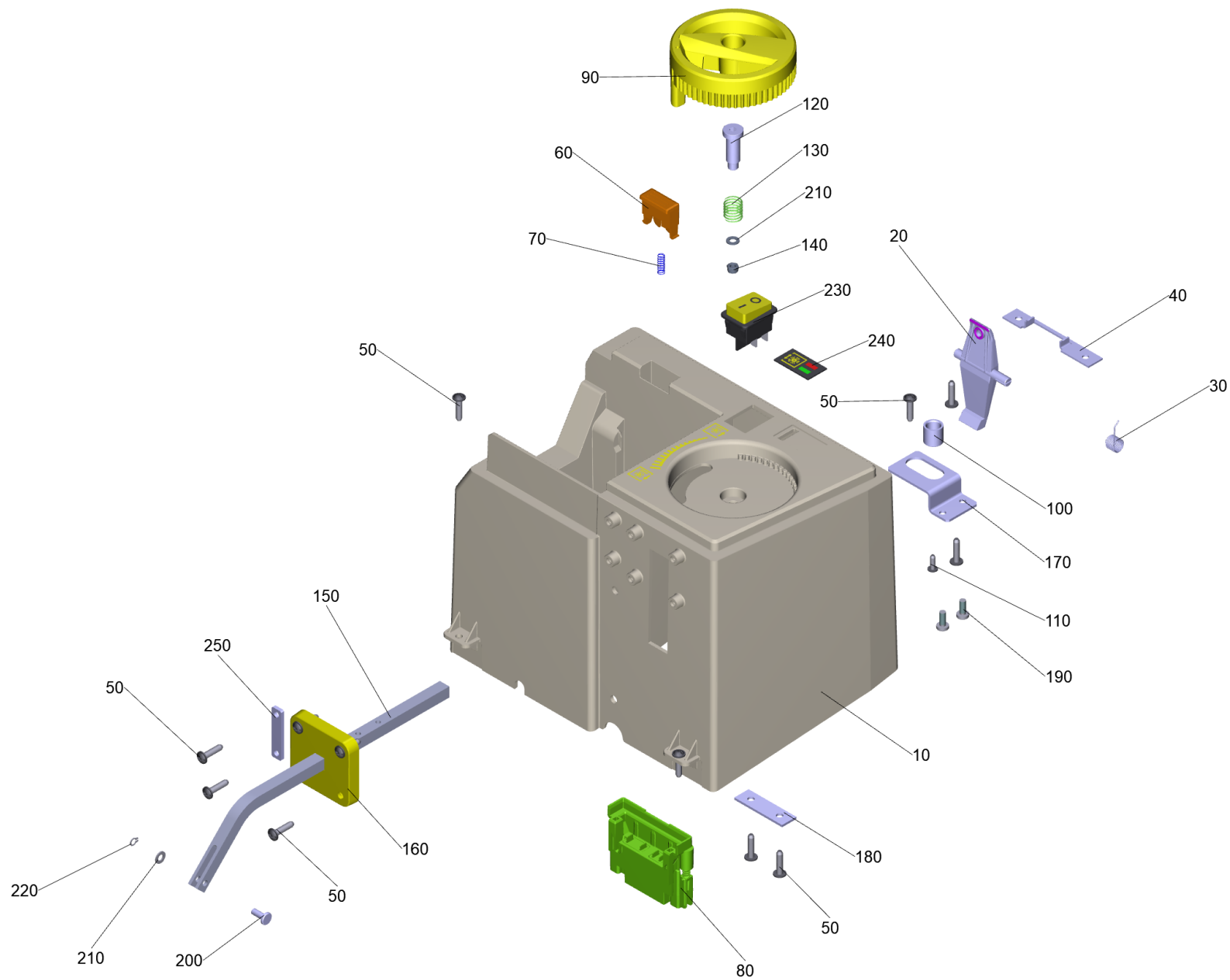
## 10 Rumpfgeraet CVS 65/1

POS	Artikelnr.	Beschreibung	Anzahl	Einheit
10	5.032-191.0	Rahmen	1	ST
20	4.040-964.0	Hinterachse kpl.	1	ST
30	7.306-090.0	Schraube M6x16 -8.8-P2R (In6Rd)	17	ST
40	7.303-108.0	Schraube 5x20 -10.9-R2R (In6Rd)	12	ST
50	4.040-961.0	Schubbuegel Anbindung links	1	ST
60	4.040-962.0	Schubbuegel Anbindung rechts	1	ST
70	6.435-412.0	Rad D 200	2	ST
80	7.312-028.0	Scheibe 14-200HV-A3E ISO7089	2	ST
90	7.343-004.0	Sicherungsring 15x1-FST-PHR DIN 471	2	ST
100	6.435-860.0	Radkappe neutral BR/BD 40/25 C	2	ST
110	6.966-068.0	Lenkrolle	1	ST
120	7.303-173.0	Fl.Rd.Schr. M10x45 -St-A0P DIN 603	1	ST
130	7.312-005.0	Scheibe 10-200HV-A3E ISO 7089	2	ST
140	7.311-423.0	6kt-Mutter M10 -04-A2E DIN 985	1	ST
150	5.032-117.0	Schuerze vorne	1	ST
160	5.097-981.0	Blech Schuerze Front	1	ST
170	5.096-425.0	Blech Halterung Schuerze	2	ST
180	5.032-182.0	Schuerze Seite	2	ST
190	5.097-944.0	Blechteil Schuerze Kehrwalzenkasten	2	ST
200	5.365-081.0	Dichtung 485 mm	1	ST
210	5.096-413.0	Blech Fixierung Scharnier	2	ST
220	5.097-968.0	Blechteil Befestigung Band	2	ST
230	6.371-152.0	Band Klettband	1	ST
240	5.128-444.0	Schubbuegel CVS 65/1	1	ST
250	7.303-194.0	Fl.Rd.Schr. M8x25-St-A0P DIN 603	2	ST
260	7.312-261.0	Scheibe 8 -100HV-A3E ISO 7094	2	ST
270	6.321-177.0	Drehknopf gelb D55mm	2	ST
290	5.032-196.0	Netz Zubehoer Schubbuegel	1	ST
300	5.115-047.0	Scheibe Lenkrolle	1	ST
310	5.098-401.0	Blech Verstaerkung Front	1	ST
330	7.312-276.0	Scheibe 6 -200HV-A2E ISO7093-1	13	ST
340	6.373-867.0	Schelle	1	ST
350	5.365-082.0	Dichtung 405 mm	2	ST



## 20 Kehrwalzenkasten CVS 65/1

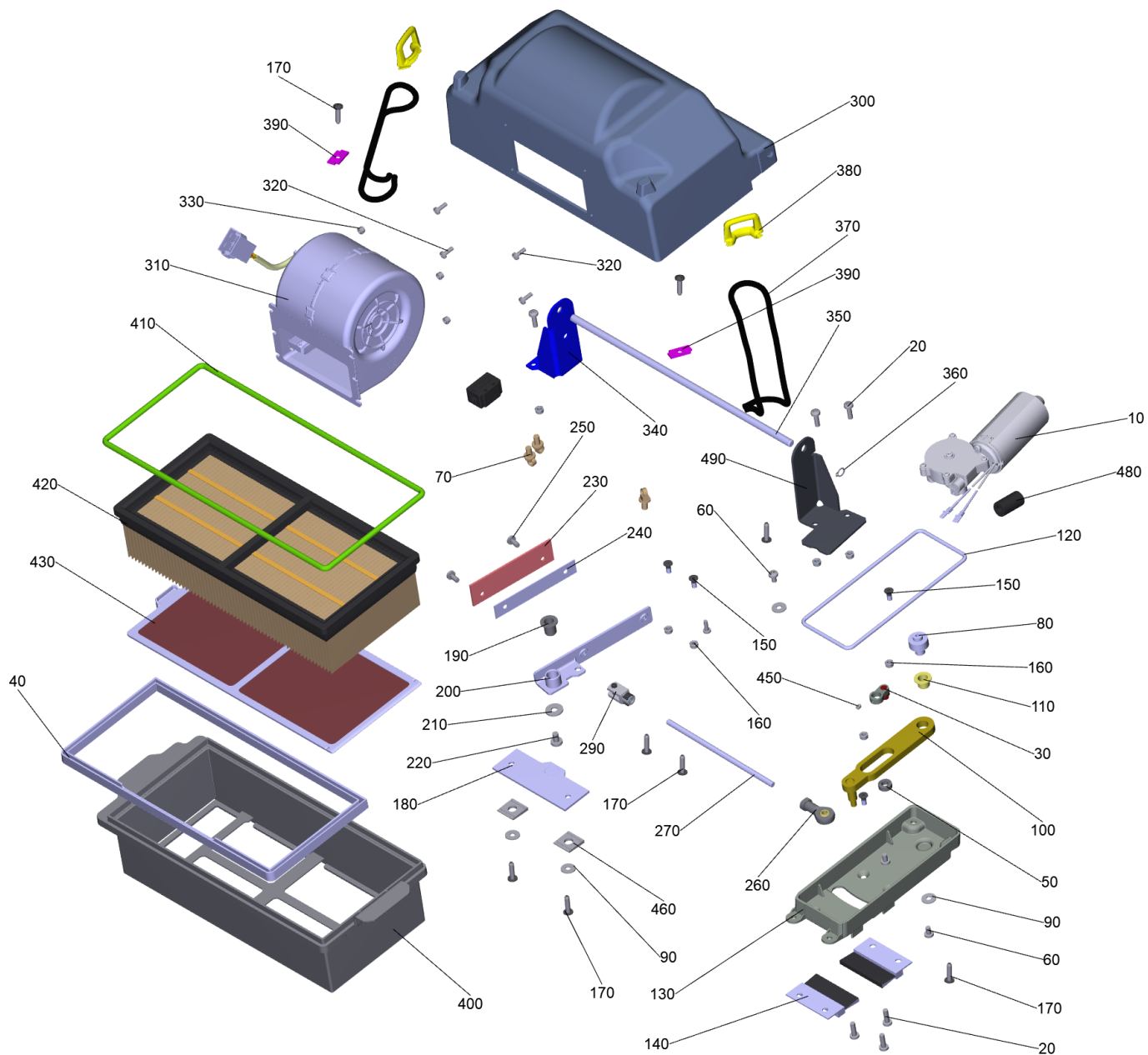
POS	Artikelnr.	Beschreibung	Anzahl	Einheit
10	5.474-004.0	Sternmitnehmer Antrieb Kehrwalze	1	ST
20	5.253-026.0	Lagerflansch	2	ST
30	7.401-128.0	Kugellager 6202-2RS -Wälzl.St DIN 625	2	ST
40	5.097-942.0	Blechteil Schwinge rechts	1	ST
50	7.343-004.0	Sicherungsring 15x1-FST-PHR DIN 471	1	ST
60	5.032-206.0	Fuehrung Dichtung Kehrwalzenkasten	1	ST
70	5.032-202.0	Dichtung Kehrwalze rechts	1	ST
80	7.306-118.0	Schraube M 6x35 -8.8-R3R (In6Rd)	3	ST
90	7.311-425.0	6kt-Mutter M6 -04-A2E DIN 985	3	ST
100	7.318-084.0	Passfeder 5x5x12 -C45K DIN 6885-1	1	ST
110	5.625-039.0	Riemenscheibe Kehrwalze d=57,5	1	ST
120	7.306-071.0	Schraube M5x10 -8.8-R2R (In6Rd)	1	ST
130	7.312-264.0	Scheibe 5-100HV-A3E ISO 7094	1	ST
140	4.040-982.0	Schwinge kpl.	1	ST
150	7.343-018.0	Sicherungsring 18x1,2-Rf-St DIN 471	2	ST
160	7.312-116.0	Scheibe 10 -200HV-ZNSH ISO 7089	2	ST
170	7.311-143.0	6kt-Mutter M10-08-St-200HV-ZFSHL DIN 985	2	ST
180	5.097-943.0	Blechteil Schwinge links	1	ST
190	6.533-438.0	Rohrschelle 18	1	ST
200	7.303-108.0	Schraube 5x20 -10.9-R2R (In6Rd)	4	ST
210	6.613-576.0	Motor Antrieb Kehrwalze	1	ST
220	7.318-007.0	Passfeder 4x4x16-C45K DIN 6885	1	ST
230	5.625-412.0	Riemenscheibe E-Motor	1	ST
240	7.307-354.0	Gewindestift M4x5 -St-45H ISO 4029	1	ST
250	7.304-300.0	6kt-Schraube M6x16 -8.8-GE3A/VL ISO 4017	2	ST
260	7.312-276.0	Scheibe 6 -200HV-A2E ISO7093-1	2	ST
270	6.348-058.0	Keilrippenband 4PJ 559	1	ST
280	2.886-002.0	Kehrwalze antistatisch verpackt	1	ST
290	6.363-406.0	Dichtring 6202 ZAV	1	ST
300	5.032-201.0	Dichtung Kehrwalze links	1	ST
320	5.384-004.0	Schild heiss nicht beruehren	1	ST





## 30 Aufnahme Akku Kehrwalzenverstellung

POS	Artikelnr.	Beschreibung	Anzahl	Einheit
10	5.032-185.0	Aufnahme Akku Kehrwalzenverstellung	1	ST
20	5.036-948.0	Sperre Element Batterie	1	ST
30	6.330-264.0	Schenkelfeder	1	ST
40	5.097-962.0	Blechteil Verriegelung Akku	1	ST
50	7.303-108.0	Schraube 5x20 -10.9-R2R (In6Rd)	14	ST
60	5.324-203.0	Entriegelungstaster Batterie	1	ST
70	6.330-160.0	Druckfeder	1	ST
80	4.051-352.0	Kontakt Traeger Auswerfer BP	1	ST
90	5.322-459.0	Drehgriff Verstellung Kehrwalze	1	ST
100	5.112-043.0	Buchse Drehgriff	1	ST
110	7.303-106.0	Schraube 4x12 -10.9-R2R (IN6RD)	1	ST
120	5.105-332.0	Bolzen Drehgriff	1	ST
130	5.332-207.0	Schraubenfeder	1	ST
140	7.311-421.0	6kt-Mutter M 5-04-A2E DIN 985	1	ST
150	5.129-794.0	Hebel Anlenkung	1	ST
160	5.032-190.0	Lager Vierkant	1	ST
170	5.097-961.0	Blechteil Drehknopf	1	ST
180	5.096-400.0	Blech Halterung Hebel	1	ST
190	7.306-394.0	Schraube M5x12 -8.8-ZNBHL ISO 14583	2	ST
200	5.316-026.0	Bolzen 5x13	1	ST
210	7.312-052.0	Scheibe 5 -A2 ISO 7089	2	ST
220	7.343-041.0	Sicherungsring 5x0,6-FST-PHR DIN 471	1	ST
230	6.630-468.0	Schalter Ein/Aus	1	ST
240	6.634-020.0	Display Anpressdruck Kehrwalze	1	ST
250	5.007-461.0	Blech Befestigung Band	1	ST

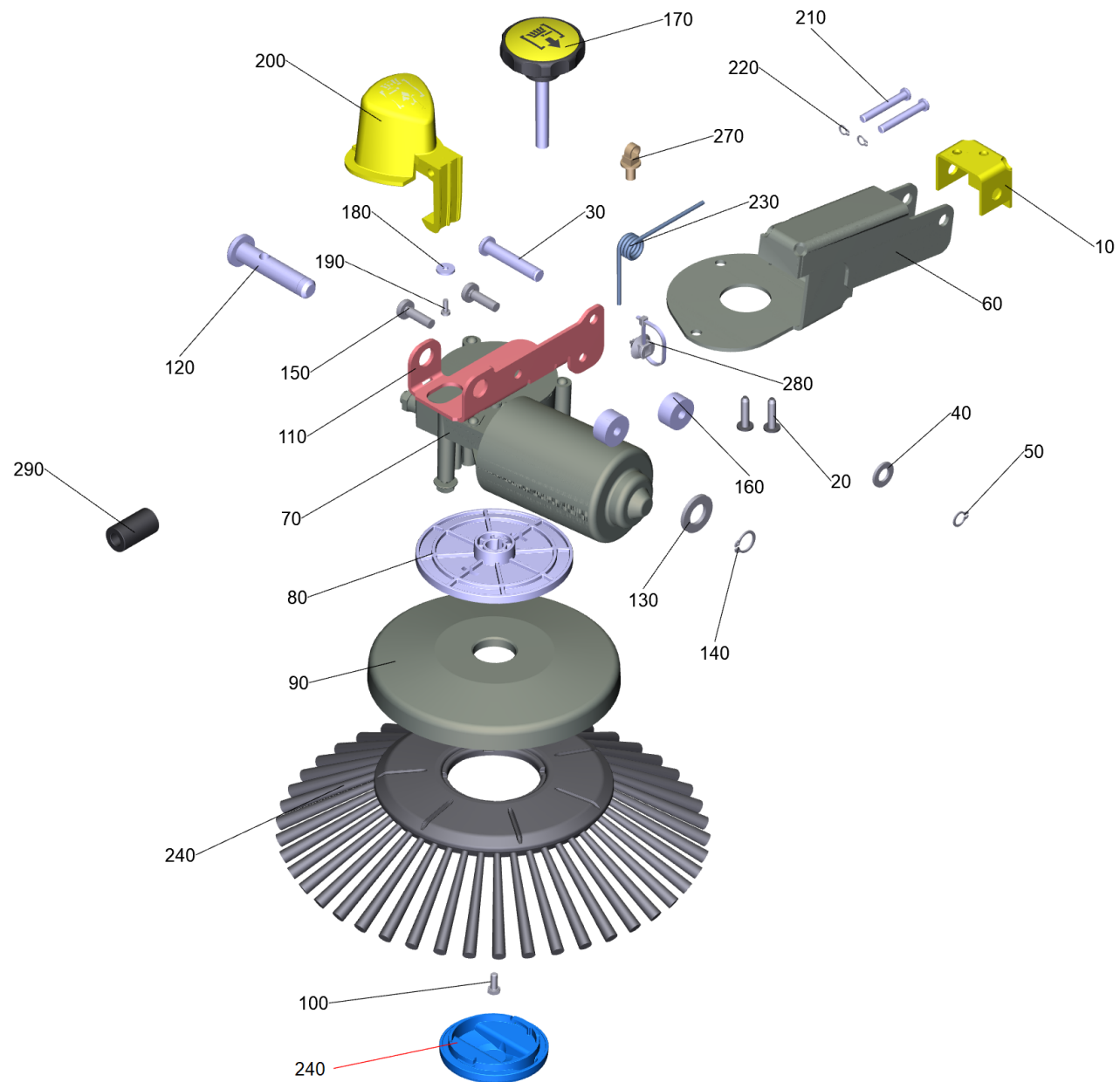


## 40 Gebläse CVS 65/1

POS	Artikelnr.	Beschreibung	Anzahl	Einheit
10	6.454-222.0	Getriebemotor Filterabreinigung	1	ST
20	7.306-077.0	Schraube M5x16 -8.8-R2R (In6Rd)	7	ST
30	4.059-575.0	Exzenter Anlenkung kpl.	1	ST
40	5.365-076.0	Dichtung Luftkanal	1	ST
50	6.422-214.0	Kugellager 687 ZZ	1	ST
60	7.306-067.0	Schraube M 5x8-ST- 8.8-ZNBHL (IN6RD)	3	ST
70	6.650-605.0	Kabelbinder mit Clip	3	ST
80	5.316-028.0	Bolzen Lagerung Kulisse	1	ST
90	7.312-278.0	Scheibe 5-200HV-A2E ISO7093-1	4	ST
100	4.040-989.0	Kulisse Filterabreinigung	1	ST
110	6.987-524.0	Buchse	1	ST
120	5.365-085.0	Dichtung 460 mm	1	ST
130	5.032-199.0	Abdeckung Kulisse	1	ST
140	6.905-097.0	Buerstenleiste Abdichtung Kulisse	2	ST
150	7.305-048.0	Senkschraube M5x12 -A2-70 (In6Rd)	4	ST
160	7.311-421.0	6kt-Mutter M 5-04-A2E DIN 985	8	ST
170	7.303-108.0	Schraube 5x20 -10.9-R2R (In6Rd)	8	ST
180	4.058-838.0	Lagerung Wischer	1	ST
190	6.403-050.0	Gleitlager mit Bund Iglidur G D10mm	1	ST
200	4.040-990.0	Wischer Filterabreinigung	1	ST
210	7.312-276.0	Scheibe 6 -200HV-A2E ISO7093-1	1	ST
220	7.306-087.0	Schraube M6x10 -8.8-R3R (In6Rd)	1	ST
230	5.032-123.0	Abstreifer Vorfilter	1	ST
240	5.096-420.0	Blech Befestigung Abstreifer	1	ST
250	7.306-071.0	Schraube M5x10 -8.8-R2R (In6Rd)	2	ST
260	7.462-017.0	Gabelkopf G 6x12-igumid DIN 71752	1	ST
270	5.110-272.0	Stange Filterabreinigung	1	ST
290	7.462-017.0	Gabelkopf G 6x12-igumid DIN 71752	1	ST
300	5.032-187.0	Luftkanal	1	ST
310	6.484-002.0	Gebläse 008-B100/HD/IE-93D	1	ST
320	7.306-058.0	Schraube M 4X 12- 8.8-R2R K-IN6RD	5	ST
330	7.311-430.0	6kt-Mutter M4 -04-A2E DIN 985	4	ST
340	5.097-965.0	Blechteil Halter Luftkanal	1	ST

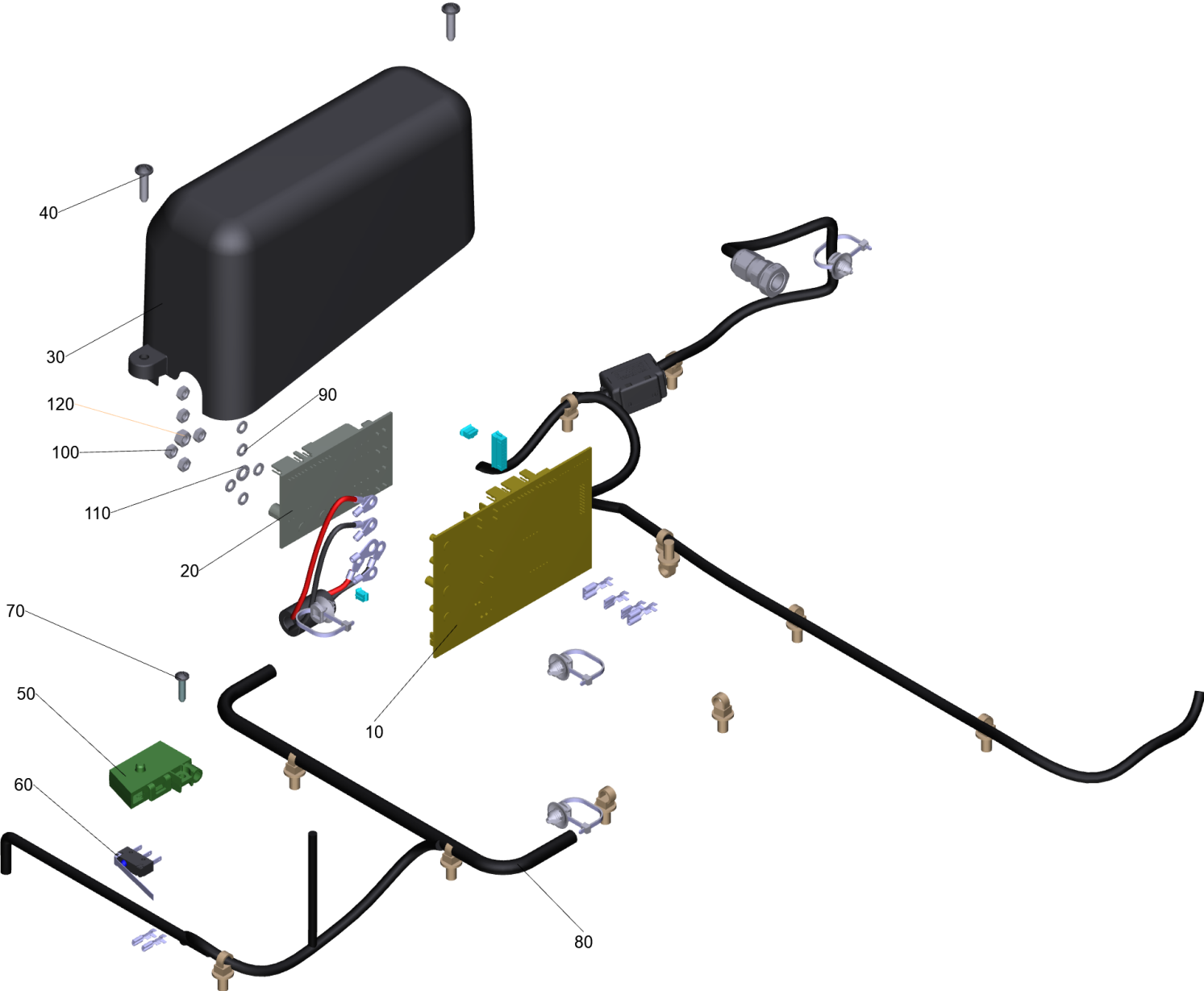
## 40 Gebläse CVS 65/1

POS	Artikelnr.	Beschreibung	Anzahl	Einheit
350	5.110-170.0	Welle Scharnier Gebläse	1	ST
360	7.343-014.0	Sicherungsring 8x0,8-FST-PHR DIN 471	2	ST
370	6.907-675.0	Schlaufe	2	ST
380	5.034-294.0	Haltegriff Seil	2	ST
390	5.097-970.0	Blech Halter Band	2	ST
400	5.032-198.0	Filterkassette	1	ST
410	5.365-084.0	Dichtung 905 mm	1	ST
420	6.907-449.0	Flachfilter verpackt Kärcher PTFE	1	ST
430	5.745-280.0	Vorfilter CVS 65/1	1	ST
450	7.307-057.0	Gewindestift M4x6 -A2-21H ISO 4027	1	ST
460	7.312-078.0	U-Scheibe 9-St-vz DIN 434	2	ST
480	6.574-326.0	Ferrithülse	1	ST
490		Blechteil Luftkanal links	1	ST



## 50 Seitenbesen kpl.

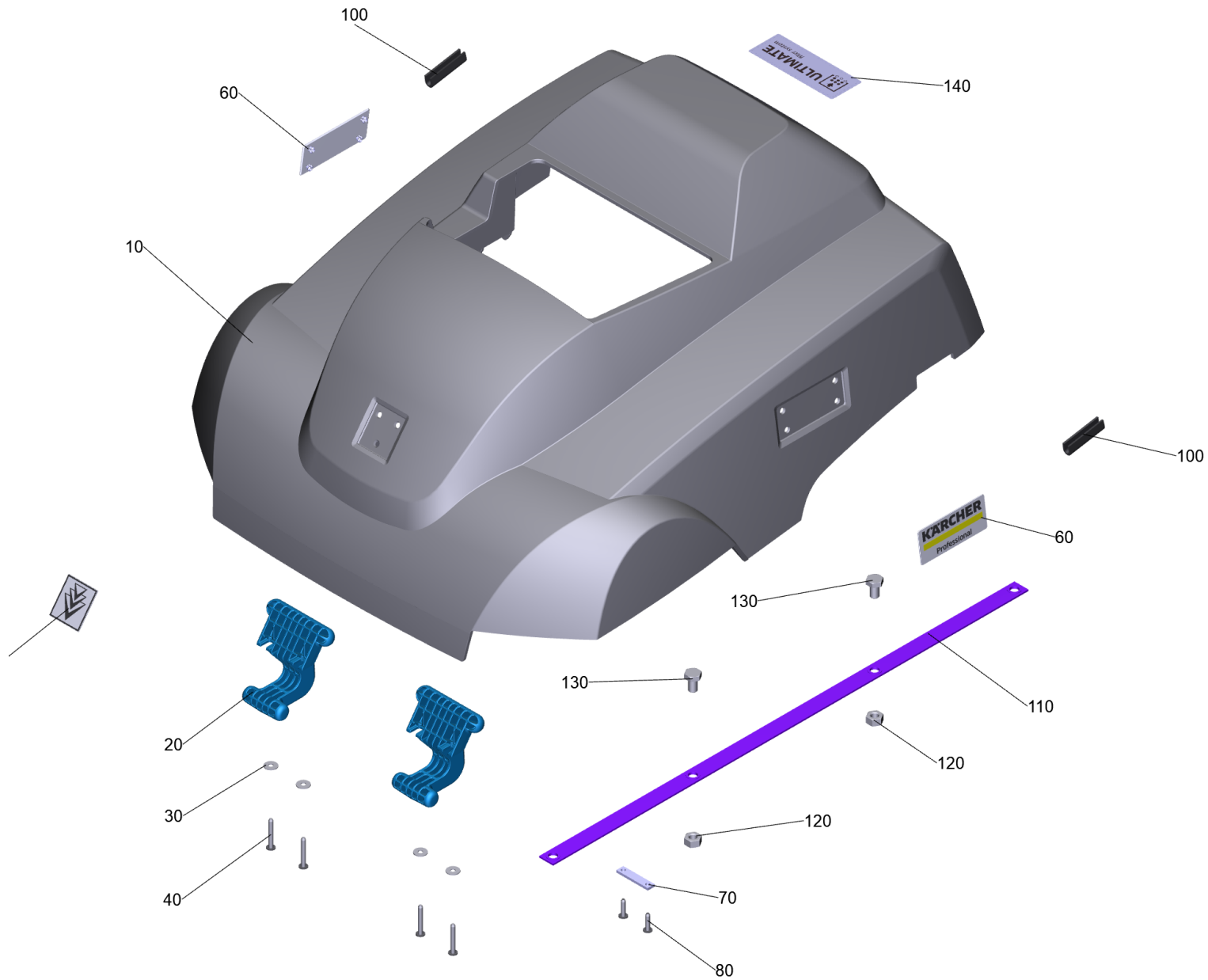
POS	Artikelnr.	Beschreibung	Anzahl	Einheit
10	5.097-959.0	Blechteil Lager Seitenbesen	1	ST
20	7.303-108.0	Schraube 5x20 -10.9-R2R (In6Rd)	2	ST
30	5.316-024.0	Bolzen 8x42	1	ST
40	7.312-017.0	Scheibe 8-A2 ISO 7089	1	ST
50	7.343-014.0	Sicherungsring 8x0,8-FST-PHR DIN 471	1	ST
60	5.097-960.0	Blechteil Seitenbesenaufhaengung	1	ST
70	6.454-221.0	Getriebemotor Seitenbesen rechts	1	ST
80	5.625-041.0	Mitnehmerscheibe Seitenbesen	1	ST
90	5.064-559.0	Abweisteller	1	ST
100	7.304-483.0	6kt-Schraube M 4x10-A2-70 ISO 4017	1	ST
110	5.096-398.0	Blechteil Hoehenverstellung Seitenbesen	1	ST
120	5.318-107.0	Bolzen 12x56	1	ST
130	7.312-012.0	Scheibe 12-300HV-ZFSH ISO 7089	1	ST
140	7.343-083.0	Sicherungsring 12x1 -FSt DIN 471	1	ST
150	7.306-092.0	Schraube M6x20-ST- 8.8-R3R (IN6RD)	2	ST
160	5.112-300.0	Buchse	2	ST
170	6.321-343.0	Sterngriff Seitenbesen	1	ST
180	5.115-042.0	Scheibe 3,2x11x1,5	1	ST
190	7.306-053.0	Schraube M 3x8-ST- 8.8-P2R (IN6RD)	1	ST
200	5.032-189.0	Druckknopf Seitenbesen	1	ST
210	5.316-025.0	Bolzen 5x35	2	ST
220	7.343-041.0	Sicherungsring 5x0,6-FST-PHR DIN 471	2	ST
230	5.332-189.0	Schenkelfeder	1	ST
240	2.884-355.0	ET-Satz Seitenbesen	1	ST
270	6.650-605.0	Kabelbinder mit Clip	1	ST
280	6.641-464.0	Kabelbinder	1	ST
290	6.574-326.0	Ferrithuelse	1	ST



## 60 Elektronik CVS 65/1

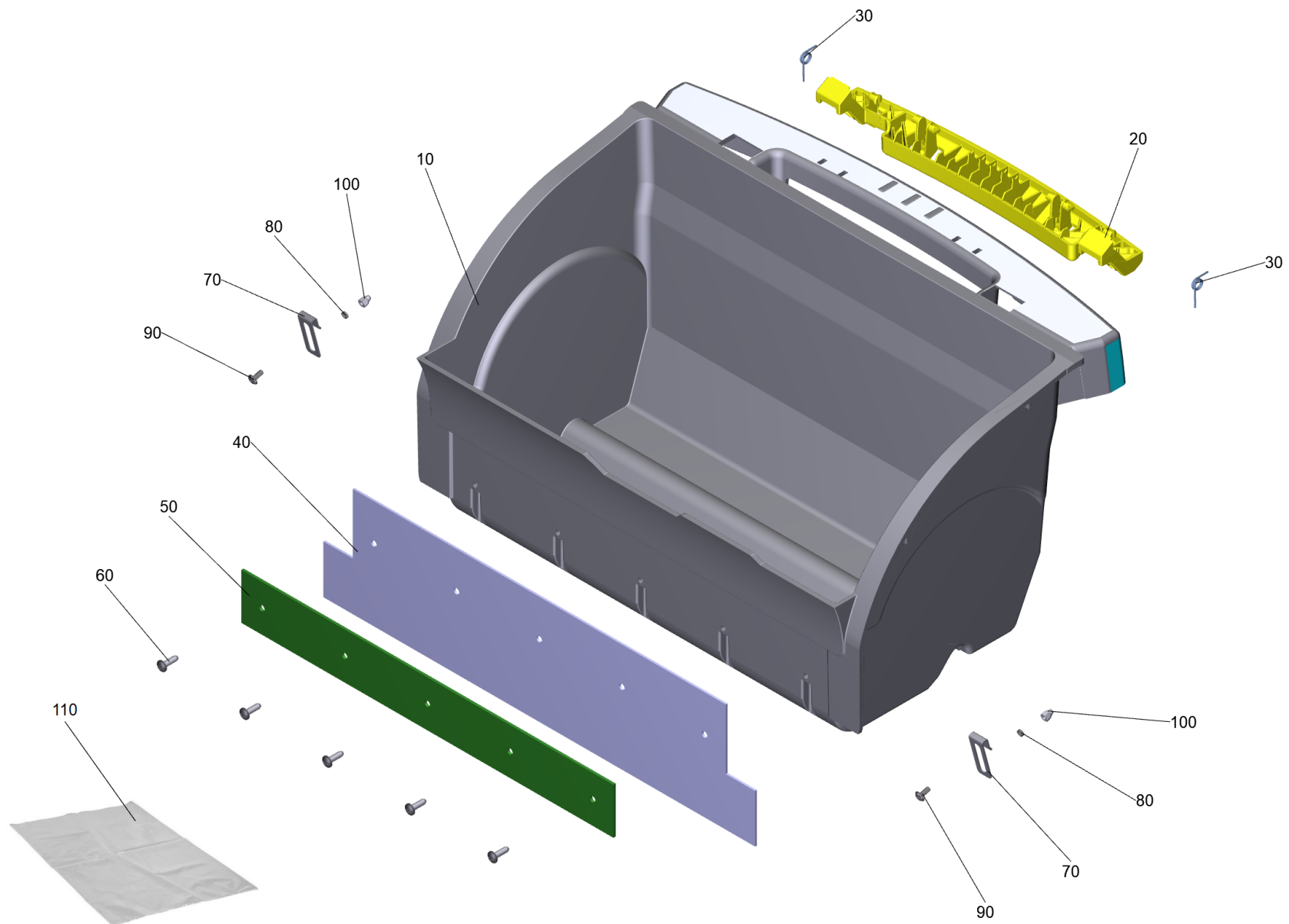
POS	Artikelnr.	Beschreibung	Anzahl	Einheit
10	4.683-320.0	Steuerung Elektronik KM 65/20	1	ST
20	4.683-321.0	Steuerung Elektronik Motor Switchboard	1	ST
30		Deckel Elektronik	1	ST
40	7.303-108.0	Schraube 5x20 -10.9-R2R (In6Rd)	2	ST
50	5.060-998.0	Gehaeuse Mikroschalter	1	ST
60	6.630-331.0	Mikroschalter	1	ST
70	7.303-205.0	Schraube 4x16-St-10.9-R2R (In6Rd)	1	ST
80		Kabelbaum Kehrmachine CVS 65_1 Bat.	1	ST
90	7.313-017.0	Federring B 4-1.4310 DIN 127	5	ST
100	7.311-001.0	6kt-Mutter M4 -6-A2E ISO 4032	5	ST
110	7.313-016.0	Federring B 5-1.4310 DIN 127	1	ST
120	7.311-002.0	6kt-Mutter M5 -6-A2E ISO 4032	1	ST





## 70 Haube kpl.

POS	Artikelnr.	Beschreibung	Anzahl	Einheit
10	5.032-184.0	Haube	1	ST
20	5.035-610.0	Schwenkarm Tank	2	ST
30	7.312-282.0	Scheibe 5 -A2 ISO 7093-1	4	ST
40	7.303-110.0	Schraube 5x35 -10.9-R2R (In6Rd)	4	ST
50	5.385-507.0	Schild Signet geclipst L Professional	1	ST
60	5.385-502.0	Schild Logo geclipst L Professional	2	ST
70	5.007-461.0	Blech Befestigung Band	1	ST
80	7.303-108.0	Schraube 5x20 -10.9-R2R (In6Rd)	2	ST
100	5.365-083.0	Dichtung 50 mm	2	ST
110	5.020-011.0	Band Halterung Haube	1	ST
120	7.311-006.0	6kt-Mutter M10 -8-A3E ISO 4032	2	ST
130	7.304-410.0	6kt-Schraube M10x16-8.8-A3E ISO 4017	2	ST
140	5.361-013.0	Schild ULTIMATE	1	ST



## 80 Kehrbehälter kpl.

<b>POS</b>	<b>Artikelnr.</b>	<b>Beschreibung</b>	<b>Anzahl</b>	<b>Einheit</b>
10	5.032-186.0	Kehrbehälter	1	ST
20	5.032-183.0	Hebel Kehrbehälter	1	ST
30	5.332-185.0	Schenkelfeder	2	ST
40	5.032-181.0	Schuerze Kehrbehälter	1	ST
50	5.097-967.0	Blech Halter Schuerze	1	ST
60	7.303-107.0	Schraube 5x16 -10.9-P2R (K-In6Rd)	5	ST
70	5.097-804.0	Klammer Muellsack	2	ST
80	5.110-687.0	Huelse	2	ST
90	6.100-189.0	Linsenschraube mit Bund M4x10	2	ST
100	7.311-624.0	Hutmutter M 4-A2 DIN 986	2	ST
110	2.884-358.0	ET-Satz Beutel	1	ST