

Ersatzteilliste

(1.047-310.0) KM 90/60 R G

Inhaltsverzeichnis

KM 90/60 R G (1.047-310.0)	4
10 Rumpfgeraet KM 90/60 R	6
20 Kehrwalzenkasten Baugruppe kpl. KM 90/60 R	8
10 Kehrwalzenkasten komplett KM85/60 R (4.040-605.0)	12
230 Kehrwalze kpl. KM 90 /60 R (4.762-430.0)	14
360 Blechteil Grobschmutzklappe kpl. mit Senkschrauben (4.040-701.0)	15
430 Blechteil Kehrwalzenwechsel links (4.040-824.0)	16
580 Dichtung Kehrbehaelter (5.365-294.0)	17
30 Seitenbesen rechts kpl.	18
310 Staubschutz Unterdruckdose oval (4.040-815.0)	20
40 Filterkasten Baugruppe kpl. KM 90/60 R	21
50 Pedal Grobschmutzklappe kpl.	22
10 Pedal Grobschmutzklappe	23
27 Staubschutz Unterdruckdose oval (4.040-815.0)	25
20 Pedal Batterie	26
25 Staubschutz Unterdruckdose oval (4.040-815.0)	28
20 Baugruppe Antrieb Achse	29
30 Lenkung kpl.	34
40 Motorkonsole kpl. T3	35
20 Traeger Motor T3	38
50 Benzinmotor EX27	41
400 Oel Ablass KM 90/60 R G Adv (4.423-037.0)	43
30 Baugruppe Halter Flanschlager	46
40 Baugruppe Generator	48
50 Baugruppe Gestaenge Gas	51
200 Riemenspanner Kehrwalzenkasten kpl	53
50 Pedal Benzin kpl.	55
230 Staubschutz Unterdruckdose oval (4.040-815.0)	56
270 Pedal Guss Ersatz KM 90/60 (2.852-200.0)	57
60 Bedieneinheit Schluessel Choke KM 90/60 R G	59
80 Bedienfeld KM 90/60 R G	61
100 Baugruppe Haube KM 90/60 R G	62
20 Sitz COBO PS48 (6.394-729.0)	63
200 Schild mit Klammer Logo XL (4.385-001.0)	65
500 ABS Kunstrasen (2.851-320.7)	67
9500 ABS Rundumkennleuchte LED KM 90/60 (2.643-887.0)	69
60 Rundumkennleuchte LED kpl.	72
9503 ABS Seitenbesen links KM 90/60 R (2.644-268.7)	73

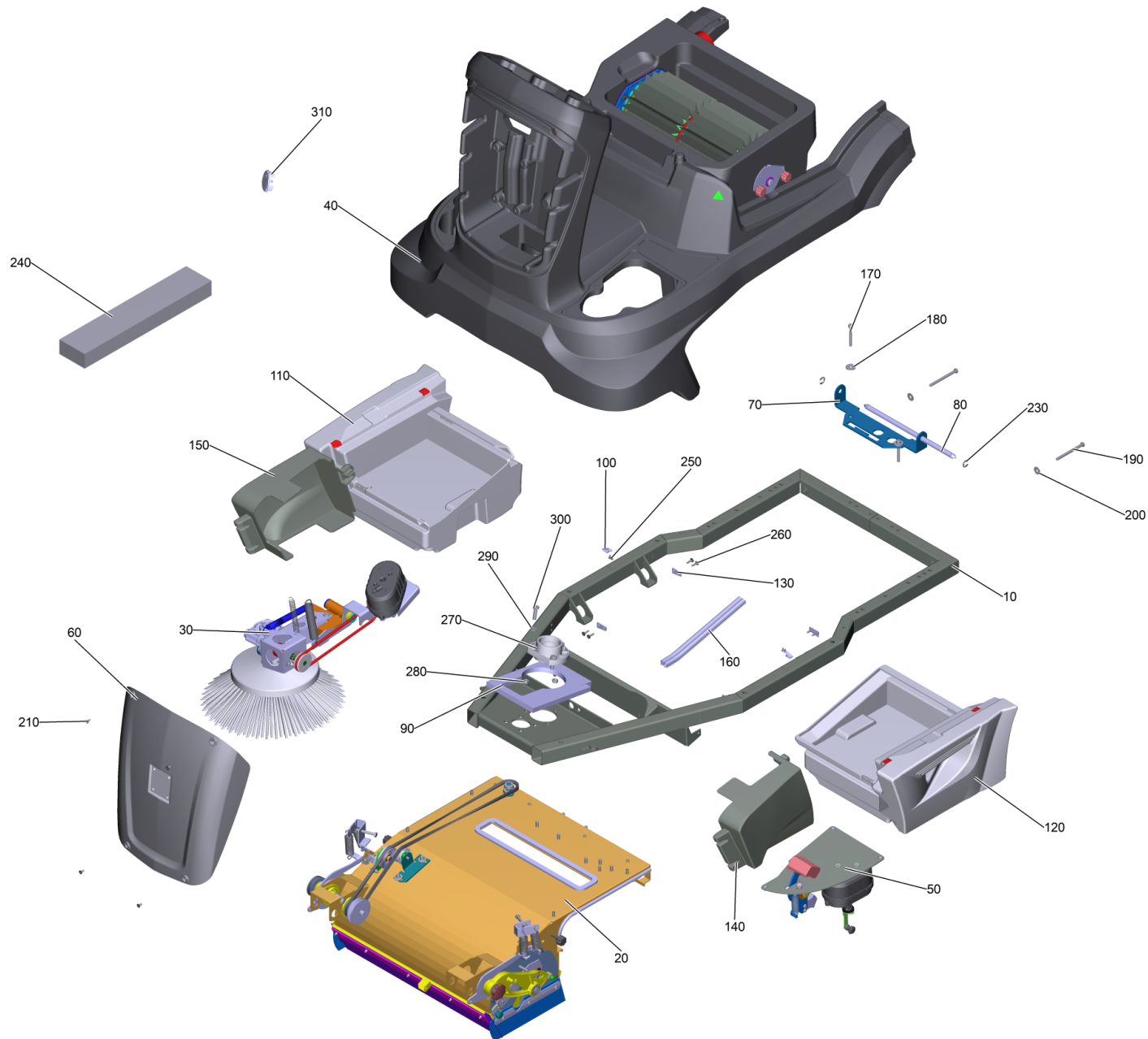
Inhaltsverzeichnis

10 ABS Seitenbesen links	74
9504 Set Halter Besen Homebase (4.035-523.0)	77
9506 Set Grobschmutzzange (4.035-524.0)	79
9508 Kehrwalze kpl. Antistatik KM 90/60 R P (4.762-441.0)	81
9509 Kehrwalze kpl. soft KM 90/60 R P (4.762-442.0)	83
9510 Kehrwalze kpl. hart KM 90/60 R P (4.762-443.0)	85
9517 UBS Umlenkrolle Kehrwalzenkasten (2.642-327.0)	87

KM 90/60 R G (1.047-310.0)

POS	Artikelnr.	Beschreibung	Anzahl	Einheit
10		Rumpfgeraet KM 90/60 R	1	ST
20		Baugruppe Antrieb Achse	1	ST
30		Lenkung kpl.	1	ST
40		Motorkonsole kpl. T3	1	ST
50		Pedal Benzin kpl.	1	ST
60		Bedieneinheit Schluessel Choke KM 90/60 R G	1	ST
70	5.033-164.0	Verkleidung Heck KM 90/60 R P	1	ST
80		Bedienfeld KM 90/60 R G	1	ST
90		Elektronik Benzin KM90/60 R G	1	ST
91	6.654-103.0	Batterie 12V 16AH	1	ST
100		Baugruppe Haube KM 90/60 R G	1	ST
200	4.385-001.0	Schild mit Klammer Logo XL	2	ST
230	6.640-236.0	Aufkleber W27	6	ST
250	6.389-794.0	Schlauch PU 6/4	4,96	m
260	6.647-081.0	Kabelband	30	ST
270	6.368-391.0	Schutzkappe	1	ST
280	6.388-904.0	T-Schlauchtuelle	2	ST
290	6.389-359.0	Y-Tuelle Y4	2	ST
300	6.413-592.0	Rueckschlagventil	2	ST
340	6.303-125.0	Schraube 5x20-Sonder In6Rd+Spitze	2	ST
500	2.851-320.7	ABS Kunstrasen	1	ST
1050	5.392-924.0	Schild Service	1	ST
9000	4.641-054.0	Ersatzteilsatz Ventil	1	ST
9001	6.348-487.0	Ersatzteilsatz Riemen XPZ 1850	1	ST
9500	2.643-887.0	ABS Rundumkennleuchte LED KM 90/60	1	ST
9503	2.644-268.7	ABS Seitenbesen links KM 90/60 R	1	ST
9504	4.035-523.0	Set Halter Besen Homebase	1	ST
9506	4.035-524.0	Set Grobschmutzzange	1	ST
9508	4.762-441.0	Kehrwalze kpl. Antistatik KM 90/60 R P	1	ST
9509	4.762-442.0	Kehrwalze kpl. soft KM 90/60 R P	1	ST
9510	4.762-443.0	Kehrwalze kpl. hart KM 90/60 R P	1	ST
9511	5.035-488.0	Adapter Homebase	1	ST
9512	6.905-625.0	Seitenbesen hart	1	ST

POS	Artikelnr.	Beschreibung	Anzahl	Einheit
9513	6.905-626.0	Seitenbesen soft	1	ST
9514	6.980-077.0	Doppelhaken	1	ST
9515	6.980-078.0	Halter Griff grau	1	ST
9517	2.642-327.0	UBS Umlenkrolle Kehrwalzenkasten	1	ST



10 Rumpfgeraet KM 90/60 R

POS	Artikelnr.	Beschreibung	Anzahl	Einheit
10		Rahmen KM90/60 R	1	ST
20		Kehrwalzenkasten Baugruppe kpl. KM 90/60 R	1	ST
30		Seitenbesen rechts kpl.	1	ST
40		Filterkasten Baugruppe kpl. KM 90/60 R	1	ST
50		Pedal Grobschmutzklappe kpl.	1	ST
60	5.064-567.0	Deckel Frontteil KM 90/60 R	1	ST
70	5.061-627.0	Blechteil Scharnier Haube	1	ST
80	5.317-230.0	Lagerbolzen Haube KM90/60R	1	ST
90	5.363-773.0	Dichtung Rahmen FK	1	ST
100	5.337-031.0	Blattfeder Anschlag	2	ST
110	5.033-166.0	Kehrbehälter rechts KM 90/60 R	1	ST
120	5.033-165.0	Kehrbehälter links KM 90/60 R	1	ST
130	5.009-418.0	Blech Riegel Kehrbehälter	4	ST
140	5.033-213.0	Verkleidung Seite links	1	ST
150	5.033-214.0	Verkleidung Seite rechts	1	ST
160	5.365-306.0	Dichtung Kehrbehälter	1	ST
170	7.306-151.0	Zyl.Schr. M8x65 -8.8-A2E ISO4762	2	ST
180	7.312-261.0	Scheibe 8 -100HV-A3E ISO 7094	2	ST
190	7.304-033.0	6kt-Schraube M 8X100-A4-70 ISO 4017	2	ST
200	7.312-289.0	Scheibe 8 -A2 ISO 7093-1	2	ST
210	6.304-121.0	Linsenschraube M 5X12	4	ST
220		Silikon Kartusche schwarz	0,1	ZST
230	7.343-306.0	Sicherungsscheibe 12-St-A2E DIN 6799	2	ST
240	5.365-312.0	Dichtung Deckel Frontteil	1	ST
250	7.303-030.0	Schraube M4x8 -St-P2R (In6Rd)	4	ST
260	6.303-125.0	Schraube 5x20-Sonder In6Rd+Spitze	8	ST
270	5.122-484.0	Lagerbock Lenkung Guss	1	ST
280	7.311-423.0	6kt-Mutter M10 -04-A2E DIN 985	3	ST
290	7.312-005.0	Scheibe 10-200HV-A3E ISO 7089	3	ST
300	7.304-419.0	6kt-Schraube M10x35-8.8-A3E ISO 4017	3	ST
310	6.415-896.0	Luftklappe	1	ST

20 Kehrwalzenkasten Baugruppe kpl. KM 90/60 R

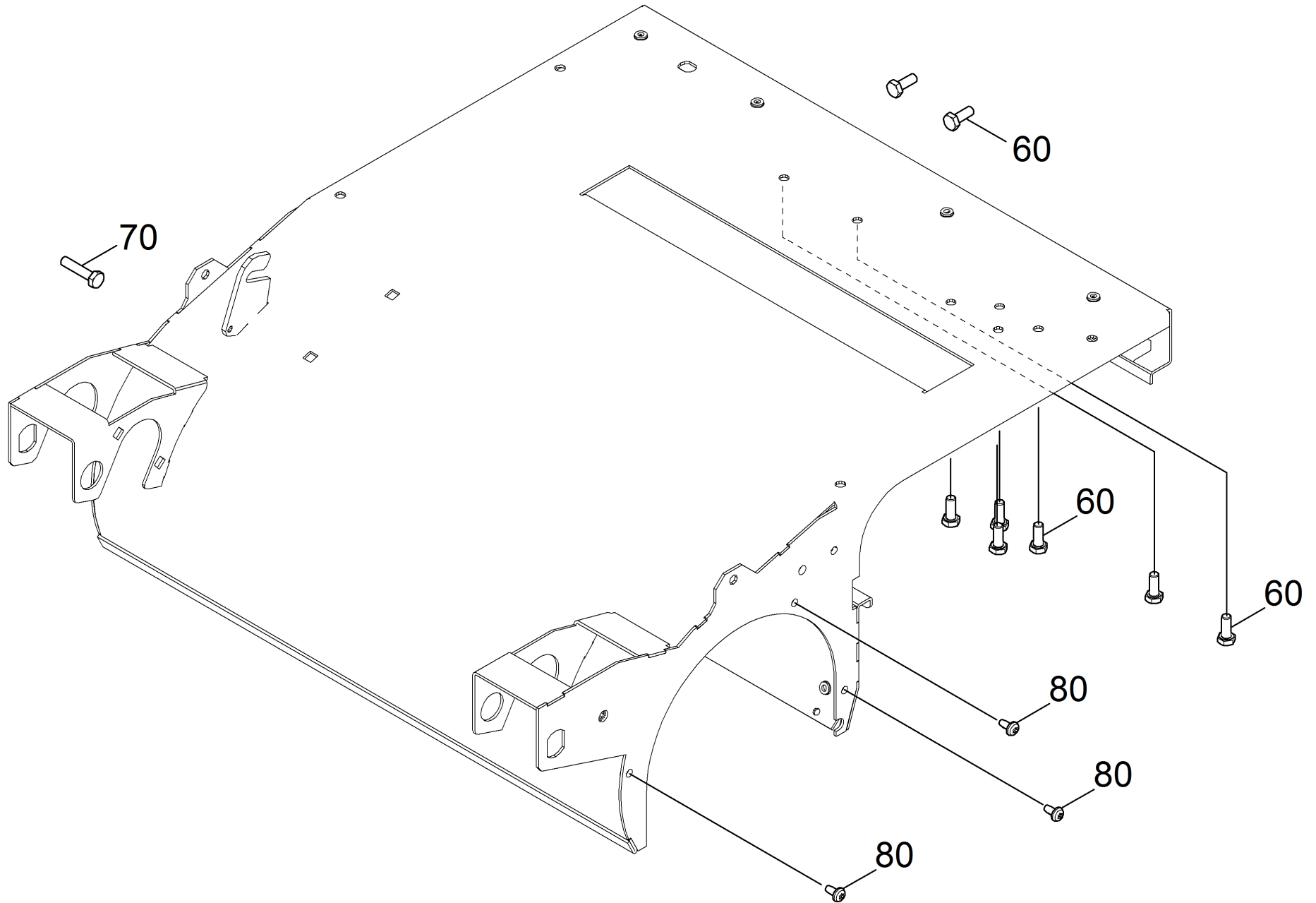
POS	Artikelnr.	Beschreibung	Anzahl	Einheit
10	4.040-605.0	Kehrwalzenkasten komplett KM85/60 R	1	ST
20	5.061-429.0	Blechteil Riemenspanner	1	ST
30	5.317-229.0	Bolzen Lagerung Umlenkrolle	1	ST
40	5.061-428.0	Blechteil Umlenkrolle	1	ST
50	7.305-030.0	Senkschraube M6x12 -8.8-R2R (In6Rd)	1	ST
60	5.115-361.0	Scheibe	1	ST
70	7.312-276.0	Scheibe 6 -200HV-A2E ISO7093-1	1	ST
80	7.311-512.0	6kt-Mutter M 6-8-A2E ISO 7040	2	ST
100	5.515-014.0	Umlenkrolle 34°	1	ST
110	5.070-028.0	Schwinge Kehrwalze	2	ST
130	7.401-105.0	Kugellager 6003-2RS Wälzl.St DIN 625	8	ST
140	5.062-645.0	Hebel Schwinge links	1	ST
150	5.062-646.0	Hebel Schwinge rechts	1	ST
160	5.114-563.0	Fuehrungsring	1	ST
170	5.094-412.0	Blechteil Deckel	1	ST
180	5.105-664.0	Welle Antrieb	1	ST
190	5.625-380.0	Riemenscheibe	1	ST
200	5.625-477.0	Riemenscheibe	1	ST
210	5.105-587.0	Welle Mitnehmer rechts	1	ST
220	5.105-588.0	Welle Mitnehmer links	1	ST
230	4.762-430.0	Kehrwalze kpl. KM 90 /60 R	1	ST
240	6.348-448.0	Keilriemen X10 LW 622	1	ST
250	6.348-449.0	Keilriemen XPZ LW1500	1	ST
260	6.321-236.0	Sterngriff	1	ST
270	7.312-277.0	Scheibe 8-200HV-A2E ISO7093-1	6	ST
280	6.401-231.0	Flanschlager	2	ST
290	5.317-210.0	Bolzen	1	ST
300	7.401-051.0	Kugellager 6002-2RS Waelzlagst DIN 625	1	ST
310	6.401-363.0	Rillenkugellager	2	ST
320	5.061-427.0	Blechteil Grobschmutzklappe links	1	ST
330	5.009-573.0	Blech Halter Schuerze	1	ST
340	6.321-238.0	Sterngriff	1	ST
350	5.394-832.0	Schuerze Front	1	ST

20 Kehrwalzenkasten Baugruppe kpl. KM 90/60 R

POS	Artikelnr.	Beschreibung	Anzahl	Einheit
360	4.040-701.0	Blechteil Grobschmutzklappe kpl. mit Senkschrauben	1	ST
370		Blech Schuerze hinten	1	ST
380	5.394-834.0	Heckschuerze	1	ST
390	5.009-372.0	Blech Schuerze rechts	1	ST
400	5.394-833.0	Schuerze Seite	2	ST
410	5.062-644.0	Fixierung Feder	2	ST
420	5.009-373.0	Blech Schuerze links	2	ST
430	4.040-824.0	Blechteil Kehrwalzenwechsel links	1	ST
440	5.394-843.0	Schuerze Kehrwalzenkasten hinten	1	ST
450	6.321-237.0	Sterngriff	2	ST
460	6.330-142.0	Zugfeder	4	ST
470	5.316-320.0	Bolzen	2	ST
480	7.312-074.0	Scheibe 10 -CuZn ISO 7092	2	ST
490	5.363-699.0	Dichtung FK-KWK	1	ST
500	7.343-073.0	Sicherungsring 19 -FST-PHR DIN 6799	2	ST
510	5.317-126.0	Spannrolle Getriebe BR 40/25	1	ST
520	7.303-009.0	Fl.Rd.Schr. M8x50-8.8-A2E DIN 603	1	ST
530	7.311-510.0	6kt-Mutter M 8-8-A2E ISO 7040	1	ST
540	5.625-489.0	Riemenscheibe	2	ST
550	5.033-329.0	Scheibe	2	ST
560	7.305-038.0	Senkschraube M5x10-A2-70-schw (IN6RD)	2	ST
570	5.009-610.0	Blech Niederhalter Dichtung	1	ST
580	5.365-294.0	Dichtung Kehrbehälter	1	ST
600	7.343-004.0	Sicherungsring 15x1-FST-PHR DIN 471	1	ST
610	7.343-304.0	Sicherungsscheibe 15 -A2 DIN 6799	1	ST
620	7.318-002.0	Passfeder A 5x5x16-C45K DIN 6885-1	2	ST
630	7.318-065.0	Passfeder 5x5x14-C45K DIN 6885	2	ST
640	7.343-040.0	Sicherungsring 20x1,2 -St-ph DIN 471	2	ST
650	6.304-121.0	Linsenschraube M 5X12	2	ST
670	7.343-006.0	Sicherungsring 17x1-St-ph DIN 471	3	ST
680	7.303-230.0	Fl.Rd.Schr. M8x20 -8.8-A2E DIN603	4	ST
690	7.311-427.0	6kt-Mutter M8 -04-A2E DIN 985	10	ST
700	7.312-004.0	Scheibe 8 -200HV-A3E ISO 7089	4	ST

20 Kehrwalzenkasten Baugruppe kpl. KM 90/60 R

POS	Artikelnr.	Beschreibung	Anzahl	Einheit
730	7.311-421.0	6kt-Mutter M 5-04-A2E DIN 985	6	ST
740	7.304-406.0	6kt-Schraube M 8x35-8.8-A2E ISO 4017	1	ST
750	7.306-089.0	Schraube M6x12 -8.8-R2R (In6Rd)	20	ST
760	6.303-031.0	Schraube M8x16-ST-R2R DIN 7500-1	6	ST
770	7.304-395.0	6kt-Schraube M8x16-8.8-A2E ISO 4017	1	ST
780	7.343-003.0	Sicherungsring 12x1-Rf-St DIN 471	1	ST
790	7.304-031.0	6kt-Schraube M8x55-8.8-A2E ISO 4014	2	ST
800	7.312-260.0	Scheibe 6 -100HV-A3E ISO 7094	1	ST
810	7.313-002.0	Federring B 5-FSt-MZN DIN 127	1	ST
820	7.304-407.0	6kt-Schraube M 8x45-8.8-A2E ISO 4017	1	ST
830	7.304-536.0	6kt-Schraube M 6x20-A4-70 ISO 4017	1	ST
840	6.273-308.0	Profildichtung	1	m
850	6.343-149.0	Schnellbefestiger	2	ST
860	5.110-995.0	Distanzhülse Rolle	1	ST
870	7.343-151.0	Sicherungsring 28x1,2-FST-RF DIN 472	1	ST
890	7.312-017.0	Scheibe 8-A2 ISO 7089	1	ST
900	7.306-042.0	Zyl.Schr. M8x25 -8.8-A2E ISO4762	2	ST
910	5.114-569.0	Hülse	2	ST
920	5.116-420.0	Distanzscheibe 30x17.5x2.5	1	ST
940	4.332-009.0	Feder mit Daempfer	2	ST
950	5.317-121.0	Bolzen	2	ST
960	7.311-226.0	6kt-Mutter M12 -A4-035 ISO 4035	4	ST
970	5.112-893.0	Buchse	1	ST
980	7.401-022.0	Kugellager 16003-2RS-WST PREISW. DIN 625	2	ST
990	7.343-017.0	Sicherungsring 35x1,5-FST-PHR DIN 472	1	ST
1000	7.312-066.0	Scheibe 10 -A2 ISO 7089	1	ST



10 Kehrwalzenkasten komplett KM85/60 R (4.040-605.0)

POS	Artikelnr.	Beschreibung	Anzahl	Einheit
60	7.304-397.0	6kt-Schraube M8x20-8.8-A2E ISO 4017	8	ST
70	7.304-406.0	6kt-Schraube M 8x35-8.8-A2E ISO 4017	1	ST
80	7.303-046.0	Schraube M6x12 -St-R3R (In6Rd)	3	ST

230 Kehrwalze kpl. KM 90 /60 R (4.762-430.0)

POS	Artikelnr.	Beschreibung	Anzahl	Einheit
30	7.303-107.0	Schraube 5x16 -10.9-P2R (K-In6Rd)	4	ST

360 Blechteil Grobschmutzklappe kpl. mit Senkschrauben (4.040-701.0)

POS	Artikelnr.	Beschreibung	Anzahl	Einheit
20	7.305-091.0	Senkschraube M5x25 -A2-70 (In6Rd)	5	ST
30	7.305-050.0	Senkschraube M5x20 -A2-70-s (In6Rd)	1	ST

430 Blechteil Kehrwalzenwechsel links (4.040-824.0)

POS	Artikelnr.	Beschreibung	Anzahl	Einheit
20	7.304-406.0	6kt-Schraube M 8x35-8.8-A2E ISO 4017	1	ST

580 Dichtung Kehrbehälter (5.365-294.0)

POS	Artikelnr.	Beschreibung	Anzahl	Einheit
1	6.365-375.0	Dichtungsprofil	680	m

30 Seitenbesen rechts kpl.

POS	Artikelnr.	Beschreibung	Anzahl	Einheit
10	5.105-591.0	Welle Lagerung SB	1	ST
20	5.454-000.0	Schneckengetriebe bearbeitet rechts	1	ST
30	5.120-035.0	Nabe	1	ST
31	7.307-051.0	Gew.Stift M6x6 -45H-ZSML ISO 4027	1	ST
40	5.064-252.0	Abweisteller	1	ST
50	5.111-160.0	Huelse	1	ST
60	5.105-590.0	Welle Antrieb SB	1	ST
70	6.401-242.0	Flanschlager	1	ST
80	5.625-360.0	Riemenscheibe	1	ST
90	6.465-020.0	Kupplung	1	ST
100	6.348-409.0	Rundriemen	1	ST
110	4.040-866.0	Anhebung rechts kpl.	1	ST
120	4.040-867.0	Arm Seitenbesen rechts	1	ST
130	4.040-865.0	Aufhaengung Seitenbesen kpl.	1	ST
140	7.306-031.0	Zyl.Schr. M 6x16 A2-70 DIN 7984	1	ST
150	5.115-150.0	Scheibe	1	ST
160	5.061-410.0	Blechteil Unterdruckdose	1	ST
170	6.421-331.0	Unterdruckdose oval Hub 45 mm	1	ST
180	7.303-262.0	Augenschraube LBM 8x30-1.4571 DIN 444	1	ST
190	6.906-132.0	Seitenbesen Standard	1	ST
200	7.307-352.0	Gew.Stift M 6X 14-45H ISO 4029	1	ST
210	7.306-092.0	Schraube M6x20-ST- 8.8-R3R (IN6RD)	6	ST
220	5.028-099.0	Distanzscheibe Seitenbesen	1	ST
221	7.305-115.0	Fluegelschraube M6x20 -A DIN 316	1	ST
222	7.311-512.0	6kt-Mutter M 6-8-A2E ISO 7040	1	ST
230	7.305-103.0	Senkschraube M6x16 -8.8-A2E ISO 10642	3	ST
240	7.318-070.0	Passfeder 5x5x20-C45K DIN 6885-1	1	ST
250	7.312-276.0	Scheibe 6 -200HV-A2E ISO7093-1	2	ST
260	6.303-031.0	Schraube M8x16-ST-R2R DIN 7500-1	2	ST
270	7.303-097.0	Schraube 5x12-10.9-R2R (K-In6Rd)	2	ST
280	6.330-200.0	Zugfeder	1	ST
290	6.330-079.0	Zugfeder	1	ST
300	6.869-072.0	Metallkleber	0,001	ZST

POS	Artikelnr.	Beschreibung	Anzahl	Einheit
	cart_info_txt: Dieses Material ist auf Grund der Gefahrstoff-Verordnung nicht lieferbar. Bitte beschaffen Sie dieses oder vergleichbares Material bei einem lokalen Lieferanten Ihrer Wahl. Metallkleber Loctite 245			
310	4.040-815.0	Staubschutz Unterdruckdose oval	1	ST
320	7.304-406.0	6kt-Schraube M 8x35-8.8-A2E ISO 4017	1	ST
330	7.311-427.0	6kt-Mutter M8 -04-A2E DIN 985	1	ST
340	6.330-456.0	Zugfeder RZ-177I m=5	1	ST
350	7.312-005.0	Scheibe 10-200HV-A3E ISO 7089	1	ST
360	7.316-341.0	Splint 3,2x16-St-A2E ISO 1234	1	ST
370	7.316-225.0	Bolzen B10,0x65-ST-A2E ISO 2341	1	ST
380	7.312-062.0	Scheibe 10-Kunststoff ISO7089	2	ST

310 Staubschutz Unterdruckdose oval (4.040-815.0)

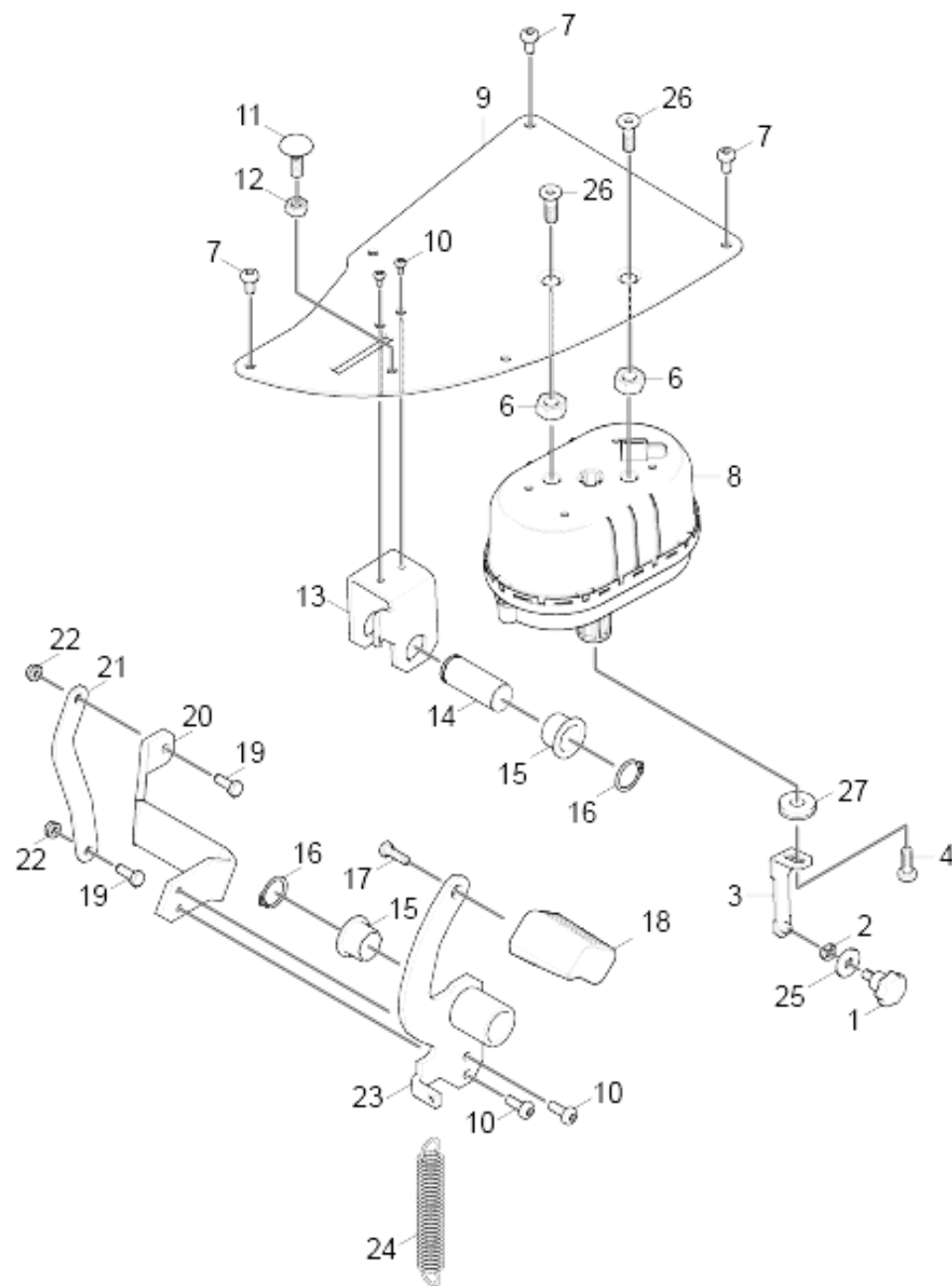
POS	Artikelnr.	Beschreibung	Anzahl	Einheit
1	5.062-199.0	Scheibe D 34	1	ST

40 Filterkasten Baugruppe kpl. KM 90/60 R

POS	Artikelnr.	Beschreibung	Anzahl	Einheit
10	5.033-163.0	Frontteil Filterkasten KM 90/60 R	1	ST
20		Blech Abdeckung Luftkanal	1	ST
30	5.009-426.0	Blech Befestigung Kabel	2	ST
40	5.112-805.0	Distanzhülse	4	ST
50	7.303-209.0	Schraube 6x50 -10.9-R2R (K-In6Rd)	4	ST
60	7.312-260.0	Scheibe 6 -100HV-A3E ISO 7094	4	ST
70	6.414-576.0	Filterelement kpl.	1	ST
80	5.122-376.0	Flansch	1	ST
90	5.363-525.0	Dichtung Flansch Filterkasten	1	ST
100	6.403-047.0	Gleitlager	1	ST
110	5.332-475.0	Schraubenfeder	1	ST
120	5.116-430.0	Hülse Lagerung Filter	1	ST
130	7.401-111.0	Kugellager 6001-2RS -WÄELZLAGST DIN 625	1	ST
140	5.474-017.0	Mitnehmer	1	ST
150	5.363-526.0	Dichtung Flansch Filter	1	ST
160	5.031-739.0	Mitnehmer	1	ST
170	5.009-419.0	Blech Halter Rundfilter	1	ST
180	5.105-662.0	Welle Lagerung Filter	1	ST
190	6.368-318.0	Abdeckkappe	2	ST
200	7.343-007.0	Sicherungsring 20x1,2-FST-RF DIN 471	2	ST
210	6.321-235.0	Sterngriff M 6x10	2	ST
220	7.303-108.0	Schraube 5x20 -10.9-R2R (In6Rd)	10	ST
230	5.031-344.0	Abstreifer	2	ST
240	5.047-736.0	Blechteil	2	ST
250	7.303-102.0	Schraube 3,5x12 -A2-70-bk (In6Rd)	8	ST
260	7.304-401.0	6kt-Schraube M 8x60-8.8-A2E ISO 4017	6	ST
270	6.613-325.0	Getriebemotor 24V	1	ST
280	7.343-003.0	Sicherungsring 12x1-Rf-St DIN 471	1	ST
290	7.343-003.0	Sicherungsring 12x1-Rf-St DIN 471	1	ST
300	7.318-204.0	Scheibenfeder 3x3,7-C45R DIN 6888	1	ST
310	7.306-090.0	Schraube M6x16 -8.8-P2R (In6Rd)	3	ST
320	7.312-277.0	Scheibe 8-200HV-A2E ISO7093-1	6	ST
330	6.303-035.0	Schraube M8x12-ST-A2E DIN 7500-1	6	ST

50 Pedal Grobschmutzklappe kpl.

POS	Beschreibung	Anzahl	Einheit
10	Pedal Grobschmutzklappe	1	ST
20	Pedal Batterie	1	ST

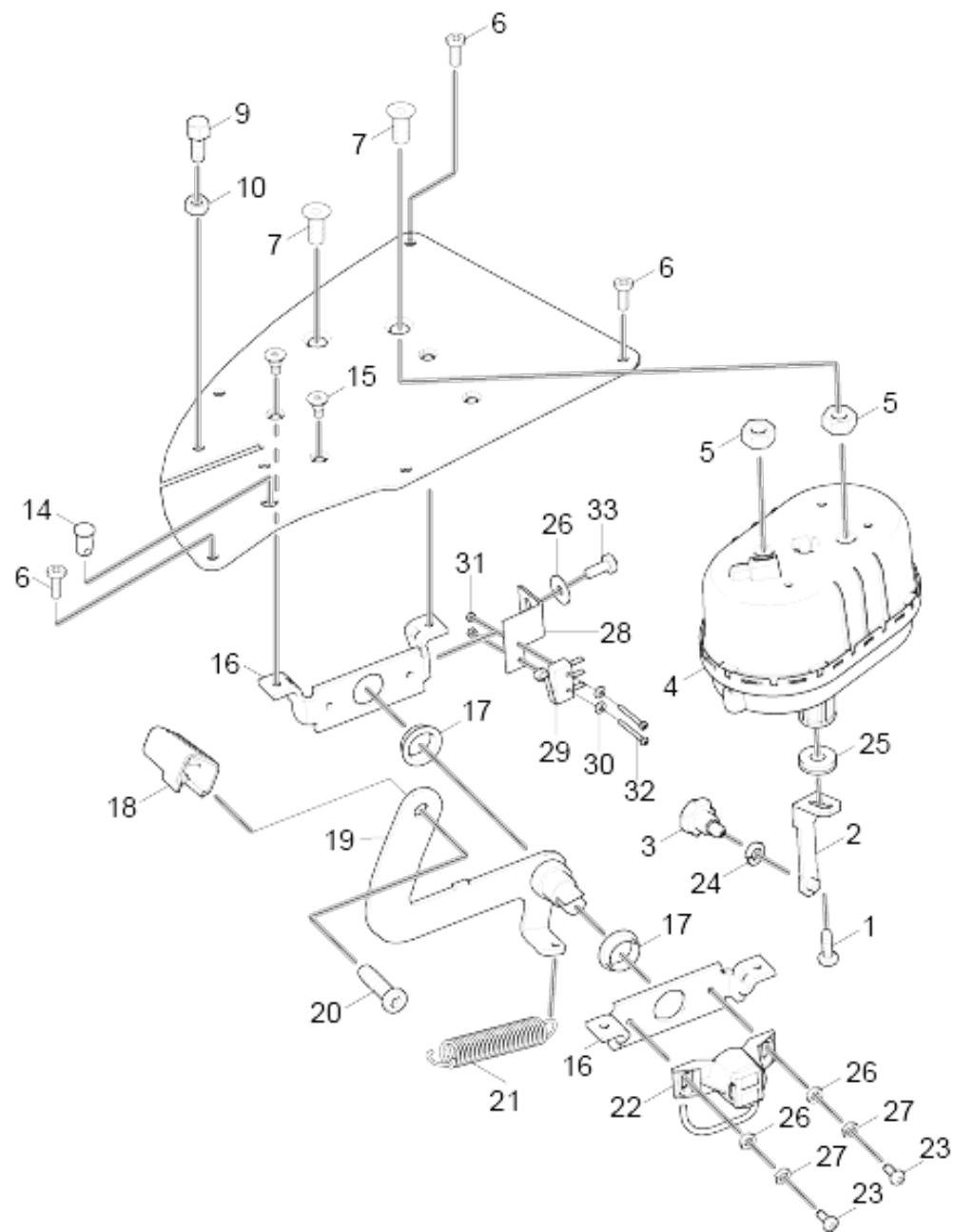


10 Pedal Grobschmutzklappe

POS	Artikelnr.	Beschreibung	Anzahl	Einheit
1	6.321-004.0	Sterngriff M5x10	1	ST
2	7.313-002.0	Federring B 5-FSt-MZN DIN 127	1	ST
3	4.040-709.0	Hebel Anhebung Kehrwalze	1	ST
4	7.306-230.0	Schraube M8x25 -A4-70 (In6Rd)	1	ST
6	7.311-010.0	6kt-Mutter M16-8-A3E ISO 4032	2	ST
7	7.306-089.0	Schraube M6x12 -8.8-R2R (In6Rd)	3	ST
8	6.421-331.0	Unterdruckdose oval Hub 45 mm	1	ST
9	5.009-184.0	Blech Platte Pedal	1	ST
10	7.306-090.0	Schraube M6x16 -8.8-P2R (In6Rd)	4	ST
11	7.303-273.0	Fl.Rd.Schr. M8x25 -St-P2R DIN 603	1	ST
12	7.311-093.0	6kt-Mutter M8 -8-ZNBHL ISO 4032	1	ST
13	5.061-449.0	Blechteil Halter Pedal	1	ST
14	5.317-211.0	Bolzen Pedal GSK	1	ST
15	6.403-047.0	Gleitlager	2	ST
16	7.343-007.0	Sicherungsring 20x1,2-FST-RF DIN 471	2	ST
17	7.306-224.0	Zyl.Schr. M10x35 A2-70 DIN 7984	1	ST
19	7.304-521.0	6kt-Schraube M 6x16-A4-70 ISO 4017	2	ST
20	5.061-448.0	Blechteil Hebel GSK	1	ST
21	5.061-442.0	Blechteil Verbindung GSK-Pedal	1	ST
22	7.311-425.0	6kt-Mutter M6 -04-A2E DIN 985	2	ST
23	4.040-832.0	Blechteil kpl. Pedal GSK	1	ST
24	6.330-190.0	Zugfeder	1	ST
25	7.312-264.0	Scheibe 5-100HV-A3E ISO 7094	1	ST
26	7.305-104.0	Senkschraube M8x25 -8.8-R3R ISO 10642	2	ST
27	4.040-815.0	Staubschutz Unterdruckdose oval	1	ST

27 Staubschutz Unterdruckdose oval (4.040-815.0)

POS	Artikelnr.	Beschreibung	Anzahl	Einheit
1	5.062-199.0	Scheibe D 34	1	ST

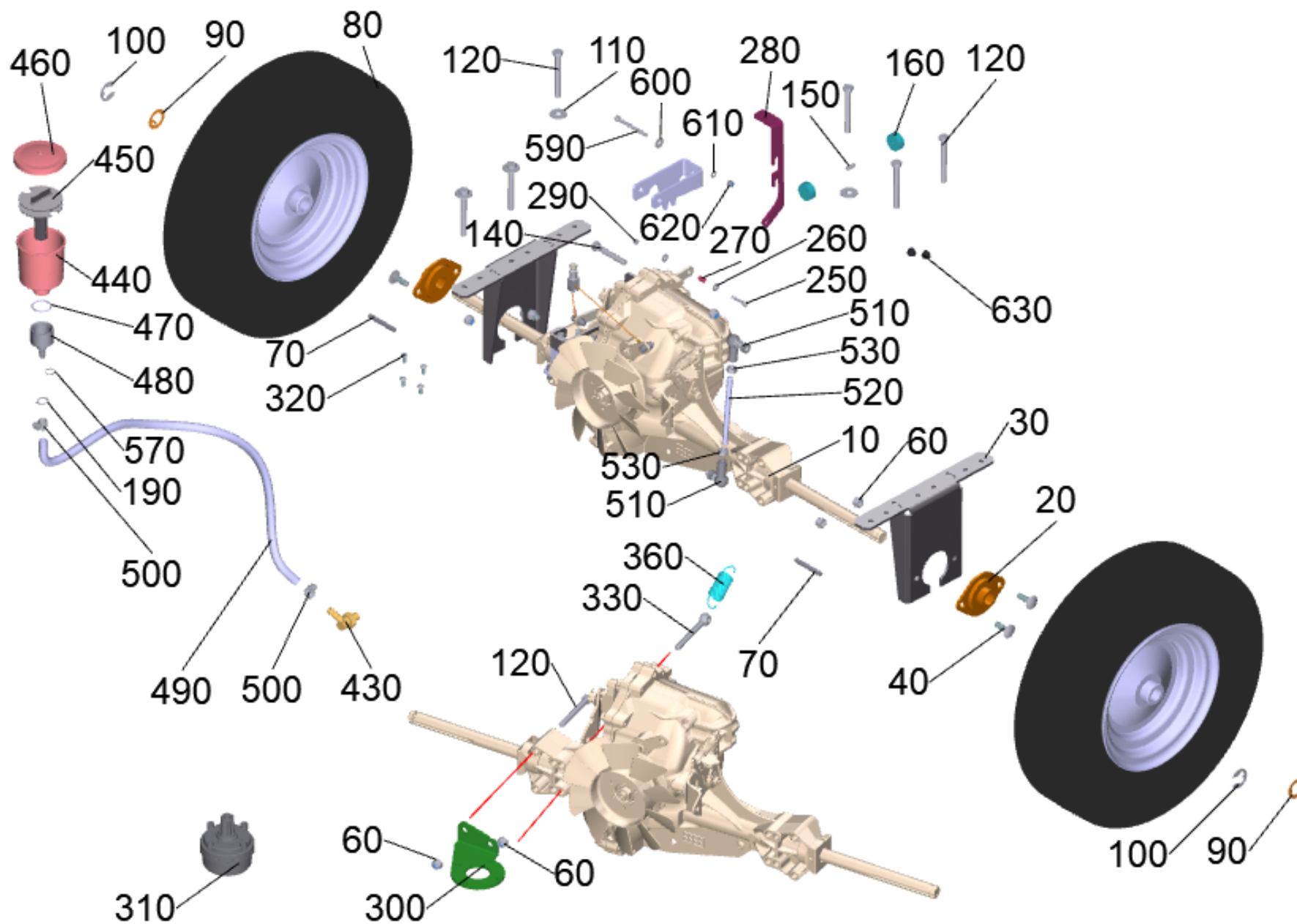


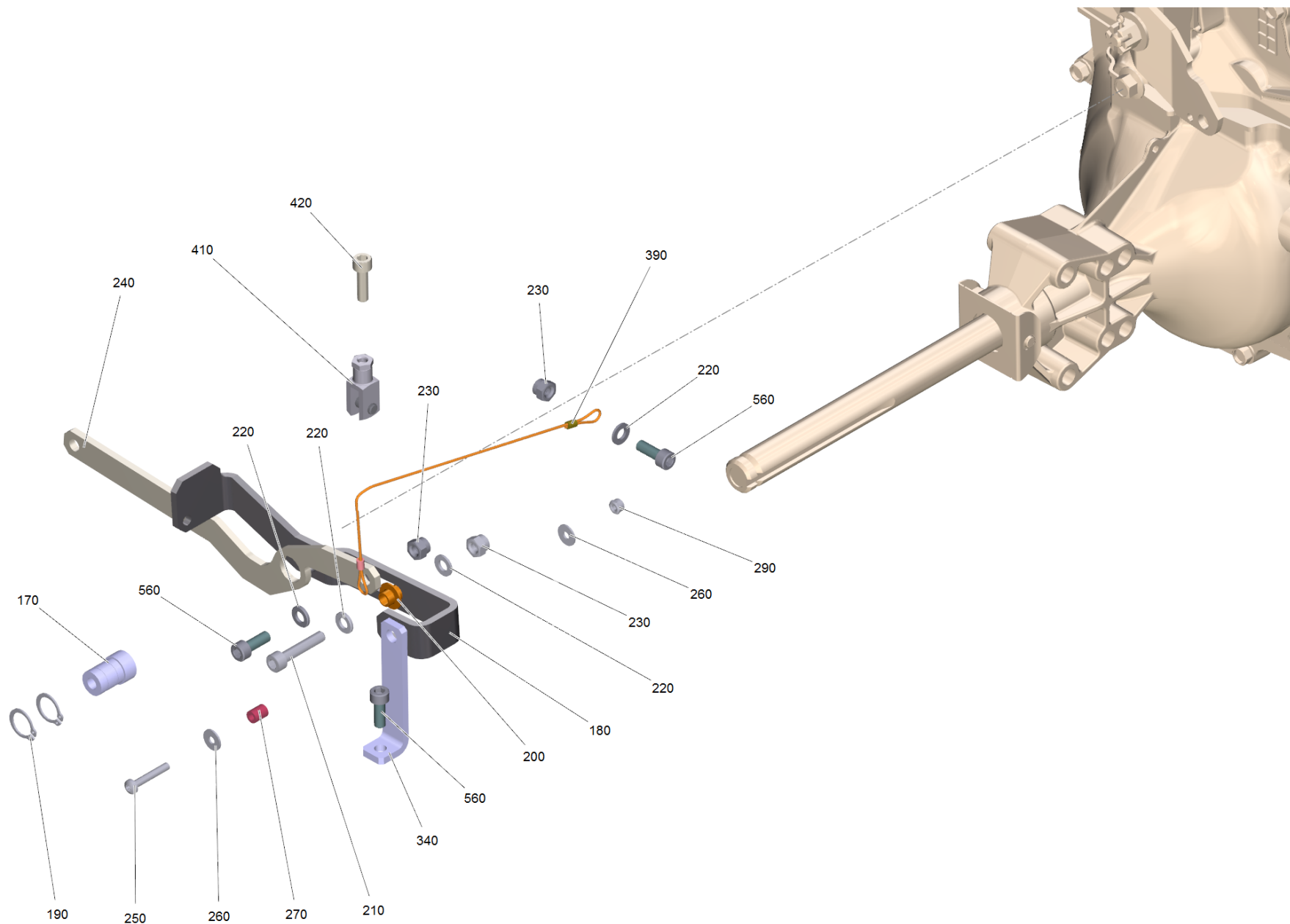
20 Pedal Batterie

POS	Artikelnr.	Beschreibung	Anzahl	Einheit
1	7.306-230.0	Schraube M8x25 -A4-70 (In6Rd)	1	ST
2	4.040-709.0	Hebel Anhebung Kehrwalze	1	ST
3	6.321-004.0	Sterngriff M5x10	1	ST
4	6.421-331.0	Unterdruckdose oval Hub 45 mm	1	ST
5	7.311-010.0	6kt-Mutter M16-8-A3E ISO 4032	2	ST
6	7.306-089.0	Schraube M6x12 -8.8-R2R (In6Rd)	3	ST
7	7.305-104.0	Senkschraube M8x25 -8.8-R3R ISO 10642	2	ST
9	7.303-273.0	Fl.Rd.Schr. M8x25 -St-P2R DIN 603	1	ST
10	7.311-093.0	6kt-Mutter M8 -8-ZNBHL ISO 4032	1	ST
14	5.317-086.0	Bolzen Bodenkopf	1	ST
15	7.305-030.0	Senkschraube M6x12 -8.8-R2R (In6Rd)	4	ST
16	5.061-804.0	Blechteil Lager Pedal KM90/60 R Bp	2	ST
17	6.403-031.0	Gleitlager 20/28	2	ST
19	4.040-730.0	Blechteil Pedal komplett KM90/60R BP	1	ST
20	7.306-224.0	Zyl.Schr. M10x35 A2-70 DIN 7984	1	ST
21	6.330-190.0	Zugfeder	1	ST
22	4.683-158.0	Fahrregler Sensor KM90/60	1	ST
23	7.306-443.0	Zyl.Schr. M5x12-4.8-A2E ISO 1207	2	ST
24	7.312-002.0	Scheibe 5-200HV-A3E ISO 7089	1	ST
25	4.040-815.0	Staubschutz Unterdruckdose oval	1	ST
26	7.312-278.0	Scheibe 5-200HV-A2E ISO7093-1	3	ST
27	7.313-002.0	Federring B 5-FSt-MZN DIN 127	2	ST
28	5.095-982.0	Blechteil Halter Mikroschalter	1	ST
29	6.635-560.3	Mikroschalter mit Rollenhebel IP 67	1	ST
30	7.312-053.0	Scheibe 2,5-200HV-A3E ISO 7089	2	ST
31	7.311-074.0	6kt-Mutter M 2-8-A2E ISO 4032	2	ST
32	7.306-045.0	Zyl.Schr. M2x20-4.8-A2K DIN 84	2	ST
33	7.306-394.0	Schraube M5x12 -8.8-ZNBHL ISO 14583	1	ST

25 Staubschutz Unterdruckdose oval (4.040-815.0)

POS	Artikelnr.	Beschreibung	Anzahl	Einheit
1	5.062-199.0	Scheibe D 34	1	ST





Gerät	Bestell Nr.	Werk Nr. von	
KM 100/100R D	1.280- 115.0	10475	
KM 90/60 R G Adv	1.047- 300.0	10181	
KM 90/60 R LPG Adv	1.047- 304.0	10032	
KM 90/60 R G Adv	1.047- 306.0	10241	

20 Baugruppe Antrieb Achse

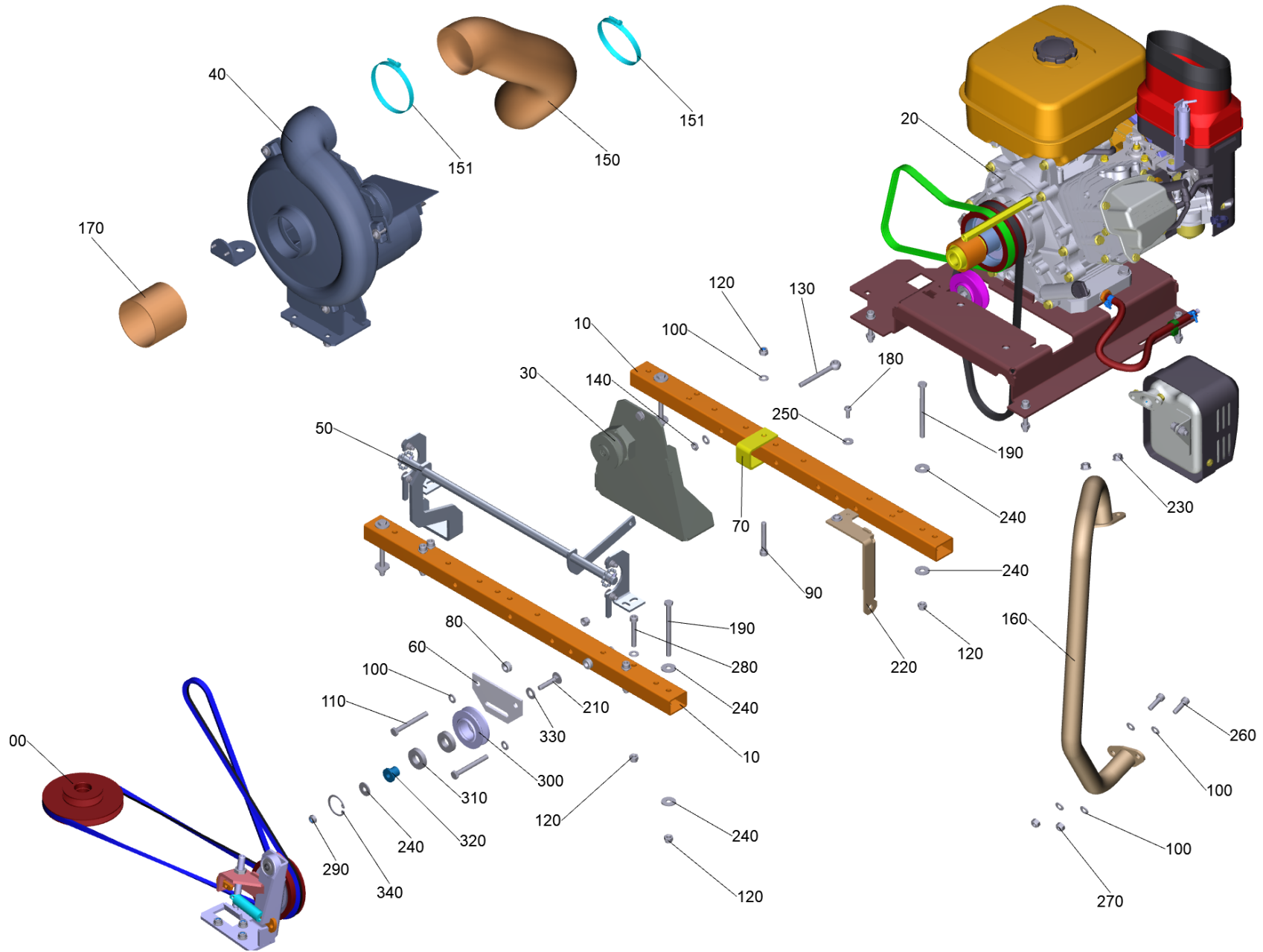
POS	Artikelnr.	Beschreibung	Anzahl	Einheit	Bemerkung
10	6.454-143.0	Getriebe Achse T3	1	ST	1.047-300 SN from10181,/-304 SN from10032/-306 SN from10241
20	6.401-274.0	Flanschlager 19,05	2	ST	
30	5.062-669.0	Halter Achse T3	2	ST	
40	7.303-230.0	Fl.Rd.Schr. M8x20 -8.8-A2E DIN603	4	ST	
60	7.311-510.0	6kt-Mutter M 8-8-A2E ISO 7040	7	ST	
70	6.318-010.0	Passfeder 4,76x4,76x75	2	ST	
80	6.435-832.0	Rad kpl. D=400mm	2	ST	
90	5.061-912.0	Blechteil Sicherung Achse	2	ST	
100	7.343-304.0	Sicherungsscheibe 15 -A2 DIN 6799	2	ST	
110	7.312-277.0	Scheibe 8-200HV-A2E ISO7093-1	4	ST	
120	7.304-097.0	6kt-Schraube M8x70-8.8-A2E ISO 4014	7	ST	
140	7.304-031.0	6kt-Schraube M8x55-8.8-A2E ISO 4014	1	ST	
150	7.307-027.0	Gewindebolzen M6x14-B-8.8-A2E DIN 976-1	1	ST	
160	6.339-242.0	Gummipuffer 80 Shore	2	ST	
170	5.110-015.0	Huelse Bypass T3	1	ST	
180	5.062-670.0	Wippe Bremse T3	1	ST	
190	7.343-031.0	Sicherungsring 14x1-FST-PHR DIN 471	3	ST	
200	5.110-644.0	Huelse	1	ST	
210	7.306-024.0	Zyl.Schr. M6x30 -8.8-A2E ISO4762	1	ST	
220	7.312-003.0	Scheibe 6 -200HV-A3E ISO 7089	4	ST	
230	7.311-512.0	6kt-Mutter M 6-8-A2E ISO 7040	3	ST	
240	5.062-665.0	Hebel Bypass T3	1	ST	
250	7.306-211.0	Schraube M 4x25-A2-70 (IN6RD)	2	ST	
260	7.312-281.0	Scheibe 4 -200HV-A2E ISO7093-1	4	ST	
270	5.115-981.0	Huelse	2	ST	
280	5.062-664.0	Griff Freilauf T3	1	ST	
290	7.311-430.0	6kt-Mutter M4 -04-A2E DIN 985	2	ST	
300	5.062-668.0	Halter Unterdruckdose Bremse T3	1	ST	
310	6.421-332.0	Unterdruckdose rund Hub 25 mm	1	ST	
320	7.303-274.0	Schraube 5x12 -A2-70 (In6Rd)	4	ST	
330	6.373-700.0	Augenschraube LAM8x80-4.6-A3E DIN 444	1	ST	
340	5.062-663.0	Hebel Bremse Hub T3	1	ST	

20 Baugruppe Antrieb Achse

POS	Artikelnr.	Beschreibung	Anzahl	Einheit	Bemerkung
360	6.330-255.0	Zugfeder	1	ST	
390	6.431-083.0	Seilzug Bypass T3	1	ST	
410	6.437-377.0	Gabelkopf M6	1	ST	
420	7.306-022.0	Zyl.Schr. M 6x20-8.8-A2E ISO4762	1	ST	
430	6.454-154.0	Schlauchnippel einstellbar 7/16" 90°	1	ST	
440	5.070-048.0	Behaelter	1	ST	
450	5.030-389.0	Formteil	1	ST	
460	5.063-471.0	Deckel	1	ST	
470	6.362-168.0	O-Ring 22,3 X 2,4-NBR 70	1	ST	
480	5.409-368.0	Nippel	1	ST	
490	6.389-610.0	Schlauch	0,7	m	
500	6.388-537.0	Schlauchschelle	2	ST	
510	7.462-023.0	Winkelgelenk CS13 -A2E DIN 71802	2	ST	
520	5.309-132.0	Gewindestange	1	ST	
530	7.311-004.0	6kt-Mutter M8 -8-A3E ISO 4032	2	ST	
560	7.306-020.0	Zyl.Schr. M 6x16-8.8-A2E DIN 912	3	ST	
570	6.362-858.0	O-Ring 11,0 X 1,5	1	ST	
590	7.306-292.0	Schraube M5x55 -8.8-ZNSHL ISO 4762	1	ST	
600	7.312-278.0	Scheibe 5-200HV-A2E ISO7093-1	1	ST	
610	7.312-052.0	Scheibe 5 -A2 ISO 7089	1	ST	
620	7.311-124.0	6kt-Mutter M5 8-A2E ISO 7040	1	ST	
630	6.014-047.0	Verschlussstopfen schwarz GPN 300 F 042	2	ST	

30 Lenkung kpl.

POS	Artikelnr.	Beschreibung	Anzahl	Einheit
10	6.439-201.0	Lenkung KM 90/60 R	1	ST
20	6.435-795.0	Lenkrad	1	ST
30	6.435-535.0	Rad	1	ST
40	5.100-237.0	Welle	1	ST
50	5.352-000.0	Zahnrad	2	ST
60	4.520-163.0	Radgabel kpl.	1	ST
70	6.401-260.0	Schraegkugellager	2	ST
80	5.110-730.0	Distanzhuelse	2	ST
90	7.312-019.0	Scheibe 16-200HV-A3E ISO7089	2	ST
100	7.311-426.0	6kt-Mutter M16-04-A2E DIN 985	2	ST
110	6.401-263.0	Schleifring	2	ST
120	7.311-122.0	6kt-Mutter M24X1,5-22H-A2E DIN 936	1	ST
140	7.312-010.0	Scheibe 24 -200HV-A3E ISO 7090	1	ST
150	7.311-059.0	6kt-Mutter M16x1,5 -8-A2E ISO10512	1	ST
160	7.304-277.0	6kt-Schraube M10x20 -8.8-ZFSHL ISO 4017	4	ST
170	7.311-423.0	6kt-Mutter M10 -04-A2E DIN 985	4	ST
180	6.640-353.0	Abdeckkappe Lenkrad KÄRCHER	1	ST
190	7.318-090.0	Passfeder A5x5x10-C45K DIN 6885	1	ST
200	6.640-354.0	Drehgriff	1	ST

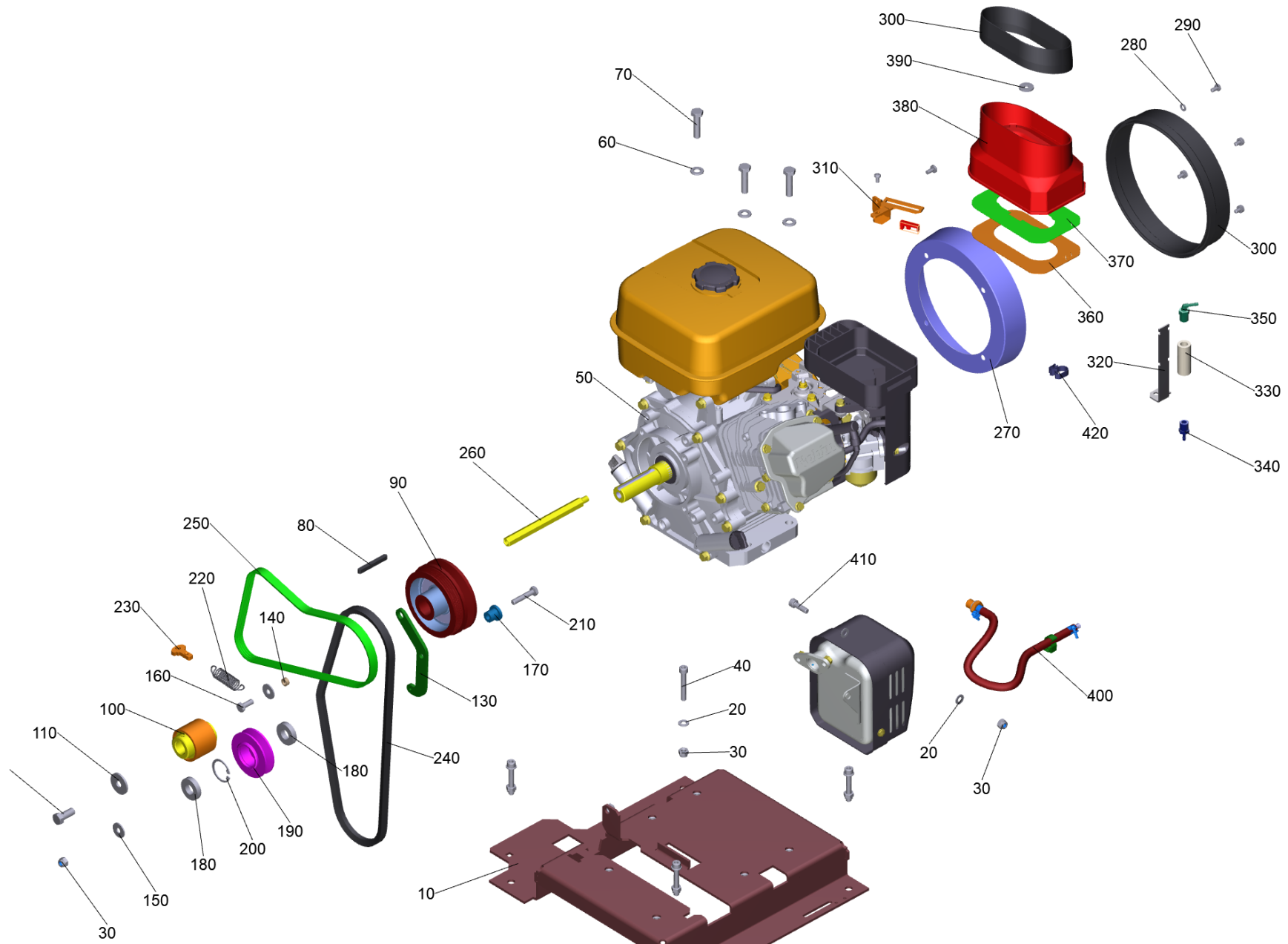


40 Motorkonsole kpl. T3

POS	Artikelnr.	Beschreibung	Anzahl	Einheit
10	5.116-462.0	Traeger Baugruppe Motor	2	ST
20		Traeger Motor T3	1	ST
30		Baugruppe Halter Flanschlager	1	ST
40		Baugruppe Generator	1	ST
50		Baugruppe Gestaenge Gas	1	ST
60	5.062-403.0	Blechteil Halter Umlenkrolle	1	ST
70	5.062-667.0	Gegenhalter Drehmomentstuetze T3	1	ST
80	5.112-810.0	Huelse VA	2	ST
90	7.306-351.0	Schraube M8x55 -8.8-ZNSHL ISO 4762	1	ST
100	7.312-004.0	Scheibe 8 -200HV-A3E ISO 7089	16	ST
110	7.304-175.0	6kt-Schraube M8x70 -8.8-GE3A/VL ISO 4014	2	ST
120	7.311-510.0	6kt-Mutter M 8-8-A2E ISO 7040	11	ST
130	6.373-700.0	Augenschraube LAM8x80-4.6-A3E DIN 444	1	ST
140	7.311-224.0	6kt-Mutter M 8-04-A2E ISO 4035	2	ST
150	6.392-967.0	Saugschlauch DN 80 x 560 mm	1	ST
151	6.388-767.0	Schlauchschelle 70- 90	2	ST
160	4.423-018.0	Kruemmer kpl.	1	ST
170	6.392-968.0	Saugschlauch DN 80 x 70 mm	1	ST
180	7.306-090.0	Schraube M6x16 -8.8-P2R (In6Rd)	2	ST
190	7.304-033.0	6kt-Schraube M 8X100-A4-70 ISO 4017	4	ST
200		Riemenspanner Kehrwalzenkasten kpl	1	ST
210	7.303-186.0	Fl.Rd.Schr. M8x40 -St-A0P DIN 603	1	ST
220	5.062-410.0	Blechteil Halter Auspuff	1	ST
230	7.311-060.0	6kt-Mutter M 8 -A2-70 EN 1661	2	ST
240	7.312-277.0	Scheibe 8-200HV-A2E ISO7093-1	9	ST
250	7.312-276.0	Scheibe 6 -200HV-A2E ISO7093-1	2	ST
260	7.306-042.0	Zyl.Schr. M8x25 -8.8-A2E ISO4762	2	ST
270	7.311-027.0	6kt-Mutter M 8-A4-70 ISO 7042	2	ST
280	7.306-039.0	Zyl.Schr. M8x50 -8.8-A2E ISO 4762	4	ST
290	7.311-427.0	6kt-Mutter M8 -04-A2E DIN 985	1	ST
300	5.515-014.0	Umlenkrolle 34°	1	ST
310	7.401-022.0	Kugellager 16003-2RS-WST PREISW. DIN 625	2	ST
320	5.100-231.0	Buchse	1	ST

40 Motorkonsole kpl. T3

POS	Artikelnr.	Beschreibung	Anzahl	Einheit
330	7.312-005.0	Scheibe 10-200HV-A3E ISO 7089	1	ST
340	7.343-017.0	Sicherungsring 35x1,5-FST-PHR DIN 472	1	ST

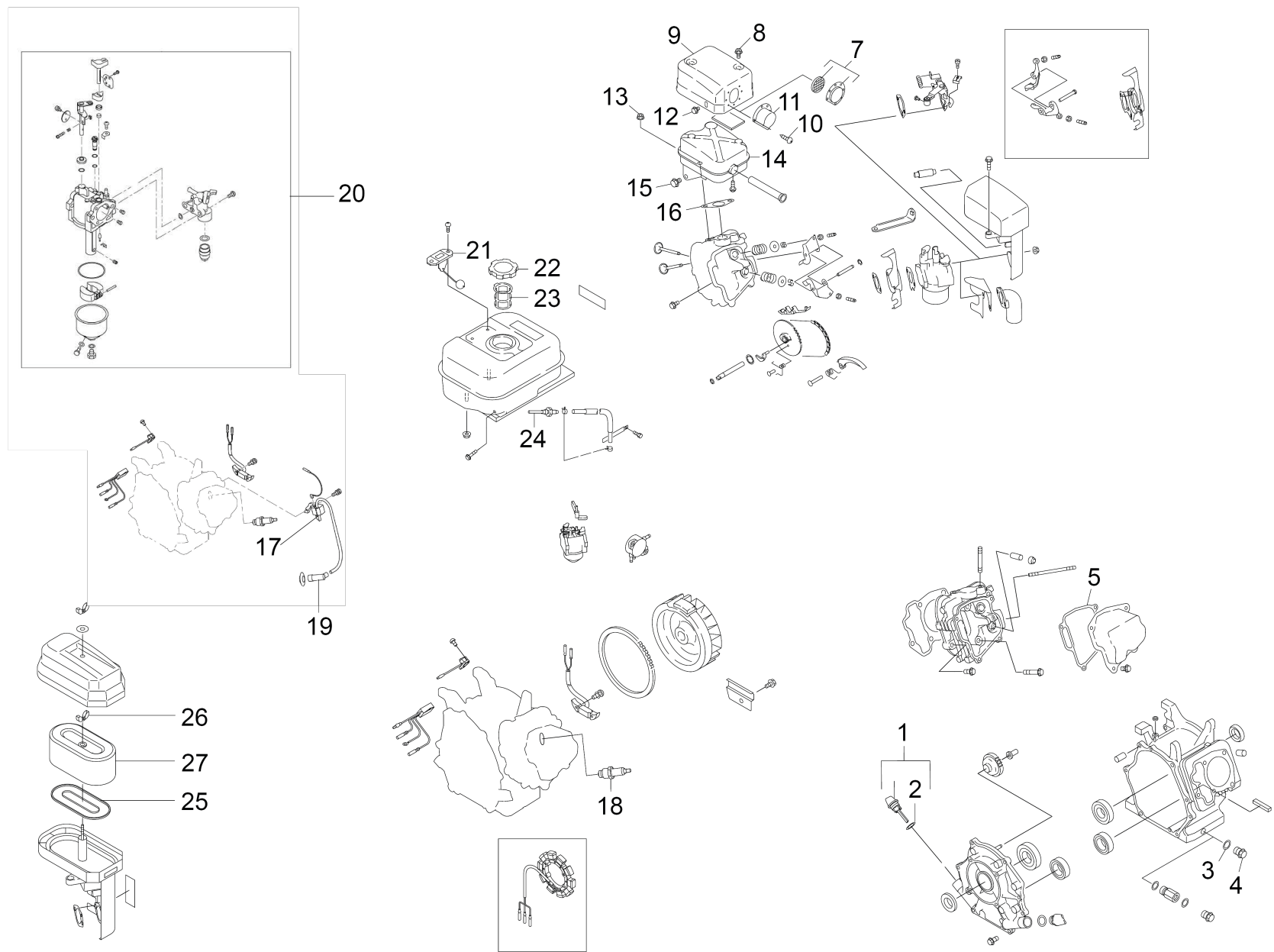


20 Traeger Motor T3

POS	Artikelnr.	Beschreibung	Anzahl	Einheit
10	4.040-882.0	Traeger Motor komplett	1	ST
20	7.312-004.0	Scheibe 8 -200HV-A3E ISO 7089	7	ST
30	7.311-510.0	6kt-Mutter M 8-8-A2E ISO 7040	6	ST
40	7.306-039.0	Zyl.Schr. M8x50 -8.8-A2E ISO 4762	4	ST
50		Benzinmotor EX27	1	ST
60	7.312-005.0	Scheibe 10-200HV-A3E ISO 7089	4	ST
70	7.304-032.0	6kt-Schraube M10x40-8.8-A3E ISO 4017	4	ST
80	6.905-999.0	Passfeder	1	ST
90	5.625-521.0	Riemenscheibe Motor	1	ST
100	6.463-122.0	Kupplung Antrieb Bowex 24	1	ST
110	6.312-001.0	Scheibe 11,5 -200HV	1	ST
120	6.304-073.0	6kt-Schr. 7/16-20UNF-8.8-A2E ISO 4017	1	ST
130	5.095-523.0	Riemenspanner Antrieb	1	ST
140	5.112-610.0	Buchse	1	ST
150	7.312-277.0	Scheibe 8-200HV-A2E ISO7093-1	2	ST
160	7.304-397.0	6kt-Schraube M8x20-8.8-A2E ISO 4017	1	ST
170	5.100-231.0	Buchse	1	ST
180	7.401-022.0	Kugellager 16003-2RS-WST PREISW. DIN 625	2	ST
190	5.100-409.0	Spannrolle XPA 72	1	ST
200	7.343-167.0	Sicherungsring 35x1,5-FST-BR DIN 472	1	ST
210	7.304-404.0	6kt-Schraube M8x40-8.8-A2E ISO 4017	1	ST
220	6.330-088.0	Zugfeder	1	ST
230	5.009-168.0	Blech Befestigung Feder	1	ST
240	6.348-007.0	Keilriemen XPA 950	1	ST
250	6.348-478.0	Keilrippenband 4PK L=775mm	1	ST
260	5.055-727.0	Strebe	1	ST
270	5.033-876.0	Luftkanal	1	ST
280	7.312-003.0	Scheibe 6 -200HV-A3E ISO 7089	4	ST
290	7.304-258.0	6kt-Schraube M 6x10-A4-70 ISO 4017	4	ST
300	6.365-413.0	Dichtungsprofil	1,6	m
310	4.059-587.0	Choke manuell EX27	1	ST
320	5.062-442.0	Blechteil Halter Abscheider	1	ST
330	5.123-252.0	Rohr Kraftstoff Abscheider	1	ST

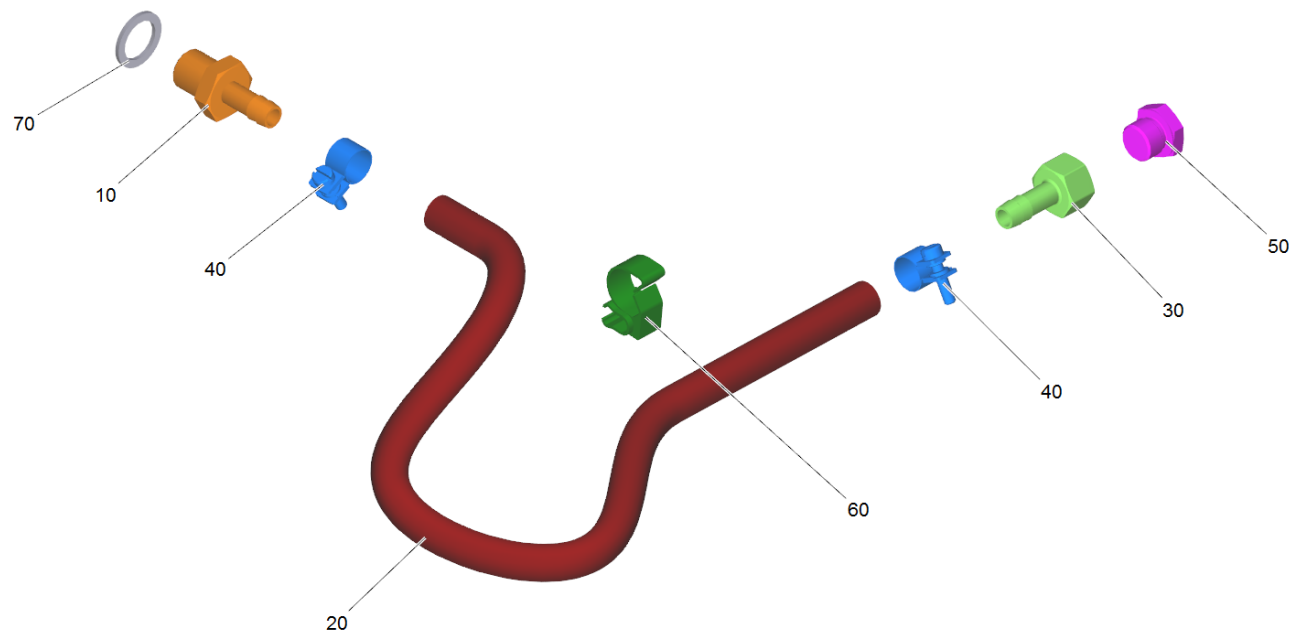
20 Traeger Motor T3

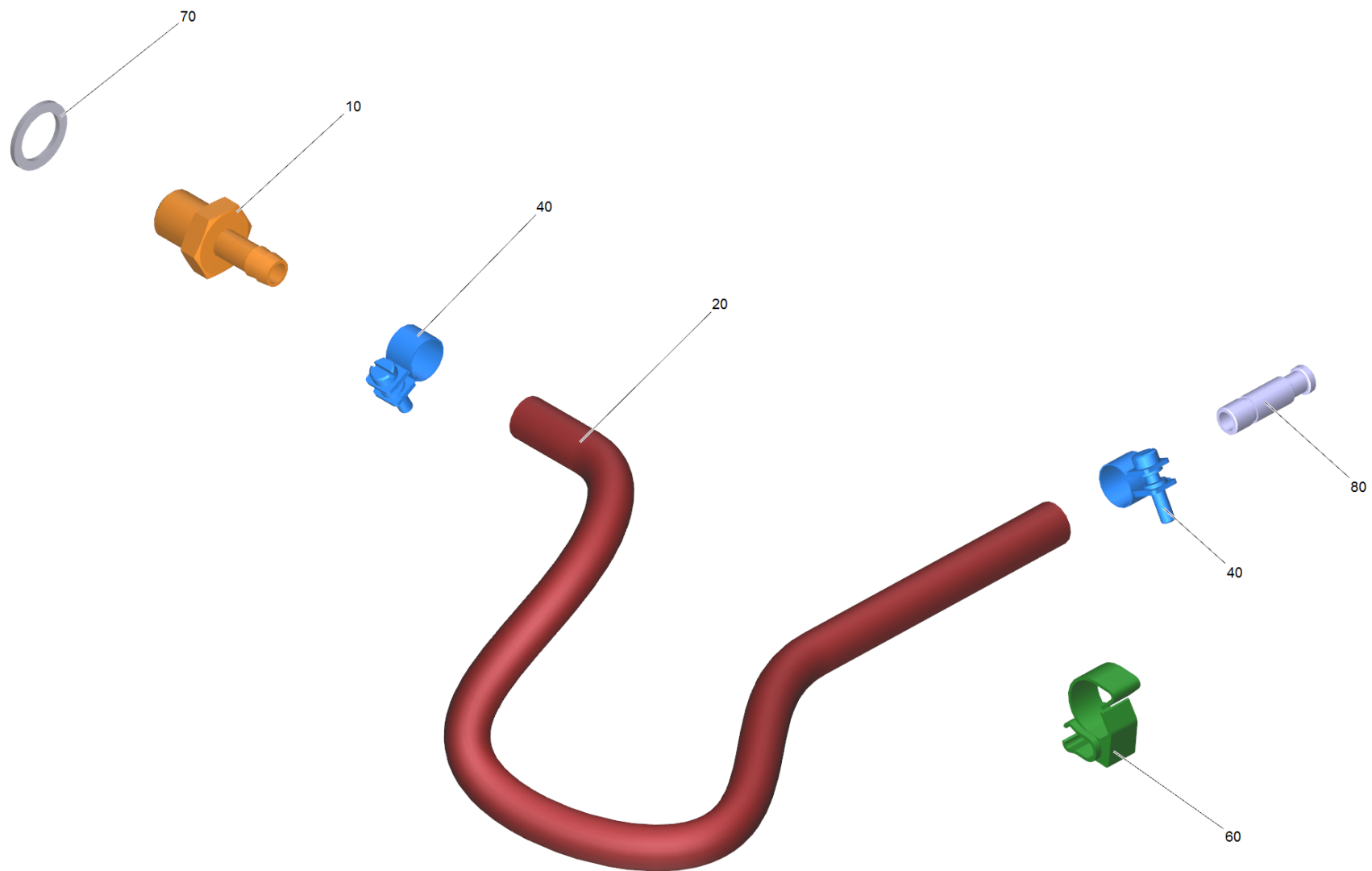
POS	Artikelnr.	Beschreibung	Anzahl	Einheit
340	6.123-266.0	Schlauchnippel d4/R1/4"	1	ST
350	6.123-267.0	Schlauchnippel 90° d4/R1/4"	1	ST
360	5.062-559.0	Blechteil Abdichtung Vergaser II	1	ST
370	5.062-422.0	Blech Abdichtung Vergaser	1	ST
380	5.033-868.0	Adapter Luftkanal Vergaser	1	ST
390	7.312-260.0	Scheibe 6 -100HV-A3E ISO 7094	1	ST
400	4.423-037.0	Oel Ablass KM 90/60 R G Adv	1	ST
410	7.306-042.0	Zyl.Schr. M8x25 -8.8-A2E ISO4762	1	ST
420	6.649-642.0	Halter Kabel	1	ST
430	6.641-464.0	Kabelbinder	5	ST
440	6.288-049.0	Motorenoel 15W-40 CJ-4 Fassware	1	l
450	6.641-463.0	Kabelband	2	ST



50 Benzinmotor EX27

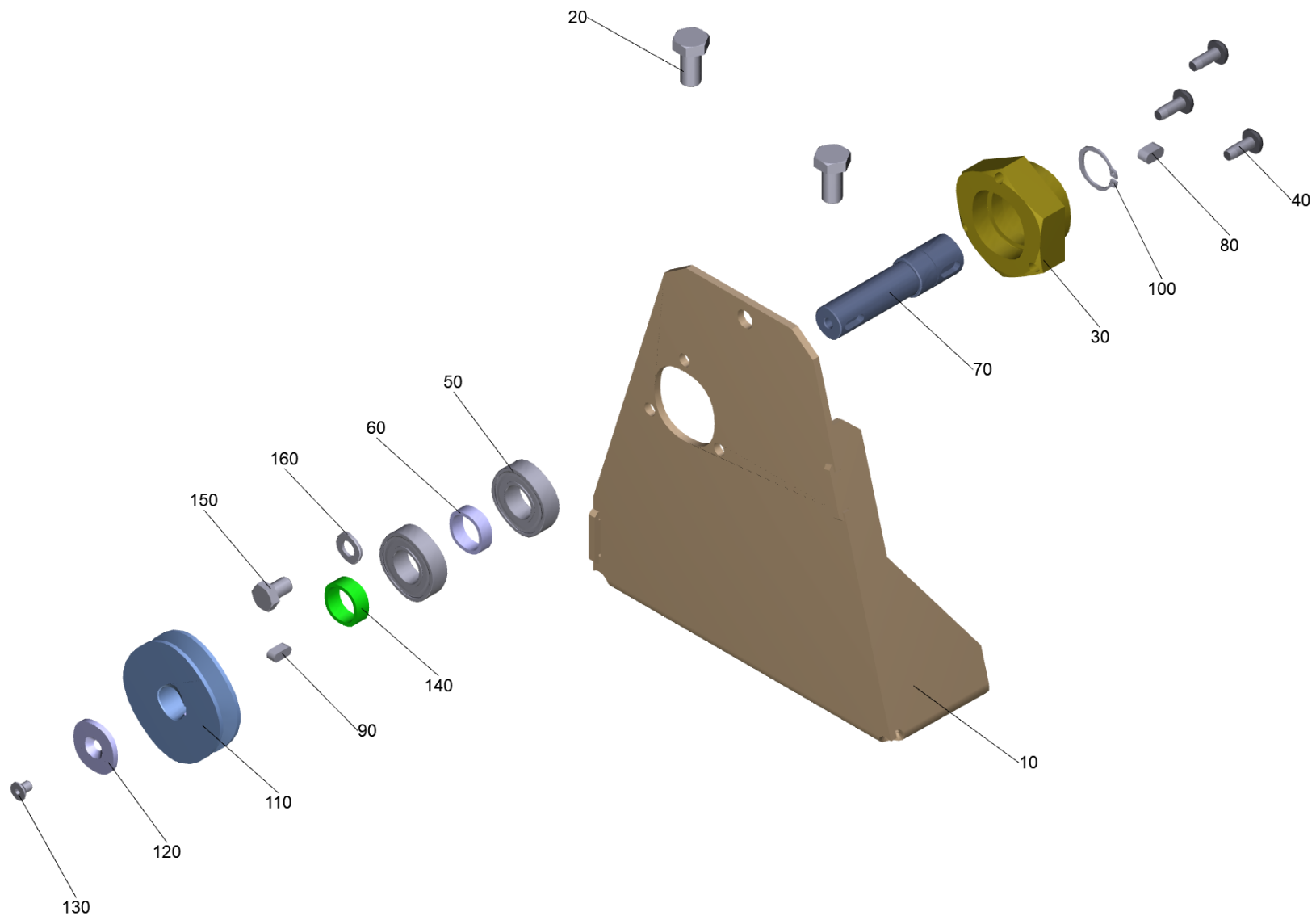
POS	Artikelnr.	Beschreibung	Anzahl	Einheit
1	6.492-048.0	Oelstandsmesser	1	ST
2	6.492-051.0	Dichtung	1	ST
3	6.492-049.0	Dichtung	1	ST
4	6.492-050.0	Oelablassschraube	1	ST
5	6.492-047.0	Dichtung	1	ST
7	6.492-060.0	Sieb	1	ST
8	6.492-057.0	Gewindebolzen	1	ST
9	6.492-054.0	Abdeckung Auspufftopf	1	ST
10	6.492-061.0	Blechschaube	1	ST
11	6.492-062.0	Abdeckblech	1	ST
12	6.492-058.0	Bolzen mit Flansch	1	ST
13	6.492-056.0	Mutter mit Flansch	1	ST
14	6.492-053.0	Auspufftopf	1	ST
15	6.492-059.0	Bolzen mit Flansch	1	ST
16	6.492-055.0	Dichtung	1	ST
17	6.492-211.0	Zuendspule	1	ST
18	6.492-072.0	Zuendkerze 065-01407-40	1	ST
19	6.492-212.0	Zuendkerzenstecker	1	ST
20	6.492-210.0	Vergaser kpl.	1	ST
21	6.492-068.0	Anzeige Kraftstoff	1	ST
22	6.492-066.0	Tankdeckel	1	ST
23	6.492-067.0	Filter Kraftstoff	1	ST
24	6.492-069.0	Anschlussstueck	1	ST
25	6.492-063.0	Dichtung Luftfilter	1	ST
26	6.492-064.0	Fluegelmutter	1	ST
27	6.492-065.0	Luftfilter	1	ST





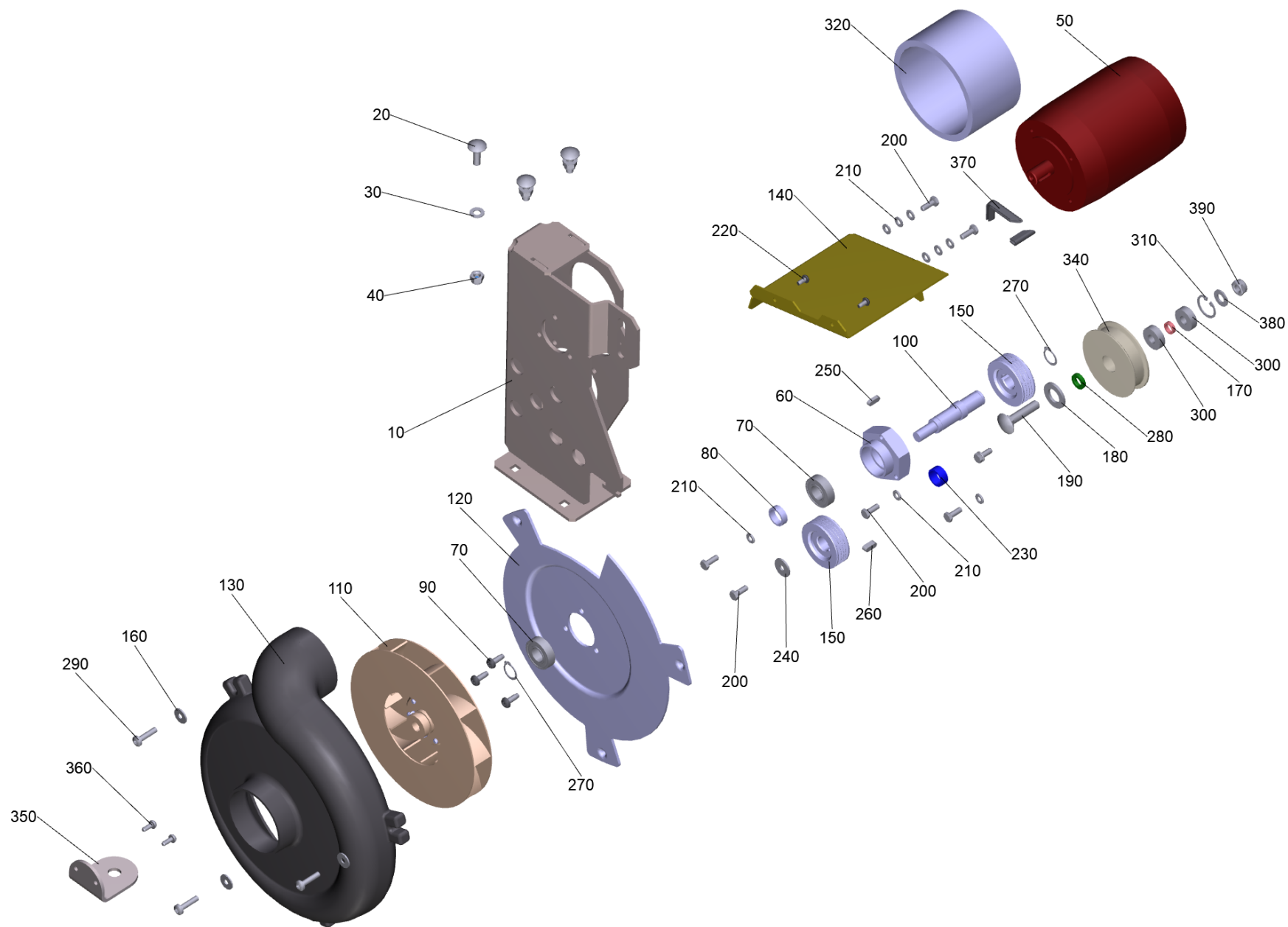
400 Oel Ablass KM 90/60 R G Adv (4.423-037.0)

POS	Artikelnr.	Beschreibung	Anzahl	Einheit	Fußnotentext
10	5.020-001.0	Schlauchnippel Oel Ablass M14x1,5	1	ST	
20	6.389-610.0	Schlauch	1	m	ALS METERWARE BESTELLEN
30	6.903-000.0	Schlauchnippel 8mm-G 1/4"	1	ST	
40	6.388-537.0	Schlauchschelle	2	ST	
50	5.411-167.0	Verschlussschraube G1/4"	1	ST	
60	6.650-291.0	Kabelclip 4 mm	1	ST	
70	7.362-038.0	Dichtring A14x20 -Cu DIN 7603	1	ST	
80	6.437-012.0	Bolzen	1	ST	



30 Baugruppe Halter Flanschlager

POS	Artikelnr.	Beschreibung	Anzahl	Einheit
10	5.017-900.0	Blechteil Halter Flansch	1	ST
20	7.304-277.0	6kt-Schraube M10x20 -8.8-ZFSL ISO 4017	2	ST
30	5.122-189.0	Flansch	1	ST
40	7.303-047.0	Schraube M6x16 -St-R3R (In6Rd)	3	ST
50	6.401-331.0	Rillenkugellager	2	ST
60	5.110-913.0	Buchse	1	ST
70	5.101-041.0	Welle Antrieb	1	ST
80	7.318-004.0	Passfeder A 6x6x12-C45K DIN 6885-1	1	ST
90	7.318-084.0	Passfeder 5x5x12 -C45K DIN 6885-1	1	ST
100	7.343-040.0	Sicherungsring 20x1,2 -St-ph DIN 471	1	ST
110	5.625-489.0	Riemenscheibe	1	ST
120	6.312-142.0	Scheibe Sch-27vBS	1	ST
130	7.305-109.0	Senkschraube M5x8 -8.8-A2K DIN 7991	1	ST
140	5.116-465.0	Huelse 8,2mm	1	ST
150	7.304-394.0	6kt-Schraube M8x12 -8.8-A2E ISO 4017	1	ST
160	7.312-004.0	Scheibe 8 -200HV-A3E ISO 7089	1	ST

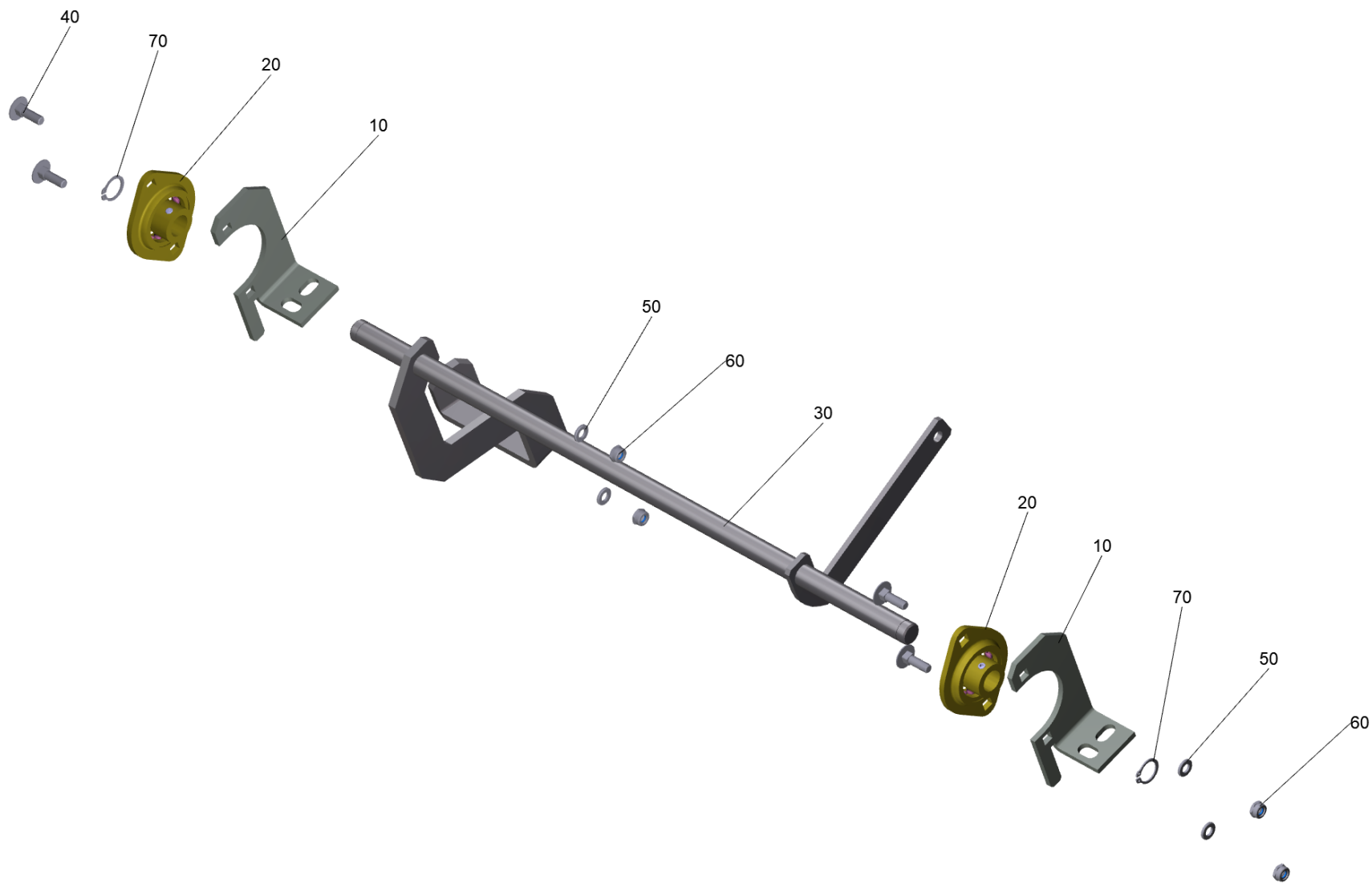


40 Baugruppe Generator

POS	Artikelnr.	Beschreibung	Anzahl	Einheit
10	5.062-407.0	Blechteil Generator	1	ST
20	7.303-194.0	Fl.Rd.Schr. M8x25-St-A0P DIN 603	3	ST
30	7.312-004.0	Scheibe 8 -200HV-A3E ISO 7089	3	ST
40	7.311-510.0	6kt-Mutter M 8-8-A2E ISO 7040	3	ST
50	6.613-113.0	Gleichstrommotor 12V 300W 28001/min	1	ST
60	5.122-189.0	Flansch	1	ST
70	6.401-331.0	Rillenkugellager	2	ST
80	5.110-913.0	Buchse	1	ST
90	7.303-047.0	Schraube M6x16 -St-R3R (In6Rd)	3	ST
100	5.101-678.0	Welle Luefterrad	1	ST
110	6.484-334.0	Geblaeserad D=187 CCW	1	ST
120	5.062-414.0	Abdeckung Geblaese	1	ST
130	5.033-867.0	Gehaeusedeckel Geblaese KM 90/60 R Adv	1	ST
140		Schutzblech Generator	1	ST
150	5.625-476.0	Riemenscheibe Generator	2	ST
160	7.312-292.0	Scheibe 6 -A2 ISO 7093-1	3	ST
170	5.110-327.0	Huelse	1	ST
180	7.312-089.0	Scheibe 16-200HV ISO 7089	1	ST
190	7.303-173.0	Fl.Rd.Schr. M10x45 -St-A0P DIN 603	1	ST
200	7.304-521.0	6kt-Schraube M 6x16-A4-70 ISO 4017	7	ST
210	7.312-003.0	Scheibe 6 -200HV-A3E ISO 7089	10	ST
220	7.303-037.0	Schraube M5x10 -St-P2R (In6Rd)	2	ST
230	5.111-029.0	Huelse Generator	1	ST
240	7.312-260.0	Scheibe 6 -100HV-A3E ISO 7094	1	ST
250	7.318-015.0	Passfeder 6x4x16-C45R DIN 6885	1	ST
260	7.318-106.0	Passfeder A 6x6x16 -C45K DIN 6885	1	ST
270	7.343-006.0	Sicherungsring 17x1-St-ph DIN 471	2	ST
280	5.111-383.0	Huelse	1	ST
290	7.306-094.0	Schraube M6x25 -8.8-R3R (In6Rd)	3	ST
300	7.401-091.0	Kugellager 6000-2RS -WAE LZLAGST DIN 625	2	ST
310	7.343-232.0	Sicherungsring 26x1,2-FST-PH DIN 472	1	ST
320	5.673-176.0	Filter Ring Staubschutz	1	ST
340	5.625-529.0	Spannrolle	1	ST

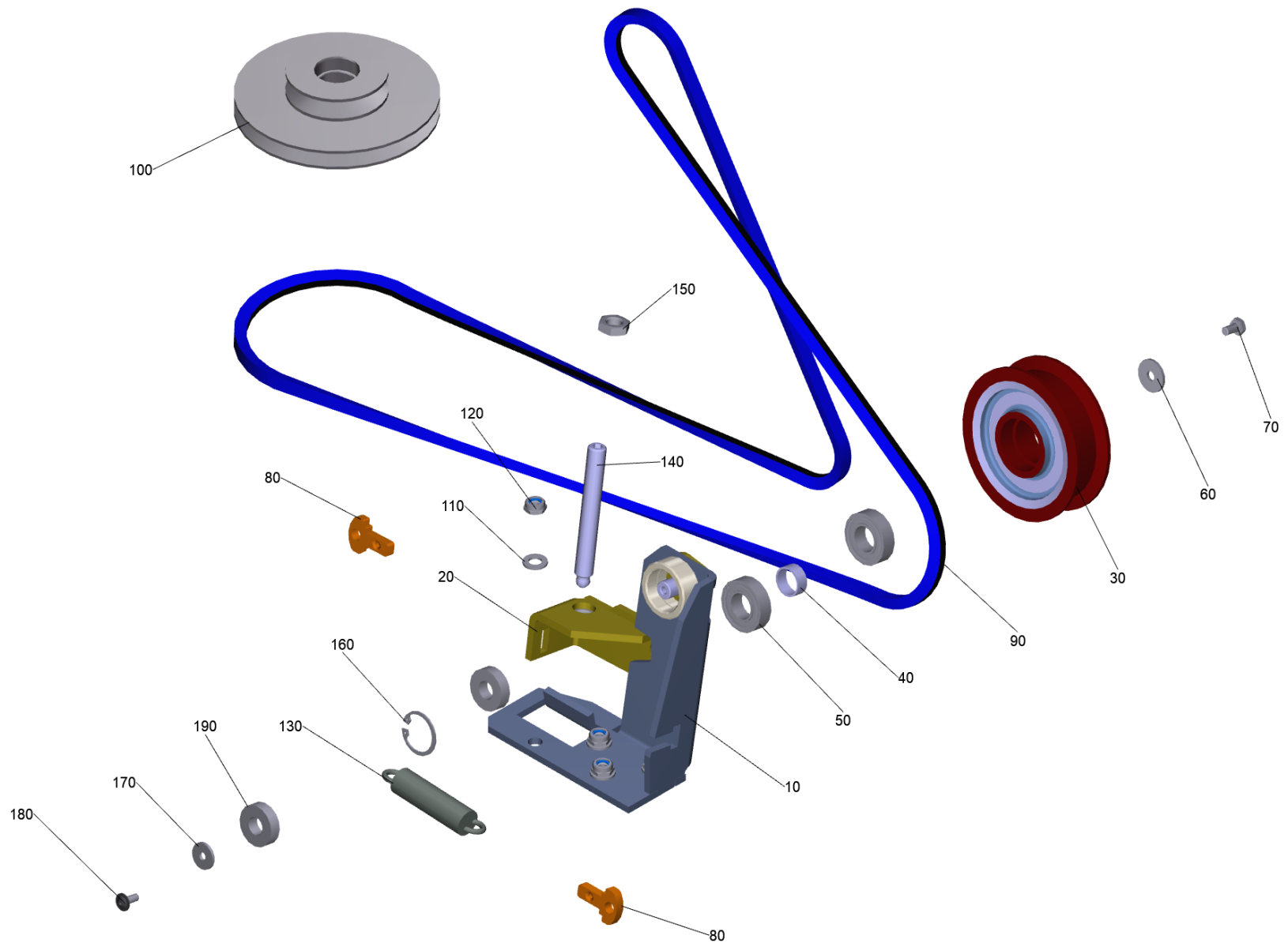
40 Baugruppe Generator

POS	Artikelnr.	Beschreibung	Anzahl	Einheit
350	5.062-432.0	Winkel Befestigung Ausgleichsbehälter	1	ST
360	7.303-076.0	Bl.Schr. ST4,8X13 -St-R2R (In6Rd)	2	ST
370	6.368-089.0	Kantenschutz	0,1	m
380	7.312-066.0	Scheibe 10 -A2 ISO 7089	1	ST
390	7.311-423.0	6kt-Mutter M10 -04-A2E DIN 985	1	ST



50 Baugruppe Gestaenge Gas

POS	Artikelnr.	Beschreibung	Anzahl	Einheit
10	5.062-396.0	Blechteil Halter Gestaenge Gas	2	ST
20	6.401-242.0	Flanschlager	2	ST
30	4.100-360.0	Gestaenge Gas	1	ST
40	7.303-139.0	Fl.Rd.Schr. M6x20 -A2 DIN 603	4	ST
50	7.312-003.0	Scheibe 6 -200HV-A3E ISO 7089	4	ST
60	7.311-425.0	6kt-Mutter M6 -04-A2E DIN 985	4	ST
70	7.343-004.0	Sicherungsring 15x1-FST-PHR DIN 471	2	ST



200 Riemenspanner Kehrwalzenkasten kpl

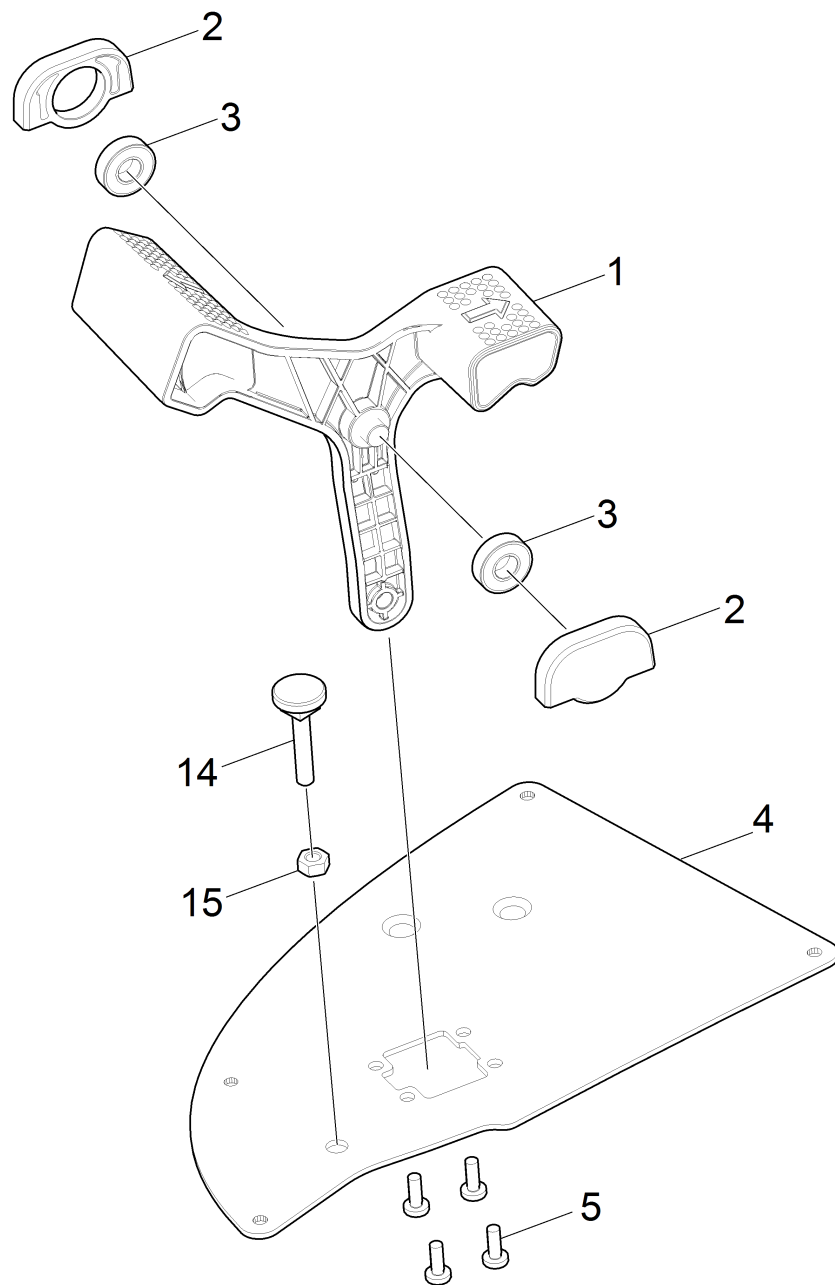
POS	Artikelnr.	Beschreibung	Anzahl	Einheit
10	4.040-885.0	Halter Riemenspanner kpl	1	ST
20	4.040-884.0	Spannhebel Riemenspanner kpl	1	ST
30	5.062-406.0	Riemenscheibe Spanner Kehrwalzenkasten	1	ST
40	5.112-608.0	Buchse	1	ST
50	6.401-331.0	Rillenkugellager	2	ST
60	7.312-260.0	Scheibe 6 -100HV-A3E ISO 7094	1	ST
70	7.304-258.0	6kt-Schraube M 6x10-A4-70 ISO 4017	1	ST
80	5.009-168.0	Blech Befestigung Feder	2	ST
90		Riemen XPZ 1850	1	ST
100	5.625-522.0	Riemenscheibe Kehrwalzenkasten	1	ST
110	7.312-017.0	Scheibe 8-A2 ISO 7089	4	ST
120	7.311-427.0	6kt-Mutter M8 -04-A2E DIN 985	4	ST
130	6.413-565.0	Zugfeder	1	ST
140	6.307-004.0	Gewindestift mit Kugelzapfen	1	ST
150	7.311-220.0	6kt-Mutter M12-04-A2E ISO 4035	1	ST
160	7.343-151.0	Sicherungsring 28x1,2-FST-RF DIN 472	1	ST
170	7.312-267.0	Scheibe 5-A2 ISO 7094	1	ST
180	6.304-121.0	Linsenschraube M 5X12	1	ST
190	6.401-363.0	Rillenkugellager	2	ST

50 Pedal Benzin kpl.

POS	Artikelnr.	Beschreibung	Anzahl	Einheit
10	5.480-007.0	Gestaenge Pedal vorne	1	ST
20	7.462-023.0	Winkelgelenk CS13 -A2E DIN 71802	1	ST
30	5.317-807.0	Bolzen Anschlag Fahrpedal	1	ST
40	6.401-363.0	Rillenkugellager	2	ST
50	5.251-001.0	Lagerbock Pedal	2	ST
60	4.040-709.0	Hebel Anhebung Kehrwalze	1	ST
70	7.306-071.0	Schraube M5x10 -8.8-R2R (In6Rd)	1	ST
80	7.311-004.0	6kt-Mutter M8 -8-A3E ISO 4032	2	ST
90	7.306-089.0	Schraube M6x12 -8.8-R2R (In6Rd)	3	ST
100	7.313-002.0	Federring B 5-FSt-MZN DIN 127	1	ST
110	5.481-483.0	Pedal Guss Verbrenner KM 90/60 R P	1	ST
140	5.095-806.0	Blech Pedal Guss 90.60	1	ST
150	7.462-006.0	Gabelkopf G8x16 -St-A2E DIN71752	1	ST
160	5.317-086.0	Bolzen Bodenkopf	1	ST
170	6.421-331.0	Unterdruckdose oval Hub 45 mm	1	ST
180	7.311-010.0	6kt-Mutter M16-8-A3E ISO 4032	2	ST
190	7.306-230.0	Schraube M8x25 -A4-70 (In6Rd)	1	ST
200	7.312-264.0	Scheibe 5-100HV-A3E ISO 7094	1	ST
210	7.311-093.0	6kt-Mutter M8 -8-ZNBHL ISO 4032	1	ST
220	7.305-104.0	Senkschraube M8x25 -8.8-R3R ISO 10642	2	ST
230	4.040-815.0	Staubschutz Unterdruckdose oval	1	ST
250	6.316-089.0	Bolzen	1	ST
260	7.306-090.0	Schraube M6x16 -8.8-P2R (In6Rd)	4	ST
270	2.852-200.0	Pedal Guss Ersatz KM 90/60	1	ST

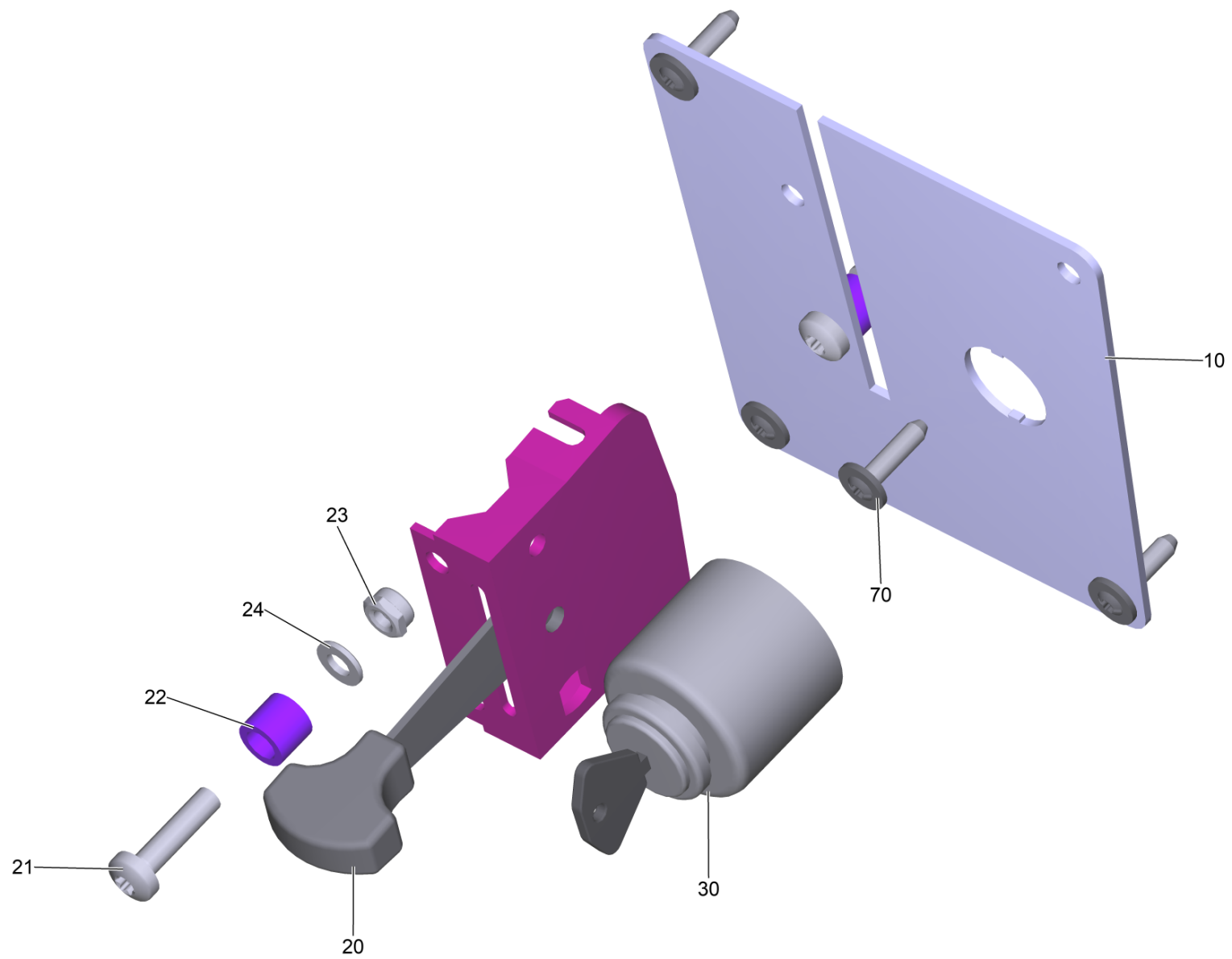
230 Staubschutz Unterdruckdose oval (4.040-815.0)

POS	Artikelnr.	Beschreibung	Anzahl	Einheit
1	5.062-199.0	Scheibe D 34	1	ST



270 Pedal Guss Ersatz KM 90/60 (2.852-200.0)

POS	Artikelnr.	Beschreibung	Anzahl	Einheit
1	5.481-483.0	Pedal Guss Verbrenner KM 90/60 R P	1	ST
2	5.251-001.0	Lagerbock Pedal	2	ST
3	6.401-363.0	Rillenkugellager	2	ST
4	5.095-806.0	Blech Pedal Guss 90.60	1	ST
5	7.306-090.0	Schraube M6x16 -8.8-P2R (In6Rd)	4	ST
14	5.317-807.0	Bolzen Anschlag Fahrpedal	1	ST
15	7.311-093.0	6kt-Mutter M8 -8-ZNBHL ISO 4032	1	ST



60 Bedieneinheit Schluessel Choke KM 90/60 R G

POS	Artikelnr.	Beschreibung	Anzahl	Einheit
10	5.013-669.0	Blech Bedienpanel Choke KM 90/60 R G	1	ST
20	6.491-736.0	Choke	1	ST
21	7.306-094.0	Schraube M6x25 -8.8-R3R (In6Rd)	2	ST
22	5.110-552.0	Buchse	2	ST
23	7.311-425.0	6kt-Mutter M6 -04-A2E DIN 985	2	ST
24	7.312-003.0	Scheibe 6 -200HV-A3E ISO 7089	2	ST
30	6.375-212.0	Schluesselschalter	1	ST
70	6.303-125.0	Schraube 5x20-Sonder In6Rd+Spitze	4	ST

80 Bedienfeld KM 90/60 R G

POS	Artikelnr.	Beschreibung	Anzahl	Einheit
10	5.009-381.0	Blech Bedienpanel Benzin	1	ST
20	5.032-248.0	Formteil Symbolscheibe bedruckt KM	1	ST
30	5.321-738.0	Griff Bedienkonzept	1	ST
40	6.635-021.0	Schalter Bedienfeld vergoldet	1	ST
50	6.631-736.0	Blindstopfen	1	ST
60	6.632-475.0	Taster 2-polig Hupe	1	ST
70	7.307-025.0	Gewindestift M3x10 St-45H ISO 4029	1	ST
80	7.305-019.0	Senkschraube M4x16 -8.8-R2R (In6Rd)	2	ST
90	6.303-125.0	Schraube 5x20-Sonder In6Rd+Spitze	6	ST
100	6.362-410.0	O-Ring 40,4x1,5	1	ST
110	6.313-014.0	Federungselement	1	ST
120	6.368-106.0	Kantenschutz	0,15	m
130	6.681-063.0	Betriebsstundenzaehler	1	ST
140	6.632-478.0	Taster Filterreinigung	1	ST

100 Baugruppe Haube KM 90/60 R G

POS	Artikelnr.	Beschreibung	Anzahl	Einheit
10		Haube Benzin KM 90/60 R	1	ST
20	6.394-729.0	Sitz COBO PS48	1	ST
30	7.304-402.0	6kt-Schraube M8x65-8.8-A2E ISO 4017	4	ST
40	7.311-004.0	6kt-Mutter M8 -8-A3E ISO 4032	4	ST
50	7.312-277.0	Scheibe 8-200HV-A2E ISO7093-1	4	ST
70	7.311-421.0	6kt-Mutter M 5-04-A2E DIN 985	2	ST
80	7.312-264.0	Scheibe 5-100HV-A3E ISO 7094	4	ST
90	7.306-077.0	Schraube M5x16 -8.8-R2R (In6Rd)	2	ST
100	7.306-042.0	Zyl.Schr. M8x25 -8.8-A2E ISO4762	1	ST
110	7.312-261.0	Scheibe 8 -100HV-A3E ISO 7094	2	ST
120	7.311-510.0	6kt-Mutter M 8-8-A2E ISO 7040	5	ST
130	6.373-969.0	Gurtband Haube Stuetze	1	ST
140	6.366-058.0	Dichtungsprofil	1,75	m
150	5.062-463.0	Blechteil Winkel Seil	1	ST
160	7.303-076.0	Bl.Schr. ST4,8X13 -St-R2R (In6Rd)	1	ST
170	7.312-002.0	Scheibe 5-200HV-A3E ISO 7089	1	ST



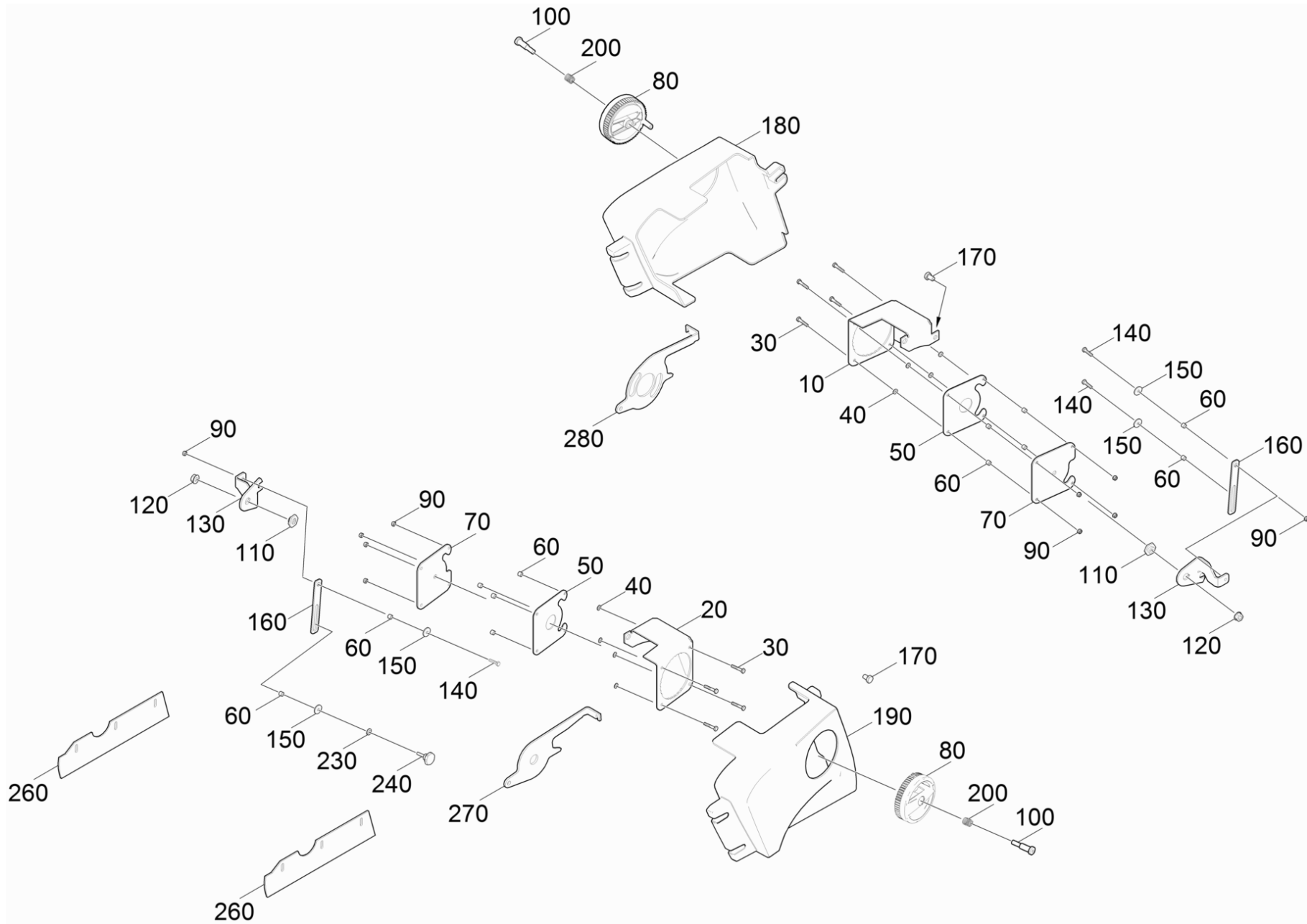
20 Sitz COBO PS48 (6.394-729.0)

POS	Artikelnr.	Beschreibung	Anzahl	Einheit
10	6.394-959.0	Schalter Sitz Ersatz	1	ST



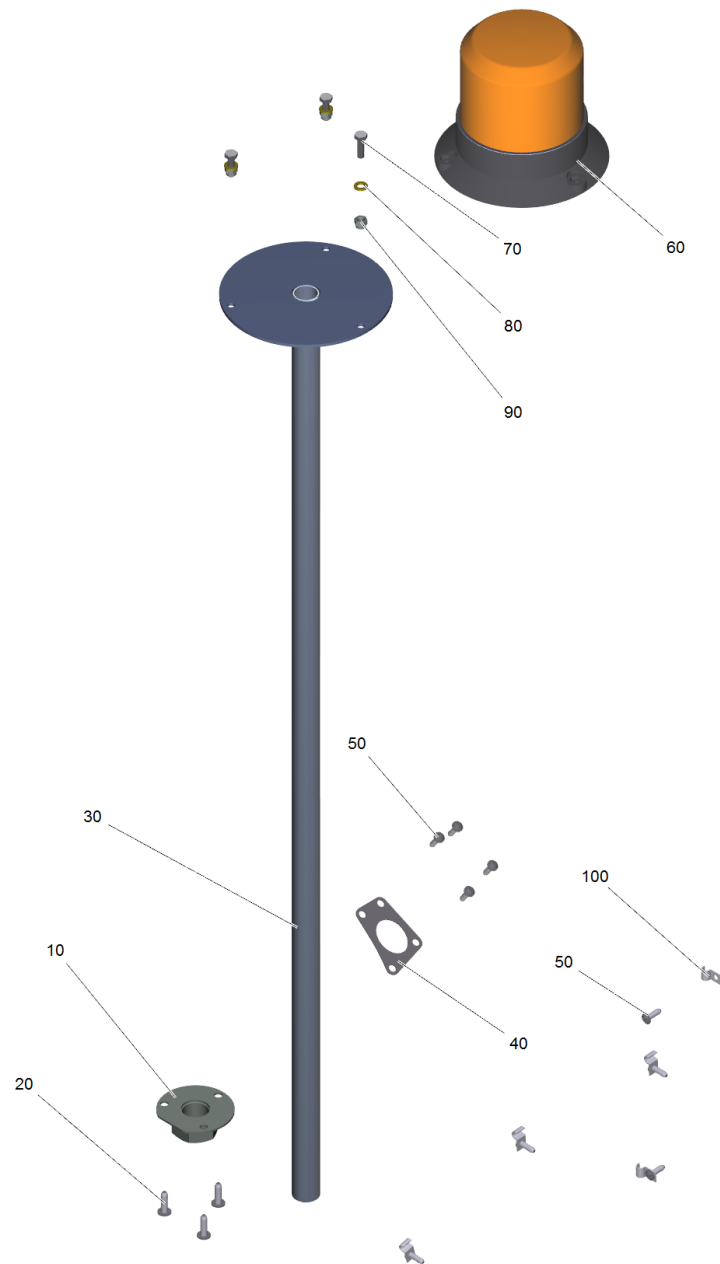
200 Schild mit Klammer Logo XL (4.385-001.0)

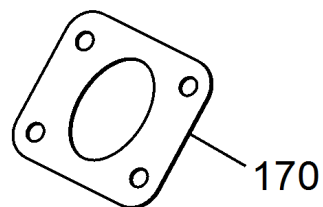
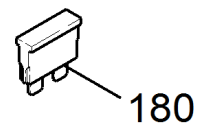
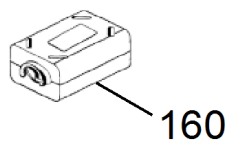
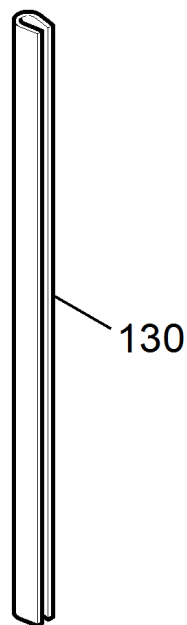
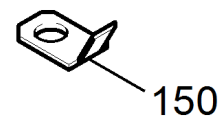
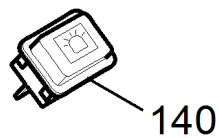
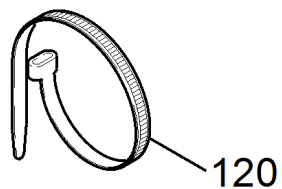
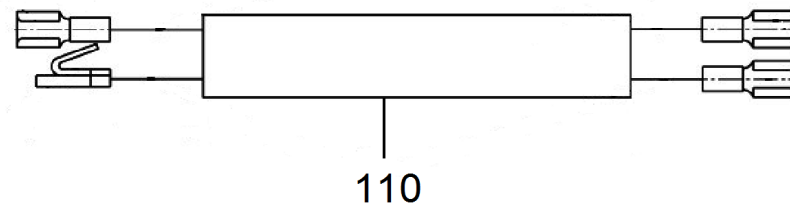
POS	Artikelnr.	Beschreibung	Anzahl	Einheit
1	6.385-523.0	Klammer	5	ST



500 ABS Kunstrasen (2.851-320.7)

POS	Artikelnr.	Beschreibung	Anzahl	Einheit
10	5.062-358.0	Blechteil Halter rechts	1	ST
20	5.062-361.0	Blechteil Halter links	1	ST
30	7.306-079.0	Schraube M5x25 -8.8-P2R (In6Rd)	8	ST
40	7.312-052.0	Scheibe 5 -A2 ISO 7089	8	ST
50	5.062-363.0	Blechteil Auflage	2	ST
60	5.110-315.0	Huelse	12	ST
70	5.062-362.0	Blechteil Fixierung	2	ST
80	5.050-403.0	Drehgriff Fahrwerk Verstellung	2	ST
90	7.311-421.0	6kt-Mutter M 5-04-A2E DIN 985	10	ST
100	5.105-673.0	Bolzen Drehgriff	2	ST
110	5.116-439.0	Huelse Riemenspanner	2	ST
120	7.311-060.0	6kt-Mutter M 8 -A2-70 EN 1661	2	ST
130	5.062-357.0	Blechteil Verstellung	2	ST
140	7.304-374.0	6kt-Schraube M 5x20-8.8-A2E ISO 4017	3	ST
150	7.312-264.0	Scheibe 5-100HV-A3E ISO 7094	4	ST
160	5.062-356.0	Blechteil Mitnehmer	2	ST
170	7.304-394.0	6kt-Schraube M8x12 -8.8-A2E ISO 4017	2	ST
180	5.033-830.0	Verkleidung rechts	1	ST
190	5.033-831.0	Verkleidung links	1	ST
200	5.332-207.0	Schraubenfeder	2	ST
210	6.907-342.0	Kehrwalze Kunstrasen	1	ST
230	7.313-002.0	Federring B 5-FSt-MZN DIN 127	1	ST
240	6.321-230.0	Sterngriff Schraube Edelstahl M5x20	1	ST
260	5.394-061.0	Schuerze Seite Kunstrasen	2	ST
270	5.062-651.0	Hebel Schwinge links	1	ST
280	5.062-652.0	Hebel Schwinge rechts	1	ST
290	5.062-645.0	Hebel Schwinge links		ST
300	5.062-646.0	Hebel Schwinge rechts		ST
310	5.070-028.0	Schwinge Kehrwalze		ST
320		Schwinge Kehrwalze ABS	2	ST





9500 ABS Rundumkennleuchte LED KM 90/60 (2.643-887.0)

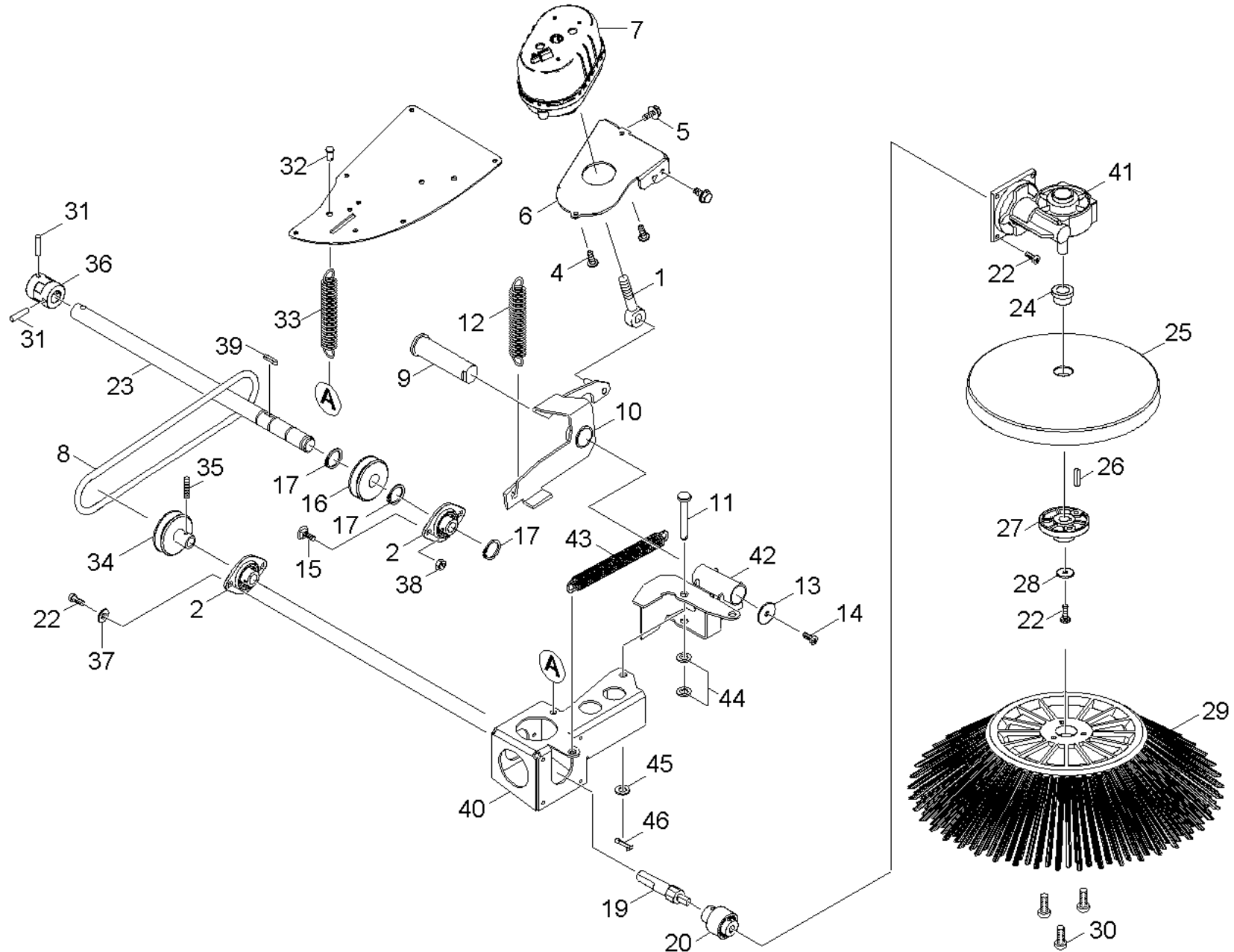
POS	Artikelnr.	Beschreibung	Anzahl	Einheit
10		Gegenhalter Rundumkennleuchte	1	ST
20	7.303-112.0	Schraube 6x20 -10.9-R2R (In6Rd)	3	ST
30	4.040-201.0	Halter Rundumkennleuchte LED	1	ST
40	5.062-430.0	Blech Abdeckung Rundumkennleuchte	1	ST
50	7.303-107.0	Schraube 5x16 -10.9-P2R (K-In6Rd)	11	ST
60		Rundumkennleuchte LED kpl.	1	ST
70	7.304-536.0	6kt-Schraube M 6x20-A4-70 ISO 4017	3	ST
80	7.312-045.0	Scheibe 6-200HV-P4E ISO 7089	3	ST
90	7.311-512.0	6kt-Mutter M 6-8-A2E ISO 7040	3	ST
100	7.373-000.0	Schelle 1-6-W1-2 DIN 72571	5	ST
110	2.820-271.0	Kabelsatz Rundumkennleuchte	1	ST
120	6.641-464.0	Kabelbinder	12	ST
130	6.368-106.0	Kantenschutz	0,11	m
140	6.632-476.0	Schalter 2-polig Leuchte	1	ST
150	6.647-577.0	Flachstecker	1	ST
160	6.640-295.0	Ferritkern	1	ST
170	5.010-066.0	Blech Abdeckung Rundumkennleuchte	1	ST
180	7.644-006.0	Sicherungseinsatz C 3 DIN 72581-3	1	ST

60 Rundumkennleuchte LED kpl.

POS	Artikelnr.	Beschreibung	Anzahl	Einheit
10	6.988-512.0	Rundumkennleuchte LED 12-110V	1	ST
20	6.648-280.0	Flachstecker AMP6.3 -0,4-1,6 mm	2	ST

9503 ABS Seitenbesen links KM 90/60 R (2.644-268.7)

POS	Beschreibung	Anzahl	Einheit
10	ABS Seitenbesen links	1	ST

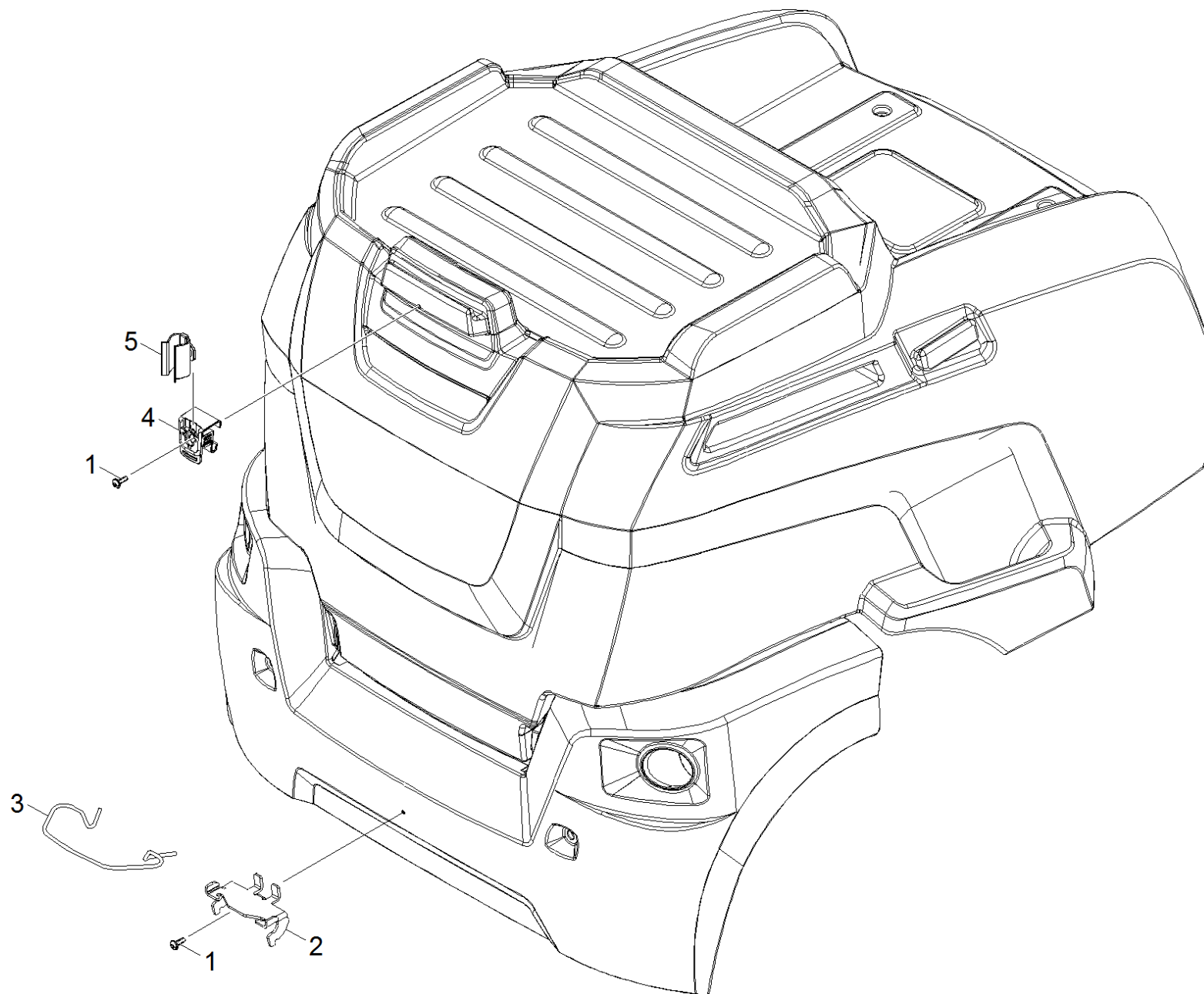


10 ABS Seitenbesen links

POS	Artikelnr.	Beschreibung	Anzahl	Einheit	Bemerkung
1	7.303-262.0	Augenschraube LBM 8x30-1.4571 DIN 444	1	ST	
2	6.401-242.0	Flanschlager	2	ST	
3	7.311-004.0	6kt-Mutter M8 -8-A3E ISO 4032	1	ST	
4	7.303-107.0	Schraube 5x16 -10.9-P2R (K-In6Rd)	2	ST	
5	6.303-031.0	Schraube M8x16-ST-R2R DIN 7500-1	2	ST	
6	5.061-444.0	Blechteil Halter UDD links	1	ST	
7	6.421-331.0	Unterdruckdose oval Hub 45 mm	1	ST	
8	6.348-409.0	Rundriemen	1	ST	
9	5.105-591.0	Welle Lagerung SB	1	ST	
10	4.040-869.0	Anhebung links kpl.	1	ST	
11	7.316-225.0	Bolzen B10,0x65-ST-A2E ISO 2341	1	ST	
12	6.330-200.0	Zugfeder	1	ST	
13	5.115-150.0	Scheibe	1	ST	
14	7.306-031.0	Zyl.Schr. M 6x16 A2-70 DIN 7984	1	ST	
15	7.303-139.0	Fl.Rd.Schr. M6x20 -A2 DIN 603	2	ST	
16	5.625-477.0	Riemenscheibe	1	ST	
17	7.343-004.0	Sicherungsring 15x1-FST-PHR DIN 471	4	ST	
19	5.105-590.0	Welle Antrieb SB	1	ST	
20	6.465-020.0	Kupplung	1	ST	
22	7.306-092.0	Schraube M6x20-ST- 8.8-R3R (IN6RD)	7	ST	
23	5.105-618.0	Welle Antrieb links SB	1	ST	
24	5.110-703.0	Huelse	1	ST	
25	5.064-252.0	Abweisteller	1	ST	
26	7.318-079.0	Passfeder A 5x5x25-C45K DIN 6885	1	ST	
27	5.120-305.0	Nabe	1	ST	
28	7.312-260.0	Scheibe 6 -100HV-A3E ISO 7094	1	ST	
29	6.905-626.0	Seitenbesen soft	1	ST	
29	6.906-132.0	Seitenbesen Standard	1	ST	
30	7.306-500.0	Zyl.Schr. M6x12-8.8-A2E DIN 6912	3	ST	
31	6.491-557.0	Spannstift	2	ST	VERSION 1 (l = 25,4mm)
31	7.314-945.0	Spannstift 5,0x28-St ISO 8752	1	ST	VERSION 2 (l = 28mm)
32	5.317-086.0	Bolzen Bodenkopf	1	ST	
33	6.330-079.0	Zugfeder	1	ST	

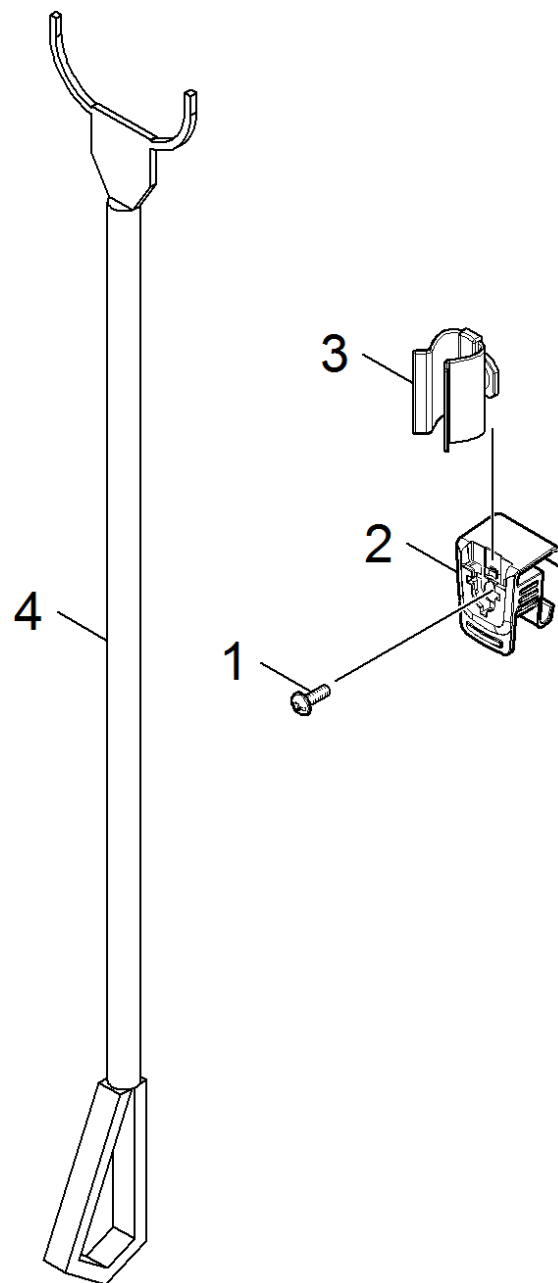
10 ABS Seitenbesen links

POS	Artikelnr.	Beschreibung	Anzahl	Einheit	Bemerkung
34	5.625-360.0	Riemenscheibe	1	ST	
35	7.307-352.0	Gew.Stift M 6X 14-45H ISO 4029	1	ST	
36	6.465-027.0	Kupplung	1	ST	
37	7.312-276.0	Scheibe 6 -200HV-A2E ISO7093-1	2	ST	
38	7.311-425.0	6kt-Mutter M6 -04-A2E DIN 985	2	ST	
39	7.318-065.0	Passfeder 5x5x14-C45K DIN 6885	1	ST	
40	4.040-870.0	Arm SB links	1	ST	
41	6.454-036.0	Schneckengetriebe	1	ST	
42	4.040-868.0	Aufhaengung SB links	1	ST	
43	6.330-456.0	Zugfeder RZ-177I m=5	1	ST	
44	7.312-062.0	Scheibe 10-Kunststoff ISO7089	2	ST	
45	7.312-005.0	Scheibe 10-200HV-A3E ISO 7089	1	ST	
46	7.316-341.0	Splint 3,2x16-St-A2E ISO 1234	1	ST	



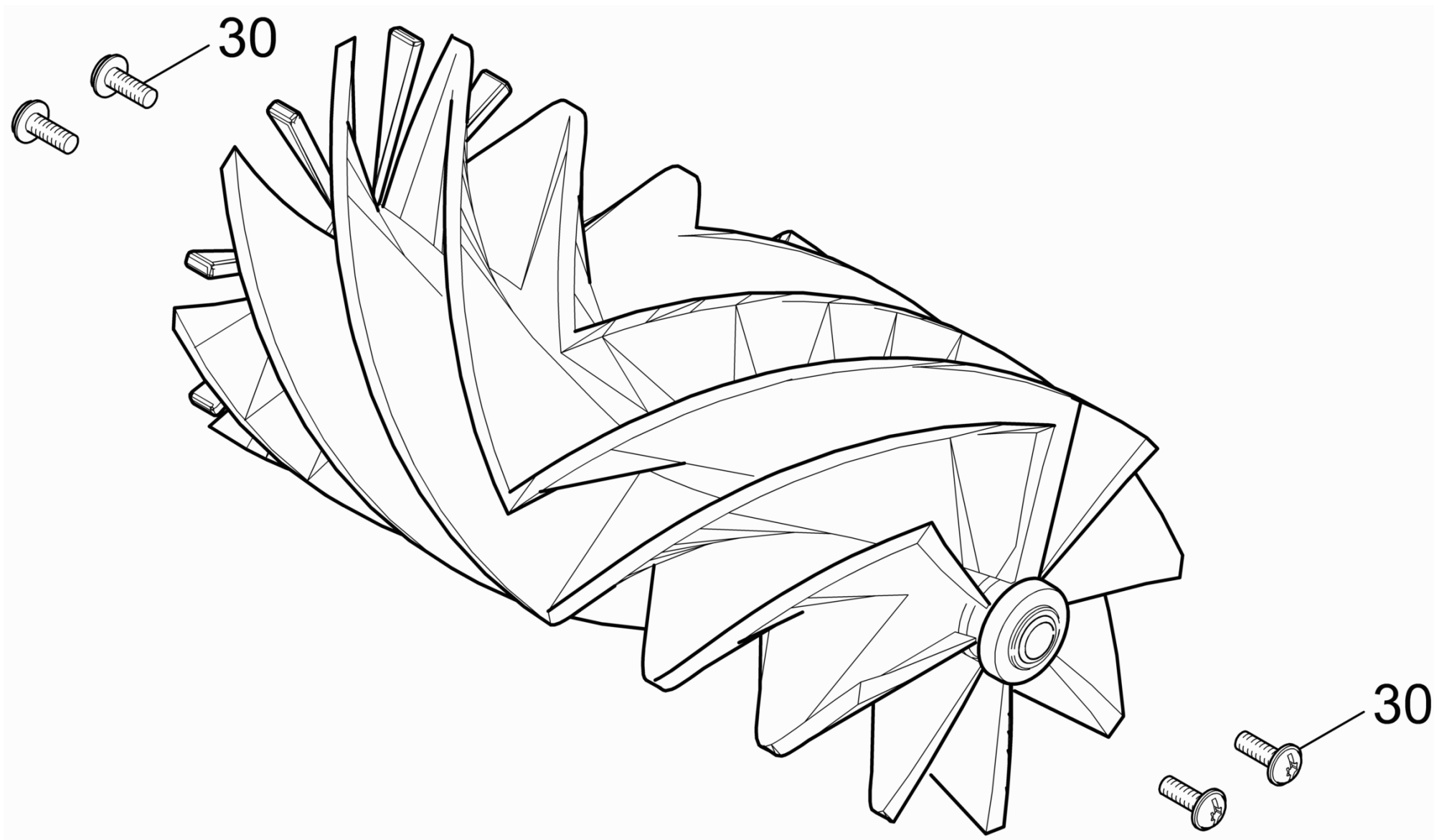
9504 Set Halter Besen Homebase (4.035-523.0)

POS	Artikelnr.	Beschreibung	Anzahl	Einheit
1	7.303-109.0	Schraube 5x25 -10.9-R2R (In6Rd)	2	ST
2	5.095-554.0	Blech Halter Besen	1	ST
3	5.035-656.0	Buegel Mopphalterung	1	ST
4	5.035-488.0	Adapter Homebase	1	ST
5	6.980-078.0	Halter Griff grau	1	ST



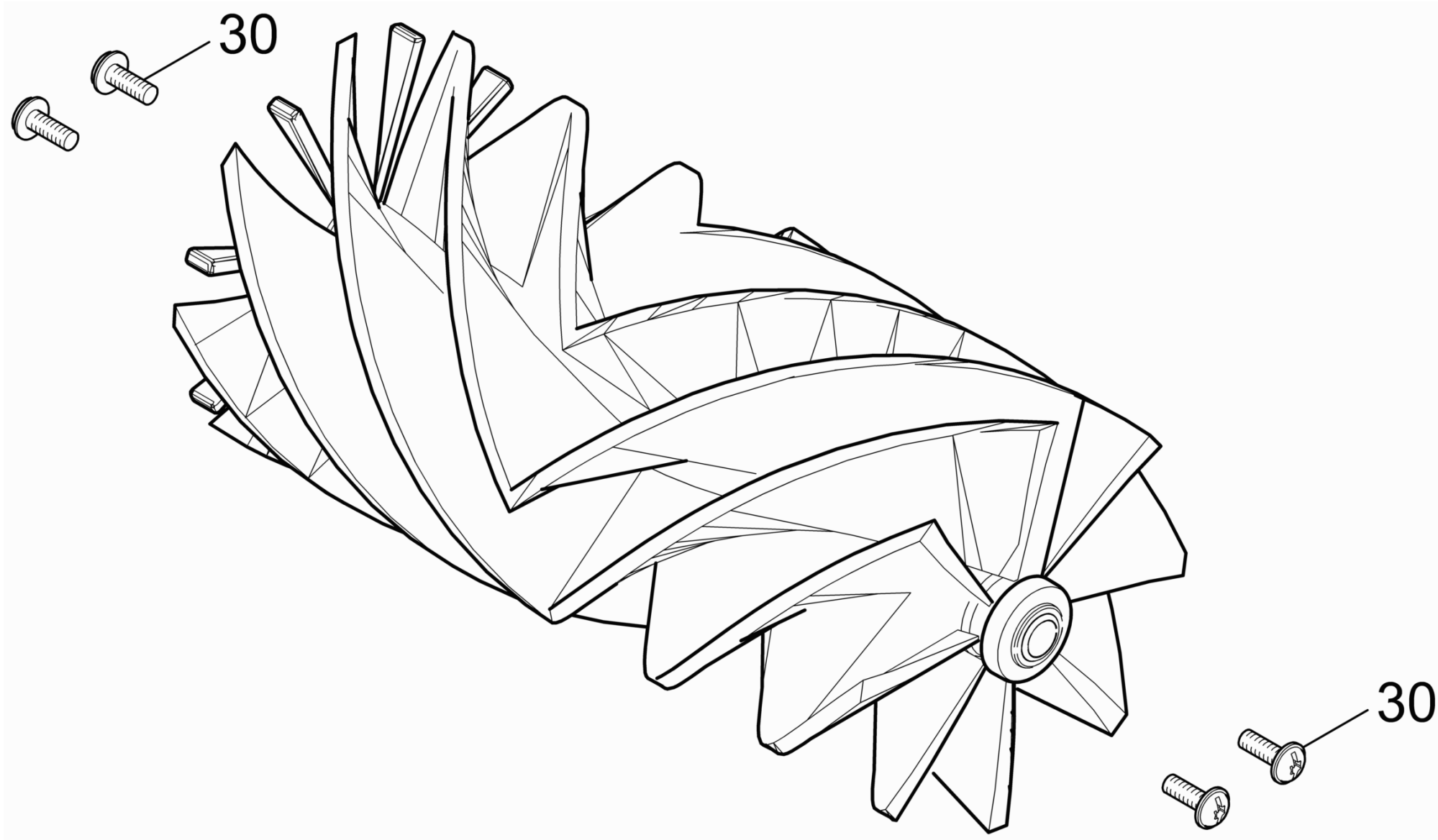
9506 Set Grobschmutzzange (4.035-524.0)

POS	Artikelnr.	Beschreibung	Anzahl	Einheit
1	7.303-109.0	Schraube 5x25 -10.9-R2R (In6Rd)	1	ST
2	5.035-488.0	Adapter Homebase	1	ST
3	6.980-078.0	Halter Griff grau	1	ST
4	6.369-931.0	Zubehoer Muellzange Greifboy	1	ST



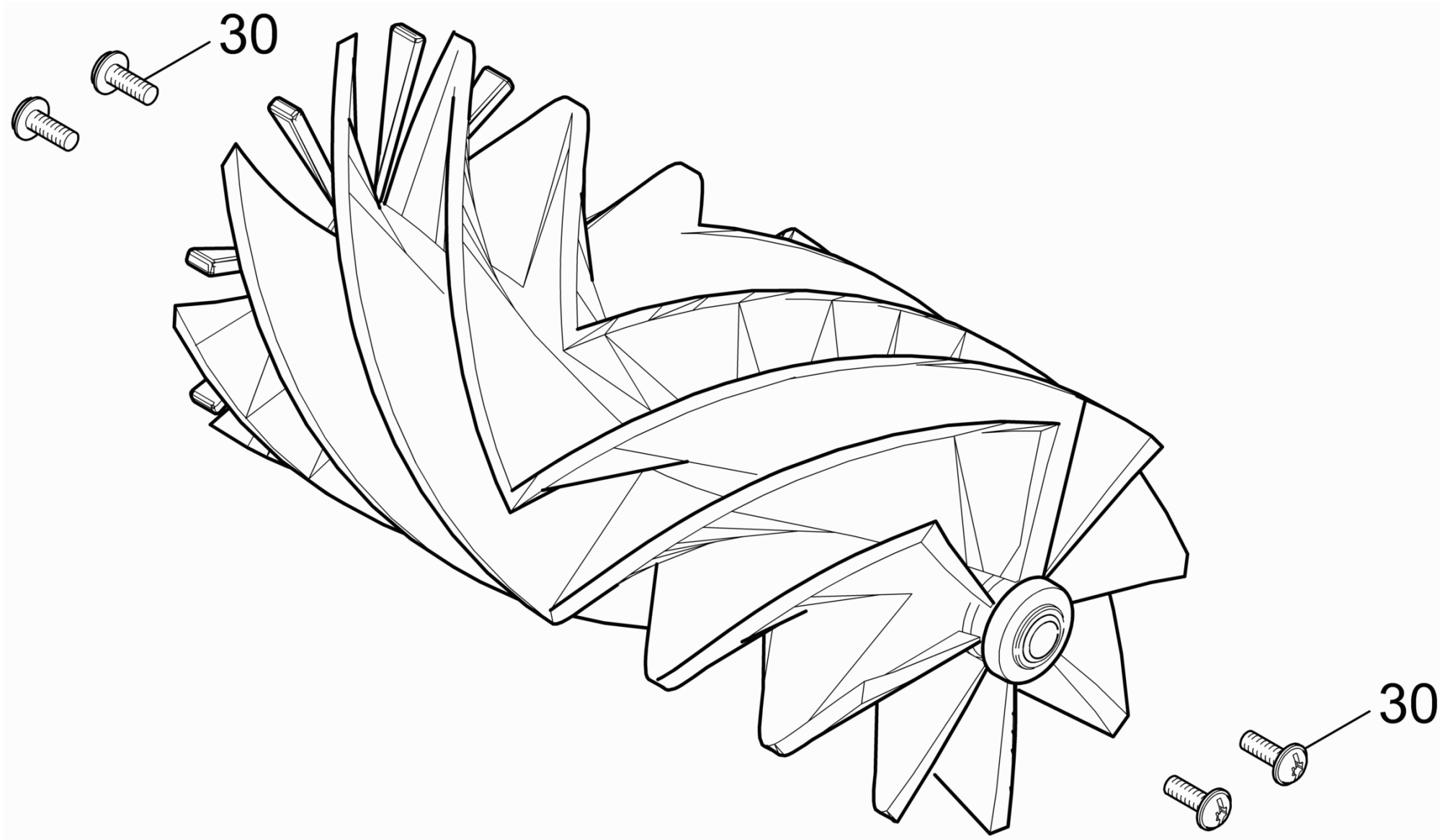
9508 Kehrwalze kpl. Antistatik KM 90/60 R P (4.762-441.0)

POS	Artikelnr.	Beschreibung	Anzahl	Einheit
30	7.303-107.0	Schraube 5x16 -10.9-P2R (K-In6Rd)	4	ST



9509 Kehrwalze kpl. soft KM 90/60 R P (4.762-442.0)

POS	Artikelnr.	Beschreibung	Anzahl	Einheit
30	7.303-107.0	Schraube 5x16 -10.9-P2R (K-In6Rd)	4	ST



9510 Kehrwalze kpl. hart KM 90/60 R P (4.762-443.0)

POS	Artikelnr.	Beschreibung	Anzahl	Einheit
30	7.303-107.0	Schraube 5x16 -10.9-P2R (K-In6Rd)	4	ST

9517 UBS Umlenkrolle Kehrwalzenkasten (2.642-327.0)

POS	Artikelnr.	Beschreibung	Anzahl	Einheit
10	7.305-030.0	Senkschraube M6x12 -8.8-R2R (In6Rd)	1	ST
20	5.115-361.0	Scheibe	1	ST
30	6.348-001.0	Umlenkrolle	1	ST
80	7.311-512.0	6kt-Mutter M 6-8-A2E ISO 7040	1	ST
90	7.312-276.0	Scheibe 6 -200HV-A2E ISO7093-1	1	ST