

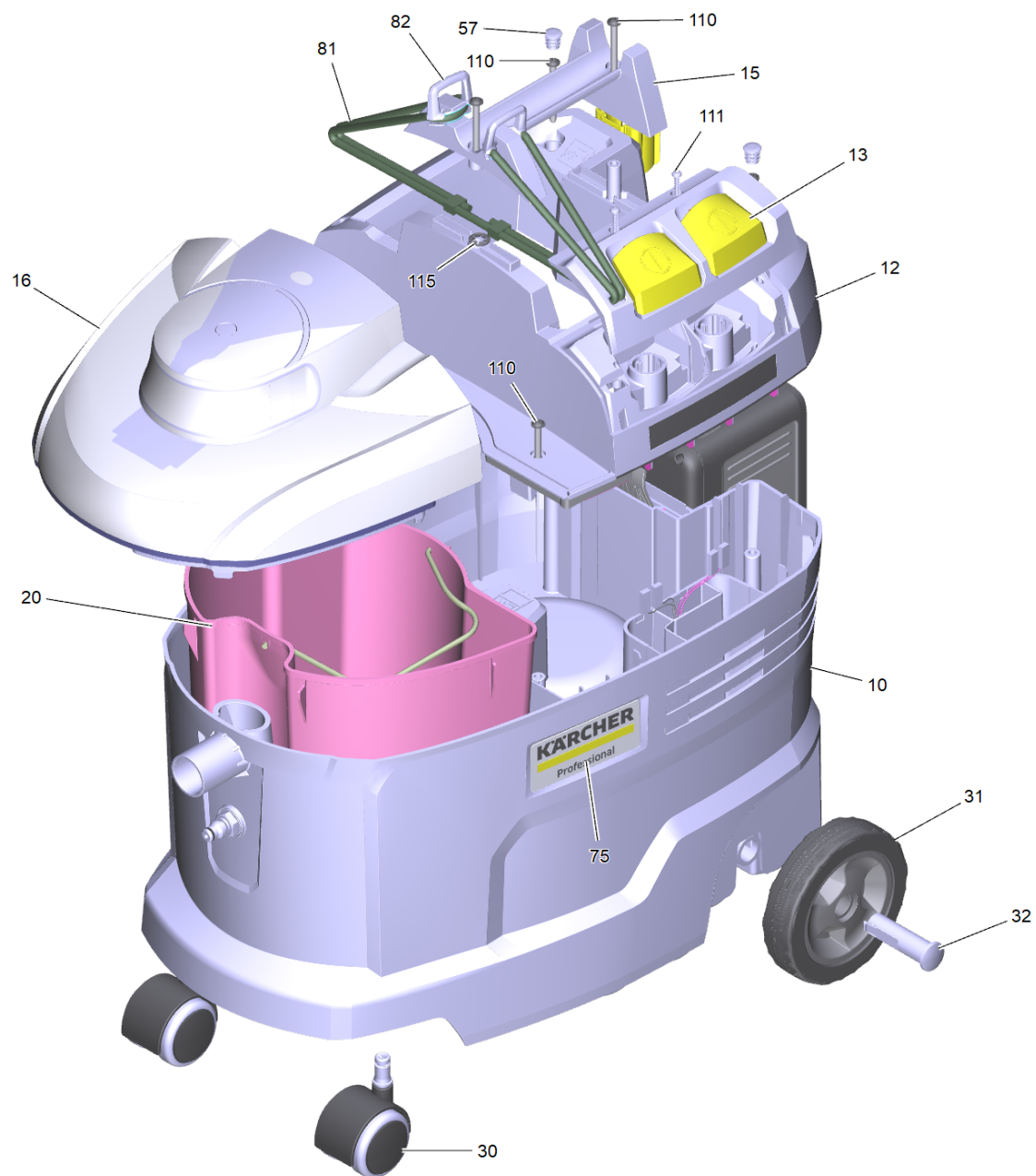
## **Ersatzteilliste**

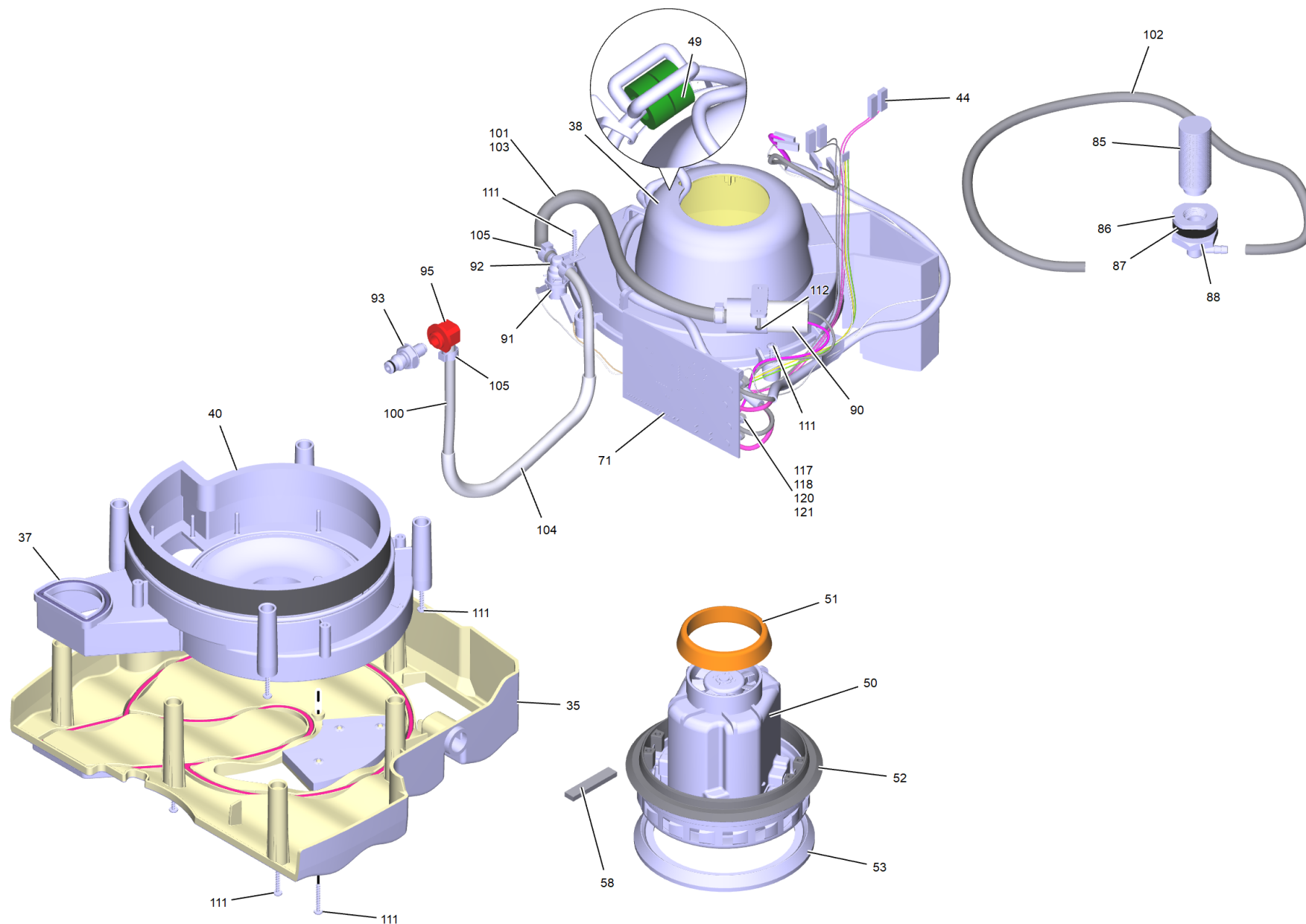
(1.101-700.0) Puzzi 9/1 Bp

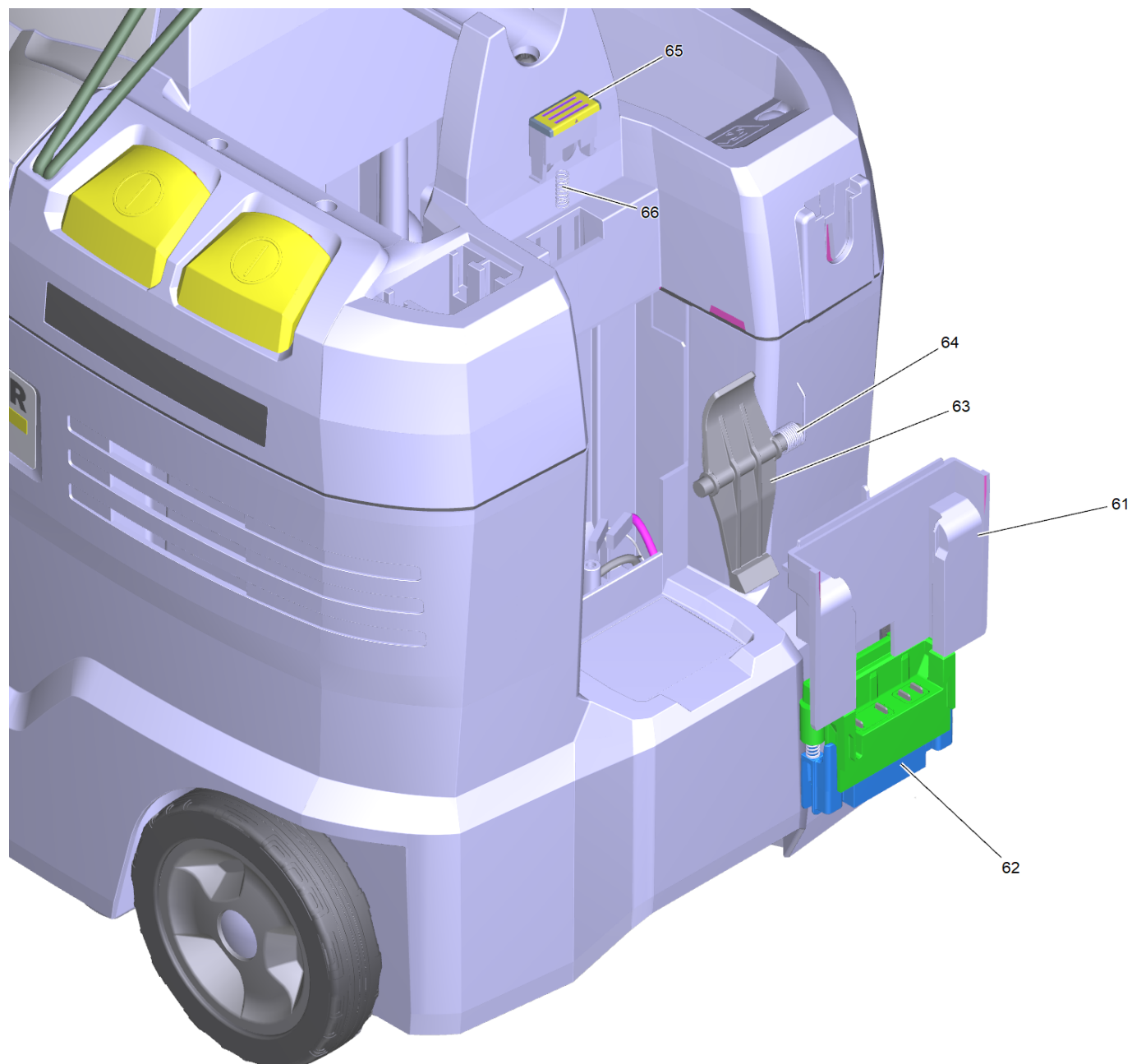
## Inhaltsverzeichnis

---

Puzzi 9/1 Bp (1.101-700.0)	3
10 Gehaeuse kpl. Puzzi 9/1 (4.069-061.0)	9
12 Haube kpl. Puzzi 9/1 (4.069-062.0)	11
13 Halterung Taster kpl. (4.069-063.0)	13
16 Deckel kpl. nur fuer Ersatz (4.064-006.0)	15
35 Rahmen kpl. (4.069-066.0)	17
37 Luftfuehrung kpl. (4.069-067.0)	19
93 Nippel kpl. (4.409-001.0)	21
130 Saugschlauch kpl. DN32 (6.394-826.0)	23
1 Schlauchkupplung kpl. fuer Ersatz (4.446-023.0)	25
131 Polsterduese kpl. verpackt (4.130-001.0)	26
137 Set Teppichduese kpl. 240mm (4.130-007.0)	28
1 Saugrohr kpl. verpackt (4.025-004.0)	30
2 Griff Rohr kpl. verpackt (4.321-001.0)	32
3 Teppichduese flexibel 240mm verpackt (4.130-008.0)	34
140 Griff kpl. verpackt (4.130-000.0)	36
2 Ventil kpl. (4.580-002.0)	38









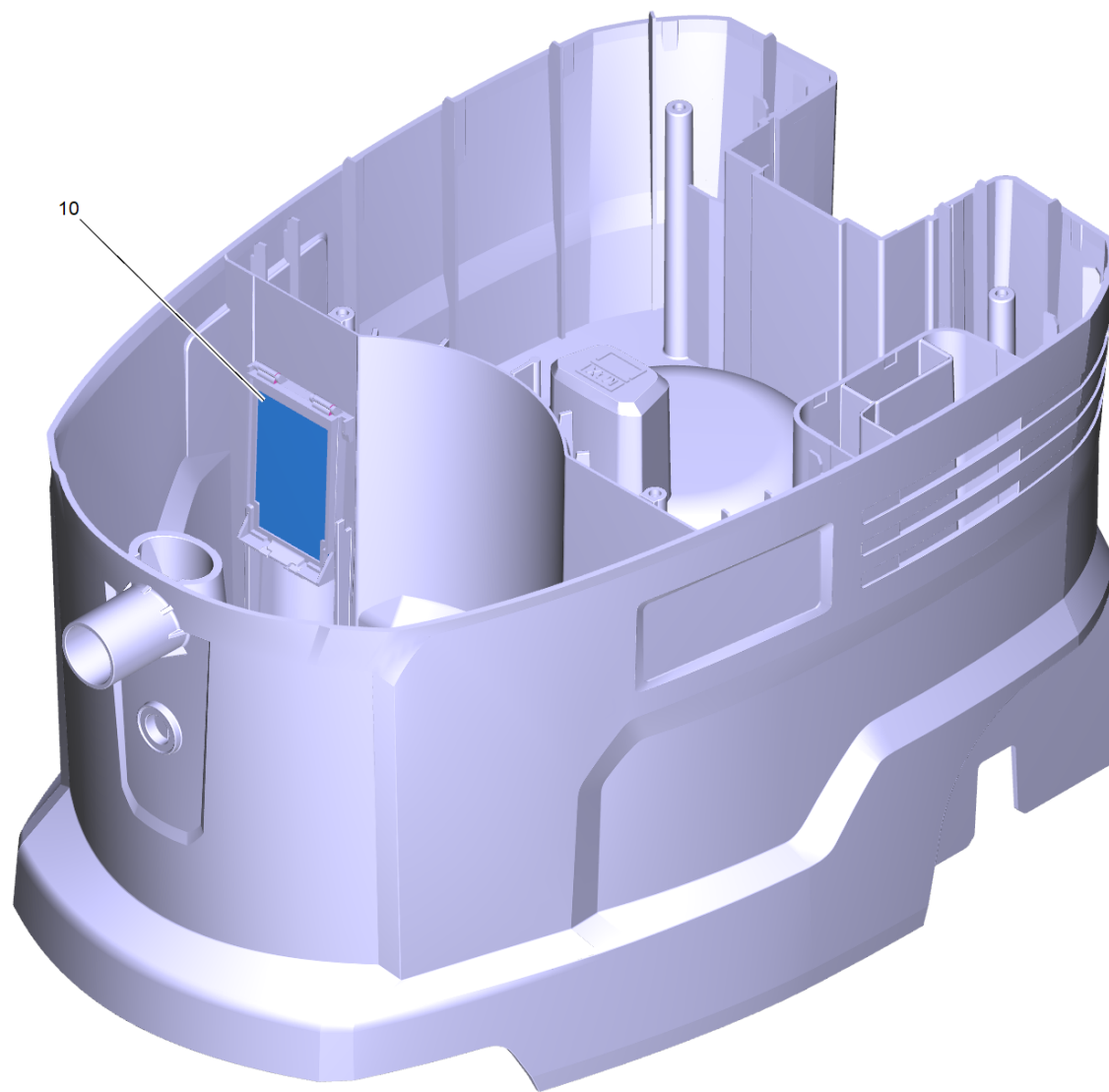
Puzzi 9/1 Bp (1.101-700.0)

POS	Artikelnr.	Beschreibung	Anzahl	Einheit
10	4.069-061.0	Gehaeuse kpl. Puzzi 9/1	1	ST
12	4.069-062.0	Haube kpl. Puzzi 9/1	1	ST
13	4.069-063.0	Halterung Taster kpl.	1	ST
15	5.322-446.3	Griff	1	ST
16	4.064-006.0	Deckel kpl. nur fuer Ersatz	1	ST
20	4.069-064.0	Behaelter kpl.	1	ST
30	6.435-707.0	Lenkrolle	2	ST
31	5.515-023.0	Rad D120	2	ST
32	5.317-789.0	Bolzen	2	ST
35	4.069-066.0	Rahmen kpl.	1	ST
37	4.069-067.0	Luftfuehrung kpl.	1	ST
38	4.069-068.0	Abdeckung Motor kpl.	1	ST
44	4.069-070.0	Set E-Kleinteile	1	ST
49	6.346-043.0	Ferritring	2	ST
50	6.490-343.3	Geblaesemotor fuer Ersatz 36 V Cinderson	1	ST
51	5.363-735.0	Dichtung Saugturbine oben	1	ST
52	5.363-795.0	Dichtung Saugturbine mitte	1	ST
53	5.363-256.0	Dichtung unten	1	ST
57	6.368-443.0	Stopfen SLF 13	2	ST
58	6.273-156.0	Dichtung selbstklebend	1	ST
61	5.031-539.0	Halter Batterie	1	ST
62	4.051-354.3	Kontakt Traeger Auswerfer BP/NT	1	ST
63	5.051-921.3	Verriegelung Batterie fuer Ersatz	1	ST
64	6.330-264.0	Schenkelfeder	1	ST
65	5.324-203.0	Entriegelungstaster Batterie	1	ST
66	6.330-160.0	Druckfeder	1	ST
71	4.683-322.3	Steuerung Elektronik Puzzi 8/1BP	1	ST
75	5.385-512.0	Schild Logo geklebt L Professional	2	ST
81	6.431-307.0	Seil Gummi	1	ST
82	5.034-294.0	Haltegriff Seil	2	ST
85	6.414-027.0	Filter	1	ST
86	5.443-078.0	Schlauchnippel	1	ST
87	5.363-108.0	Dichtring	1	ST

Puzzi 9/1 Bp (1.101-700.0)

POS	Artikelnr.	Beschreibung	Anzahl	Einheit
88	6.310-004.0	6kt-Mutter G 1/2"	1	ST
90	6.473-096.3	Pumpe	1	ST
91	6.413-606.3	Druckregler	1	ST
92	4.069-071.0	Sicherheitsventil kpl.	1	ST
93	4.409-001.0	Nippel kpl.	1	ST
95	5.443-437.0	Schlauchnippel	1	ST
100	6.443-079.0	Schlauch Ausgang D5x8x460 mm	1	ST
101	6.443-081.0	Schlauch Druckseite D5x8x320 mm	1	ST
102	6.443-082.0	Schlauch Saugseite D5x8x610 mm	1	ST
103	6.443-083.0	Isolierschlauch Druckseite D9x0,8x320 mm	1	ST
104	6.443-084.0	Isolierschlauch Ausgang D9x0,8x240	1	ST
105	6.389-992.0	Schlauchselle	4	ST
110	7.303-111.0	Schraube 5x50 -10.9-R2R (K-In6Rd)	6	ST
111	7.303-084.0	Schraube 4x25 -10.9-R2R (K-In6Rd)	18	ST
112	6.303-557.0	Schraube 3x12 Kombitorx T8	2	ST
115	6.343-119.0	Sicherungsscheibe	1	ST
117	6.645-664.0	Federring B 4	3	ST
118	7.313-002.0	Federring B 5-FSt-MZN DIN 127	1	ST
120	7.311-001.0	6kt-Mutter M4 -6-A2E ISO 4032	3	ST
121	7.311-002.0	6kt-Mutter M5 -6-A2E ISO 4032	1	ST
130	6.394-826.0	Saugschlauch kpl. DN32	1	ST
131	4.130-001.0	Polsterduese kpl. verpackt	1	ST
131		Handduese kpl. PUZZI	1	ST
137	4.130-007.0	Set Teppichduese kpl. 240mm	1	ST
140	4.130-000.0	Griff kpl. verpackt	1	ST
900	4.762-014.0	Hartflaechenaufsatz 240mm	1	ST



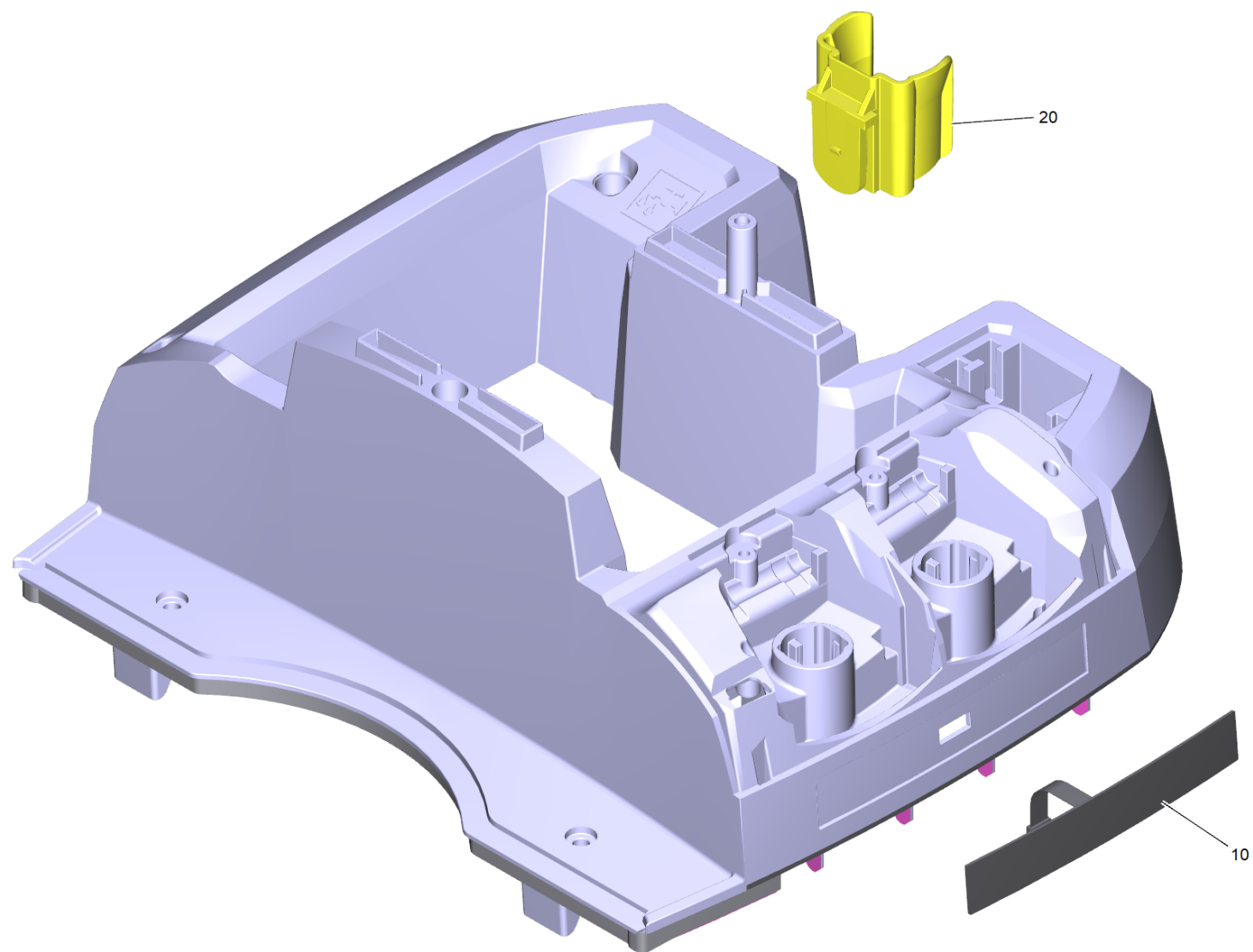


10 Gehaeuse kpl. Puzzi 9/1 (4.069-061.0)

---

<b>POS</b>	<b>Artikelnr.</b>	<b>Beschreibung</b>	<b>Anzahl</b>	<b>Einheit</b>
10	4.069-065.0	Sieb kpl.	1	ST

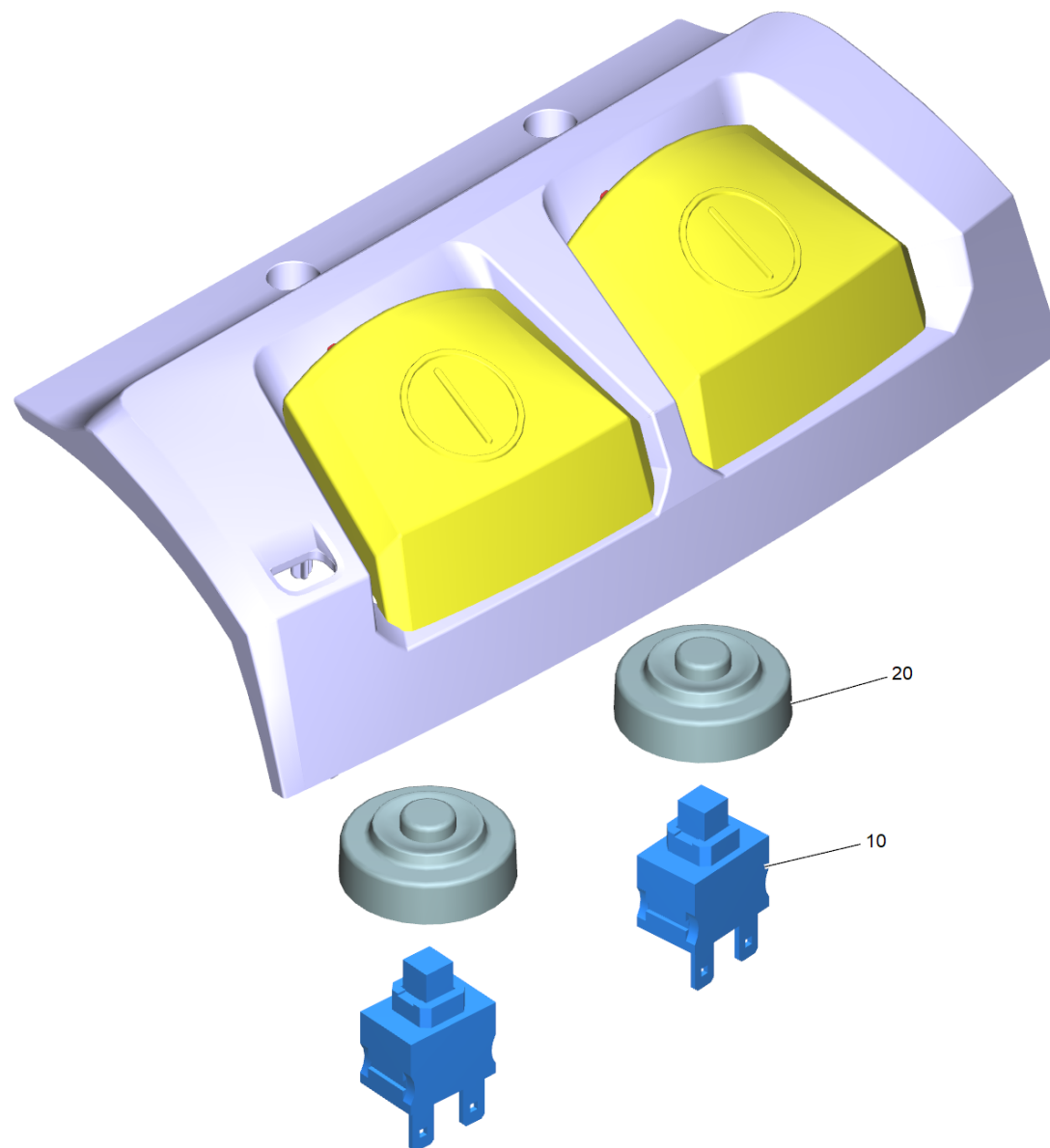
---



12 Haube kpl. Puzzi 9/1 (4.069-062.0)

---

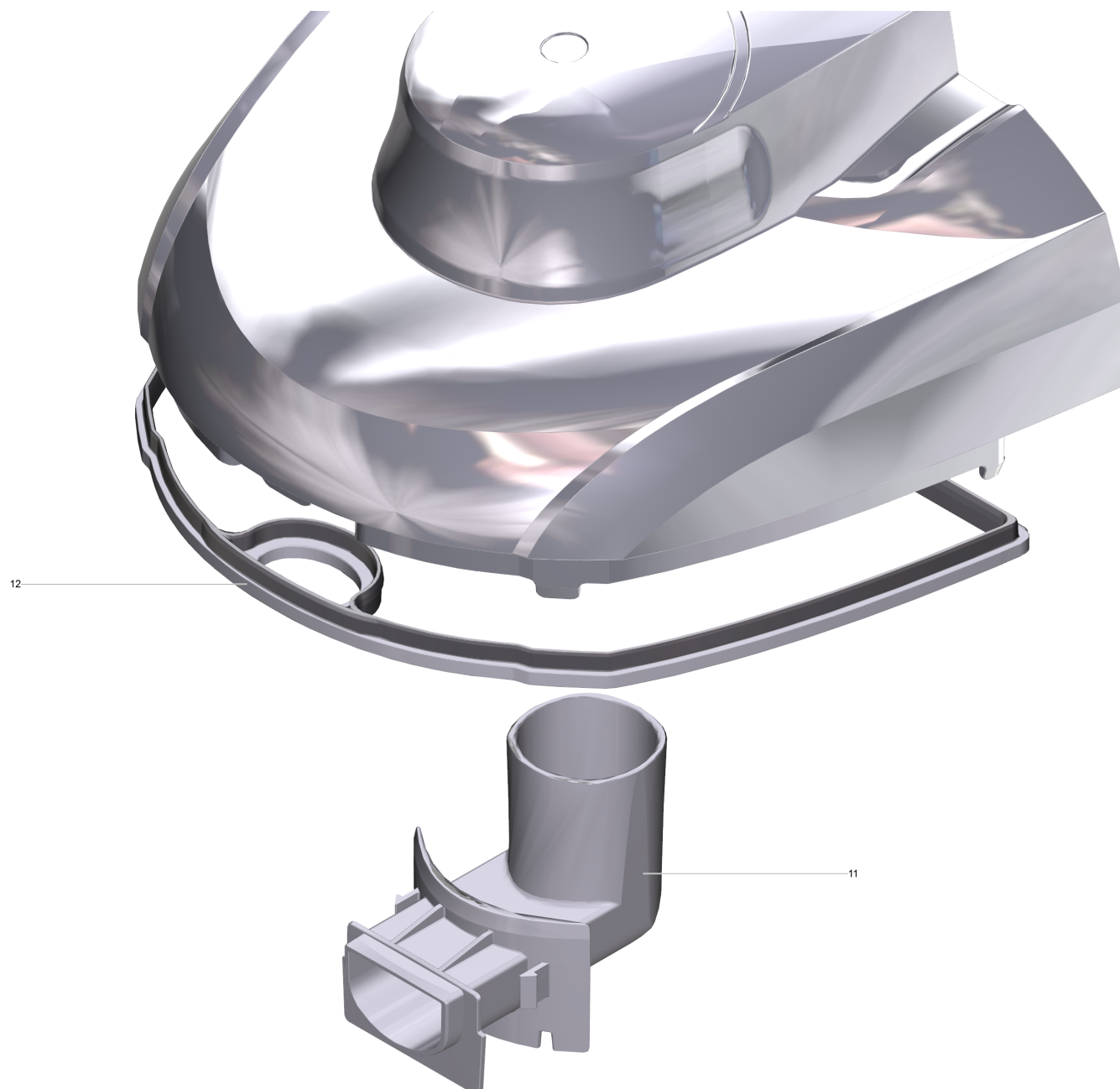
<b>POS</b>	<b>Artikelnr.</b>	<b>Beschreibung</b>	<b>Anzahl</b>	<b>Einheit</b>
10	6.634-021.3	Folientastatur	1	ST
20	5.033-990.0	Clip Puzzi 10/1, Puzzi 10/2	1	ST



### 13 Halterung Taster kpl. (4.069-063.0)

---

<b>POS</b>	<b>Artikelnr.</b>	<b>Beschreibung</b>	<b>Anzahl</b>	<b>Einheit</b>
10	6.630-396.0	Schalter	2	ST
20	5.394-461.0	Schutzteil	2	ST

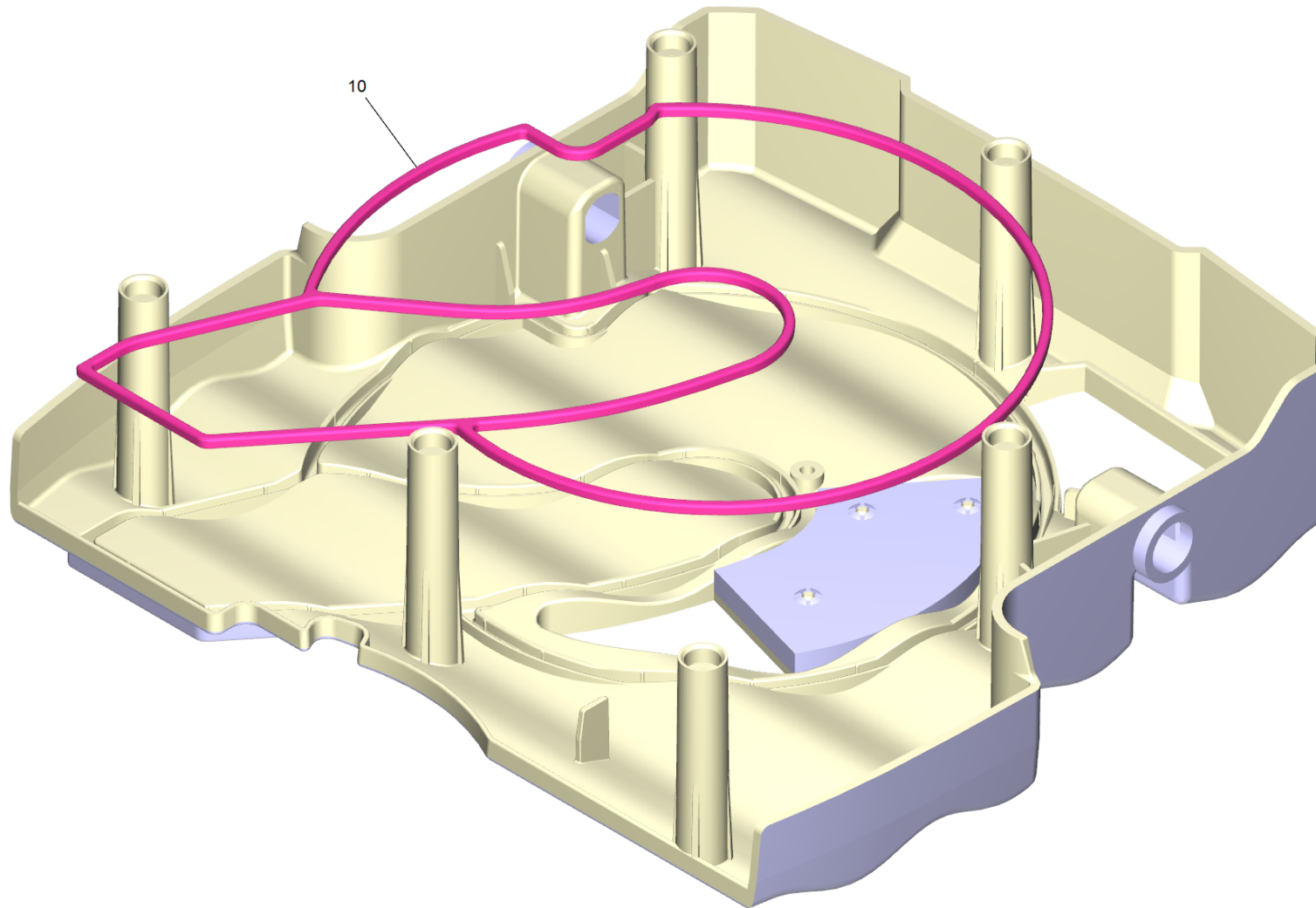


16 Deckel kpl. nur fuer Ersatz (4.064-006.0)

---

<b>POS</b>	<b>Artikelnr.</b>	<b>Beschreibung</b>	<b>Anzahl</b>	<b>Einheit</b>
11	5.033-143.0	Kruemmer	1	ST
12	5.363-681.0	Dichtung Deckel	1	ST

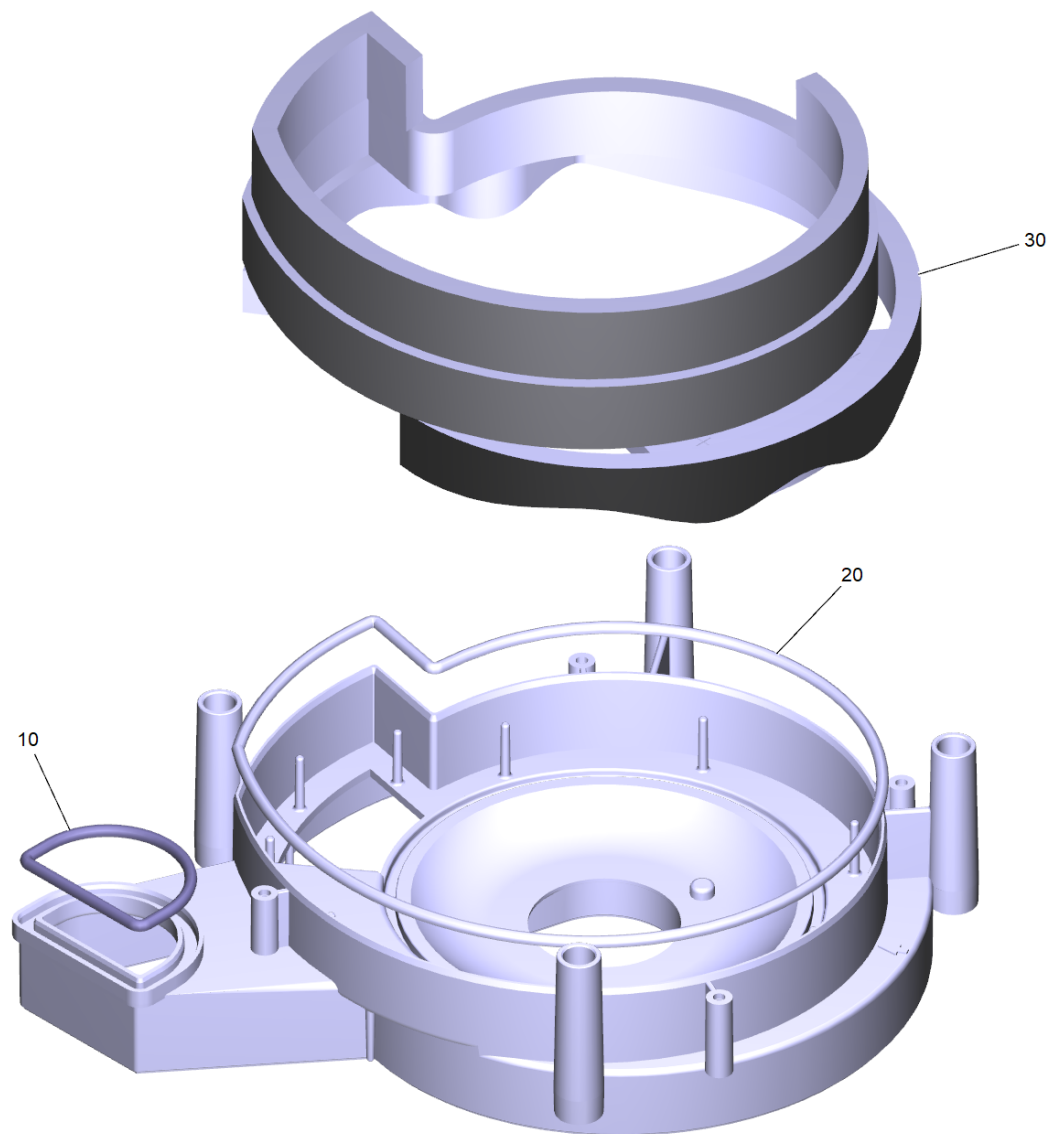




35 Rahmen kpl. (4.069-066.0)

---

<b>POS</b>	<b>Artikelnr.</b>	<b>Beschreibung</b>	<b>Anzahl</b>	<b>Einheit</b>
10	4.363-028.0	Dichtung Rahmen nur fuer Ersatz	1	ST



37 Luftfuehrung kpl. (4.069-067.0)

---

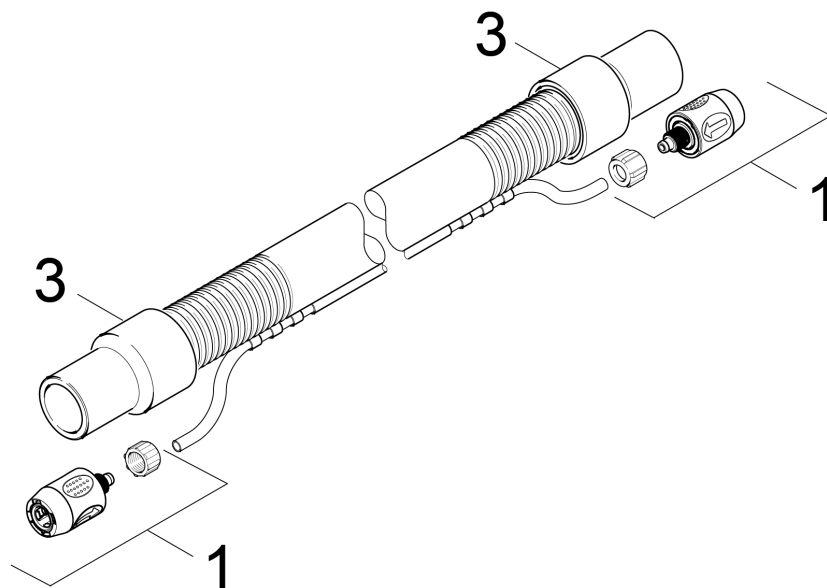
<b>POS</b>	<b>Artikelnr.</b>	<b>Beschreibung</b>	<b>Anzahl</b>	<b>Einheit</b>
10	9.439-064.0	Dichtschnur Moosgummi 4	1	ST
20	6.439-065.0	Dichtschnur Moosgummi D4	1	ST
30	4.069-069.0	Daemmmattenset	1	ST



93 Nippel kpl. (4.409-001.0)

---

<b>POS</b>	<b>Artikelnr.</b>	<b>Beschreibung</b>	<b>Anzahl</b>	<b>Einheit</b>
52	2.889-246.0	O-Ring Set 6,75X 1,78	1	ST
54	6.362-797.0	O-Ring 9,0 X 2,0	1	ST



130 Saugschlauch kpl. DN32 (6.394-826.0)

---

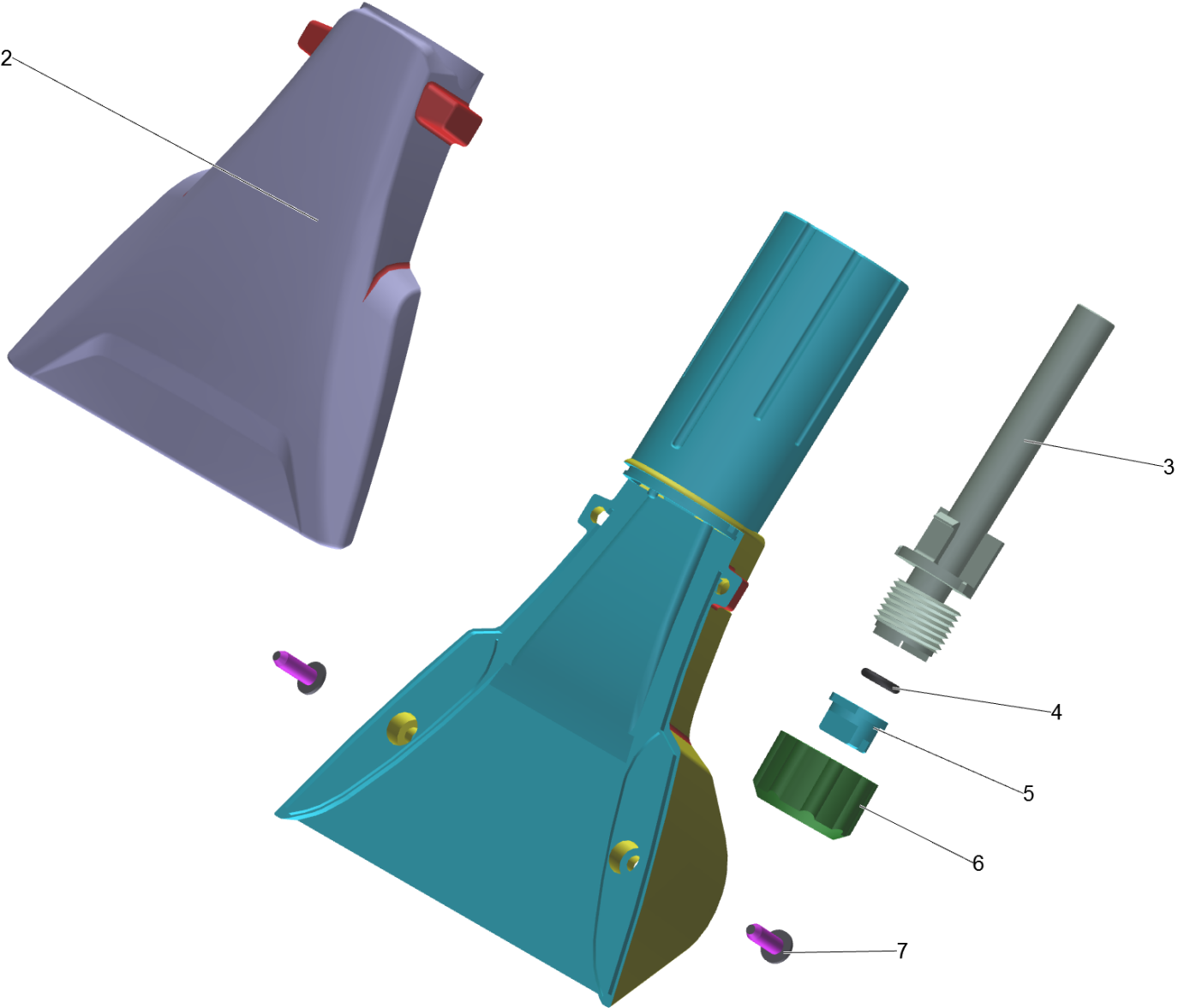
<b>POS</b>	<b>Artikelnr.</b>	<b>Beschreibung</b>	<b>Anzahl</b>	<b>Einheit</b>
1	4.446-023.0	Schlauchkupplung kpl. fuer Ersatz	2	ST
3	6.906-713.0	Muffe DN32	2	ST



1 Schlauchkupplung kpl. fuer Ersatz (4.446-023.0)

---

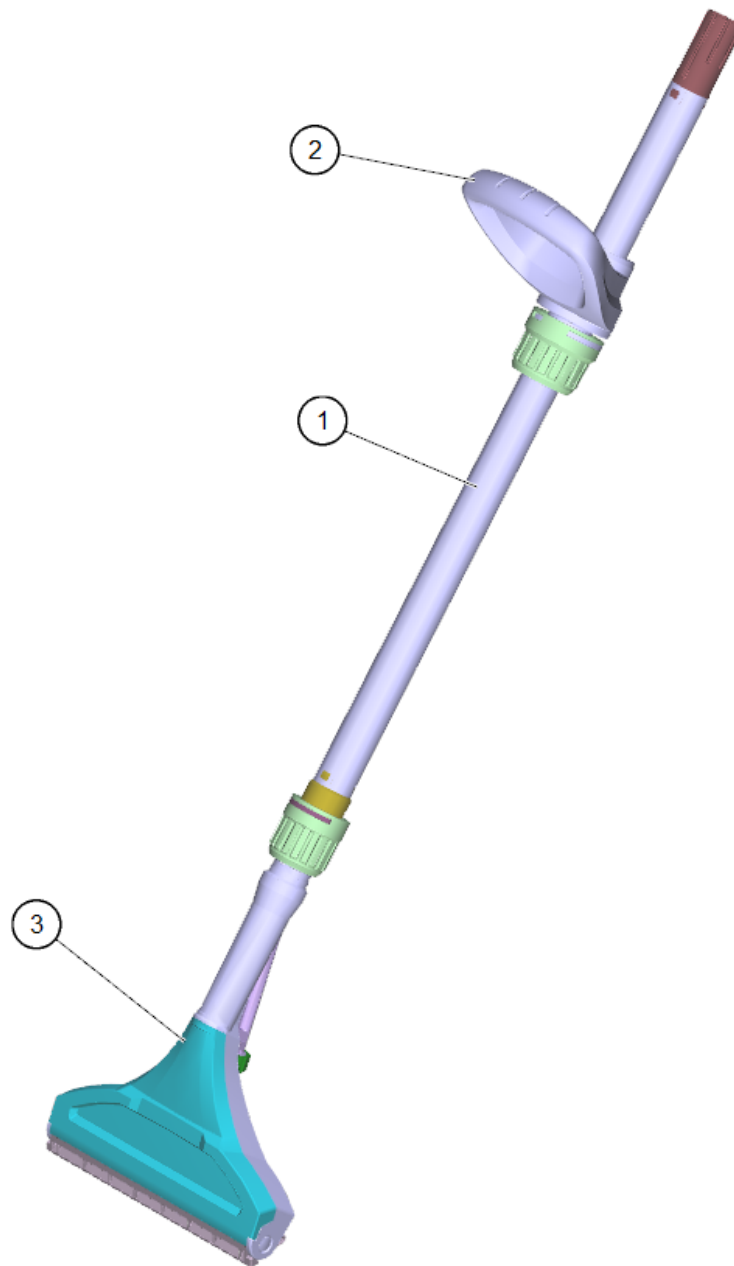
<b>POS</b>	<b>Artikelnr.</b>	<b>Beschreibung</b>	<b>Anzahl</b>	<b>Einheit</b>
2	6.394-827.0	Ueberwurfmutter gelb M 12x1	1	ST



131 Polsterduese kpl. verpackt (4.130-001.0)

---

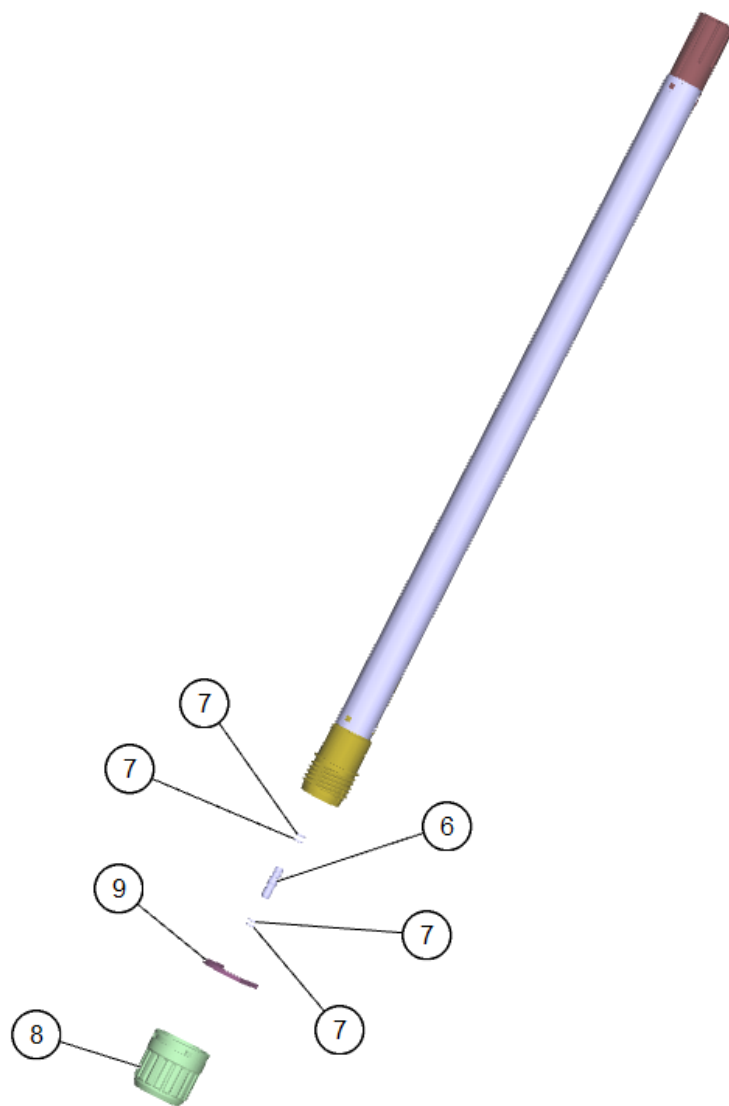
<b>POS</b>	<b>Artikelnr.</b>	<b>Beschreibung</b>	<b>Anzahl</b>	<b>Einheit</b>
2	5.130-020.0	Polsterduese Oberteil	1	ST
3	5.401-007.0	Duesenhalter	1	ST
4	6.362-113.0	O-Ring 6,0 x 2,0 NBR 70	1	ST
5	6.415-928.0	Duesenmundstueck blau	1	ST
6	5.310-043.0	Mutter	1	ST
7	7.303-116.0	Schraube 4x12-A2-70 (IN6RD)	4	ST



137 Set Teppichduese kpl. 240mm (4.130-007.0)

---

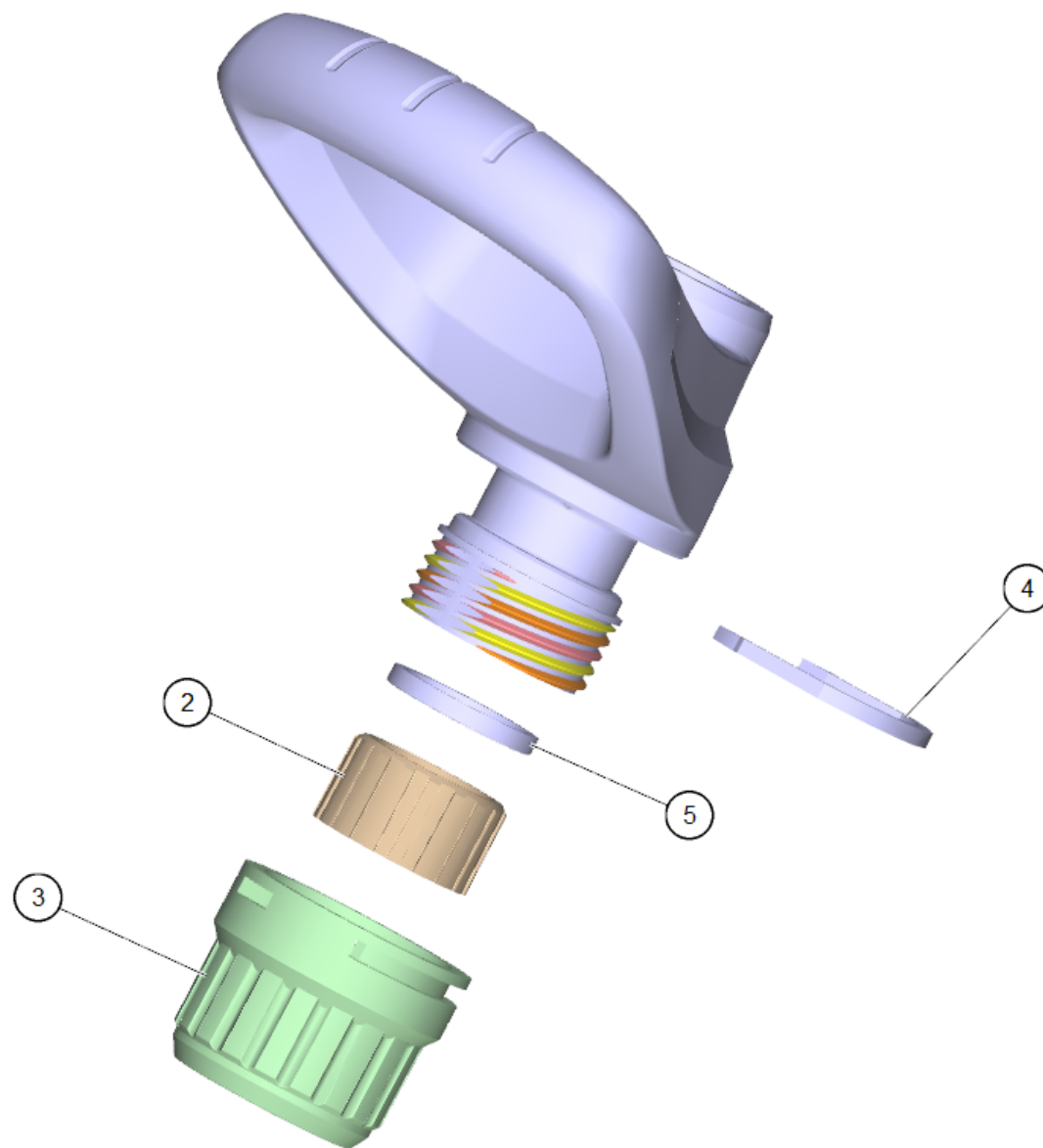
<b>POS</b>	<b>Artikelnr.</b>	<b>Beschreibung</b>	<b>Anzahl</b>	<b>Einheit</b>
1	4.025-004.0	Saugrohr kpl. verpackt	1	ST
2	4.321-001.0	Griff Rohr kpl. verpackt	1	ST
3	4.130-008.0	Teppichduese flexibel 240mm verpackt	1	ST



1 Saugrohr kpl. verpackt (4.025-004.0)

---

<b>POS</b>	<b>Artikelnr.</b>	<b>Beschreibung</b>	<b>Anzahl</b>	<b>Einheit</b>
6	5.127-021.0	Verlaengerung	1	ST
7	6.363-574.0	O-Ring 6x1,2 - NBR 80	4	ST
8	5.310-000.0	Ueberwurfmutter	1	ST
9	5.031-029.0	Spannring	1	ST

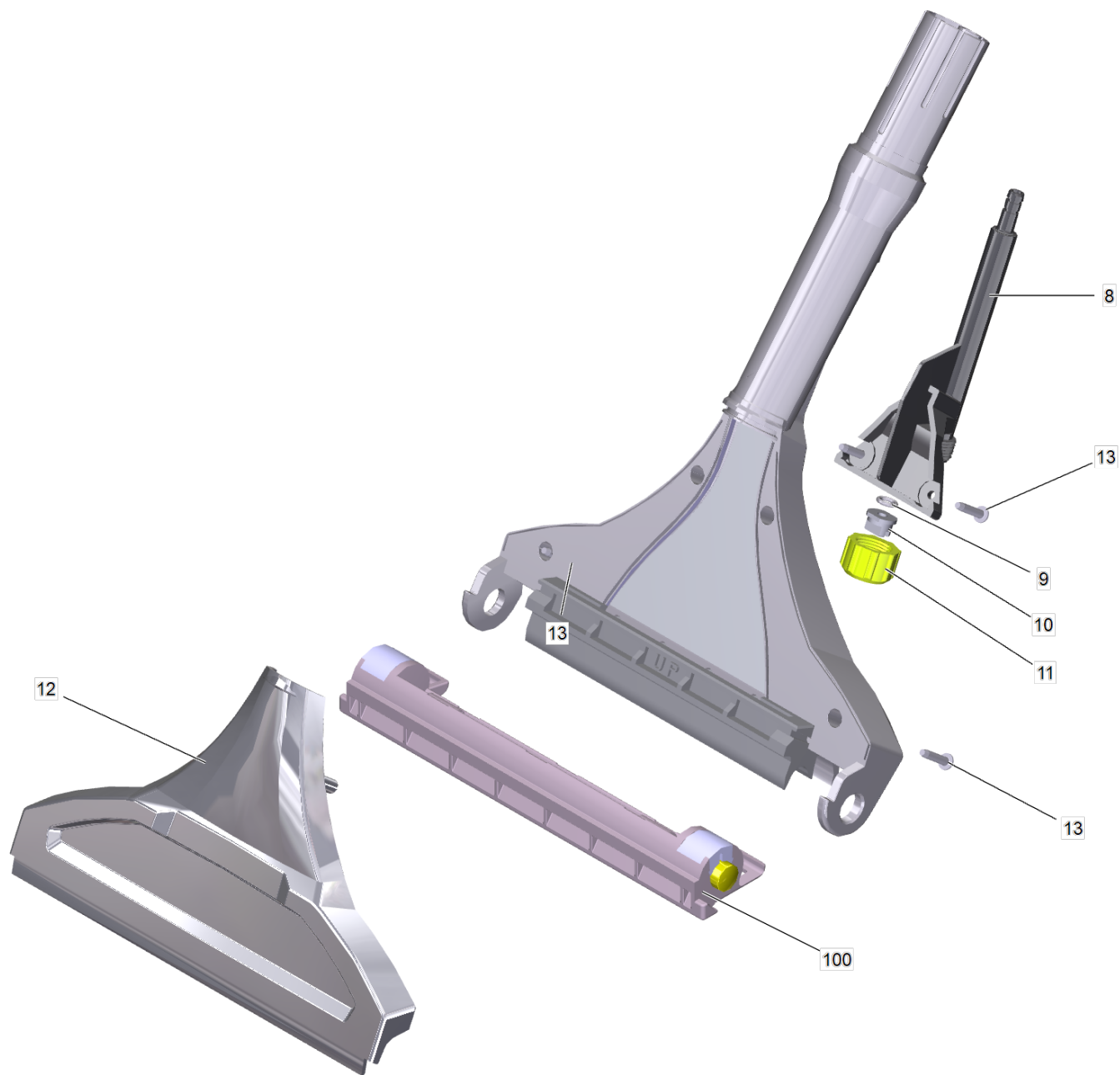




2 Griff Rohr kpl. verpackt (4.321-001.0)

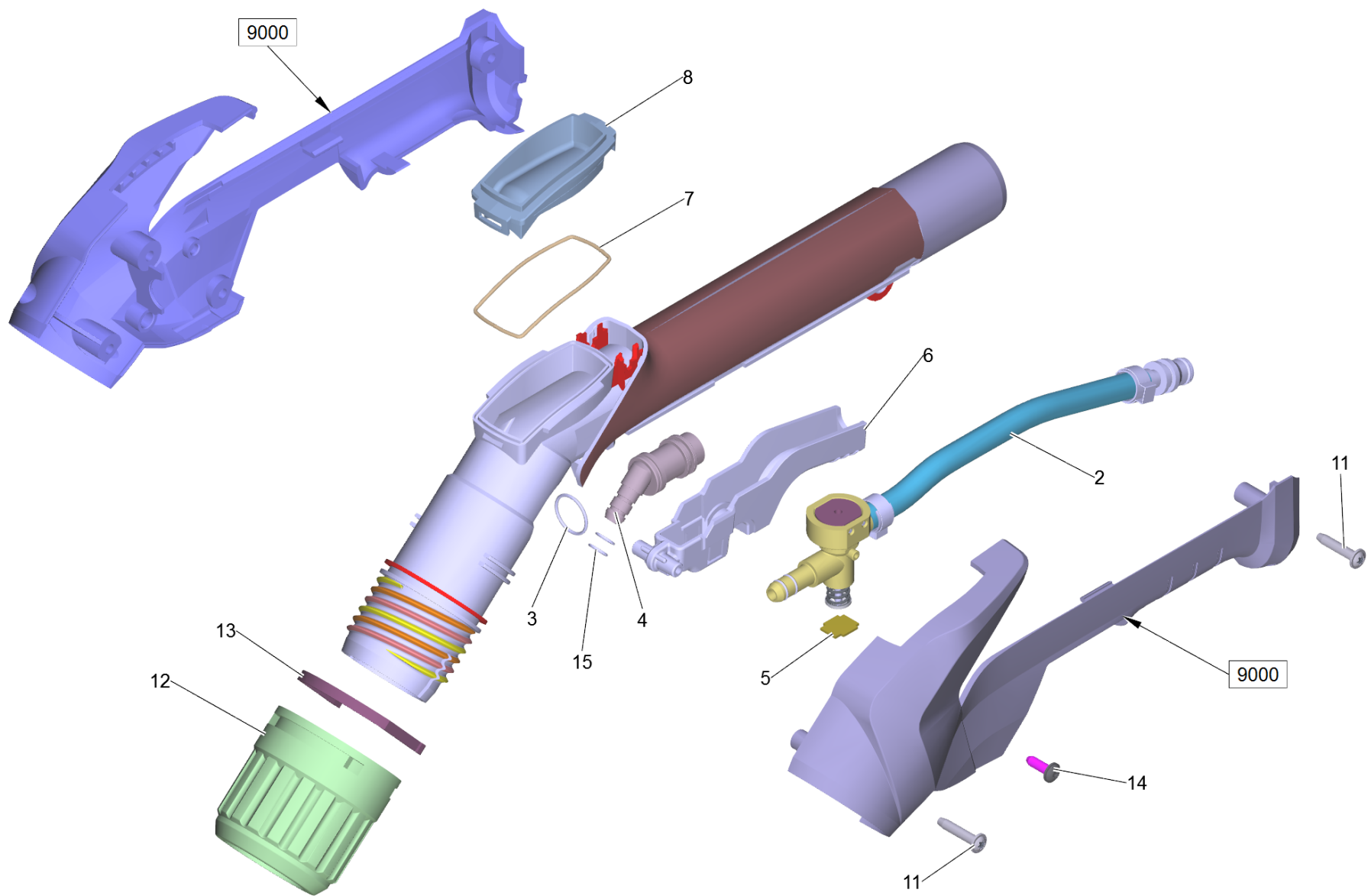
---

<b>POS</b>	<b>Artikelnr.</b>	<b>Beschreibung</b>	<b>Anzahl</b>	<b>Einheit</b>
2	5.401-005.0	Einlegeteil Gummi	1	ST
3	5.310-002.0	Ueberwurfmutter Griff	1	ST
4	5.037-019.0	Clip Handgriff	1	ST
5	5.114-003.0	Distanzring	1	ST



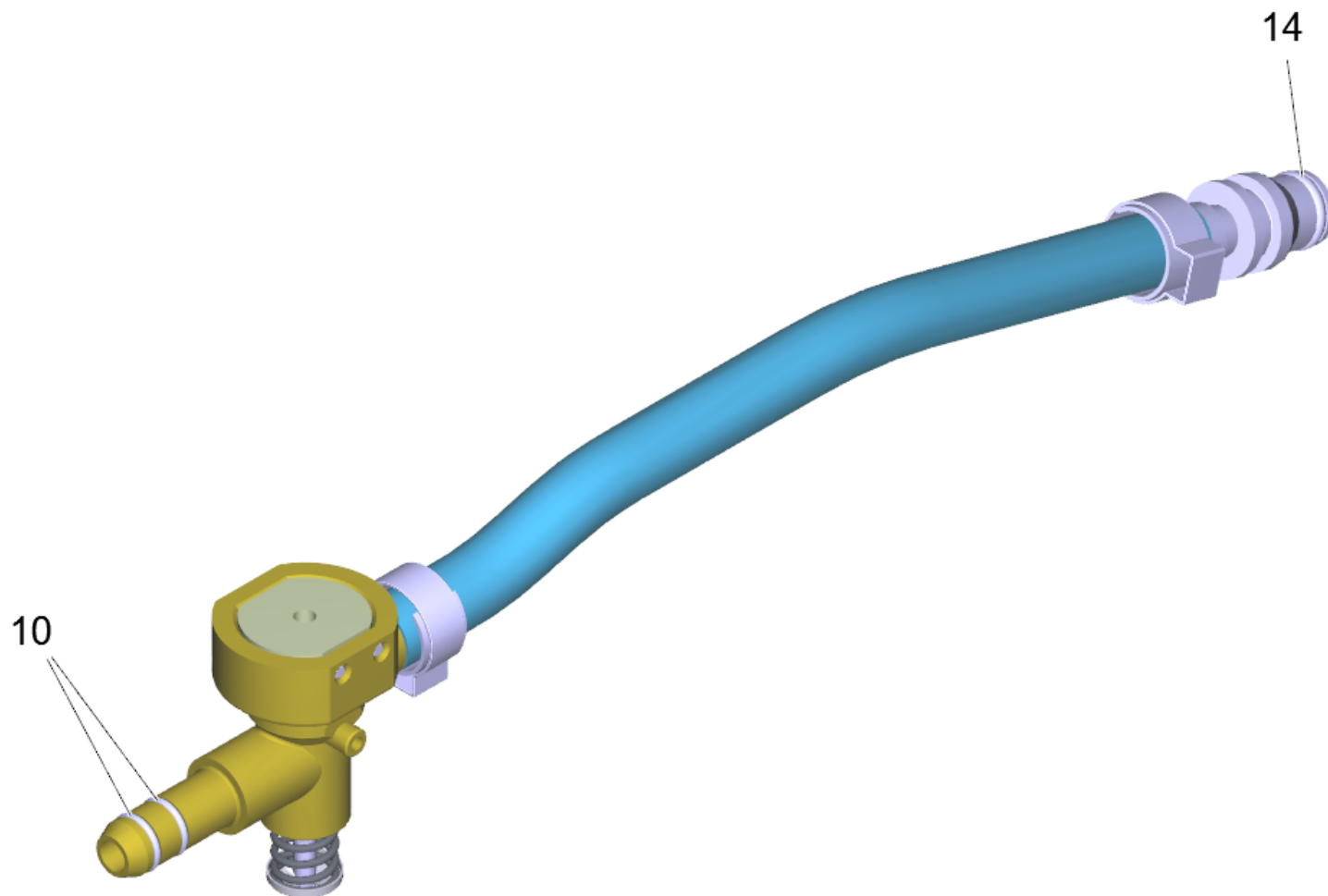
### 3 Teppichduese flexibel 240mm verpackt (4.130-008.0)

<b>POS</b>	<b>Artikelnr.</b>	<b>Beschreibung</b>	<b>Anzahl</b>	<b>Einheit</b>
8	4.764-007.0	Duesenhalter kpl.	1	ST
9	6.362-113.0	O-Ring 6,0 x 2,0 NBR 70	1	ST
10	6.415-165.0	Duesenmundstueck 95G06	1	ST
11	5.310-043.0	Mutter	1	ST
12	5.777-016.0	Teppichduese Abdeckung 240mm	1	ST
13	7.303-117.0	Schraube 4x20 -A2-70 (In6Rd)	4	ST
100	4.777-005.0	Saugleiste kpl. 240mm	1	ST



140 Griff kpl. verpackt (4.130-000.0)

POS	Artikelnr.	Beschreibung	Anzahl	Einheit
2	4.580-002.0	Ventil kpl.	1	ST
3	6.362-402.0	O-Ring 11,0 X 1,3-NBR 70	1	ST
4	5.453-000.0	Verbindungsuffe	1	ST
5	5.007-162.0	Blech	1	ST
6	5.324-000.0	Taster	1	ST
7	7.777-999.0	Bevorratung eingestellt	1	ST
8	5.384-002.0	Schauglas	1	ST
11	7.303-117.0	Schraube 4x20 -A2-70 (In6Rd)	4	ST
12	5.310-000.0	Ueberwurfmutter	1	ST
13	5.031-029.0	Spannring	1	ST
14	7.303-116.0	Schraube 4x12-A2-70 (IN6RD)	1	ST
15	6.362-472.0	O-Ring 6,0 X 1,0-NBR 70	2	ST
9000	4.321-038.0	Griffpaar	1	ST



2 Ventil kpl. (4.580-002.0)

---

<b>POS</b>	<b>Artikelnr.</b>	<b>Beschreibung</b>	<b>Anzahl</b>	<b>Einheit</b>
10	6.363-574.0	O-Ring 6x1,2 - NBR 80	2	ST
14	6.362-923.0	O-Ring 6,75X 1,78	1	ST