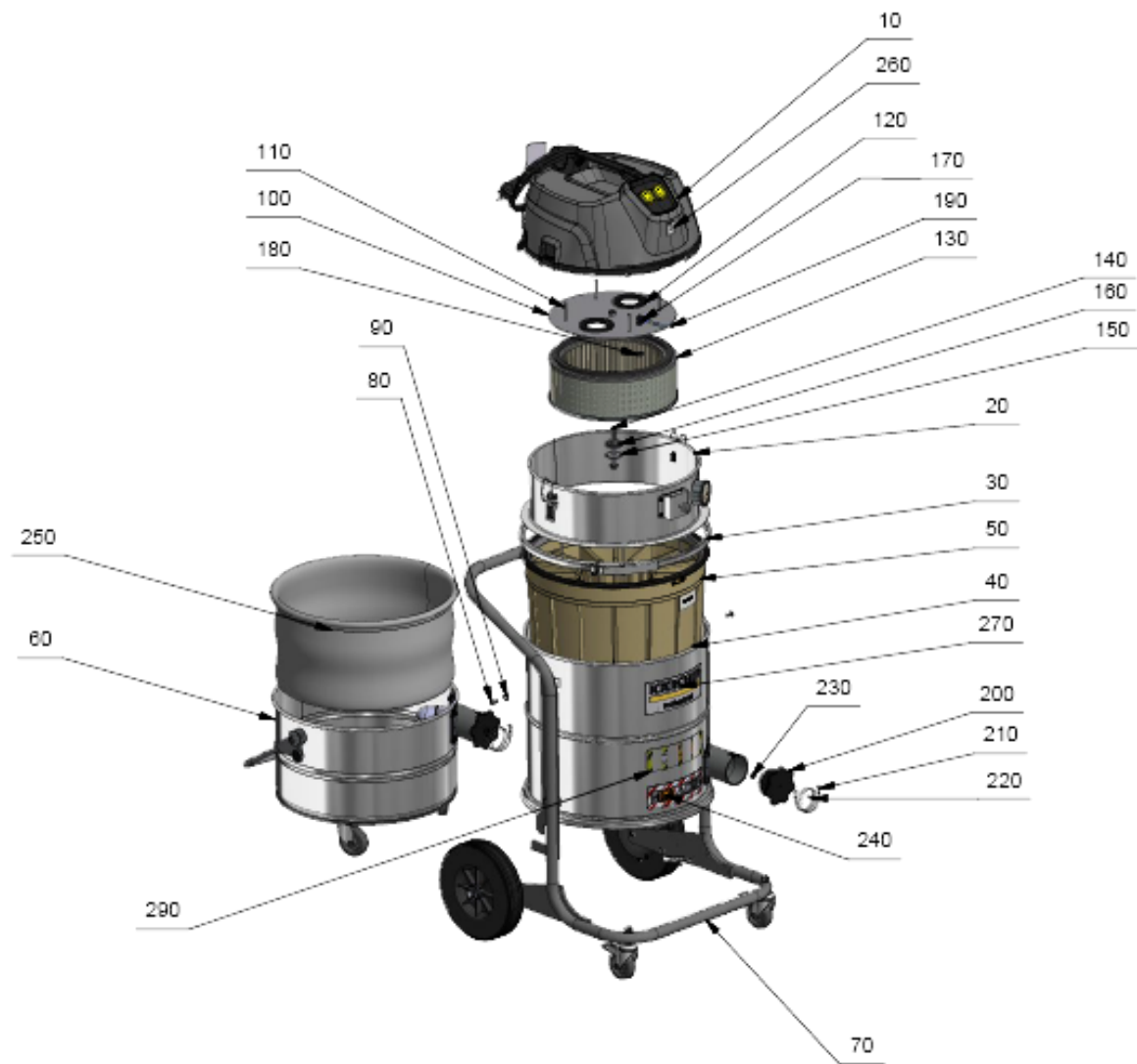


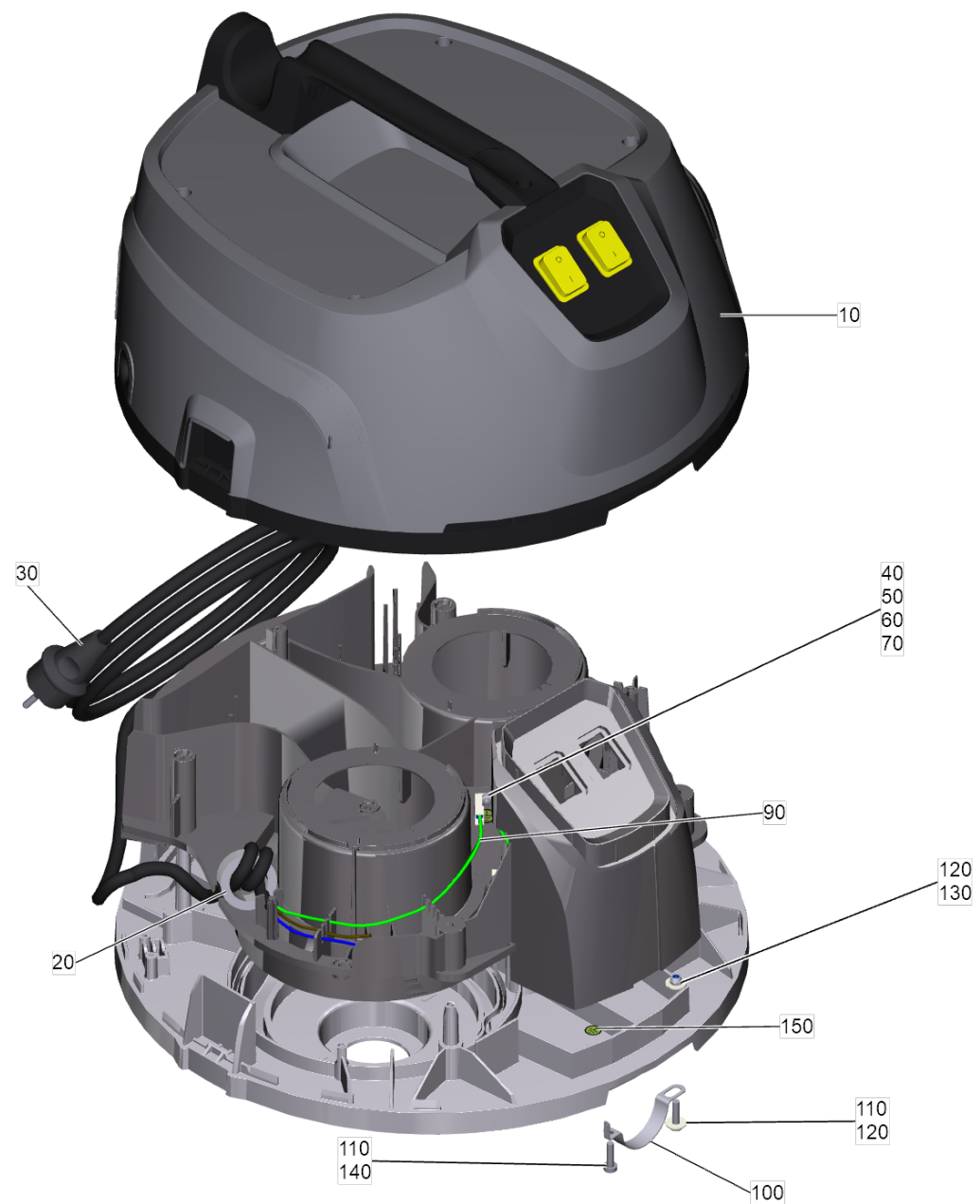
Inhaltsverzeichnis

IVM 40/24-2 H ACD (9.990-224.0)	2
10 Antriebseinheit 24-2 IVM 40	4
10 Antriebseinheit 24-2	6
100 Sauggebläse kpl. (9.755-430.0)	8
130 Gehäuse Grundplatte kpl. (9.755-431.0)	10
20 Zwischenring fuer Ersatz ø460mm IVM 40 H (9.990-021.3)	12
30 IVM Pull and Clean	14
40 Filterbehälter fuer Ersatz Sternfilter, IVM 40 (9.990-028.3)	16
50 Sternfilter PE/PTFE el. M 1,6m ² , kpl.	18
60 Sammelbehälter IVM 40L, 2nd inlet (9.990-025.3)	20
70 Fahrgestell IVM 40 ACD kpl.	22



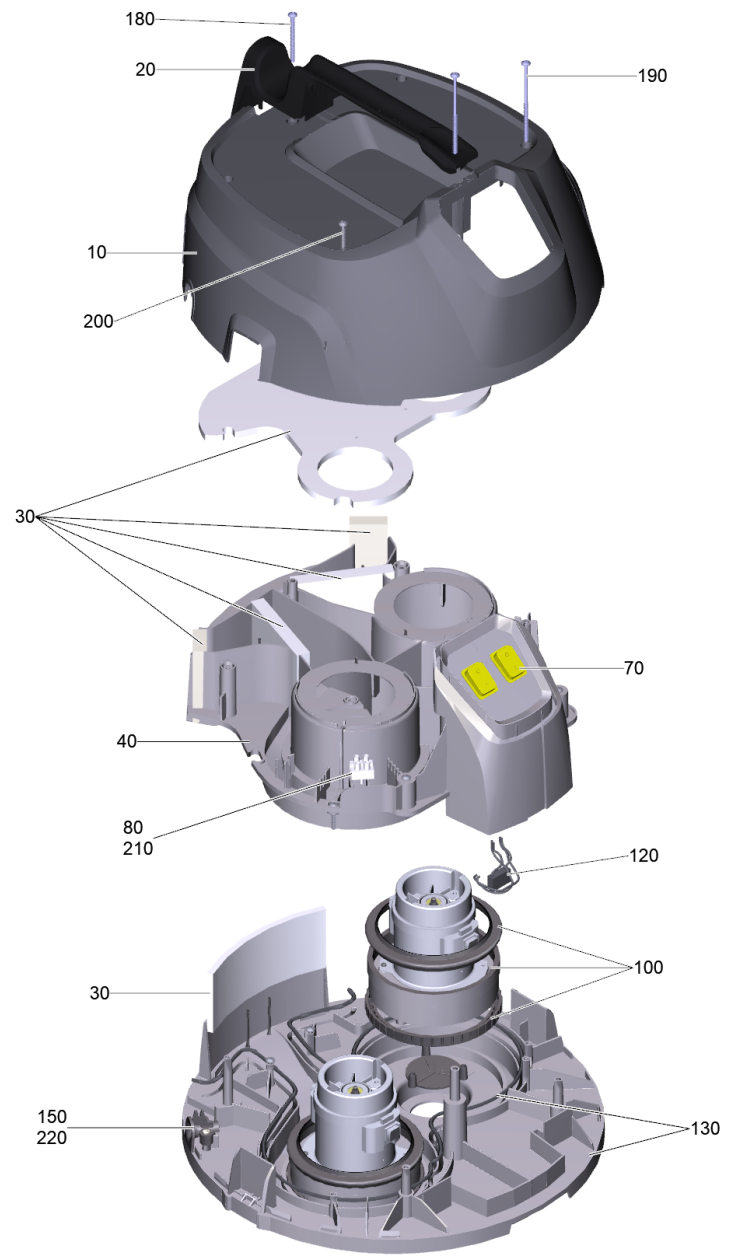
IVM 40/24-2 H ACD (9.990-224.0)

POS	Artikelnr.	Beschreibung	Anzahl	Einheit
10		Antriebseinheit 24-2 IVM 40	1	ST
20	9.990-021.3	Zwischenring fuer Ersatz ø460mm IVM 40 H	1	ST
30		Spannring mit Verschluss für Ø 451	1	ST
40	9.990-028.3	Filterbehälter fuer Ersatz Sternfilter, IVM 40	1	ST
50		Sternfilter PE/PTFE el. M 1,6m², kpl.	1	ST
60	9.990-025.3	Sammelbehälter IVM 40L, 2nd inlet	1	ST
70		Fahrgestell IVM 40 ACD kpl.	1	ST
80	7.304-395.0	6kt-Schraube M8x16-8.8-A2E ISO 4017	4	ST
90	7.312-022.0	Faecherscheibe A8,4-1.4310 DIN6798	1	ST
100	9.990-078.3	Zwischenplatte fuer Ersatz f. H-Filter IVM 40 24/2 H	1	ST
110	7.303-154.0	Schraube 5x50 -A2-70 (In6Rd)	4	ST
120	9.990-067.0	Moosgummiprofil Ø85x6, EPDM schwarz	2	ST
130	9.993-005.0	Patronenfilter PE H14 1,6m²	1	ST
140		6kt-Schraube M10x120-8.8 DIN 931	1	ST
150	9.979-807.0	Scheibe ø40x10,5x1,5mm-vz DIN 9021	1	ST
160	9.980-371.0	Dichtungsscheibe ø=40, øi=10, s=8 mm	1	ST
170	9.979-421.0	L-Steckverschraubung 1/4", QSL-G1/4-6	1	ST
180	9.979-802.0	Kontermutter G 1/4"	1	ST
190	9.990-217.0	Schlauch Kunststoff blau ø6x1mm, 250mm lang	1	ST
200	5.132-190.0	Stopfen Sauganschluss	2	ST
210	6.437-656.0	Seil	2	ST
220	7.306-193.0	Schraube M6x16 -A2-70 (In6Rd)	2	ST
230	7.311-334.0	Hutmutter M6 -A1-50 DIN 917	2	ST
240		Warnkennzeichnung Staubklasse "H"	1	ST
250		Sicherheitsfiltersack	1	ST
260	5.385-516.0	Schild Signet geklebt M Professional	1	ST
270	5.385-513.0	Schild Logo geklebt XL	1	ST
290		Warnkennzeichnung ACD	1	ST



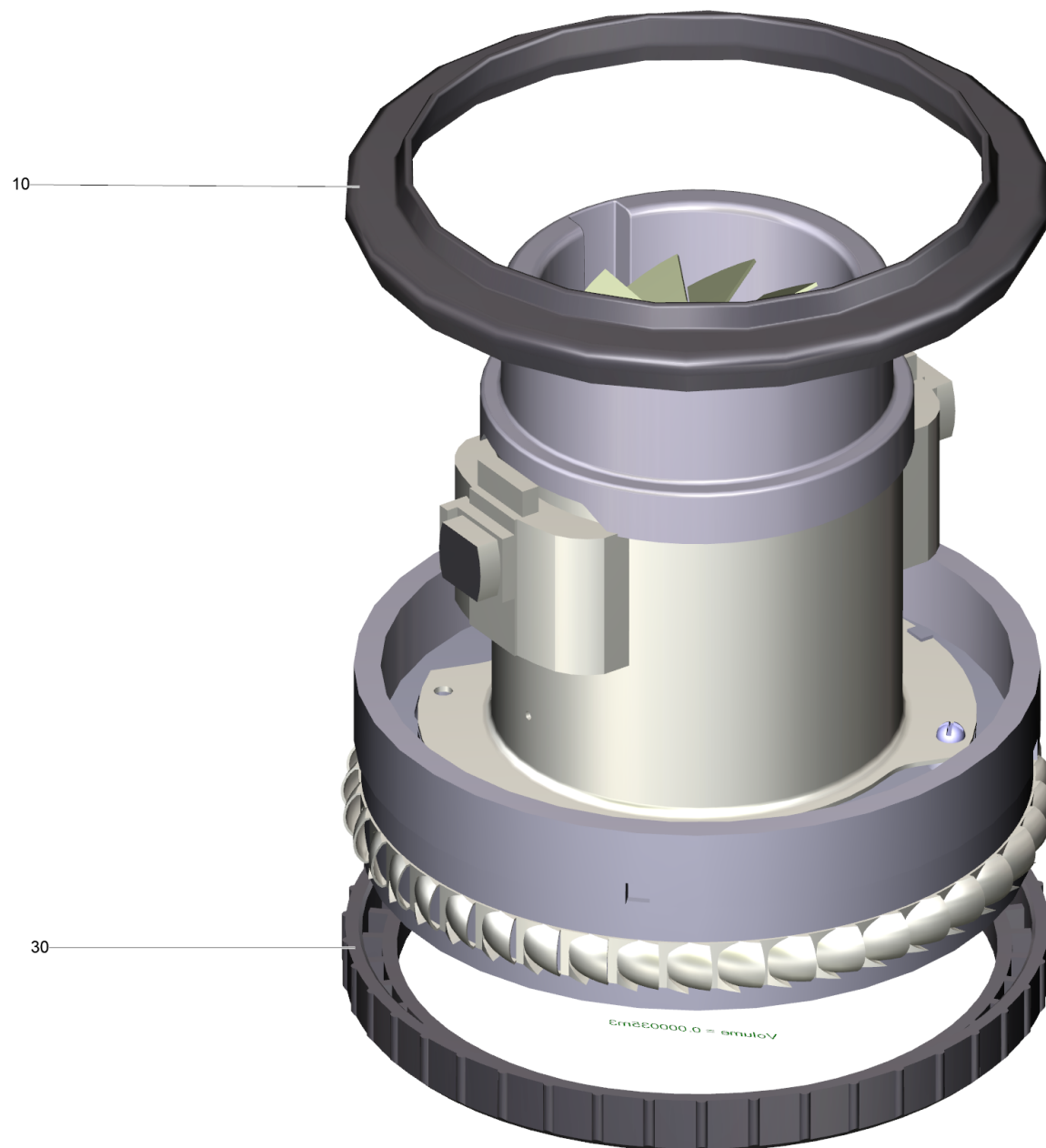
10 Antriebseinheit 24-2 IVM 40

POS	Artikelnr.	Beschreibung	Anzahl	Einheit
10		Antriebseinheit 24-2	1	ST
20	6.614-005.0	Ferritring	1	ST
30	6.650-035.0	Netzanschlusskabel 10m *EU	1	ST
40	6.649-914.0	Flachstecker	1	ST
50	7.306-058.0	Schraube M 4X 12- 8.8-R2R K-IN6RD	1	ST
60	7.312-281.0	Scheibe 4 -200HV-A2E ISO7093-1	1	ST
70	7.311-516.0	6kt-Mutter M4-A2-70 DIN 985	1	ST
90	6.651-743.0	Kabel gruen/gelb 1,5mm ² x275mm	1	ST
100	5.332-054.0	Feder elektr. leitend	1	ST
110	7.306-183.0	Schraube M5x20 -A2-70 (In6Rd)	2	ST
120	7.312-282.0	Scheibe 5-A2 ISO 7093-1	2	ST
130	7.311-431.0	6kt-Mutter M5-1.4305 DIN 985	2	ST
140	7.312-052.0	Scheibe 5 -A2 ISO 7089	2	ST
150	9.975-860.0	Etikett Schutzleiter Erdung ø12,5mm	2	ST



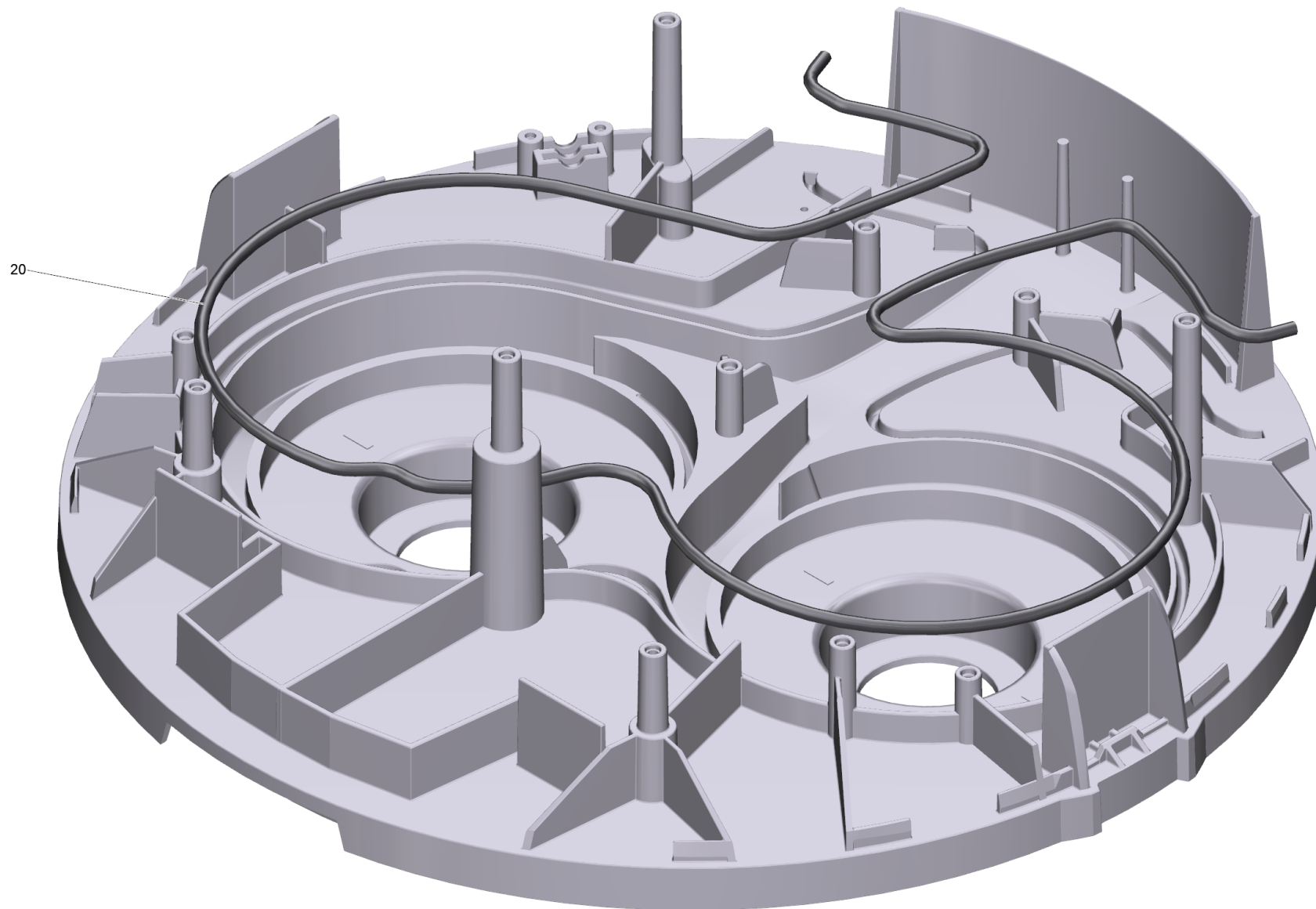
10 Antriebseinheit 24-2

POS	Artikelnr.	Beschreibung	Anzahl	Einheit
10	9.770-852.0	Haube	1	ST
20	9.770-853.0	Griff	1	ST
30	9.755-429.0	Set Daemmmatte	1	ST
40	9.771-115.0	Bezug Station NT	1	ST
70	9.770-635.0	Schalter 240V	2	ST
80	9.770-976.0	Klemmleiste 12-polig	0,167	ZST
100	9.755-430.0	Sauggeblaese kpl.	2	ST
120	9.770-870.0	E-Kleinteile NT 50/2, 70/2, 90/2 Me Classic	1	ST
130	9.755-431.0	Gehaeuse Grundplatte kpl.	1	ST
150	9.770-615.0	Zugentlastung	1	ST
170	9.770-871.0	Deckel Turbine	2	ST
180	7.303-234.0	Schraube 5x60-10.9-A2K (K-In6Rd)	1	ST
190	7.303-155.0	Schraube 5x100-A2-70 (IN6RD)	2	ST
200	7.303-086.0	Schraube 5x30 -10.9-R2R (K-In6Rd)	9	ST
210	7.303-292.0	Schraube 3x25-10.9-A2K (K-In6Rd)	1	ST
220	9.770-639.0	Sicherheitsschraube 4x20	2	ST



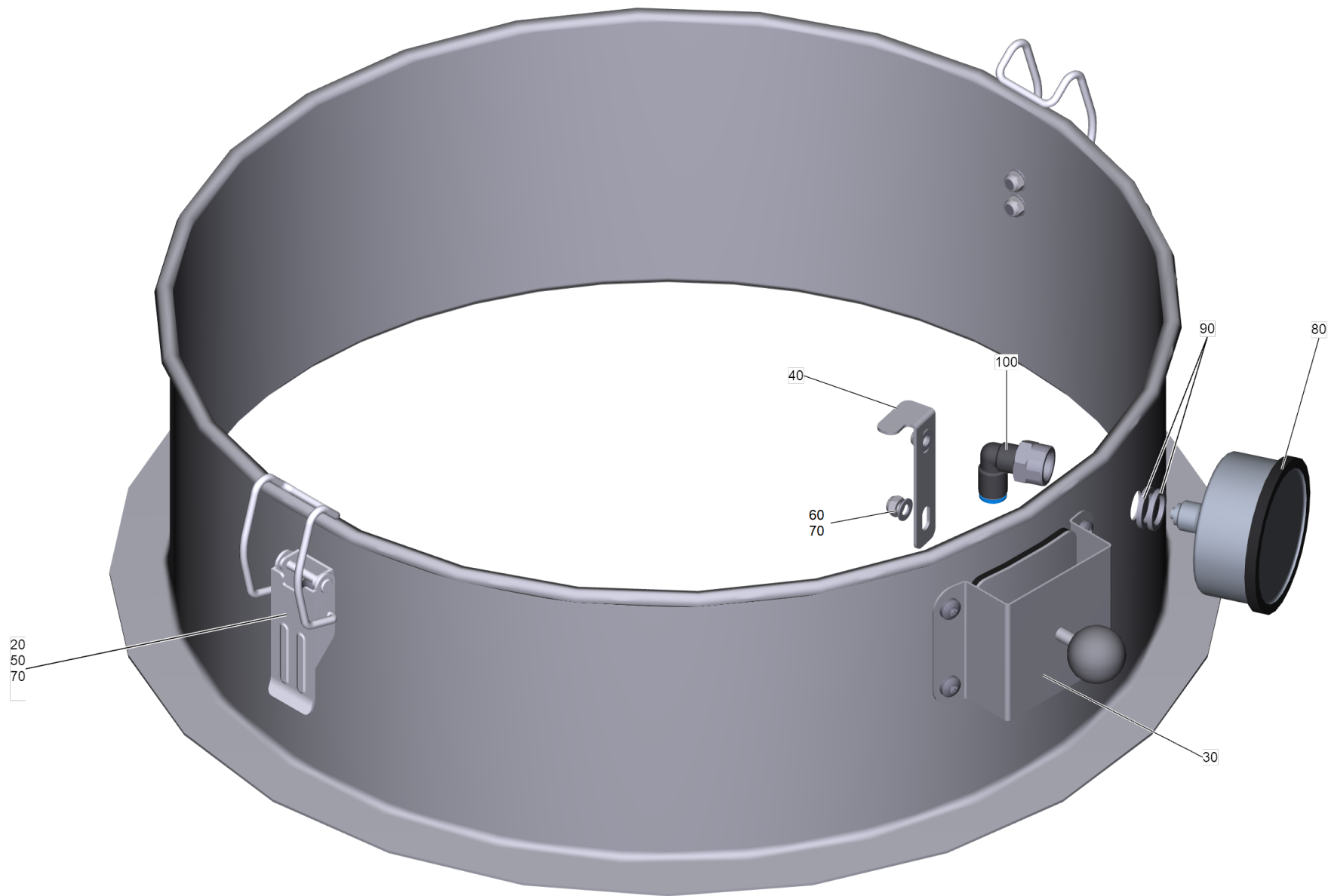
100 Sauggebläse kpl. (9.755-430.0)

POS	Artikelnr.	Beschreibung	Anzahl	Einheit
10	9.770-624.0	Motorlagerung oben	1	ST
30	9.770-625.0	Motorlagerung unten	1	ST
40	9.771-168.0	Kohlebuerste fuer Ersatz	2	ST



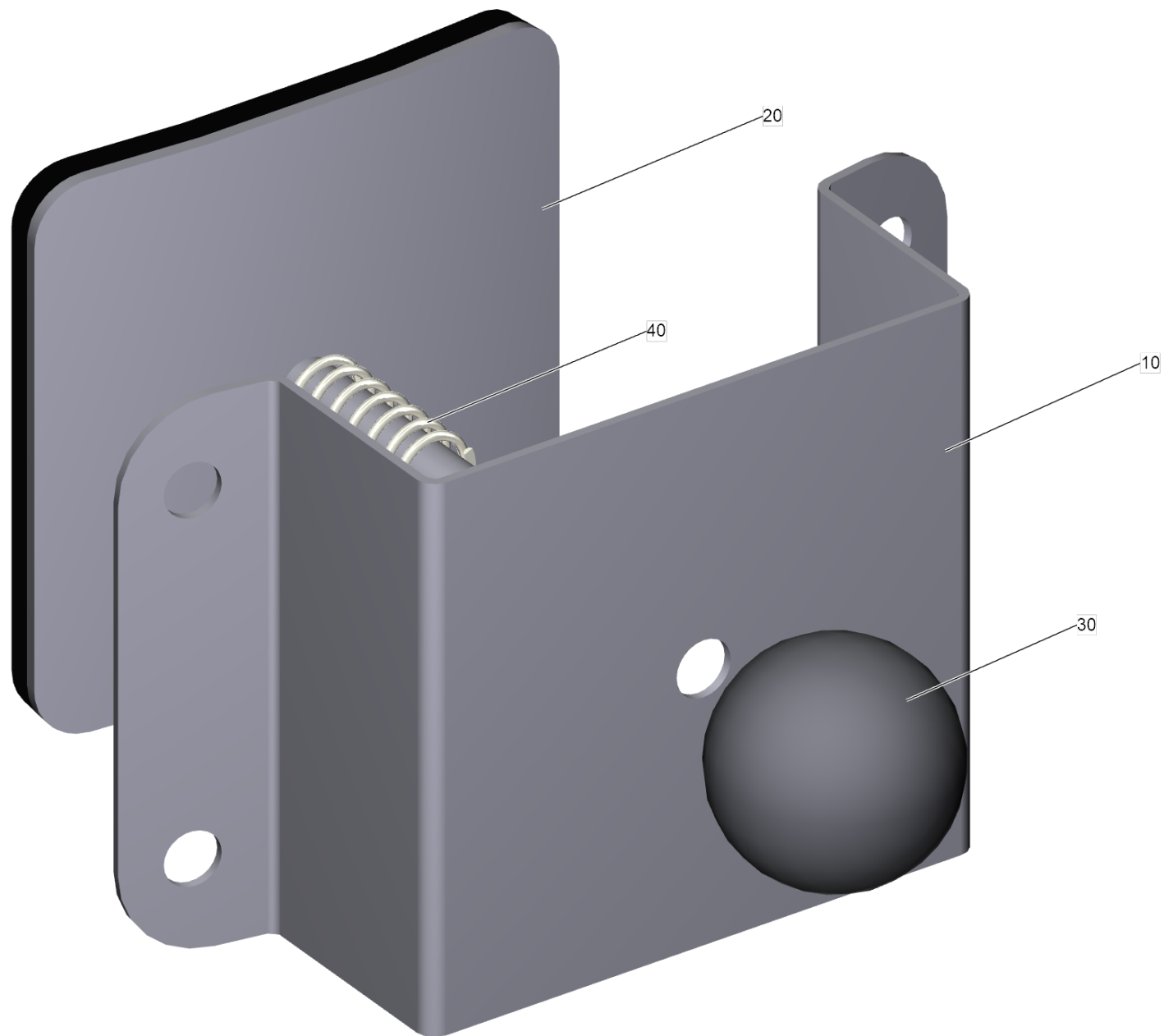
130 Gehaeuse Grundplatte kpl. (9.755-431.0)

POS	Artikelnr.	Beschreibung	Anzahl	Einheit
20	9.770-932.0	Dichtschnur Moosgummi D5 1350mm	1	ST



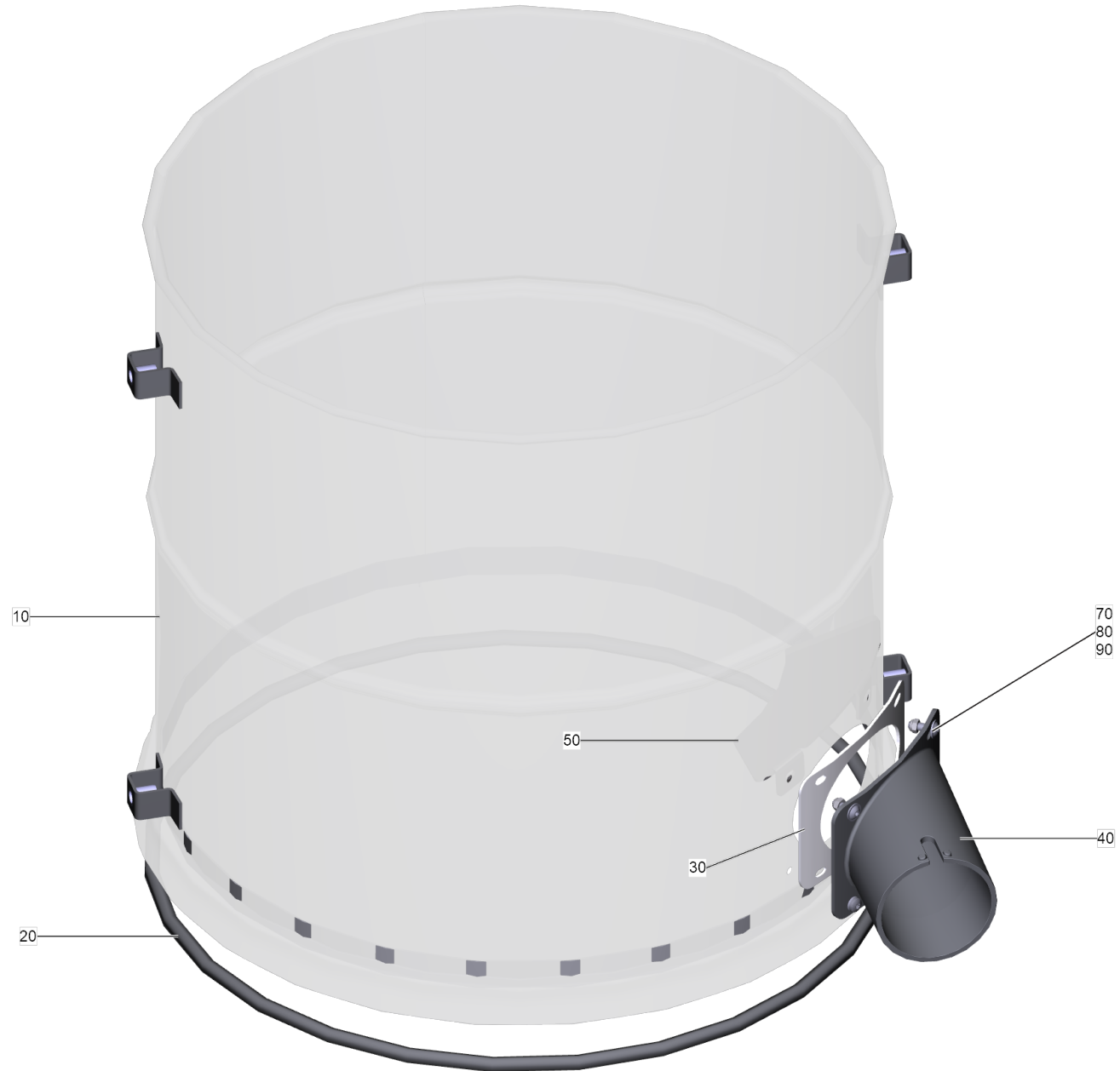
20 Zwischenring fuer Ersatz ø460mm IVM 40 H (9.990-021.3)

POS	Artikelnr.	Beschreibung	Anzahl	Einheit
20	9.770-875.0	Verschlusslasche	2	ST
30		IVM Pull and Clean	1	ST
40	9.990-077.0	Erdungsblech für Verbindung FB - AT	1	ST
50	7.306-179.0	Schraube M5x8 -A2-70 (In6Rd)	8	ST
60	7.312-282.0	Scheibe 5-A2 ISO 7093-1	4	ST
70	7.311-431.0	6kt-Mutter M5-1.4305 DIN 985	8	ST
80	6.421-031.0	Manometer	1	ST
90	9.976-496.0	Dichtung G 1/4"-PVC	2	ST
100	9.989-358.0	L-Steckverschraubung QSLF-1/4-6	1	ST



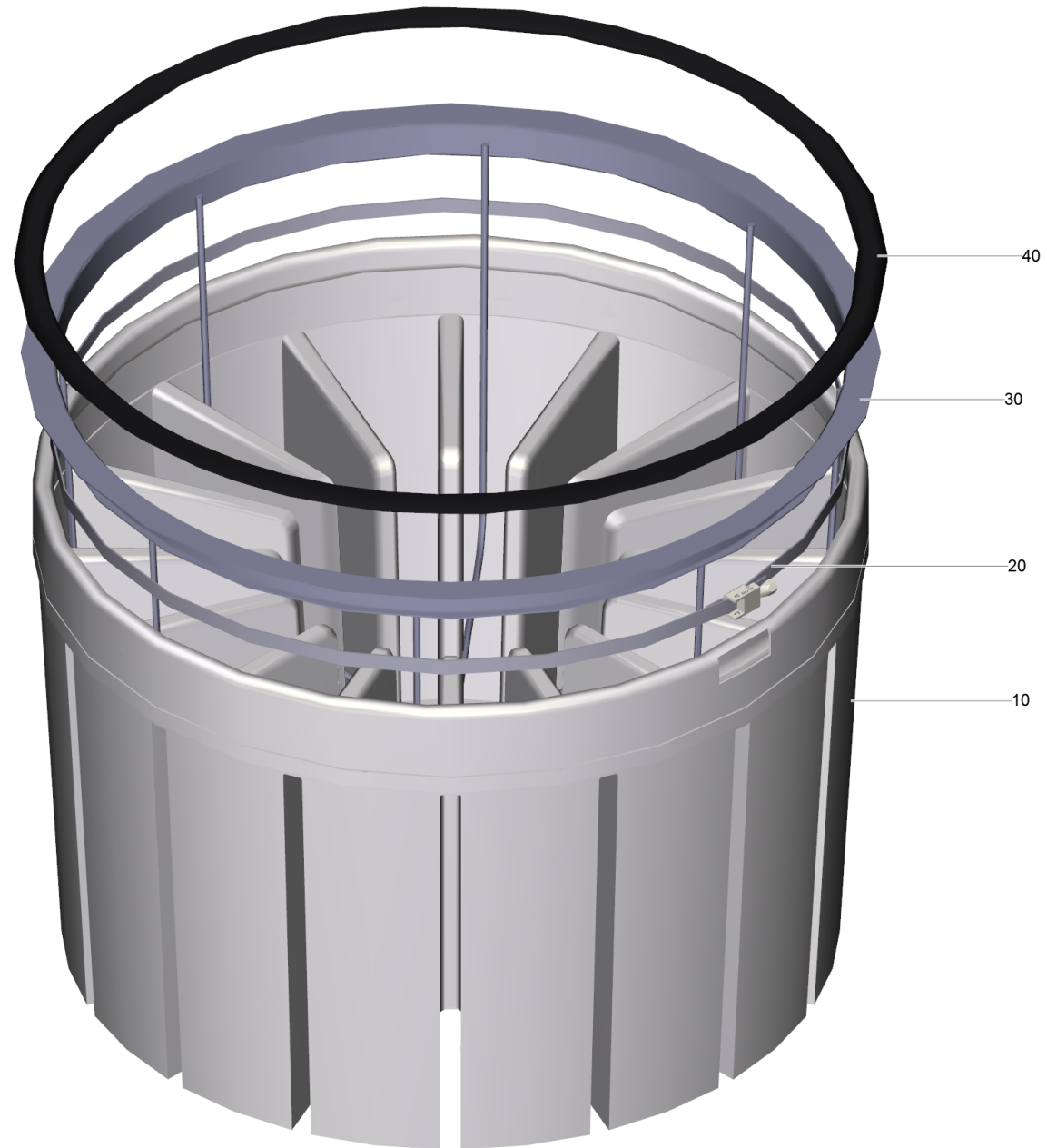
30 IVM Pull and Clean

POS	Artikelnr.	Beschreibung	Anzahl	Einheit
10	9.990-058.3	Halteblech fuer Ersatz Pull and Clean	1	ST
20	9.990-218.3	Deckblech mit Dichtung IVM PB Clean	1	ST
30	9.990-082.0	Kugelknopf Kunststoff ø25mm M6	1	ST
40	9.990-081.0	Druckfeder D_160 D9,6xL19	1	ST



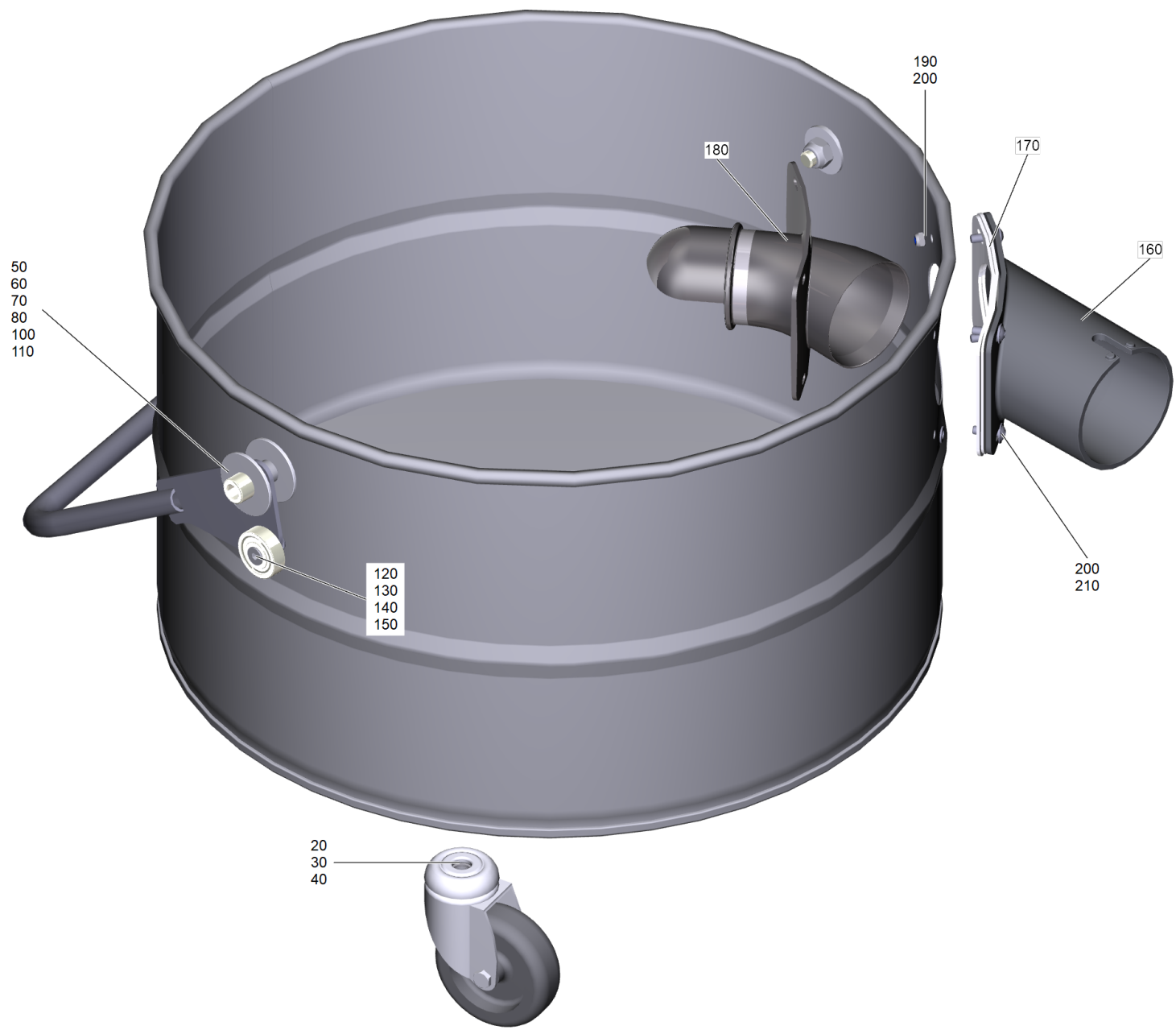
40 Filterbehälter fuer Ersatz Sternfilter, IVM 40 (9.990-028.3)

POS	Artikelnr.	Beschreibung	Anzahl	Einheit
20	6.362-857.0	Schnur Moosgummi D10	1	ST
30	5.363-771.0	Dichtung Saugstutzen	1	ST
40	5.033-618.0	Saugstutzen	1	ST
50	5.640-738.0	Luftleitblech	1	ST
70	7.311-431.0	6kt-Mutter M5-1.4305 DIN 985	4	ST
80	7.306-182.0	Schraube M5x16 -A2-70 ISO 14583	4	ST
90	7.312-282.0	Scheibe 5-A2 ISO 7093-1	4	ST



50 Sternfilter PE/PTFE el. M 1,6m², kpl.

POS	Artikelnr.	Beschreibung	Anzahl	Einheit
10	9.990-222.0	Sternfilter PE/PTFE el. M 1,6m ²	1	ST
20	9.979-980.0	Spannband mit Schloss ø60-540mm	1	ST
30	9.990-047.0	Niederhalter für 1,6m ² Filter	1	ST
40	9.439-103.0	Dichtung	1	ST



60 Sammelbehälter IVM 40L, 2nd inlet (9.990-025.3)

POS	Artikelnr.	Beschreibung	Anzahl	Einheit
20	9.990-038.0	Lenkrolle ø75 mm,leitfähig,spurlos	3	ST
30		U-Scheibe B 8,4-V2A DIN 125	3	ST
40		Sicherungsmutter M8-V2A DIN 985	3	ST
50	9.990-035.3	Griff fuer Ersatz für IVM 40L Sammelbehälter SBG	1	ST
60		Zyl.Schr. M10x35 A2-70 ISO4762	2	ST
70	9.979-807.0	Scheibe ø40x10,5x1,5mm-vz DIN 9021	4	ST
80		U-Scheibe B 10,5-V2A DIN 125	6	ST
100	9.979-810.0	Scheibe ø10,5x30x2,5mm-vz DIN 9021	4	ST
110		Sicherungsmutter M10-V2A DIN 985	2	ST
120		Senkschraube M 6x 20	2	ST
130	7.401-060.0	Rillenkugellager 6200-2RS W-St. DIN 625-1	2	ST
140		U-Scheibe ø6,4 DIN9021, A2K, verzinkt	2	ST
150	7.311-425.0	6kt-Mutter M6-04-A2E DIN 985	2	ST
160	5.033-618.0	Saugstutzen	1	ST
170	5.363-771.0	Dichtung Saugstutzen	2	ST
180	5.033-885.0	Adapter Behaelter H	1	ST
190	7.311-431.0	6kt-Mutter M5-1.4305 DIN 985	4	ST
200	7.312-282.0	Scheibe 5-A2 ISO 7093-1	8	ST
210	7.306-182.0	Schraube M5x16 -A2-70 ISO 14583	4	ST



70 Fahrgestell IVM 40 ACD kpl.

POS	Artikelnr.	Beschreibung	Anzahl	Einheit
10	9.990-041.3	Fahrgestell fuer Ersatz IVC+ Standard	1	ST
20		Schraube M12x75 DIN 931-8.8	2	ST
30	7.312-005.0	Scheibe 10-200HV-A3E ISO 7089	2	ST
40	9.990-038.0	Lenkrolle ø75 mm,leitfähig,spurlos	1	ST
50		Innensechskantschraube M10x45 ISO4762	1	ST
60		Zahnscheibe verzinkt IZ 10,5 DIN 6797	2	ST
70		Hutmutter verzinkt M10 DIN 1587	2	ST
80	6.435-312.0	Rad D250	2	ST
90	5.112-022.0	Lagerbuchse	2	ST
100	5.112-027.0	Lagerbuchse innen	2	ST
110	5.333-030.0	Feder elektr. leitend	1	ST
120	7.306-205.0	Schraube M4x8 -A2-70 ISO 14853	2	ST
130	7.312-293.0	Scheibe 4-A2 ISO 7093-1	1	ST
140	5.111-278.0	Huelse Haken	1	ST
150	7.312-039.0	Faecherscheibe A4,3-1.4310 DIN 6798	1	ST