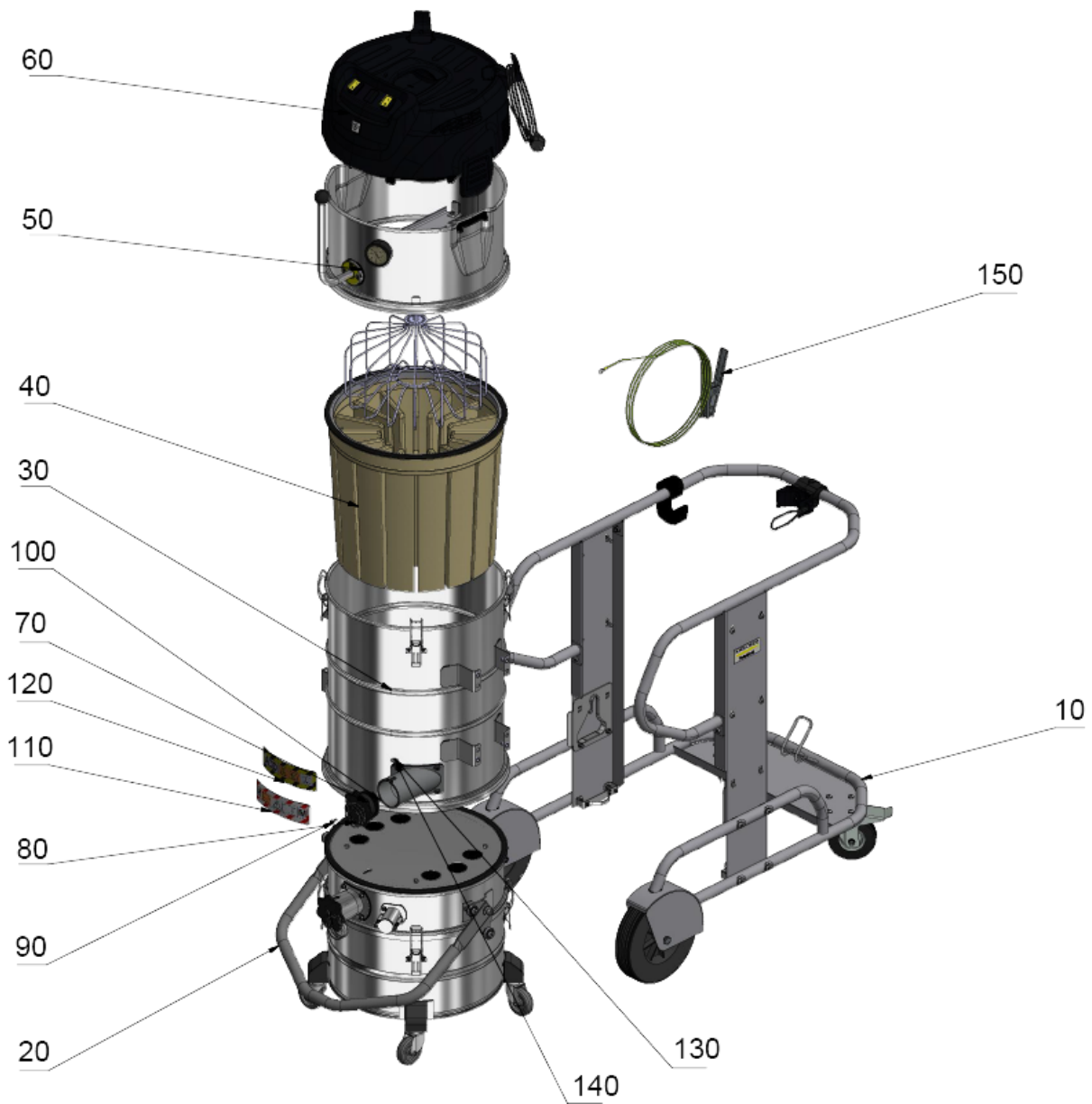


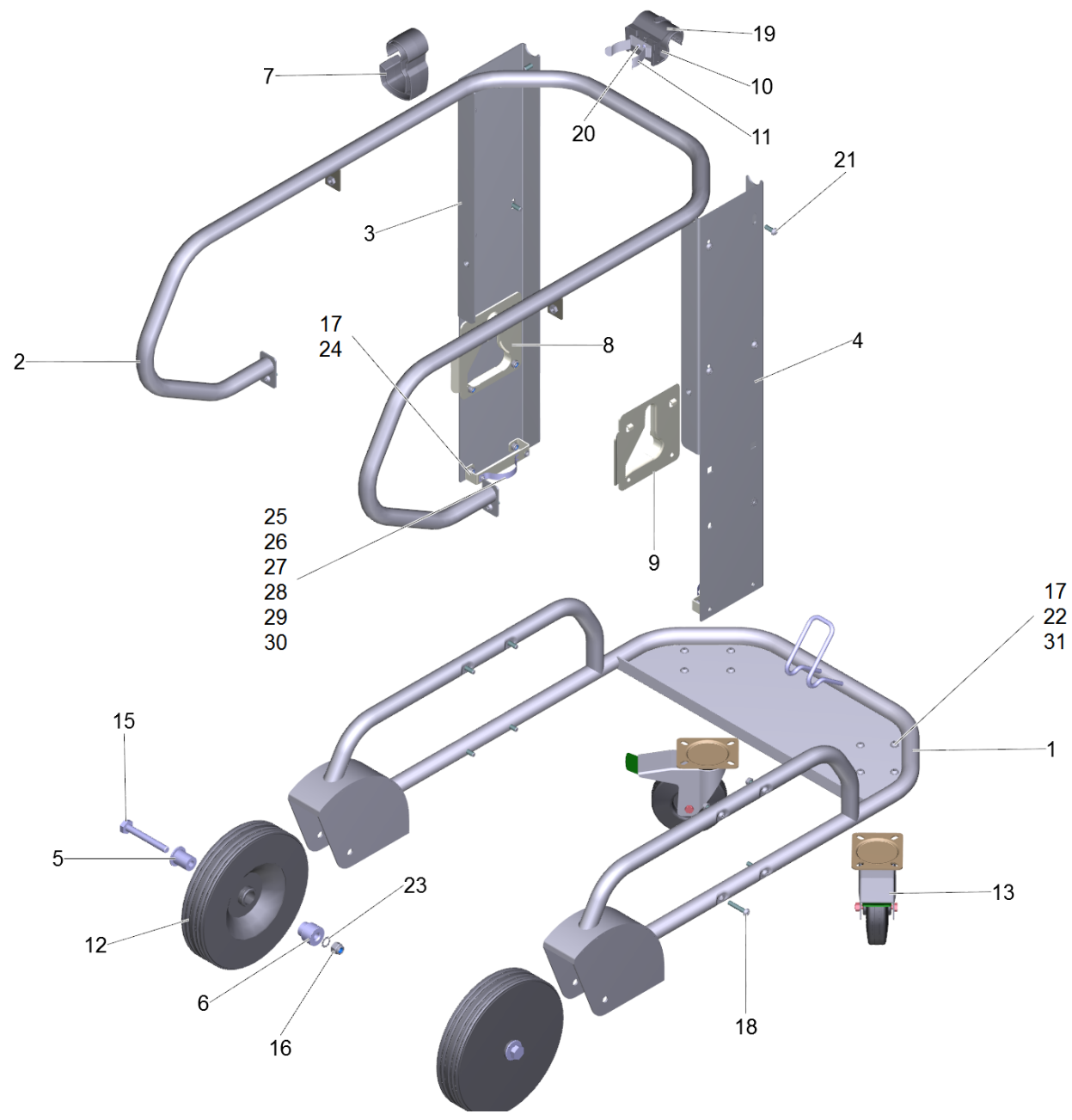
Inhaltsverzeichnis

IVM 60/24-2 M ACD WS (9.990-267.0)	2
10 Grundrahmen kpl. Z 22	4
20 Sammelbehälter IVM WS, 2-teilig, mit Schwimmer	6
10 Sammelbehälter verpackt IVM WS 40L (9.990-110.3)	8
20 Zwischenring WS komp., V2A	10
40 Demister ø325mm (9.990-143.0)	12
50 Demister ø325mm, oben, mit Schwimmer (9.990-142.0)	14
30 Ring Filter IVM	16
40 Sternfilter PE/PTFE el. M 2,2m², kpl.	18
50 Zwischenring Filterruettler, WS	20
10 Zwischenring Filterruettler kpl.	22
3 Set Klemmteil (4.071-574.0)	24
4 Set Hebel (4.071-572.0)	25
5 Set Bolzen (4.071-573.0)	26
60 Saugkopf IVM 60/24-2	27
12 Set Griff (6.321-225.0)	30
20 Gehäuse Grundplatte komplett (4.071-310.0)	31



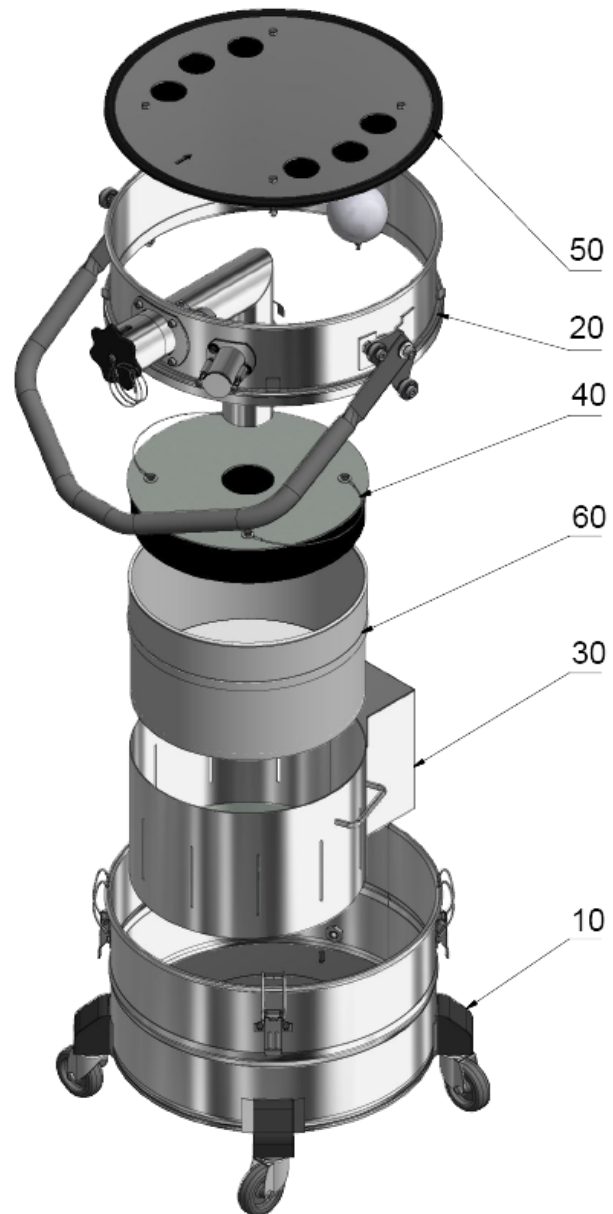
IVM 60/24-2 M ACD WS (9.990-267.0)

POS	Artikelnr.	Beschreibung	Anzahl	Einheit
10		Grundrahmen kpl. Z 22	1	ST
20		Sammelbehälter IVM WS, 2-teilig, mit Schwimmer	1	ST
30		Ring Filter IVM	1	ST
40		Sternfilter PE/PTFE el. M 2,2m ² , kpl.	1	ST
50		Zwischenring Filterruettler, WS	1	ST
60		Saugkopf IVM 60/24-2	1	ST
70	5.132-190.0	Stopfen Sauganschluss	1	ST
80	6.437-656.0	Seil	1	ST
90	7.306-193.0	Schraube M6x16 -A2-70 (In6Rd)	1	ST
100	7.311-334.0	Hutmutter M6 -A1-50 DIN 917	1	ST
110	9.975-913.0	Warnkennzeichnung Staubklasse "M"-2008	1	ST
120		Warnkennzeichnung ACD	1	ST
130	7.303-385.0	Bl.Schr. ST4,2X19,0-A2-20H-C-H ISO 7049	1	ST
140	7.312-276.0	Scheibe 6 -200HV-A2E ISO7093-1	1	ST
150	9.990-403.0	Erdungskabel 6 ² , grün gelb, für ACD WS, 3m	1	ST



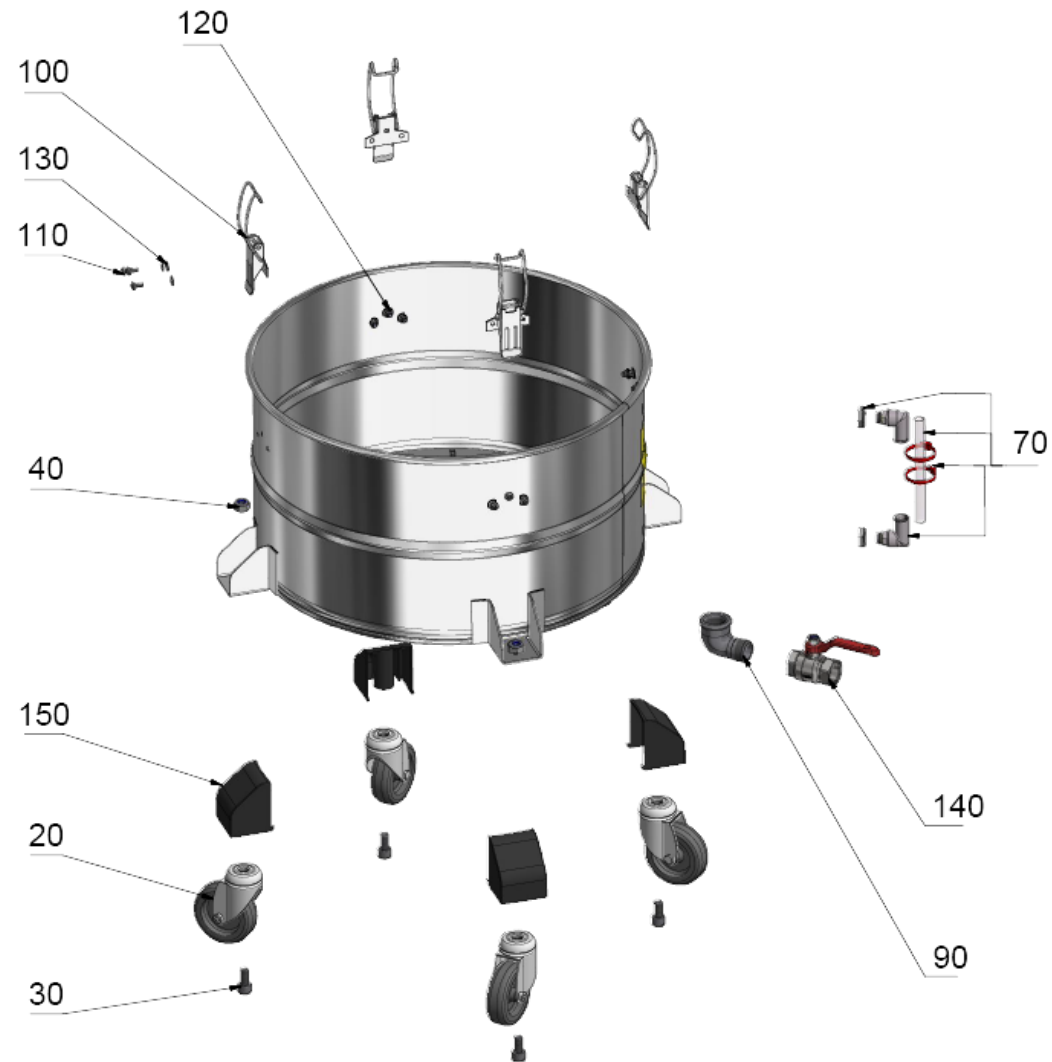
10 Grundrahmen kpl. Z 22

POS	Artikelnr.	Beschreibung	Anzahl	Einheit
1	4.050-070.3	Grundrahmen verpackt	1	ST
2	4.050-075.3	Schubbuegel verpackt	1	ST
3	4.071-578.0	Holm Grundrahmen links	1	ST
4	4.071-579.0	Holm Grundrahmen rechts	1	ST
5	5.112-022.0	Lagerbuchse	2	ST
6	5.112-027.0	Lagerbuchse innen	2	ST
7	5.037-240.0	Haken Schubbuegel	1	ST
8	5.053-009.0	Konsole Fuehrung Behaelter	1	ST
9	5.053-011.0	Konsole Fuehrung Behaelter	1	ST
10	5.037-515.0	Clip Halter	1	ST
11	6.392-158.0	Klammer 50mm	1	ST
12	6.435-312.0	Rad D250	2	ST
13	6.435-793.0	Lenkrolle 155mm	2	ST
15	9.496-823.0	Schraube M12x85 ISO4014, verzinkt	2	ST
16	7.311-515.0	6kt-Mutter M12-8-A2E ISO 7040	2	ST
17	7.311-432.0	6kt-Mutter M8-1.4305 DIN 985	16	ST
18	7.306-247.0	Schraube M8x45 -A2-70 ISO 7380-1	8	ST
19	7.306-022.0	Zyl.Schr. M 6x20-8.8-A2E ISO4762	1	ST
20	7.303-084.0	Schraube 4x25 -10.9-R2R (K-In6Rd)	2	ST
21	7.306-397.0	Schraube M8x20 -A2-70 ISO 7380-1	8	ST
22	7.306-278.0	Schraube M8x16 -A2-70 ISO 7380-2	8	ST
23	7.312-169.0	Zahnscheibe A13-FSt-A3E DIN 6797	2	ST
25	5.333-030.0	Feder elektr. leitend	8	ST
26	7.306-207.0	Schraube M4x12 -A2-70 ISO 14583	4	ST
27	7.312-039.0	Faecherscheibe A4,3-1.4310 DIN 6798	2	ST
28	7.311-516.0	6kt-Mutter M4-A2-70 DIN 985	4	ST
29	5.111-278.0	Huelse Haken	2	ST
30	7.312-293.0	Scheibe 4-A2 ISO 7093-1	2	ST
31	7.312-166.0	Zahnscheibe A8,4-FSt-A3E DIN 6797	18	ST



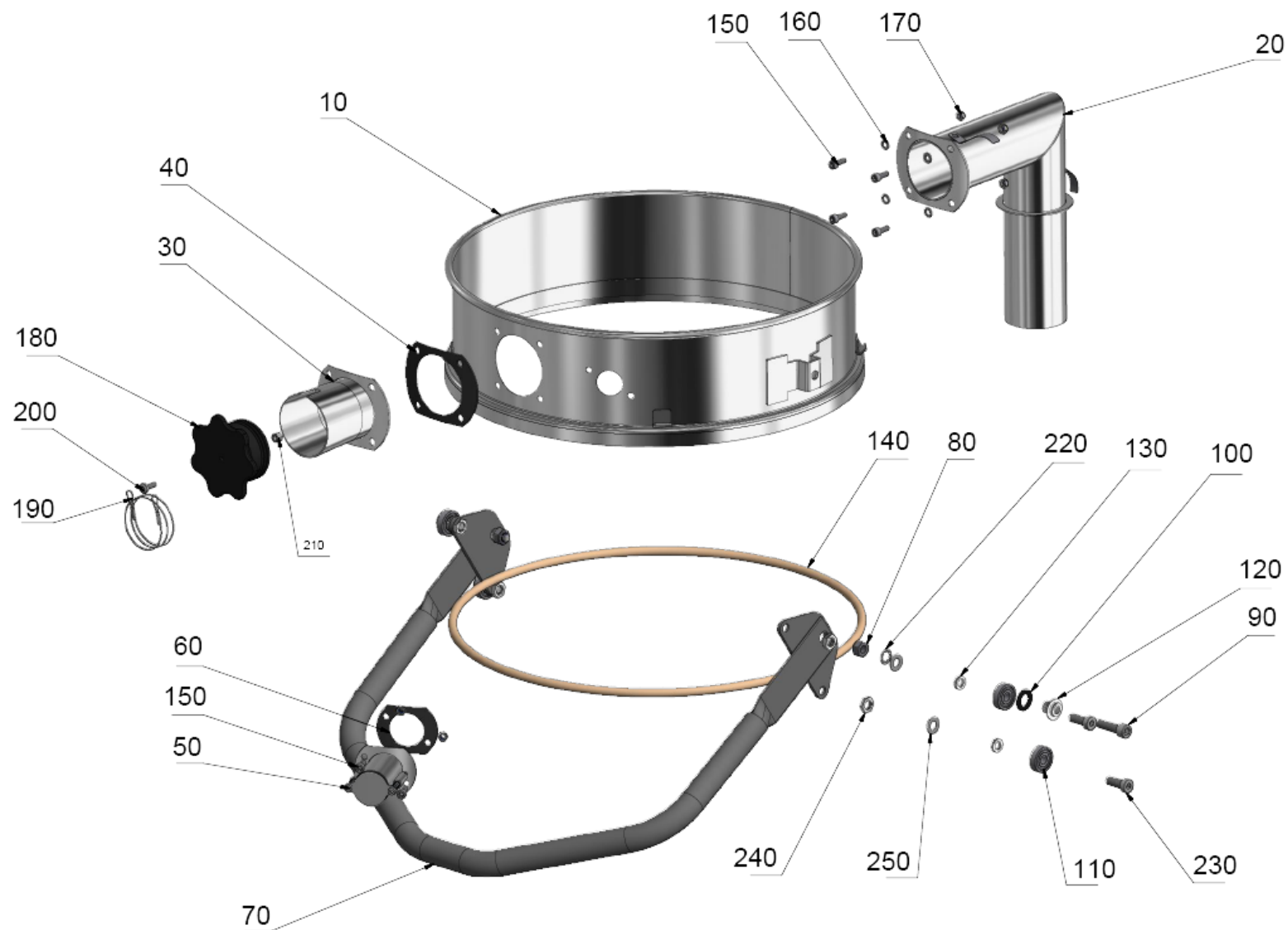
20 Sammelbehälter IVM WS, 2-teilig, mit Schwimmer

POS	Artikelnr.	Beschreibung	Anzahl	Einheit
10	9.990-110.3	Sammelbehälter verpackt IVM WS 40L	1	ST
20		Zwischenring WS komp., V2A	1	ST
30	9.990-111.0	Siebkorb IVM WS, V2A	1	ST
40	9.990-143.0	Demister ø325mm	1	ST
50	9.990-142.0	Demister ø325mm, oben, mit Schwimmer	1	ST
60	9.990-103.0	Filtervlies PE, IVM WS, ø325 x 200 mm	1	ST



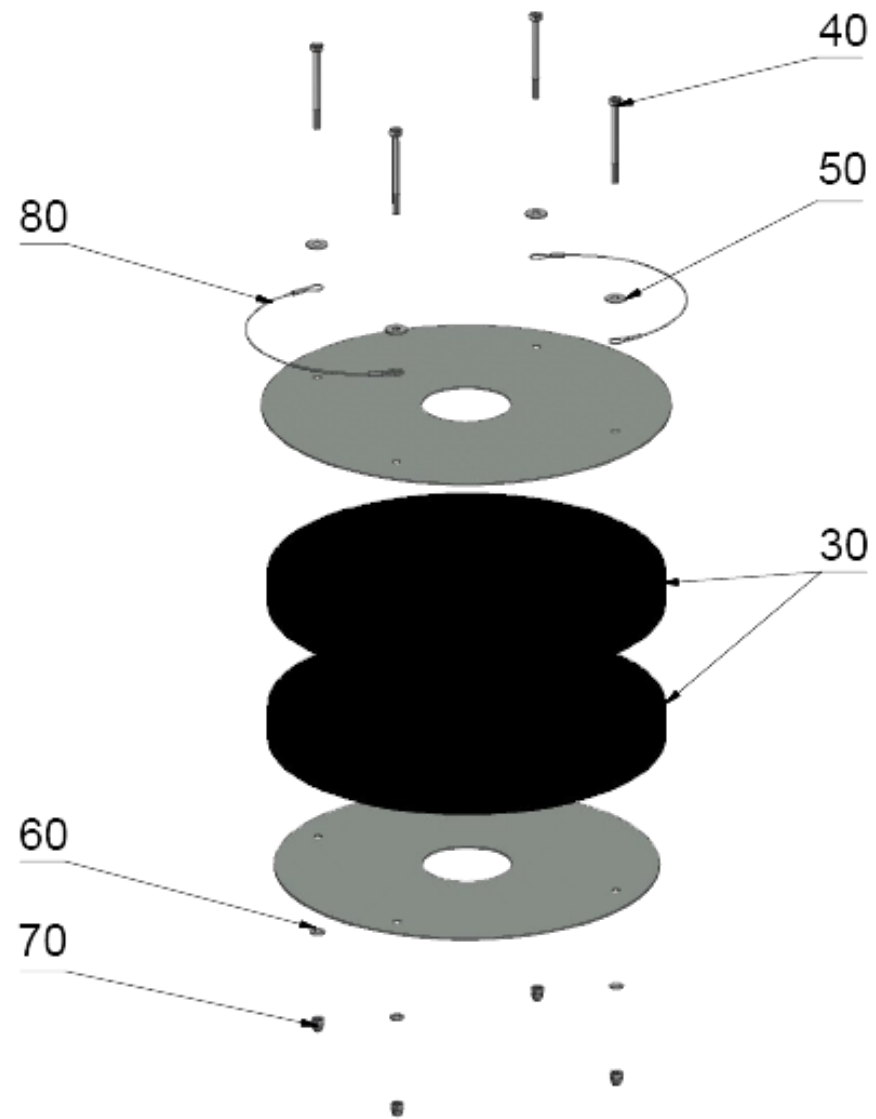
10 Sammelbehälter verpackt IVM WS 40L (9.990-110.3)

POS	Artikelnr.	Beschreibung	Anzahl	Einheit
20	9.990-038.0	Lenkrolle ø75 mm, leitfähig, spurlos	4	ST
30	7.306-234.0	Zyl.Schr. M10x20-A4-70 ISO 4762	4	ST
40	7.311-524.0	6kt-Mutter M10-A2-70 ISO 7040	4	ST
70	9.990-431.0	Set Fuellstandsanzeige WS	1	ST
90	9.986-036.0	Winkel 90° V4A, 3/4", IG/AG	1	ST
100	6.375-688.0	Verschlussflasche	4	ST
110	7.306-180.0	Schraube M5x10-A2-70 (In6Rd)	12	ST
120	7.311-431.0	6kt-Mutter M5-1.4305 DIN 985	12	ST
130	7.312-293.0	Scheibe 4-A2 ISO 7093-1	12	ST
140	9.980-068.0	Kugelhahn 3/4"	1	ST
150	5.032-111.0	Abdeckung Lenkrolle	4	ST



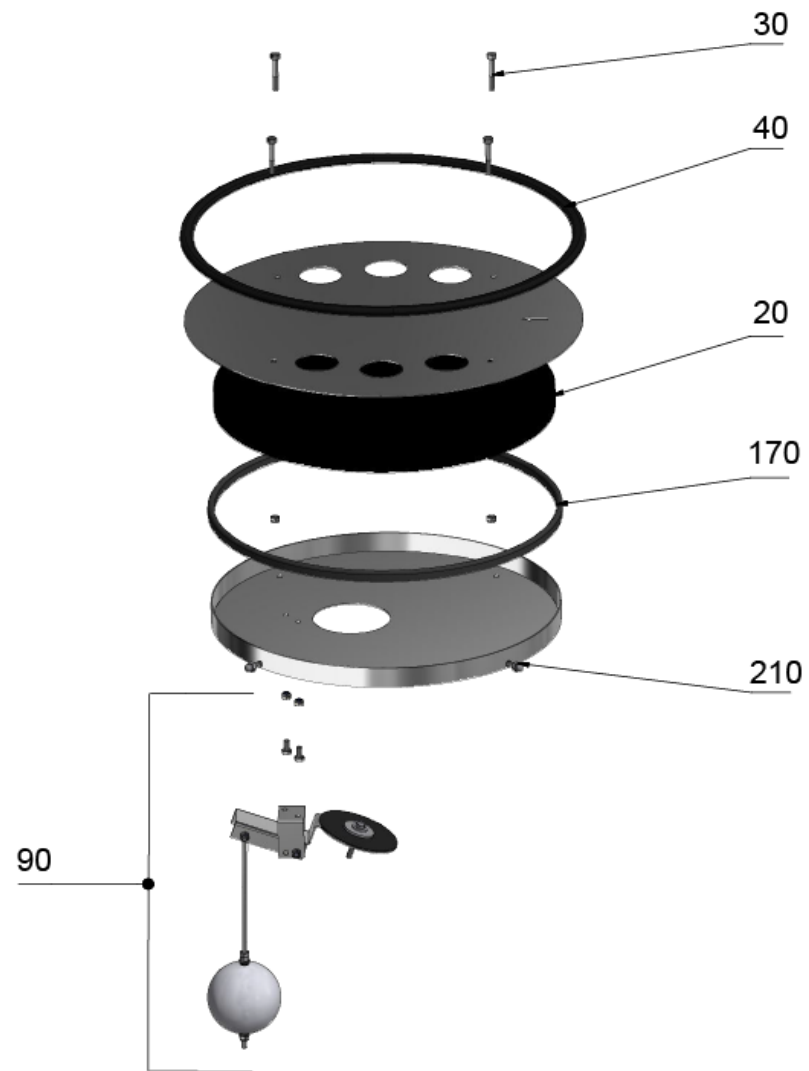
20 Zwischenring WS komp., V2A

POS	Artikelnr.	Beschreibung	Anzahl	Einheit
10	9.990-113.0	Zwischenring SBG, WS	1	ST
20	9.990-108.0	Ansaugrohr mit Flansch WS, SBG, V2A	1	ST
30	9.990-274.0	Innenkonus DN70 mit Flansch, V2A	1	ST
40	9.990-104.0	Dichtung $\varnothing 110/\varnothing 71 \times 2$ mm, NBR, ölbeständig	1	ST
50	9.990-101.0	Entlueftung WS komp., V2A	1	ST
60	9.990-300.0	Dichtung $\varnothing 70/\varnothing 40 \times 2$ mm, NBR, ölbeständig	1	ST
70	4.034-038.0	Handgriff	1	ST
80	7.311-423.0	6kt-Mutter M10 -04-A2E DIN 985	2	ST
90	7.306-074.0	Zyl.Schr. M10x35-8.8-A3E ISO4762	2	ST
100	5.115-036.0	Gummischeibe	2	ST
110	7.401-060.0	Rillenkugellager 6200-2RS W-St. DIN 625-1	4	ST
120	5.110-067.0	Bundbuchse	2	ST
130	5.114-008.0	Distanzring	4	ST
140	6.362-857.0	Schnur Moosgummi D10	1	ST
150	7.306-020.0	Zyl.Schr. M 6x16-8.8-A2E DIN 912	6	ST
160	7.312-026.0	Scheibe 6 -A2 ISO 7089	6	ST
170	7.311-128.0	6kt-Mutter M6 -A4 DIN 985	6	ST
180	5.132-190.0	Stopfen Sauganschluss	1	ST
190	6.437-656.0	Seil	1	ST
200	7.306-193.0	Schraube M6x16 -A2-70 (In6Rd)	1	ST
210	7.311-334.0	Hutmutter M6 -A1-50 DIN 917	1	ST
220	7.312-160.0	Zahnscheibe A10,5-FSt-A3E DIN 6797	2	ST
230	7.306-390.0	Zyl.Schr. M10x25 8.8-ZNSHL DIN 7984	4	ST
240	7.311-066.0	6kt-Mutter M10-A2-70 DIN 934	4	ST
250	7.312-066.0	Scheibe 10 -A2 ISO 7089	4	ST



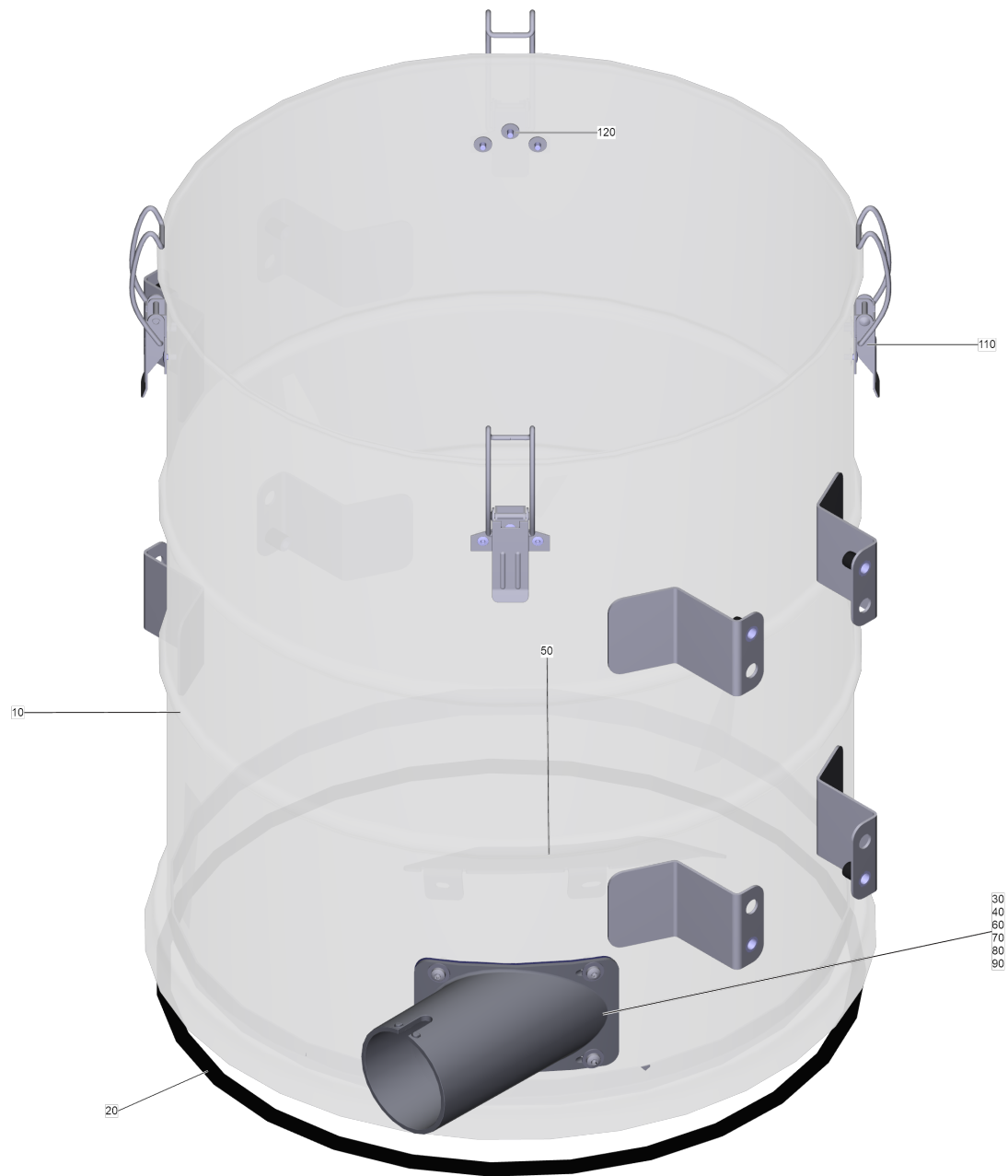
40 Demister ø325mm (9.990-143.0)

POS	Artikelnr.	Beschreibung	Anzahl	Einheit
30	9.990-432.0	Set Filterschaum PPI WS	1	ST
40	9.990-107.0	Sechskantschraube M6x70 ISO 4017, V2A	4	ST
50	7.312-292.0	Scheibe 6 -A2 ISO 7093-1	4	ST
60	7.312-026.0	Scheibe 6 -A2 ISO 7089	4	ST
70	9.974-342.0	Hutmutter M 6-V2A DIN 1587	4	ST
80	9.990-303.0	Halteseil	2	ST



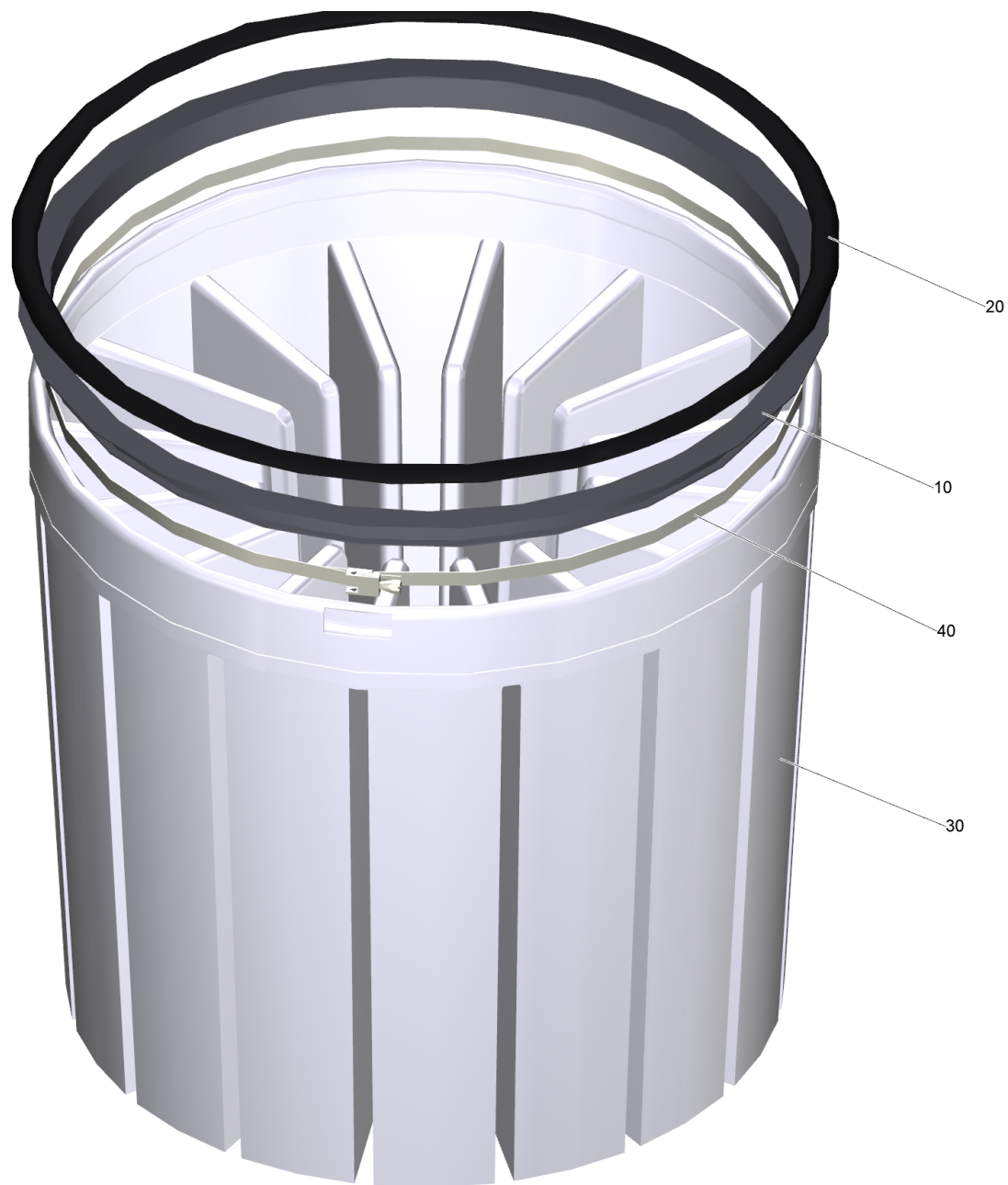
50 Demister ø325mm, oben, mit Schwimmer (9.990-142.0)

POS	Artikelnr.	Beschreibung	Anzahl	Einheit
20	9.990-432.0	Set Filterschaum PPI WS	1	ST
30	7.304-544.0	6kt-Schraube M 6x40-A4-70 ISO 4017	4	ST
40	9.439-103.0	Dichtung	1	ST
90	9.990-433.0	Set Klappe Schwimmer WS	1	ST
170	9.990-296.0	U-Profil Dichtungsring, ölfest	1	ST
210	9.974-342.0	Hutmutter M 6-V2A DIN 1587	4	ST



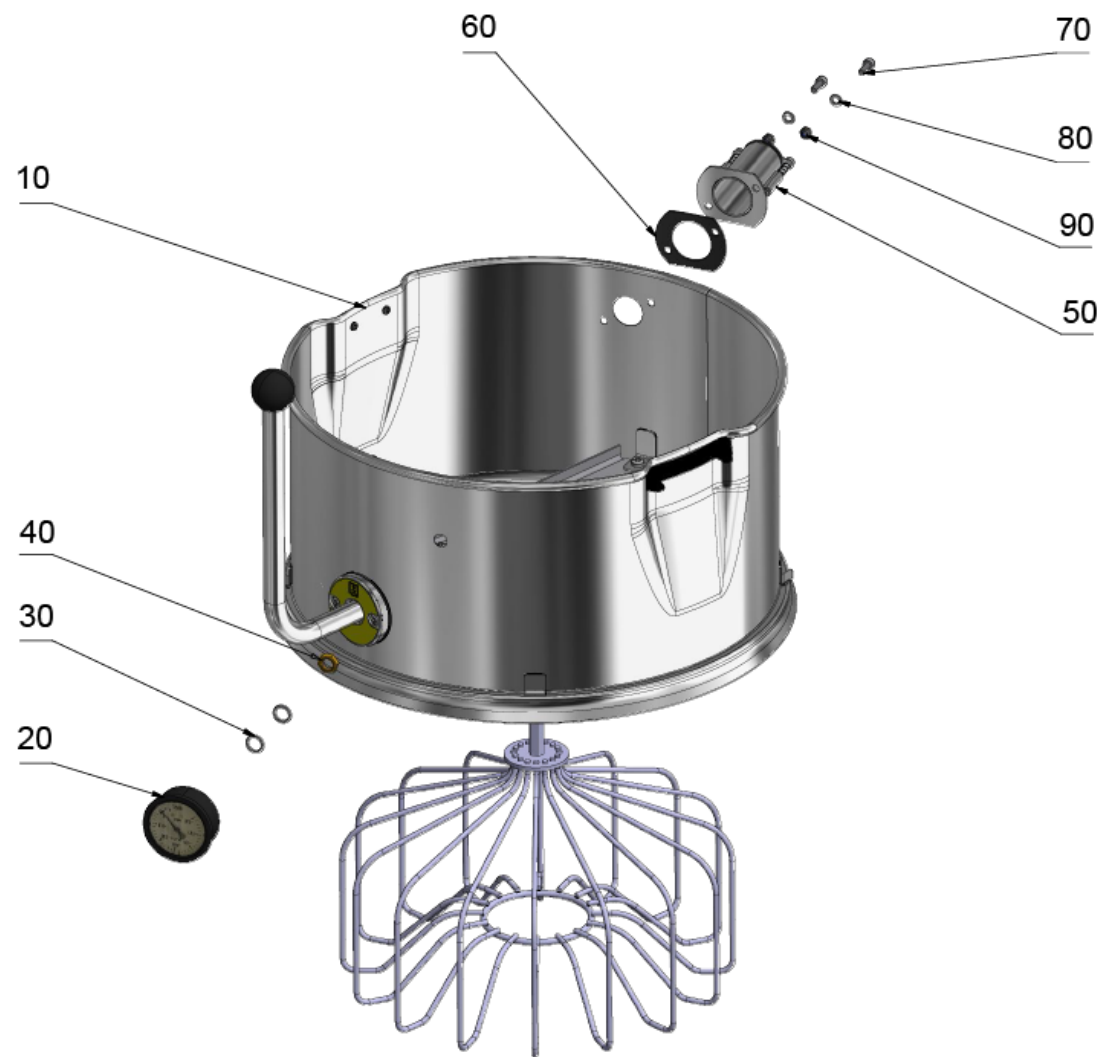
30 Ring Filter IVM

POS	Artikelnr.	Beschreibung	Anzahl	Einheit
10	4.071-270.0	Ring Filter Schweissteil	1	ST
20	6.362-857.0	Schnur Moosgummi D10	1	ST
30	5.363-771.0	Dichtung Saugstutzen	1	ST
40	5.033-618.0	Saugstutzen	1	ST
50	5.640-738.0	Luftleitblech	1	ST
60	7.306-181.0	Schraube M 5x 12-A2-70 (In6Rd)	2	ST
70	7.306-182.0	Schraube M5x16 -A2-70 ISO 14583	2	ST
80	7.312-282.0	Scheibe 5-A2 ISO 7093-1	4	ST
90	7.311-431.0	6kt-Mutter M5-1.4305 DIN 985	4	ST
110	6.375-688.0	Verschlusslasche	4	ST
120	7.312-293.0	Scheibe 4-A2 ISO 7093-1	4	ST



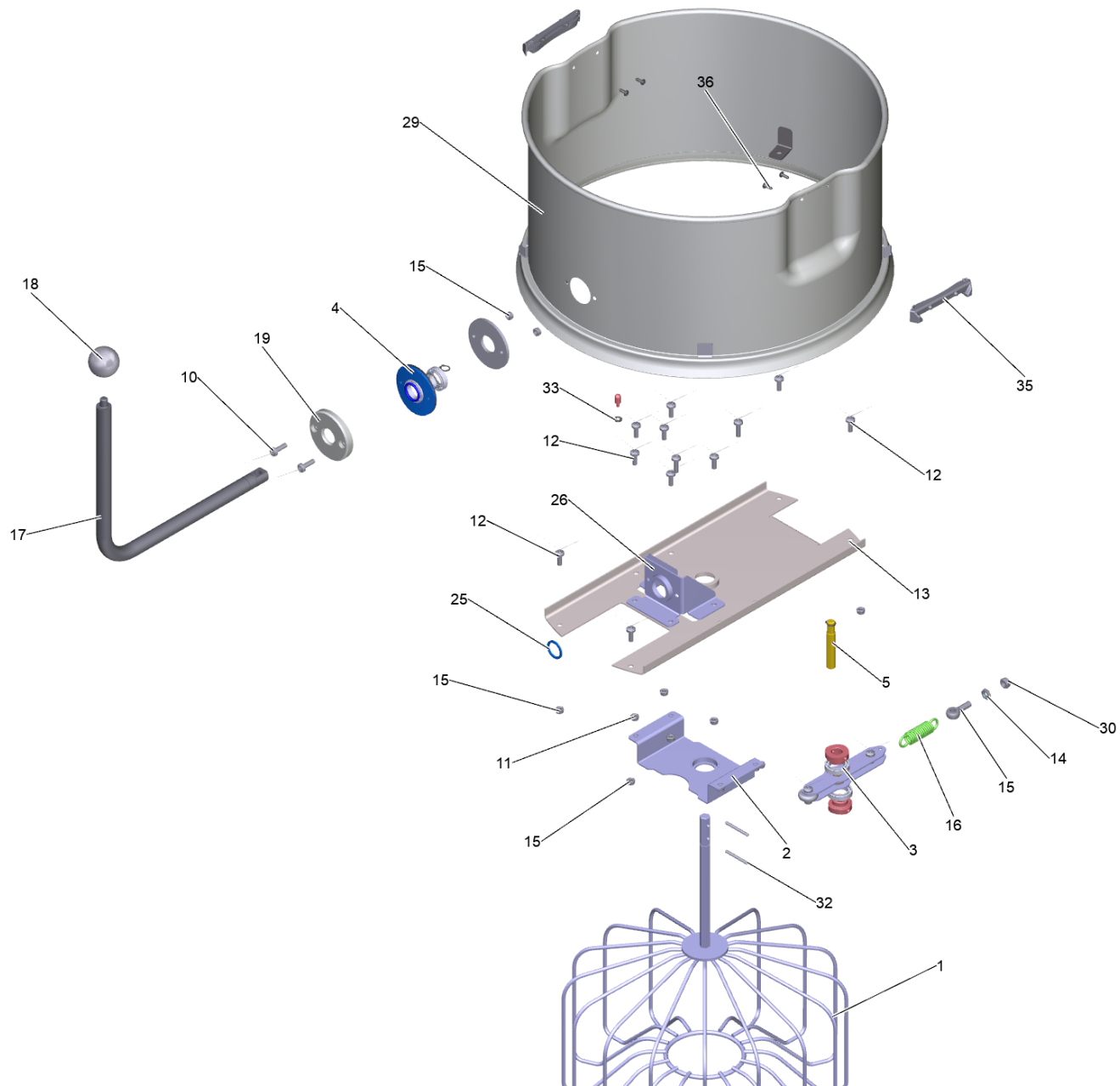
40 Sternfilter PE/PTFE el. M 2,2m², kpl.

POS	Artikelnr.	Beschreibung	Anzahl	Einheit
10	9.415-020.0	Zentrierring leitfähig	1	ST
20	9.439-103.0	Dichtung	1	ST
30	9.439-542.0	Sternfilter PE/PTFE el. M 2,2m ²	1	ST
40	9.480-557.0	Klemme Ø540mm x 9mm	1	ST



50 Zwischenring Filterruehtler, WS

POS	Artikelnr.	Beschreibung	Anzahl	Einheit
10		Zwischenring Filterruehtler kpl.	1	ST
20	6.421-031.0	Manometer	1	ST
30	9.976-496.0	Dichtung G 1/4"-PVC	1	ST
40	5.310-134.0	Mutter 1/4 BSPT 521364	1	ST
50	9.990-101.0	Entlueftung WS komp., V2A	1	ST
60	9.990-300.0	Dichtung ø70/ø40x2mm, NBR, ölbeständig	1	ST
70	7.306-140.0	Zyl.Schr. M 6x16-A4-70 ISO 4762	2	ST
80	7.312-026.0	Scheibe 6 -A2 ISO 7089	2	ST
90	7.311-128.0	6kt-Mutter M6 -A4 DIN 985	2	ST



10 Zwischenring Filtrerruettler kpl.

POS	Artikelnr.	Beschreibung	Anzahl	Einheit
1	4.071-274.0	Filtrerruettler Schweissteil	1	ST
2	4.060-050.0	Konsole Schweissteil	1	ST
3	4.071-574.0	Set Klemmteil	1	ST
4	4.071-572.0	Set Hebel	1	ST
5	4.071-573.0	Set Bolzen	1	ST
10	7.306-194.0	Schraube M6x20 -A2-70 (In6Rd) ISO 14583	4	ST
11	7.311-425.0	6kt-Mutter M6-04-A2E DIN 985	16	ST
12	7.306-193.0	Schraube M6x16 -A2-70 (In6Rd)	12	ST
13	4.051-353.0	Grundplatte Filtrerruettler Schweissteil	1	ST
14	7.311-100.0	6kt-Mutter M8 -A4-035 ISO 4035	1	ST
15	7.303-262.0	Augenschraube LBM 8x30-1.4571 DIN 444	1	ST
16	6.330-209.0	Zugfeder	1	ST
17	5.481-115.0	Hebel	1	ST
18	6.321-039.0	Kugelknopf	1	ST
19	5.112-033.3	Halter Lager verpackt	1	ST
25	5.410-254.0	Ronde 2mm	1	ST
26	4.071-536.0	Konsole Schweissteil	1	ST
29	4.071-272.3	Zwischenring Schweissteil verpackt	1	ST
30	7.311-432.0	6kt-Mutter M8-1.4305 DIN 985	1	ST
31	5.317-099.0	Bolzen elektr. leitend	2	ST
32	7.314-027.0	Spannstift 4x30-St ISO 8752	2	ST
33	6.343-169.0	Schnellbefestiger	2	ST
35	5.032-383.3	Halter Verschluss	2	ST
36	7.303-116.0	Schraube 4x12-A2-70 (IN6RD)	4	ST

3 Set Klemmteil (4.071-574.0)

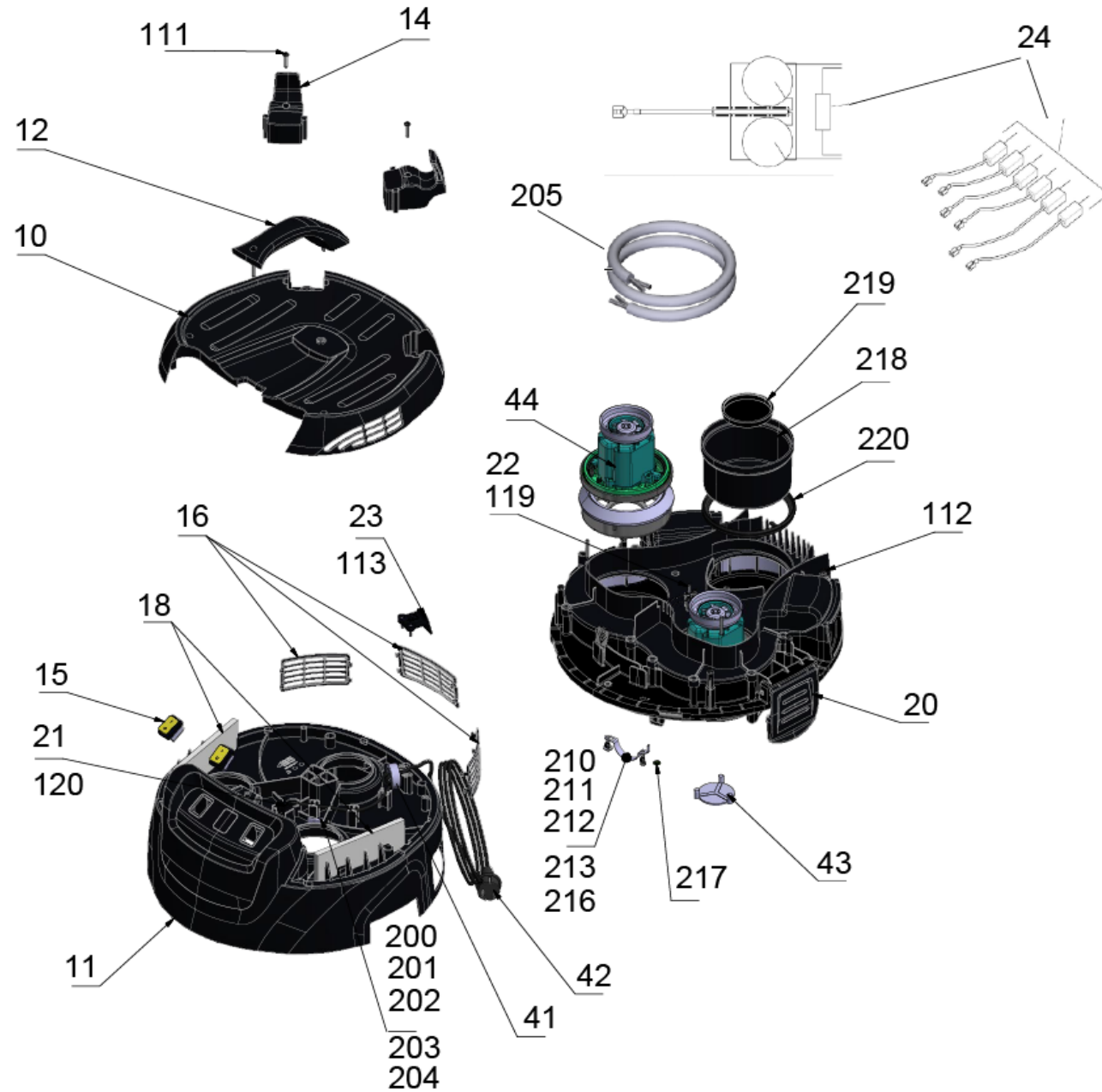
POS	Artikelnr.	Beschreibung	Anzahl	Einheit
7	7.306-194.0	Schraube M6x20 -A2-70 (In6Rd) ISO 14583	2	ST
8	7.311-425.0	6kt-Mutter M6-04-A2E DIN 985	2	ST

4 Set Hebel (4.071-572.0)

POS	Artikelnr.	Beschreibung	Anzahl	Einheit
4	7.343-007.0	Sicherungsring 20x1,2-FST-RF DIN 471	2	ST
5	7.343-001.0	Sicherungsring 10x1-Rf-St DIN 471	1	ST
6	6.362-976.0	O-Ring 20,0 X 3,5	1	ST

5 Set Bolzen (4.071-573.0)

POS	Artikelnr.	Beschreibung	Anzahl	Einheit
2	7.343-001.0	Sicherungsring 10x1-Rf-St DIN 471	1	ST



60 Saugkopf IVM 60/24-2

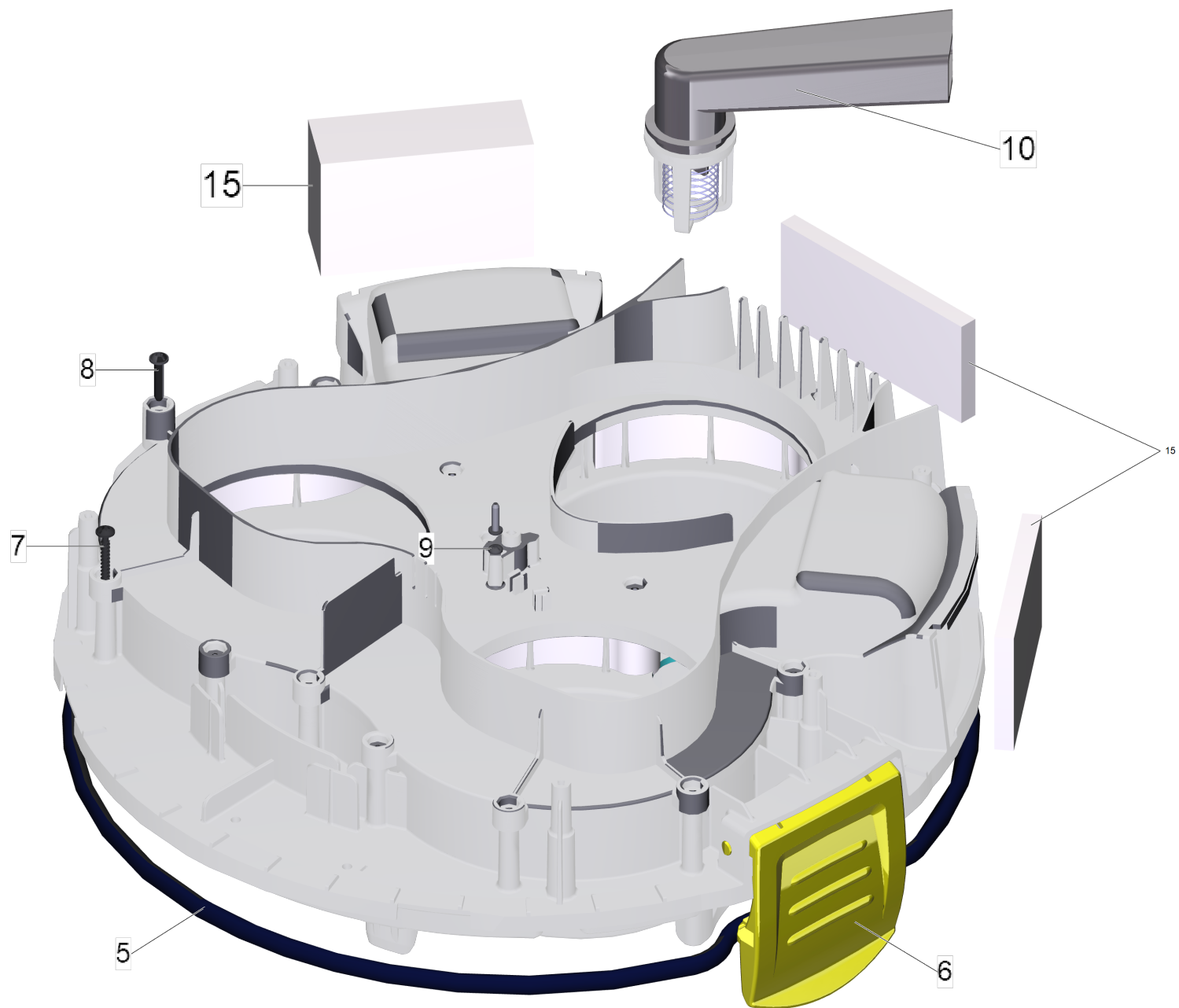
POS	Artikelnr.	Beschreibung	Anzahl	Einheit
10	5.033-432.0	Abdeckung	1	ST
11		Haube Schutzklasse 1 IVM 60/24-2	1	ST
12	6.321-225.0	Set Griff	1	ST
14	5.672-306.0	Kabelhaken	2	ST
15	6.630-468.0	Schalter Ein/Aus	2	ST
16	6.554-030.0	Set Gitter	1	ST
18	6.414-933.0	Set Schaum Abdeckung	1	ST
20	4.071-310.0	Gehaeuse Grundplatte komplett	1	ST
21	6.643-121.0	Klemmleiste 2-polig	1	ZST
22	6.020-014.0	Zugentlastung fuer Service	1	ST
23	5.064-539.0	Zugentlastung Schutzklasse 1 IVM 60/36-3	1	ST
24	9.990-435.0	Set Kabel	1	ST
41	6.614-005.0	Ferritring	1	ST
42	6.650-035.0	Netzanschlusskabel 10m *EU	1	ST
43	5.064-320.0	Deckel Turbine	2	ST
44	4.071-312.0	Geblaesemotor komplett	2	ST
111	7.303-109.0	Schraube 5x25 -10.9-R2R (In6Rd)	3	ST
112	7.303-086.0	Schraube 5x30 -10.9-R2R (K-In6Rd)	7	ST
113	7.303-084.0	Schraube 4x25 -10.9-R2R (K-In6Rd)	2	ST
119	7.303-129.0	Schraube 4x16-10.9-R2R (K-In6Rd)	2	ST
120	6.303-245.0	Zyl.Schr. 3X18-ST-A2E	1	ST
200	6.650-038.0	Flachstecker doppelt	1	ST
201	7.306-058.0	Schraube M 4X 12- 8.8-R2R K-IN6RD	1	ST
202	7.312-281.0	Scheibe 4 -200HV-A2E ISO7093-1	1	ST
203	7.311-516.0	6kt-Mutter M4-A2-70 DIN 985	1	ST
204	6.647-762.0	Isoliergehaeuse	2	ST
205	6.651-067.0	Kabel gruen/gelb 1,5mm²	1	ST
210	5.332-054.0	Feder elektr. leitend	1	ST
211	7.306-183.0	Schraube M5x20 -A2-70 (In6Rd)	2	ST
212	7.312-282.0	Scheibe 5-A2 ISO 7093-1	2	ST
213	7.311-431.0	6kt-Mutter M5-1.4305 DIN 985	2	ST
216	7.312-052.0	Scheibe 5 -A2 ISO 7089	2	ST
217	6.643-145.0	Etikett Erdung	2	ST

60 Saugkopf IVM 60/24-2

POS	Artikelnr.	Beschreibung	Anzahl	Einheit
218	5.603-024.0	Verschluss Arbeitsluft	1	ST
219	5.033-461.0	Verschluss Kuehlluft	1	ST
220	6.363-474.0	Dichtung unten	1	ST

12 Set Griff (6.321-225.0)

POS	Artikelnr.	Beschreibung	Anzahl	Einheit
1	7.303-111.0	Schraube 5x50 -10.9-R2R (K-In6Rd)	2	ST



20 Gehaeuse Grundplatte komplett (4.071-310.0)

POS	Artikelnr.	Beschreibung	Anzahl	Einheit
5	6.362-857.0	Schnur Moosgummi D10	1	ST
6	5.033-433.0	Verschlusslasche	2	ST
7	7.303-110.0	Schraube 5x35 -10.9-R2R (In6Rd)	14	ST
8	7.303-109.0	Schraube 5x25 -10.9-R2R (In6Rd)	1	ST
9	7.303-129.0	Schraube 4x16-10.9-R2R (K-In6Rd)	1	ST
10	4.071-311.0	Kanal Kuehlluft komplett	1	ST
15	4.071-313.0	Set Schaum	1	ST