

## **Ersatzteilliste**

(2.869-067.0) Strahlpistole

## Inhaltsverzeichnis

---

Strahlpistole (2.869-067.0)	3
4 ETL Strahlpistole (5.958-422.0)	4
10 Pistole	5
11 Pistole	6
12 Pistole	9
20 Duesentraeger	12
30 Zubehoer	14

## Strahlpistole (2.869-067.0)

---

POS	Artikelnr.	Beschreibung	Anzahl	Einheit
4	5.958-422.0	ETL Strahlpistole	1	ST
<b>Positionstext2:</b> 28690670				

---

#### 4 ETL Strahlpistole (5.958-422.0)

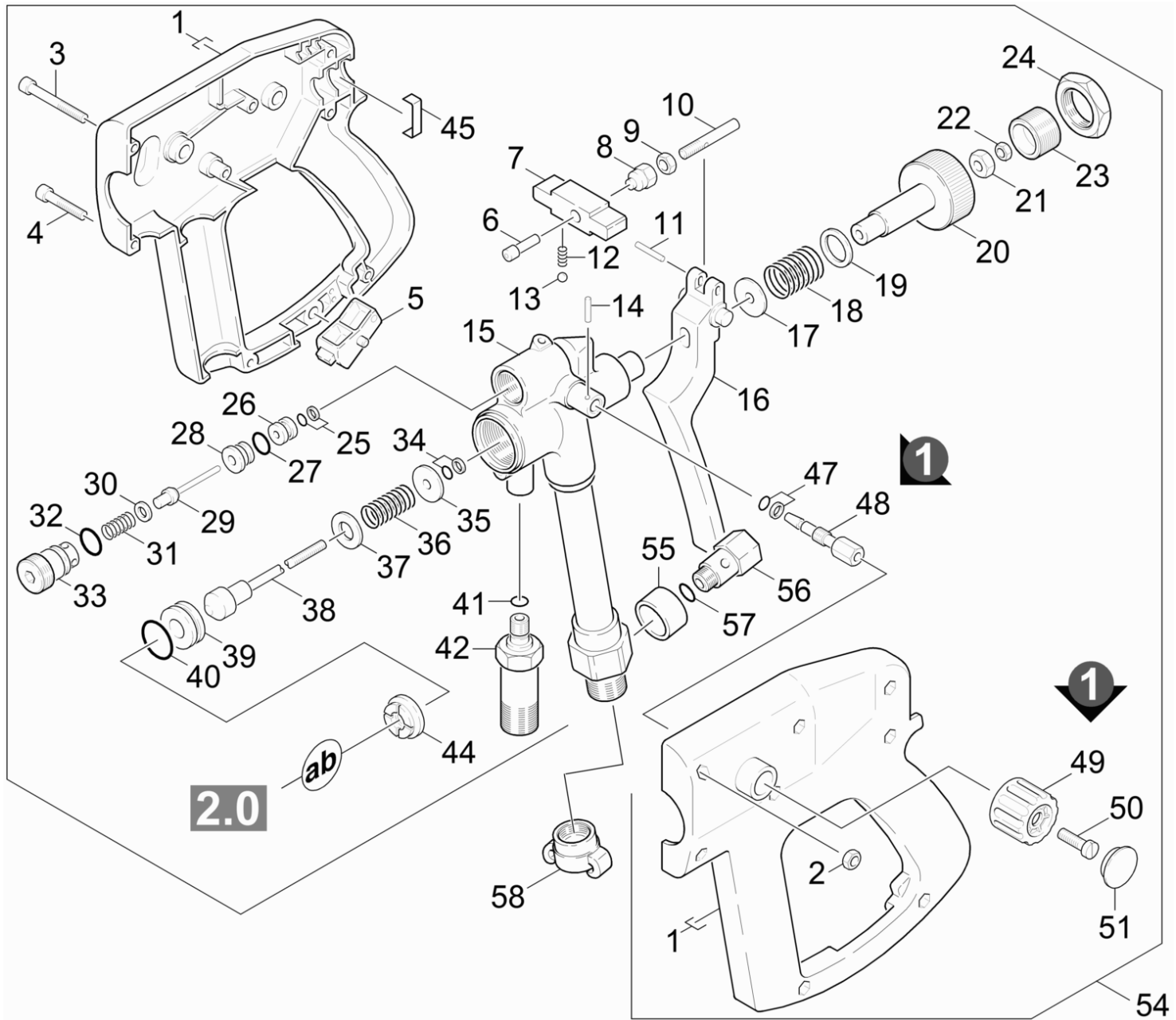
---

<b>POS</b>	<b>Beschreibung</b>	<b>Anzahl</b>	<b>Einheit</b>
10	Pistole	1	ST
20	Duesentraeger	1	ST
30	Zubehoer	1	ST

## 10 Pistole

---

<b>POS</b>	<b>Beschreibung</b>	<b>Anzahl</b>	<b>Einheit</b>	<b>Fußnotentext</b>
11	Pistole	1	ST	VERSION 1
12	Pistole	1	ST	VERSION 2



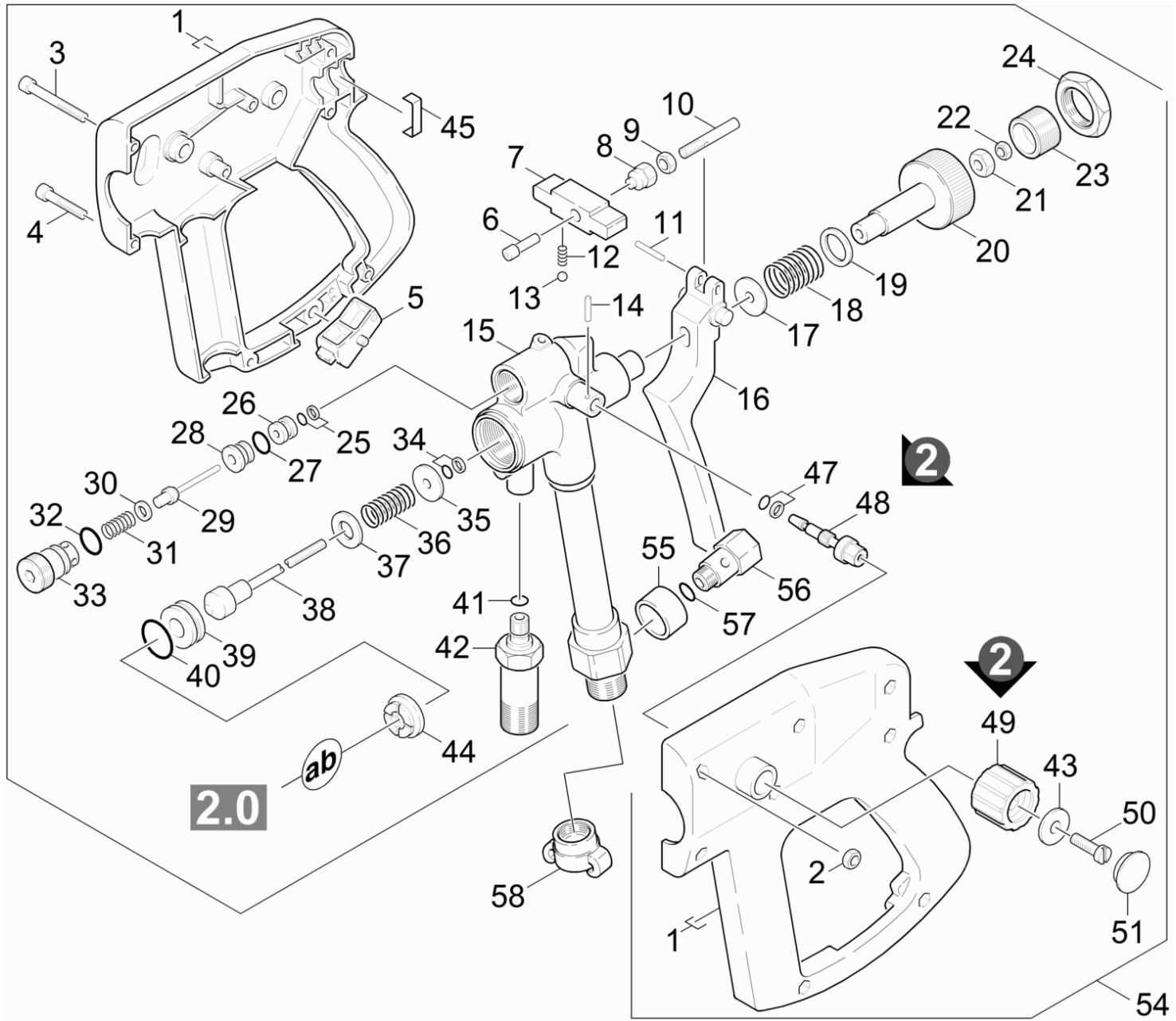
## 11 Pistole

POS	Artikelnr.	Beschreibung	Anzahl	Einheit	Fußnotentext
1	5.321-607.0	Griffpaar	1	ST	
2	7.311-064.0	6kt-Mutter M 4-A2-70 ISO 4032	8	ST	
3	7.306-167.0	Zyl.Schr. M 4x40-8.8-A2E DIN 912	2	ST	
4	7.306-211.0	Schraube M 4x25-A2-70 (IN6RD)	6	ST	
5	5.481-088.0	Hebel	1	ST	
6	5.316-851.0	Bolzen	1	ST	
7	5.031-504.0	Formteil	1	ST	
8	5.404-073.0	Hohlschraube	1	ST	
9	7.311-211.0	6kt-Mutter M 6-CU2 ISO 4035	1	ST	
10	5.316-850.0	Bolzen	1	ST	
11	7.314-084.0	Zylinderstift 3m6x20-A1 ISO 2338	1	ST	
12	5.332-233.0	Schraubenfeder	1	ST	
13	7.401-902.0	Kugel 5 G20 -1.4034 DIN 5401	1	ST	
14	7.314-621.0	Zylinderkerbstift 2,0x10-CU2 ISO 8740	1	ST	
15	4.427-192.0	Knotenstueck kpl.	1	ST	
16	5.325-013.0	Handhebel	1	ST	
17	5.115-772.0	Scheibe	1	ST	
18	5.332-434.0	Schraubenfeder	1	ST	
19	5.115-773.0	Scheibe	1	ST	
20	5.304-066.0	Einstellschraube	1	ST	
21	5.311-200.0	6kt-Mutter	1	ST	
22	7.311-203.0	6kt-Mutter M5 -A4-035 ISO 4035	1	ST	
23	5.304-069.0	Einstellschraube	1	ST	
24	5.311-201.0	6kt-Mutter	1	ST	
25	6.362-992.0	O-Ring kpl. 2,6X1,9	1	ST	
26	5.110-683.0	Distanzhuelse	1	ST	
27	6.362-597.0	O-Ring 9,25X 1,78	1	ST	
28	5.581-224.0	Ventilsitz	1	ST	
29	5.553-384.0	Kolben	1	ST	
30	5.115-761.0	Scheibe	1	ST	
31	5.332-435.0	Schraubenfeder	1	ST	
32	6.362-673.0	O-Ring 14,0 X 1,78	1	ST	
33	5.411-137.0	Verschlusschraube	1	ST	

## 11 Pistole

POS	Artikelnr.	Beschreibung	Anzahl	Einheit	Fußnotentext
34	6.362-719.0	O-Ring kpl. 1ST.R.	1	ST	
35	5.115-759.0	Scheibe	1	ST	
36	5.332-433.0	Schraubenfeder	1	ST	
37	5.115-760.0	Scheibe	1	ST	
38	4.553-178.0	Kolben nur fuer Ersatz	1	ST	
39	5.581-225.0	Ventilsitz	1	ST	
40	6.362-161.0	O-Ring 19,3 X 2,4	1	ST	
41	6.362-642.0	O-Ring d. 7,65x1,78 -NBR 80	1	ST	
42	5.443-461.0	Schlauchnippel	1	ST	
44	5.031-503.0	Formteil	1	ST	
45	5.337-034.0	Blattfeder	1	ST	
47	6.362-477.0	O-Ring kpl. 1ST.-R.	1	ST	
48	5.291-074.0	Spindel	1	ST	VERSION 1
49	5.321-421.0	Griff	1	ST	VERSION 1
50	7.306-056.0	Schraube M4x8 -8.8-R2R (In6Rd)	1	ST	
51	5.132-038.0	Stopfen	1	ST	
54	4.775-370.0	Strahlpistole ST120	1	ST	
55	5.394-564.0	Schutzteil	1	ST	
56	4.580-362.0	Sicherheitsventil	1	ST	
57	6.362-482.0	O-Ring 10 x 1,5-NBR 70	1	ST	
58	7.386-023.0	Kupplung VBI 3/4-EN-JM1030 DIN3489	1	ST	



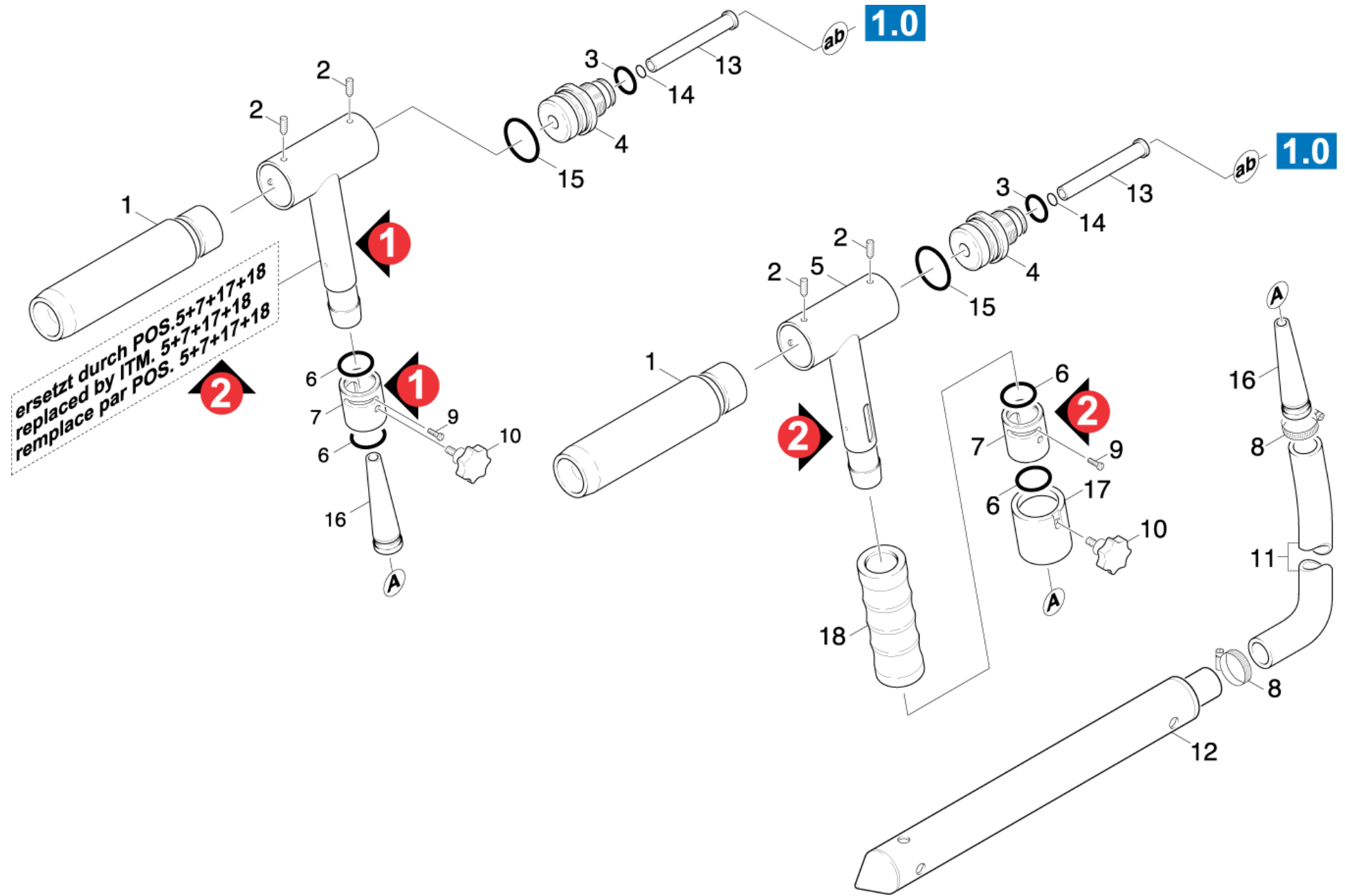


## 12 Pistole

POS	Artikelnr.	Beschreibung	Anzahl	Einheit	Fußnotentext
1	5.321-607.0	Griffpaar	1	ST	
2	7.311-064.0	6kt-Mutter M 4-A2-70 ISO 4032	8	ST	
3	7.306-167.0	Zyl.Schr. M 4x40-8.8-A2E DIN 912	2	ST	
4	7.306-211.0	Schraube M 4x25-A2-70 (IN6RD)	6	ST	
5	5.481-088.0	Hebel	1	ST	
6	5.316-851.0	Bolzen	1	ST	
7	5.031-504.0	Formteil	1	ST	
8	5.404-073.0	Hohlschraube	1	ST	
9	7.311-211.0	6kt-Mutter M 6-CU2 ISO 4035	1	ST	
10	5.316-850.0	Bolzen	1	ST	
11	7.314-084.0	Zylinderstift 3m6x20-A1 ISO 2338	1	ST	
12	5.332-233.0	Schraubenfeder	1	ST	
13	7.401-902.0	Kugel 5 G20 -1.4034 DIN 5401	1	ST	
14	7.314-621.0	Zylinderkerbstift 2,0x10-CU2 ISO 8740	1	ST	
15	4.427-192.0	Knotenstueck kpl.	1	ST	
16	5.325-013.0	Handhebel	1	ST	
17	5.115-772.0	Scheibe	1	ST	
18	5.332-434.0	Schraubenfeder	1	ST	
19	5.115-773.0	Scheibe	1	ST	
20	5.304-066.0	Einstellschraube	1	ST	
21	5.311-200.0	6kt-Mutter	1	ST	
22	7.311-203.0	6kt-Mutter M5 -A4-035 ISO 4035	1	ST	
23	5.304-069.0	Einstellschraube	1	ST	
24	5.311-201.0	6kt-Mutter	1	ST	
25	6.362-992.0	O-Ring kpl. 2,6X1,9	1	ST	
26	5.110-683.0	Distanzhuelse	1	ST	
27	6.362-597.0	O-Ring 9,25X 1,78	1	ST	
28	5.581-224.0	Ventilsitz	1	ST	
29	5.553-384.0	Kolben	1	ST	
30	5.115-761.0	Scheibe	1	ST	
31	5.332-435.0	Schraubenfeder	1	ST	
32	6.362-673.0	O-Ring 14,0 X 1,78	1	ST	
33	5.411-137.0	Verschlusschraube	1	ST	

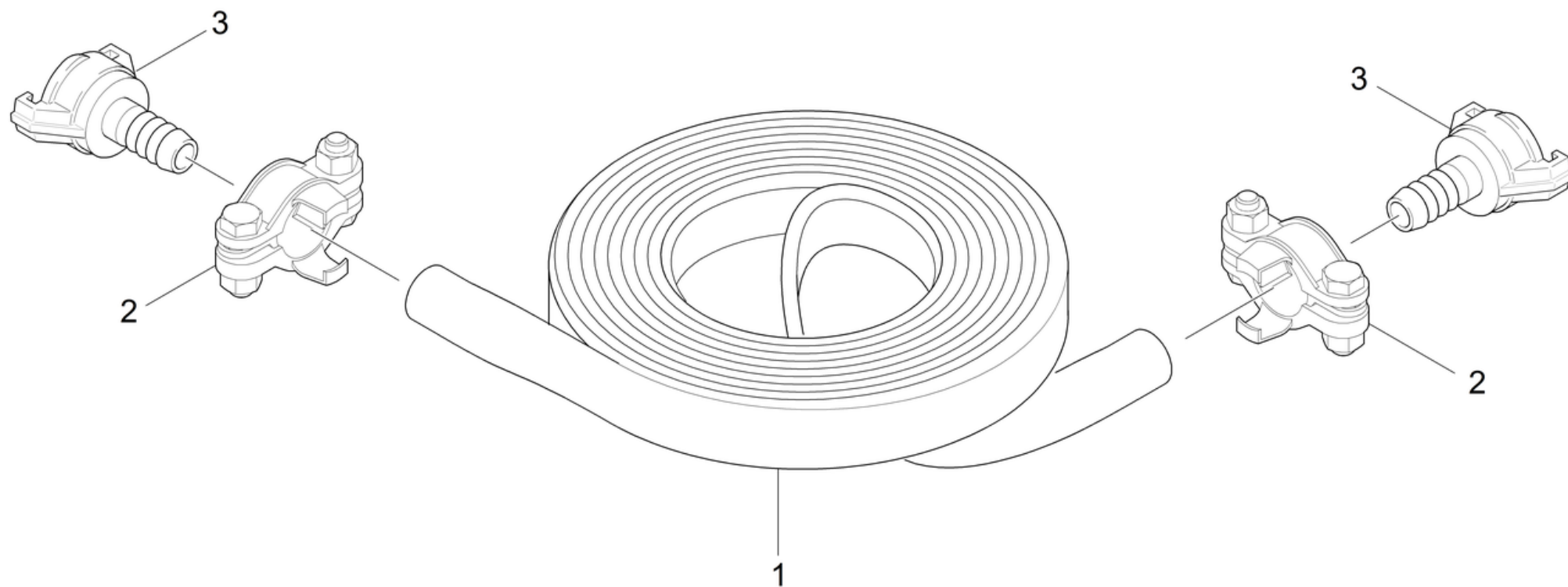
## 12 Pistole

POS	Artikelnr.	Beschreibung	Anzahl	Einheit	Fußnotentext
34	6.362-719.0	O-Ring kpl. 1ST.R.	1	ST	
35	5.115-759.0	Scheibe	1	ST	
36	5.332-433.0	Schraubenfeder	1	ST	
37	5.115-760.0	Scheibe	1	ST	
38	4.553-178.0	Kolben nur fuer Ersatz	1	ST	
39	5.581-225.0	Ventilsitz	1	ST	
40	6.362-161.0	O-Ring 19,3 X 2,4	1	ST	
41	6.362-642.0	O-Ring d. 7,65x1,78 -NBR 80	1	ST	
42	5.443-461.0	Schlauchnippel	1	ST	
43	7.312-264.0	Scheibe 5-100HV-A3E ISO 7094	1	ST	VERSION 2
44	5.031-503.0	Formteil	1	ST	
45	5.337-034.0	Blattfeder	1	ST	
47	6.362-477.0	O-Ring kpl. 1ST.-R.	1	ST	
48	5.291-097.0	Spindel	1	ST	VERSION 2
49	5.321-796.0	Griff	1	ST	VERSION 2
50	7.306-056.0	Schraube M4x8 -8.8-R2R (In6Rd)	1	ST	
51	5.132-038.0	Stopfen	1	ST	
54	4.775-370.0	Strahlpistole ST120	1	ST	
55	5.394-564.0	Schutzteil	1	ST	
56	4.580-362.0	Sicherheitsventil	1	ST	
57	6.362-482.0	O-Ring 10 x 1,5-NBR 70	1	ST	
58	7.386-023.0	Kupplung VBI 3/4-EN-JM1030 DIN3489	1	ST	



## 20 Duesentraeger

POS	Artikelnr.	Beschreibung	Anzahl	Einheit	Bemerkung
1	5.130-214.0	Strahlduese	1	ST	
2	7.307-409.0	Gew.Stift M5x6 -A2-21H ISO 4026	6	ST	
3	6.362-446.0	O-Ring 21,0 X 2,4-NBR 80	1	ST	
4	5.031-564.0	Aufnahme	1	ST	
5	4.764-137.0	Duesentraeger kpl.	1	ST	
6	6.362-551.0	O-Ring 26,64X 2,62-NBR 70	2	ST	
7	5.110-698.0	Huelse	1	ST	VERSION 1
7	5.110-768.0	Huelse	1	ST	VERSION 2
8	6.388-548.0	Schlauchschelle	2	ST	
9	7.306-051.0	Schraube M3x6 -8.8-A2K (In6Rd)	1	ST	
10	6.321-235.0	Sterngriff M 6x10	1	ST	
11	6.388-283.0	Schlauch DN25	1	m	
12	4.025-504.0	Rohr kpl.	1	ST	
13	5.130-212.0	Düse Luft	1	ST	
14	6.362-437.0	O-Ring 10,0 X 1,0	2	ST	
15	6.362-377.0	O-Ring 38,0 X 2,0-NBR 70	1	ST	
16	5.031-816.0	Formteil	1	ST	
17	5.321-605.0	Griff	1	ZSA	
18	5.394-563.0	Schutzteil	1	ST	



## 30 Zubehoer

---

<b>POS</b>	<b>Artikelnr.</b>	<b>Beschreibung</b>	<b>Anzahl</b>	<b>Einheit</b>
1	6.390-284.0	Luftschlauch 1,6Pa 10m	1	ST
1	6.390-285.0	Luftschlauch 1,6MPa 20m	1	ST
2	7.386-034.0	Schlauchklemme B19-GTW-35-04 DIN20039	2	ST
3	7.386-033.0	Kupplung VB1-19-EN-JM1030 DIN3489	2	ST