

## **Ersatzteilliste**

(1.174-905.0) HDS 9/17-4 C Classic \*EU

## Inhaltsverzeichnis

---

HDS 9/17-4 C Classic *EU (1.174-905.0)	5
HDS 9/17-4C CLASSIC *EU TV 01.01.2018 (2.002-043.0)	7
5 Maschinensatz	15
1 Geradschubfuehrung kpl.	17
10 Zylinderkopf kpl.	19
40 Zylinderkopf kpl. nur fuer Ersatz (4.551-023.3)	24
903 Kolben kpl. nur fuer Ersatz (4.553-197.0)	26
904 Kolben kpl. nur fuer Ersatz (4.553-198.0)	28
36 Gehaeuse Geblaese kpl. (4.605-140.0)	30
901 Pumpenset (2.884-036.0)	32
1 Ventil (3 Stueck) (2.884-512.0)	33
2 Kolben kpl. nur fuer Ersatz (4.553-198.0)	35
3 Ventil kpl. (4.580-594.0)	37
903 Motor kpl. nur fuer Ersatz (4.624-135.0)	39
7 Durchlaufkessel	41
1 Aussenmantel kpl. (4.652-157.0)	43
901 Boden D.K. (4.655-044.0)	45
12 Deckel Brennstoff kpl. (4.064-021.0)	47
16 Geraetehaube kpl.	49
22 Schlauch Zulauf	51
3 Schlauchstueck	53
24 Schlauch Pumpe	54
29 Ventil RM kpl.	56
30 Schwimmerventil	58
31 Brenner kpl. (4.654-282.0)	60
901 UBS Zuendelektrode (2.638-974.0)	62
902 Deckel D.K. nur fuer Ersatz (4.654-288.0)	64
35 Filter kpl. Brennstoff (4.730-163.0)	66
42 Sicherheitsblock	68
48 E-Geraeteschrank kpl.	70
1 Instrumententafel kpl.	72
52 Set Anbauteile	74
97 Schlauchstueck	76
901 Powerduese TR 25054 (2.113-011.0)	77
905 Deckel kpl. nur fuer Ersatz (4.064-029.0)	79
906 Strahlrohr TR 1050 mm (4.112-000.0)	81
908 EASY!Force Advanced (4.118-005.0)	83
9000 Ersatzteil-Set Hebel (2.885-483.0)	85

## Inhaltsverzeichnis

---


915 Schlauchleitung TR drehbar DN8 31,5MPa 10m (6.110-031.0)	87
1 Schlauchleitung TR drehbar DN8 31,5MPa 10m	88
ETL HDS 9/17-4C Classic *EU-I (5.974-101.0)	90
5 Maschinensatz	98
1 Geradschubfuehrung kpl.	100
10 Zylinderkopf kpl.	102
40 Zylinderkopf kpl. nur fuer Ersatz (4.551-023.3)	107
903 Kolben kpl. nur fuer Ersatz (4.553-197.0)	109
904 Kolben kpl. nur fuer Ersatz (4.553-198.0)	111
36 Gehaeuse Geblaese kpl. (4.605-140.0)	113
901 Pumpenset (2.884-036.0)	115
1 Ventil (3 Stueck) (2.884-512.0)	116
2 Kolben kpl. nur fuer Ersatz (4.553-198.0)	118
3 Ventil kpl. (4.580-594.0)	120
903 Motor kpl. nur fuer Ersatz (4.624-135.0)	122
7 Durchlaufkessel	124
1 Aussenmantel kpl. (4.652-157.0)	126
901 Boden D.K. (4.655-044.0)	128
12 Deckel Brennstoff kpl. (4.064-021.0)	130
16 Geraetehaube kpl.	132
22 Schlauch Zulauf	134
3 Schlauchstueck	136
24 Schlauch Pumpe	137
29 Ventil RM kpl.	139
30 Schwimmerventil	141
31 Brenner kpl. (4.654-282.0)	143
901 UBS Zuendelektrode (2.638-974.0)	145
902 Deckel D.K. nur fuer Ersatz (4.654-288.0)	147
35 Filter kpl. Brennstoff (4.730-163.0)	149
42 Sicherheitsblock	151
48 E-Geraeteschrank kpl.	153
1 Instrumententafel kpl.	155
52 Set Anbauteile	157
97 Schlauchstueck	159
901 Powerduese TR 25054 (2.113-011.0)	160
905 Deckel kpl. nur fuer Ersatz (4.064-029.0)	162
906 Strahlrohr TR 1050 mm (4.112-000.0)	164
908 EASY!Force Advanced (4.118-005.0)	166

## Inhaltsverzeichnis


---

9000 Ersatzteil-Set Hebel (2.885-483.0)	168
915 Schlauchleitung TR drehbar DN8 31,5MPa 10m (6.110-031.0)	170
1 Schlauchleitung TR drehbar DN8 31,5MPa 10m	171

## 5.XXX-XXX.0

	<b>KÄRCHER</b> Made in Germany 1.XXX-XXX.0
HDS X/XX	
Year: <input type="text"/>	<input type="text"/>
S/N: <input type="text"/>	<input type="text"/>
<input type="text"/>	
Alfred Kärcher SE & Co. KG, P.O.Box 160, 71349 Winnenden, Germany	

## 2.002-XXX.0

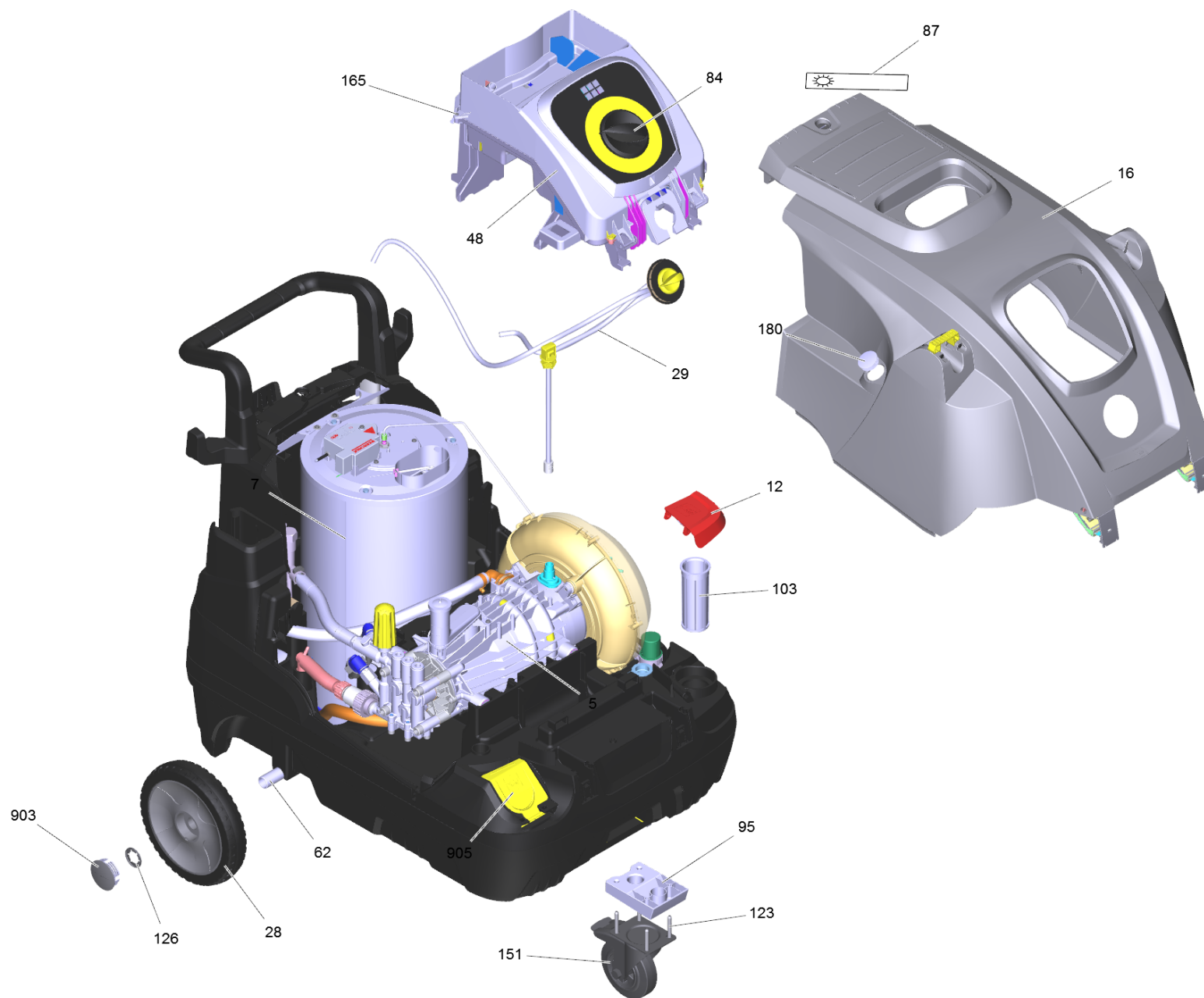
	<b>KÄRCHER</b> Made in Germany 1.XXX-XXX.0
HDS X/XX	
Year: <input type="text"/>	<input type="text"/>
S/N: <input type="text"/>	<input type="text"/>
<input type="text"/>	
Alfred Kärcher SE & Co. KG, P.O.Box 160, 71349 Winnenden, Germany	

HDS 9/17-4 C Classic \*EU (1.174-905.0)

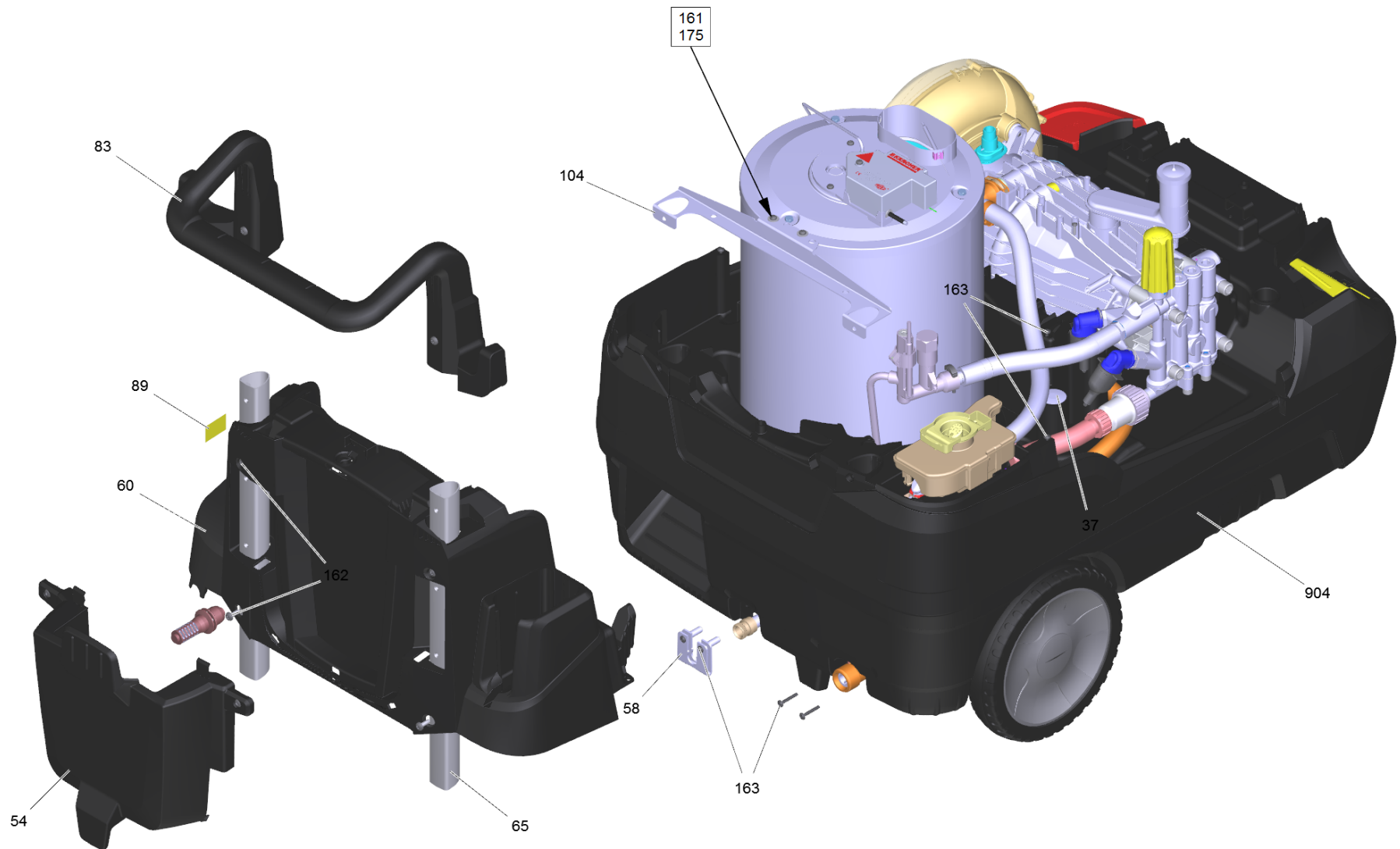
---

<b>POS</b>	<b>Artikelnr.</b>	<b>Beschreibung</b>	<b>Anzahl</b>	<b>Einheit</b>
0	2.002-043.0	HDS 9/17-4C CLASSIC *EU TV 01.01.2018	1	ST
0	5.974-101.0	ETL HDS 9/17-4C Classic *EU-I	1	ST

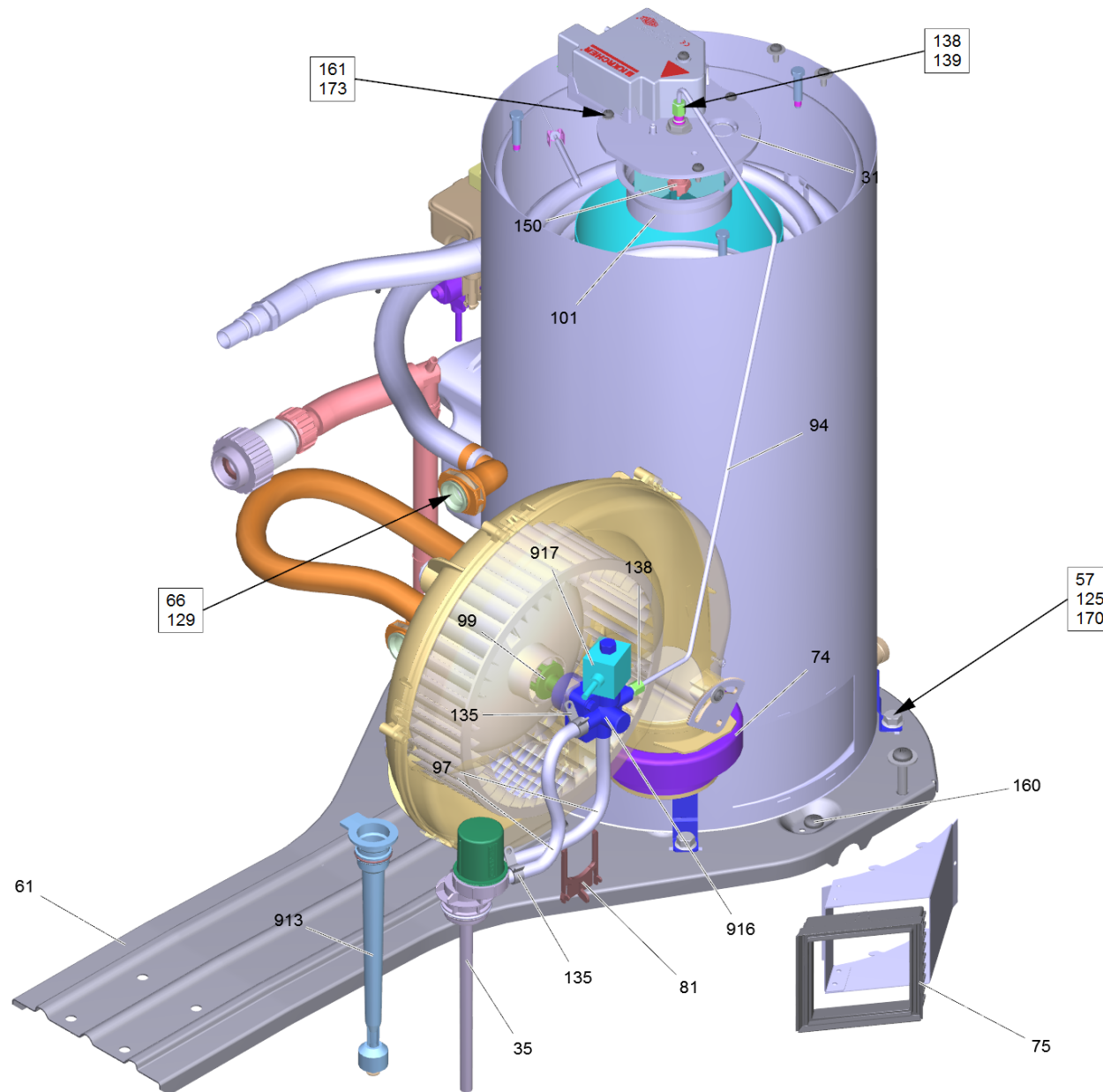








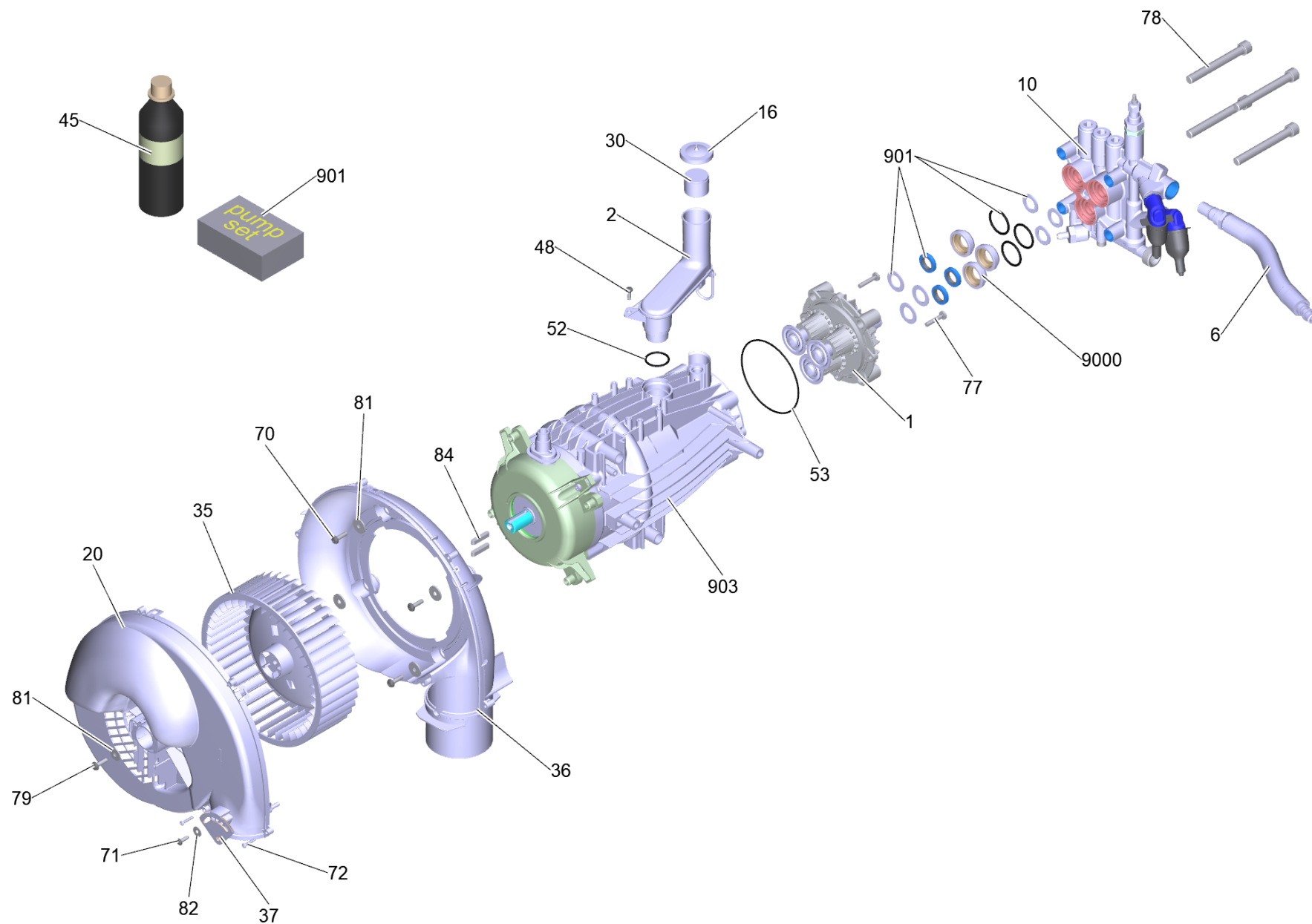




POS	Artikelnr.	Beschreibung	Anzahl	Einheit
5		Maschinensatz	1	ST
7		Durchlaufkessel	1	ST
10	4.037-013.0	Haken	1	ST
12	4.064-021.0	Deckel Brennstoff kpl.	1	ST
16		Geraetehaube kpl.	1	ST
17	4.070-732.3	Behaelter kpl. fuer Ersatz	1	ST
18	4.422-126.0	Knotenstueck kpl. HD-Abgang	1	ST
22		Schlauch Zulauf	1	ST
24		Schlauch Pumpe	1	ST
28	4.515-343.0	Rad kpl.	2	ST
29		Ventil RM kpl.	1	ST
30		Schwimmerventil	1	ST
31	4.654-282.0	Brenner kpl.	1	ST
35	4.730-163.0	Filter kpl. Brennstoff	1	ST
36	4.730-160.0	Wasserfilter kpl.	1	ST
37	6.368-312.0	Verschlussstopfen	1	ST
42		Sicherheitsblock	1	ST
48		E-Geraeteschrack kpl.	1	ST
52		Set Anbauteile	1	ST
54	5.033-725.0	Werkzeugtasche	1	ST
55	5.034-834.0	Halter Fuehler	1	ST
57	5.044-420.0	Halter	3	ST
58	5.043-076.0	Halter HD-Abgang	1	ST
60	5.050-912.0	Formteil Rueckwand	1	ST
61	5.051-199.0	Grundplatte	1	ST
62	5.105-651.0	Achse	1	ST
65	5.107-295.0	Stange Griff	2	ST
66	5.110-341.0	Huelse	2	ST
74	5.178-040.0	Manschette Luftfuehrung	1	ST
75	5.195-319.0	Dichtung Luftfuehrung	1	ST
80	5.263-064.0	Spannteil	1	ST
81	5.263-099.0	Klammer	1	ST
82	5.322-103.0	Drehgriff	1	ST

POS	Artikelnr.	Beschreibung	Anzahl	Einheit
83	5.321-996.0	Schiebegriff	1	ST
84	5.324-146.0	Drehgriff	1	ST
87	5.383-342.0	Schild Heizoel einfuellen	1	ST
89	5.387-620.0	Warnschild neu	1	ST
94	5.423-400.0	Leitungsrohr Brennstoff	1	ST
95	5.424-159.0	Befestigung Lenkrolle	1	ST
96	5.425-495.0	Stutzen DGT	1	ST
97		Schlauchstueck	2	ST
99	5.471-097.0	Kupplung Kraftstoffpumpe	1	ST
101	5.664-256.0	Flammrohr	1	ST
103	5.731-039.0	Filter	1	ST
104	5.762-420.0	Halterung Blech	1	ST
106	5.767-005.0	Gummipuffer	4	ST
123	7.303-275.0	Schraube 8x50-10.9-A3E (In6Rd)	4	ST
125	6.310-081.0	Kaefigmutter M 8	3	ST
126	6.343-162.0	Sicherungsscheibe -25	2	ST
128	6.362-377.0	O-Ring 38,0 X 2,0-NBR 70	1	ST
129	6.362-579.0	O-Ring 17,5 X 3,5	4	ST
135	6.388-559.0	Schlauchschelle	2	ST
138	6.389-262.0	Ueberwurfmutter A 4-LL	2	ST
139	6.389-263.0	Schneidring d.4	2	ST
147	6.414-141.0	Sieb	1	ST
148	6.414-566.0	Sieb WMS	1	ST
150	6.415-001.0	Düse 1,35 60G H	1	ST
151	6.435-826.0	Lenkrolle D 125	1	ST
160	7.303-067.0	Schraube M8x16-ST-R3R (IN6RD)	1	ST
161	7.303-038.0	Schraube M5x12 -St-P2R (In6Rd)	5	ST
162	7.303-047.0	Schraube M6x16 -St-R3R (In6Rd)	4	ST
163	7.303-086.0	Schraube 5x30 -10.9-R2R (K-In6Rd)	8	ST
164	7.303-147.0	Schraube M 8x50-ST-A3E (IN6RD)	3	ST
165	7.303-205.0	Schraube 4x16-St-10.9-R2R (K-In6Rd)	2	ST
168	7.303-240.0	Schraube M5x40-ST-A2E (IN6RD)	1	ST
170	7.304-051.0	6kt-Schraube M 8x16 -8.8-P2R EN 1665	3	ST

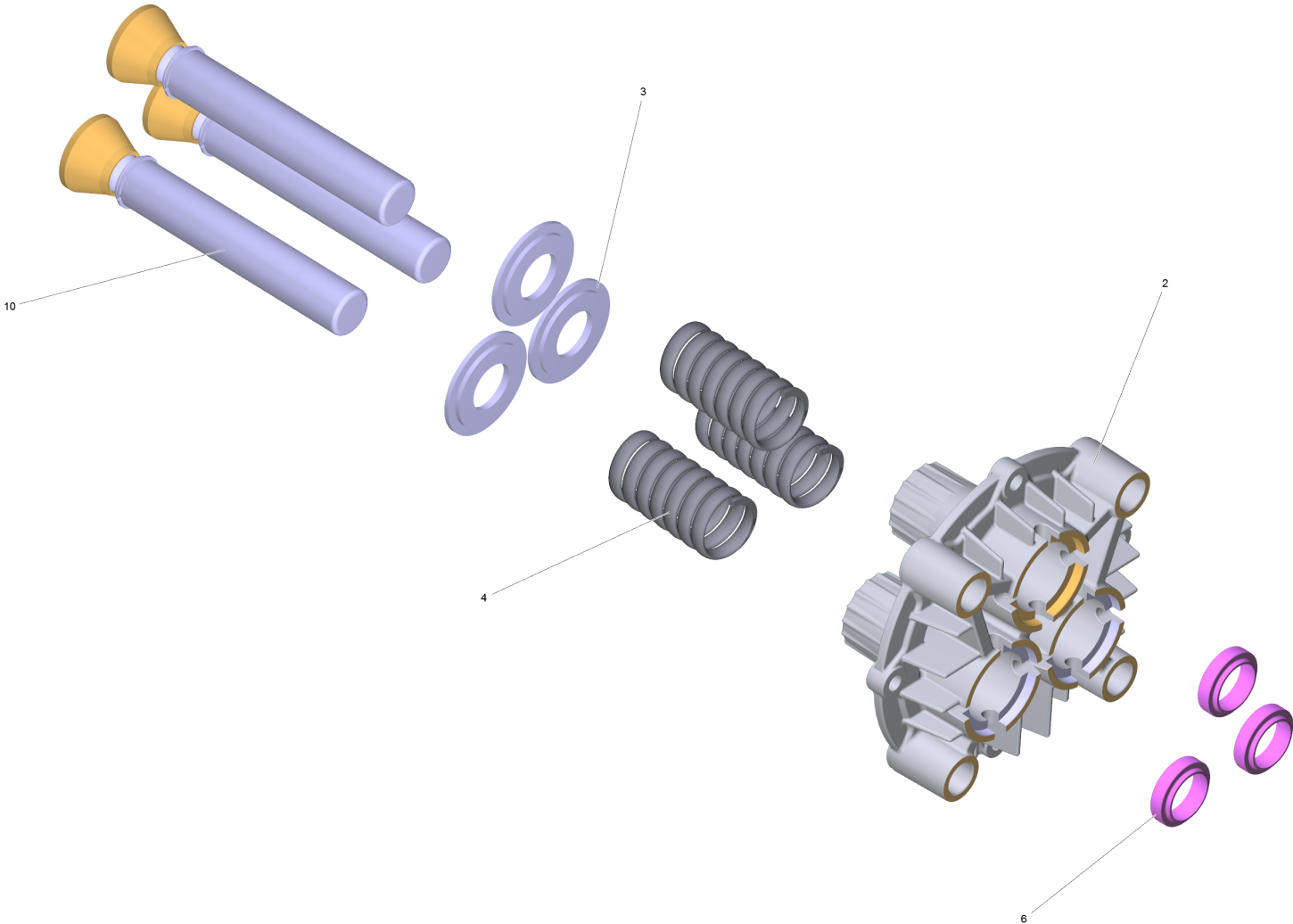
<b>POS</b>	<b>Artikelnr.</b>	<b>Beschreibung</b>	<b>Anzahl</b>	<b>Einheit</b>
173	7.312-172.0	Zahnscheibe A5,3-FSt-A3E DIN 6797	1	ST
174	7.312-277.0	Scheibe 8-200HV-A2E ISO7093-1	3	ST
175	7.312-278.0	Scheibe 5-200HV-A2E ISO7093-1	2	ST
180	6.368-324.0	Verschlussstopfen	1	ST
901	2.113-011.0	Powerduese TR 25054	1	ST
903	2.889-086.0	Set Radkappe	1	ST
904	4.051-201.0	Grundrahmen kpl. nur fuer Ersatz neue C	1	ST
905	4.064-029.0	Deckel kpl. nur fuer Ersatz	1	ST
906	4.112-000.0	Strahlrohr TR 1050 mm	1	ST
908	4.118-005.0	EASY!Force Advanced	1	ST
911	4.622-025.0	Zuendtrafo nur fuer Ersatz	1	ST
912	4.686-022.0	Magnetventil DGT nur fuer Ersatz	1	ST
913	4.747-110.0	Niveaufuehler Brennstoff nur fuer Ersatz	1	ST
915	6.110-031.0	Schlauchleitung TR drehbar DN8 31,5MPa 10m	1	ST
916	6.473-565.0	Brennstoffpumpe nur fuer Ersatz	1	ST
917	6.473-567.0	Magnetventil kpl. nur fuer Ersatz	1	ST



## 5 Maschinensatz

POS	Artikelnr.	Beschreibung	Anzahl	Einheit
1		Geradschubfuehrung kpl.	1	ST
2	4.070-887.0	Behaelter Oel kpl.	1	ST
6	6.391-859.0	HD-Schlauch DN 13	1	ST
10		Zylinderkopf kpl.	1	ST
16	5.064-457.0	Deckel staubgrau Oel	1	ST
20	5.064-342.0	Deckel Geblaese	1	ST
30	5.132-107.0	Stopfen	1	ST
35	5.600-096.0	Geblaeserad	1	ST
36	4.605-140.0	Gehaeuse Geblaese kpl.	1	ST
37	5.606-009.0	Luftklappe	1	ST
45	6.288-016.0	Getriebeoel 1L	1	ST
48	6.303-153.0	Schraube M5x15-ST-R2R (In6RD)	1	ST
52	6.362-722.0	O-Ring 28,0 X 3,0	1	ST
53	6.362-613.0	O-Ring 101,27X 2,62-NBR 70	1	ST
70	7.303-048.0	Schraube M6x20 -St-R3R (In6Rd)	4	ST
71	7.303-107.0	Schraube 5x16 -10.9-P2R (K-In6Rd)	1	ST
72	7.303-084.0	Schraube 4x25 -10.9-R2R (K-In6Rd)	2	ST
77	7.306-105.0	Schraube M6x30 -8.8-R3R (In6Rd)	2	ST
78	7.306-155.0	Zyl.Schr. M12x100 -8.8-A3E ISO 4762	4	ST
79	6.304-053.0	Schraube M6X20-ZNBHL (Precote 30-3)	1	ST
81	7.312-260.0	Scheibe 6 -100HV-A3E ISO 7094	5	ST
82	7.312-278.0	Scheibe 5-200HV-A2E ISO7093-1	1	ST
84	7.318-032.0	Passfeder 6x6x32-C45K DIN 6885	2	ST
901	2.884-036.0	Pumpenset	1	ST
903	4.624-135.0	Motor kpl. nur fuer Ersatz	1	ST
9000	5.112-834.0	Buchse	3	ST

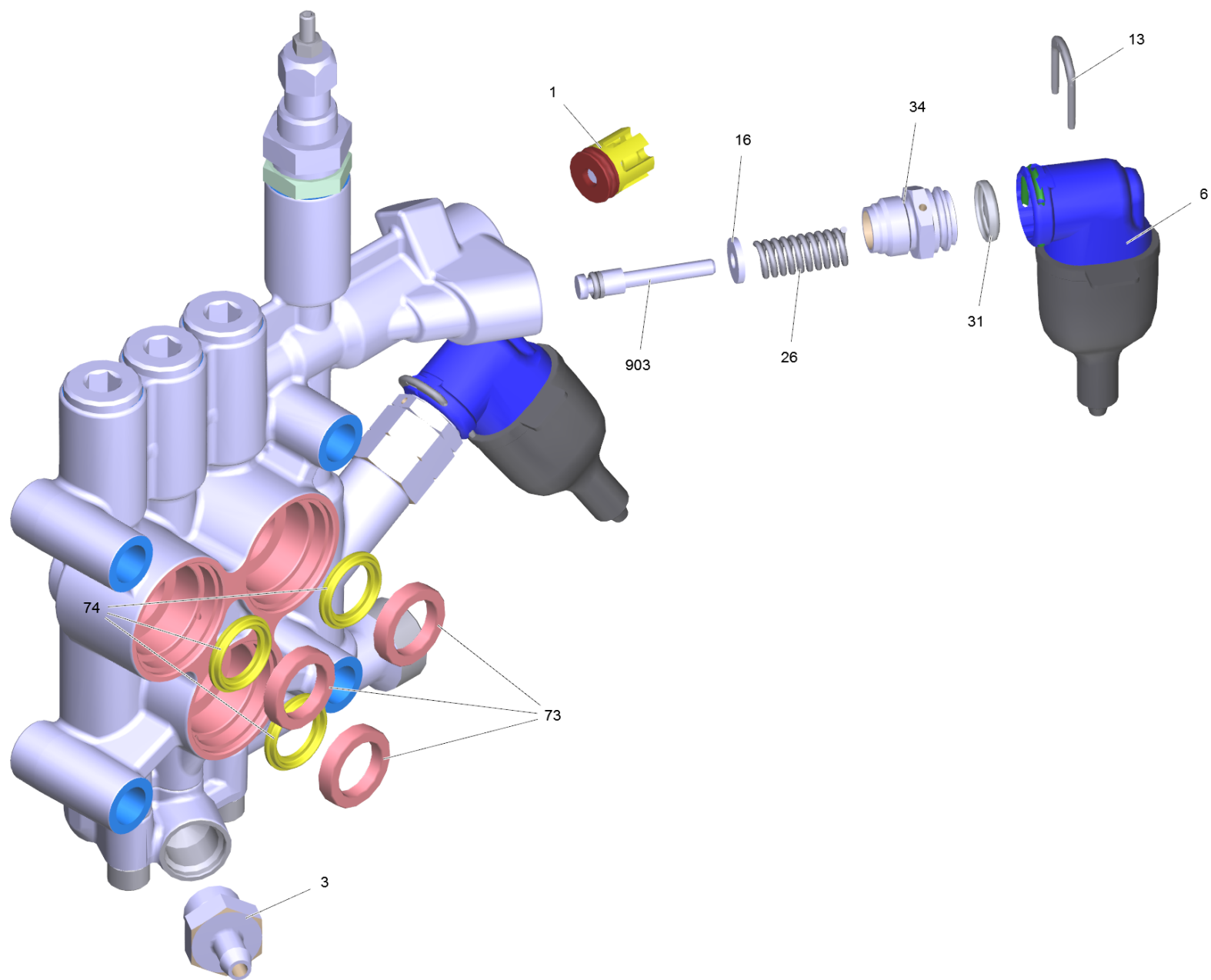


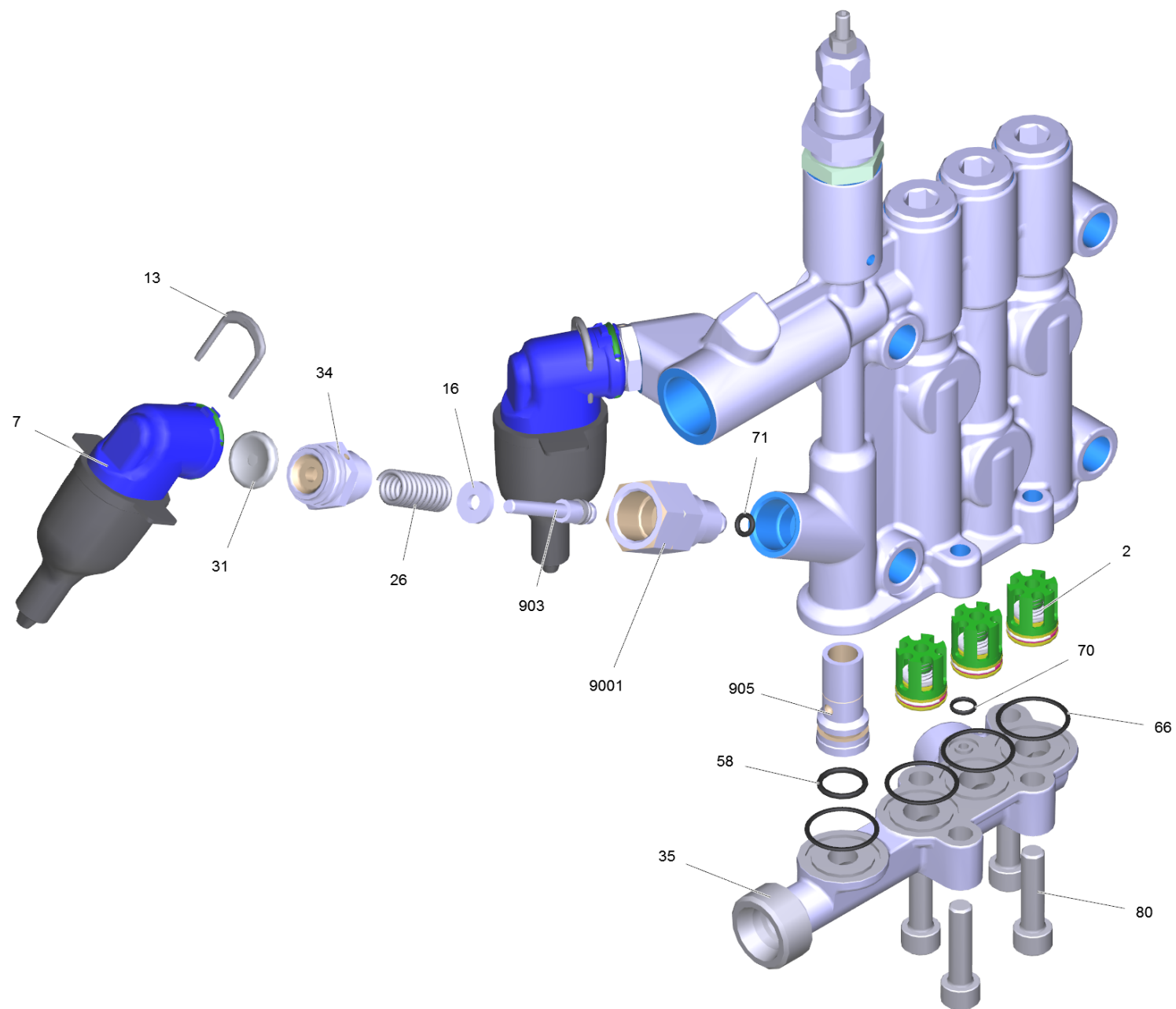


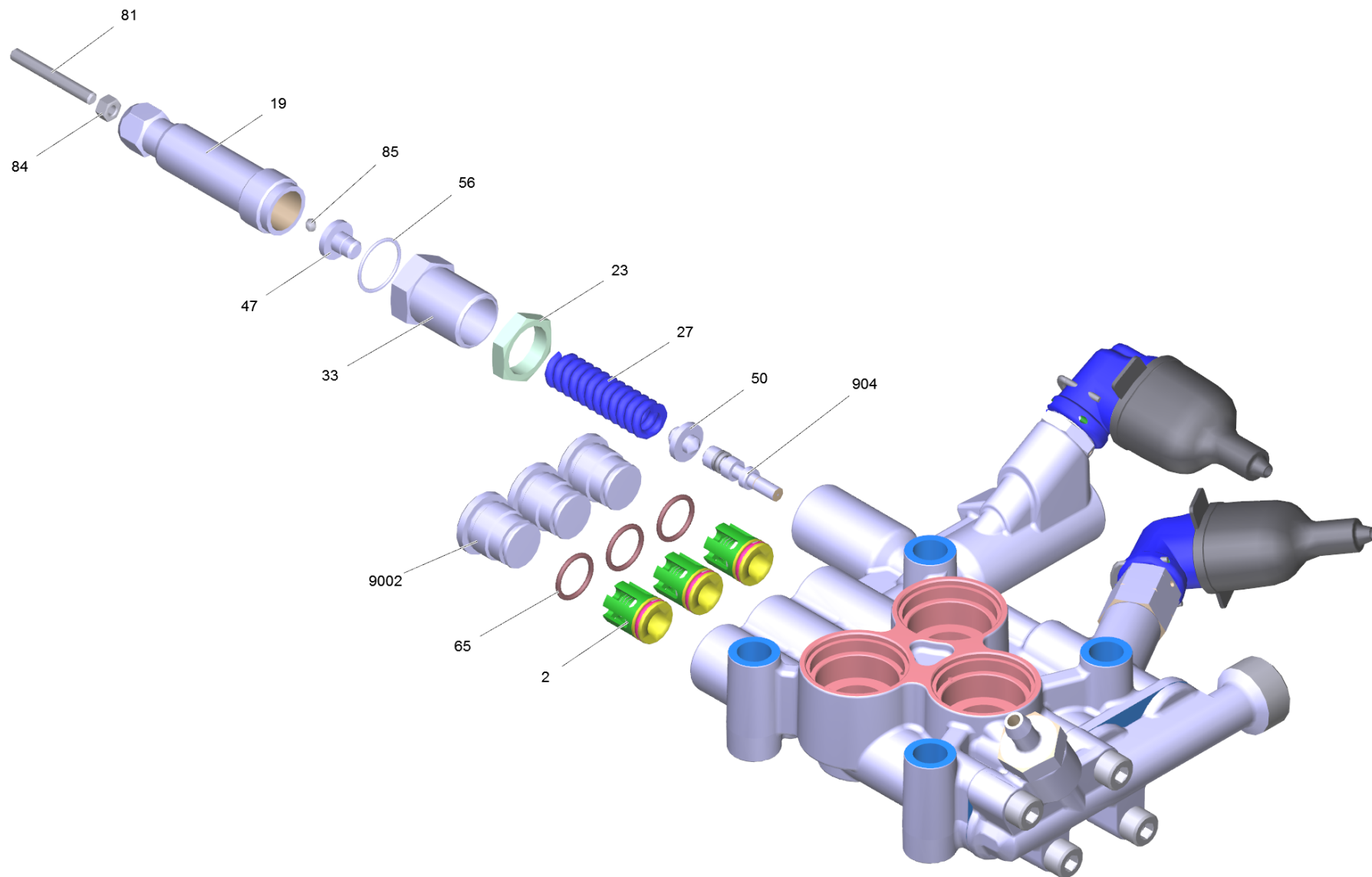
## 1 Geradschubfuehrung kpl.

---

<b>POS</b>	<b>Artikelnr.</b>	<b>Beschreibung</b>	<b>Anzahl</b>	<b>Einheit</b>
2	5.061-185.3	Geradschubfuehrung	1	ST
3	5.116-310.0	Scheibe	3	ST
4	5.332-550.0	Schraubenfeder	3	ST
5	6.288-016.0	Getriebeoel 1L	1	ST
6	6.365-052.0	Nutring 20X28X6/8	3	ST
10	4.553-279.3	Kolben kpl.	3	ST







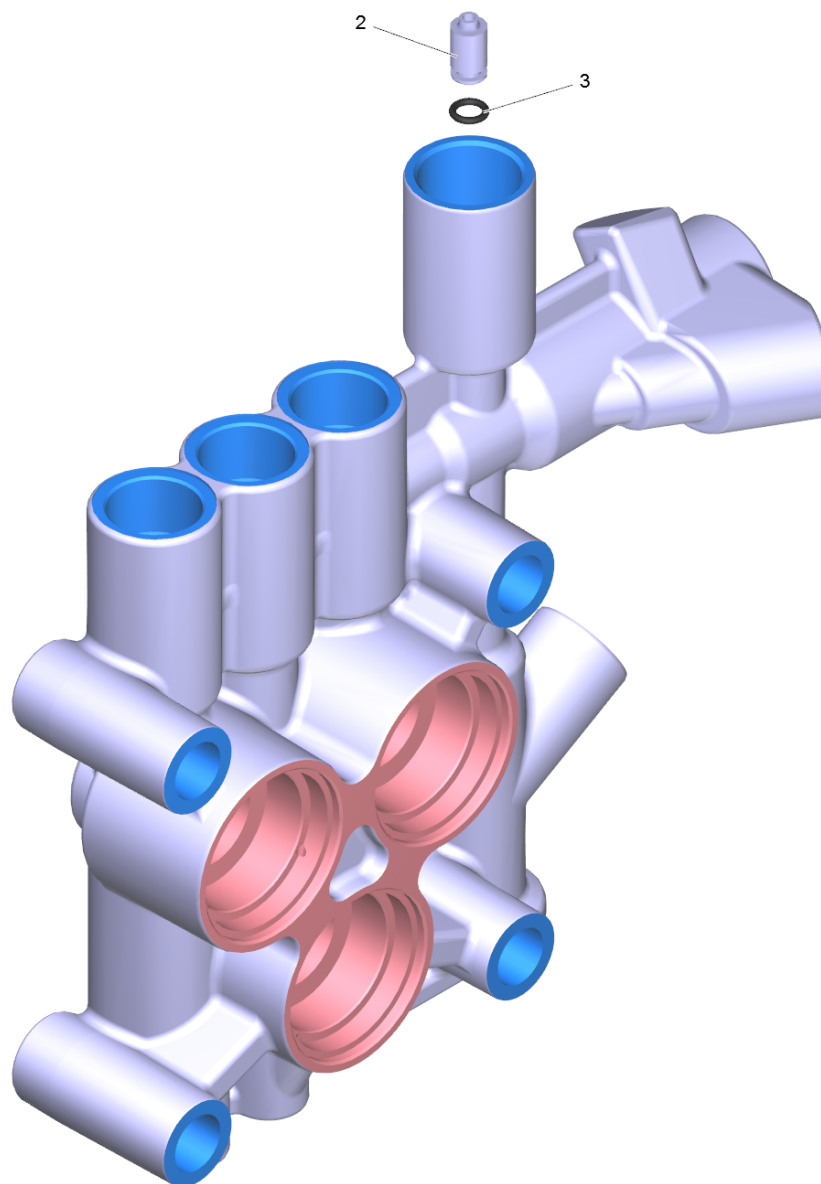
## 10 Zylinderkopf kpl.

POS	Artikelnr.	Beschreibung	Anzahl	Einheit
1		Teil im Pumpenset	1	ST
2		Teil im Pumpenset	1	ST
3	4.580-581.3	Ventil kpl.	1	ST
6	4.744-224.0	Schalter kpl.	1	ST
7	4.744-225.3	Schalter kpl.	1	ST
13		Teil im Pumpenset	1	ST
16		Teil im Pumpenset	1	ST
19	5.304-070.0	6kt-Schraube	1	ST
23	5.311-204.0	6kt-Mutter M22x1,5	1	ST
26	5.332-268.0	Schraubenfeder	2	ST
27	5.332-444.0	Schraubenfeder	1	ST
31	5.367-030.0	Membrane	2	ST
33	5.404-082.0	Hohlschraube	1	ST
34	5.411-148.0	Verschlusschraube	2	ST
35	5.427-439.3	Knotenstueck Wasserzulauf fuer Ersatz	1	ST
40	4.551-023.3	Zylinderkopf kpl. nur fuer Ersatz	1	ST
47	5.582-121.0	Ventilteller	1	ST
50	5.584-114.0	Ventilbolzen	1	ST
56	6.362-079.0	O-Ring 18,0 X 2,5	1	ST
58	6.362-381.0	O-Ring 13x2 - NBR 70	1	ST
65		Teil im Pumpenset	1	ST
66		Teil im Pumpenset	1	ST
70	6.362-703.0	O-Ring 6,0x1,5-NBR 70	1	ST
71	6.362-853.0	O-Ring 4,47x1,78	1	ST
73		Teil im Pumpenset	1	ST
74		Teil im Pumpenset	1	ST
77	6.869-008.0	Metallkleber mittel fest Loctite 242	0,001	ZST
80	7.306-043.0	Zyl.Schr. M8x30 -8.8-A2E ISO 4762	4	ST
81	7.307-017.0	Gewindestift M5x40 -St-45H-A2E ISO 4026	1	ST
84	7.311-002.0	6kt-Mutter M5 -6-A2E ISO 4032	1	ST
85	7.401-931.0	Kugel 5 K13 -1.4401 DIN 5401	1	ST
903	4.553-197.0	Kolben kpl. nur fuer Ersatz	2	ST
904	4.553-198.0	Kolben kpl. nur fuer Ersatz	1	ST

## 10 Zylinderkopf kpl.

---

<b>POS</b>	<b>Artikelnr.</b>	<b>Beschreibung</b>	<b>Anzahl</b>	<b>Einheit</b>
905	5.110-863.0	Huelse	1	ST
9001	5.402-705.3	Verbindungsstueck	1	ST
9002	5.583-146.3	Ventilschraube	1	ST

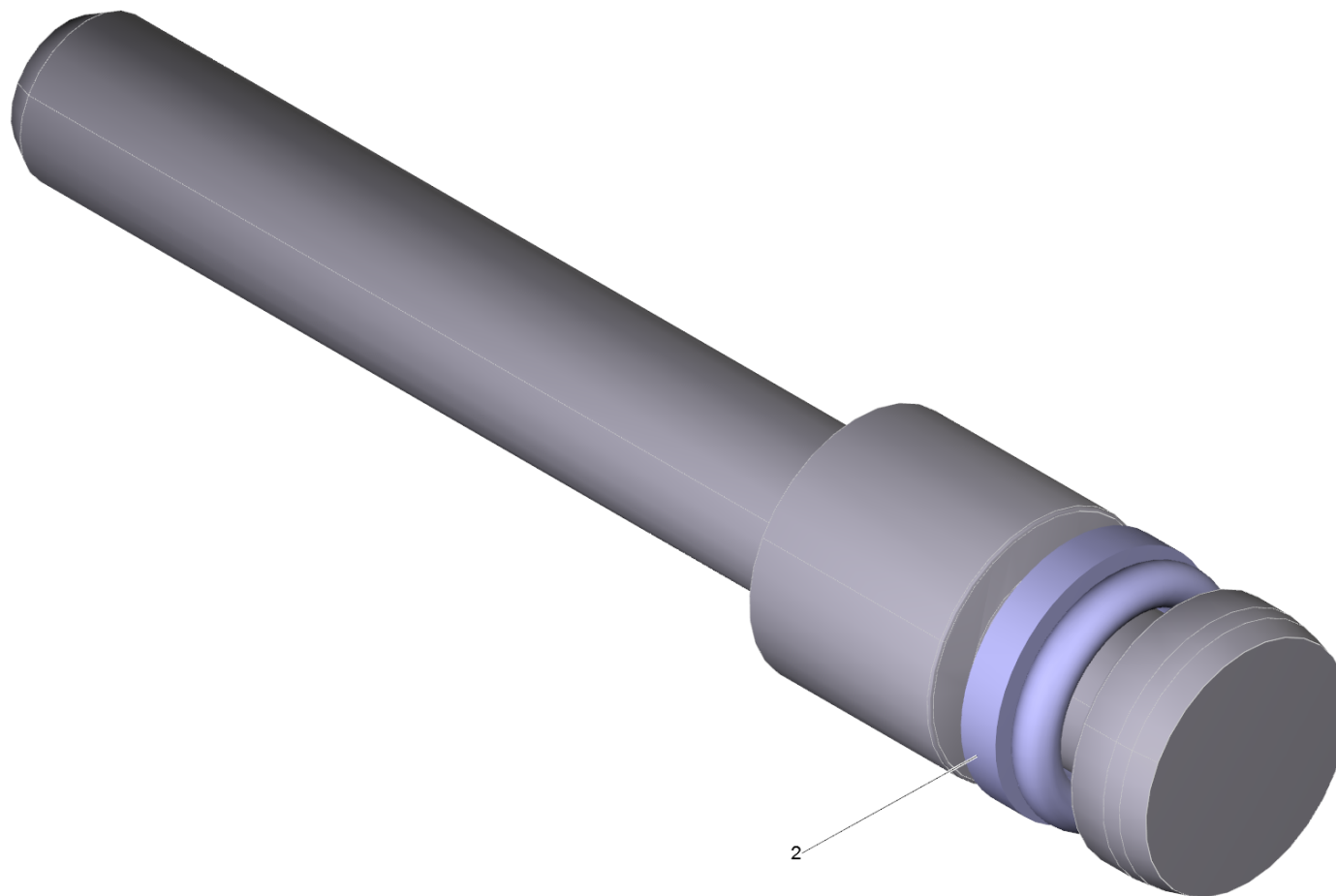




40 Zylinderkopf kpl. nur fuer Ersatz (4.551-023.3)

---

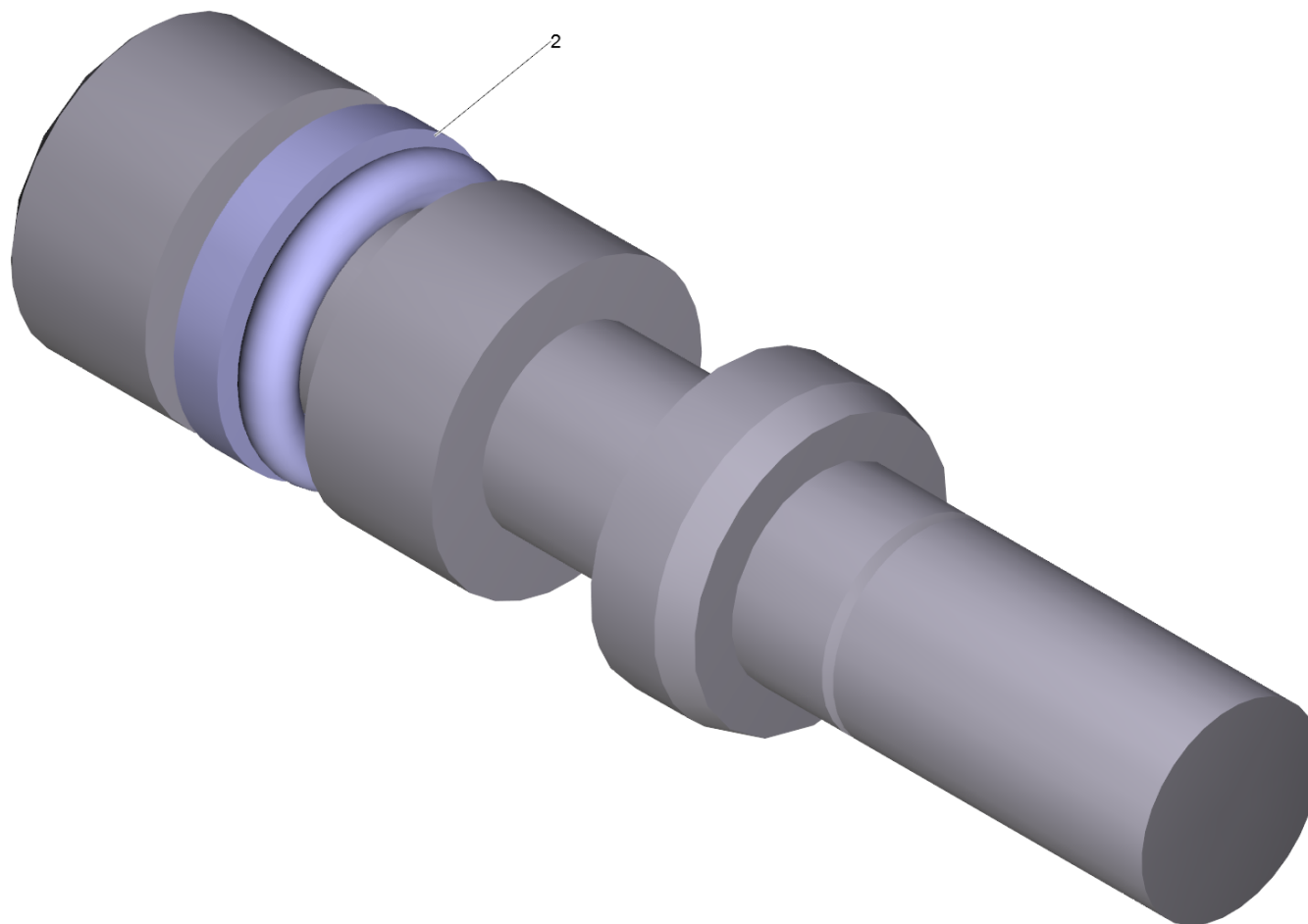
<b>POS</b>	<b>Artikelnr.</b>	<b>Beschreibung</b>	<b>Anzahl</b>	<b>Einheit</b>
2	5.581-239.0	Ventilsitz	1	ST
3	6.362-386.0	O-Ring 5,0 x 1,5-NBR 80	1	ST



903 Kolben kpl. nur fuer Ersatz (4.553-197.0)

---

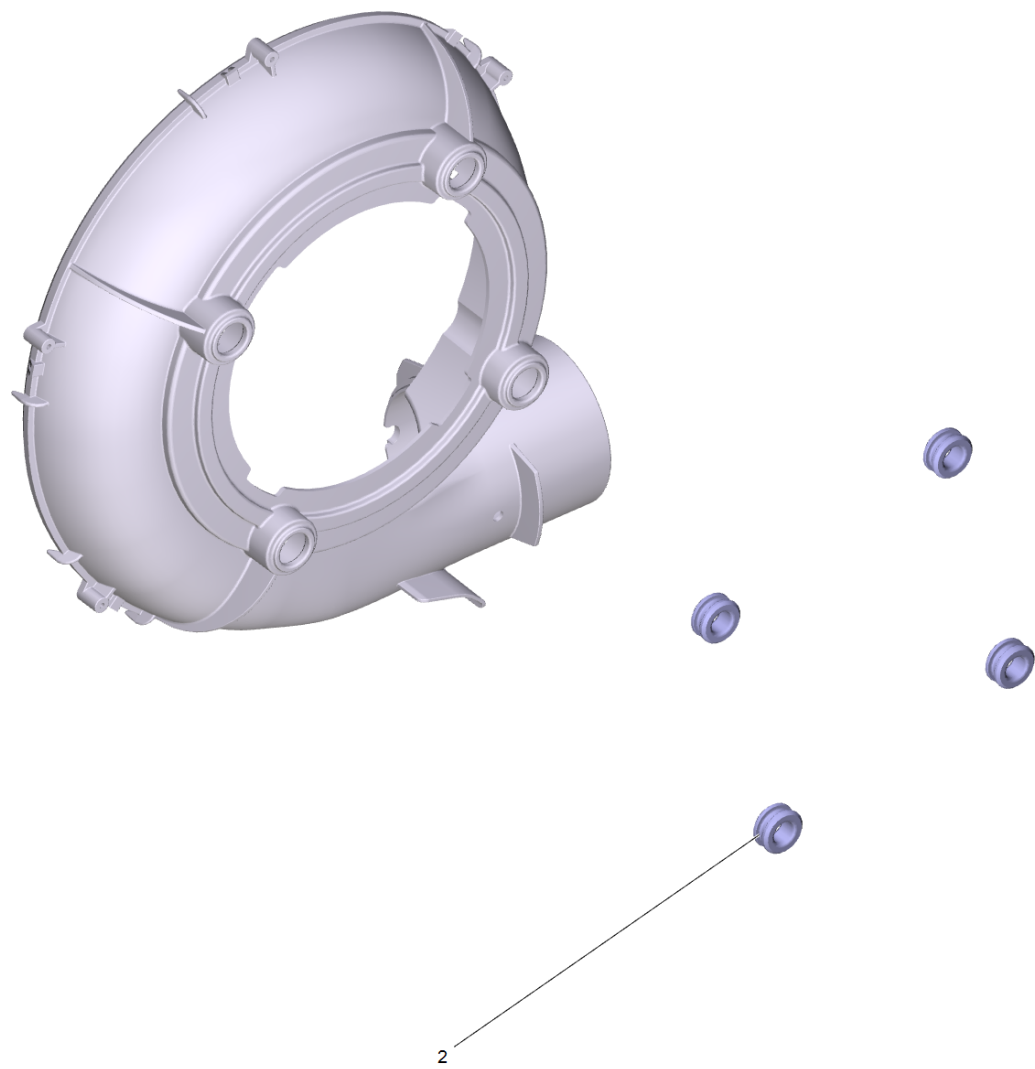
<b>POS</b>	<b>Artikelnr.</b>	<b>Beschreibung</b>	<b>Anzahl</b>	<b>Einheit</b>
2	6.363-037.0	O-Ring kpl. 1ST.-R.	1	ST



904 Kolben kpl. nur fuer Ersatz (4.553-198.0)

---

<b>POS</b>	<b>Artikelnr.</b>	<b>Beschreibung</b>	<b>Anzahl</b>	<b>Einheit</b>
2	6.362-468.0	O-Ring kpl. 1ST.-R.	1	ST



36 Gehaeuse Geblaese kpl. (4.605-140.0)

---

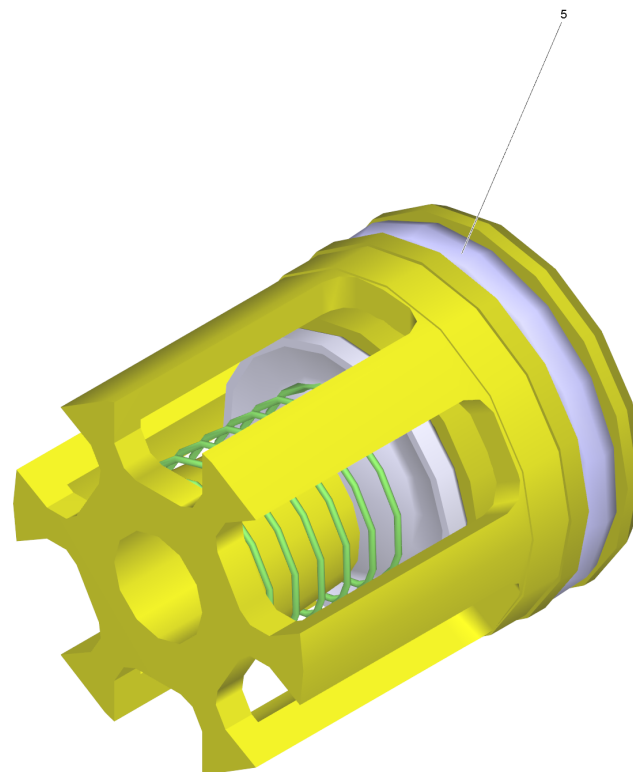
<b>POS</b>	<b>Artikelnr.</b>	<b>Beschreibung</b>	<b>Anzahl</b>	<b>Einheit</b>
2	5.379-019.0	Gummiring	4	ST

## 901 Pumpenset (2.884-036.0)

---

<b>POS</b>	<b>Artikelnr.</b>	<b>Beschreibung</b>	<b>Anzahl</b>	<b>Einheit</b>
1	2.884-512.0	Ventil (3 Stueck)	2	ST
2	4.553-198.0	Kolben kpl. nur fuer Ersatz	1	ST
3	4.580-594.0	Ventil kpl.	1	ST
4	5.034-494.0	Buegel	2	ST
7	5.115-796.0	Scheibe	2	ST
9	6.362-481.0	O-Ring 14,0 x 2,0 NBR 80	3	ST
10	6.362-547.0	O-Ring 20,0x1,5-NBR 70	4	ST
900	4.100-791.0	Dichtungssatz	1	ST

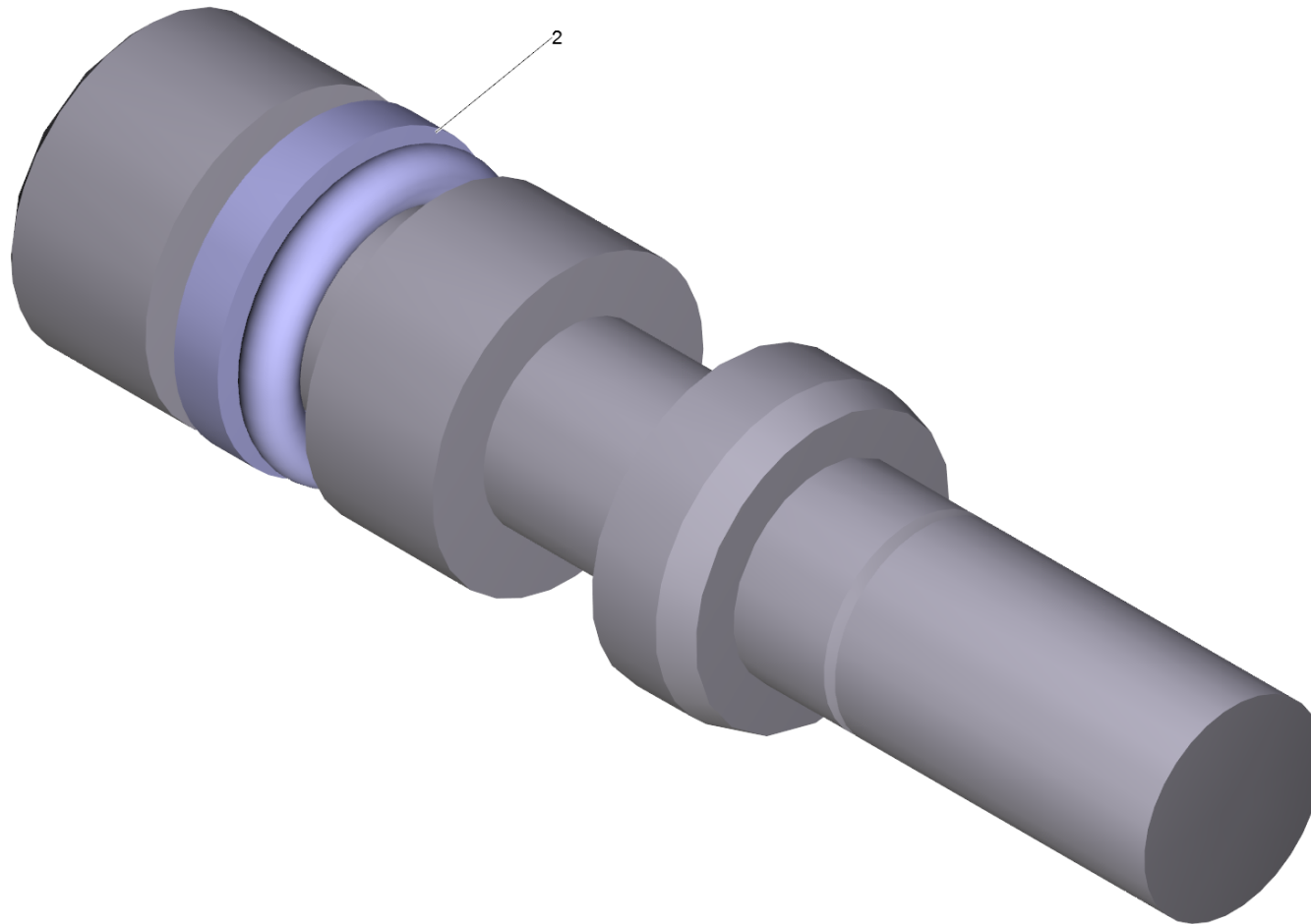




1 Ventil (3 Stueck) (2.884-512.0)

---

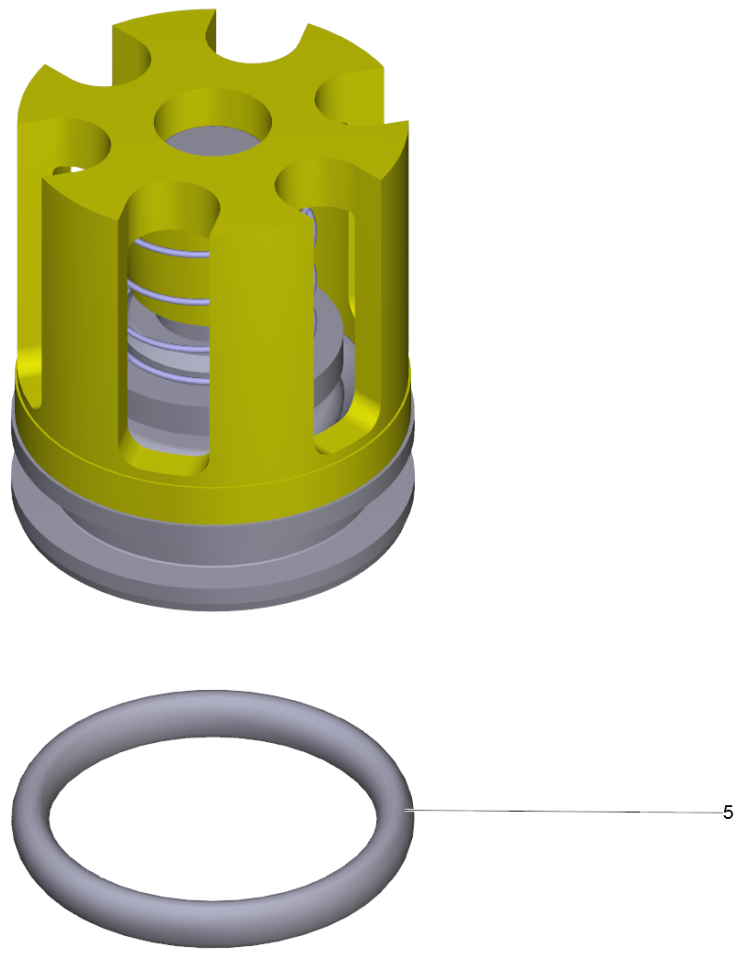
<b>POS</b>	<b>Artikelnr.</b>	<b>Beschreibung</b>	<b>Anzahl</b>	<b>Einheit</b>
5	6.363-003.0	O-Ring 13,0 X 2,0-NBR 90	1	ST



2 Kolben kpl. nur fuer Ersatz (4.553-198.0)

---

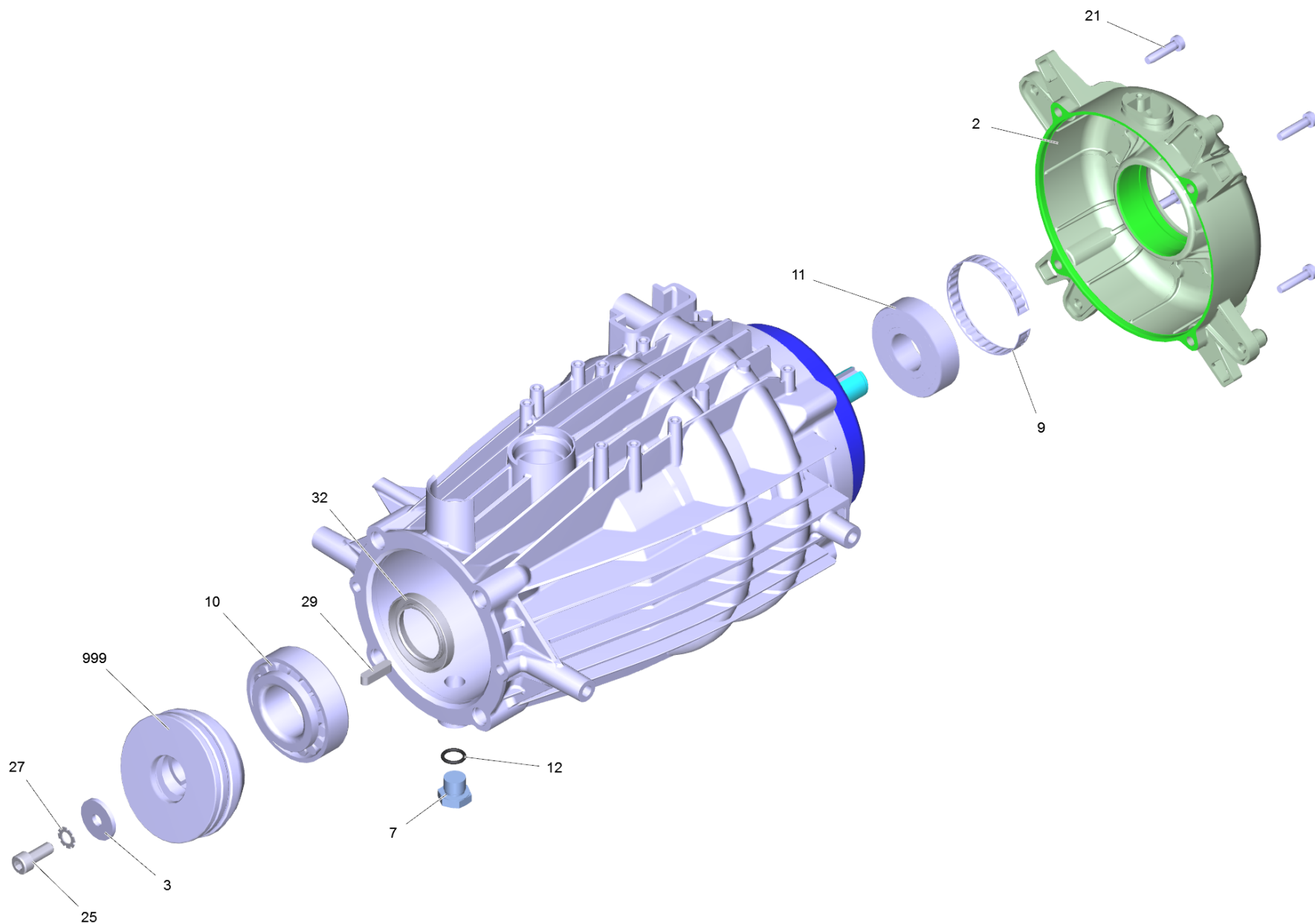
<b>POS</b>	<b>Artikelnr.</b>	<b>Beschreibung</b>	<b>Anzahl</b>	<b>Einheit</b>
2	6.362-468.0	O-Ring kpl. 1ST.-R.	1	ST



3 Ventil kpl. (4.580-594.0)

---

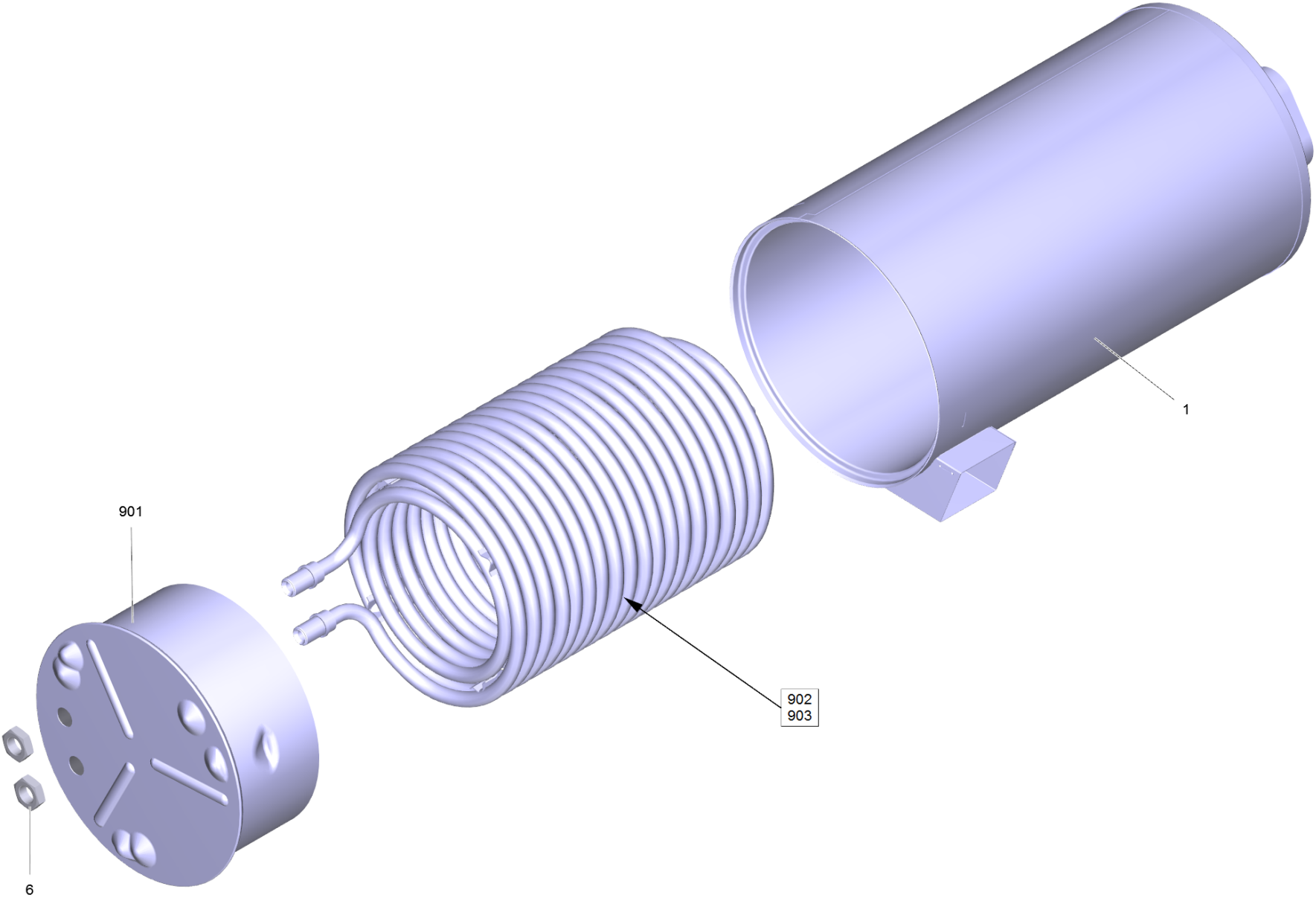
<b>POS</b>	<b>Artikelnr.</b>	<b>Beschreibung</b>	<b>Anzahl</b>	<b>Einheit</b>
5	6.362-381.0	O-Ring 13x2 - NBR 70	1	ST



903 Motor kpl. nur fuer Ersatz (4.624-135.0)

POS	Artikelnr.	Beschreibung	Anzahl	Einheit
2	5.061-186.0	B-Lagerdeckel	1	ST
3	5.115-565.0	Scheibe	1	ST
7	5.411-100.0	Verschlussschraube	1	ST
9	6.343-010.0	Toleranzring 62x10	1	ST
10	6.401-405.3	Kegelrollenlager	1	ST
11	6.401-253.0	Kugellager 6305-2Z	1	ST
12	6.362-028.0	O-Ring 11x2,2 NBR 70	1	ST
17	6.869-072.0	Metallkleber	0,001	ZST
<b>cart_info_txt:</b> Dieses Material ist auf Grund der Gefahrstoff-Verordnung nicht lieferbar. Bitte beschaffen Sie dieses oder vergleichbares Material bei einem lokalen Lieferanten Ihrer Wahl. Metallkleber Loctite 245				
21	6.303-515.0	Schneidschraube M6x25	4	ST
25	7.306-041.0	Zyl.Schr. M8x20 -8.8-A2E ISO 4762	1	ST
27	7.312-166.0	Zahnscheibe A8,4-FSt-A3E DIN 6797	1	ST
29	7.318-030.0	Passfeder 6x6x25 -C45K DIN 6885-1	1	ST
32	7.367-009.0	RWDR A35x52x7-NBR DIN3760	1	ST
999	4.120-239.0	Taumelscheibe -nur für Ersatz-	1	ST

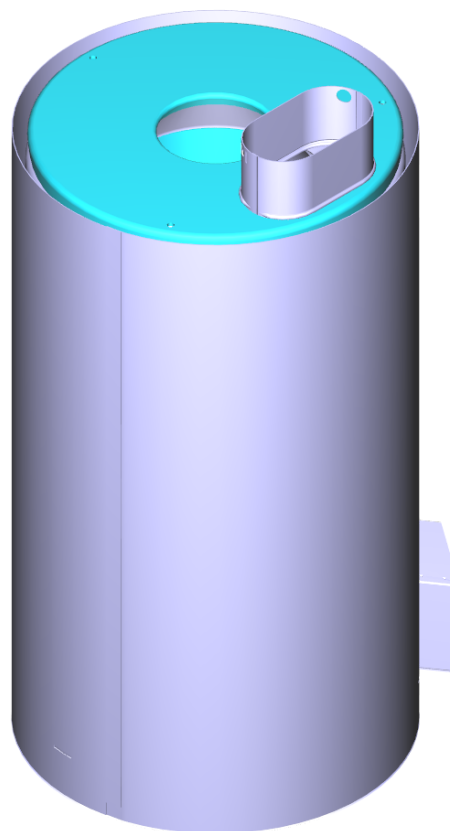
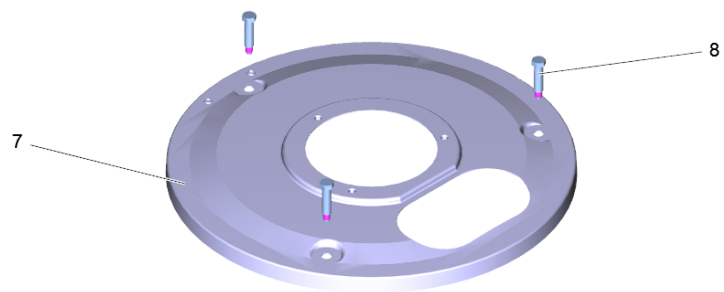




## 7 Durchlaufkessel

---

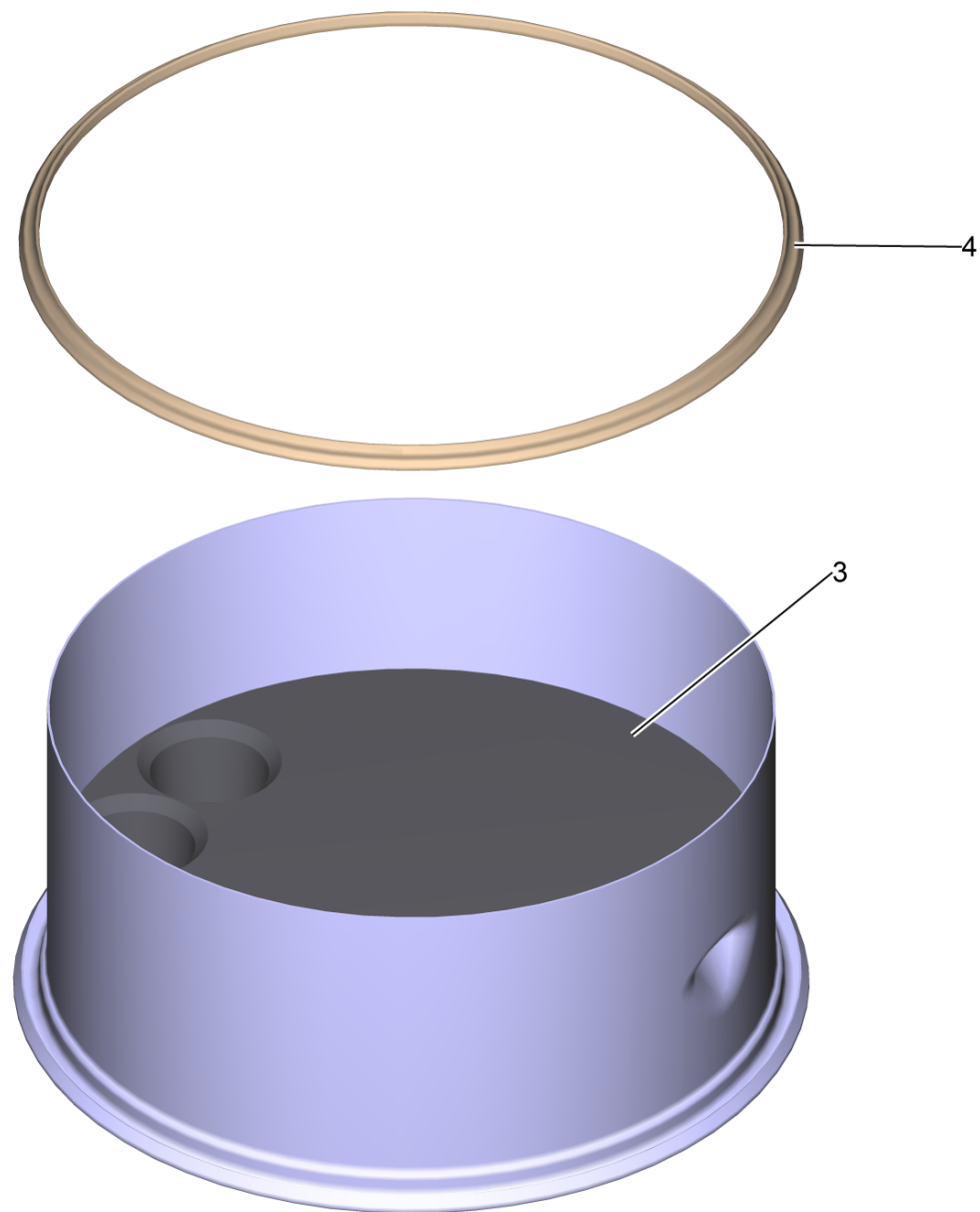
<b>POS</b>	<b>Artikelnr.</b>	<b>Beschreibung</b>	<b>Anzahl</b>	<b>Einheit</b>
1	4.652-157.0	Aussenmantel kpl.	1	ST
6	7.311-155.0	6kt-Mutter M22x1,5 -Cu2 DIN 936	2	ST
901	4.655-044.0	Boden D.K.	1	ST
902	4.680-114.0	Heizschlange VA	1	ST
903	4.680-123.0	Heizschlange	1	ST



1 Aussenmantel kpl. (4.652-157.0)

---

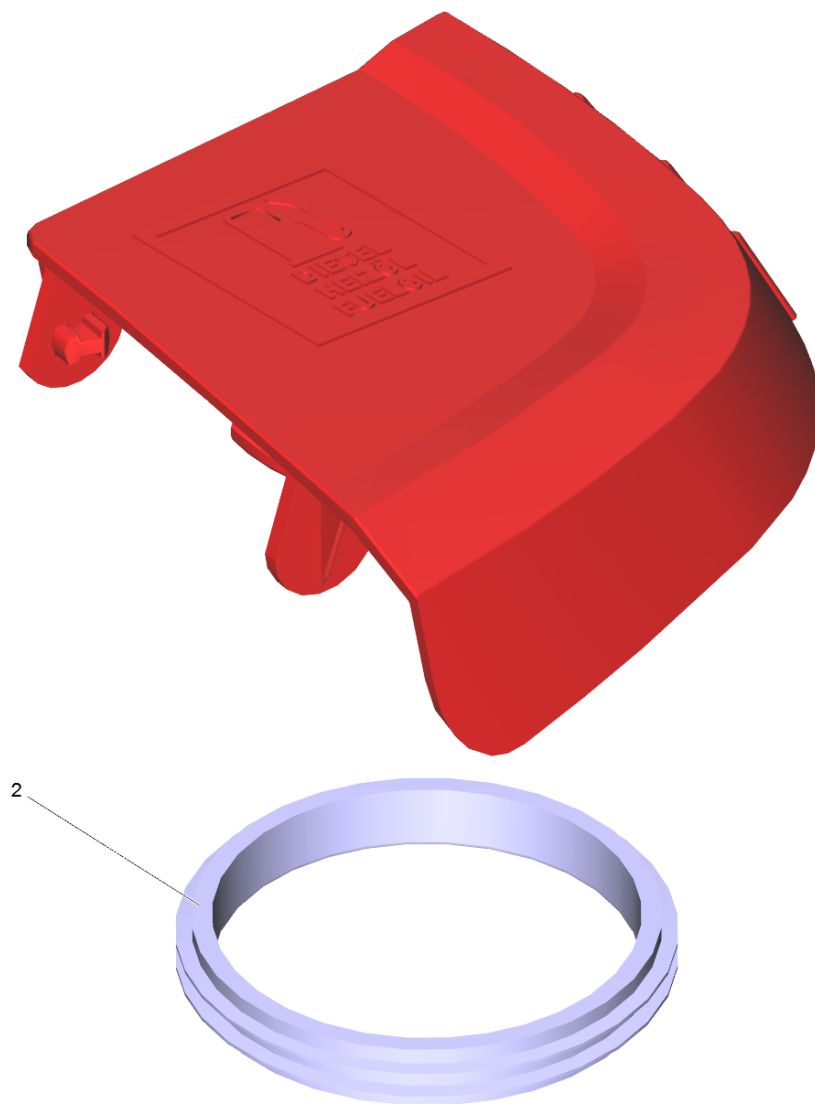
<b>POS</b>	<b>Artikelnr.</b>	<b>Beschreibung</b>	<b>Anzahl</b>	<b>Einheit</b>
7	5.654-051.0	Deckel D.K.	1	ST
8	6.303-258.0	Schneidschraube	3	ST



901 Boden D.K. (4.655-044.0)

---

<b>POS</b>	<b>Artikelnr.</b>	<b>Beschreibung</b>	<b>Anzahl</b>	<b>Einheit</b>
3	2.889-061.0	Stampfmasse 8kg	1	ST
4	6.366-009.0	Dichtschnur	1	ST

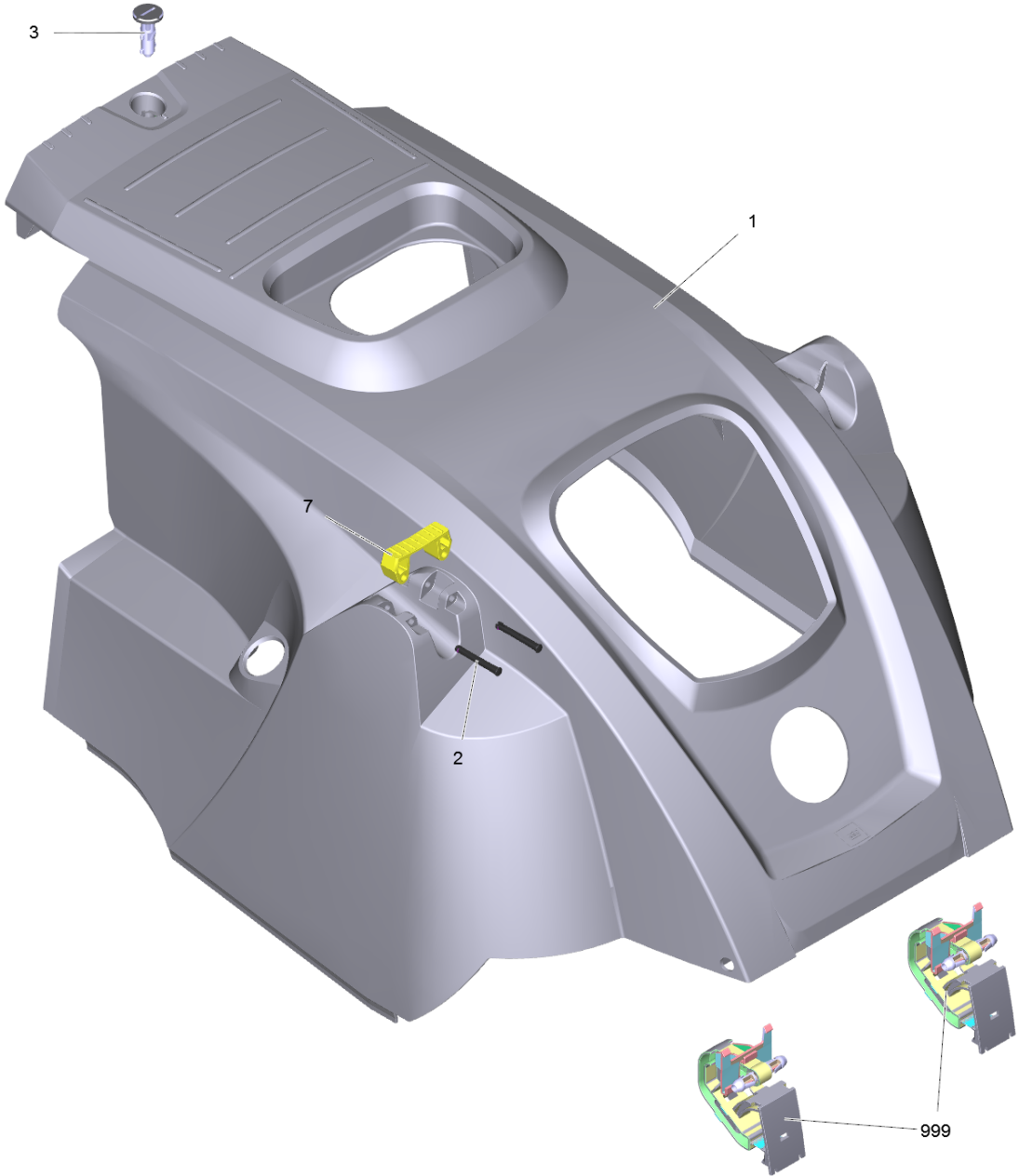


12 Deckel Brennstoff kpl. (4.064-021.0)

---

<b>POS</b>	<b>Artikelnr.</b>	<b>Beschreibung</b>	<b>Anzahl</b>	<b>Einheit</b>
2	5.363-300.0	Dichtring	1	ST

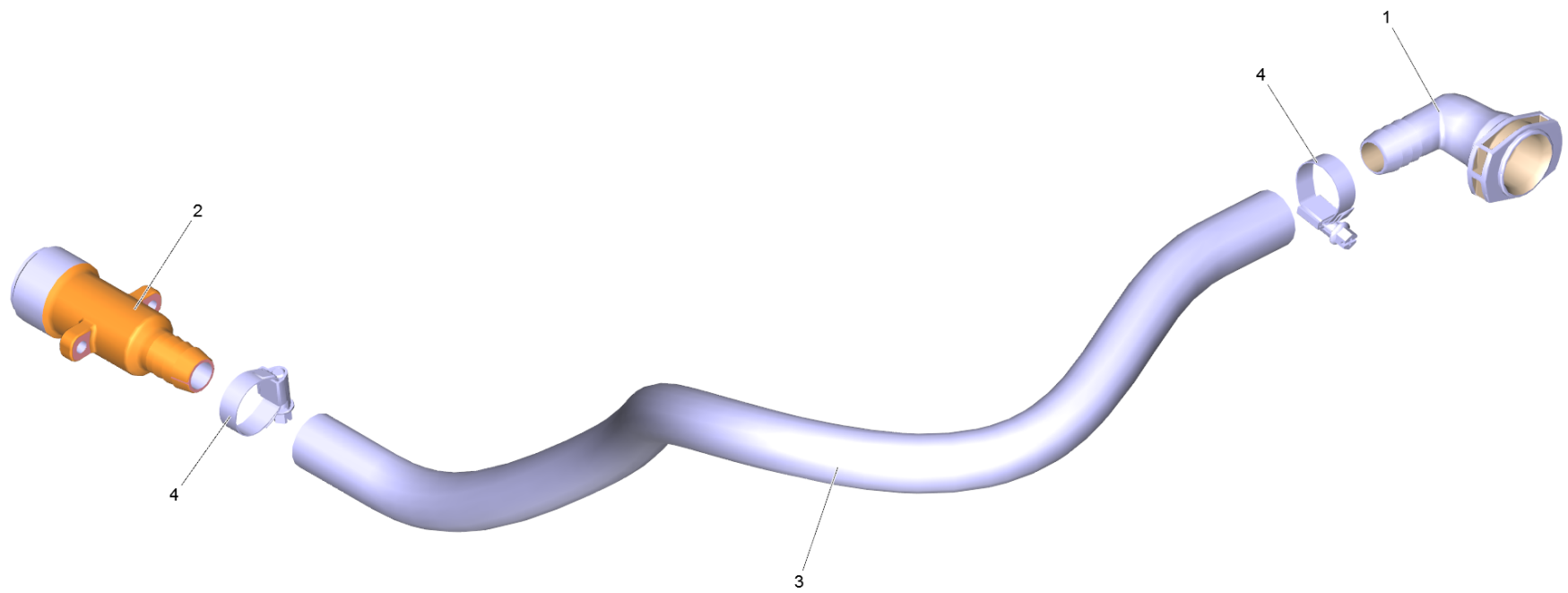




16 Geraetehaube kpl.

---

<b>POS</b>	<b>Artikelnr.</b>	<b>Beschreibung</b>	<b>Anzahl</b>	<b>Einheit</b>
1	5.069-386.0	Geraetehaube Grau HDS-C	1	ST
2	5.314-143.0	Stift Befestigung Strahlrohr	2	ST
3	5.317-765.0	Bolzen Verschluss Haube	1	ST
7	5.424-162.0	Befestigung Strahlrohr	1	ST
999	2.885-272.0	Ersatzteil-Set Scharnier Haube	1	ST



## 22 Schlauch Zulauf

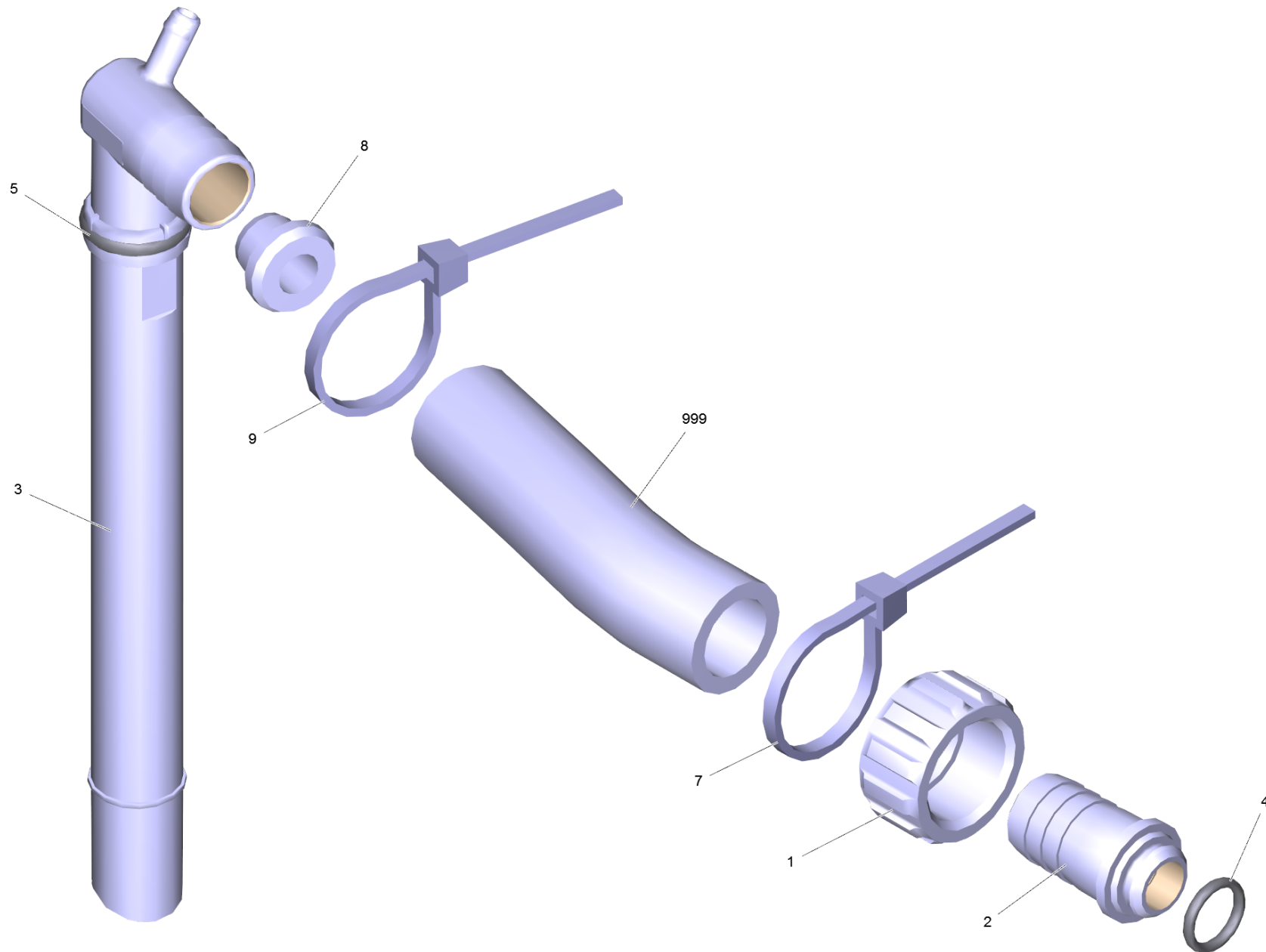
---

<b>POS</b>	<b>Artikelnr.</b>	<b>Beschreibung</b>	<b>Anzahl</b>	<b>Einheit</b>
1	5.427-415.0	Knotenstueck	1	ST
2	5.427-432.0	Knotenstueck	1	ST
3		Schlauchstueck	1	ST
4	7.373-022.0	Schlauchschelle A-16-27x9 -W2-2 DIN3017	2	ST

### 3 Schlauchstueck

---

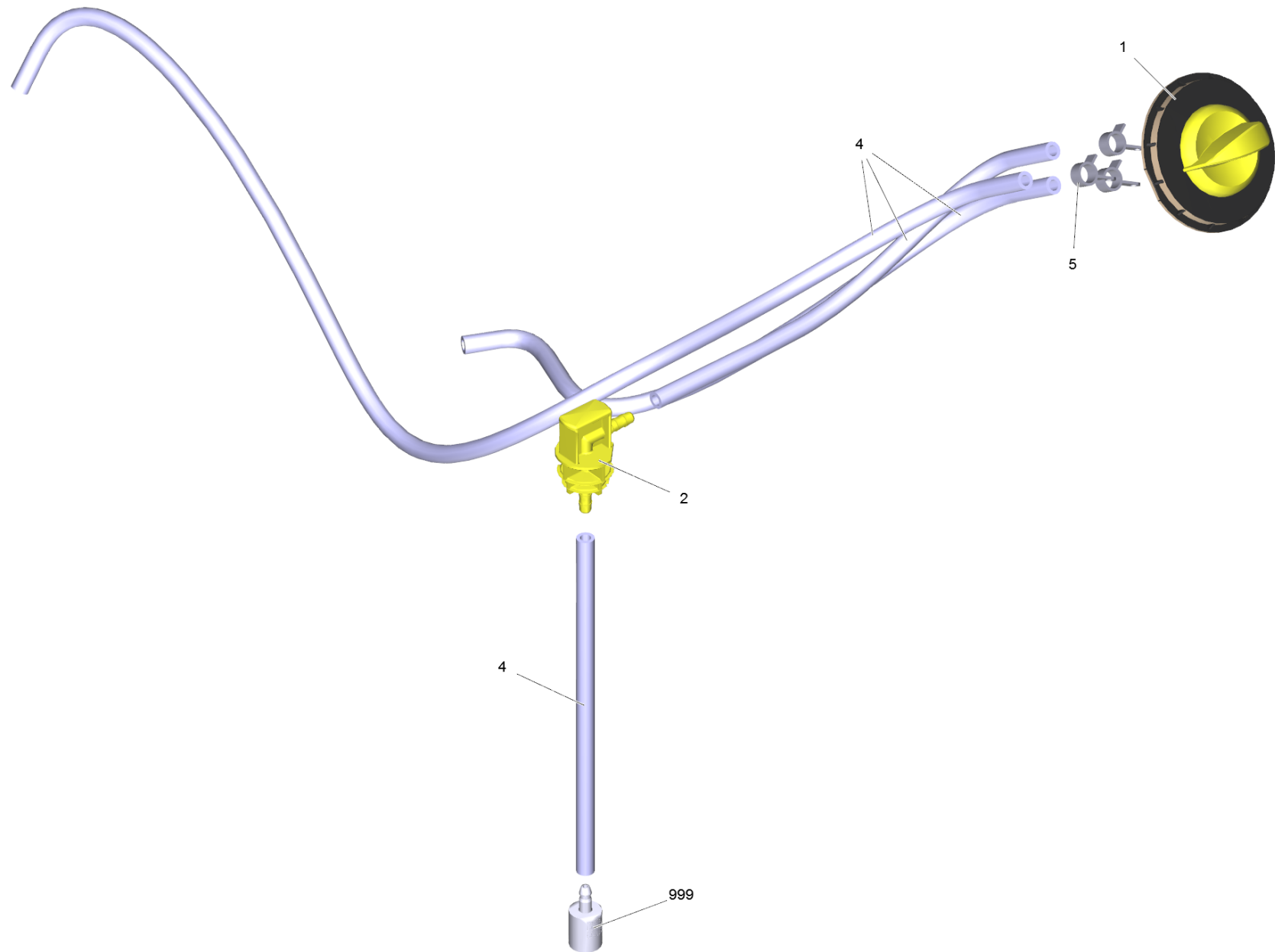
<b>POS</b>	<b>Artikelnr.</b>	<b>Beschreibung</b>	<b>Anzahl</b>	<b>Einheit</b>
1	6.388-719.0	Schlauch DN17	0,695	m



## 24 Schlauch Pumpe

---

<b>POS</b>	<b>Artikelnr.</b>	<b>Beschreibung</b>	<b>Anzahl</b>	<b>Einheit</b>
1	5.310-167.0	Mutter G 3/4"	1	ST
2	5.443-312.0	Schlauchnippel	1	ST
3	5.443-553.0	Stutzen	1	ST
4	6.362-078.0	O-Ring 13,3x2,4	1	ST
5	6.362-161.0	O-Ring 19,3 X 2,4	1	ST
7	6.641-474.0	Kabelband 8-210	2	ST
8	5.112-411.0	Buchse	1	ST
999	6.391-612.0	Schlauchstueck nur fuer Ersatz	1	ST

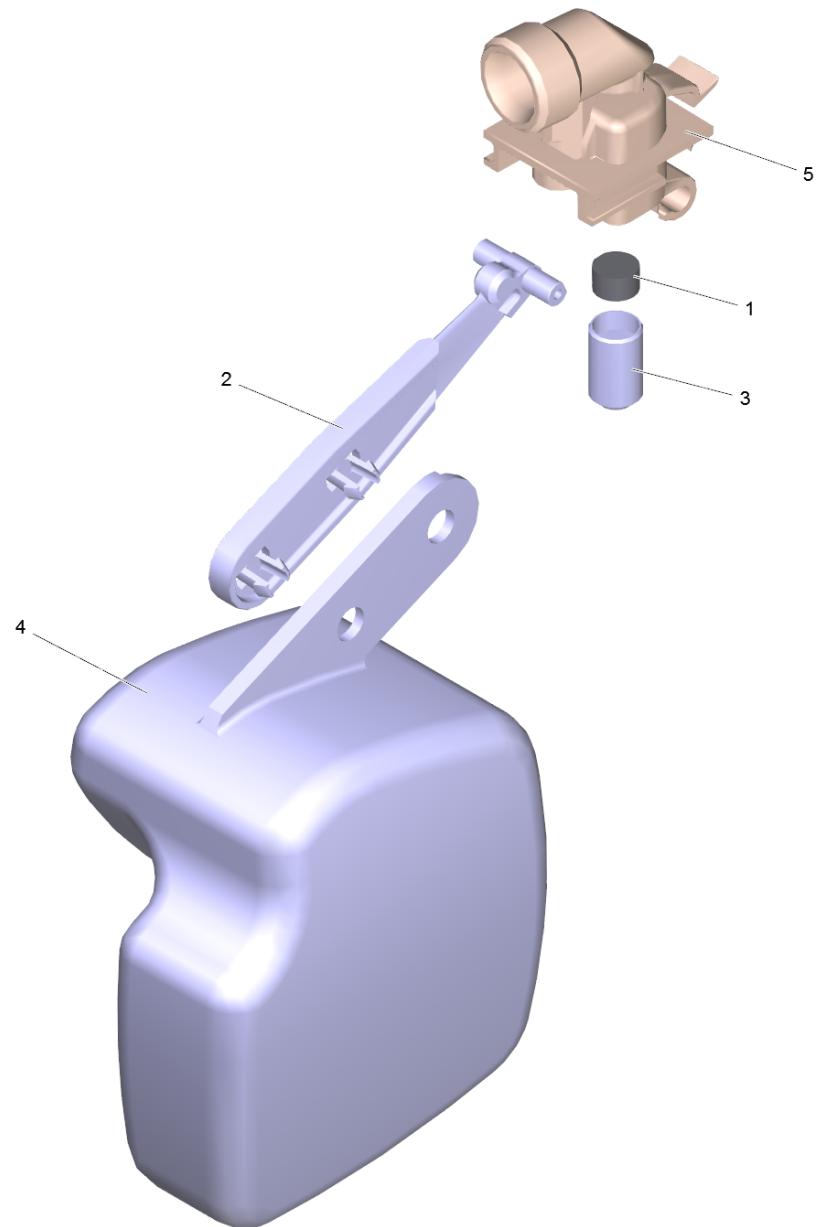




29 Ventil RM kpl.

---

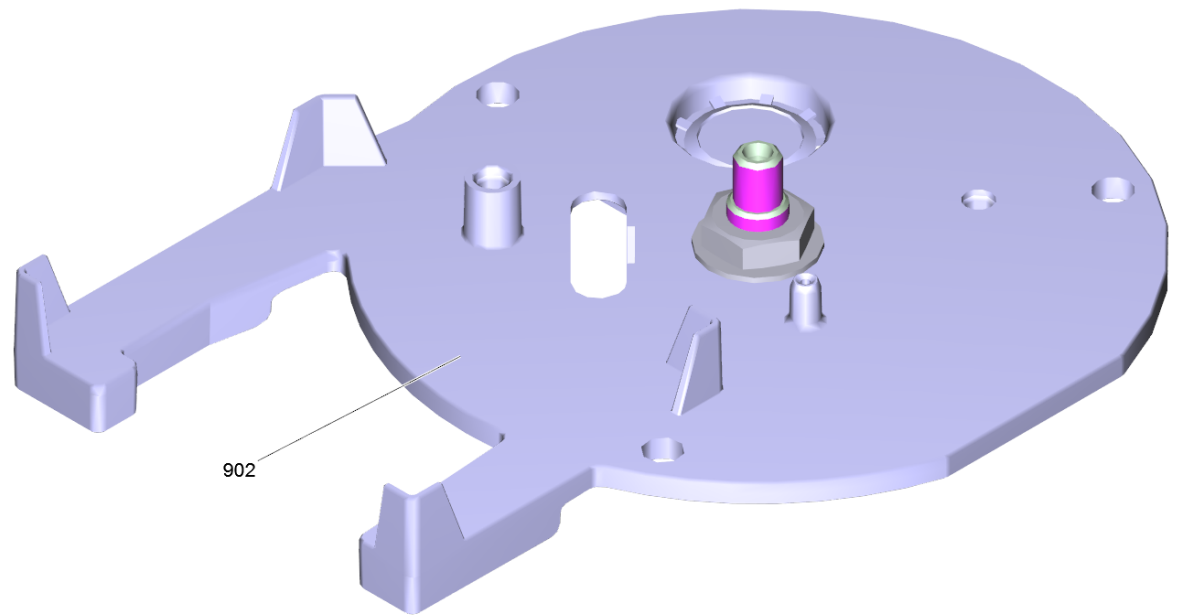
<b>POS</b>	<b>Artikelnr.</b>	<b>Beschreibung</b>	<b>Anzahl</b>	<b>Einheit</b>
1	4.063-873.0	Dosierventil Chemie	1	ST
2	5.132-195.0	Stopfen Ansaugung Chemie	1	ST
4	6.391-341.0	Schlauch Chemie DN 6	2,12	m
5	6.388-559.0	Schlauchschele	3	ST
999	5.731-652.0	Filter mit Gewicht	1	ST



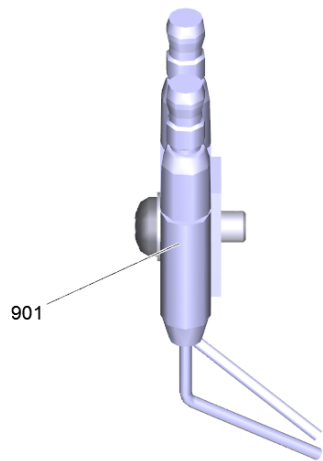
## 30 Schwimmerventil

---

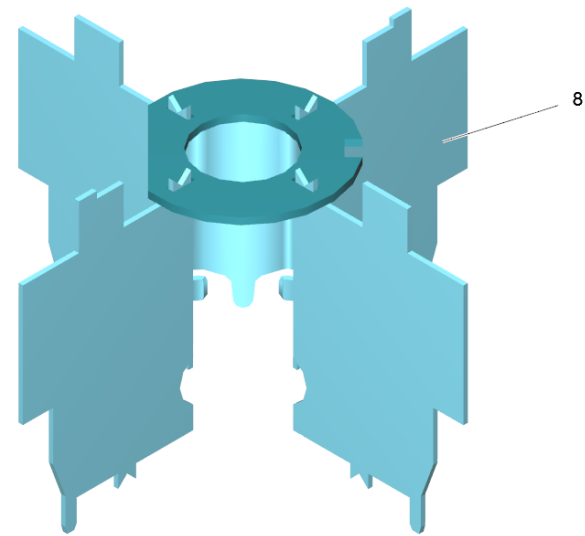
<b>POS</b>	<b>Artikelnr.</b>	<b>Beschreibung</b>	<b>Anzahl</b>	<b>Einheit</b>
1	5.364-095.0	Flachdichtung	1	ST
2	5.481-256.3	Hebel	1	ST
3	5.584-085.0	Ventilbolzen	1	ST
4	5.585-055.0	Schwimmer	1	ST
5	5.587-214.0	Ventilgehaeuse	1	ST



902



901

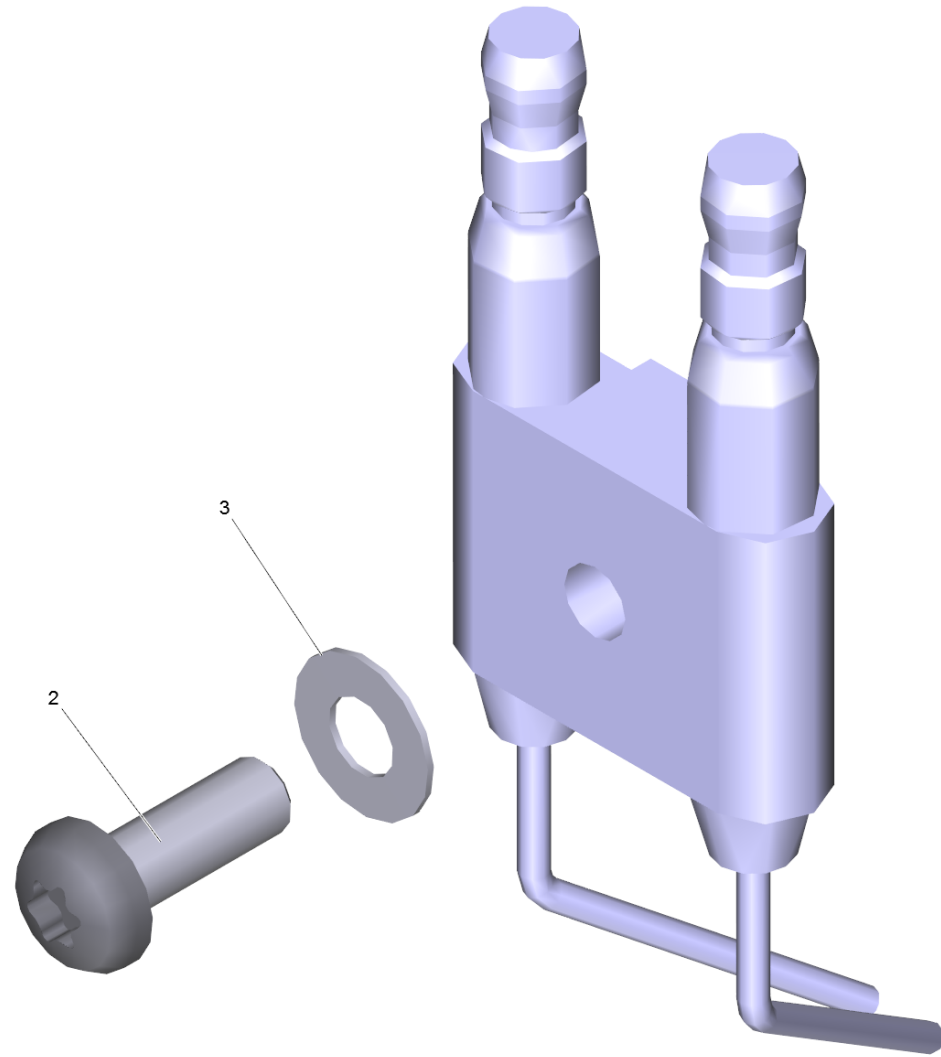


8

31 Brenner kpl. (4.654-282.0)

---

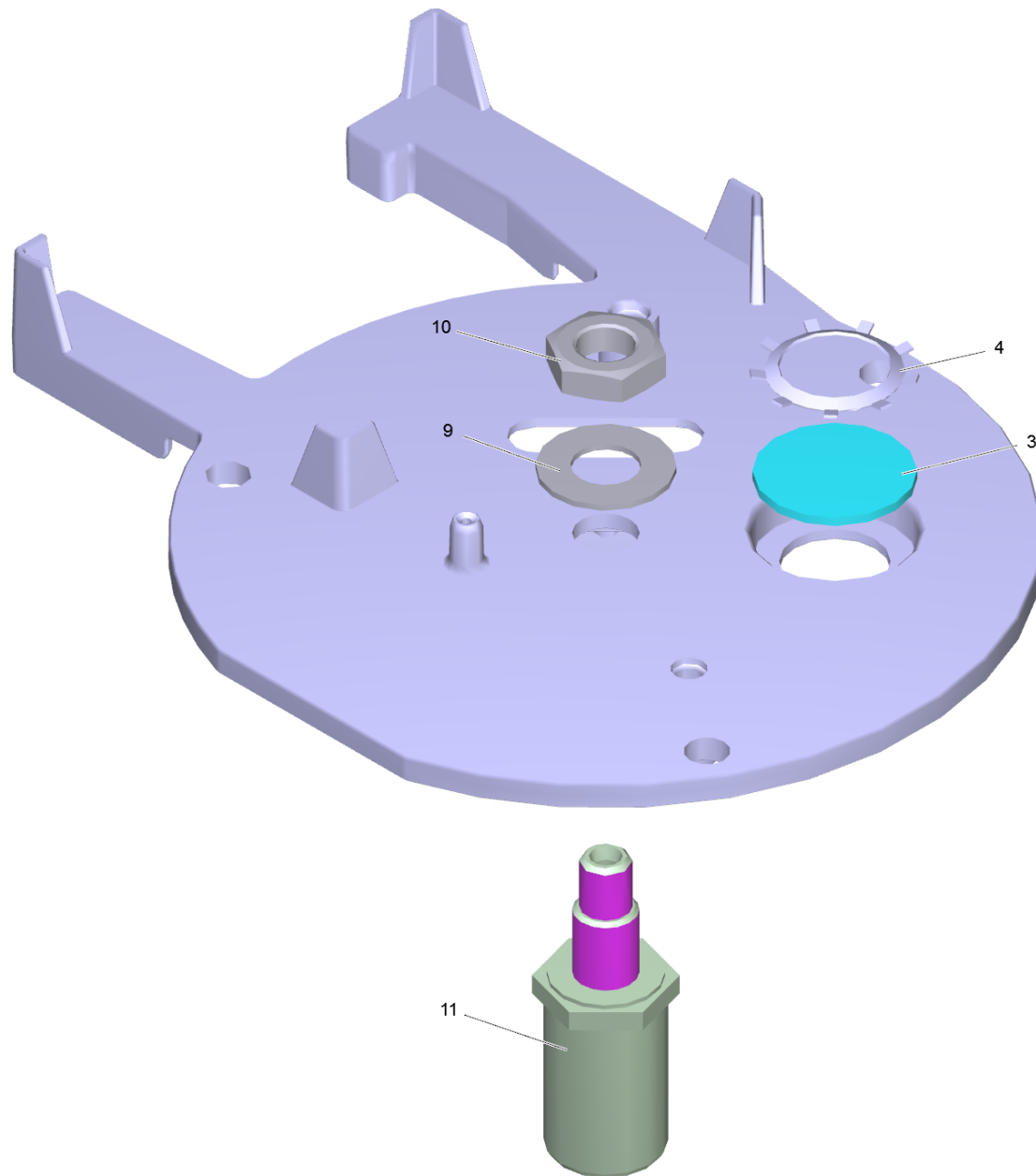
<b>POS</b>	<b>Artikelnr.</b>	<b>Beschreibung</b>	<b>Anzahl</b>	<b>Einheit</b>
8	4.663-073.0	Stauscheibe kpl.	1	ST
901	2.638-974.0	UBS Zuendelektrode	1	ST
902	4.654-288.0	Deckel D.K. nur fuer Ersatz	1	ST



901 UBS Zuendelektrode (2.638-974.0)

---

<b>POS</b>	<b>Artikelnr.</b>	<b>Beschreibung</b>	<b>Anzahl</b>	<b>Einheit</b>
2	7.306-326.0	Schraube M5x14 -8.8-ZNBHL (In6Rd)	1	ST
3	7.312-304.0	Federscheibe B 5-FST-A2E DIN 137	1	ST

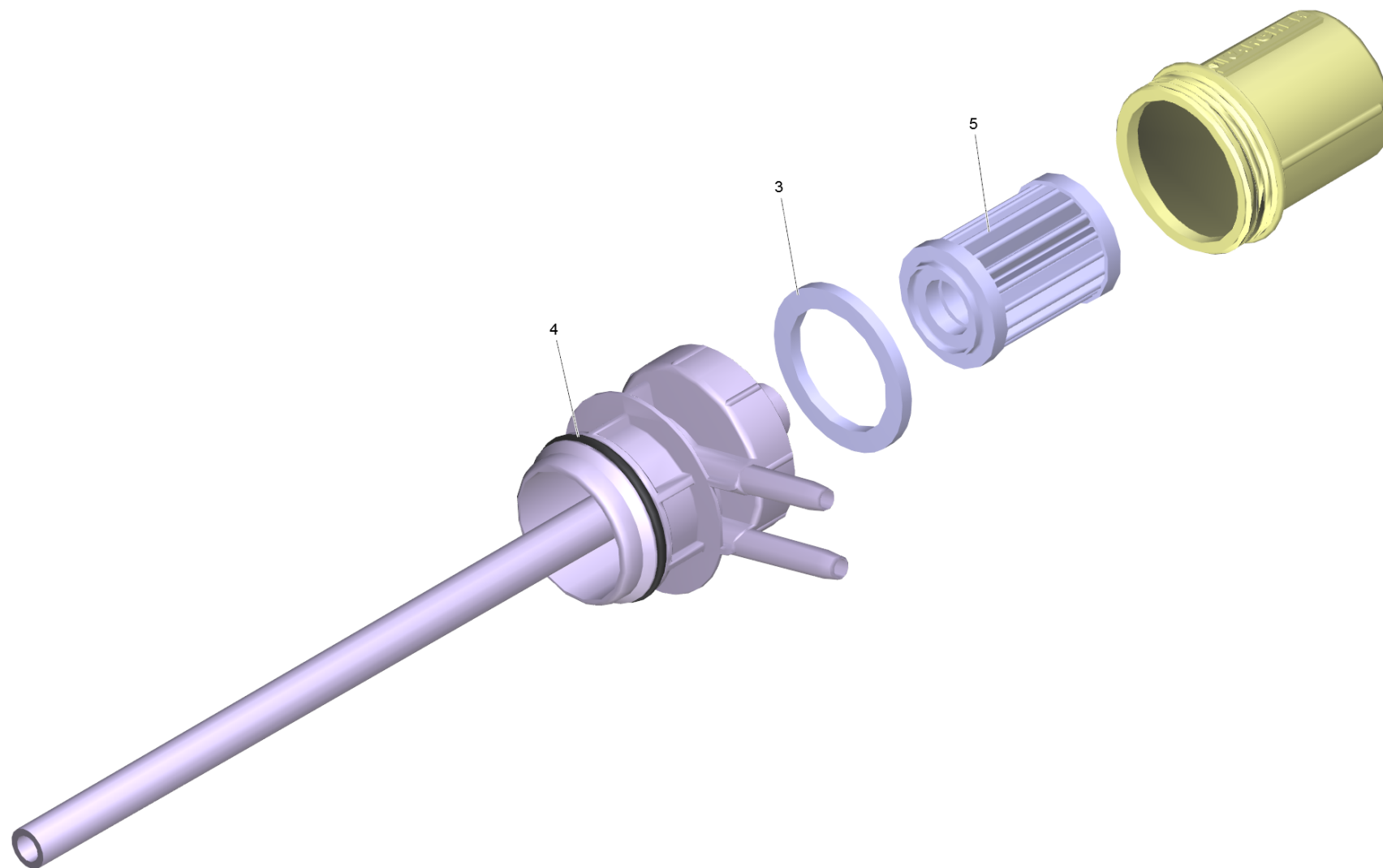




902 Deckel D.K. nur fuer Ersatz (4.654-288.0)

---

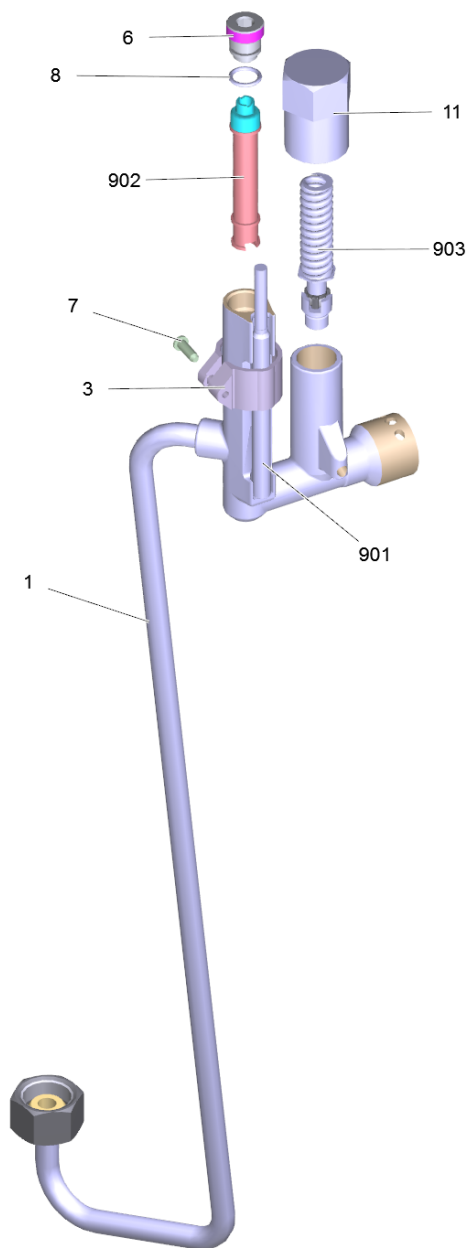
<b>POS</b>	<b>Artikelnr.</b>	<b>Beschreibung</b>	<b>Anzahl</b>	<b>Einheit</b>
3	6.278-018.0	Glasscheibe	1	ST
4	6.343-165.0	Zackenring	1	ST
9	7.312-302.0	Federscheibe B10-FST-A2E DIN 137	1	ST
10	7.311-101.0	6kt-Mutter M10x1 -04-A2E ISO 8675	1	ST
11	5.667-055.0	Duesenhalter	1	ST



## 35 Filter kpl. Brennstoff (4.730-163.0)

---

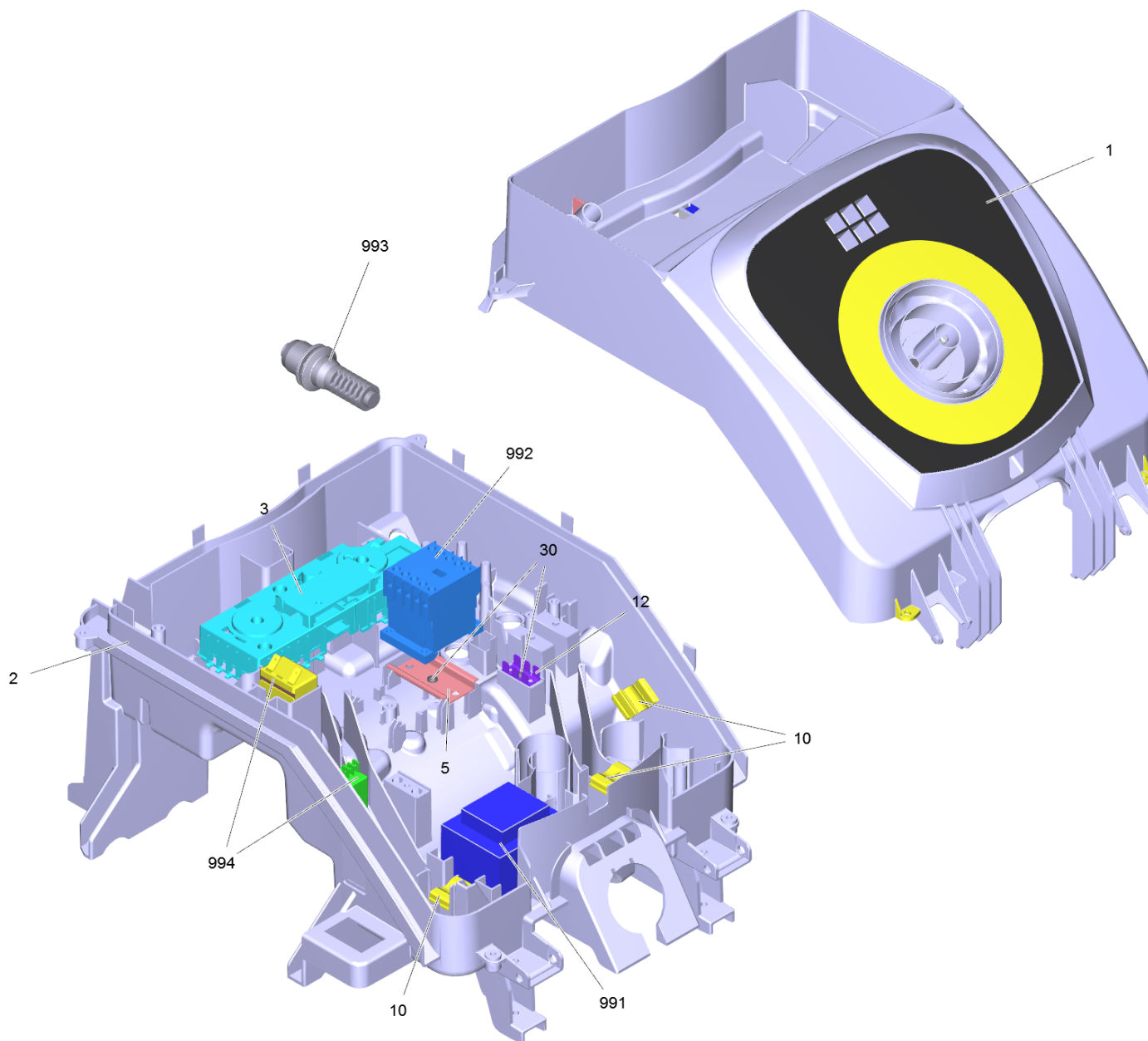
<b>POS</b>	<b>Artikelnr.</b>	<b>Beschreibung</b>	<b>Anzahl</b>	<b>Einheit</b>
3	5.363-629.0	Dichtung	1	ST
4	6.363-579.0	O-Ring 35 x 2,5	1	ST
5	6.414-559.0	Filter Brennstoff	1	ST



## 42 Sicherheitsblock

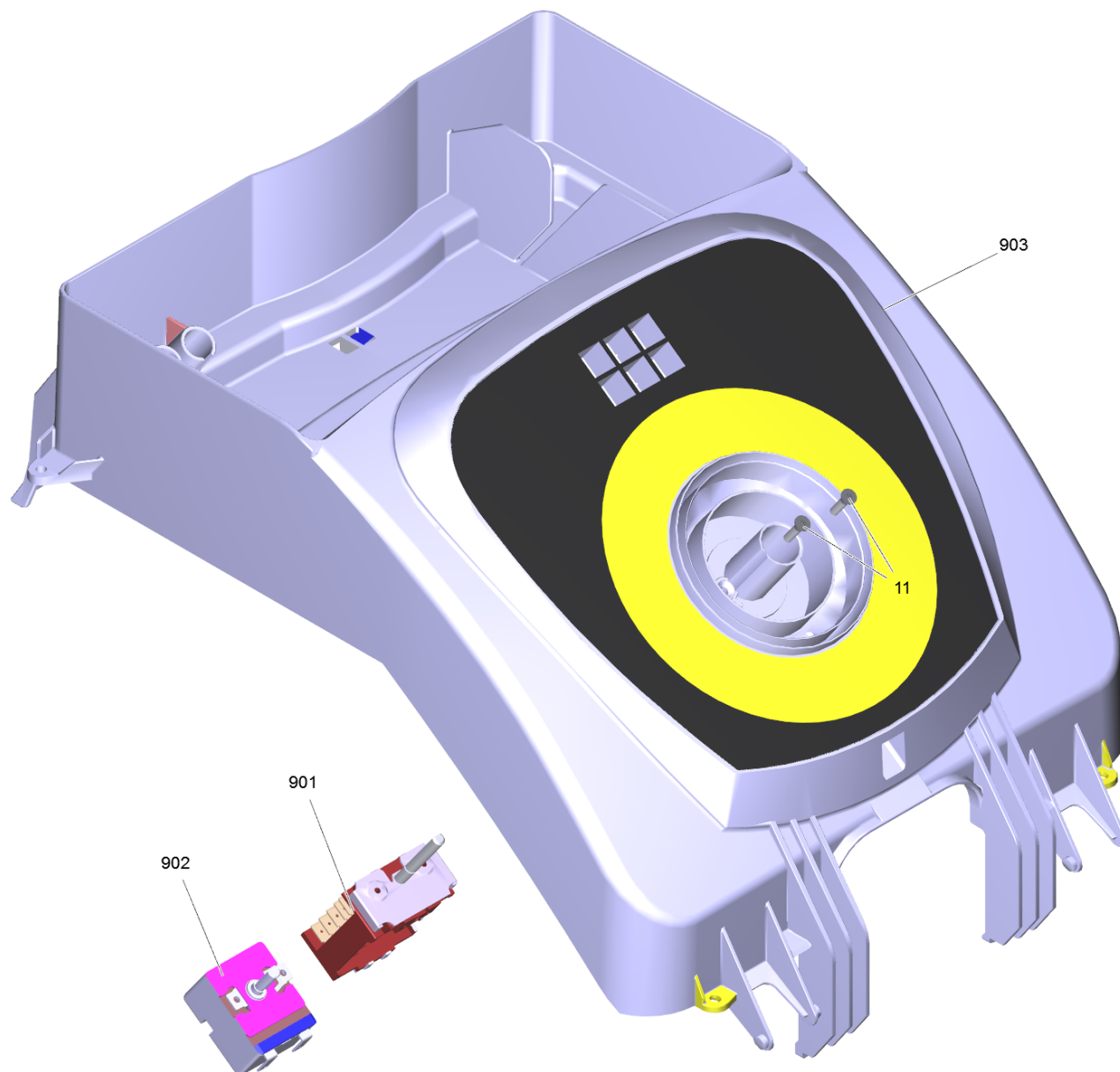
---

<b>POS</b>	<b>Artikelnr.</b>	<b>Beschreibung</b>	<b>Anzahl</b>	<b>Einheit</b>
1	4.427-354.0	Knotenstueck kpl.	1	ST
3	5.041-076.0	Schelle	1	ST
6	5.305-162.0	Formschraube	1	ST
7	6.303-122.0	Linsenschraube 4,2x13	1	ST
8	6.362-482.0	O-Ring 10 x 1,5-NBR 70	1	ST
11	5.304-116.0	Einstellschraube	1	ST
15	6.869-067.0	Metallkleber	0,002	ZST
901	2.885-051.0	Reedschalter Ersatz	1	ST
902	4.551-058.0	Kartusche Wassermangelsicherung Ersatz	1	ST
903	4.580-782.0	Sicherheitsventil nur fuer Ersatz	1	ST



## 48 E-Geraeteschrnk kpl.

POS	Artikelnr.	Beschreibung	Anzahl	Einheit
1		Instrumententafel kpl.	1	ST
2	5.801-004.0	Montageplatte	1	ST
3	4.051-148.3	Rahmen Platine kpl.	1	ST
5	5.802-261.0	Montageteil	1	ST
10	5.802-307.0	Halter Kabel	3	ST
12	6.641-270.0	Flachstecker	1	ST
30	7.303-106.0	Schraube 4x12 -10.9-R2R (IN6RD)	2	ST
35	6.641-458.0	Kabelband natur 4,6x150mm	1	ST
36	6.641-463.0	Kabelband	2	ST
991	4.622-023.0	Steuertrafo kpl. nur fuer Ersatz	1	ST
992	4.632-002.0	Schuetz -nur fuer Ersatz-	1	ST
993	4.649-060.0	Anschlusskabel kpl. nur fuer Ersatz	1	ST
994	4.686-020.0	Temperaturregler kpl. nur fuer Ersatz	1	ST

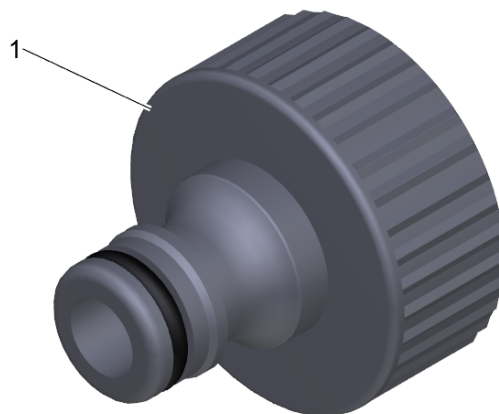
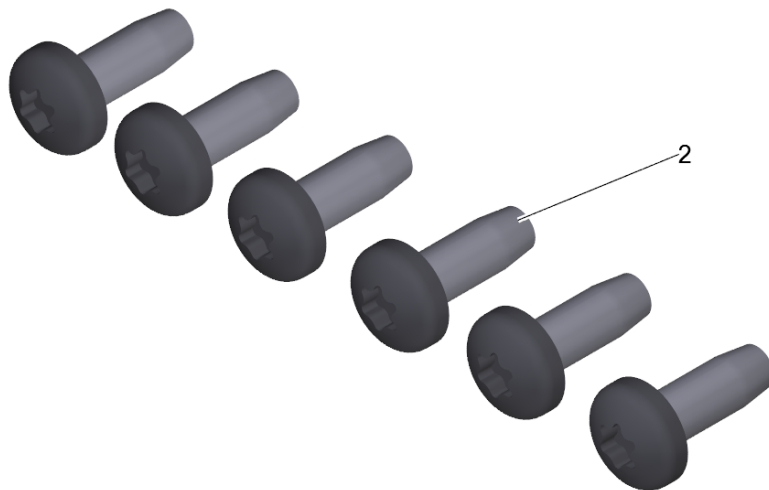




## 1 Instrumententafel kpl.

---

<b>POS</b>	<b>Artikelnr.</b>	<b>Beschreibung</b>	<b>Anzahl</b>	<b>Einheit</b>
11	7.305-019.0	Senkschraube M4x16 -8.8-P2R (In6Rd)	2	ST
901	4.630-002.0	Schalter Programmwahl nur fuer Ersatz	1	ST
902	4.686-021.0	Temperaturregler kpl. nur fuer Ersatz	1	ST
903	4.841-376.0	Instrumententafel kpl. nur fuer Ersatz	1	ST



## 52 Set Anbauteile

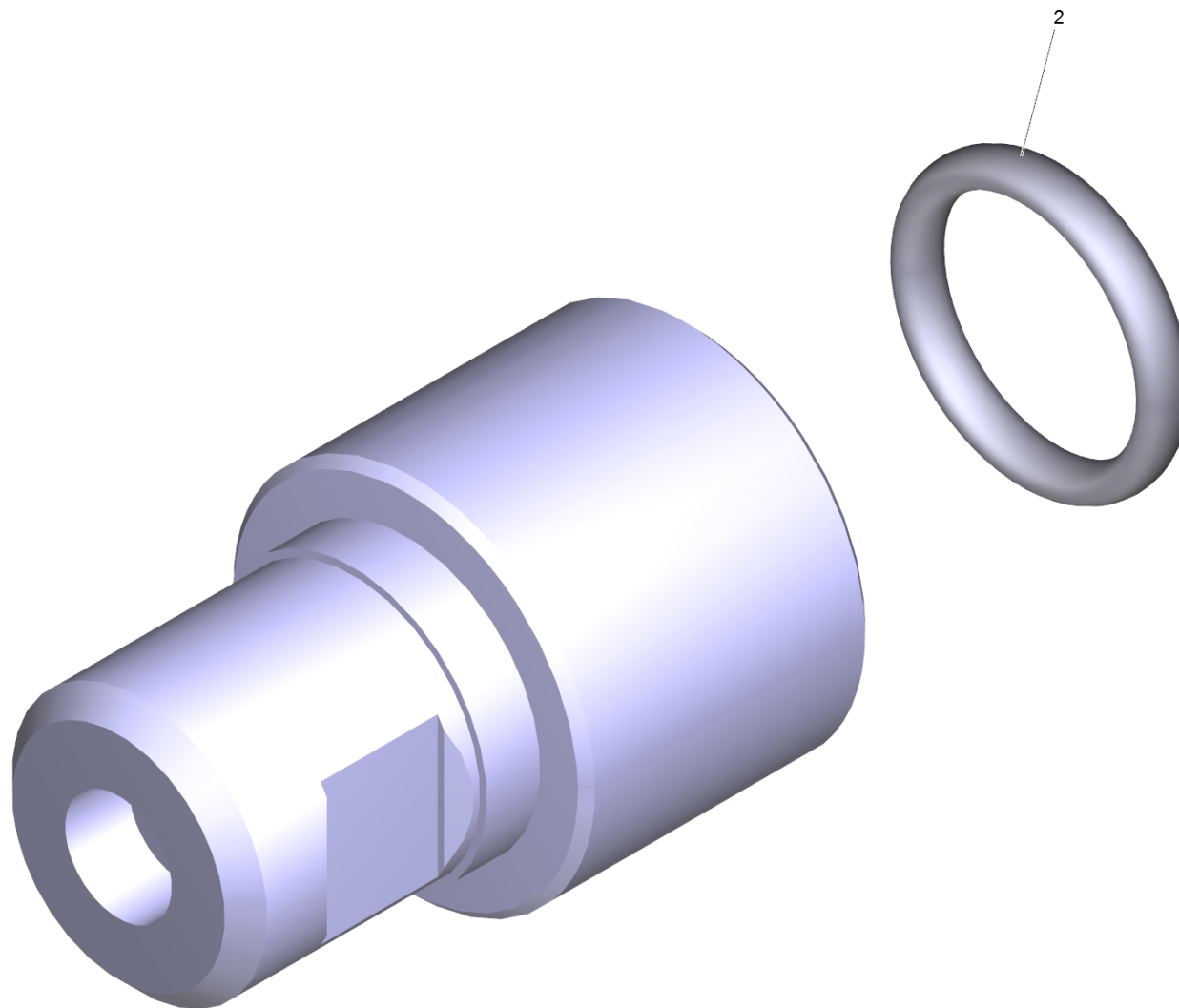
---

<b>POS</b>	<b>Artikelnr.</b>	<b>Beschreibung</b>	<b>Anzahl</b>	<b>Einheit</b>
1	6.645-216.0	Hahnanschluss kpl. G1"	1	ST
2	7.303-047.0	Schraube M6x16 -St-R3R (In6Rd)	6	ST

## 97 Schlauchstueck

---

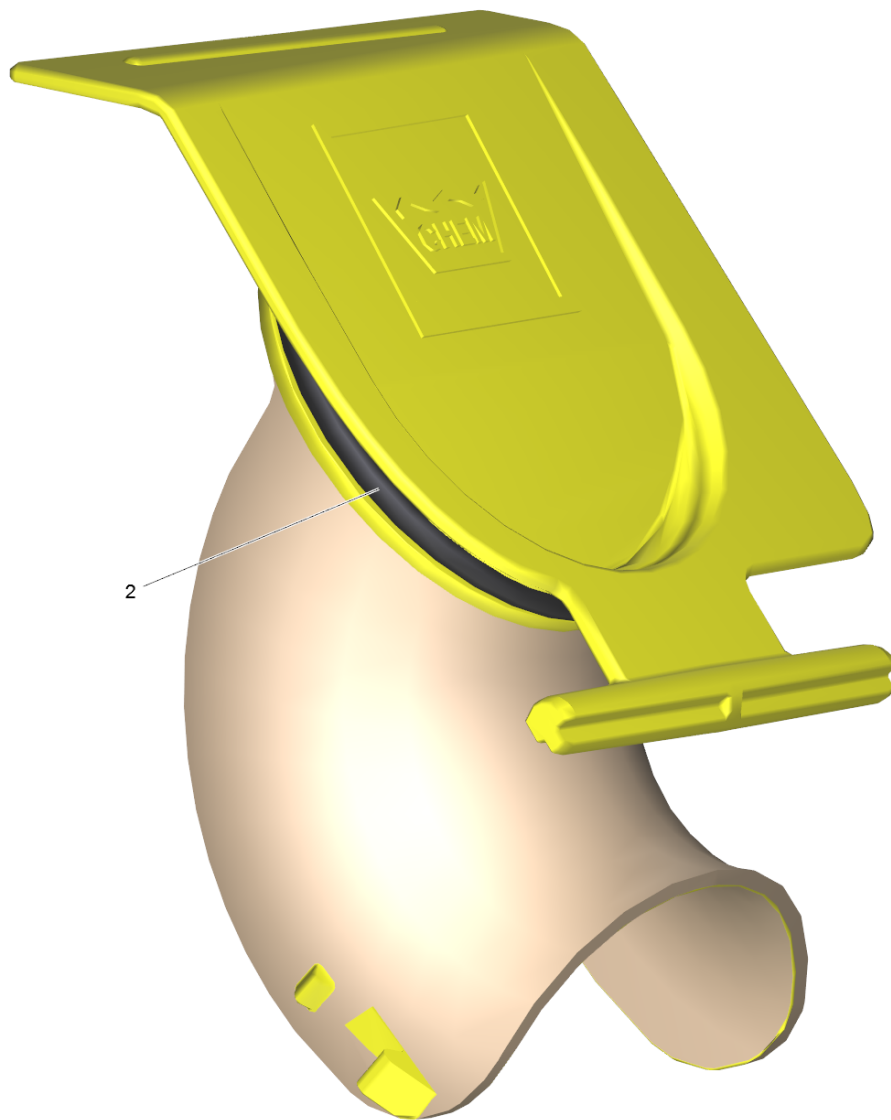
<b>POS</b>	<b>Artikelnr.</b>	<b>Beschreibung</b>	<b>Anzahl</b>	<b>Einheit</b>
1	6.391-820.0	Schlauch	0,18	m



901 Powerduese TR 25054 (2.113-011.0)

---

<b>POS</b>	<b>Artikelnr.</b>	<b>Beschreibung</b>	<b>Anzahl</b>	<b>Einheit</b>
2	2.880-001.0	Ersatzteilsatz Dichtungen TR	1	ST

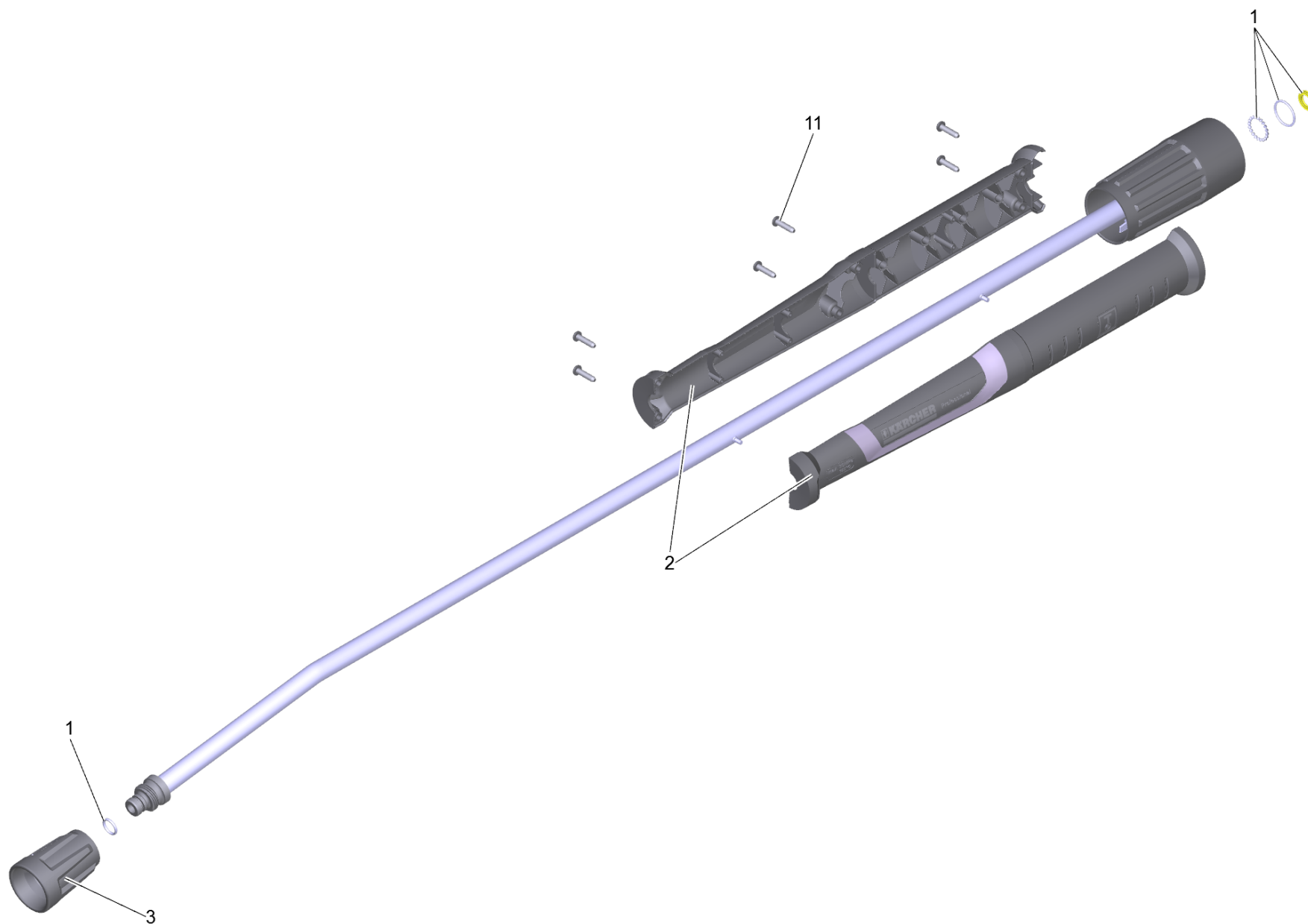


905 Deckel kpl. nur fuer Ersatz (4.064-029.0)

---

<b>POS</b>	<b>Artikelnr.</b>	<b>Beschreibung</b>	<b>Anzahl</b>	<b>Einheit</b>
2	6.363-564.0	O-Ring 65x4 NBR	1	ST

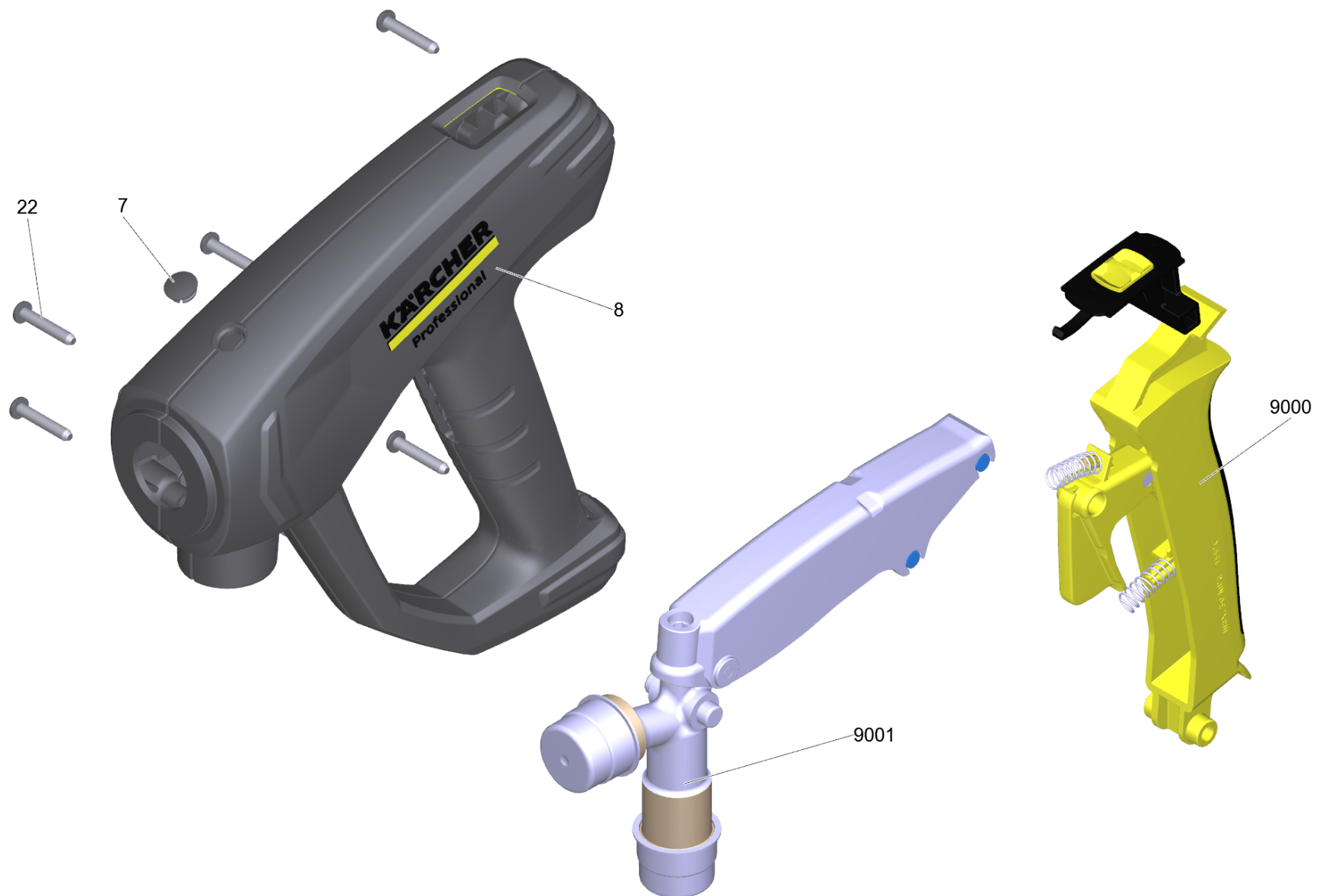




906 Strahlrohr TR 1050 mm (4.112-000.0)

---

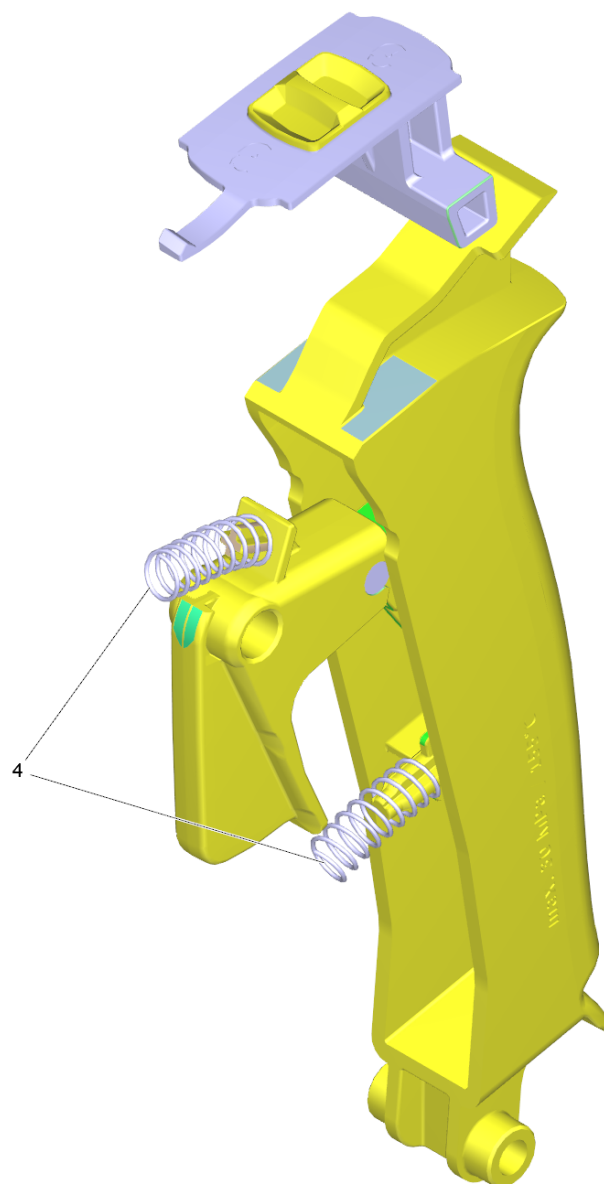
<b>POS</b>	<b>Artikelnr.</b>	<b>Beschreibung</b>	<b>Anzahl</b>	<b>Einheit</b>
1	4.100-688.0	Ersatzteil-Set Dichtung TR	1	ST
2	5.321-018.3	Griffschale Strahlrohr nur fuer Ersatz	1	ST
3	4.112-011.0	Schutzteil TR nur fuer Ersatz	1	ST
11	7.303-129.0	Schraube 4x16-10.9-R2R (K-In6Rd)	6	ST



908 EASY!Force Advanced (4.118-005.0)

---

<b>POS</b>	<b>Artikelnr.</b>	<b>Beschreibung</b>	<b>Anzahl</b>	<b>Einheit</b>
7	5.132-001.0	Stopfen	1	ST
8	5.321-136.3	Griffpaar EH 155 nur fuer Ersatz	1	ST
22	7.303-096.0	Schraube 4x22-ST-10.9-R2R (IN6RD)	7	ST
9000	2.885-483.0	Ersatzteil-Set Hebel	1	ST
9001	4.427-014.0	Knotenstueck TR EH 155 nur fuer Ersatz	1	ST



9000 Ersatzteil-Set Hebel (2.885-483.0)

---

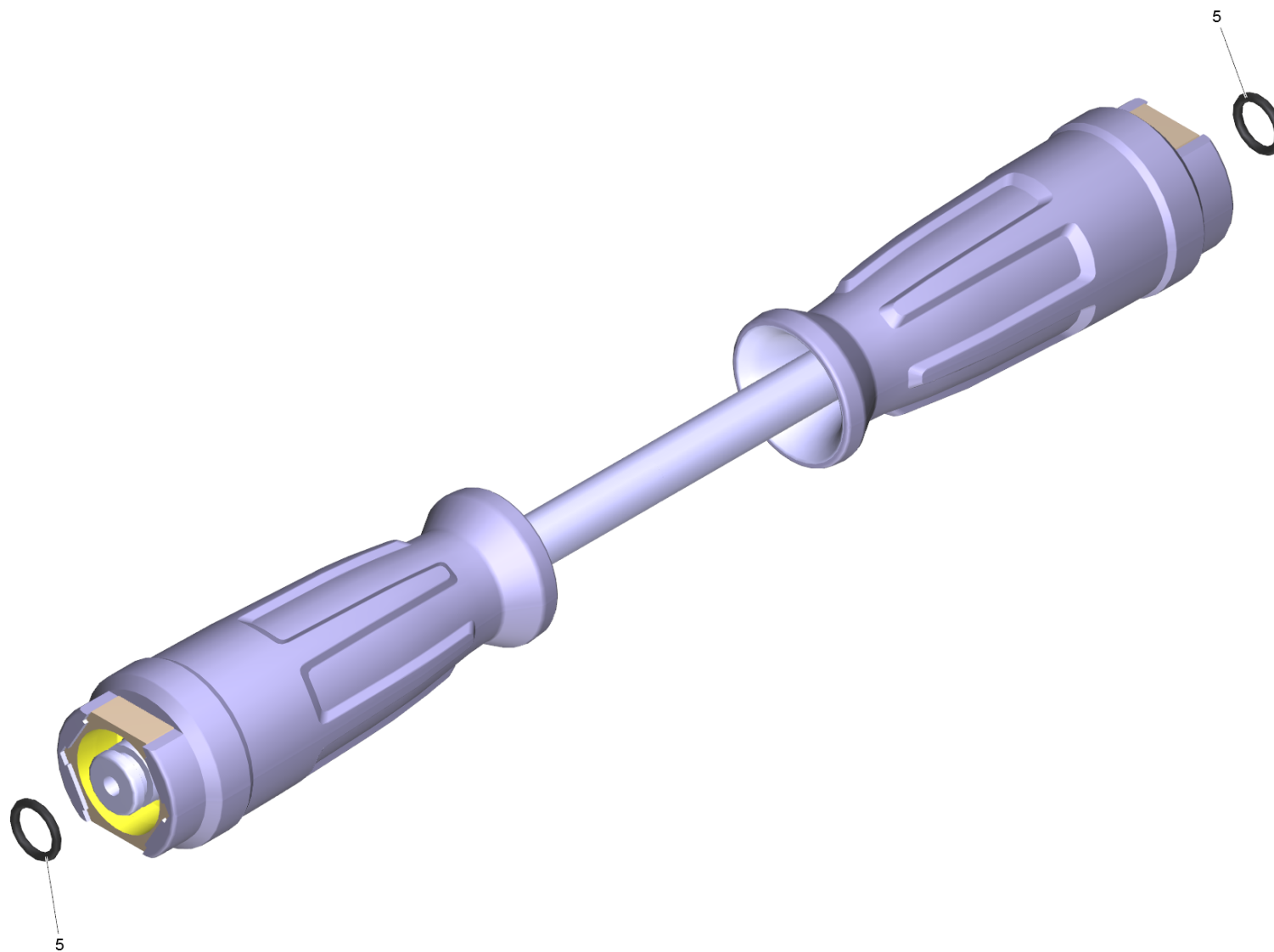
<b>POS</b>	<b>Artikelnr.</b>	<b>Beschreibung</b>	<b>Anzahl</b>	<b>Einheit</b>
4	5.332-178.0	Schraubenfeder	2	ST

915 Schlauchleitung TR drehbar DN8 31,5MPa 10m (6.110-031.0)

---

<b>POS</b>	<b>Beschreibung</b>	<b>Anzahl</b>	<b>Einheit</b>
1	Schlauchleitung TR drehbar DN8 31,5MPa 10m	1	ST

---



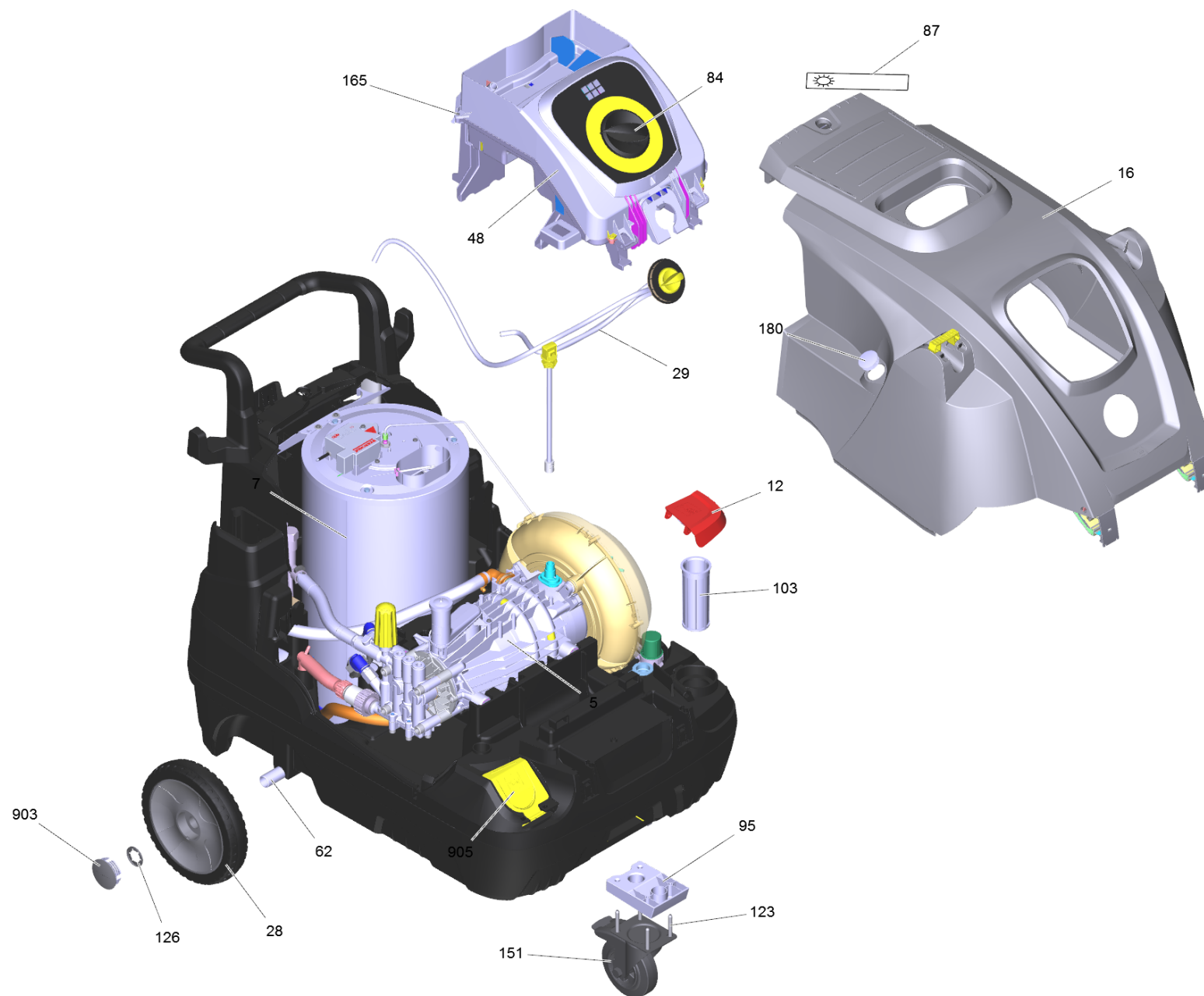


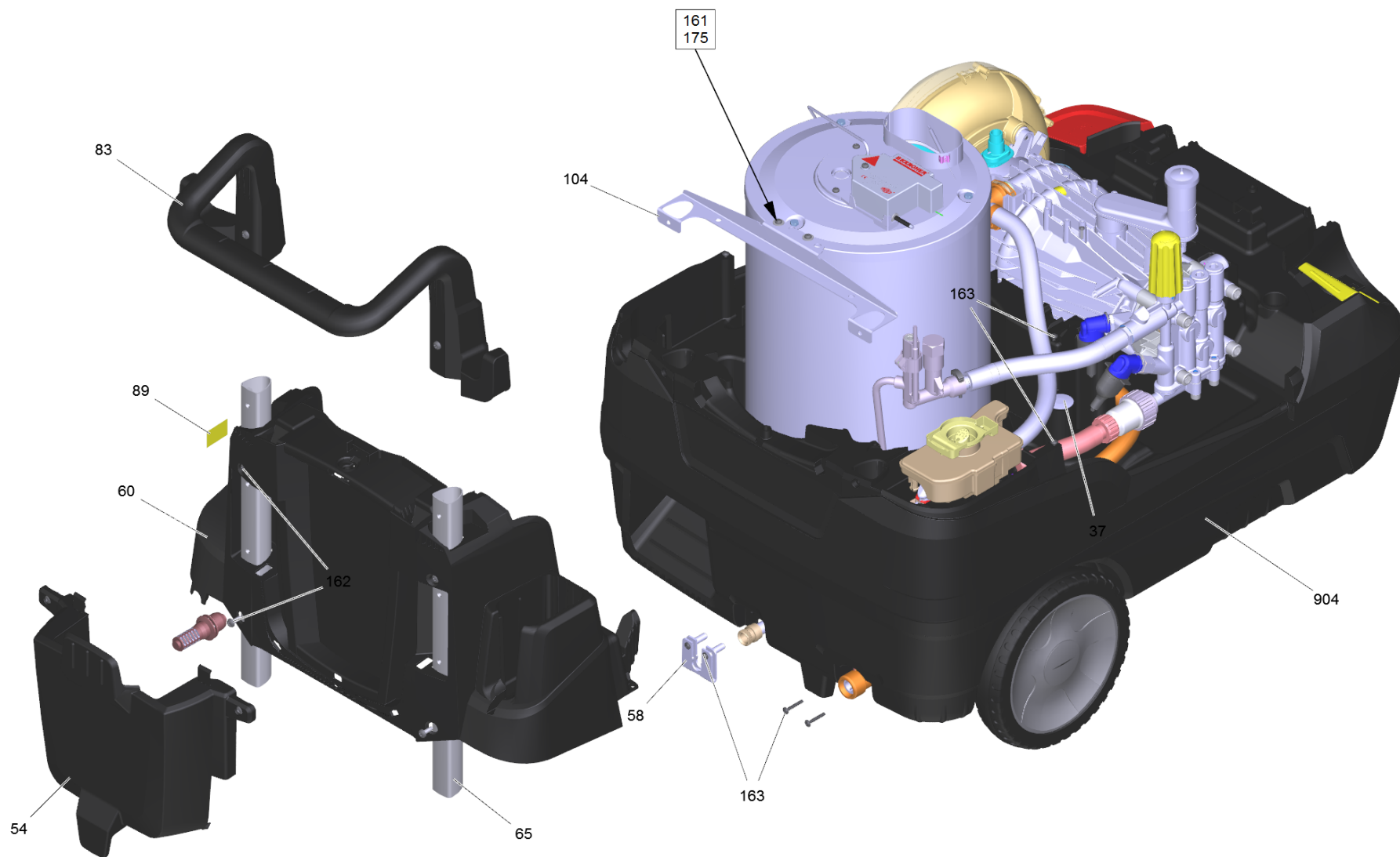
1 Schlauchleitung TR drehbar DN8 31,5MPa 10m

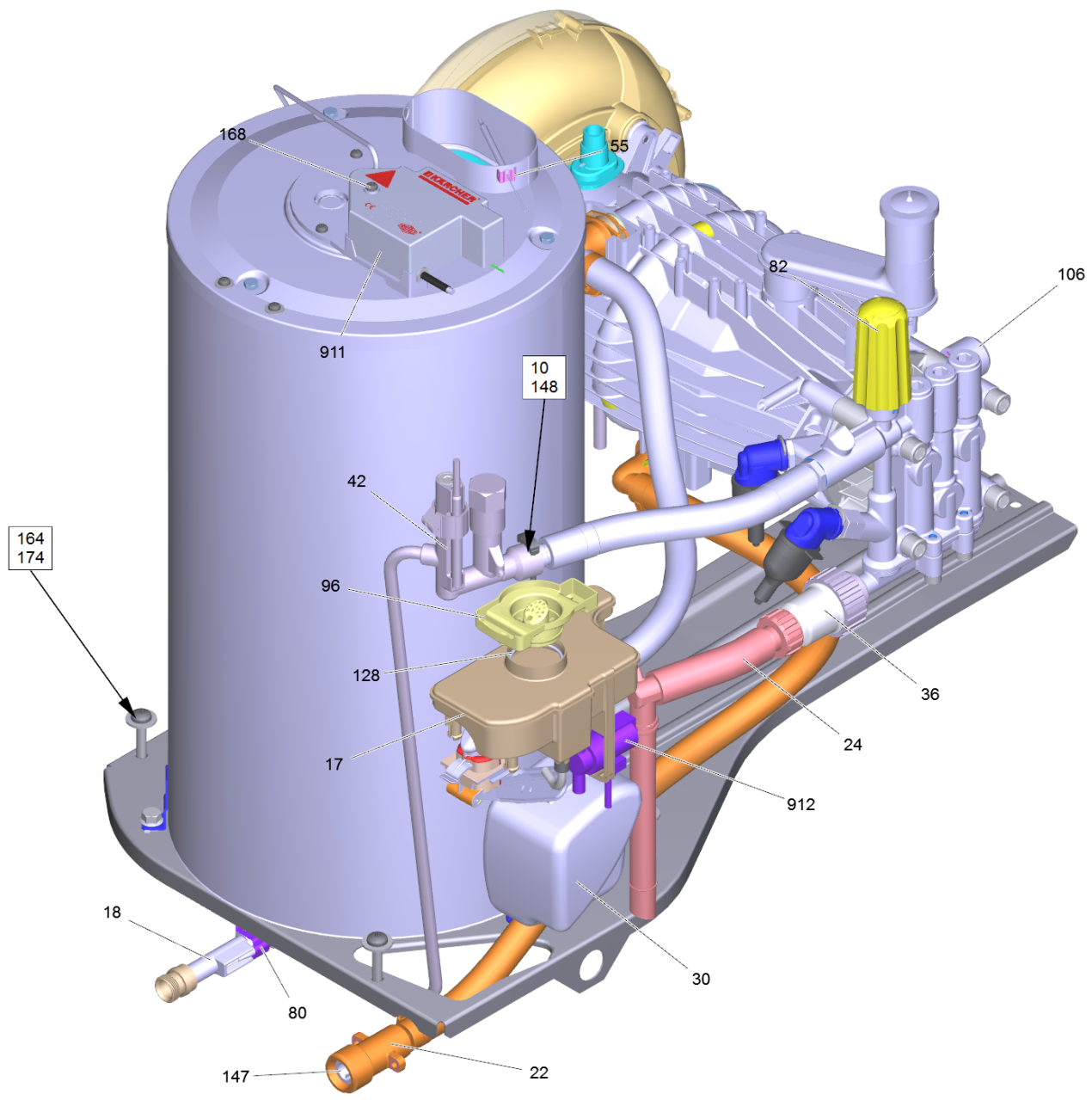
---

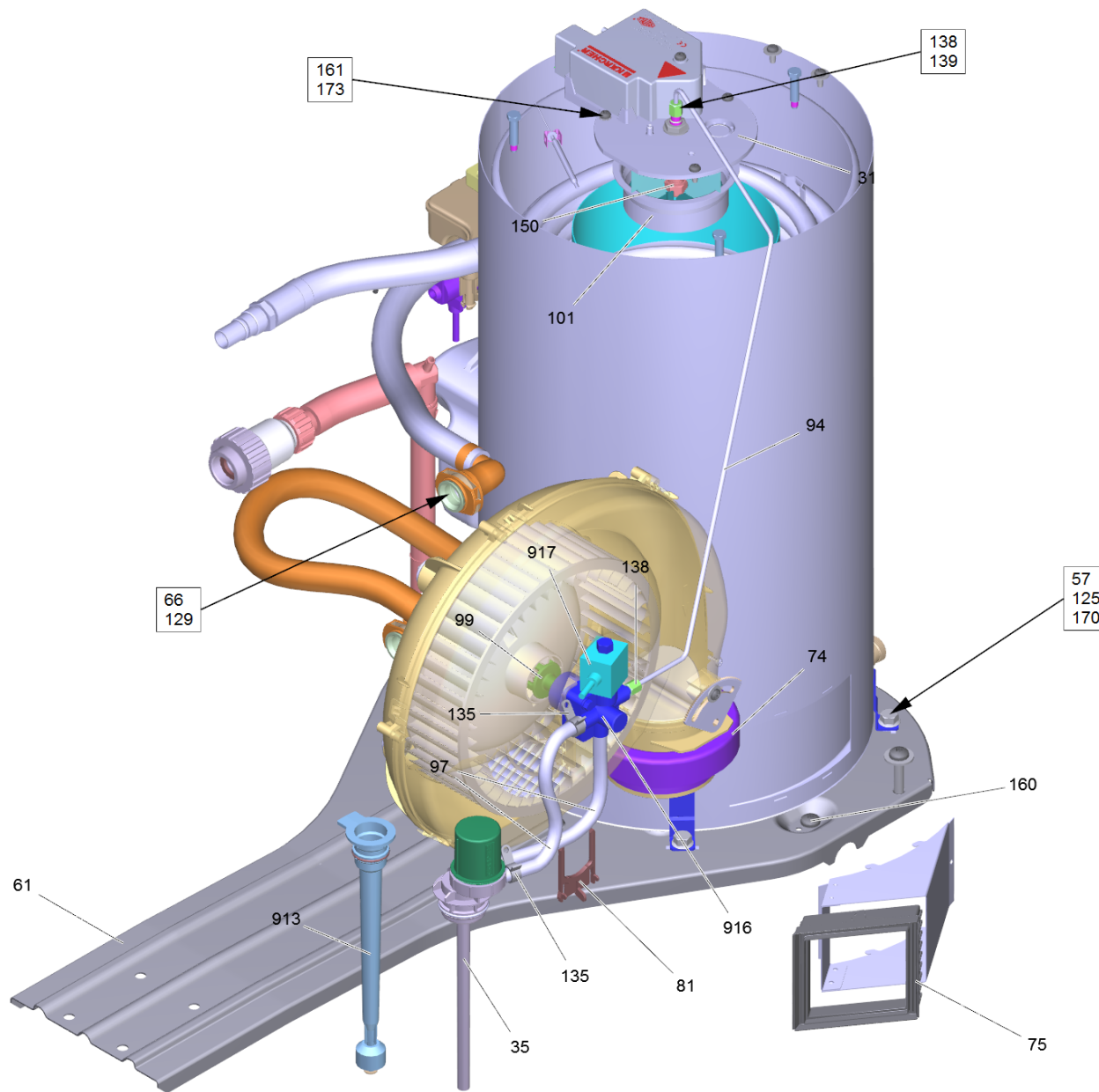
<b>POS</b>	<b>Artikelnr.</b>	<b>Beschreibung</b>	<b>Anzahl</b>	<b>Einheit</b>
5	2.880-154.0	O-Ringset	1	ST











ETL HDS 9/17-4C Classic \*EU-I (5.974-101.0)

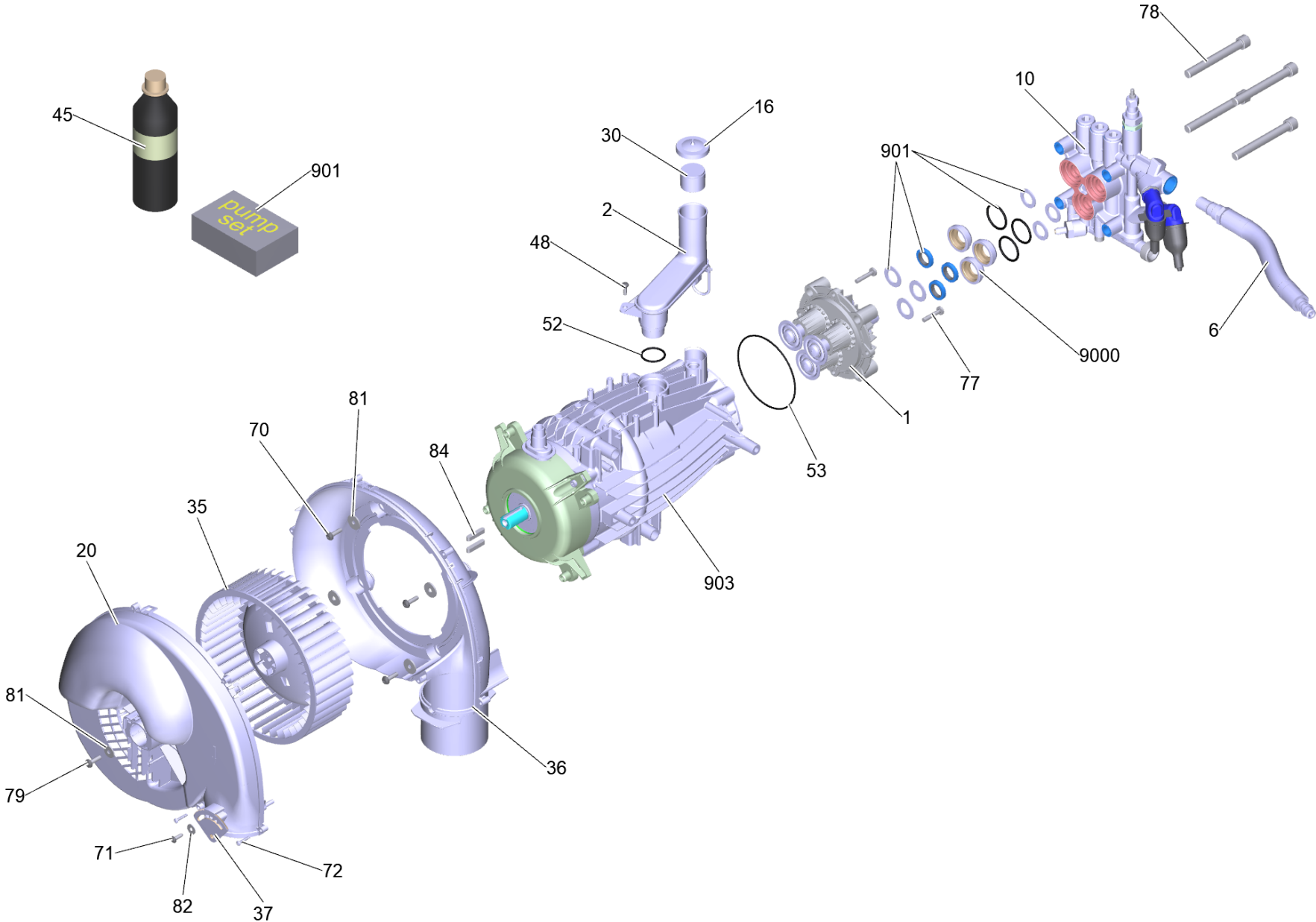
POS	Artikelnr.	Beschreibung	Anzahl	Einheit
5		Maschinensatz	1	ST
7		Durchlaufkessel	1	ST
10	4.037-013.0	Haken	1	ST
12	4.064-021.0	Deckel Brennstoff kpl.	1	ST
16		Geraetehaube kpl.	1	ST
17	4.070-732.3	Behaelter kpl. fuer Ersatz	1	ST
18	4.422-126.0	Knotenstueck kpl. HD-Abgang	1	ST
22		Schlauch Zulauf	1	ST
24		Schlauch Pumpe	1	ST
28	4.515-343.0	Rad kpl.	2	ST
29		Ventil RM kpl.	1	ST
30		Schwimmerventil	1	ST
31	4.654-282.0	Brenner kpl.	1	ST
35	4.730-163.0	Filter kpl. Brennstoff	1	ST
36	4.730-160.0	Wasserfilter kpl.	1	ST
37	6.368-312.0	Verschlussstopfen	1	ST
42		Sicherheitsblock	1	ST
48		E-Geraeteschrack kpl.	1	ST
52		Set Anbauteile	1	ST
54	5.033-725.0	Werkzeugtasche	1	ST
55	5.034-834.0	Halter Fuehler	1	ST
57	5.044-420.0	Halter	3	ST
58	5.043-076.0	Halter HD-Abgang	1	ST
60	5.050-912.0	Formteil Rueckwand	1	ST
61	5.051-199.0	Grundplatte	1	ST
62	5.105-651.0	Achse	1	ST
65	5.107-295.0	Stange Griff	2	ST
66	5.110-341.0	Huelse	2	ST
74	5.178-040.0	Manschette Luftfuehrung	1	ST
75	5.195-319.0	Dichtung Luftfuehrung	1	ST
80	5.263-064.0	Spannteil	1	ST
81	5.263-099.0	Klammer	1	ST
82	5.322-103.0	Drehgriff	1	ST

POS	Artikelnr.	Beschreibung	Anzahl	Einheit
83	5.321-996.0	Schiebegriff	1	ST
84	5.324-146.0	Drehgriff	1	ST
87	5.383-342.0	Schild Heizoel einfuellen	1	ST
89	5.387-620.0	Warnschild neu	1	ST
94	5.423-400.0	Leitungsrohr Brennstoff	1	ST
95	5.424-159.0	Befestigung Lenkrolle	1	ST
96	5.425-495.0	Stutzen DGT	1	ST
97		Schlauchstueck	2	ST
99	5.471-097.0	Kupplung Kraftstoffpumpe	1	ST
101	5.664-256.0	Flammrohr	1	ST
103	5.731-039.0	Filter	1	ST
104	5.762-420.0	Halterung Blech	1	ST
106	5.767-005.0	Gummipuffer	4	ST
123	7.303-275.0	Schraube 8x50-10.9-A3E (In6Rd)	4	ST
125	6.310-081.0	Kaefigmutter M 8	3	ST
126	6.343-162.0	Sicherungsscheibe -25	2	ST
128	6.362-377.0	O-Ring 38,0 X 2,0-NBR 70	1	ST
129	6.362-579.0	O-Ring 17,5 X 3,5	4	ST
135	6.388-559.0	Schlauchschelle	2	ST
138	6.389-262.0	Ueberwurfmutter A 4-LL	2	ST
139	6.389-263.0	Schneidring d.4	2	ST
147	6.414-141.0	Sieb	1	ST
148	6.414-566.0	Sieb WMS	1	ST
150	6.415-001.0	Düse 1,35 60G H	1	ST
151	6.435-826.0	Lenkrolle D 125	1	ST
160	7.303-067.0	Schraube M8x16-ST-R3R (IN6RD)	1	ST
161	7.303-038.0	Schraube M5x12 -St-P2R (In6Rd)	5	ST
162	7.303-047.0	Schraube M6x16 -St-R3R (In6Rd)	4	ST
163	7.303-086.0	Schraube 5x30 -10.9-R2R (K-In6Rd)	8	ST
164	7.303-147.0	Schraube M 8x50-ST-A3E (IN6RD)	3	ST
165	7.303-205.0	Schraube 4x16-St-10.9-R2R (K-In6Rd)	2	ST
168	7.303-240.0	Schraube M5x40-ST-A2E (IN6RD)	1	ST
170	7.304-051.0	6kt-Schraube M 8x16 -8.8-P2R EN 1665	3	ST



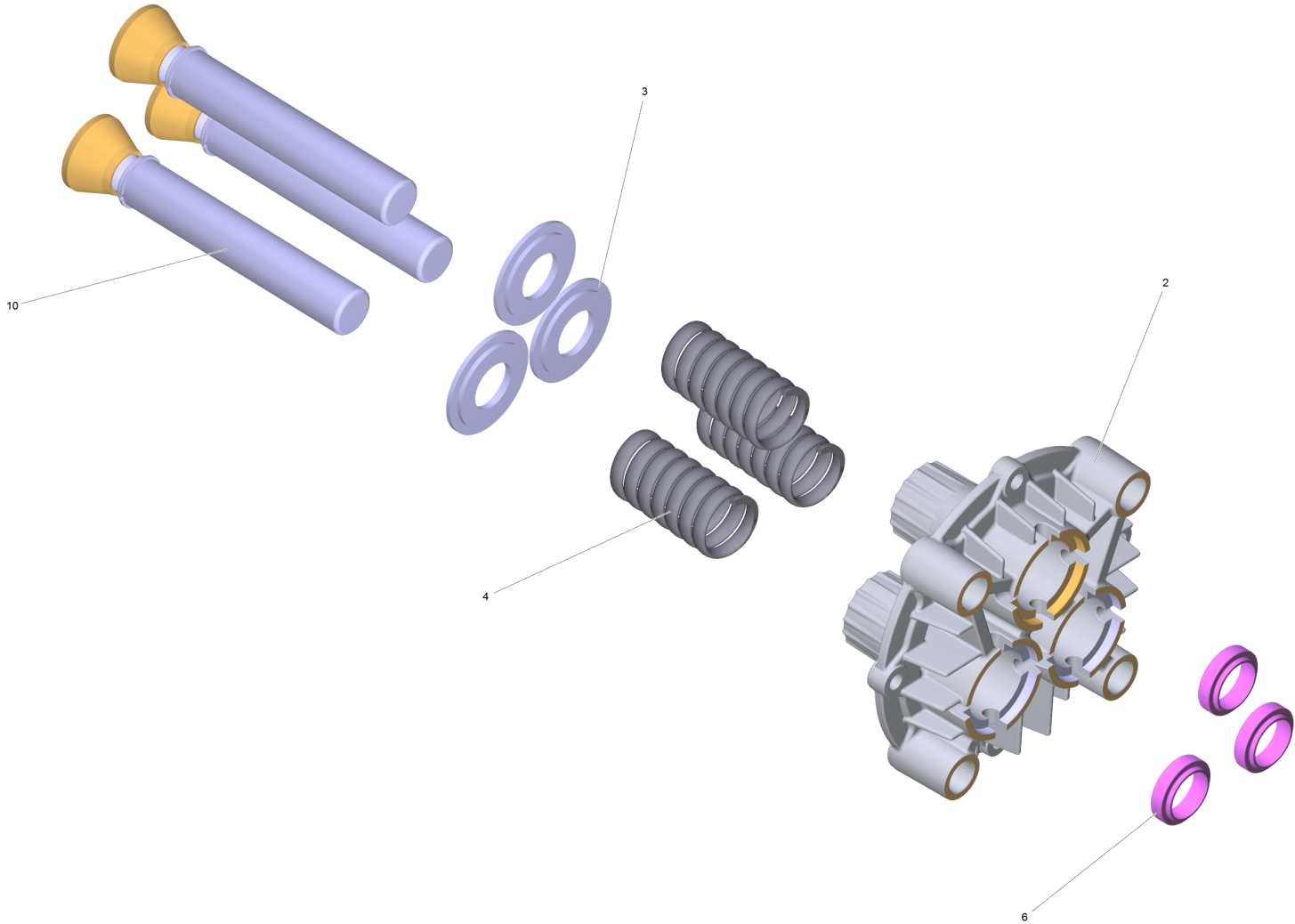
ETL HDS 9/17-4C Classic \*EU-I (5.974-101.0)

POS	Artikelnr.	Beschreibung	Anzahl	Einheit
173	7.312-172.0	Zahnscheibe A5,3-FSt-A3E DIN 6797	1	ST
174	7.312-277.0	Scheibe 8-200HV-A2E ISO7093-1	3	ST
175	7.312-278.0	Scheibe 5-200HV-A2E ISO7093-1	2	ST
180	6.368-324.0	Verschlussstopfen	1	ST
901	2.113-011.0	Powerduese TR 25054	1	ST
903	2.889-086.0	Set Radkappe	1	ST
904	4.051-201.0	Grundrahmen kpl. nur fuer Ersatz neue C	1	ST
905	4.064-029.0	Deckel kpl. nur fuer Ersatz	1	ST
906	4.112-000.0	Strahlrohr TR 1050 mm	1	ST
908	4.118-005.0	EASY!Force Advanced	1	ST
911	4.622-025.0	Zuendtrafo nur fuer Ersatz	1	ST
912	4.686-022.0	Magnetventil DGT nur fuer Ersatz	1	ST
913	4.747-110.0	Niveaufuehler Brennstoff nur fuer Ersatz	1	ST
915	6.110-031.0	Schlauchleitung TR drehbar DN8 31,5MPa 10m	1	ST
916	6.473-565.0	Brennstoffpumpe nur fuer Ersatz	1	ST
917	6.473-567.0	Magnetventil kpl. nur fuer Ersatz	1	ST



## 5 Maschinensatz

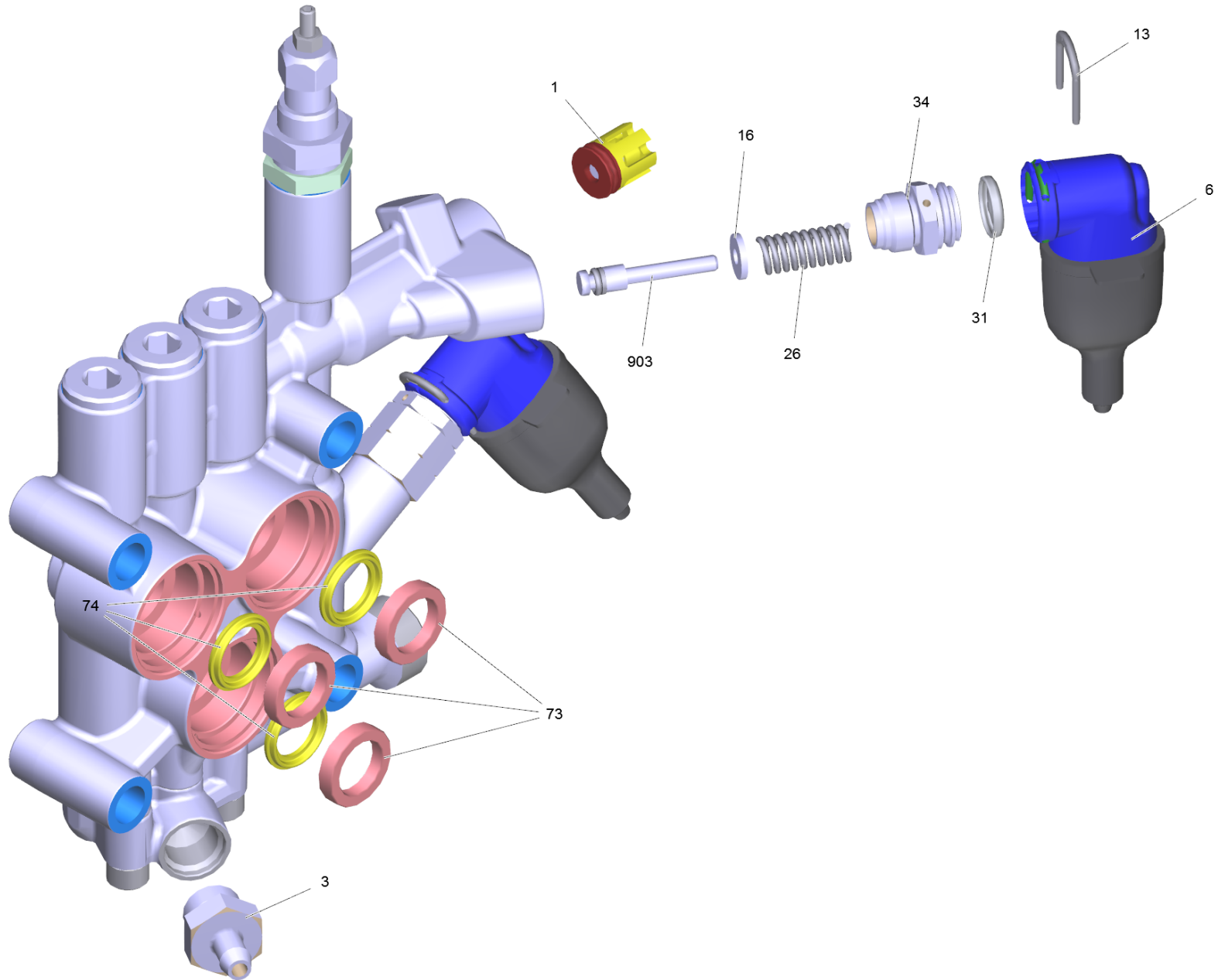
POS	Artikelnr.	Beschreibung	Anzahl	Einheit
1		Geradschubfuehrung kpl.	1	ST
2	4.070-887.0	Behaelter Oel kpl.	1	ST
6	6.391-859.0	HD-Schlauch DN 13	1	ST
10		Zylinderkopf kpl.	1	ST
16	5.064-457.0	Deckel staubgrau Oel	1	ST
20	5.064-342.0	Deckel Geblaese	1	ST
30	5.132-107.0	Stopfen	1	ST
35	5.600-096.0	Geblaeserad	1	ST
36	4.605-140.0	Gehaeuse Geblaese kpl.	1	ST
37	5.606-009.0	Luftklappe	1	ST
45	6.288-016.0	Getriebeoel 1L	1	ST
48	6.303-153.0	Schraube M5x15-ST-R2R (In6RD)	1	ST
52	6.362-722.0	O-Ring 28,0 X 3,0	1	ST
53	6.362-613.0	O-Ring 101,27X 2,62-NBR 70	1	ST
70	7.303-048.0	Schraube M6x20 -St-R3R (In6Rd)	4	ST
71	7.303-107.0	Schraube 5x16 -10.9-P2R (K-In6Rd)	1	ST
72	7.303-084.0	Schraube 4x25 -10.9-R2R (K-In6Rd)	2	ST
77	7.306-105.0	Schraube M6x30 -8.8-R3R (In6Rd)	2	ST
78	7.306-155.0	Zyl.Schr. M12x100 -8.8-A3E ISO 4762	4	ST
79	6.304-053.0	Schraube M6X20-ZNBHL (Precote 30-3)	1	ST
81	7.312-260.0	Scheibe 6 -100HV-A3E ISO 7094	5	ST
82	7.312-278.0	Scheibe 5-200HV-A2E ISO7093-1	1	ST
84	7.318-032.0	Passfeder 6x6x32-C45K DIN 6885	2	ST
901	2.884-036.0	Pumpenset	1	ST
903	4.624-135.0	Motor kpl. nur fuer Ersatz	1	ST
9000	5.112-834.0	Buchse	3	ST

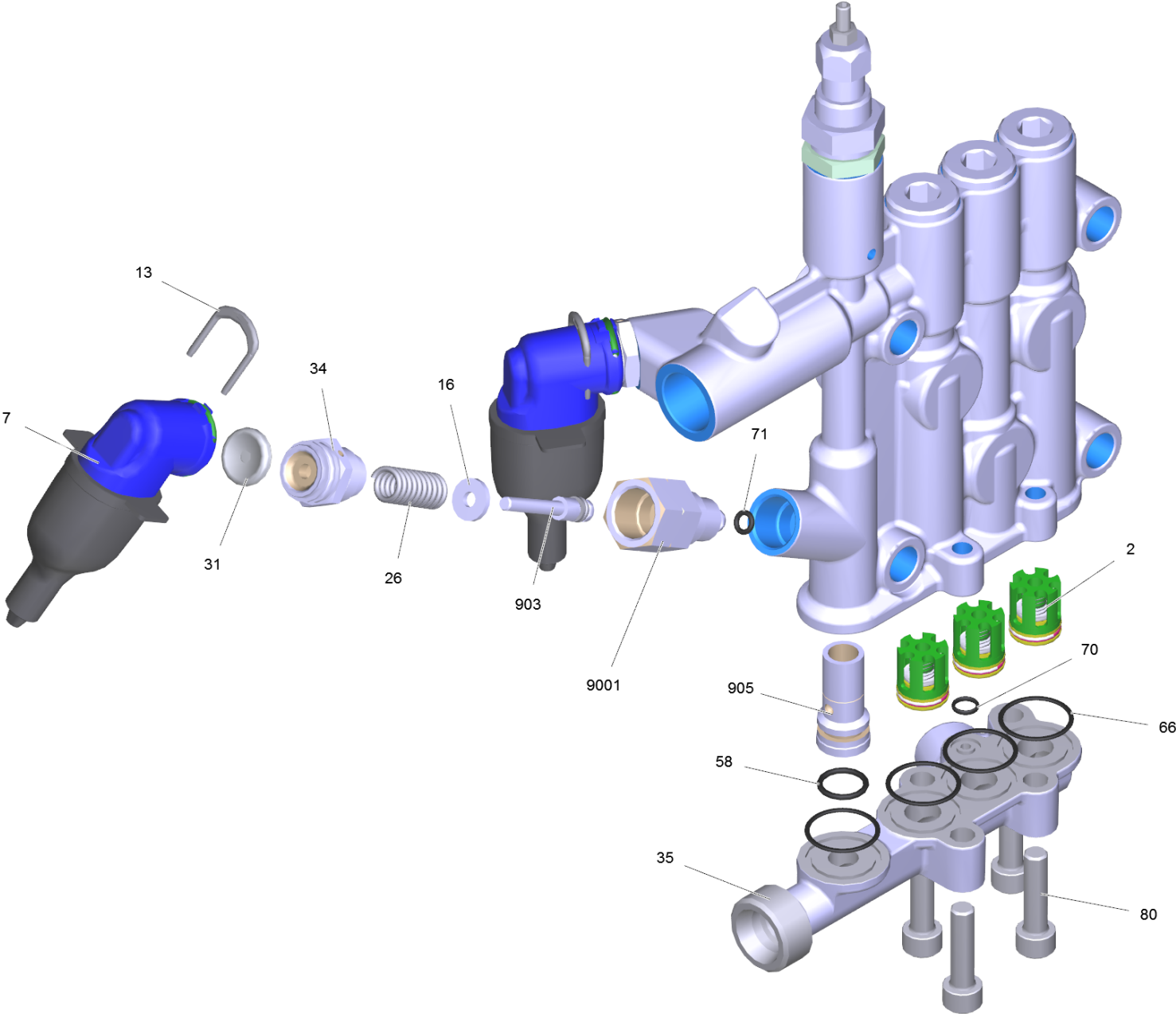


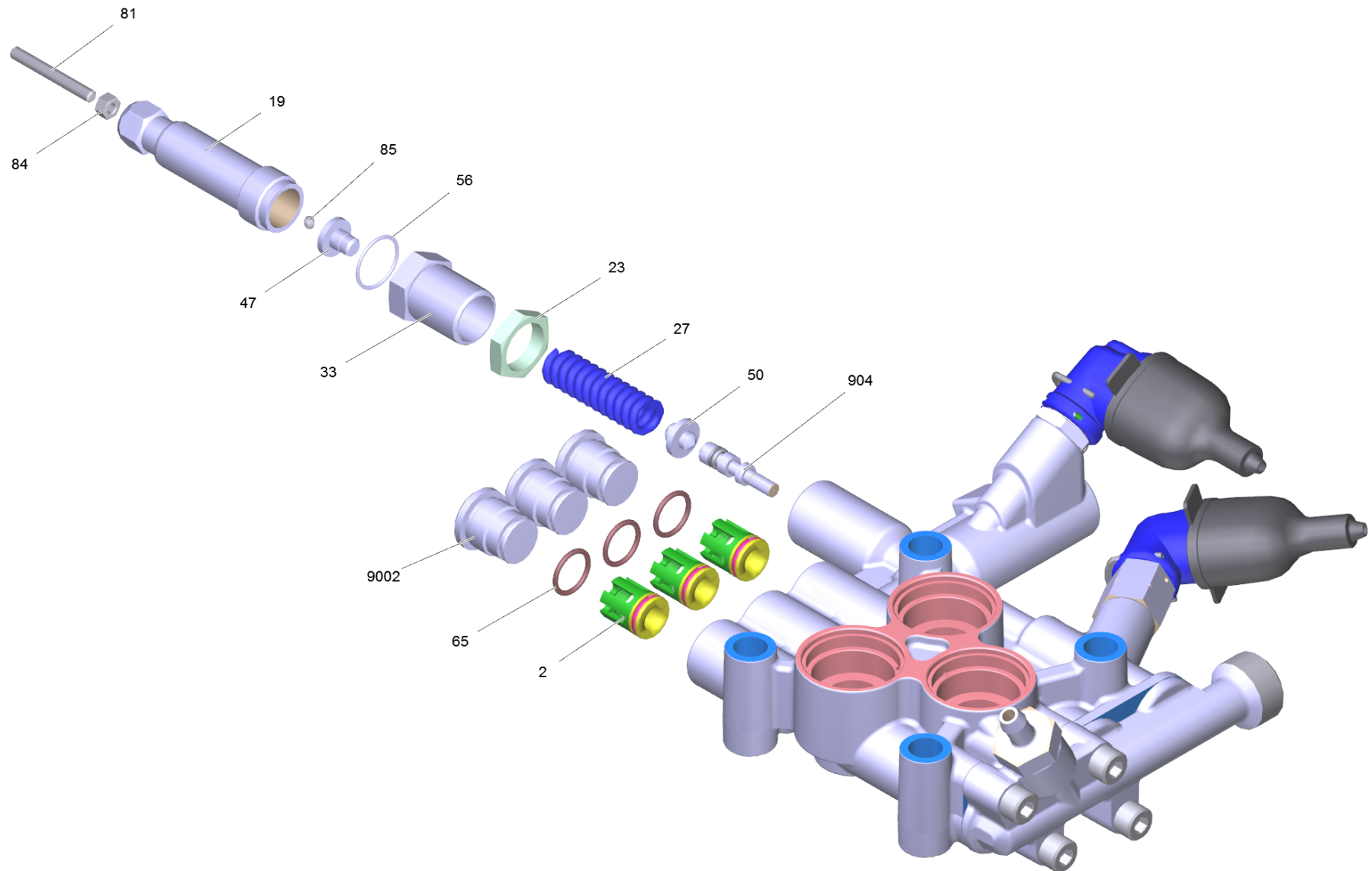
## 1 Geradschubfuehrung kpl.

---

<b>POS</b>	<b>Artikelnr.</b>	<b>Beschreibung</b>	<b>Anzahl</b>	<b>Einheit</b>
2	5.061-185.3	Geradschubfuehrung	1	ST
3	5.116-310.0	Scheibe	3	ST
4	5.332-550.0	Schraubenfeder	3	ST
5	6.288-016.0	Getriebeoel 1L	1	ST
6	6.365-052.0	Nutring 20X28X6/8	3	ST
10	4.553-279.3	Kolben kpl.	3	ST









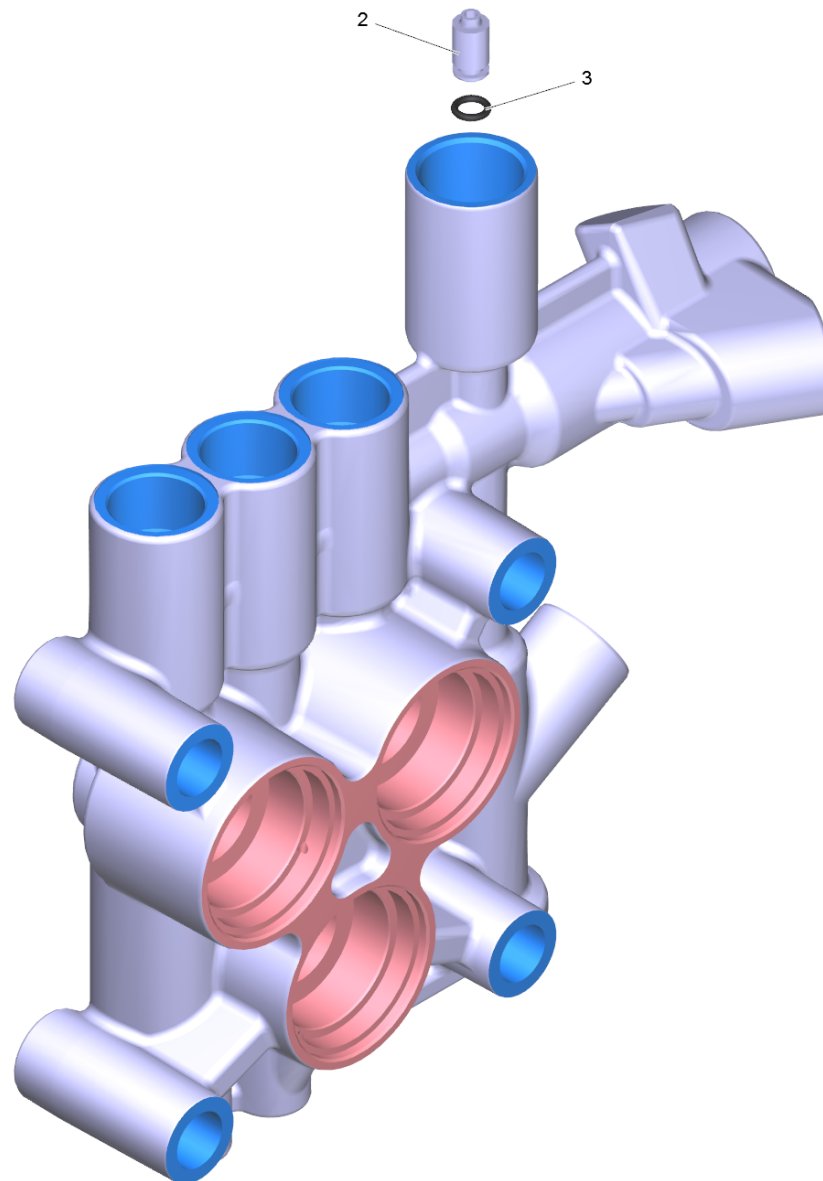
## 10 Zylinderkopf kpl.

POS	Artikelnr.	Beschreibung	Anzahl	Einheit
1		Teil im Pumpenset	1	ST
2		Teil im Pumpenset	1	ST
3	4.580-581.3	Ventil kpl.	1	ST
6	4.744-224.0	Schalter kpl.	1	ST
7	4.744-225.3	Schalter kpl.	1	ST
13		Teil im Pumpenset	1	ST
16		Teil im Pumpenset	1	ST
19	5.304-070.0	6kt-Schraube	1	ST
23	5.311-204.0	6kt-Mutter M22x1,5	1	ST
26	5.332-268.0	Schraubenfeder	2	ST
27	5.332-444.0	Schraubenfeder	1	ST
31	5.367-030.0	Membrane	2	ST
33	5.404-082.0	Hohlschraube	1	ST
34	5.411-148.0	Verschlussschraube	2	ST
35	5.427-439.3	Knotenstueck Wasserzulauf fuer Ersatz	1	ST
40	4.551-023.3	Zylinderkopf kpl. nur fuer Ersatz	1	ST
47	5.582-121.0	Ventilteller	1	ST
50	5.584-114.0	Ventilbolzen	1	ST
56	6.362-079.0	O-Ring 18,0 X 2,5	1	ST
58	6.362-381.0	O-Ring 13x2 - NBR 70	1	ST
65		Teil im Pumpenset	1	ST
66		Teil im Pumpenset	1	ST
70	6.362-703.0	O-Ring 6,0x1,5-NBR 70	1	ST
71	6.362-853.0	O-Ring 4,47x1,78	1	ST
73		Teil im Pumpenset	1	ST
74		Teil im Pumpenset	1	ST
77	6.869-008.0	Metallkleber mittel fest Loctite 242	0,001	ZST
80	7.306-043.0	Zyl.Schr. M8x30 -8.8-A2E ISO 4762	4	ST
81	7.307-017.0	Gewindestift M5x40 -St-45H-A2E ISO 4026	1	ST
84	7.311-002.0	6kt-Mutter M5 -6-A2E ISO 4032	1	ST
85	7.401-931.0	Kugel 5 K13 -1.4401 DIN 5401	1	ST
903	4.553-197.0	Kolben kpl. nur fuer Ersatz	2	ST
904	4.553-198.0	Kolben kpl. nur fuer Ersatz	1	ST

## 10 Zylinderkopf kpl.

---

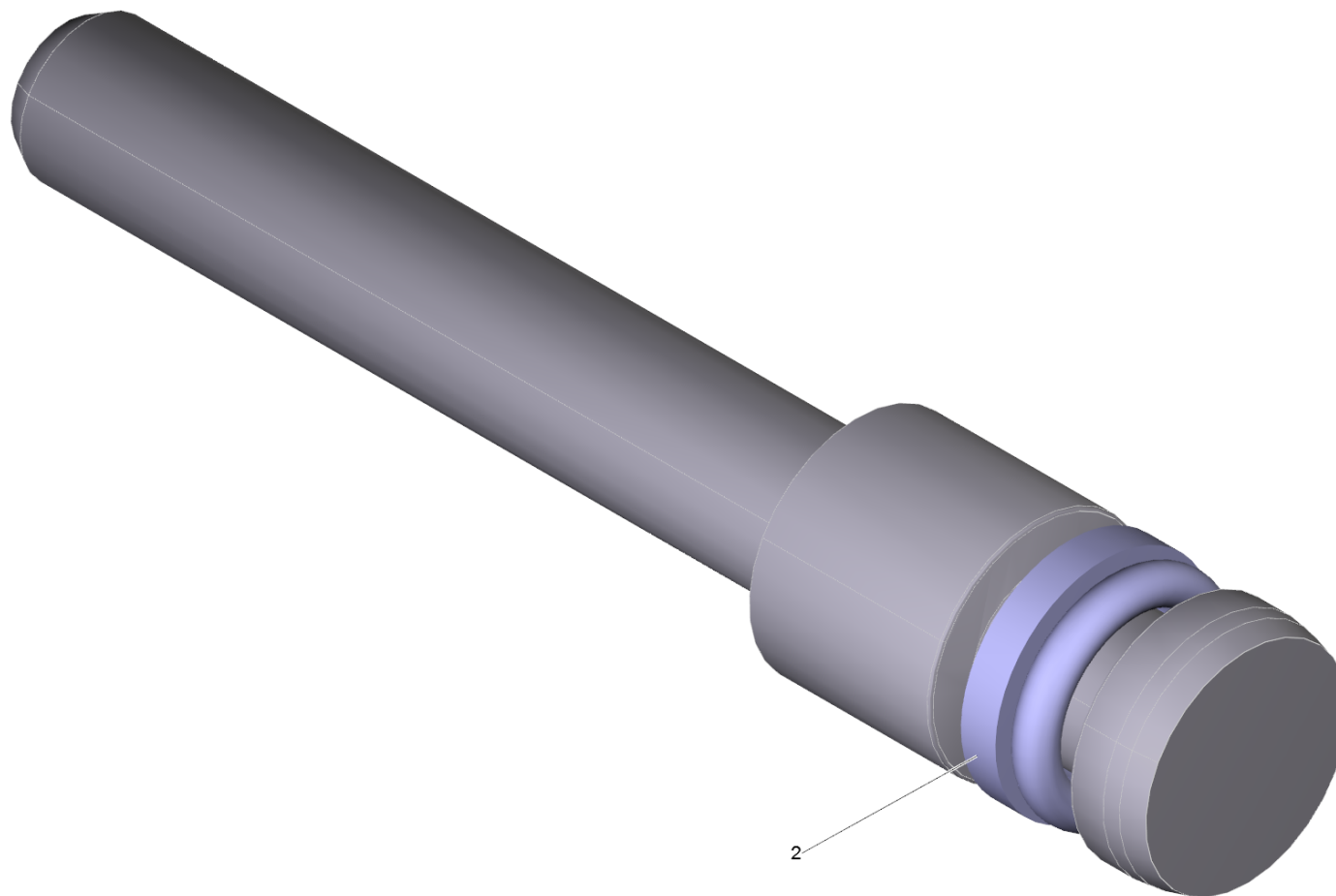
<b>POS</b>	<b>Artikelnr.</b>	<b>Beschreibung</b>	<b>Anzahl</b>	<b>Einheit</b>
905	5.110-863.0	Huelse	1	ST
9001	5.402-705.3	Verbindungsstueck	1	ST
9002	5.583-146.3	Ventilschraube	1	ST



40 Zylinderkopf kpl. nur fuer Ersatz (4.551-023.3)

---

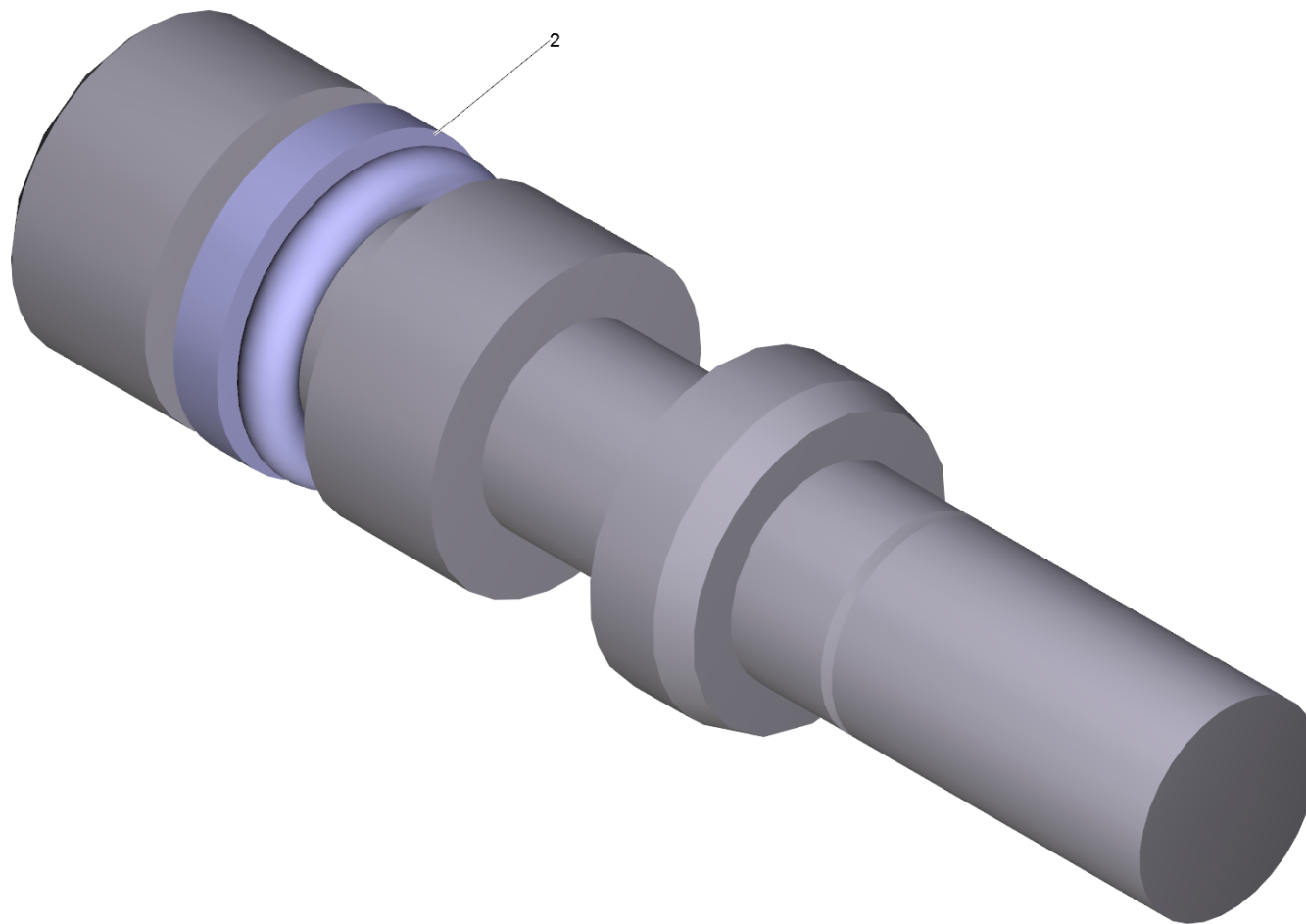
<b>POS</b>	<b>Artikelnr.</b>	<b>Beschreibung</b>	<b>Anzahl</b>	<b>Einheit</b>
2	5.581-239.0	Ventilsitz	1	ST
3	6.362-386.0	O-Ring 5,0 x 1,5-NBR 80	1	ST



903 Kolben kpl. nur fuer Ersatz (4.553-197.0)

---

<b>POS</b>	<b>Artikelnr.</b>	<b>Beschreibung</b>	<b>Anzahl</b>	<b>Einheit</b>
2	6.363-037.0	O-Ring kpl. 1ST.-R.	1	ST

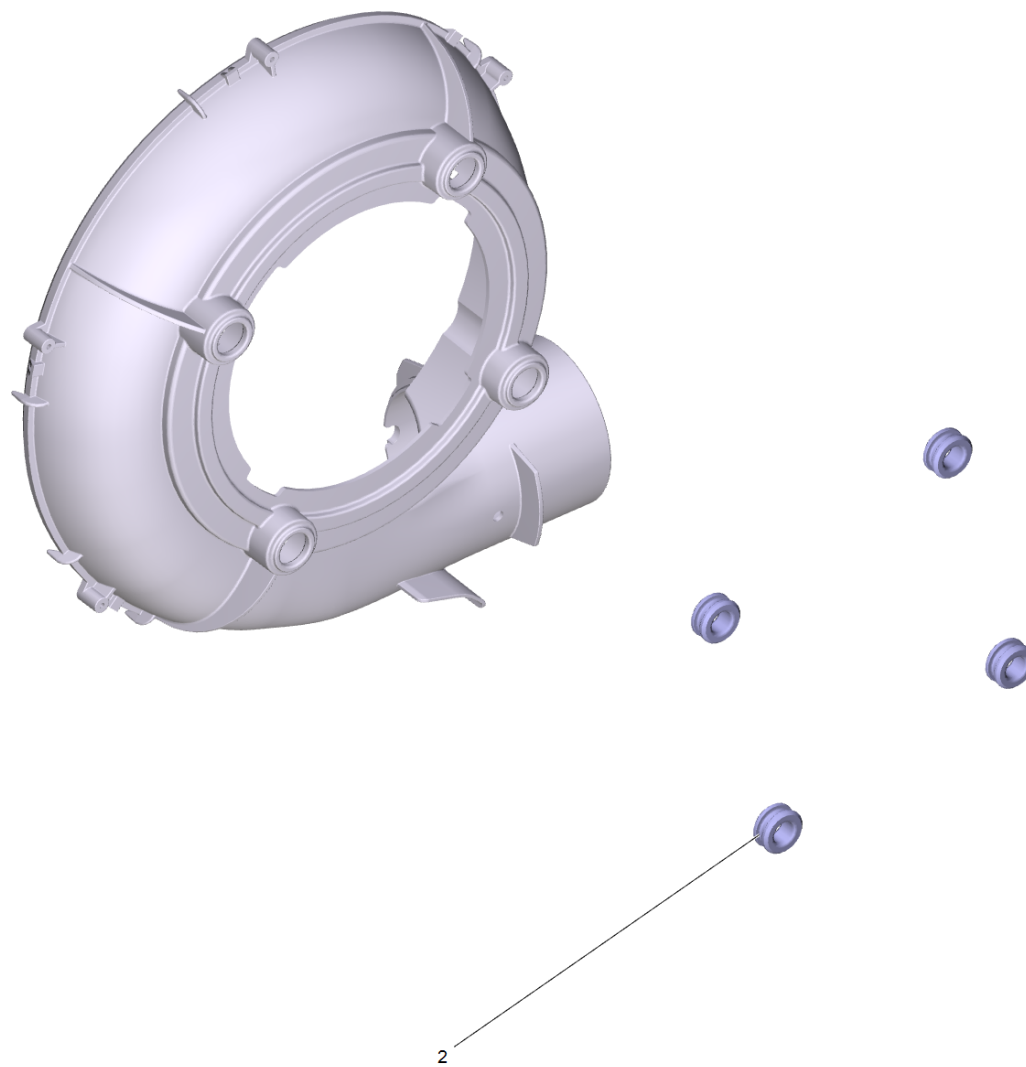


904 Kolben kpl. nur fuer Ersatz (4.553-198.0)

---

<b>POS</b>	<b>Artikelnr.</b>	<b>Beschreibung</b>	<b>Anzahl</b>	<b>Einheit</b>
2	6.362-468.0	O-Ring kpl. 1ST.-R.	1	ST





36 Gehaeuse Geblaese kpl. (4.605-140.0)

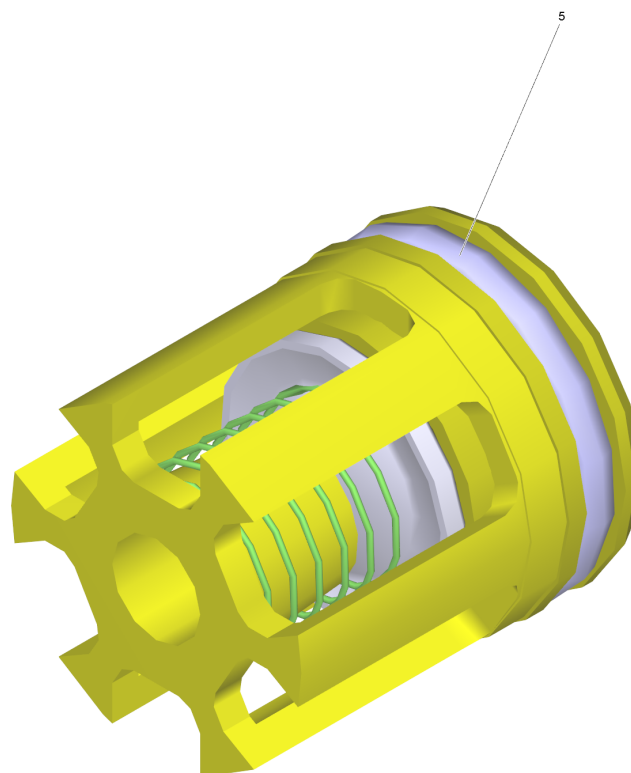
---

<b>POS</b>	<b>Artikelnr.</b>	<b>Beschreibung</b>	<b>Anzahl</b>	<b>Einheit</b>
2	5.379-019.0	Gummiring	4	ST

## 901 Pumpenset (2.884-036.0)

---

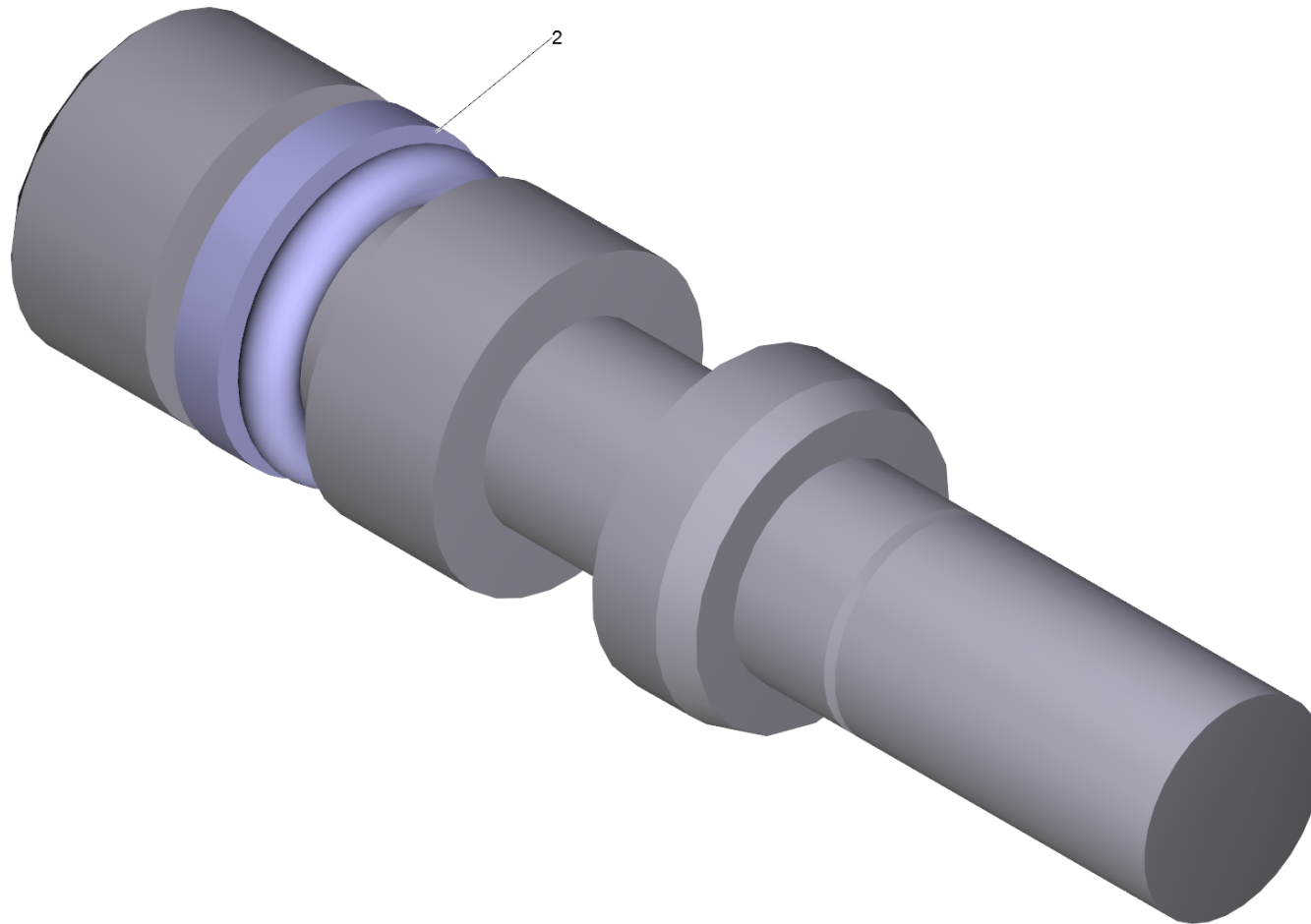
<b>POS</b>	<b>Artikelnr.</b>	<b>Beschreibung</b>	<b>Anzahl</b>	<b>Einheit</b>
1	2.884-512.0	Ventil (3 Stueck)	2	ST
2	4.553-198.0	Kolben kpl. nur fuer Ersatz	1	ST
3	4.580-594.0	Ventil kpl.	1	ST
4	5.034-494.0	Buegel	2	ST
7	5.115-796.0	Scheibe	2	ST
9	6.362-481.0	O-Ring 14,0 x 2,0 NBR 80	3	ST
10	6.362-547.0	O-Ring 20,0x1,5-NBR 70	4	ST
900	4.100-791.0	Dichtungssatz	1	ST



1 Ventil (3 Stueck) (2.884-512.0)

---

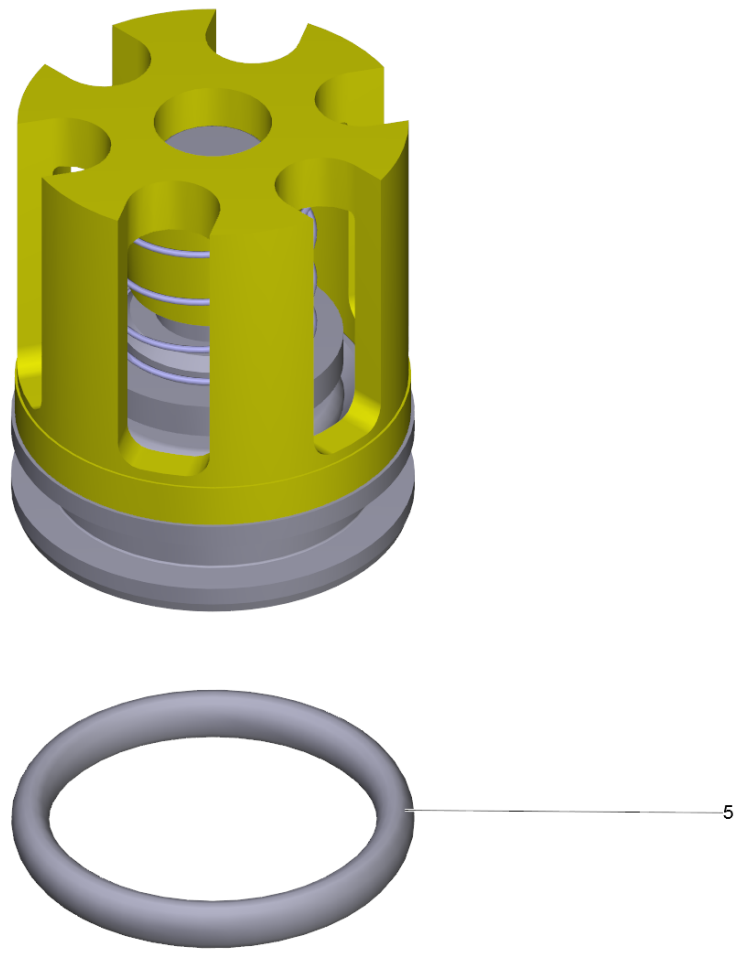
<b>POS</b>	<b>Artikelnr.</b>	<b>Beschreibung</b>	<b>Anzahl</b>	<b>Einheit</b>
5	6.363-003.0	O-Ring 13,0 X 2,0-NBR 90	1	ST



2 Kolben kpl. nur fuer Ersatz (4.553-198.0)

---

<b>POS</b>	<b>Artikelnr.</b>	<b>Beschreibung</b>	<b>Anzahl</b>	<b>Einheit</b>
2	6.362-468.0	O-Ring kpl. 1ST.-R.	1	ST

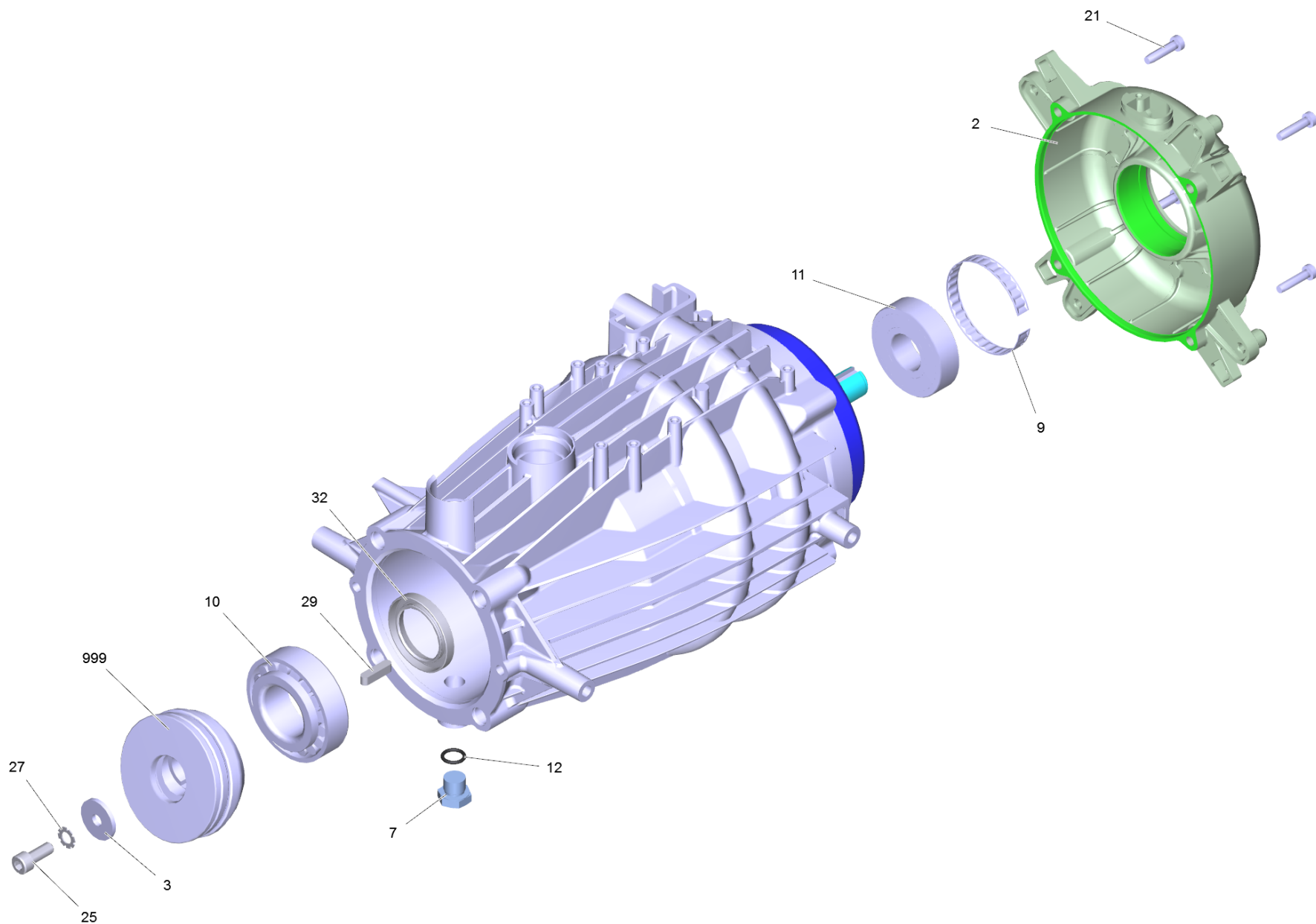




3 Ventil kpl. (4.580-594.0)

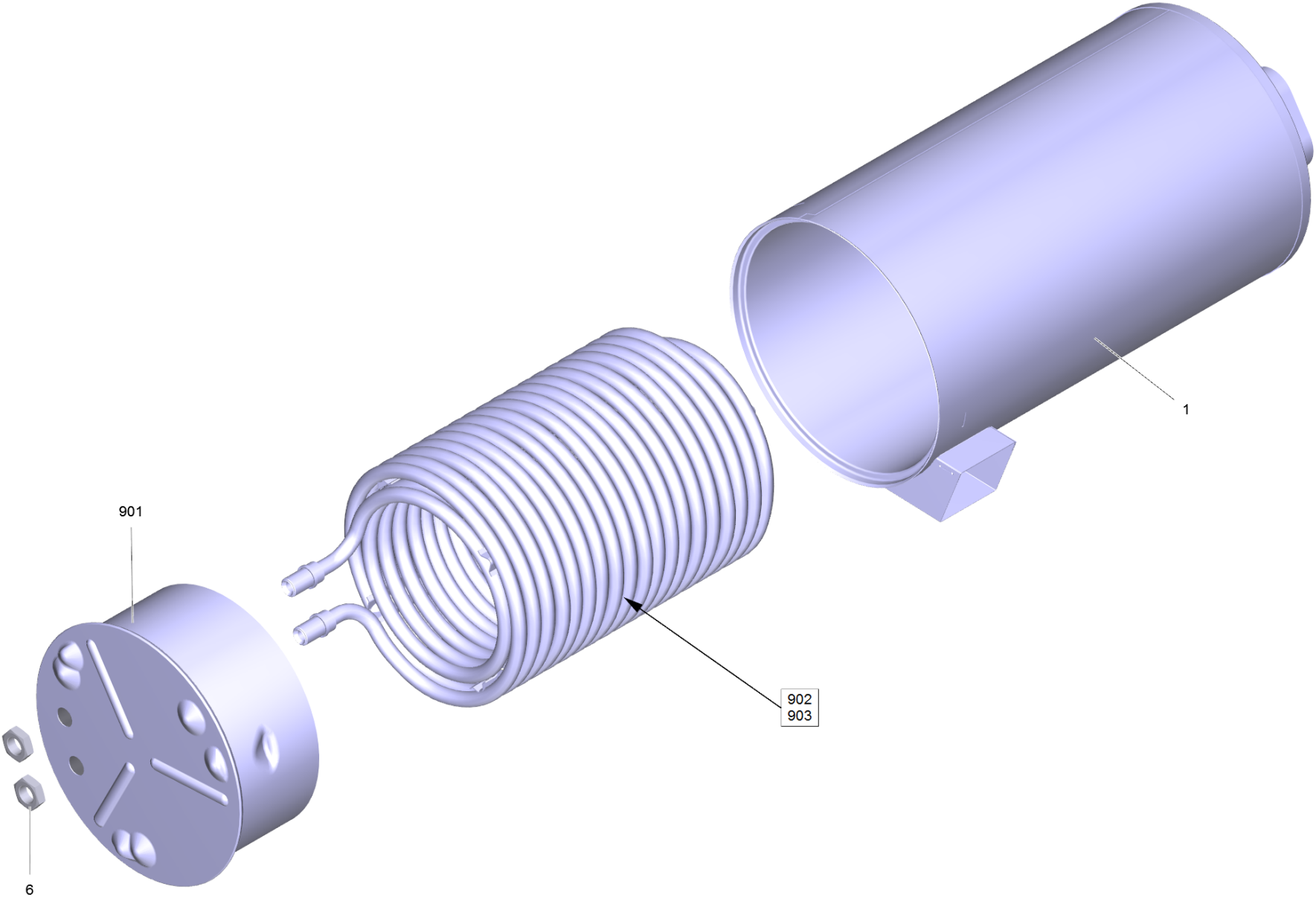
---

<b>POS</b>	<b>Artikelnr.</b>	<b>Beschreibung</b>	<b>Anzahl</b>	<b>Einheit</b>
5	6.362-381.0	O-Ring 13x2 - NBR 70	1	ST



903 Motor kpl. nur fuer Ersatz (4.624-135.0)

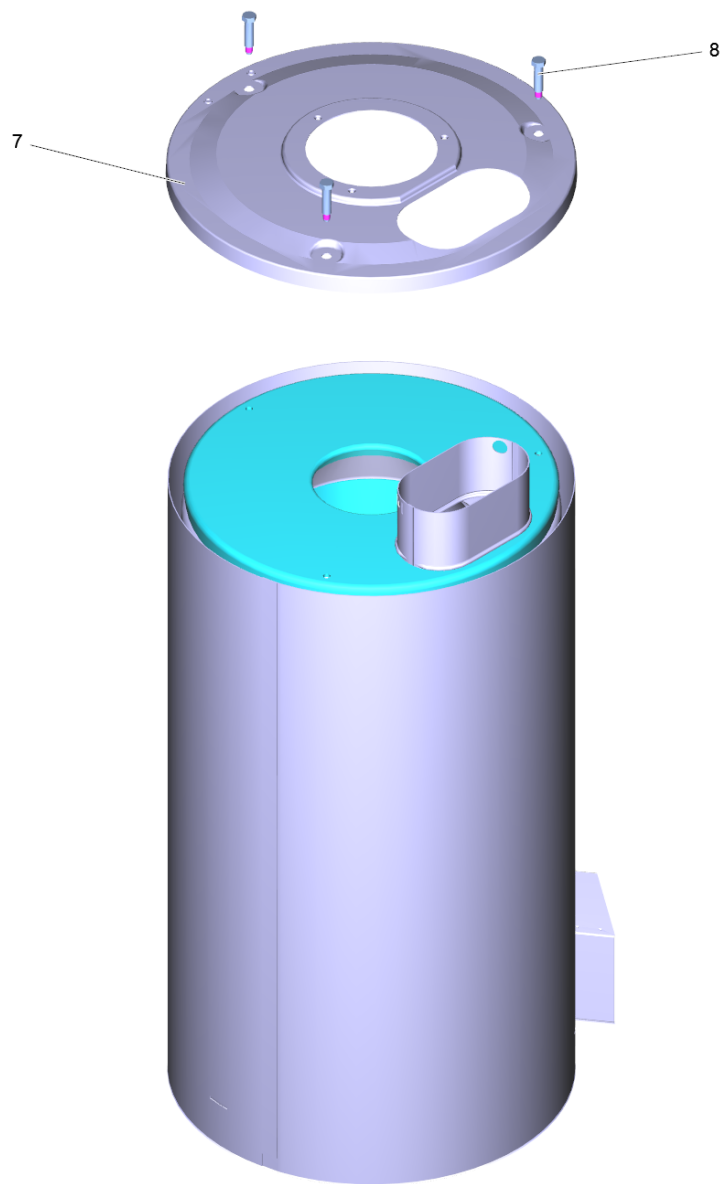
POS	Artikelnr.	Beschreibung	Anzahl	Einheit
2	5.061-186.0	B-Lagerdeckel	1	ST
3	5.115-565.0	Scheibe	1	ST
7	5.411-100.0	Verschlussschraube	1	ST
9	6.343-010.0	Toleranzring 62x10	1	ST
10	6.401-405.3	Kegelrollenlager	1	ST
11	6.401-253.0	Kugellager 6305-2Z	1	ST
12	6.362-028.0	O-Ring 11x2,2 NBR 70	1	ST
17	6.869-072.0	Metallkleber	0,001	ZST
<b>cart_info_txt:</b> Dieses Material ist auf Grund der Gefahrstoff-Verordnung nicht lieferbar. Bitte beschaffen Sie dieses oder vergleichbares Material bei einem lokalen Lieferanten Ihrer Wahl. Metallkleber Loctite 245				
21	6.303-515.0	Schneidschraube M6x25	4	ST
25	7.306-041.0	Zyl.Schr. M8x20 -8.8-A2E ISO 4762	1	ST
27	7.312-166.0	Zahnscheibe A8,4-FSt-A3E DIN 6797	1	ST
29	7.318-030.0	Passfeder 6x6x25 -C45K DIN 6885-1	1	ST
32	7.367-009.0	RWDR A35x52x7-NBR DIN3760	1	ST
999	4.120-239.0	Taumelscheibe -nur für Ersatz-	1	ST



## 7 Durchlaufkessel

---

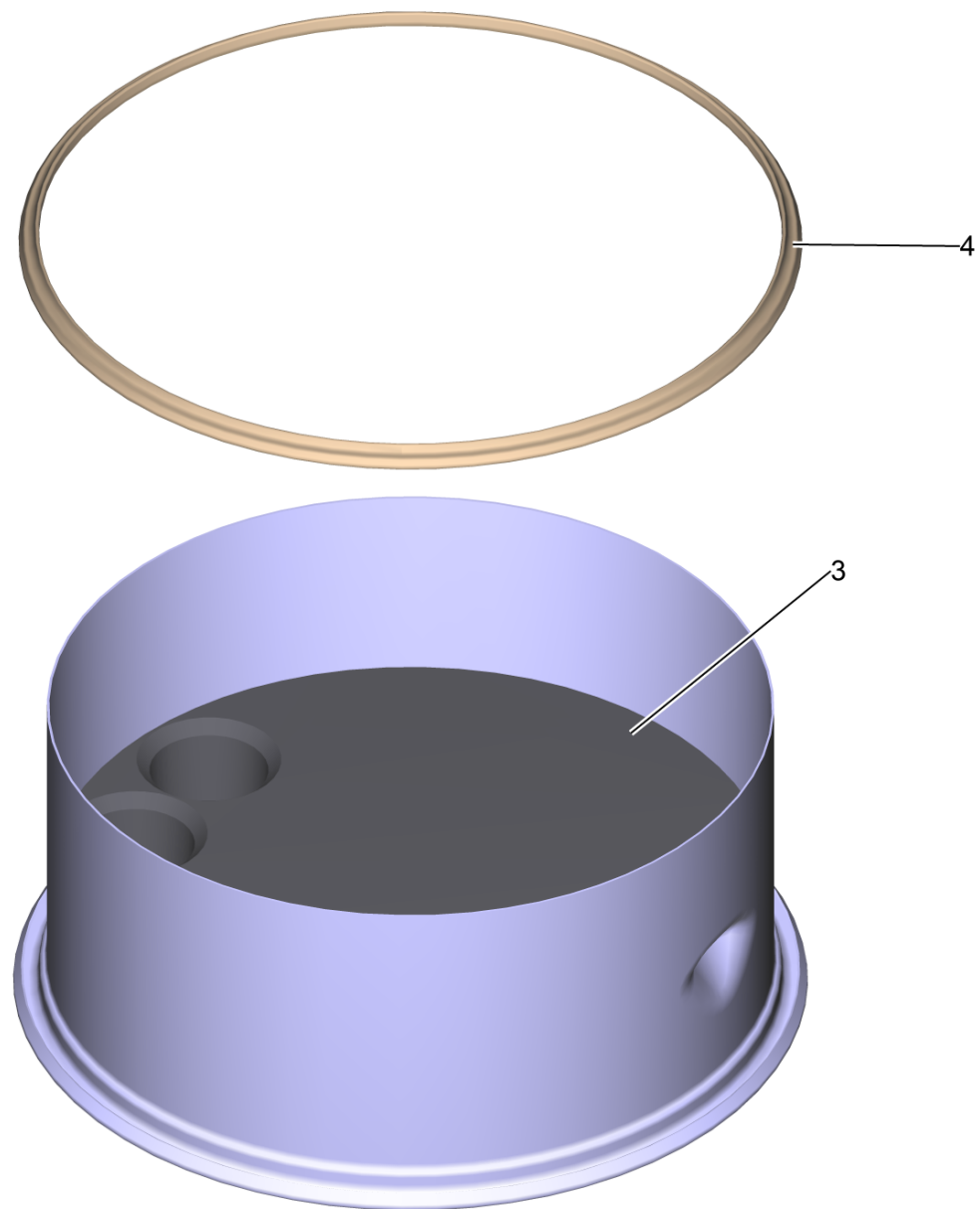
<b>POS</b>	<b>Artikelnr.</b>	<b>Beschreibung</b>	<b>Anzahl</b>	<b>Einheit</b>
1	4.652-157.0	Aussenmantel kpl.	1	ST
6	7.311-155.0	6kt-Mutter M22x1,5 -Cu2 DIN 936	2	ST
901	4.655-044.0	Boden D.K.	1	ST
902	4.680-114.0	Heizschlange VA	1	ST
903	4.680-123.0	Heizschlange	1	ST



1 Aussenmantel kpl. (4.652-157.0)

---

<b>POS</b>	<b>Artikelnr.</b>	<b>Beschreibung</b>	<b>Anzahl</b>	<b>Einheit</b>
7	5.654-051.0	Deckel D.K.	1	ST
8	6.303-258.0	Schneidschraube	3	ST

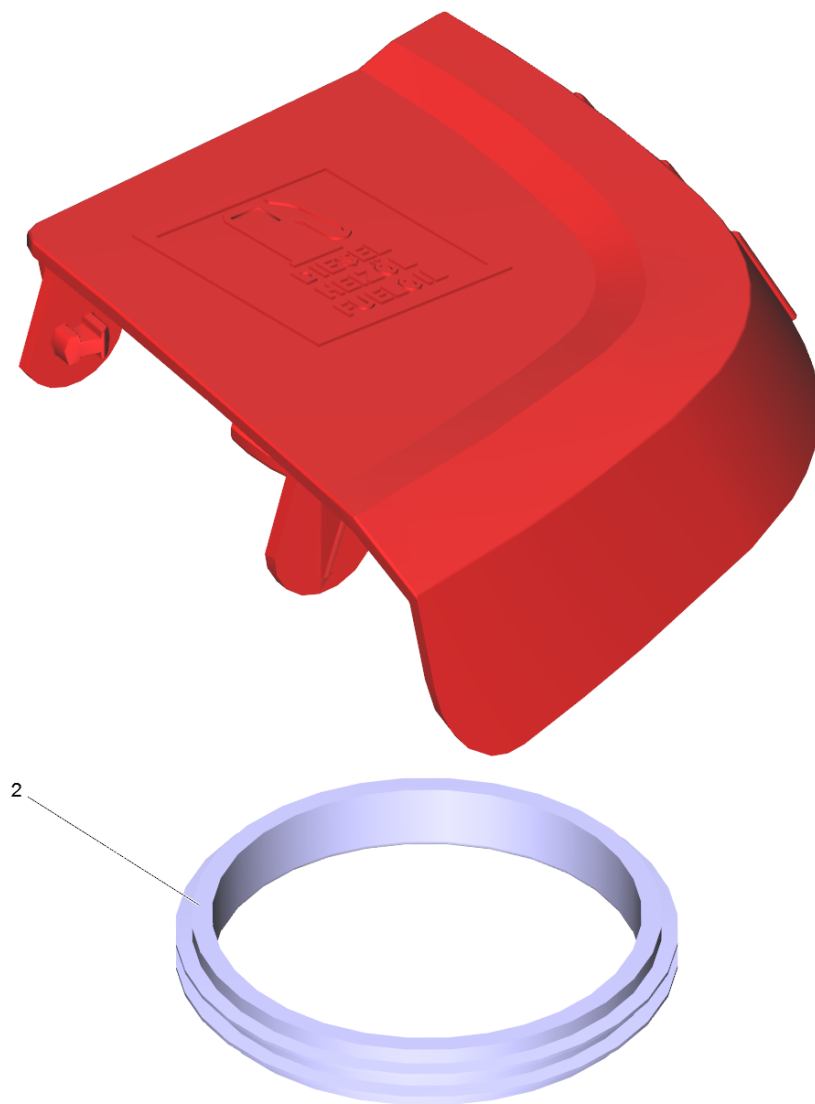




901 Boden D.K. (4.655-044.0)

---

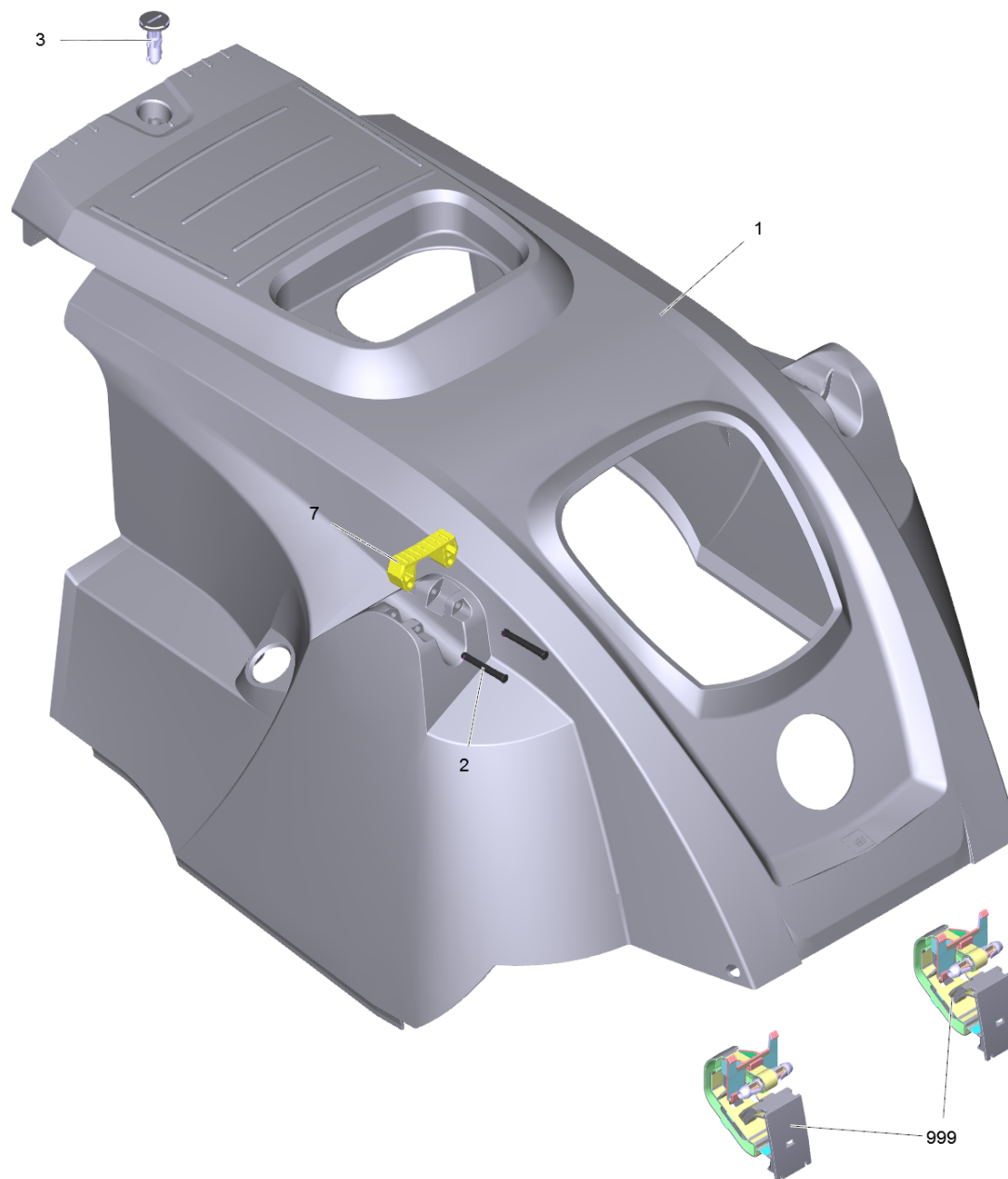
<b>POS</b>	<b>Artikelnr.</b>	<b>Beschreibung</b>	<b>Anzahl</b>	<b>Einheit</b>
3	2.889-061.0	Stampfmasse 8kg	1	ST
4	6.366-009.0	Dichtschnur	1	ST



12 Deckel Brennstoff kpl. (4.064-021.0)

---

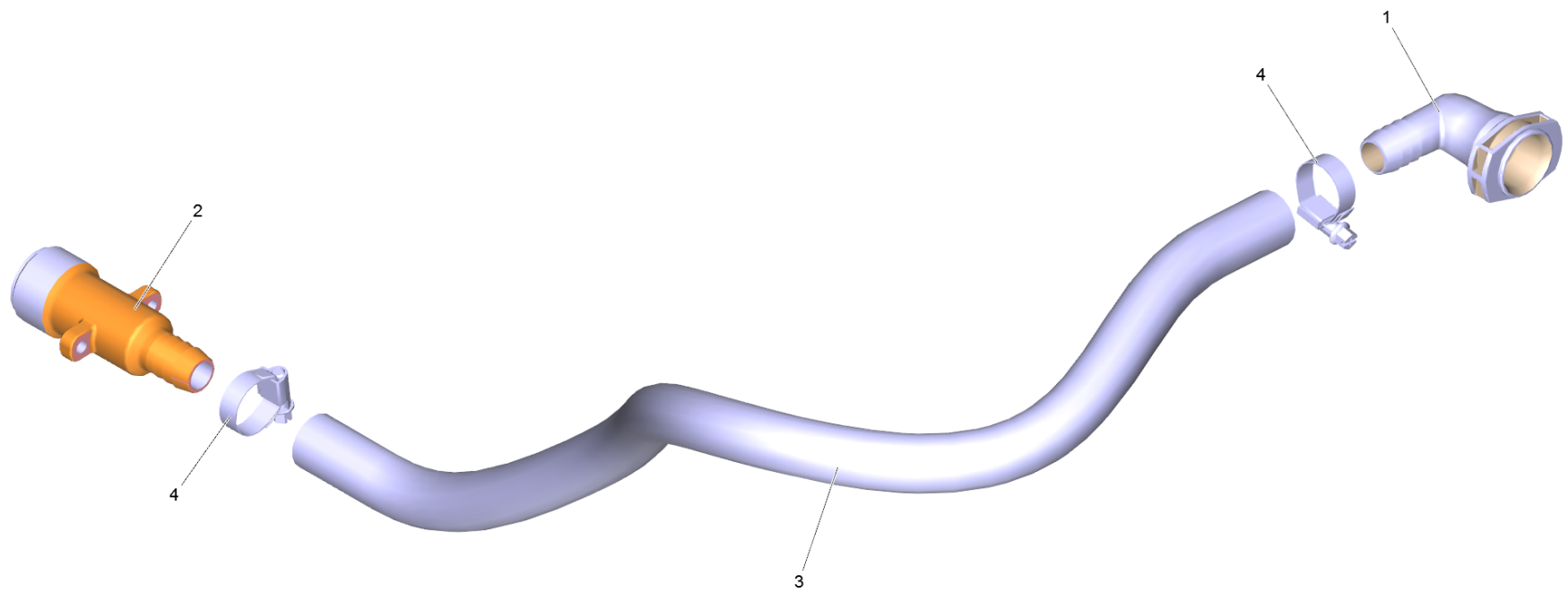
<b>POS</b>	<b>Artikelnr.</b>	<b>Beschreibung</b>	<b>Anzahl</b>	<b>Einheit</b>
2	5.363-300.0	Dichtring	1	ST



16 Geraetehaube kpl.

---

<b>POS</b>	<b>Artikelnr.</b>	<b>Beschreibung</b>	<b>Anzahl</b>	<b>Einheit</b>
1	5.069-386.0	Geraetehaube Grau HDS-C	1	ST
2	5.314-143.0	Stift Befestigung Strahlrohr	2	ST
3	5.317-765.0	Bolzen Verschluss Haube	1	ST
7	5.424-162.0	Befestigung Strahlrohr	1	ST
999	2.885-272.0	Ersatzteil-Set Scharnier Haube	1	ST



## 22 Schlauch Zulauf

---

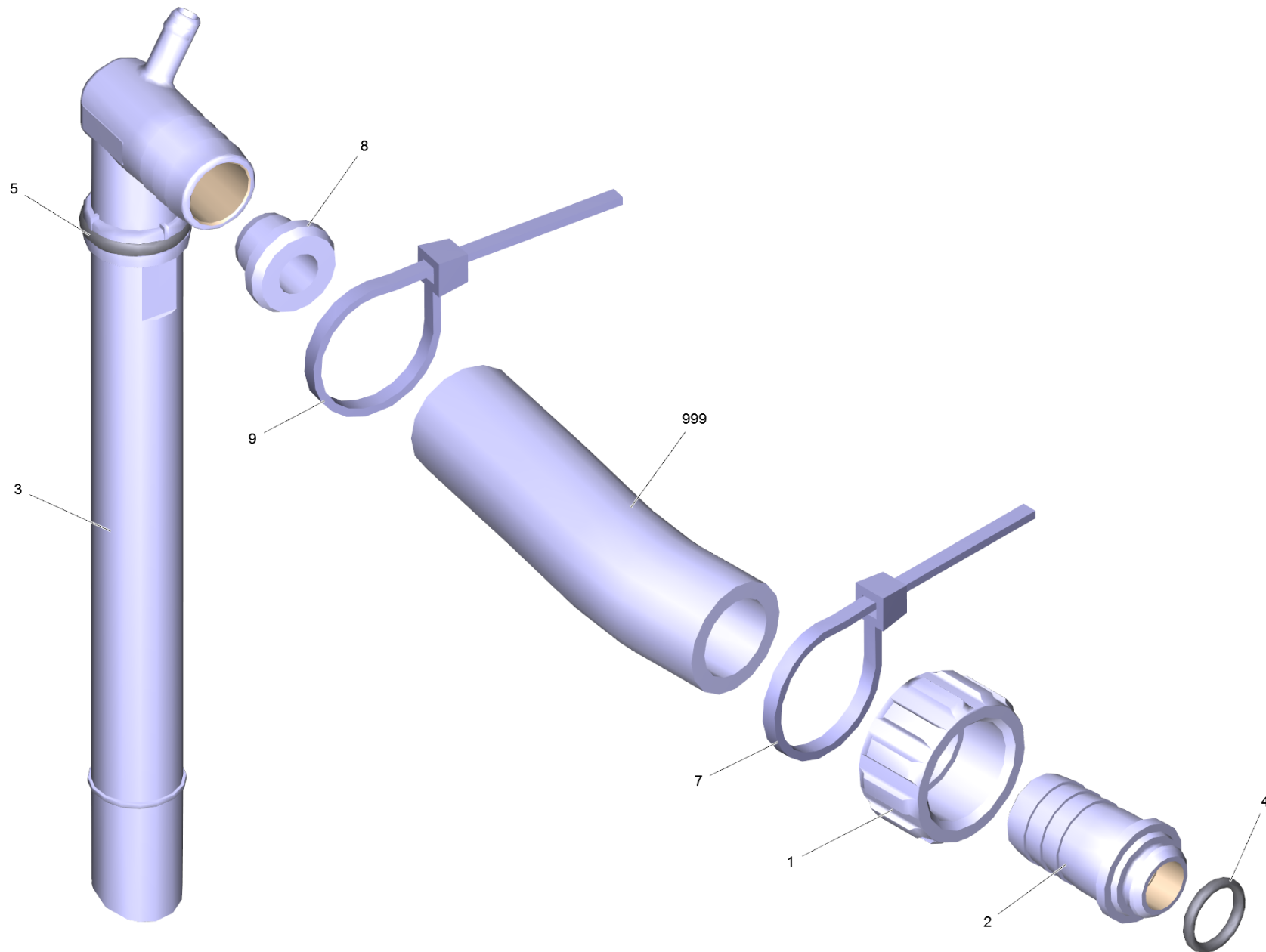
<b>POS</b>	<b>Artikelnr.</b>	<b>Beschreibung</b>	<b>Anzahl</b>	<b>Einheit</b>
1	5.427-415.0	Knotenstueck	1	ST
2	5.427-432.0	Knotenstueck	1	ST
3		Schlauchstueck	1	ST
4	7.373-022.0	Schlauchschelle A-16-27x9 -W2-2 DIN3017	2	ST

### 3 Schlauchstueck

---

<b>POS</b>	<b>Artikelnr.</b>	<b>Beschreibung</b>	<b>Anzahl</b>	<b>Einheit</b>
1	6.388-719.0	Schlauch DN17	0,695	m

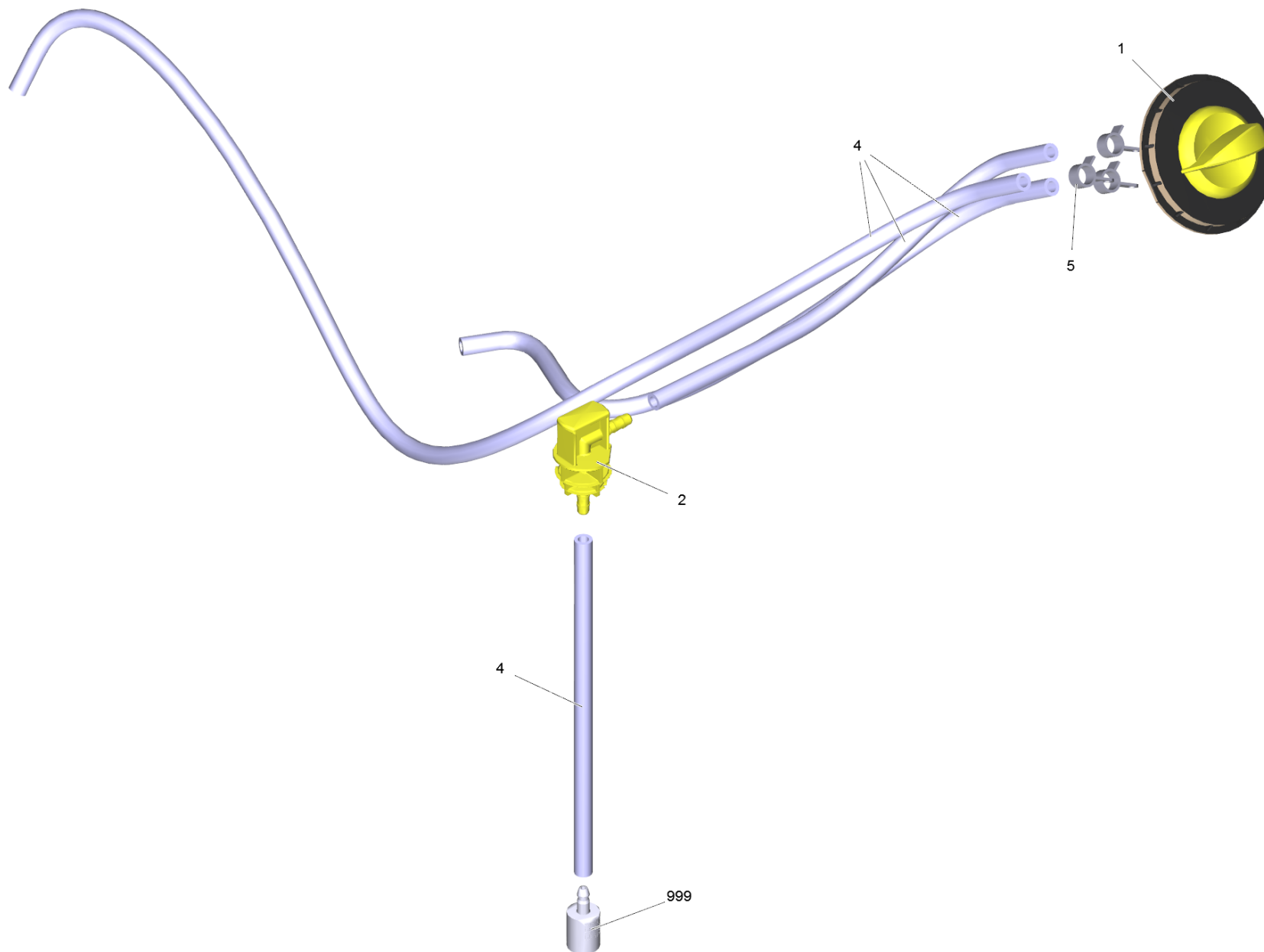




## 24 Schlauch Pumpe

---

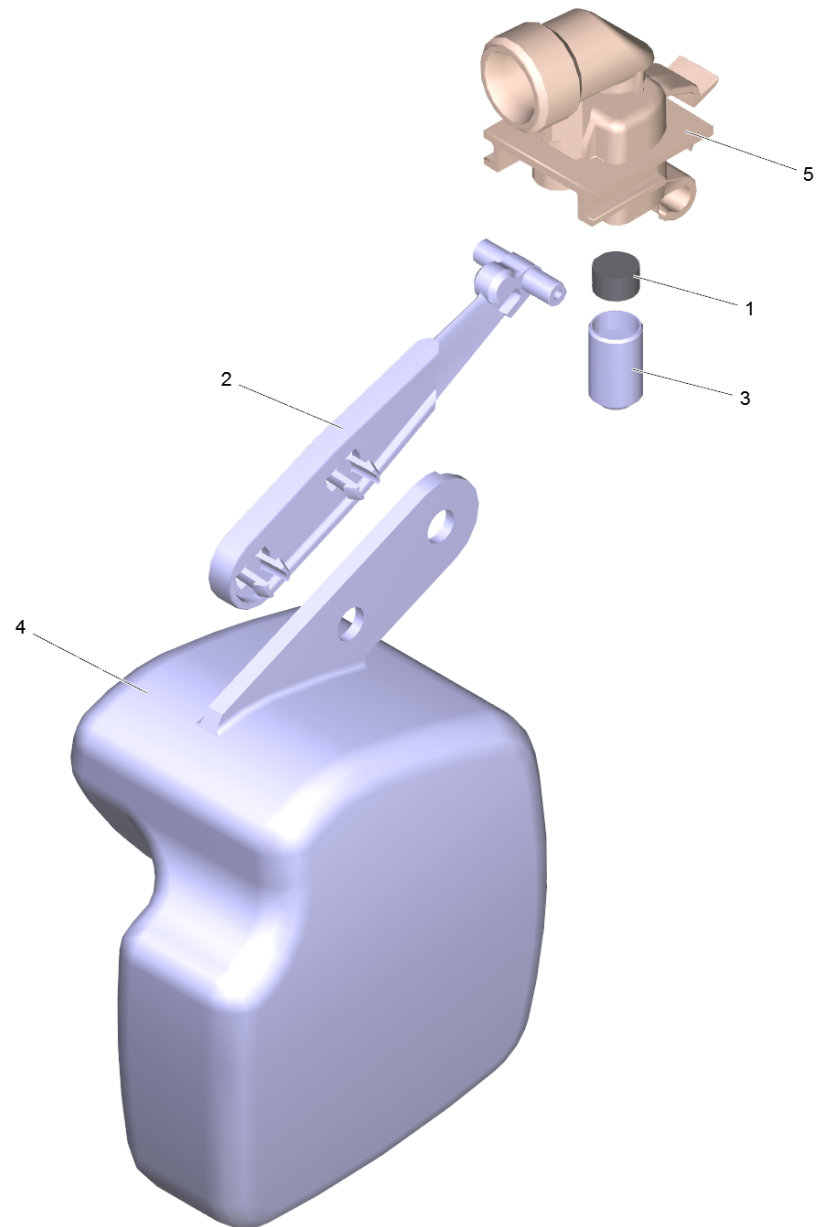
<b>POS</b>	<b>Artikelnr.</b>	<b>Beschreibung</b>	<b>Anzahl</b>	<b>Einheit</b>
1	5.310-167.0	Mutter G 3/4"	1	ST
2	5.443-312.0	Schlauchnippel	1	ST
3	5.443-553.0	Stutzen	1	ST
4	6.362-078.0	O-Ring 13,3x2,4	1	ST
5	6.362-161.0	O-Ring 19,3 X 2,4	1	ST
7	6.641-474.0	Kabelband 8-210	2	ST
8	5.112-411.0	Buchse	1	ST
999	6.391-612.0	Schlauchstueck nur fuer Ersatz	1	ST



29 Ventil RM kpl.

---

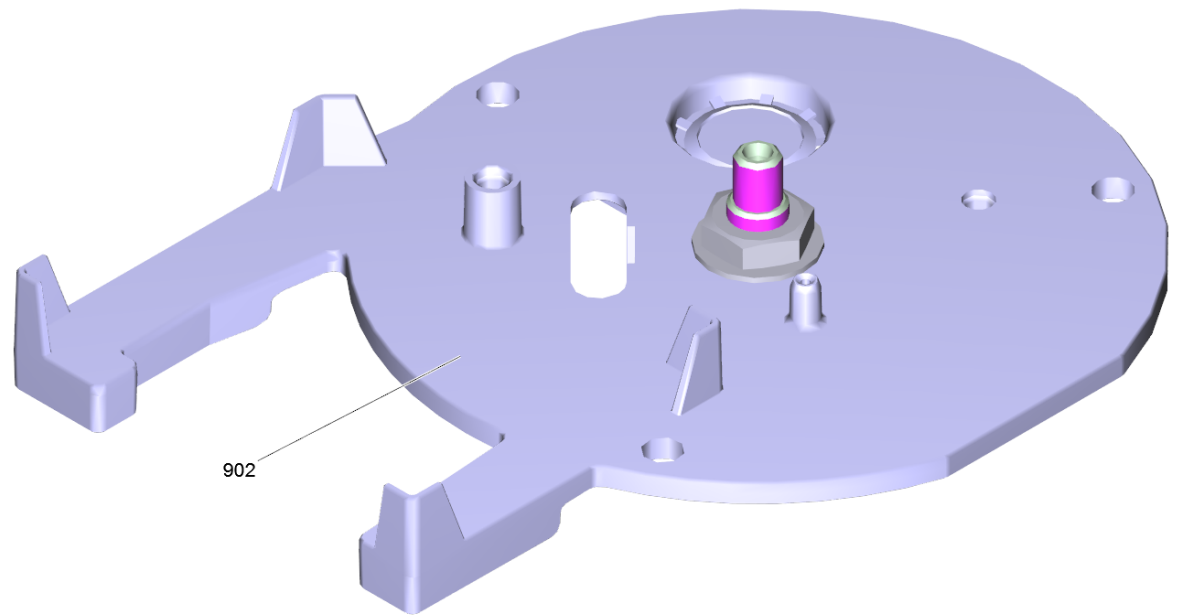
<b>POS</b>	<b>Artikelnr.</b>	<b>Beschreibung</b>	<b>Anzahl</b>	<b>Einheit</b>
1	4.063-873.0	Dosierventil Chemie	1	ST
2	5.132-195.0	Stopfen Ansaugung Chemie	1	ST
4	6.391-341.0	Schlauch Chemie DN 6	2,12	m
5	6.388-559.0	Schlauchschele	3	ST
999	5.731-652.0	Filter mit Gewicht	1	ST



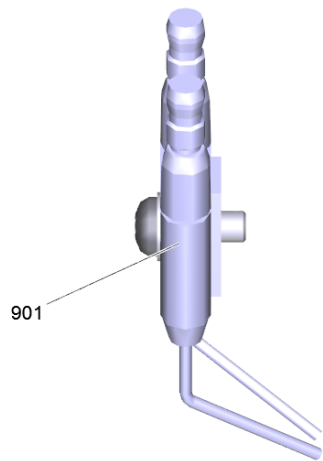
## 30 Schwimmerventil

---

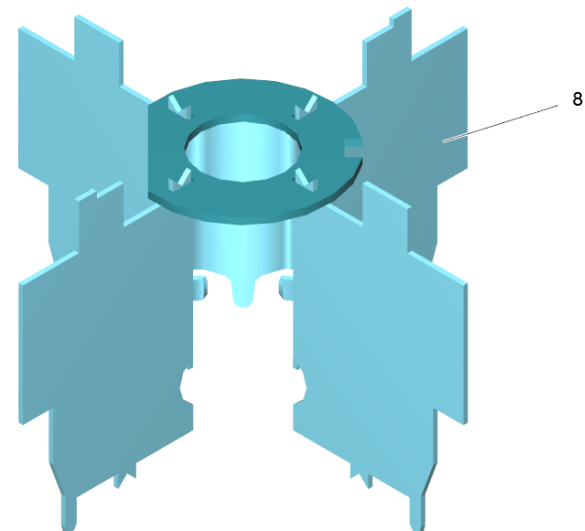
<b>POS</b>	<b>Artikelnr.</b>	<b>Beschreibung</b>	<b>Anzahl</b>	<b>Einheit</b>
1	5.364-095.0	Flachdichtung	1	ST
2	5.481-256.3	Hebel	1	ST
3	5.584-085.0	Ventilbolzen	1	ST
4	5.585-055.0	Schwimmer	1	ST
5	5.587-214.0	Ventilgehaeuse	1	ST



902



901



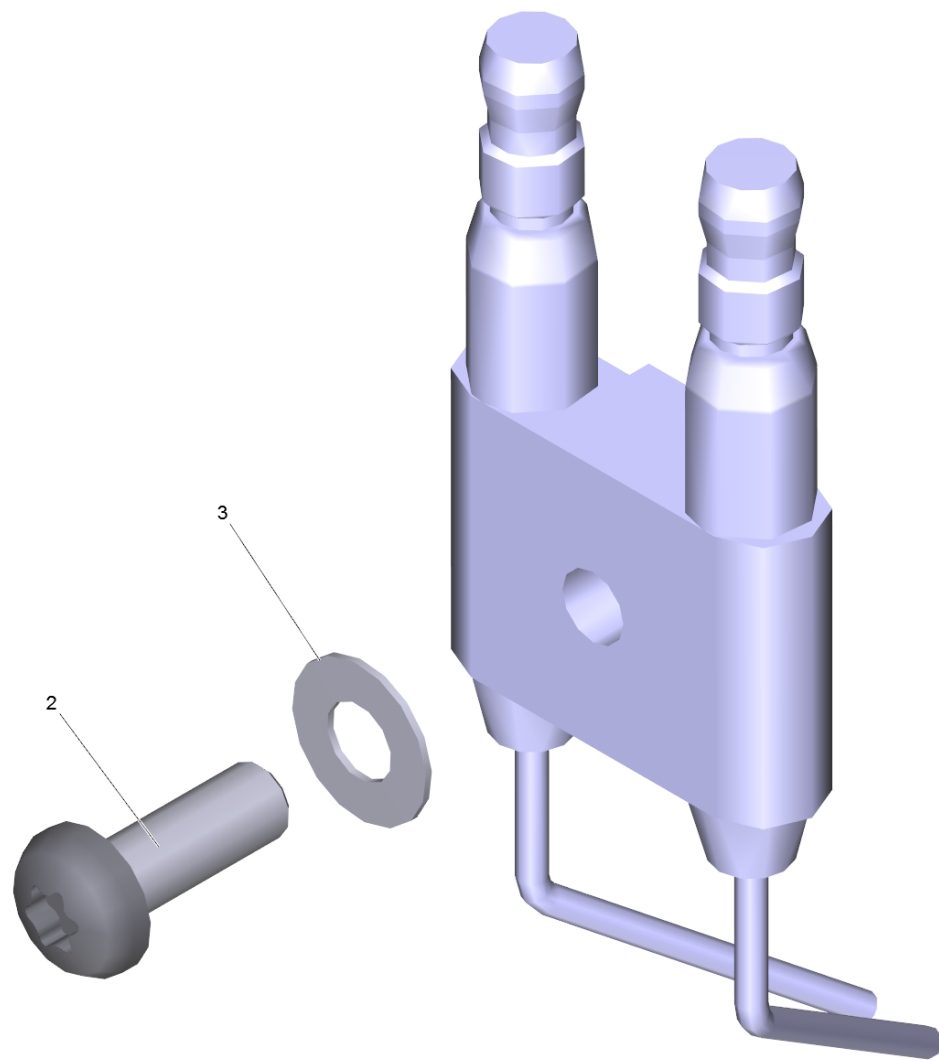
8

31 Brenner kpl. (4.654-282.0)

---

<b>POS</b>	<b>Artikelnr.</b>	<b>Beschreibung</b>	<b>Anzahl</b>	<b>Einheit</b>
8	4.663-073.0	Stauscheibe kpl.	1	ST
901	2.638-974.0	UBS Zuendelektrode	1	ST
902	4.654-288.0	Deckel D.K. nur fuer Ersatz	1	ST

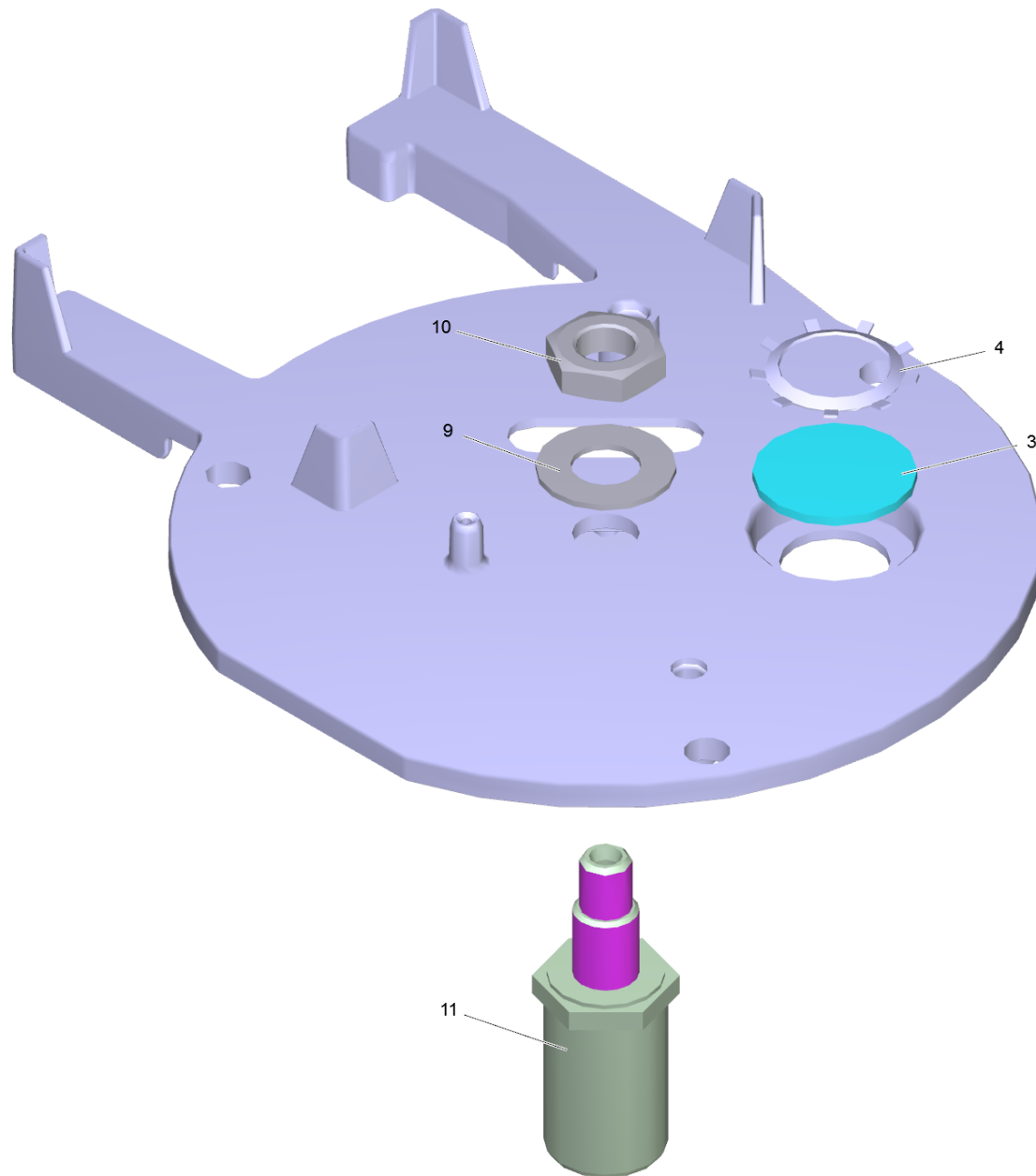




901 UBS Zuendelektrode (2.638-974.0)

---

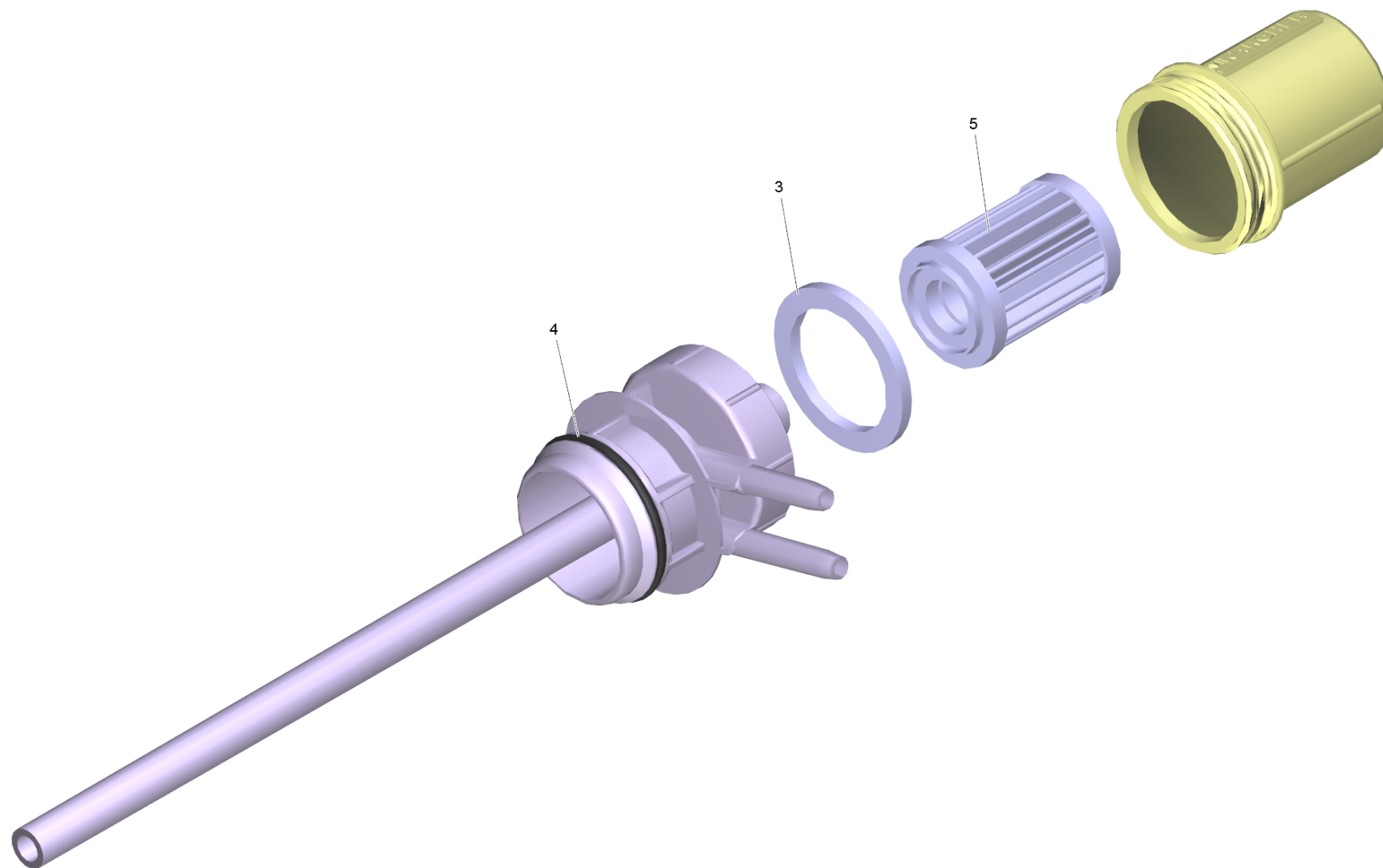
<b>POS</b>	<b>Artikelnr.</b>	<b>Beschreibung</b>	<b>Anzahl</b>	<b>Einheit</b>
2	7.306-326.0	Schraube M5x14 -8.8-ZNBHL (In6Rd)	1	ST
3	7.312-304.0	Federscheibe B 5-FST-A2E DIN 137	1	ST



902 Deckel D.K. nur fuer Ersatz (4.654-288.0)

---

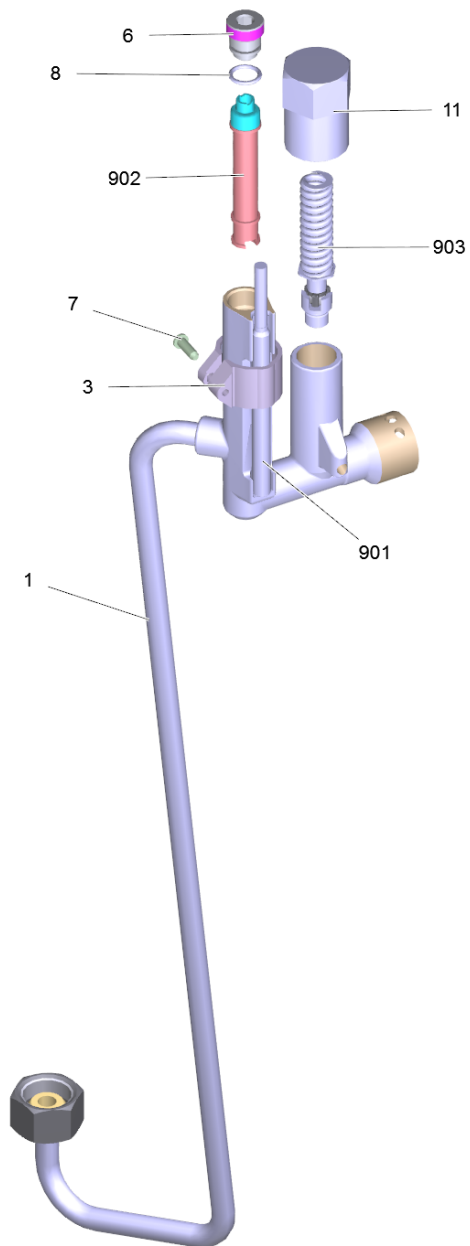
<b>POS</b>	<b>Artikelnr.</b>	<b>Beschreibung</b>	<b>Anzahl</b>	<b>Einheit</b>
3	6.278-018.0	Glasscheibe	1	ST
4	6.343-165.0	Zackenring	1	ST
9	7.312-302.0	Federscheibe B10-FST-A2E DIN 137	1	ST
10	7.311-101.0	6kt-Mutter M10x1 -04-A2E ISO 8675	1	ST
11	5.667-055.0	Duesenhalter	1	ST



## 35 Filter kpl. Brennstoff (4.730-163.0)

---

<b>POS</b>	<b>Artikelnr.</b>	<b>Beschreibung</b>	<b>Anzahl</b>	<b>Einheit</b>
3	5.363-629.0	Dichtung	1	ST
4	6.363-579.0	O-Ring 35 x 2,5	1	ST
5	6.414-559.0	Filter Brennstoff	1	ST

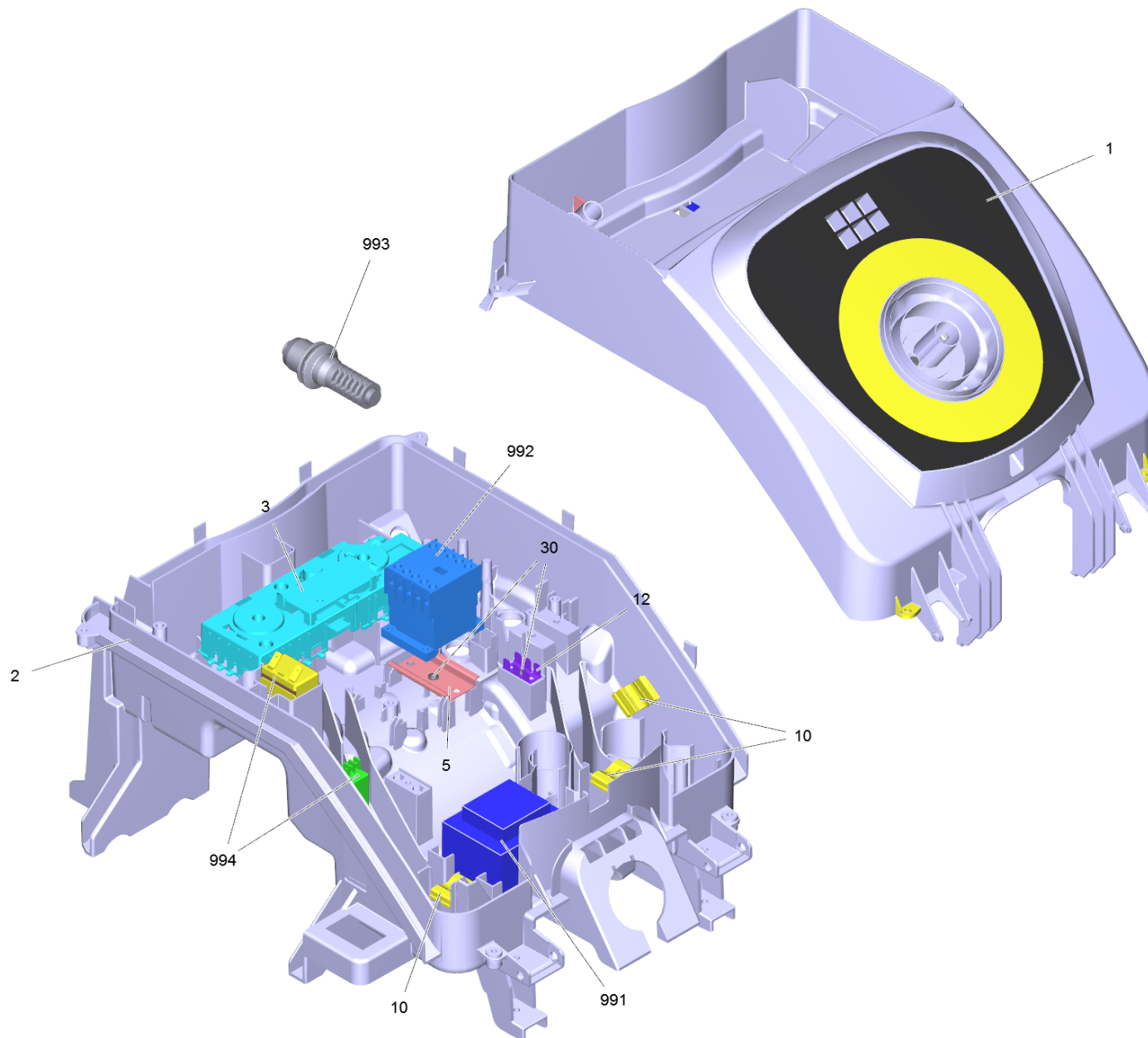


## 42 Sicherheitsblock

---

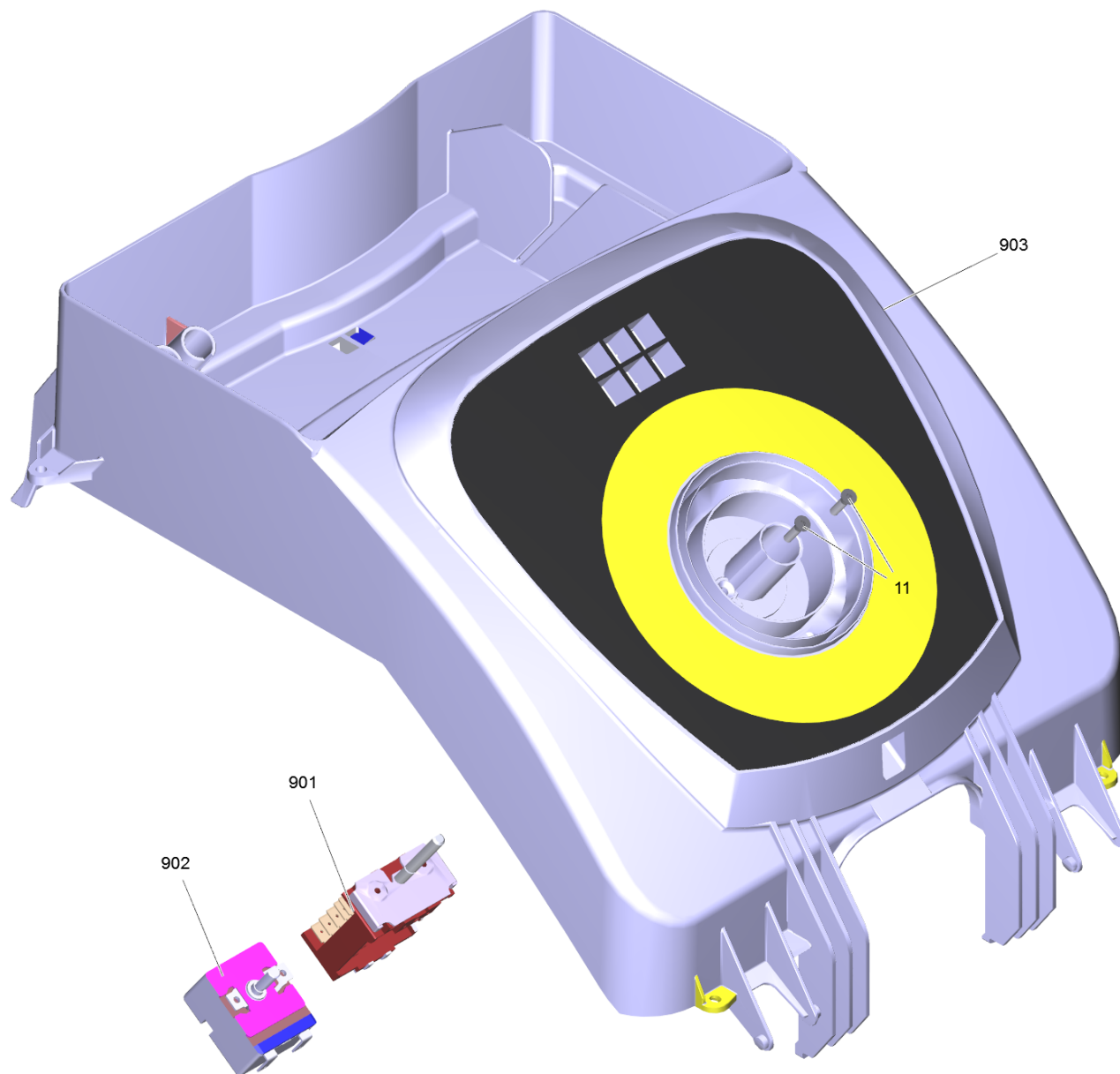
<b>POS</b>	<b>Artikelnr.</b>	<b>Beschreibung</b>	<b>Anzahl</b>	<b>Einheit</b>
1	4.427-354.0	Knotenstueck kpl.	1	ST
3	5.041-076.0	Schelle	1	ST
6	5.305-162.0	Formschraube	1	ST
7	6.303-122.0	Linsenschraube 4,2x13	1	ST
8	6.362-482.0	O-Ring 10 x 1,5-NBR 70	1	ST
11	5.304-116.0	Einstellschraube	1	ST
15	6.869-067.0	Metallkleber	0,002	ZST
901	2.885-051.0	Reedschalter Ersatz	1	ST
902	4.551-058.0	Kartusche Wassermangelsicherung Ersatz	1	ST
903	4.580-782.0	Sicherheitsventil nur fuer Ersatz	1	ST





## 48 E-Geraeteschrnk kpl.

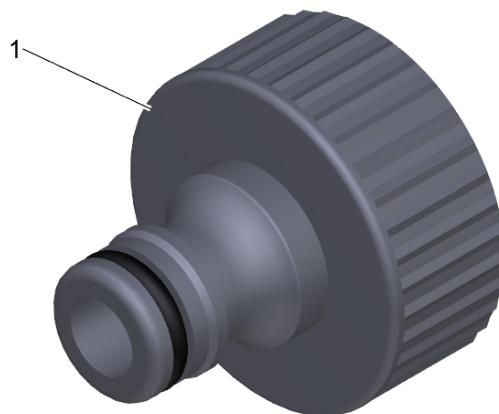
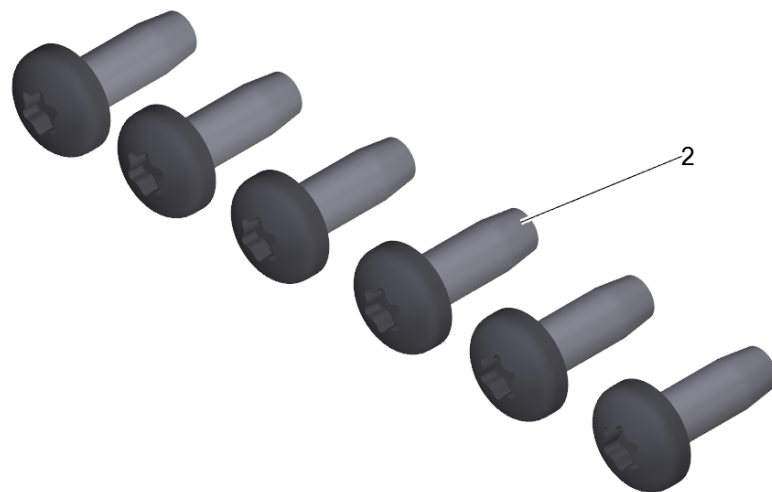
POS	Artikelnr.	Beschreibung	Anzahl	Einheit
1		Instrumententafel kpl.	1	ST
2	5.801-004.0	Montageplatte	1	ST
3	4.051-148.3	Rahmen Platine kpl.	1	ST
5	5.802-261.0	Montageteil	1	ST
10	5.802-307.0	Halter Kabel	3	ST
12	6.641-270.0	Flachstecker	1	ST
30	7.303-106.0	Schraube 4x12 -10.9-R2R (IN6RD)	2	ST
35	6.641-458.0	Kabelband natur 4,6x150mm	1	ST
36	6.641-463.0	Kabelband	2	ST
991	4.622-023.0	Steuertrafo kpl. nur fuer Ersatz	1	ST
992	4.632-002.0	Schuetz -nur fuer Ersatz-	1	ST
993	4.649-060.0	Anschlusskabel kpl. nur fuer Ersatz	1	ST
994	4.686-020.0	Temperaturregler kpl. nur fuer Ersatz	1	ST



## 1 Instrumententafel kpl.

---

<b>POS</b>	<b>Artikelnr.</b>	<b>Beschreibung</b>	<b>Anzahl</b>	<b>Einheit</b>
11	7.305-019.0	Senkschraube M4x16 -8.8-P2R (In6Rd)	2	ST
901	4.630-002.0	Schalter Programmwahl nur fuer Ersatz	1	ST
902	4.686-021.0	Temperaturregler kpl. nur fuer Ersatz	1	ST
903	4.841-376.0	Instrumententafel kpl. nur fuer Ersatz	1	ST



## 52 Set Anbauteile

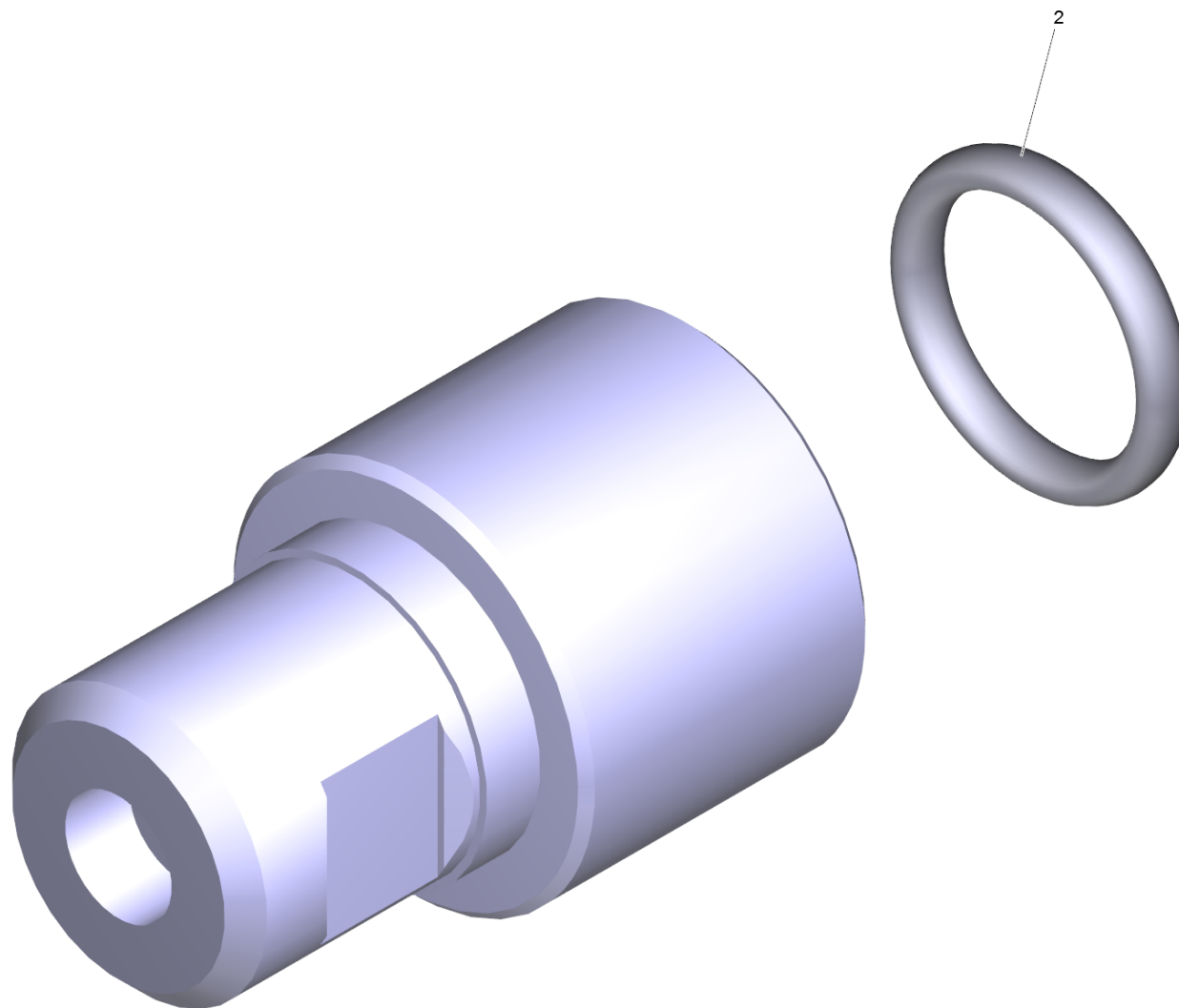
---

<b>POS</b>	<b>Artikelnr.</b>	<b>Beschreibung</b>	<b>Anzahl</b>	<b>Einheit</b>
1	6.645-216.0	Hahnanschluss kpl. G1"	1	ST
2	7.303-047.0	Schraube M6x16 -St-R3R (In6Rd)	6	ST

## 97 Schlauchstueck

---

<b>POS</b>	<b>Artikelnr.</b>	<b>Beschreibung</b>	<b>Anzahl</b>	<b>Einheit</b>
1	6.391-820.0	Schlauch	0,18	m

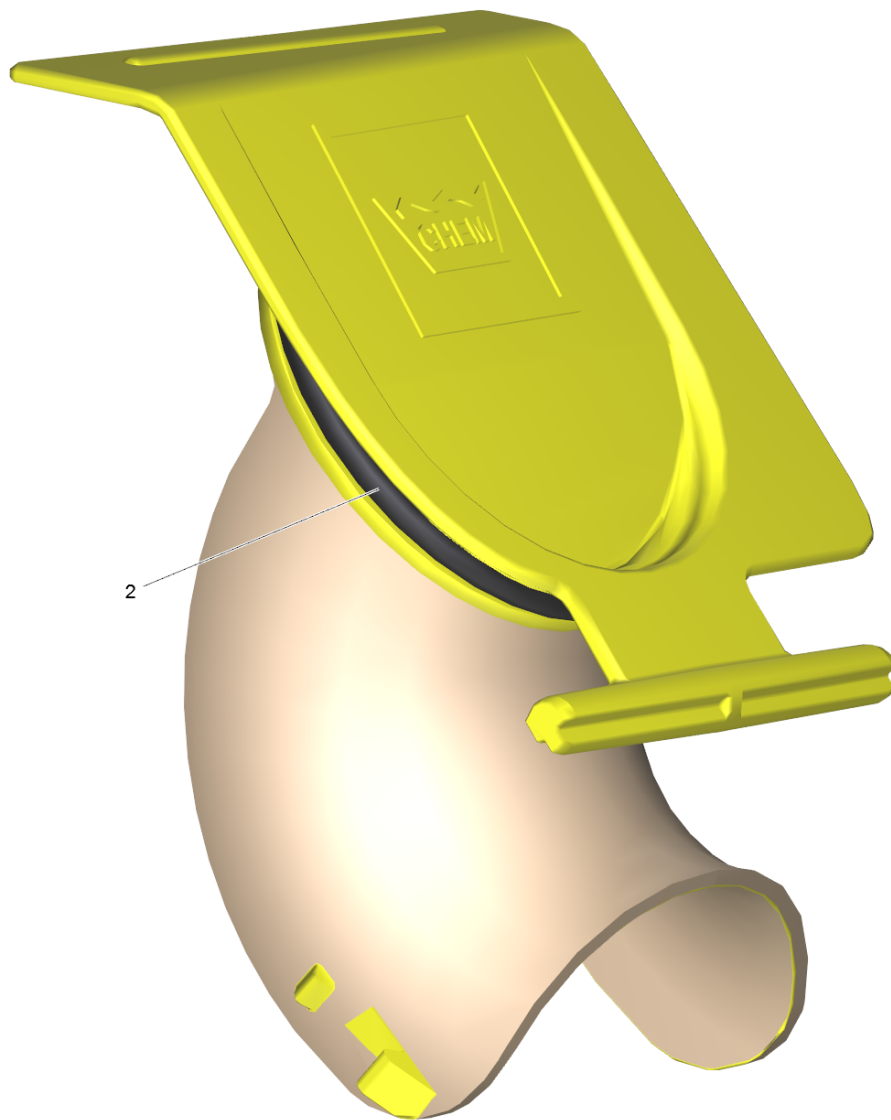




901 Powerduese TR 25054 (2.113-011.0)

---

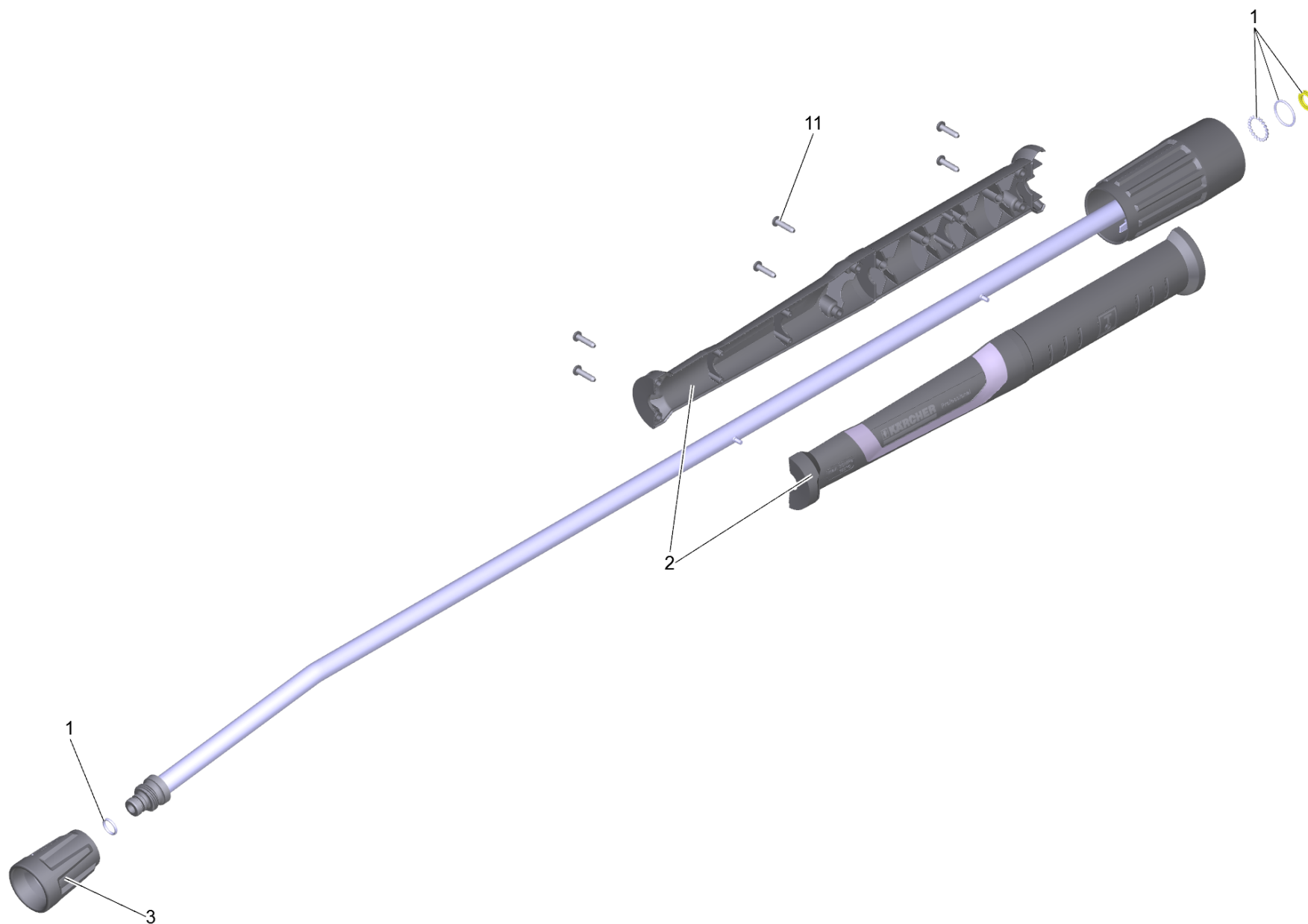
<b>POS</b>	<b>Artikelnr.</b>	<b>Beschreibung</b>	<b>Anzahl</b>	<b>Einheit</b>
2	2.880-001.0	Ersatzteilsatz Dichtungen TR	1	ST



905 Deckel kpl. nur fuer Ersatz (4.064-029.0)

---

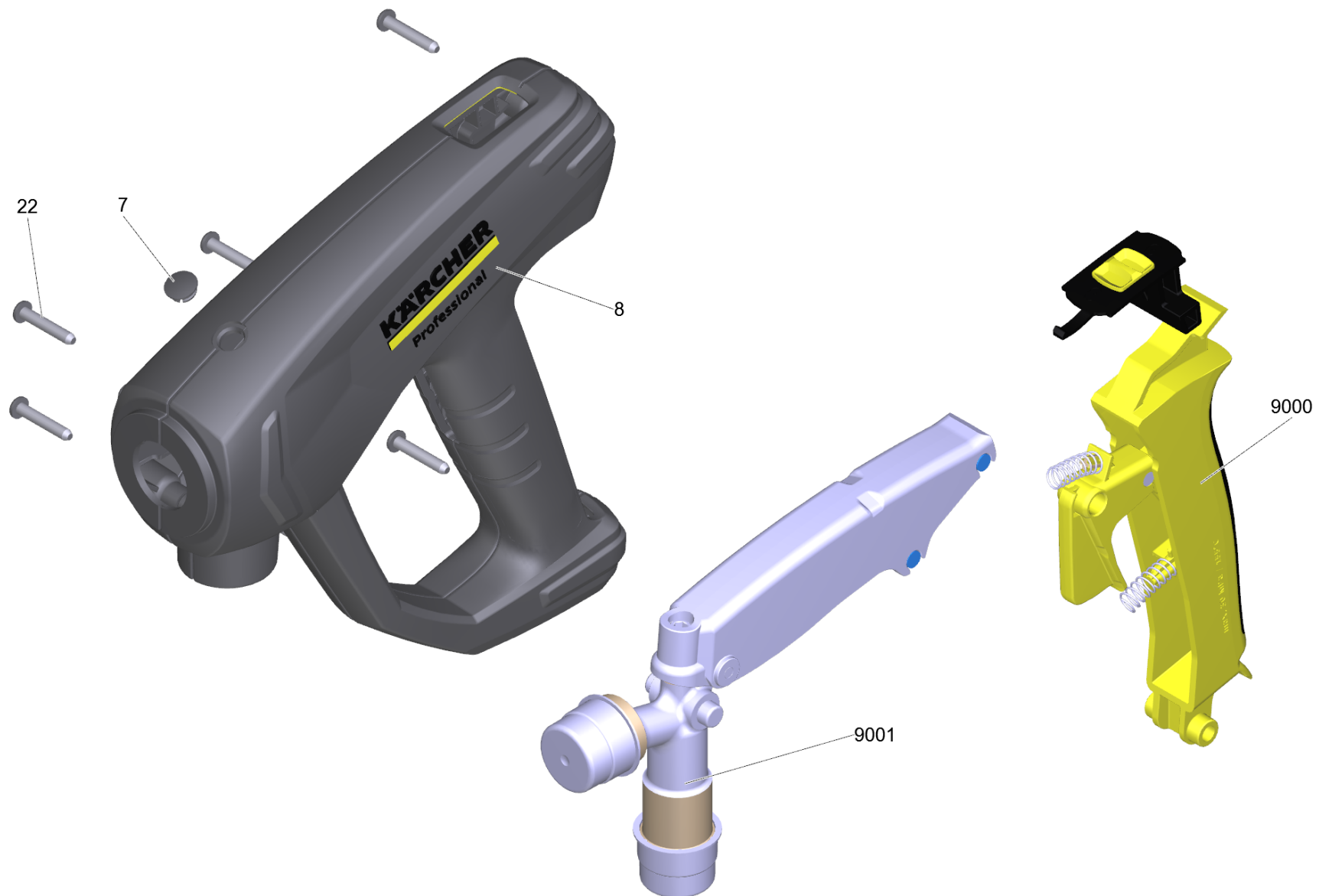
<b>POS</b>	<b>Artikelnr.</b>	<b>Beschreibung</b>	<b>Anzahl</b>	<b>Einheit</b>
2	6.363-564.0	O-Ring 65x4 NBR	1	ST



906 Strahlrohr TR 1050 mm (4.112-000.0)

---

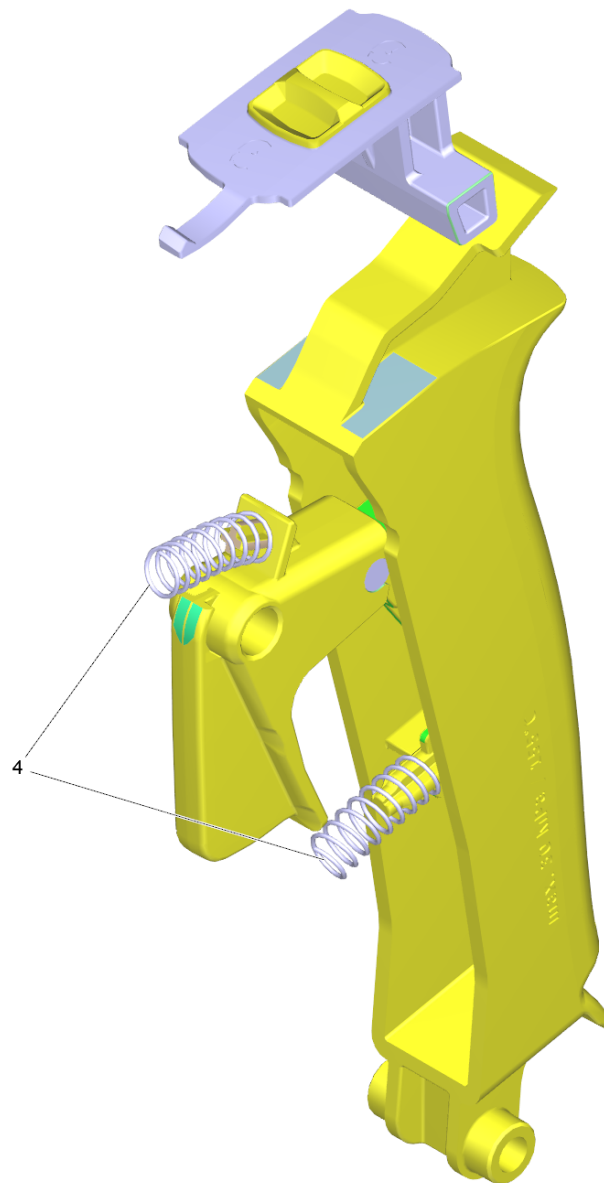
<b>POS</b>	<b>Artikelnr.</b>	<b>Beschreibung</b>	<b>Anzahl</b>	<b>Einheit</b>
1	4.100-688.0	Ersatzteil-Set Dichtung TR	1	ST
2	5.321-018.3	Griffschale Strahlrohr nur fuer Ersatz	1	ST
3	4.112-011.0	Schutzteil TR nur fuer Ersatz	1	ST
11	7.303-129.0	Schraube 4x16-10.9-R2R (K-In6Rd)	6	ST



908 EASY!Force Advanced (4.118-005.0)

---

<b>POS</b>	<b>Artikelnr.</b>	<b>Beschreibung</b>	<b>Anzahl</b>	<b>Einheit</b>
7	5.132-001.0	Stopfen	1	ST
8	5.321-136.3	Griffpaar EH 155 nur fuer Ersatz	1	ST
22	7.303-096.0	Schraube 4x22-ST-10.9-R2R (IN6RD)	7	ST
9000	2.885-483.0	Ersatzteil-Set Hebel	1	ST
9001	4.427-014.0	Knotenstueck TR EH 155 nur fuer Ersatz	1	ST





9000 Ersatzteil-Set Hebel (2.885-483.0)

---

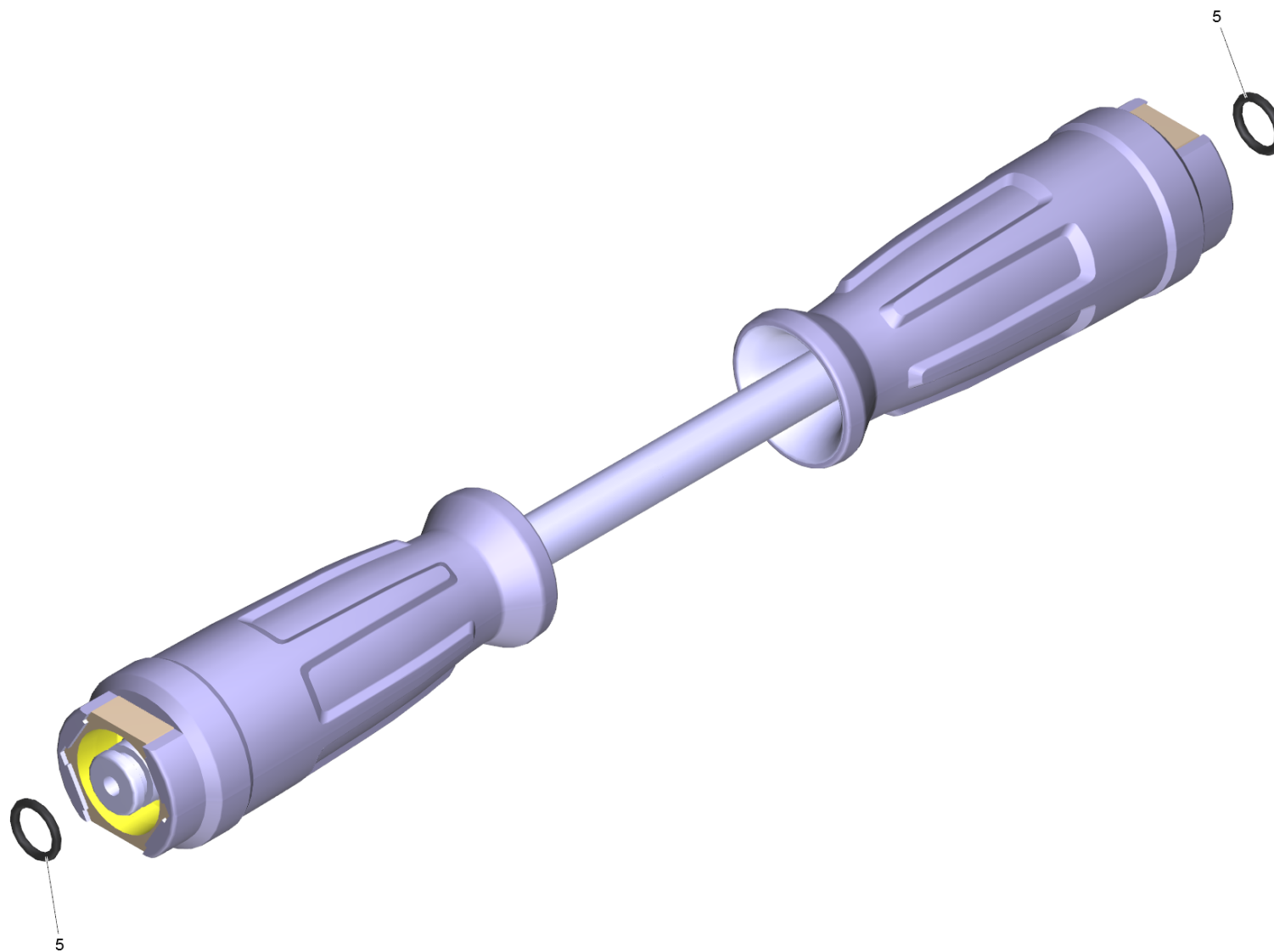
<b>POS</b>	<b>Artikelnr.</b>	<b>Beschreibung</b>	<b>Anzahl</b>	<b>Einheit</b>
4	5.332-178.0	Schraubenfeder	2	ST

915 Schlauchleitung TR drehbar DN8 31,5MPa 10m (6.110-031.0)

---

<b>POS</b>	<b>Beschreibung</b>	<b>Anzahl</b>	<b>Einheit</b>
1	Schlauchleitung TR drehbar DN8 31,5MPa 10m	1	ST

---



1 Schlauchleitung TR drehbar DN8 31,5MPa 10m

---

<b>POS</b>	<b>Artikelnr.</b>	<b>Beschreibung</b>	<b>Anzahl</b>	<b>Einheit</b>
5	2.880-154.0	O-Ringset	1	ST