

Ersatzteilliste

(1.169-900.0) HDS 6/14 C *EU

Inhaltsverzeichnis

HDS 6/14 C *EU (1.169-900.0)	5
ETL HDS 6/14-C (5.974-080.0)	7
5 Maschinensatz	15
1 Geradschubfuehrung	17
3 Zylinderkopf kpl.	19
40 Zylinderkopf kpl. nur fuer Ersatz (4.550-997.3)	24
901 Verschlussstopfen nur fuer Ersatz (4.132-007.0)	26
903 Kolben kpl. nur fuer Ersatz (4.553-197.0)	28
9 Oelbehaelter ohne Sensor (4.071-260.3)	30
24 Gehaeuse Geblaese kpl. (4.605-139.0)	32
901 Pumpenset (2.884-034.0)	34
1 Ventil (3 Stück) (2.884-916.0)	36
2 Kolben kpl. nur fuer Ersatz (4.553-198.0)	38
4 Ventil kpl. (4.580-594.0)	40
999 Motor kpl. nur fuer Ersatz (4.624-029.0)	42
7 Durchlaufkessel	44
1 Kesselmantel kpl. (4.652-150.0)	46
901 Boden D.K. (4.655-044.0)	48
12 Deckel Brennstoff kpl. (4.064-021.0)	50
16 Geraetehaube kpl.	52
22 Schlauch Zulauf	54
4 Schlauchstueck	56
24 Schlauch Pumpe	57
29 Ventil RM kpl.	59
30 Schwimmerventil	61
31 Brenner kpl.	63
901 UBS Zuendelektrode (2.638-974.0)	65
902 Deckel D.K. nur fuer Ersatz (4.654-288.0)	67
35 Filter kpl. Brennstoff (4.730-163.0)	69
42 Sicherheitsblock	71
48 E-Geraeteschrank kpl.	73
1 Instrumententafel kpl.	75
52 Set Anbauteile	77
97 Schlauchstueck	79
901 Powerduese TR 25036 (2.113-005.0)	80
902 Dampfduese TR 40040 (2.114-000.0)	82
905 Deckel kpl. nur fuer Ersatz (4.064-029.0)	84
906 Strahlrohr TR 1050 mm (4.112-000.0)	86





Inhaltsverzeichnis

908 EASY!Force Advanced (4.118-005.0)	88
9000 Ersatzteil-Set Hebel (2.885-483.0)	90
909 Drehregler TR 270L (4.118-007.0)	92
1 Drehregler TR 270L	93
915 Schlauchleitung TR drehbar DN6 25MPa 10m (6.110-035.0)	95
1 Schlauchleitung TR drehbar DN6 25MPa 10m	96
1 HDS 6/14C*EU TV 01.01.2018 (2.002-006.0)	98
5 Maschinensatz	106
1 Geradschubfuehrung	108
3 Zylinderkopf kpl.	110
40 Zylinderkopf kpl. nur fuer Ersatz (4.550-997.3)	115
901 Verschlussstopfen nur fuer Ersatz (4.132-007.0)	117
903 Kolben kpl. nur fuer Ersatz (4.553-197.0)	119
9 Oelbehaelter ohne Sensor (4.071-260.3)	121
24 Gehaeuse Geblaese kpl. (4.605-139.0)	123
901 Pumpenset (2.884-034.0)	125
1 Ventil (3 Stück) (2.884-916.0)	127
2 Kolben kpl. nur fuer Ersatz (4.553-198.0)	129
4 Ventil kpl. (4.580-594.0)	131
999 Motor kpl. nur fuer Ersatz (4.624-029.0)	133
7 Durchlaufkessel	135
1 Kesselmantel kpl. (4.652-150.0)	137
901 Boden D.K. (4.655-044.0)	139
12 Deckel Brennstoff kpl. (4.064-021.0)	141
13 Deckel kpl. nur fuer Ersatz (4.064-029.0)	143
16 Geraetehaube kpl.	145
22 Schlauch Zulauf	147
4 Schlauchstueck	149
24 Schlauch Pumpe	150
29 Ventil RM kpl.	152
30 Schwimmerventil	154
31 Brenner kpl.	156
901 UBS Zuendelektrode (2.638-974.0)	158
902 Deckel D.K. nur fuer Ersatz (4.654-288.0)	160
35 Filter kpl. Brennstoff (4.730-163.0)	162
42 Sicherheitsblock	164
43 Strahlrohr TR 1050 mm (4.112-000.0)	166
45 EASY!Force Advanced (4.118-005.0)	168





Inhaltsverzeichnis

9000 Ersatzteil-Set Hebel (2.885-483.0)	170
48 E-Geraeteschrank kpl.	172
1 Instrumententafel kpl.	174
52 Set Anbauteile	176
97 Schlauchstueck	178
141 Schlauchleitung TR drehbar DN6 25MPa 10m (6.110-035.0)	179
1 Schlauchleitung TR drehbar DN6 25MPa 10m	180
9005 Powerduese TR 25036 (2.113-005.0)	182

5.XXX-XXX.0

   	KÄRCHER Made in Germany 1.XXX-XXX.0
HDS X/XX	
Year: <input type="text"/>	<input type="text"/>
S/N: <input type="text"/>	<input type="text"/>
<input type="text"/>	
Alfred Kärcher SE & Co. KG, P.O.Box 160, 71349 Winnenden, Germany	

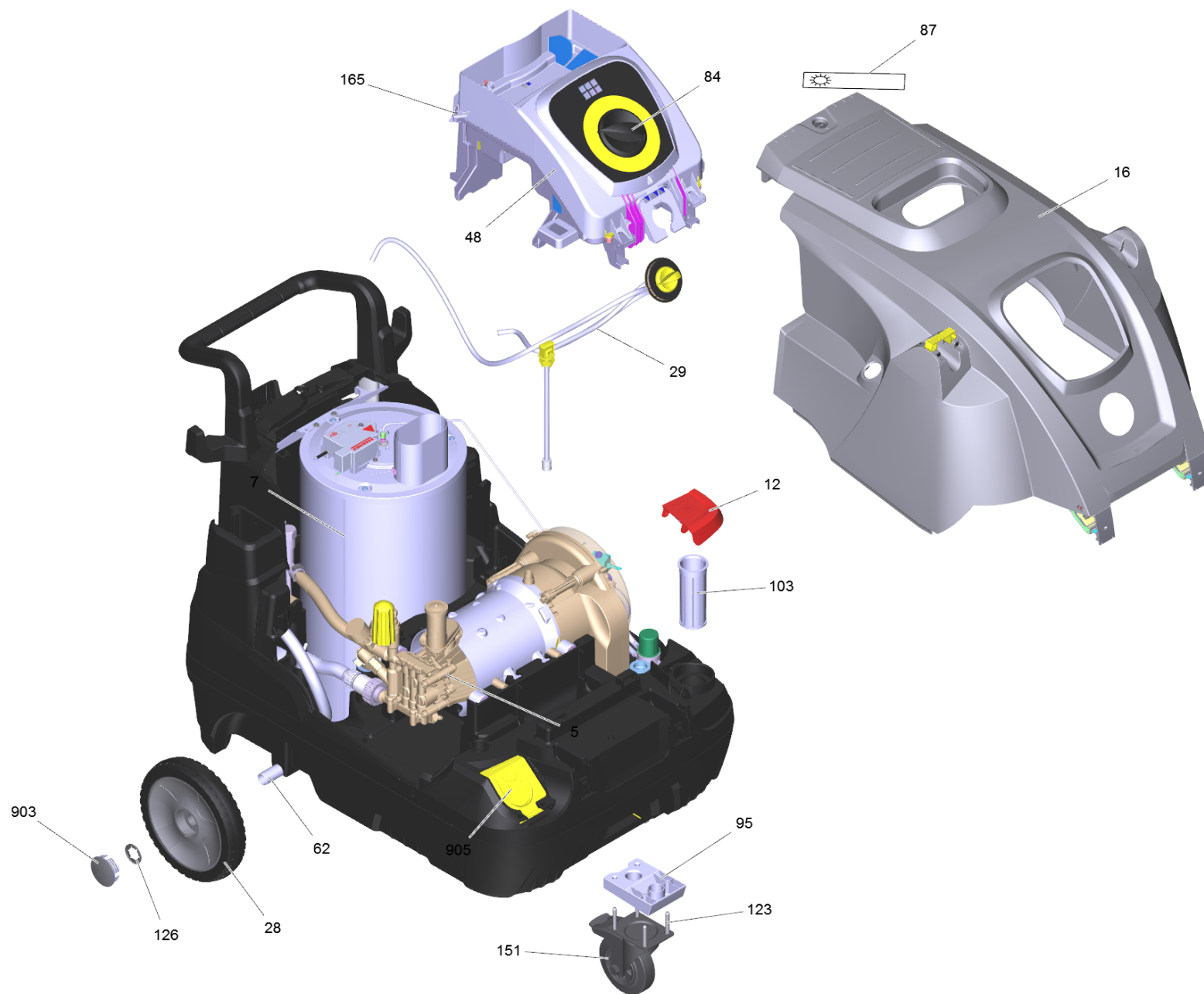
2.002-XXX.0

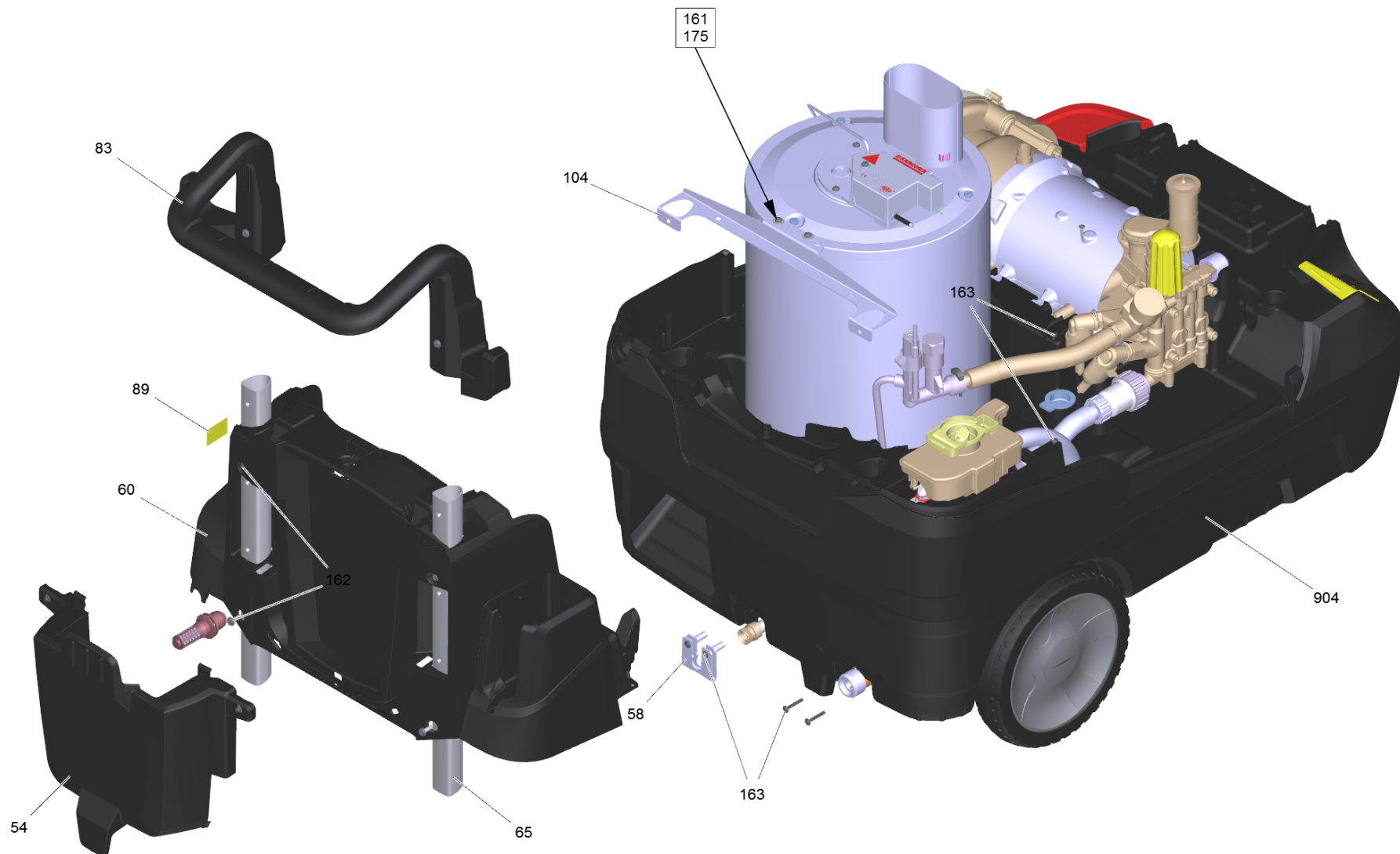
   	KÄRCHER Made in Germany 1.XXX-XXX.0
HDS X/XX	
Year: <input type="text"/>	<input type="text"/>
S/N: <input type="text"/>	<input type="text"/>
<input type="text"/>	
Alfred Kärcher SE & Co. KG, P.O.Box 160, 71349 Winnenden, Germany	

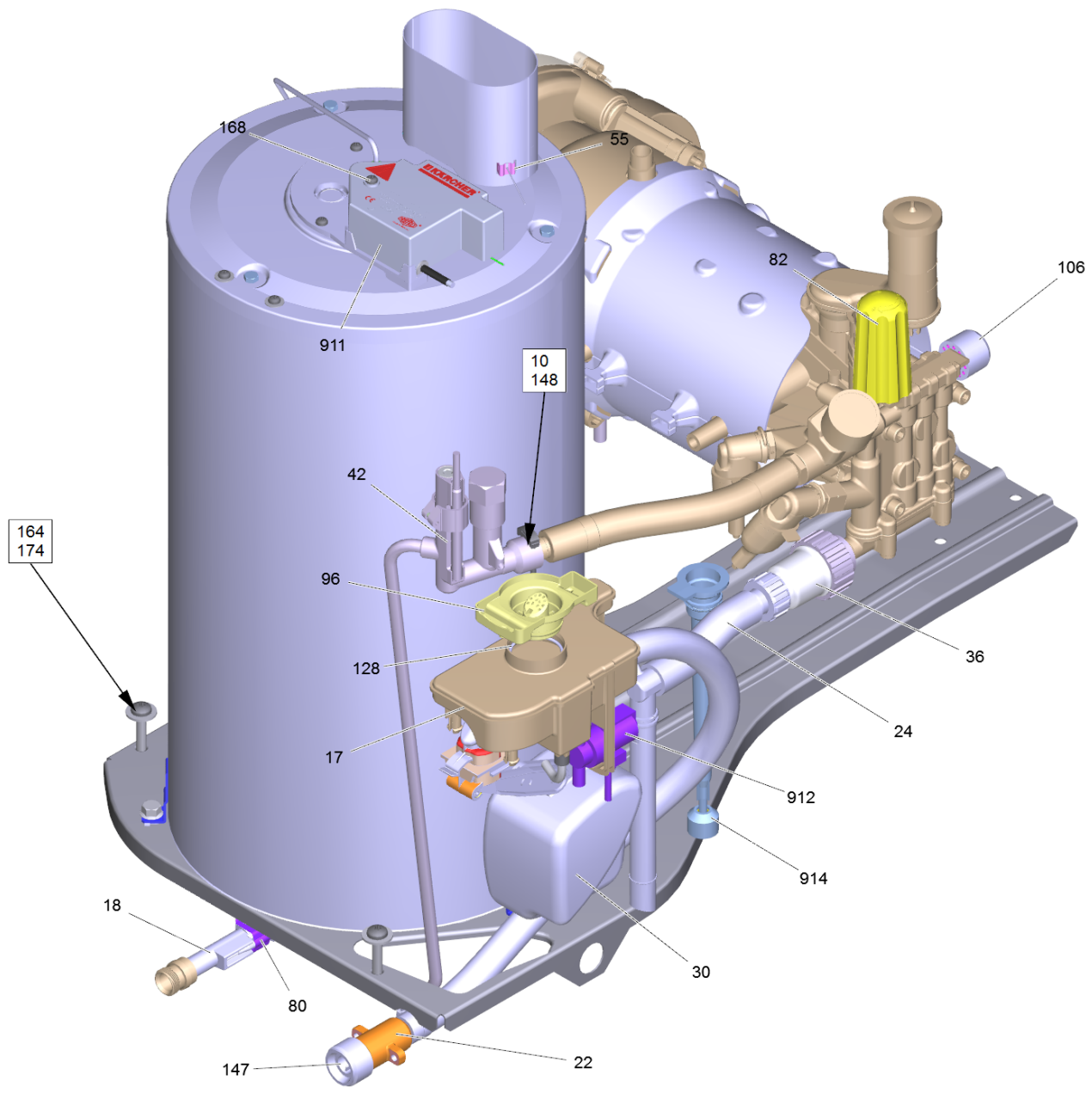
HDS 6/14 C *EU (1.169-900.0)

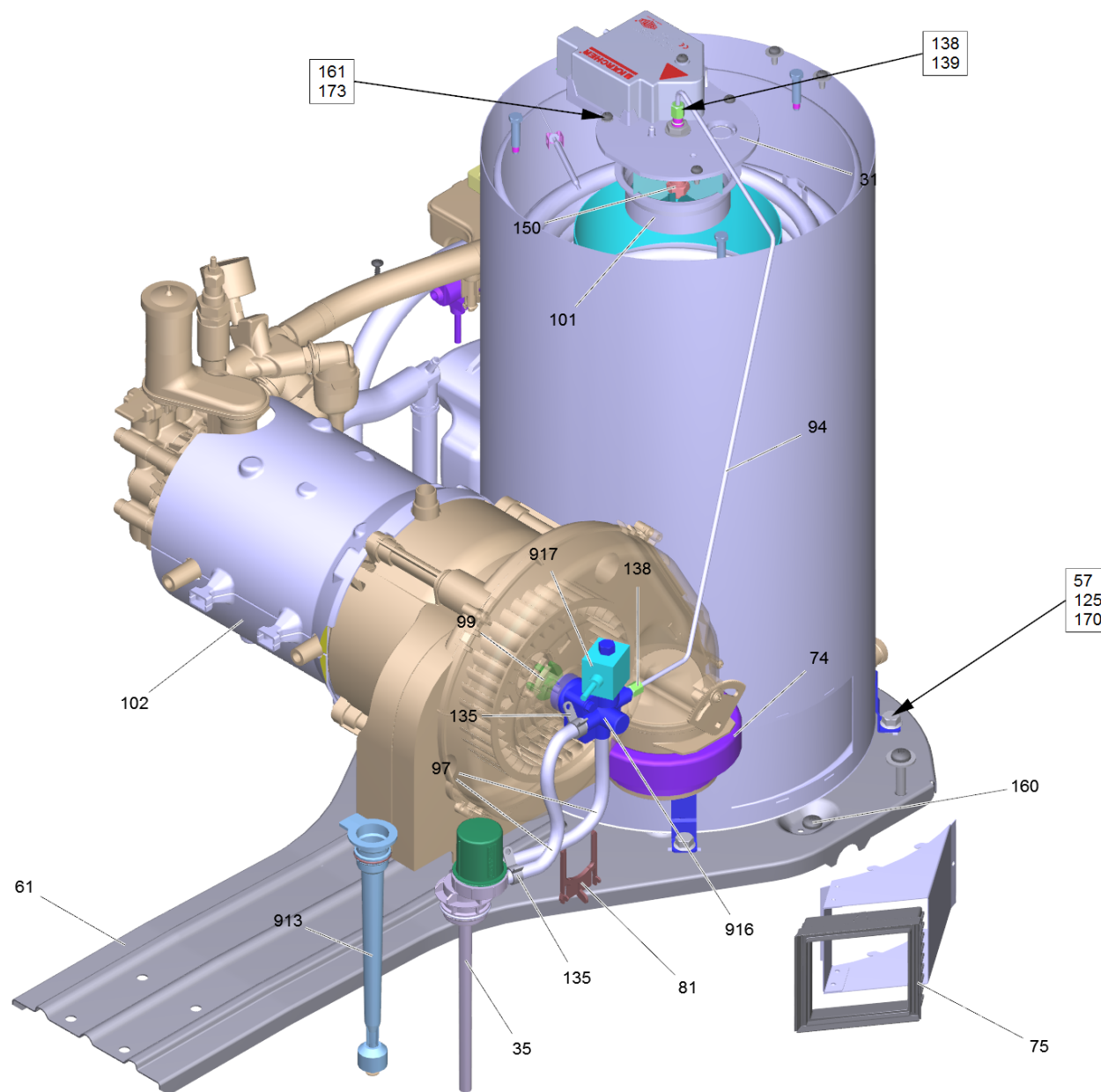
POS	Artikelnr.	Beschreibung	Anzahl	Einheit
0	5.974-080.0	ETL HDS 6/14-C	1	ST
1	2.002-006.0	HDS 6/14C*EU TV 01.01.2018	1	ST









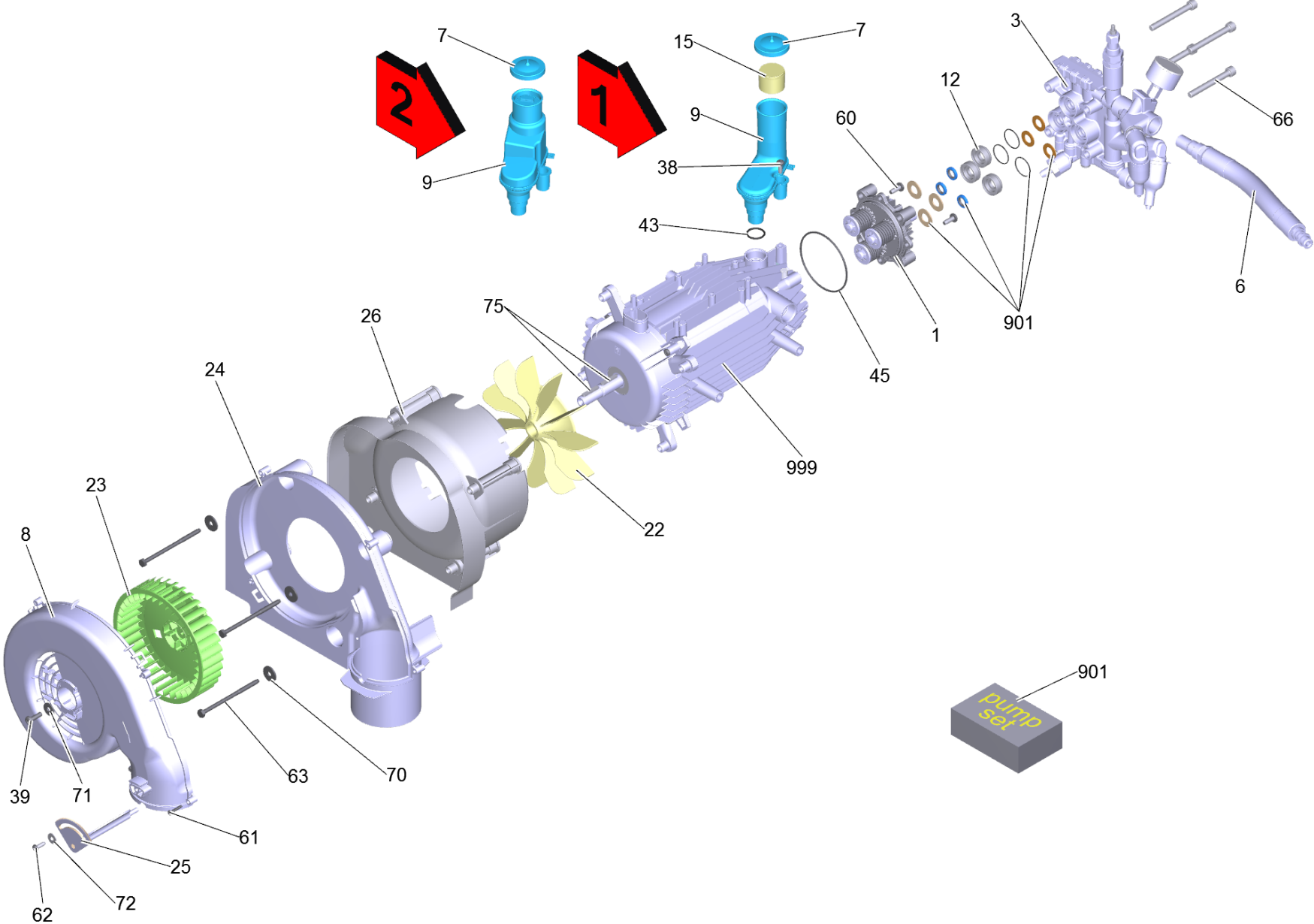


POS	Artikelnr.	Beschreibung	Anzahl	Einheit
5		Maschinensatz	1	ST
7		Durchlaufkessel	1	ST
10	4.037-013.0	Haken	1	ST
12	4.064-021.0	Deckel Brennstoff kpl.	1	ST
16		Geraetehaube kpl.	1	ST
17	4.070-732.3	Behaelter kpl. fuer Ersatz	1	ST
18	4.422-126.0	Knotenstueck kpl. HD-Abgang	1	ST
22		Schlauch Zulauf	1	ST
24		Schlauch Pumpe	1	ST
28	4.515-343.0	Rad kpl.	2	ST
29		Ventil RM kpl.	1	ST
30		Schwimmerventil	1	ST
31		Brenner kpl.	1	ST
35	4.730-163.0	Filter kpl. Brennstoff	1	ST
36	4.730-160.0	Wasserfilter kpl.	1	ST
42		Sicherheitsblock	1	ST
48		E-Geraeteschrack kpl.	1	ST
52		Set Anbauteile	1	ST
54	5.033-725.0	Werkzeugtasche	1	ST
55	5.034-834.0	Halter Fuehler	1	ST
57	5.044-420.0	Halter	3	ST
58	5.043-076.0	Halter HD-Abgang	1	ST
60	5.050-912.0	Formteil Rueckwand	1	ST
61	5.051-199.0	Grundplatte	1	ST
62	5.105-651.0	Achse	1	ST
65	5.107-295.0	Stange Griff	2	ST
74	5.178-040.0	Manschette Luftfuehrung	1	ST
75	5.195-319.0	Dichtung Luftfuehrung	1	ST
80	5.263-064.0	Spannteil	1	ST
81	5.263-099.0	Klammer	1	ST
82	5.322-103.0	Drehgriff	1	ST
83	5.321-996.0	Schiebegriff	1	ST
84	5.324-136.0	Drehgriff	1	ST

POS	Artikelnr.	Beschreibung	Anzahl	Einheit
87	5.383-342.0	Schild Heizoel einfuellen	1	ST
89	5.387-620.0	Warnschild neu	1	ST
94	5.423-417.0	Leitungsrohr Brennstoff	1	ST
95	5.424-159.0	Befestigung Lenkrolle	1	ST
96	5.425-495.0	Stutzen DGT	1	ST
97		Schlauchstueck	2	ST
99	5.471-097.0	Kupplung Kraftstoffpumpe	1	ST
101	5.664-231.0	Flammrohr	1	ST
102	5.692-117.0	Luftfuehrung Verlaengerung	2	ST
103	5.731-039.0	Filter	1	ST
104	5.762-420.0	Halterung Blech	1	ST
106	5.767-005.0	Gummipuffer	4	ST
123	7.303-275.0	Schraube 8x50-10.9-A3E (In6Rd)	4	ST
125	6.310-081.0	Kaefigmutter M 8	3	ST
126	6.343-162.0	Sicherungsscheibe -25	2	ST
128	6.362-377.0	O-Ring 38,0 X 2,0-NBR 70	1	ST
135	6.388-559.0	Schlauchschelle	2	ST
138	6.389-262.0	Ueberwurfmutter A 4-LL	2	ST
139	6.389-263.0	Schneidring d.4	2	ST
147	6.414-141.0	Sieb	1	ST
148	6.414-566.0	Sieb WMS	1	ST
150	6.415-664.0	Brennerduese	1	ST
151	6.435-826.0	Lenkrolle D 125	1	ST
160	7.303-067.0	Schraube M8x16-ST-R3R (IN6RD)	1	ST
161	7.303-038.0	Schraube M5x12 -St-P2R (In6Rd)	5	ST
162	7.303-047.0	Schraube M6x16 -St-R3R (In6Rd)	4	ST
163	7.303-086.0	Schraube 5x30 -10.9-R2R (K-In6Rd)	8	ST
164	7.303-147.0	Schraube M 8x50-ST-A3E (IN6RD)	3	ST
165	7.303-205.0	Schraube 4x16-St-10.9-R2R (K-In6Rd)	2	ST
168	7.303-240.0	Schraube M5x40-ST-A2E (IN6RD)	1	ST
170	7.304-051.0	6kt-Schraube M 8x16 -8.8-P2R EN 1665	3	ST
173	7.312-172.0	Zahnscheibe A5,3-FSt-A3E DIN 6797	1	ST
174	7.312-277.0	Scheibe 8-200HV-A2E ISO7093-1	3	ST

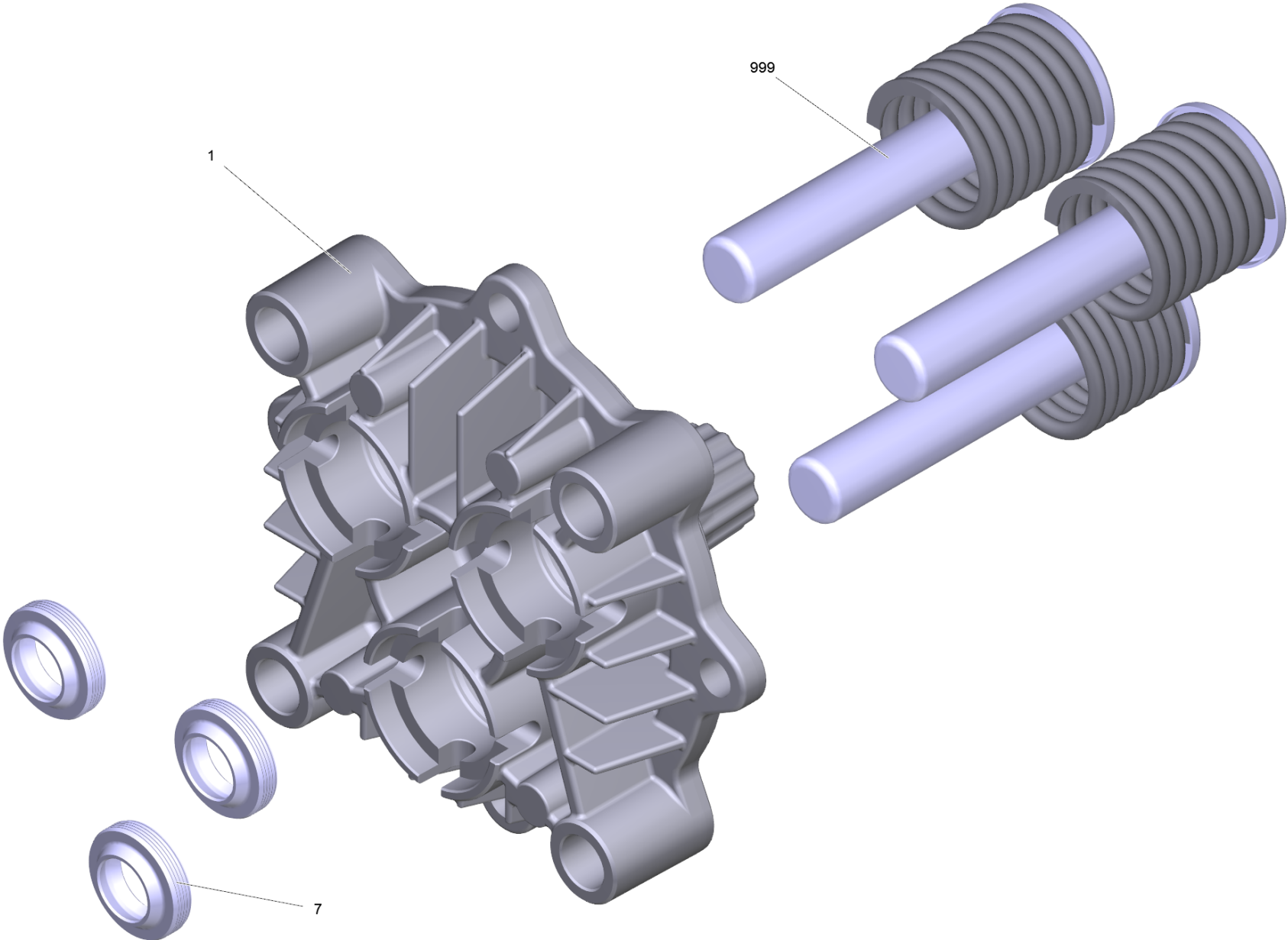
ETL HDS 6/14-C (5.974-080.0)

POS	Artikelnr.	Beschreibung	Anzahl	Einheit
175	7.312-278.0	Scheibe 5-200HV-A2E ISO7093-1	2	ST
901	2.113-005.0	Powerduese TR 25036	1	ST
902	2.114-000.0	Dampfduese TR 40040	1	ST
903	2.889-086.0	Set Radkappe	1	ST
904	4.051-201.0	Grundrahmen kpl. nur fuer Ersatz neue C	1	ST
905	4.064-029.0	Deckel kpl. nur fuer Ersatz	1	ST
906	4.112-000.0	Strahlrohr TR 1050 mm	1	ST
908	4.118-005.0	EASY!Force Advanced	1	ST
909	4.118-007.0	Drehregler TR 270L	1	ST
911	4.622-036.0	Zuendtrafo nur fuer Ersatz	1	ST
912	4.686-022.0	Magnetventil DGT nur fuer Ersatz	1	ST
913	4.747-110.0	Niveaufuehler Brennstoff nur fuer Ersatz	1	ST
914	4.747-111.0	Niveaufuehler RM nur fuer Ersatz	1	ST
915	6.110-035.0	Schlauchleitung TR drehbar DN6 25MPa 10m	1	ST
916	6.473-566.0	Brennstoffpumpe nur fuer Ersatz	1	ST
917	6.473-567.0	Magnetventil kpl. nur fuer Ersatz	1	ST



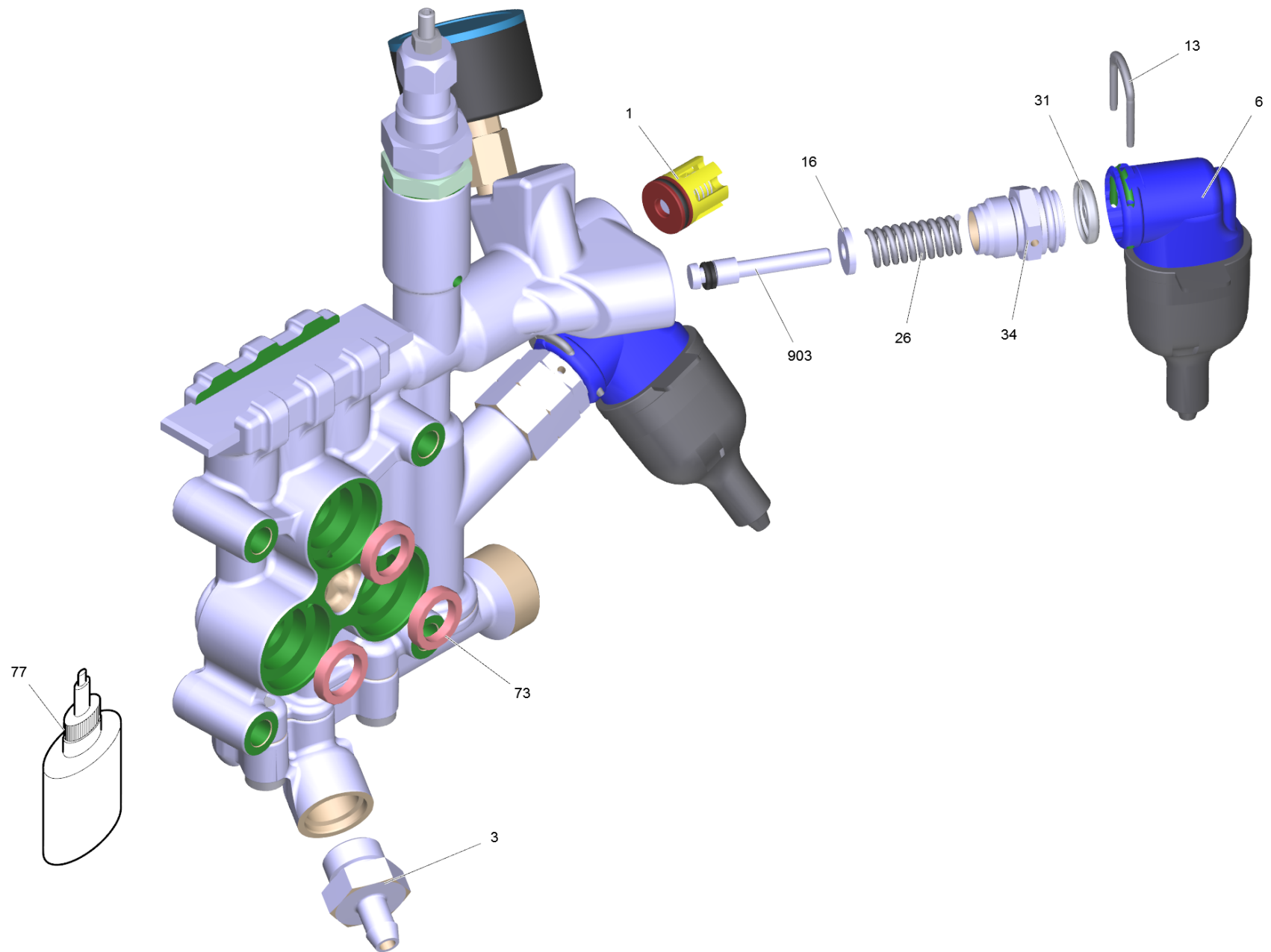
5 Maschinensatz

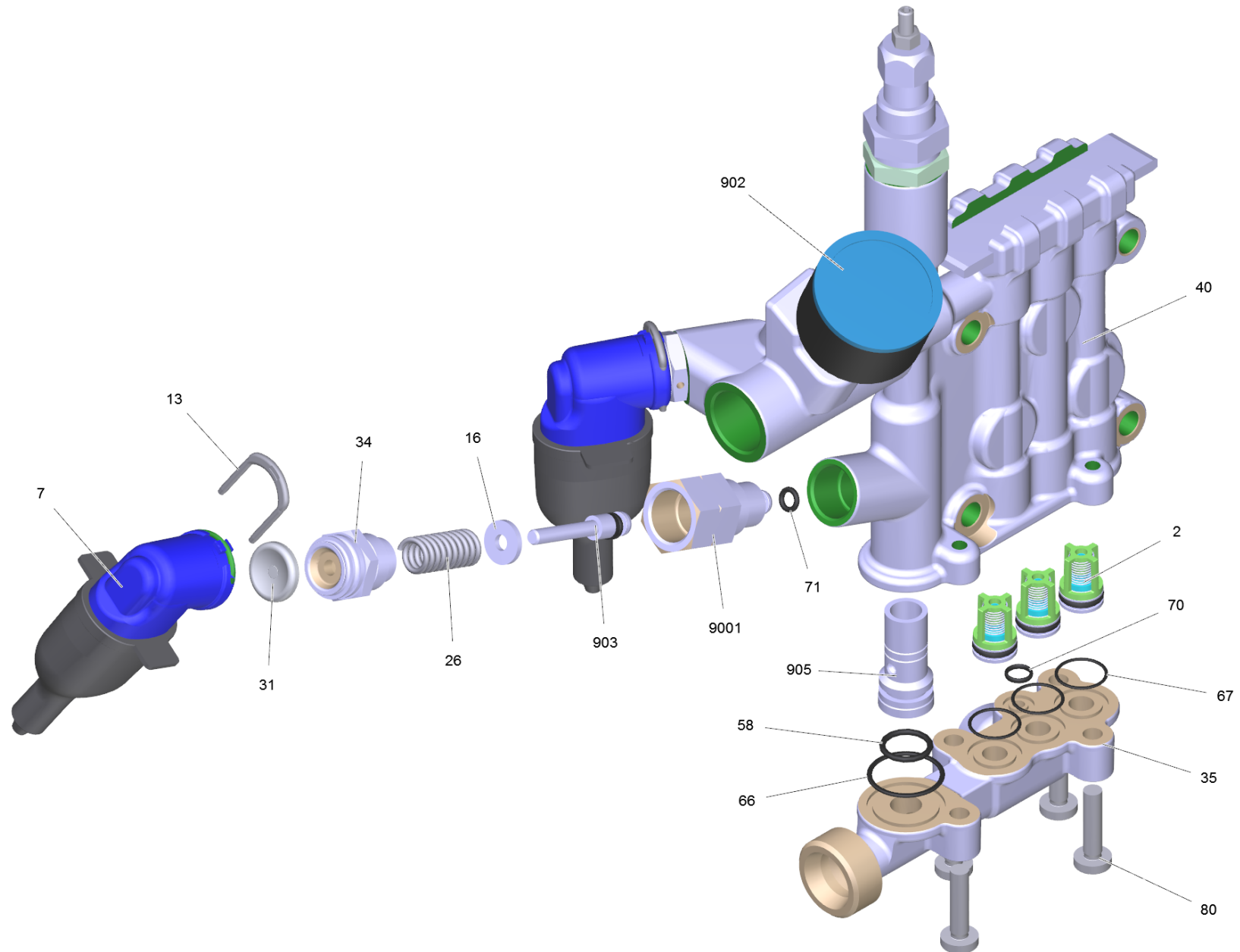
POS	Artikelnr.	Beschreibung	Anzahl	Einheit	Fußnotentext
1		Geradschubfuehrung	1	ST	
3		Zylinderkopf kpl.	1	ST	
6	6.393-085.0	Schlauchleitung DN8 40MPa 0,302m	1	ST	
7	5.064-457.0	Deckel staubgrau Oel	1	ST	
8	5.064-341.0	Deckel Geblaese	1	ST	
9	4.070-719.0	Behaelter Oel kpl.	1	ST	VERSION 1
	Positionstext1: without sensor				
9	4.071-260.3	Oelbehaelter ohne Sensor	1	ST	VERSION 2
12	5.112-875.0	Buchse	3	ST	
15	5.132-107.0	Stopfen	1	ST	
22	5.600-098.0	Luefterrad	1	ST	
23	5.600-100.0	Geblaeserad	1	ST	
24	4.605-139.0	Gehaeuse Geblaese kpl.	1	ST	
25	5.606-009.0	Luftklappe	1	ST	
26	5.692-099.0	Luftfuehrung	1	ST	
33	6.288-219.0	Motorenoel 1 L	1	ST	
38	6.303-153.0	Schraube M5x15-ST-R2R (IN6RD)	1	ST	
39	6.304-053.0	Schraube M6X20-ZNBHL (Precote 30-3)	1	ST	
43	6.362-161.0	O-Ring 19,3 X 2,4	1	ST	
45	6.363-077.0	O-Ring 75x3	1	ST	
60	7.303-047.0	Schraube M6x16 -St-R3R (In6Rd)	2	ST	
61	7.303-084.0	Schraube 4x25 -10.9-R2R (K-In6Rd)	2	ST	
62	7.303-107.0	Schraube 5x16 -10.9-P2R (K-In6Rd)	1	ST	
63	6.303-517.0	Schneidschraube M6x100	4	ST	
66	7.306-106.0	Zyl.Schr. M8x70 -8.8-A2E ISO4762	4	ST	
70	7.312-260.0	Scheibe 6 -100HV-A3E ISO 7094	4	ST	
71	7.312-276.0	Scheibe 6 -200HV-A2E ISO7093-1	1	ST	
72	7.312-278.0	Scheibe 5-200HV-A2E ISO7093-1	1	ST	
75	7.318-005.0	Passfeder 5x5x28-C45K DIN 6885	2	ST	
901	2.884-034.0	Pumpenset	1	ST	
999	4.624-029.0	Motor kpl. nur fuer Ersatz	1	ST	

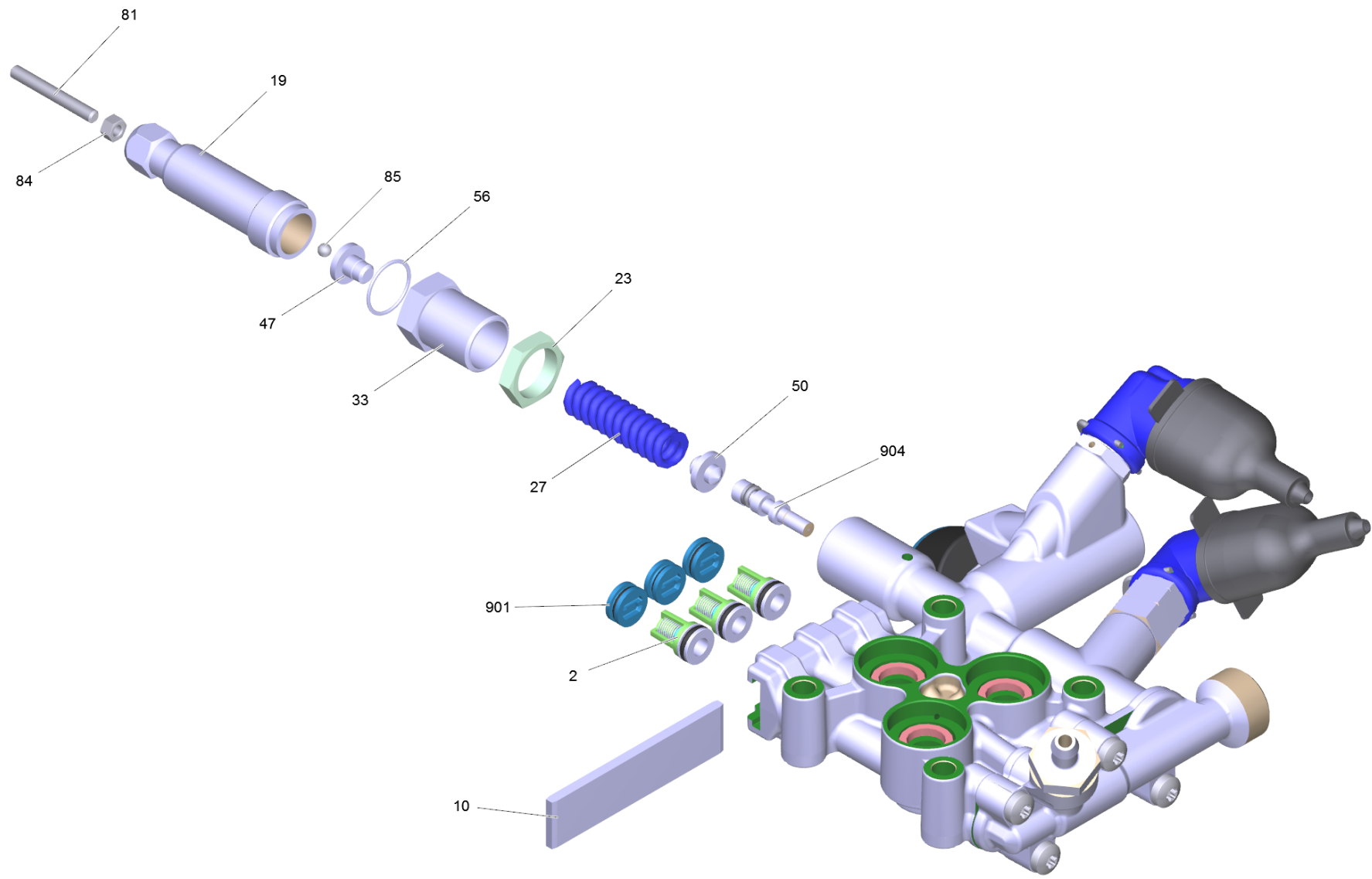


1 Geradschubfuehrung

POS	Artikelnr.	Beschreibung	Anzahl	Einheit
1	5.061-018.3	Geradschubfuehrung	1	ST
7	6.365-001.0	Nutring 12x20x4/6	3	ST
999	4.553-231.0	Kolben kpl. nur fuer Ersatz	3	ST





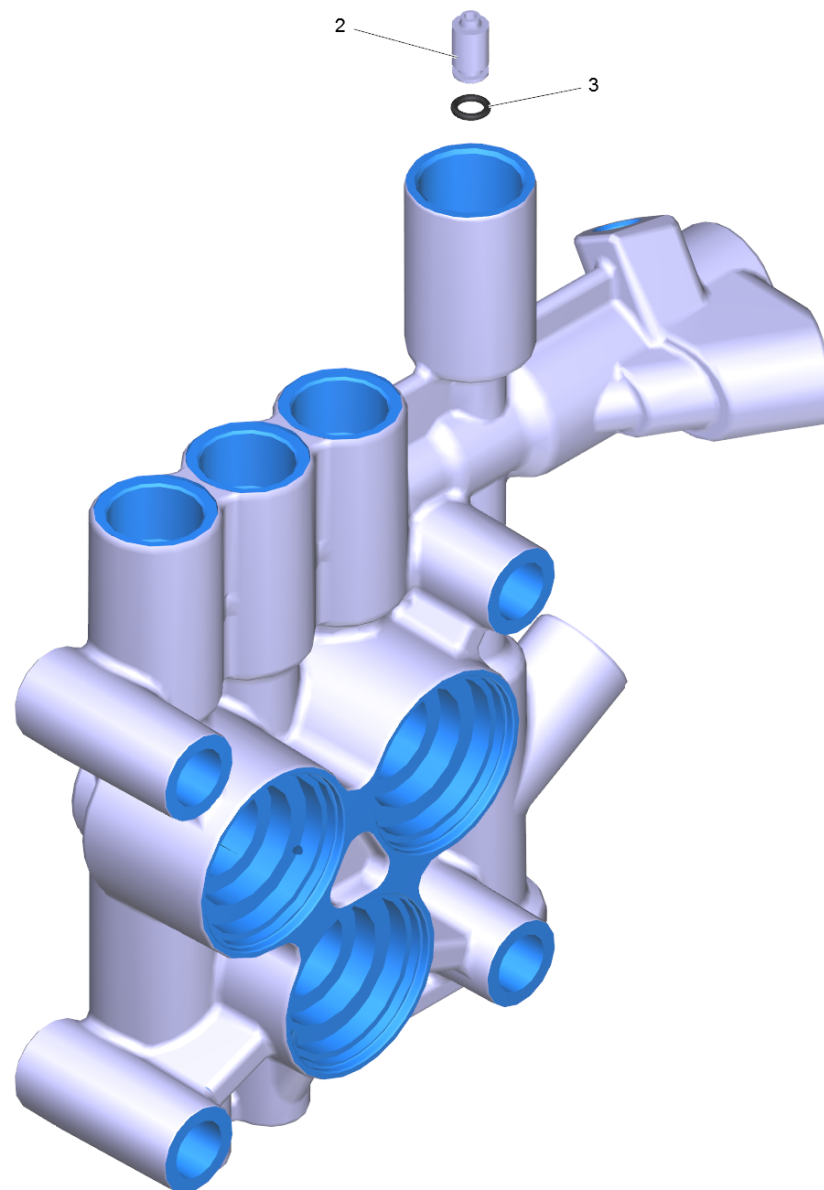


3 Zylinderkopf kpl.

POS	Artikelnr.	Beschreibung	Anzahl	Einheit
1		Teil im Pumpenset	1	ST
2		Teil im Pumpenset	1	ST
3		Teil im Pumpenset	1	ST
6	4.744-224.0	Schalter kpl.	1	ST
7	4.744-225.0	Schalter kpl.	1	ST
10	5.003-062.0	Platte	1	ST
13		Teil im Pumpenset	1	ST
16		Teil im Pumpenset	1	ST
19	5.304-070.0	6kt-Schraube	1	ST
23	5.311-204.0	6kt-Mutter M22x1,5	1	ST
26	5.332-268.0	Schraubenfeder	2	ST
27	5.332-444.0	Schraubenfeder	1	ST
31	5.367-030.0	Membrane	2	ST
33	5.404-082.0	Hohlschraube	1	ST
34	5.411-148.0	Verschlusschraube	2	ST
35	5.427-469.0	Knotenstueck Wasserzulauf	1	ST
40	4.550-997.3	Zylinderkopf kpl. nur fuer Ersatz	1	ST
47	5.582-121.0	Ventilteller	1	ST
50	5.584-114.0	Ventilbolzen	1	ST
56	6.362-079.0	O-Ring 18,0 X 2,5	1	ST
58	6.362-381.0	O-Ring 13x2 - NBR 70	1	ST
66		Teil im Pumpenset	1	ST
67		Teil im Pumpenset	1	ST
70	6.362-703.0	O-Ring 6,0x1,5-NBR 70	1	ST
71	6.362-853.0	O-Ring 4,47x1,78	1	ST
73		Teil im Pumpenset	1	ST
77	6.869-008.0	Metallkleber mittel fest Loctite 242	0,001	ZST
80	7.306-094.0	Schraube M6x25 -8.8-R3R (In6Rd)	4	ST
81	7.307-017.0	Gewindestift M5x40 -St-45H-A2E ISO 4026	1	ST
84	7.311-002.0	6kt-Mutter M5 -6-A2E ISO 4032	1	ST
85	7.401-931.0	Kugel 5 K13 -1.4401 DIN 5401	1	ST
901	4.132-007.0	Verschlussstopfen nur fuer Ersatz	1	ST
902	4.422-991.0	Manometer kpl. nur fuer Ersatz	1	ST

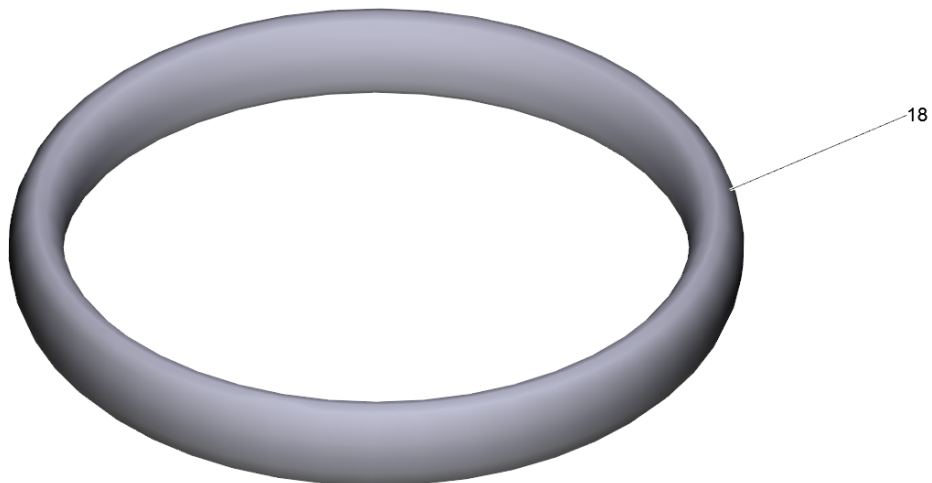
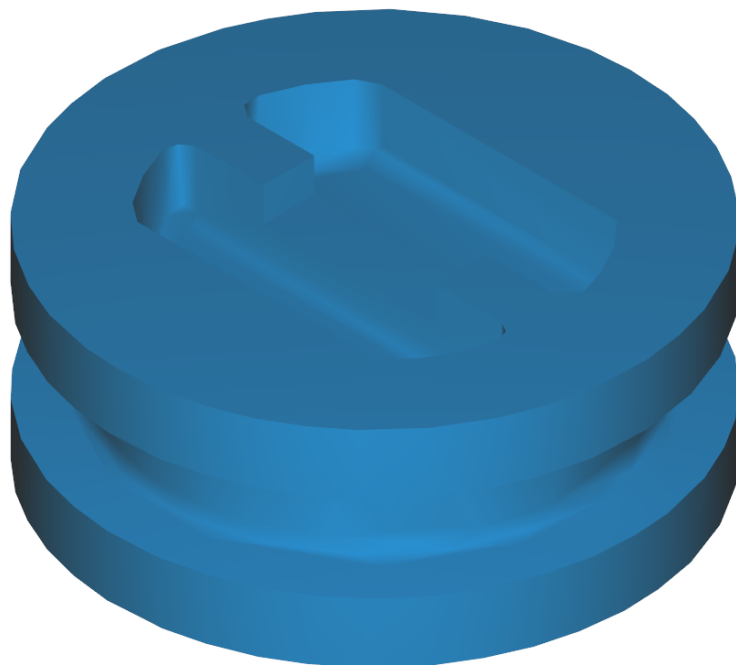
3 Zylinderkopf kpl.

POS	Artikelnr.	Beschreibung	Anzahl	Einheit
903	4.553-197.0	Kolben kpl. nur fuer Ersatz	1	ST
904		Teil im Pumpenset	1	ST
905	5.110-815.0	Huelse	1	ST
9001	5.402-705.3	Verbindungsstueck	1	ST



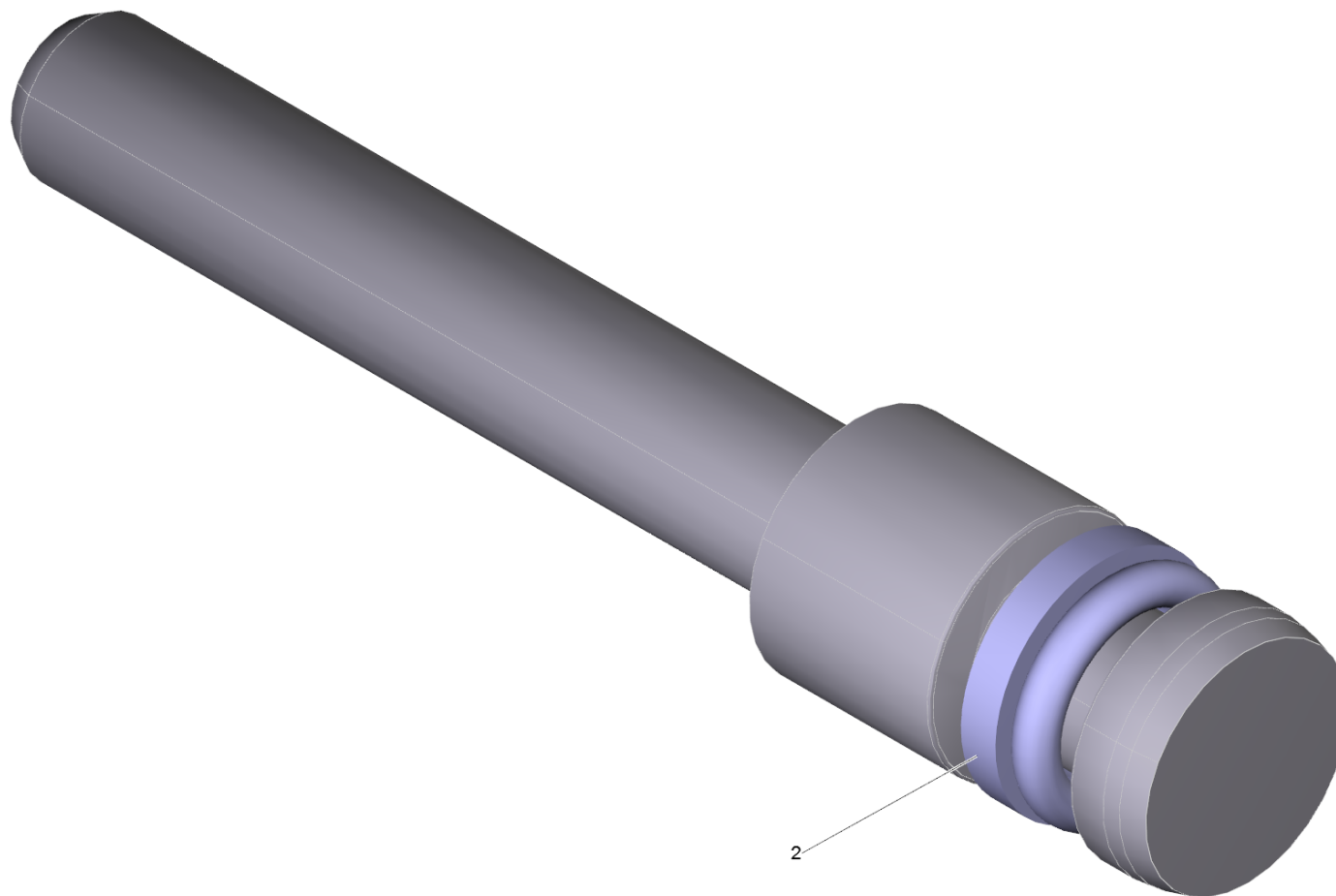
40 Zylinderkopf kpl. nur fuer Ersatz (4.550-997.3)

POS	Artikelnr.	Beschreibung	Anzahl	Einheit
2	5.581-239.0	Ventilsitz	1	ST
3	6.362-386.0	O-Ring 5,0 x 1,5-NBR 80	1	ST



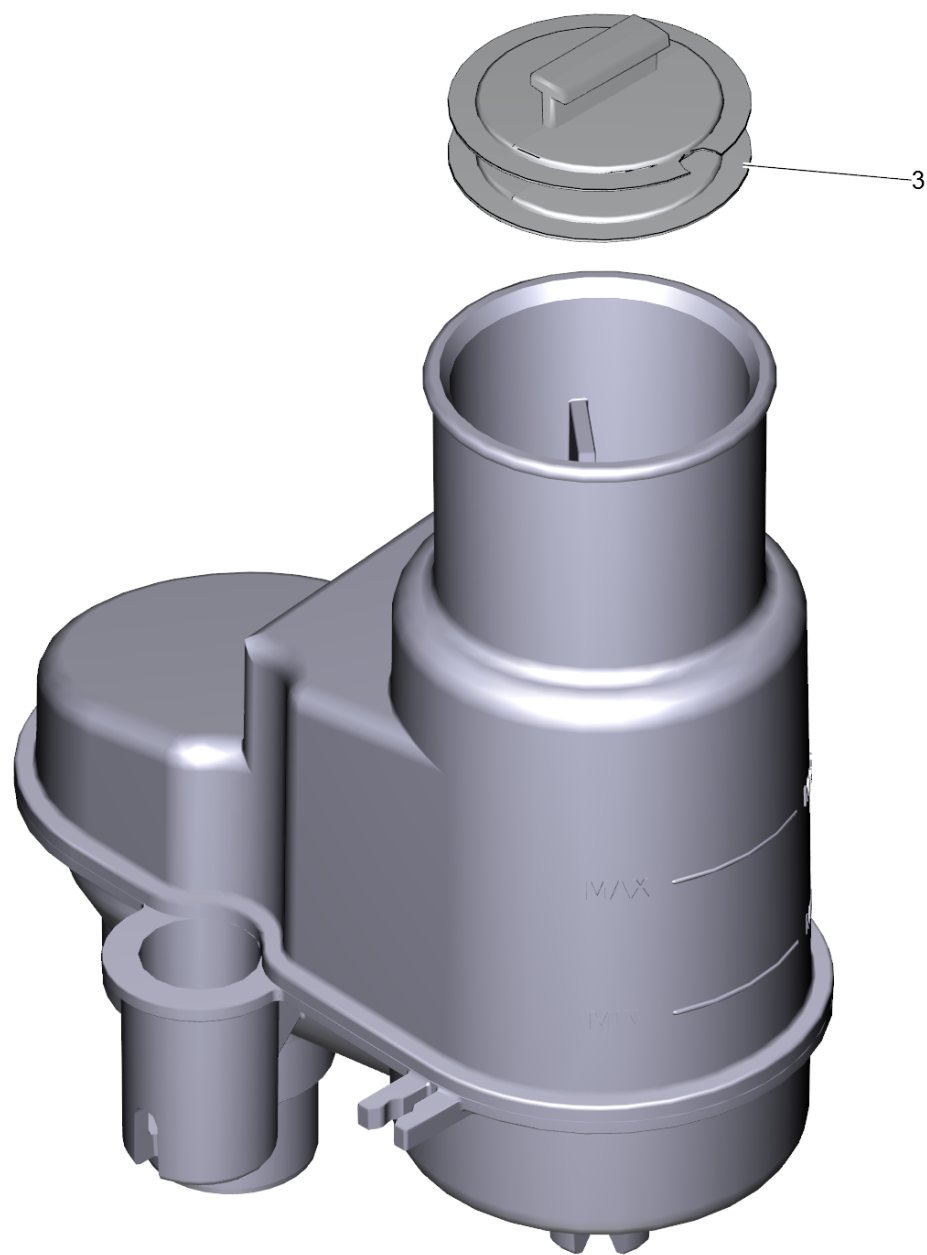
901 Verschlussstopfen nur fuer Ersatz (4.132-007.0)

POS	Artikelnr.	Beschreibung	Anzahl	Einheit
18	6.362-458.0	O-Ring 11,0x2,0-NBR 70	1	ST



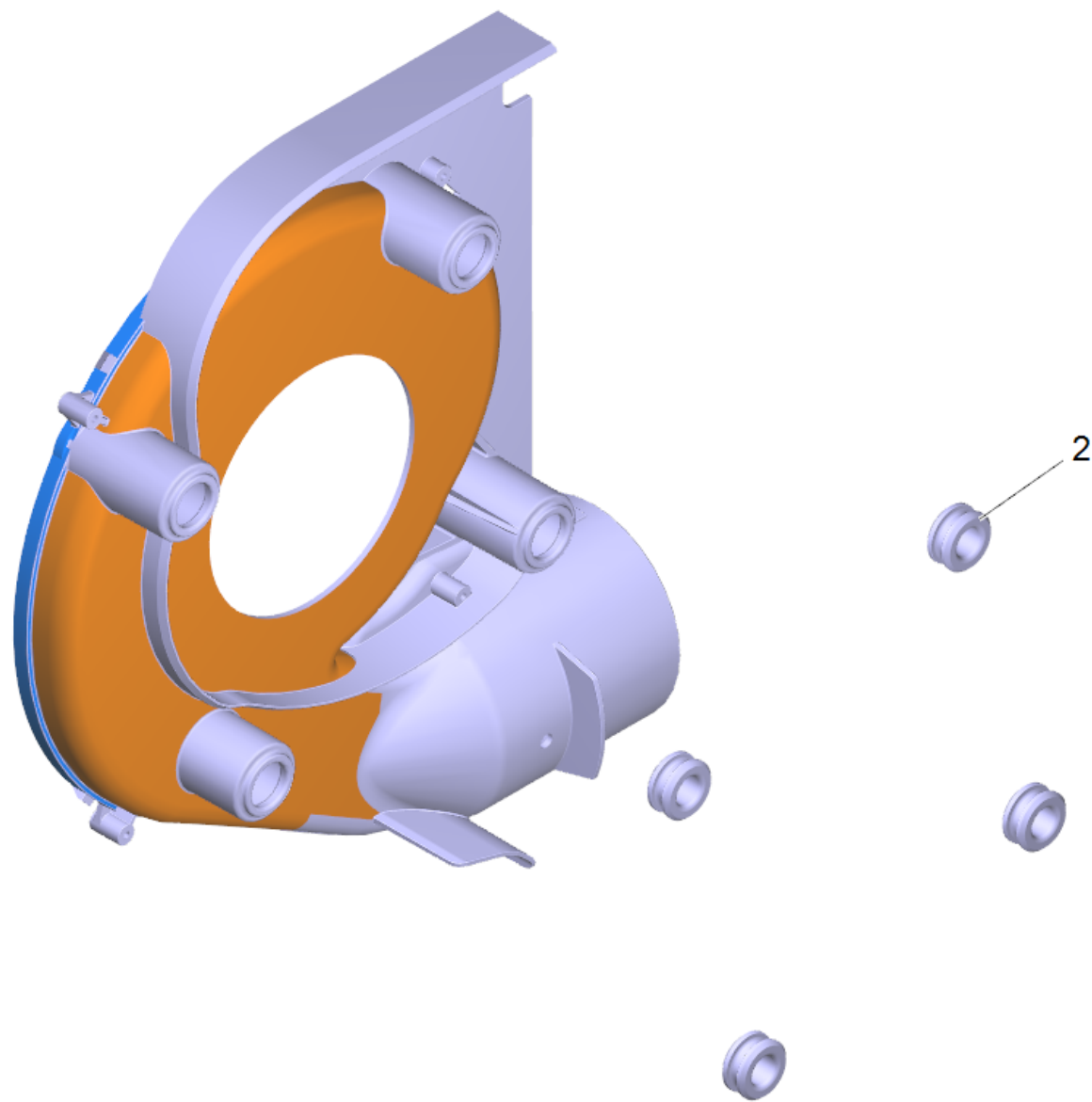
903 Kolben kpl. nur fuer Ersatz (4.553-197.0)

POS	Artikelnr.	Beschreibung	Anzahl	Einheit
2	6.363-037.0	O-Ring kpl. 1ST.-R.	1	ST



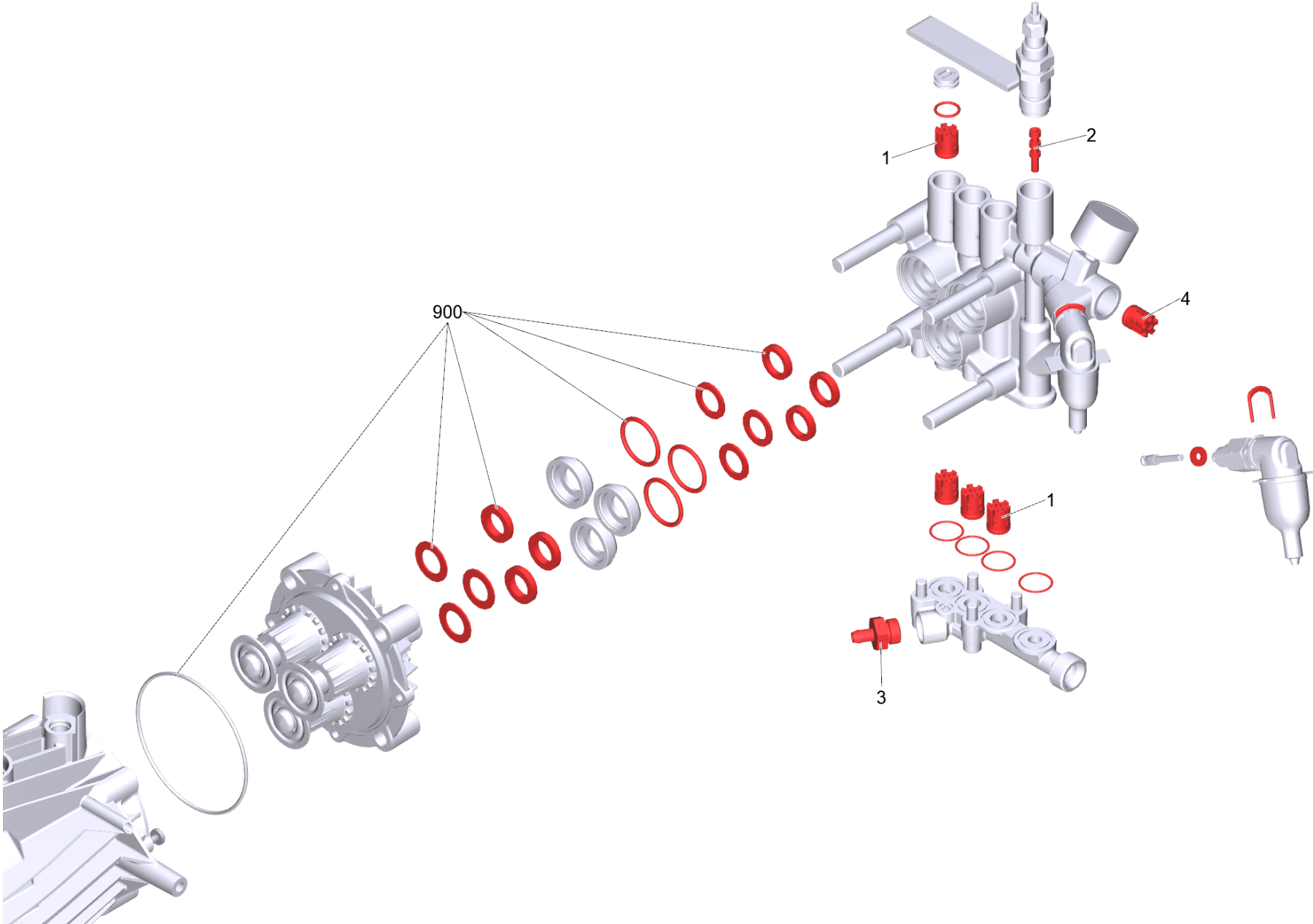
9 Oelbehaelter ohne Sensor (4.071-260.3)

POS	Artikelnr.	Beschreibung	Anzahl	Einheit
3	5.063-042.0	Deckel Oel Behaelter	1	ST



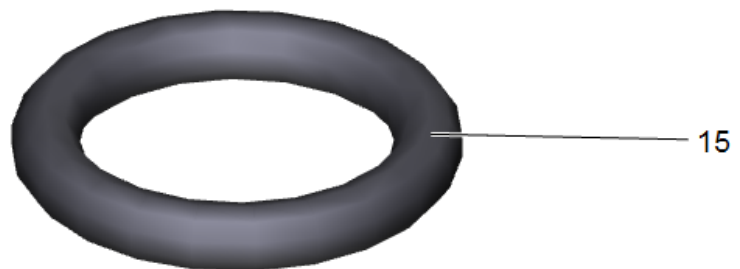
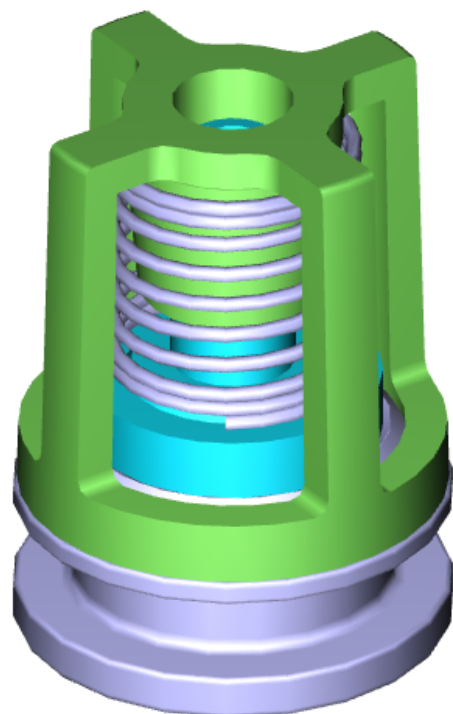
24 Gehaeuse Geblaese kpl. (4.605-139.0)

POS	Artikelnr.	Beschreibung	Anzahl	Einheit
2	5.379-019.0	Gummiring	4	ST



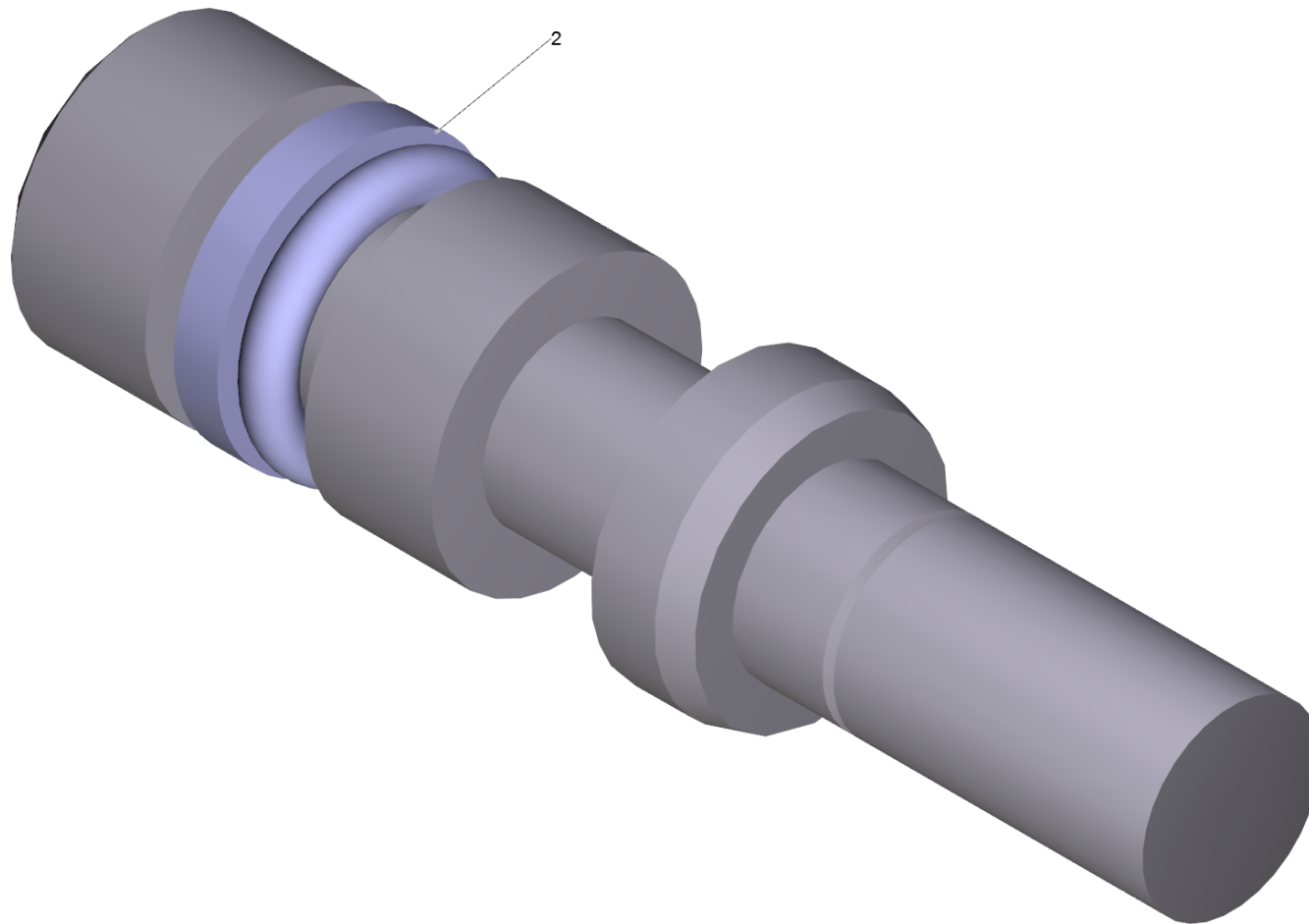
901 Pumpenset (2.884-034.0)

POS	Artikelnr.	Beschreibung	Anzahl	Einheit
1	2.884-916.0	Ventil (3 Stück)	2	ST
2	4.553-198.0	Kolben kpl. nur fuer Ersatz	1	ST
3	4.580-581.3	Ventil kpl.	1	ST
4	4.580-594.0	Ventil kpl.	1	ST
900	4.100-773.0	Dichtungssatz	1	ST



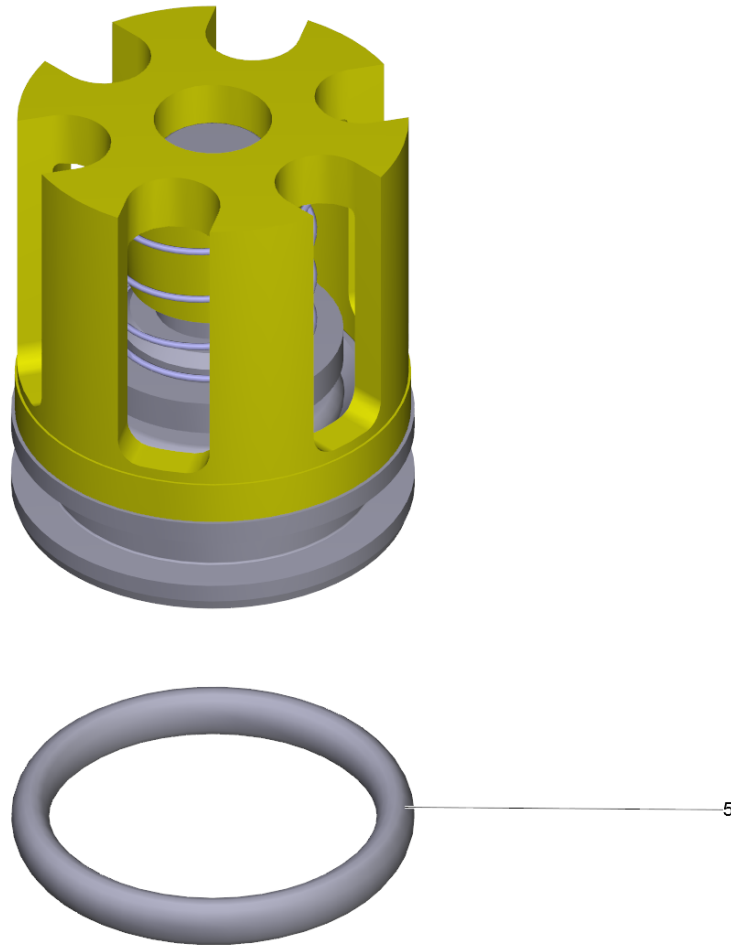
1 Ventil (3 Stück) (2.884-916.0)

POS	Artikelnr.	Beschreibung	Anzahl	Einheit
15	6.362-077.0	O-Ring 10 x 2,2 NBR 70	3	ST



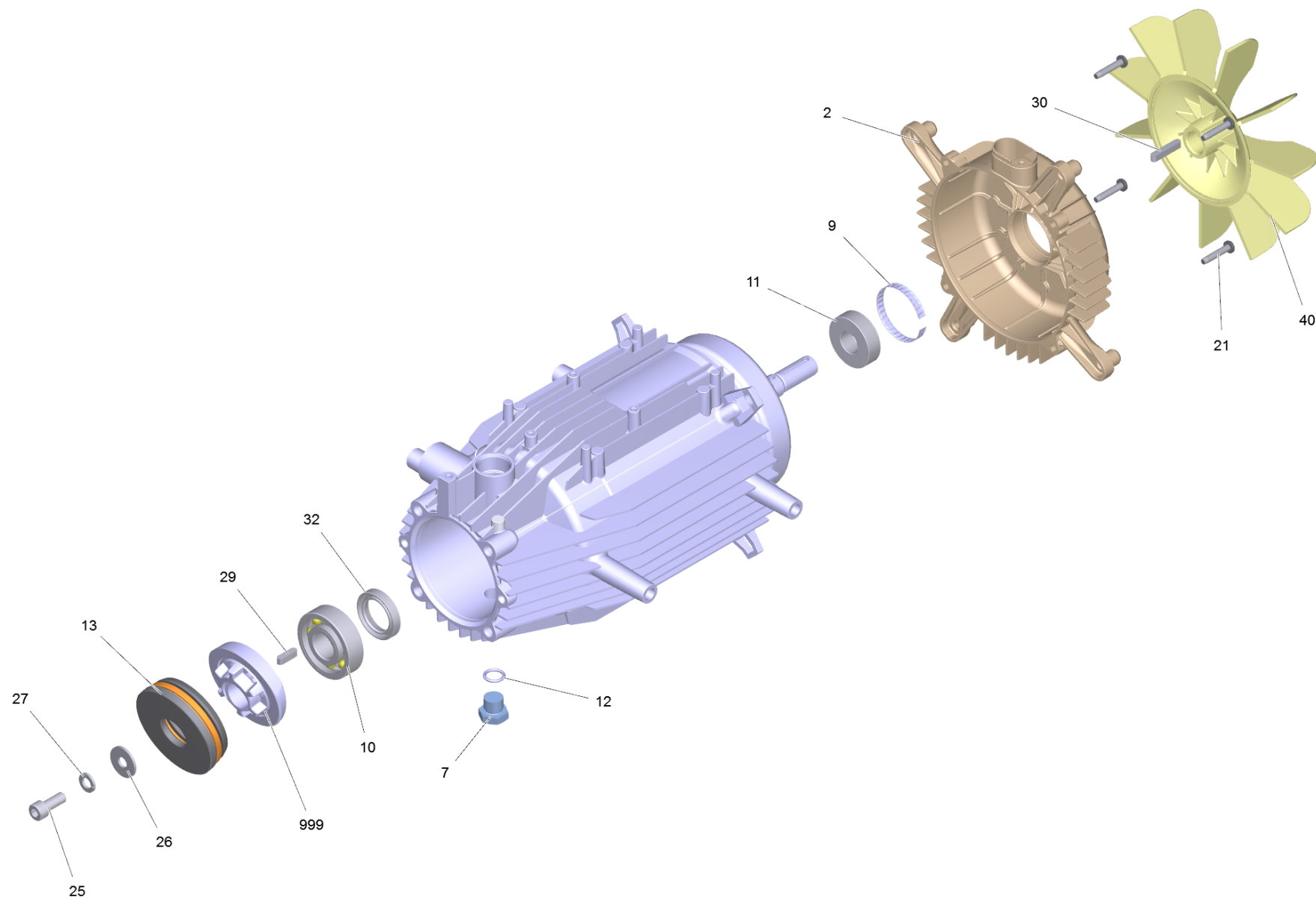
2 Kolben kpl. nur fuer Ersatz (4.553-198.0)

POS	Artikelnr.	Beschreibung	Anzahl	Einheit
2	6.362-468.0	O-Ring kpl. 1ST.-R.	1	ST



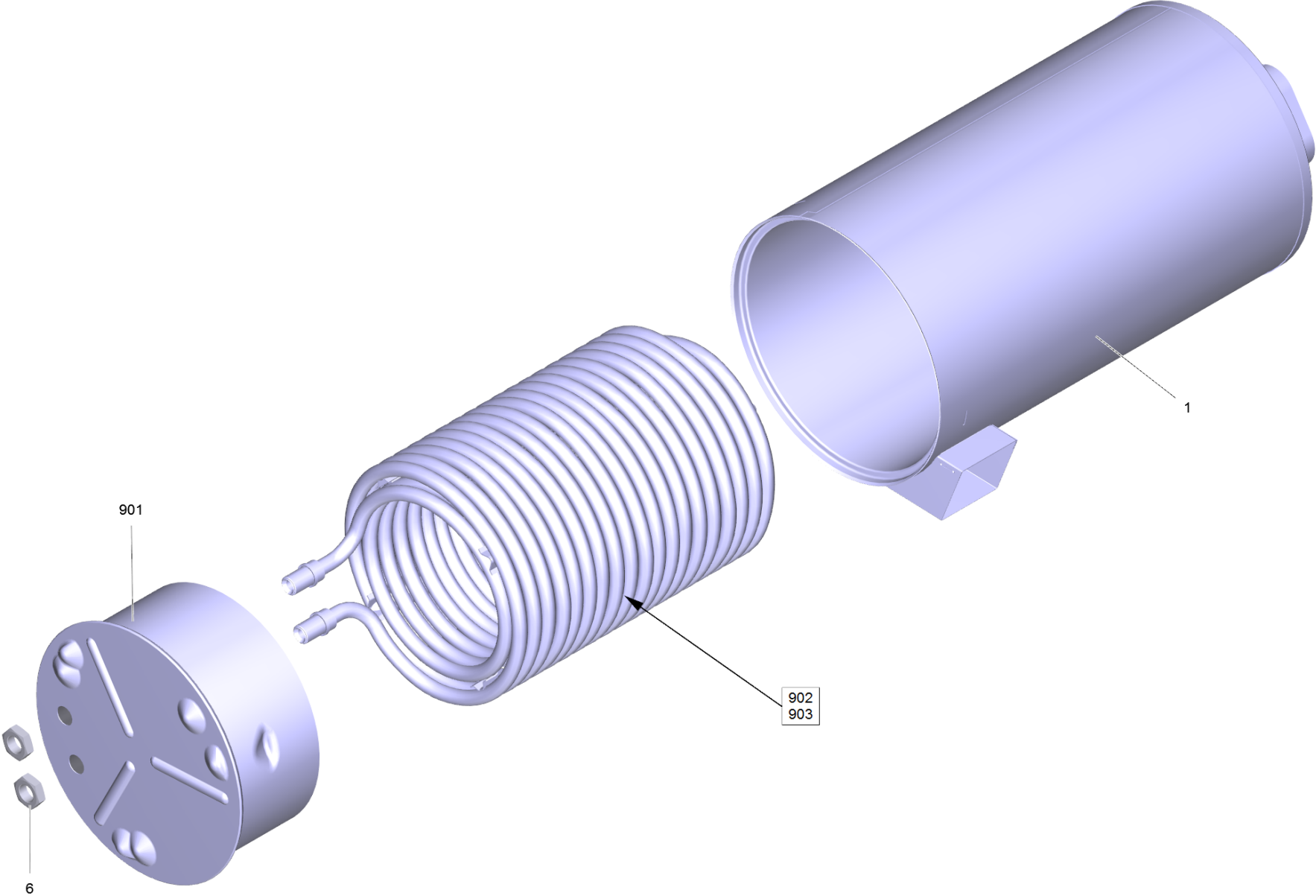
4 Ventil kpl. (4.580-594.0)

POS	Artikelnr.	Beschreibung	Anzahl	Einheit
5	6.362-381.0	O-Ring 13x2 - NBR 70	1	ST



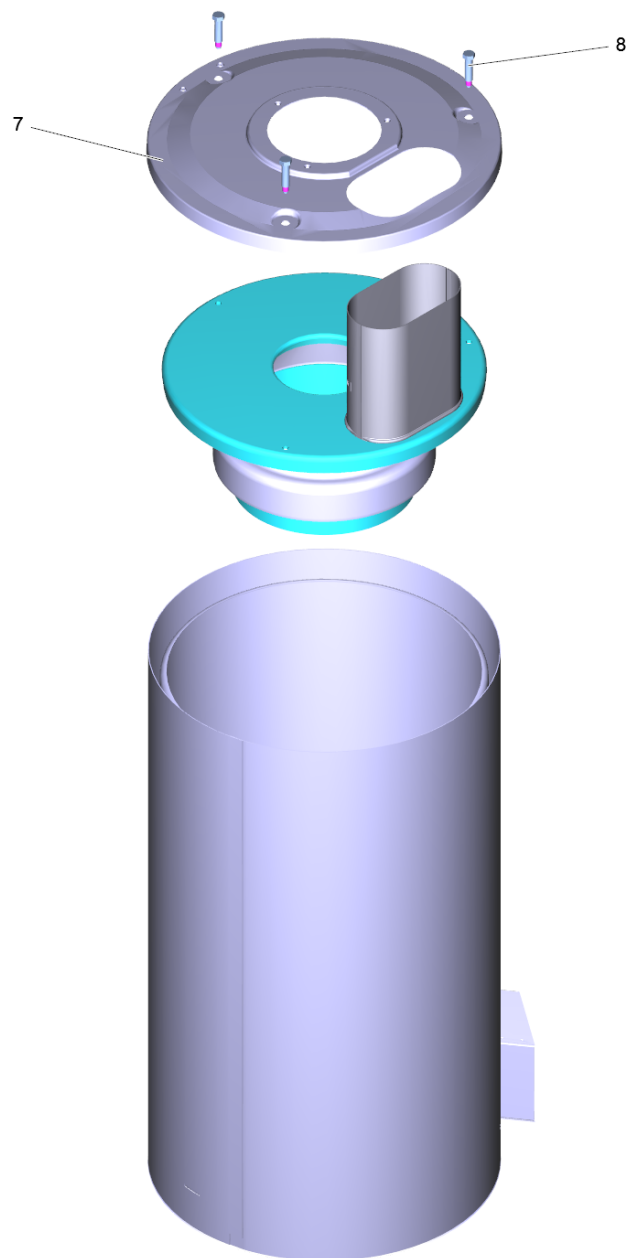
999 Motor kpl. nur fuer Ersatz (4.624-029.0)

POS	Artikelnr.	Beschreibung	Anzahl	Einheit
2	5.064-336.0	B-Lagerdeckel	1	ST
7	5.411-100.0	Verschlussschraube	1	ST
9	6.343-028.0	Toleranzring	1	ST
10	4.401-199.0	Kugellager 6304-WAELZLAGERST DIN 625	1	ST
11	7.401-134.0	Kugellager 6203-2RS-WAELZLAGST DIN 625	1	ST
12	6.362-028.0	O-Ring 11x2,2 NBR 70	1	ST
13	6.401-392.3	Axial-Rillenkugellager verpackt	1	ST
21	7.303-042.0	Schraube M5x25 -St-R2R (In6Rd)	4	ST
25	7.306-041.0	Zyl.Schr. M8x20 -8.8-A2E ISO 4762	1	ST
26	7.312-277.0	Scheibe 8-200HV-A2E ISO7093-1	1	ST
27	7.313-004.0	Federring B 8-FSt-A3E DIN 127	1	ST
29	7.318-003.0	Passfeder A 5x5x18-C45K DIN 6885-1	1	ST
30	7.318-005.0	Passfeder 5x5x28-C45K DIN 6885	1	ST
32	7.367-001.0	RWDR A24x37x7 -NBR DIN 3760	1	ST
40	5.600-098.0	Luefterrad	1	ST
999	4.120-244.0	Taumelscheibe kpl. nur fuer Ersatz	1	ST



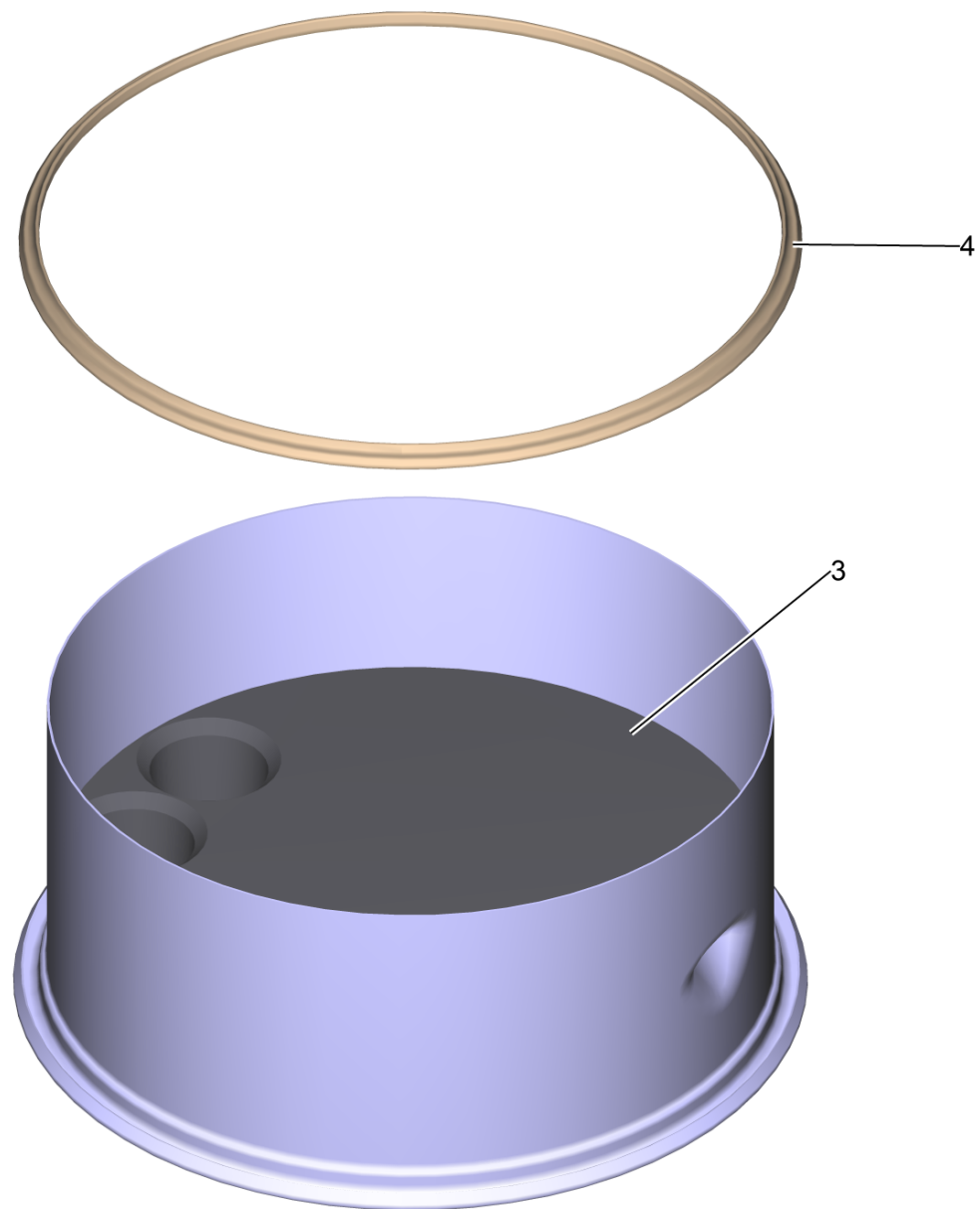
7 Durchlaufkessel

POS	Artikelnr.	Beschreibung	Anzahl	Einheit
1	4.652-150.0	Kesselmantel kpl.	1	ST
6	7.311-155.0	6kt-Mutter M22x1,5 -Cu2 DIN 936	2	ST
901	4.655-044.0	Boden D.K.	1	ST
902	4.680-130.0	Heizschlange VA	1	ST
903	4.680-126.0	Heizschlange	1	ST



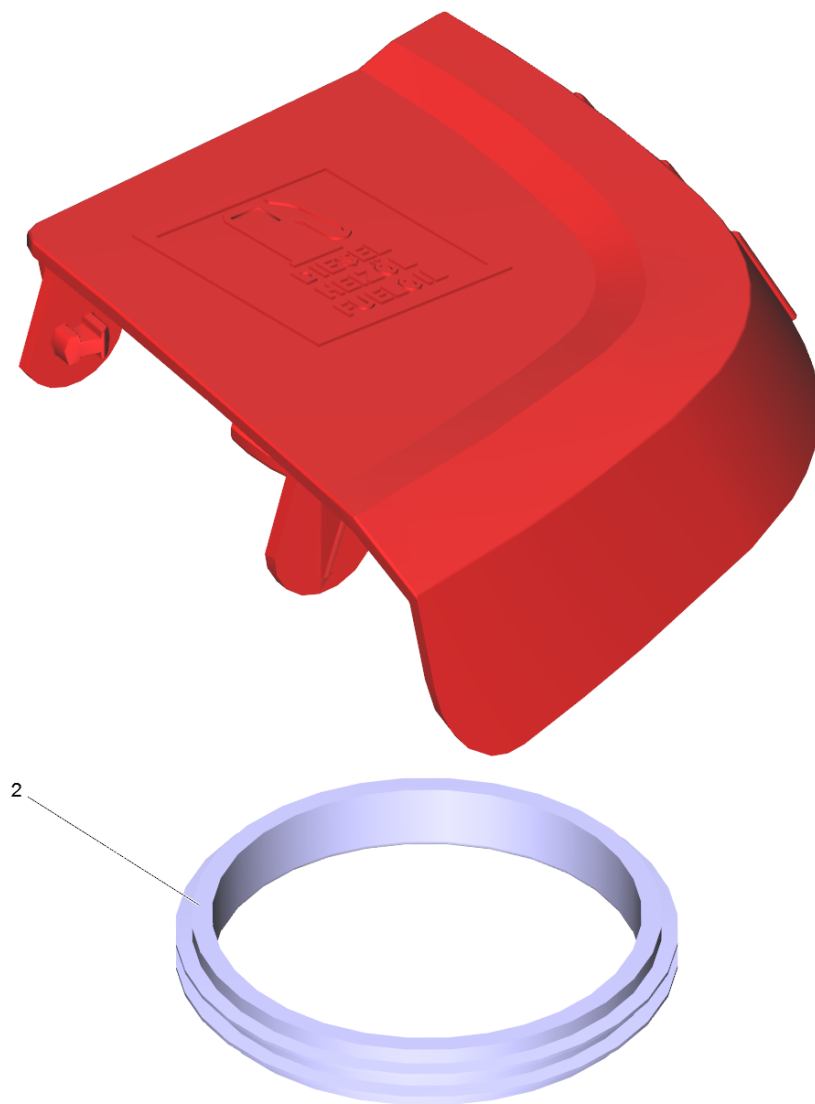
1 Kesselmantel kpl. (4.652-150.0)

POS	Artikelnr.	Beschreibung	Anzahl	Einheit
7	5.654-051.0	Deckel D.K.	1	ST
8	6.303-258.0	Schneidschraube	3	ST



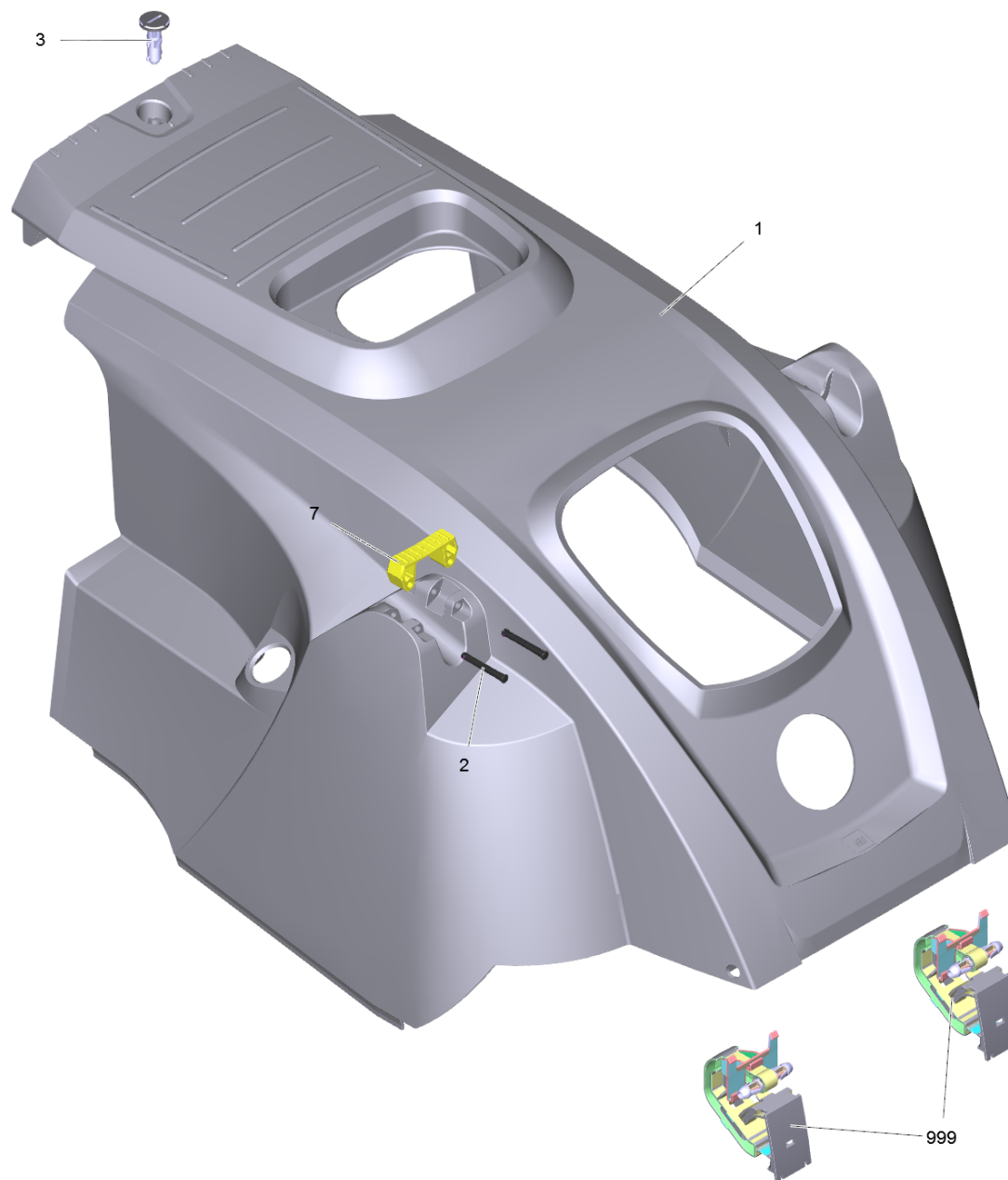
901 Boden D.K. (4.655-044.0)

POS	Artikelnr.	Beschreibung	Anzahl	Einheit
3	2.889-061.0	Stampfmasse 8kg	1	ST
4	6.366-009.0	Dichtschnur	1	ST



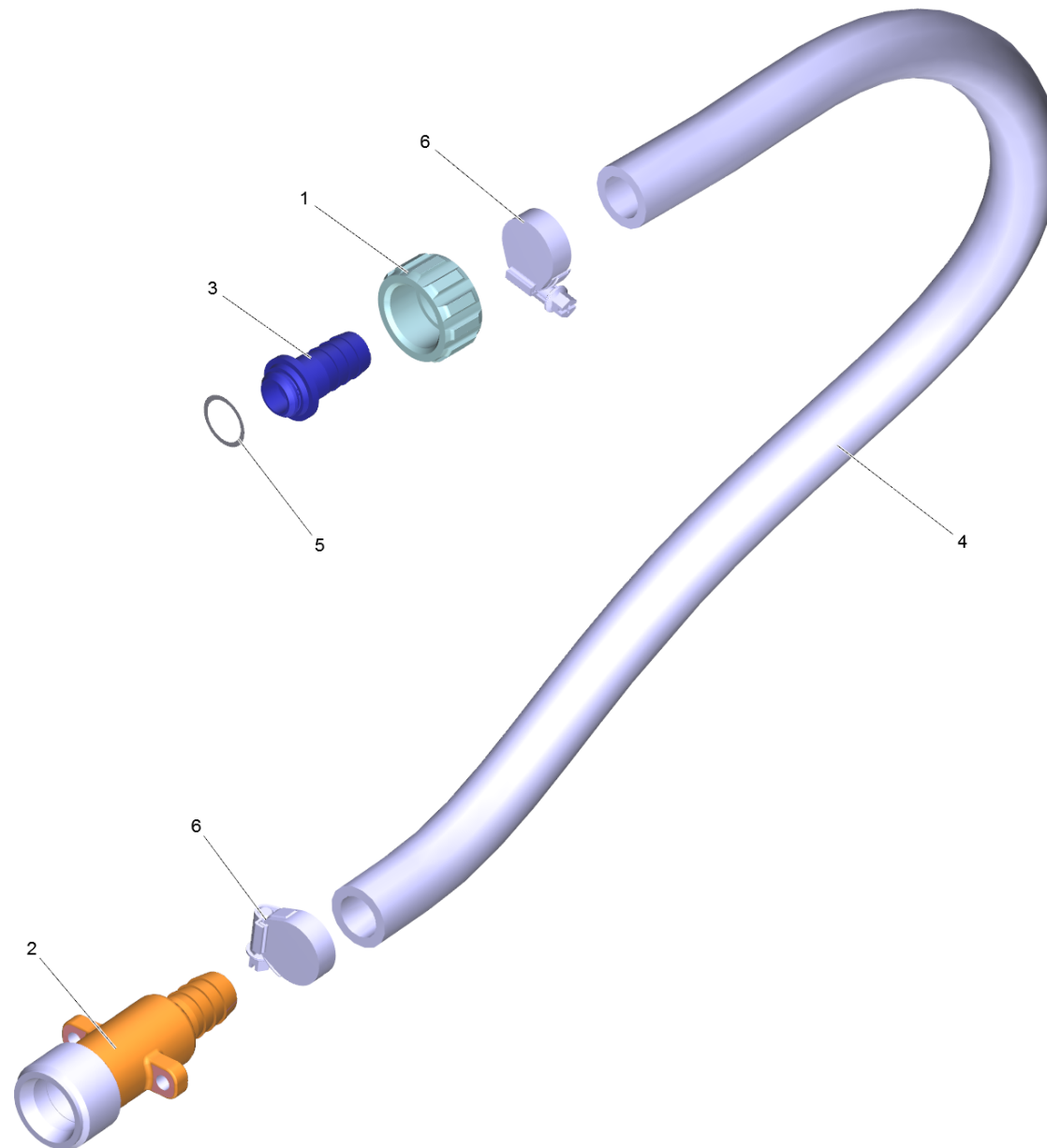
12 Deckel Brennstoff kpl. (4.064-021.0)

POS	Artikelnr.	Beschreibung	Anzahl	Einheit
2	5.363-300.0	Dichtring	1	ST



16 Geraetehaube kpl.

POS	Artikelnr.	Beschreibung	Anzahl	Einheit
1	5.069-386.0	Geraetehaube Grau HDS-C	1	ST
2	5.314-143.0	Stift Befestigung Strahlrohr	2	ST
3	5.317-765.0	Bolzen Verschluss Haube	1	ST
7	5.424-162.0	Befestigung Strahlrohr	1	ST
999	2.885-272.0	Ersatzteil-Set Scharnier Haube	1	ST

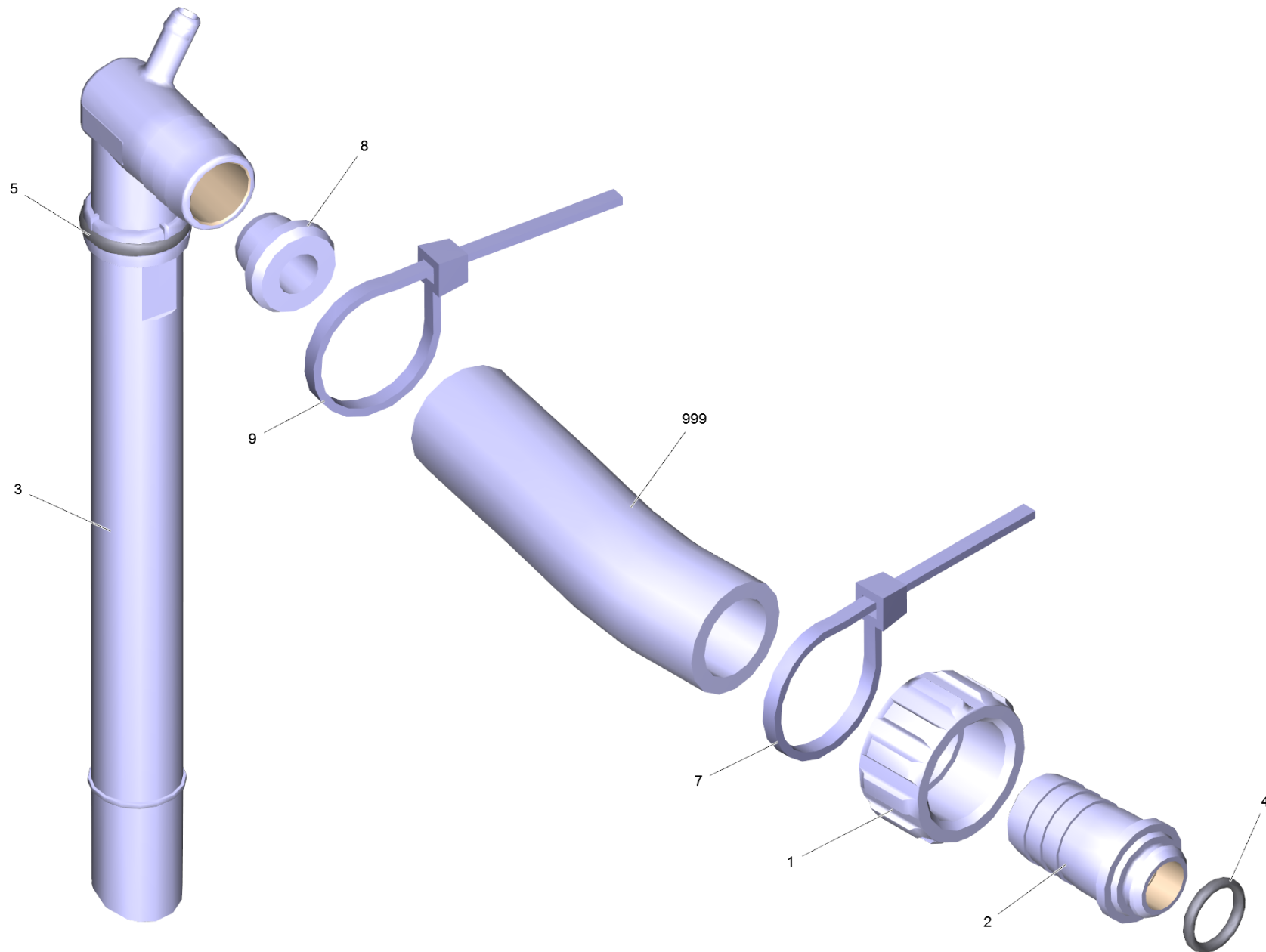


22 Schlauch Zulauf

POS	Artikelnr.	Beschreibung	Anzahl	Einheit
1	5.310-062.0	Mutter	1	ST
2	5.427-432.0	Knotenstueck	1	ST
3	5.443-224.0	Schlauchnippel	1	ZST
4		Schlauchstueck	1	ST
5	6.363-553.0	O-Ring 13,3x2,4	1	ST
6	7.373-022.0	Schlauchschelle A-16-27x9 -W2-2 DIN3017	2	ST

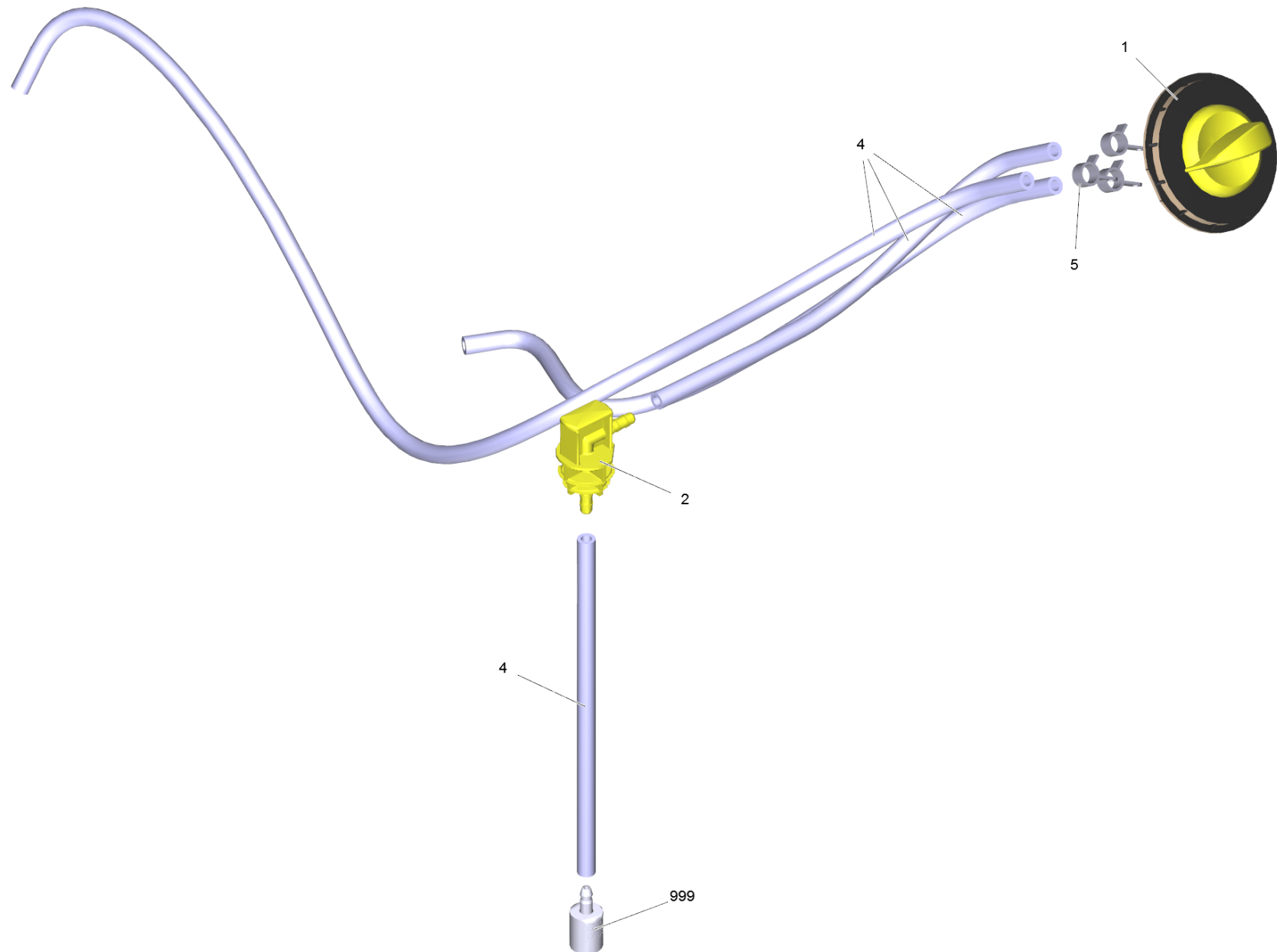
4 Schlauchstueck

POS	Artikelnr.	Beschreibung	Anzahl	Einheit
1	6.388-719.0	Schlauch DN17	0,655	m



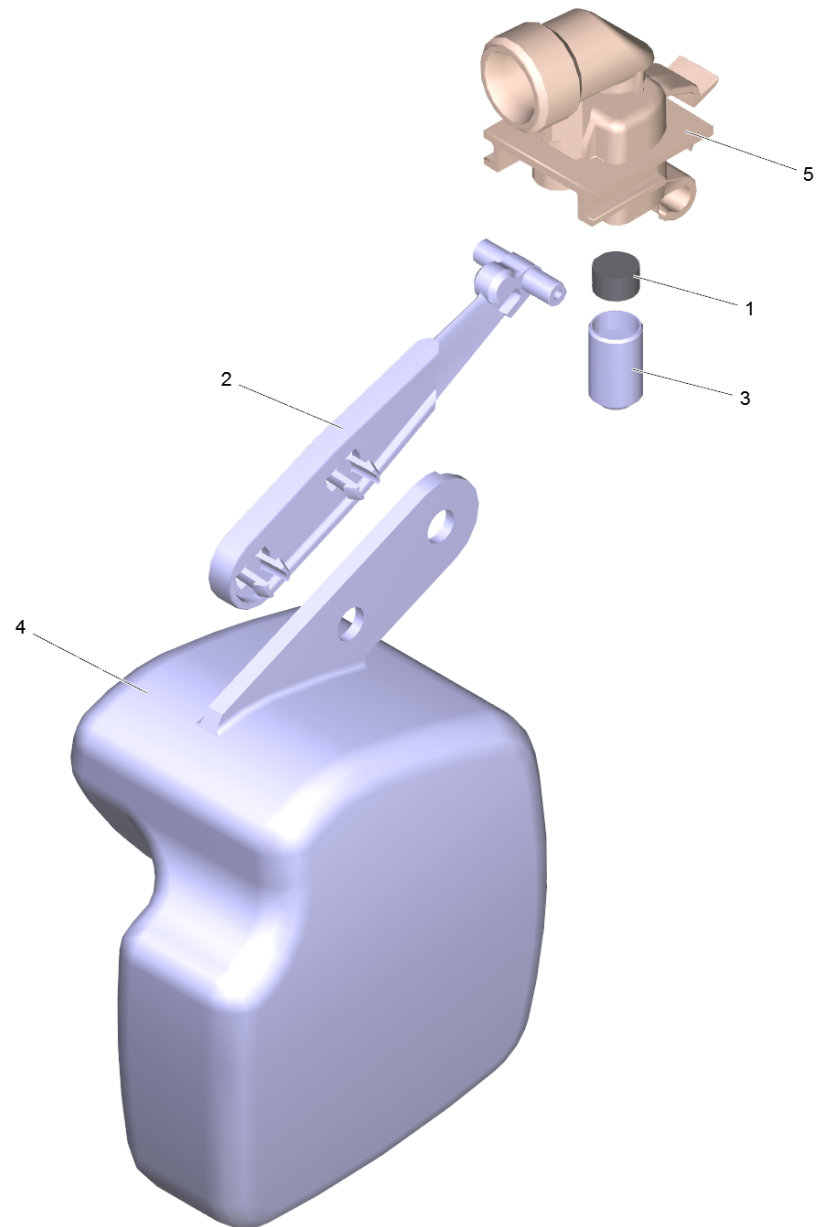
24 Schlauch Pumpe

POS	Artikelnr.	Beschreibung	Anzahl	Einheit
1	5.310-167.0	Mutter G 3/4"	1	ST
2	5.443-312.0	Schlauchnippel	1	ST
3	5.443-553.0	Stutzen	1	ST
4	6.362-078.0	O-Ring 13,3x2,4	1	ST
5	6.362-161.0	O-Ring 19,3 X 2,4	1	ST
7	6.641-474.0	Kabelband 8-210	2	ST
8	5.112-411.0	Buchse	1	ST
999	6.391-612.0	Schlauchstueck nur fuer Ersatz	1	ST



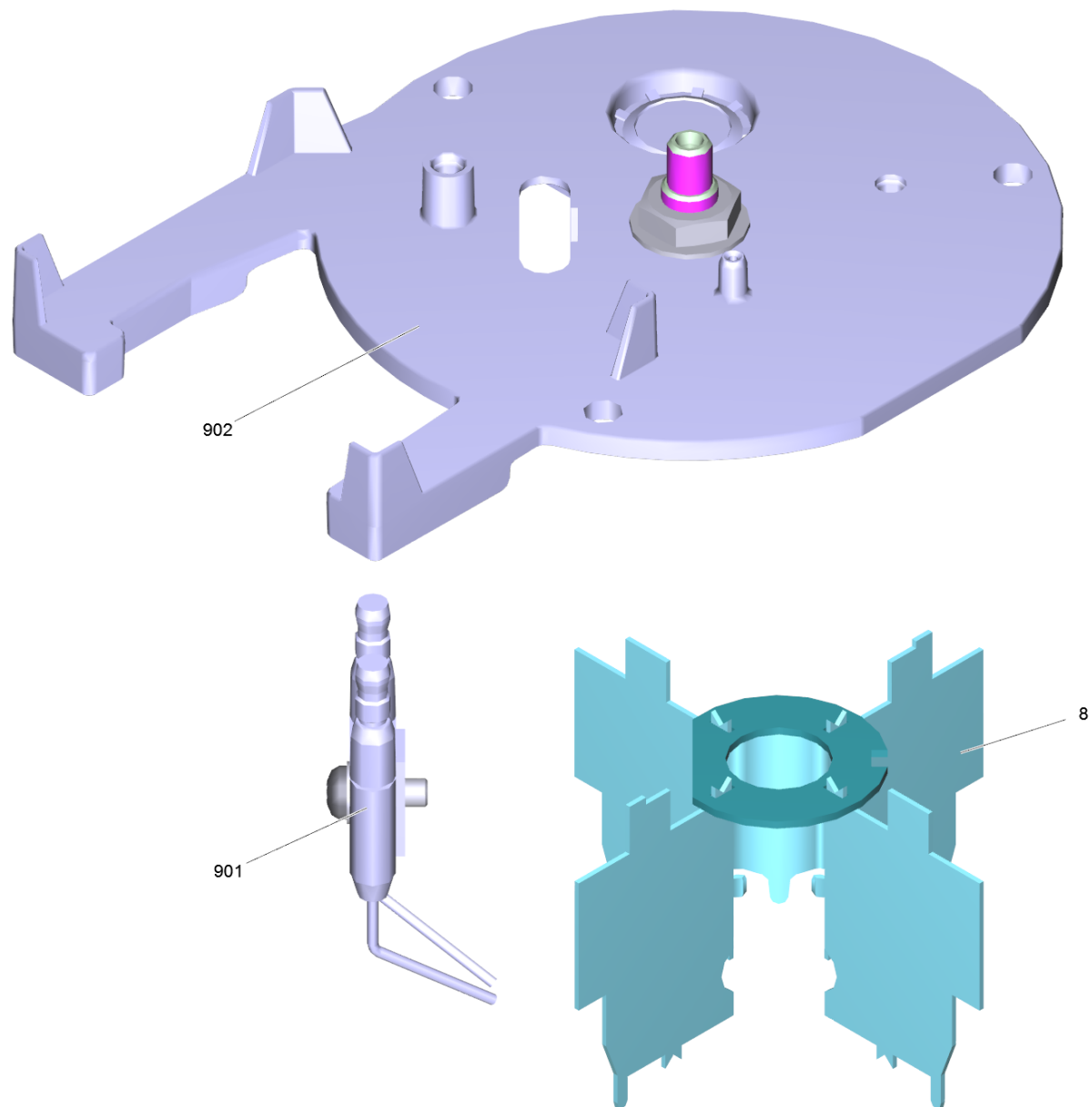
29 Ventil RM kpl.

POS	Artikelnr.	Beschreibung	Anzahl	Einheit
1	4.063-873.0	Dosierventil Chemie	1	ST
2	5.132-195.0	Stopfen Ansaugung Chemie	1	ST
4	6.391-341.0	Schlauch Chemie DN 6	2,12	m
5	6.388-559.0	Schlauchselle	3	ST
999	5.731-652.0	Filter mit Gewicht	1	ST



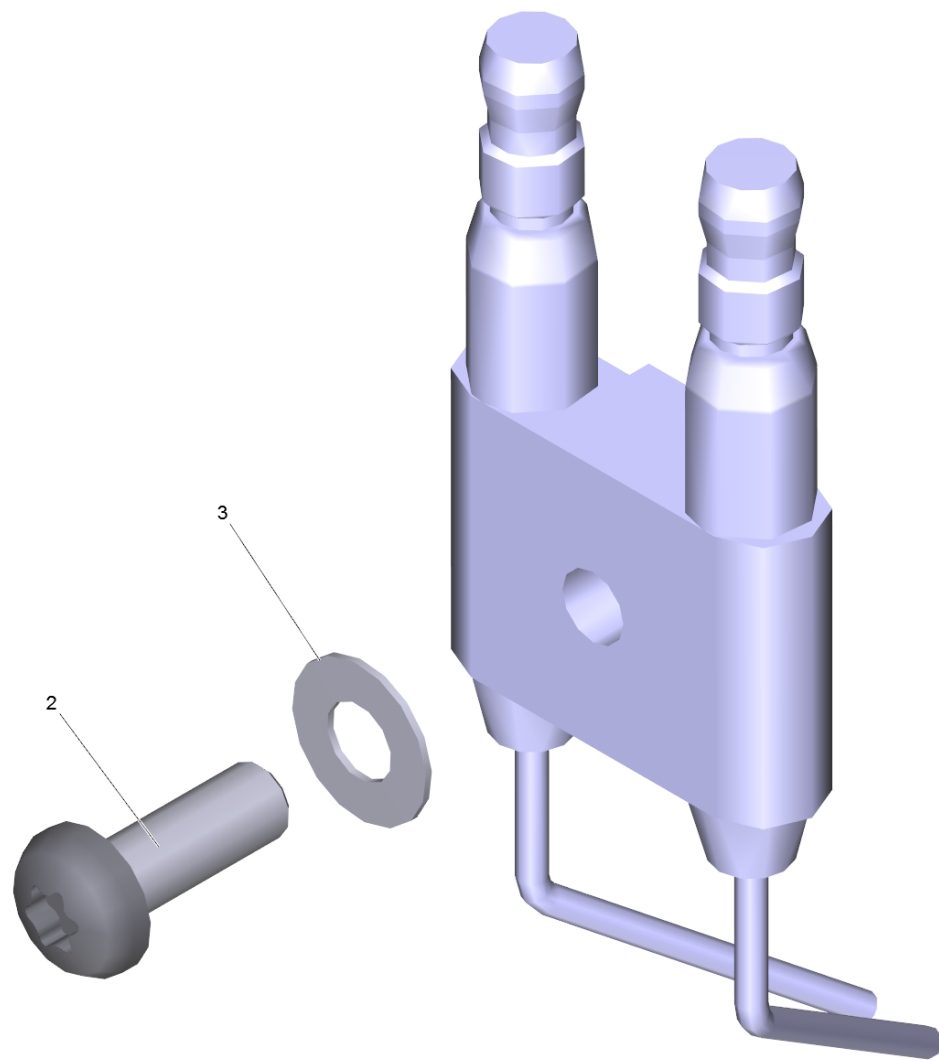
30 Schwimmerventil

POS	Artikelnr.	Beschreibung	Anzahl	Einheit
1	5.364-095.0	Flachdichtung	1	ST
2	5.481-256.3	Hebel	1	ST
3	5.584-085.0	Ventilbolzen	1	ST
4	5.585-055.0	Schwimmer	1	ST
5	5.587-214.0	Ventilgehaeuse	1	ST



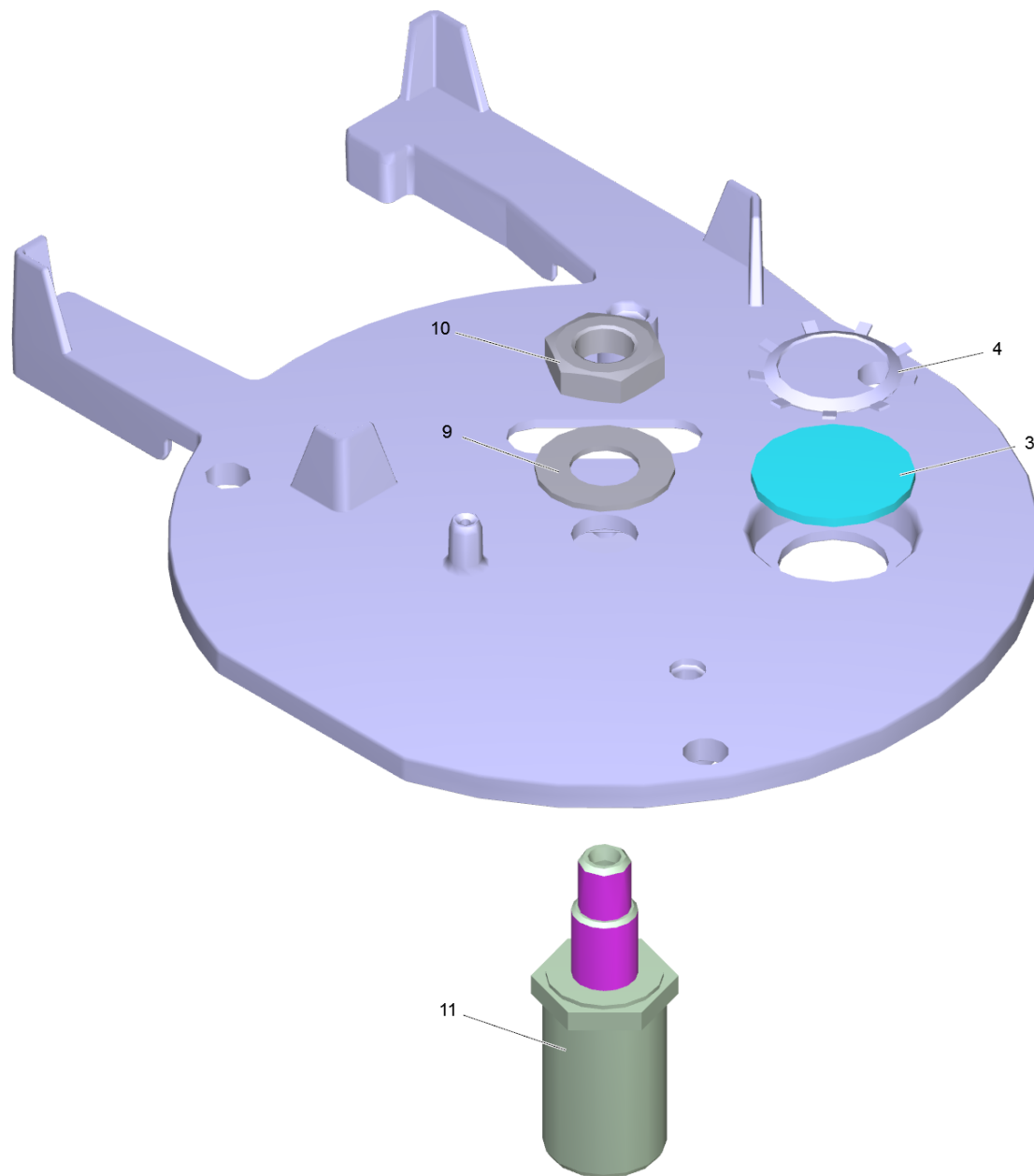
31 Brenner kpl.

POS	Artikelnr.	Beschreibung	Anzahl	Einheit
8	4.663-123.0	Stauscheibe kpl.	1	ST
901	2.638-974.0	UBS Zuendelektrode	1	ST
902	4.654-288.0	Deckel D.K. nur fuer Ersatz	1	ST



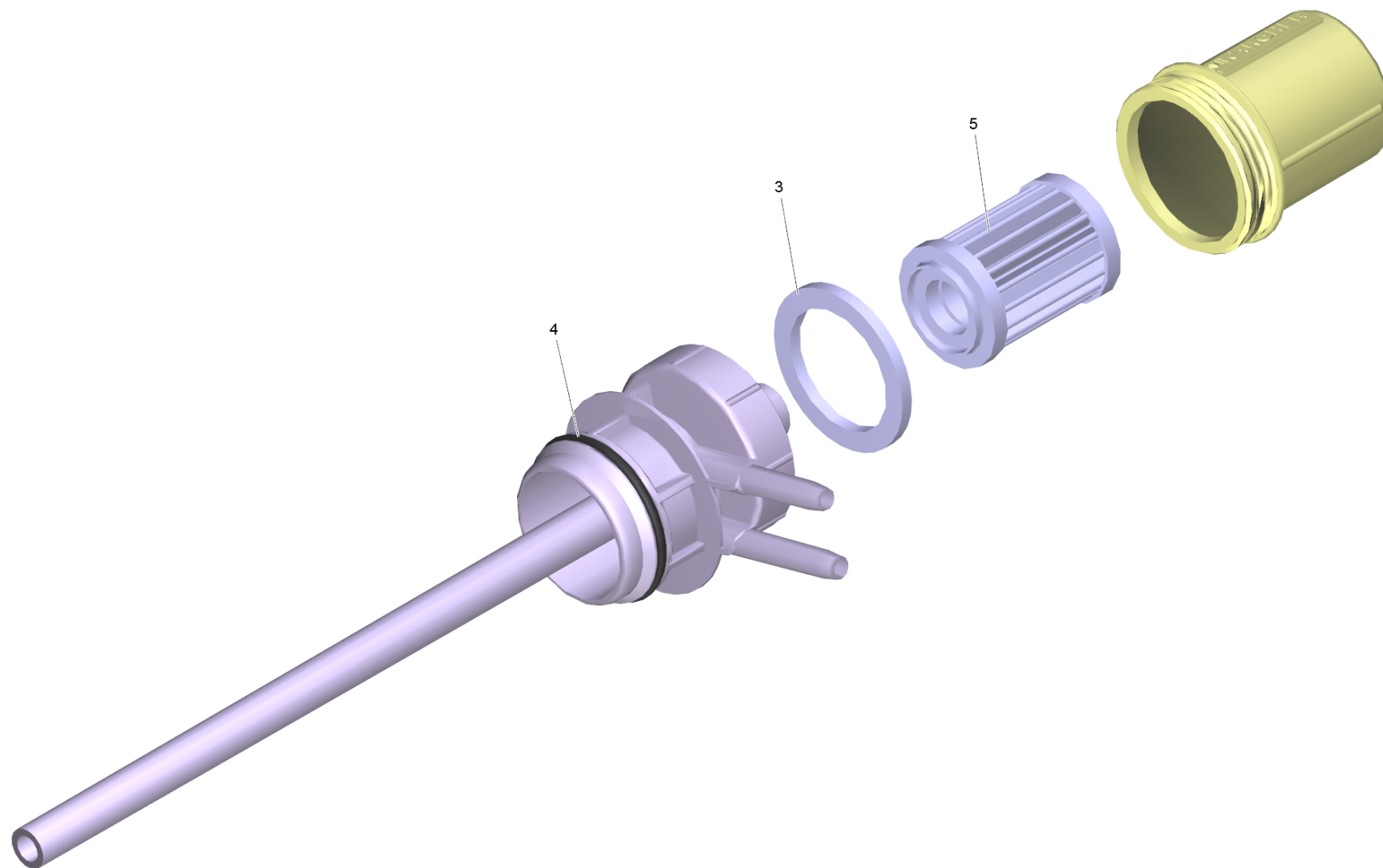
901 UBS Zuendelektrode (2.638-974.0)

POS	Artikelnr.	Beschreibung	Anzahl	Einheit
2	7.306-326.0	Schraube M5x14 -8.8-ZNBHL (In6Rd)	1	ST
3	7.312-304.0	Federscheibe B 5-FST-A2E DIN 137	1	ST



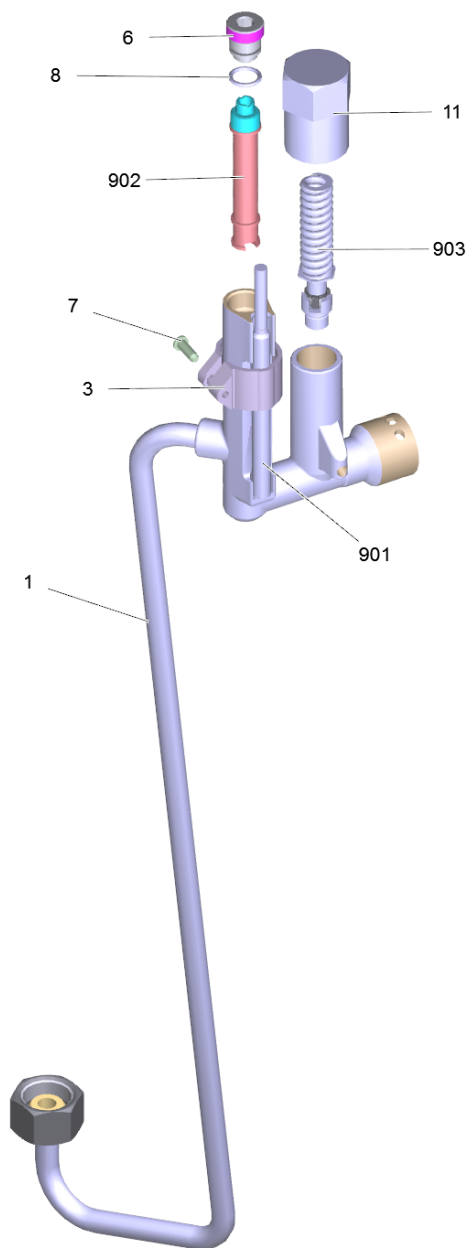
902 Deckel D.K. nur fuer Ersatz (4.654-288.0)

POS	Artikelnr.	Beschreibung	Anzahl	Einheit
3	6.278-018.0	Glasscheibe	1	ST
4	6.343-165.0	Zackenring	1	ST
9	7.312-302.0	Federscheibe B10-FST-A2E DIN 137	1	ST
10	7.311-101.0	6kt-Mutter M10x1 -04-A2E ISO 8675	1	ST
11	5.667-055.0	Duesenhalter	1	ST



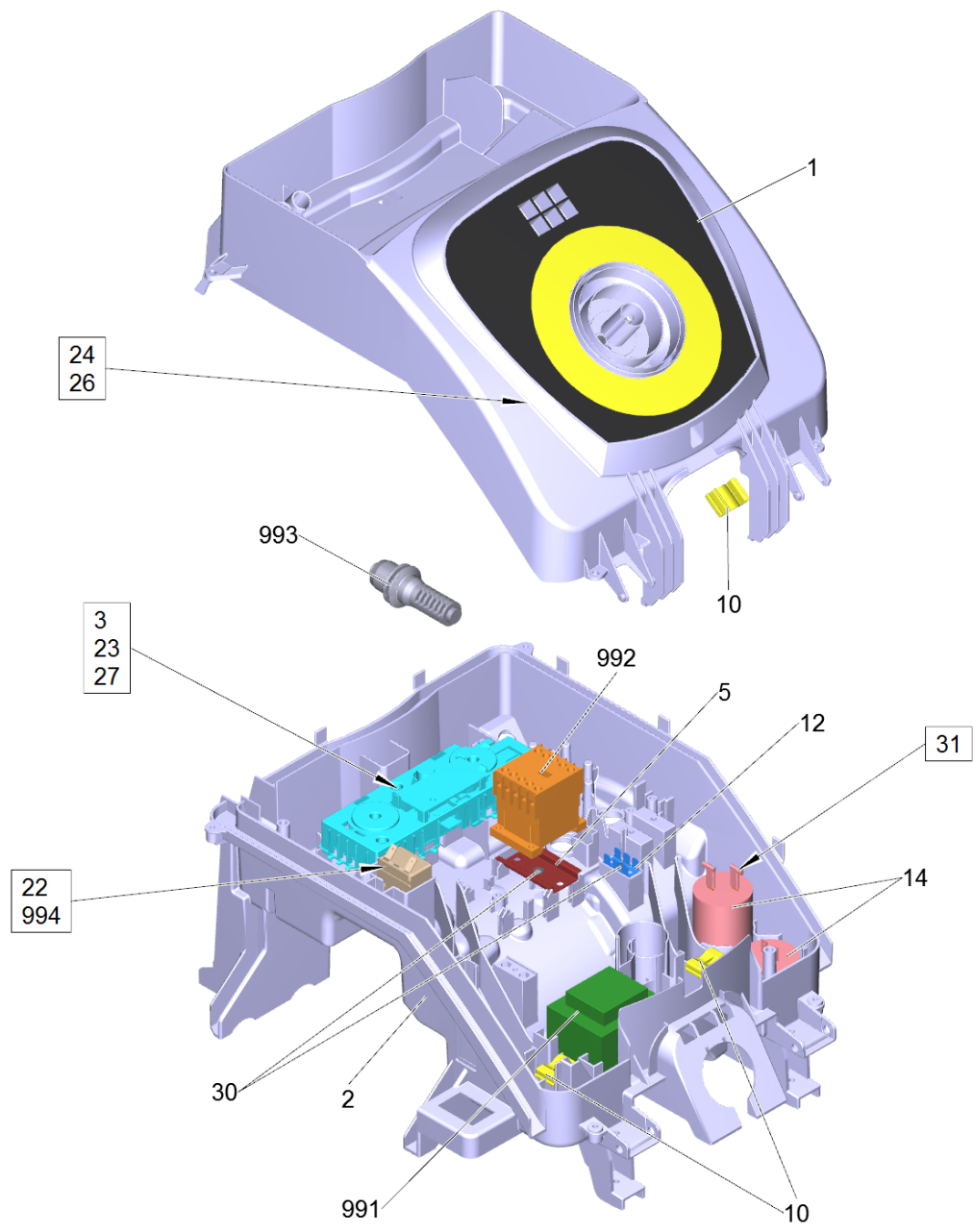
35 Filter kpl. Brennstoff (4.730-163.0)

POS	Artikelnr.	Beschreibung	Anzahl	Einheit
3	5.363-629.0	Dichtung	1	ST
4	6.363-579.0	O-Ring 35 x 2,5	1	ST
5	6.414-559.0	Filter Brennstoff	1	ST



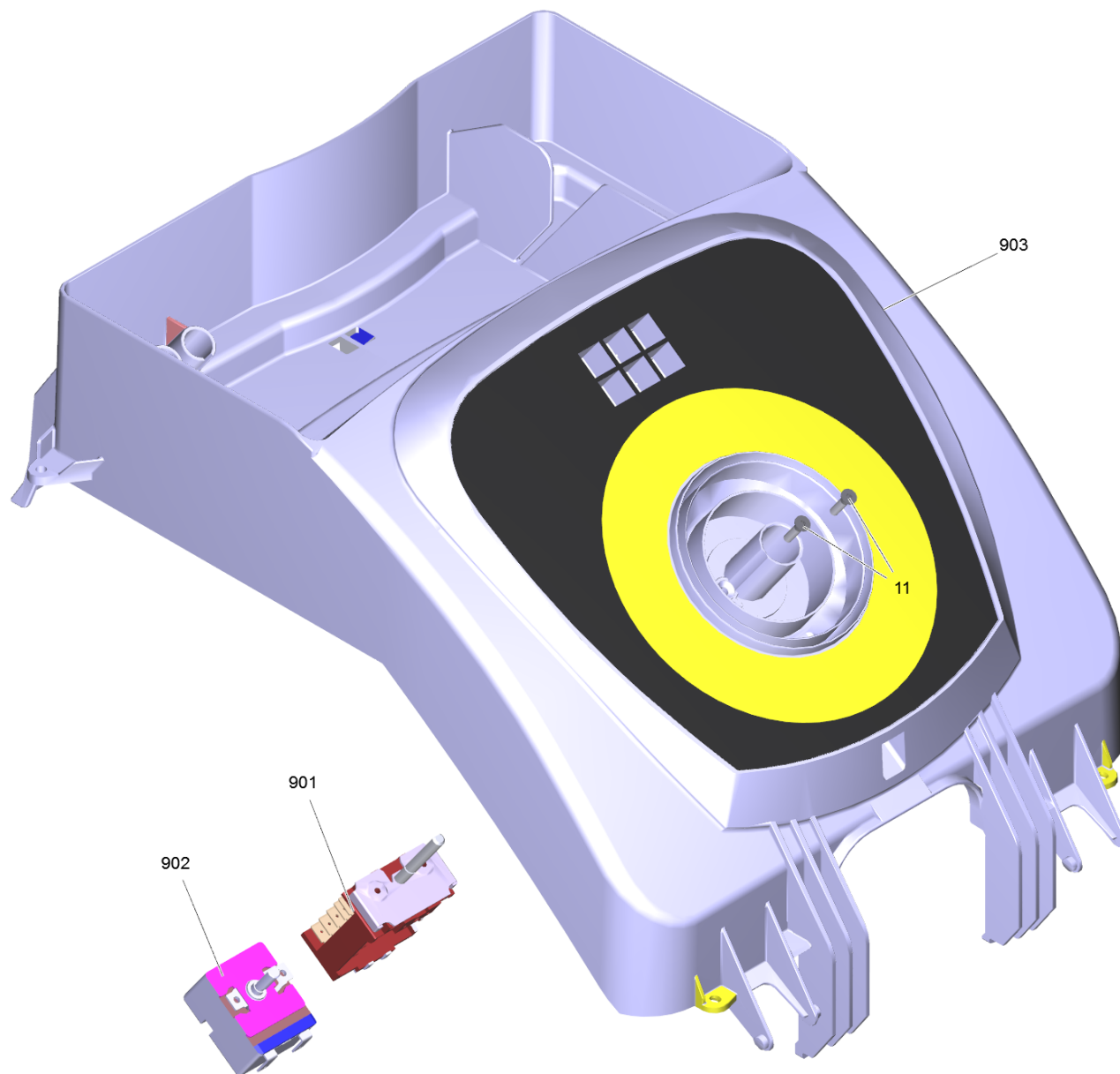
42 Sicherheitsblock

POS	Artikelnr.	Beschreibung	Anzahl	Einheit
1	4.427-354.0	Knotenstueck kpl.	1	ST
3	5.041-076.0	Schelle	1	ST
6	5.305-162.0	Formschraube	1	ST
7	6.303-122.0	Linsenschraube 4,2x13	1	ST
8	6.362-482.0	O-Ring 10 x 1,5-NBR 70	1	ST
11	5.304-116.0	Einstellschraube	1	ST
15	6.869-067.0	Metallkleber	0,002	ZST
901	2.885-051.0	Reedschalter Ersatz	1	ST
902	4.551-058.0	Kartusche Wassermangelsicherung Ersatz	1	ST
903	4.580-783.0	Sicherheitsventil nur fuer Ersatz	1	ST



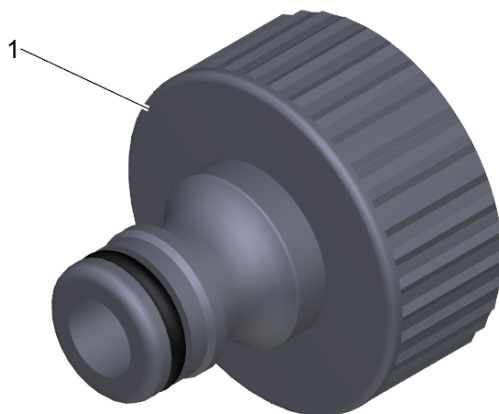
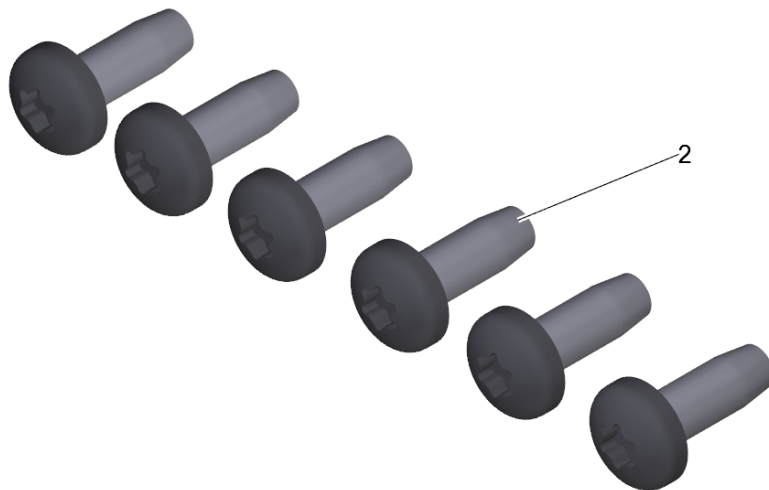
48 E-Geraeteschrank kpl.

POS	Artikelnr.	Beschreibung	Anzahl	Einheit
1		Instrumententafel kpl.	1	ST
2	5.801-004.0	Montageplatte	1	ST
3	2.885-324.0	Rahmen Platine kpl.	1	ST
5	5.802-261.0	Montageteil	1	ST
10	5.802-307.0	Halter Kabel	3	ST
12	6.641-270.0	Flachstecker	1	ST
14	6.661-290.3	Kondensator 30mF	2	ST
22	6.649-892.0	Kabel 2x0,5 540mm	1	ST
23	6.649-891.0	Kabel 2x0,5 360mm	1	ST
24	6.649-893.3	Kabel 2x0,35 850mm	1	ST
26	4.821-117.0	Kabel 0,75x160 - red	1	ST
27	6.650-101.0	Kabel 1x0,35 50mm	1	ST
30	7.303-106.0	Schraube 4x12 -10.9-R2R (IN6RD)	2	ST
31	4.822-733.0	Kabel schwarz 1,5mm ² x150mm	2	ST
35	6.641-458.0	Kabelband natur 4,6x150mm	1	ST
36	6.641-463.0	Kabelband	2	ST
991	4.622-024.0	Steuertrafo kpl. nur fuer Ersatz	1	ST
992	4.632-002.0	Schuetz -nur fuer Ersatz-	1	ST
993	4.649-061.0	Anschlusskabel kpl. nur fuer Ersatz	1	ST
994	4.686-029.0	Temperaturregler nur fuer Ersatz	1	ST



1 Instrumententafel kpl.

POS	Artikelnr.	Beschreibung	Anzahl	Einheit
11	7.305-019.0	Senkschraube M4x16 -8.8-P2R (In6Rd)	2	ST
901	4.630-002.0	Schalter Programmwahl nur fuer Ersatz	1	ST
902	4.686-021.0	Temperaturregler kpl. nur fuer Ersatz	1	ST
903	4.841-376.0	Instrumententafel kpl. nur fuer Ersatz	1	ST

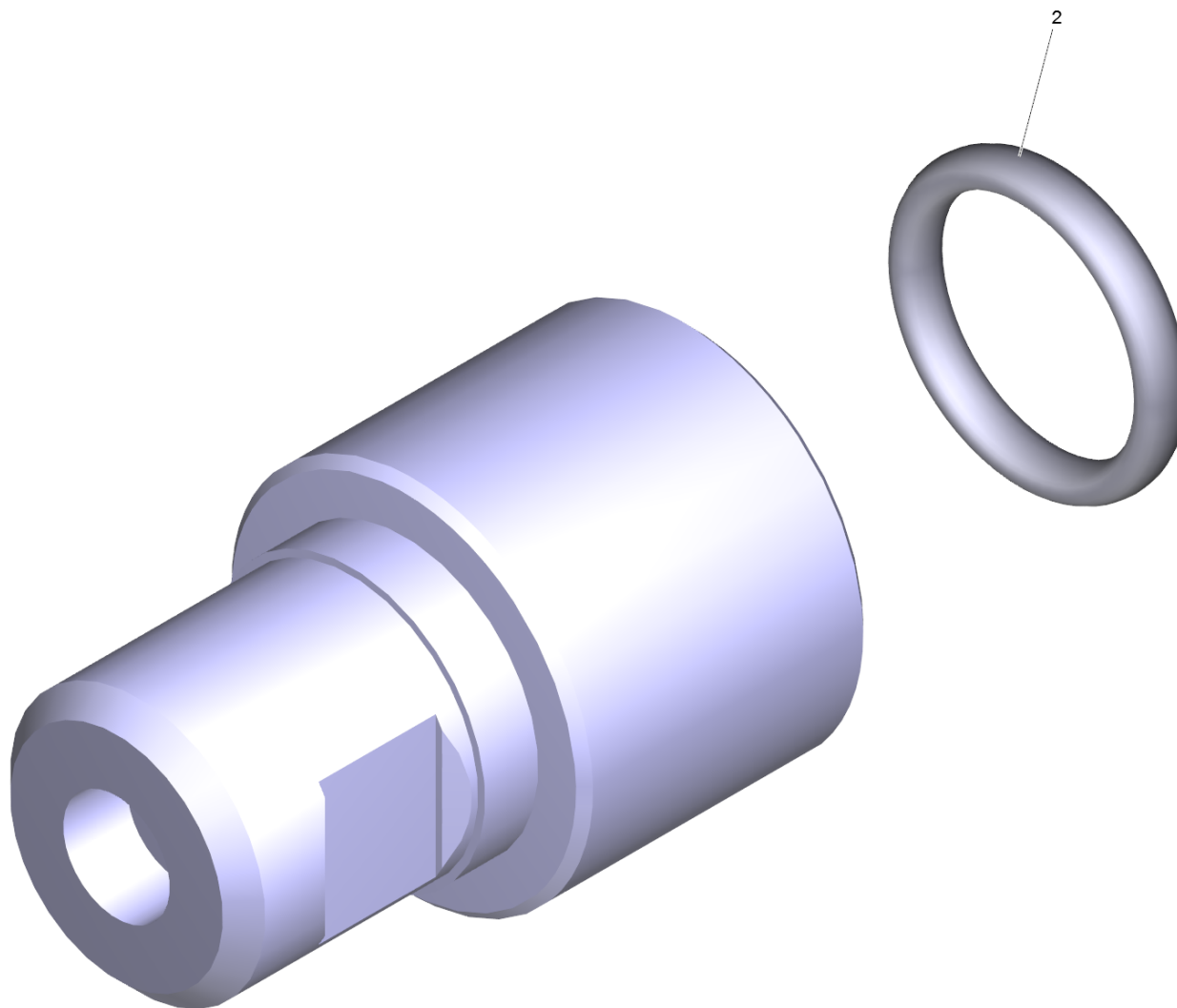


52 Set Anbauteile

POS	Artikelnr.	Beschreibung	Anzahl	Einheit
1	6.645-216.0	Hahnanschluss kpl. G1"	1	ST
2	7.303-047.0	Schraube M6x16 -St-R3R (In6Rd)	6	ST

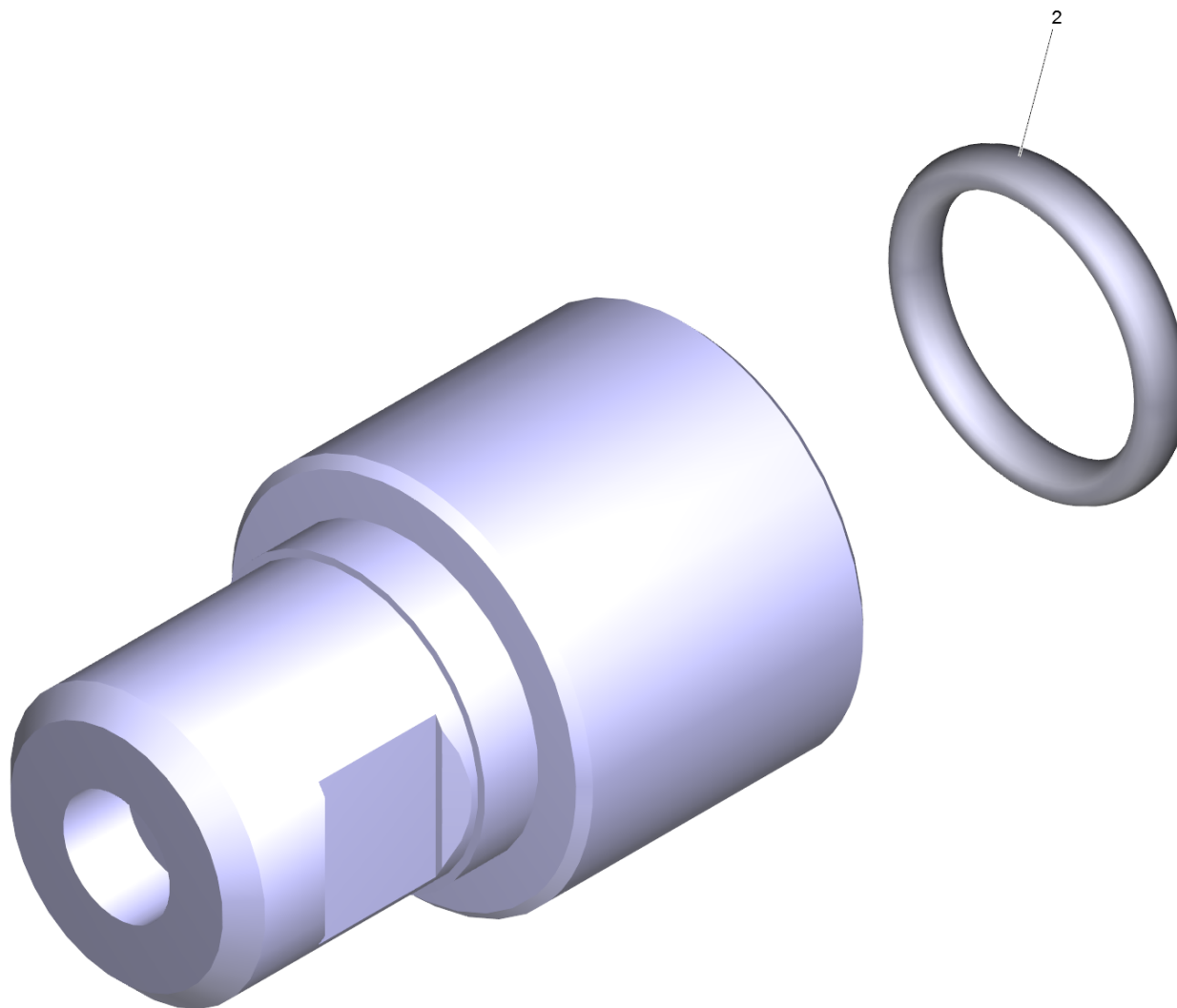
97 Schlauchstueck

POS	Artikelnr.	Beschreibung	Anzahl	Einheit
1	6.391-820.0	Schlauch	0,18	m



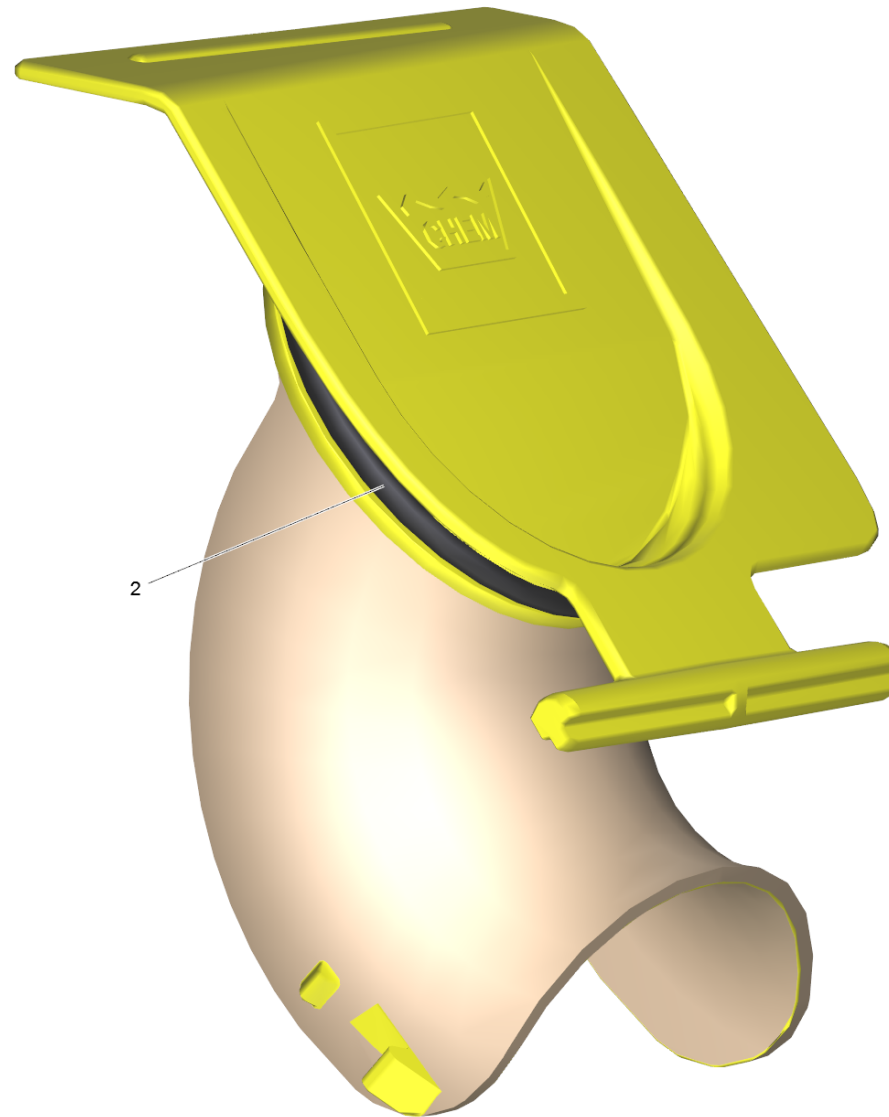
901 Powerduese TR 25036 (2.113-005.0)

POS	Artikelnr.	Beschreibung	Anzahl	Einheit
2	2.880-001.0	Ersatzteilsatz Dichtungen TR	1	ST



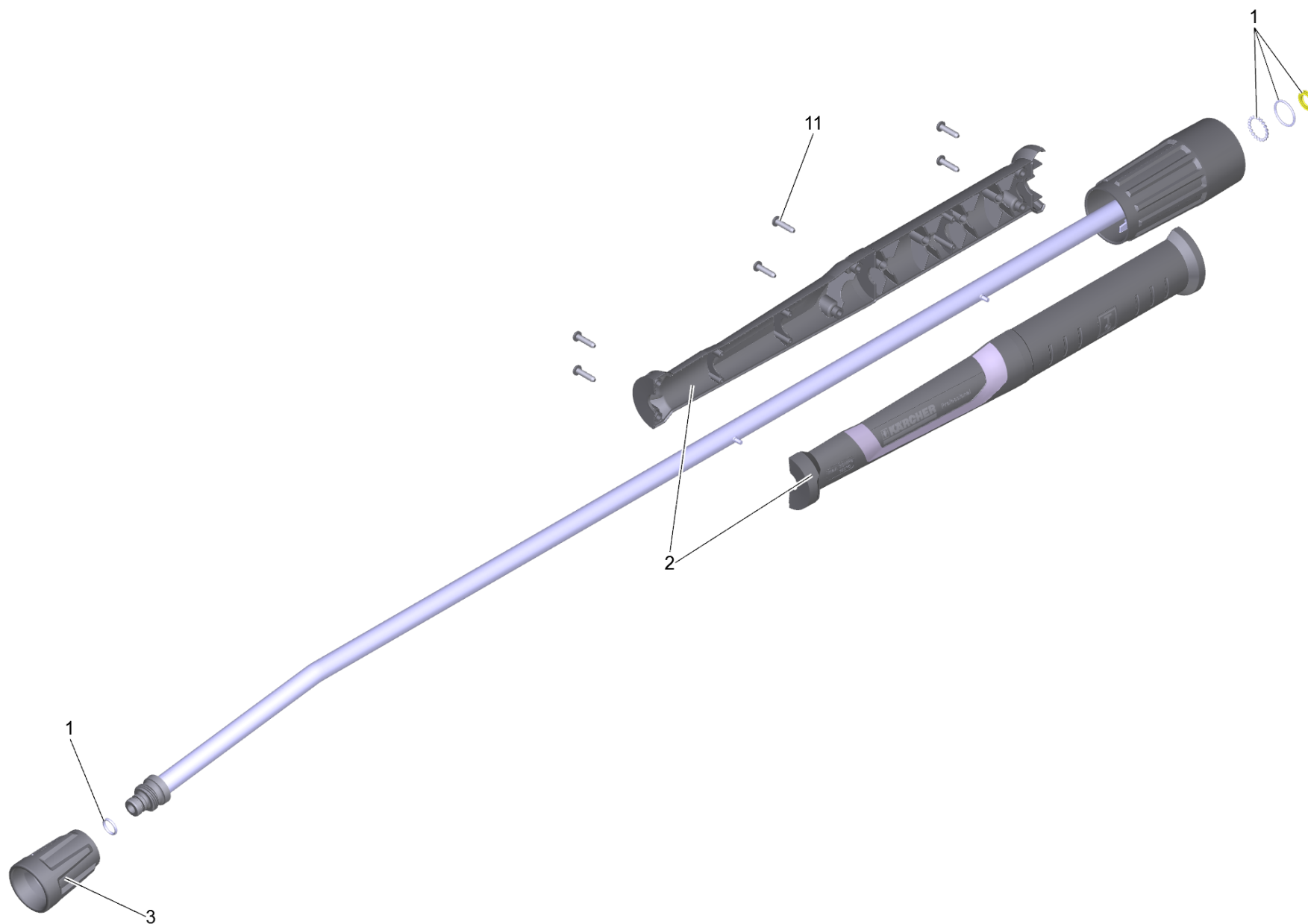
902 Dampfduese TR 40040 (2.114-000.0)

POS	Artikelnr.	Beschreibung	Anzahl	Einheit
2	2.880-001.0	Ersatzteilsatz Dichtungen TR	1	ST



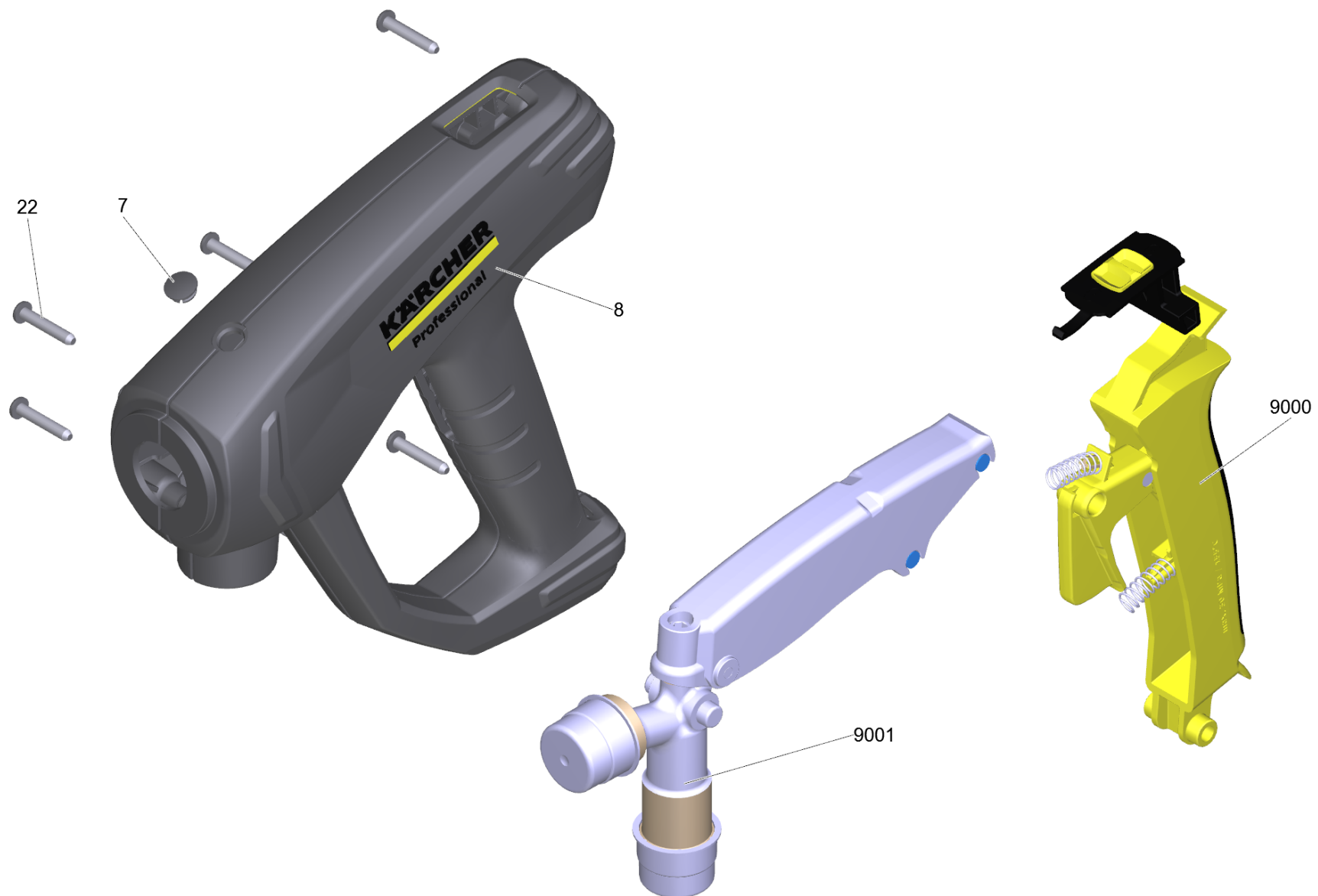
905 Deckel kpl. nur fuer Ersatz (4.064-029.0)

POS	Artikelnr.	Beschreibung	Anzahl	Einheit
2	6.363-564.0	O-Ring 65x4 NBR	1	ST



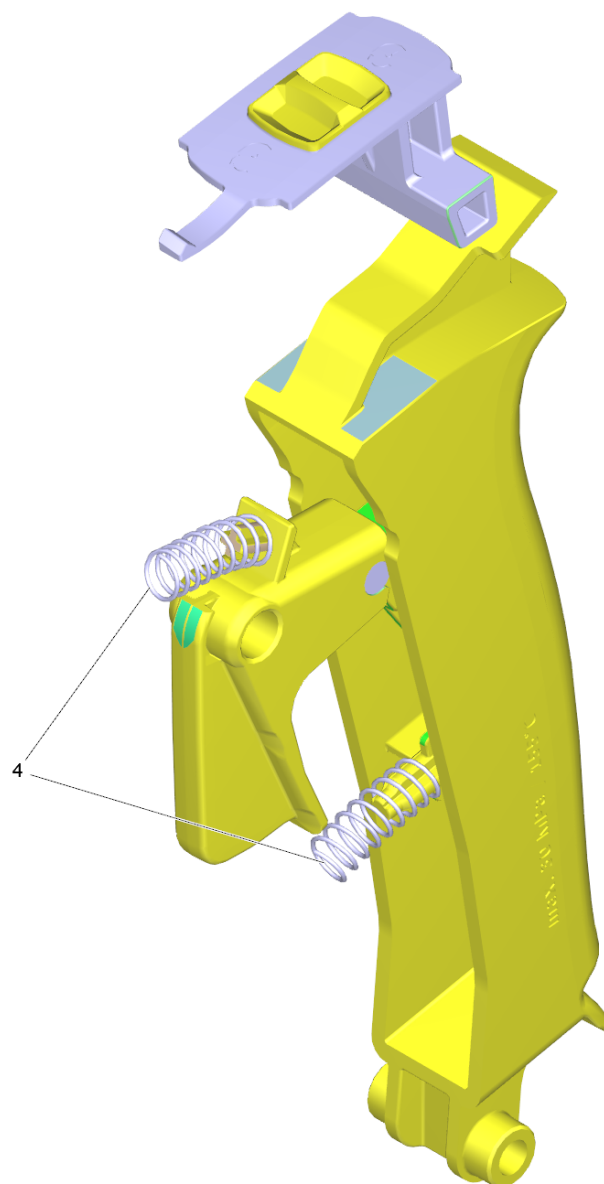
906 Strahlrohr TR 1050 mm (4.112-000.0)

POS	Artikelnr.	Beschreibung	Anzahl	Einheit
1	4.100-688.0	Ersatzteil-Set Dichtung TR	1	ST
2	5.321-018.3	Griffschale Strahlrohr nur fuer Ersatz	1	ST
3	4.112-011.0	Schutzteil TR nur fuer Ersatz	1	ST
11	7.303-129.0	Schraube 4x16-10.9-R2R (K-In6Rd)	6	ST



908 EASY!Force Advanced (4.118-005.0)

POS	Artikelnr.	Beschreibung	Anzahl	Einheit
7	5.132-001.0	Stopfen	1	ST
8	5.321-136.3	Griffpaar EH 155 nur fuer Ersatz	1	ST
22	7.303-096.0	Schraube 4x22-ST-10.9-R2R (IN6RD)	7	ST
9000	2.885-483.0	Ersatzteil-Set Hebel	1	ST
9001	4.427-014.0	Knotenstueck TR EH 155 nur fuer Ersatz	1	ST

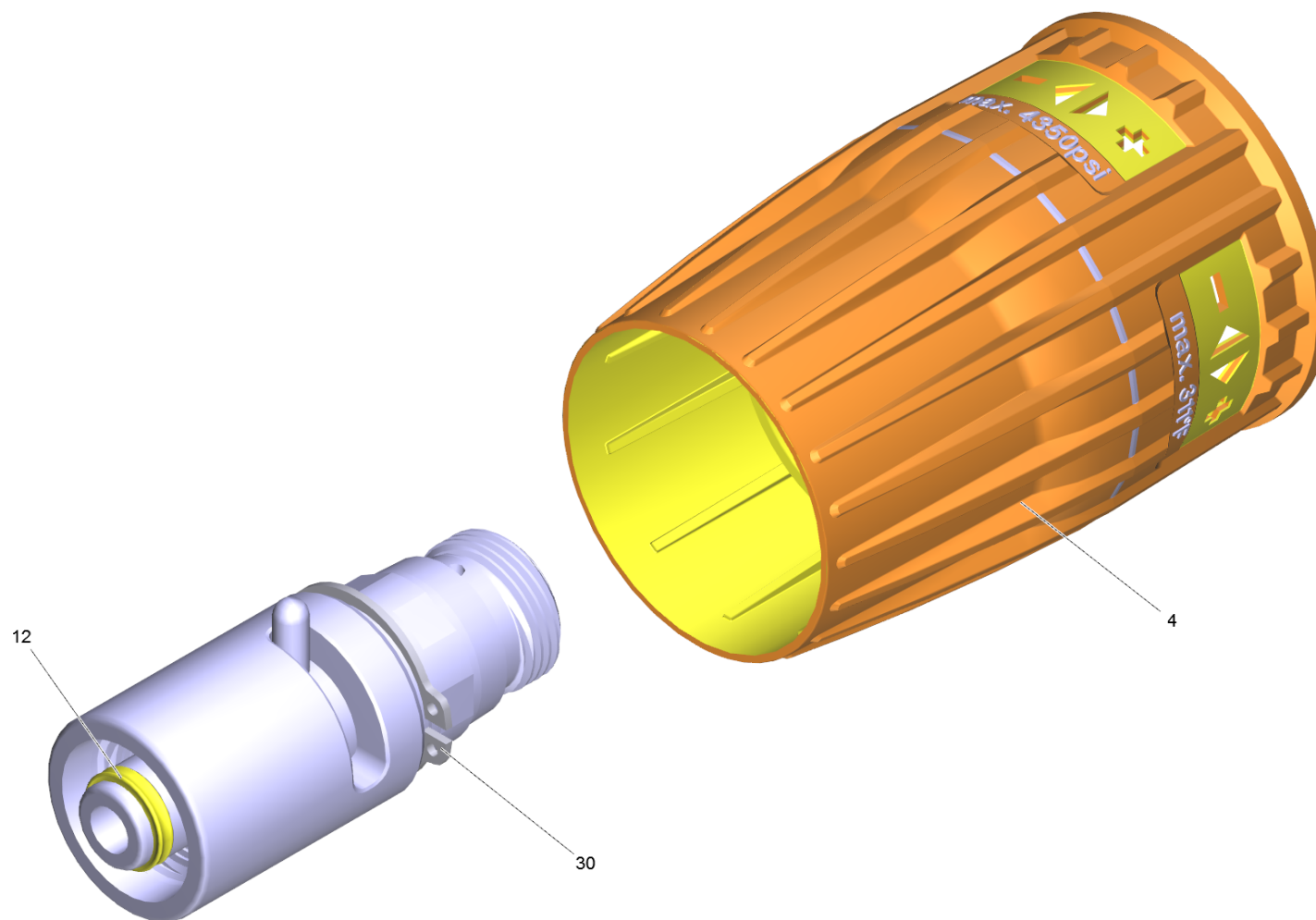


9000 Ersatzteil-Set Hebel (2.885-483.0)

POS	Artikelnr.	Beschreibung	Anzahl	Einheit
4	5.332-178.0	Schraubenfeder	2	ST

909 Drehregler TR 270L (4.118-007.0)

POS	Beschreibung	Anzahl	Einheit
1	Drehregler TR 270L	1	ST

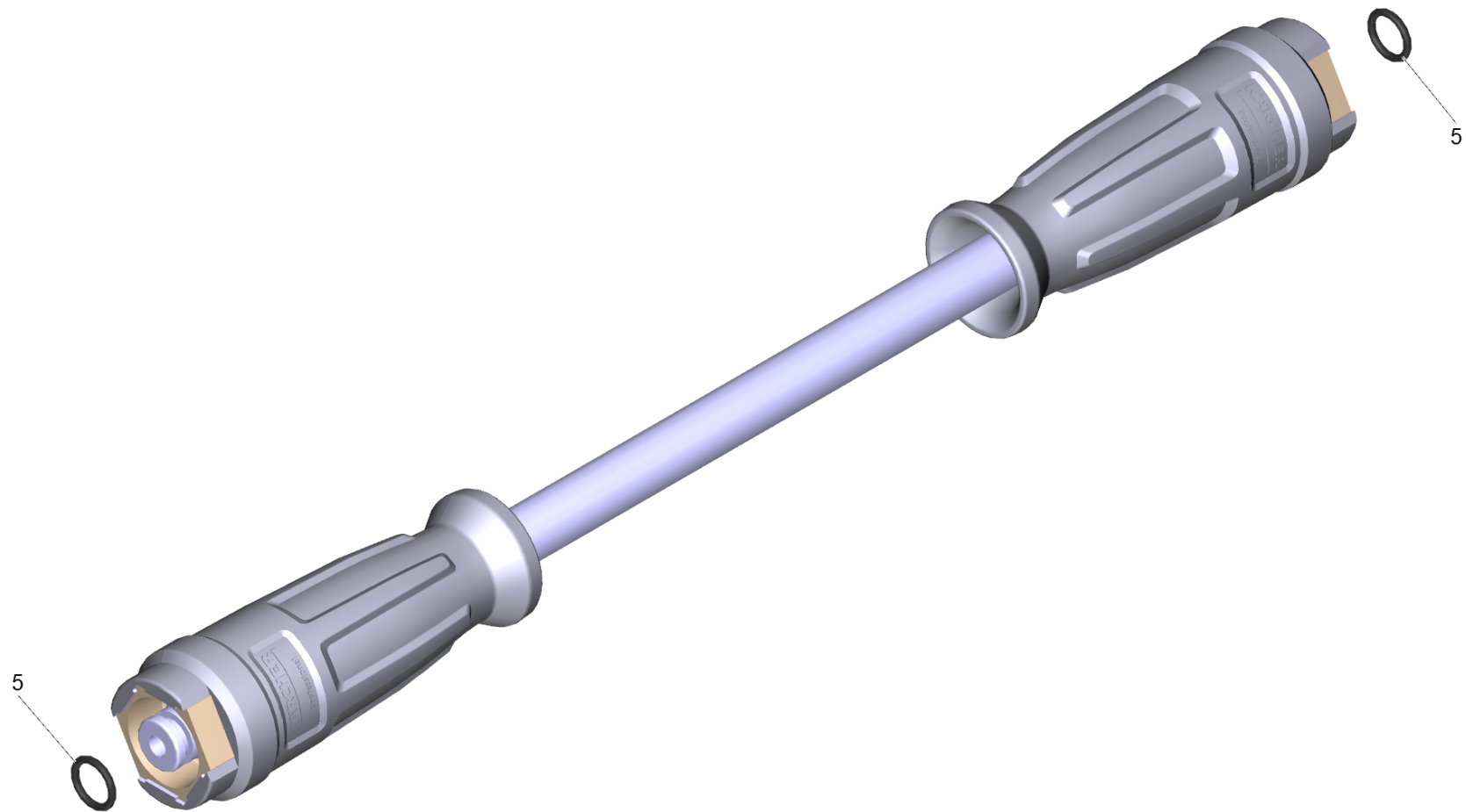


1 Drehregler TR 270L

POS	Artikelnr.	Beschreibung	Anzahl	Einheit
4	5.321-364.3	Griff Drehregler	1	ST
12	2.880-001.0	Ersatzteilsatz Dichtungen TR	1	ST
30	7.343-069.0	Sicherungsring 25x1,2-1.4122 DIN 471	1	ST

915 Schlauchleitung TR drehbar DN6 25MPa 10m (6.110-035.0)

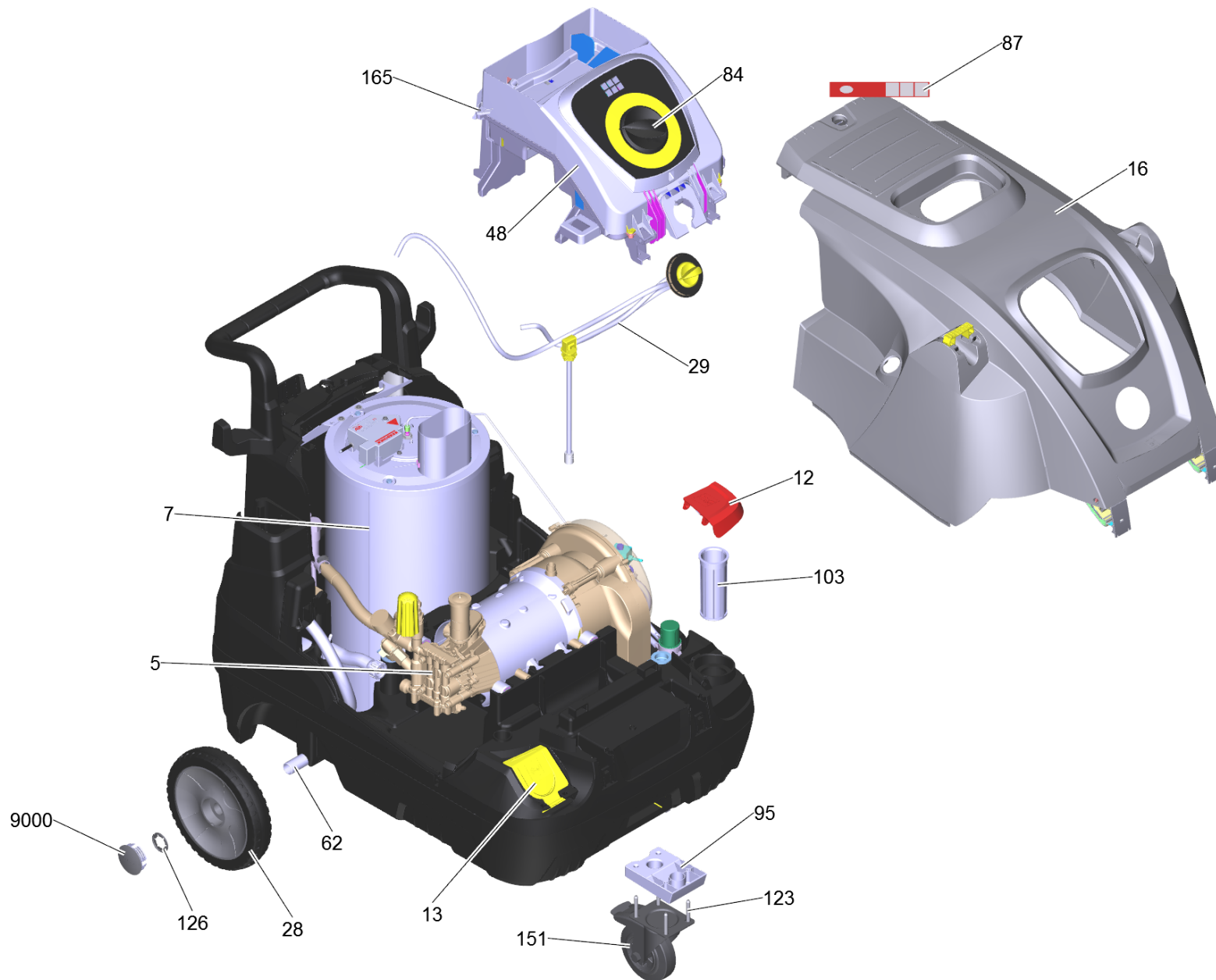
POS	Beschreibung	Anzahl	Einheit
1	Schlauchleitung TR drehbar DN6 25MPa 10m	1	ST

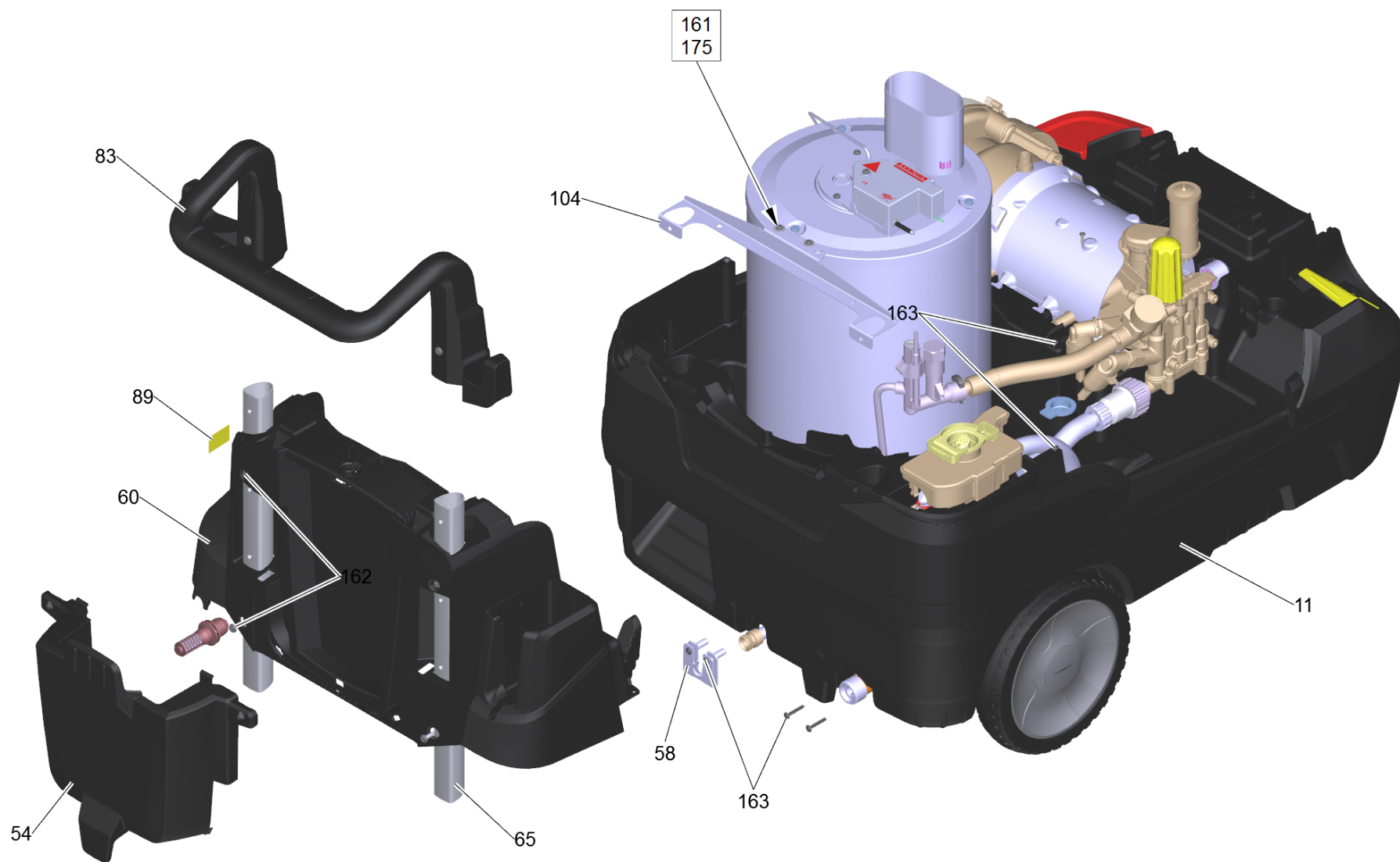


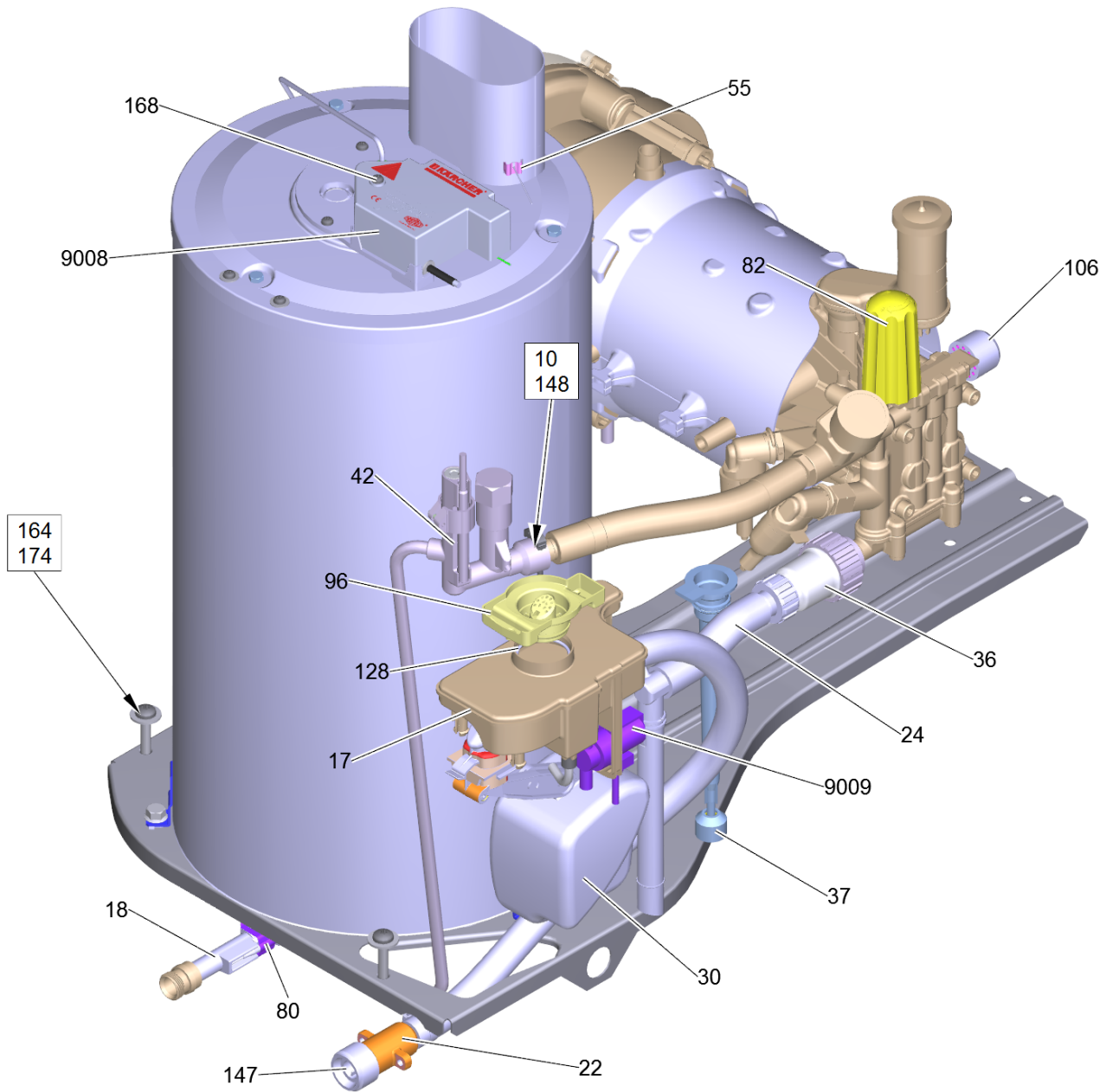
1 Schlauchleitung TR drehbar DN6 25MPa 10m

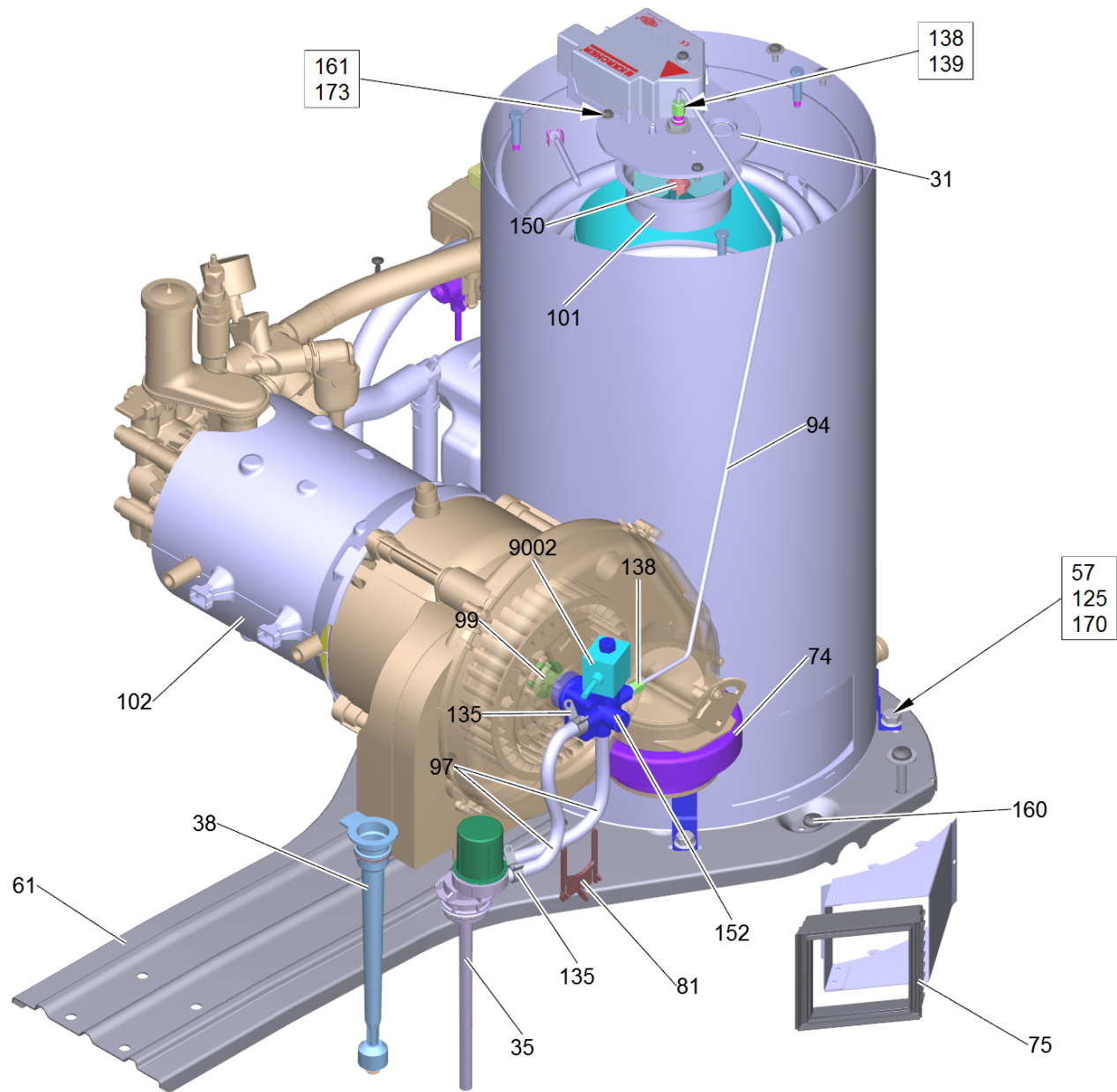
POS	Artikelnr.	Beschreibung	Anzahl	Einheit
5	2.880-154.0	O-Ringset	1	ST







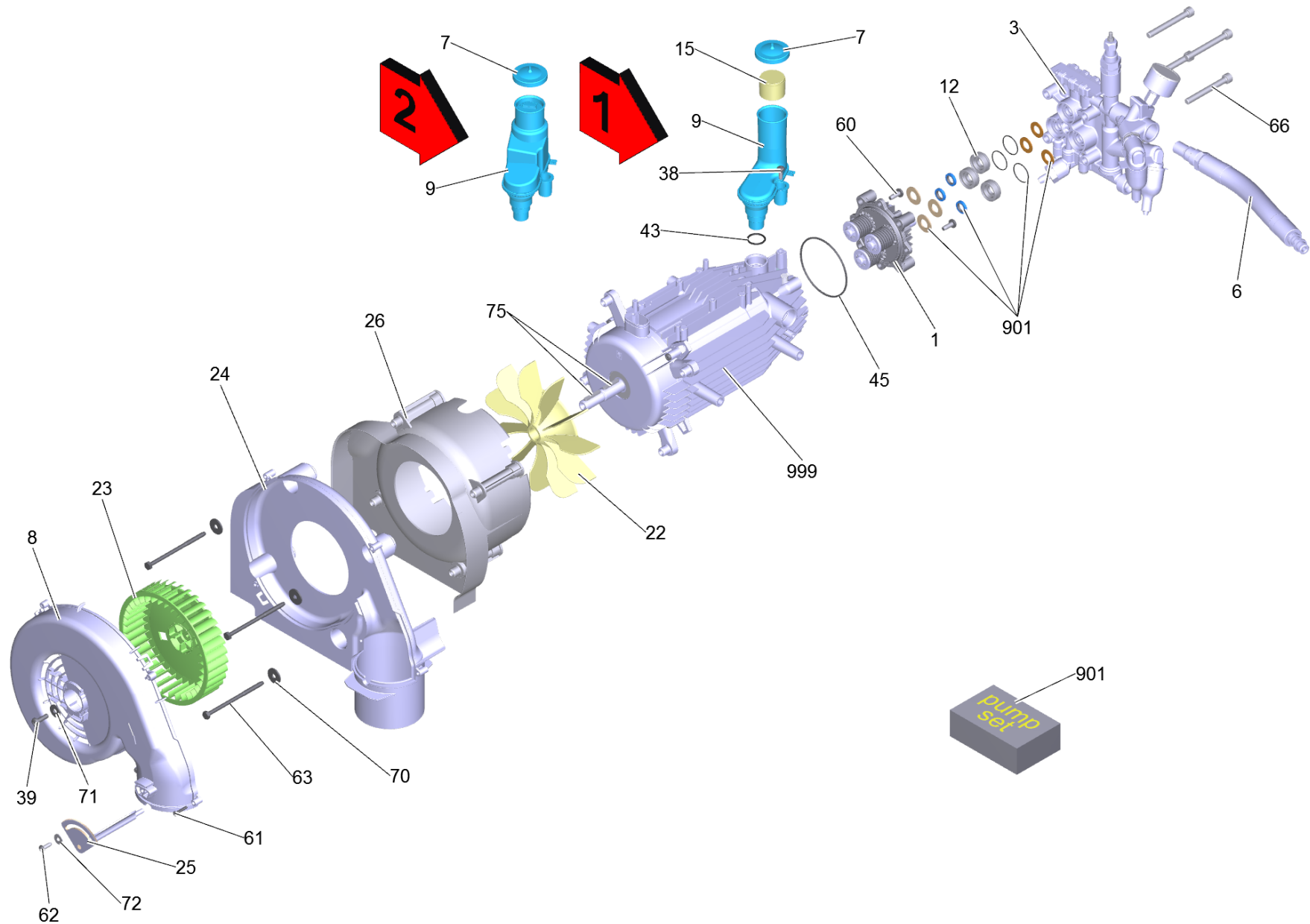




POS	Artikelnr.	Beschreibung	Anzahl	Einheit
5		Maschinensatz	1	ST
7		Durchlaufkessel	1	ST
10	4.037-013.0	Haken	1	ST
11	4.051-201.0	Grundrahmen kpl. nur fuer Ersatz neue C	1	ST
12	4.064-021.0	Deckel Brennstoff kpl.	1	ST
13	4.064-029.0	Deckel kpl. nur fuer Ersatz	1	ST
16		Geraetehaube kpl.	1	ST
17	4.070-732.3	Behaelter kpl. fuer Ersatz	1	ST
18	4.422-126.0	Knotenstueck kpl. HD-Abgang	1	ST
22		Schlauch Zulauf	1	ST
24		Schlauch Pumpe	1	ST
28	4.515-343.0	Rad kpl.	2	ST
29		Ventil RM kpl.	1	ST
30		Schwimmerventil	1	ST
31		Brenner kpl.	1	ST
35	4.730-163.0	Filter kpl. Brennstoff	1	ST
36	4.730-160.0	Wasserfilter kpl.	1	ST
37	4.747-111.0	Niveaufuehler RM nur fuer Ersatz	1	ST
38	4.747-110.0	Niveaufuehler Brennstoff nur fuer Ersatz	1	ST
42		Sicherheitsblock	1	ST
43	4.112-000.0	Strahlrohr TR 1050 mm	1	ST
45	4.118-005.0	EASY!Force Advanced	1	ST
48		E-Geraeteschrack kpl.	1	ST
52		Set Anbauteile	1	ST
54	5.033-725.0	Werkzeugtasche	1	ST
55	5.034-834.0	Halter Fuehler	1	ST
57	5.044-420.0	Halter	3	ST
58	5.043-076.0	Halter HD-Abgang	1	ST
60	5.050-912.0	Formteil Rueckwand	1	ST
61	5.051-199.0	Grundplatte	1	ST
62	5.105-651.0	Achse	1	ST
65	5.107-295.0	Stange Griff	2	ST
74	5.178-040.0	Manschette Luftfuehrung	1	ST

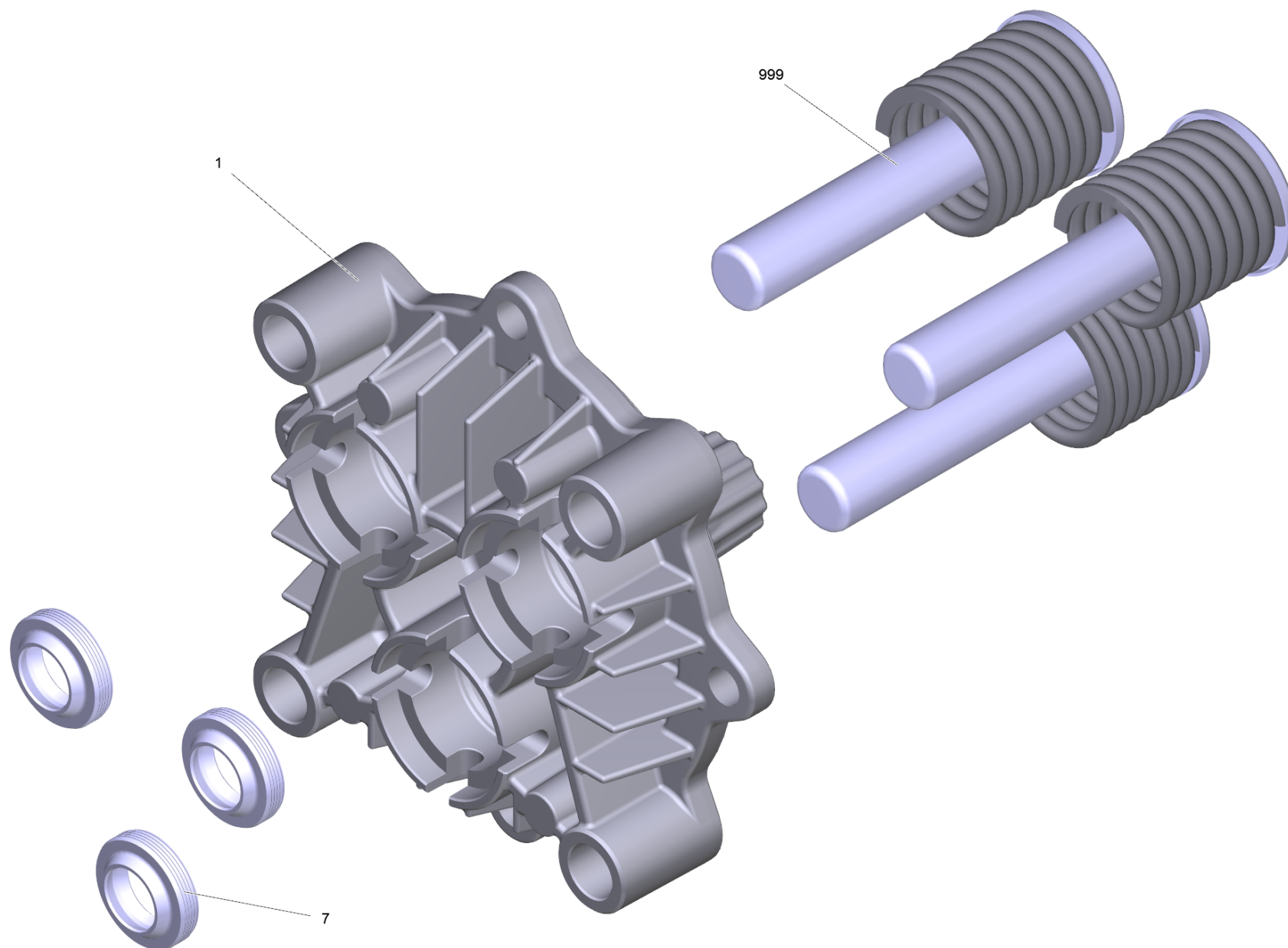
POS	Artikelnr.	Beschreibung	Anzahl	Einheit
75	5.195-319.0	Dichtung Luftfuehrung	1	ST
80	5.263-064.0	Spannteil	1	ST
81	5.263-099.0	Klammer	1	ST
82	5.322-103.0	Drehgriff	1	ST
83	5.321-996.0	Schiebegriff	1	ST
84	5.324-146.0	Drehgriff	1	ST
87	5.383-342.0	Schild Heizoel einfuellen	1	ST
89	5.387-620.0	Warnschild neu	1	ST
94	5.423-417.0	Leitungsrohr Brennstoff	1	ST
95	5.424-159.0	Befestigung Lenkrolle	1	ST
96	5.425-495.0	Stutzen DGT	1	ST
97		Schlauchstueck	2	ST
99	5.471-097.0	Kupplung Kraftstoffpumpe	1	ST
101	5.664-231.0	Flammrohr	1	ST
102	5.692-117.0	Luftfuehrung Verlaengerung	2	ST
103	5.731-039.0	Filter	1	ST
104	5.762-420.0	Halterung Blech	1	ST
106	5.767-005.0	Gummipuffer	4	ST
123	7.303-275.0	Schraube 8x50-10.9-A3E (In6Rd)	4	ST
125	6.310-081.0	Kaefigmutter M 8	3	ST
126	6.343-162.0	Sicherungsscheibe -25	2	ST
128	6.362-377.0	O-Ring 38,0 X 2,0-NBR 70	1	ST
135	6.388-559.0	Schlauchschelle	2	ST
138	6.389-262.0	Ueberwurfmutter A 4-LL	2	ST
139	6.389-263.0	Schneidring d.4	2	ST
141	6.110-035.0	Schlauchleitung TR drehbar DN6 25MPa 10m	1	ST
147	6.414-141.0	Sieb	1	ST
148	6.414-566.0	Sieb WMS	1	ST
150	6.415-664.0	Brennerduese	1	ST
151	6.435-826.0	Lenkrolle D 125	1	ST
152	6.473-566.0	Brennstoffpumpe nur fuer Ersatz	1	ST
160	7.303-067.0	Schraube M8x16-ST-R3R (IN6RD)	1	ST
161	7.303-038.0	Schraube M5x12 -St-P2R (In6Rd)	5	ST

POS	Artikelnr.	Beschreibung	Anzahl	Einheit
162	7.303-047.0	Schraube M6x16 -St-R3R (In6Rd)	4	ST
163	7.303-086.0	Schraube 5x30 -10.9-R2R (K-In6Rd)	8	ST
164	7.303-147.0	Schraube M 8x50-ST-A3E (IN6RD)	3	ST
165	7.303-205.0	Schraube 4x16-St-10.9-R2R (K-In6Rd)	2	ST
168	7.303-240.0	Schraube M5x40-ST-A2E (IN6RD)	1	ST
170	7.304-051.0	6kt-Schraube M 8x16 -8.8-P2R EN 1665	3	ST
173	7.312-172.0	Zahnscheibe A5,3-FSt-A3E DIN 6797	1	ST
174	7.312-277.0	Scheibe 8-200HV-A2E ISO7093-1	3	ST
175	7.312-278.0	Scheibe 5-200HV-A2E ISO7093-1	2	ST
9000	2.889-086.0	Set Radkappe	1	ST
9002	6.473-567.0	Magnetventil kpl. nur fuer Ersatz	1	ST
9005	2.113-005.0	Powerduese TR 25036	1	ST
9008	4.622-036.0	Zuendrafo nur fuer Ersatz	1	ST
9009	4.686-022.0	Magnetventil DGT nur fuer Ersatz	1	ST



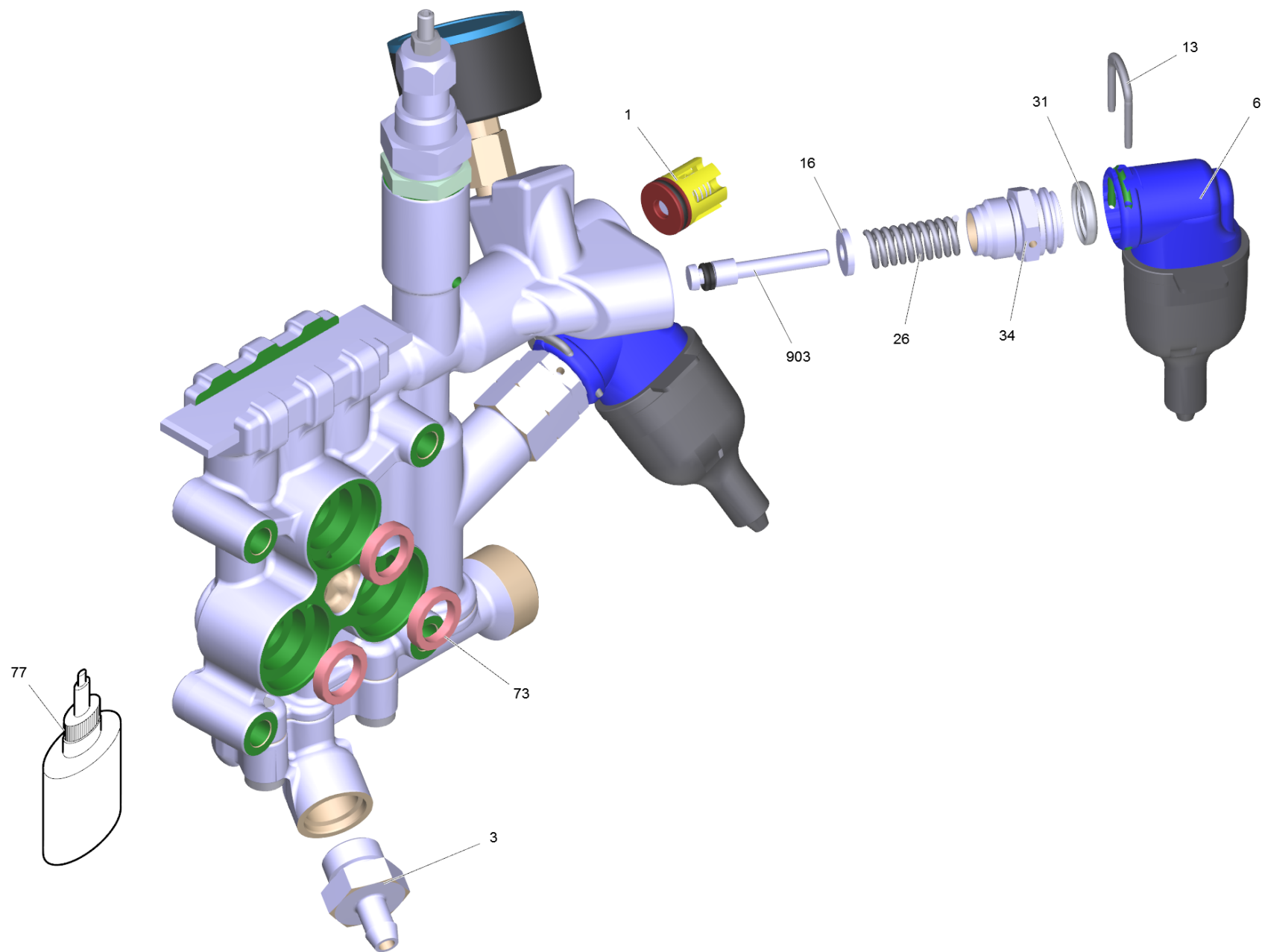
5 Maschinensatz

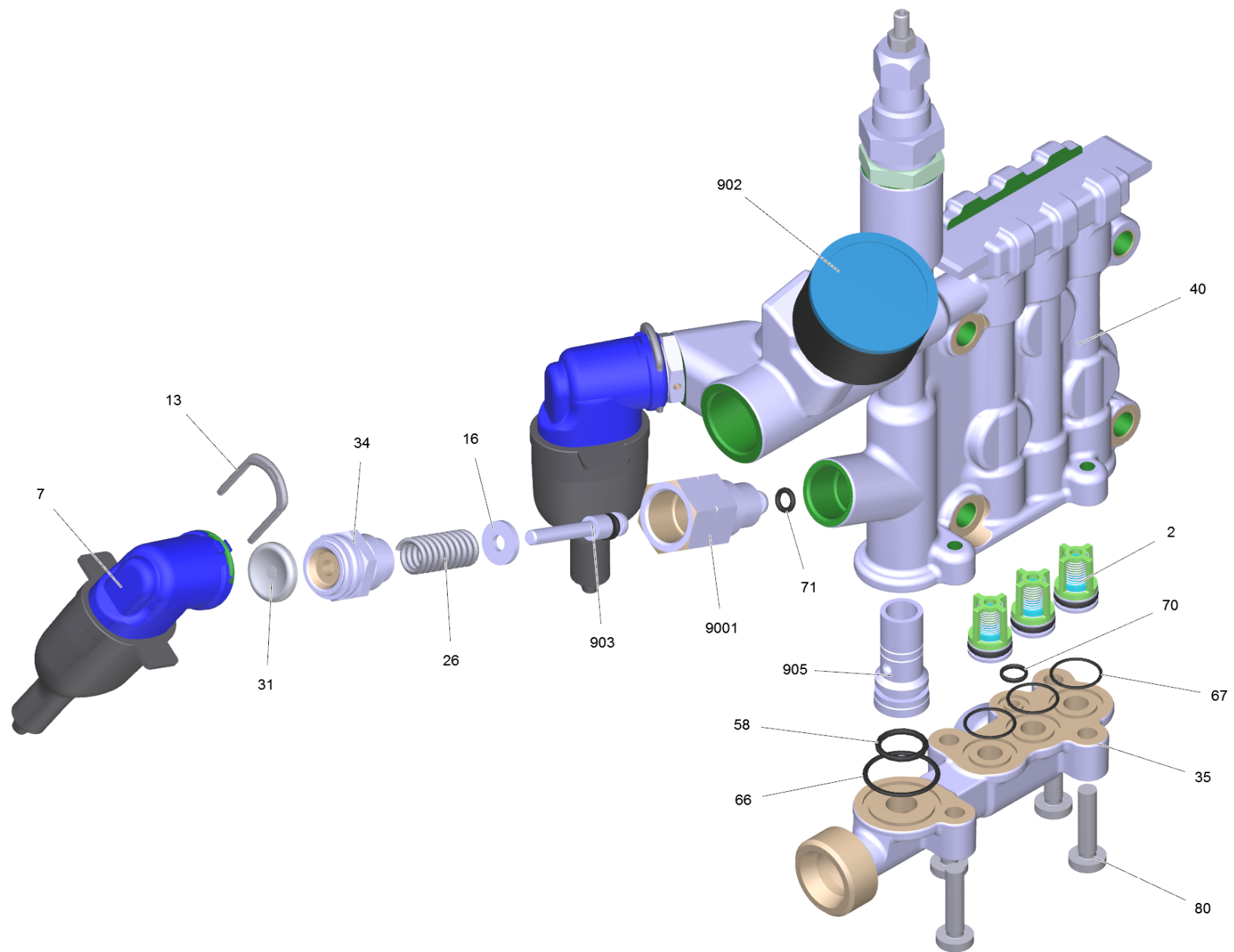
POS	Artikelnr.	Beschreibung	Anzahl	Einheit	Fußnotentext
1		Geradschubfuehrung	1	ST	
3		Zylinderkopf kpl.	1	ST	
6	6.393-085.0	Schlauchleitung DN8 40MPa 0,302m	1	ST	
7	5.064-457.0	Deckel staubgrau Oel	1	ST	
8	5.064-341.0	Deckel Geblaese	1	ST	
9	4.070-719.0	Behaelter Oel kpl.	1	ST	VERSION 1
	Positionstext1: without sensor				
9	4.071-260.3	Oelbehaelter ohne Sensor	1	ST	VERSION 2
12	5.112-875.0	Buchse	3	ST	
15	5.132-107.0	Stopfen	1	ST	
22	5.600-098.0	Luefterrad	1	ST	
23	5.600-100.0	Geblaeserad	1	ST	
24	4.605-139.0	Gehaeuse Geblaese kpl.	1	ST	
25	5.606-009.0	Luftklappe	1	ST	
26	5.692-099.0	Luftfuehrung	1	ST	
33	6.288-219.0	Motorenoel 1 L	1	ST	
38	6.303-153.0	Schraube M5x15-ST-R2R (IN6RD)	1	ST	
39	6.304-053.0	Schraube M6X20-ZNBHL (Precote 30-3)	1	ST	
43	6.362-161.0	O-Ring 19,3 X 2,4	1	ST	
45	6.363-077.0	O-Ring 75x3	1	ST	
60	7.303-047.0	Schraube M6x16 -St-R3R (In6Rd)	2	ST	
61	7.303-084.0	Schraube 4x25 -10.9-R2R (K-In6Rd)	2	ST	
62	7.303-107.0	Schraube 5x16 -10.9-P2R (K-In6Rd)	1	ST	
63	6.303-517.0	Schneidschraube M6x100	4	ST	
66	7.306-106.0	Zyl.Schr. M8x70 -8.8-A2E ISO4762	4	ST	
70	7.312-260.0	Scheibe 6 -100HV-A3E ISO 7094	4	ST	
71	7.312-276.0	Scheibe 6 -200HV-A2E ISO7093-1	1	ST	
72	7.312-278.0	Scheibe 5-200HV-A2E ISO7093-1	1	ST	
75	7.318-005.0	Passfeder 5x5x28-C45K DIN 6885	2	ST	
901	2.884-034.0	Pumpenset	1	ST	
999	4.624-029.0	Motor kpl. nur fuer Ersatz	1	ST	

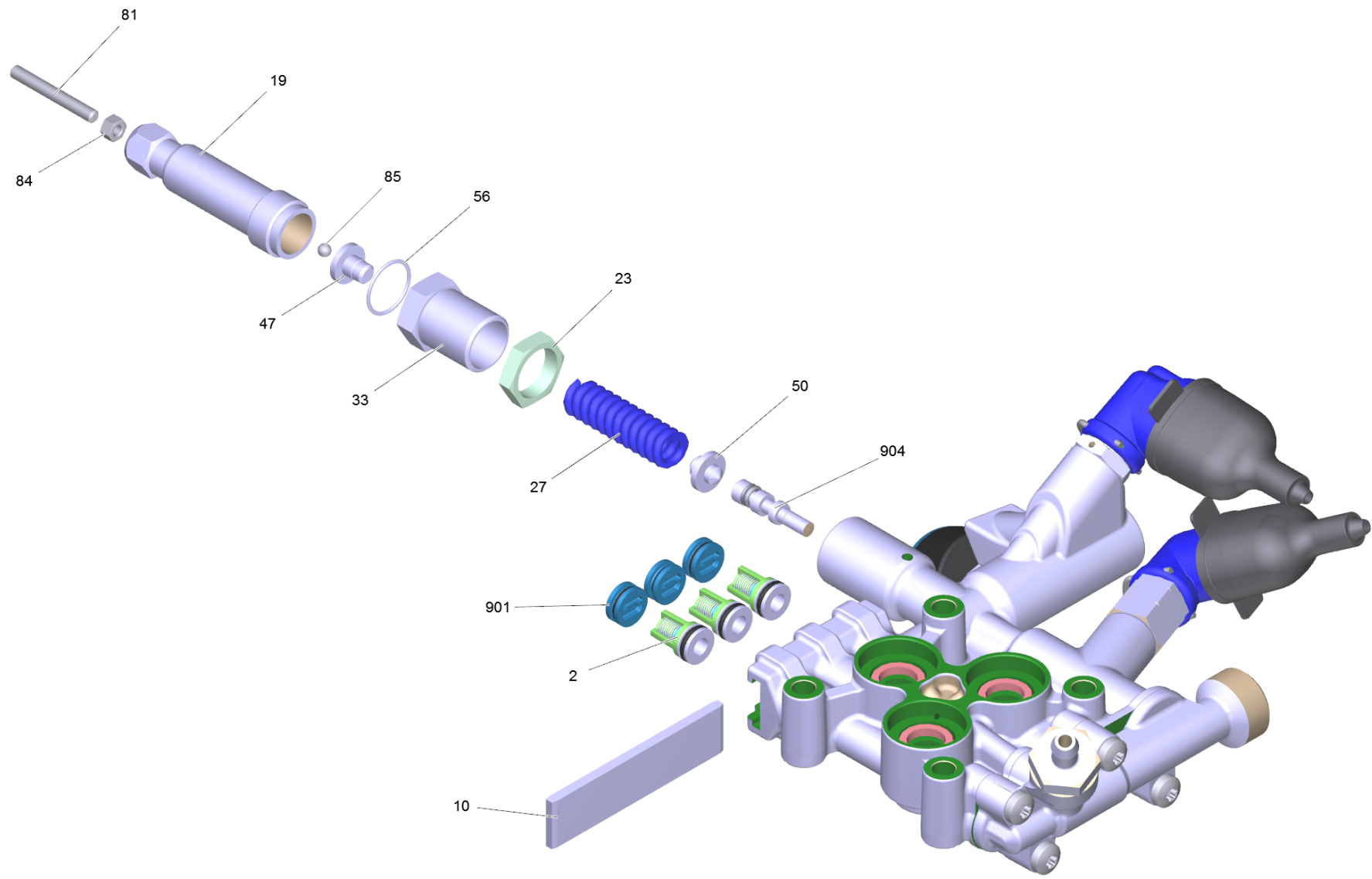


1 Geradschubfuehrung

POS	Artikelnr.	Beschreibung	Anzahl	Einheit
1	5.061-018.3	Geradschubfuehrung	1	ST
7	6.365-001.0	Nutring 12x20x4/6	3	ST
999	4.553-231.0	Kolben kpl. nur fuer Ersatz	3	ST





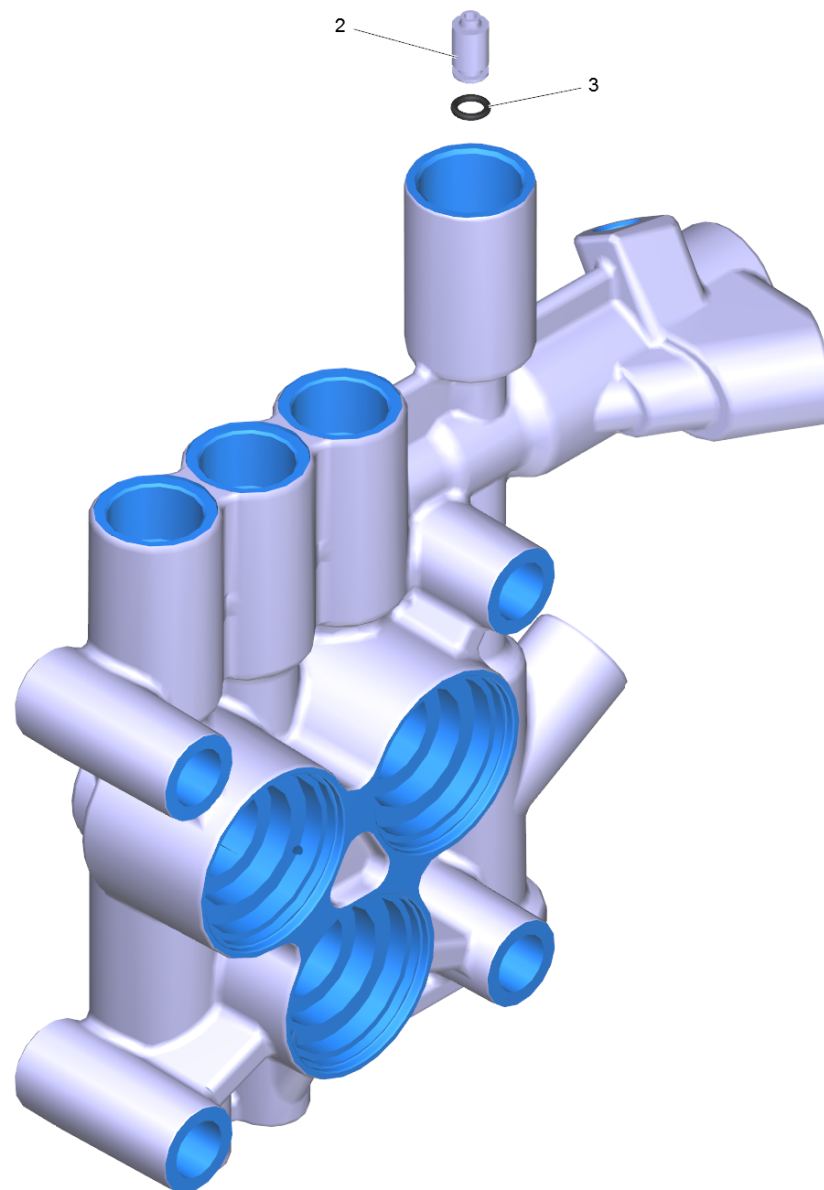


3 Zylinderkopf kpl.

POS	Artikelnr.	Beschreibung	Anzahl	Einheit
1		Teil im Pumpenset	1	ST
2		Teil im Pumpenset	1	ST
3		Teil im Pumpenset	1	ST
6	4.744-224.0	Schalter kpl.	1	ST
7	4.744-225.0	Schalter kpl.	1	ST
10	5.003-062.0	Platte	1	ST
13		Teil im Pumpenset	1	ST
16		Teil im Pumpenset	1	ST
19	5.304-070.0	6kt-Schraube	1	ST
23	5.311-204.0	6kt-Mutter M22x1,5	1	ST
26	5.332-268.0	Schraubenfeder	2	ST
27	5.332-444.0	Schraubenfeder	1	ST
31	5.367-030.0	Membrane	2	ST
33	5.404-082.0	Hohlschraube	1	ST
34	5.411-148.0	Verschlusschraube	2	ST
35	5.427-469.0	Knotenstueck Wasserzulauf	1	ST
40	4.550-997.3	Zylinderkopf kpl. nur fuer Ersatz	1	ST
47	5.582-121.0	Ventilteller	1	ST
50	5.584-114.0	Ventilbolzen	1	ST
56	6.362-079.0	O-Ring 18,0 X 2,5	1	ST
58	6.362-381.0	O-Ring 13x2 - NBR 70	1	ST
66		Teil im Pumpenset	1	ST
67		Teil im Pumpenset	1	ST
70	6.362-703.0	O-Ring 6,0x1,5-NBR 70	1	ST
71	6.362-853.0	O-Ring 4,47x1,78	1	ST
73		Teil im Pumpenset	1	ST
77	6.869-008.0	Metallkleber mittel fest Loctite 242	0,001	ZST
80	7.306-094.0	Schraube M6x25 -8.8-R3R (In6Rd)	4	ST
81	7.307-017.0	Gewindestift M5x40 -St-45H-A2E ISO 4026	1	ST
84	7.311-002.0	6kt-Mutter M5 -6-A2E ISO 4032	1	ST
85	7.401-931.0	Kugel 5 K13 -1.4401 DIN 5401	1	ST
901	4.132-007.0	Verschlussstopfen nur fuer Ersatz	1	ST
902	4.422-991.0	Manometer kpl. nur fuer Ersatz	1	ST

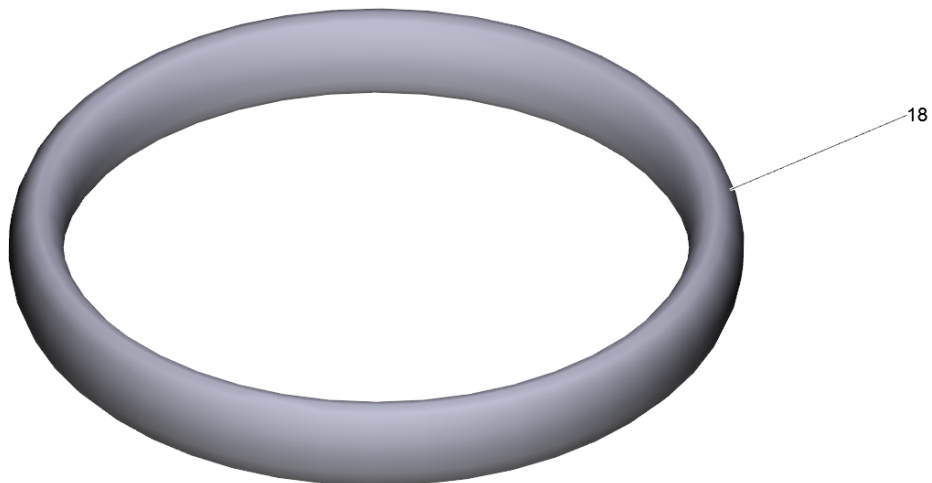
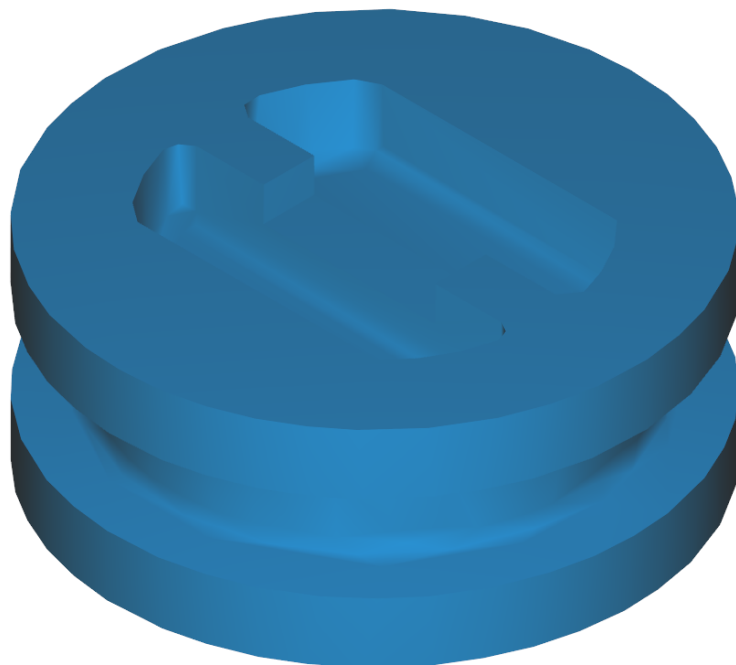
3 Zylinderkopf kpl.

POS	Artikelnr.	Beschreibung	Anzahl	Einheit
903	4.553-197.0	Kolben kpl. nur fuer Ersatz	1	ST
904		Teil im Pumpenset	1	ST
905	5.110-815.0	Huelse	1	ST
9001	5.402-705.3	Verbindungsstueck	1	ST



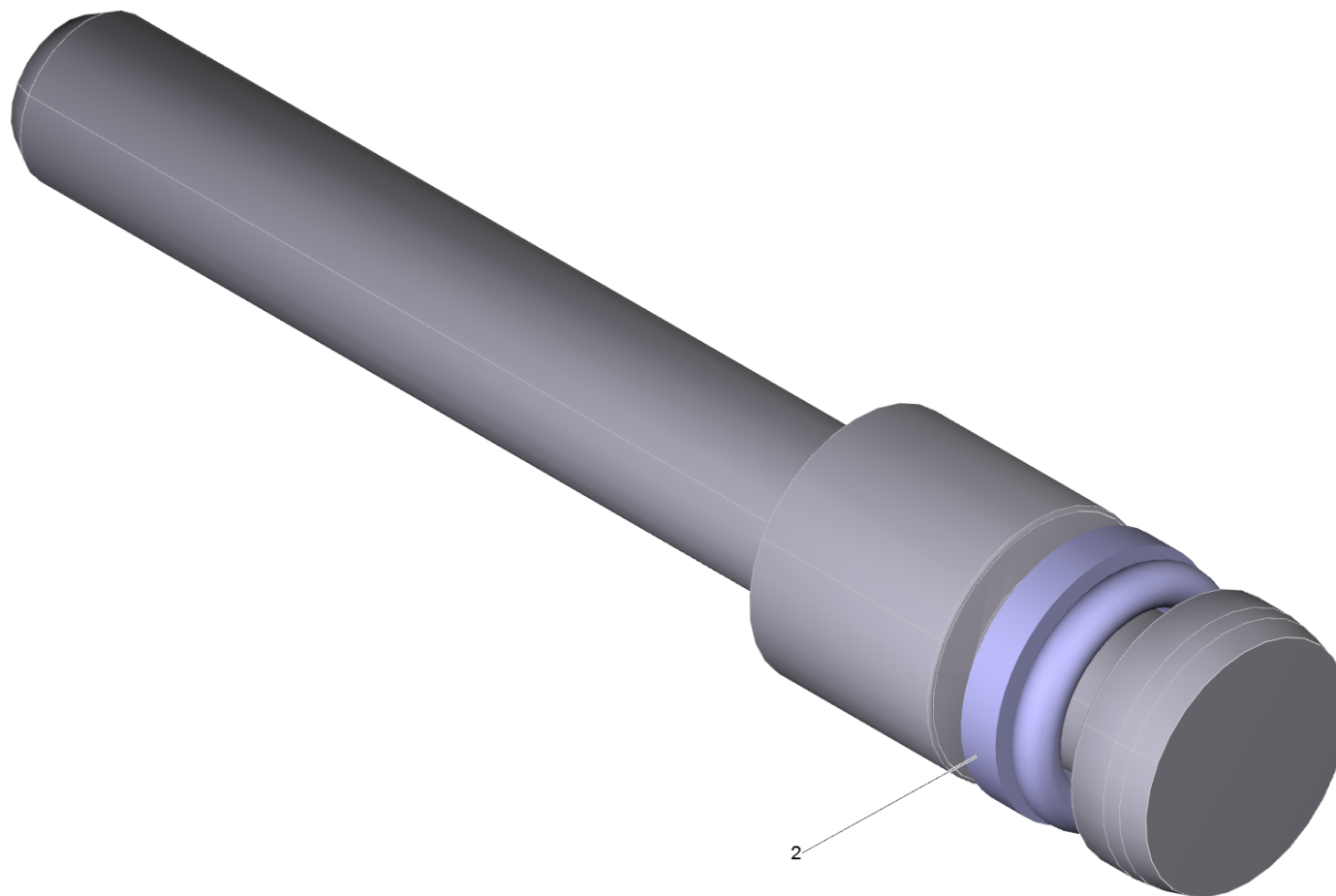
40 Zylinderkopf kpl. nur fuer Ersatz (4.550-997.3)

POS	Artikelnr.	Beschreibung	Anzahl	Einheit
2	5.581-239.0	Ventilsitz	1	ST
3	6.362-386.0	O-Ring 5,0 x 1,5-NBR 80	1	ST



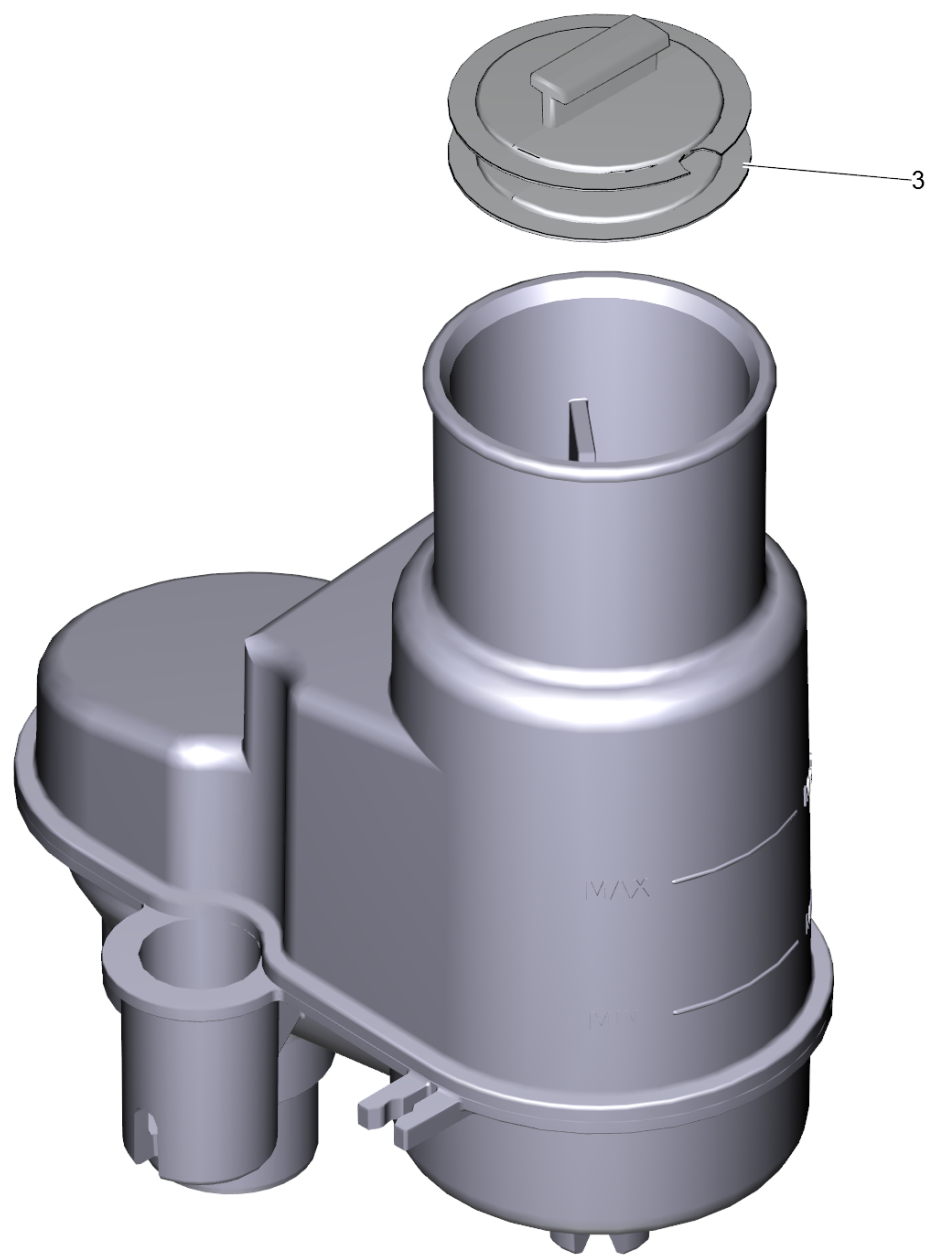
901 Verschlussstopfen nur fuer Ersatz (4.132-007.0)

POS	Artikelnr.	Beschreibung	Anzahl	Einheit
18	6.362-458.0	O-Ring 11,0x2,0-NBR 70	1	ST



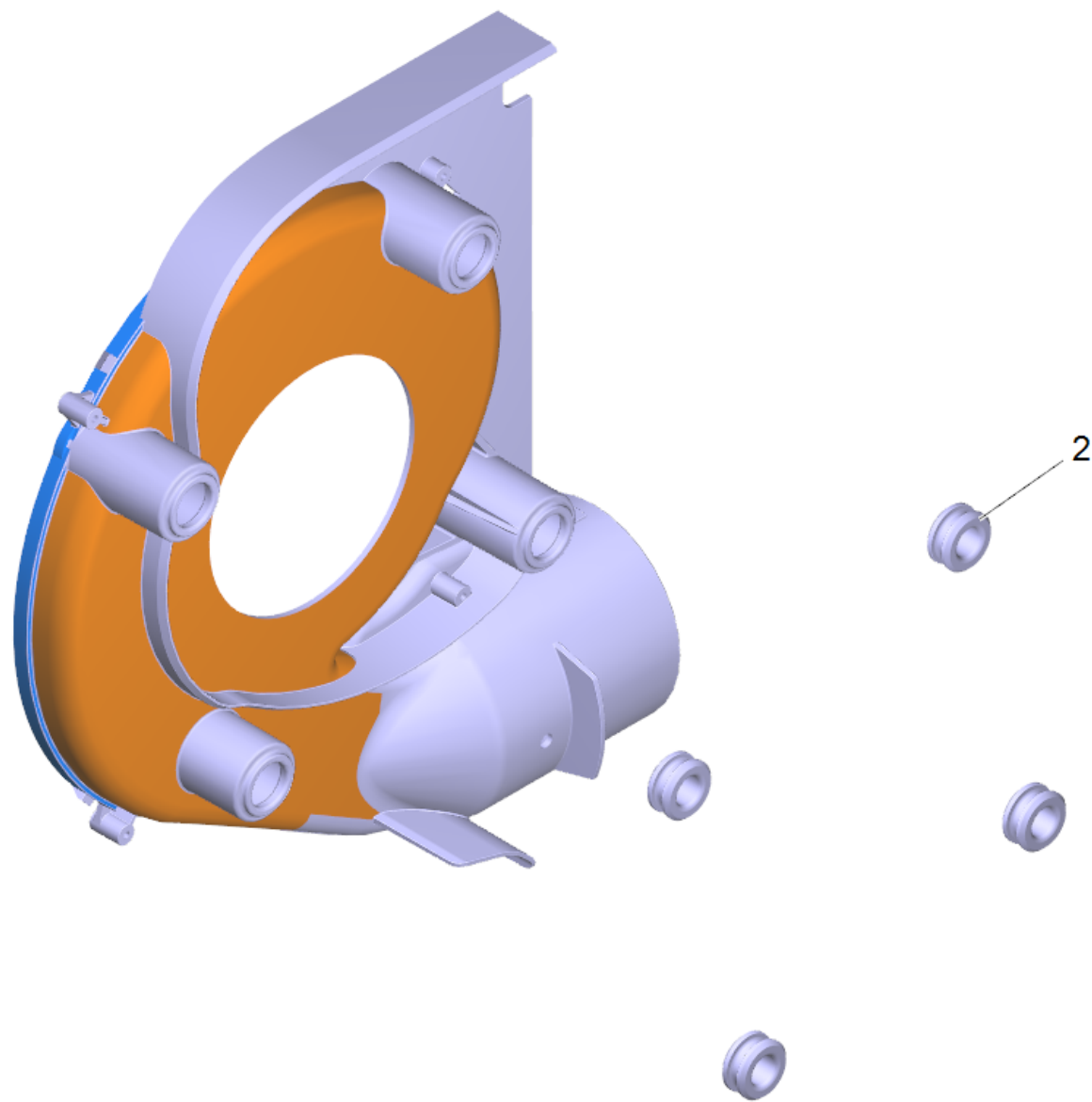
903 Kolben kpl. nur fuer Ersatz (4.553-197.0)

POS	Artikelnr.	Beschreibung	Anzahl	Einheit
2	6.363-037.0	O-Ring kpl. 1ST.-R.	1	ST



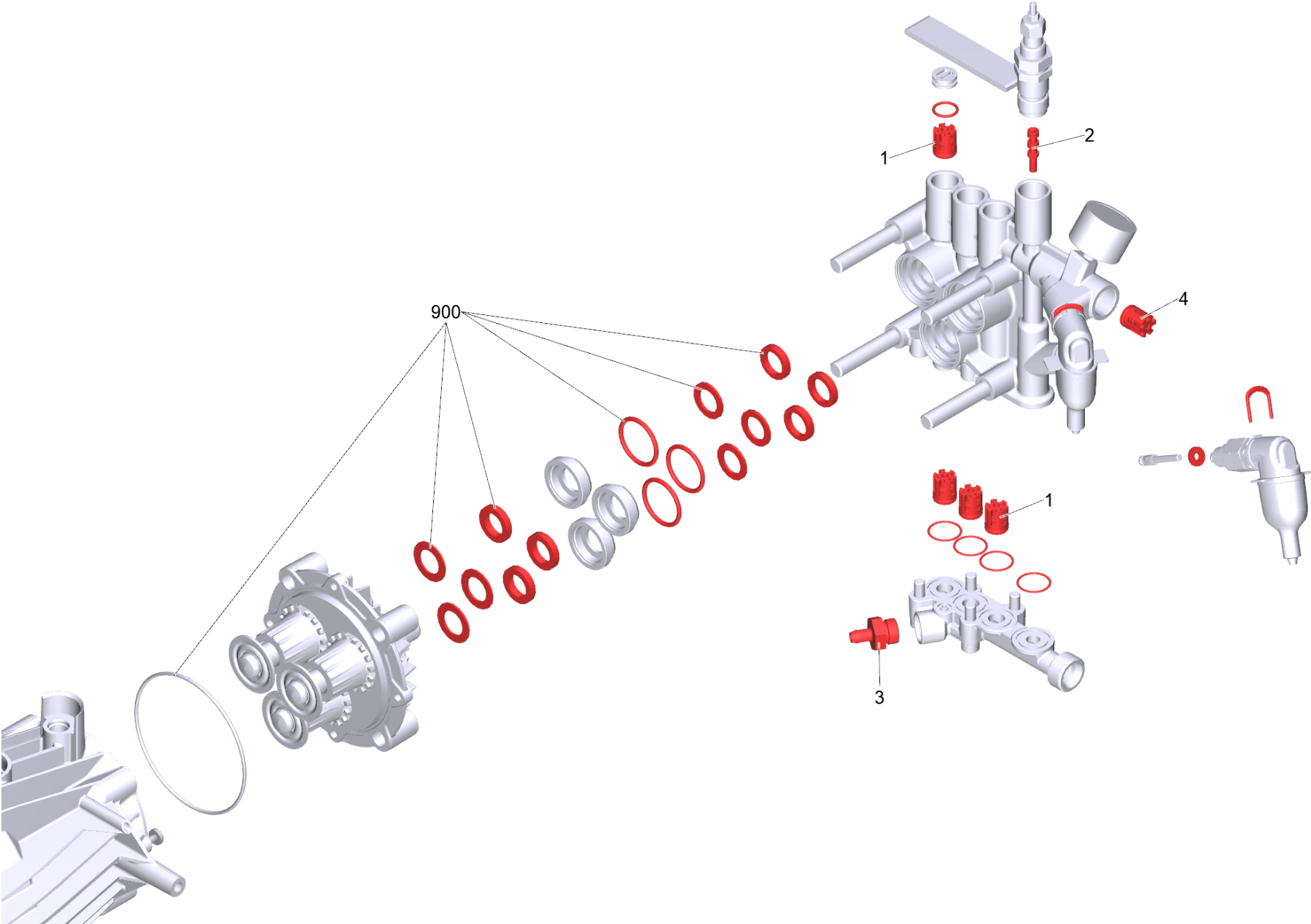
9 Oelbehaelter ohne Sensor (4.071-260.3)

POS	Artikelnr.	Beschreibung	Anzahl	Einheit
3	5.063-042.0	Deckel Oel Behaelter	1	ST



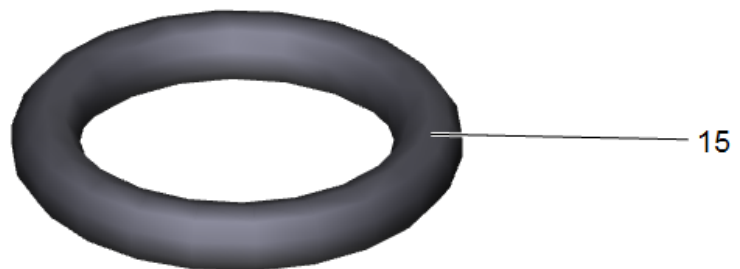
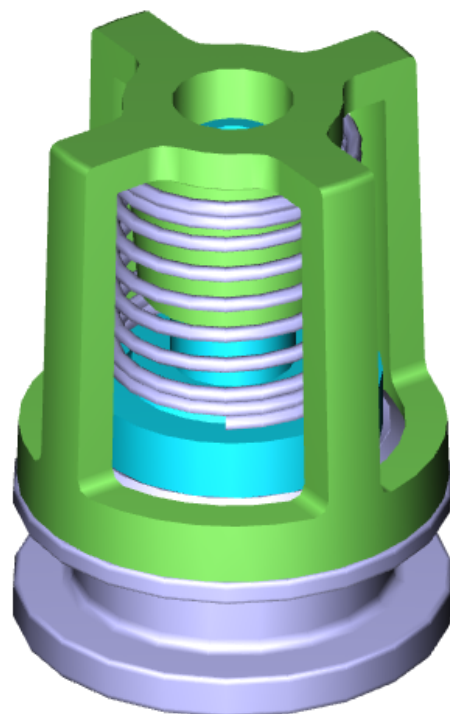
24 Gehaeuse Geblaese kpl. (4.605-139.0)

POS	Artikelnr.	Beschreibung	Anzahl	Einheit
2	5.379-019.0	Gummiring	4	ST



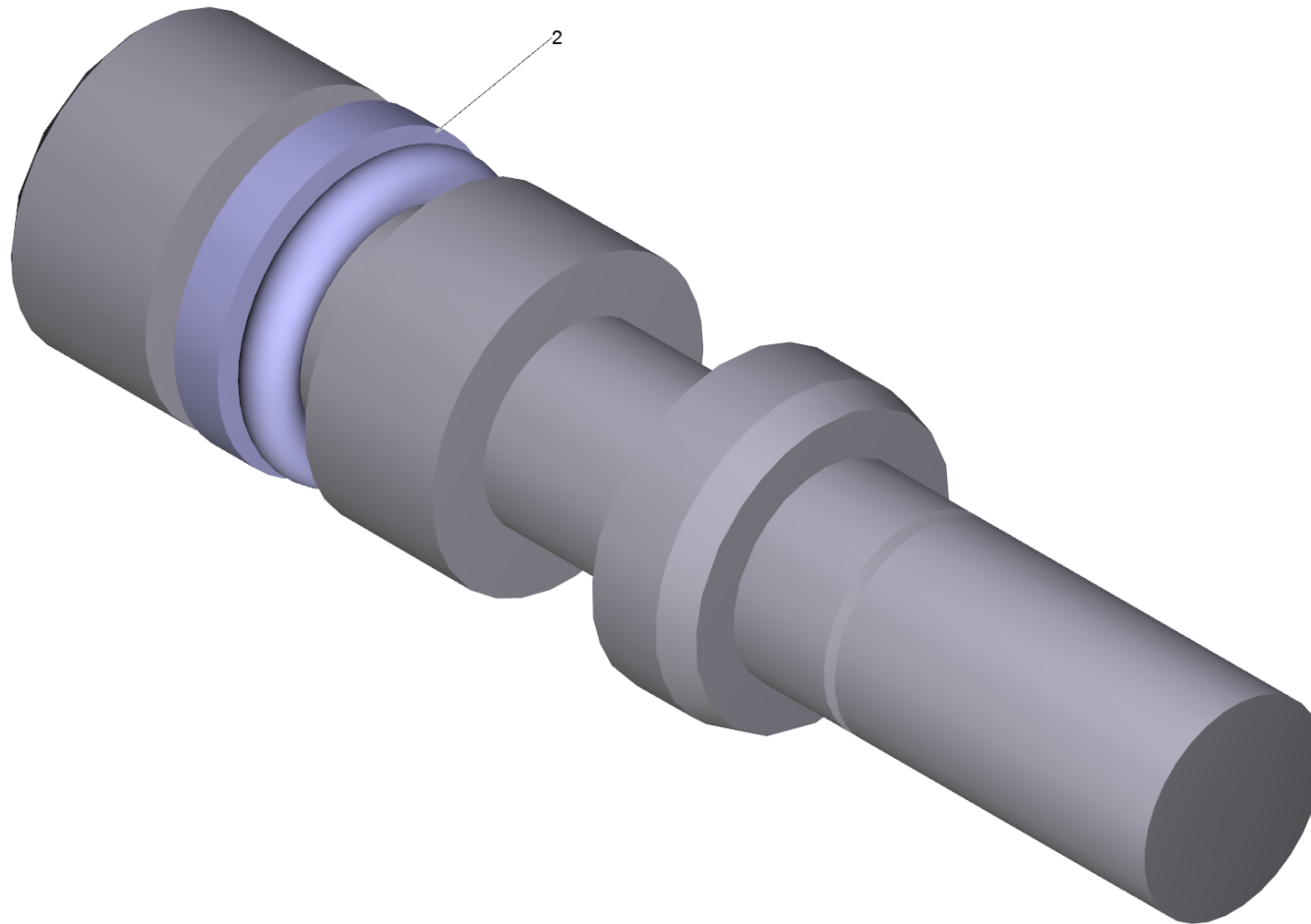
901 Pumpenset (2.884-034.0)

POS	Artikelnr.	Beschreibung	Anzahl	Einheit
1	2.884-916.0	Ventil (3 Stück)	2	ST
2	4.553-198.0	Kolben kpl. nur fuer Ersatz	1	ST
3	4.580-581.3	Ventil kpl.	1	ST
4	4.580-594.0	Ventil kpl.	1	ST
900	4.100-773.0	Dichtungssatz	1	ST



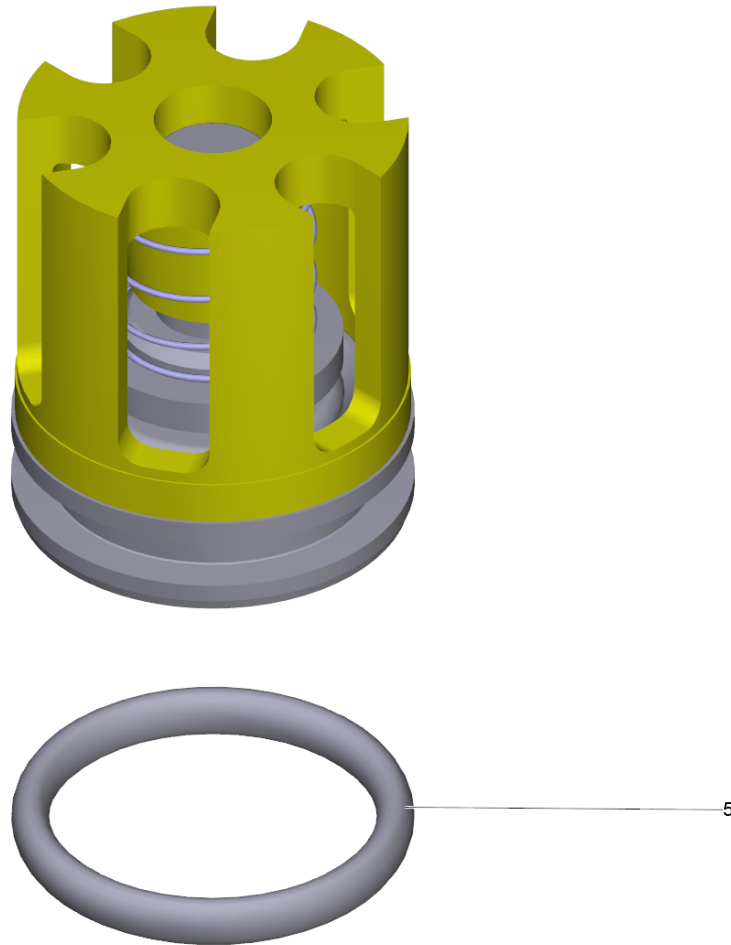
1 Ventil (3 Stück) (2.884-916.0)

POS	Artikelnr.	Beschreibung	Anzahl	Einheit
15	6.362-077.0	O-Ring 10 x 2,2 NBR 70	3	ST



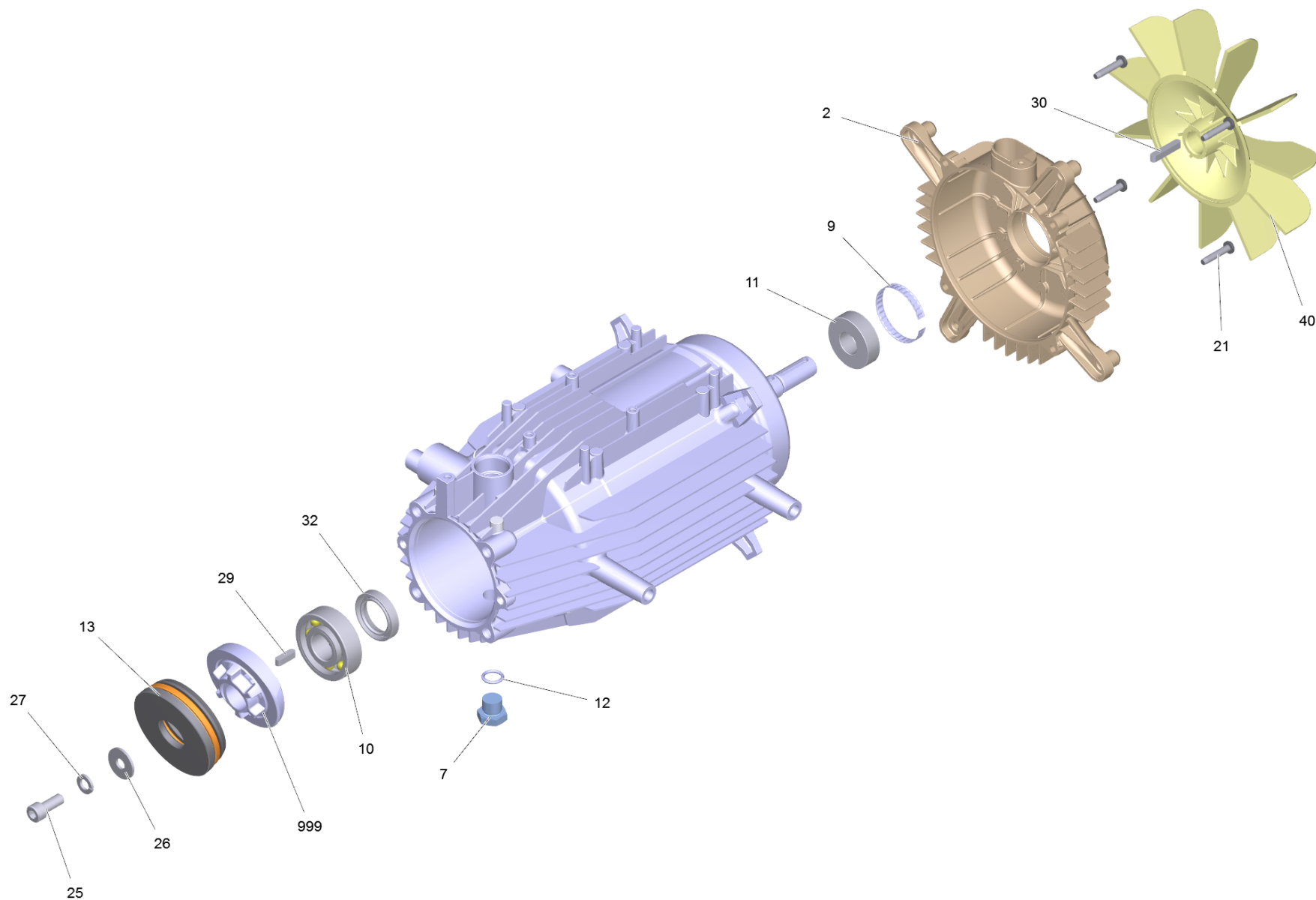
2 Kolben kpl. nur fuer Ersatz (4.553-198.0)

POS	Artikelnr.	Beschreibung	Anzahl	Einheit
2	6.362-468.0	O-Ring kpl. 1ST.-R.	1	ST



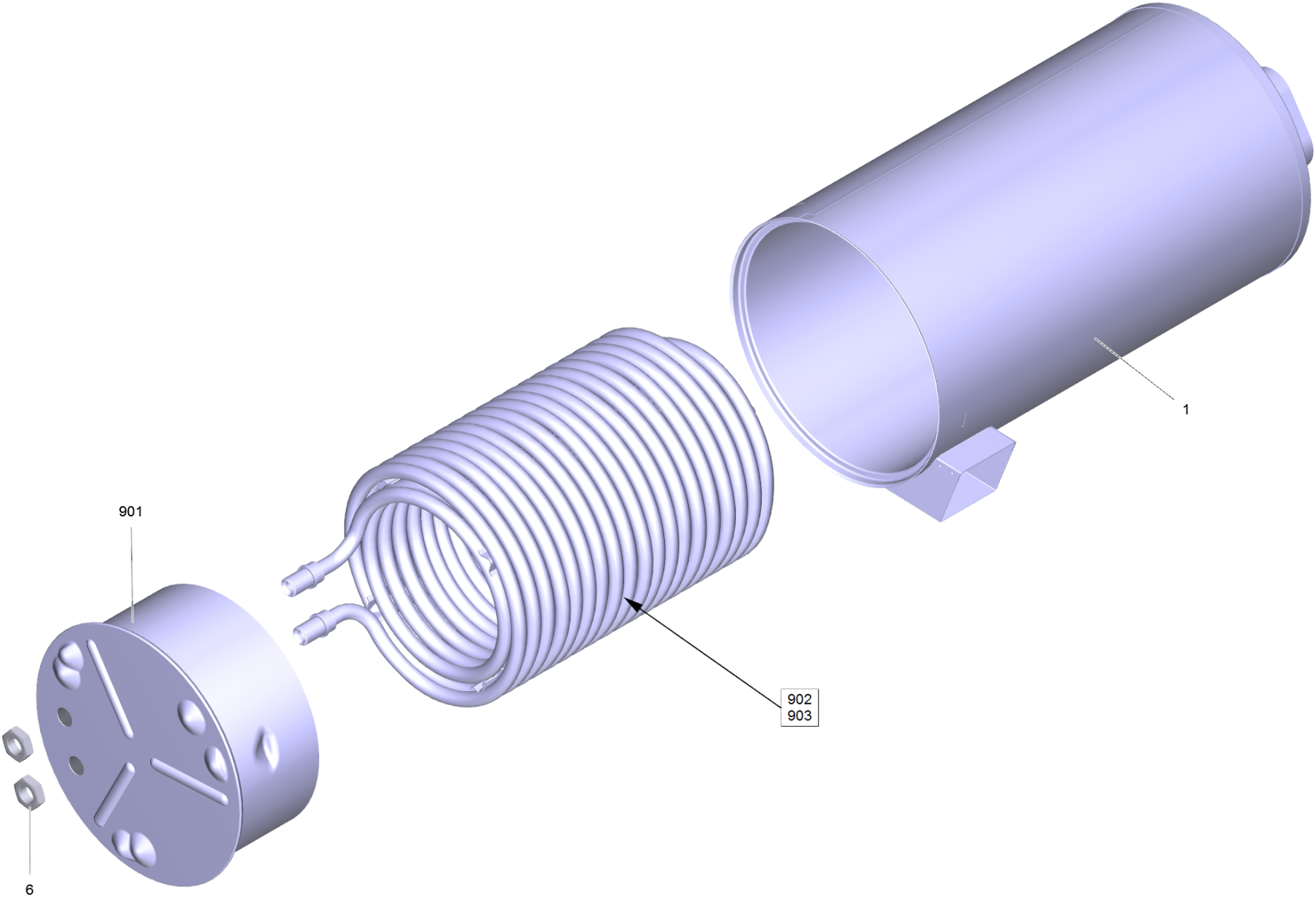
4 Ventil kpl. (4.580-594.0)

POS	Artikelnr.	Beschreibung	Anzahl	Einheit
5	6.362-381.0	O-Ring 13x2 - NBR 70	1	ST



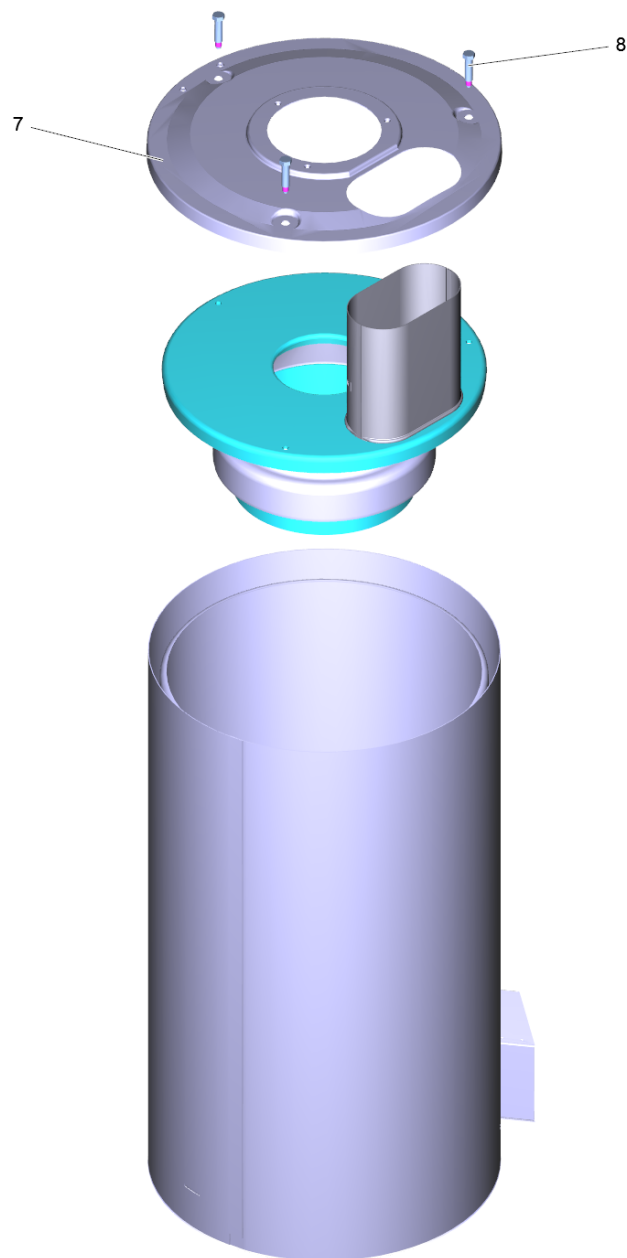
999 Motor kpl. nur fuer Ersatz (4.624-029.0)

POS	Artikelnr.	Beschreibung	Anzahl	Einheit
2	5.064-336.0	B-Lagerdeckel	1	ST
7	5.411-100.0	Verschlusschraube	1	ST
9	6.343-028.0	Toleranzring	1	ST
10	4.401-199.0	Kugellager 6304-WAELZLAGERST DIN 625	1	ST
11	7.401-134.0	Kugellager 6203-2RS-WAELZLAGST DIN 625	1	ST
12	6.362-028.0	O-Ring 11x2,2 NBR 70	1	ST
13	6.401-392.3	Axial-Rillenkugellager verpackt	1	ST
21	7.303-042.0	Schraube M5x25 -St-R2R (In6Rd)	4	ST
25	7.306-041.0	Zyl.Schr. M8x20 -8.8-A2E ISO 4762	1	ST
26	7.312-277.0	Scheibe 8-200HV-A2E ISO7093-1	1	ST
27	7.313-004.0	Federring B 8-FSt-A3E DIN 127	1	ST
29	7.318-003.0	Passfeder A 5x5x18-C45K DIN 6885-1	1	ST
30	7.318-005.0	Passfeder 5x5x28-C45K DIN 6885	1	ST
32	7.367-001.0	RWDR A24x37x7 -NBR DIN 3760	1	ST
40	5.600-098.0	Luefterrad	1	ST
999	4.120-244.0	Taumelscheibe kpl. nur fuer Ersatz	1	ST



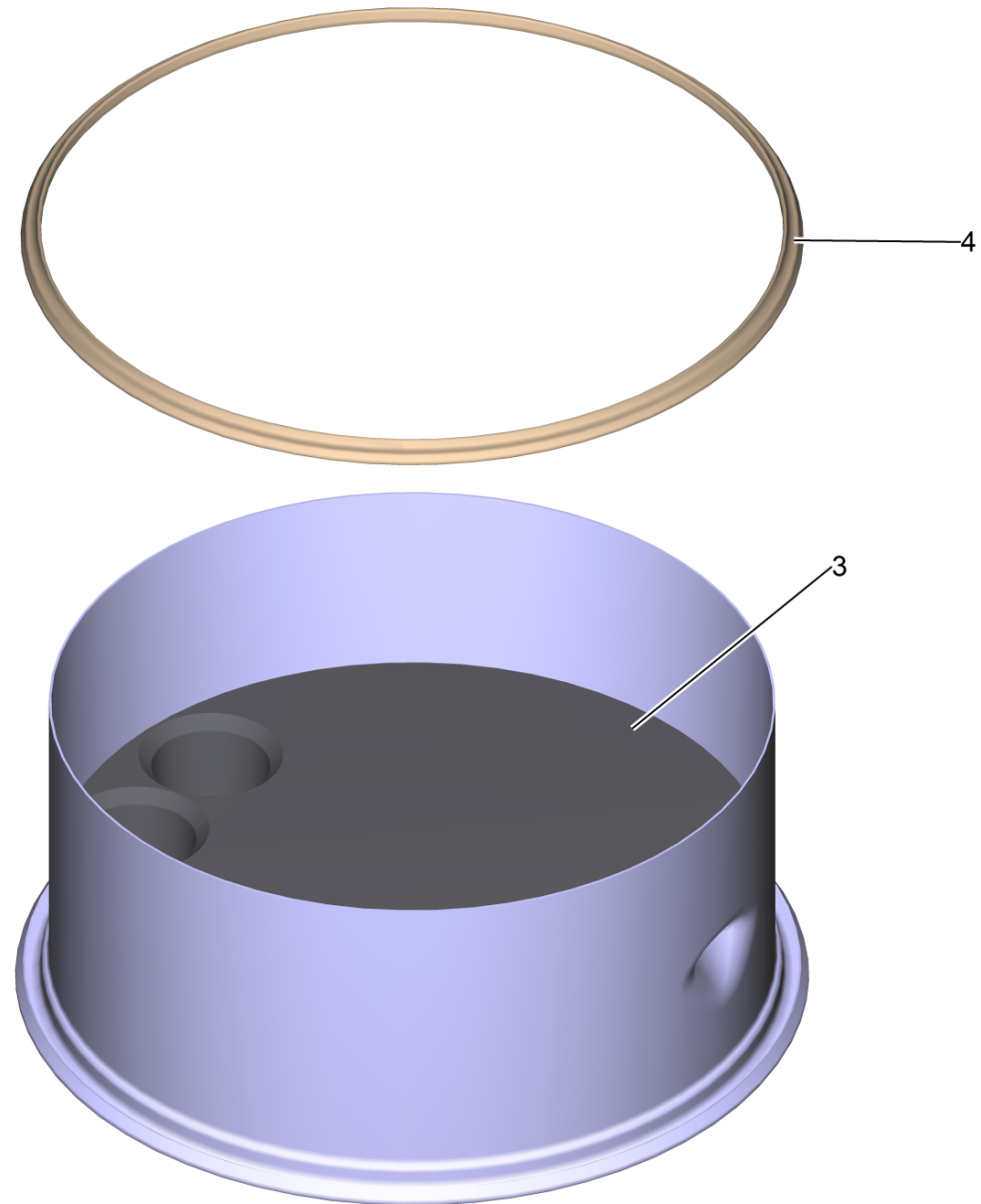
7 Durchlaufkessel

POS	Artikelnr.	Beschreibung	Anzahl	Einheit
1	4.652-150.0	Kesselmantel kpl.	1	ST
6	7.311-155.0	6kt-Mutter M22x1,5 -Cu2 DIN 936	2	ST
901	4.655-044.0	Boden D.K.	1	ST
902	4.680-130.0	Heizschlange VA	1	ST
903	4.680-126.0	Heizschlange	1	ST



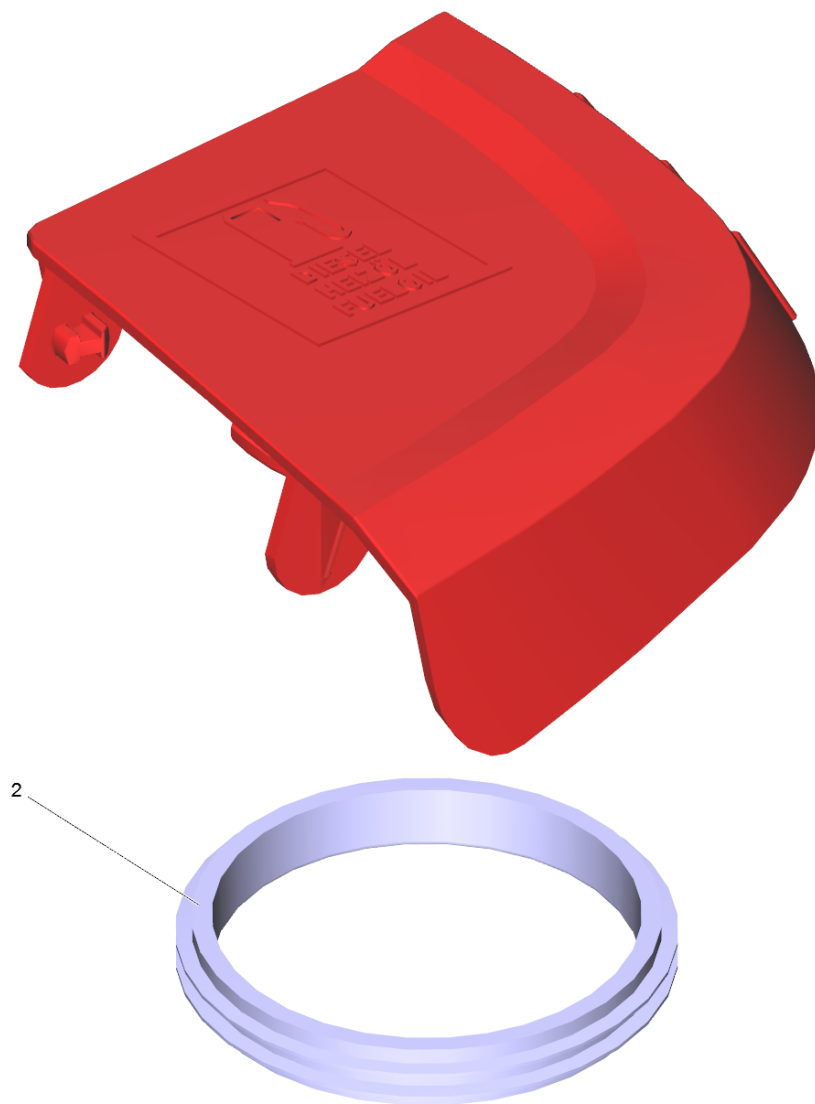
1 Kesselmantel kpl. (4.652-150.0)

POS	Artikelnr.	Beschreibung	Anzahl	Einheit
7	5.654-051.0	Deckel D.K.	1	ST
8	6.303-258.0	Schneidschraube	3	ST



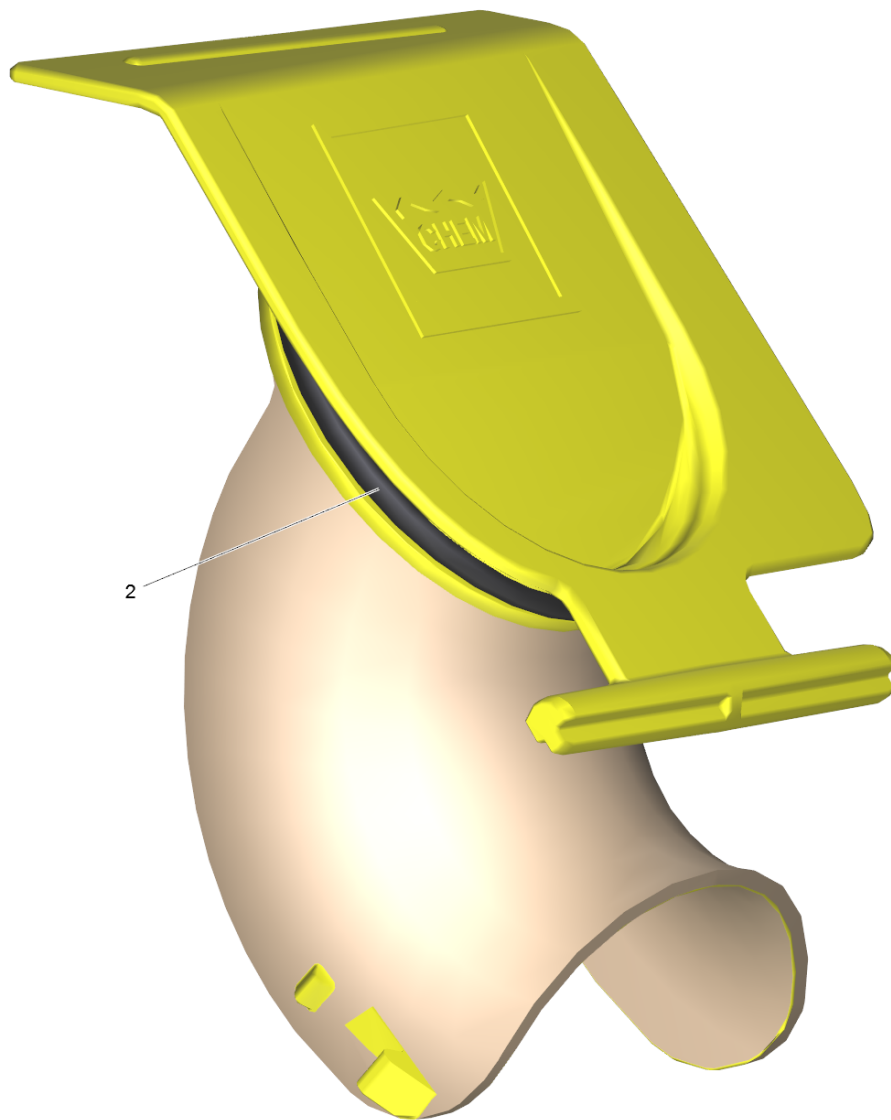
901 Boden D.K. (4.655-044.0)

POS	Artikelnr.	Beschreibung	Anzahl	Einheit
3	2.889-061.0	Stampfmasse 8kg	1	ST
4	6.366-009.0	Dichtschnur	1	ST



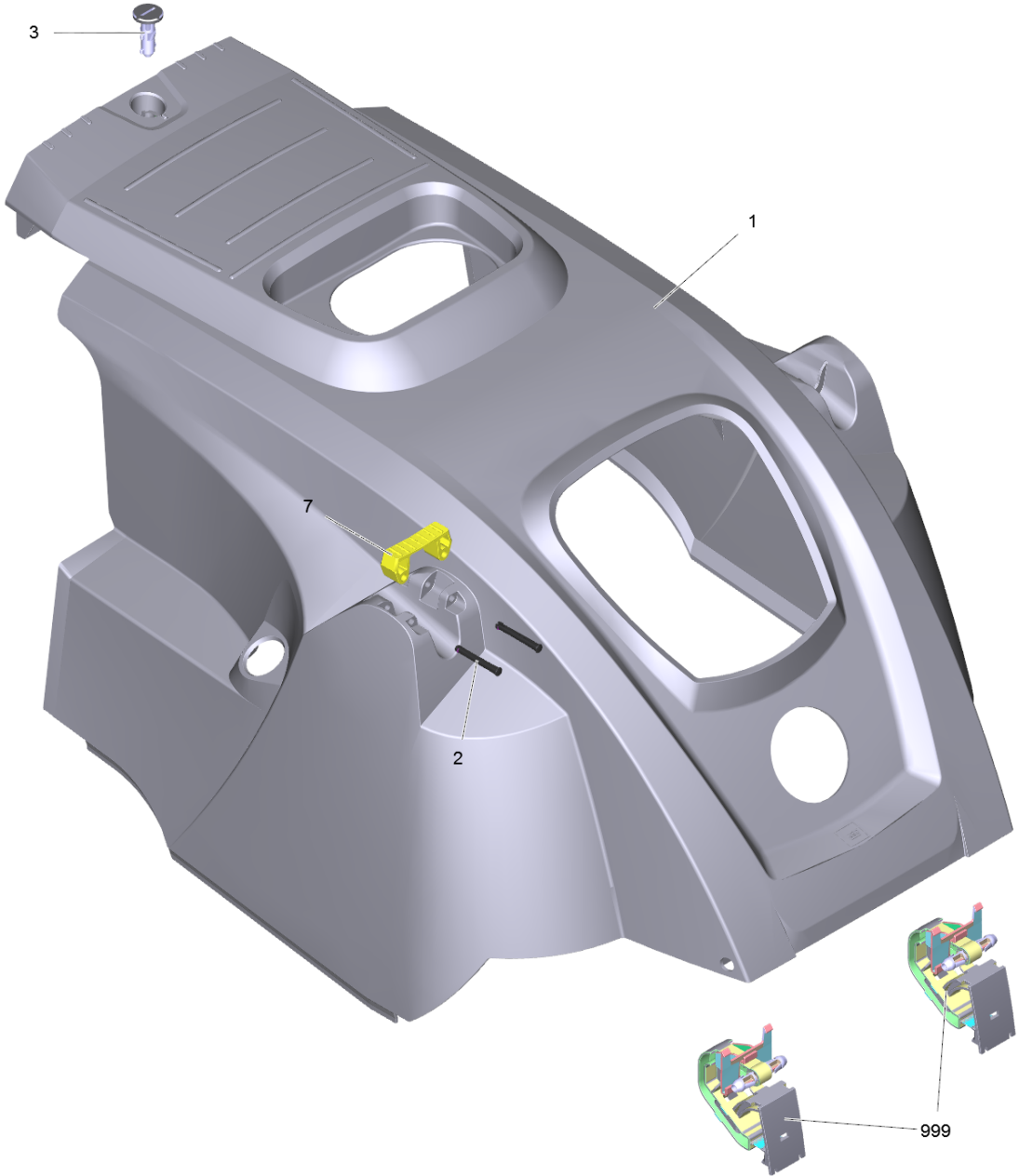
12 Deckel Brennstoff kpl. (4.064-021.0)

POS	Artikelnr.	Beschreibung	Anzahl	Einheit
2	5.363-300.0	Dichtring	1	ST



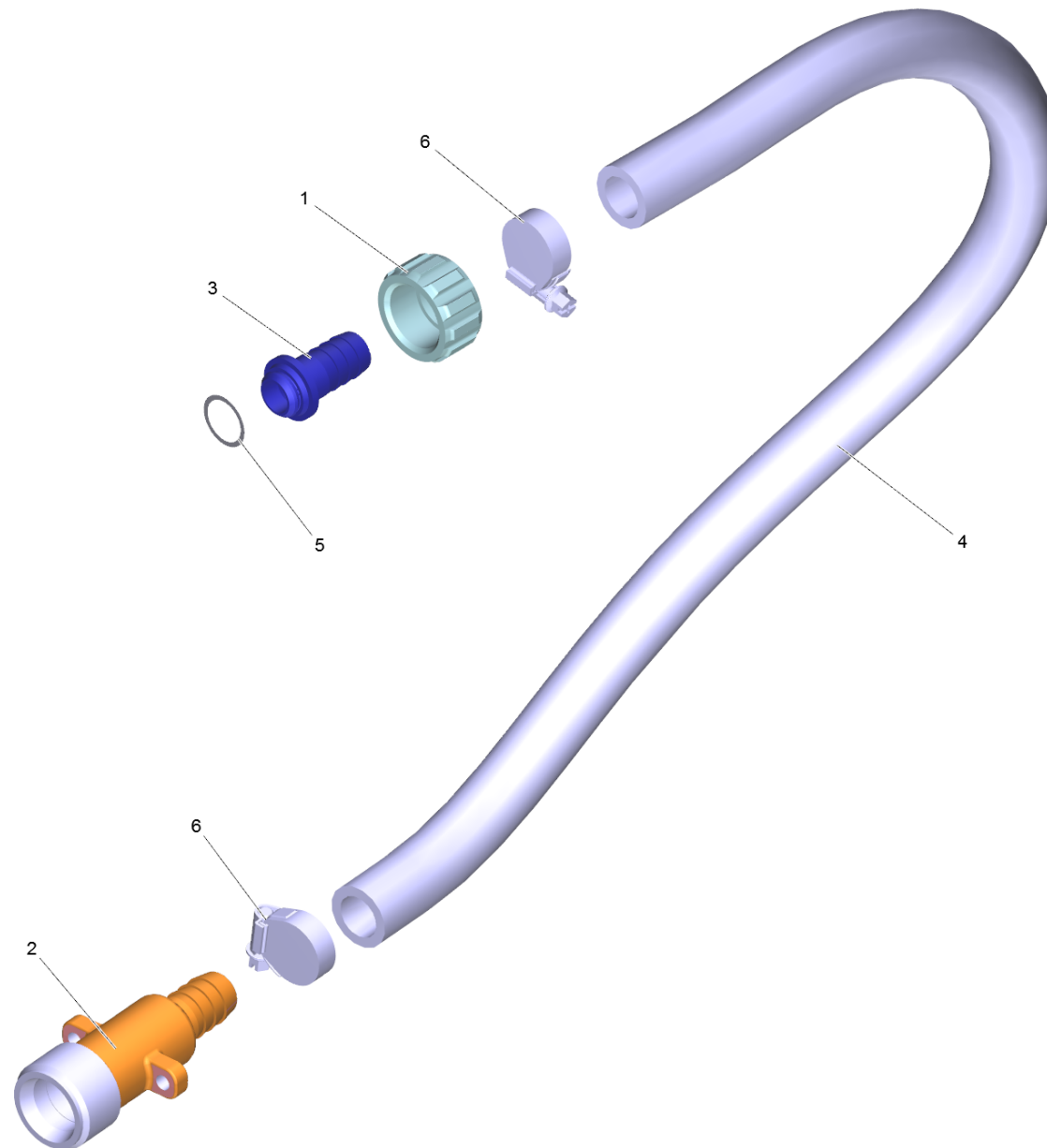
13 Deckel kpl. nur fuer Ersatz (4.064-029.0)

POS	Artikelnr.	Beschreibung	Anzahl	Einheit
2	6.363-564.0	O-Ring 65x4 NBR	1	ST



16 Geraetehaube kpl.

POS	Artikelnr.	Beschreibung	Anzahl	Einheit
1	5.069-386.0	Geraetehaube Grau HDS-C	1	ST
2	5.314-143.0	Stift Befestigung Strahlrohr	2	ST
3	5.317-765.0	Bolzen Verschluss Haube	1	ST
7	5.424-162.0	Befestigung Strahlrohr	1	ST
999	2.885-272.0	Ersatzteil-Set Scharnier Haube	1	ST

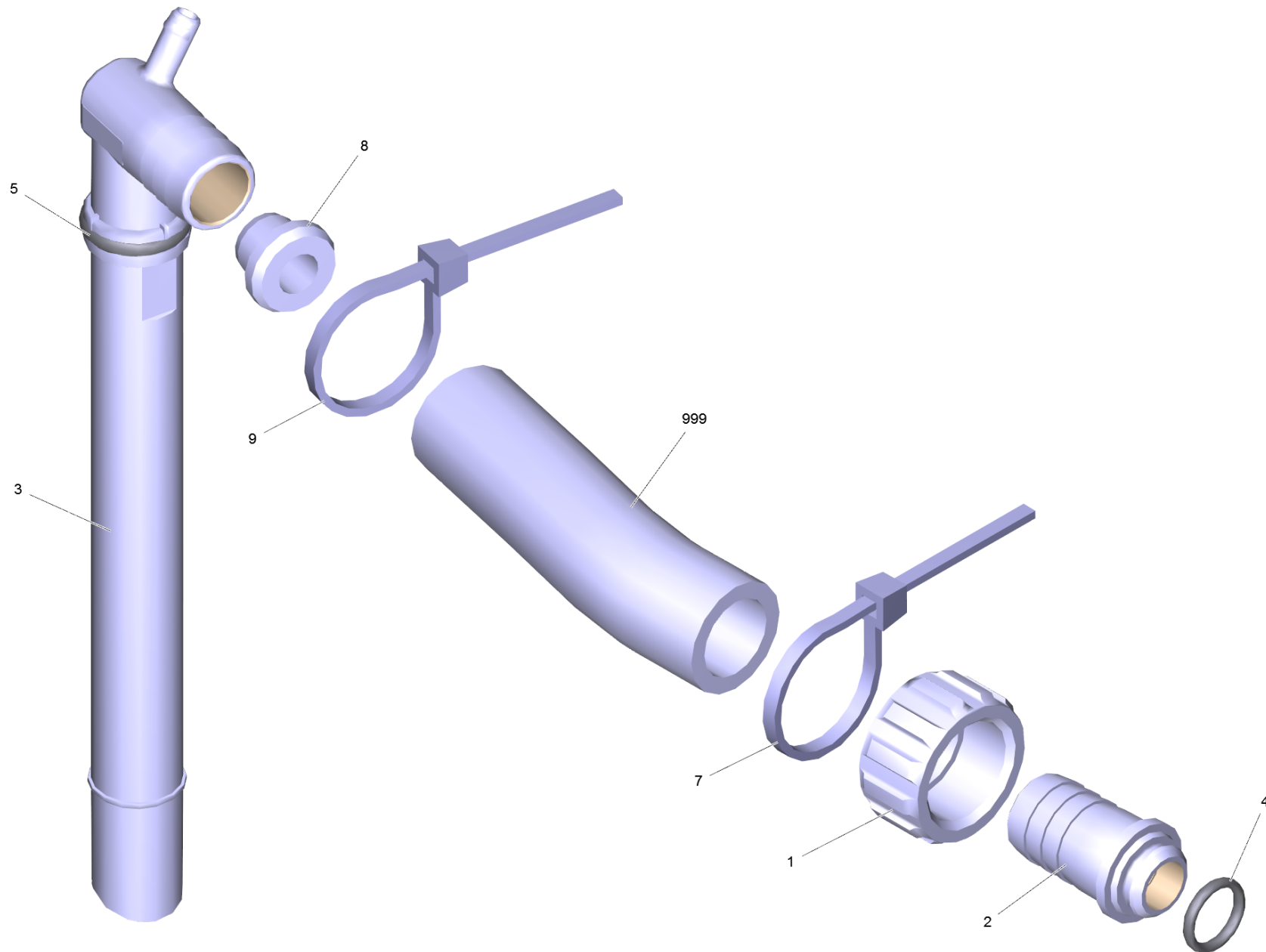


22 Schlauch Zulauf

POS	Artikelnr.	Beschreibung	Anzahl	Einheit
1	5.310-062.0	Mutter	1	ST
2	5.427-432.0	Knotenstueck	1	ST
3	5.443-224.0	Schlauchnippel	1	ZST
4		Schlauchstueck	1	ST
5	6.363-553.0	O-Ring 13,3x2,4	1	ST
6	7.373-022.0	Schlauchschelle A-16-27x9 -W2-2 DIN3017	2	ST

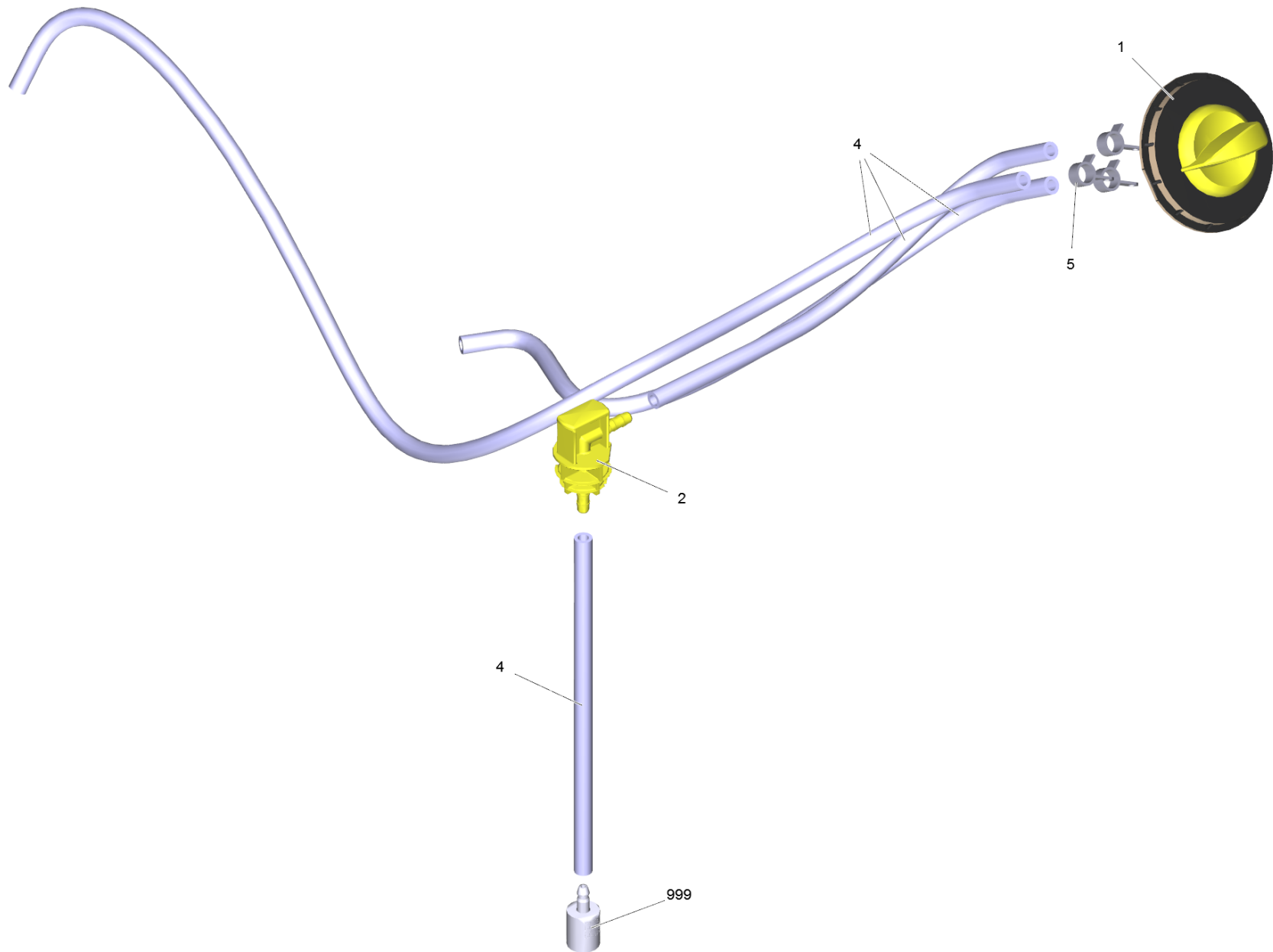
4 Schlauchstueck

POS	Artikelnr.	Beschreibung	Anzahl	Einheit
1	6.388-719.0	Schlauch DN17	0,655	m



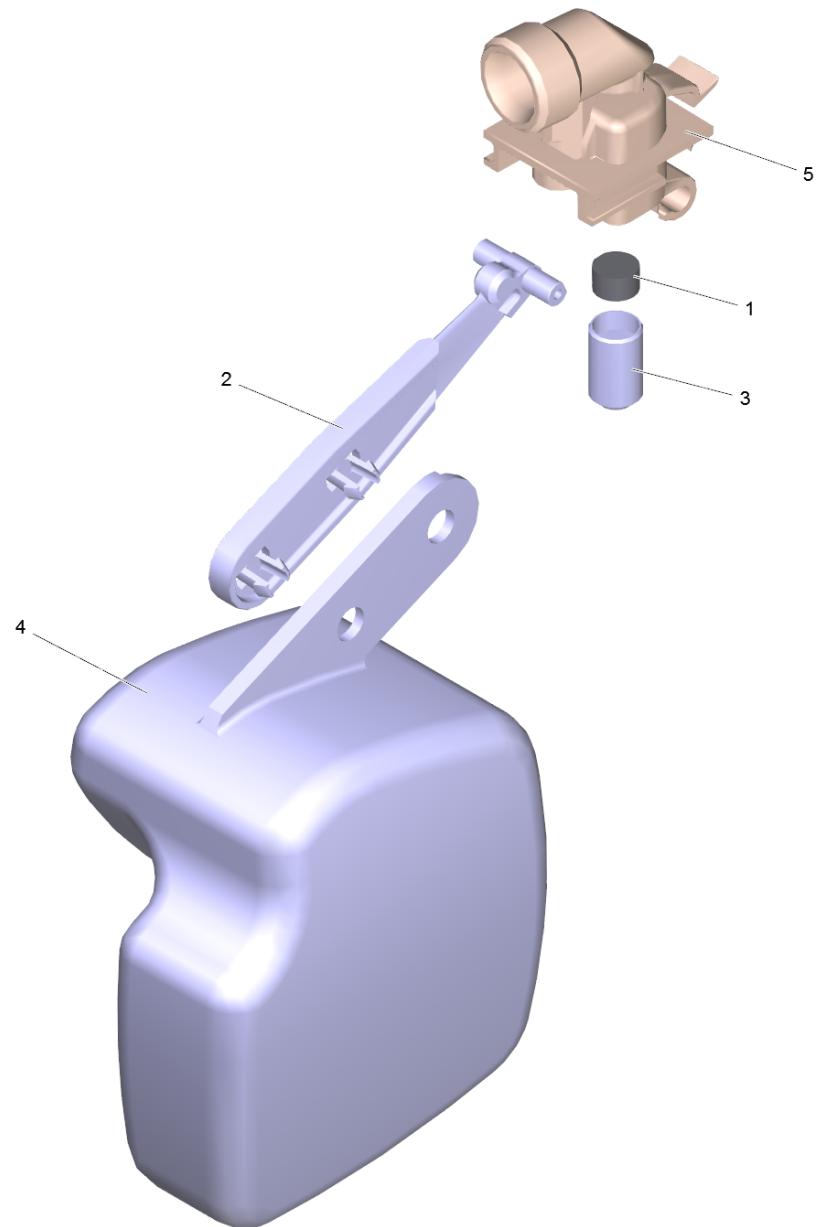
24 Schlauch Pumpe

POS	Artikelnr.	Beschreibung	Anzahl	Einheit
1	5.310-167.0	Mutter G 3/4"	1	ST
2	5.443-312.0	Schlauchnippel	1	ST
3	5.443-553.0	Stutzen	1	ST
4	6.362-078.0	O-Ring 13,3x2,4	1	ST
5	6.362-161.0	O-Ring 19,3 X 2,4	1	ST
7	6.641-474.0	Kabelband 8-210	2	ST
8	5.112-411.0	Buchse	1	ST
999	6.391-612.0	Schlauchstueck nur fuer Ersatz	1	ST



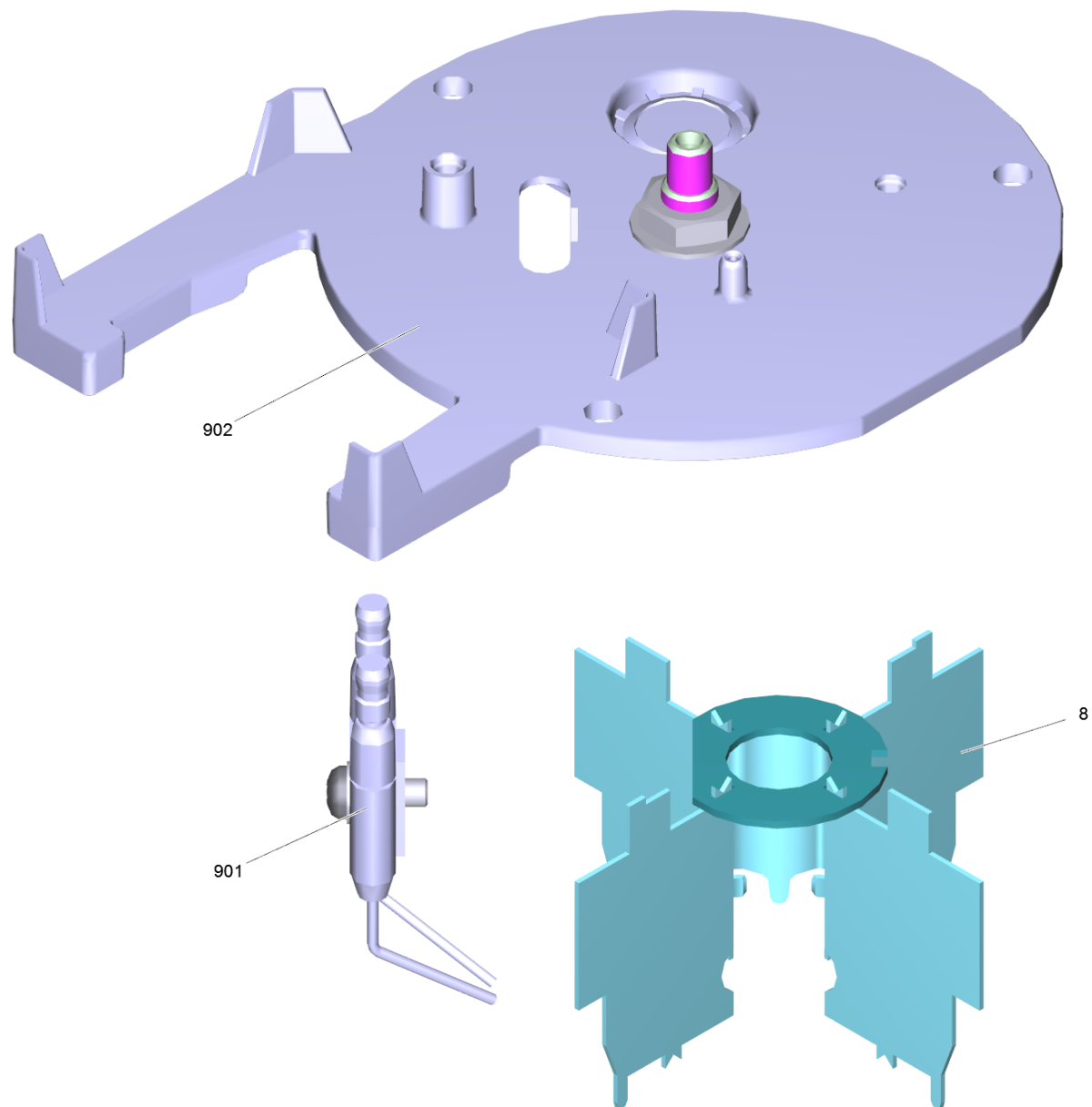
29 Ventil RM kpl.

POS	Artikelnr.	Beschreibung	Anzahl	Einheit
1	4.063-873.0	Dosierventil Chemie	1	ST
2	5.132-195.0	Stopfen Ansaugung Chemie	1	ST
4	6.391-341.0	Schlauch Chemie DN 6	2,12	m
5	6.388-559.0	Schlauchselle	3	ST
999	5.731-652.0	Filter mit Gewicht	1	ST



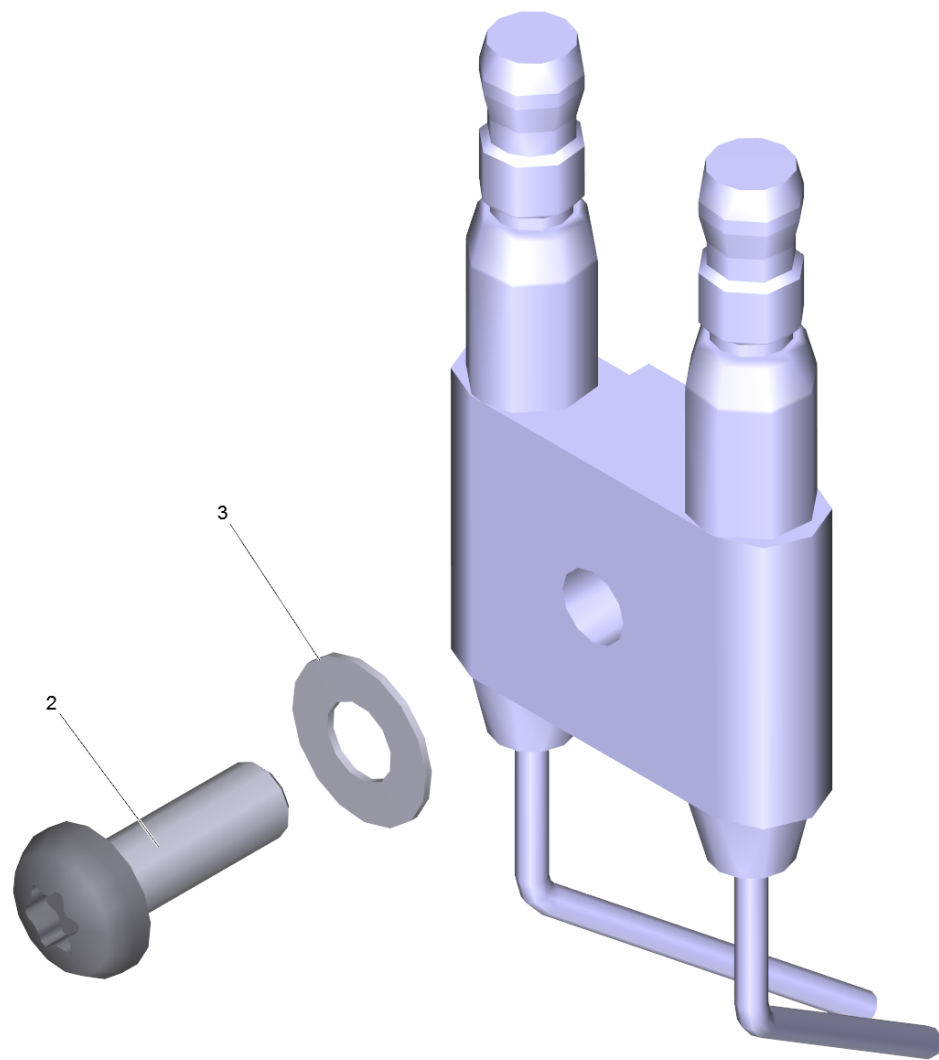
30 Schwimmerventil

POS	Artikelnr.	Beschreibung	Anzahl	Einheit
1	5.364-095.0	Flachdichtung	1	ST
2	5.481-256.3	Hebel	1	ST
3	5.584-085.0	Ventilbolzen	1	ST
4	5.585-055.0	Schwimmer	1	ST
5	5.587-214.0	Ventilgehaeuse	1	ST



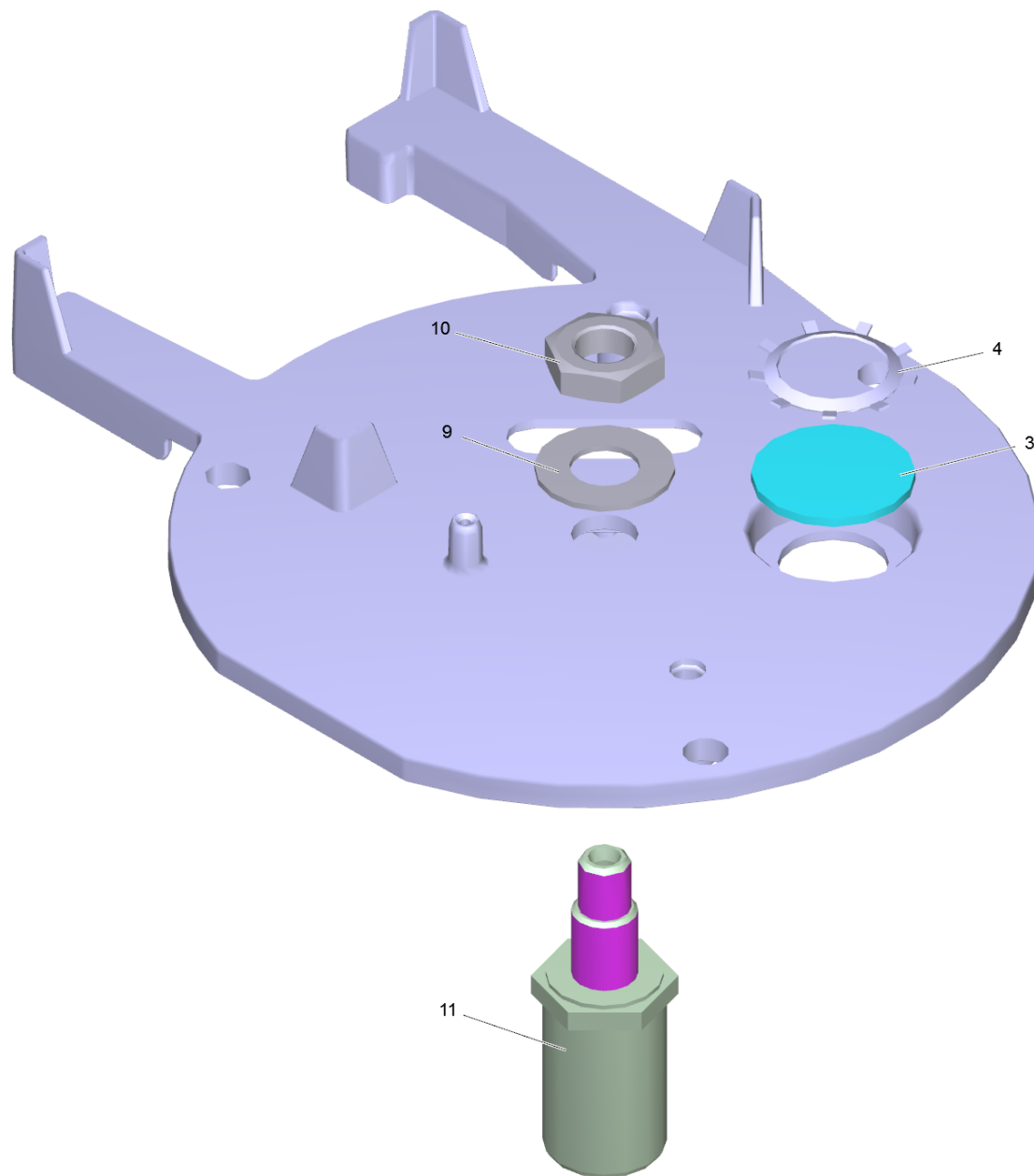
31 Brenner kpl.

POS	Artikelnr.	Beschreibung	Anzahl	Einheit
8	4.663-123.0	Stauscheibe kpl.	1	ST
901	2.638-974.0	UBS Zuendelektrode	1	ST
902	4.654-288.0	Deckel D.K. nur fuer Ersatz	1	ST



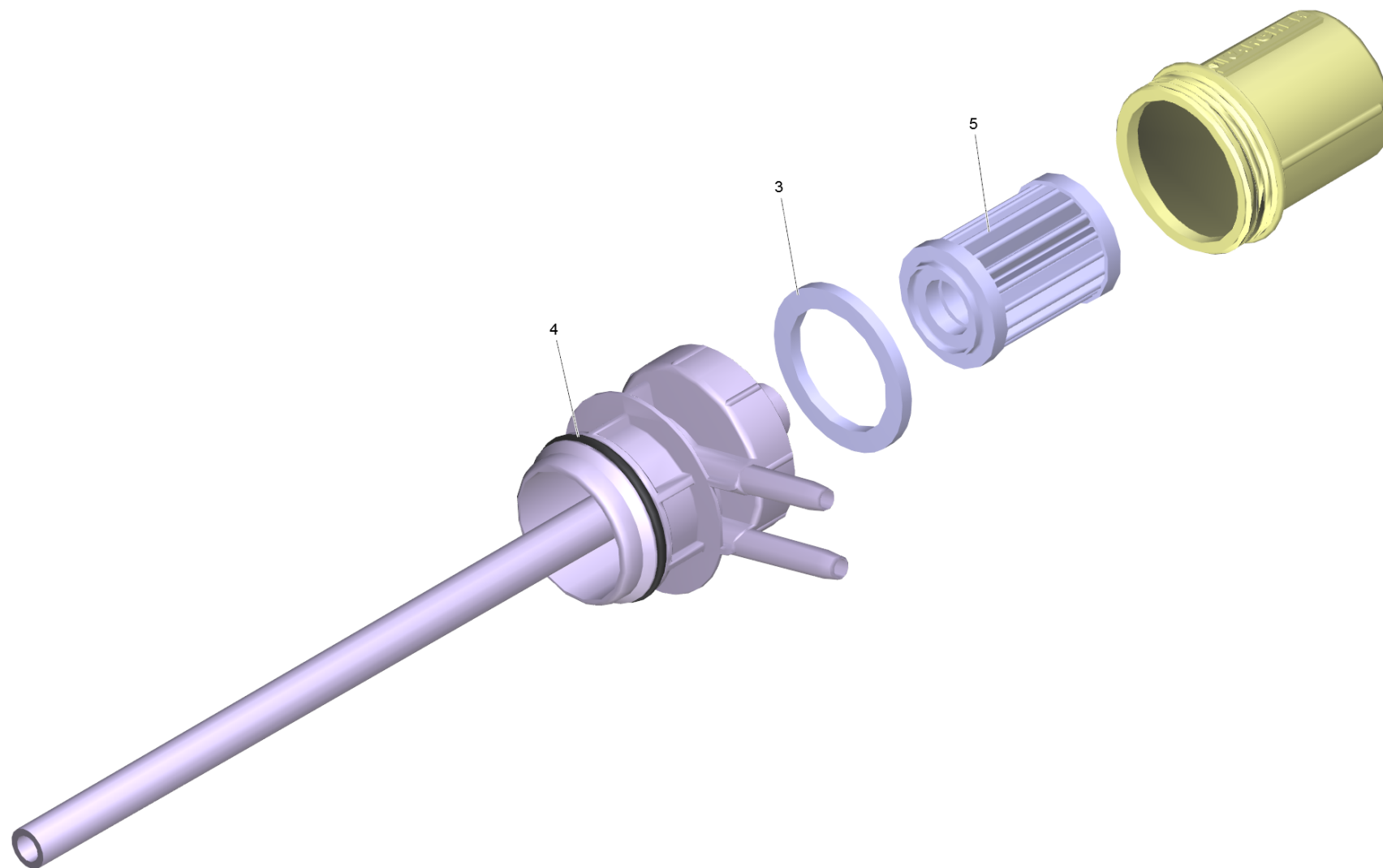
901 UBS Zuendelektrode (2.638-974.0)

POS	Artikelnr.	Beschreibung	Anzahl	Einheit
2	7.306-326.0	Schraube M5x14 -8.8-ZNBHL (In6Rd)	1	ST
3	7.312-304.0	Federscheibe B 5-FST-A2E DIN 137	1	ST



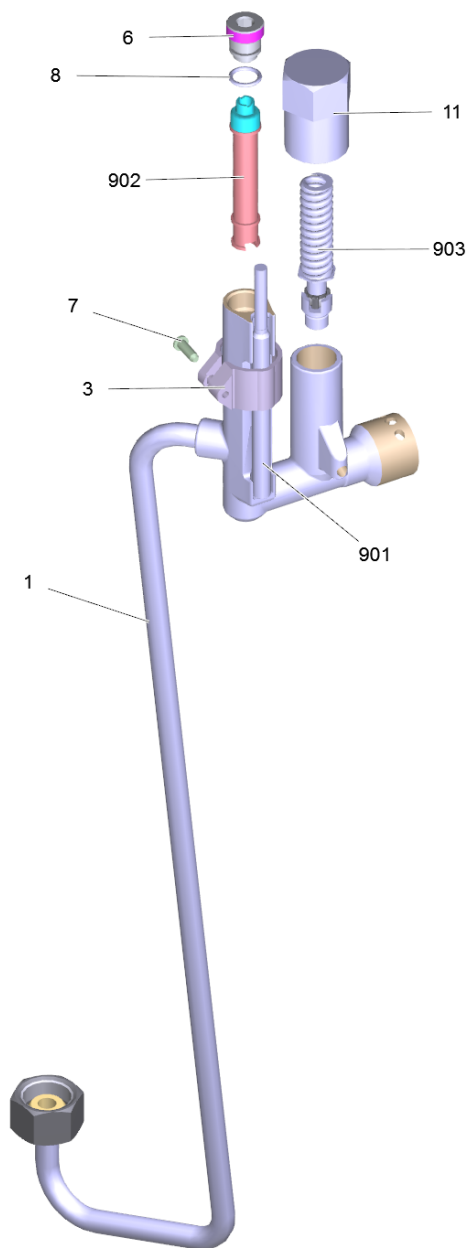
902 Deckel D.K. nur fuer Ersatz (4.654-288.0)

POS	Artikelnr.	Beschreibung	Anzahl	Einheit
3	6.278-018.0	Glasscheibe	1	ST
4	6.343-165.0	Zackenring	1	ST
9	7.312-302.0	Federscheibe B10-FST-A2E DIN 137	1	ST
10	7.311-101.0	6kt-Mutter M10x1 -04-A2E ISO 8675	1	ST
11	5.667-055.0	Duesenhalter	1	ST



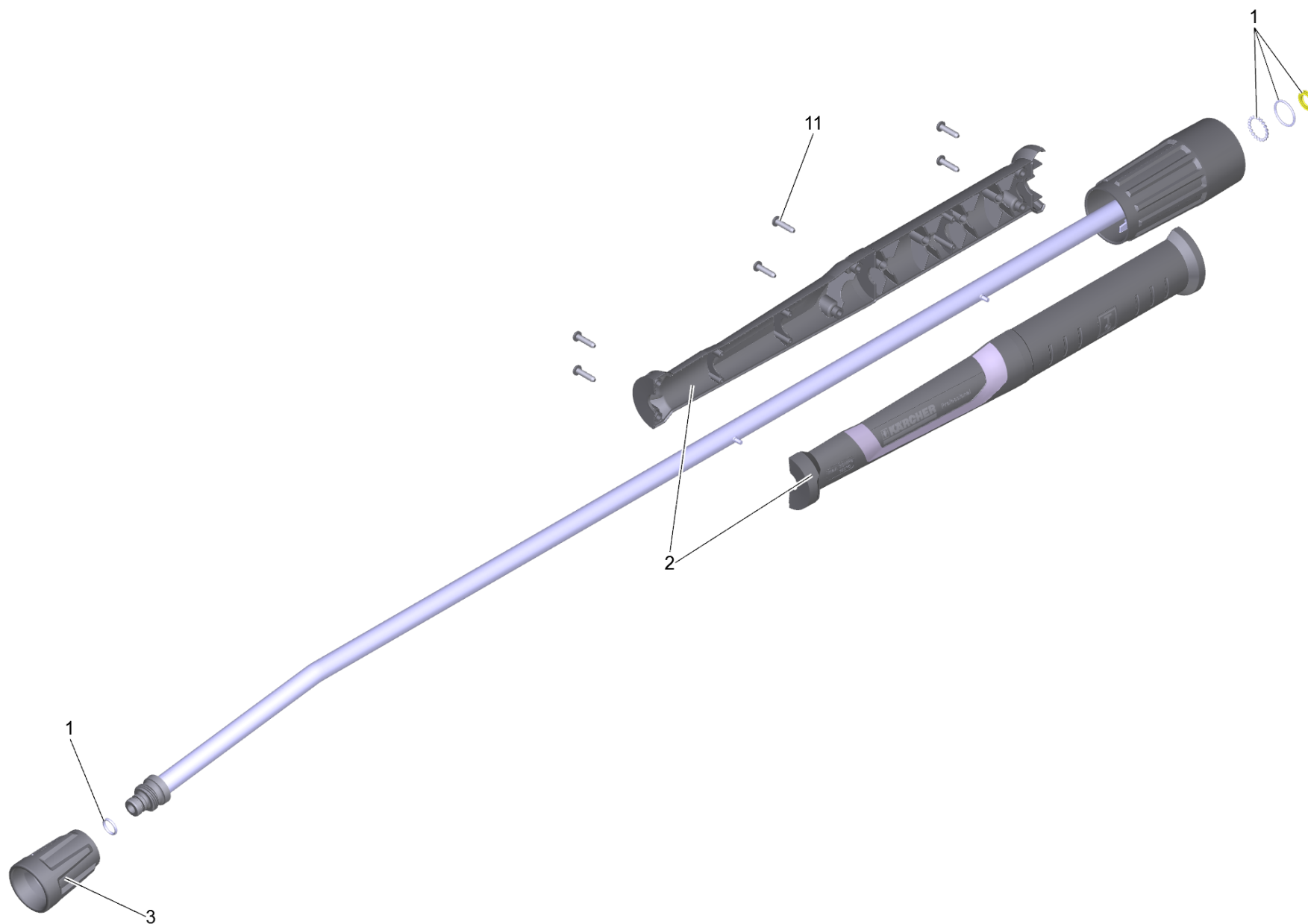
35 Filter kpl. Brennstoff (4.730-163.0)

POS	Artikelnr.	Beschreibung	Anzahl	Einheit
3	5.363-629.0	Dichtung	1	ST
4	6.363-579.0	O-Ring 35 x 2,5	1	ST
5	6.414-559.0	Filter Brennstoff	1	ST



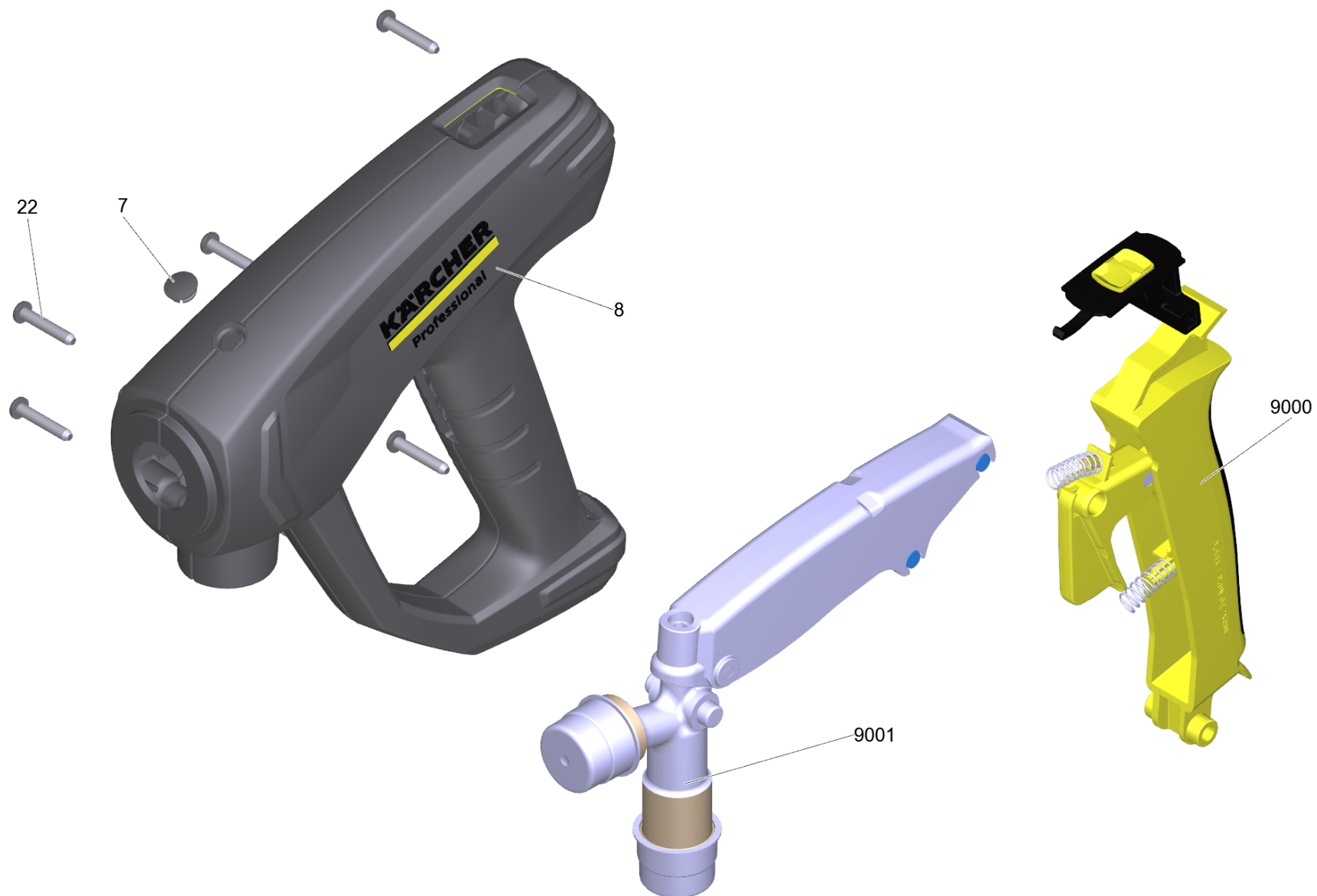
42 Sicherheitsblock

POS	Artikelnr.	Beschreibung	Anzahl	Einheit
1	4.427-354.0	Knotenstueck kpl.	1	ST
3	5.041-076.0	Schelle	1	ST
6	5.305-162.0	Formschraube	1	ST
7	6.303-122.0	Linsenschraube 4,2x13	1	ST
8	6.362-482.0	O-Ring 10 x 1,5-NBR 70	1	ST
11	5.304-116.0	Einstellschraube	1	ST
15	6.869-067.0	Metallkleber	0,002	ZST
901	2.885-051.0	Reedschalter Ersatz	1	ST
902	4.551-058.0	Kartusche Wassermangelsicherung Ersatz	1	ST
903	4.580-783.0	Sicherheitsventil nur fuer Ersatz	1	ST



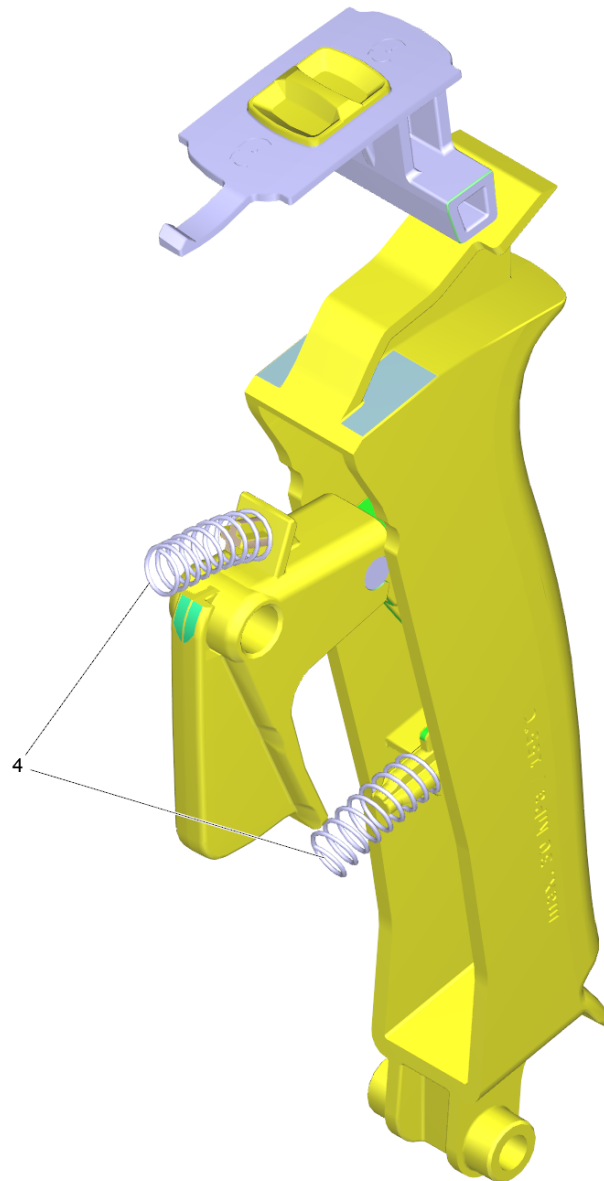
43 Strahlrohr TR 1050 mm (4.112-000.0)

POS	Artikelnr.	Beschreibung	Anzahl	Einheit
1	4.100-688.0	Ersatzteil-Set Dichtung TR	1	ST
2	5.321-018.3	Griffschale Strahlrohr nur fuer Ersatz	1	ST
3	4.112-011.0	Schutzteil TR nur fuer Ersatz	1	ST
11	7.303-129.0	Schraube 4x16-10.9-R2R (K-In6Rd)	6	ST



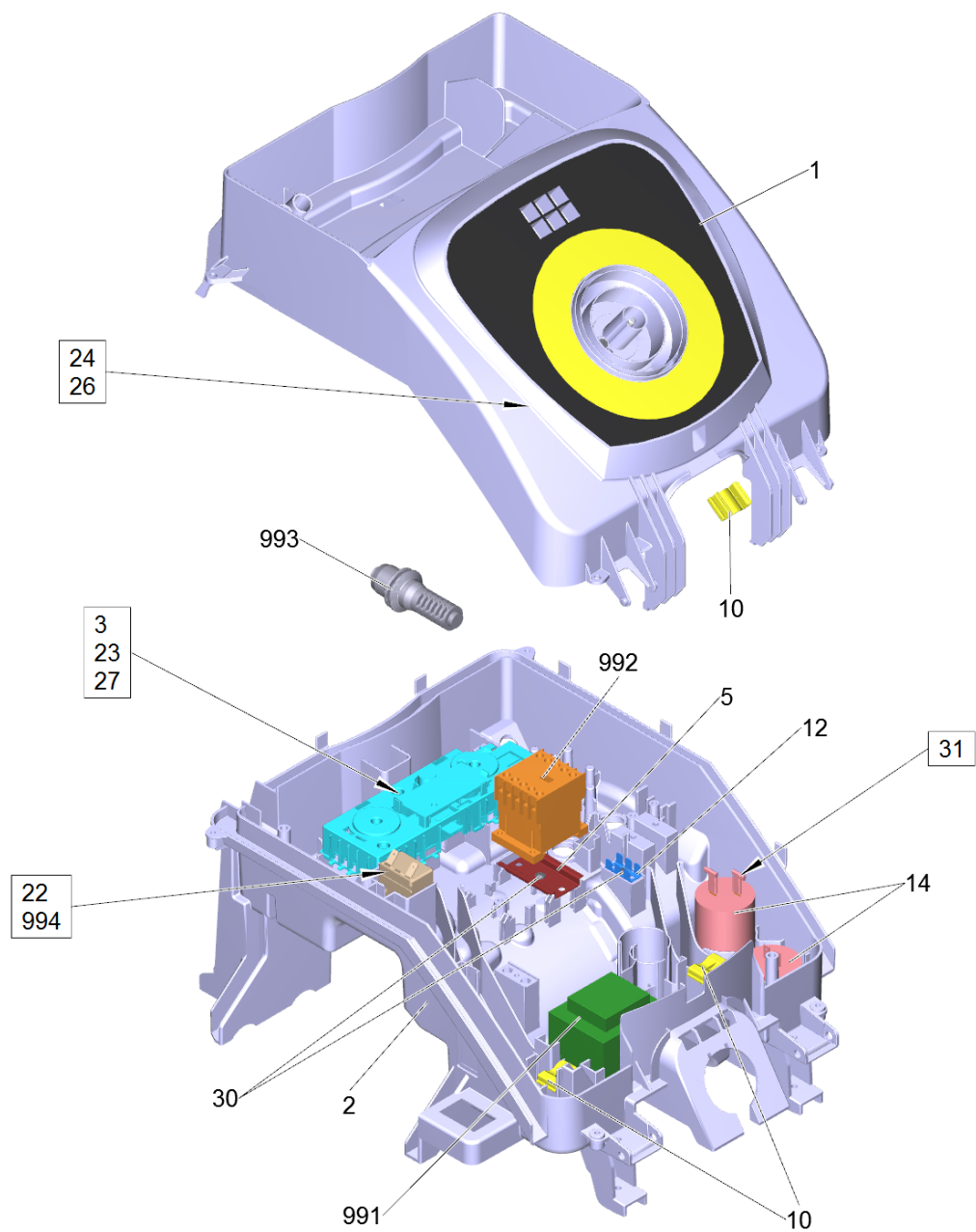
45 EASY!Force Advanced (4.118-005.0)

POS	Artikelnr.	Beschreibung	Anzahl	Einheit
7	5.132-001.0	Stopfen	1	ST
8	5.321-136.3	Griffpaar EH 155 nur fuer Ersatz	1	ST
22	7.303-096.0	Schraube 4x22-ST-10.9-R2R (IN6RD)	7	ST
9000	2.885-483.0	Ersatzteil-Set Hebel	1	ST
9001	4.427-014.0	Knotenstueck TR EH 155 nur fuer Ersatz	1	ST



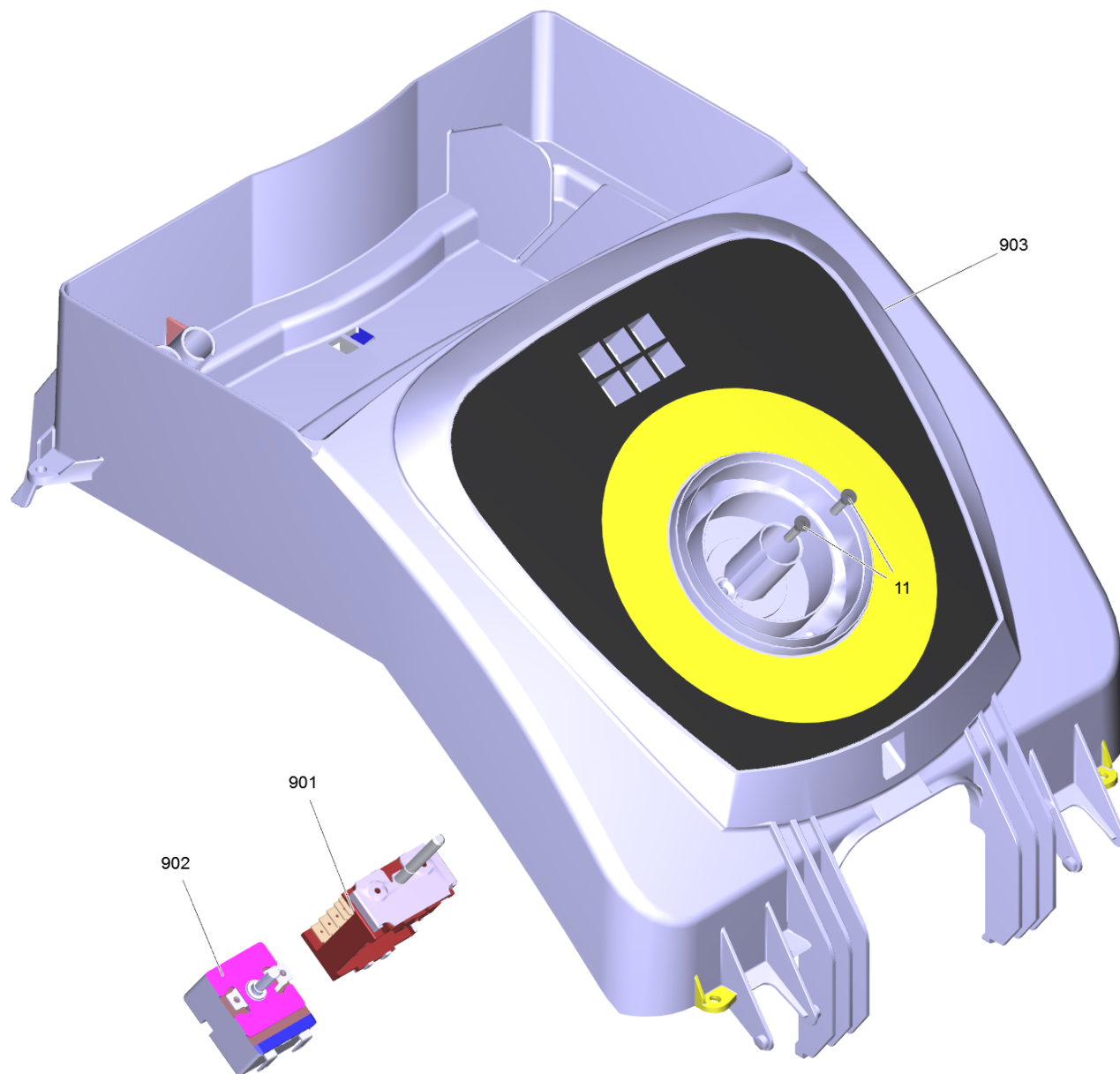
9000 Ersatzteil-Set Hebel (2.885-483.0)

POS	Artikelnr.	Beschreibung	Anzahl	Einheit
4	5.332-178.0	Schraubenfeder	2	ST



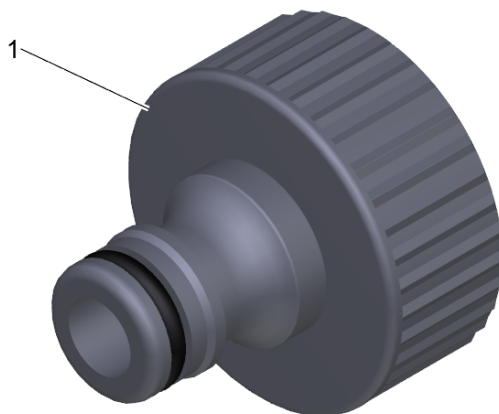
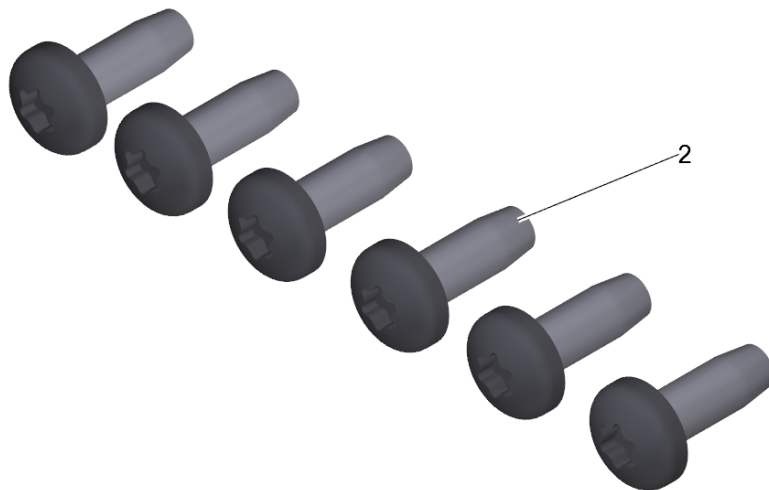
48 E-Geraeteschrank kpl.

POS	Artikelnr.	Beschreibung	Anzahl	Einheit
1		Instrumententafel kpl.	1	ST
2	5.801-004.0	Montageplatte	1	ST
3	2.885-324.0	Rahmen Platine kpl.	1	ST
5	5.802-261.0	Montageteil	1	ST
10	5.802-307.0	Halter Kabel	3	ST
12	6.641-270.0	Flachstecker	1	ST
14	6.661-290.3	Kondensator 30mF	2	ST
22	6.649-892.0	Kabel 2x0,5 540mm	1	ST
23	6.649-891.0	Kabel 2x0,5 360mm	1	ST
24	6.649-893.3	Kabel 2x0,35 850mm	1	ST
26	4.821-117.0	Kabel 0,75x160 - red	1	ST
27	6.650-101.0	Kabel 1x0,35 50mm	1	ST
30	7.303-106.0	Schraube 4x12 -10.9-R2R (IN6RD)	2	ST
31	4.822-733.0	Kabel schwarz 1,5mm ² x150mm	2	ST
35	6.641-458.0	Kabelband natur 4,6x150mm	1	ST
36	6.641-463.0	Kabelband	2	ST
991	4.622-024.0	Steuertrafo kpl. nur fuer Ersatz	1	ST
992	4.632-002.0	Schuetz -nur fuer Ersatz-	1	ST
993	4.649-061.0	Anschlusskabel kpl. nur fuer Ersatz	1	ST
994	4.686-029.0	Temperaturregler nur fuer Ersatz	1	ST



1 Instrumententafel kpl.

POS	Artikelnr.	Beschreibung	Anzahl	Einheit
11	7.305-019.0	Senkschraube M4x16 -8.8-P2R (In6Rd)	2	ST
901	4.630-002.0	Schalter Programmwahl nur fuer Ersatz	1	ST
902	4.686-021.0	Temperaturregler kpl. nur fuer Ersatz	1	ST
903	4.841-376.0	Instrumententafel kpl. nur fuer Ersatz	1	ST



52 Set Anbauteile

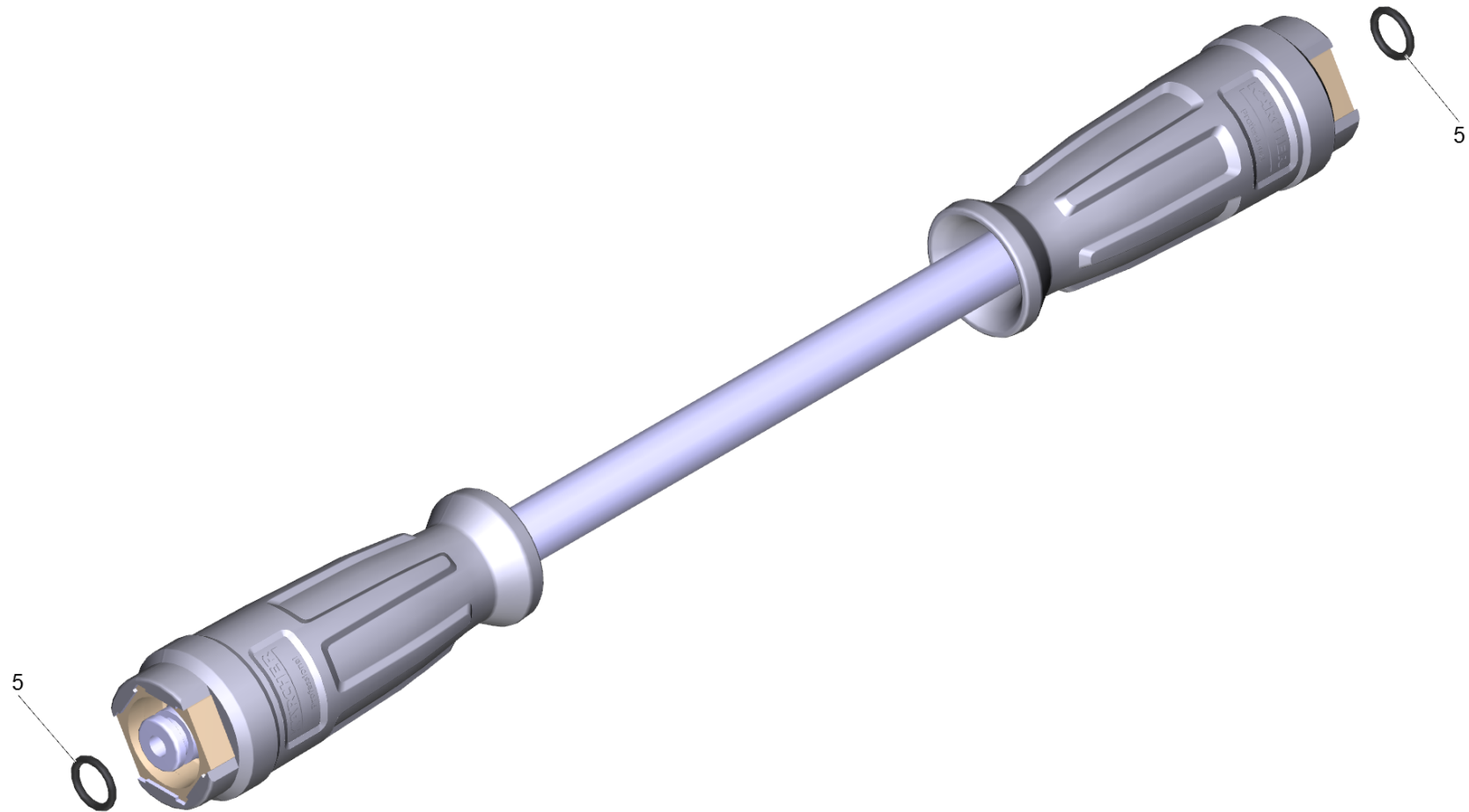
POS	Artikelnr.	Beschreibung	Anzahl	Einheit
1	6.645-216.0	Hahnanschluss kpl. G1"	1	ST
2	7.303-047.0	Schraube M6x16 -St-R3R (In6Rd)	6	ST

97 Schlauchstueck

POS	Artikelnr.	Beschreibung	Anzahl	Einheit
1	6.391-820.0	Schlauch	0,18	m

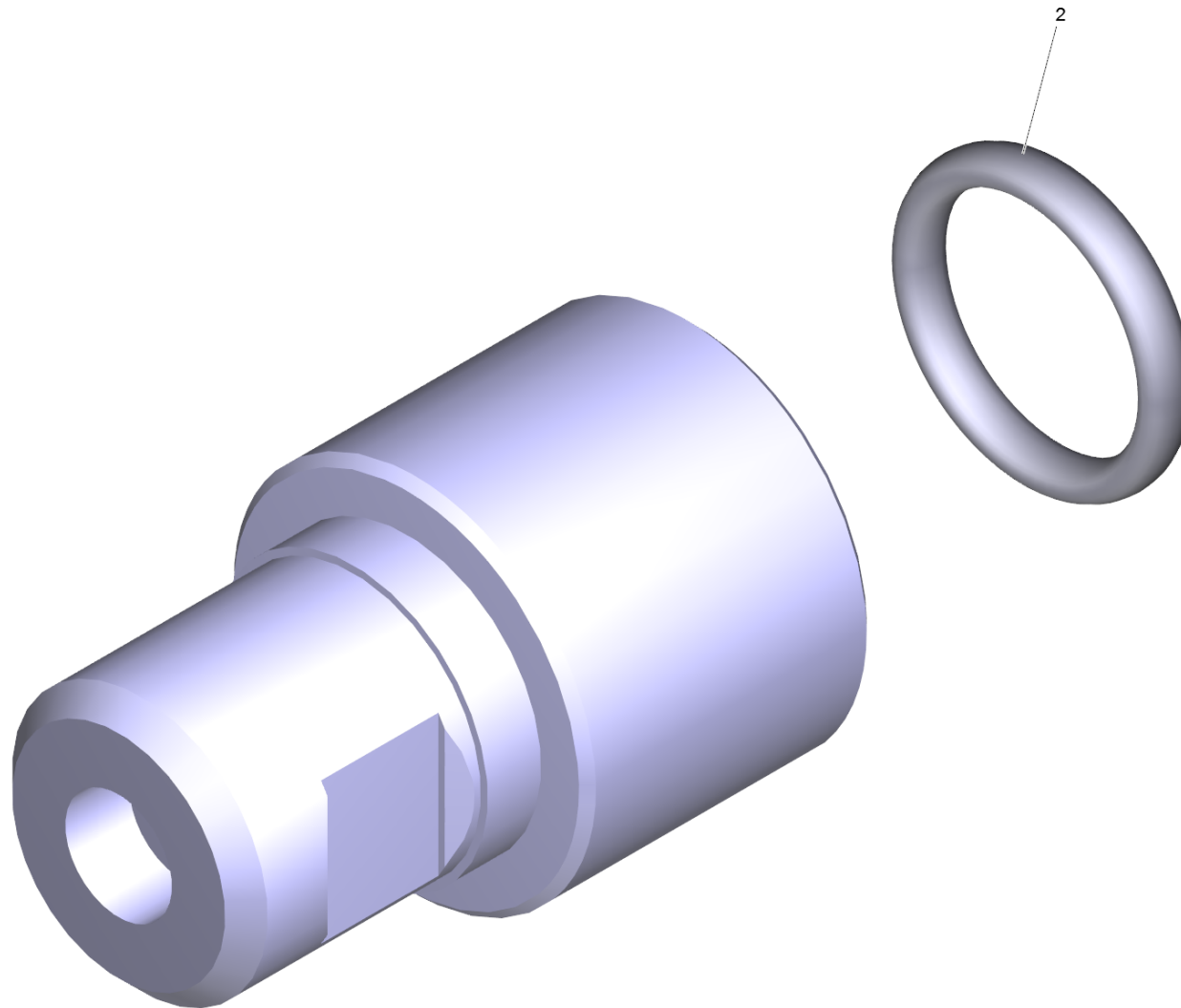
141 Schlauchleitung TR drehbar DN6 25MPa 10m (6.110-035.0)

POS	Beschreibung	Anzahl	Einheit
1	Schlauchleitung TR drehbar DN6 25MPa 10m	1	ST



1 Schlauchleitung TR drehbar DN6 25MPa 10m

POS	Artikelnr.	Beschreibung	Anzahl	Einheit
5	2.880-154.0	O-Ringset	1	ST



9005 Powerduese TR 25036 (2.113-005.0)

POS	Artikelnr.	Beschreibung	Anzahl	Einheit
2	2.880-001.0	Ersatzteilsatz Dichtungen TR	1	ST