

Ersatzteilliste

(1.811-947.0) HDS 1000 De Weed

Inhaltsverzeichnis

HDS 1000 De Weed (1.811-947.0)	5
49 ETL HDS 1000 De (5.974-409.0)	6
10 Rahmen	7
11 Rahmen	8
901 Set Haken fuer Ersatz (4.100-689.0)	10
12 Batterie	12
13 Deckel	14
20 Pumpensatz und Motor	16
21 Pumpensatz	17
21 Zylinderkopf	18
14 Ventil (3 Stueck) (2.884-512.0)	20
22 Kolben	22
23 Ueberstroemer	24
10 Ventilsitz kpl. (4.481-226.0)	26
13 Drehzahlsteuerung (4.741-016.3)	28
24 Pumpensatz	30
22 Motor	32
31 Motor	33
Dieselmotor High-idle setting (6.492-096.0)	35
32 Antrieb	37
17 Taumelscheibe kpl. (4.120-198.0)	39
33 Schalter Start	41
34 Einzelteile	43
20 Pumpensatz und Motor	45
21 Pumpensatz HDS 1000 DE	46
1 Zylinderkopf kpl. HDS 1000 De	48
7 Ventilsitz kpl. (4.481-226.0)	50
901 Ventil (3 Stueck) (2.884-512.0)	52
2 Gehaeuse Geradschubfuehrung De	54
22 Drehzahlsteuerung (4.741-016.3)	56
23 Motor	58
Dieselmotor High-idle setting (6.492-096.0)	60
24 Schalter Start	62
25 Einzelteile	64
20 Pumpensatz und Motor	66
21 Pumpensatz HDS 1000 DE	67
1 Zylinderkopf kpl. HDS 1000 De	69
7 Ventilsitz kpl. (4.481-226.0)	71

901 Ventil (3 Stueck) (2.884-512.0)	73
2 Gehaeuse Geradschubfuehrung De	75
22 Drehzahlsteuerung (4.741-016.3)	77
23 Motor	79
Dieselmotor High-idle setting (6.492-096.0)	81
24 Schalter Start	83
25 Einzelteile	85
20 Pumpensatz und Motor	87
21 Pumpensatz HDS 1000 DE Steamer	88
1 Zylinderkopf kpl. HDS 1000 De Steamer	90
7 Ventilsitz kpl. (4.481-226.0)	92
901 Ventil (3 Stueck) (2.884-512.0)	94
2 Gehaeuse Geradschubfuehrung De	96
22 Drehzahlsteuerung (4.741-016.3)	98
23 Motor	100
31 Motor	101
Dieselmotor High-idle setting (6.492-096.0)	103
32 Antrieb	105
17 Taumelscheibe kpl. (4.120-198.0)	107
33 Schalter Start	109
34 Einzelteile	111
30 Geblaese	113
41 Geblaese	114
42 Geblaese	116
40 Brennstoffpumpe	118
51 Brennstoffpumpe	120
52 Saugleitung	122
53 Tank	124
50 E-Geraeteschrank	126
61 E-Geraeteschrank	127
62 E-Geraeteschrank Rueckseite	129
63 Chemie Regelung	131
60 Durchlauferhitzer	133
71 Brennerdeckel	134
72 Heizschlange	137
8 Heizschlange (4.680-080.0)	139
999 Dichtung (5.363-360.0)	140
73 Brennerboden	141

Inhaltsverzeichnis

2 Boden D.K. (4.655-044.0)	143
70 Schwimmerkasten	145
81 Schwimmerkasten	146
82 DGT	148
80 Sicherheitsblock	150
90 Zubehoer	152
101 EASY!Force Advanced (4.118-005.0)	153
9000 Ersatzteil-Set Hebel (2.885-483.0)	155
102 Drehregler TR 416L (4.118-008.0)	157
1 Drehregler TR 416L	158
103 Schlauchleitung TR drehbar DN8 31,5MPa 15m (6.110-030.0)	160
1 Schlauchleitung TR drehbar DN8 31,5MPa 15m (6.110-013.0)	161
104 Strahlrohr TR 1050 mm (4.112-000.0)	163
105 Powerduese TR 25048 (2.113-010.0)	165
106 Dampfduese TR 40045 (2.114-001.0)	167
107 WR 10 (2.114-016.0)	169
1 Spruehkopf	170
108 WR 100 (2.114-015.0)	172
1 Spruehbalken kpl. 1000mm	174
100 ABS Schlauchtrommel TR (2.110-005.0)	176
ETL ABS Schlauchtrommel f. 2.110-005.0 (5.974-468.0)	177
110 ABS Unkrautbeseitigung Dampf HDS 1000 (2.852-885.3)	179
10 ABS Weed HDS 1000 (2.852-885.0)	180
1 E-Geraeteschrack Trailer WR-Box	181
4 Knotenstueck (4.427-123.0)	183
27 Aufnahme Druckschalter kpl. HDS 1000	185
2 Druckschalter Hygiene (4.747-022.0)	186
9000 ET-Satz Steuerkolben HDS Trailer (2.885-410.0)	187
120 ABS DGT HDS 1000 De (2.852-930.3)	189
10 ABS DGT HDS 1000 De (2.852-930.0)	190
9 Dosierpumpe (6.762-229.0)	191
17 Pumpenvorfilter klein (2.997-211.0)	192
1 Doppelstutzen komplett G1	194
2 Anschluss Vorfilter	196

HDS 1000 De Weed (1.811-947.0)

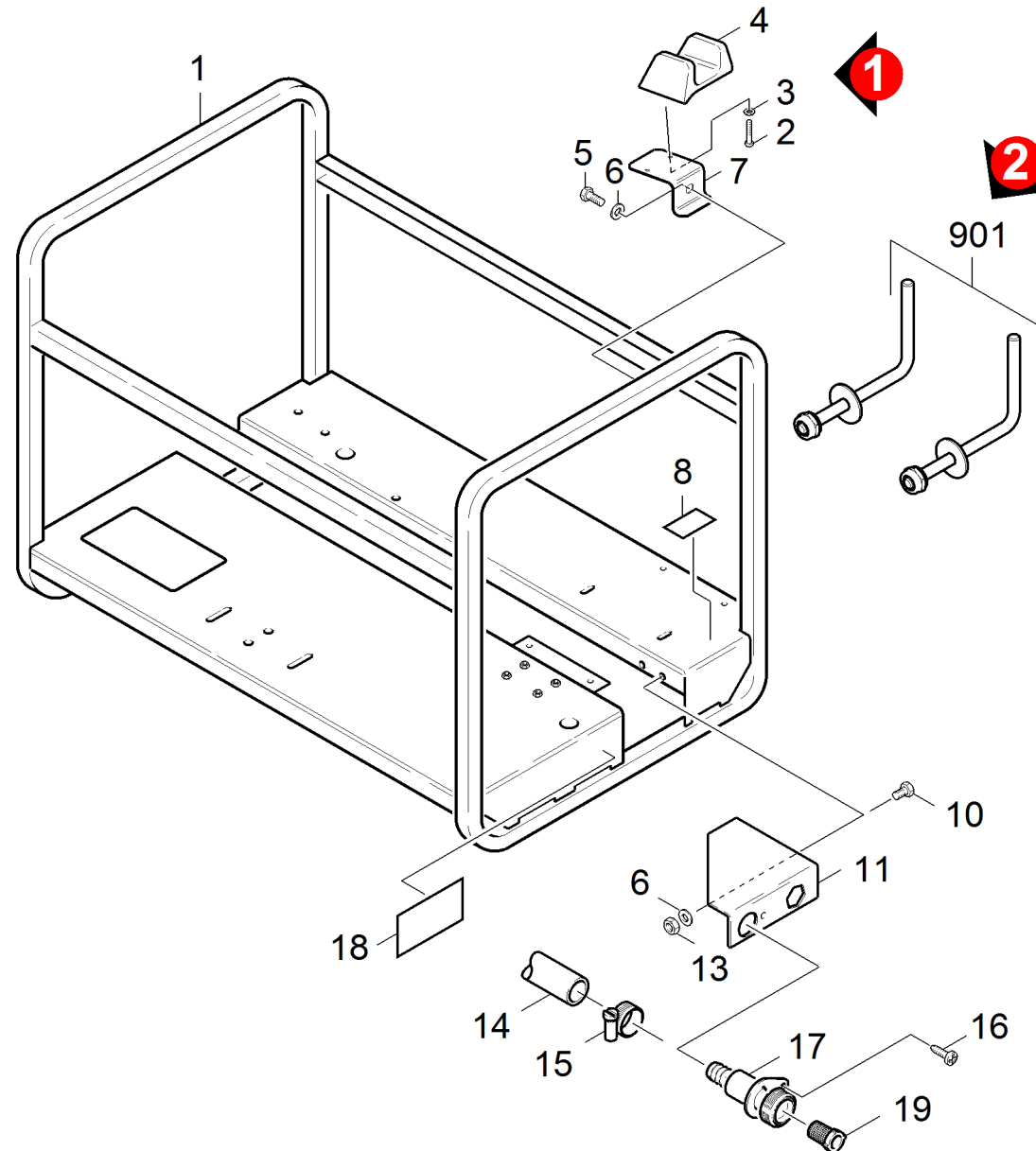
POS	Artikelnr.	Beschreibung	Anzahl	Einheit
49	5.974-409.0	ETL HDS 1000 De	1	ST

49 ETL HDS 1000 De (5.974-409.0)

POS	Artikelnr.	Beschreibung	Anzahl	Einheit	Bemerkung	Fußnotentext
10		Rahmen	1	ST		
20		Pumpensatz und Motor	1	ST		VERSION 1
20		Pumpensatz und Motor	1	ST	1.811-943.0	VERSION 2
20		Pumpensatz und Motor	1	ST	1.811-947.0 with Pressure switch	VERSION 2
20		Pumpensatz und Motor	1	ST	1.811-947.0 without Pressure switch	VERSION 2
30		Geblaese	1	ST		
40		Brennstoffpumpe	1	ST		
50		E-Geraeteschrack	1	ST		
60		Durchlauferhitzer	1	ST		
70		Schwimmerkasten	1	ST		
80		Sicherheitsblock	1	ST		
90		Zubehoer	1	ST		
100	2.110-005.0	ABS Schlauchtrommel TR	1	ST		
110	2.852-885.3	ABS Unkrautbeseitigung Dampf HDS 1000	1	ST		
120	2.852-930.3	ABS DGT HDS 1000 De	1	ST		

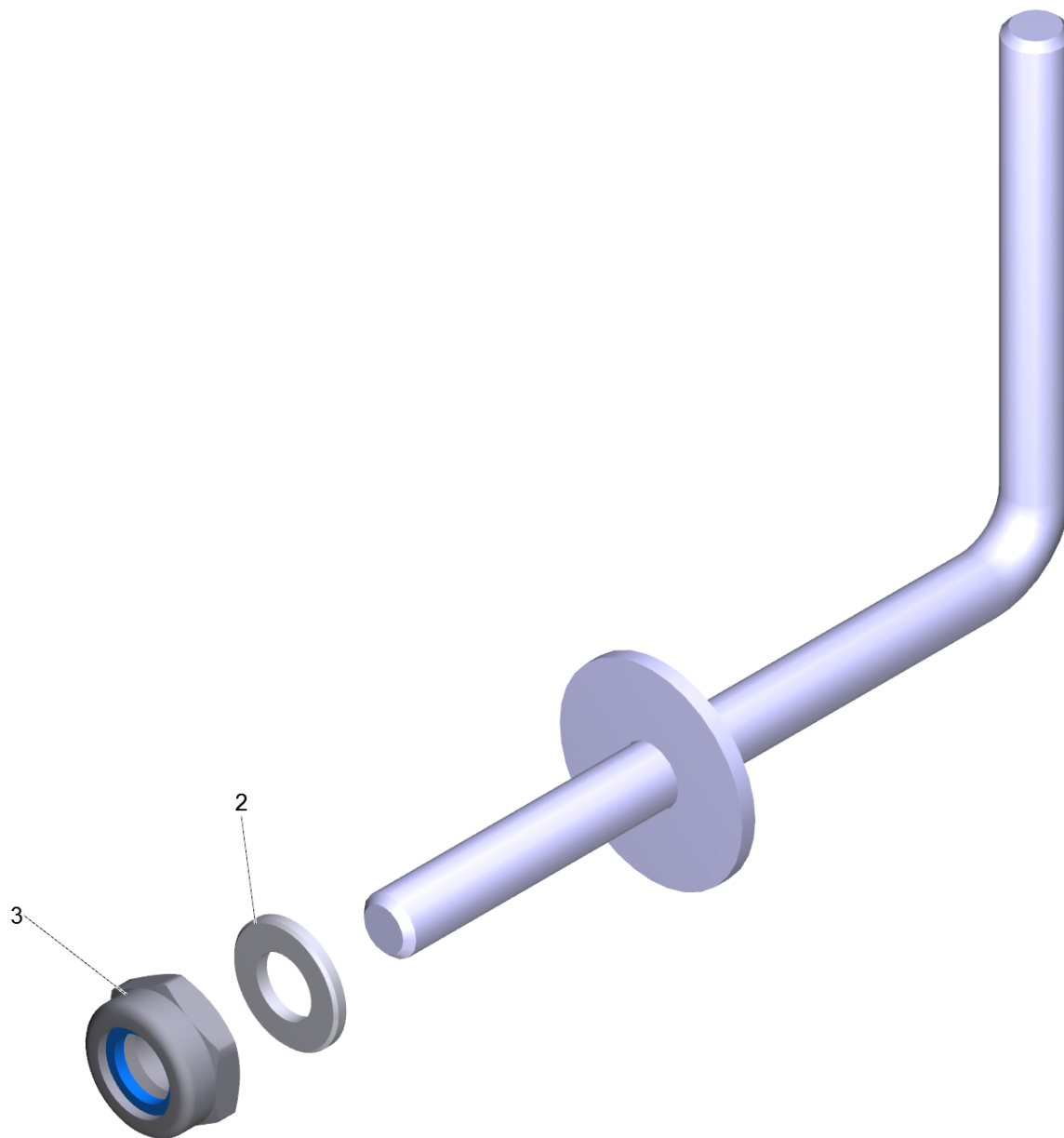
10 Rahmen

POS	Beschreibung	Anzahl	Einheit
11	Rahmen	1	ST
12	Batterie	1	ST
13	Deckel	1	ST



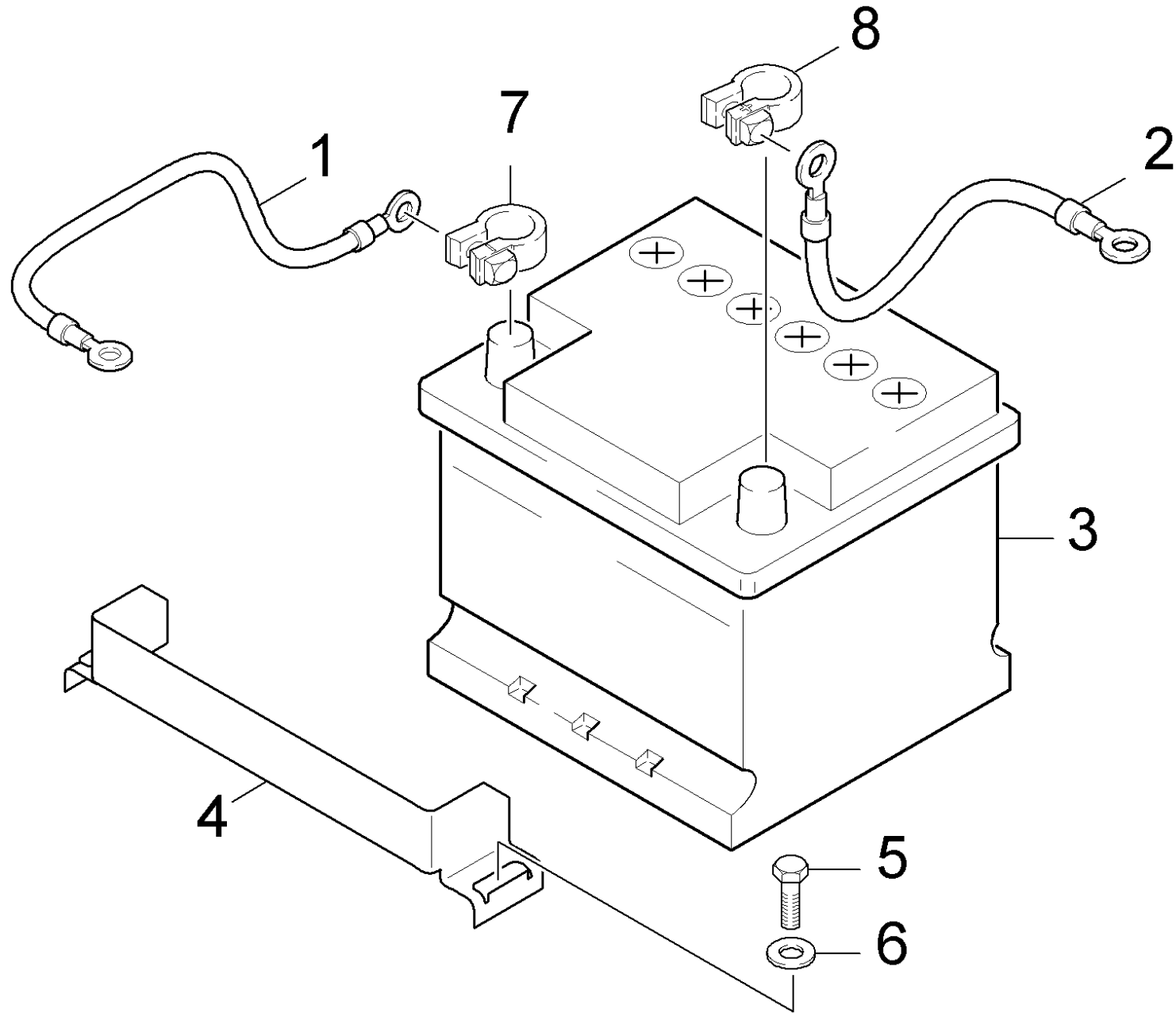
11 Rahmen

POS	Artikelnr.	Beschreibung	Anzahl	Einheit	Fußnotentext
1	4.051-290.0	Rahmen	1	ST	
2	7.303-071.0	Bl.Schr. ST4,2X9,5 -St-A2K (In6Rd)	2	ST	
3	7.312-001.0	Scheibe 4-200HV-A2K ISO 7089	2	ST	
4	5.043-118.0	Halter	1	ST	VERSION 1
5	7.304-395.0	6kt-Schraube M8x16-8.8-A2E ISO 4017	1	ST	
6	7.312-277.0	Scheibe 8-200HV-A2E ISO7093-1	5	ST	
7	5.018-888.0	Winkel	1	ST	VERSION 1
8	5.388-813.0	Schild	1	ST	
10	7.304-397.0	6kt-Schraube M8x20-8.8-A2E ISO 4017	2	ST	
11	5.044-228.0	Halter	1	ST	
13	7.311-004.0	6kt-Mutter M8 -8-A3E ISO 4032	2	ST	
14	6.388-719.0	Schlauch DN17	1	m	
15	6.388-547.0	Schlauchschelle	1	ST	
16	7.303-112.0	Schraube 6x20 -10.9-R2R (In6Rd)	1	ST	
17	5.427-178.0	Knotenstueck	1	ST	
18	5.390-674.0	Schild "4 IN 1"	1	ST	
19	6.414-282.0	Sieb	1	ST	
901	4.100-689.0	Set Haken fuer Ersatz	1	ST	VERSION 2



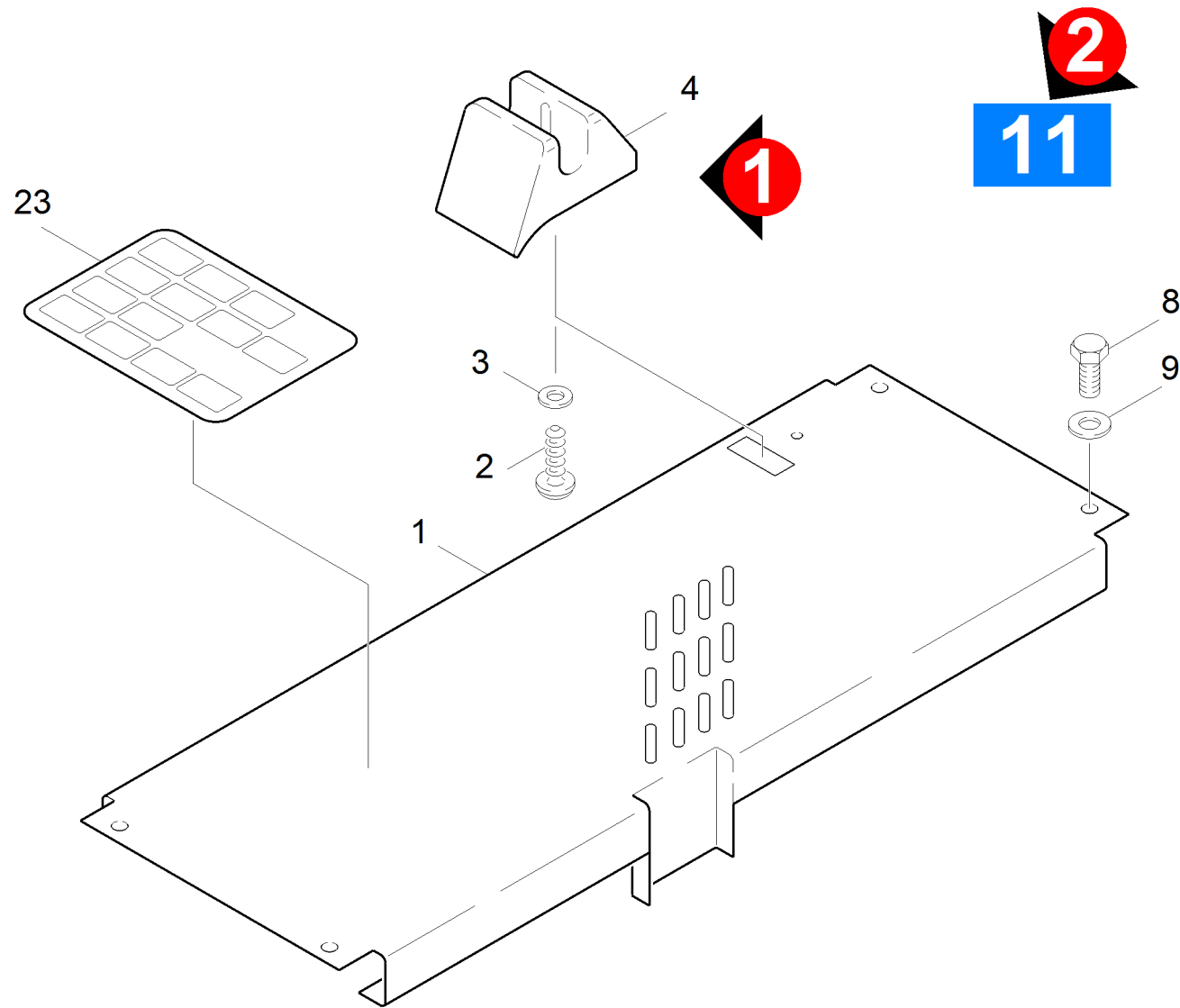
901 Set Haken fuer Ersatz (4.100-689.0)

POS	Artikelnr.	Beschreibung	Anzahl	Einheit
2	7.312-004.0	Scheibe 8 -200HV-A3E ISO 7089	2	ST
3	7.311-427.0	6kt-Mutter M8-04-A2E DIN 985	2	ST



12 Batterie

POS	Artikelnr.	Beschreibung	Anzahl	Einheit
1	4.821-102.0	Kabel Minus	1	ST
2	4.820-732.0	Kabel rot 16,0mm ² x1050mm	1	ST
3	6.654-026.0	Batterie 36AH 12V	1	ST
4	5.050-704.0	Halblech Batterie	2	ST
5	6.303-515.0	Schneidschraube M6x25	4	ST
6	7.312-276.0	Scheibe 6 -200HV-A2E ISO7093-1	4	ST
7	6.654-074.0	Batterieklemme	1	ST
8	6.654-075.0	Batterieklemme "+"	1	ST



13 Deckel

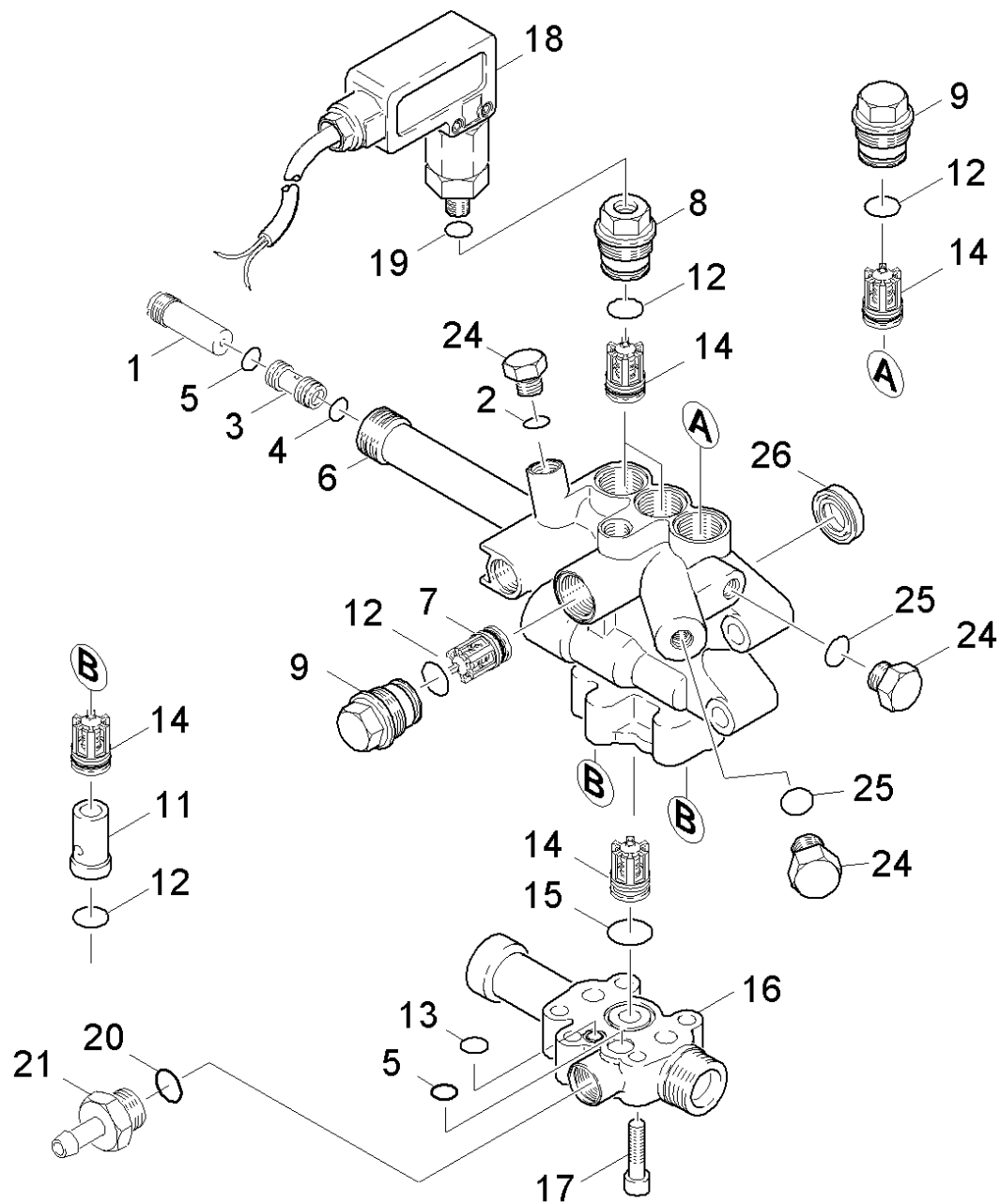
POS	Artikelnr.	Beschreibung	Anzahl	Einheit	Fußnotentext
1	5.064-469.0	Deckel	1	ST	
2	7.303-072.0	Bl.Schr. ST4,2X13-ZNBHL (IN6RD)	1	ST	
3	7.312-001.0	Scheibe 4-200HV-A2K ISO 7089	1	ST	
4	5.043-117.0	Halter	1	ST	VERSION 1
8	7.304-382.0	6kt-Schraube M 6x12-8.8-A2E ISO 4017	4	ST	
9	7.312-003.0	Scheibe 6 -200HV-A3E ISO 7089	4	ST	
23	5.393-888.0	Kurzbedienungsanleitung Klebeteile	1	ST	

20 Pumpensatz und Motor

POS	Beschreibung	Anzahl	Einheit
21	Pumpensatz	1	ST
22	Motor	1	ST

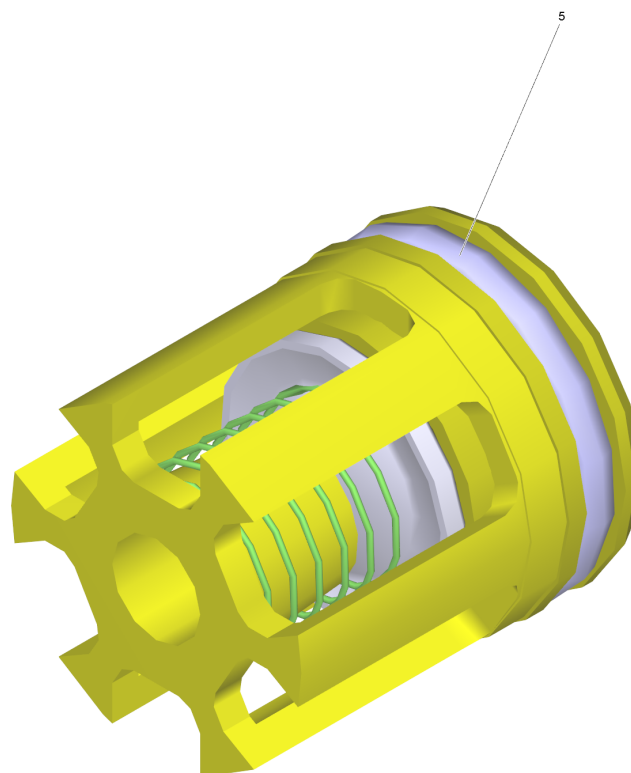
21 Pumpensatz

POS	Beschreibung	Anzahl	Einheit
21	Zylinderkopf	1	ST
22	Kolben	1	ST
23	Ueberstroemer	1	ST
24	Pumpensatz	1	ST
	Positionstext1: 1.811-943.0		



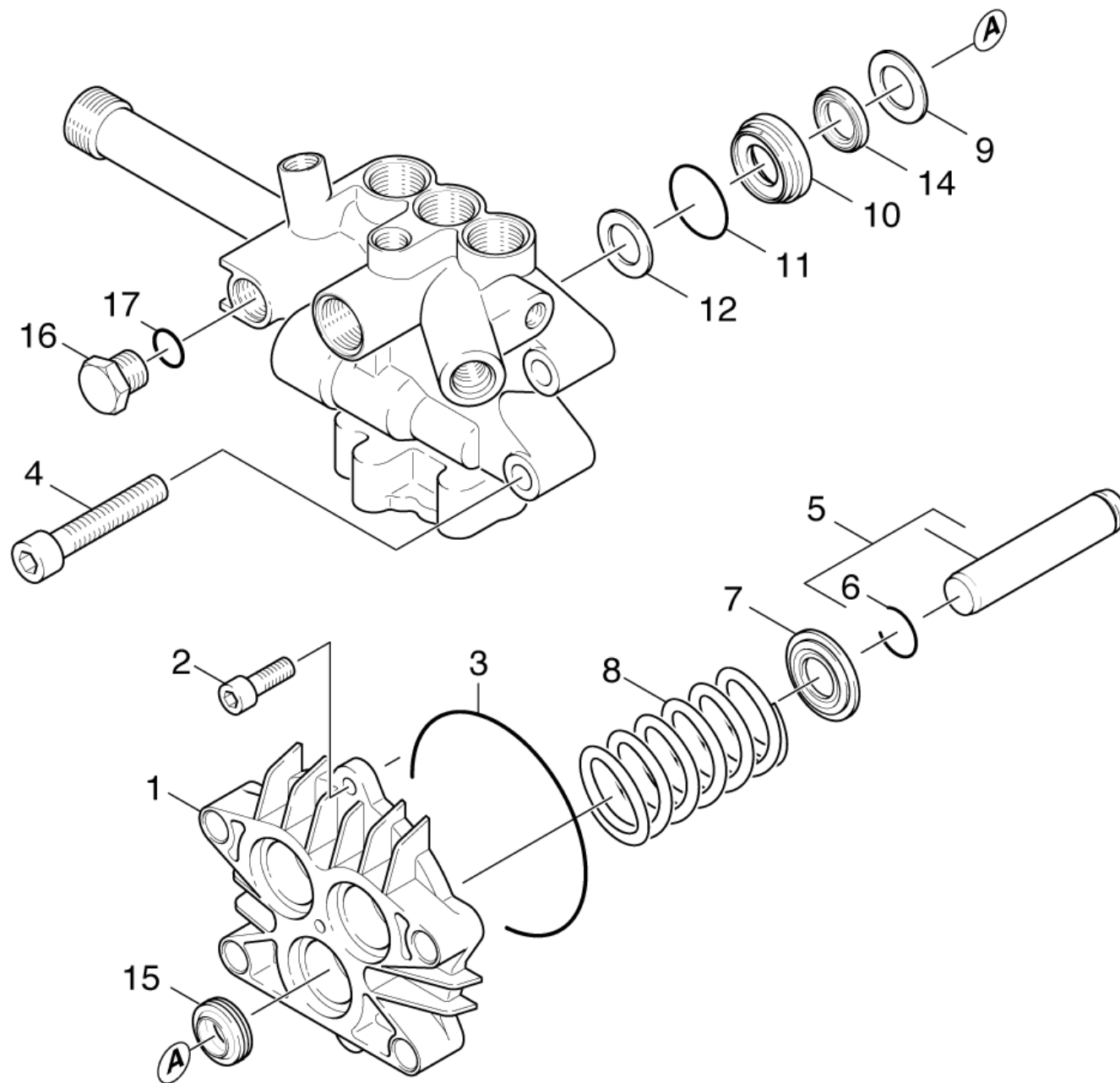
21 Zylinderkopf

POS	Artikelnr.	Beschreibung	Anzahl	Einheit
1	5.769-146.0	Dueseneinsatz	1	ST
2	6.362-113.0	O-Ring 6,0 x 2,0 NBR 70	1	ST
3	5.769-143.0	Dueseneinsatz	1	ST
4	6.362-388.0	O-Ring 8,0x1,5 -EPDM 70	1	ST
5	6.362-384.0	O-Ring 9x1,5 - NBR 70	2	ST
6	4.551-057.0	Zylinderkopf nur fuer Ersatz	1	ST
7	4.580-262.0	Ventil kpl.	1	ST
8	5.583-160.0	Ventilschraube	2	ST
	Positionstext1: 1.811-943.0			
9	5.583-146.3	Ventilschraube	3	ST
11	5.110-608.0	Huelse	2	ST
12	6.362-481.0	O-Ring 14,0 x 2,0 NBR 80	5	ST
13	6.363-045.0	O-Ring 8X1,25 NBR	1	ST
14	2.884-512.0	Ventil (3 Stueck)	2	ST
15	6.362-547.0	O-Ring 20,0x1,5-NBR 70	1	ST
16	5.060-773.0	Ventilgehaeuse	1	ST
17	7.306-075.0	Zyl.Schr. M 8x 40-8.8-A2E ISO 4762	5	ST
18	6.630-105.0	Druckschalter	1	ST
	Positionstext1: 1.811-943.0			
19	7.362-014.0	Dichtring	1	ST
	Positionstext1: 1.811-943.0			
20	6.362-427.0	O-Ring 15,0x2,0	1	ST
21	4.580-581.3	Ventil kpl.	1	ST
24	5.411-070.0	Verschlusschraube	2	ST
25	6.362-101.0	O-Ring 8 X 2	1	ST
26	6.365-408.0	Nutring 16x24x5.3	3	ST



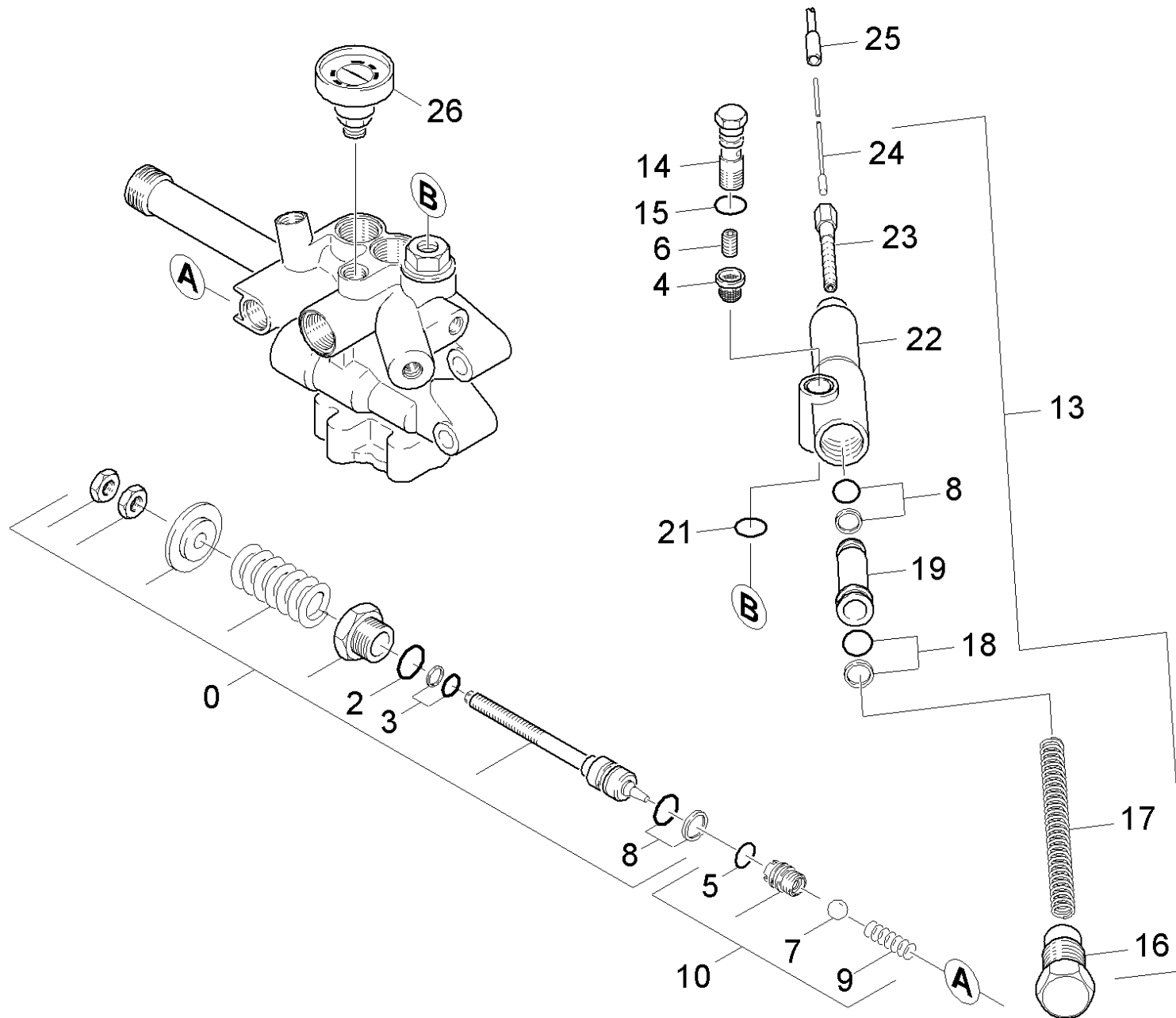
14 Ventil (3 Stueck) (2.884-512.0)

POS	Artikelnr.	Beschreibung	Anzahl	Einheit
5	6.363-003.0	O-Ring 13,0 X 2,0-NBR 90	1	ST



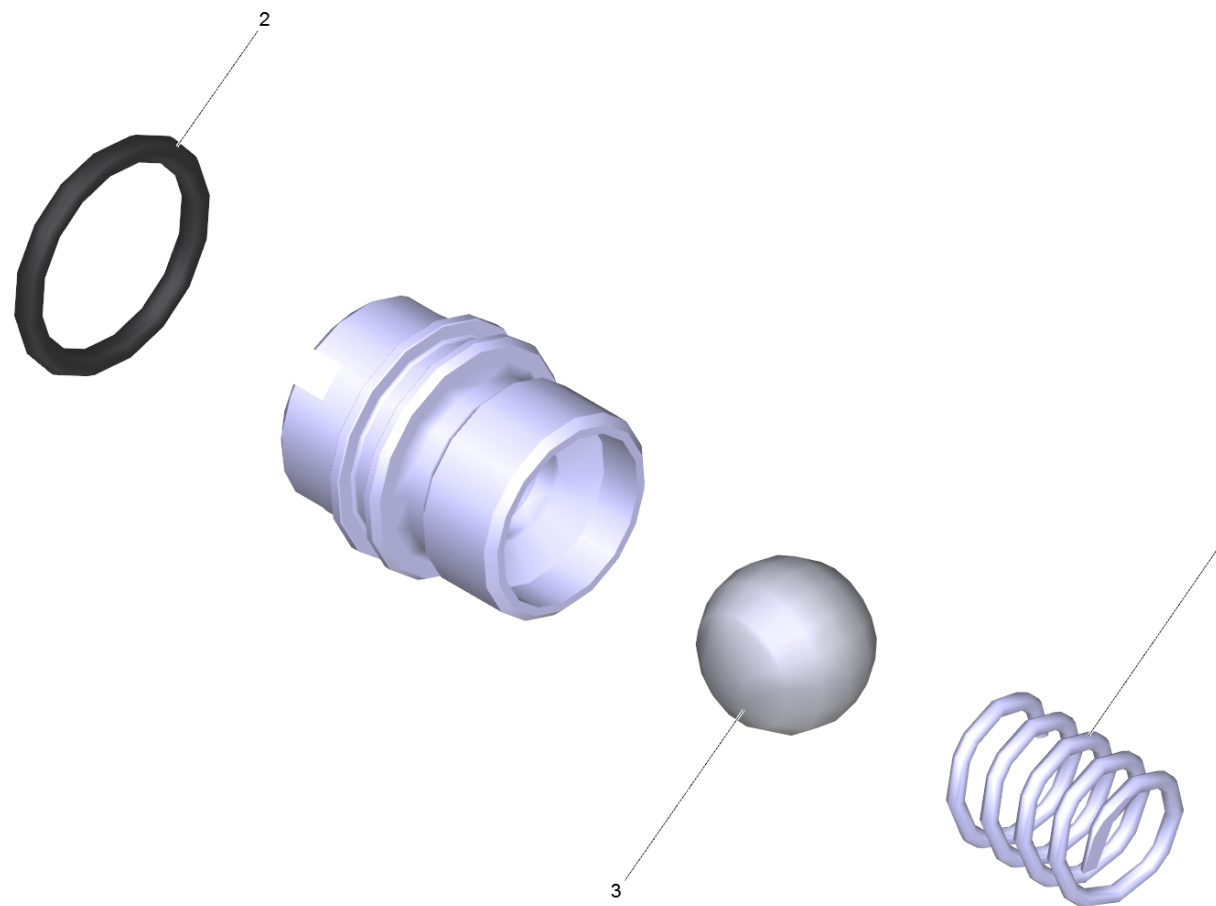
22 Kolben

POS	Artikelnr.	Beschreibung	Anzahl	Einheit
1	5.060-676.0	Gehaeuse	1	ST
2	7.306-023.0	Zyl.Schr. M6x25 -8.8-A2E ISO4762	2	ST
3	6.362-963.0	O-Ring 88,57X 2,62	1	ST
4	7.306-125.0	Zyl.Schr. M10x70-8.8-A3E ISO4762	4	ST
5	4.553-172.0	Kolben kpl.	3	ST
6	7.343-478.0	Sprengring 16 -FST DIN 9925	3	ST
7	5.115-689.0	Scheibe	3	ST
8	5.332-403.0	Schraubenfeder	3	ST
9	5.115-493.0	Scheibe	3	ST
10	5.112-402.3	Buchse	3	ST
11	6.362-398.0	O-Ring 27,5 X 1,5-NBR 70	3	ST
12	5.115-492.0	Scheibe	3	ST
14	6.365-351.0	Kompaktdichtung 16 x 24 x 4	3	ST
15	6.365-322.0	Nutring	3	ST
16	5.411-107.0	Verschlusschraube	1	ST
17	6.362-533.0	O-Ring 14,0 X 1,5-NBR 70	1	ST



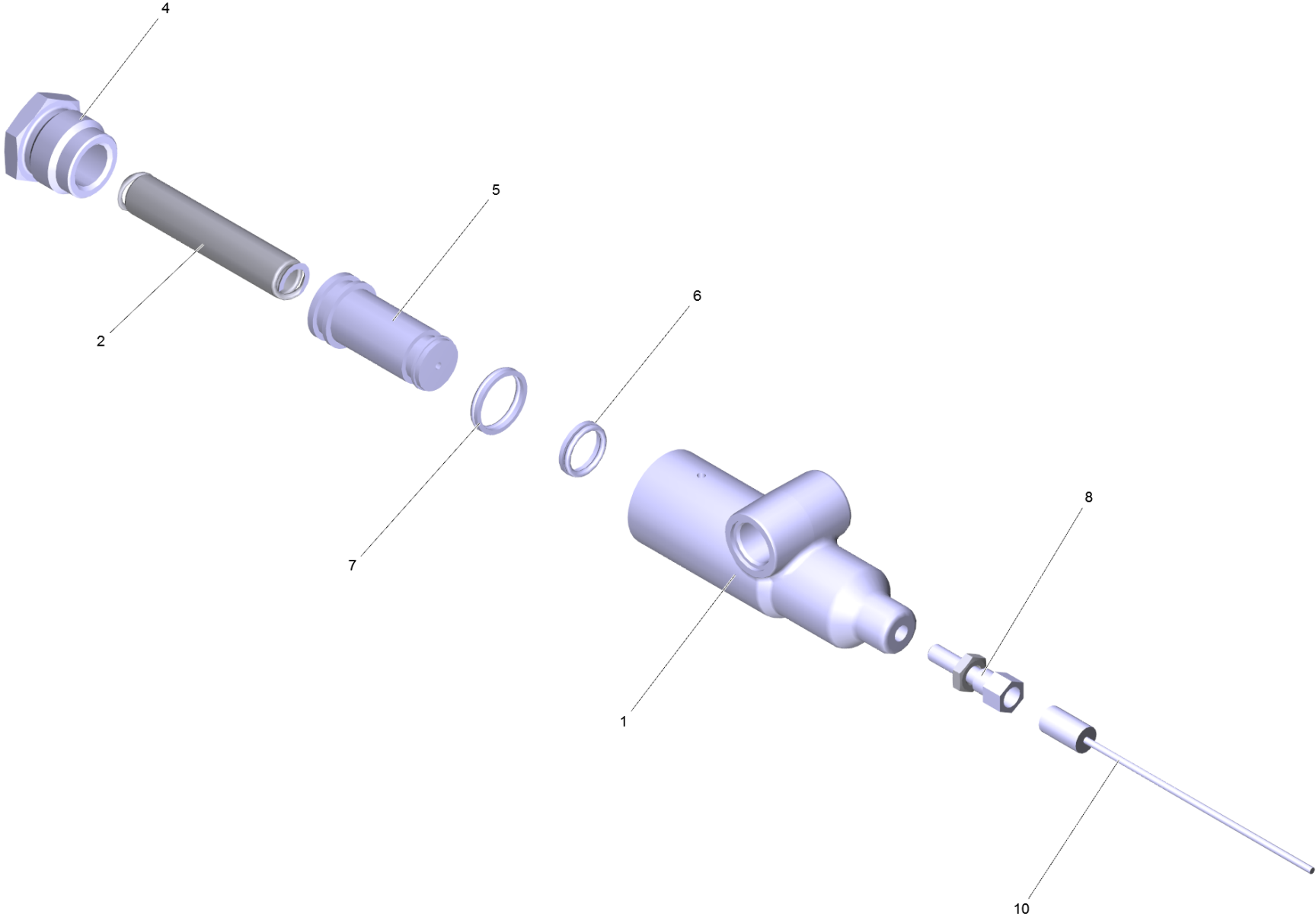
23 Ueberstroemer

POS	Artikelnr.	Beschreibung	Anzahl	Einheit
0	4.591-035.3	Ueberstroemventil	1	ST
2	6.362-445.0	O-Ring 16,0 X 2,4-NBR 80	1	ST
3	6.362-365.0	O-Ring kpl. 1ST.-R.- 7,65X 1,78 NBR 80	1	ST
4	6.414-142.0	Sieb	1	ST
5	6.362-858.0	O-Ring 11,0 X 1,5	1	ST
6	5.305-283.0	Schraube	1	ST
7	7.401-907.0	Kugel 3/8 G200-1.4301 DIN 5401	1	ST
8	6.362-575.0	O-Ring 12,42 KOMPL	1	ST
9	5.332-999.0	Schraubenfeder	1	ST
10	4.481-226.0	Ventilsitz kpl.	1	ST
13	4.741-016.3	Drehzahlsteuerung	1	ST
14	5.404-063.0	Hohlschraube	1	ST
15	6.362-384.0	O-Ring 9x1,5 - NBR 70	1	ST
16	5.411-087.0	Verschlusschraube	1	ST
17	5.332-232.0	Schraubenfeder	1	ST
18	6.362-611.0	O-Ring kpl.	1	ST
19	5.553-222.0	Kolben	1	ST
21	6.362-527.0	O-Ring 12,0 X 1,5-NBR 70	1	ST
22	5.060-335.0	Gehaeuse	1	ST
23	6.431-054.0	Stellschraube	1	ST
24	6.431-089.0	Litze 635 mm	1	ST
25	6.431-065.0	Drahthuelle 435mm	1	ST
26	6.421-358.0	Manometer 0-30 MPa	1	ST



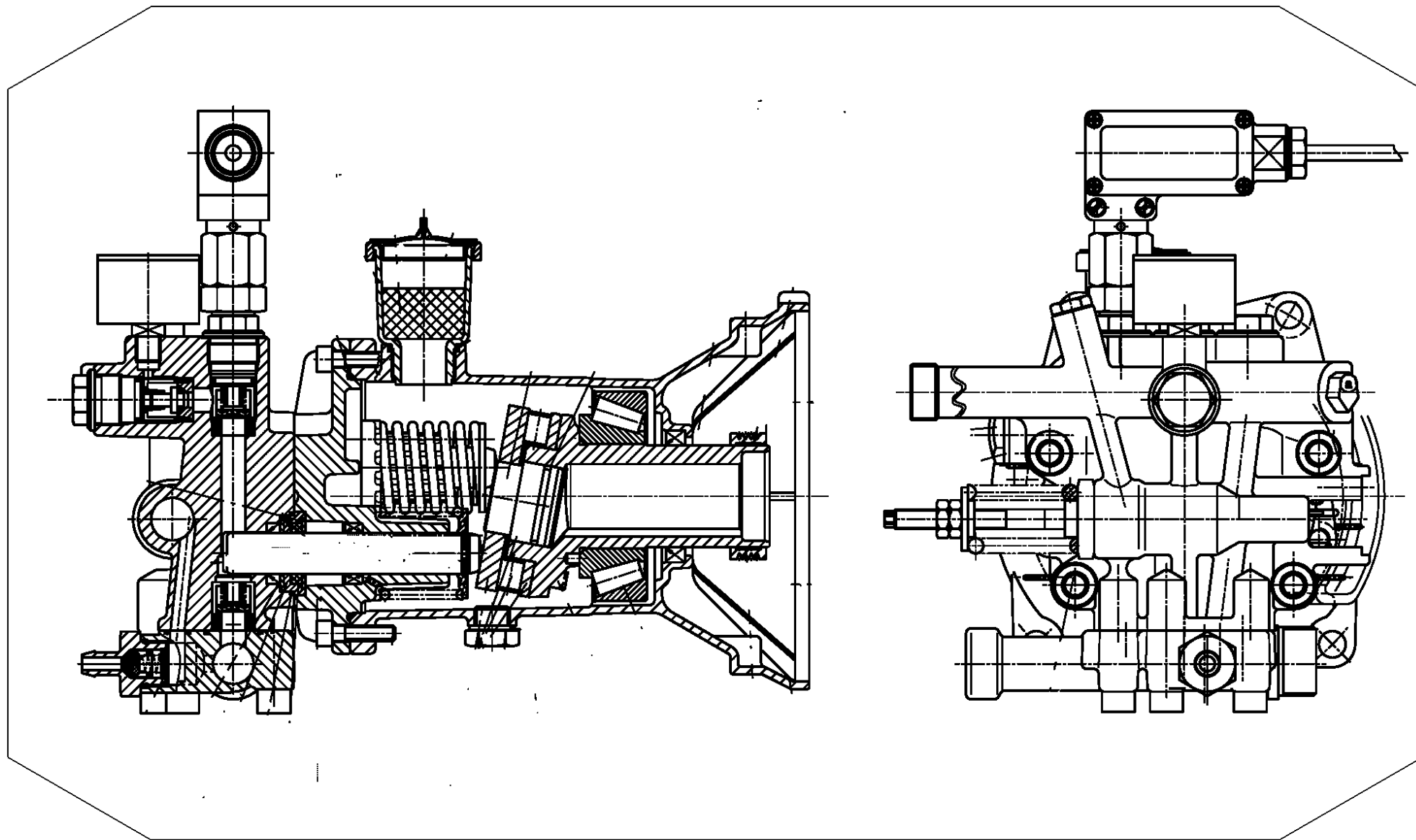
10 Ventilsitz kpl. (4.481-226.0)

POS	Artikelnr.	Beschreibung	Anzahl	Einheit
2	6.362-858.0	O-Ring 11,0 X 1,5	1	ST
3	7.401-907.0	Kugel 3/8 G200-1.4301 DIN 5401	1	ST
4	5.332-999.0	Schraubenfeder	1	ST



13 Drehzahlsteuerung (4.741-016.3)

POS	Artikelnr.	Beschreibung	Anzahl	Einheit
1	5.060-335.0	Gehaeuse	1	ST
2	5.332-232.0	Schraubenfeder	1	ST
4	5.411-087.0	Verschlusschraube	1	ST
5	5.553-222.0	Kolben	1	ST
6	6.362-575.0	O-Ring 12,42 KOMPL	1	ST
7	6.362-611.0	O-Ring kpl.	1	ST
8	6.431-089.0	Litze 635 mm	1	ST
9	6.288-044.0	Silikonfett 100 G	1	ST
10	6.431-054.0	Stellschraube	1	ST



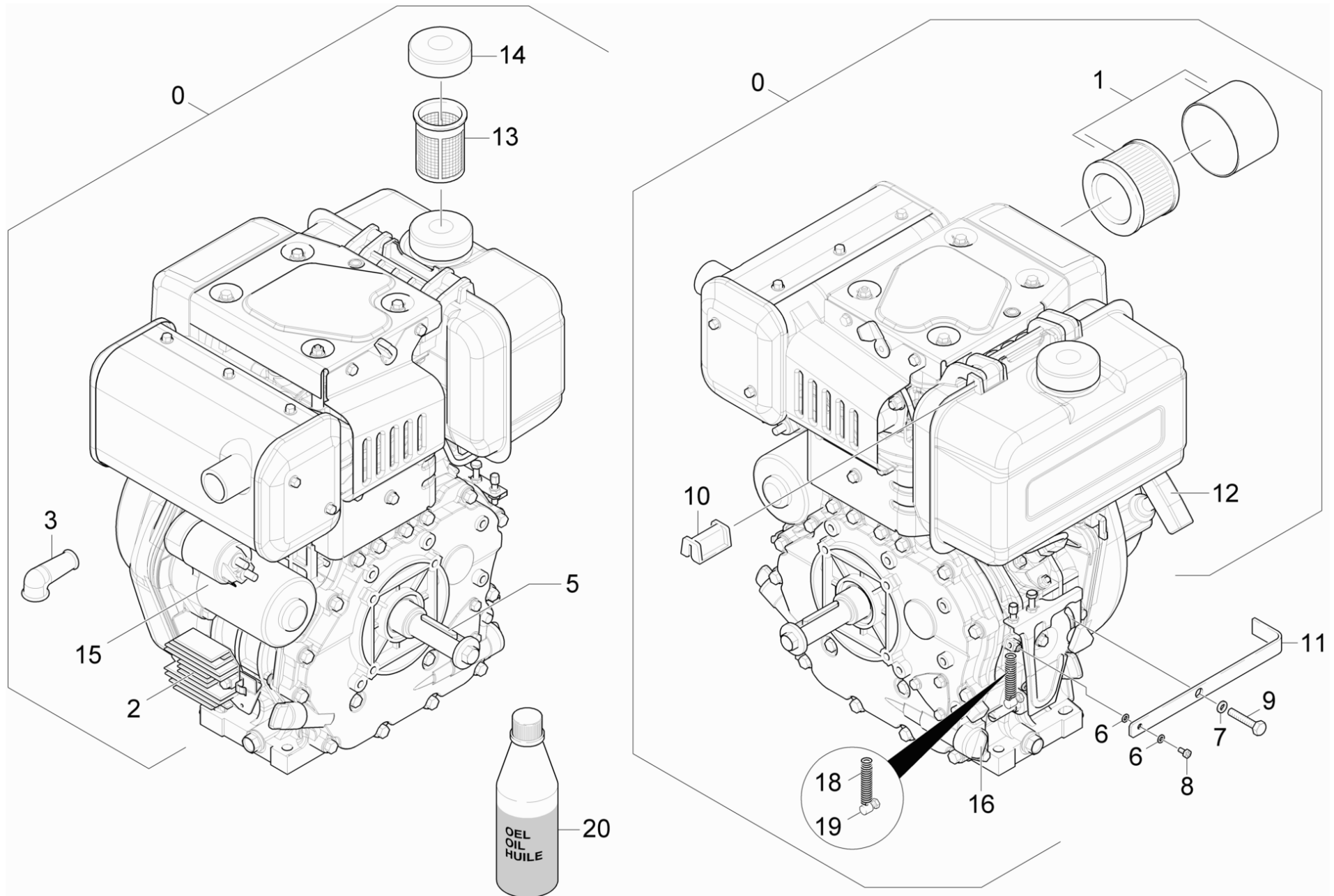
1

24 Pumpensatz

POS	Artikelnr.	Beschreibung	Anzahl	Einheit
1	4.532-971.0	Pumpensatz HDS 1000 BE	1	ST
	Positionstext1: 1.811-943.0			

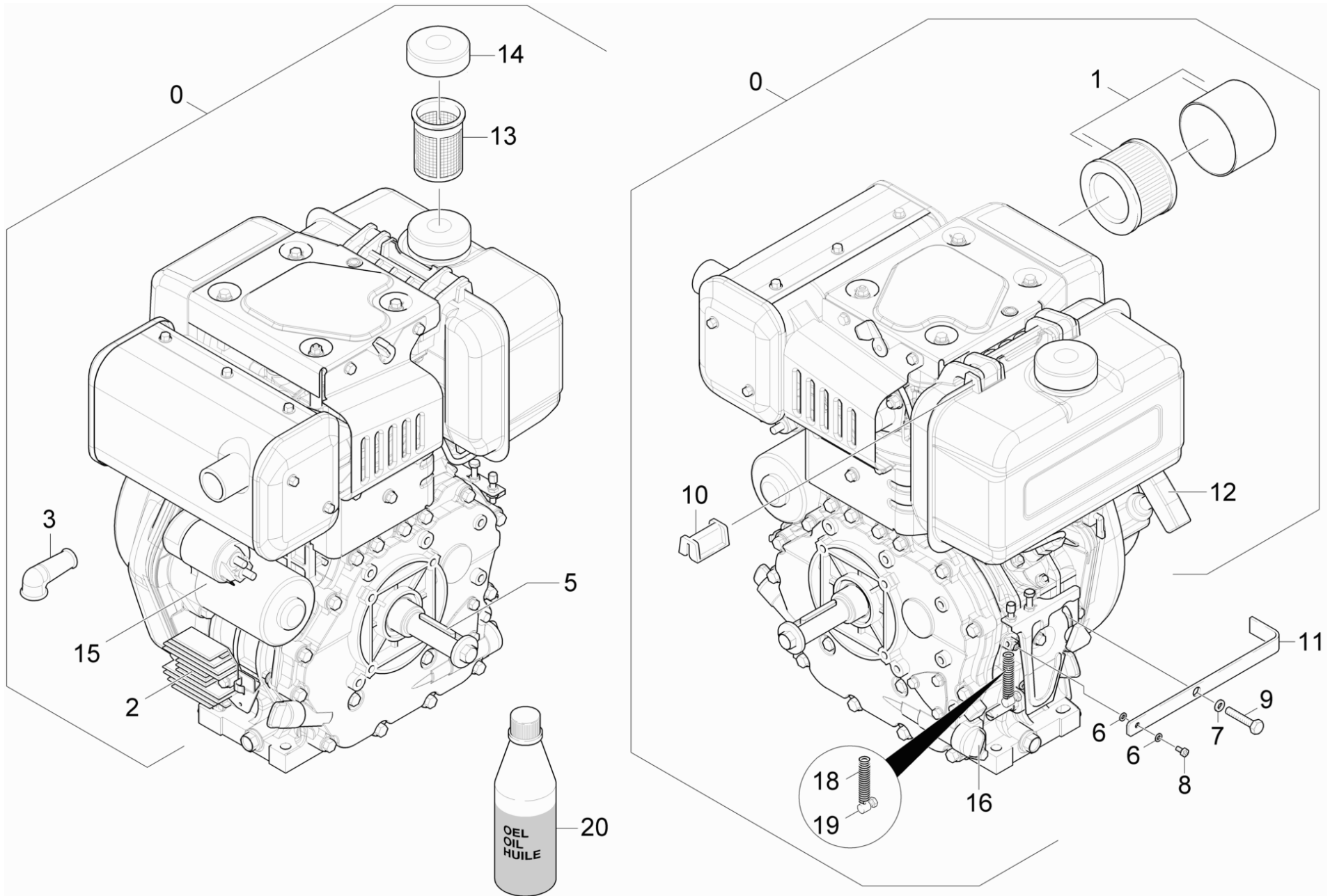
22 Motor

POS	Beschreibung	Anzahl	Einheit
31	Motor	1	ST
32	Antrieb	1	ST
33	Schalter Start	1	ST
34	Einzelteile	1	ST



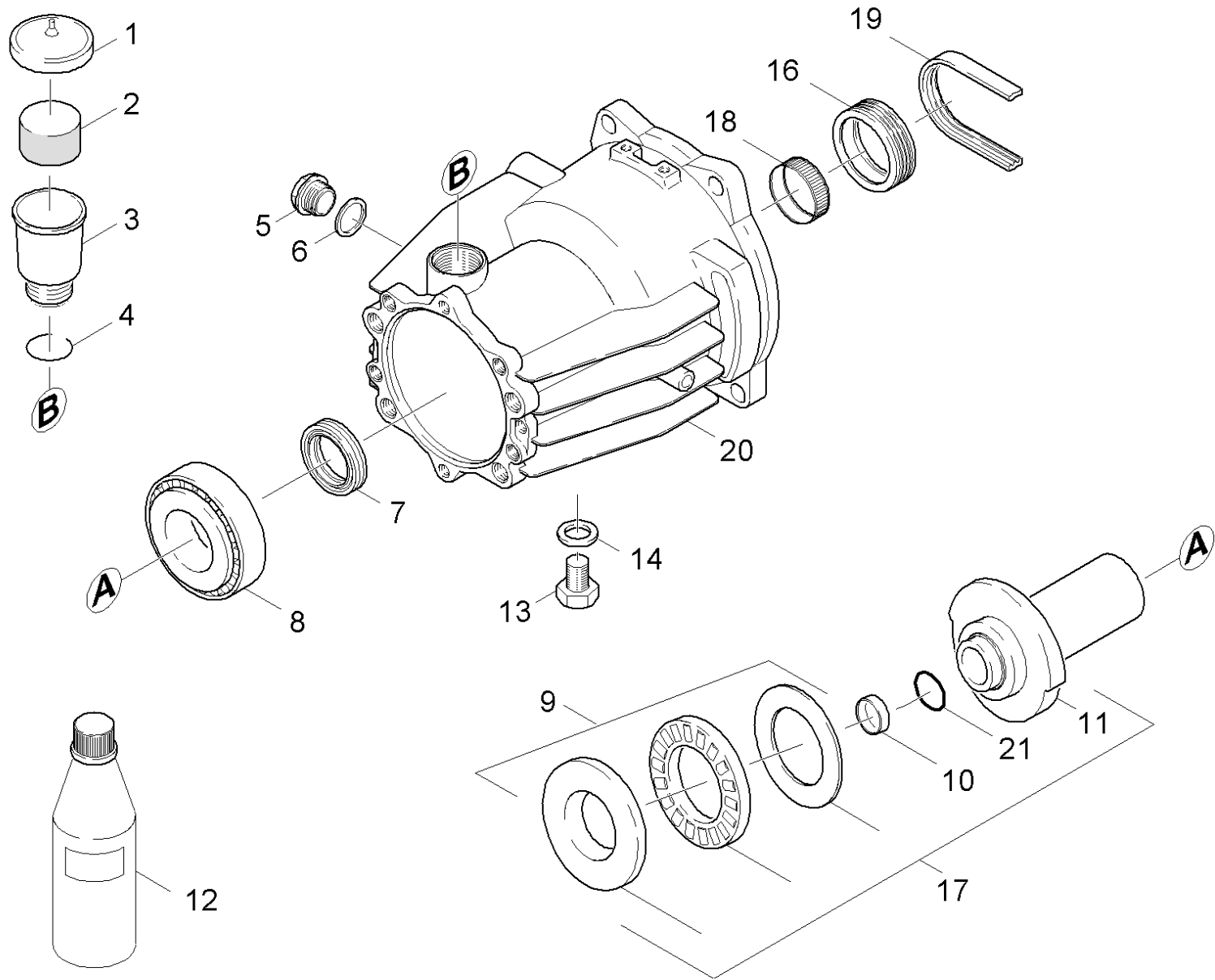
31 Motor

POS	Artikelnr.	Beschreibung	Anzahl	Einheit	Bemerkung	Fußnotentext
0	6.492-096.0	Dieselmotor High-idle setting	1	ST		
1	6.491-958.0	Luftfiltereinsatz	1	ST		
2	6.491-636.0	Regler Kabelbaum	1	ST		
3	6.618-019.0	Schutzkappe	1	ST		
5	6.491-998.0	Passfeder 6.3x50	1	ST		
6	7.312-001.0	Scheibe 4-200HV-A2K ISO 7089	2	ST		
7	7.312-003.0	Scheibe 6 -200HV-A3E ISO 7089	3	ST		
8	7.306-057.0	Schraube M4x10 -8.8-ZNBHL (In6Rd)	1	ST	M4	VERSION 1
8	7.306-181.0	Schraube M 5x 12-A2-70 (In6Rd)	1	ST	M5	VERSION 2
9	7.306-105.0	Schraube M6x30 -8.8-R3R (In6Rd)	1	ST		
10	6.491-709.0	Halter Gummi	2	ST		
11	5.017-042.3	Winkel	1	ST		
12	6.491-993.0	Anlasserseil kpl.	1	ST		
13	6.491-994.0	Kraftstofffilter	1	ST		
14	6.491-261.0	Tankdeckel kpl.	1	ST		
15	6.491-273.0	Anlasser	1	ST		
16	6.491-471.0	Oelfilter	1	ST		
18	5.332-264.0	Schraubenfeder	1	ST		
19	6.431-114.0	Klemmnippel	1	ST		
20	6.288-050.0	Motorenoel 1L	1	ST		



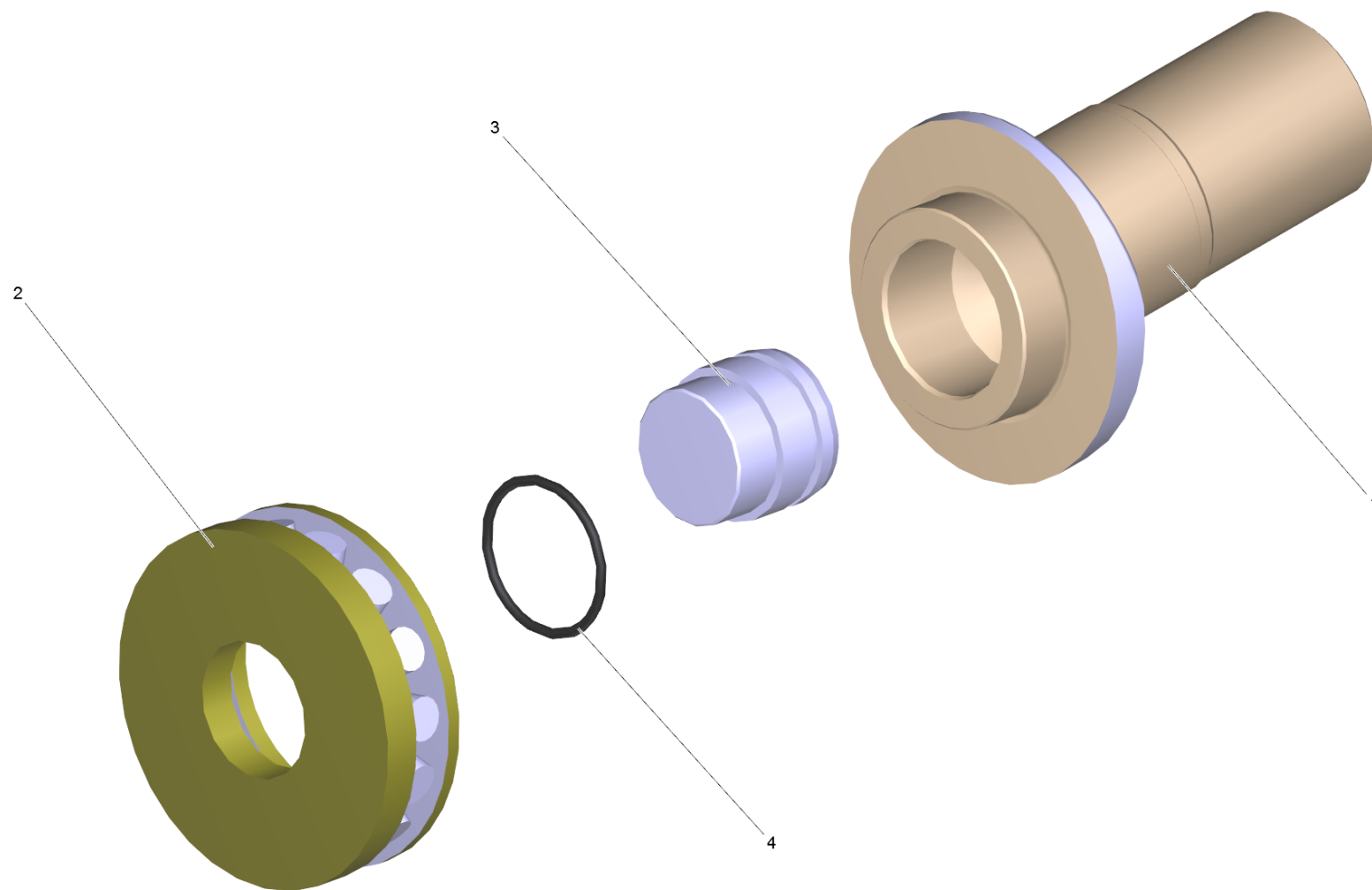
Dieselmotor High-idle setting (6.492-096.0)

POS	Artikelnr.	Beschreibung	Anzahl	Einheit	Bemerkung	Fußnotentext
1	6.491-958.0	Luftfiltereinsatz	1	ST		
2	6.491-636.0	Regler Kabelbaum	1	ST		
3	6.618-019.0	Schutzkappe	1	ST		
5	6.491-998.0	Passfeder 6.3x50	1	ST		
6	7.312-001.0	Scheibe 4-200HV-A2K ISO 7089	2	ST		
7	7.312-003.0	Scheibe 6 -200HV-A3E ISO 7089	3	ST		
8	7.306-057.0	Schraube M4x10 -8.8-ZNBHL (In6Rd)	1	ST	M4	VERSION 1
8	7.306-181.0	Schraube M 5x 12-A2-70 (In6Rd)	1	ST	M5	VERSION 2
9	7.306-105.0	Schraube M6x30 -8.8-R3R (In6Rd)	1	ST		
10	6.491-709.0	Halter Gummi	2	ST		
11	5.017-042.3	Winkel	1	ST		
12	6.491-993.0	Anlasserseil kpl.	1	ST		
13	6.491-994.0	Kraftstofffilter	1	ST		
14	6.491-261.0	Tankdeckel kpl.	1	ST		
15	6.491-273.0	Anlasser	1	ST		
16	6.491-471.0	Oelfilter	1	ST		
18	5.332-264.0	Schraubenfeder	1	ST		
19	6.431-114.0	Klemmnippel	1	ST		
20	6.288-050.0	Motorenoel 1L	1	ST		



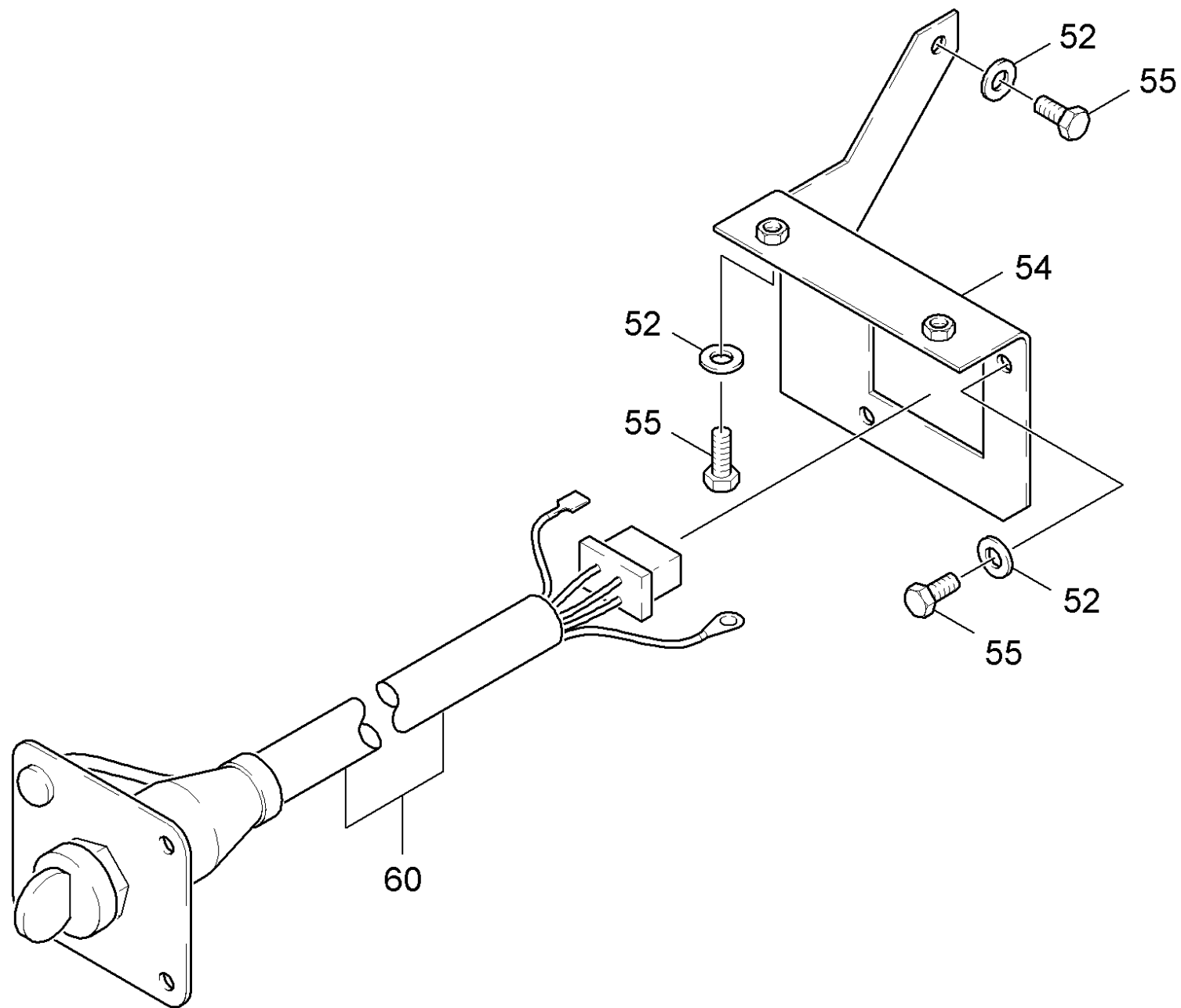
32 Antrieb

POS	Artikelnr.	Beschreibung	Anzahl	Einheit
1	5.064-457.0	Deckel staubgrau Oel	1	ST
2	5.132-187.0	Stopfen	2	ST
3	5.070-194.0	Behaelter	1	ST
4	6.362-168.0	O-Ring 22,3 X 2,4-NBR 70	1	ST
5	5.411-062.0	Verschlusschraube	1	ST
6	6.362-585.0	Dichtung	1	ST
7	7.367-011.0	RWDR A40x52x7-NBR DIN3760	1	ST
8	6.401-225.3	Kegelrollenlager 41	1	ST
9	6.401-334.0	Axialrollenlager	1	ST
10	5.132-144.0	Stopfen	1	ST
11	4.120-238.0	Taumelscheibe -nur für Ersatz-	1	ST
12	6.288-050.0	Motorenoel 1L	1	ST
13	7.382-233.0	VS-Schraube M14x1,5-A-CuZn DIN 7604	1	ST
14	7.362-005.0	Dichtring A14x18 -Cu DIN 7603	1	ST
16	5.625-345.0	Riemenscheibe	1	ST
17	4.120-198.0	Taumelscheibe kpl.	1	ST
18	6.343-014.0	Toleranzring	1	ST
19	6.348-338.0	Rippenband	1	ST
20	5.060-828.0	Gehaeuse	1	ST
21	6.362-810.0	O-Ring 28,0 X 2,0 NBR 70	1	ST



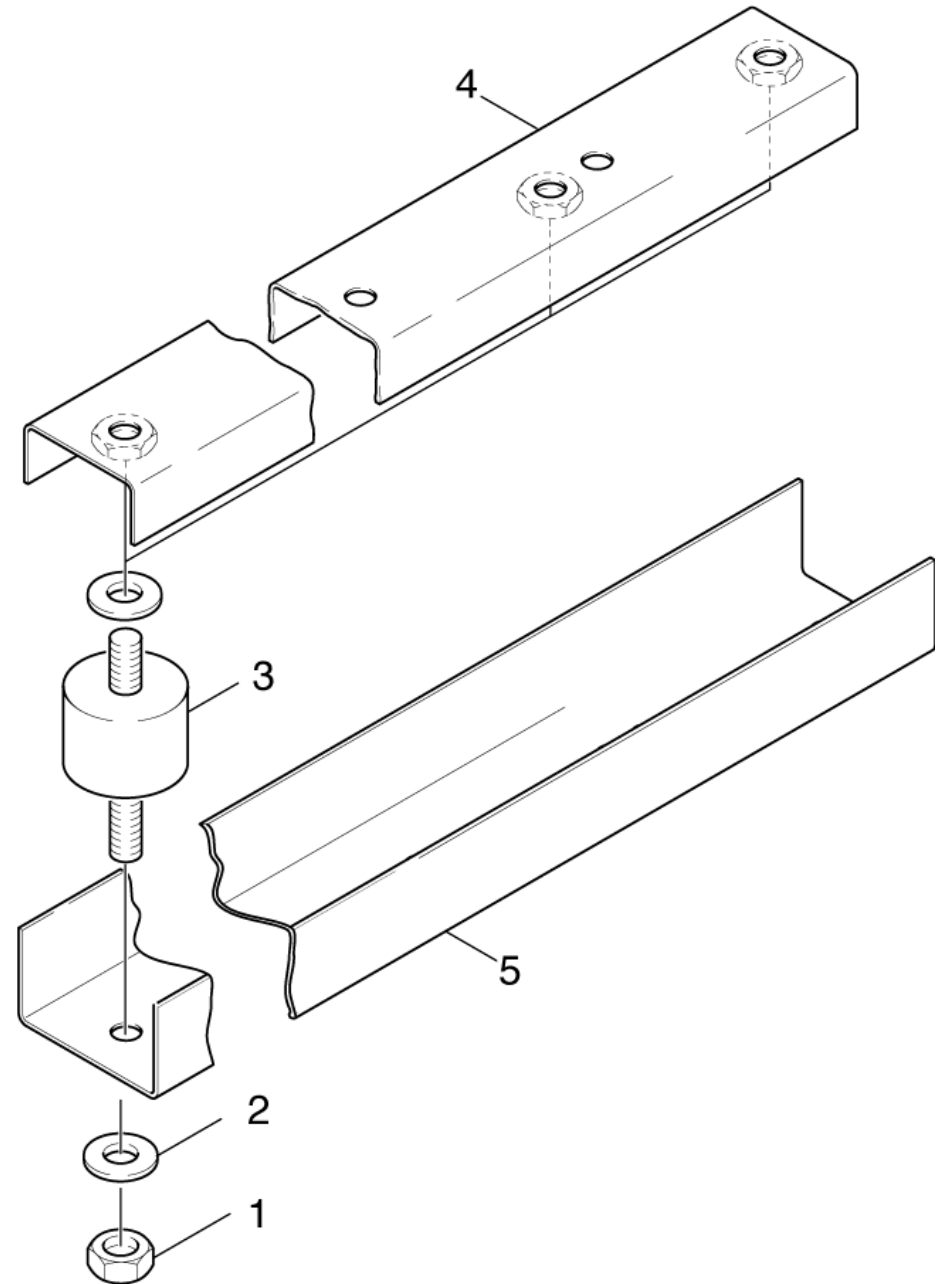
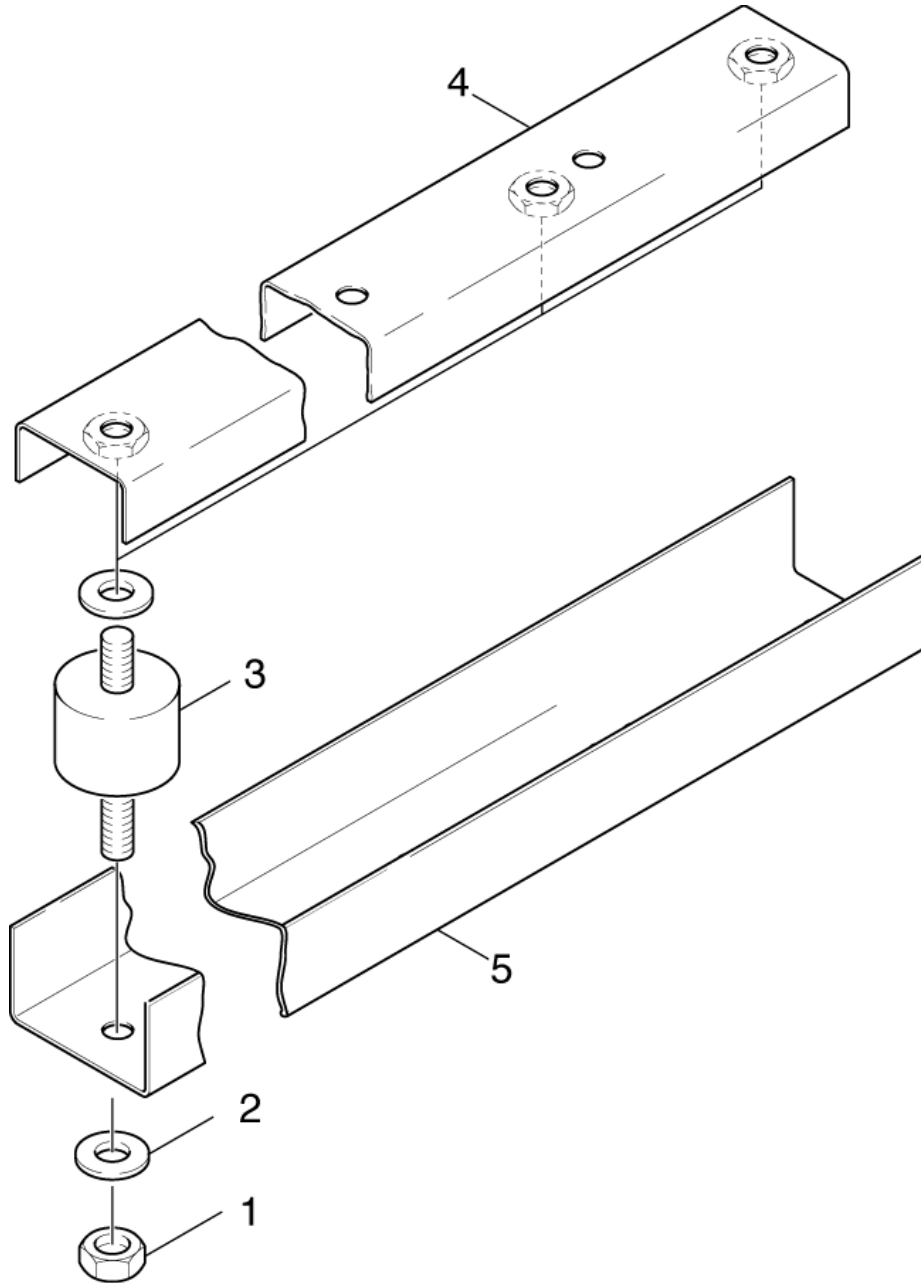
17 Taumelscheibe kpl. (4.120-198.0)

POS	Artikelnr.	Beschreibung	Anzahl	Einheit
1	4.120-238.0	Taumelscheibe -nur für Ersatz-	1	ST
2	6.401-334.0	Axialrollenlager	1	ST
3	5.132-144.0	Stopfen	1	ST
4	6.362-810.0	O-Ring 28,0 X 2,0 NBR 70	1	ST



33 Schalter Start

POS	Artikelnr.	Beschreibung	Anzahl	Einheit
52	7.312-003.0	Scheibe 6 -200HV-A3E ISO 7089	5	ST
54	4.038-467.0	Blechteil kpl.	1	ST
55	7.304-382.0	6kt-Schraube M 6x12-8.8-A2E ISO 4017	5	ST
60	6.491-997.0	Schalter Start	1	ST

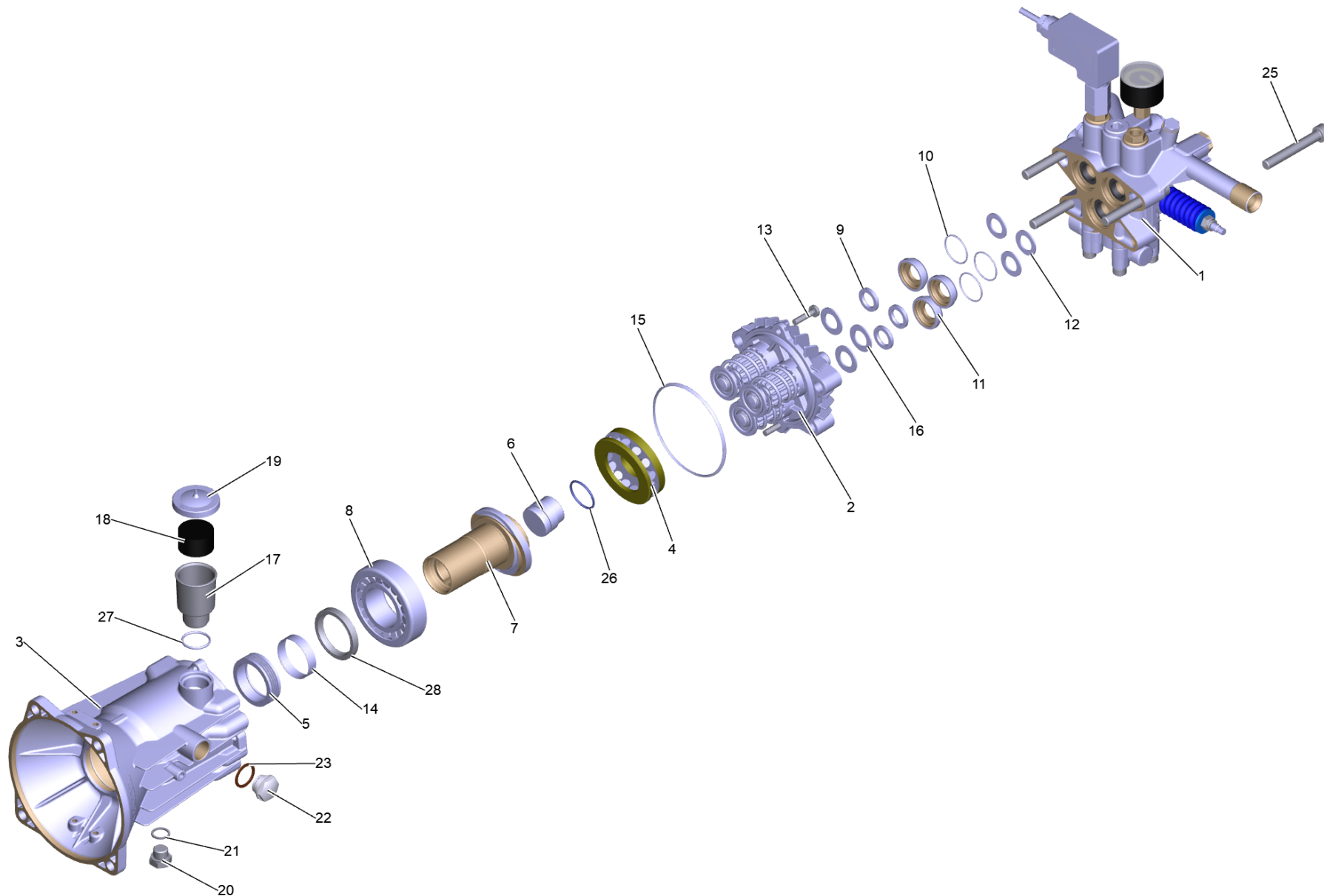


34 Einzelteile

POS	Artikelnr.	Beschreibung	Anzahl	Einheit
1	7.311-427.0	6kt-Mutter M8-04-A2E DIN 985	6	ST
2	7.312-004.0	Scheibe 8 -200HV-A3E ISO 7089	12	ST
3	6.339-012.0	Gummipuffer	6	ST
4	4.023-001.0	U-Profil	2	ST
5	5.023-603.0	U-Profil	2	ST

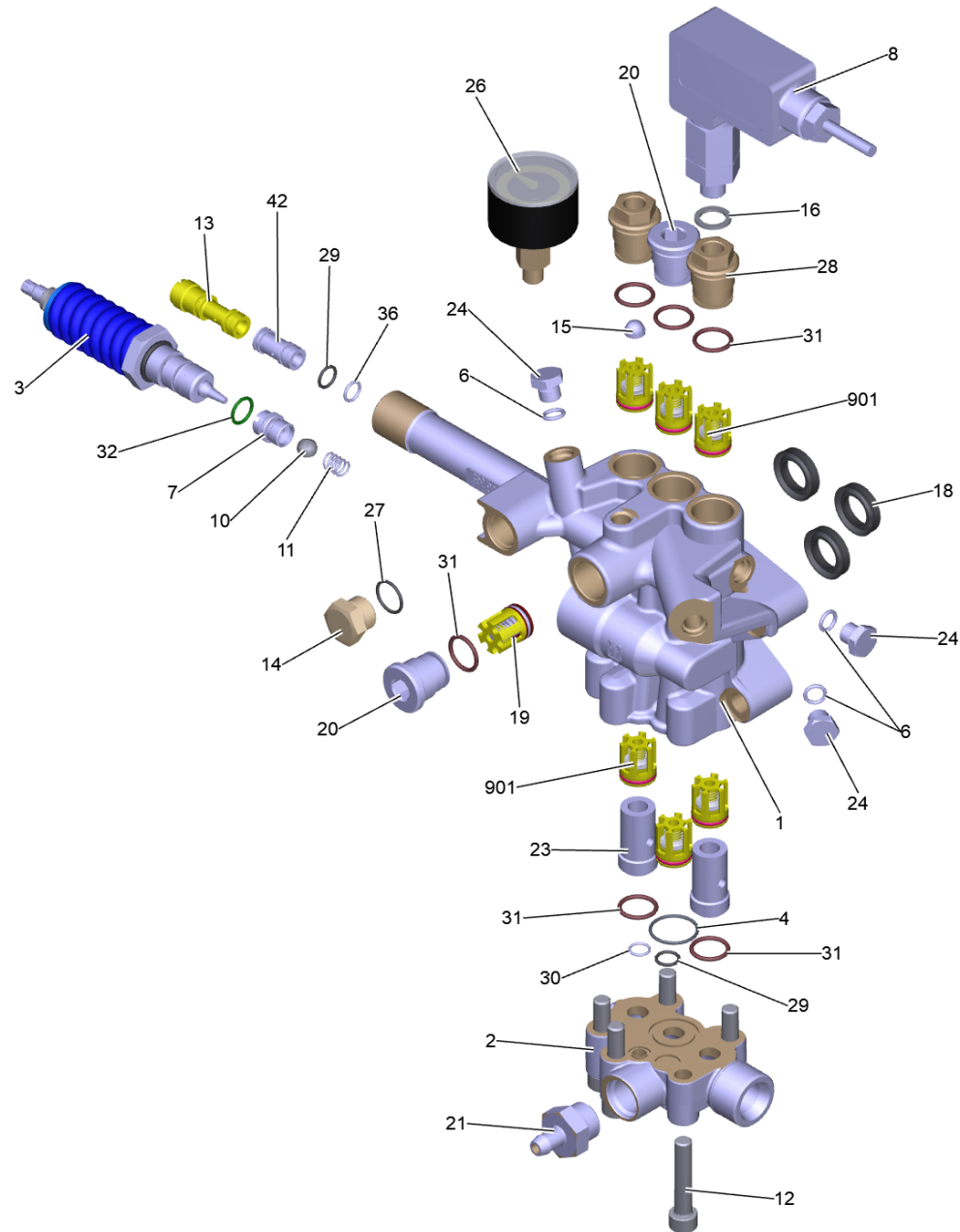
20 Pumpensatz und Motor

POS	Artikelnr.	Beschreibung	Anzahl	Einheit
21		Pumpensatz HDS 1000 DE	1	ST
22	4.741-016.3	Drehzahlsteuerung	1	ST
23		Motor	1	ST
24		Schalter Start	1	ST
25		Einzelteile	1	ST
26	6.288-050.0	Motorenoel 1L	2	ST



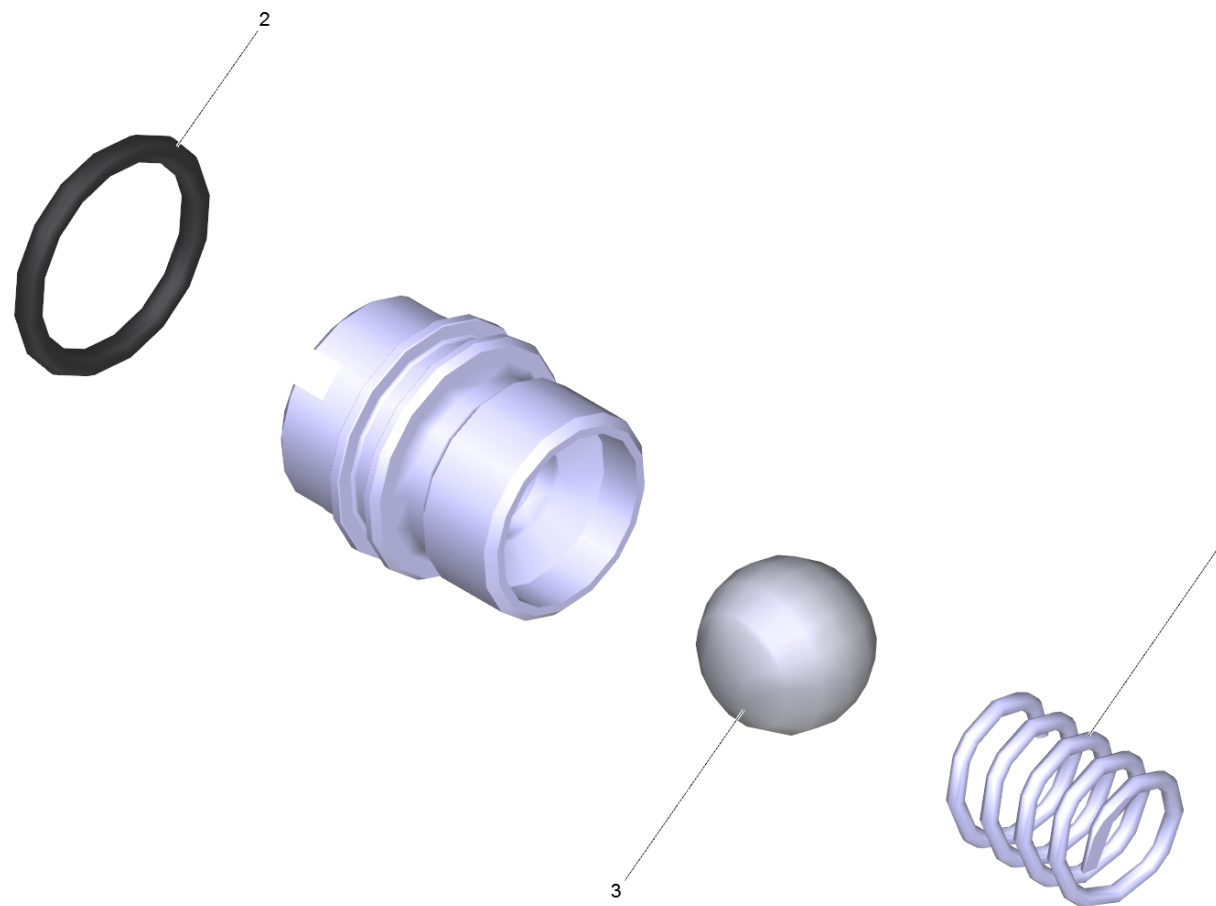
21 Pumpensatz HDS 1000 DE

POS	Artikelnr.	Beschreibung	Anzahl	Einheit
1		Zylinderkopf kpl. HDS 1000 De	1	ST
2		Gehaeuse Geradschubfuehrung De	1	ST
3	5.060-828.0	Gehaeuse	1	ST
4	6.401-334.0	Axialrollenlager	1	ST
5	5.625-345.0	Riemenscheibe	1	ST
6	5.132-144.0	Stopfen	1	ST
7	5.120-034.3	Taumelscheibe	1	ST
8	6.401-225.3	Kegelrollenlager 41	1	ST
9	6.365-351.0	Kompaktdichtung 16 x 24 x 4	3	ST
10	6.362-398.0	O-Ring 27,5 X 1,5-NBR 70	3	ST
11	5.112-062.3	Buchse	3	ST
12	5.115-492.0	Scheibe	3	ST
13	7.306-094.0	Schraube M6x25 -8.8-R3R (In6Rd)	2	ST
14	6.343-014.0	Toleranzring	1	ST
15	6.362-963.0	O-Ring 88,57X 2,62	1	ST
16	5.115-493.0	Scheibe	3	ST
17	5.070-194.0	Behaelter	1	ST
18	5.132-187.0	Stopfen	1	ST
19	5.064-457.0	Deckel staubgrau Oel	1	ST
20	7.382-233.0	VS-Schraube M14x1,5-A-CuZn DIN 7604	1	ST
21	7.362-005.0	Dichtring A14x18 -Cu DIN 7603	1	ST
22	5.411-062.0	Verschlusschraube	1	ST
23	6.362-585.0	Dichtung	1	ST
25	7.306-125.0	Zyl.Schr. M10x70-8.8-A3E ISO4762	4	ST
26	6.362-810.0	O-Ring 28,0 X 2,0 NBR 70	1	ST
27	6.362-168.0	O-Ring 22,3 X 2,4-NBR 70	1	ST
28	7.367-011.0	RWDR A40x52x7-NBR DIN3760	1	ST



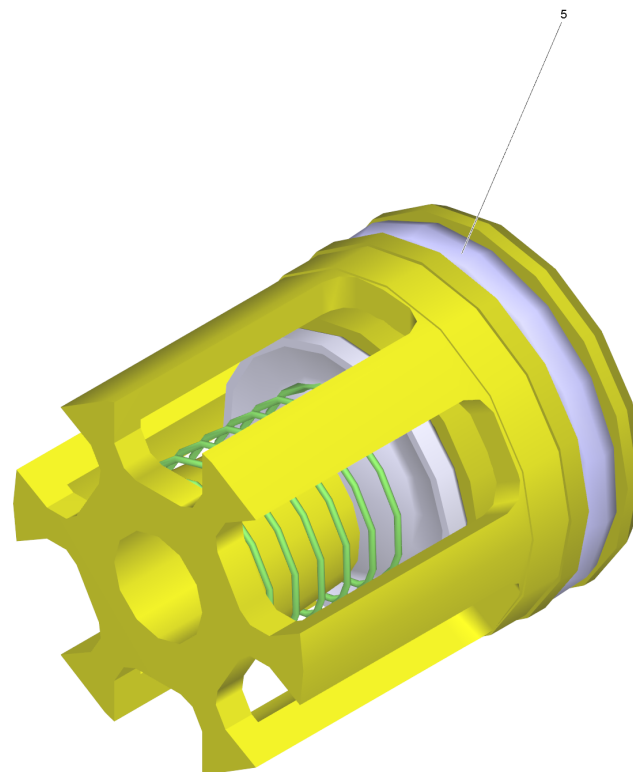
1 Zylinderkopf kpl. HDS 1000 De

POS	Artikelnr.	Beschreibung	Anzahl	Einheit
1	4.551-057.0	Zylinderkopf nur fuer Ersatz	1	ST
2	5.060-773.0	Ventilgehaeuse	1	ST
3	4.591-035.3	Ueberstroemventil	1	ST
4	6.362-547.0	O-Ring 20,0x1,5-NBR 70	1	ST
6	6.362-642.0	O-Ring d. 7,65x1,78 -NBR 80	3	ST
7	4.481-226.0	Ventilsitz kpl.	1	ST
8	6.630-105.0	Druckschalter	1	ST
10	7.401-907.0	Kugel 3/8 G200-1.4301 DIN 5401	1	ST
11	5.332-999.0	Schraubenfeder	1	ST
12	7.306-044.0	Zyl.Schr. M8x35 -8.8-A2E ISO4762	5	ST
13	5.769-146.0	Dueseneinsatz	1	ST
14	5.411-107.0	Verschlusschraube	1	ST
15	6.414-142.0	Sieb	1	ST
16	7.362-014.0	Dichtring	1	ST
18	6.365-408.0	Nutring 16x24x5.3	3	ST
19	4.580-262.0	Ventil kpl.	1	ST
20	5.583-146.3	Ventilschraube	2	ST
21	4.580-581.3	Ventil kpl.	1	ST
23	5.110-608.0	Huelse	2	ST
24	5.411-070.0	Verschlusschraube	3	ST
26	6.421-340.0	Manometer 0-250 bar	1	ST
27	6.362-533.0	O-Ring 14,0 X 1,5-NBR 70	1	ST
28	5.583-160.0	Ventilschraube	2	ST
29	6.362-384.0	O-Ring 9x1,5 - NBR 70	2	ST
30	6.363-045.0	O-Ring 8X1,25 NBR	1	ST
31	6.362-481.0	O-Ring 14,0 x 2,0 NBR 80	6	ST
32	6.362-858.0	O-Ring 11,0 X 1,5	1	ST
36	6.362-388.0	O-Ring 8,0x1,5 -EPDM 70	1	ST
42	5.769-143.0	Dueseneinsatz	1	ST
901	2.884-512.0	Ventil (3 Stueck)	2	ST



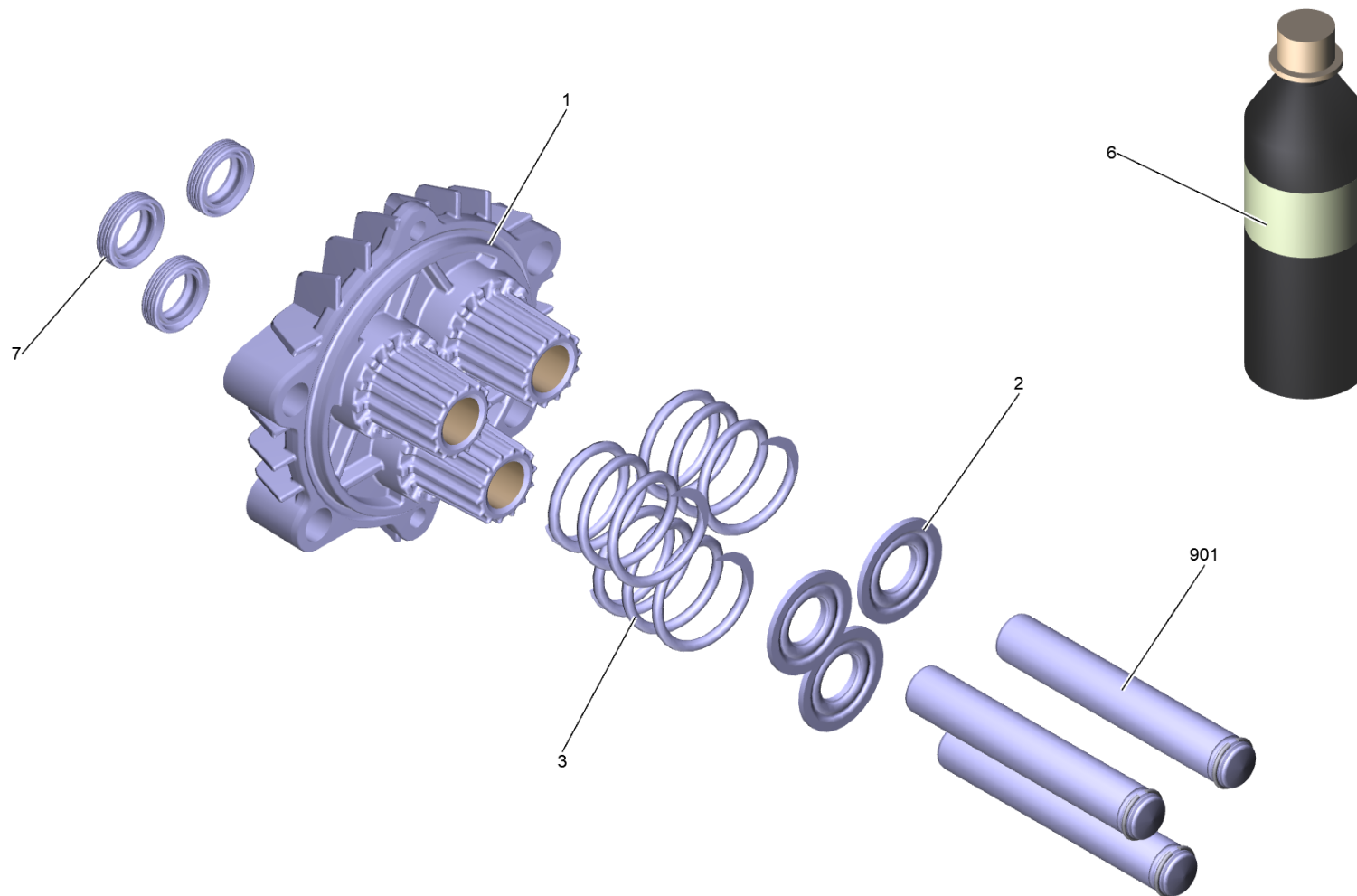
7 Ventilsitz kpl. (4.481-226.0)

POS	Artikelnr.	Beschreibung	Anzahl	Einheit
2	6.362-858.0	O-Ring 11,0 X 1,5	1	ST
3	7.401-907.0	Kugel 3/8 G200-1.4301 DIN 5401	1	ST
4	5.332-999.0	Schraubenfeder	1	ST



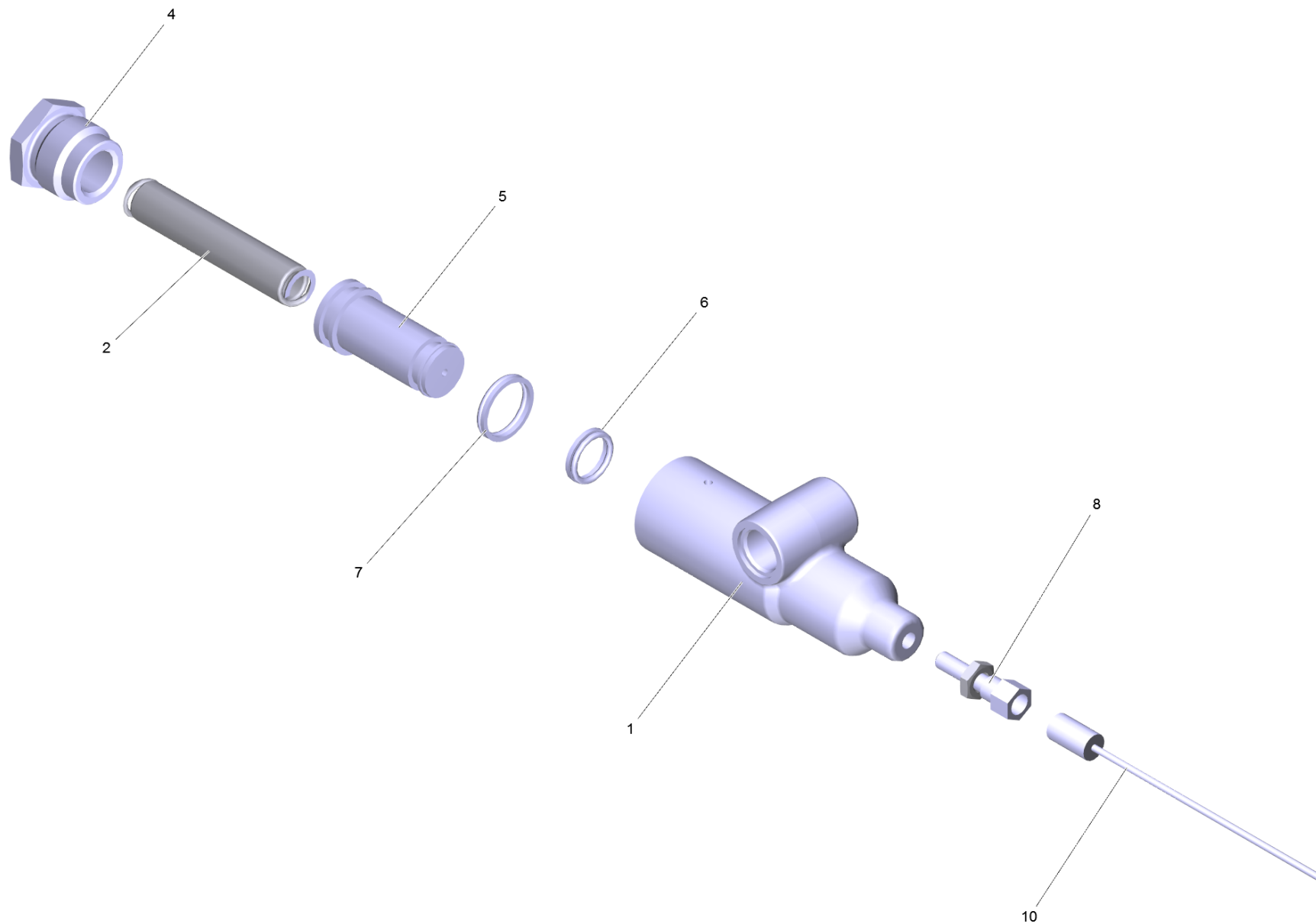
901 Ventil (3 Stueck) (2.884-512.0)

POS	Artikelnr.	Beschreibung	Anzahl	Einheit
5	6.363-003.0	O-Ring 13,0 X 2,0-NBR 90	1	ST



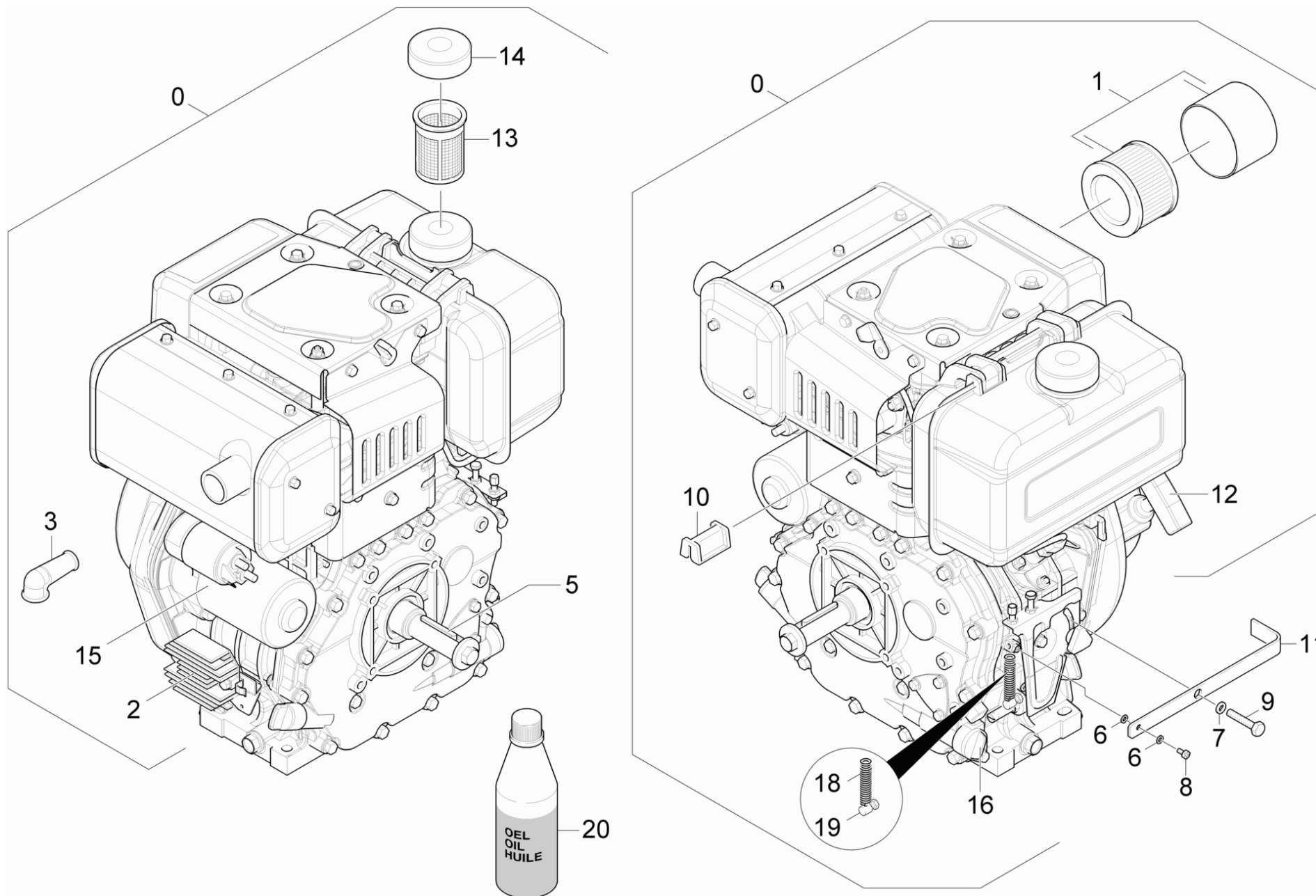
2 Gehaeuse Geradschubfuehrung De

POS	Artikelnr.	Beschreibung	Anzahl	Einheit
1	5.060-676.0	Gehaeuse	1	ST
2	5.115-689.0	Scheibe	3	ST
3	5.332-403.0	Schraubenfeder	3	ST
6	6.288-050.0	Motorenoel 1L	1	ST
7	6.365-089.0	Nutring 16x24x7/6	3	ST
901	4.100-828.0	Kolben kpl.	3	ST



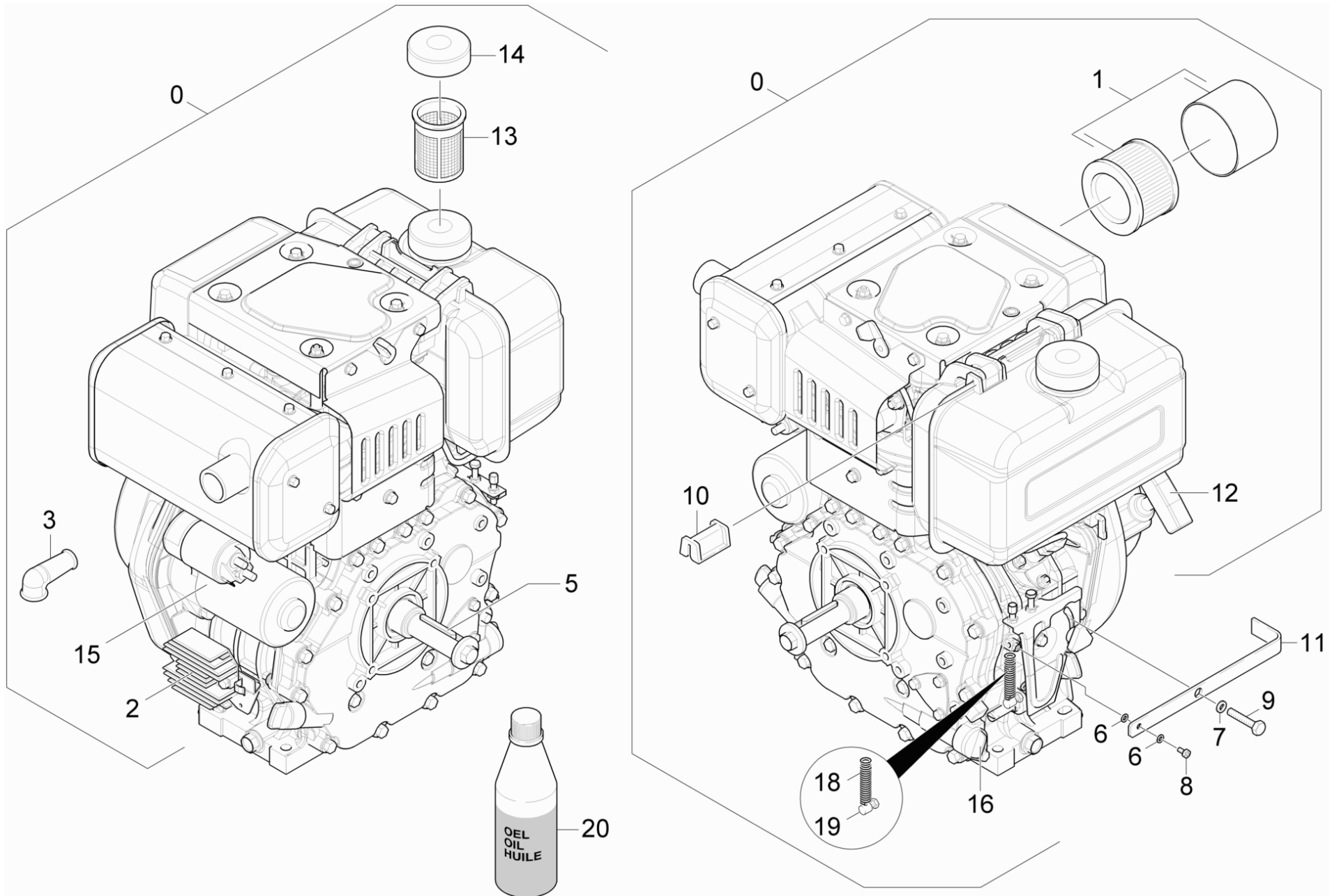
22 Drehzahlsteuerung (4.741-016.3)

POS	Artikelnr.	Beschreibung	Anzahl	Einheit
1	5.060-335.0	Gehaeuse	1	ST
2	5.332-232.0	Schraubenfeder	1	ST
4	5.411-087.0	Verschlusschraube	1	ST
5	5.553-222.0	Kolben	1	ST
6	6.362-575.0	O-Ring 12,42 KOMPL	1	ST
7	6.362-611.0	O-Ring kpl.	1	ST
8	6.431-089.0	Litze 635 mm	1	ST
9	6.288-044.0	Silikonfett 100 G	1	ST
10	6.431-054.0	Stellschraube	1	ST



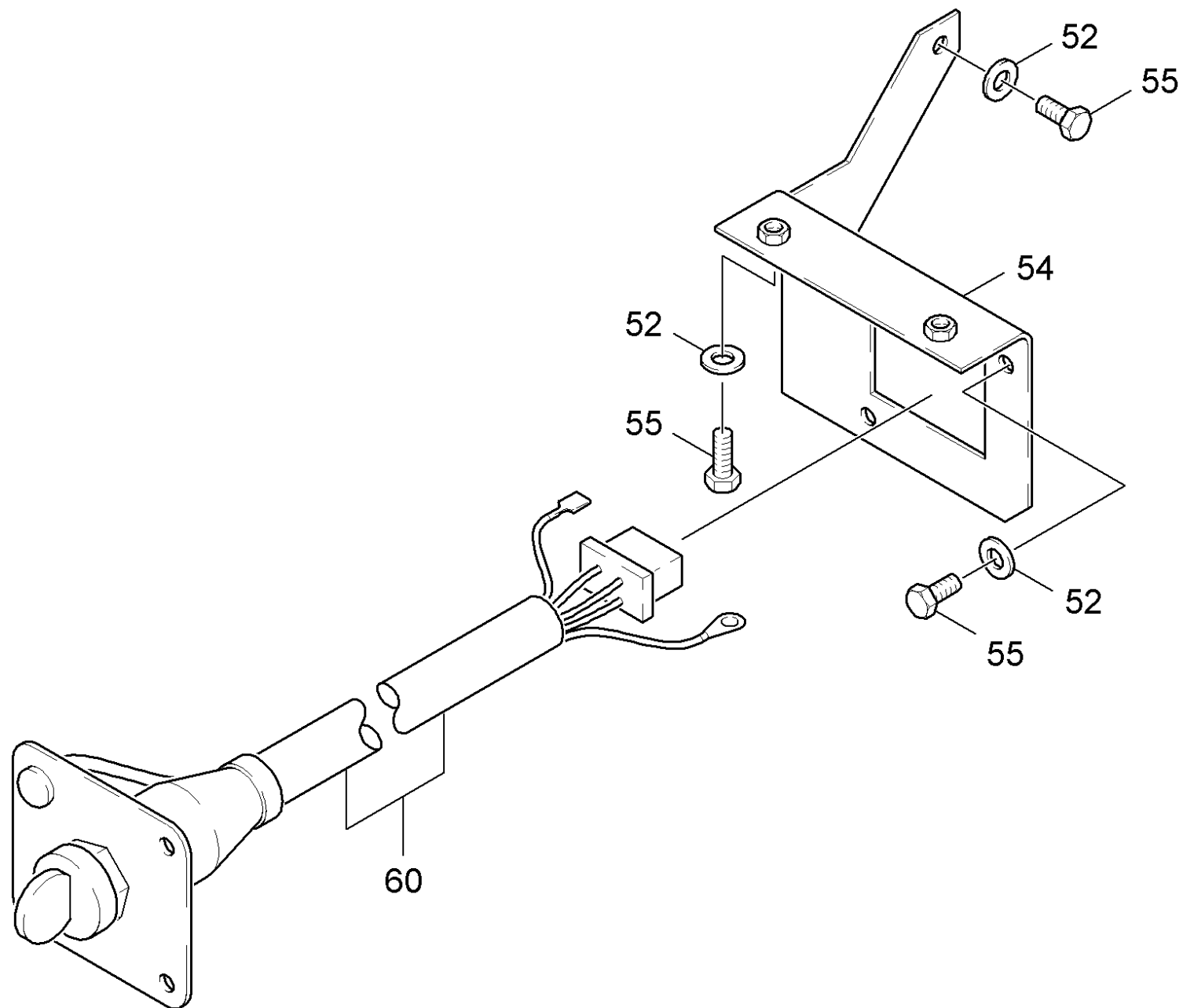
23 Motor

POS	Artikelnr.	Beschreibung	Anzahl	Einheit	Bemerkung	Fußnotentext
0	6.492-096.0	Dieselmotor High-idle setting	1	ST		
1	6.491-958.0	Luftfiltereinsatz	1	ST		
2	6.491-636.0	Regler Kabelbaum	1	ST		
3	6.618-019.0	Schutzkappe	1	ST		
5	6.491-998.0	Passfeder 6.3x50	1	ST		
6	7.312-001.0	Scheibe 4-200HV-A2K ISO 7089	2	ST		
7	7.312-003.0	Scheibe 6 -200HV-A3E ISO 7089	3	ST		
8	7.306-057.0	Schraube M4x10 -8.8-ZNBHL (In6Rd)	1	ST	M4	VERSION 1
8	7.306-181.0	Schraube M 5x 12-A2-70 (In6Rd)	1	ST	M5	VERSION 2
9	7.306-105.0	Schraube M6x30 -8.8-R3R (In6Rd)	1	ST		
10	6.491-709.0	Halter Gummi	2	ST		
11	5.017-042.3	Winkel	1	ST		
12	6.491-993.0	Anlasserseil kpl.	1	ST		
13	6.491-994.0	Kraftstofffilter	1	ST		
14	6.491-261.0	Tankdeckel kpl.	1	ST		
15	6.491-273.0	Anlasser	1	ST		
16	6.491-471.0	Oelfilter	1	ST		
18	5.332-264.0	Schraubenfeder	1	ST		
19	6.431-114.0	Klemmnippel	1	ST		
20	6.288-050.0	Motorenoel 1L	1	ST		



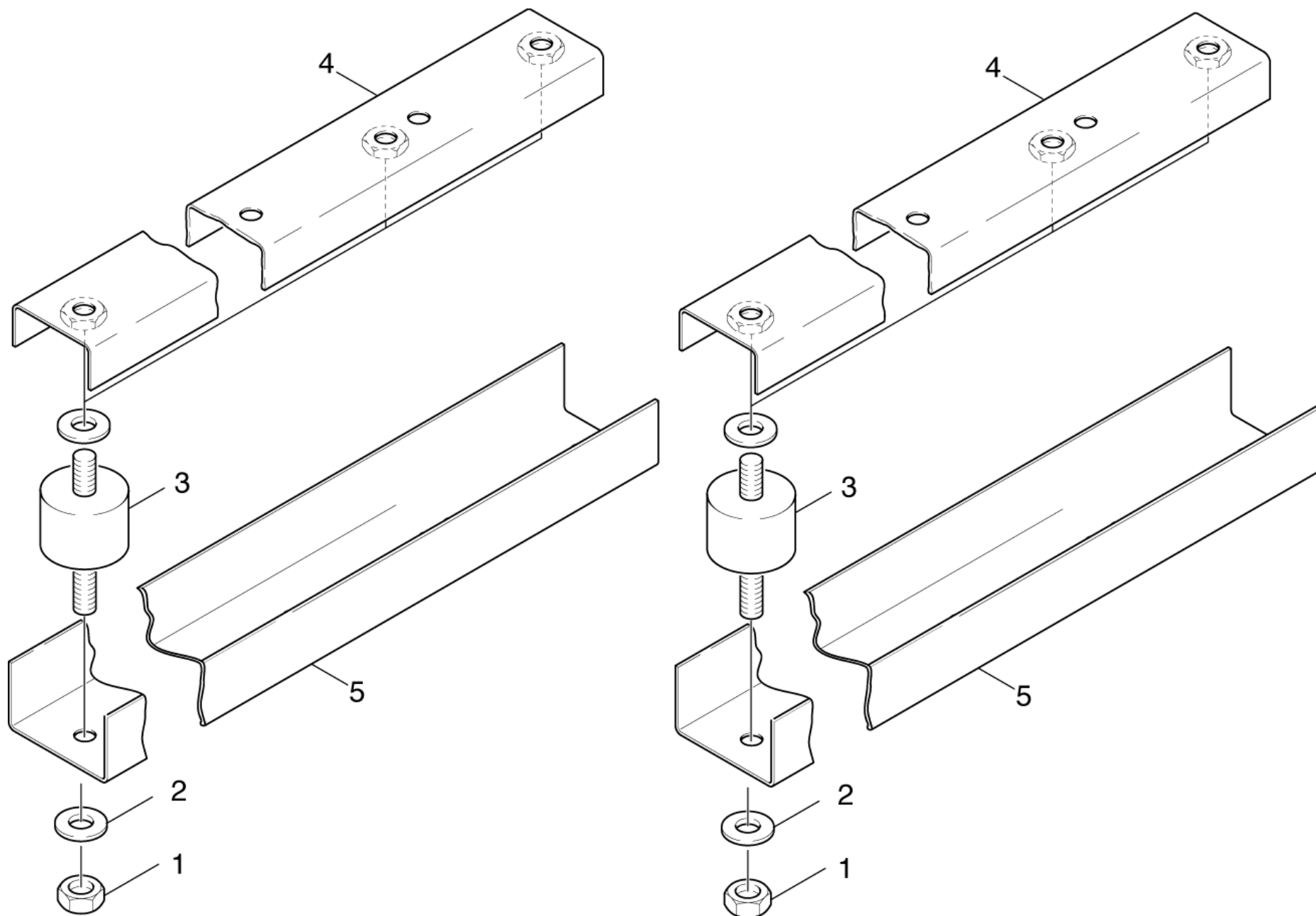
Dieselmotor High-idle setting (6.492-096.0)

POS	Artikelnr.	Beschreibung	Anzahl	Einheit	Bemerkung	Fußnotentext
1	6.491-958.0	Luftfiltereinsatz	1	ST		
2	6.491-636.0	Regler Kabelbaum	1	ST		
3	6.618-019.0	Schutzkappe	1	ST		
5	6.491-998.0	Passfeder 6.3x50	1	ST		
6	7.312-001.0	Scheibe 4-200HV-A2K ISO 7089	2	ST		
7	7.312-003.0	Scheibe 6 -200HV-A3E ISO 7089	3	ST		
8	7.306-057.0	Schraube M4x10 -8.8-ZNBHL (In6Rd)	1	ST	M4	VERSION 1
8	7.306-181.0	Schraube M 5x 12-A2-70 (In6Rd)	1	ST	M5	VERSION 2
9	7.306-105.0	Schraube M6x30 -8.8-R3R (In6Rd)	1	ST		
10	6.491-709.0	Halter Gummi	2	ST		
11	5.017-042.3	Winkel	1	ST		
12	6.491-993.0	Anlasserseil kpl.	1	ST		
13	6.491-994.0	Kraftstofffilter	1	ST		
14	6.491-261.0	Tankdeckel kpl.	1	ST		
15	6.491-273.0	Anlasser	1	ST		
16	6.491-471.0	Oelfilter	1	ST		
18	5.332-264.0	Schraubenfeder	1	ST		
19	6.431-114.0	Klemmnippel	1	ST		
20	6.288-050.0	Motorenoel 1L	1	ST		



24 Schalter Start

POS	Artikelnr.	Beschreibung	Anzahl	Einheit
52	7.312-003.0	Scheibe 6 -200HV-A3E ISO 7089	5	ST
54	4.038-467.0	Blechteil kpl.	1	ST
55	7.304-382.0	6kt-Schraube M 6x12-8.8-A2E ISO 4017	5	ST
60	6.491-997.0	Schalter Start	1	ST

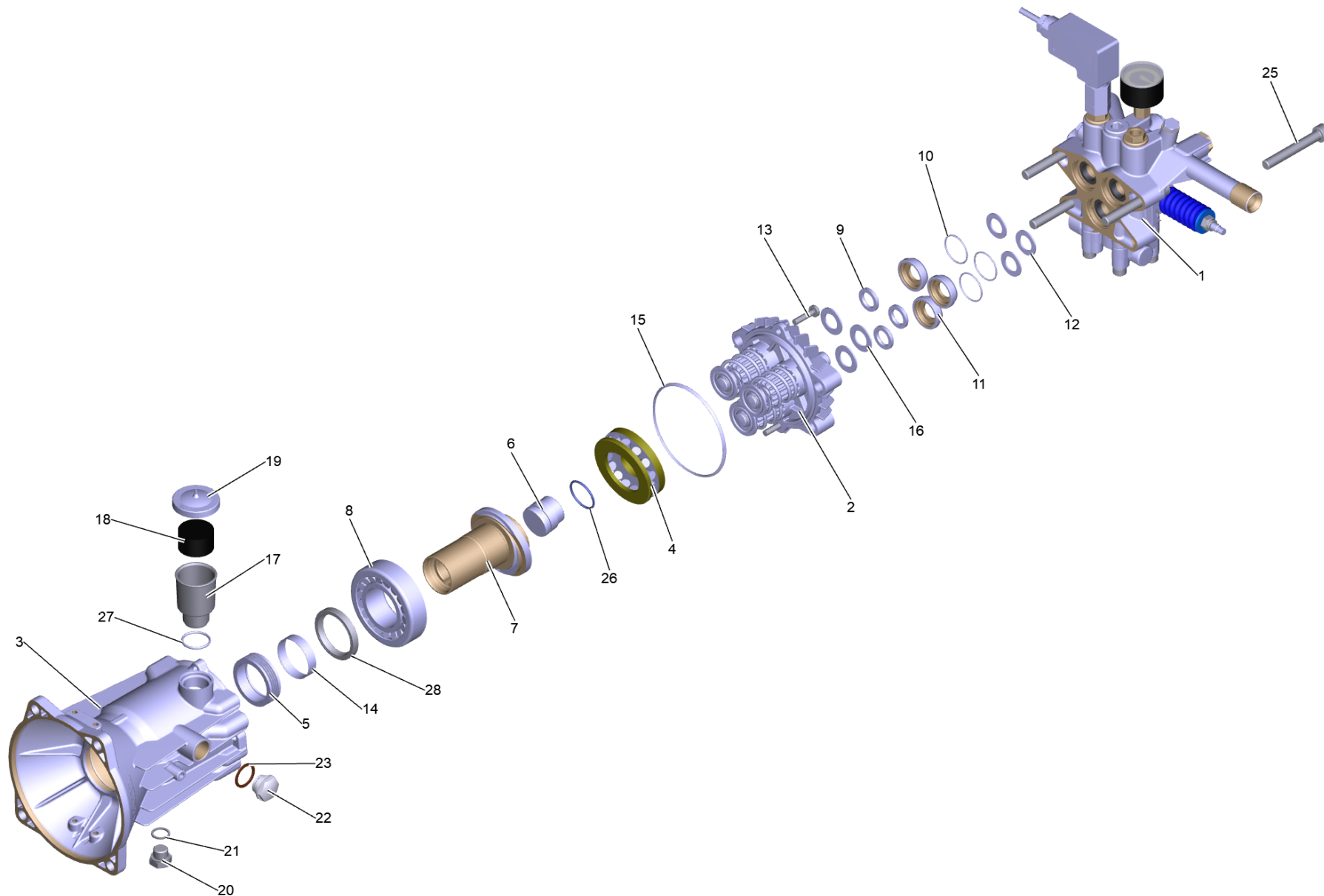


25 Einzelteile

POS	Artikelnr.	Beschreibung	Anzahl	Einheit
1	7.311-427.0	6kt-Mutter M8-04-A2E DIN 985	6	ST
2	7.312-004.0	Scheibe 8 -200HV-A3E ISO 7089	12	ST
3	6.339-012.0	Gummipuffer	6	ST
4	4.023-001.0	U-Profil	2	ST
5	5.023-603.0	U-Profil	2	ST

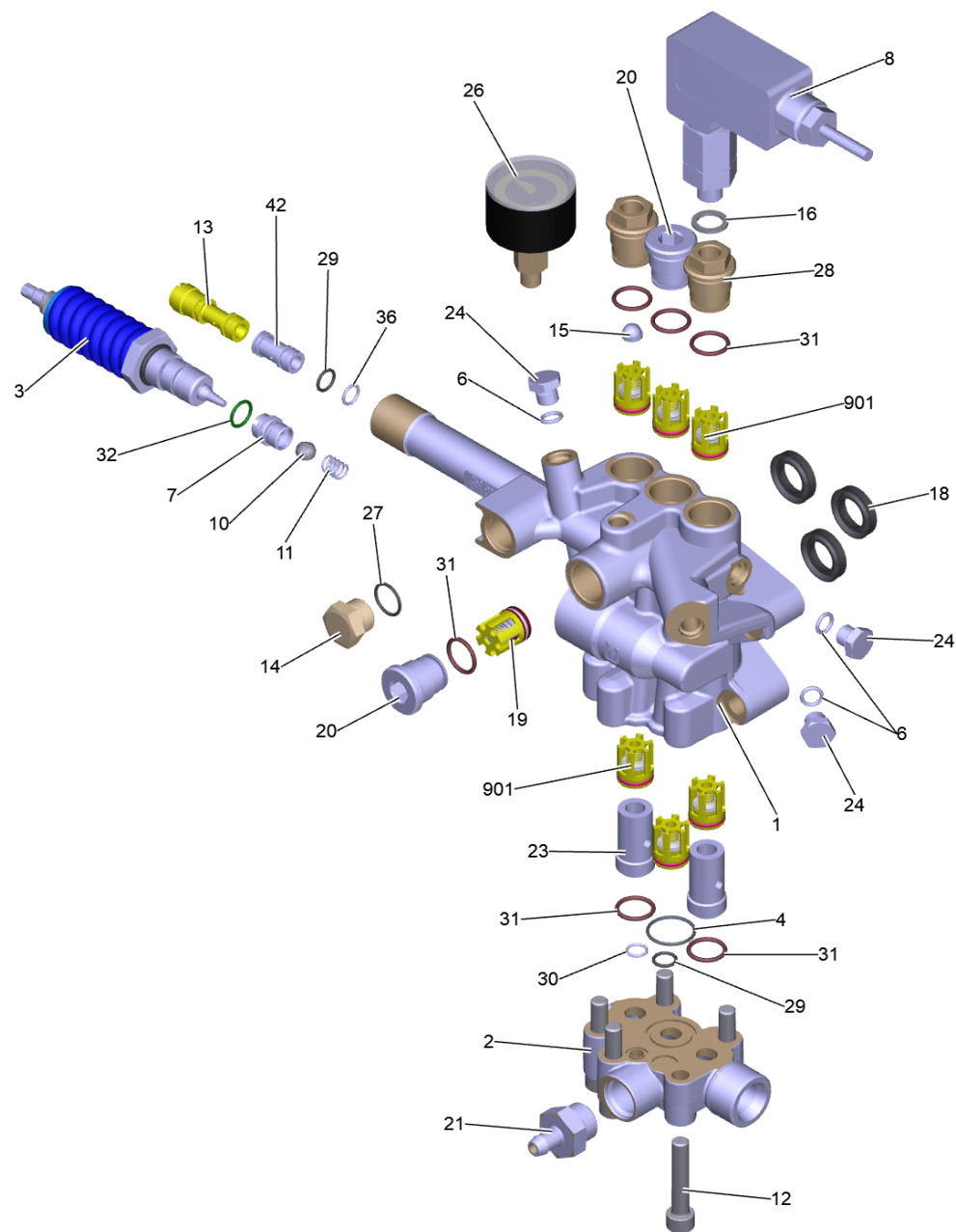
20 Pumpensatz und Motor

POS	Artikelnr.	Beschreibung	Anzahl	Einheit
21		Pumpensatz HDS 1000 DE	1	ST
22	4.741-016.3	Drehzahlsteuerung	1	ST
23		Motor	1	ST
24		Schalter Start	1	ST
25		Einzelteile	1	ST
26	6.288-050.0	Motorenoel 1L	2	ST



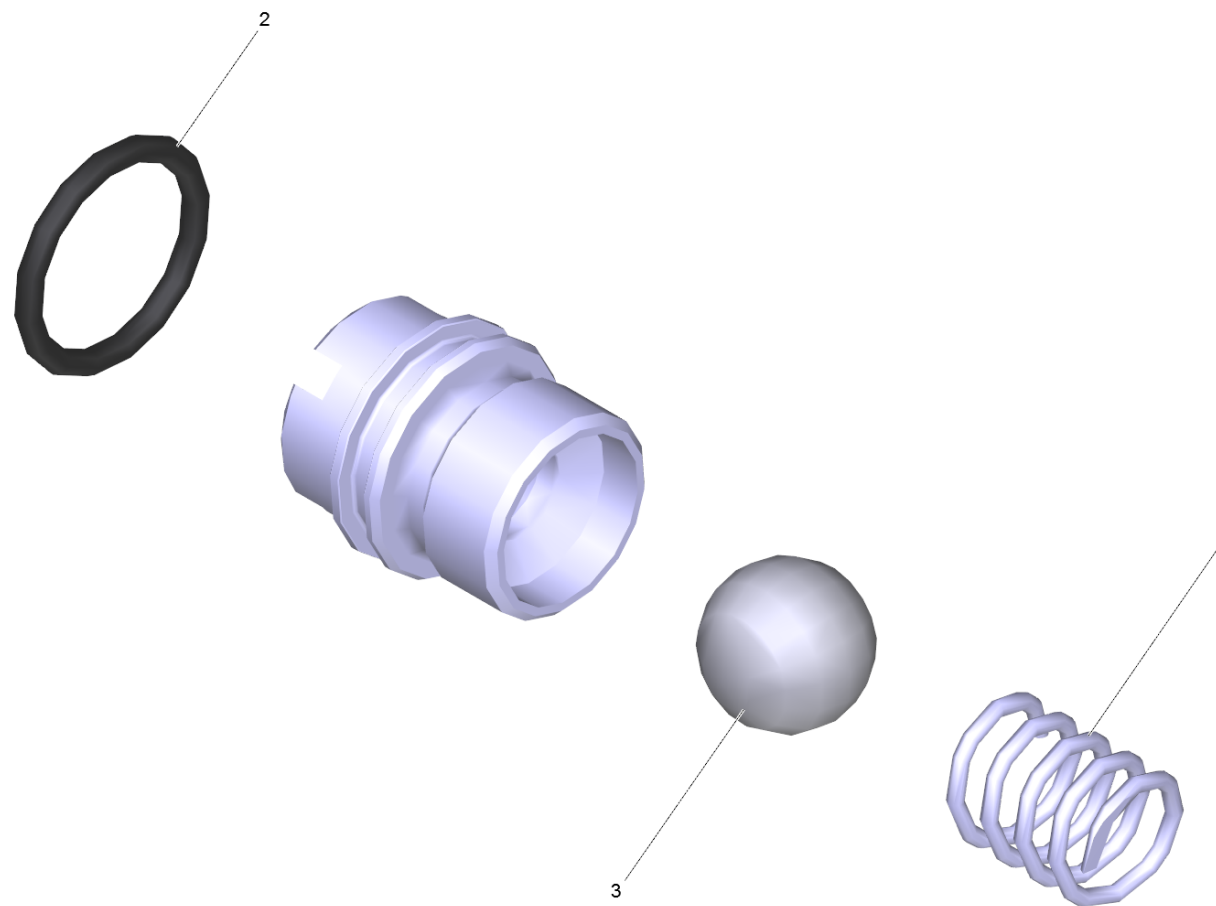
21 Pumpensatz HDS 1000 DE

POS	Artikelnr.	Beschreibung	Anzahl	Einheit
1		Zylinderkopf kpl. HDS 1000 De	1	ST
2		Gehaeuse Geradschubfuehrung De	1	ST
3	5.060-828.0	Gehaeuse	1	ST
4	6.401-334.0	Axialrollenlager	1	ST
5	5.625-345.0	Riemenscheibe	1	ST
6	5.132-144.0	Stopfen	1	ST
7	5.120-034.3	Taumelscheibe	1	ST
8	6.401-225.3	Kegelrollenlager 41	1	ST
9	6.365-351.0	Kompaktdichtung 16 x 24 x 4	3	ST
10	6.362-398.0	O-Ring 27,5 X 1,5-NBR 70	3	ST
11	5.112-062.3	Buchse	3	ST
12	5.115-492.0	Scheibe	3	ST
13	7.306-094.0	Schraube M6x25 -8.8-R3R (In6Rd)	2	ST
14	6.343-014.0	Toleranzring	1	ST
15	6.362-963.0	O-Ring 88,57X 2,62	1	ST
16	5.115-493.0	Scheibe	3	ST
17	5.070-194.0	Behaelter	1	ST
18	5.132-187.0	Stopfen	1	ST
19	5.064-457.0	Deckel staubgrau Oel	1	ST
20	7.382-233.0	VS-Schraube M14x1,5-A-CuZn DIN 7604	1	ST
21	7.362-005.0	Dichtring A14x18 -Cu DIN 7603	1	ST
22	5.411-062.0	Verschlusschraube	1	ST
23	6.362-585.0	Dichtung	1	ST
25	7.306-125.0	Zyl.Schr. M10x70-8.8-A3E ISO4762	4	ST
26	6.362-810.0	O-Ring 28,0 X 2,0 NBR 70	1	ST
27	6.362-168.0	O-Ring 22,3 X 2,4-NBR 70	1	ST
28	7.367-011.0	RWDR A40x52x7-NBR DIN3760	1	ST



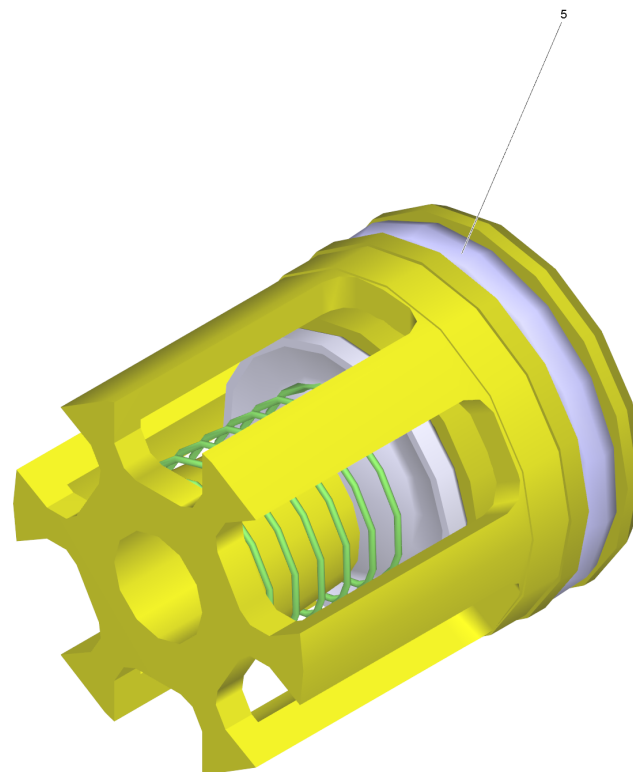
1 Zylinderkopf kpl. HDS 1000 De

POS	Artikelnr.	Beschreibung	Anzahl	Einheit
1	4.551-057.0	Zylinderkopf nur fuer Ersatz	1	ST
2	5.060-773.0	Ventilgehaeuse	1	ST
3	4.591-035.3	Ueberstroemventil	1	ST
4	6.362-547.0	O-Ring 20,0x1,5-NBR 70	1	ST
6	6.362-642.0	O-Ring d. 7,65x1,78 -NBR 80	3	ST
7	4.481-226.0	Ventilsitz kpl.	1	ST
8	6.630-105.0	Druckschalter	1	ST
10	7.401-907.0	Kugel 3/8 G200-1.4301 DIN 5401	1	ST
11	5.332-999.0	Schraubenfeder	1	ST
12	7.306-044.0	Zyl.Schr. M8x35 -8.8-A2E ISO4762	5	ST
13	5.769-146.0	Dueseneinsatz	1	ST
14	5.411-107.0	Verschlusschraube	1	ST
15	6.414-142.0	Sieb	1	ST
16	7.362-014.0	Dichtring	1	ST
18	6.365-408.0	Nutring 16x24x5.3	3	ST
19	4.580-262.0	Ventil kpl.	1	ST
20	5.583-146.3	Ventilschraube	2	ST
21	4.580-581.3	Ventil kpl.	1	ST
23	5.110-608.0	Huelse	2	ST
24	5.411-070.0	Verschlusschraube	3	ST
26	6.421-340.0	Manometer 0-250 bar	1	ST
27	6.362-533.0	O-Ring 14,0 X 1,5-NBR 70	1	ST
28	5.583-160.0	Ventilschraube	2	ST
29	6.362-384.0	O-Ring 9x1,5 - NBR 70	2	ST
30	6.363-045.0	O-Ring 8X1,25 NBR	1	ST
31	6.362-481.0	O-Ring 14,0 x 2,0 NBR 80	6	ST
32	6.362-858.0	O-Ring 11,0 X 1,5	1	ST
36	6.362-388.0	O-Ring 8,0x1,5 -EPDM 70	1	ST
42	5.769-143.0	Dueseneinsatz	1	ST
901	2.884-512.0	Ventil (3 Stueck)	2	ST



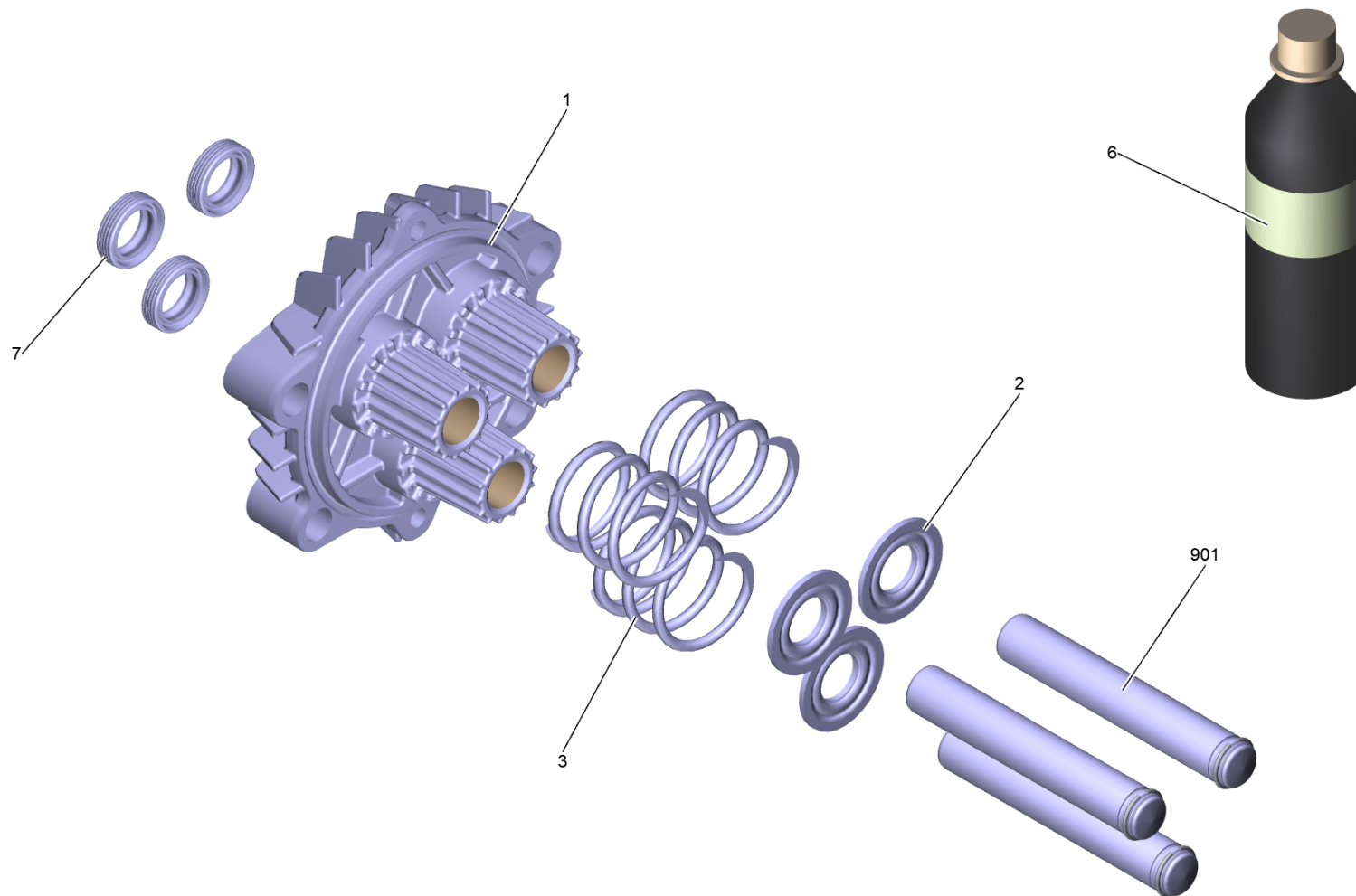
7 Ventilsitz kpl. (4.481-226.0)

POS	Artikelnr.	Beschreibung	Anzahl	Einheit
2	6.362-858.0	O-Ring 11,0 X 1,5	1	ST
3	7.401-907.0	Kugel 3/8 G200-1.4301 DIN 5401	1	ST
4	5.332-999.0	Schraubenfeder	1	ST



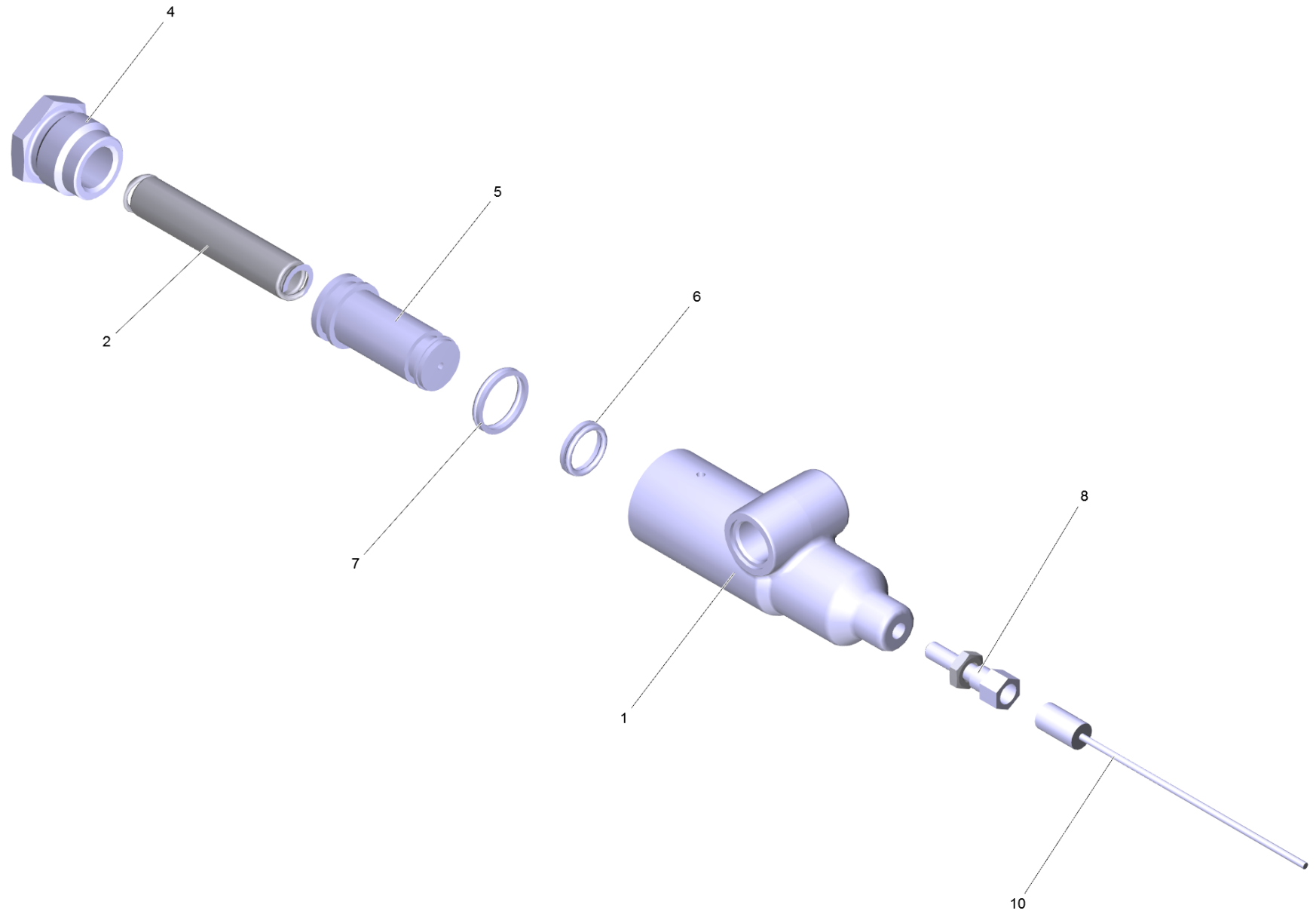
901 Ventil (3 Stueck) (2.884-512.0)

POS	Artikelnr.	Beschreibung	Anzahl	Einheit
5	6.363-003.0	O-Ring 13,0 X 2,0-NBR 90	1	ST



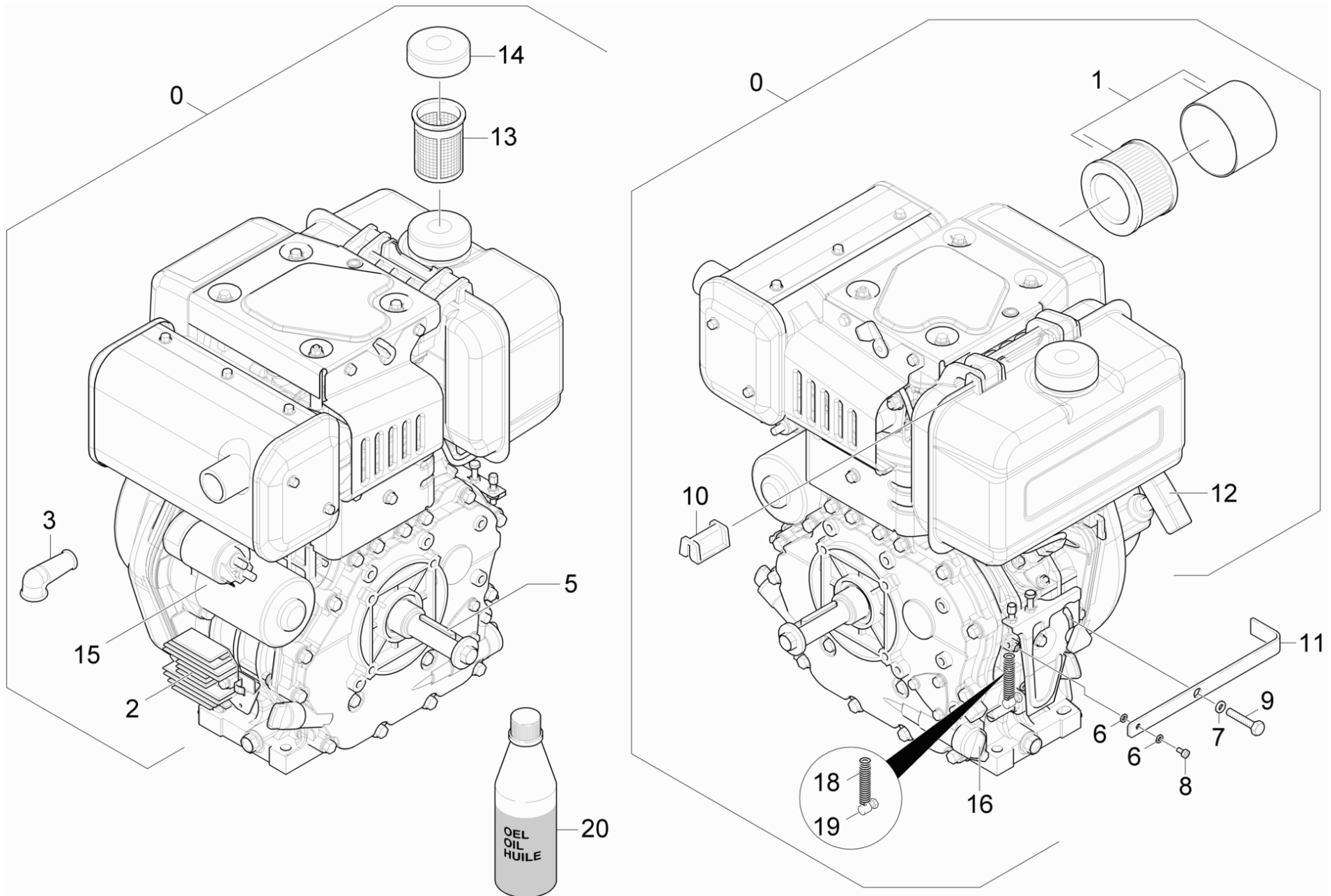
2 Gehaeuse Geradschubfuehrung De

POS	Artikelnr.	Beschreibung	Anzahl	Einheit
1	5.060-676.0	Gehaeuse	1	ST
2	5.115-689.0	Scheibe	3	ST
3	5.332-403.0	Schraubenfeder	3	ST
6	6.288-050.0	Motorenoel 1L	1	ST
7	6.365-089.0	Nutring 16x24x7/6	3	ST
901	4.100-828.0	Kolben kpl.	3	ST



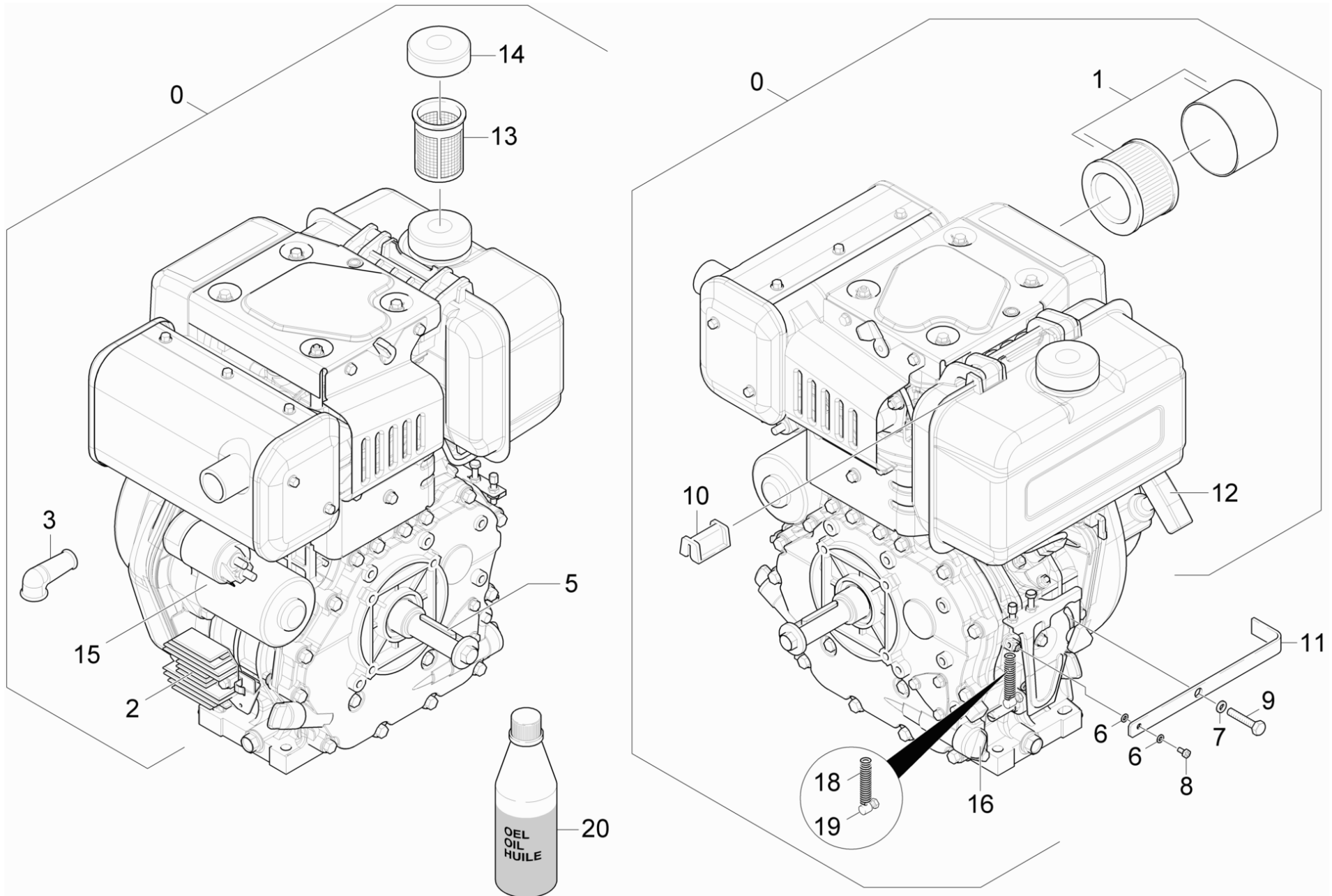
22 Drehzahlsteuerung (4.741-016.3)

POS	Artikelnr.	Beschreibung	Anzahl	Einheit
1	5.060-335.0	Gehaeuse	1	ST
2	5.332-232.0	Schraubenfeder	1	ST
4	5.411-087.0	Verschlusschraube	1	ST
5	5.553-222.0	Kolben	1	ST
6	6.362-575.0	O-Ring 12,42 KOMPL	1	ST
7	6.362-611.0	O-Ring kpl.	1	ST
8	6.431-089.0	Litze 635 mm	1	ST
9	6.288-044.0	Silikonfett 100 G	1	ST
10	6.431-054.0	Stellschraube	1	ST



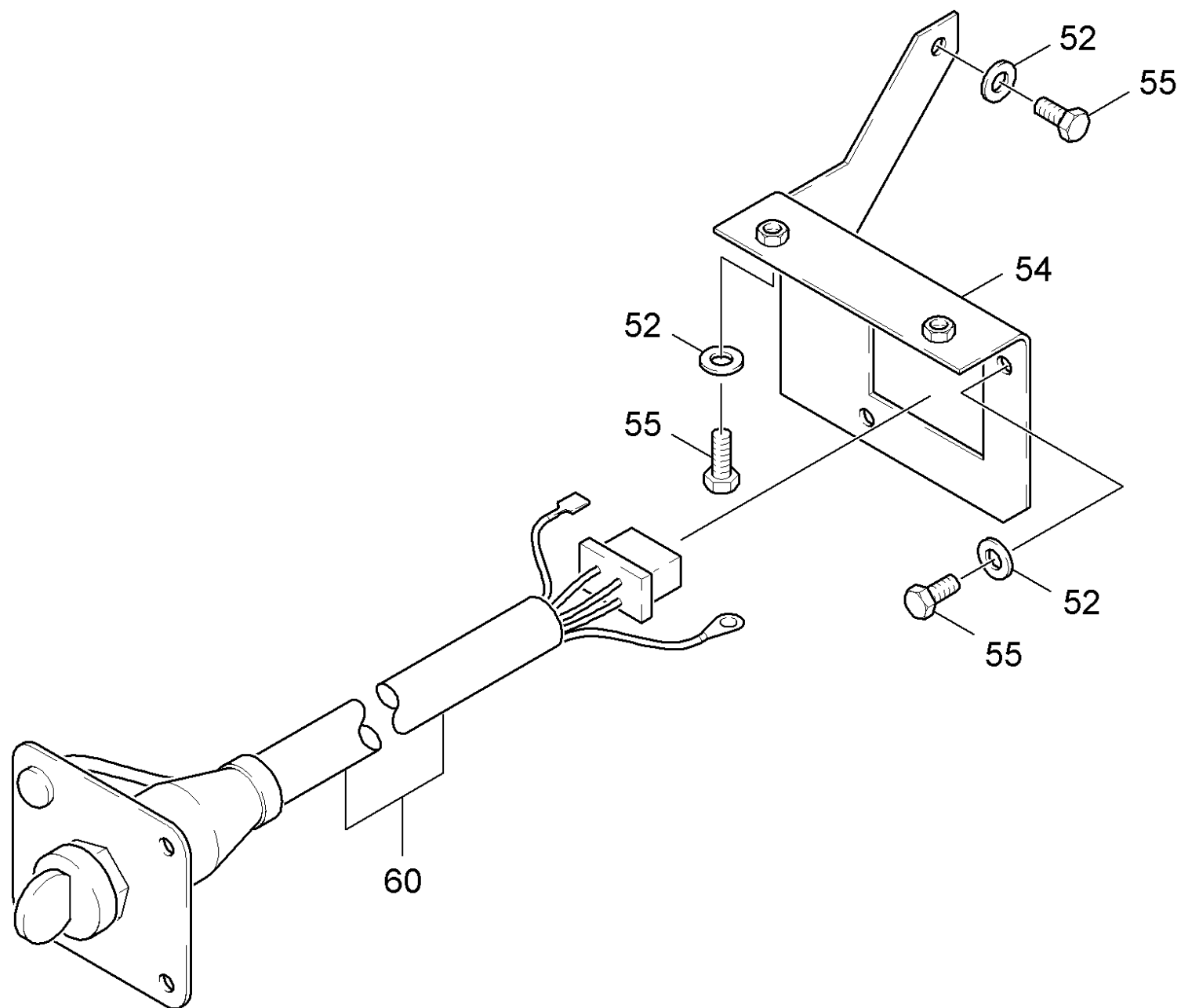
23 Motor

POS	Artikelnr.	Beschreibung	Anzahl	Einheit	Bemerkung	Fußnotentext
0	6.492-096.0	Dieselmotor High-idle setting	1	ST		
1	6.491-958.0	Luftfiltereinsatz	1	ST		
2	6.491-636.0	Regler Kabelbaum	1	ST		
3	6.618-019.0	Schutzkappe	1	ST		
5	6.491-998.0	Passfeder 6.3x50	1	ST		
6	7.312-001.0	Scheibe 4-200HV-A2K ISO 7089	2	ST		
7	7.312-003.0	Scheibe 6 -200HV-A3E ISO 7089	3	ST		
8	7.306-057.0	Schraube M4x10 -8.8-ZNBHL (In6Rd)	1	ST	M4	VERSION 1
8	7.306-181.0	Schraube M 5x 12-A2-70 (In6Rd)	1	ST	M5	VERSION 2
9	7.306-105.0	Schraube M6x30 -8.8-R3R (In6Rd)	1	ST		
10	6.491-709.0	Halter Gummi	2	ST		
11	5.017-042.3	Winkel	1	ST		
12	6.491-993.0	Anlasserseil kpl.	1	ST		
13	6.491-994.0	Kraftstofffilter	1	ST		
14	6.491-261.0	Tankdeckel kpl.	1	ST		
15	6.491-273.0	Anlasser	1	ST		
16	6.491-471.0	Oelfilter	1	ST		
18	5.332-264.0	Schraubenfeder	1	ST		
19	6.431-114.0	Klemmnippel	1	ST		
20	6.288-050.0	Motorenoel 1L	1	ST		



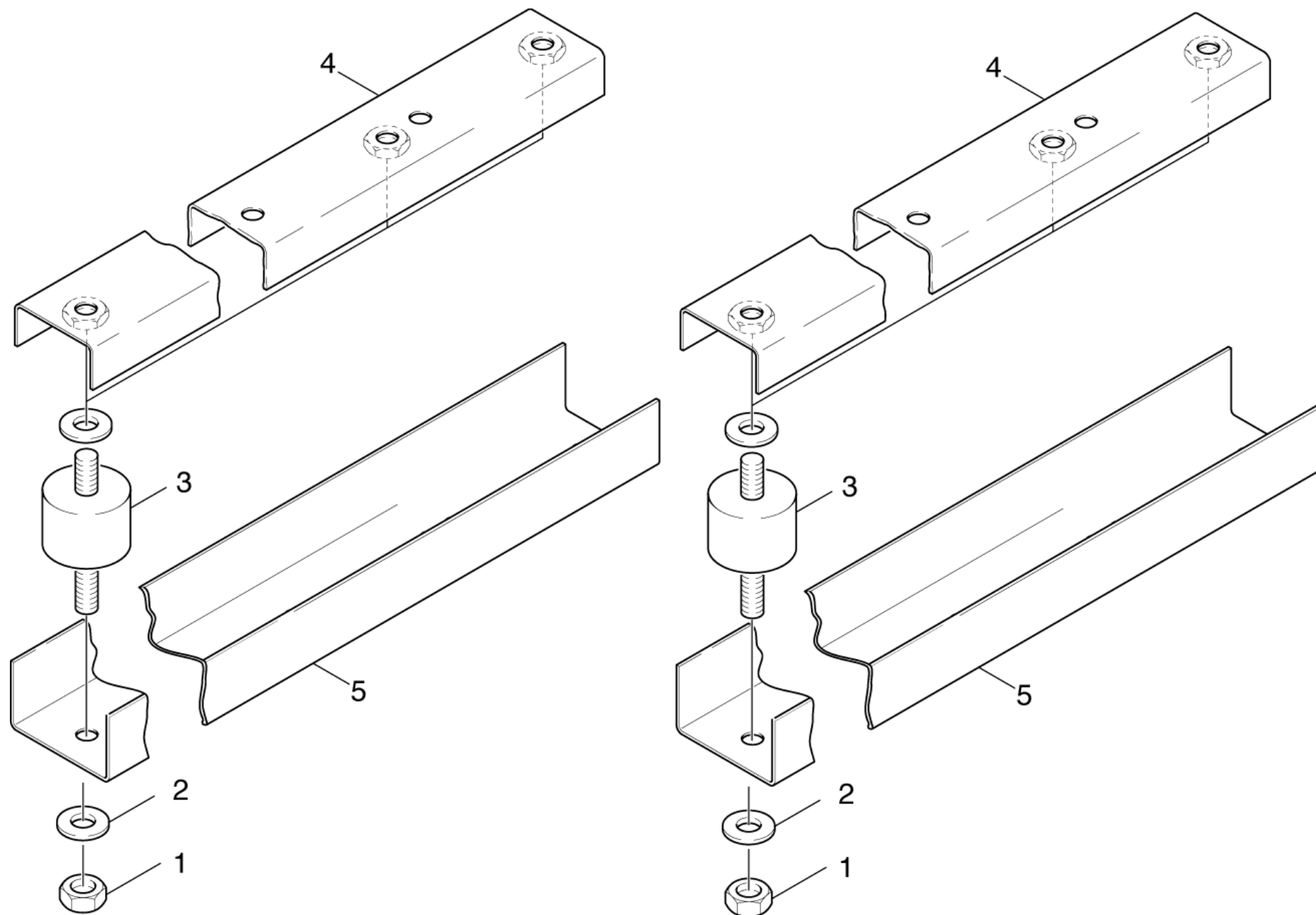
Dieselmotor High-idle setting (6.492-096.0)

POS	Artikelnr.	Beschreibung	Anzahl	Einheit	Bemerkung	Fußnotentext
1	6.491-958.0	Luftfiltereinsatz	1	ST		
2	6.491-636.0	Regler Kabelbaum	1	ST		
3	6.618-019.0	Schutzkappe	1	ST		
5	6.491-998.0	Passfeder 6.3x50	1	ST		
6	7.312-001.0	Scheibe 4-200HV-A2K ISO 7089	2	ST		
7	7.312-003.0	Scheibe 6 -200HV-A3E ISO 7089	3	ST		
8	7.306-057.0	Schraube M4x10 -8.8-ZNBHL (In6Rd)	1	ST	M4	VERSION 1
8	7.306-181.0	Schraube M 5x 12-A2-70 (In6Rd)	1	ST	M5	VERSION 2
9	7.306-105.0	Schraube M6x30 -8.8-R3R (In6Rd)	1	ST		
10	6.491-709.0	Halter Gummi	2	ST		
11	5.017-042.3	Winkel	1	ST		
12	6.491-993.0	Anlasserseil kpl.	1	ST		
13	6.491-994.0	Kraftstofffilter	1	ST		
14	6.491-261.0	Tankdeckel kpl.	1	ST		
15	6.491-273.0	Anlasser	1	ST		
16	6.491-471.0	Oelfilter	1	ST		
18	5.332-264.0	Schraubenfeder	1	ST		
19	6.431-114.0	Klemmnippel	1	ST		
20	6.288-050.0	Motorenoel 1L	1	ST		



24 Schalter Start

POS	Artikelnr.	Beschreibung	Anzahl	Einheit
52	7.312-003.0	Scheibe 6 -200HV-A3E ISO 7089	5	ST
54	4.038-467.0	Blechteil kpl.	1	ST
55	7.304-382.0	6kt-Schraube M 6x12-8.8-A2E ISO 4017	5	ST
60	6.491-997.0	Schalter Start	1	ST

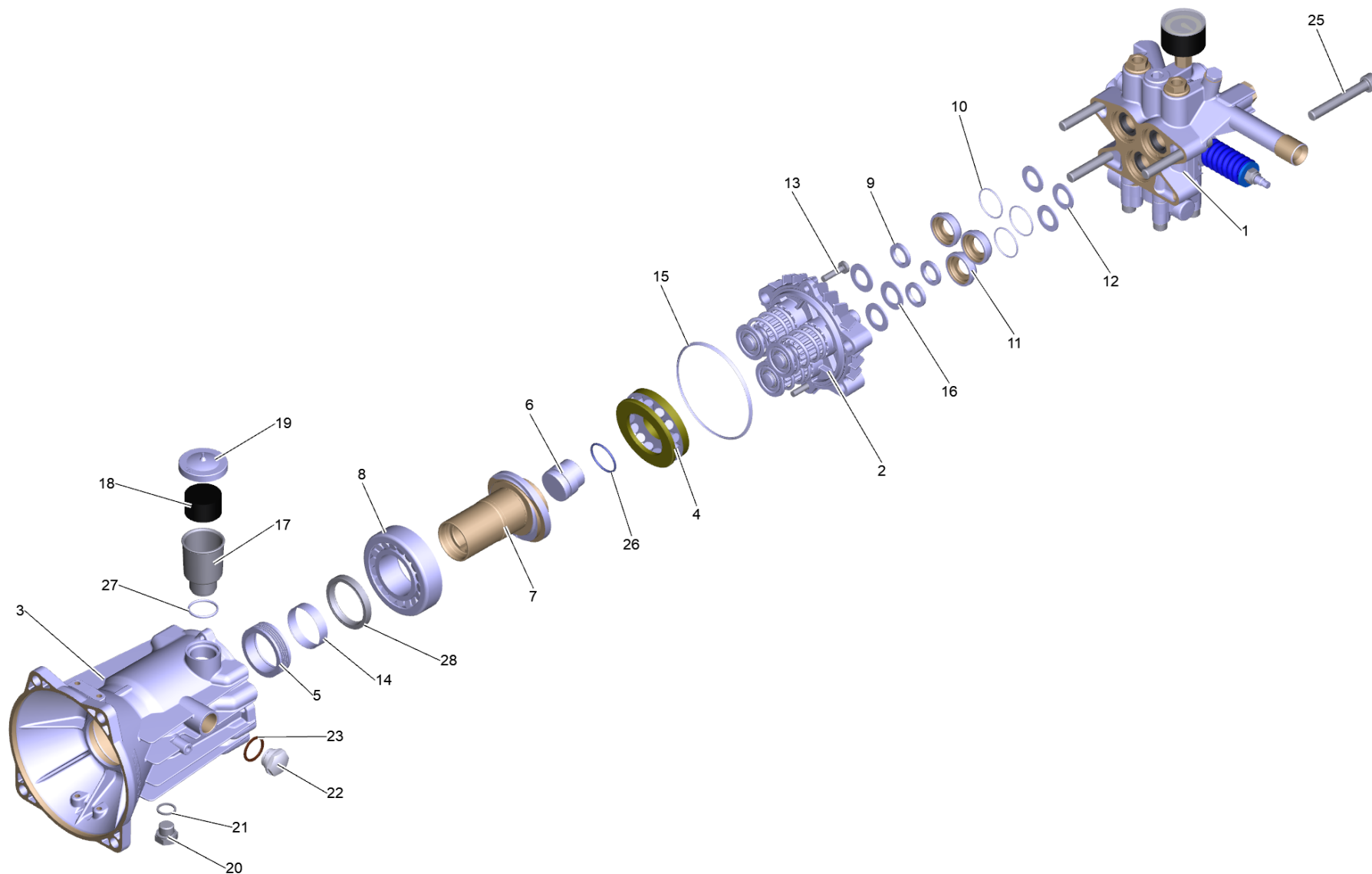


25 Einzelteile

POS	Artikelnr.	Beschreibung	Anzahl	Einheit
1	7.311-427.0	6kt-Mutter M8-04-A2E DIN 985	6	ST
2	7.312-004.0	Scheibe 8 -200HV-A3E ISO 7089	12	ST
3	6.339-012.0	Gummipuffer	6	ST
4	4.023-001.0	U-Profil	2	ST
5	5.023-603.0	U-Profil	2	ST

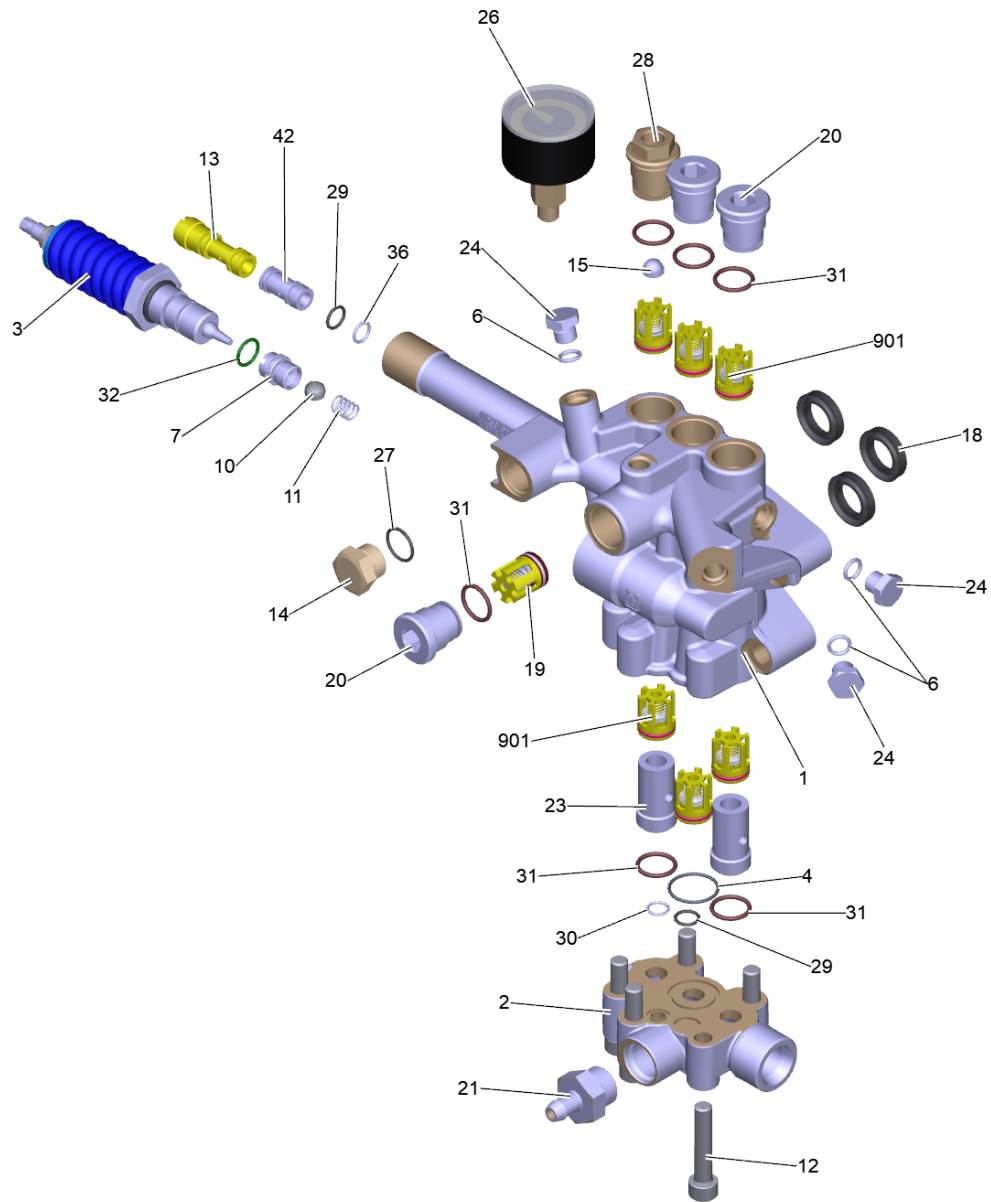
20 Pumpensatz und Motor

POS	Artikelnr.	Beschreibung	Anzahl	Einheit
21		Pumpensatz HDS 1000 DE Steamer	1	ST
22	4.741-016.3	Drehzahlsteuerung	1	ST
23		Motor	1	ST
26	6.288-050.0	Motorenoel 1L	2	ST



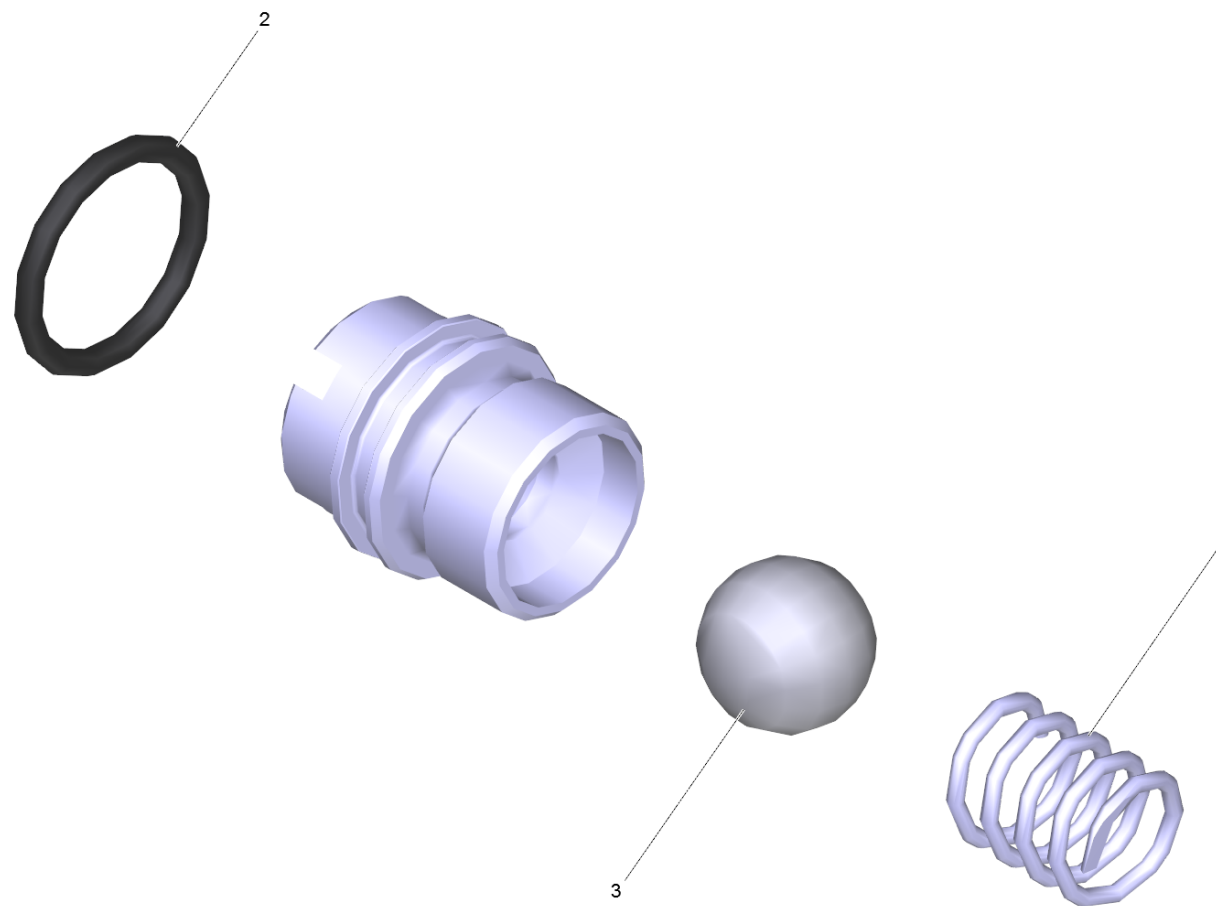
21 Pumpensatz HDS 1000 DE Steamer

POS	Artikelnr.	Beschreibung	Anzahl	Einheit
1		Zylinderkopf kpl. HDS 1000 De Steamer	1	ST
2		Gehaeuse Geradschubfuehrung De	1	ST
3	5.060-828.0	Gehaeuse	1	ST
4	6.401-334.0	Axialrollenlager	1	ST
5	5.625-345.0	Riemenscheibe	1	ST
6	5.132-144.0	Stopfen	1	ST
7	5.120-034.3	Taumelscheibe	1	ST
8	6.401-225.3	Kegelrollenlager 41	1	ST
9	6.365-351.0	Kompaktdichtung 16 x 24 x 4	3	ST
10	6.362-398.0	O-Ring 27,5 X 1,5-NBR 70	3	ST
11	5.112-062.3	Buchse	3	ST
12	5.115-492.0	Scheibe	3	ST
13	7.306-094.0	Schraube M6x25 -8.8-R3R (In6Rd)	2	ST
14	6.343-014.0	Toleranzring	1	ST
15	6.362-963.0	O-Ring 88,57X 2,62	1	ST
16	5.115-493.0	Scheibe	3	ST
17	5.070-194.0	Behaelter	1	ST
18	5.132-187.0	Stopfen	1	ST
19	5.064-457.0	Deckel staubgrau Oel	1	ST
20	7.382-233.0	VS-Schraube M14x1,5-A-CuZn DIN 7604	1	ST
21	7.362-005.0	Dichtring A14x18 -Cu DIN 7603	1	ST
22	5.411-062.0	Verschlusschraube	1	ST
23	6.362-585.0	Dichtung	1	ST
25	7.306-125.0	Zyl.Schr. M10x70-8.8-A3E ISO4762	4	ST
26	6.362-810.0	O-Ring 28,0 X 2,0 NBR 70	1	ST
27	6.362-168.0	O-Ring 22,3 X 2,4-NBR 70	1	ST
28	7.367-011.0	RWDR A40x52x7-NBR DIN3760	1	ST



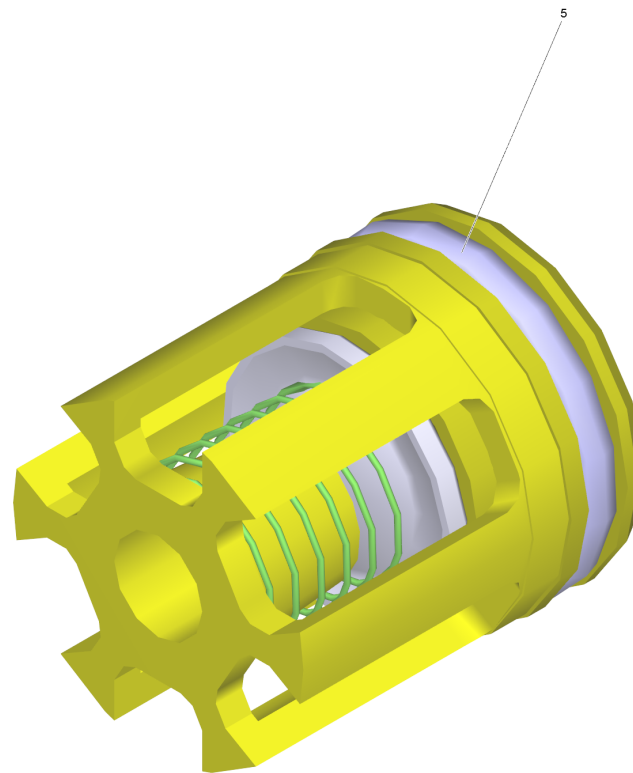
1 Zylinderkopf kpl. HDS 1000 De Steamer

POS	Artikelnr.	Beschreibung	Anzahl	Einheit
1	4.551-057.0	Zylinderkopf nur fuer Ersatz	1	ST
2	5.060-773.0	Ventilgehaeuse	1	ST
3	4.591-035.3	Ueberstroemventil	1	ST
4	6.362-547.0	O-Ring 20,0x1,5-NBR 70	1	ST
6	6.362-642.0	O-Ring d. 7,65x1,78 -NBR 80	3	ST
7	4.481-226.0	Ventilsitz kpl.	1	ST
10	7.401-907.0	Kugel 3/8 G200-1.4301 DIN 5401	1	ST
11	5.332-999.0	Schraubenfeder	1	ST
12	7.306-044.0	Zyl.Schr. M8x35 -8.8-A2E ISO4762	5	ST
13	5.769-146.0	Dueseneinsatz	1	ST
14	5.411-107.0	Verschlussschraube	1	ST
15	6.414-142.0	Sieb	1	ST
18	6.365-408.0	Nutring 16x24x5.3	3	ST
19	4.580-262.0	Ventil kpl.	1	ST
20	5.583-146.3	Ventilschraube	3	ST
21	4.580-581.3	Ventil kpl.	1	ST
23	5.110-608.0	Huelse	2	ST
24	5.411-070.0	Verschlussschraube	3	ST
26	6.421-340.0	Manometer 0-250 bar	1	ST
27	6.362-533.0	O-Ring 14,0 X 1,5-NBR 70	1	ST
28	5.583-160.0	Ventilschraube	1	ST
29	6.362-384.0	O-Ring 9x1,5 - NBR 70	2	ST
30	6.363-045.0	O-Ring 8X1,25 NBR	1	ST
31	6.362-481.0	O-Ring 14,0 x 2,0 NBR 80	6	ST
32	6.362-858.0	O-Ring 11,0 X 1,5	1	ST
36	6.362-388.0	O-Ring 8,0x1,5 -EPDM 70	1	ST
42	5.769-143.0	Dueseneinsatz	1	ST
901	2.884-512.0	Ventil (3 Stueck)	2	ST



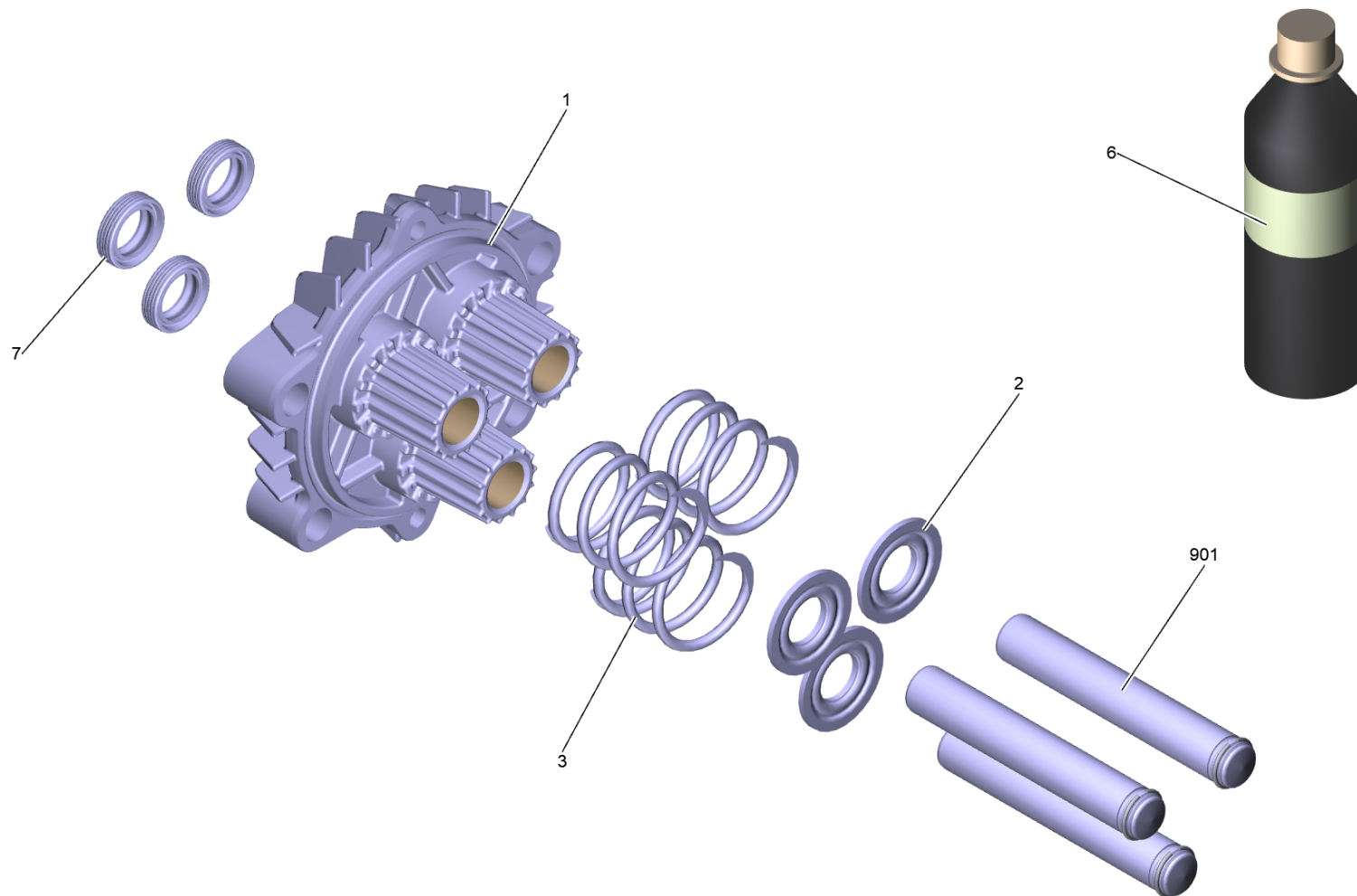
7 Ventilsitz kpl. (4.481-226.0)

POS	Artikelnr.	Beschreibung	Anzahl	Einheit
2	6.362-858.0	O-Ring 11,0 X 1,5	1	ST
3	7.401-907.0	Kugel 3/8 G200-1.4301 DIN 5401	1	ST
4	5.332-999.0	Schraubenfeder	1	ST



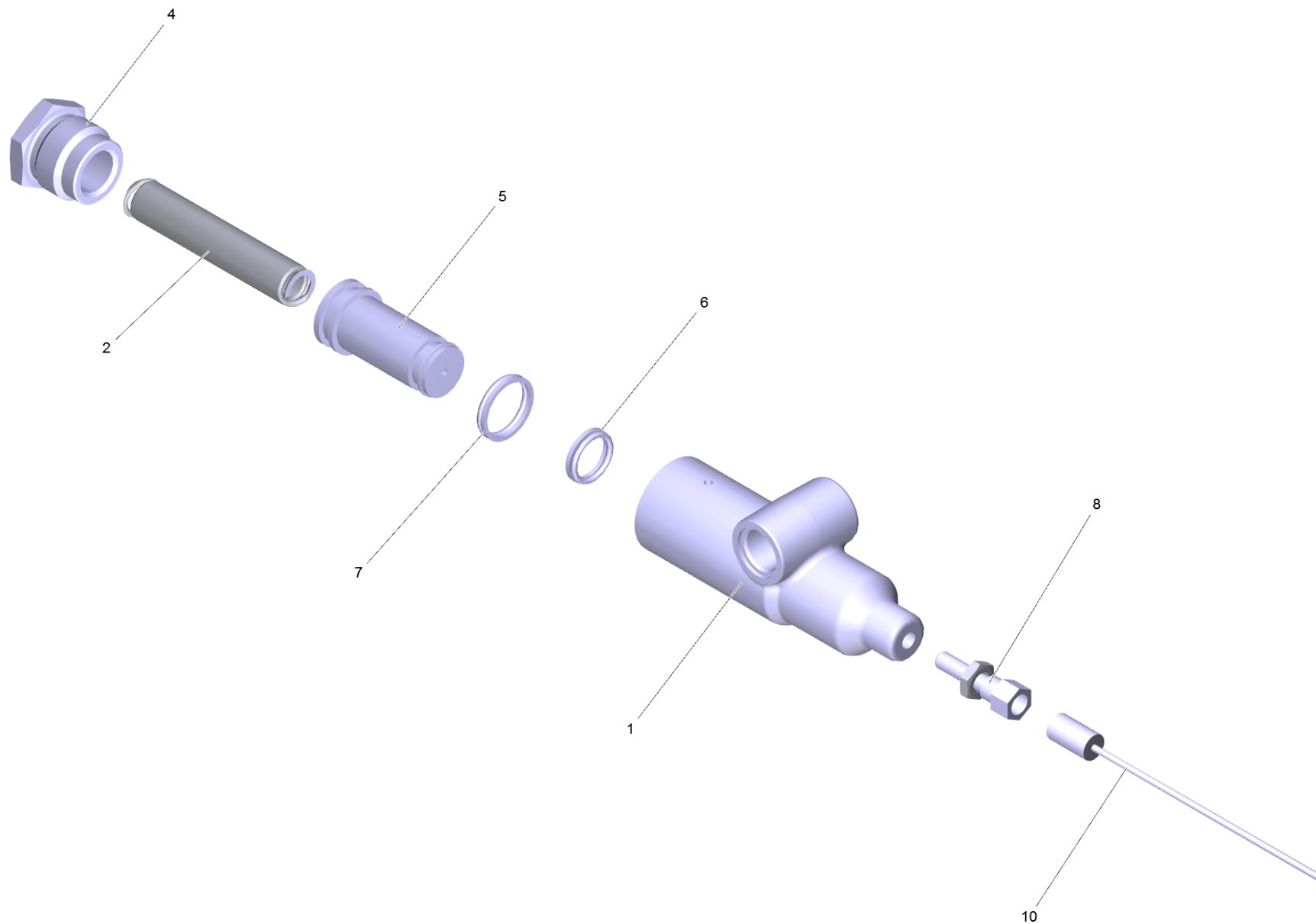
901 Ventil (3 Stueck) (2.884-512.0)

POS	Artikelnr.	Beschreibung	Anzahl	Einheit
5	6.363-003.0	O-Ring 13,0 X 2,0-NBR 90	1	ST



2 Gehaeuse Geradschubfuehrung De

POS	Artikelnr.	Beschreibung	Anzahl	Einheit
1	5.060-676.0	Gehaeuse	1	ST
2	5.115-689.0	Scheibe	3	ST
3	5.332-403.0	Schraubenfeder	3	ST
6	6.288-050.0	Motorenoel 1L	1	ST
7	6.365-089.0	Nutring 16x24x7/6	3	ST
901	4.100-828.0	Kolben kpl.	3	ST

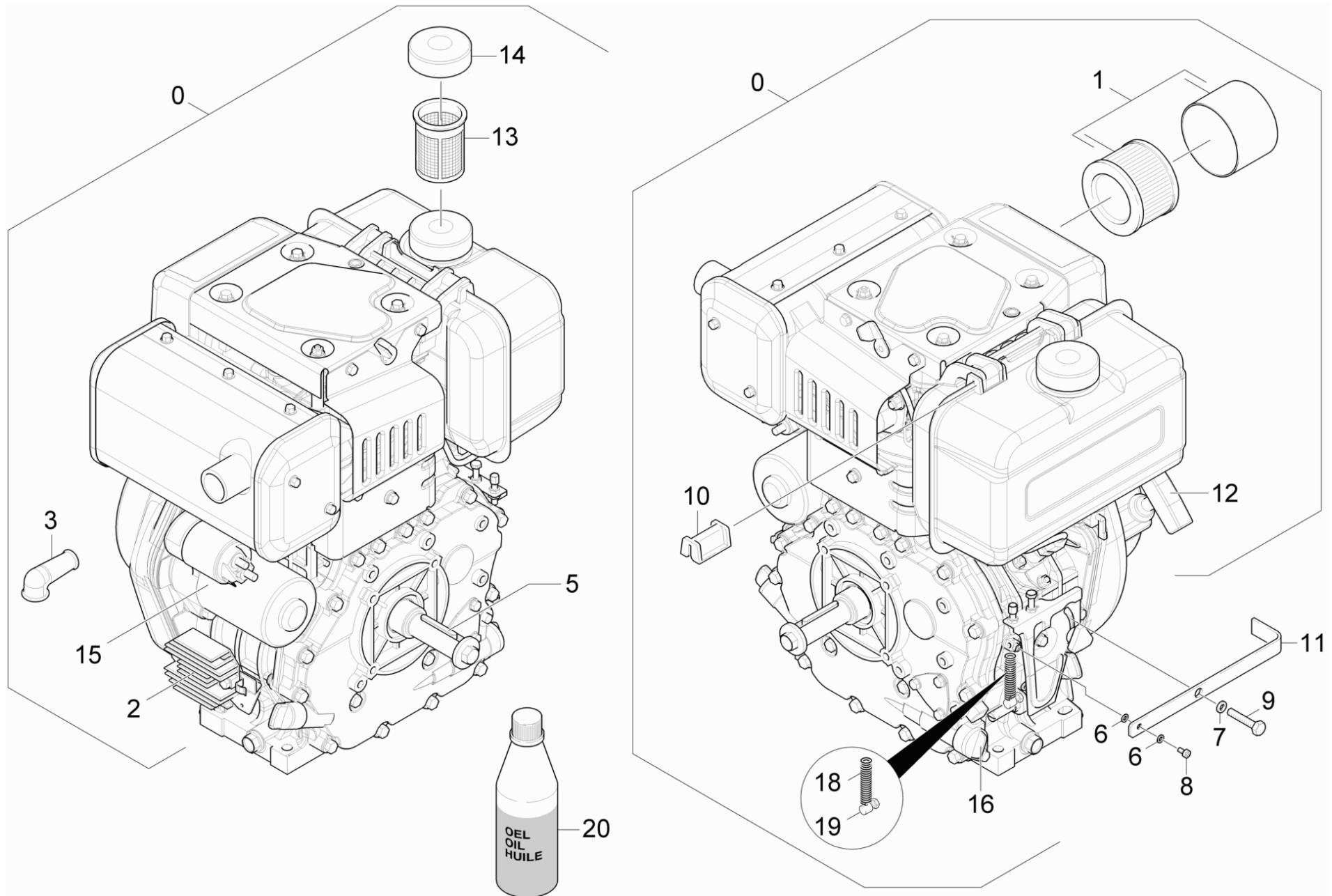


22 Drehzahlsteuerung (4.741-016.3)

POS	Artikelnr.	Beschreibung	Anzahl	Einheit
1	5.060-335.0	Gehaeuse	1	ST
2	5.332-232.0	Schraubenfeder	1	ST
4	5.411-087.0	Verschlusschraube	1	ST
5	5.553-222.0	Kolben	1	ST
6	6.362-575.0	O-Ring 12,42 KOMPL	1	ST
7	6.362-611.0	O-Ring kpl.	1	ST
8	6.431-089.0	Litze 635 mm	1	ST
9	6.288-044.0	Silikonfett 100 G	1	ST
10	6.431-054.0	Stellschraube	1	ST

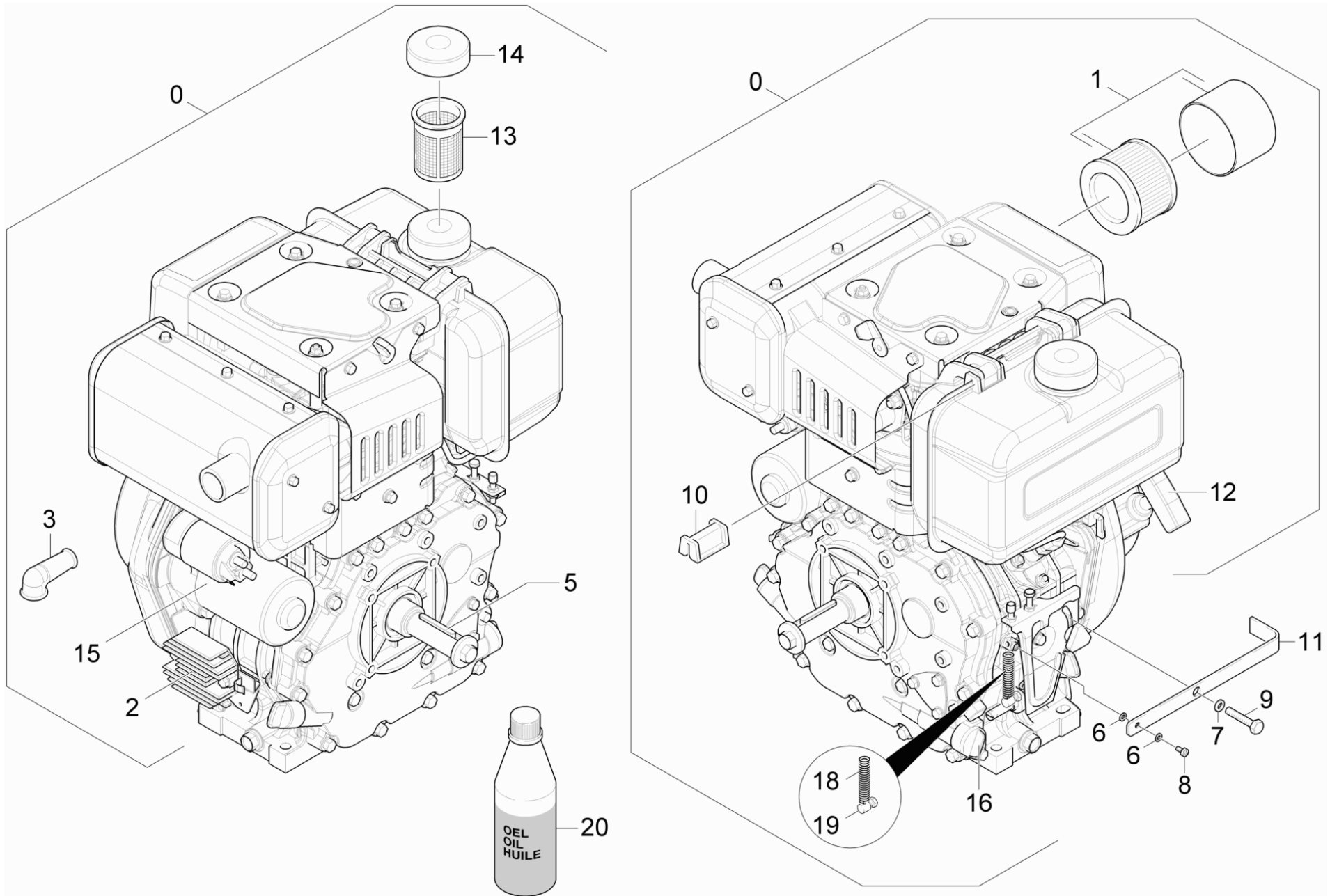
23 Motor

POS	Beschreibung	Anzahl	Einheit
31	Motor	1	ST
32	Antrieb	1	ST
33	Schalter Start	1	ST
34	Einzelteile	1	ST



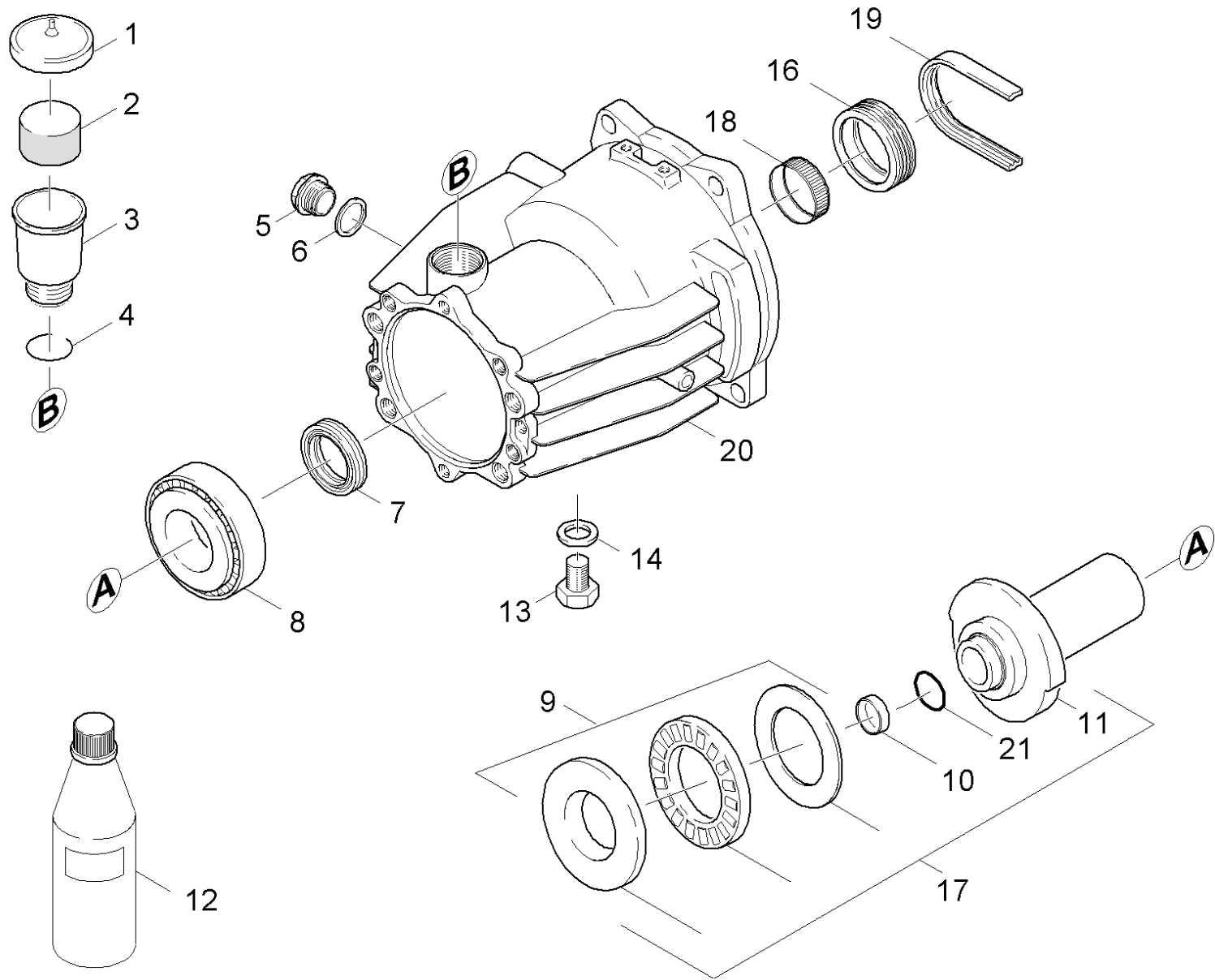
31 Motor

POS	Artikelnr.	Beschreibung	Anzahl	Einheit	Bemerkung	Fußnotentext
0	6.492-096.0	Dieselmotor High-idle setting	1	ST		
1	6.491-958.0	Luftfiltereinsatz	1	ST		
2	6.491-636.0	Regler Kabelbaum	1	ST		
3	6.618-019.0	Schutzkappe	1	ST		
5	6.491-998.0	Passfeder 6.3x50	1	ST		
6	7.312-001.0	Scheibe 4-200HV-A2K ISO 7089	2	ST		
7	7.312-003.0	Scheibe 6 -200HV-A3E ISO 7089	3	ST		
8	7.306-057.0	Schraube M4x10 -8.8-ZNBHL (In6Rd)	1	ST	M4	VERSION 1
8	7.306-181.0	Schraube M 5x 12-A2-70 (In6Rd)	1	ST	M5	VERSION 2
9	7.306-105.0	Schraube M6x30 -8.8-R3R (In6Rd)	1	ST		
10	6.491-709.0	Halter Gummi	2	ST		
11	5.017-042.3	Winkel	1	ST		
12	6.491-993.0	Anlasserseil kpl.	1	ST		
13	6.491-994.0	Kraftstofffilter	1	ST		
14	6.491-261.0	Tankdeckel kpl.	1	ST		
15	6.491-273.0	Anlasser	1	ST		
16	6.491-471.0	Oelfilter	1	ST		
18	5.332-264.0	Schraubenfeder	1	ST		
19	6.431-114.0	Klemmnippel	1	ST		
20	6.288-050.0	Motorenoel 1L	1	ST		



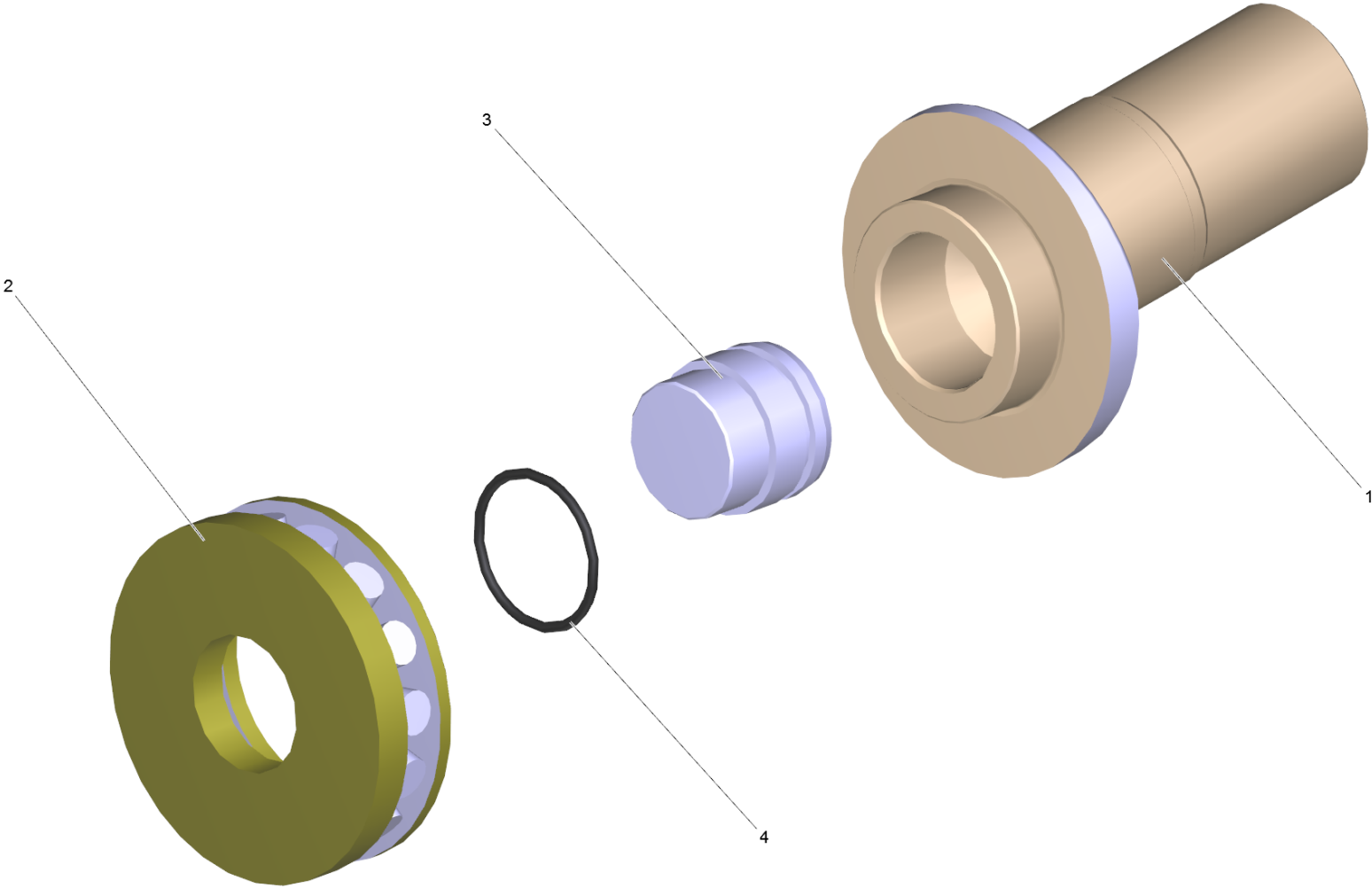
Dieselmotor High-idle setting (6.492-096.0)

POS	Artikelnr.	Beschreibung	Anzahl	Einheit	Bemerkung	Fußnotentext
1	6.491-958.0	Luftfiltereinsatz	1	ST		
2	6.491-636.0	Regler Kabelbaum	1	ST		
3	6.618-019.0	Schutzkappe	1	ST		
5	6.491-998.0	Passfeder 6.3x50	1	ST		
6	7.312-001.0	Scheibe 4-200HV-A2K ISO 7089	2	ST		
7	7.312-003.0	Scheibe 6 -200HV-A3E ISO 7089	3	ST		
8	7.306-057.0	Schraube M4x10 -8.8-ZNBHL (In6Rd)	1	ST	M4	VERSION 1
8	7.306-181.0	Schraube M 5x 12-A2-70 (In6Rd)	1	ST	M5	VERSION 2
9	7.306-105.0	Schraube M6x30 -8.8-R3R (In6Rd)	1	ST		
10	6.491-709.0	Halter Gummi	2	ST		
11	5.017-042.3	Winkel	1	ST		
12	6.491-993.0	Anlasserseil kpl.	1	ST		
13	6.491-994.0	Kraftstofffilter	1	ST		
14	6.491-261.0	Tankdeckel kpl.	1	ST		
15	6.491-273.0	Anlasser	1	ST		
16	6.491-471.0	Oelfilter	1	ST		
18	5.332-264.0	Schraubenfeder	1	ST		
19	6.431-114.0	Klemmnippel	1	ST		
20	6.288-050.0	Motorenoel 1L	1	ST		



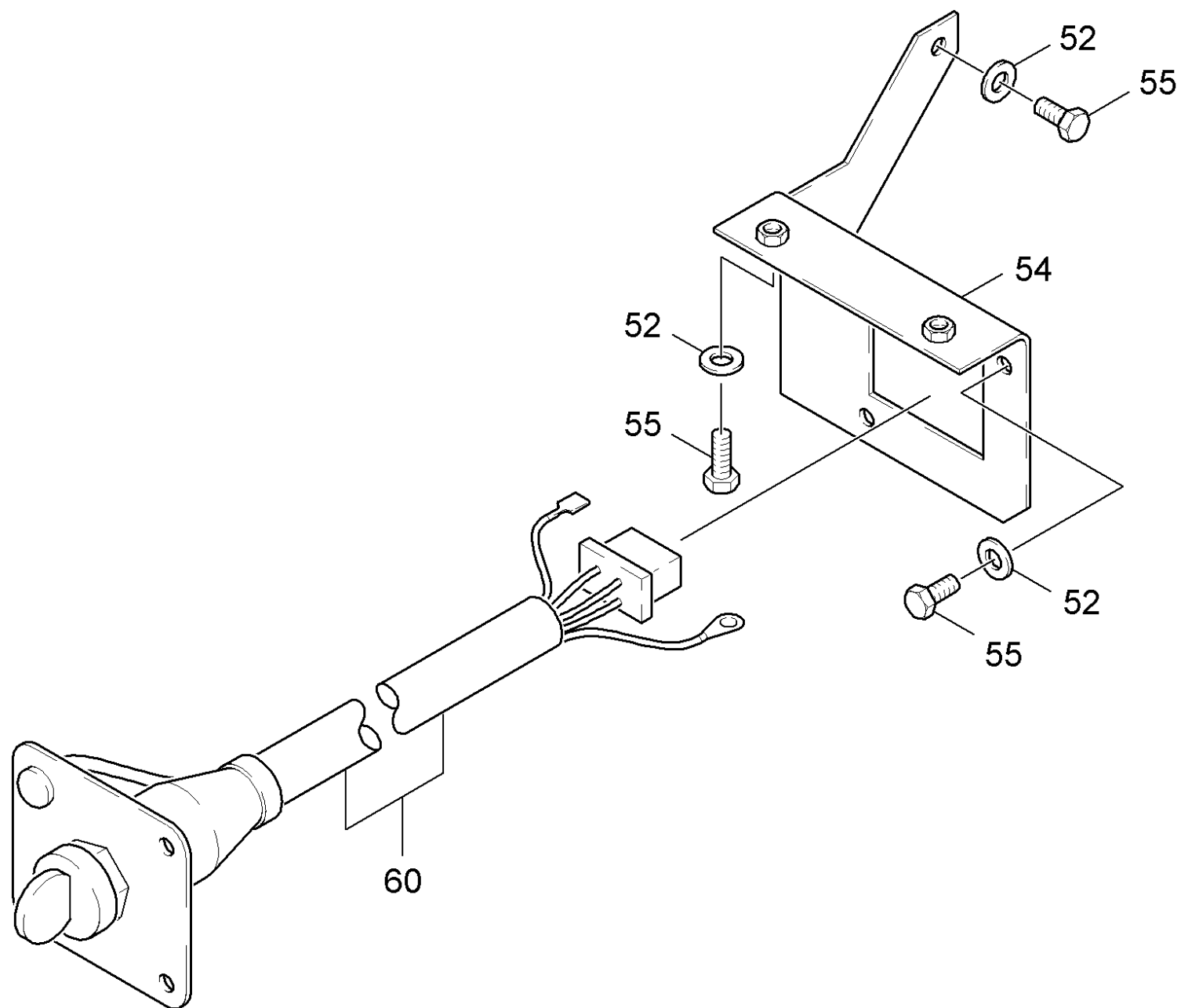
32 Antrieb

POS	Artikelnr.	Beschreibung	Anzahl	Einheit
1	5.064-457.0	Deckel staubgrau Oel	1	ST
2	5.132-187.0	Stopfen	2	ST
3	5.070-194.0	Behaelter	1	ST
4	6.362-168.0	O-Ring 22,3 X 2,4-NBR 70	1	ST
5	5.411-062.0	Verschlusschraube	1	ST
6	6.362-585.0	Dichtung	1	ST
7	7.367-011.0	RWDR A40x52x7-NBR DIN3760	1	ST
8	6.401-225.3	Kegelrollenlager 41	1	ST
9	6.401-334.0	Axialrollenlager	1	ST
10	5.132-144.0	Stopfen	1	ST
11	4.120-238.0	Taumelscheibe -nur für Ersatz-	1	ST
12	6.288-050.0	Motorenoel 1L	1	ST
13	7.382-233.0	VS-Schraube M14x1,5-A-CuZn DIN 7604	1	ST
14	7.362-005.0	Dichtring A14x18 -Cu DIN 7603	1	ST
16	5.625-345.0	Riemenscheibe	1	ST
17	4.120-198.0	Taumelscheibe kpl.	1	ST
18	6.343-014.0	Toleranzring	1	ST
19	6.348-338.0	Rippenband	1	ST
20	5.060-828.0	Gehaeuse	1	ST
21	6.362-810.0	O-Ring 28,0 X 2,0 NBR 70	1	ST



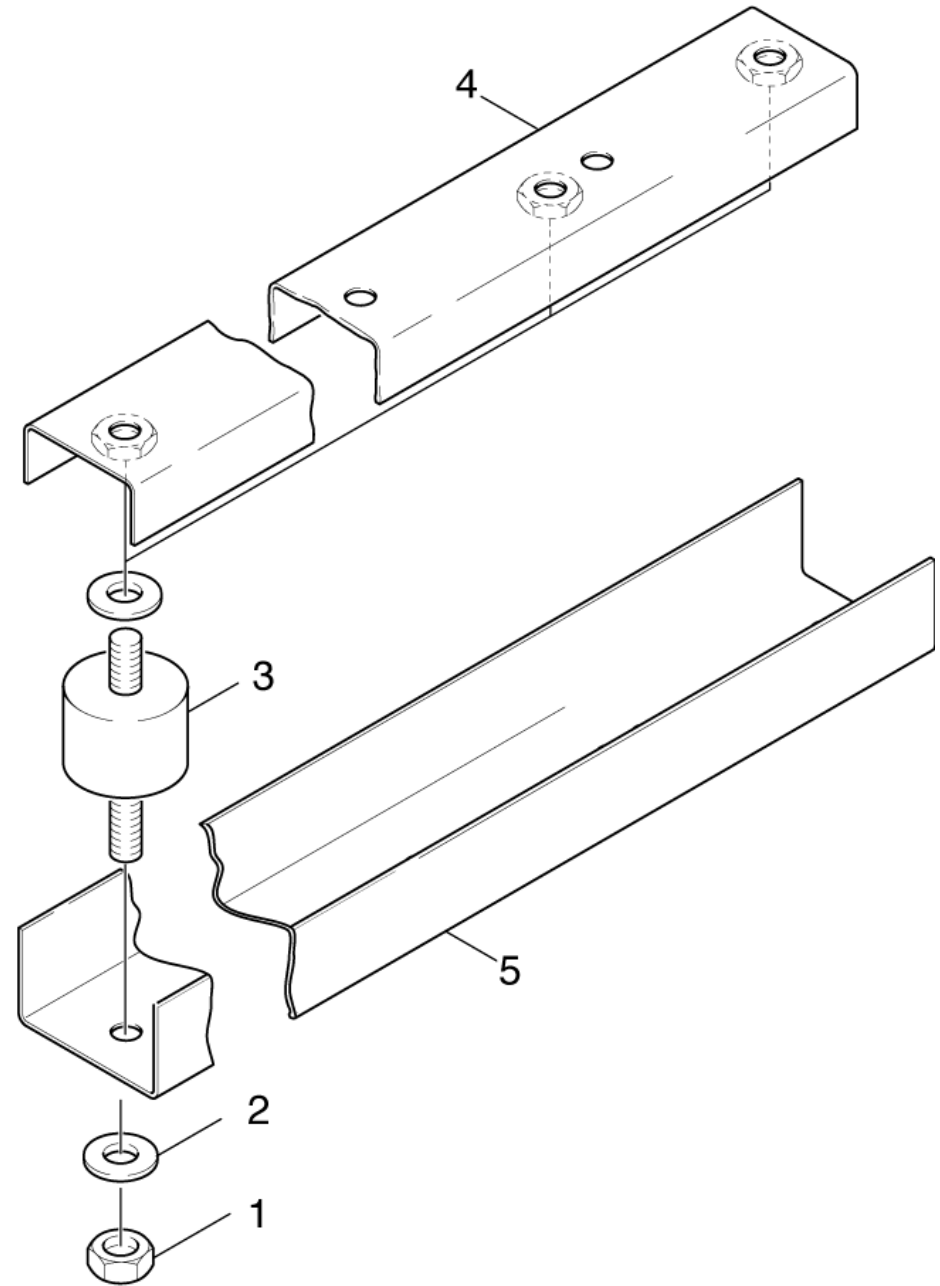
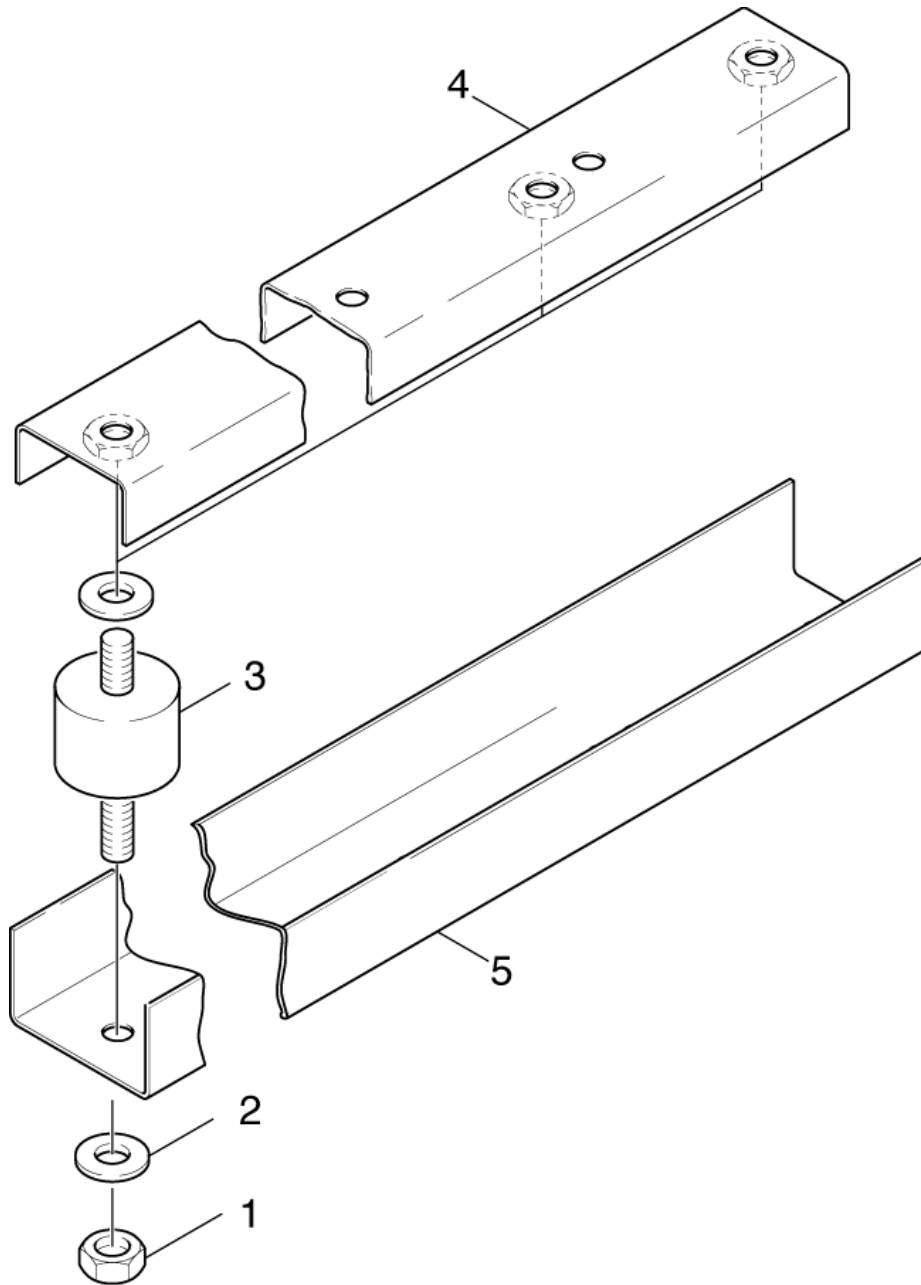
17 Taumelscheibe kpl. (4.120-198.0)

POS	Artikelnr.	Beschreibung	Anzahl	Einheit
1	4.120-238.0	Taumelscheibe -nur für Ersatz-	1	ST
2	6.401-334.0	Axialrollenlager	1	ST
3	5.132-144.0	Stopfen	1	ST
4	6.362-810.0	O-Ring 28,0 X 2,0 NBR 70	1	ST



33 Schalter Start

POS	Artikelnr.	Beschreibung	Anzahl	Einheit
52	7.312-003.0	Scheibe 6 -200HV-A3E ISO 7089	5	ST
54	4.038-467.0	Blechteil kpl.	1	ST
55	7.304-382.0	6kt-Schraube M 6x12-8.8-A2E ISO 4017	5	ST
60	6.491-997.0	Schalter Start	1	ST

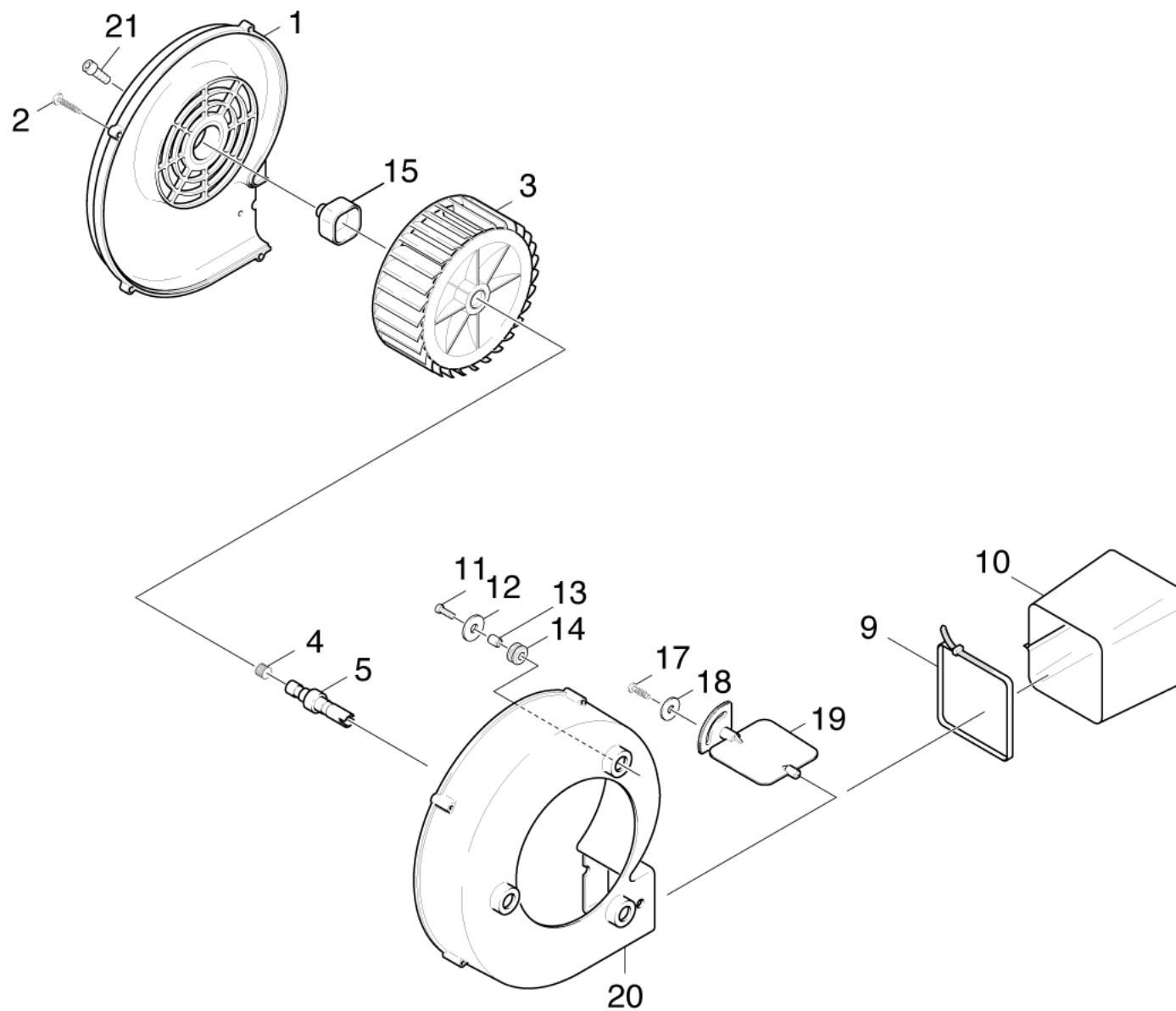


34 Einzelteile

POS	Artikelnr.	Beschreibung	Anzahl	Einheit
1	7.311-427.0	6kt-Mutter M8-04-A2E DIN 985	6	ST
2	7.312-004.0	Scheibe 8 -200HV-A3E ISO 7089	12	ST
3	6.339-012.0	Gummipuffer	6	ST
4	4.023-001.0	U-Profil	2	ST
5	5.023-603.0	U-Profil	2	ST

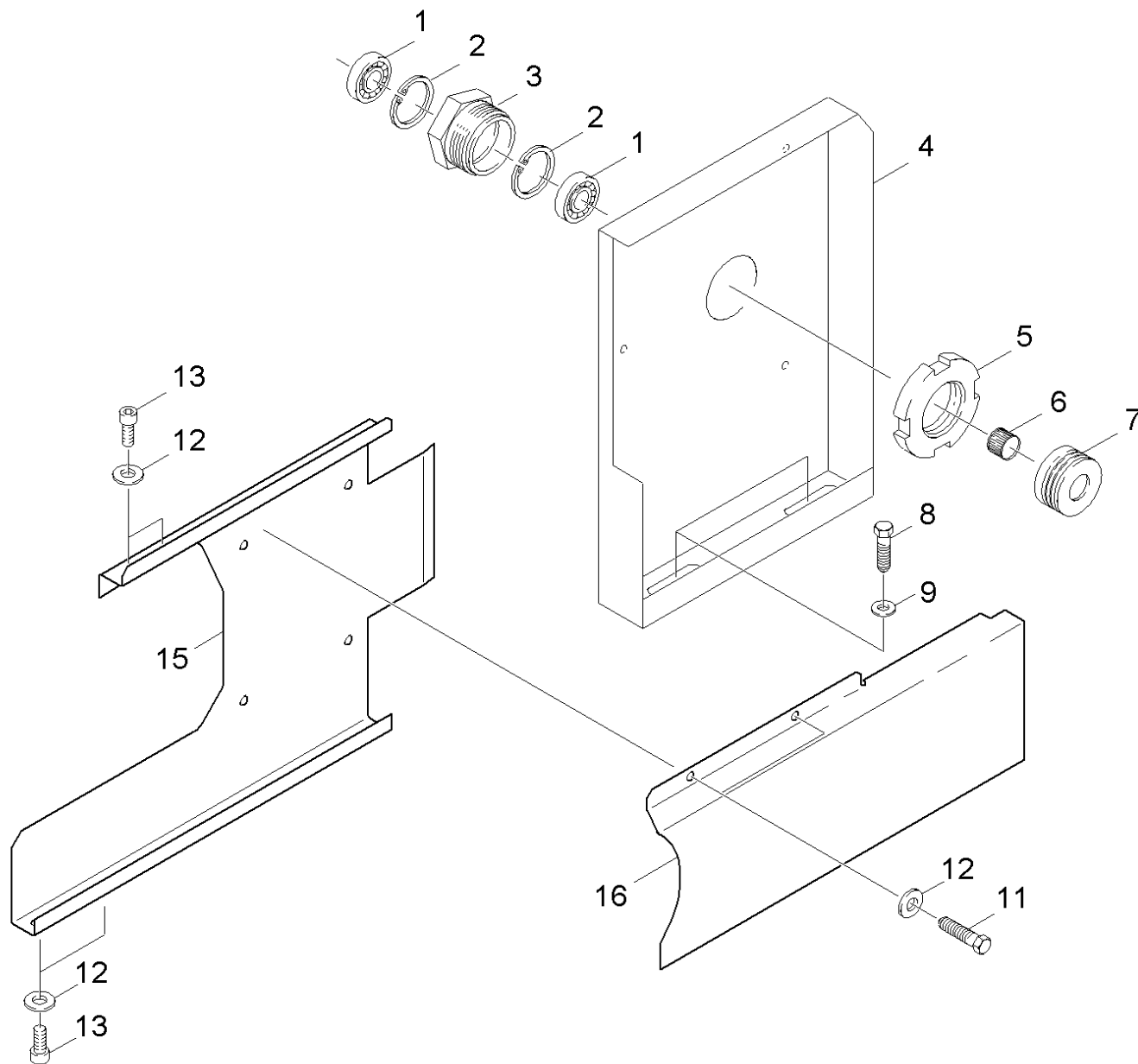
30 Geblaese

POS	Beschreibung	Anzahl	Einheit
41	Geblaese	1	ST
42	Geblaese	1	ST



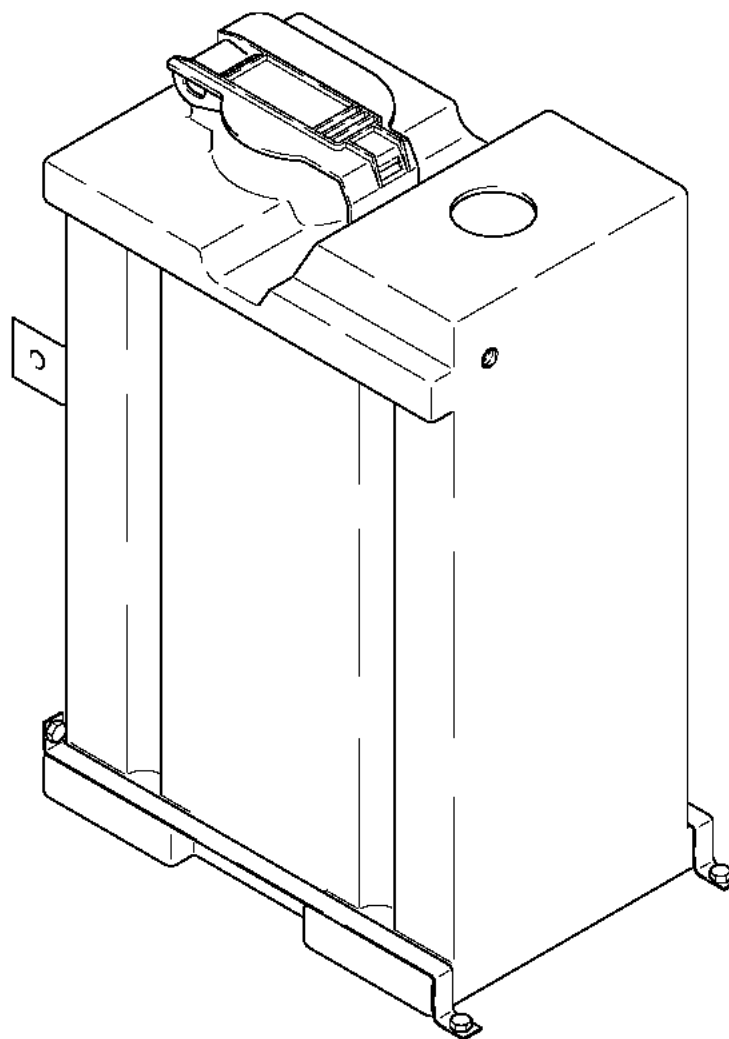
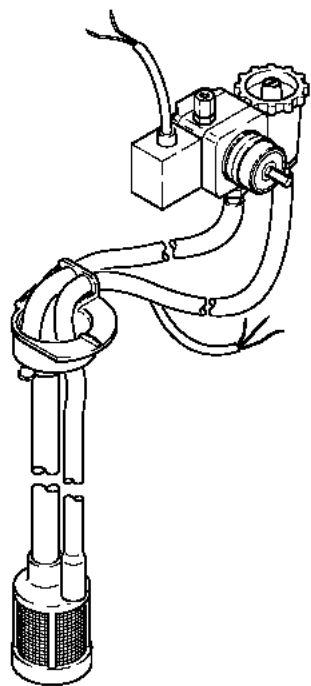
41 Gebläse

POS	Artikelnr.	Beschreibung	Anzahl	Einheit
1	5.063-274.0	Deckel	1	ST
2	7.303-084.0	Schraube 4x25 -10.9-R2R (K-In6Rd)	5	ST
3	5.600-021.0	Gebbläeserad	1	ST
4	6.343-166.0	Toleranzring D14X8	1	ST
5	5.100-185.0	Welle	1	ST
9	6.388-608.0	Spannband	2	ST
10	5.178-026.0	Tuchmanschette	1	ST
11	6.303-320.0	Schraube M 5x 20-St-R2R	3	ST
12	7.312-264.0	Scheibe 5-100HV-A3E ISO 7094	3	ST
13	5.110-306.0	Huelse	3	ST
14	5.379-011.0	Gummiring	3	ST
15	5.471-060.0	Kupplungsteil	1	ST
17	7.303-077.0	Bl.Schr. ST4,8X16-ST-R2R (IN6RD)	1	ST
18	7.312-278.0	Scheibe 5-200HV-A2E ISO7093-1	1	ST
19	5.606-002.0	Luftklappe	1	ST
20	5.605-143.0	Gehäuse	1	ST
21	7.306-090.0	Schraube M6x16 -8.8-P2R (In6Rd)	1	ST



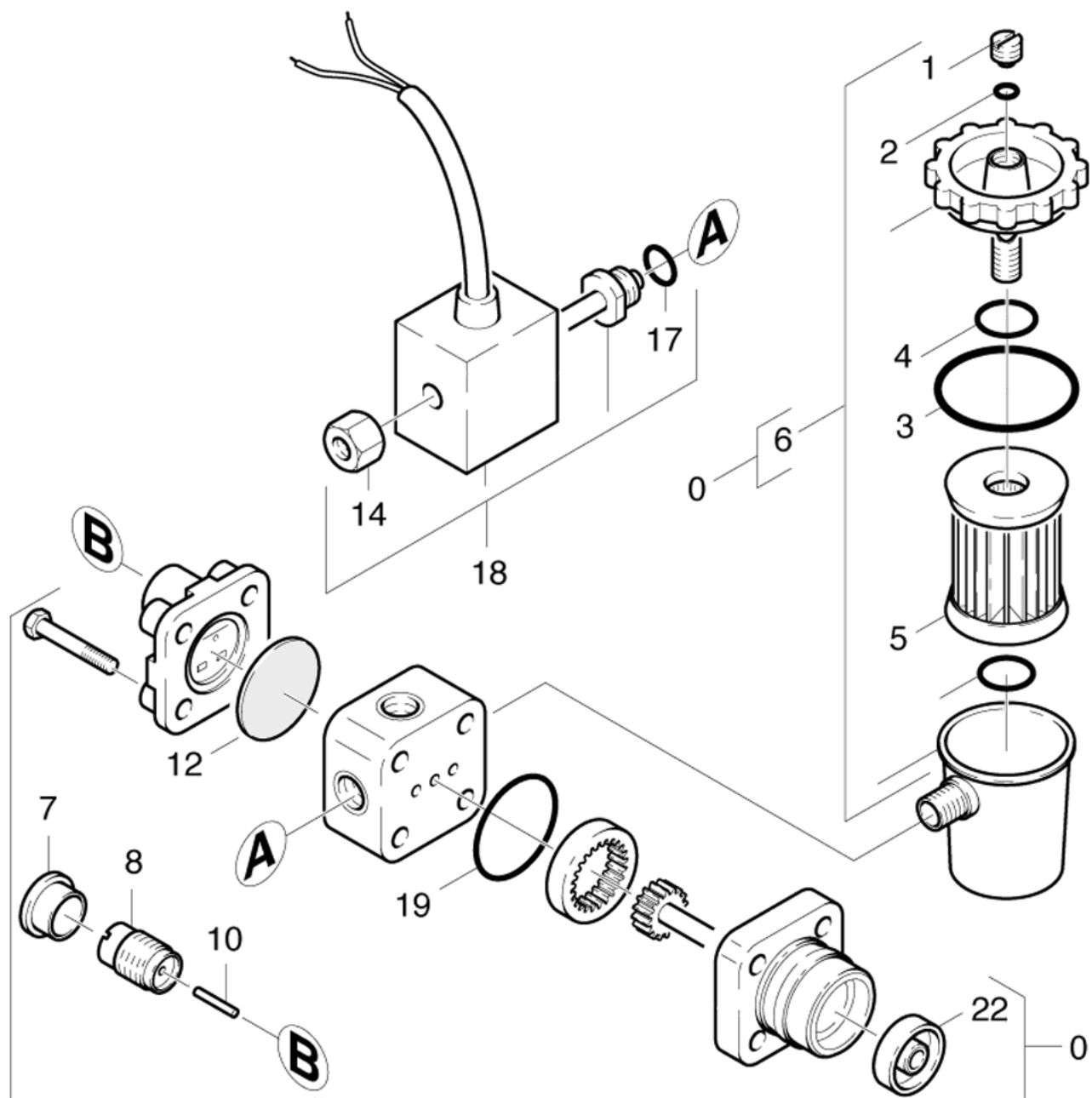
42 Gebläse

POS	Artikelnr.	Beschreibung	Anzahl	Einheit
1	7.401-115.0	Kugellager 6002-2RS -WÄELZLAGST DIN 625	2	ST
2	7.343-231.0	Sicherungsring 32x1,2 -St-ph DIN 472	2	ST
3	5.112-602.0	Verschraubung	1	ST
4	5.048-334.0	Blechteil	1	ST
5	7.310-100.0	Nutmutter KM8 -St DIN 981	1	ST
6	6.343-031.0	Toleranzring 15X12	1	ST
7	5.625-340.0	Riemenscheibe	1	ST
8	7.304-395.0	6kt-Schraube M8x16-8.8-A2E ISO 4017	2	ST
9	7.312-004.0	Scheibe 8 -200HV-A3E ISO 7089	2	ST
11	7.303-046.0	Schraube M6x12 -St-R3R (In6Rd)	4	ST
12	7.312-003.0	Scheibe 6 -200HV-A3E ISO 7089	8	ST
13	7.306-092.0	Schraube M6x20-ST- 8.8-R3R (IN6RD)	4	ST
15	5.041-109.0	Blechteil	1	ST
16	5.049-000.0	Blechteil	1	ST



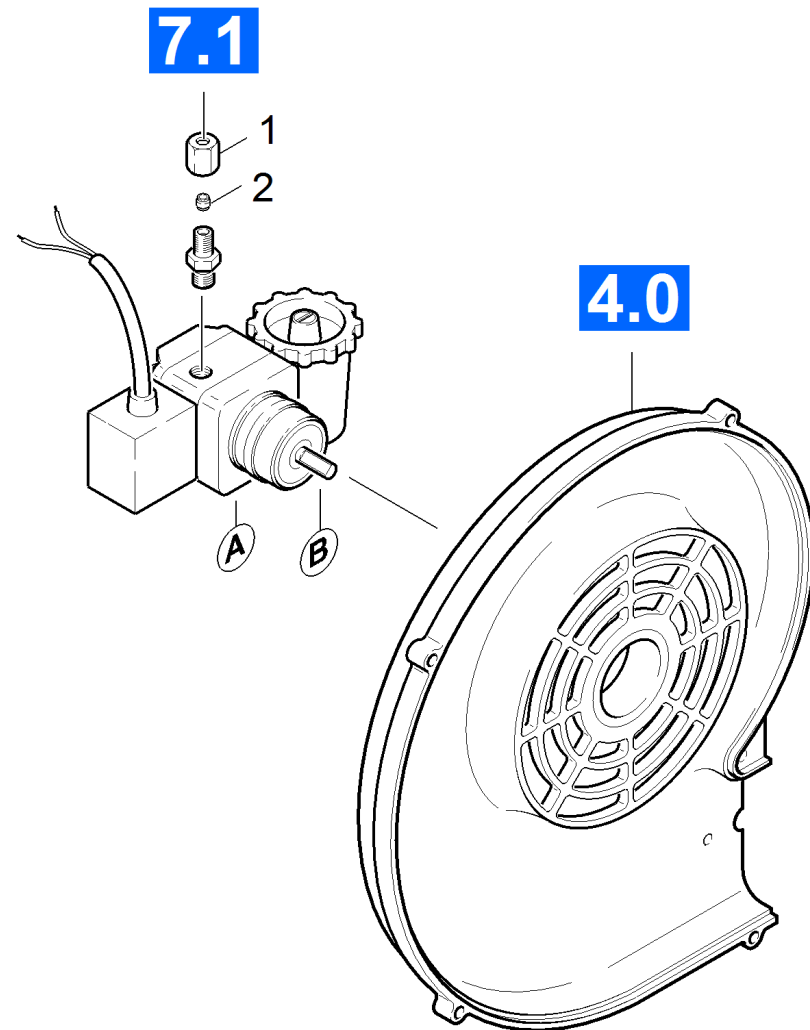
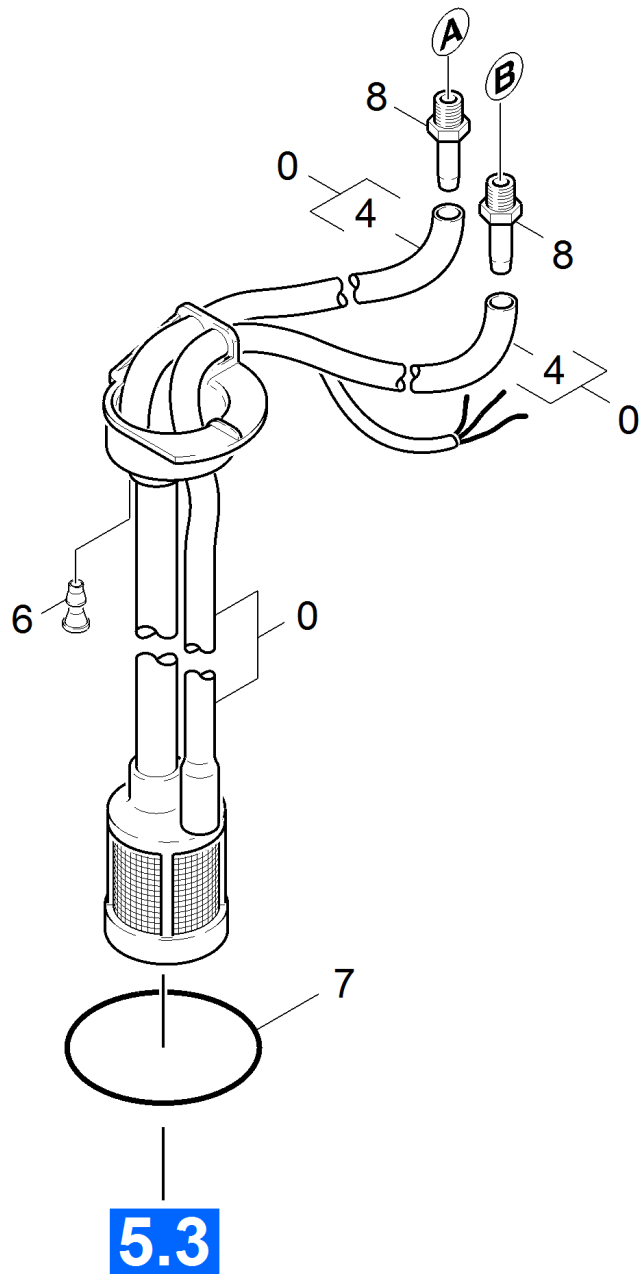
40 Brennstoffpumpe

POS	Beschreibung	Anzahl	Einheit
51	Brennstoffpumpe	1	ST
52	Saugleitung	1	ST
53	Tank	1	ST



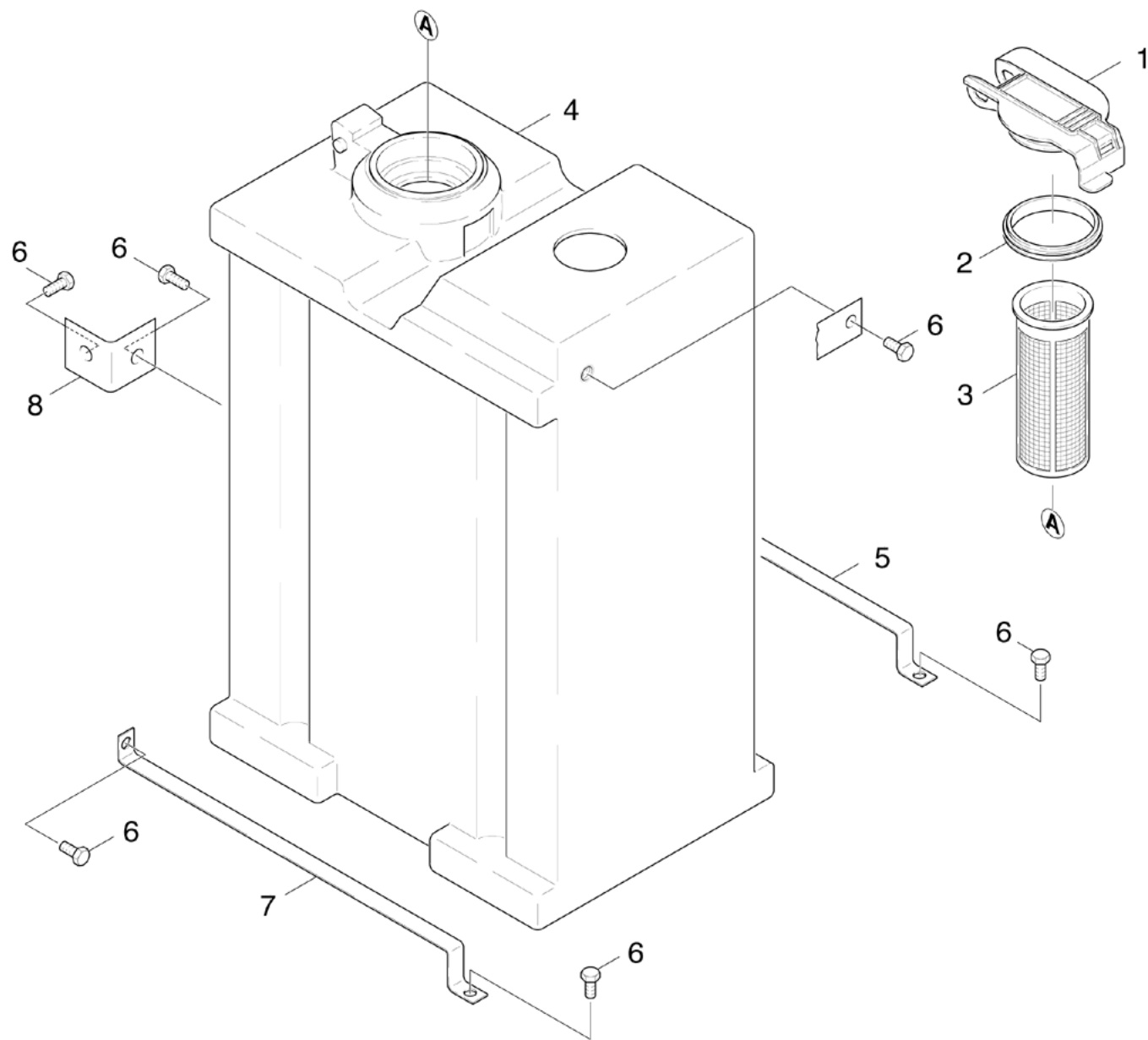
51 Brennstoffpumpe

POS	Artikelnr.	Beschreibung	Anzahl	Einheit
0	6.472-925.0	Pumpe Oelbrenner nur fuer Ersatz	1	ST
1	6.472-107.0	Schraube Entlueftung	1	ST
2	6.472-106.0	O-Ring 5,0 X 1,8	1	ST
3	6.472-111.0	O-Ring 32,0 X 1,6	1	ST
4	6.472-112.0	O-Ring 10,0 x 2,4 NBR 70	1	ST
5	6.472-113.0	Filtereinsatz	1	ST
6	6.472-123.0	Filtergehaeuse kpl.	1	ST
7	6.472-122.0	Schutzkappe	1	ST
8	6.472-109.0	Gehaeuse Feder	1	ST
10	6.472-108.0	Stift	1	ST
12	6.472-128.0	Membrane	1	ST
14	6.472-340.0	Raendelmutter	1	ST
17	6.472-125.0	O-Ring 12,0 X 1,5	1	ST
18	6.472-928.0	Magnetventil kpl. nur fuer Ersatz	1	ST
19	6.472-120.0	O-Ring 28,5 X 1,6	1	ST
22	6.472-105.0	Dichtung Achse	1	ST



52 Saugleitung

POS	Artikelnr.	Beschreibung	Anzahl	Einheit	Fußnotentext
0	4.421-263.0	Rohrleitung	1	ST	
1	6.386-506.0	Ueberwurfmutter M8X1	1	ST	
2	6.386-505.0	Klemmring D4	1	ST	
4	6.389-534.0	Schlauch	1	m	ALS METERWARE BESTELLEN
6	5.110-532.0	Huelse	1	ST	
7	5.363-306.0	Dichtring	1	ST	
8	6.472-927.0	Schlauchnippel nur fuer Ersatz	2	ST	

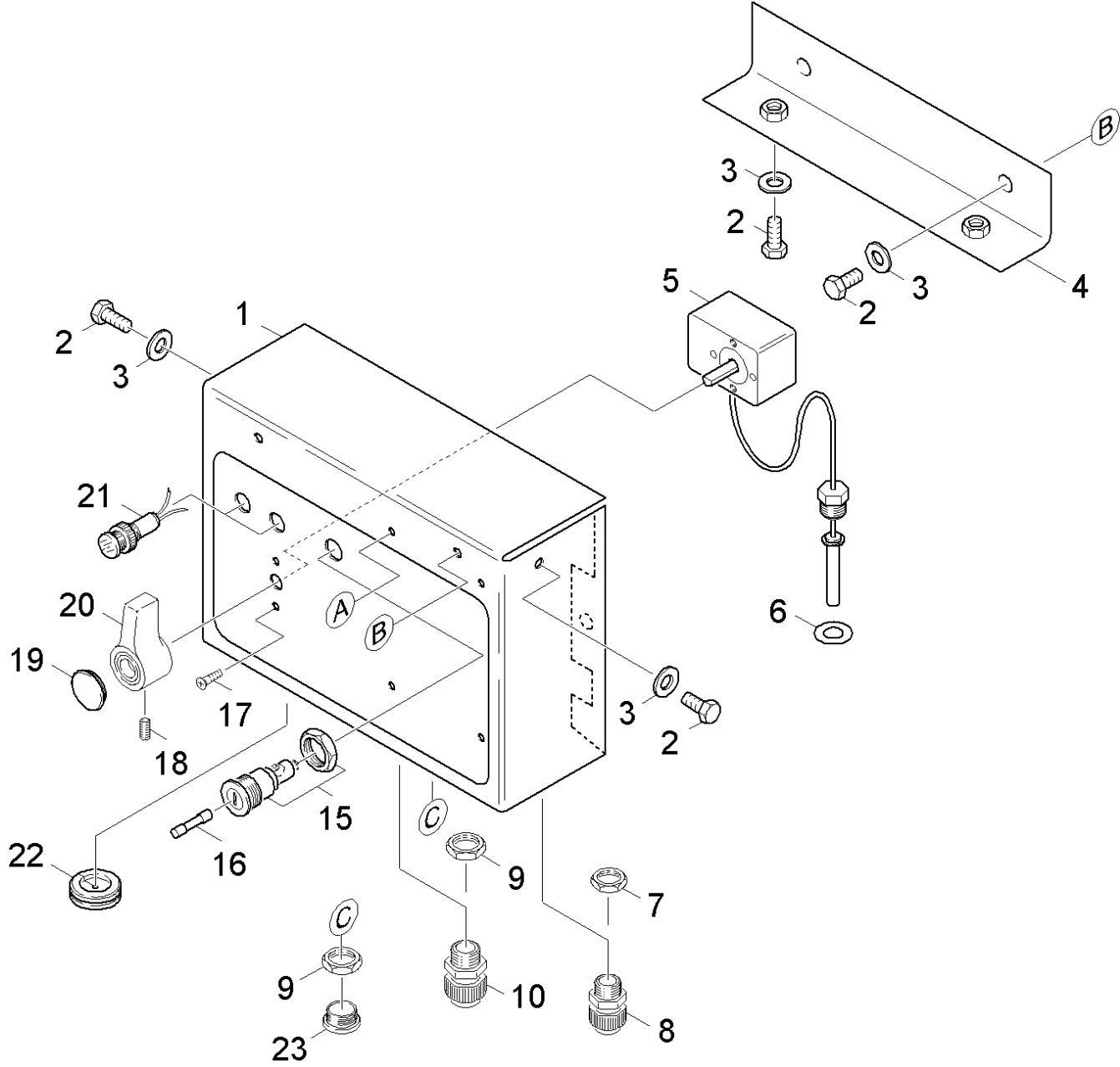


53 Tank

POS	Artikelnr.	Beschreibung	Anzahl	Einheit
1	5.063-664.0	Deckel	1	ST
2	5.363-300.0	Dichtring	1	ST
3	5.731-039.0	Filter	1	ST
4	5.071-085.0	Tank Kraftstoff	1	ST
5	5.034-502.0	Buegel	1	ST
6	7.304-394.0	6kt-Schraube M8x12 -8.8-A2E ISO 4017	7	ST
7	5.034-503.0	Buegel	1	ST
8	5.019-357.0	Winkel	1	ST

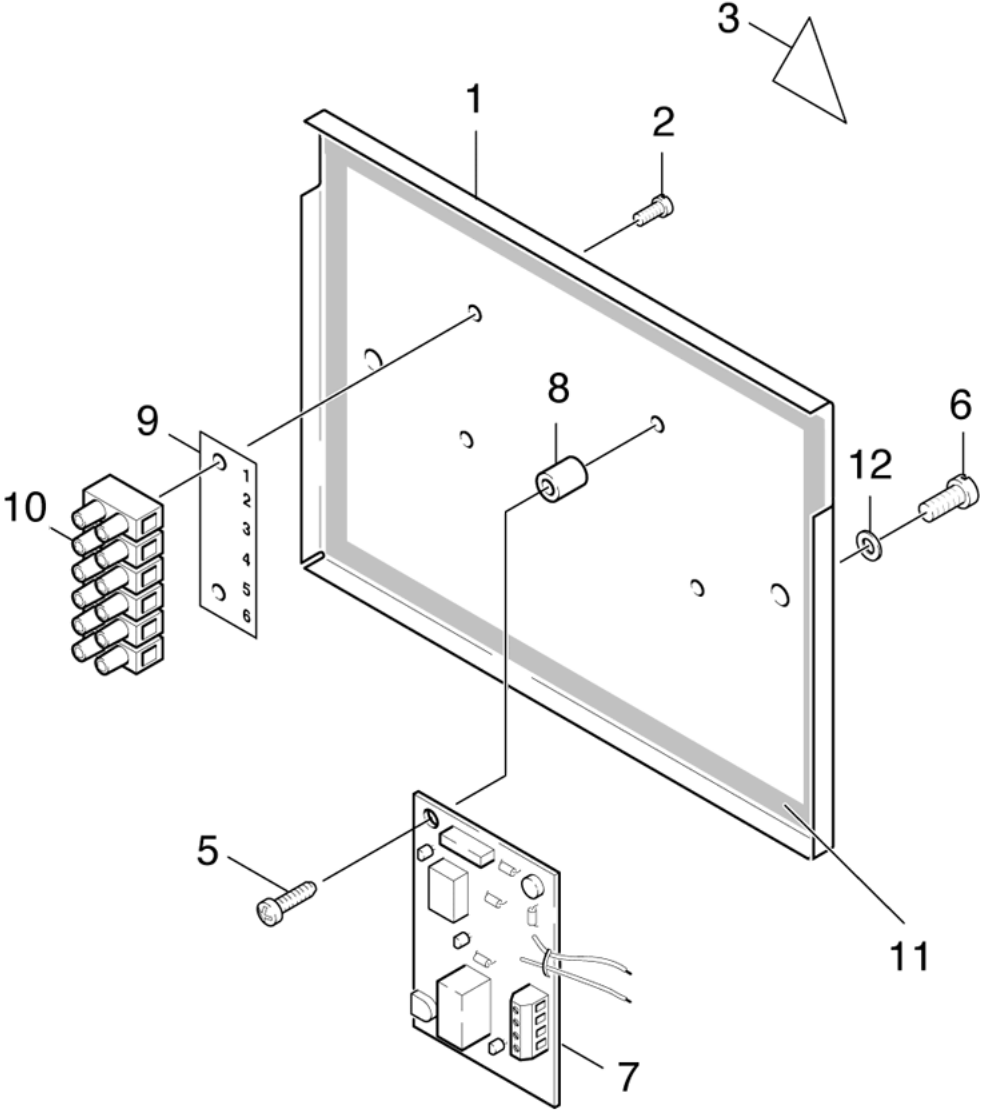
50 E-Geraeteschrank

POS	Beschreibung	Anzahl	Einheit
61	E-Geraeteschrank	1	ST
62	E-Geraeteschrank Rueckseite	1	ST
63	Chemie Regelung	1	ST



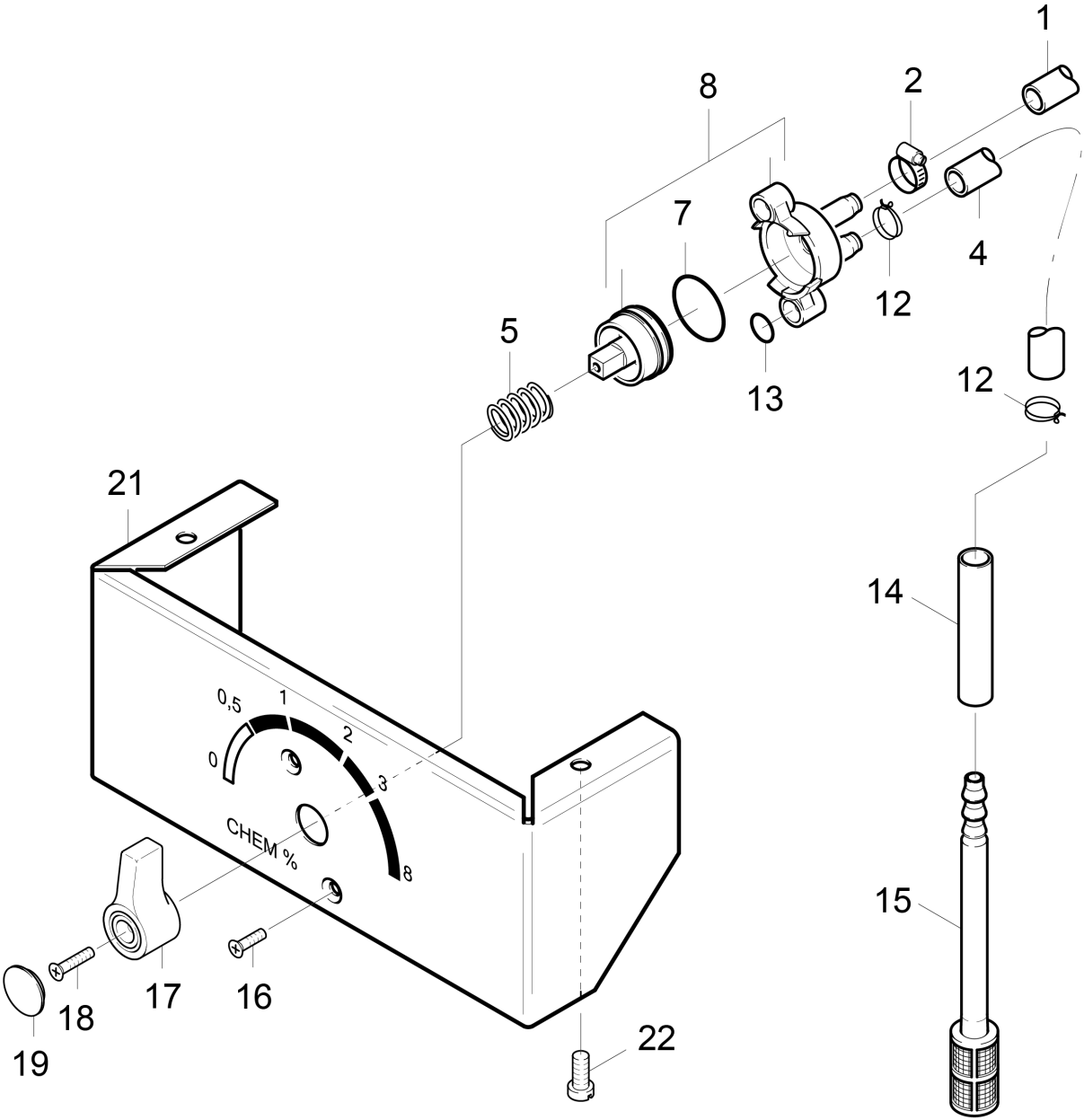
61 E-Geraeteschrank

POS	Artikelnr.	Beschreibung	Anzahl	Einheit
1	4.800-181.0	E-Geraeteschrank	1	ST
2	7.304-382.0	6kt-Schraube M 6x12-8.8-A2E ISO 4017	6	ST
3	7.312-003.0	Scheibe 6 -200HV-A3E ISO 7089	6	ST
4	4.021-108.0	Winkel	1	ST
5	6.685-949.0	Temperaturregler	1	ST
6	5.115-375.0	Scheibe	1	ST
7	6.641-756.0	Gegenmutter PG 7	2	ST
8	6.641-278.0	Kabelverschraubung PG7	2	ST
9	6.641-366.0	Gegenmutter PG 9	8	ST
10	6.641-355.0	Kabelverschraubung PG9	7	ST
15	6.644-248.0	Sicherungshalter	1	ST
16	6.644-198.0	Sicherung 10A	1	ST
17	7.305-540.0	Senkschraube M 4x 8-A2-70-sw ISO 7046-2	2	ST
18	7.307-181.0	Gewindestift M5x10-14H-A2E ISO 7434	1	ST
19	5.132-010.0	Stopfen	1	ST
20	5.321-177.0	Griff	1	ST
21	6.651-244.0	Signalleuchte 12V	2	ST
22	5.365-109.0	Profildichtung	1	ST
23	6.641-325.0	Verschlussstopfen PG9	1	ST



62 E-Geraeteschrank Rueckseite

POS	Artikelnr.	Beschreibung	Anzahl	Einheit
1	5.047-894.0	Blechteil	1	ST
2	7.303-032.0	Schraube M4x12 -St-R2R (In6Rd)	2	ST
3	5.386-007.0	Schild	1	ST
5	7.303-033.0	Schraube M4x16-ST-P2R (KOMBI-IN6RD	2	ST
6	7.306-087.0	Schraube M6x10 -8.8-R3R (In6Rd)	2	ST
7	6.633-412.0	Impulsgeber	1	ST
8	6.347-076.0	Distanzhülse	2	ST
9	6.643-335.0	Bezeichnungsplatte	1	ST
10	6.643-249.0	Klemmleiste	1	ZST
11	6.273-043.0	Dichtband Zellgummi 9x4	1	m
12	7.312-027.0	Scheibe 6-KUNSTSTOFF ISO7089	2	ST

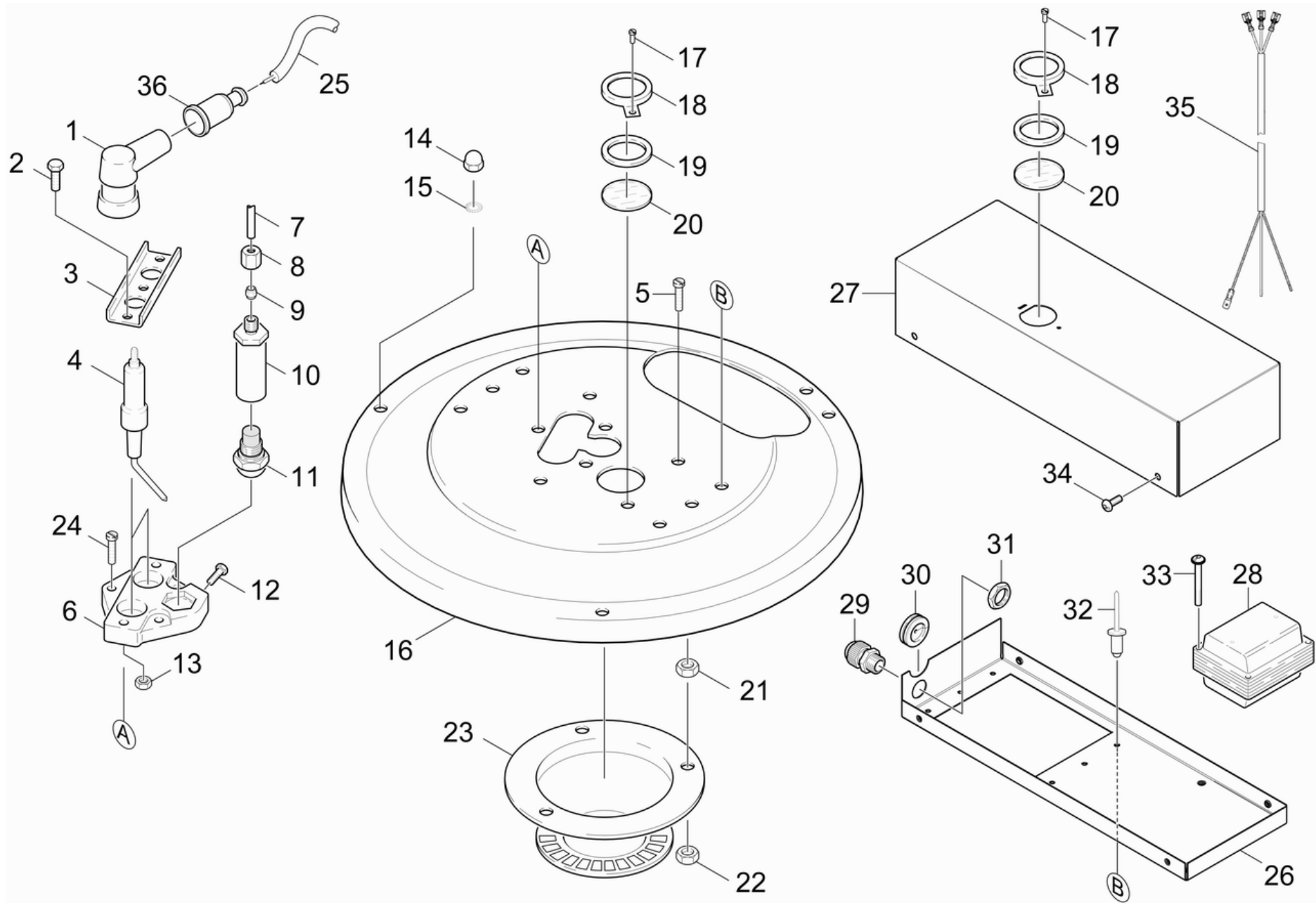


63 Chemie Regelung

POS	Artikelnr.	Beschreibung	Anzahl	Einheit
1	6.388-194.0	Schlauch DN 7	1	m
2	6.388-515.0	Schlauchselle	1	ST
4	6.388-225.0	Schlauch	1	m
5	5.332-028.0	Schraubenfeder	1	ST
7	6.362-712.0	O-Ring 25,3 X 2,4	1	ST
8	4.580-064.0	Ventil	1	ST
12	6.388-559.0	Schlauchselle	2	ST
13	6.362-386.0	O-Ring 5,0 x 1,5-NBR 80	1	ST
14	5.025-747.0	Rohr	1	ST
15	6.414-136.0	Filter	1	ST
16	7.305-036.0	Senkschraube M4x12 -A2-70-s (IN6RD)	2	ST
17	5.321-023.0	Griff	1	ST
18	7.305-019.0	Senkschraube M4x16 -8.8-P2R (In6Rd)	1	ST
19	5.132-010.0	Stopfen	1	ST
21	5.051-386.0	Blechteil	1	ST
22	7.303-038.0	Schraube M5x12 -St-P2R (In6Rd)	2	ST

60 Durchlauferhitzer

POS	Beschreibung	Anzahl	Einheit
71	Brennerdeckel	1	ST
72	Heizschlange	1	ST
73	Brennerboden	1	ST

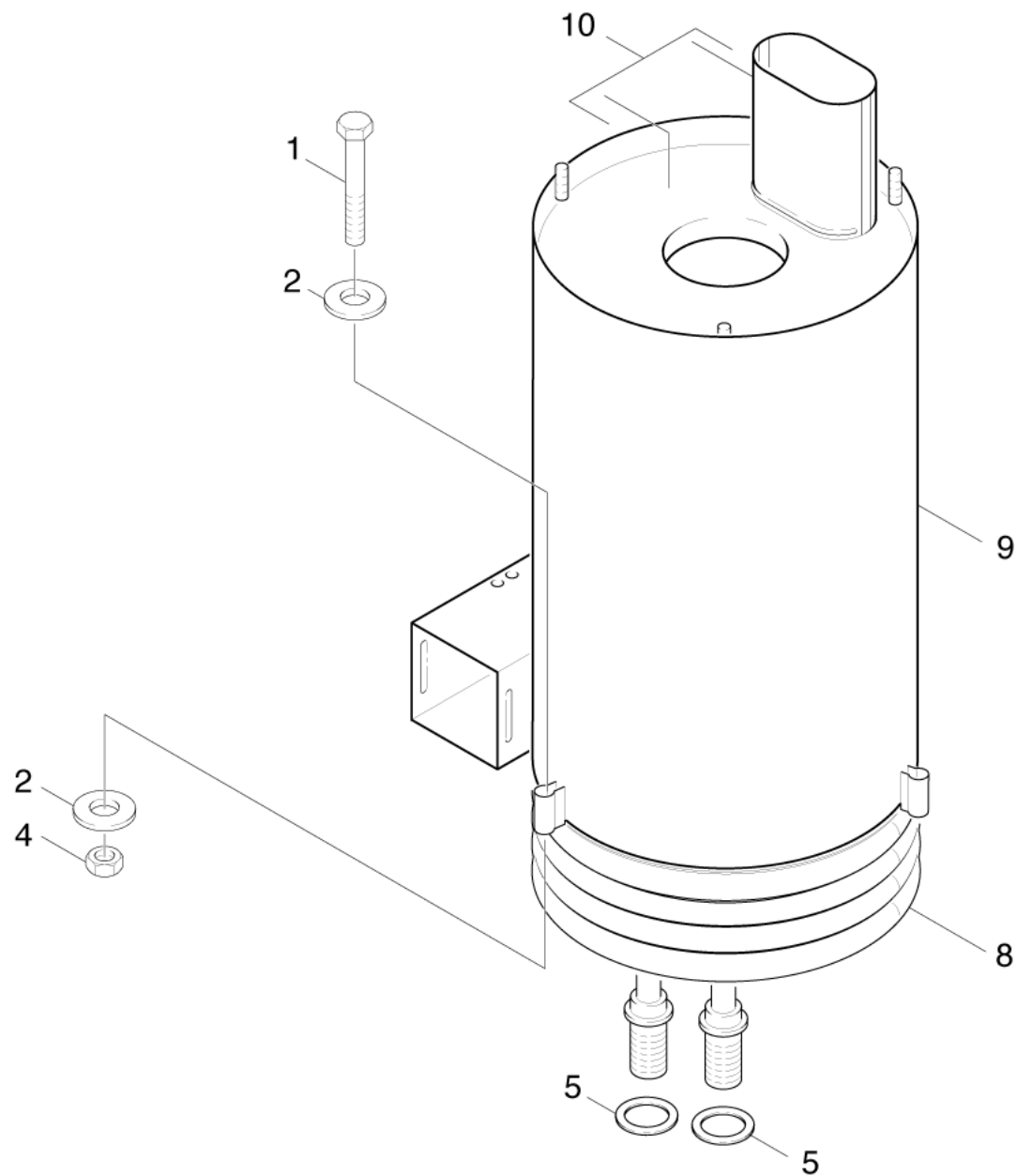


71 Brennerdeckel

POS	Artikelnr.	Beschreibung	Anzahl	Einheit	Fußnotentext
1	6.618-109.0	Zuendkerzenstecker mit Widerstand	2	ST	
2	7.306-217.0	Schraube M5x14 -8.8-R2R (In6Rd)	3	ST	
3	5.004-228.0	Lasche	1	ST	
4	2.883-083.0	Ersatzteilsatz	1	ST	
5	7.306-443.0	Zyl.Schr. M5x12-4.8-A2E ISO 1207	3	ST	
6	5.668-001.0	Kerzenhalter	1	ST	
7	5.423-228.0	Leitungsrohr	1	ST	
8	6.386-506.0	Ueberwurfmutter M8X1	1	ST	
9	6.386-505.0	Klemmring D4	1	ST	
10	5.667-048.0	Duesenhalter	1	ST	
11	6.415-040.0	Düse 1,5 60G A	1	ST	
12	7.306-443.0	Zyl.Schr. M5x12-4.8-A2E ISO 1207	1	ST	
13	7.311-037.0	6kt-Mutter M 5-CU2 ISO 4032	3	ST	
14	7.311-380.0	Hutmutter M6 -6-A2E DIN 1587	3	ST	
15	7.312-167.0	Zahnscheibe A6,4-FSt-A3E DIN 6797	3	ST	
16	4.654-276.0	Deckel D.K. nur fuer Ersatz	1	ST	
17	7.303-136.0	Bl.Schr. ST3,5X 6,5-ST-R2R (IN6RD)	1	ST	
18	5.000-590.0	Blech	1	ST	
19	5.364-100.0	Flachdichtung	1	ST	
20	6.278-014.0	Glasscheibe	1	ST	
21	7.311-003.0	6kt-Mutter M6 -8-A2E ISO 4032	3	ST	
22	7.311-002.0	6kt-Mutter M5 -6-A2E ISO 4032	3	ST	
23	4.663-082.0	Brennereinsatz	1	ST	
24	7.306-077.0	Schraube M5x16 -8.8-R2R (In6Rd)	3	ST	
25	6.641-180.0	Zuendkabel	1	m	ALS METERWARE BESTELLEN
26	5.051-000.0	Montageplatte Zuendtrafo	1	ST	
27	5.051-119.0	Deckel Zuendtrafo	1	ST	
28	4.622-017.0	Zuendtrafo -nur für Ersatz-	1	ST	
29	6.641-355.0	Kabelverschraubung PG9	1	ST	
30	5.365-109.0	Profildichtung	1	ST	
31	6.641-366.0	Gegenmutter PG 9	1	ST	
32	7.315-005.0	Blindniet 4,0x 6-A2/A2 ISO15983	1	ST	
33	7.303-045.0	Schraube M5x55 -St-ZNBHL (In6Rd)	4	ST	

71 Brennerdeckel

POS	Artikelnr.	Beschreibung	Anzahl	Einheit	Fußnotentext
34	7.303-030.0	Schraube M4x8 -St-P2R (In6Rd)	4	ST	
35	4.821-107.0	Kabel kpl. Zuendtrafo	1	ST	
36	6.641-754.0	Gummikappe	2	ST	



72 Heizschlange

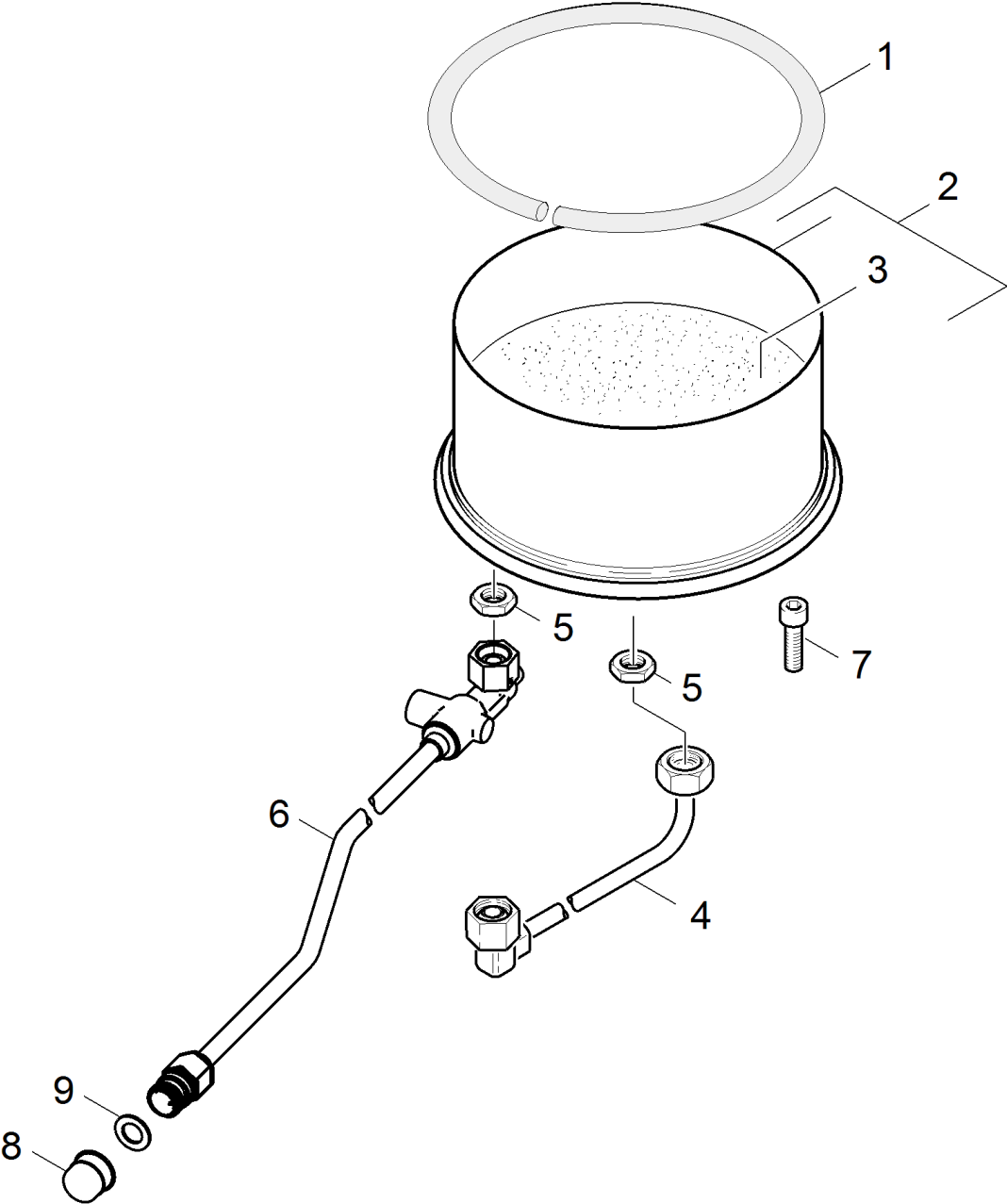
POS	Artikelnr.	Beschreibung	Anzahl	Einheit
1	7.304-421.0	6kt-Schr. M10X 50-8.8-A3E ISO 4017	3	ST
2	7.312-005.0	Scheibe 10-200HV-A3E ISO 7089	6	ST
4	7.311-423.0	6kt-Mutter M10 -04-A2E DIN 985	3	ST
5	5.365-068.0	Profildichtung	2	ST
8	4.680-080.0	Heizschlange	1	ST
9	4.652-091.0	Aussenmantel	1	ST
10	4.663-081.0	Brennereinsatz	1	ST

8 Heizschlange (4.680-080.0)

POS	Artikelnr.	Beschreibung	Anzahl	Einheit
999	5.363-360.0	Dichtung	2	ST

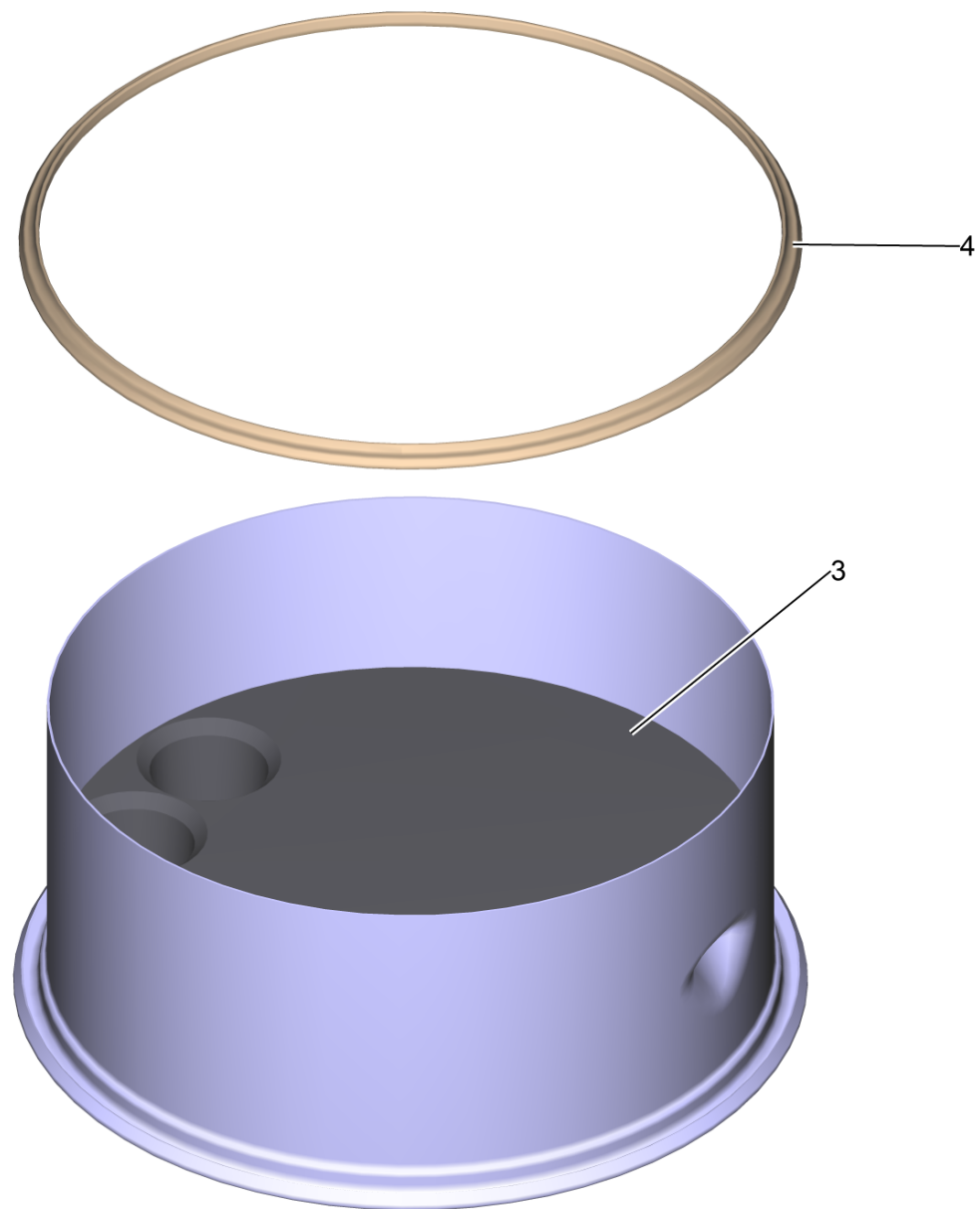
999 Dichtung (5.363-360.0)

POS	Artikelnr.	Beschreibung	Anzahl	Einheit
0	5.363-228.0	Dichtring	1	ST



73 Brennerboden

POS	Artikelnr.	Beschreibung	Anzahl	Einheit
1	6.366-009.0	Dichtschnur	1	ST
2	4.655-044.0	Boden D.K.	1	ST
3	2.889-061.0	Stampfmasse 8kg	1	ST
4	4.421-572.0	Rohrleitung	1	ST
5	7.311-155.0	6kt-Mutter M22x1,5 -Cu2 DIN 936	2	ST
6	4.421-048.0	Rohrleitung	1	ST
7	7.306-060.0	Zyl.Schr. M10x16-8.8-A3E ISO 4762	1	ST
8	5.394-378.0	Schutzkappe TR 22	1	ST
9	5.115-465.0	Scheibe	1	ST

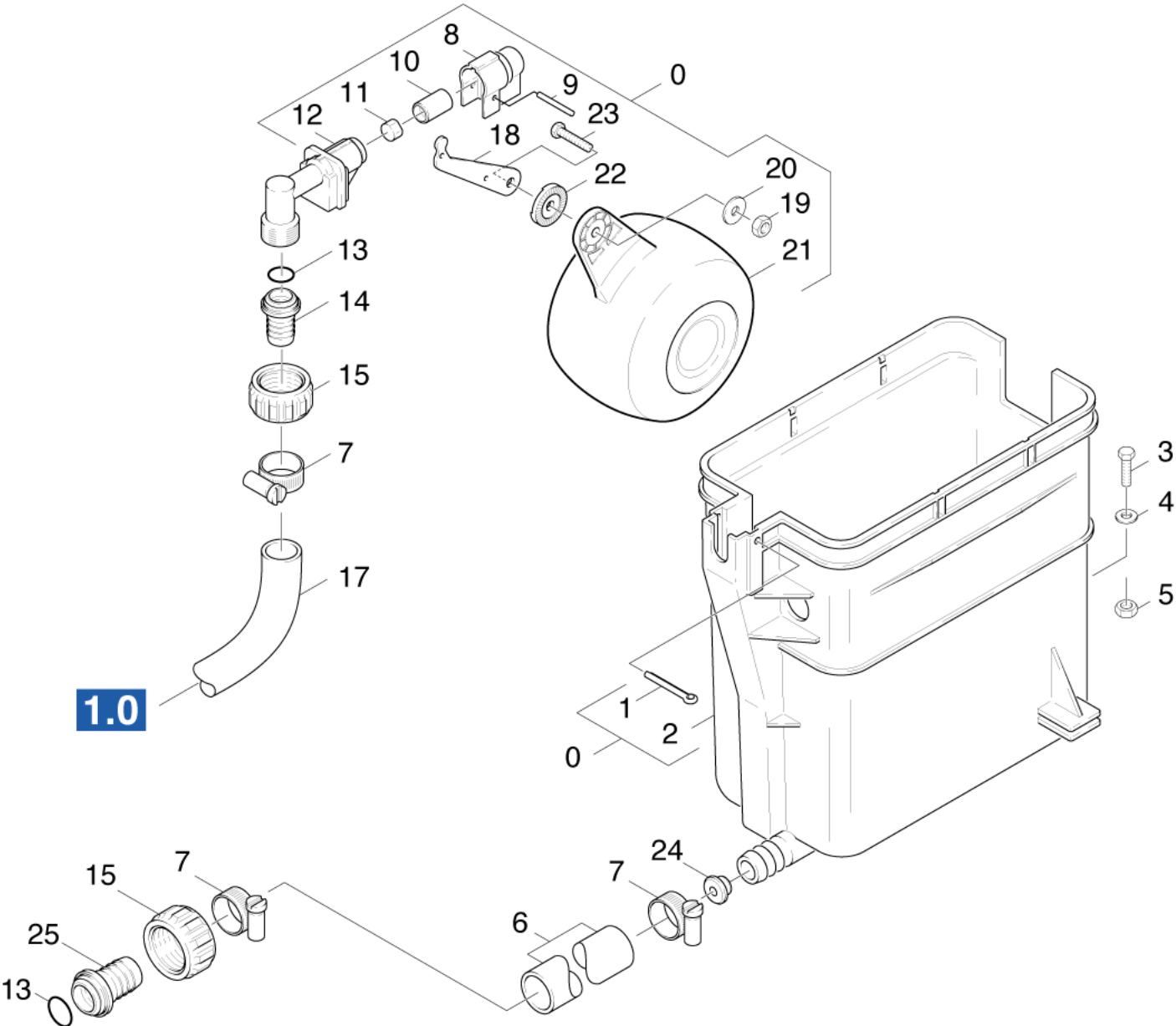


2 Boden D.K. (4.655-044.0)

POS	Artikelnr.	Beschreibung	Anzahl	Einheit
3	2.889-061.0	Stampfmasse 8kg	1	ST
4	6.366-009.0	Dichtschnur	1	ST

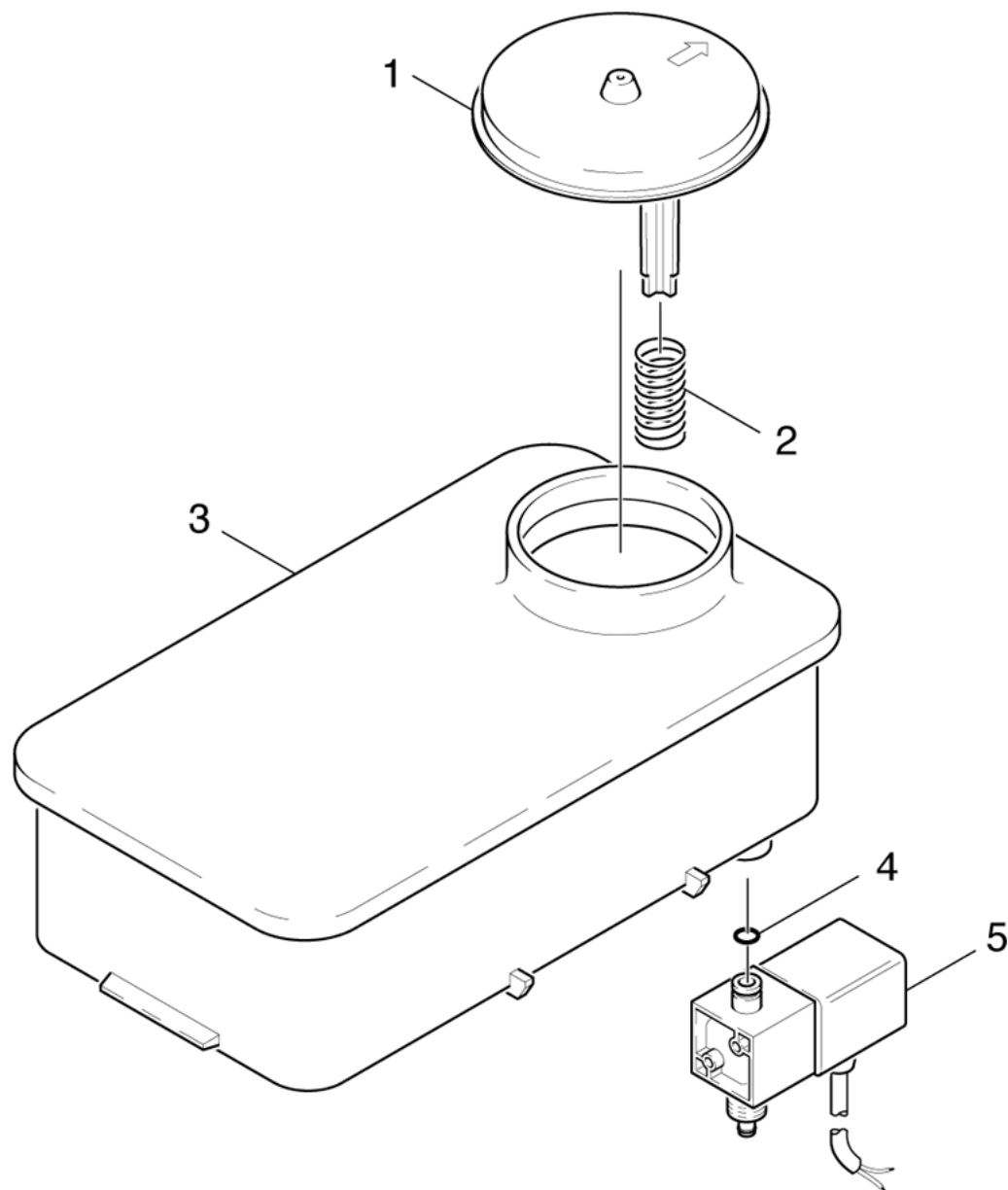
70 Schwimmerkasten

POS	Beschreibung	Anzahl	Einheit
81	Schwimmerkasten	1	ST
82	DGT	1	ST

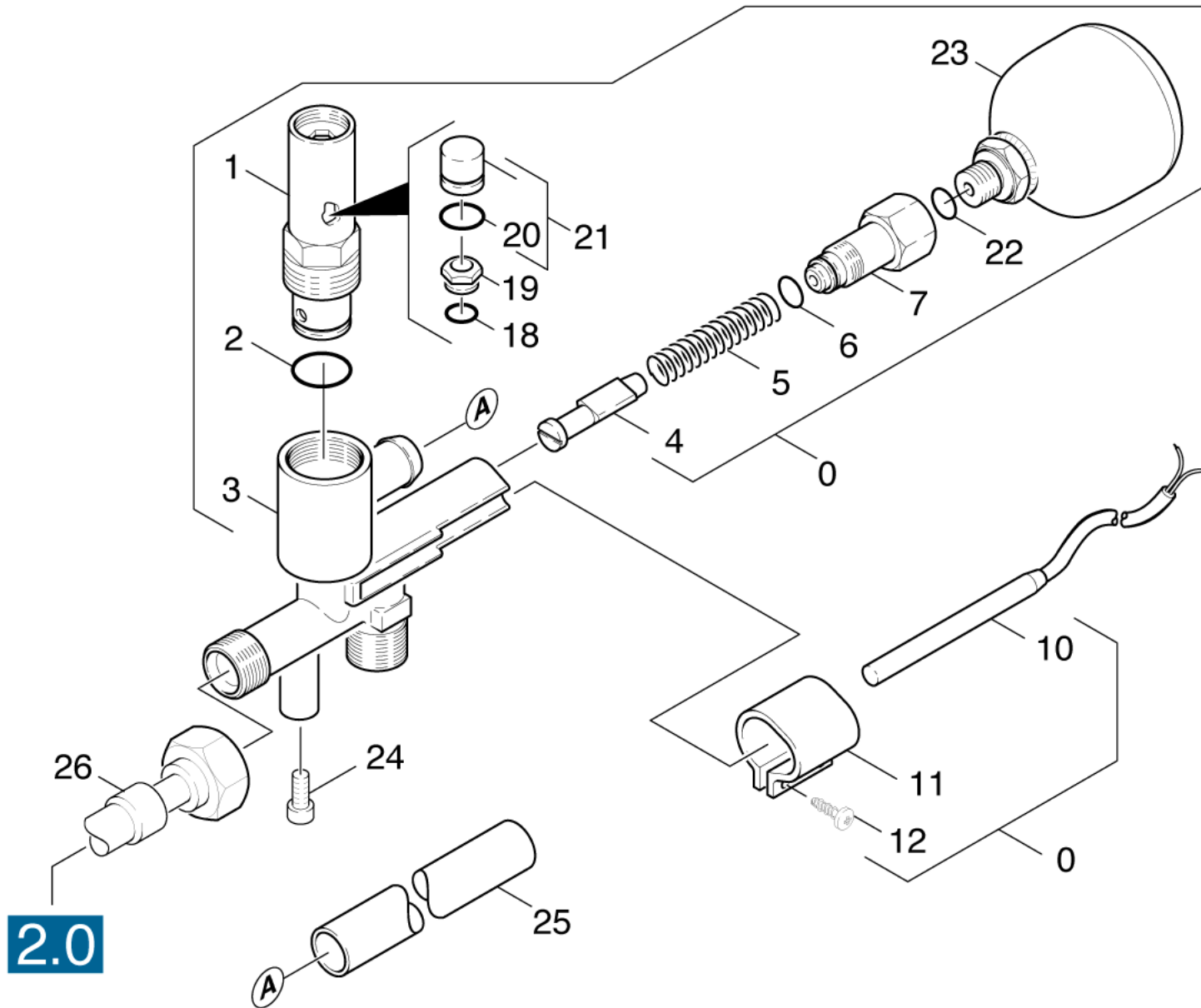


81 Schwimmerkasten

POS	Artikelnr.	Beschreibung	Anzahl	Einheit	Fußnotentext
0	3.593-060.0	Schwimmerventil	1	ST	
1	7.316-432.0	Splint 4x50 -St-A2E ISO 1234	1	ST	
2	5.070-076.0	Behaelter	1	ST	
3	7.306-078.0	Schraube M5x20 -8.8-R2R (In6Rd)	2	ST	
4	7.312-278.0	Scheibe 5-200HV-A2E ISO7093-1	2	ST	
5	7.311-421.0	6kt-Mutter M 5-04-A2E DIN 985	2	ST	
6	6.388-162.0	Schlauch DN19 x 4,5	1	m	ALS METERWARE BESTELLEN
7	6.388-547.0	Schlauchschelle	3	ST	
8	5.394-066.0	Schutzteil	1	ST	
9	7.316-004.0	Bolzen A 3x25 -CuZn ISO 2340	1	ST	
10	5.584-026.0	Ventilbolzen	1	ST	
11	5.364-095.0	Flachdichtung	1	ST	
12	5.587-103.0	Ventilgehaeuse	1	ST	
13	6.362-078.0	O-Ring 13,3x2,4	2	ST	
14	5.443-224.0	Schlauchnippel	1	ZST	
15	5.310-062.0	Mutter	1	ST	
17	6.388-719.0	Schlauch DN17	1	m	
18	5.481-029.0	Hebel	1	ST	
19	7.311-422.0	6kt-Mutter M 6-1.4305 ISO 10511	1	ST	
20	7.312-279.0	Scheibe 6-CuZn ISO 7093-1	1	ST	
21	5.585-024.0	Schwimmer	1	ST	
22	5.115-158.0	Scheibe	1	ST	
23	7.306-194.0	Schraube M6x20 -A2-70 (In6Rd) ISO 14583	1	ST	
24	5.112-193.0	Buchse	1	ST	
25	5.443-282.0	Schlauchnippel	1	ST	



POS	Artikelnr.	Beschreibung	Anzahl	Einheit
1	5.063-226.0	Deckel	1	ST
2	5.332-001.0	Schraubenfeder	1	ST
3	4.070-094.0	Behaelter	1	ST
4	6.362-113.0	O-Ring 6,0 x 2,0 NBR 70	1	ST
5	6.686-025.0	Magnetventil DN3-12V AC	1	ST

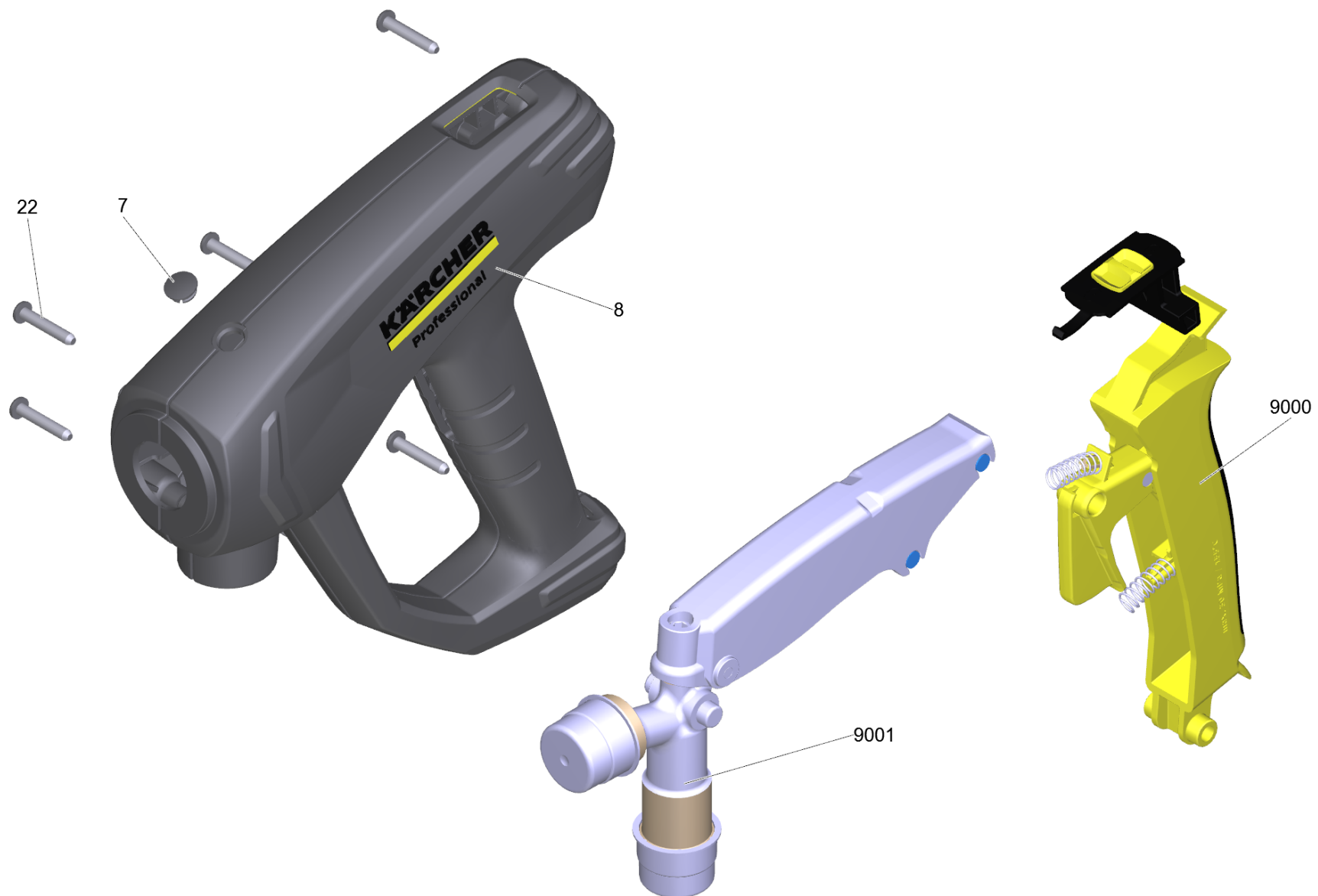


80 Sicherheitsblock

POS	Artikelnr.	Beschreibung	Anzahl	Einheit
0	4.749-148.3	Sicherheitsblock	1	ST
1	4.412-538.0	Sicherheitsventil -nur für Ersatz-	1	ST
2	6.362-580.0	O-Ring 17,0 X 2,0-NBR 70	1	ST
3	5.060-422.3	Gehaeuse	1	ST
4	4.553-213.3	Kolben Messing	1	ST
5	5.332-057.0	Schraubenfeder	1	ST
6	6.362-482.0	O-Ring 10 x 1,5-NBR 70	1	ST
7	5.402-638.0	Schraubstutzen	1	ST
10	2.880-194.0	Reedschalter Ersatz	1	ST
11	5.041-076.0	Schelle	1	ST
12	7.303-095.0	Schraube 4x12-ST-10.9-R2R (IN6RD)	1	ST
18	6.362-388.0	O-Ring 8,0x1,5 -EPDM 70	1	ST
19	6.412-263.0	Ventilsitz	1	ST
20	6.362-481.0	O-Ring 14,0 x 2,0 NBR 80	1	ST
21	6.412-264.0	Kolben mit Dichtung	1	ST
22	6.362-176.0	O-Ring 6,07x1,78	1	ST
23	6.505-037.0	Druckspeicher	1	ST
24	7.304-393.0	6kt-Schraube M 8x10-8.8-A2E ISO 4017	1	ST
25	5.442-868.0	Schlauchstueck	1	ST
26	6.390-123.0	Schlauchleitung DN8 40MPa 0,6m	1	ST

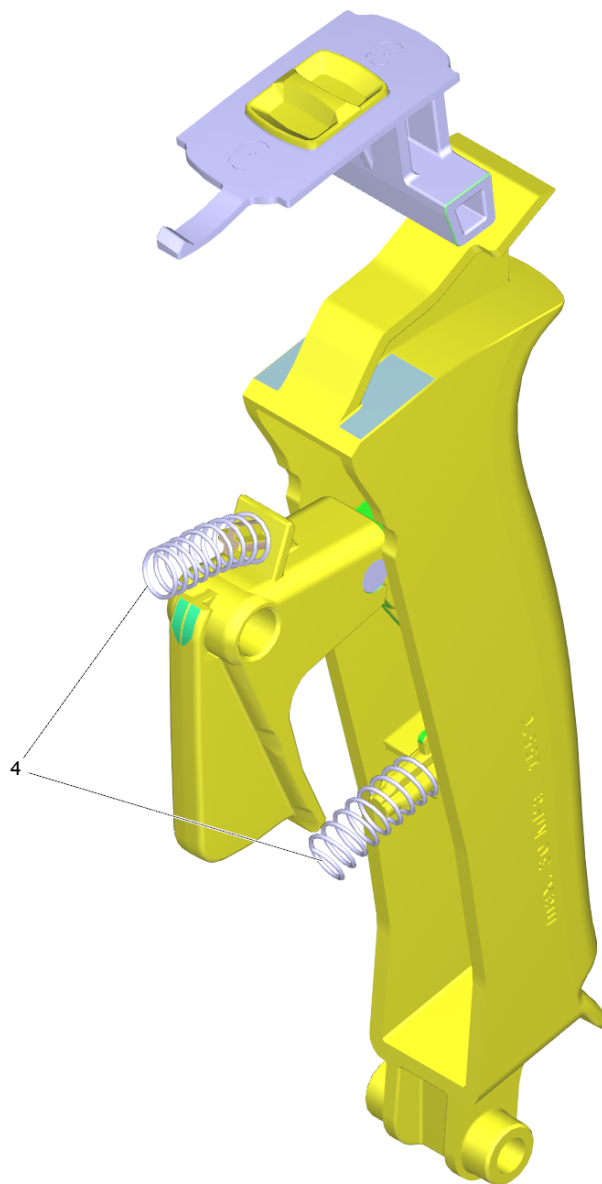
90 Zubehoer

POS	Artikelnr.	Beschreibung	Anzahl	Einheit
101	4.118-005.0	EASY!Force Advanced	1	ST
102	4.118-008.0	Drehregler TR 416L	1	ST
103	6.110-030.0	Schlauchleitung TR drehbar DN8 31,5MPa 15m	1	ST
104	4.112-000.0	Strahlrohr TR 1050 mm	1	ST
105	2.113-010.0	Powerduese TR 25048	1	ST
106	2.114-001.0	Dampfduese TR 40045	1	ST
107	2.114-016.0	WR 10	1	ST
108	2.114-015.0	WR 100	1	ST



101 EASY!Force Advanced (4.118-005.0)

POS	Artikelnr.	Beschreibung	Anzahl	Einheit
7	5.132-001.0	Stopfen	1	ST
8	5.321-136.3	Griffpaar EH 155 nur fuer Ersatz	1	ST
22	7.303-096.0	Schraube 4x22-ST-10.9-R2R (IN6RD)	7	ST
9000	2.885-483.0	Ersatzteil-Set Hebel	1	ST
9001	4.427-014.0	Knotenstueck TR EH 155 nur fuer Ersatz	1	ST

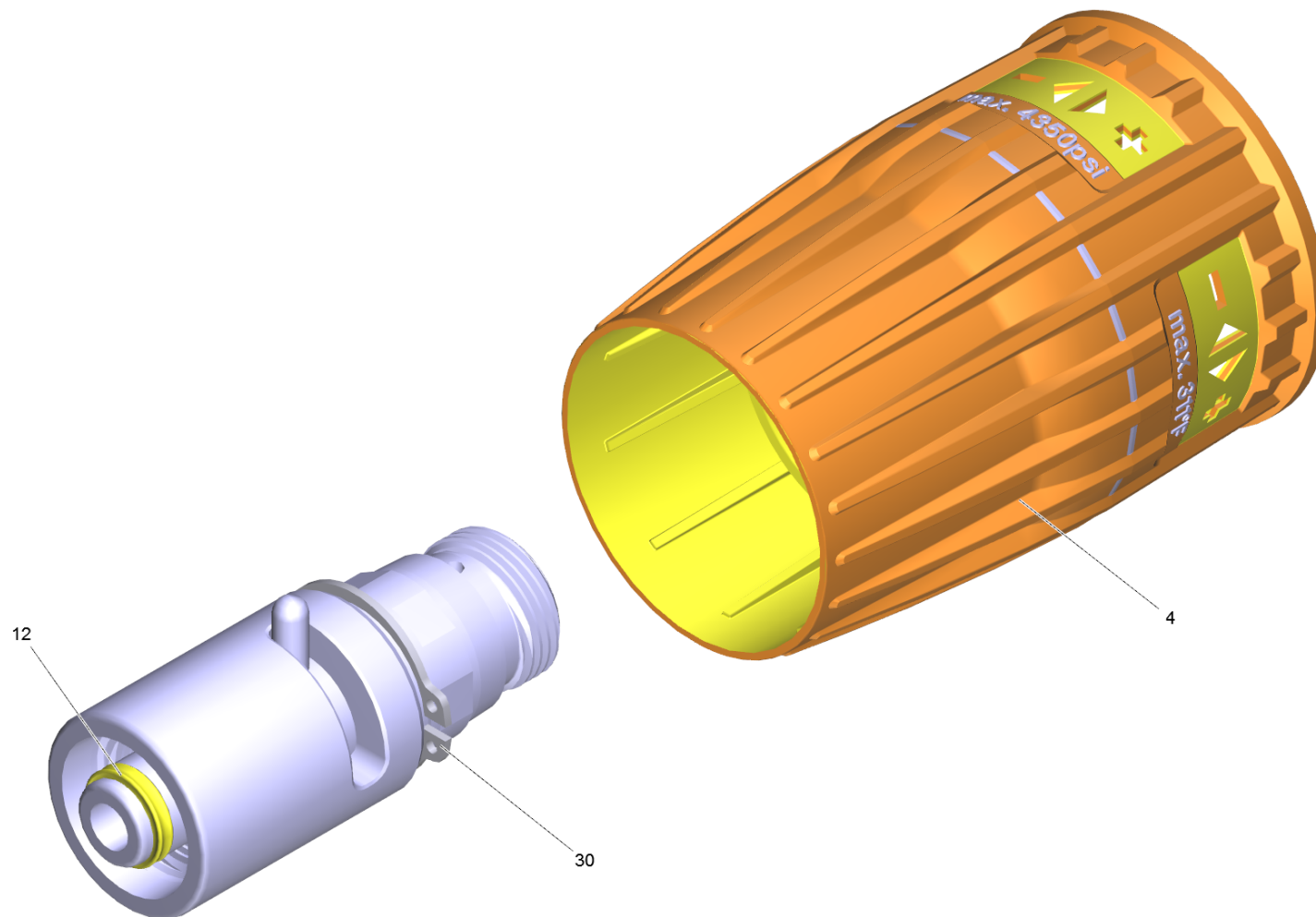


9000 Ersatzteil-Set Hebel (2.885-483.0)

POS	Artikelnr.	Beschreibung	Anzahl	Einheit
4	5.332-178.0	Schraubenfeder	2	ST

102 Drehregler TR 416L (4.118-008.0)

POS	Beschreibung	Anzahl	Einheit
1	Drehregler TR 416L	1	ST

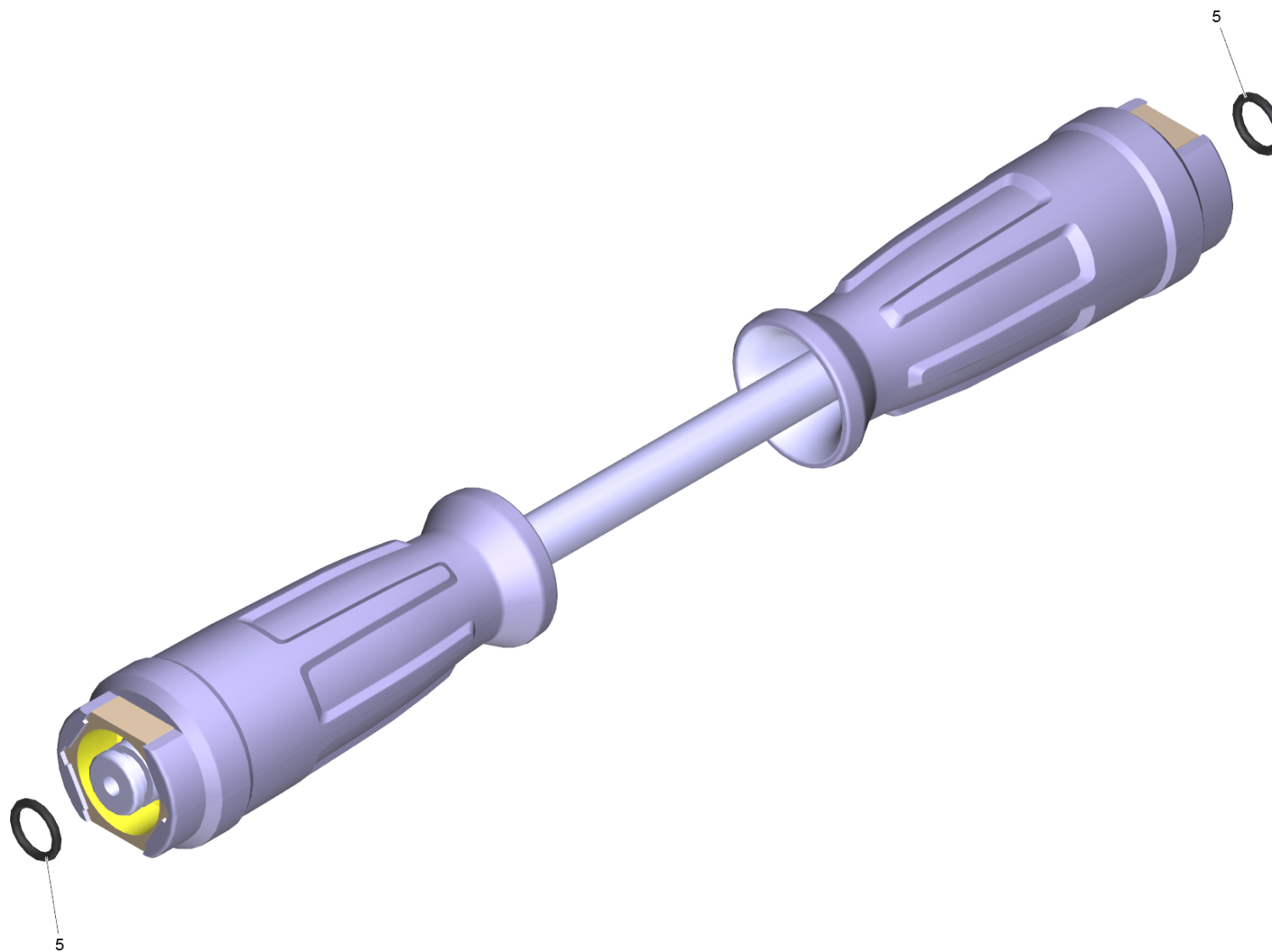


1 Drehregler TR 416L

POS	Artikelnr.	Beschreibung	Anzahl	Einheit
4	5.321-364.3	Griff Drehregler	1	ST
12	2.880-001.0	Ersatzteilsatz Dichtungen TR	1	ST
30	7.343-069.0	Sicherungsring 25x1,2-1.4122 DIN 471	1	ST

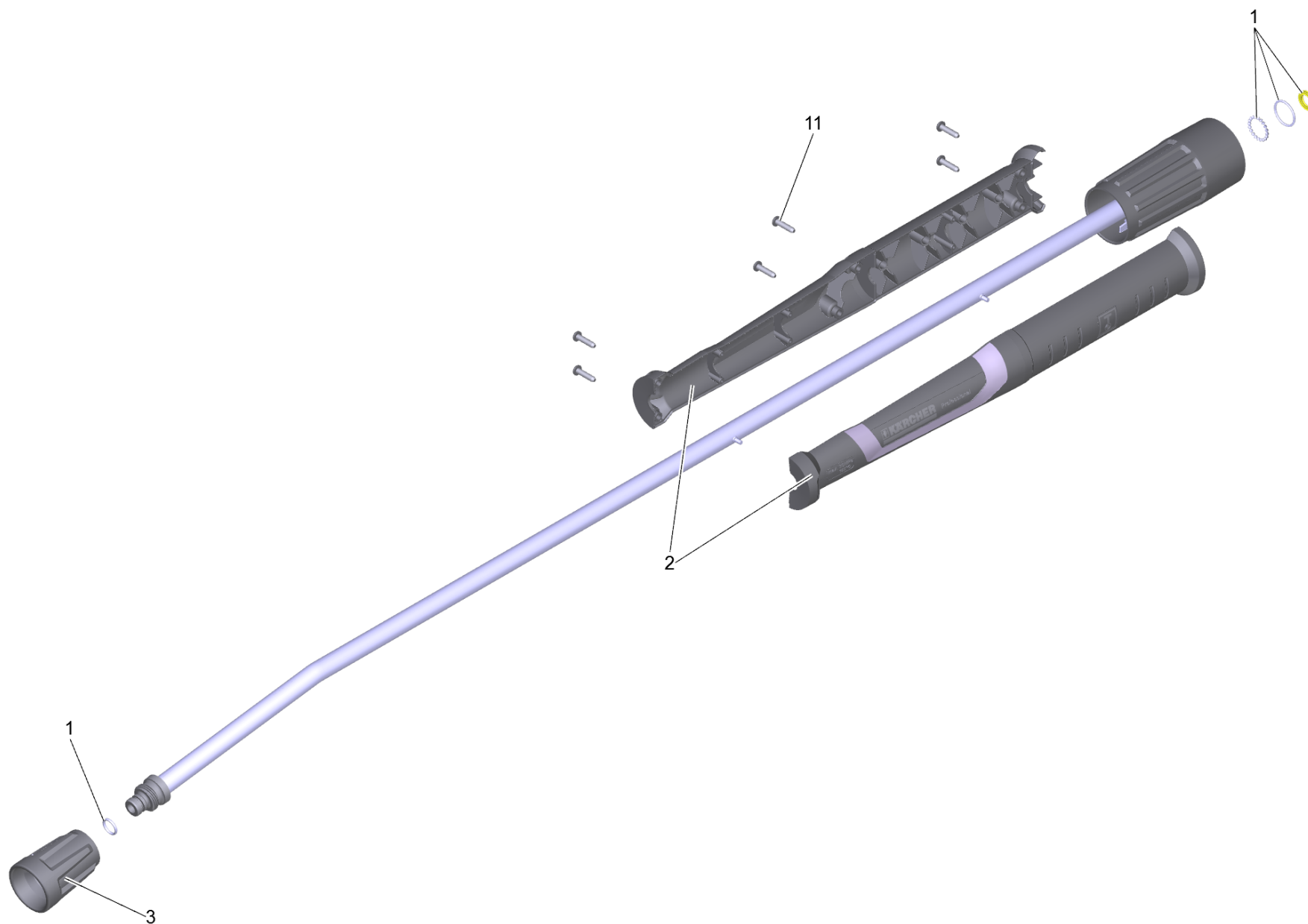
103 Schlauchleitung TR drehbar DN8 31,5MPa 15m (6.110-030.0)

POS	Artikelnr.	Beschreibung	Anzahl	Einheit	Fußnotentext
1	6.110-013.0	Schlauchleitung TR drehbar DN8 31,5MPa 15m	1	ST	NICHT UEBER ZENTRALLAGER ERHAELTLICH



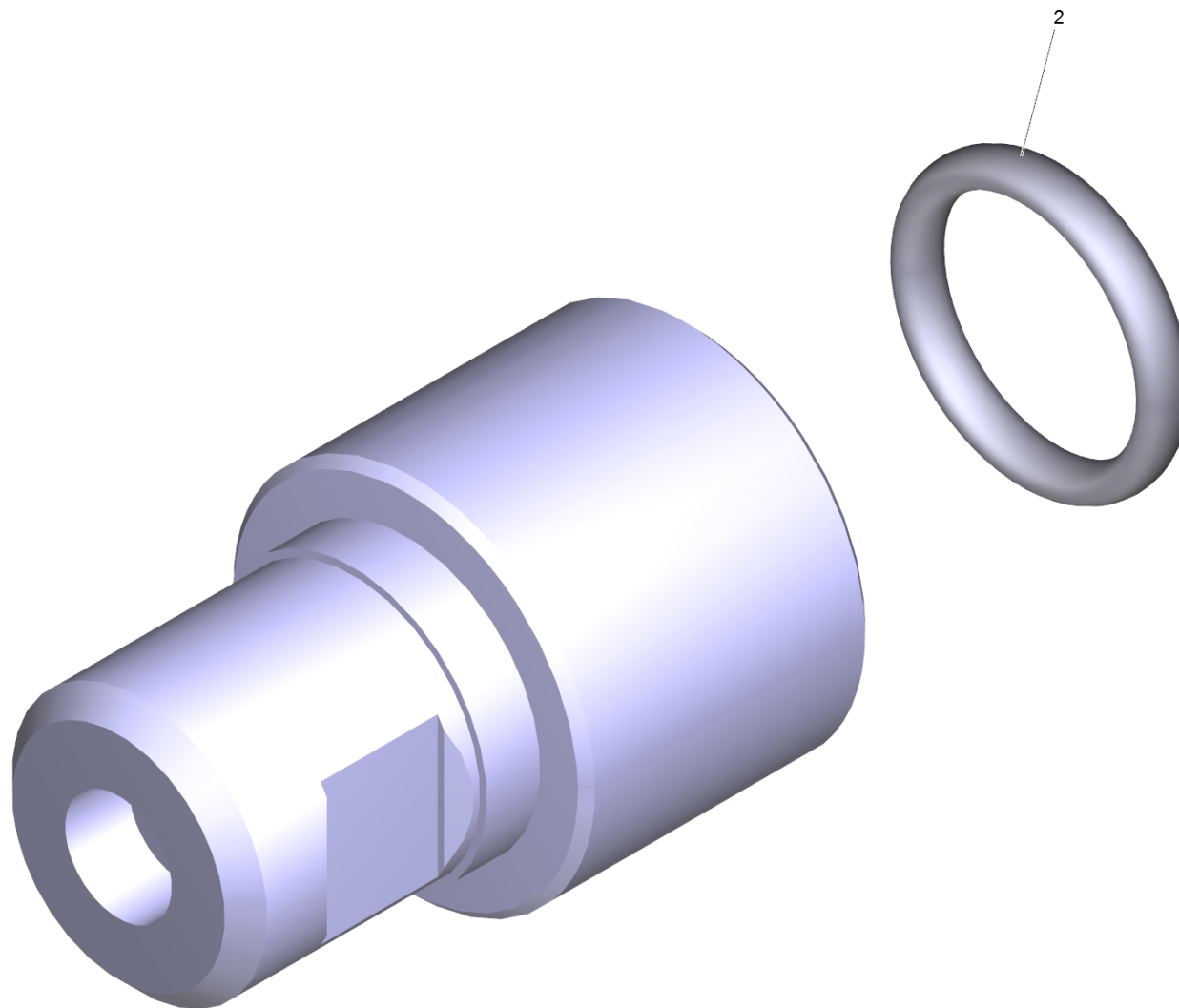
1 Schlauchleitung TR drehbar DN8 31,5MPa 15m (6.110-013.0)

POS	Artikelnr.	Beschreibung	Anzahl	Einheit
5	2.880-154.0	O-Ringset	1	ST



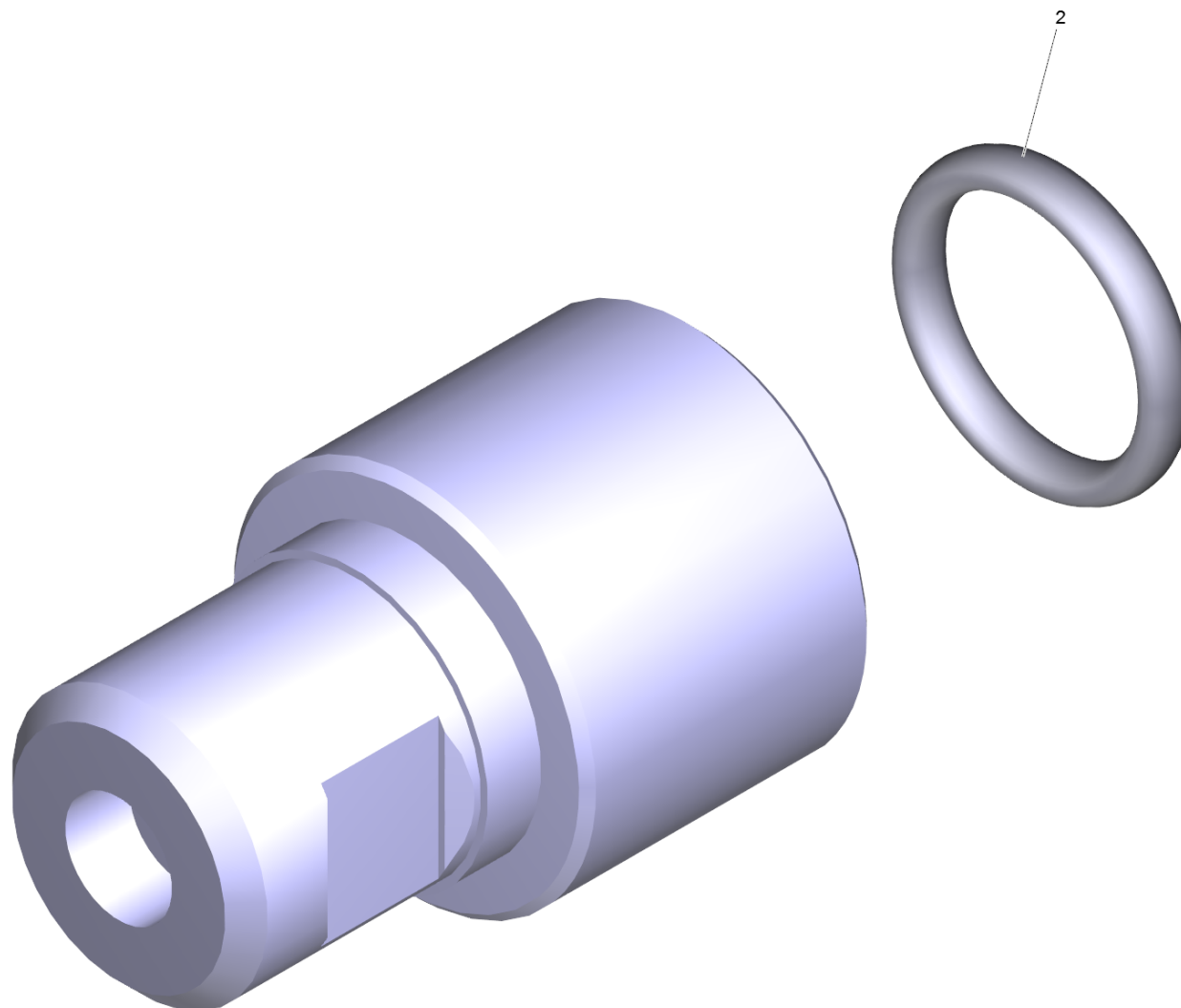
104 Strahlrohr TR 1050 mm (4.112-000.0)

POS	Artikelnr.	Beschreibung	Anzahl	Einheit
1	4.100-688.0	Ersatzteil-Set Dichtung TR	1	ST
2	5.321-018.3	Griffschale Strahlrohr nur fuer Ersatz	1	ST
3	4.112-011.0	Schutzteil TR nur fuer Ersatz	1	ST
11	7.303-129.0	Schraube 4x16-10.9-R2R (K-In6Rd)	6	ST



105 Powerduese TR 25048 (2.113-010.0)

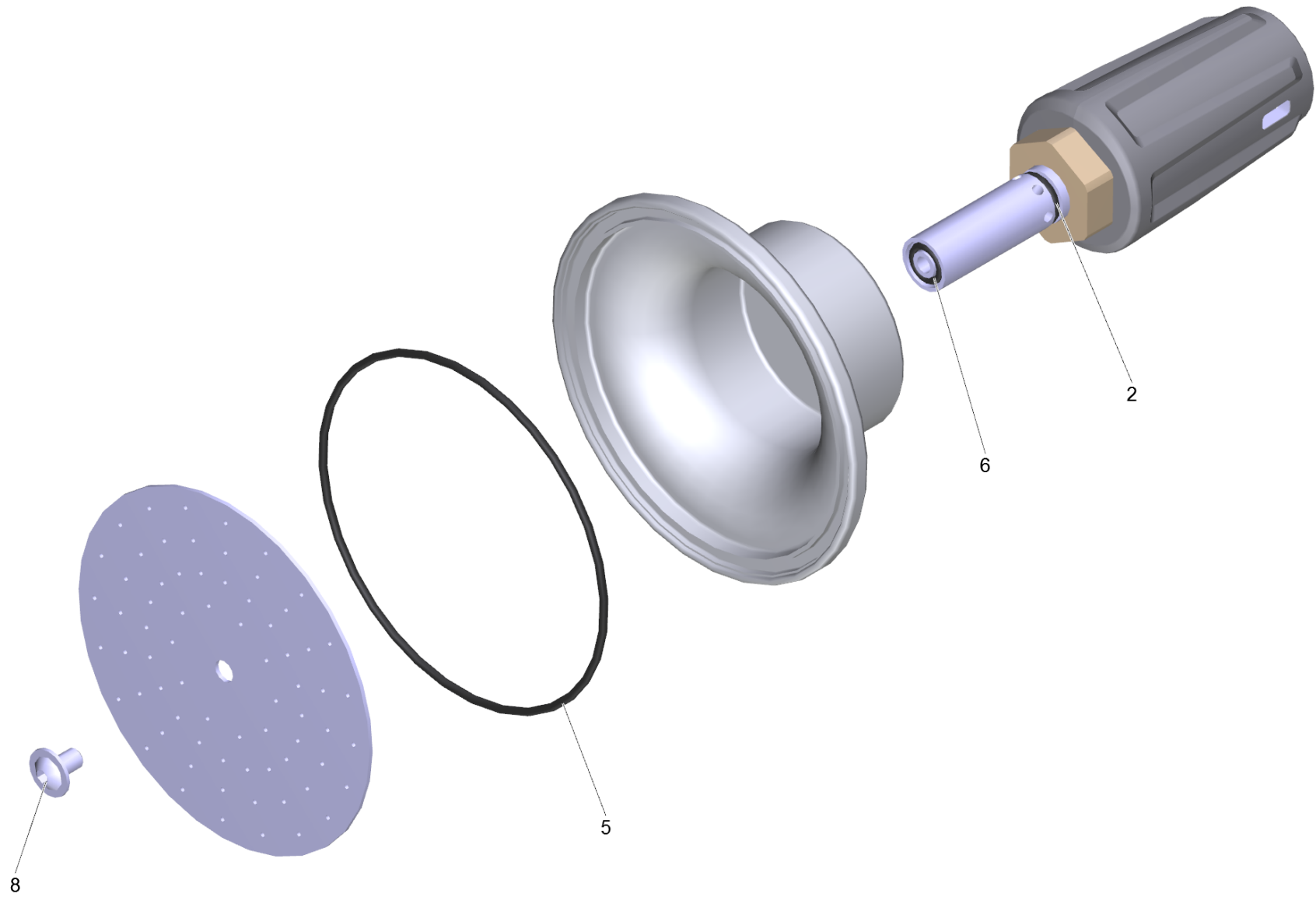
POS	Artikelnr.	Beschreibung	Anzahl	Einheit
2	2.880-001.0	Ersatzteilsatz Dichtungen TR	1	ST



106 Dampfduese TR 40045 (2.114-001.0)

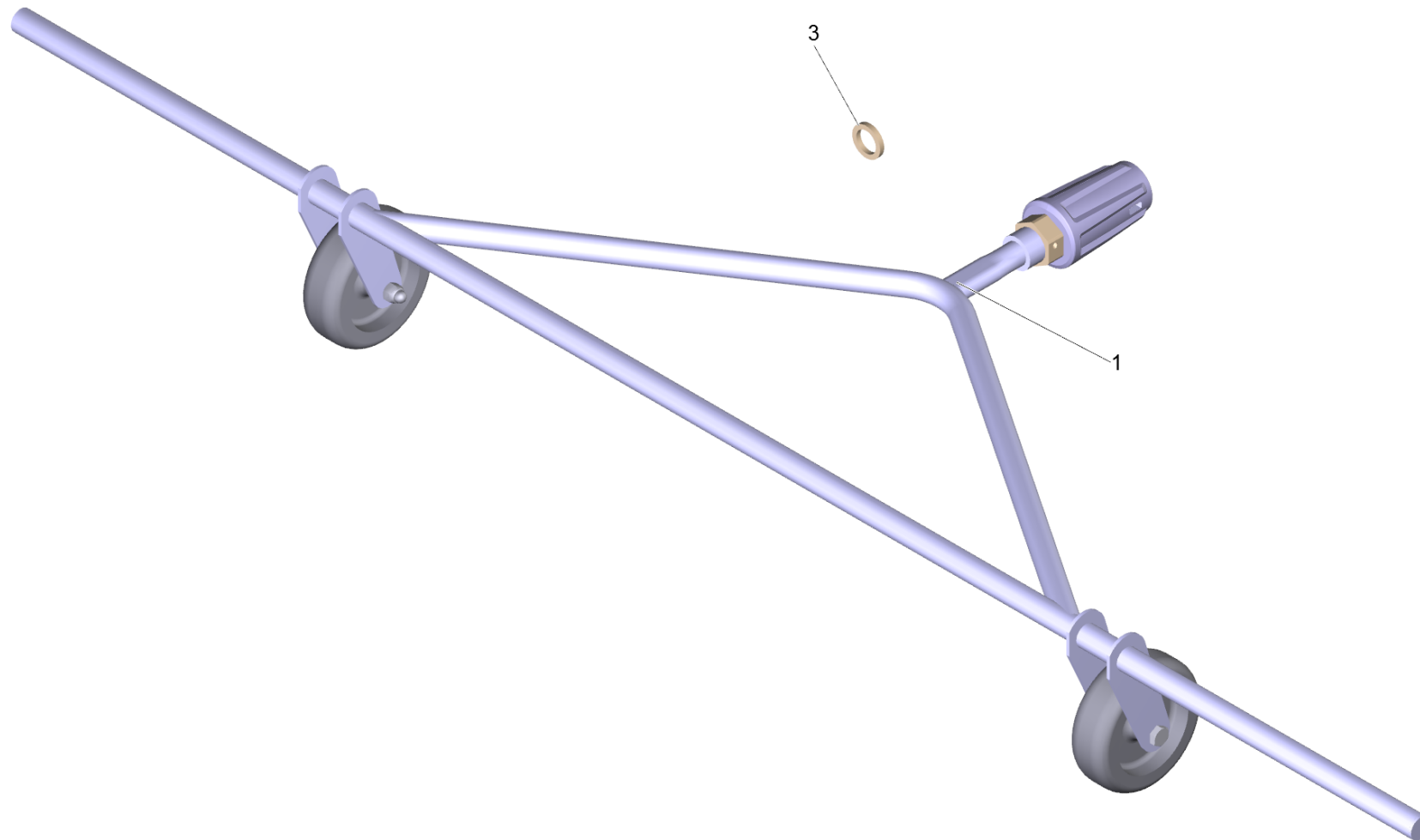
POS	Artikelnr.	Beschreibung	Anzahl	Einheit
2	2.880-001.0	Ersatzteilsatz Dichtungen TR	1	ST

POS	Beschreibung	Anzahl	Einheit
1	Spruehkopf	1	ST

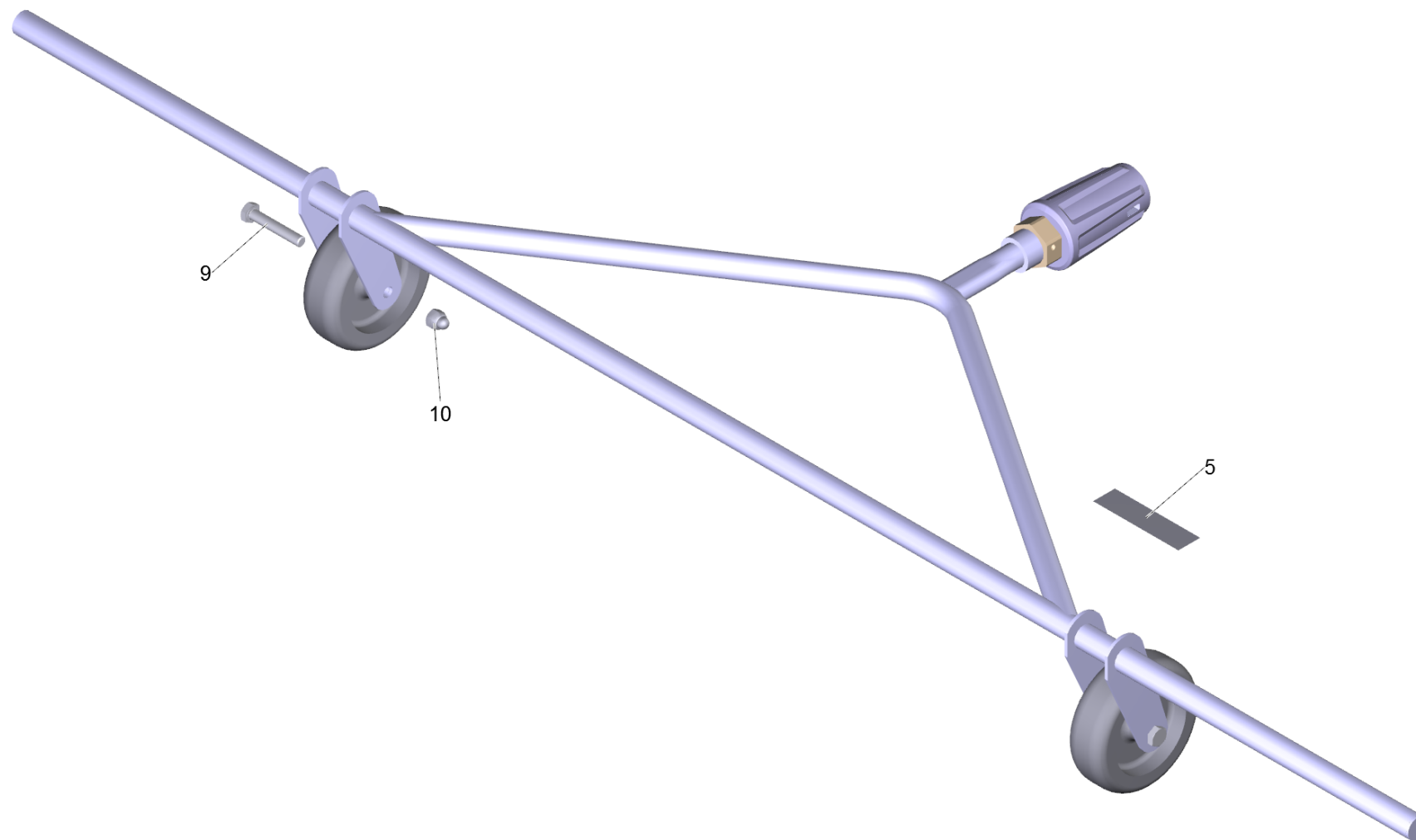


1 Spruehkopf

POS	Artikelnr.	Beschreibung	Anzahl	Einheit
2	6.363-004.0	O-Ring 9,75 X 1,78	1	ST
5	6.362-441.0	O-Ring 85,0 X 2,0	1	ST
6	6.362-923.0	O-Ring 6,75X 1,78	1	ST
8	6.304-142.0	Linsenschraube M 5X 8	1	ST
11	6.376-072.0	Thermofolie 60-90°C	1	ST



POS	Artikelnr.	Beschreibung	Anzahl	Einheit
1		Spruehbalken kpl. 1000mm	1	ST
3	6.363-696.0	Bremse Ring 14x20x3	1	ST

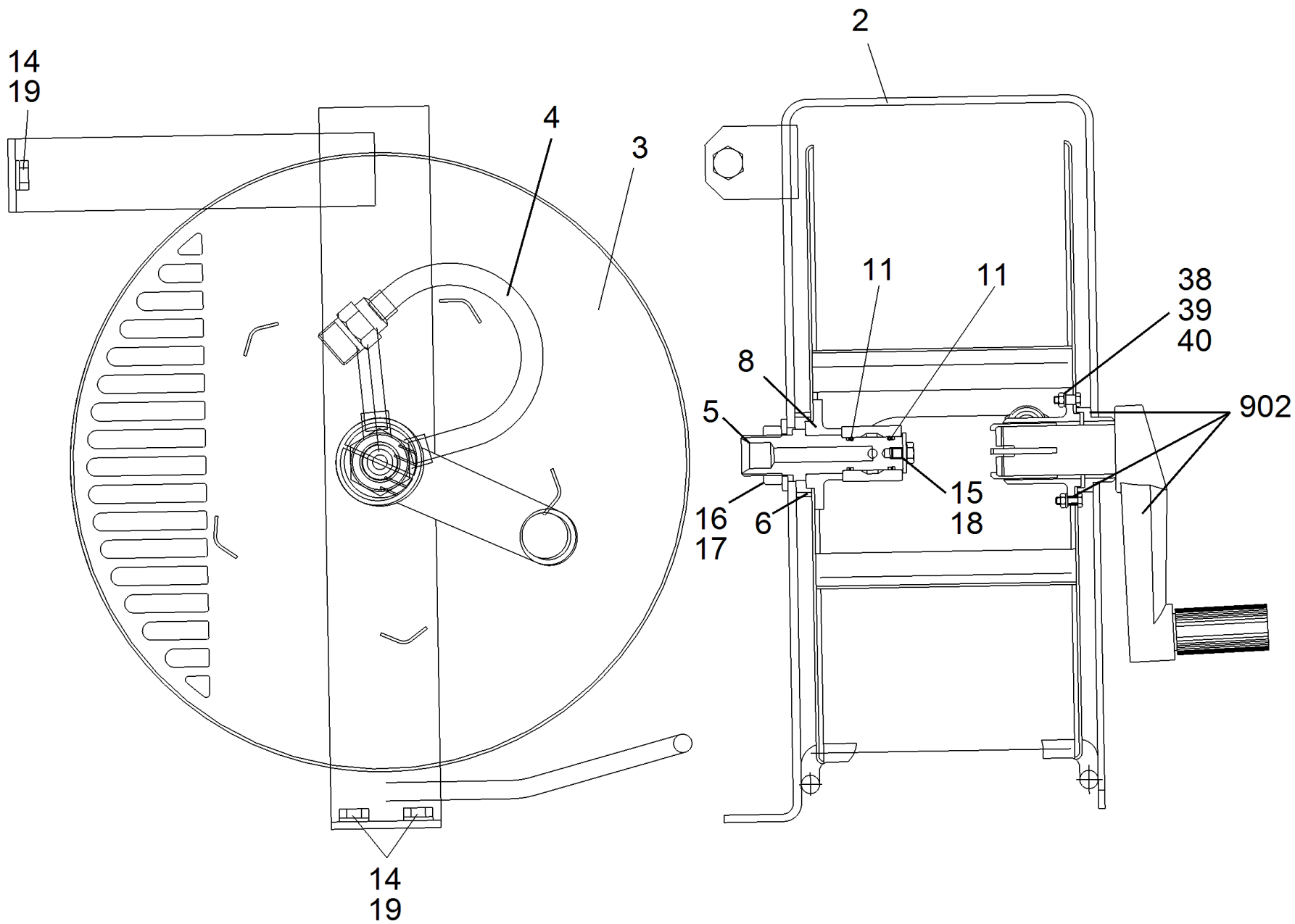


1 Spruehbalken kpl. 1000mm

POS	Artikelnr.	Beschreibung	Anzahl	Einheit
5	6.376-072.0	Thermofolie 60-90°C	1	ST
9	7.304-120.0	6kt-Schraube M 6x35-A4-70 ISO 4017	2	ST
10	7.311-622.0	Hutmutter M 6-A2 DIN 986	2	ST

100 ABS Schlauchtrommel TR (2.110-005.0)

POS	Artikelnr.	Beschreibung	Anzahl	Einheit
0	5.974-468.0	ETL ABS Schlauchtrommel f. 2.110-005.0	1	ST



ETL ABS Schlauchtrommel f. 2.110-005.0 (5.974-468.0)

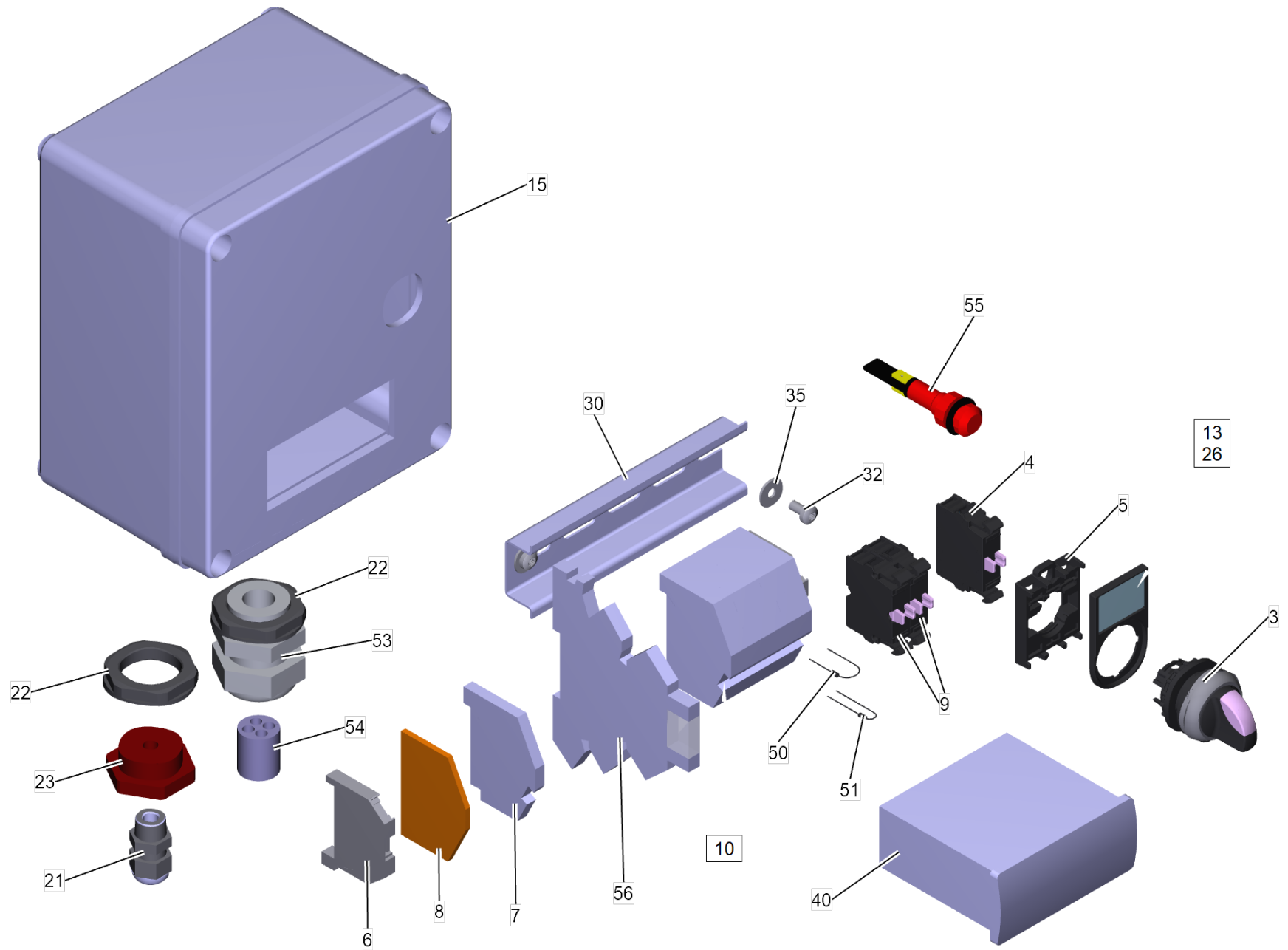
POS	Artikelnr.	Beschreibung	Anzahl	Einheit
2	4.042-460.0	Halter	1	ST
3	4.204-504.0	Schlauchtrommel	1	ST
4	4.111-028.0	Rohr TR Kruegger	1	ST
5	5.108-098.0	Zapfen	1	ST
6	5.110-340.0	Huelse	1	ST
8	5.112-305.0	Buchse	1	ST
11	4.363-693.0	O-Ring kpl. -nur fuer Ersatz-	2	ST
12	6.110-079.0	Schlauchleitung M22x1,5 TR DN8 40MPa 0,6m	1	ST
14	7.304-397.0	6kt-Schraube M8x20-8.8-A2E ISO 4017	3	ST
15	7.306-190.0	Schraube M6x8 -A2-70 (In6Rd)	1	ST
16	7.311-155.0	6kt-Mutter M22x1,5 -Cu2 DIN 936	1	ST
17	7.312-024.0	Scheibe 22-200HV-A3E ISO7090	1	ST
18	7.312-260.0	Scheibe 6 -100HV-A3E ISO 7094	1	ST
19	7.312-277.0	Scheibe 8-200HV-A2E ISO7093-1	7	ST
21	7.311-004.0	6kt-Mutter M8 -8-A3E ISO 4032	3	ST
22	5.017-174.0	Winkel	1	ST
38	7.306-058.0	Schraube M 4X 12- 8.8-R2R K-IN6RD	2	ST
39	7.311-001.0	6kt-Mutter M4 -6-A2E ISO 4032	2	ST
40	7.312-001.0	Scheibe 4-200HV-A2K ISO 7089	2	ST
901	7.304-461.0	6kt-Schraube M 8x50-8.8-A2E ISO 4017	1	ST
902	2.884-318.0	Ersatzteilsatz Schlauchtrommel	1	ST

110 ABS Unkrautbeseitigung Dampf HDS 1000 (2.852-885.3)

POS	Artikelnr.	Beschreibung	Anzahl	Einheit
10	2.852-885.0	ABS Weed HDS 1000	1	ST

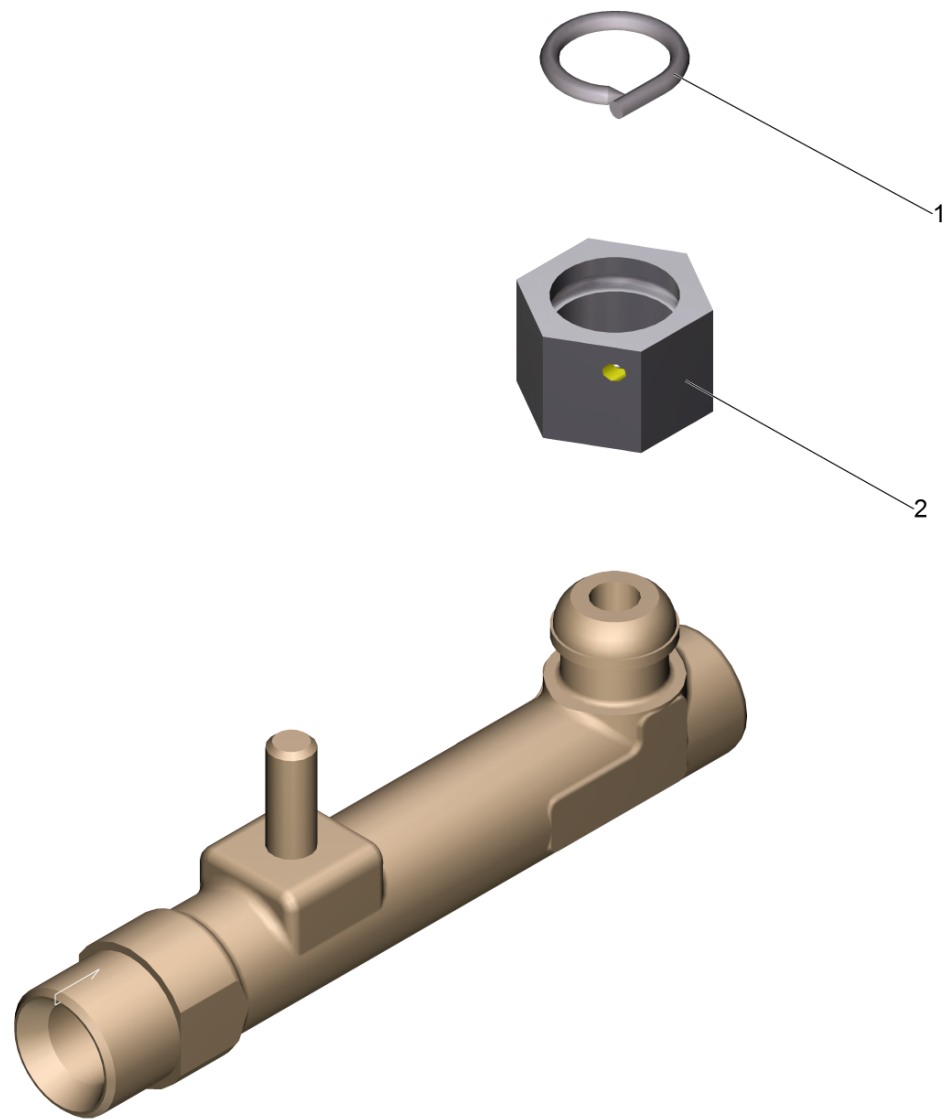
10 ABS Weed HDS 1000 (2.852-885.0)

POS	Artikelnr.	Beschreibung	Anzahl	Einheit
1		E-Geraeteschrack Trailer WR-Box	1	ST
3	7.303-034.0	Schraube M4x20-ST-R2R (IN6RD)	4	ST
4	4.427-123.0	Knotenstueck	2	ST
5	7.311-424.0	6kt-Mutter M4 -8-A2E ISO 7040	4	ST
6	6.343-258.0	Sicherungsscheibe M4	4	ST
7	6.622-051.0	Verbindungskabel	1	ST
8	7.307-036.0	Gew.Stift M5x12-A1-50 ISO 4766	1	ST
9	6.686-619.0	Huelse Temperaturfuehler	1	ST
10	6.685-002.0	Temperaturfuehler	1	ST
11	6.387-299.0	Bogen	1	ST
12	4.111-029.0	Adapter 1 M22AG-TR22AG	1	ST
13	6.641-169.0	Kabel schwarz 1,0-H05V-K	1	m
14	6.641-644.0	Kabel 1x1,0mm ² RT/RD	1	m
15	6.641-089.0	Kabelschuh Ring rot M6 0,5-1,0 mm ²	2	ZST
16	6.646-748.0	Klemme fuer Kabel 0,08-2,5mm ²	2	ST
17	6.641-463.0	Kabelband	5	ST
18	6.390-446.0	Schrumpfschlauch SR1F 6,4-3,2 1200 sw	1	ZST
19	6.641-355.0	Kabelverschraubung PG9	1	ST
20	7.304-395.0	6kt-Schraube M8x16-8.8-A2E ISO 4017	2	ST
21	6.390-123.0	Schlauchleitung DN8 40MPa 0,6m	1	ST
26	7.362-016.0	Dichtring A27x32 -Cu DIN 7603	1	ST
27		Aufnahme Druckschalter kpl. HDS 1000	1	ST



1 E-Geraeteschrank Trailer WR-Box

POS	Artikelnr.	Beschreibung	Anzahl	Einheit
3	6.651-534.0	Knebelgriff schwarz	1	ST
4	6.635-436.0	Kontaktelement Ö	1	ST
5	6.651-482.0	Befestigungsadapter	1	ST
6	6.643-721.0	Endklammer WAGO 249-116	2	ST
7	6.643-722.0	Klemme nur fuer Ersatz 3-leiter	10	ST
8	6.643-724.0	Zwischenplatte nur fuer Ersatz	1	ST
9	6.635-435.0	Kontaktelement S	2	ST
10	6.643-742.0	Zahlenstreifen 1-10	1	ZST
13	6.651-331.0	Schild XB	1	ST
14	6.641-644.0	Kabel 1x1,0mm ² RT/RD	1	m
15	5.410-586.0	Klemmenkasten bearbeitet	1	ST
17	6.641-169.0	Kabel schwarz 1,0-H05V-K	0,5	m
21	6.648-398.0	Kabelverschraubung schwarz M12x1,5	1	ST
22	6.648-206.0	Gegenmutter schwarz M25	2	ST
23	6.648-455.0	Reduzierung M25x1,5-M12x1,5	1	ST
26	6.651-558.0	Schildtraeger RMQ-Titan	1	ST
27	6.641-463.0	Kabelband	1	ST
30	7.233-311.0	Hutschiene TH 35-15 -ST EN 60715	1,2	m
32	7.306-056.0	Schraube M4x8 -8.8-R2R (In6Rd)	2	ST
35	7.312-281.0	Scheibe 4 -200HV-A2E ISO7093-1	2	ST
40	6.412-016.0	Temperaturregler	1	ST
50	6.652-004.0	Widerstand 3K3 0,4W	1	ST
51	6.652-005.0	Widerstand 6K8 0,4W	1	ST
53	6.648-435.0	Kabelverschraubung grau M25x1,5	1	ST
54	6.649-245.0	Mehrfachdichteinsatz M25 4x5	1	ST
55	6.651-374.0	Signalleuchte rot -12V	1	ST
56	6.633-011.0	Relais	1	ST



4 Knotenstueck (4.427-123.0)

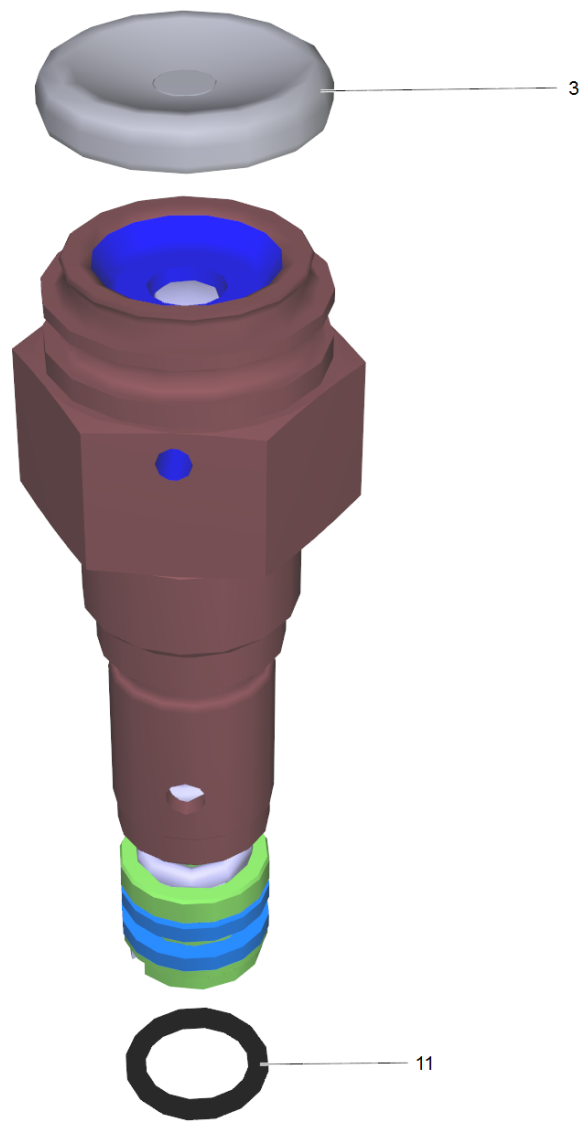
POS	Artikelnr.	Beschreibung	Anzahl	Einheit
1	6.343-151.0	Stift	1	ST
2	6.386-405.0	Ueberwurfmutter M22x1.5	1	ST

27 Aufnahme Druckschalter kpl. HDS 1000

POS	Artikelnr.	Beschreibung	Anzahl	Einheit
2	4.747-022.0	Druckschalter Hygiene	1	ST
6	6.025-005.0	O-Ring 10,0 x 2,0mm	1	ST
7	6.304-036.0	Unterlegscheibe Ersatz 1/2	2	ST
8	4.744-007.0	Schalter kpl.	2	ST
9	5.034-494.0	Buegel	2	ST

2 Druckschalter Hygiene (4.747-022.0)

POS	Artikelnr.	Beschreibung	Anzahl	Einheit
9000	2.885-410.0	ET-Satz Steuerkolben HDS Trailer	1	ST



9000 ET-Satz Steuerkolben HDS Trailer (2.885-410.0)

POS	Artikelnr.	Beschreibung	Anzahl	Einheit
3	5.367-030.0	Membrane	1	ST
11	6.363-350.0	O-Ring 8.74x1.78	1	ST

120 ABS DGT HDS 1000 De (2.852-930.3)

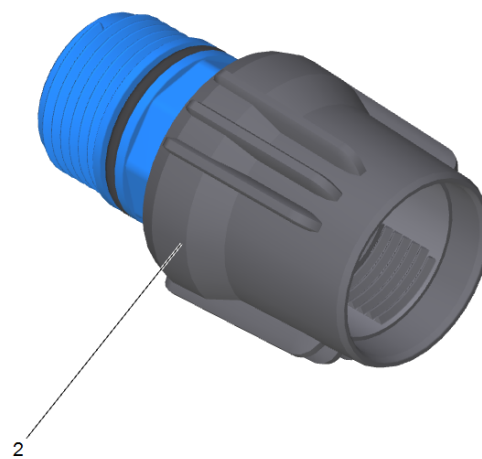
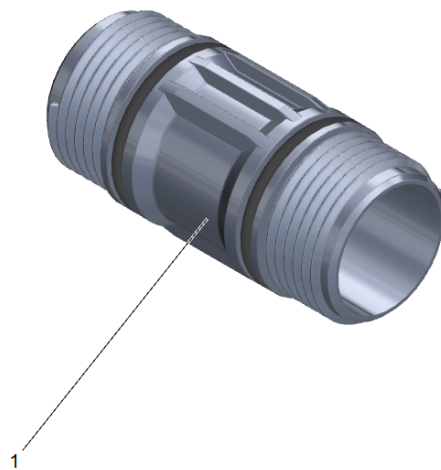
POS	Artikelnr.	Beschreibung	Anzahl	Einheit
10	2.852-930.0	ABS DGT HDS 1000 De	1	ST

10 ABS DGT HDS 1000 De (2.852-930.0)

POS	Artikelnr.	Beschreibung	Anzahl	Einheit
1	6.392-261.0	Verschraubung	1	ST
2	6.389-794.0	Schlauch PU 6/4	1	m
3	5.116-023.0	Sammler Chemie Dosierung	1	ST
4	6.391-499.0	Winkelverschraubung 1/8" 6/4	1	ST
5	6.997-363.0	Verschlussstopfen	3	ST
7	7.233-313.0	Hutschiene TH 35-7,5 -ST-ZE EN 60715	0,13	m
8	6.633-034.0	Multifunktion Zeitrelais	1	ST
9	6.762-229.0	Dosierpumpe	1	ST
10	5.731-652.0	Filter mit Gewicht	1	ST
11	6.389-193.0	Schlauch 6/4	1	m
12	6.641-276.0	Aderendhuelse 1,0mm ²	10	ST
13	6.641-644.0	Kabel 1x1,0mm ² RT/RD	2	m
15	6.464-469.0	Steckanschluss gerade G 1/4" AG	2	ST
16	6.042-037.0	Rueckschlagventil G 1/4" PN10	1	ST
17	2.997-211.0	Pumpenvorfilter klein	1	ST
18	6.389-694.0	Winkelnippel 1" - DN25	1	ST
19	5.243-062.0	Halter Kanister DGT	1	ST
30	7.306-158.0	Zyl.Schr. M 5x20-A4-70 ISO 4762	2	ST
31	7.311-021.0	6kt-Mutter M 5 -8-A2E EN 1661	2	ST
32	7.303-108.0	Schraube 5x20 -10.9-R2R (In6Rd)	4	ST
33	7.306-240.0	Schraube M 3X 16 A2-70 (In6Rd)	2	ST
34	6.388-155.0	Schlauch DN19	0,4	m
35	7.373-022.0	Schlauchschelle A-16-27x9 -W2-2 DIN3017	2	ST
36	5.443-211.0	Schlauchnippel	2	ST
37	5.310-062.0	Mutter	2	ST
38	6.362-078.0	O-Ring 13,3x2,4	1	ST
42	5.062-654.0	Reduzierung G 1" - G3/4"	1	ST
43	6.387-022.0	Doppelnippel 3/4"	1	ST

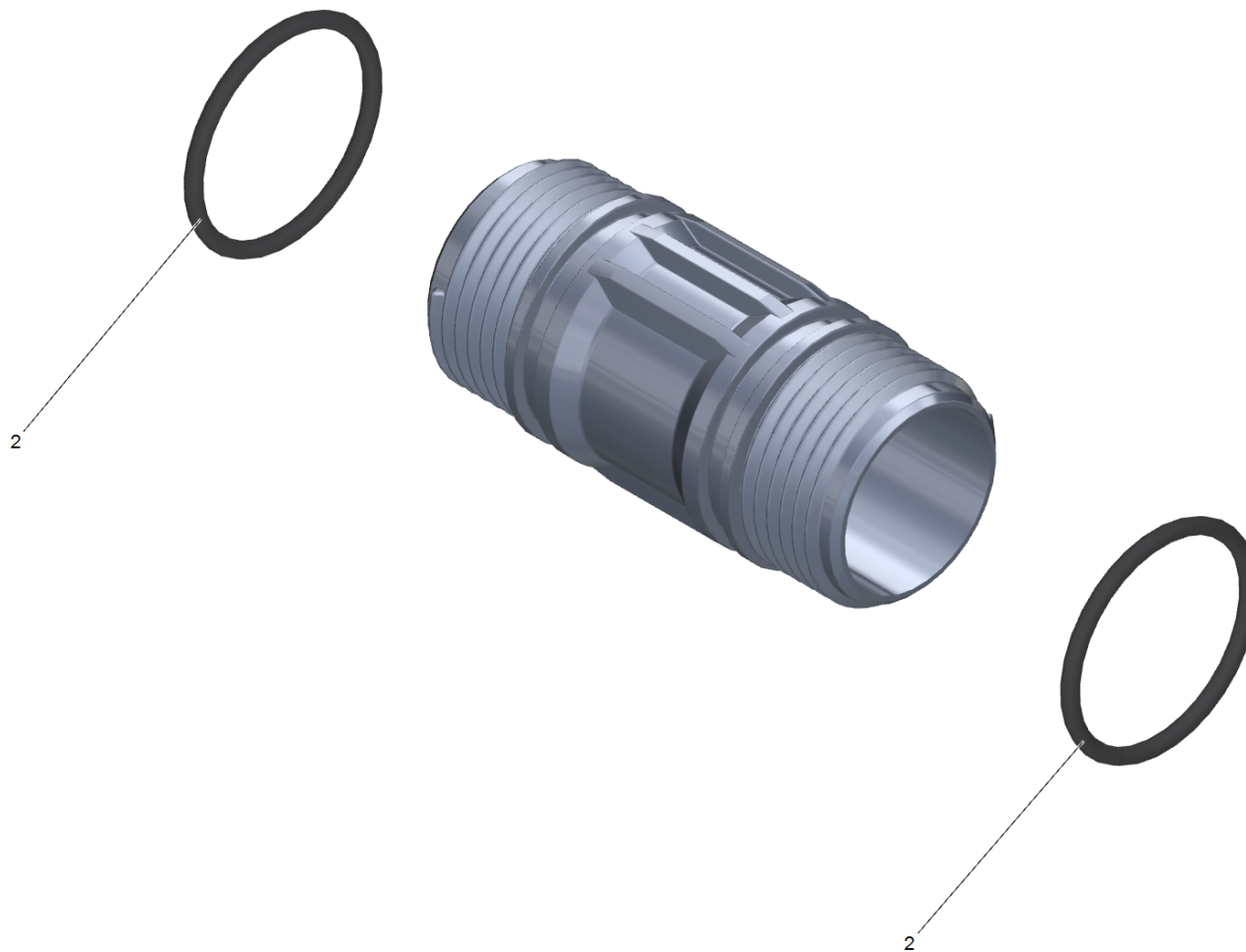
9 Dosierpumpe (6.762-229.0)

POS	Artikelnr.	Beschreibung	Anzahl	Einheit
999	6.762-230.0	Schlauch Dosierpumpe nur fuer Ersatz	1	ST



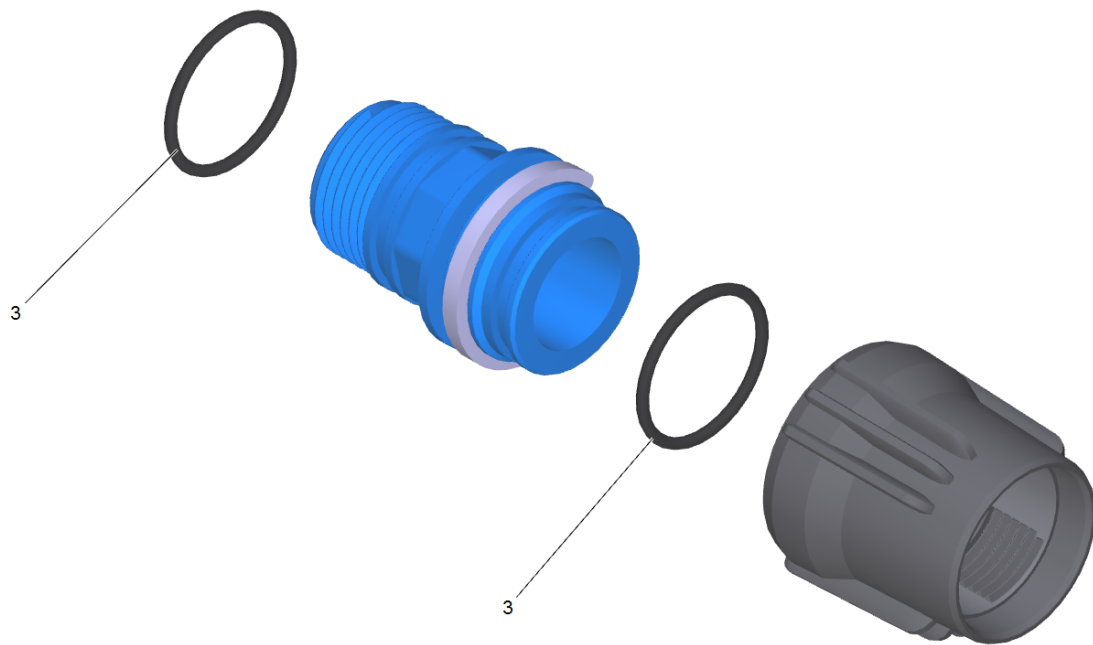
17 Pumpenvorfilter klein (2.997-211.0)

POS	Beschreibung	Anzahl	Einheit
1	Doppelstutzen komplett G1	1	ST
2	Anschluss Vorfilter	1	ST



1 Doppelstutzen komplett G1

POS	Artikelnr.	Beschreibung	Anzahl	Einheit
2	6.645-648.0	O-Ring 30x2,55	2	ST



2 Anschluss Vorfilter

POS	Artikelnr.	Beschreibung	Anzahl	Einheit
3	6.645-648.0	O-Ring 30x2,55	2	ST