

## **Ersatzteilliste**

(4.777-110.0) Saugbalken parabolisch 1340mm/53in Industrial

## Inhaltsverzeichnis

---

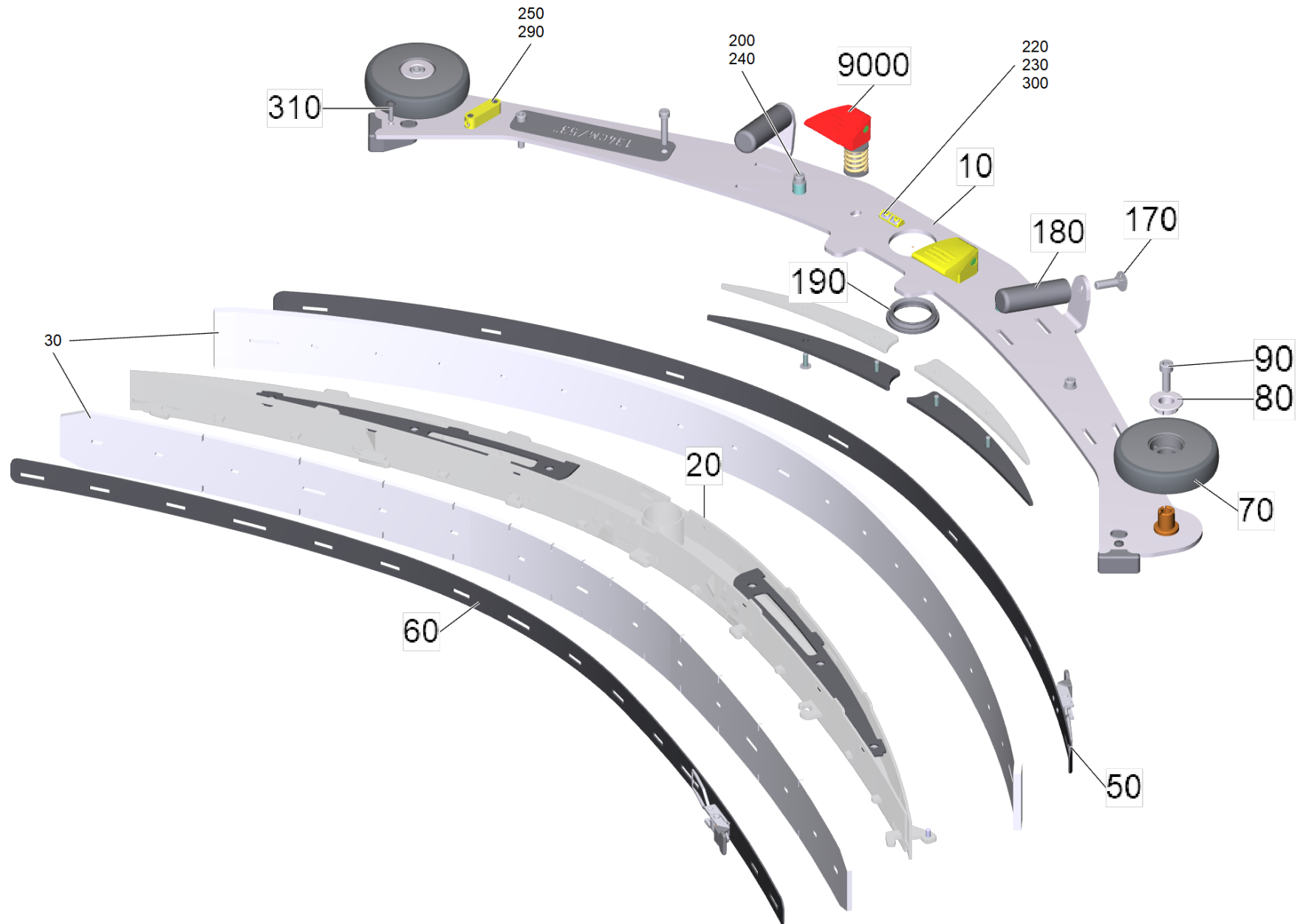
9031 Saugbalken parabolisch 1340mm/53in Industrial (4.777-110.0)	3
10 Saugbalken parabolisch 1340mm/53in Industrial	4
9000 Exzenterhebel kpl. (4.035-625.0)	6

9031 Saugbalken parabolisch 1340mm/53in Industrial (4.777-110.0)

---

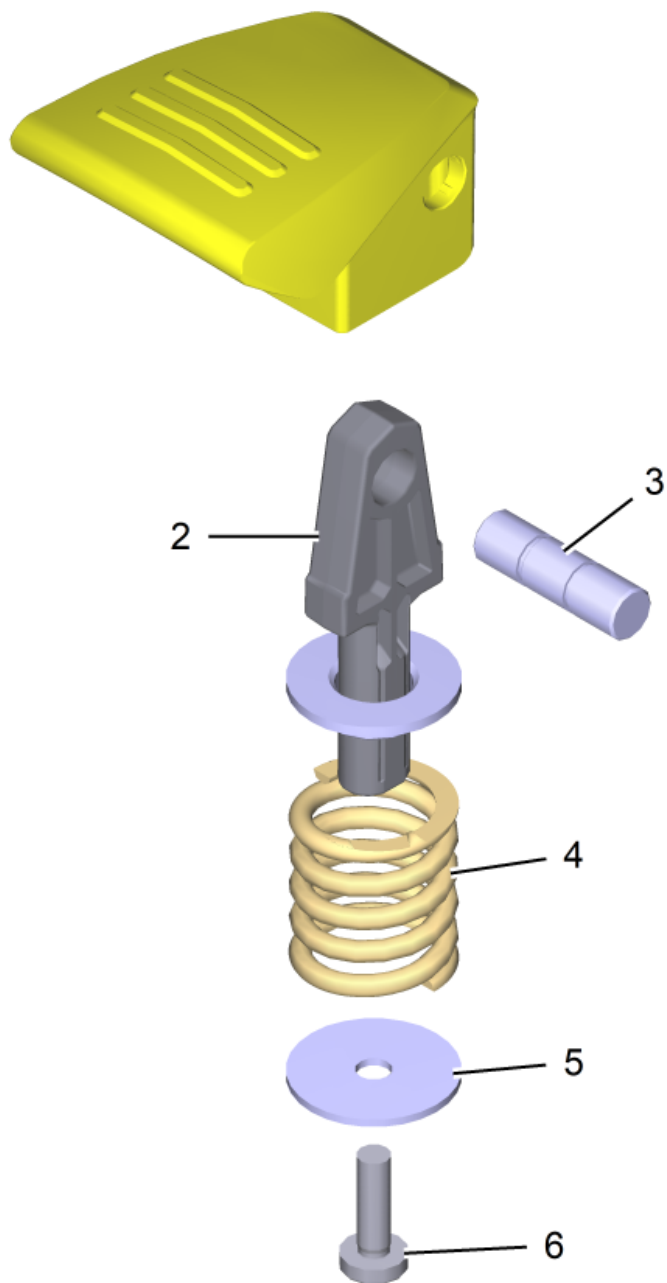
<b>POS</b>	<b>Beschreibung</b>	<b>Anzahl</b>	<b>Einheit</b>
10	Saugbalken parabolisch 1340mm/53in Industrial	1	ST

---



## 10 Saugbalken parabolisch 1340mm/53in Industrial

POS	Artikelnr.	Beschreibung	Anzahl	Einheit
10	4.250-168.0	Oberteil parabolisch 1340mm/53in	1	ST
20	4.250-169.0	Unterteil parabolisch 1340mm/53in	1	ST
30	4.250-178.0	Sauglippe Set Standard 1340mm/53in	1	ST
30	4.250-179.0	Sauglippe Set PU 1340mm/53in	1	ST
50	4.250-170.0	Spannband hinten parabolisch 1340mm/53in	1	ST
60	4.250-171.0	Spannband vorne parabolisch 1340mm/53in	1	ST
70	5.039-346.0	Abweisrolle D125	2	ST
80	5.039-373.0	Befestigungsscheibe Abweisrolle M10	2	ST
90	7.306-063.0	Zyl.Schr. M10x30-8.8-A3E ISO4762	2	ST
110	5.039-372.0	Druckfeder	2	ST
120	7.312-007.0	Scheibe 6,4x30x1,5 - A2-70 DIN 522-C	2	ST
130	7.306-194.0	Schraube M6x20 -A2-70 (In6Rd) ISO 14583	2	ST
140	5.039-408.0	Exzenterhebel Linearfuehrung Fertigteil	2	ST
170	7.303-216.0	Fl.Rd.Schr. M10x35 -8.8-A2E DIN 603	2	ST
180	5.321-702.0	Griff	2	ST
190	5.250-247.0	Dichtung Saugbalken	1	ST
200	7.306-075.0	Zyl.Schr. M 8x 40-8.8-A2E ISO 4762	6	ST
220	7.312-282.0	Scheibe 5-A2 ISO 7093-1	16	ST
230	7.303-104.0	Schraube 5x16 -A2-70 (IN6RD)	4	ST
240	7.312-017.0	Scheibe 8-A2 ISO 7089	4	ST
250	6.803-071.0	Libelle	1	ST
260	5.250-392.0	Blech Luftfuehrung innen	2	ST
270	5.250-361.0	Blech Luft Fuehrung	2	ST
280	7.306-013.0	Flachkopfschraube M6x18 -A2-70 ISO 7380-2	4	ST
290	7.305-019.0	Senkschraube M4x16 -8.8-P2R (In6Rd)	2	ST
300	5.250-488.0	Klotz Ueberlastungsschutz	2	ST
310	7.303-113.0	Schraube 6x25 -10.9-R2R (In6Rd)	2	ST
9000	4.035-625.0	Exzenterhebel kpl.	2	ST



9000 Exzenterhebel kpl. (4.035-625.0)

---

<b>POS</b>	<b>Artikelnr.</b>	<b>Beschreibung</b>	<b>Anzahl</b>	<b>Einheit</b>
2	5.039-408.0	Exzenterhebel Linearfuehrung Fertigteil	1	ST
3	5.250-411.3	Bolzen fuer Ersatz	1	ST
4	5.039-372.0	Druckfeder	1	ST
5	7.312-007.0	Scheibe 6,4x30x1,5 - A2-70 DIN 522-C	1	ST
6	7.306-194.0	Schraube M6x20 -A2-70 (In6Rd) ISO 14583	1	ST