

## **Ersatzteilliste**

(1.280-171.0) KM 100/120 R G

## Inhaltsverzeichnis

---

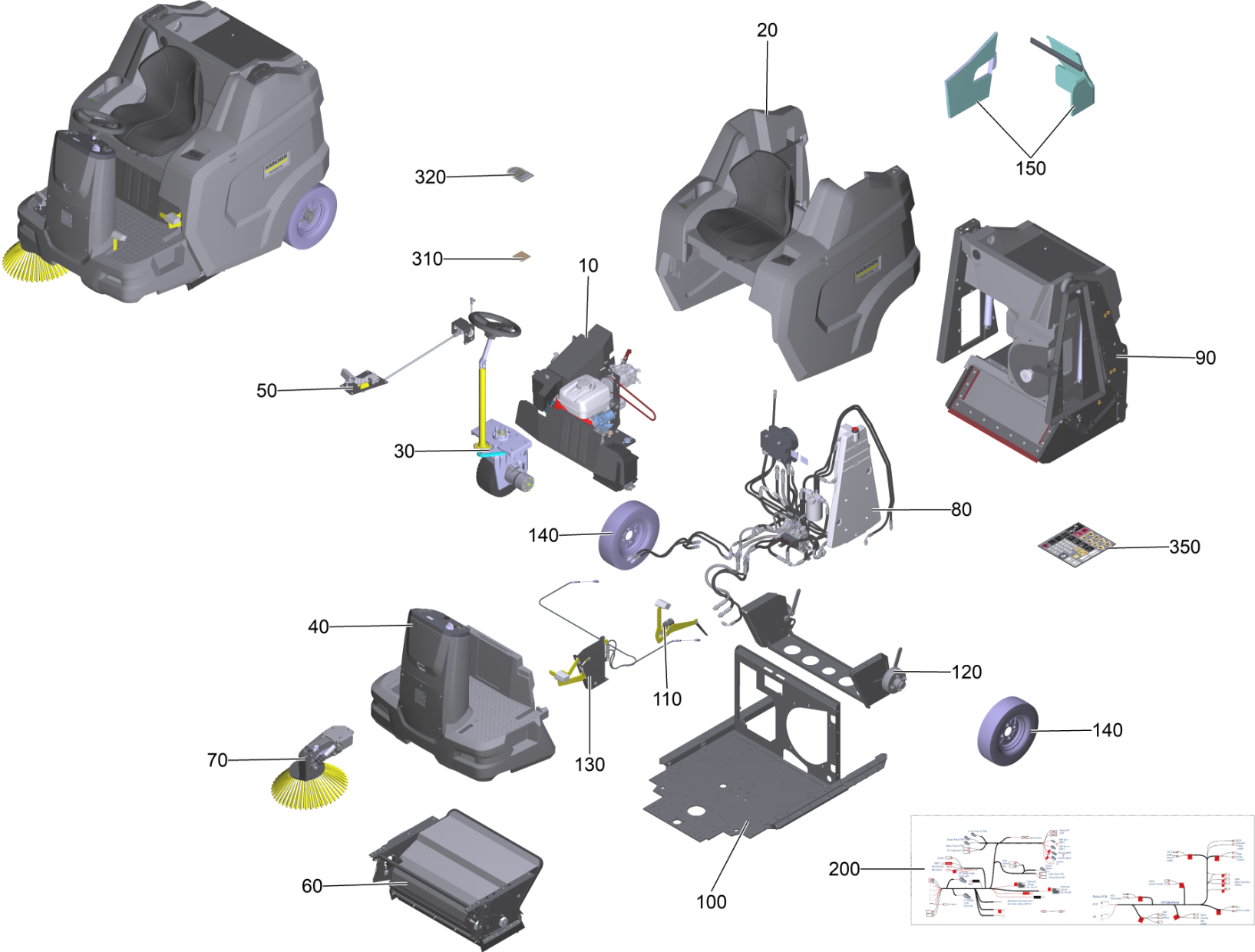
KM 100/120 R G (1.280-171.0)	5
10 Antrieb Motor KM 100/120 R G	8
10 Riemenspanner kpl.	11
30 Oelablass Benzinmotor	13
100 Halter Generator kpl.	15
640 Einzelteile Motor Honda GX270UT2	17
20 Verkleidung Haube	19
10 Haube Sitz kpl.	21
10 Schild mit Klammer Logo XL (4.385-001.0)	23
100 Sitz COBO PS48 (6.394-729.0)	25
20 Haube rechts kpl.	27
10 Schild mit Klammer Logo XL (4.385-001.0)	29
30 Lenkung Benzin KM 100/120 R	31
10 Antrieb Vorderrad Benzin KM 100/120 R G	33
10 Radgabel kpl. Benzin	35
20 Kettenrad kpl.	37
20 Hydraulikmotor OR 160 (6.503-035.0)	39
50 Rollenkette 1/2x3/16 (6.432-282.0)	40
20 Lenksaeule kpl. KM 100/120 R	41
30 Lagerung Vorderrad kpl. (4.058-353.0)	43
40 Frontverkleidung Benzin kpl.	45
10 Abdeckung kpl. (4.035-597.0)	47
10 Schild mit Klammer signet XL (4.385-004.0)	49
20 Bedienfeld KM 100/120 R G	50
110 Choke 1500 mm (6.492-209.0)	52
50 Pedal Benzin kpl.	53
60 Kehrwalzenkasten Benzin KM 100/120 R	55
10 Kehrwalzenkasten	58
20 Schwinge Kehrwalzenkasten links	60
50 Schwinge Kehrwalzenkasten rechts	62
70 Seitenbesen rechts hydraulisch	64
80 Hydraulikkreis KM 100/120 R G	66
460 Steuerblock (6.501-005.0)	74
490 Oelkuehler (6.961-078.0)	76
90 Baugruppe Montage Heck KM 100/120 R	78
10 Hochentleerung Highdump	80
30 Klappe Hochentleerung montiert	84
40 Filtergehaeuse Haube Mitte	86

## Inhaltsverzeichnis

---

10 UBS Motor Filterrueetler (2.641-084.0)	88
20 Filterpatrone Deckel kpl.	90
30 Geblaese kpl.	92
100 Traegerplatte Rahmen kpl.	94
110 Pedal Grobschmutzklappe Highdump	96
120 Traeger Achse kpl.	98
130 Pedal Bremse kpl.	100
150 Set Schalldaemmung	102
200 Elektronik KM 100/120 R G	104
500 Schutzdach KM 100/120 R (2.852-828.7)	106
501 ABS Spruehsystem 12V KM 100/120 RG (2.852-992.7)	108
10 Duese kpl. (4.058-866.0)	113
180 Wasserpumpe (6.470-224.0)	115
10 Buchsengehaeuse 2-polig AMP Mate-N-Lok (6.650-736.0)	116
320 Rueckschlagventil (4.058-808.0)	117
503 ABS Licht STVZO KM 100/120 R G (2.852-863.7)	118
507 ABS Seitenbesen links KM 100/120 R G (2.852-912.0)	120
10 ABS Seitenbesen links KM 100/120 R G (2.852-912.7)	121
509 ABS Spotlight blau KM 100/120 R G (2.852-995.7)	124
511 ABS Rueckleuchte KM 100/120 R G (2.853-029.7)	126
512 Radsatz Vollgummi (2.853-046.7)	128
513 Radsatz Vollgummi nichtkreidend (2.853-047.7)	129
9504 ABS Arbeitslicht KM 100/120 R G (2.852-904.7)	130
9513 ABS Rammschutz KM 100/120 R (2.852-491.7)	132
9514 ABS Rundumkennleuchte LED (2.852-911.7)	134
9517 ABS Sauger KM 100/120 R (2.853-030.7)	136
9999 Zubehoer	138
10 Schutzdach KM 100/120 R (2.852-828.0)	139
10 Schutzdach KM 100/120 R (2.852-828.7)	140
20 ABS Rammschutz KM 100/120 R (2.852-491.0)	142
10 ABS Rammschutz KM 100/120 R (2.852-491.7)	143
30 ABS Rueckleuchte KM 100/120 R G (2.853-029.0)	145
10 ABS Rueckleuchte KM 100/120 R G (2.853-029.7)	146
40 ABS Spotlight blau KM 100/120 R G (2.852-995.0)	148
10 ABS Spotlight blau KM 100/120 R G (2.852-995.7)	149
50 ABS Rundumkennleuchte LED (2.852-911.0)	151
10 ABS Rundumkennleuchte LED (2.852-911.7)	152
60 ABS Fleet Highdump EU	154

10 ABS Fleet Highdump EU	155
70 ABS Fleet Highdump NA	157
10 ABS Fleet Highdump NA (2.852-837.7)	158
80 ABS Spruehsystem 24V KM 100/120 RBp (2.852-835.0)	160
10 ABS Spruehsystem 24V KM 100/120 RBp (2.852-835.7)	161
10 Duese kpl. (4.058-866.0)	166
320 Rueckschlagventil (4.058-808.0)	168
90 ABS Spruehsystem 12V KM 100/120 RG (2.852-992.0)	169
10 ABS Spruehsystem 12V KM 100/120 RG (2.852-992.7)	170
10 Duese kpl. (4.058-866.0)	175
180 Wasserpumpe (6.470-224.0)	177
10 Buchsengehaeuse 2-polig AMP Mate-N-Lok (6.650-736.0)	178
320 Rueckschlagventil (4.058-808.0)	179
100 ABS Arbeitslicht KM 100/120 R G (2.852-904.0)	180
10 ABS Arbeitslicht KM 100/120 R G (2.852-904.7)	181
110 ABS Sauger KM 100/120 R (2.853-030.0)	183
10 ABS Sauger KM 100/120 R (2.853-030.7)	184
120 Radsatz Vollgummi (2.853-046.0)	186
10 Radsatz Vollgummi (2.853-046.7)	187
130 Radsatz Vollgummi nichtkreidend (2.853-047.0)	188
10 Radsatz Vollgummi nichtkreidend (2.853-047.7)	189



KM 100/120 R G (1.280-171.0)

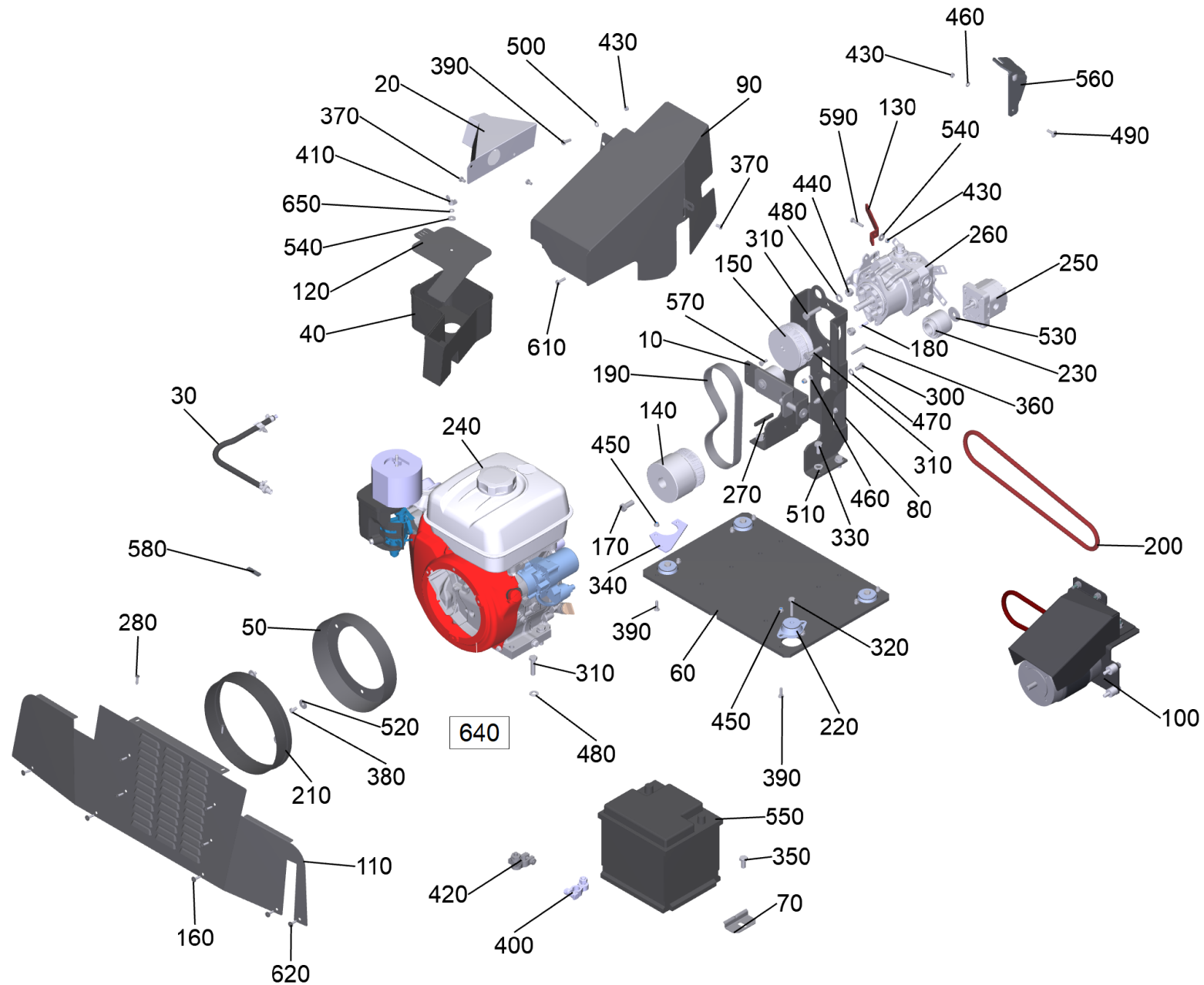
POS	Artikelnr.	Beschreibung	Anzahl	Einheit
10		Antrieb Motor KM 100/120 R G	1	ST
20		Verkleidung Haube	1	ST
30		Lenkung Benzin KM 100/120 R	1	ST
40		Frontverkleidung Benzin kpl.	1	ST
50		Pedal Benzin kpl.	1	ST
60		Kehrwalzenkasten Benzin KM 100/120 R	1	ST
70		Seitenbesen rechts hydraulisch	1	ST
80		Hydraulikkreis KM 100/120 R G	1	ST
90		Baugruppe Montage Heck KM 100/120 R	1	ST
100		Traegerplatte Rahmen kpl.	1	ST
110		Pedal Grobschmutzklappe Highdump	1	ST
120		Traeger Achse kpl.	1	ST
130		Pedal Bremse kpl.	1	ST
140	6.435-120.0	Rad kpl.	2	ST
150		Set Schalldaemmung	1	ST
200		Elektronik KM 100/120 R G	1	ST
300	5.423-517.0	Schildersatz KM 100/120 R	1	ST
310	5.385-366.0	Schild 95 dB	1	ST
320	5.392-924.0	Schild Service	1	ST
340	6.277-323.0	Doku-Tasche	1	ST
350	5.423-517.0	Schildersatz KM 100/120 R	1	ST
500	2.852-828.7	Schutzdach KM 100/120 R	1	ST
501	2.852-992.7	ABS Spruehsystem 12V KM 100/120 RG	1	ST
503	2.852-863.7	ABS Licht STVZO KM 100/120 R G	1	ST
507	2.852-912.0	ABS Seitenbesen links KM 100/120 R G	1	ST
509	2.852-995.7	ABS Spotlight blau KM 100/120 R G	1	ST
511	2.853-029.7	ABS Rueckleuchte KM 100/120 R G	1	ST
512	2.853-046.7	Radsatz Vollgummi	1	ST
513	2.853-047.7	Radsatz Vollgummi nichtkreidend	1	ST
9504	2.852-904.7	ABS Arbeitslicht KM 100/120 R G	1	ST
9513	2.852-491.7	ABS Rammschutz KM 100/120 R	1	ST
9514	2.852-911.7	ABS Rundumkennleuchte LED	1	ST
9517	2.853-030.7	ABS Sauger KM 100/120 R	1	ST

KM 100/120 R G (1.280-171.0)

---

<b>POS</b>	<b>Artikelnr.</b>	<b>Beschreibung</b>	<b>Anzahl</b>	<b>Einheit</b>
9999		Zubehoer	1	ST

---



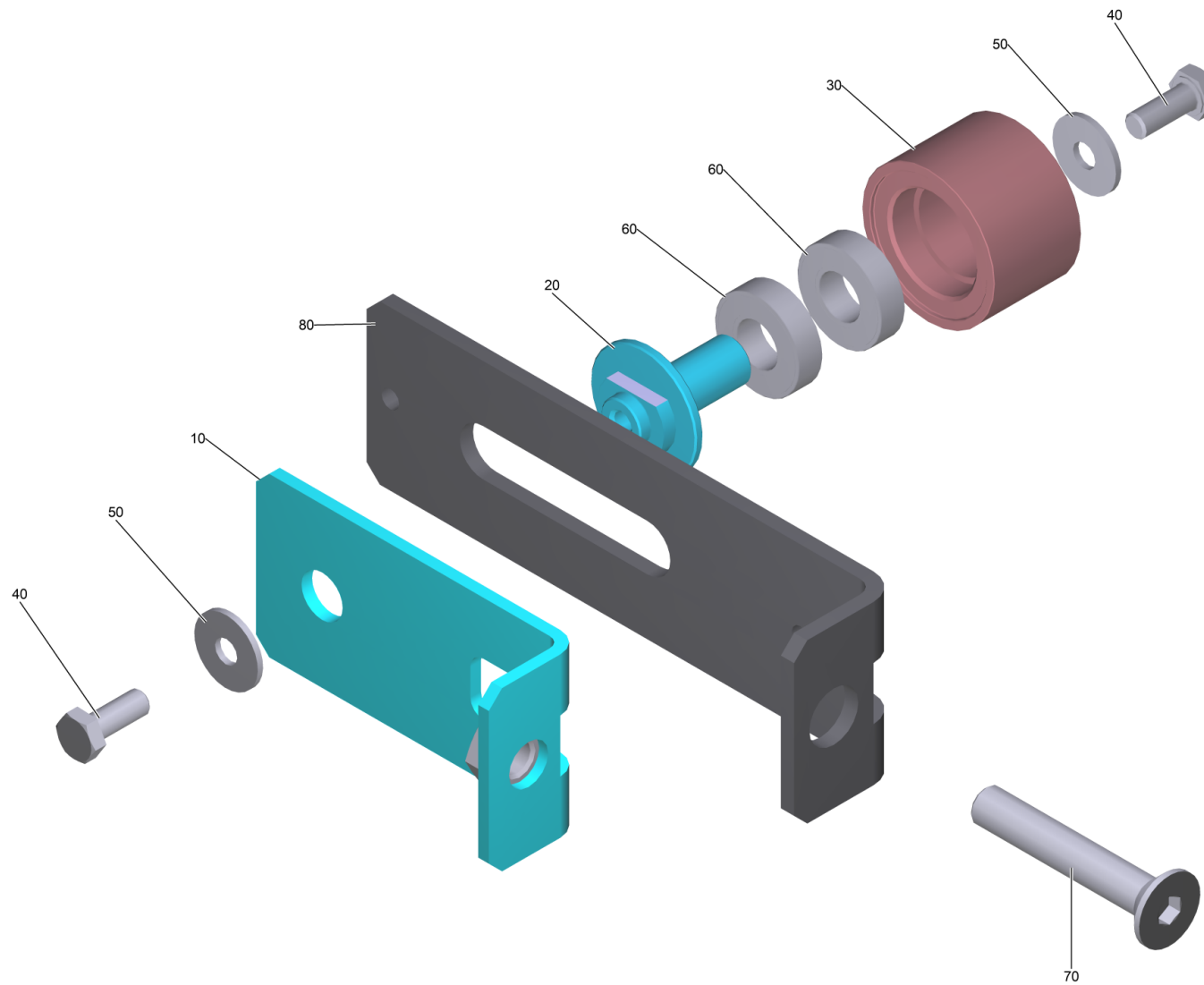


## 10 Antrieb Motor KM 100/120 R G

POS	Artikelnr.	Beschreibung	Anzahl	Einheit	Fußnotentext
10		Riemenspanner kpl.	1	ST	
20	4.042-152.0	Abgasfuehrung kpl.	1	ST	
30		Oelablass Benzinmotor	1	ST	
40	5.032-179.0	Becher Luftkanal	1	ST	
50	5.032-347.0	Luftkanal	1	ST	
60	5.096-790.0	Traegerplatte Motor	1	ST	
70	5.096-807.0	Halteblech Batterie	2	ST	
80	5.097-698.0	Halter Pumpe Antrieb	1	ST	
90	5.097-771.0	Blechteil Hitzeschutz Highdump	1	ST	
100		Halter Generator kpl.	1	ST	
110	5.097-786.0	Blechteil Lufteinlass Kuehlung	1	ST	
120	5.097-976.0	Deckel Filter Motor	1	ST	
130	5.098-051.0	Blechteil Bypass	1	ST	
140	5.625-035.0	Riemenscheibe Kurbelwelle Antrieb	1	ST	
150	5.625-036.0	Riemenscheibe Axialkolbenpumpe	1	ST	
160	6.303-125.0	Schraube 5x20-Sonder In6Rd+Spitze	8	ST	
170	6.304-073.0	6kt-Schr. 7/16-20UNF-8.8-A2E ISO 4017	1	ST	
180	6.318-009.0	Passfeder 5,08 x 5,0 x 25	1	ST	
190	6.348-051.0	Keilrippenband 6PK 698mm	1	ST	
200	6.348-057.0	Rundriemen D10 x 909 mm	1	ST	
210	6.365-413.0	Dichtungsprofil	1	m	ALS METERWARE BESTELLEN
220	6.437-050.0	Lager Motor	4	ST	
230	6.463-000.0	Kupplung MOTOR-HY PUMPE	1	ST	
240	6.492-084.0	Benzinmotor Honda GX270	1	ST	
250	6.503-082.0	Hydraulikpumpe	1	ST	
260	6.503-096.0	Axialkolbenpumpe PG-3BCC-YH1C	1	ST	
270	6.905-999.0	Passfeder	1	ST	
280	7.303-108.0	Schraube 5x20 -10.9-R2R (In6Rd)	2	ST	
300	7.304-182.0	6kt-Schraube M8x16 -8.8-GE3A/VL ISO 4017	2	ST	
310	7.304-419.0	6kt-Schraube M10x35-8.8-A3E ISO 4017	6	ST	
320	7.304-276.0	6kt-Schraube M8x40 -8.8-ZFSHL ISO 4017	4	ST	
330	7.304-277.0	6kt-Schraube M10x20 -8.8-ZFSHL ISO 4017	4	ST	
340	5.096-524.0	Halteblech Bowdenzug	1	ST	

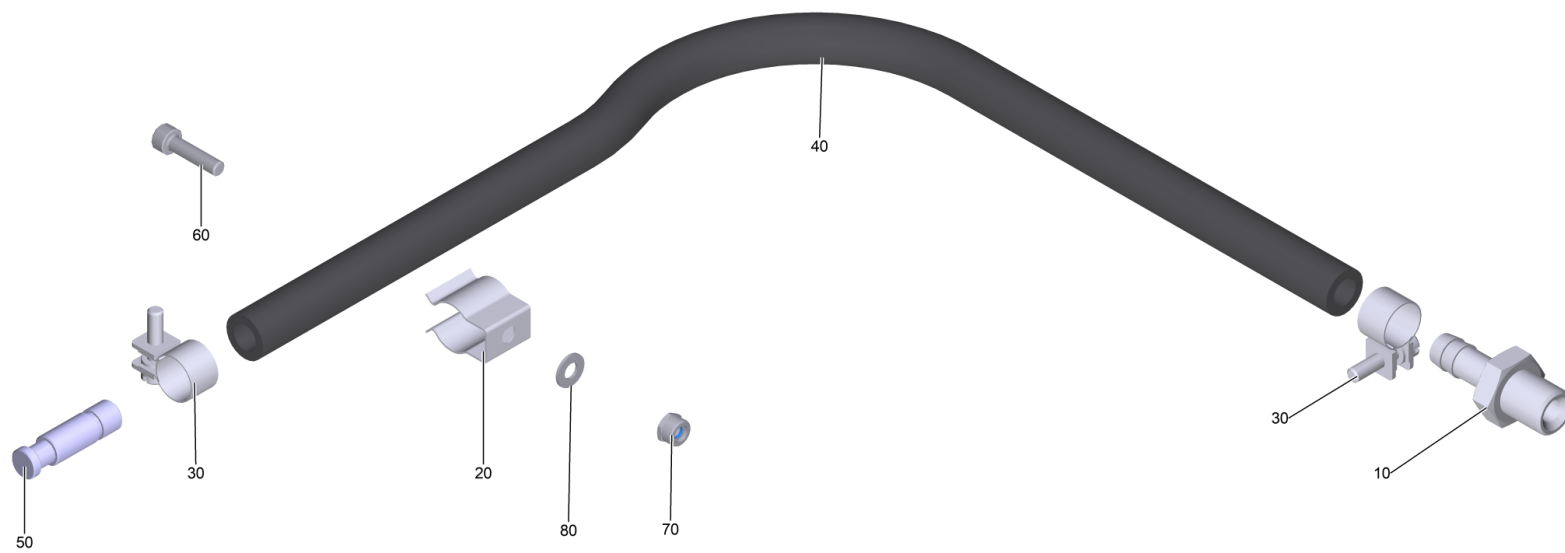
## 10 Antrieb Motor KM 100/120 R G

POS	Artikelnr.	Beschreibung	Anzahl	Einheit	Fußnotentext
350	7.304-277.0	6kt-Schraube M10x20 -8.8-ZFSL ISO 4017	2	ST	
360	7.306-025.0	Zyl.Schr. M 6x35-8.8-A2E ISO4762	4	ST	
370	7.306-087.0	Schraube M6x10 -8.8-R3R (In6Rd)	3	ST	
380	7.306-089.0	Schraube M6x12 -8.8-R2R (In6Rd)	3	ST	
390	7.306-092.0	Schraube M6x20-ST- 8.8-R3R (IN6RD)	11	ST	
400	6.035-033.0	Batterieklemme Minus M10	1	ST	
410	7.310-002.0	Fluegelmutter M 6-GT-A2E DIN 315	1	ST	
420	6.643-954.0	Polklemme 1-fach 75A	1	ST	
430	7.311-425.0	6kt-Mutter M6-04-A2E DIN 985	13	ST	
440	7.311-511.0	6kt-Mutter M10-8-A2E ISO 7040	2	ST	
450	7.311-512.0	6kt-Mutter M 6-8-A2E ISO 7040	4	ST	
460	7.312-003.0	Scheibe 6 -200HV-A3E ISO 7089	7	ST	
470	7.312-004.0	Scheibe 8 -200HV-A3E ISO 7089	2	ST	
480	7.312-005.0	Scheibe 10-200HV-A3E ISO 7089	6	ST	
490	7.303-293.0	Fl.Rd.Schr. M6x20 -8.8-ZFSL DIN 603	2	ST	
500	7.312-045.0	Scheibe 6-200HV-P4E ISO 7089	2	ST	
510	7.312-116.0	Scheibe 10 -200HV-ZNSH ISO 7089	4	ST	
520	7.312-260.0	Scheibe 6 -100HV-A3E ISO 7094	3	ST	
530	6.312-001.0	Scheibe 11,5 -200HV	1	ST	
540	7.312-276.0	Scheibe 6 -200HV-A2E ISO7093-1	7	ST	
550	7.654-001.0	Batterie 50Ah 12V	1	ST	
560	5.097-731.0	Winkel Bowdenzug	1	ST	
570	7.304-169.0	6kt-Schraube M6x16-10.9-A2K DIN 933	1	ST	
580	6.273-043.0	Dichtband Zellgummi 9x4	0,5	m	ALS METERWARE BESTELLEN
590	7.304-180.0	6kt-Schraube M6x30 -8.8-GE3A/VL ISO 4017	1	ST	
600	6.869-072.0	Metallkleber	0,01	ZST	
		<b>cart_info txt:</b> Dieses Material ist auf Grund der Gefahrstoff-Verordnung nicht lieferbar. Bitte beschaffen Sie dieses oder vergleichbares Material bei einem lokalen Lieferanten Ihrer Wahl. Metallkleber Loctite 245			
610	7.303-047.0	Schraube M6x16 -St-R3R (In6Rd)	1	ST	
620	7.303-107.0	Schraube 5x16 -10.9-P2R (K-In6Rd)	1	ST	
630	5.032-317.0	Abdeckung Batteripol gekuerzt	1	ST	
640		Einzelteile Motor Honda GX270UT2	1	ST	
650	7.313-003.0	Federring B 6-FSt-A3E DIN 127	1	ST	



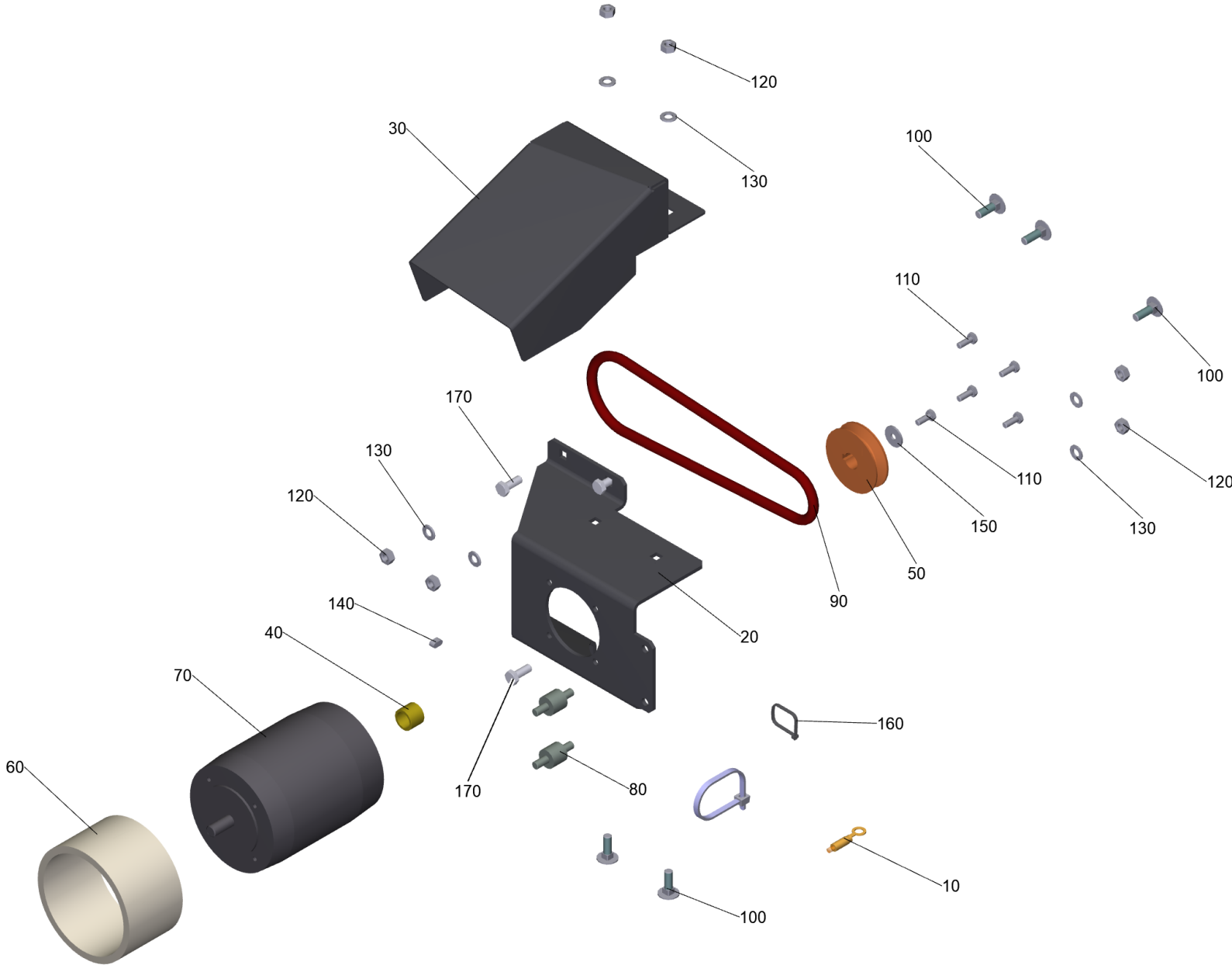
## 10 Riemenpanner kpl.

<b>POS</b>	<b>Artikelnr.</b>	<b>Beschreibung</b>	<b>Anzahl</b>	<b>Einheit</b>
10	5.097-776.0	Winkel Spannrolle kpl.	1	ST
20	5.111-281.0	Bolzen Riemenpanner Motorkonsole	1	ST
30	5.625-034.0	Spannrolle Riemen	1	ST
40	7.304-080.0	6kt-Schraube M8x20-12.9-Dacro ISO 4017	2	ST
50	7.312-277.0	Scheibe 8-200HV-A2E ISO7093-1	2	ST
60	7.401-051.0	Kugellager 6002-2RS Waelzlagst DIN 625	2	ST
70	7.305-122.0	Senkschraube M12x70 -A4-70 ISO 10642	1	ST
80	5.097-775.0	Halter Spannrolle	1	ST



## 30 Oelablass Benzinmotor

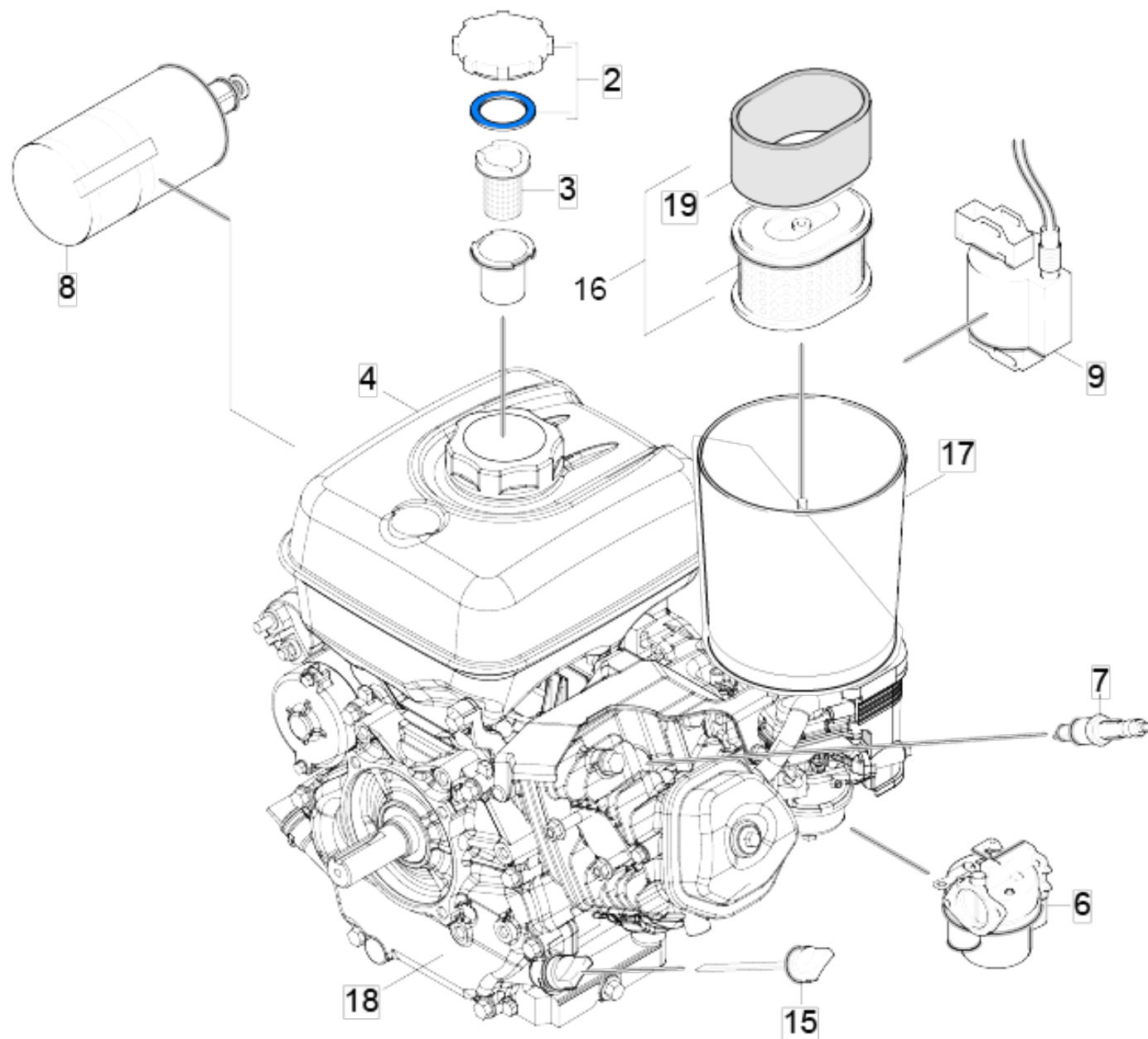
POS	Artikelnr.	Beschreibung	Anzahl	Einheit	Fußnotentext
10	5.443-044.0	Schlauchnippel Oel Ablass M12x1,5	1	ST	
20	6.375-512.0	Federclip 12	1	ST	
30	6.388-537.0	Schlauchschelle	2	ST	
40	6.389-610.0	Schlauch Kraftstoff	0,56	m	ALS METERWARE BESTELLEN
50	6.437-012.0	Bolzen	1	ST	
60	7.306-107.0	Zylinderschraube M4x16-A4-70 ISO 4762	1	ST	
70	7.311-430.0	6kt-Mutter M4-04-A2E DIN 985	1	ST	
80	7.312-001.0	Scheibe 4-200HV-A2K ISO 7089	1	ST	



100 Halter Generator kpl.

POS	Artikelnr.	Beschreibung	Anzahl	Einheit
10	6.641-259.0	Kabelschuh M8 x 6, gelb	2	ST
20	5.097-672.0	Halter Generator	1	ST
30	5.097-792.0	Winkel Anhebung Schwenken	1	ST
40	5.110-231.0	Distanzhülse Generator	1	ST
50	5.625-047.0	Riemenscheibe Generator	1	ST
60	5.673-176.0	Filter Ring Staubschutz	1	ST
70	6.613-113.0	Gleichstrommotor 12V 300W 28001/min	1	ST
80	6.652-033.0	Isolator	2	ST
90	6.348-067.0	Rundriemen D10 x 577 mm	1	ST
100	7.303-273.0	Fl.Rd.Schr. M8x25 -St-P2R DIN 603	2	ST
110	7.304-521.0	6kt-Schraube M 6x16-A4-70 ISO 4017	5	ST
120	7.311-004.0	6kt-Mutter M8 -8-A3E ISO 4032	4	ST
130	7.312-004.0	Scheibe 8 -200HV-A3E ISO 7089	4	ST
140	7.318-004.0	Passfeder A 6x6x12-C45K DIN 6885-1	1	ST
150	7.312-260.0	Scheibe 6 -100HV-A3E ISO 7094	1	ST
160	6.647-081.0	Kabelband	1	ST
170	7.304-397.0	6kt-Schraube M8x20-8.8-A2E ISO 4017	3	ST
180	6.650-876.0	Kabelbinder Lamellen Fuss	6	ST





## 640 Einzelteile Motor Honda GX270UT2

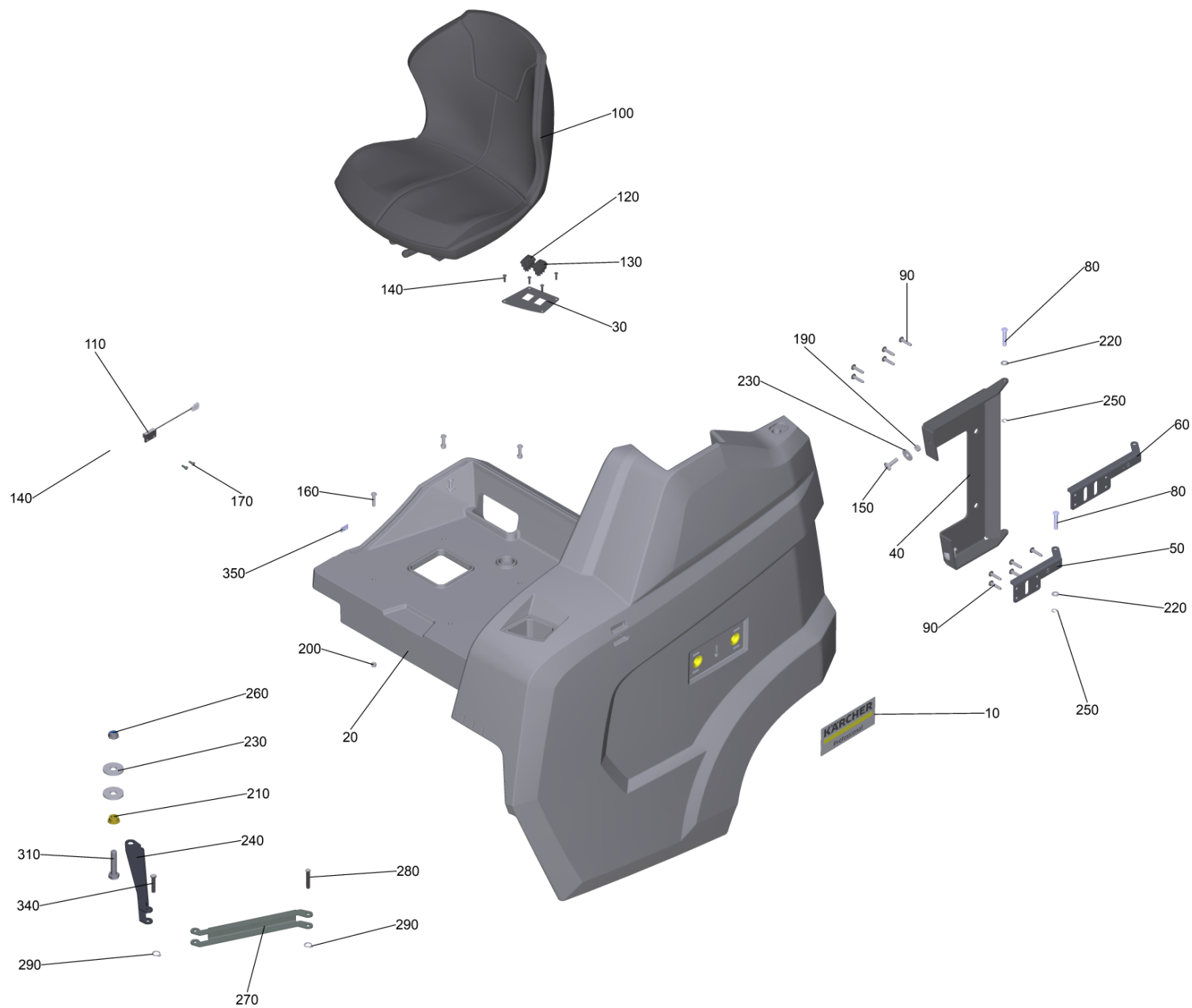
POS	Artikelnr.	Beschreibung	Anzahl	Einheit	Bemerkung
2	6.492-090.0	Tankdeckel	1	ST	
3	6.491-999.0	Filter	1	ST	
4	6.491-986.0	Tank	1	ST	
6	6.491-988.0	Vergaser Honda 16100-ZK5-Y01	1	ST	
6	6.492-215.0	Vergaser Honda GX270	1	ST	16100-Z8S-WA1
7	6.491-550.0	Zuendkerze BPR6ES	1	ST	
8	6.491-600.0	Anlasser kpl. nur fuer Ersatz	1	ST	
9	6.491-989.0	Zuendspule Honda 30500-ZK5-003	1	ST	
15	6.492-088.0	Oelmessstab	1	ST	
16	6.491-566.0	Luftfilter	1	ST	
17	4.421-948.0	Luftkanal kpl.	1	ST	
18	6.492-084.0	Benzinmotor Honda GX270	1	ST	
19	6.491-720.0	Einsatz Luftfilter	1	ST	



## 20 Verkleidung Haube

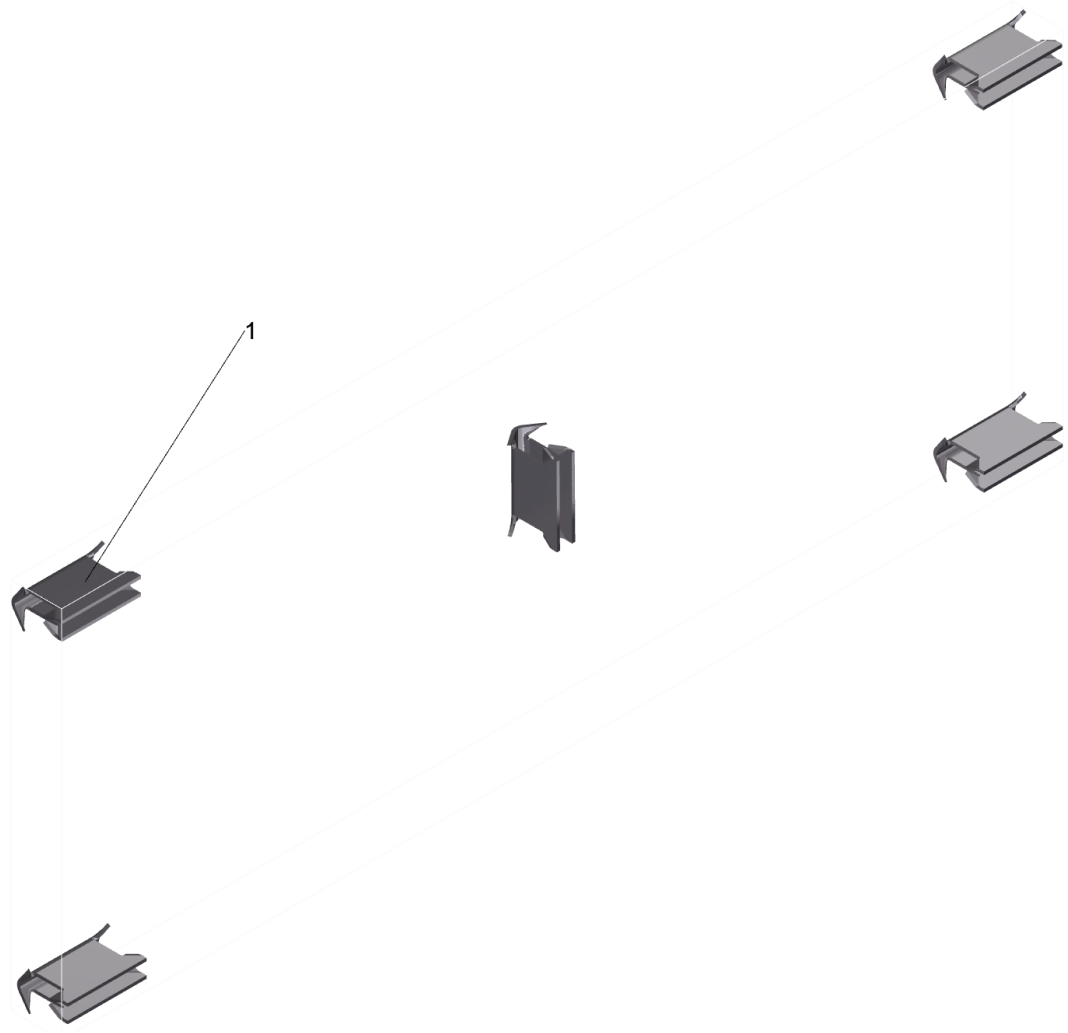
---

<b>POS</b>	<b>Beschreibung</b>	<b>Anzahl</b>	<b>Einheit</b>
10	Haube Sitz kpl.	1	ST
20	Haube rechts kpl.	1	ST



## 10 Haube Sitz kpl.

POS	Artikelnr.	Beschreibung	Anzahl	Einheit
10	4.385-001.0	Schild mit Klammer Logo XL	1	ST
20	5.032-172.0	Haube Seite links KM 100/120 R	1	ST
30	5.098-004.0	Blech Bedienfeld Seite	1	ST
40	5.098-011.0	Seitenblech Scharnier links	1	ST
50	5.098-013.0	Blechteil Scharnier links	1	ST
60	5.098-015.0	Blechteil Scharnierhalter links	1	ST
70	5.098-484.0	Zwischenblech Haube	1	ST
80	5.317-781.0	Bolzen Laufrolle	2	ST
90	6.303-315.0	Schraube 8 x 35	10	ST
100	6.394-729.0	Sitz COBO PS48	1	ST
110	9.763-885.0	Reedschalter bei resistance	1	ST
120	6.632-509.0	Schalter Kehrbehälter	1	ST
130	6.632-512.0	Schalter Klappe Behälter	1	ST
140	7.303-108.0	Schraube 5x20 -10.9-R2R (In6Rd)	4	ST
150	7.303-216.0	Fl.Rd.Schr. M10x35 -8.8-A2E DIN 603	2	ST
160	7.304-400.0	6kt-Schraube M 8x30-8.8-A2E ISO 4017	4	ST
170	7.303-292.0	Schraube 3x25-10.9-A2K (K-In6Rd)	2	ST
190	7.311-006.0	6kt-Mutter M10 -8-A3E ISO 4032	2	ST
200	7.311-427.0	6kt-Mutter M8-04-A2E DIN 985	4	ST
210	5.110-167.0	Buchse Gelenk	1	ST
220	7.312-116.0	Scheibe 10 -200HV-ZNSH ISO 7089	2	ST
230	7.312-262.0	Scheibe 10 -100HV-A3E ISO 7094	4	ST
240	5.097-641.0	Strebe schwenkbar Sitz	1	ST
250	7.343-303.0	Sicherungsring 8-A2 DIN 6799	2	ST
260	7.311-423.0	6kt-Mutter M10 -04-A2E DIN 985	1	ST
270	5.097-795.0	Strebe schwenkbar Haube	1	ST
280	5.099-834.0	Bolzen mit Nut D10x55	1	ST
290	7.343-001.0	Sicherungsring 10x1-Rf-St DIN 471	4	ST
310	7.304-426.0	6kt-Schraube M10x45-8.8-A3E ISO 4017	1	ST
340	5.110-063.0	Bolzen	1	ST
350	5.098-448.0	Blech Schalter Reedkontakt	1	ST



10 Schild mit Klammer Logo XL (4.385-001.0)

---

<b>POS</b>	<b>Artikelnr.</b>	<b>Beschreibung</b>	<b>Anzahl</b>	<b>Einheit</b>
1	6.385-523.0	Klammer	5	ST



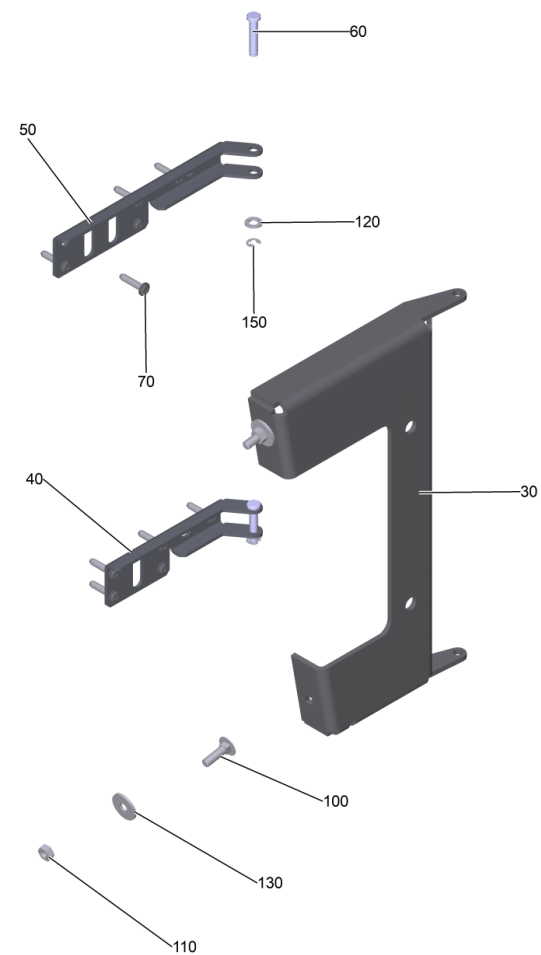
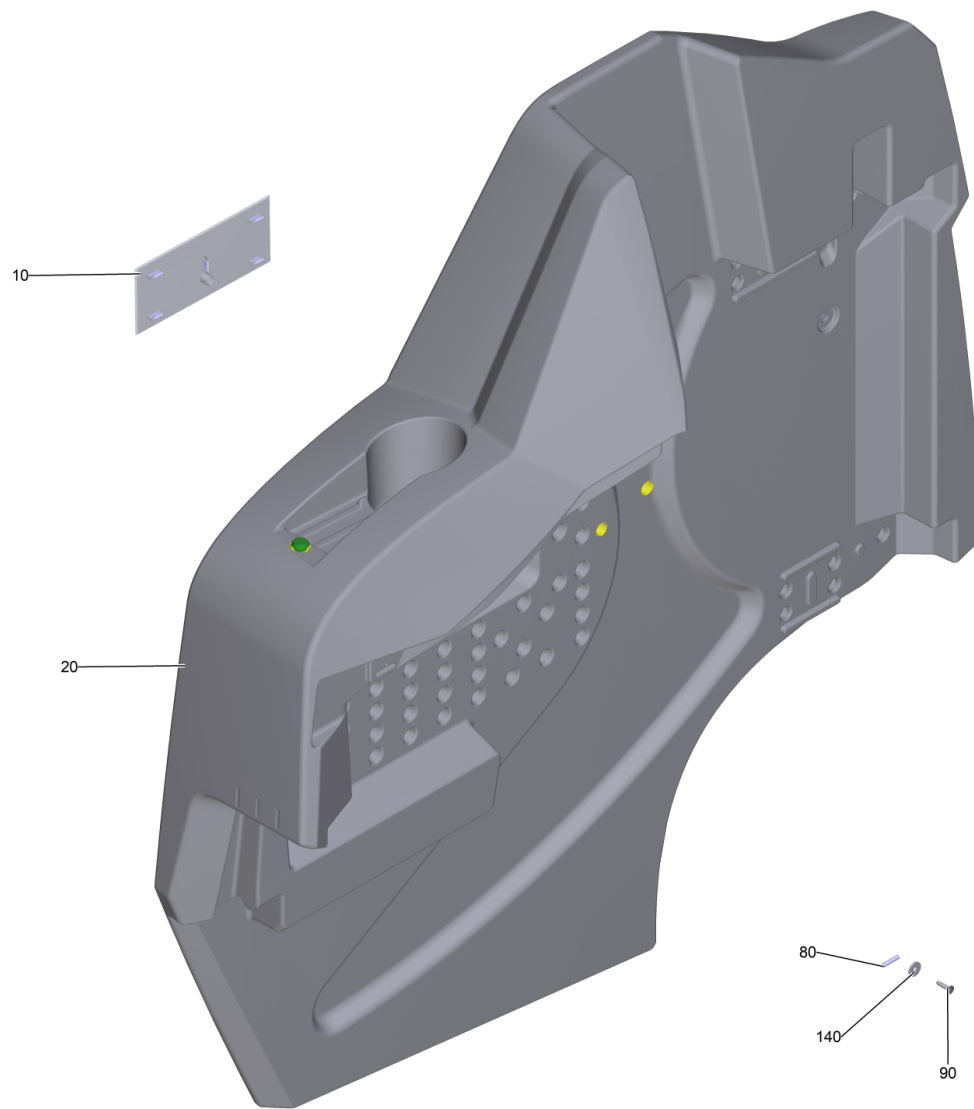


100 Sitz COBO PS48 (6.394-729.0)

---

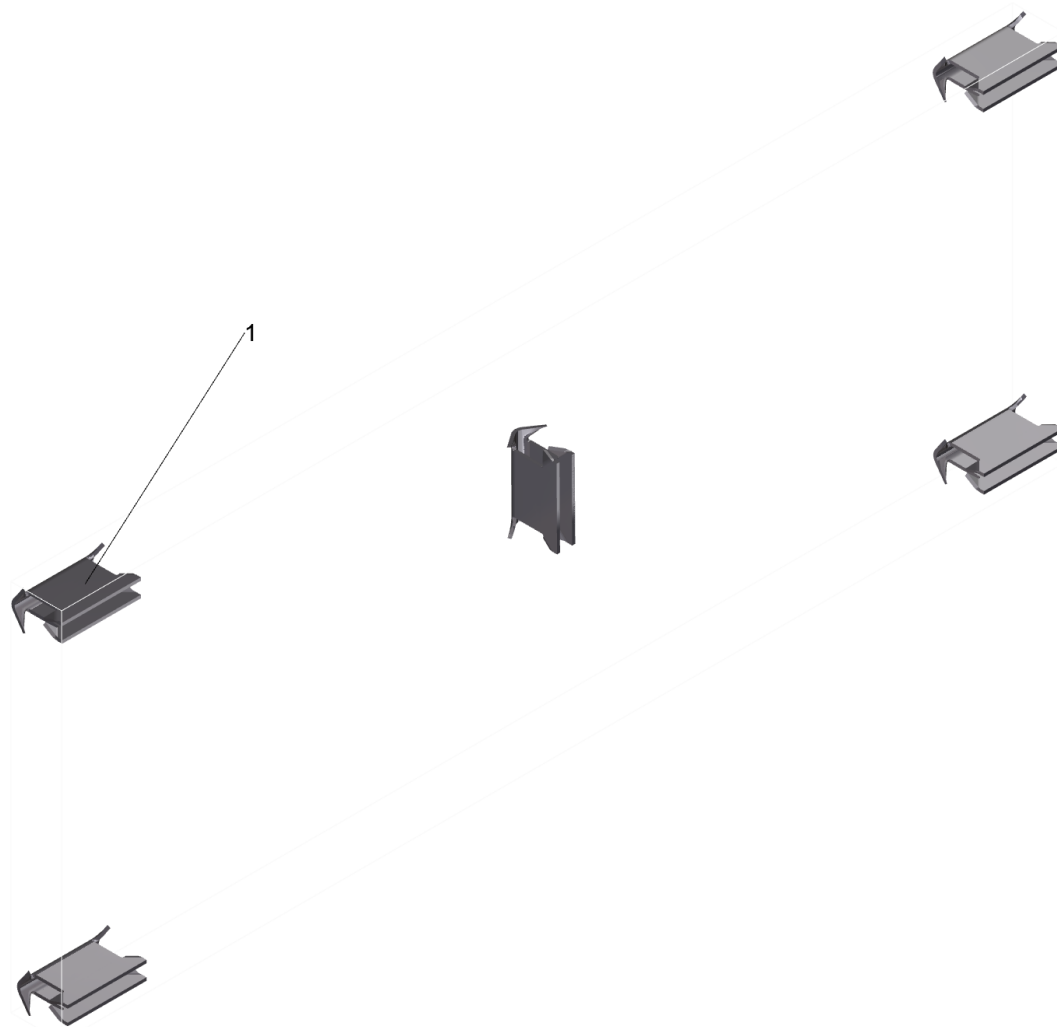
<b>POS</b>	<b>Artikelnr.</b>	<b>Beschreibung</b>	<b>Anzahl</b>	<b>Einheit</b>
10	6.394-959.0	Schalter Sitz Ersatz	1	ST

---



## 20 Haube rechts kpl.

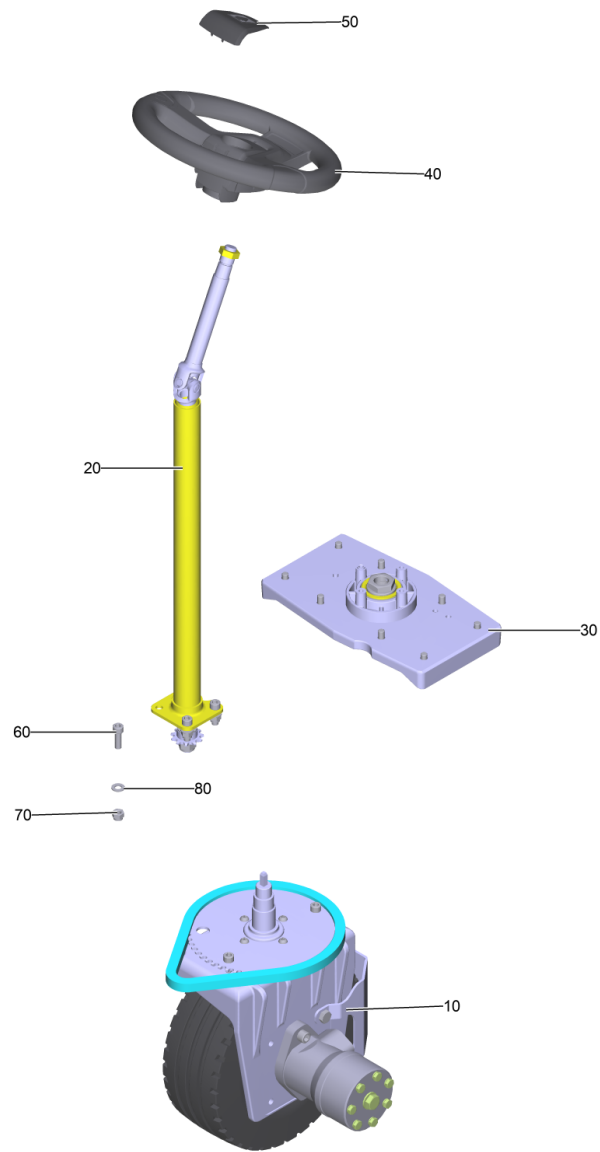
POS	Artikelnr.	Beschreibung	Anzahl	Einheit
10	4.385-001.0	Schild mit Klammer Logo XL	1	ST
20	5.032-173.0	Haube Seite rechts KM 100/120 R	1	ST
30	5.098-012.0	Seitenblech Scharnier rechts	1	ST
40	5.098-014.0	Blechteil Scharnier rechts	1	ST
50	5.098-016.0	Blechteil Scharnierhalter rechts	1	ST
60	5.317-781.0	Bolzen Laufrolle	2	ST
70	6.303-315.0	Schraube 8 x 35	10	ST
80	6.763-004.0	Zylinder Magnet D5x25	1	ST
90	7.303-128.0	Senkschraube 5x20 -10.9-R2R (In6Rd)	1	ST
100	7.303-216.0	Fl.Rd.Schr. M10x35 -8.8-A2E DIN 603	2	ST
110	7.311-006.0	6kt-Mutter M10 -8-A3E ISO 4032	2	ST
120	7.312-116.0	Scheibe 10 -200HV-ZNSH ISO 7089	2	ST
130	7.312-262.0	Scheibe 10 -100HV-A3E ISO 7094	2	ST
140	5.115-051.0	Scheibe Halter Magnet	1	ST
150	7.343-303.0	Sicherungsring 8-A2 DIN 6799	2	ST



10 Schild mit Klammer Logo XL (4.385-001.0)

---

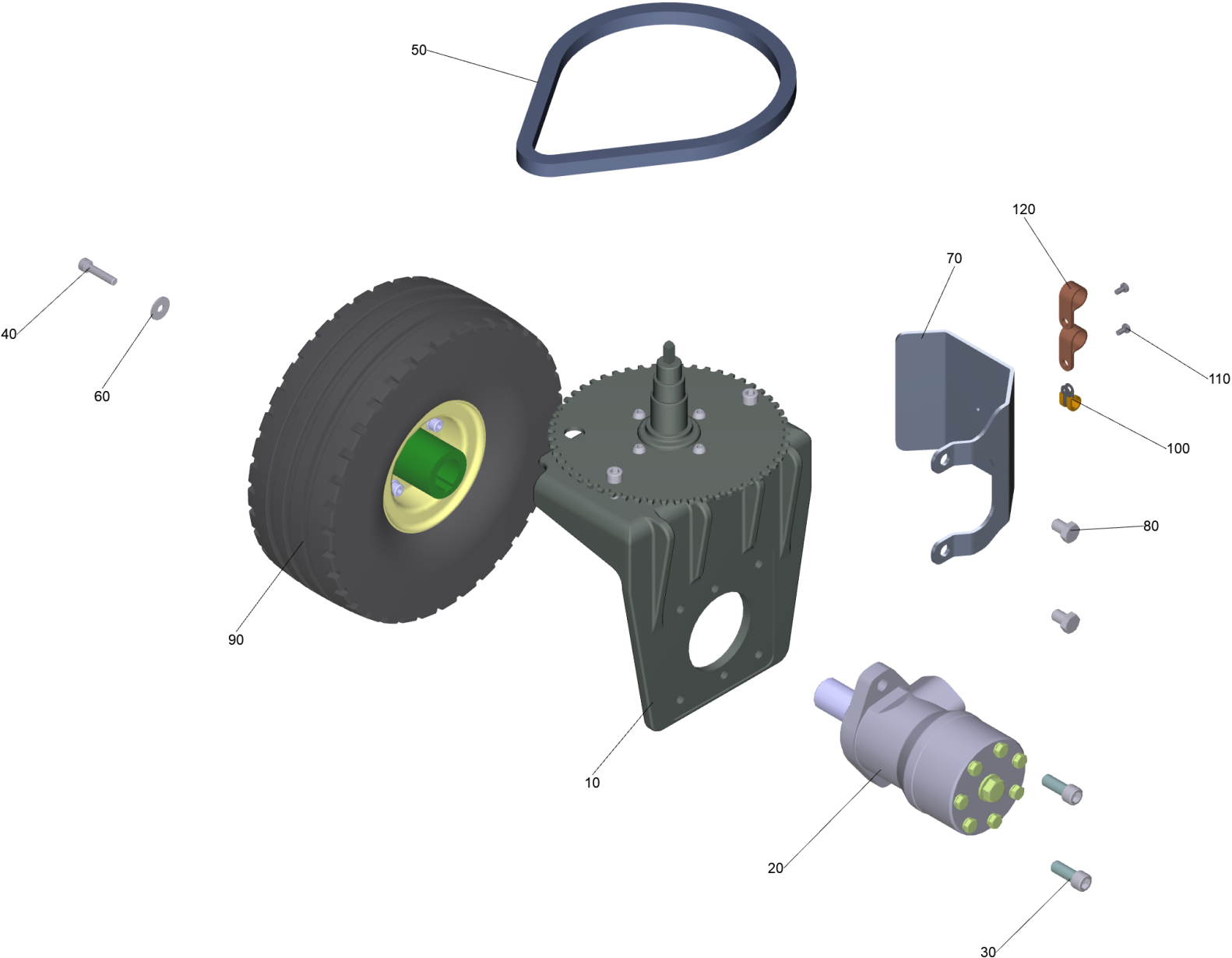
<b>POS</b>	<b>Artikelnr.</b>	<b>Beschreibung</b>	<b>Anzahl</b>	<b>Einheit</b>
1	6.385-523.0	Klammer	5	ST



## 30 Lenkung Benzin KM 100/120 R

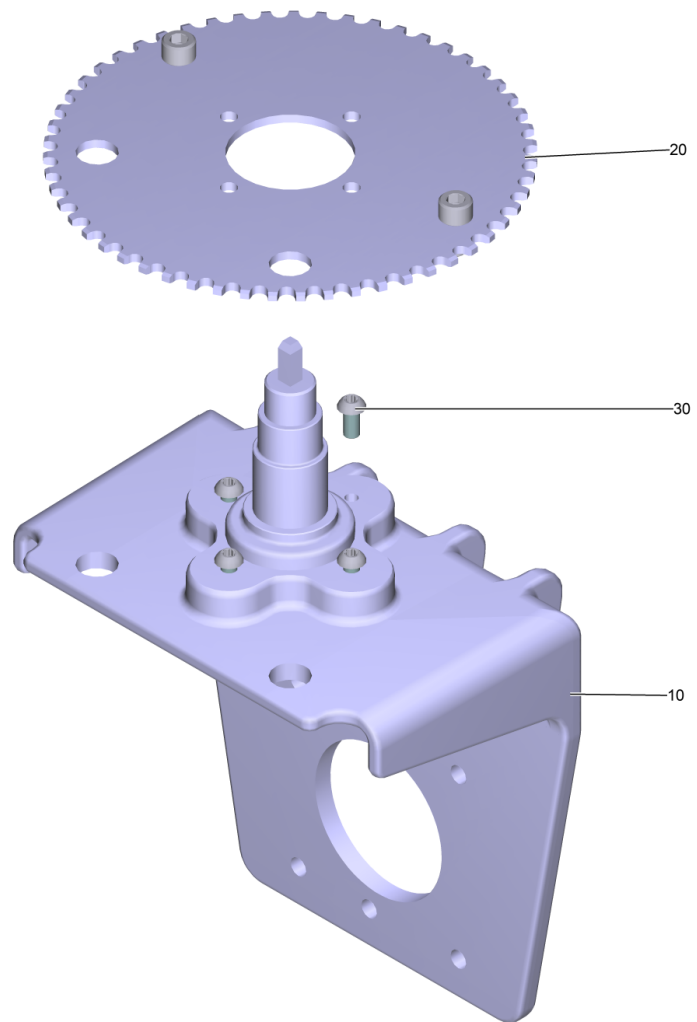
<b>POS</b>	<b>Artikelnr.</b>	<b>Beschreibung</b>	<b>Anzahl</b>	<b>Einheit</b>
10		Antrieb Vorderrad Benzin KM 100/120 R G	1	ST
20		Lenksaeule kpl. KM 100/120 R	1	ST
30	4.058-353.0	Lagerung Vorderrad kpl.	1	ST
40	6.435-795.0	Lenkrad	1	ST
50	5.642-035.0	Abdeckkappe Lenkrad	1	ST
60	7.306-063.0	Zyl.Schr. M10x30-8.8-A3E ISO4762	4	ST
70	7.311-511.0	6kt-Mutter M10-8-A2E ISO 7040	4	ST
80	7.312-005.0	Scheibe 10-200HV-A3E ISO 7089	4	ST





## 10 Antrieb Vorderrad Benzin KM 100/120 R G

POS	Artikelnr.	Beschreibung	Anzahl	Einheit
10		Radgabel kpl. Benzin	1	ST
20	6.503-035.0	Hydraulikmotor OR 160	1	ST
30	7.306-080.0	Zyl.Schr. M12x 30-8.8-A2E DIN 912	2	ST
40	7.306-044.0	Zyl.Schr. M8x35 -8.8-A2E ISO4762	1	ST
50	6.432-282.0	Rollenkette 1/2x3/16	1	ST
60	7.312-277.0	Scheibe 8-200HV-A2E ISO7093-1	1	ST
70	5.095-742.0	Blechteil Schutz Hydraulikkreis	1	ST
80	7.304-081.0	6kt-Schraube M12x16-A4-70 ISO 4017	2	ST
90	6.435-291.0	Vorderrad	1	ST
100	6.373-406.0	Rohrschelle 13	1	ST
110	7.306-071.0	Schraube M5x10 -8.8-R2R (In6Rd)	2	ST
120	6.373-212.0	Rohrschelle	2	ST

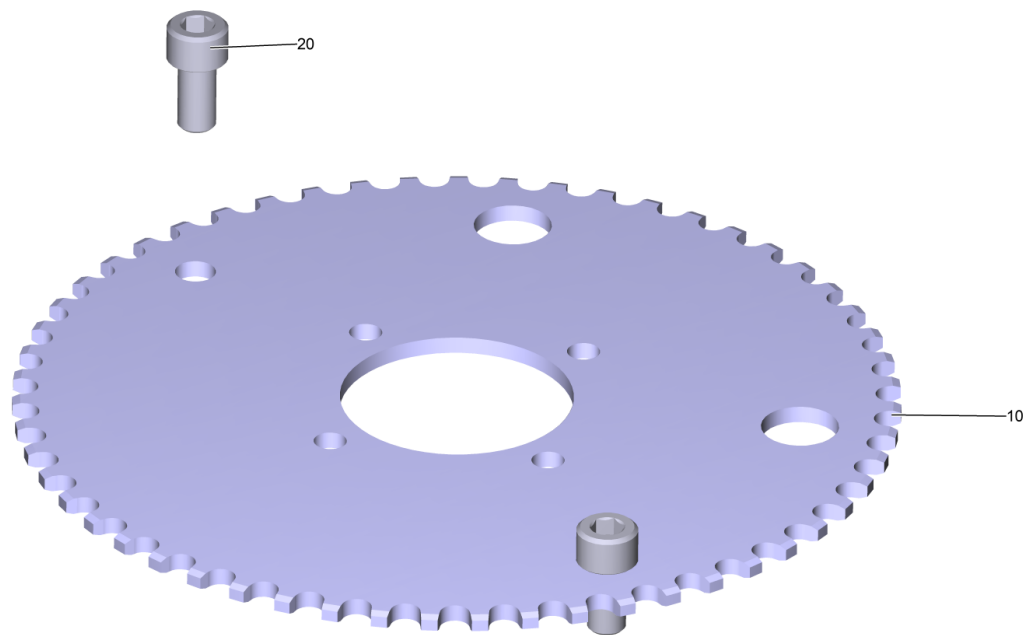


## 10 Radgabel kpl. Benzin

---

POS	Artikelnr.	Beschreibung	Anzahl	Einheit
10	5.033-874.0	Radgabel Guss	1	ST
20		Kettenrad kpl.	1	ST
30	7.306-269.0	Schraube M8x16 -8.8-A2E ISO 7380-1	4	ST
40	6.869-072.0	Metallkleber	0,05	ZST
<b>cart_info_txt:</b> Dieses Material ist auf Grund der Gefahrstoff-Verordnung nicht lieferbar. Bitte beschaffen Sie dieses oder vergleichbares Material bei einem lokalen Lieferanten Ihrer Wahl. Metallkleber Loctite 245				

---



20 Kettenrad kpl.

---

<b>POS</b>	<b>Artikelnr.</b>	<b>Beschreibung</b>	<b>Anzahl</b>	<b>Einheit</b>
10	6.432-308.0	Kettenrad Benzin	1	ST
20	7.306-061.0	Zyl.Schr. M10X 20-8.8-ZNBHL ISO 4762	2	ST

20 Hydraulikmotor OR 160 (6.503-035.0)

---

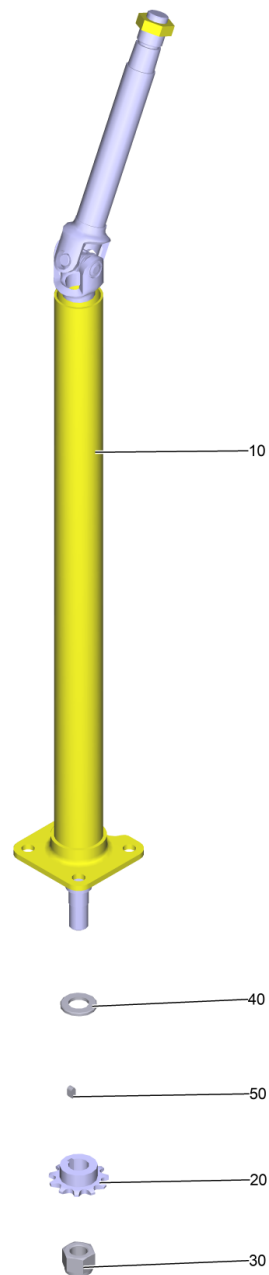
<b>POS</b>	<b>Artikelnr.</b>	<b>Beschreibung</b>	<b>Anzahl</b>	<b>Einheit</b>
999	6.503-050.0	Passfeder 10x8x45	1	ST

50 Rollenkette 1/2x3/16 (6.432-282.0)

---

<b>POS</b>	<b>Artikelnr.</b>	<b>Beschreibung</b>	<b>Anzahl</b>	<b>Einheit</b>
900	6.432-062.0	Verschlussglied	1	ST

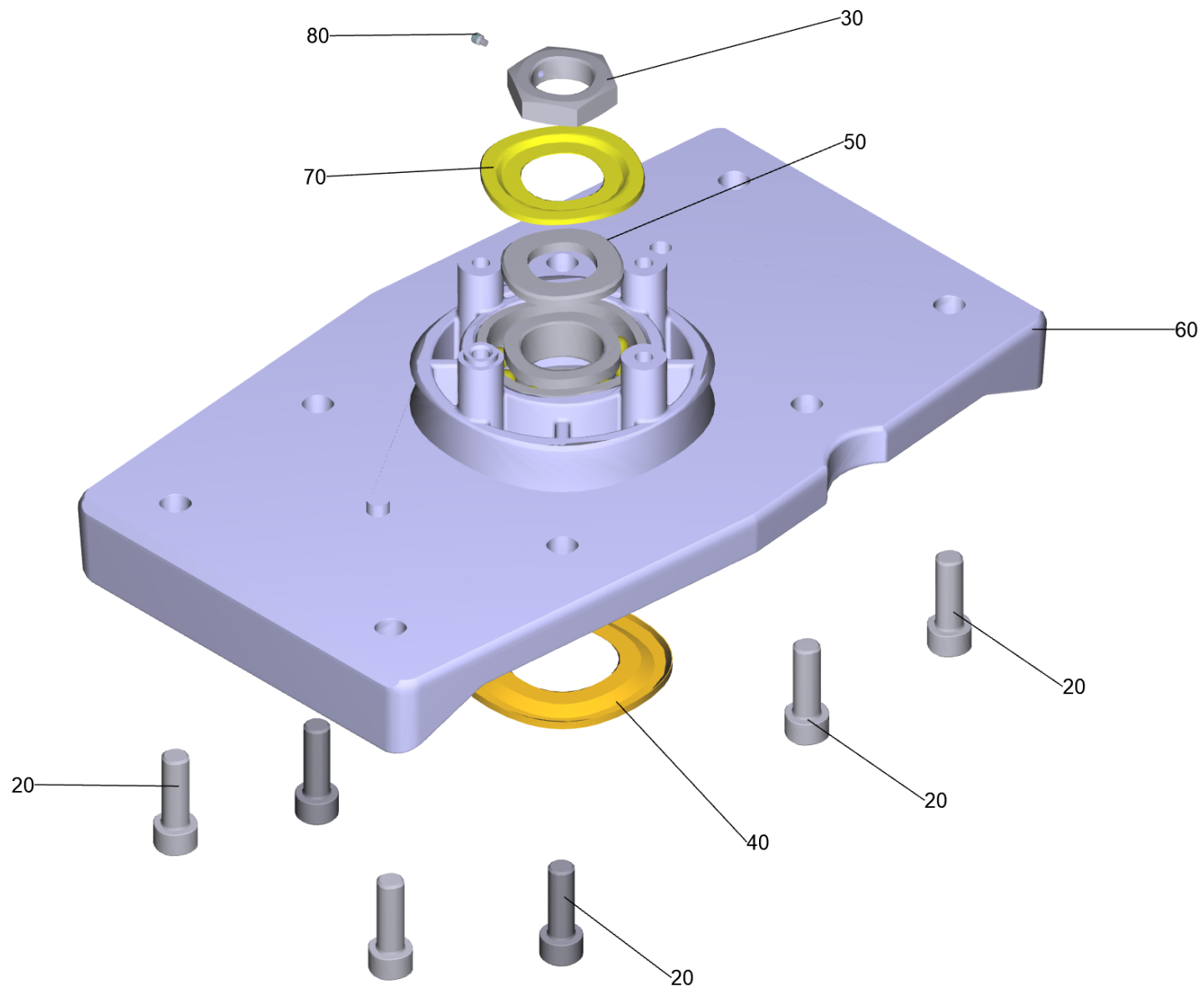




20 Lenksaeule kpl. KM 100/120 R

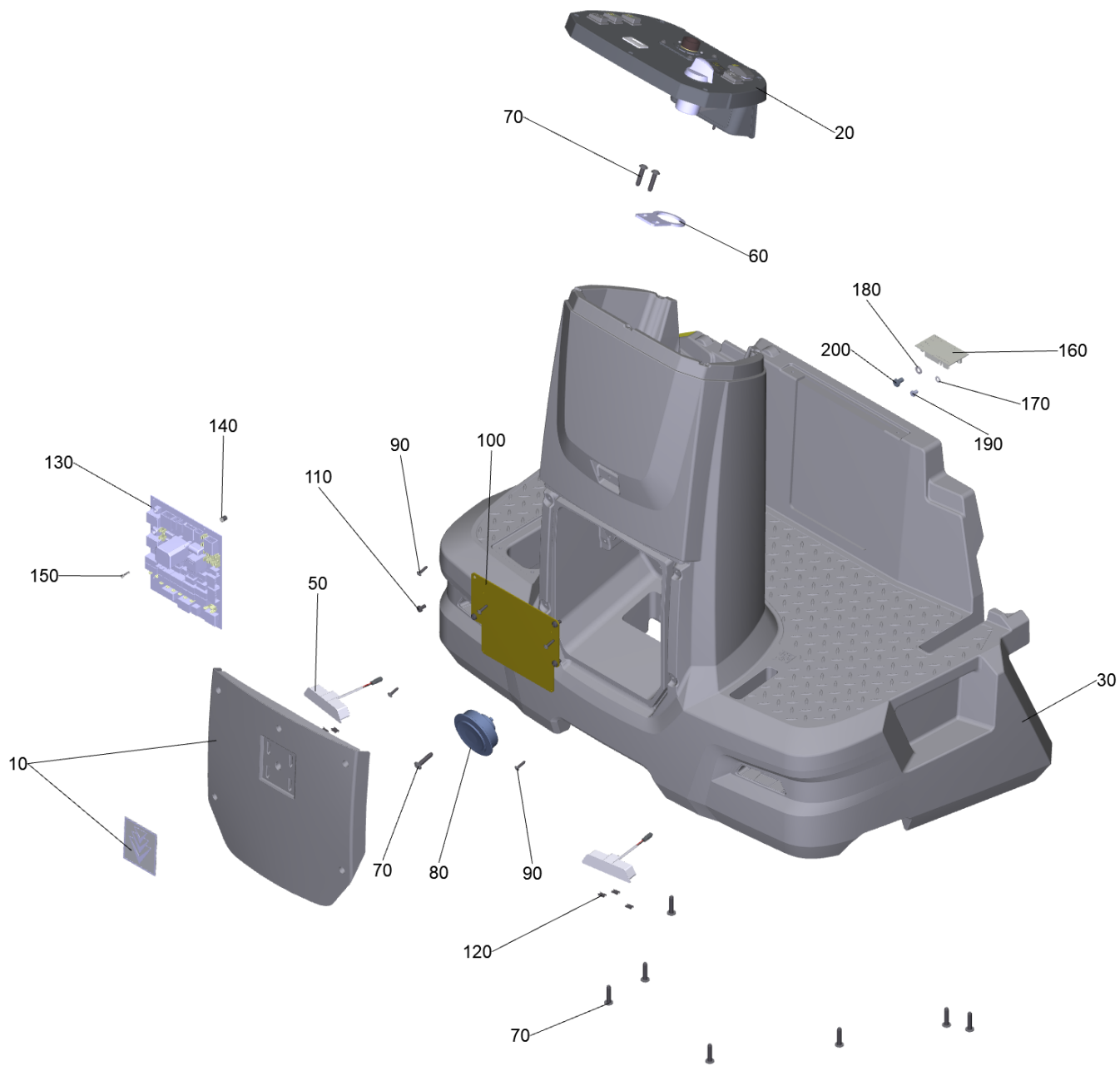
---

<b>POS</b>	<b>Artikelnr.</b>	<b>Beschreibung</b>	<b>Anzahl</b>	<b>Einheit</b>
10	6.439-207.0	Lenksaeule	1	ST
20	6.432-089.0	Kettenrad 11Z	1	ST
30	7.311-059.0	6kt-Mutter M16x1,5 -8-A2E ISO10512	1	ST
40	7.312-019.0	Scheibe 16-200HV-A2K ISO 7089	1	ST
50	7.318-090.0	Passfeder A5x5x10-C45K DIN 6885	1	ST



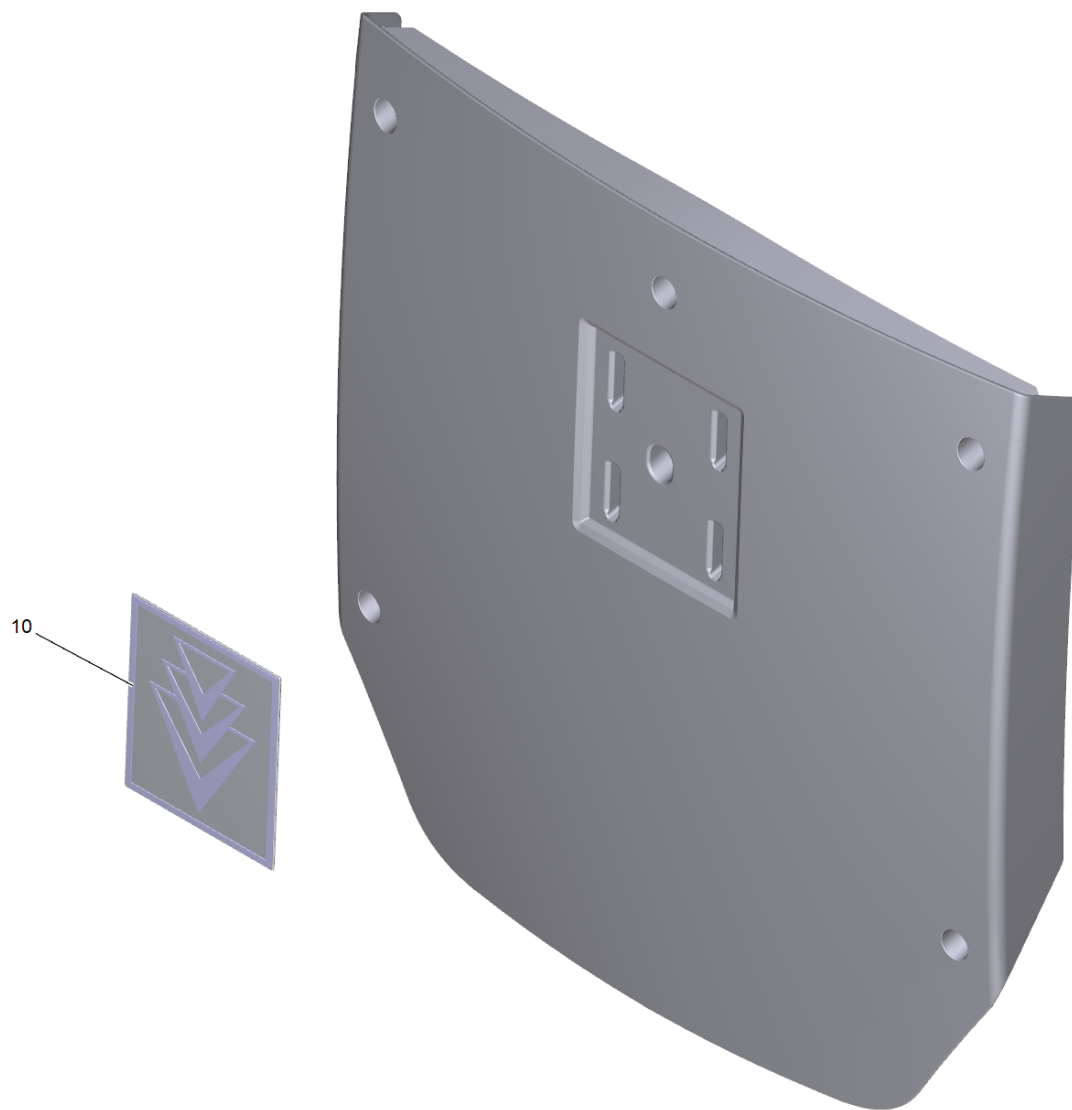
30 Lagerung Vorderrad kpl. (4.058-353.0)

POS	Artikelnr.	Beschreibung	Anzahl	Einheit
10	6.869-072.0	Metallkleber	0,05	ZST
	<b>cart_info_txt:</b> Dieses Material ist auf Grund der Gefahrstoff-Verordnung nicht lieferbar. Bitte beschaffen Sie dieses oder vergleichbares Material bei einem lokalen Lieferanten Ihrer Wahl. Metallkleber Loctite 245			
20	7.306-063.0	Zyl.Schr. M10x30-8.8-A3E ISO4762	8	ST
30	5.305-019.0	Sechskantmutter mit Gewindebohrung	1	ST
40	6.401-282.0	Schleifring 40	1	ST
50	7.312-010.0	Scheibe 24 -200HV-A3E ISO 7090	1	ST
60	4.251-000.0	Lagerbock kpl.	1	ST
70	6.401-263.0	Schleifring	1	ST
80	7.307-304.0	Gewindestift M4x6 -A2-21H ISO 4028	1	ST



## 40 Frontverkleidung Benzin kpl.

POS	Artikelnr.	Beschreibung	Anzahl	Einheit
10	4.035-597.0	Abdeckung kpl.	1	ST
20		Bedienfeld KM 100/120 R G	1	ST
30	5.032-170.0	Frontverkleidung KM 100/120 R	1	ST
50	5.039-441.0	Lichtelement weiss 10-15VCD	2	ST
60	5.098-052.0	Halter Lenkstange	1	ST
70	6.303-315.0	Schraube 8 x 35	11	ST
80	6.989-357.0	Signalhorn 082-564-01	1	ST
90	7.303-108.0	Schraube 5x20 -10.9-R2R (In6Rd)	5	ST
100	5.098-153.0	Blech Platine	1	ST
110	7.306-089.0	Schraube M6x12 -8.8-R2R (In6Rd)	4	ST
120	6.385-523.0	Klammer	6	ST
130	4.683-350.0	Steuerung KMHD Gasoline	1	ST
140	6.347-076.0	Distanzhülse	4	ST
150	7.306-406.0	Zyl.Schr. M3x16-4.8-A2E ISO 1207	4	ST
160	4.683-321.0	Steuerung Elektronik Motor Switchboard	1	ST
170	7.313-018.0	Federring B 6-1.4310 DIN 127	1	ST
180	7.313-004.0	Federring B 8-FSt-A3E DIN 127	1	ST
190	7.304-540.0	6kt-Schr. M 6x8-A4-70 ISO 4017	1	ST
200	7.304-394.0	6kt-Schraube M8x12 -8.8-A2E ISO 4017	1	ST



10 Abdeckung kpl. (4.035-597.0)

---

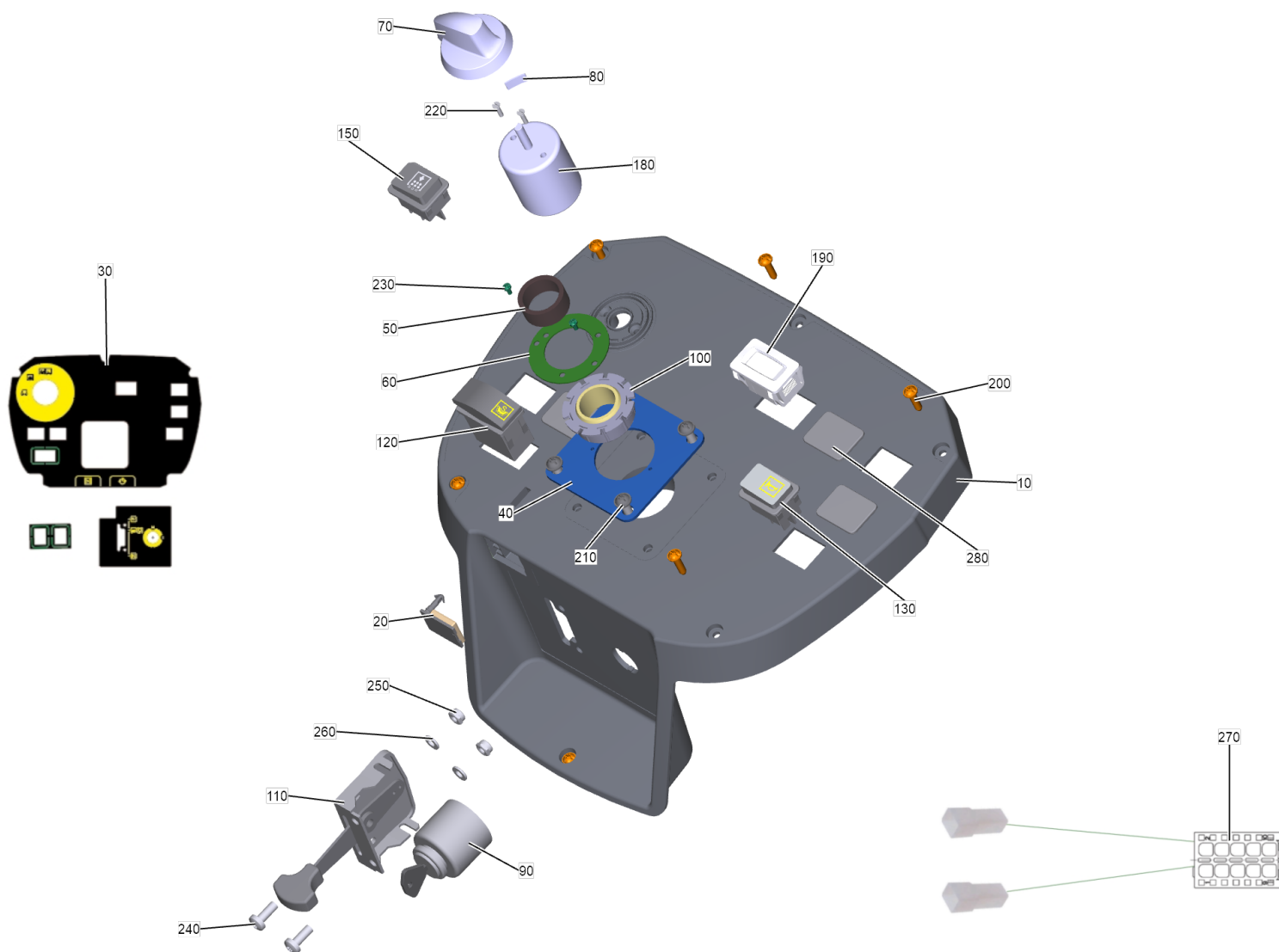
<b>POS</b>	<b>Artikelnr.</b>	<b>Beschreibung</b>	<b>Anzahl</b>	<b>Einheit</b>
10	4.385-004.0	Schild mit Klammer signet XL	1	ST



10 Schild mit Klammer signet XL (4.385-004.0)

---

<b>POS</b>	<b>Artikelnr.</b>	<b>Beschreibung</b>	<b>Anzahl</b>	<b>Einheit</b>
1	6.385-523.0	Klammer	5	ST



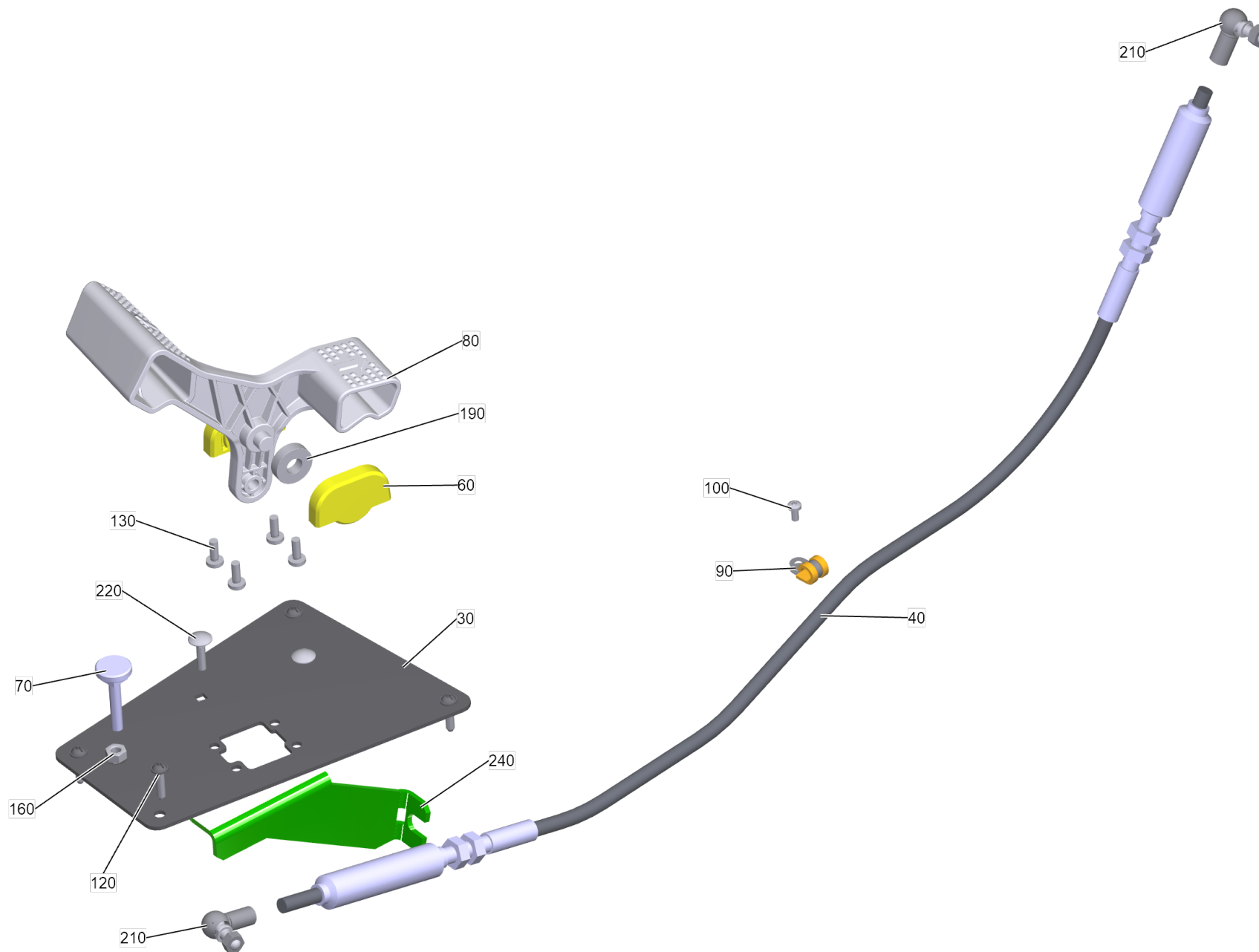
20 Bedienfeld KM 100/120 R G

POS	Artikelnr.	Beschreibung	Anzahl	Einheit
10	5.032-194.0	Bedienfeld Benzin KM 100/120 R	1	ST
20	5.039-288.0	Gummistopfen Bedienpanel	1	ST
30	5.039-443.0	Folie Bedienfeld KM 100/120 R G	1	ST
40	5.095-579.0	Blech Halter Lager	1	ST
50	5.110-561.0	Huelse	3	ST
60	5.115-027.0	Scheibe Lager Lenkung	1	ST
70	5.321-738.0	Griff Bedienkonzept	1	ST
80	6.313-014.0	Federungselement	1	ST
90	6.375-212.0	Schluesselschalter	1	ST
100	6.401-480.0	Gelenklager D 25	1	ST
110	6.492-209.0	Choke 1500 mm	1	ST
120	6.632-027.0	Taster	1	ST
130	6.632-475.0	Taster 2-polig Hupe	1	ST
150	6.632-478.0	Taster Filterreinigung	1	ST
180	6.635-104.0	Schalter Bedienfeld	1	ST
190	6.681-063.0	Betriebsstundenzaehler	1	ST
200	7.303-108.0	Schraube 5x20 -10.9-R2R (In6Rd)	6	ST
210	7.303-112.0	Schraube 6x20 -10.9-R2R (In6Rd)	4	ST
220	7.306-240.0	Schraube M 3X 16 A2-70 (In6Rd)	2	ST
230	7.306-051.0	Schraube M3x6 -8.8-A2K (In6Rd)	2	ST
240	7.306-090.0	Schraube M6x16 -8.8-P2R (In6Rd)	2	ST
250	7.311-425.0	6kt-Mutter M6-04-A2E DIN 985	2	ST
260	7.312-003.0	Scheibe 6 -200HV-A3E ISO 7089	2	ST
270	4.823-069.0	Adapterkabel Taster Hochentleerung	1	ST
280	6.631-736.0	Blindstopfen	3	ST

110 Choke 1500 mm (6.492-209.0)

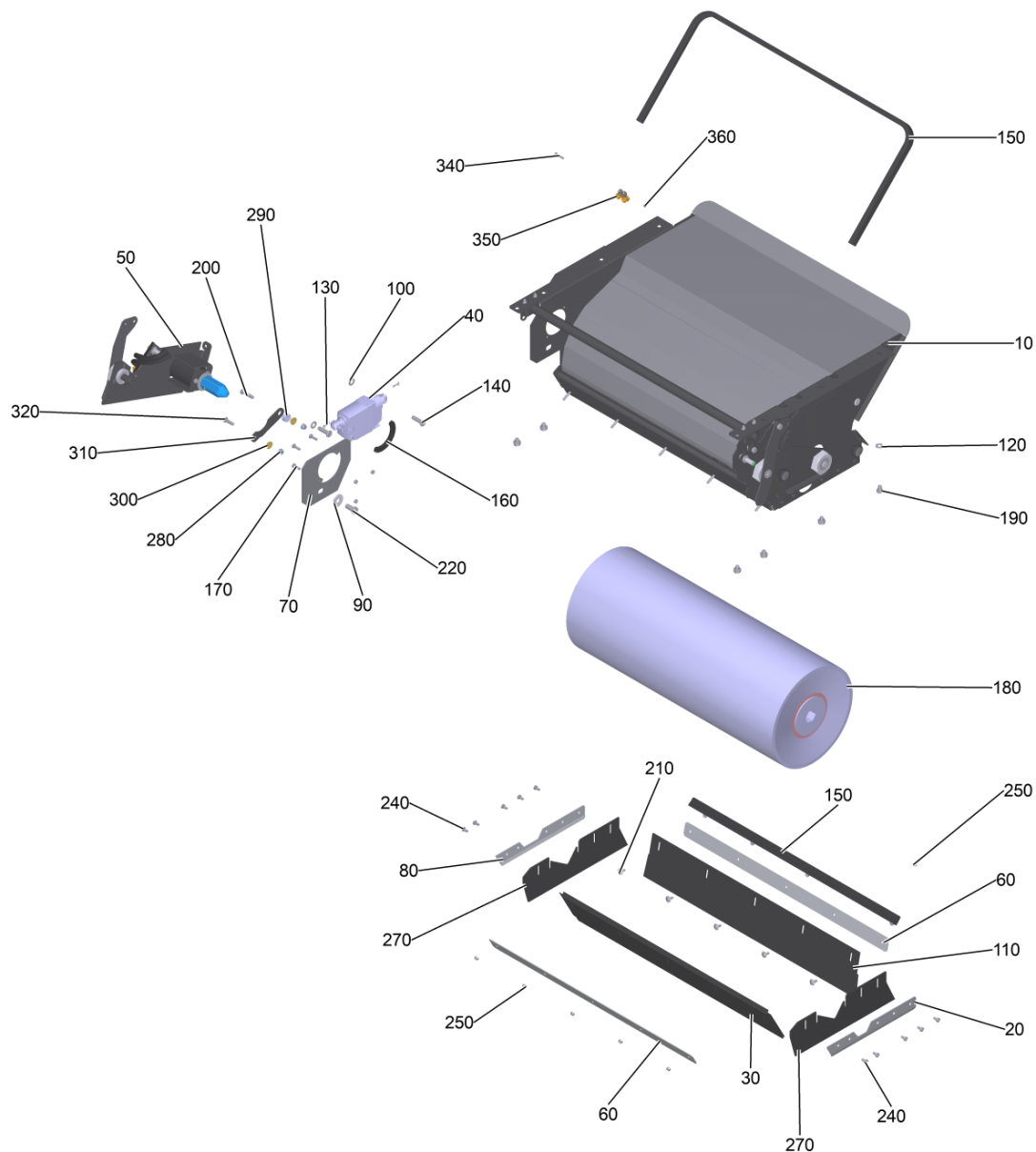
---

<b>POS</b>	<b>Artikelnr.</b>	<b>Beschreibung</b>	<b>Anzahl</b>	<b>Einheit</b>
10	6.492-233.0	Schluessel	1	ST



## 50 Pedal Benzin kpl.

POS	Artikelnr.	Beschreibung	Anzahl	Einheit
30	5.097-770.0	Blechteil Pedal	1	ST
40	6.431-311.0	Bowdenzug Push-Pull	1	ST
60	5.251-001.0	Lagerbock Pedal	2	ST
70	5.317-807.0	Bolzen Anschlag Fahrpedal	1	ST
80	5.481-455.0	Pedal Guss Verbrenner M-Range	1	ST
90	6.373-406.0	Rohrschelle 13	1	ST
100	7.306-071.0	Schraube M5x10 -8.8-R2R (In6Rd)	1	ST
120	7.303-113.0	Schraube 6x25 -10.9-R2R (In6Rd)	4	ST
130	7.306-090.0	Schraube M6x16 -8.8-P2R (In6Rd)	4	ST
140	7.311-003.0	6kt-Mutter M6 -8-A2E ISO 4032	2	ST
160	7.311-093.0	6kt-Mutter M8 -8-ZNBHL ISO 4032	1	ST
170	7.312-003.0	Scheibe 6 -200HV-A3E ISO 7089	2	ST
190	6.401-363.0	Rillenkugellager	2	ST
210	7.462-023.0	Winkelgelenk CS13 -A2E DIN 71802	2	ST
220	7.303-183.0	Fl.Rd.Schr. M6x25-St-AOP DIN 603	2	ST
240	5.097-673.0	Blechteil Lager Pedal	1	ST



## 60 Kehrwalzenkasten Benzin KM 100/120 R

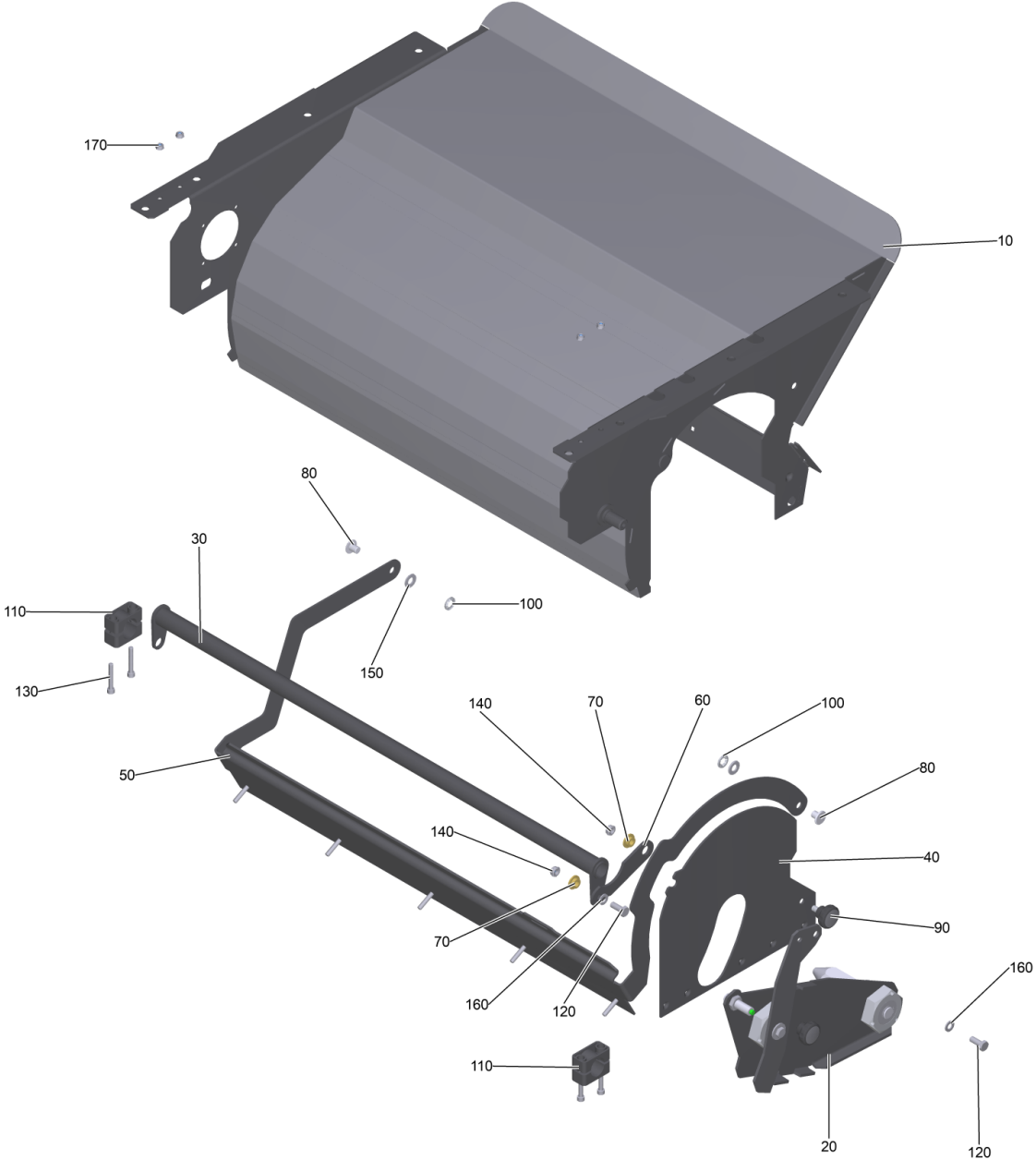
POS	Artikelnr.	Beschreibung	Anzahl	Einheit	Fußnotentext
10		Kehrwalzenkasten	1	ST	
20	5.097-639.0	Blechteil Schuerze links	1	ST	
30	5.294-000.0	Schuerze Grobschmutzklappe	1	ST	
40	6.504-149.0	Hubspindel 12 V DC	1	ST	
50		Schwinge Kehrwalzenkasten rechts	1	ST	
60	5.097-647.0	Blechteil Schuerze	2	ST	
70	5.097-847.0	Verstaerkungsblech Drehpunkt	1	ST	
80	5.097-649.0	Blechteil Schuerze rechts	1	ST	
90	5.097-651.0	Scheibe 12,5x29x3	1	ST	
100	7.312-116.0	Scheibe 10 -200HV-ZNSH ISO 7089	2	ST	
110	5.365-053.0	Gummilippe hinten	1	ST	
120	7.312-005.0	Scheibe 10-200HV-A3E ISO 7089	8	ST	
130	7.316-346.0	Splint 3,2x18 -St-A2E ISO 1234	2	ST	
140	7.316-216.0	Bolzen B10,0x35-ST-A2K ISO 2341	2	ST	
150	6.365-572.0	Dichtungsprofil doppelt Kammer	1,374	m	ALS METERWARE BESTELLEN
160	6.368-018.0	Kantenschutz	0,095	m	ALS METERWARE BESTELLEN
170	7.306-092.0	Schraube M6x20-ST- 8.8-R3R (IN6RD)	3	ST	
180	6.905-191.0	Kehrwalze hart KM 100/120 R	1	ST	
180	6.905-095.0	Kehrwalze KM 100/120 R	1	ST	
180	6.905-190.0	Kehrwalze weich KM 100/120 R	1	ST	
190	7.304-409.0	6kt-Schraube M10x12-8.8-A3E ISO 4017	8	ST	
200	7.304-185.0	6kt-Schraube M8x35 -8.8-GE3A/VL ISO 4017	1	ST	
210	7.303-211.0	Fl.Rd.Schr. M6x16 -St-A0P DIN 603	5	ST	
220	7.304-433.0	6kt-Schraube M12x25-8.8-A3E ISO 4017	1	ST	
240	7.306-089.0	Schraube M6x12 -8.8-R2R (In6Rd)	10	ST	
250	7.311-425.0	6kt-Mutter M6-04-A2E DIN 985	13	ST	
270	5.365-078.0	Gummilippe Seite	2	ST	
280	7.311-510.0	6kt-Mutter M 8-8-A2E ISO 7040	2	ST	
290	5.110-152.0	Huelse 9/22x10	1	ST	
300	5.110-097.0	Buchse Lager	2	ST	
310	5.097-822.0	Distanzblech Aushebung Kehrwalzenkasten	1	ST	
320	7.304-399.0	6kt-Schraube M 8x25-8.8-A2E ISO 4017	1	ST	
340	7.306-079.0	Schraube M5x25 -8.8-P2R (In6Rd)	1	ST	



## 60 Kehrwalzenkasten Benzin KM 100/120 R

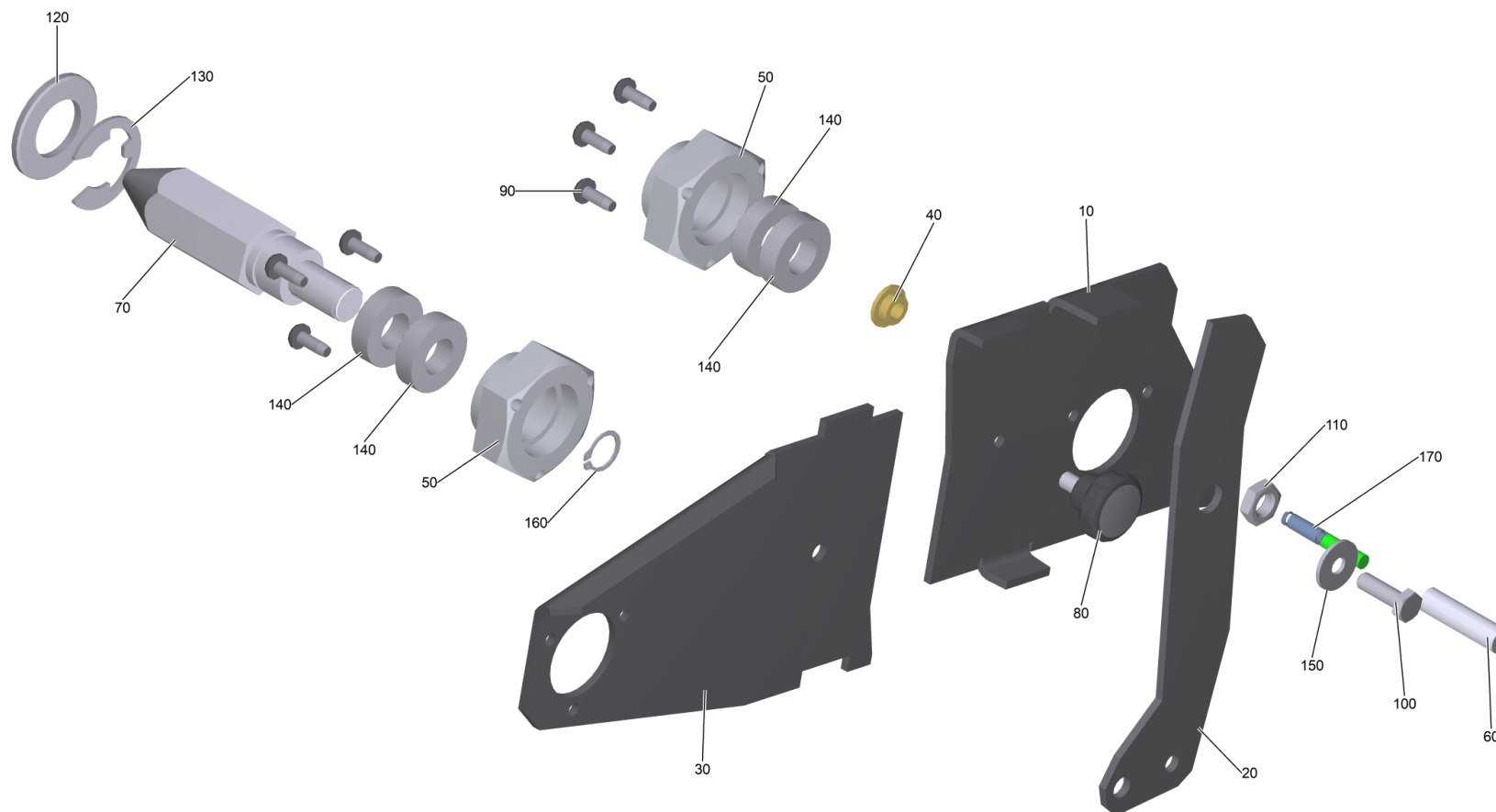
---

<b>POS</b>	<b>Artikelnr.</b>	<b>Beschreibung</b>	<b>Anzahl</b>	<b>Einheit</b>	<b>Fußnotentext</b>
350	6.373-406.0	Rohrschelle 13	2	ST	
360	7.311-421.0	6kt-Mutter M 5-04-A2E DIN 985	1	ST	



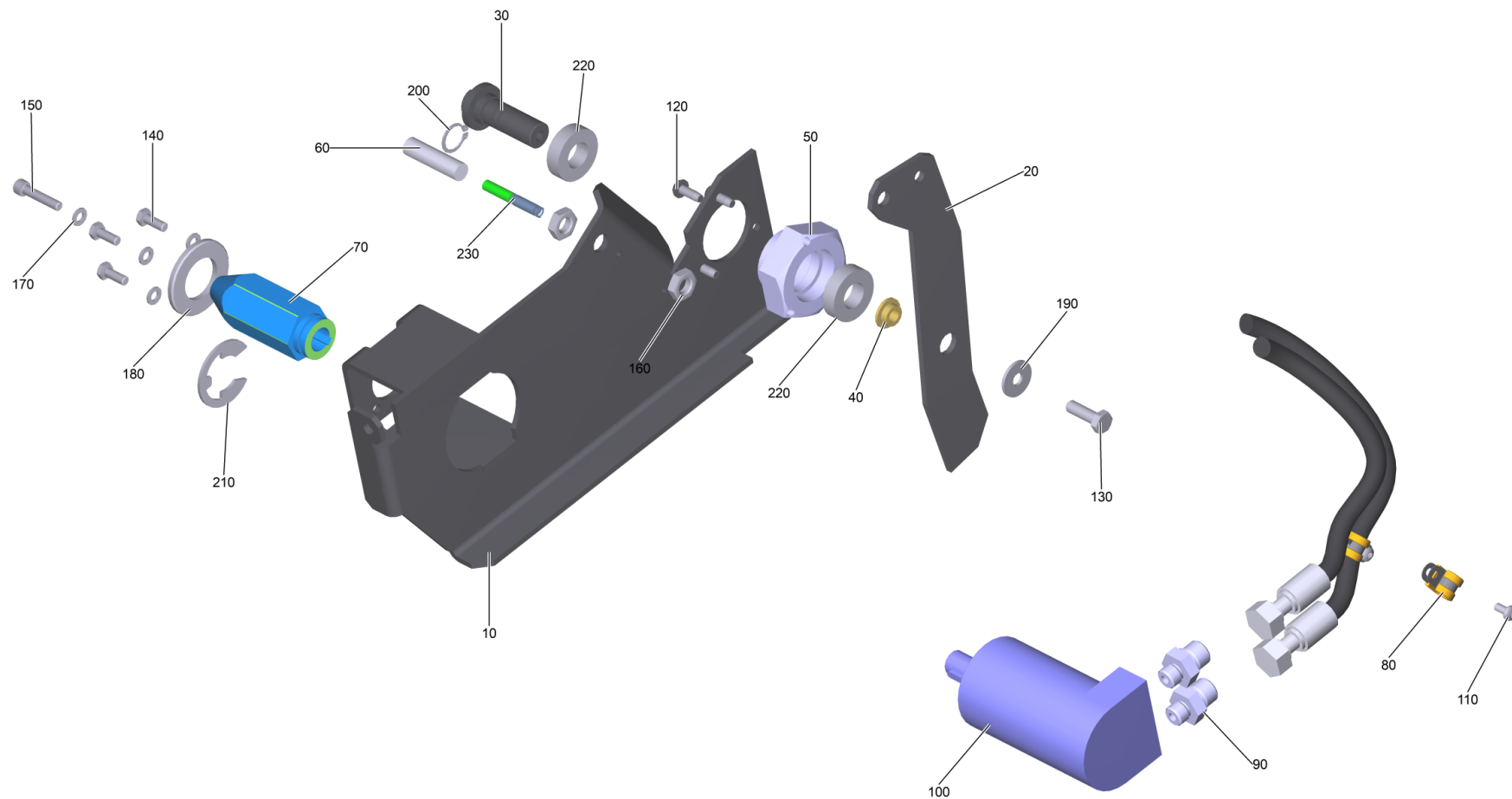
## 10 Kehrwalzenkasten

POS	Artikelnr.	Beschreibung	Anzahl	Einheit
10	4.040-904.0	Grundrahmen Kehrwalzenkasten	1	ST
20		Schwinge Kehrwalzenkasten links	1	ST
30	4.040-941.0	Rohr Anhebung kpl.	1	ST
40	5.097-638.0	Deckel Kehrwalzenkasten	1	ST
50	5.097-646.0	Blechteil Grobschmutzklappe kpl.	1	ST
60	5.097-822.0	Distanzblech Aushebung Kehrwalzenkasten	1	ST
70	5.110-097.0	Buchse Lager	2	ST
80	5.316-320.0	Bolzen	2	ST
90	6.321-286.0	Sterngriff M8x12	1	ST
100	6.343-253.0	Schnellbefestiger D 10	2	ST
110	6.401-473.0	Stehlagergehaeuse geteilte Ausfuehrung	2	ST
120	7.304-397.0	6kt-Schraube M8x20-8.8-A2E ISO 4017	2	ST
130	7.306-129.0	Schraube M6x40 -8.8-P2R (In6Rd)	4	ST
140	7.311-427.0	6kt-Mutter M8-04-A2E DIN 985	2	ST
150	7.312-005.0	Scheibe 10-200HV-A3E ISO 7089	2	ST
160	7.312-017.0	Scheibe 8-A2 ISO 7089	2	ST
170	7.311-425.0	6kt-Mutter M6-04-A2E DIN 985	4	ST



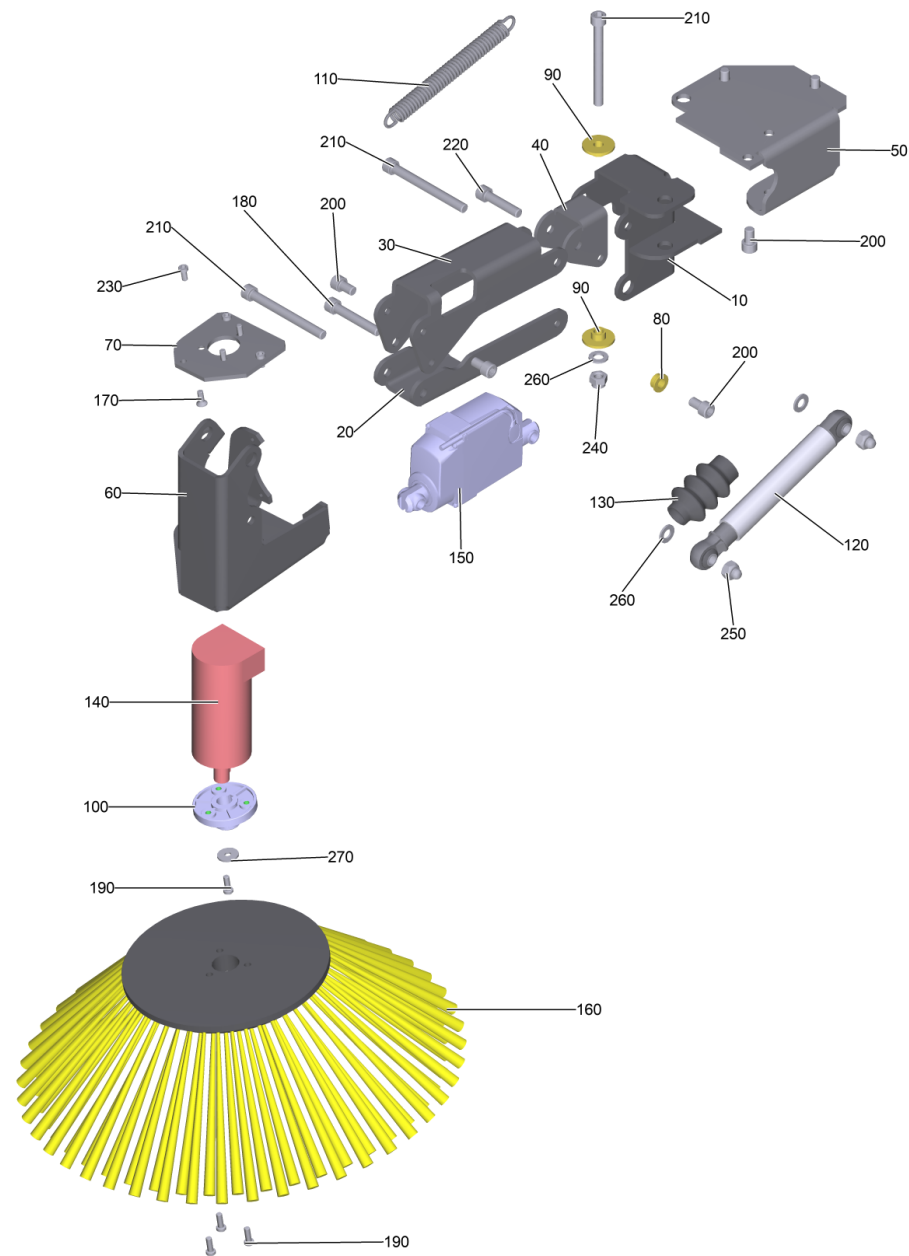
## 20 Schwinge Kehrwalzenkasten links

POS	Artikelnr.	Beschreibung	Anzahl	Einheit
10	5.097-640.0	Blechteil Schwinge links	1	ST
20	5.097-801.0	Halter Hubzylinder	1	ST
30	5.097-642.0	Blechteil Schwinge entfernbar	1	ST
40	5.110-097.0	Buchse Lager	1	ST
50	5.122-189.0	Flansch	2	ST
60	5.317-121.0	Bolzen	1	ST
70	5.474-032.0	Mitnehmer Kehrwalze	1	ST
80	6.321-286.0	Sterngriff M8x12	1	ST
90	7.303-047.0	Schraube M6x16 -St-R3R (In6Rd)	6	ST
100	7.304-275.0	6kt-Schraube M8x25 -8.8-ZFSL ISO 4017	1	ST
110	7.311-226.0	6kt-Mutter M12 -A4-035 ISO 4035	2	ST
120	7.312-025.0	Scheibe 27-200HV-A3E ISO7090	1	ST
130	7.343-045.0	Sicherungsscheibe 24-FST-A2E DIN 6799	1	ST
140	7.401-105.0	Kugellager 6003-2RS Wälzl.St DIN 625	4	ST
150	7.312-289.0	Scheibe 8-A2 ISO 7093-1	1	ST
160	7.343-006.0	Sicherungsring 17x1-St-ph DIN 471	1	ST
170	4.332-007.0	Feder	1	ST



## 50 Schwinge Kehrwalzenkasten rechts

POS	Artikelnr.	Beschreibung	Anzahl	Einheit
10	4.040-911.0	Schwinge rechts kpl.	1	ST
20	5.097-801.0	Halter Hubzylinder	1	ST
30	5.110-096.0	Bolzen Schwinge rechts	1	ST
40	5.110-097.0	Buchse Lager	1	ST
50	5.122-189.0	Flansch	1	ST
60	5.317-121.0	Bolzen	1	ST
70	5.474-033.0	Mitnehmer Hydraulik	1	ST
80	6.373-406.0	Rohrschelle 13	2	ST
90	6.386-667.0	Verschraubung	2	ST
100	6.503-085.0	Hydraulikmotor OMM 8	1	ST
110	7.306-071.0	Schraube M5x10 -8.8-R2R (In6Rd)	2	ST
120	7.303-047.0	Schraube M6x16 -St-R3R (In6Rd)	3	ST
130	7.304-399.0	6kt-Schraube M 8x25-8.8-A2E ISO 4017	1	ST
140	7.304-521.0	6kt-Schraube M 6x16-A4-70 ISO 4017	3	ST
150	7.306-024.0	Zyl.Schr. M6x30 -8.8-A2E ISO4762	1	ST
160	7.311-226.0	6kt-Mutter M12 -A4-035 ISO 4035	2	ST
170	7.312-003.0	Scheibe 6 -200HV-A3E ISO 7089	4	ST
180	7.312-025.0	Scheibe 27-200HV-A3E ISO7090	1	ST
190	7.312-289.0	Scheibe 8-A2 ISO 7093-1	1	ST
200	7.343-006.0	Sicherungsring 17x1-St-ph DIN 471	1	ST
210	7.343-045.0	Sicherungsscheibe 24-FST-A2E DIN 6799	1	ST
220	7.401-105.0	Kugellager 6003-2RS Wälzl.St DIN 625	2	ST
230	4.332-007.0	Feder	1	ST

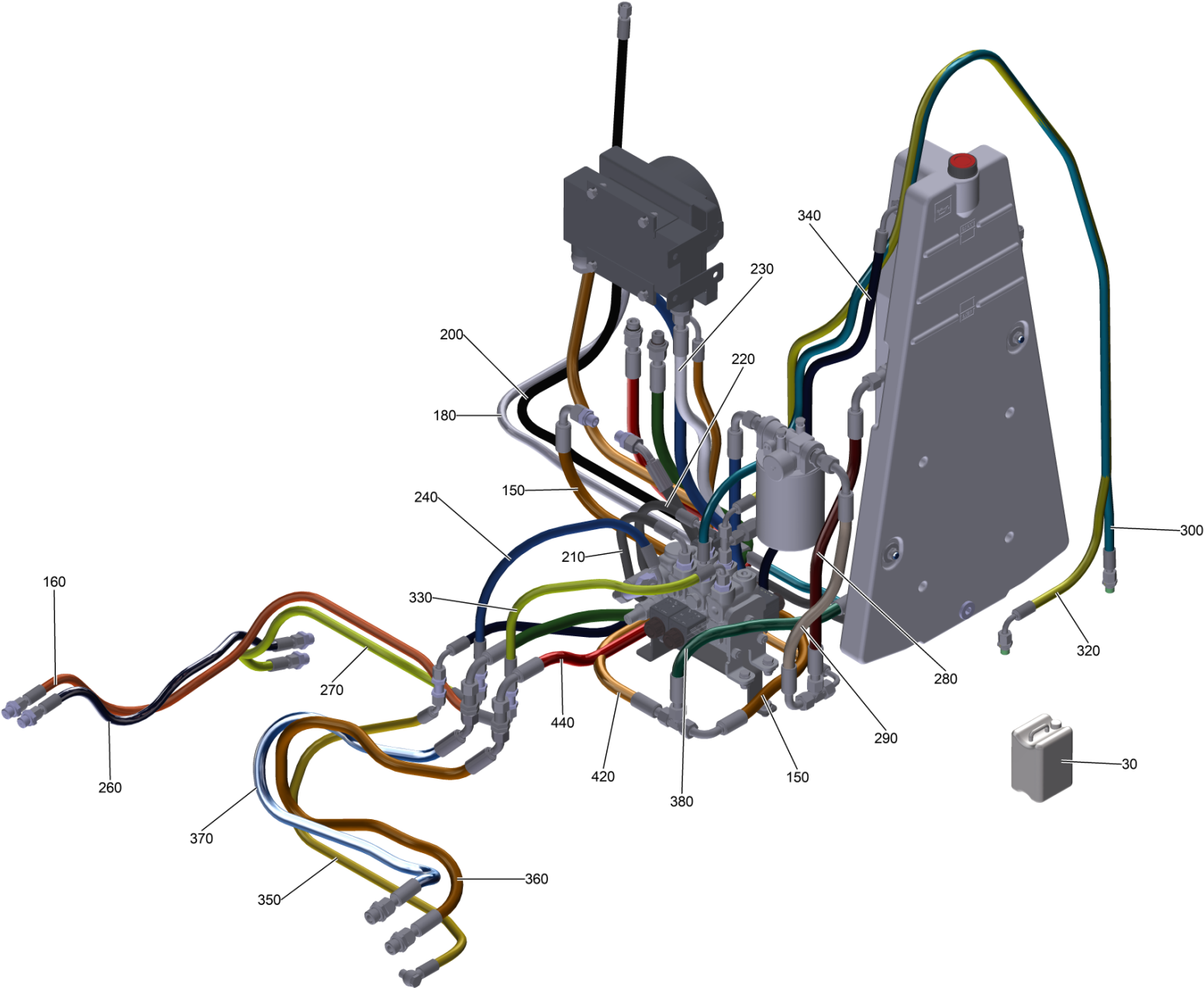


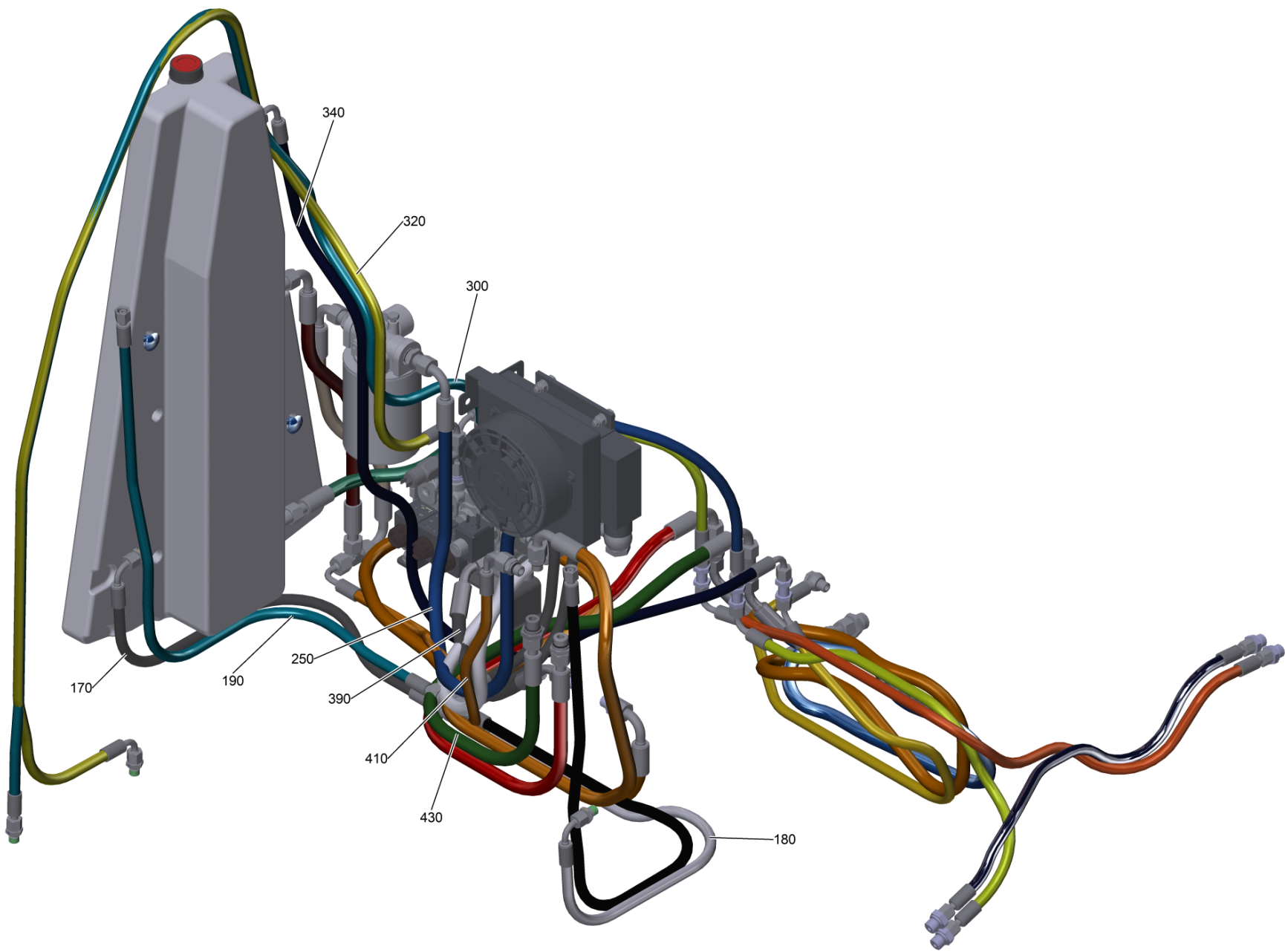


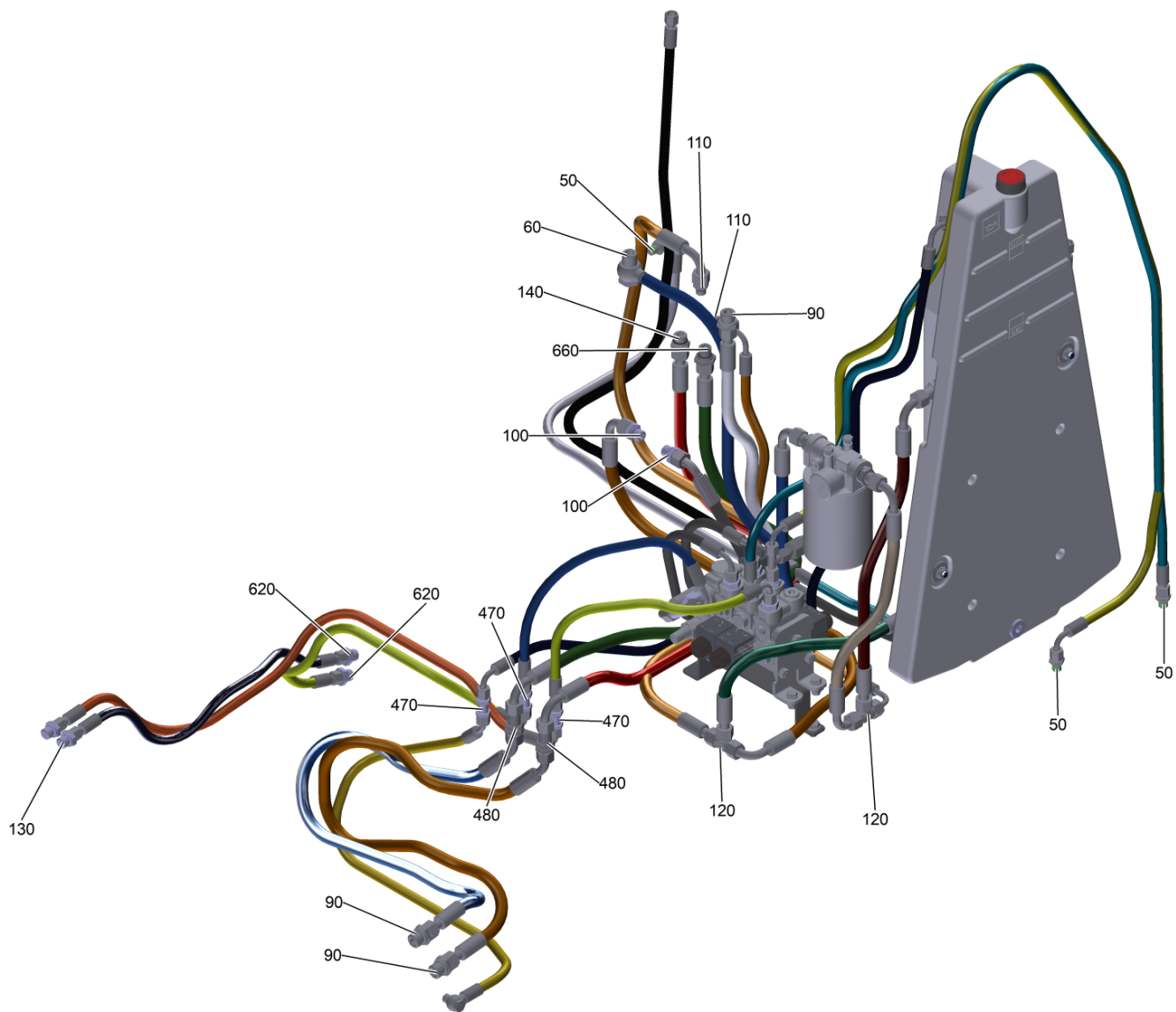
## 70 Seitenbesen rechts hydraulisch

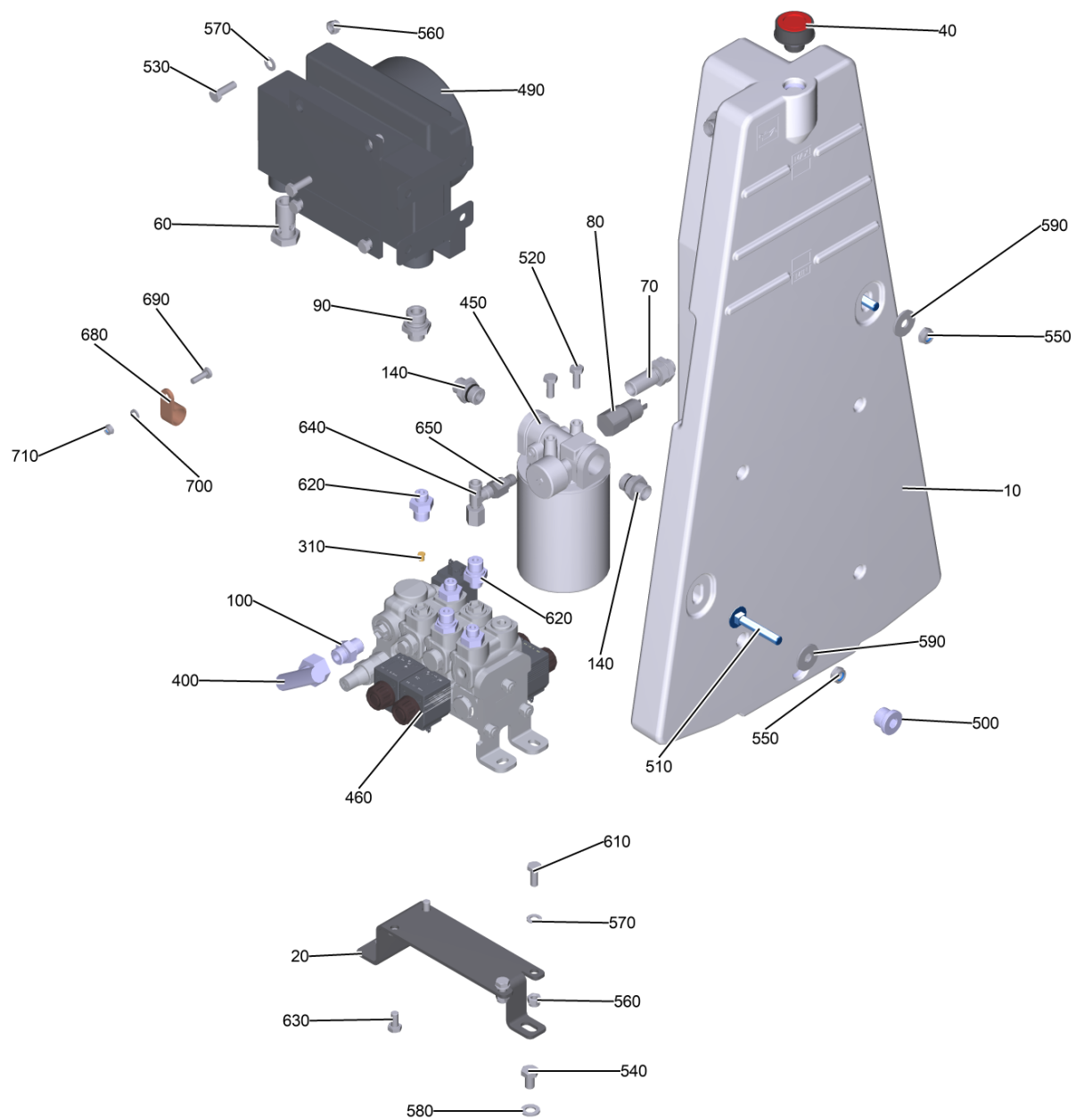
POS	Artikelnr.	Beschreibung	Anzahl	Einheit
10	4.040-912.0	Halter Seitenbesenarm kpl.	1	ST
20	5.097-657.0	Winkel Seitenbesen unten	1	ST
30	5.097-658.0	Profil Seitenbesen oben	1	ST
40	5.097-659.0	Blechteil Hebel Umlenkung	1	ST
50	5.097-662.0	Blechteil Befestigung	1	ST
60	5.097-666.0	Blechteil Seitenbesen vorne	1	ST
70	5.097-964.0	Adapter Blech Motor	1	ST
80	5.110-167.0	Buchse Gelenk	1	ST
90	5.112-069.0	Buchse	2	ST
100	5.120-343.0	Nabe	1	ST
110	6.330-456.0	Zugfeder RZ-177I m=5	1	ST
120	6.437-659.0	Stosssdaempfer 120N l=185mm	1	ST
130	6.437-662.0	Faltenbalg D14/26	1	ST
140	6.503-086.0	Hydraulikmotor OMM 50	1	ST
150	6.504-149.0	Hubspindel 12 V DC	1	ST
160	6.906-133.0	Seitenbesen soft KMR 1250	1	ST
160	6.905-986.0	Seitenbesen	1	ST
160	6.906-065.0	Seitenbesen hart	1	ST
170	7.305-103.0	Senkschraube M6x16 -8.8-A2E ISO 10642	3	ST
180	7.306-028.0	Zyl.Schr. M 10x60-A2-70 ISO 4762	1	ST
190	7.306-031.0	Zyl.Schr. M 6x16 A2-70 DIN 7984	4	ST
200	7.306-060.0	Zyl.Schr. M10x16-8.8-A3E ISO 4762	6	ST
210	7.306-066.0	Zyl.Schr. M10x100- 8.8-A3E ISO 4762	3	ST
220	7.306-068.0	Zylinderschraube M10x45-8.8-A2K DIN 912	1	ST
230	7.306-500.0	Zyl.Schr. M6x12-8.8-A2E DIN 6912	3	ST
240	7.311-423.0	6kt-Mutter M10 -04-A2E DIN 985	1	ST
250	7.311-423.0	6kt-Mutter M10 -04-A2E DIN 985	2	ST
260	7.312-116.0	Scheibe 10 -200HV-ZNSH ISO 7089	3	ST
270	7.312-260.0	Scheibe 6 -100HV-A3E ISO 7094	1	ST
300	6.869-072.0	Metallkleber	0,01	ZST

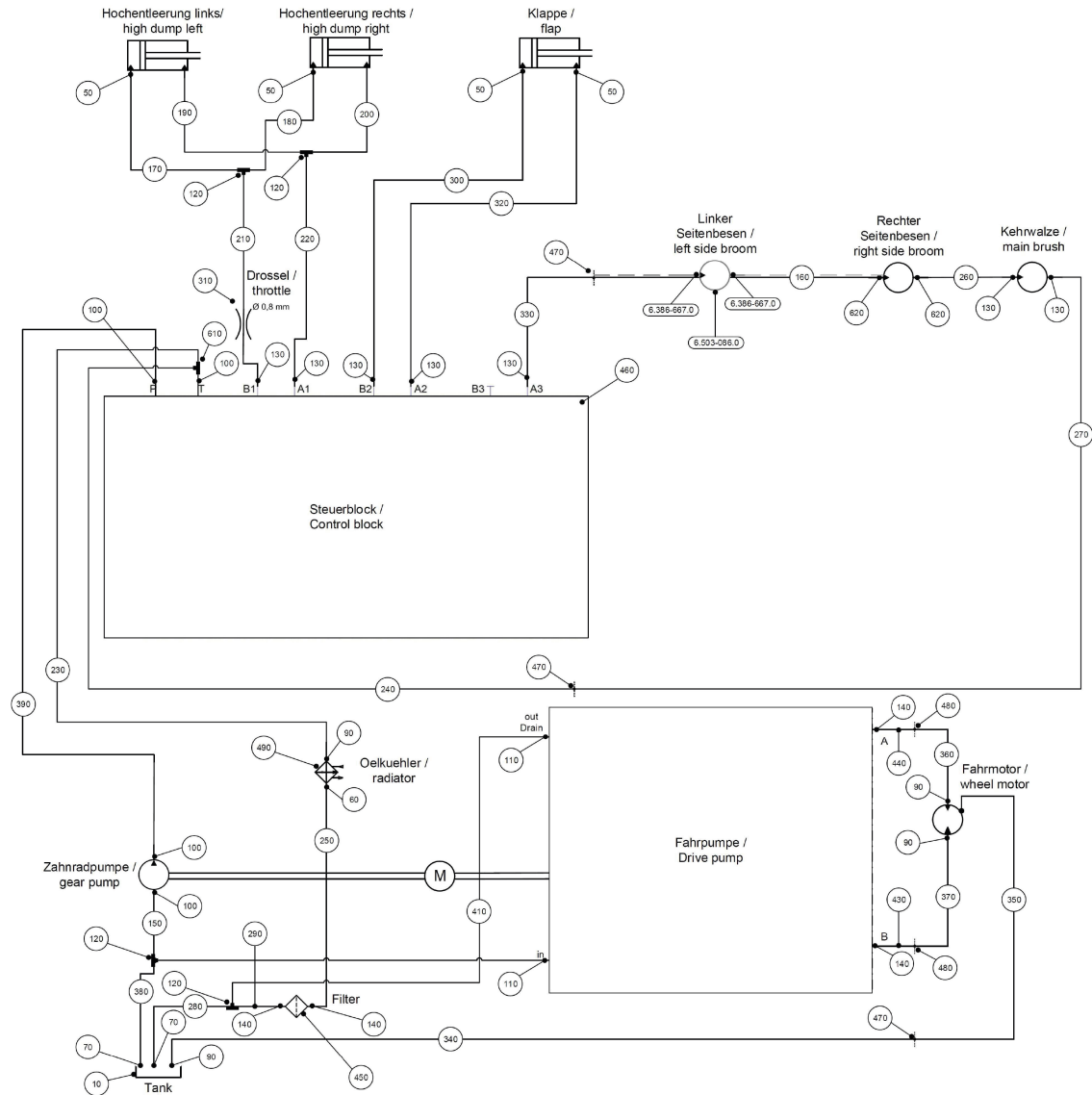
**cart\_info\_txt:** Dieses Material ist auf Grund der Gefahrstoff-Verordnung nicht lieferbar. Bitte beschaffen Sie dieses oder vergleichbares Material bei einem lokalen Lieferanten Ihrer Wahl. Metallkleber Loctite 245











## 80 Hydraulikkreis KM 100/120 R G

POS	Artikelnr.	Beschreibung	Anzahl	Einheit
10	5.071-465.0	Tank Hydraulik 12l	1	ST
20	5.096-970.0	Adapterblech Steuerblock	1	ST
30	4.070-987.0	Hydraulikoel Tellus 5 l	3	ST
40	6.369-722.0	Entluefter	1	ST
50	6.386-163.0	Stutzen 8-L G1/4"	4	ST
60	6.386-192.0	Hohlschraube G 1/2"	1	ST
70	6.386-199.0	Schottverschraubung G1/2"-M18x1,5	2	ST
80	6.422-995.0	Druckschalter	1	ST
90	6.386-628.0	Verschraubung	4	ST
100	6.386-634.0	Verschraubung	4	ST
110	6.386-711.0	Verschraubung	2	ST
120	6.386-717.0	Verschraubung XT 12L	4	ST
130	6.395-166.0	Verschraubung	2	ST
140	6.395-173.0	Verschraubung gerade XGE12 LR 3/4"	2	ST
150	6.396-821.0	Hydraulikschlauch DN12x925	1	ST
160	6.396-822.0	Hydraulikschlauch DN6x960	1	ST
170	6.396-823.0	Hydraulikschlauch DN6x685	1	ST
180	6.396-824.0	Hydraulikschlauch DN6x850	1	ST
190	6.396-825.0	Hydraulikschlauch DN6x1035	1	ST
200	6.396-826.0	Hydraulikschlauch DN6x1155	1	ST
210	6.396-827.0	Hydraulikschlauch DN6x470	1	ST
220	6.396-828.0	Hydraulikschlauch DN6x435	1	ST
230	6.396-829.0	Hydraulikschlauch DN10x740	1	ST
240	6.396-831.0	Hydraulikschlauch DN6x470	1	ST
250	6.396-832.0	Hydraulikschlauch DN10x1020	1	ST
260	6.396-833.0	Hydraulikschlauch DN6x615	1	ST
270	6.396-834.0	Hydraulikschlauch DN6x665	1	ST
280	6.396-835.0	Hydraulikschlauch DN10x480	1	ST
290	6.396-836.0	Hydraulikschlauch DN10x400	1	ST
300	6.396-837.0	Hydraulikschlauch DN6x2095	1	ST
310	5.665-023.0	Drossel 0,8mm	2	ST
320	6.396-838.0	Hydraulikschlauch DN6x2120	1	ST
330	6.396-839.0	Hydraulikschlauch DN6x505	1	ST

## 80 Hydraulikkreis KM 100/120 R G

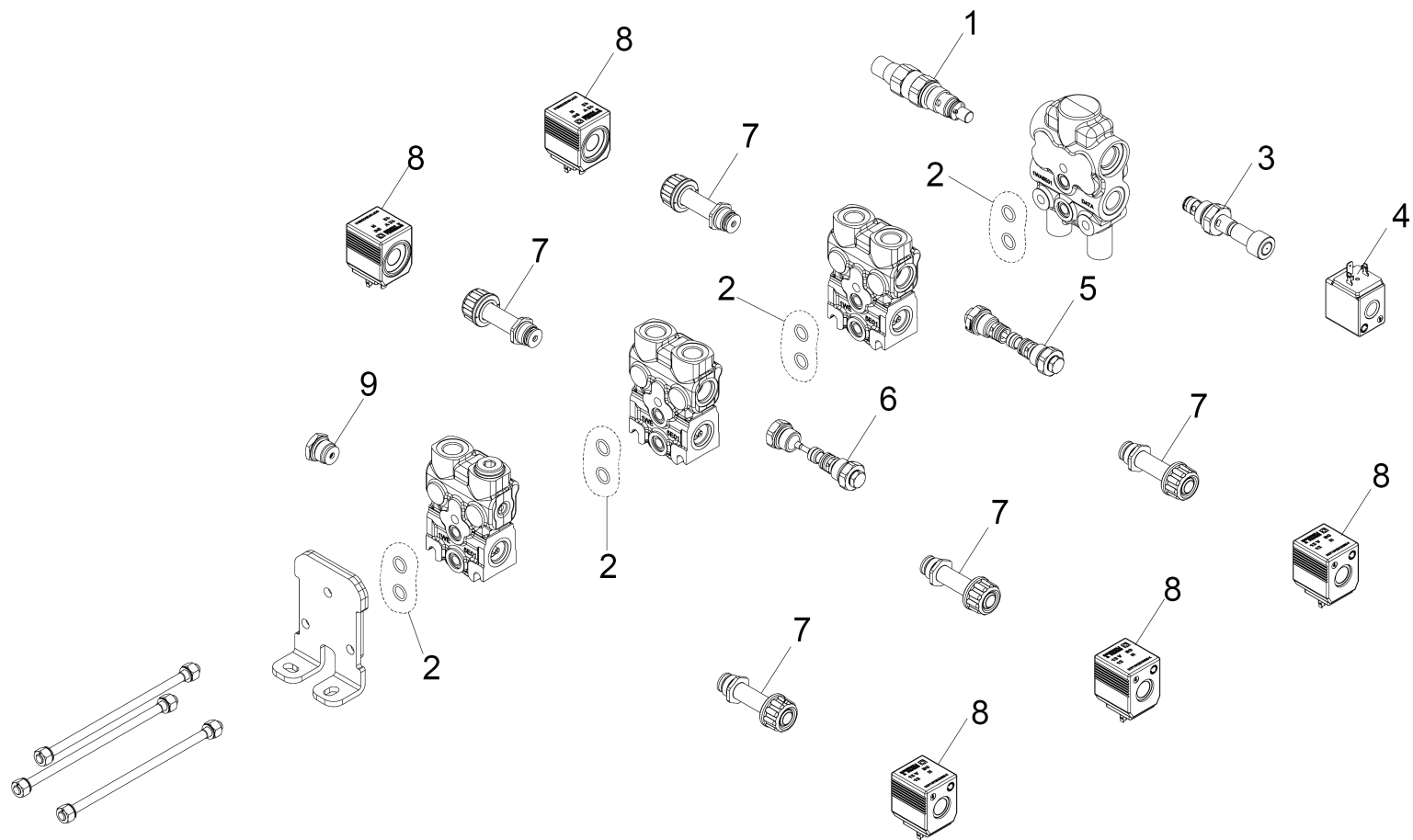
POS	Artikelnr.	Beschreibung	Anzahl	Einheit
340	6.396-840.0	Hydraulikschlauch DN6x1335	1	ST
350	6.396-841.0	Hydraulikschlauch DN6x980	1	ST
360	6.396-842.0	Hydraulikschlauch DN10x940	1	ST
370	6.396-843.0	Hydraulikschlauch DN10x880	1	ST
380	6.396-844.0	Hydraulikschlauch DN12x415	1	ST
390	6.396-845.0	Hydraulikschlauch DN10x385	1	ST
400	6.386-715.0	Verschraubung	1	ST
410	6.396-850.0	Hydraulikschlauch DN6x735	1	ST
420	6.396-851.0	Hydraulikschlauch DN10x1345	1	ST
430	6.396-852.0	Hydraulikschlauch DN10x830	1	ST
440	6.396-853.0	Hydraulikschlauch DN10x890	1	ST
450	6.414-972.0	Filter Hydraulikoel	1	ST
460	6.501-005.0	Steuerblock	1	ST
470	6.533-060.0	Schottverschraubung	3	ST
480	6.533-383.0	Einschraubadapter	2	ST
490	6.961-078.0	Oelkuehler	1	ST
500	6.533-229.0	Einschraubadapter Verschluss	1	ST
510	7.303-152.0	Fl.Rd.Schr. M10x60-ST-A0P DIN 603	2	ST
520	7.304-183.0	6kt-Schraube M8x20 -8.8-GE3A/VL ISO 4017	2	ST
530	7.304-399.0	6kt-Schraube M 8x25-8.8-A2E ISO 4017	4	ST
540	7.304-410.0	6kt-Schraube M10x16-8.8-A3E ISO 4017	2	ST
550	7.311-423.0	6kt-Mutter M10 -04-A2E DIN 985	2	ST
560	7.311-510.0	6kt-Mutter M 8-8-A2E ISO 7040	6	ST
570	7.312-004.0	Scheibe 8 -200HV-A3E ISO 7089	8	ST
580	7.312-116.0	Scheibe 10 -200HV-ZNSH ISO 7089	2	ST
590	7.312-285.0	Scheibe 10-200HV-A2E ISO 7093-1	2	ST
600	6.647-081.0	Kabelband	8	ST
610	7.304-397.0	6kt-Schraube M8x20-8.8-A2E ISO 4017	2	ST
620	6.386-667.0	Verschraubung	7	ST
630	7.304-395.0	6kt-Schraube M8x16-8.8-A2E ISO 4017	2	ST
640	6.386-636.0	Verschraubung XEVL 8L	1	ST
650	6.533-473.0	Reduzierschraubung M12x1,5 - M14x1,5	1	ST
660	6.396-032.0	Verschraubung gerade M18x1.5- 3/4"	2	ST



## 80 Hydraulikkreis KM 100/120 R G

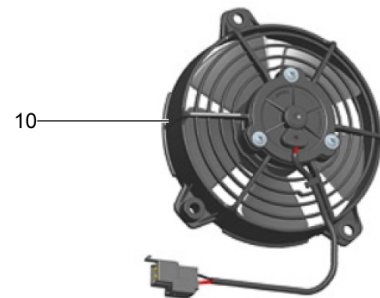
---

<b>POS</b>	<b>Artikelnr.</b>	<b>Beschreibung</b>	<b>Anzahl</b>	<b>Einheit</b>
670	6.997-190.0	Kabelbinder 775MM	1	ST
680	6.373-212.0	Rohrschelle	1	ST
690	7.306-092.0	Schraube M6x20-ST- 8.8-R3R (IN6RD)	1	ST
700	7.312-045.0	Scheibe 6-200HV-P4E ISO 7089	1	ST
710	7.311-425.0	6kt-Mutter M6-04-A2E DIN 985	1	ST



## 460 Steuerblock (6.501-005.0)

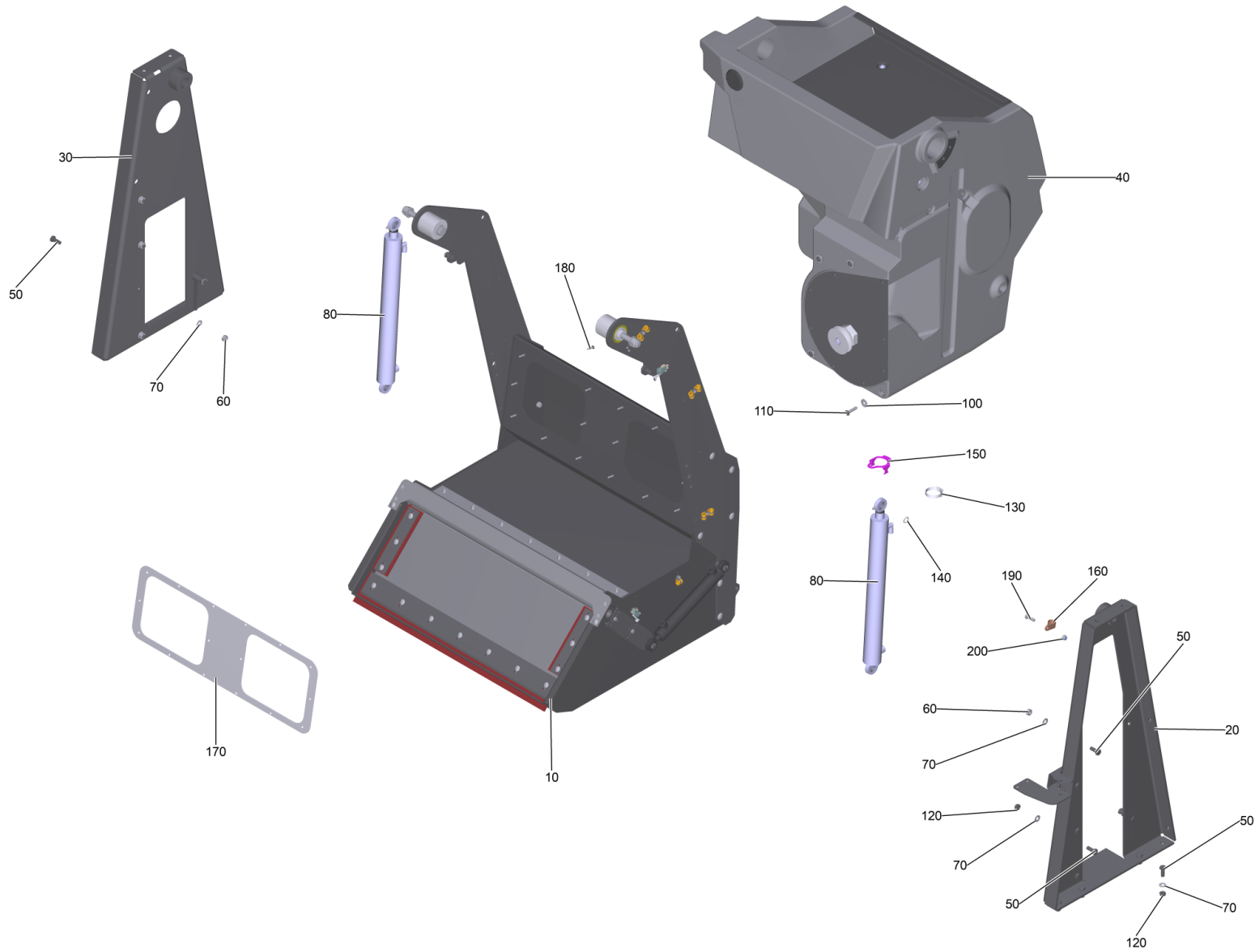
POS	Artikelnr.	Beschreibung	Anzahl	Einheit
1	6.992-234.0	Transformator PCDB 1229 P N 18	1	ST
2	6.992-235.0	Set O-Ring CNF N°50 OR COD. DO350A10082NBR90	1	ST
3	6.992-236.0	Ventil SCA 08221 N O	1	ST
4	6.992-237.0	Relais C1 012D D DC BOBINA 12V 18W IP54	1	ST
5	6.992-238.0	Kit Ventil M18x1 BW05TP 3bar - HNBR - ZINi	1	ST
6	6.992-239.0	Kit Ventil M18x1 BW05TP 3bar	1	ST
7	6.992-240.0	Kit Ventil D.14 M18x1 CORSA 2.1mm	1	ST
8	6.992-241.0	Kit Spule 12V DC 26.5W 5.4OHM	1	ST
9	6.992-242.0	Verschlussschraube M18x1	1	ST



490 Oelkuehler (6.961-078.0)

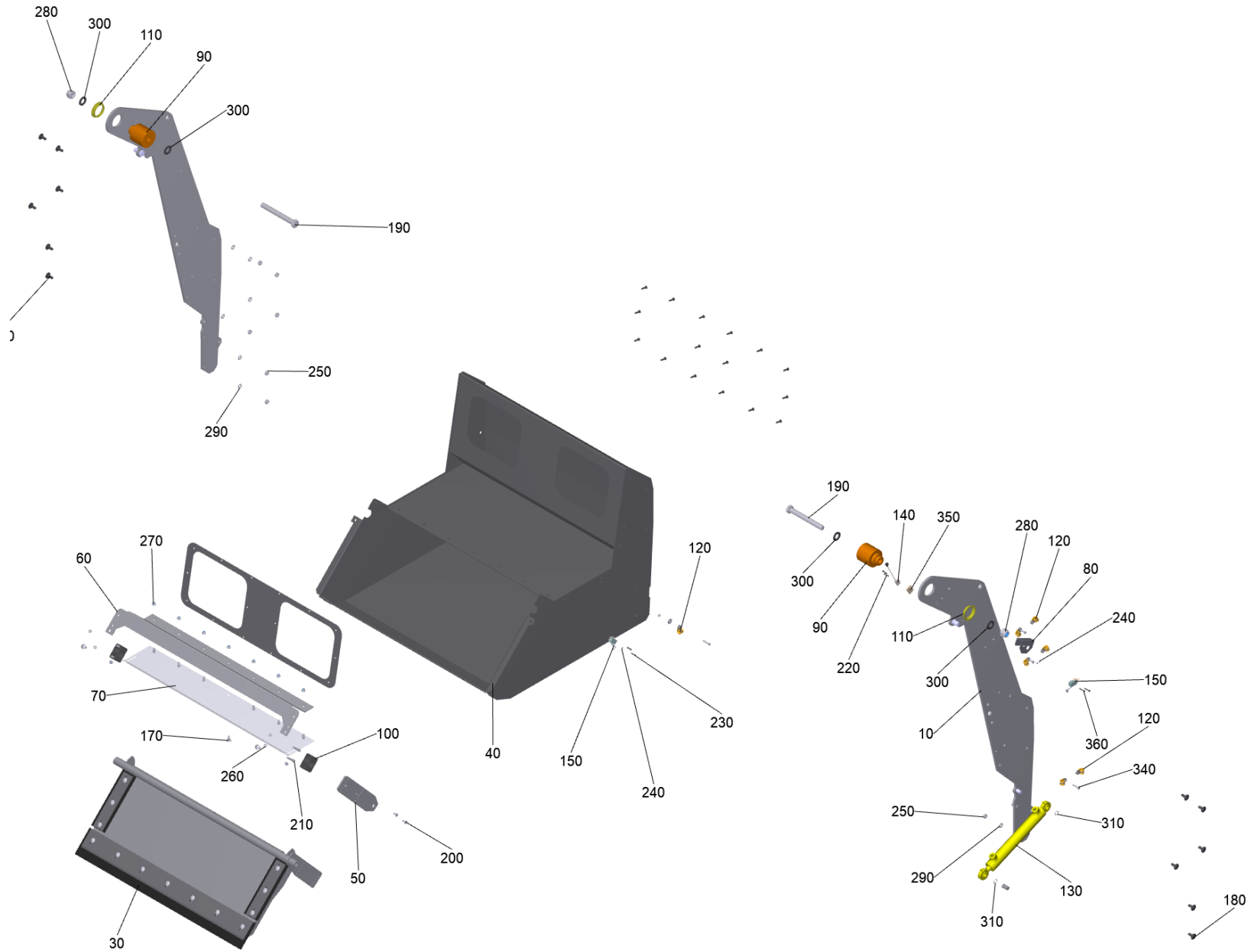
---

<b>POS</b>	<b>Artikelnr.</b>	<b>Beschreibung</b>	<b>Anzahl</b>	<b>Einheit</b>
10	6.992-221.0	Luefter	1	ST

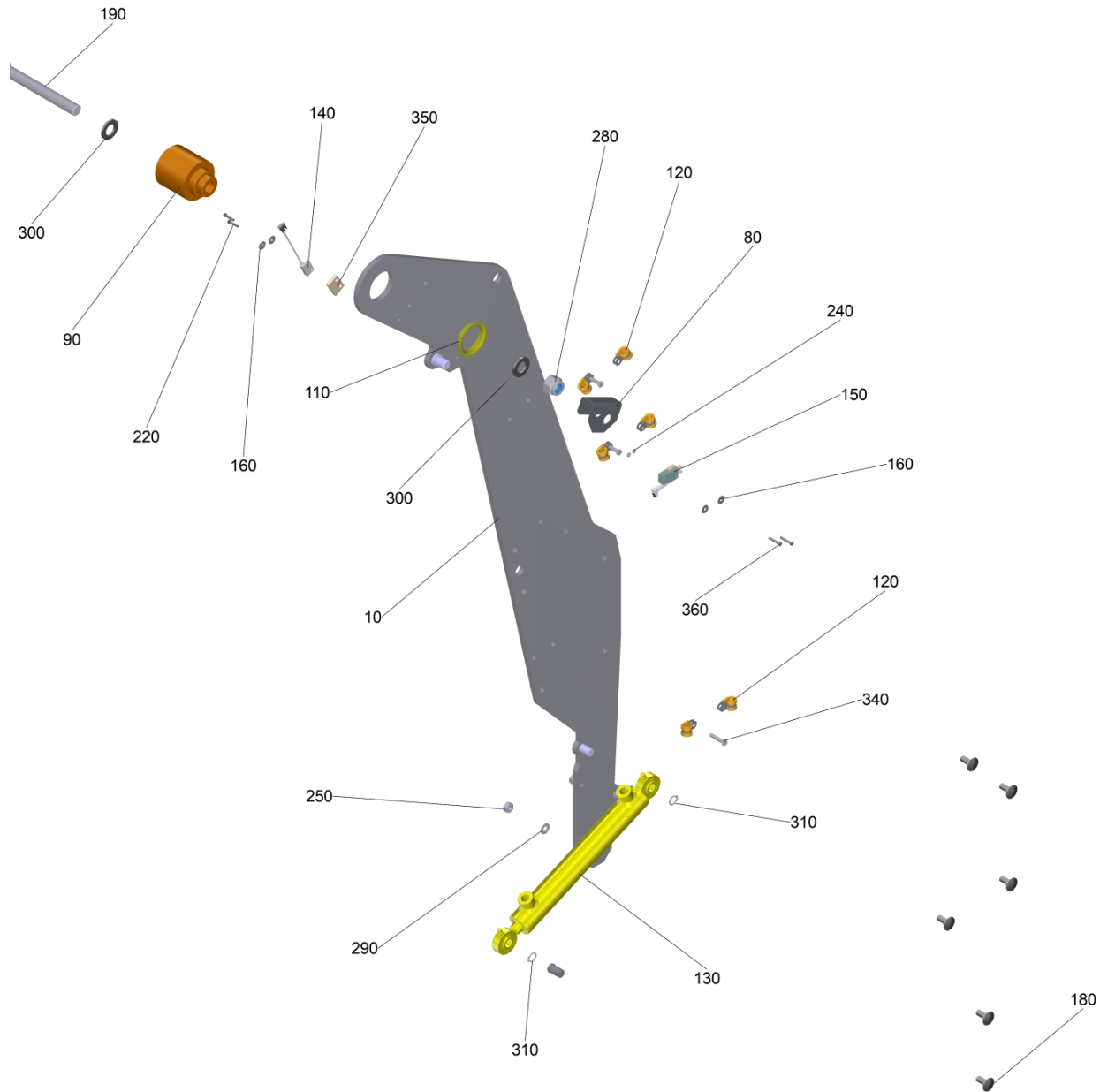


## 90 Baugruppe Montage Heck KM 100/120 R

POS	Artikelnr.	Beschreibung	Anzahl	Einheit
10		Hochentleerung Highdump	1	ST
20	4.040-956.0	Traegerrahmen links kpl.	1	ST
30	4.040-957.0	Traegerrahmen rechts kpl.	1	ST
40		Filtergehaeuse Haube Mitte	1	ST
50	7.304-415.0	6kt-Schraube M10x25-8.8-A3E ISO 4017	17	ST
60	7.311-423.0	6kt-Mutter M10 -04-A2E DIN 985	8	ST
70	7.312-005.0	Scheibe 10-200HV-A3E ISO 7089	17	ST
80	6.504-097.0	Zylinder Schmutzbehaelter	2	ST
100	7.312-277.0	Scheibe 8-200HV-A2E ISO7093-1	3	ST
110	6.303-315.0	Schraube 8 x 35	3	ST
120	7.311-423.0	6kt-Mutter M10 -04-A2E DIN 985	17	ST
130	6.388-563.0	Schlauchschelle	1	ST
140	7.343-015.0	Sicherungsring 15x1-FST-RF DIN 471	4	ST
150	5.098-198.0	Blechteil Taster Sensor	1	ST
160	6.373-212.0	Rohrschelle	1	ST
170	5.097-930.0	Traegerblech Dichtung Highdump	1	ST
180	7.303-108.0	Schraube 5x20 -10.9-R2R (In6Rd)	16	ST
190	7.304-275.0	6kt-Schraube M8x25 -8.8-ZFSHL ISO 4017	1	ST
200	7.311-510.0	6kt-Mutter M 8-8-A2E ISO 7040	1	ST







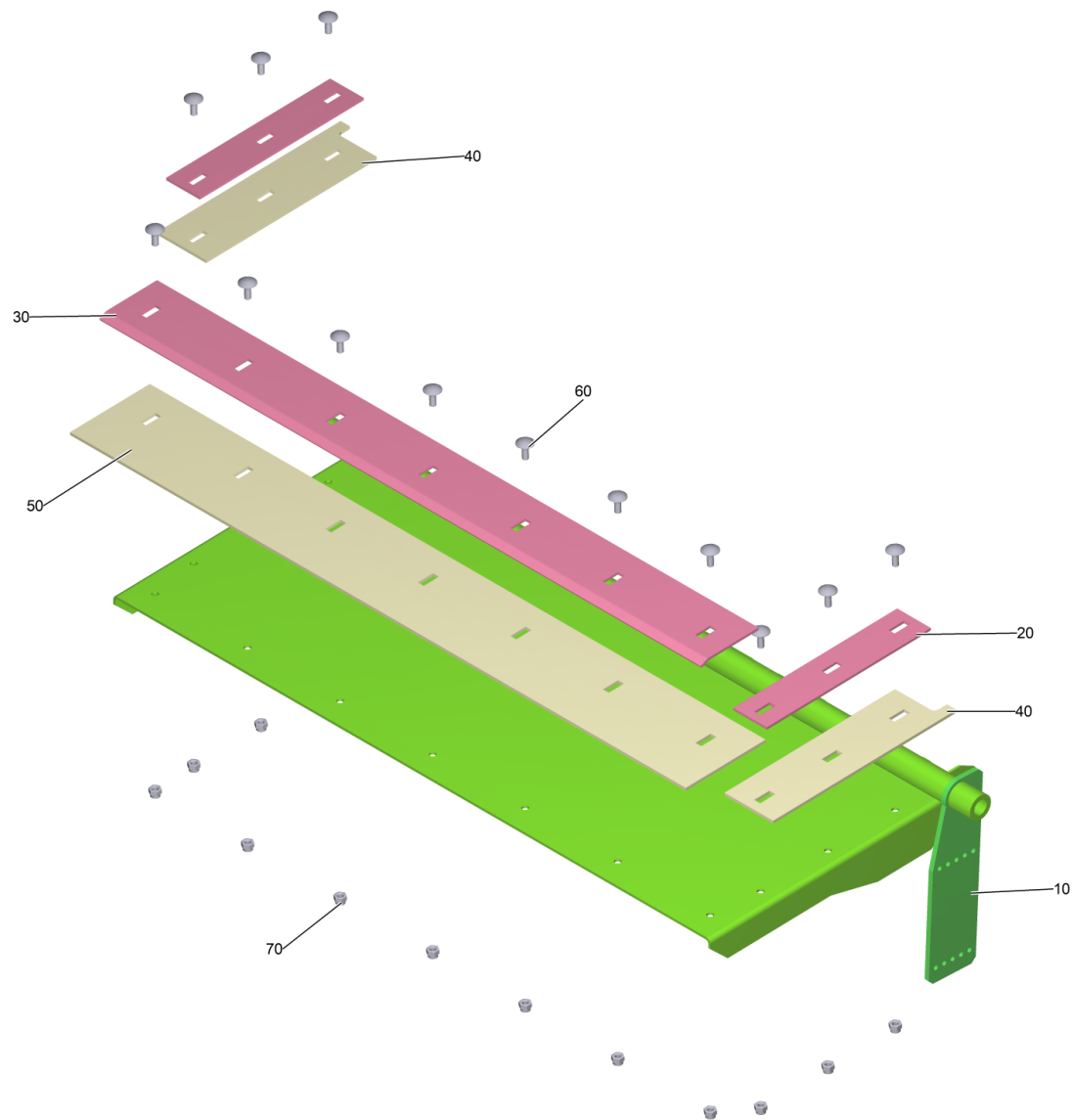
## 10 Hochentleerung Highdump

POS	Artikelnr.	Beschreibung	Anzahl	Einheit
10	4.040-917.0	Traeger links kpl.	1	ST
20	4.040-918.0	Traeger rechts kpl.	1	ST
30		Klappe Hochentleerung montiert	1	ST
40	4.040-951.0	Kehrbehaelter kpl. Hochentleerung	1	ST
50	4.040-952.0	Stellhebel Zylinder Klappe	1	ST
60	5.096-310.0	Traegerblech Welle	1	ST
70	5.096-358.0	Leiste Abdichtung Welle	1	ST
80	5.097-803.0	Schutzblech Schalter	1	ST
90	5.110-161.0	Huelse Hochentleerung innen	2	ST
100	6.401-473.0	Stehlagergehaeuse geteilte Ausfuehrung	2	ST
110	6.403-053.0	Gleitlager DM40x10	2	ST
120	6.373-212.0	Rohrschelle	5	ST
130	6.536-001.0	Schwenkzylinder Besensystem MC100	1	ST
140	6.631-057.0	Reedschalter oeffnen	1	ST
150	6.630-843.0	Mikroschalter	2	ST
160	7.312-281.0	Scheibe 4 -200HV-A2E ISO7093-1	4	ST
170	7.303-211.0	Fl.Rd.Schr. M6x16 -St-A0P DIN 603	9	ST
180	7.303-230.0	Fl.Rd.Schr. M8x20 -8.8-A2E DIN 603	12	ST
190	7.304-161.0	6kt-Schraube M16x140-8.8-A3E ISO 4014	2	ST
200	7.305-030.0	Senkschraube M6x12 -8.8-R2R (In6Rd)	2	ST
210	7.306-025.0	Zyl.Schr. M 6x35-8.8-A2E ISO4762	4	ST
220	7.306-055.0	Schraube M3x20 -8.8-R2R (In6Rd)	2	ST
230	7.306-240.0	Schraube M 3X 16 A2-70 (In6Rd)	2	ST
240	7.311-000.0	6kt-Mutter M3 -6-A2E ISO 4032	6	ST
250	7.311-004.0	6kt-Mutter M8 -8-A3E ISO 4032	12	ST
260	7.311-200.0	6kt-Mutter M6 -04-A2E ISO 4035	4	ST
270	7.311-512.0	6kt-Mutter M 6-8-A2E ISO 7040	9	ST
280	7.311-523.0	6kt-Mutter M16 -8-A2E ISO 7040	2	ST
290	7.312-004.0	Scheibe 8 -200HV-A3E ISO 7089	12	ST
300	7.312-089.0	Scheibe 16-200HV ISO 7089	4	ST
310	7.343-083.0	Sicherungsring 12x1 -FSt DIN 471	2	ST
340	6.303-031.0	Schraube M8x16-ST-R2R DIN 7500-1	5	ST
350	5.095-401.0	Blech Reedkontakt	1	ST

## 10 Hochentleerung Highdump

---

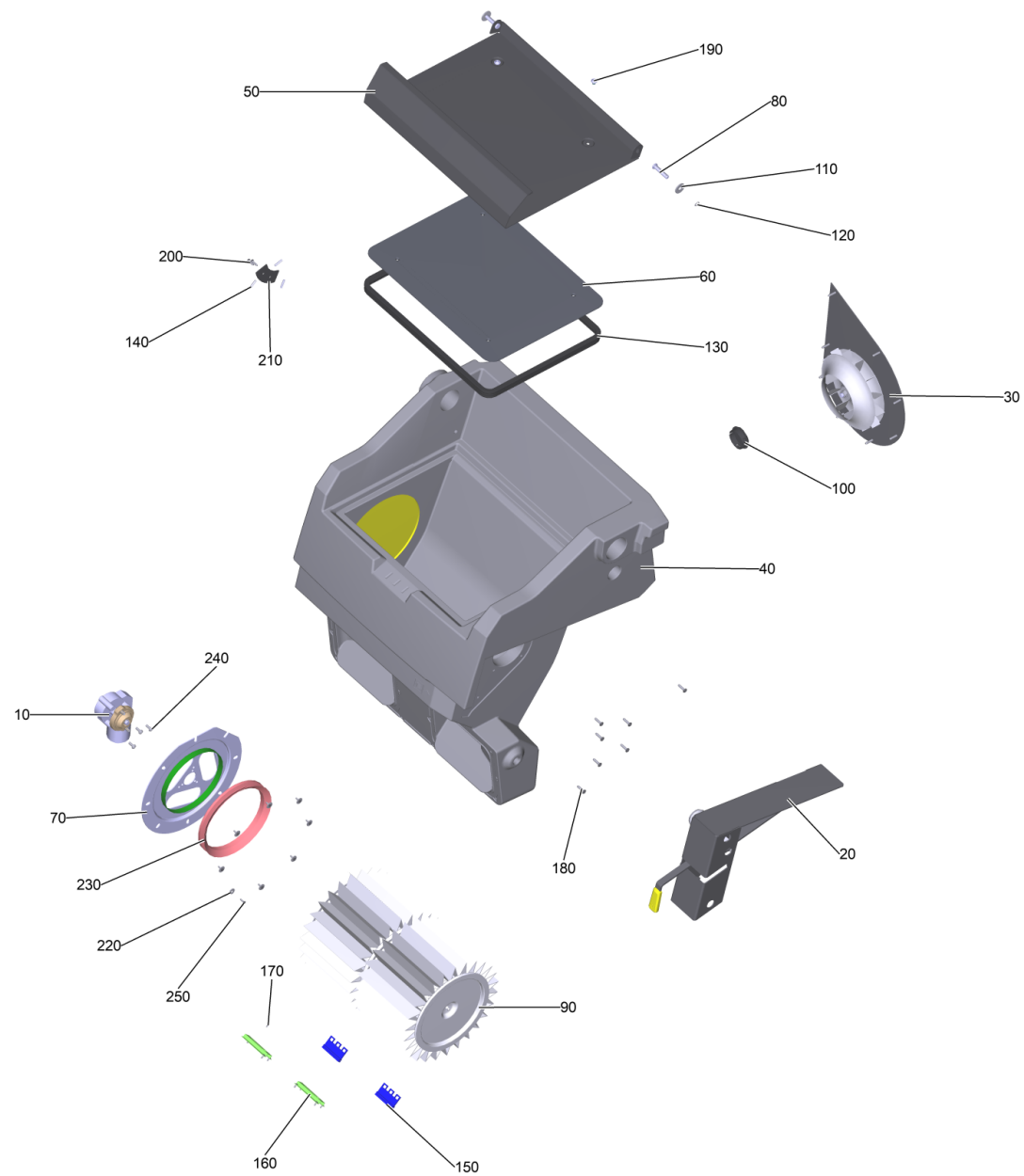
<b>POS</b>	<b>Artikelnr.</b>	<b>Beschreibung</b>	<b>Anzahl</b>	<b>Einheit</b>
360	7.306-349.0	Schraube M3x30 -8.8-ZNSHL ISO 7380-1	2	ST



## 30 Klappe Hochentleerung montiert

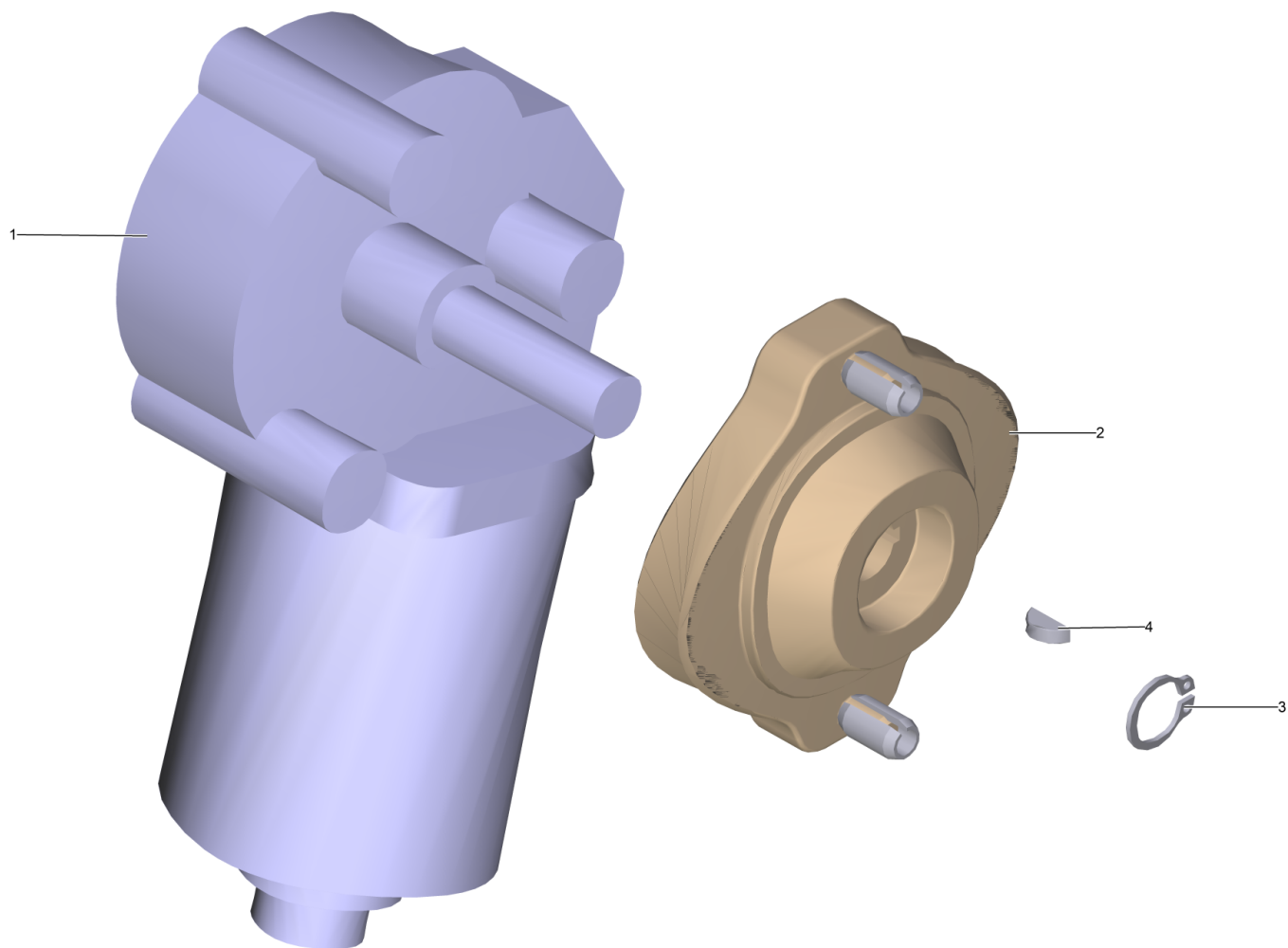
---

<b>POS</b>	<b>Artikelnr.</b>	<b>Beschreibung</b>	<b>Anzahl</b>	<b>Einheit</b>
10	4.040-916.0	Klappe Hochentleerung geschweisst	1	ST
20	5.097-824.0	Befestigungsblech Gummi Seite	2	ST
30	5.097-825.0	Befestigungsblech Gummi vorne	1	ST
40	5.365-054.0	Gummilippe Seite Grobschmutzklappe	2	ST
50	5.365-055.0	Gummilippe vorne Grobschmutzklappe	1	ST
60	7.303-211.0	Fl.Rd.Schr. M6x16 -St-A0P DIN 603	13	ST
70	7.311-425.0	6kt-Mutter M6-04-A2E DIN 985	13	ST



## 40 Filtergehaeuse Haube Mitte

POS	Artikelnr.	Beschreibung	Anzahl	Einheit	Fußnotentext
10	2.641-084.0	UBS Motor Filterruettler	1	ST	
20		Filterpatrone Deckel kpl.	1	ST	
30		Geblaese kpl.	1	ST	
40	5.032-178.0	Haube Mitte KM 100/120 R	1	ST	
50	5.097-928.0	Abdeckblech Filter	1	ST	
60	5.097-979.0	Traegerblech Dichtung	1	ST	
70	4.122-115.0	Flansch kpl.	1	ST	
80	5.317-781.0	Bolzen Laufrolle	2	ST	
90	6.414-532.0	Filterelement	1	ST	
100	6.415-896.0	Luftklappe	1	ST	
110	7.312-285.0	Scheibe 10-200HV-A2E ISO 7093-1	2	ST	
120	7.343-001.0	Sicherungsring 10x1-Rf-St DIN 471	2	ST	
130	6.365-572.0	Dichtungsprofil doppelt Kammer	1,808	m	ALS METERWARE BESTELLEN
140	6.763-004.0	Zylinder Magnet D5x25	3	ST	
150	5.031-344.0	Abstreifer	2	ST	
160	5.047-736.0	Blechteil	2	ST	
170	6.303-022.0	Linsenschraube 3,5x9,5-St-vz	8	ST	
180	7.303-113.0	Schraube 6x25 -10.9-R2R (In6Rd)	7	ST	
190	7.306-452.0	Schraube M8x10 -A2-70 ISO 7380-2	4	ST	
200	7.303-108.0	Schraube 5x20 -10.9-R2R (In6Rd)	2	ST	
210	5.098-047.0	Abdeckblech Magnet	1	ST	
220	7.312-276.0	Scheibe 6 -200HV-A2E ISO7093-1	8	ST	
230	6.362-950.0	Dichtring axial	1	ST	
240	7.306-090.0	Schraube M6x16 -8.8-P2R (In6Rd)	3	ST	
250	7.303-125.0	Senkschraube 4x16 -10.9-R2R (In6Rd)	8	ST	

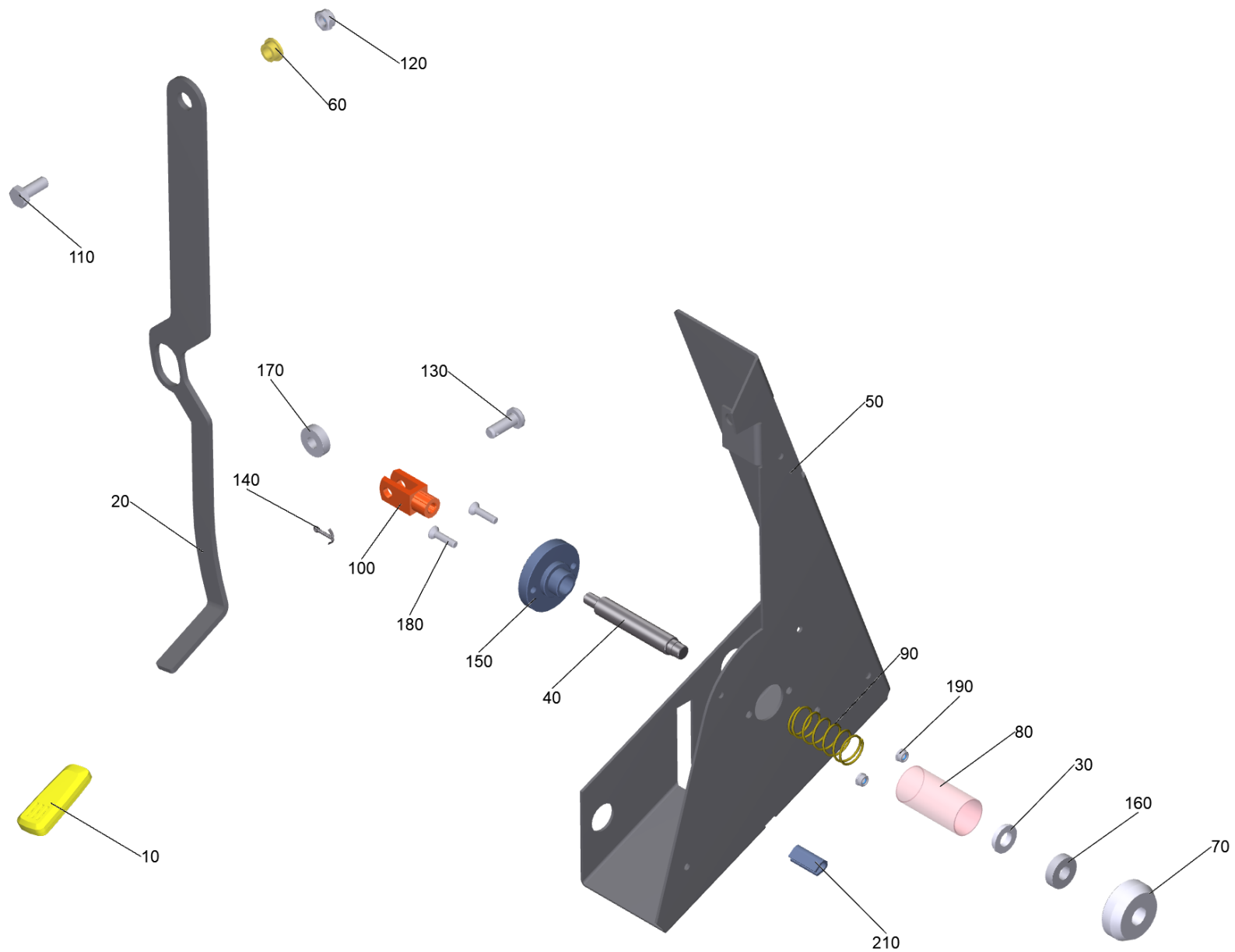




## 10 UBS Motor Filterruechtler (2.641-084.0)

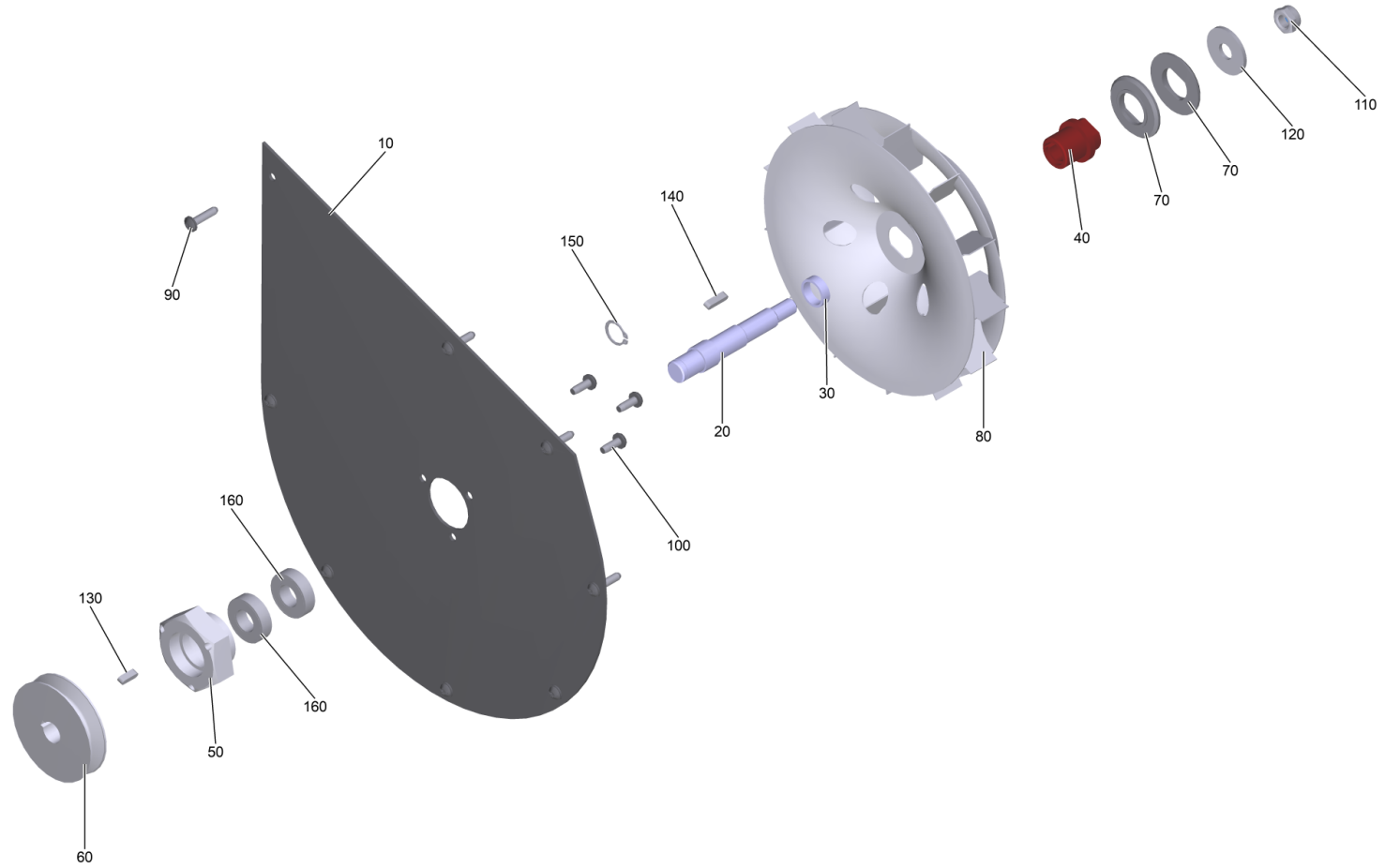
---

<b>POS</b>	<b>Artikelnr.</b>	<b>Beschreibung</b>	<b>Anzahl</b>	<b>Einheit</b>
1	6.613-325.0	Getriebemotor 24V	1	ST
2	4.474-029.0	Mitnehmer kpl.	1	ST
3	7.343-003.0	Sicherungsring 12x1-Rf-St DIN 471	2	ST
4	7.318-204.0	Scheibenfeder 3x3,7-C45R DIN 6888	1	ST



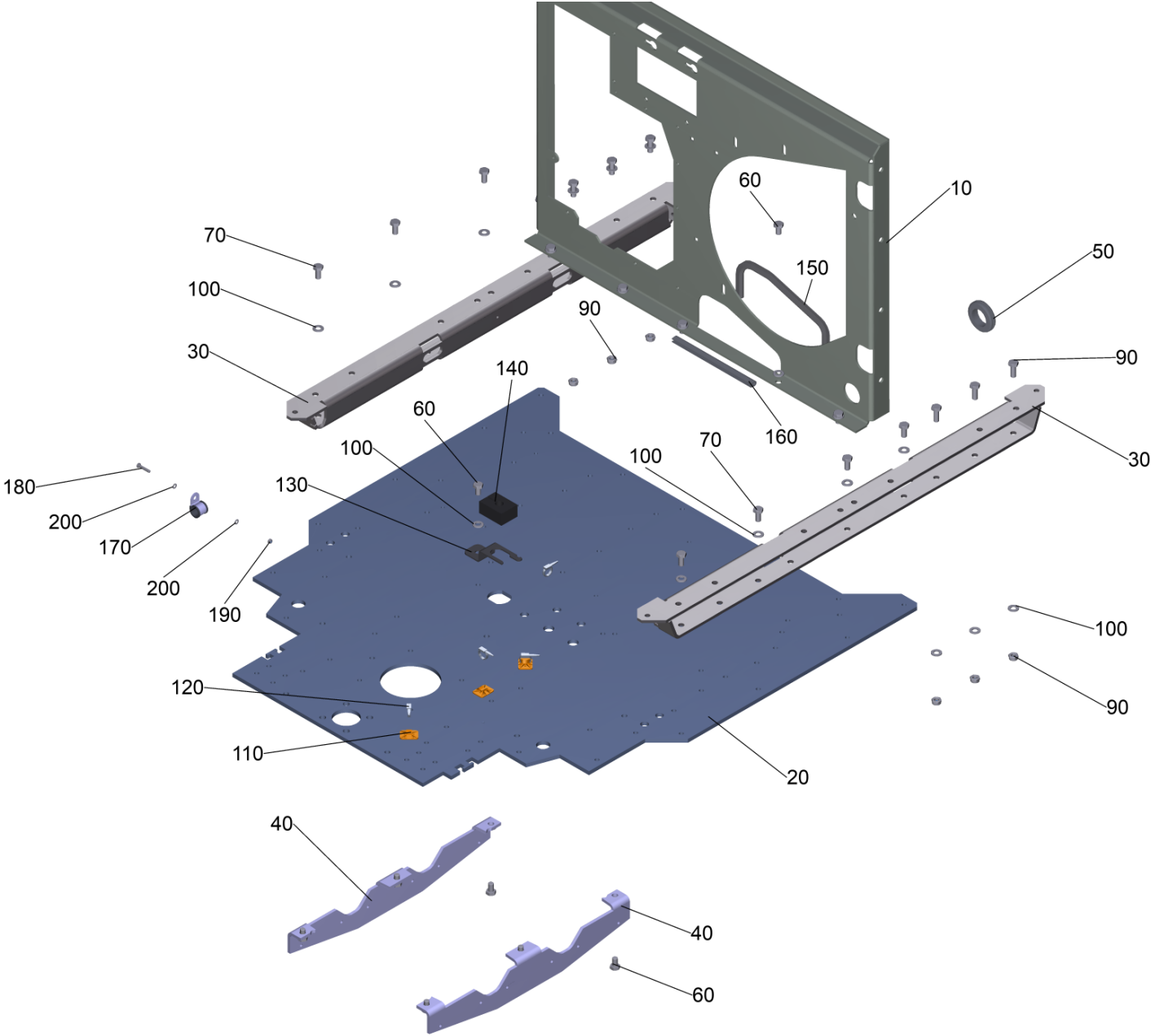
20 Filterpatrone Deckel kpl.

POS	Artikelnr.	Beschreibung	Anzahl	Einheit
10	5.322-447.0	Handgriff Universal gelb RAL 1018	1	ST
20	5.098-009.0	Blechteil Hebel Filter	1	ST
30	5.110-011.0	Anschlag Feder	1	ST
40	5.110-135.0	Achse Halter Filter	1	ST
50	5.097-872.0	Traegerblech Filter Entriegelung	1	ST
60	5.110-167.0	Buchse Gelenk	1	ST
70	5.474-017.0	Mitnehmer	1	ST
80	6.390-917.0	Schlauch	1	ST
90	6.330-210.0	Druckfeder	1	ST
100	6.997-180.0	Gabelkopf 10X20	1	ST
110	7.304-197.0	6kt-Schraube M10x25 8.8-GE3A/VL ISO 4017	1	ST
120	7.311-423.0	6kt-Mutter M10 -04-A2E DIN 985	1	ST
130	7.316-223.0	Bolzen B10,0X 28-ST-A2E ISO 2341	1	ST
140	7.316-342.0	Splint 3,2x20 -St-A2E ISO 1234	1	ST
150	5.110-259.0	Gleitlager Halter Filter	1	ST
160	6.401-363.0	Rillenkugellager	1	ST
170	7.401-091.0	Kugellager 6000-2RS -WAE LZLAGST DIN 625	1	ST
180	7.311-512.0	6kt-Mutter M 6-8-A2E ISO 7040	2	ST
190	7.305-063.0	Senkschraube M6x20 -4.8-A2E ISO 2009	2	ST
200	6.869-072.0	Metallkleber	0,01	ZST
<b>cart info_txt:</b> Dieses Material ist auf Grund der Gefahrstoff-Verordnung nicht lieferbar. Bitte beschaffen Sie dieses oder vergleichbares Material bei einem lokalen Lieferanten Ihrer Wahl. Metallkleber Loctite 245				
210	6.368-018.0	Kantenschutz	30	m



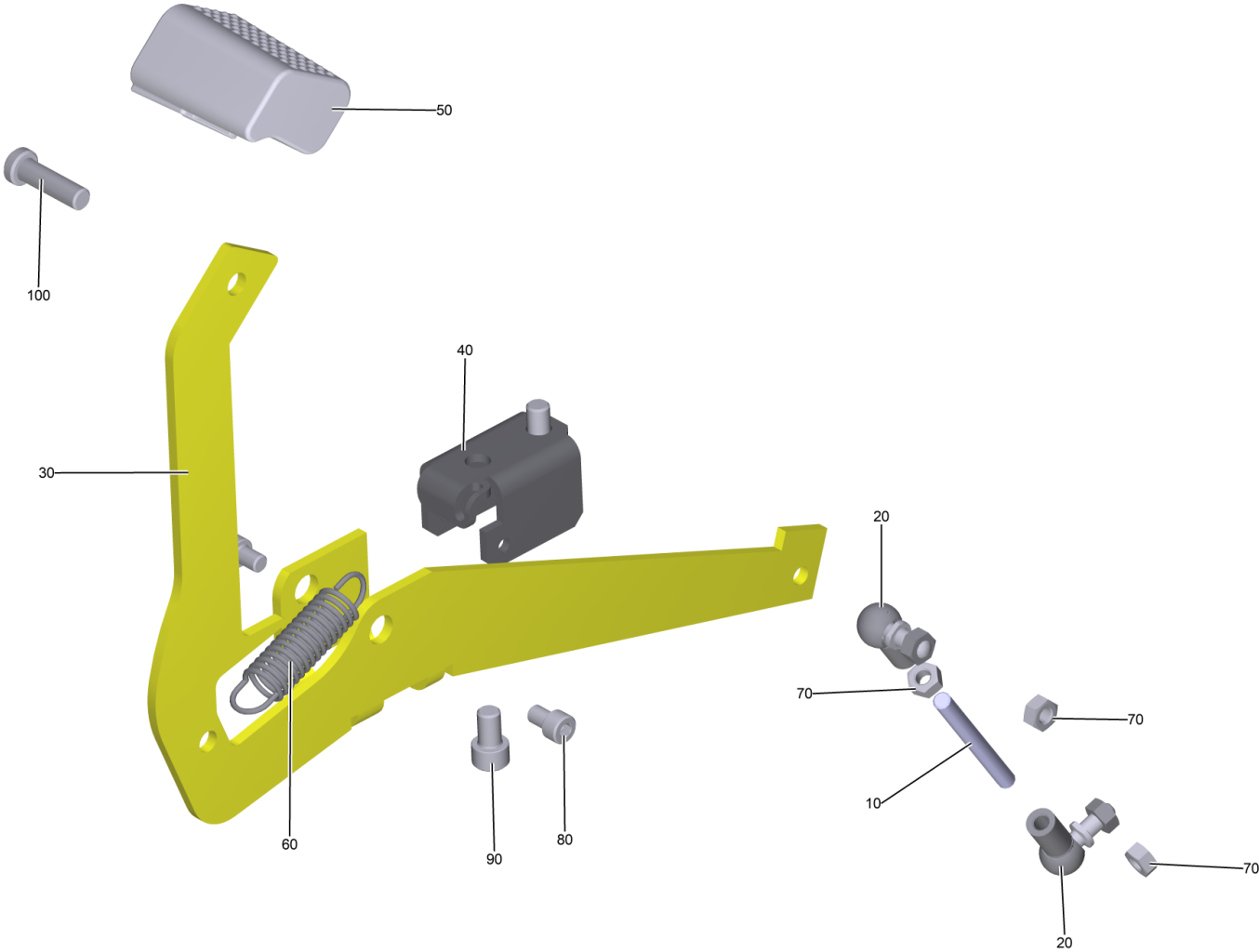
## 30 Gebläse kpl.

POS	Artikelnr.	Beschreibung	Anzahl	Einheit
10	5.097-800.0	Abdeckblech Gebläse	1	ST
20	5.110-186.0	Welle Gebläse	1	ST
30	5.110-913.0	Buchse	1	ST
40	5.110-185.0	Buchse Gebläse	1	ST
50	5.122-189.0	Flansch	1	ST
60	5.625-311.0	Riemenscheibe	1	ST
70	6.312-046.0	Distanzscheibe	2	ST
80	6.484-326.0	Gebläsesrad D=222mm	1	ST
90	7.303-113.0	Schraube 6x25 -10.9-R2R (In6Rd)	8	ST
100	7.303-047.0	Schraube M6x16 -St-R3R (In6Rd)	3	ST
110	7.311-429.0	6kt-Mutter M12-04-A2E DIN 985	1	ST
120	7.312-287.0	Scheibe 12-200HV-A2E ISO7093-1	1	ST
130	7.318-002.0	Passfeder A 5x5x16-C45K DIN 6885-1	1	ST
140	7.318-070.0	Passfeder 5x5x20-C45K DIN 6885-1	1	ST
150	7.343-006.0	Sicherungsring 17x1-St-ph DIN 471	1	ST
160	7.401-105.0	Kugellager 6003-2RS Wälzl.St DIN 625	2	ST



100 Traegerplatte Rahmen kpl.

POS	Artikelnr.	Beschreibung	Anzahl	Einheit	Fußnotentext
10	5.096-770.0	Traegerblech Rahmen	1	ST	
20	5.096-771.0	Grundplatte Rahmen	1	ST	
30	5.096-806.0	U-Profil Traeger Rahmen	2	ST	
40	5.097-977.0	Querstrebe Rahmen	2	ST	
50	6.647-366.0	Durchfuehrungstuelle	1	ST	
60	7.304-410.0	6kt-Schraube M10x16-8.8-A3E ISO 4017	12	ST	
70	7.304-277.0	6kt-Schraube M10x20 -8.8-ZF5HL ISO 4017	8	ST	
80	7.304-415.0	6kt-Schraube M10x25-8.8-A3E ISO 4017	6	ST	
90	7.311-423.0	6kt-Mutter M10 -04-A2E DIN 985	6	ST	
100	7.312-005.0	Scheibe 10-200HV-A3E ISO 7089	26	ST	
110	6.641-475.0	Befestigungssockel Kabel	3	ST	
120	6.647-081.0	Kabelband	4	ST	
130	5.098-298.0	Blechteil Dichtung Kabel	1	ST	
140	5.365-073.0	Dichtung Schaumstoff	1	ST	
150	6.368-018.0	Kantenschutz	0,505	m	ALS METERWARE BESTELLEN
160	6.368-390.0	Kantenschutz	0,03	m	
170	6.373-422.0	Rohrschelle 22	1	ST	
180	7.306-079.0	Schraube M5x25 -8.8-P2R (In6Rd)	1	ST	
190	7.311-421.0	6kt-Mutter M 5-04-A2E DIN 985	1	ST	
200	7.312-002.0	Scheibe 5-200HV-A3E ISO 7089	2	ST	

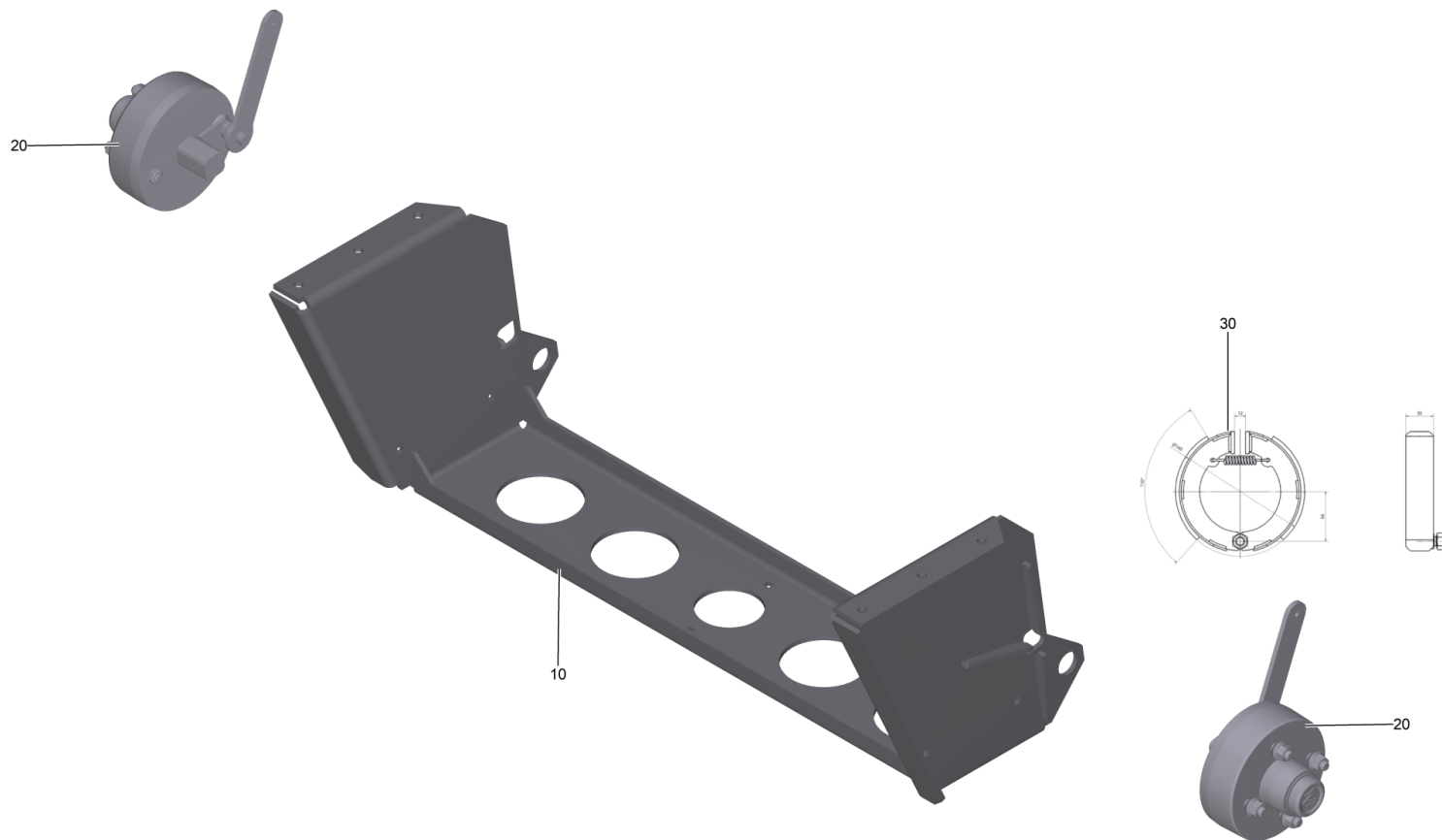




## 110 Pedal Grobschmutzklappe Highdump

POS	Artikelnr.	Beschreibung	Anzahl	Einheit
10	5.309-007.0	Gewindestange M8x85	1	ST
20	7.462-023.0	Winkelgelenk CS13 -A2E DIN 71802	2	ST
30	5.097-810.0	Blechteil Grobschmutzklappe Pedal	1	ST
40	5.097-811.0	Halter Hebel Grobschmutzklappe	1	ST
50	5.481-006.0	Pedal Flansch GSK + BAT	1	ST
60	6.330-190.0	Zugfeder	1	ST
70	7.311-004.0	6kt-Mutter M8 -8-A3E ISO 4032	3	ST
80	7.306-119.0	Zyl.Schr. M8x12 -A2-70 ISO 4762	2	ST
90	7.306-060.0	Zyl.Schr. M10x16-8.8-A3E ISO 4762	2	ST
100	7.306-224.0	Zyl.Schr. M10x35 A2-70 DIN 7984	1	ST
200	6.869-072.0	Metallkleber	0,01	ZST

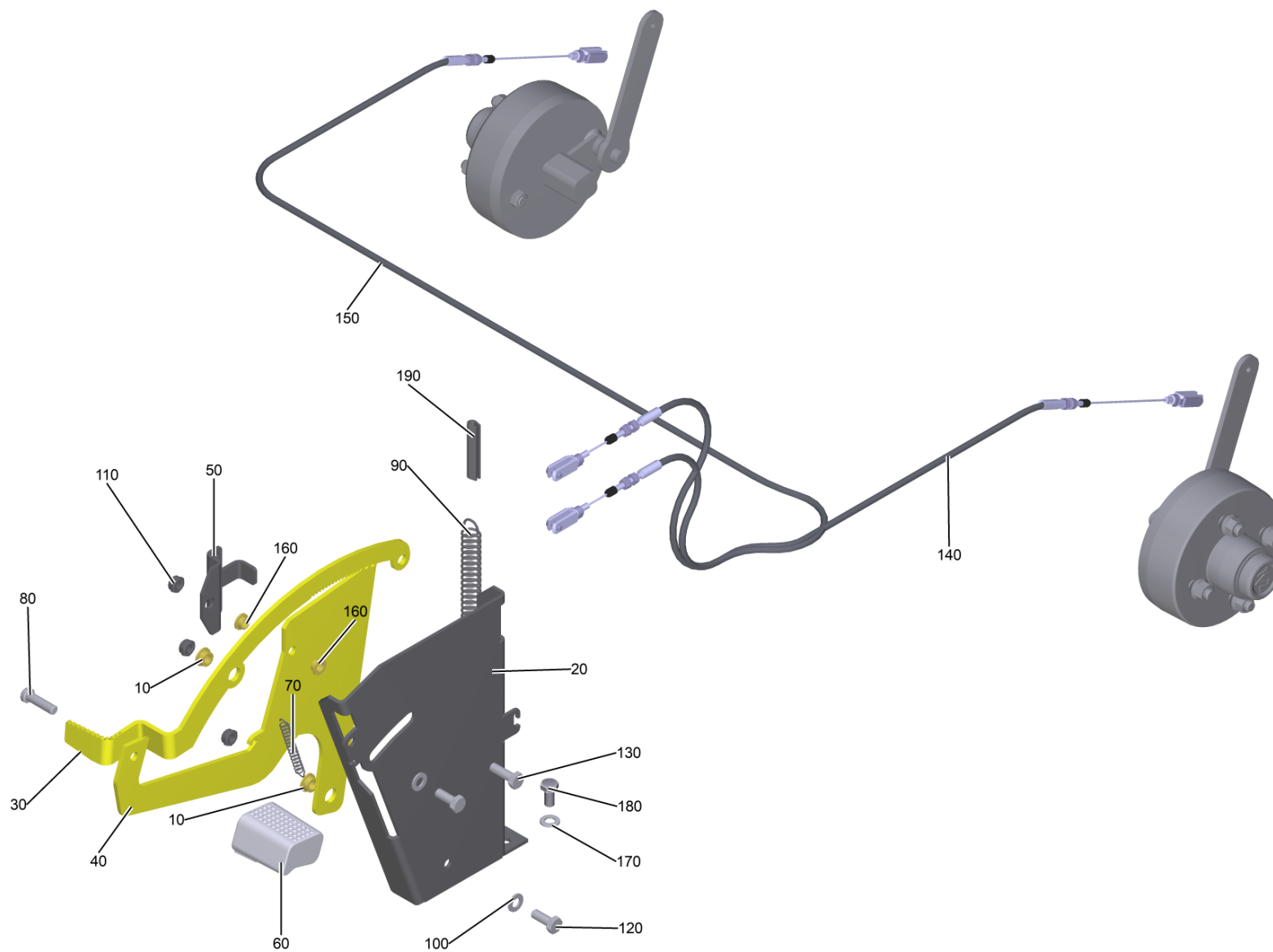
**cart\_info\_txt:** Dieses Material ist auf Grund der Gefahrstoff-Verordnung nicht lieferbar. Bitte beschaffen Sie dieses oder vergleichbares Material bei einem lokalen Lieferanten Ihrer Wahl. Metallkleber Loctite 245



120 Traeger Achse kpl.

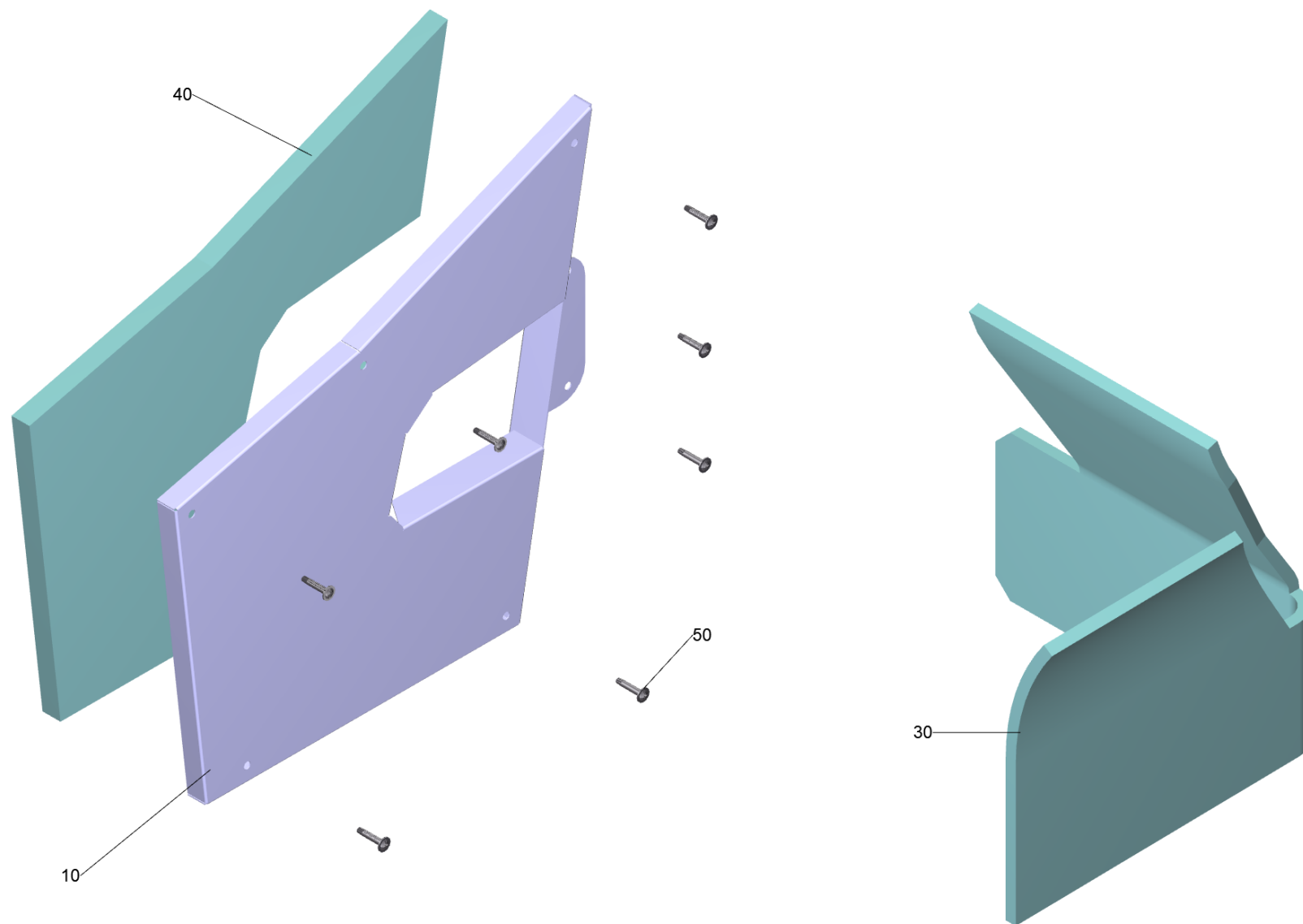
---

<b>POS</b>	<b>Artikelnr.</b>	<b>Beschreibung</b>	<b>Anzahl</b>	<b>Einheit</b>
10	4.040-945.0	Blechteil Achstraeger kpl.	1	ST
20	6.467-056.0	Radbremse	2	ST
30	2.644-128.0	Set Bremse KM Medium Range	2	ST



## 130 Pedal Bremse kpl.

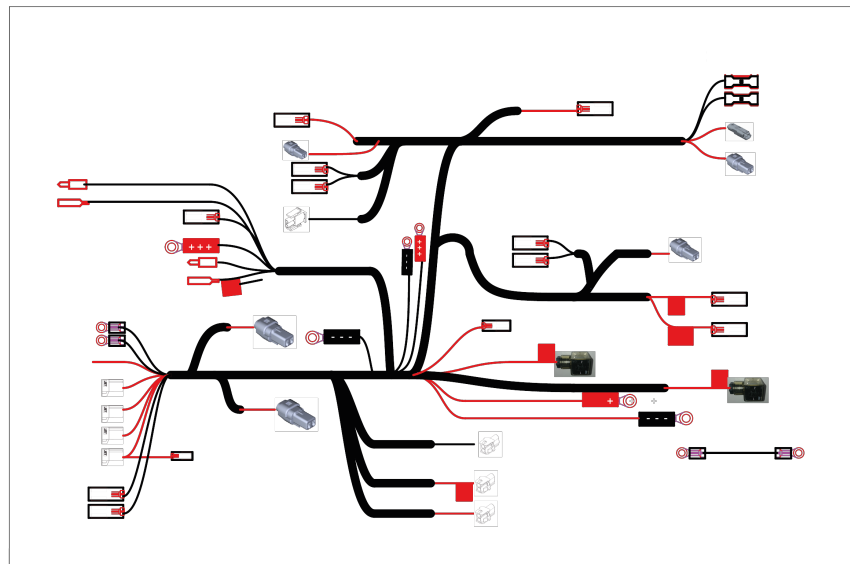
POS	Artikelnr.	Beschreibung	Anzahl	Einheit
10	5.110-167.0	Buchse Gelenk	2	ST
20	5.096-367.0	Blechhalter Hebel Bremse	1	ST
30	5.096-374.0	Handhebel Bremse oeffnen	1	ST
40	5.096-376.0	Bremshebel Fuss	1	ST
50	5.096-377.0	Blechteil Wippe Bremse	1	ST
60	5.481-006.0	Pedal Flansch GSK + BAT	1	ST
70	6.330-103.0	Zugfeder	1	ST
80	7.306-224.0	Zyl.Schr. M10x35 A2-70 DIN 7984	1	ST
90	6.330-413.0	Zugfeder	1	ST
100	7.312-116.0	Scheibe 10 -200HV-ZNSH ISO 7089	2	ST
110	7.311-423.0	6kt-Mutter M10 -04-A2E DIN 985	3	ST
120	7.304-197.0	6kt-Schraube M10x25 8.8-GE3A/VL ISO 4017	2	ST
130	7.304-192.0	6kt-Schraube M10x30 8.8-GE3A/VL ISO 4017	1	ST
140	6.431-226.0	Bowdenzug kpl. links	1	ST
150	6.431-225.0	Bowdenzug kpl. rechts	1	ST
160	5.111-022.0	Huelse Pedal Buerstenkopf	2	ST
170	7.312-005.0	Scheibe 10-200HV-A3E ISO 7089	2	ST
180	7.304-277.0	6kt-Schraube M10x20 -8.8-ZFSLH ISO 4017	2	ST
190	6.368-018.0	Kantenschutz	1	m



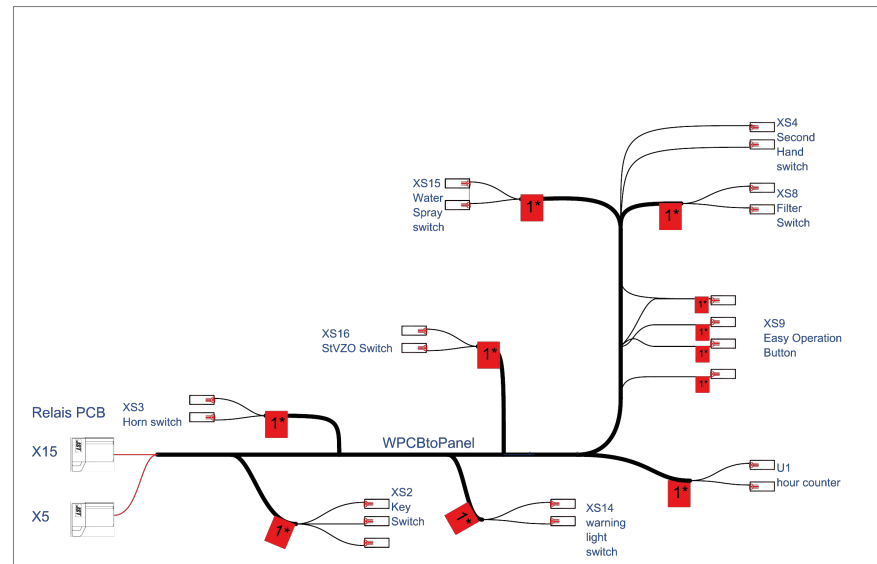
## 150 Set Schalldaemmung

---

<b>POS</b>	<b>Artikelnr.</b>	<b>Beschreibung</b>	<b>Anzahl</b>	<b>Einheit</b>
10	5.098-250.0	Schalldaemmung Haube rechts	1	ST
30	5.365-067.0	Daemmmatte Haube mitte	1	ST
40	5.365-072.0	Daemmmatte Haube rechts	1	ST
50	6.303-125.0	Schraube 5x20-Sonder In6Rd+Spitze	7	ST



10



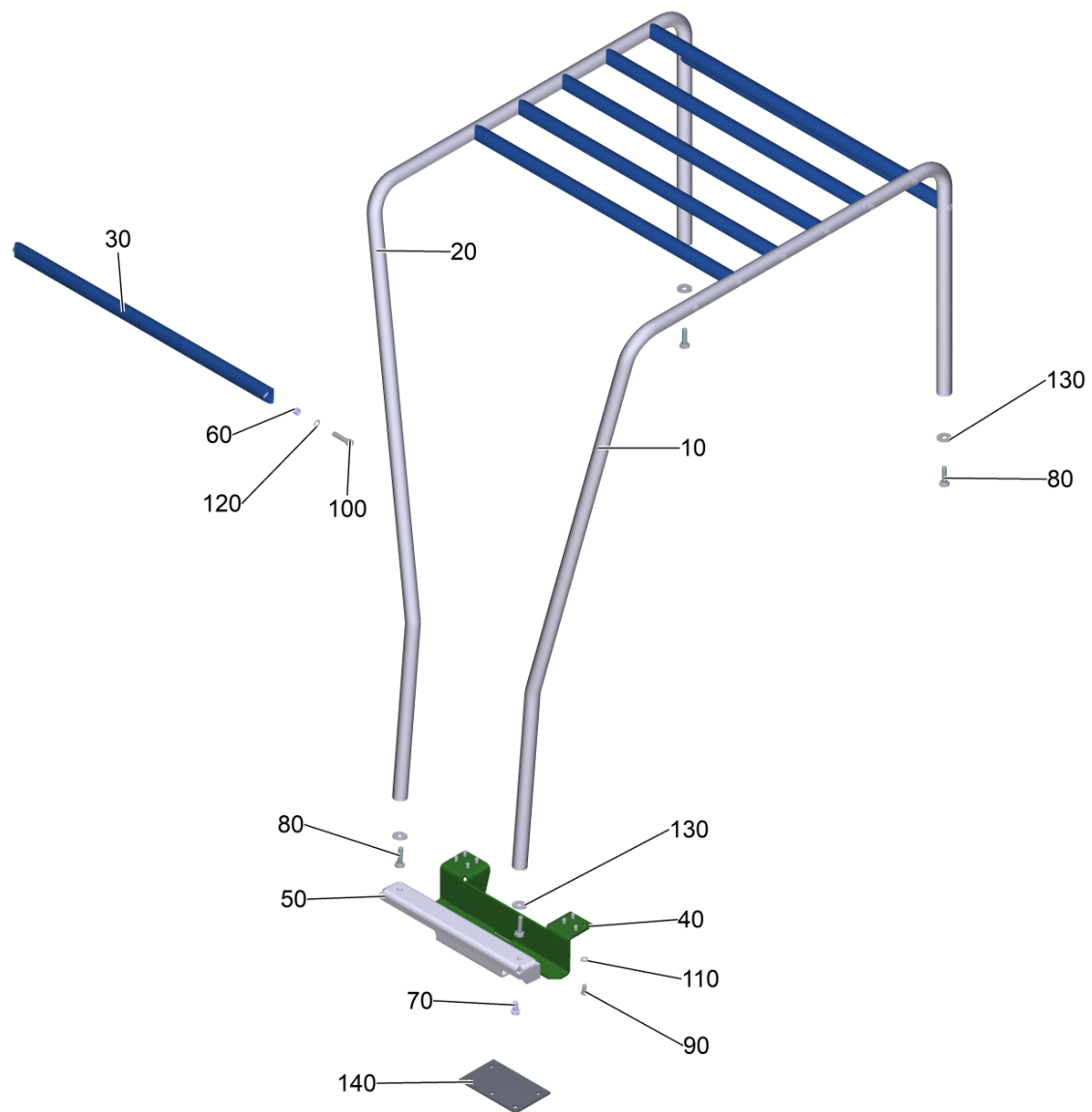
20



200 Elektronik KM 100/120 R G

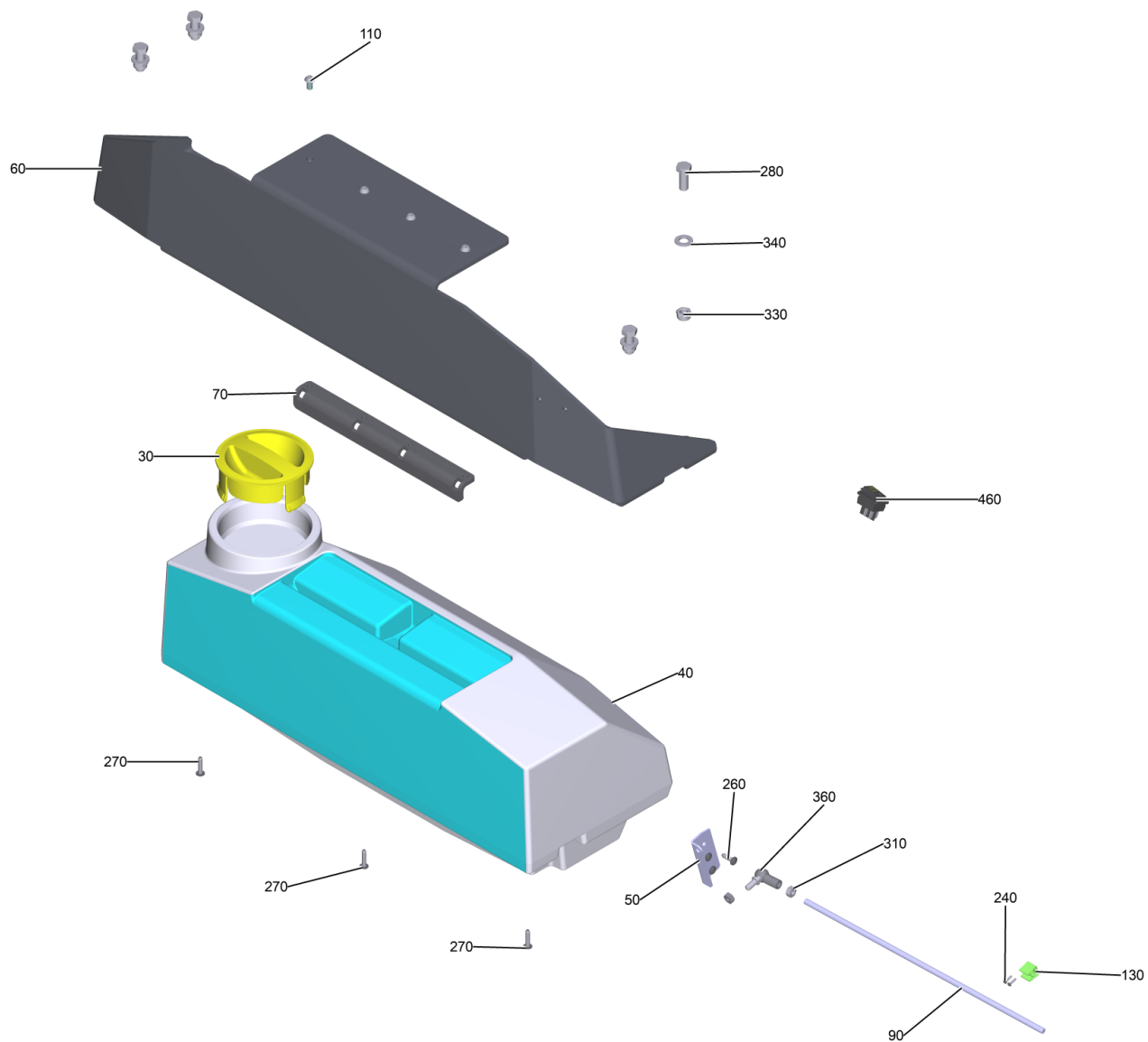
---

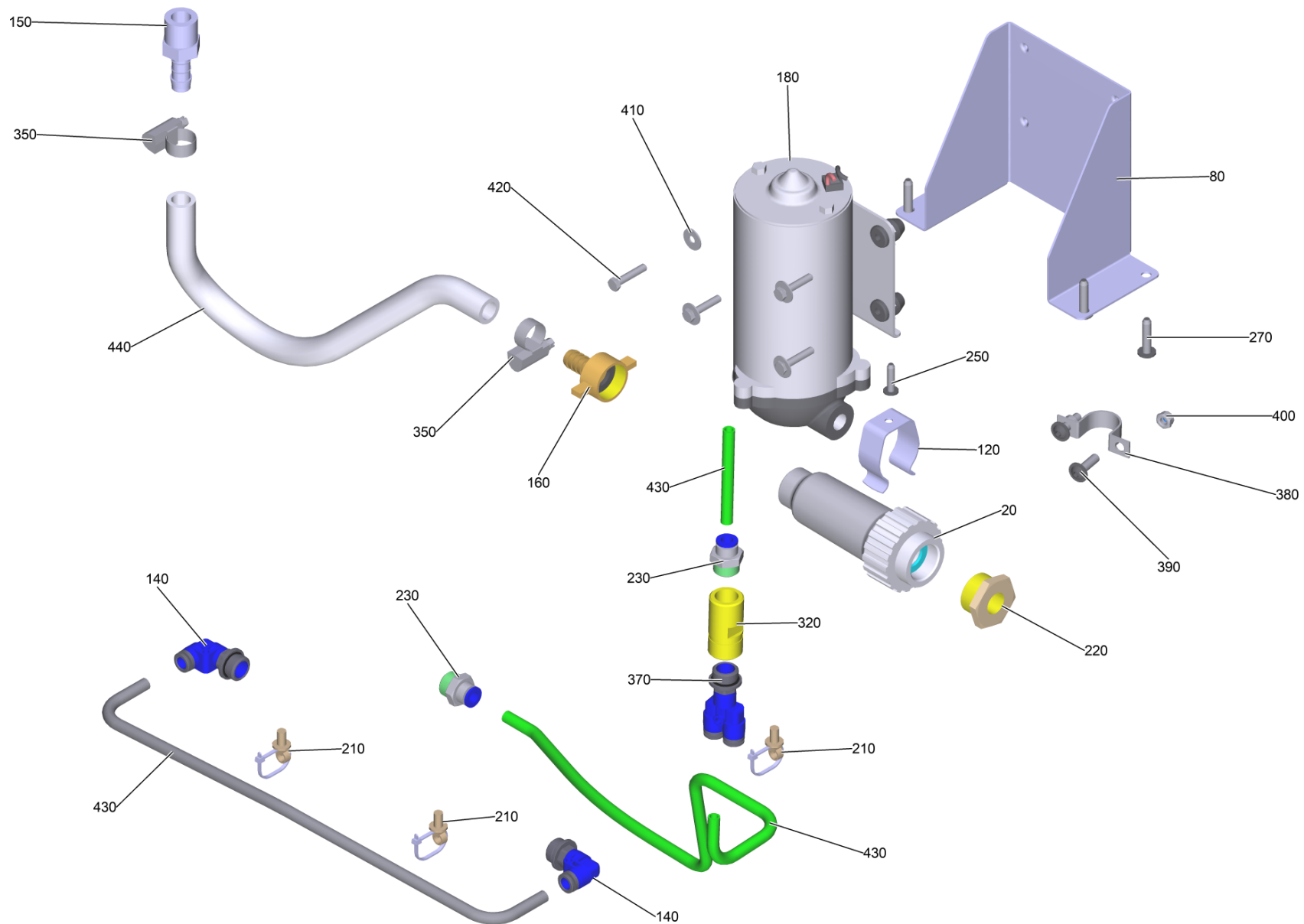
<b>POS</b>	<b>Artikelnr.</b>	<b>Beschreibung</b>	<b>Anzahl</b>	<b>Einheit</b>
10	4.823-284.0	Kabelbaum Chassis KM100/120 from HW03.03	1	ST
20	4.823-225.0	Kabelbaum HMI KMHD Gasoline	1	ST

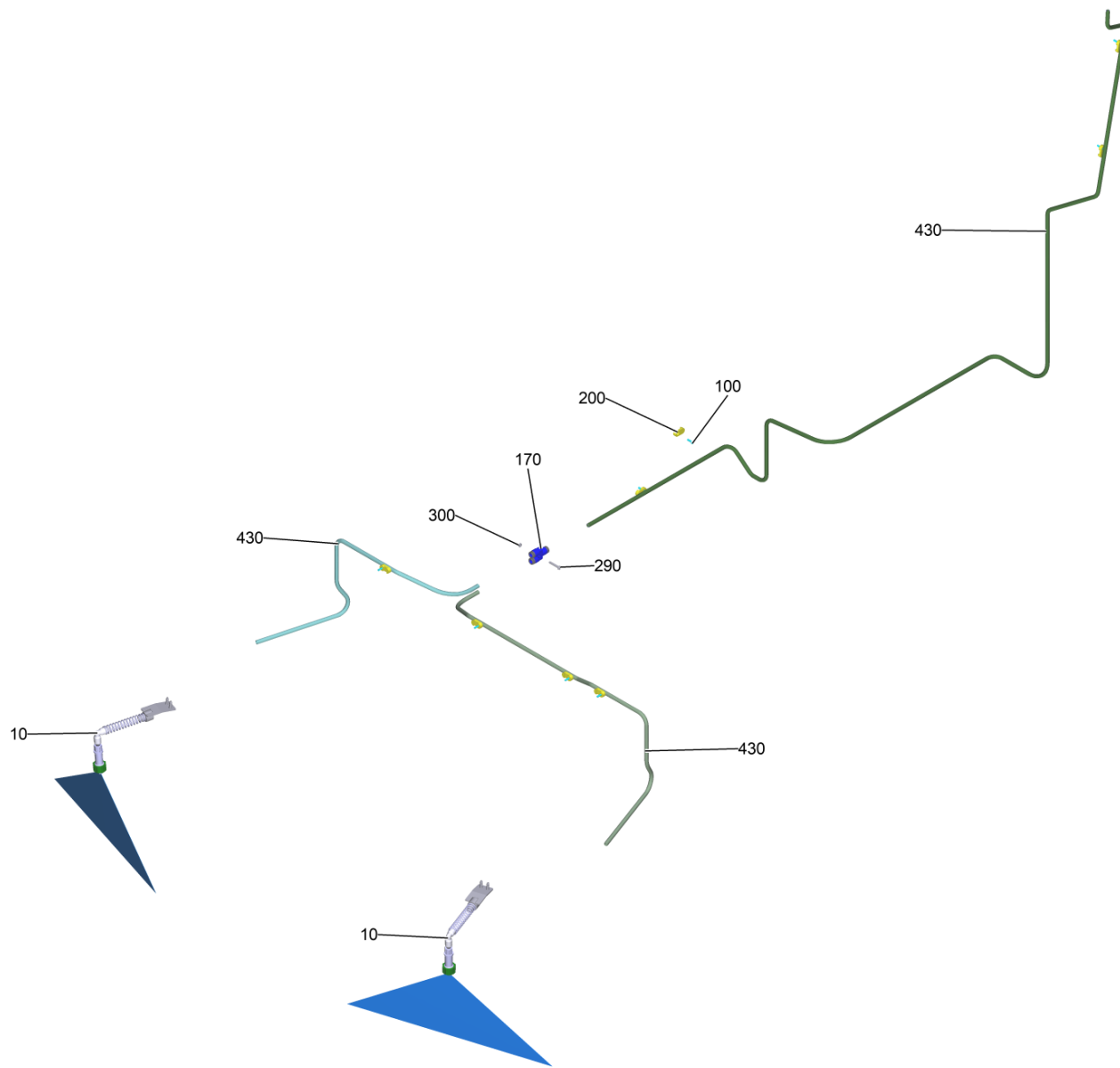


## 500 Schutzdach KM 100/120 R (2.852-828.7)

POS	Artikelnr.	Beschreibung	Anzahl	Einheit
10	4.040-977.0	Rohr links kpl.	1	ST
20	4.040-981.0	Rohr rechts kpl.	1	ST
30	4.058-347.0	Querstrebe Schutzdach kpl.	7	ST
40	4.059-570.0	Anbindung Rahmen kpl.	1	ST
50	5.097-663.0	Blechteil vorne Mitte	1	ST
60	5.110-320.0	Huelse	14	ST
70	6.422-094.0	6kt-Schraube M12x25 GEOMET 321 PLUS VL	3	ST
80	7.306-258.0	Zyl.Schr. M12x50- 8.8-A3E ISO 4762	4	ST
90	7.304-277.0	6kt-Schraube M10x20 -8.8-ZFSHL ISO 4017	8	ST
100	7.306-258.0	Zyl.Schr. M12x50- 8.8-A3E ISO 4762	14	ST
110	7.312-116.0	Scheibe 10 -200HV-ZNSH ISO 7089	8	ST
120	7.312-169.0	Zahnscheibe A13-FSt-A3E DIN 6797	14	ST
130	7.312-287.0	Scheibe 12-200HV-A2E ISO7093-1	4	ST
140	5.096-316.0	Distanzblech ABS	1	ST







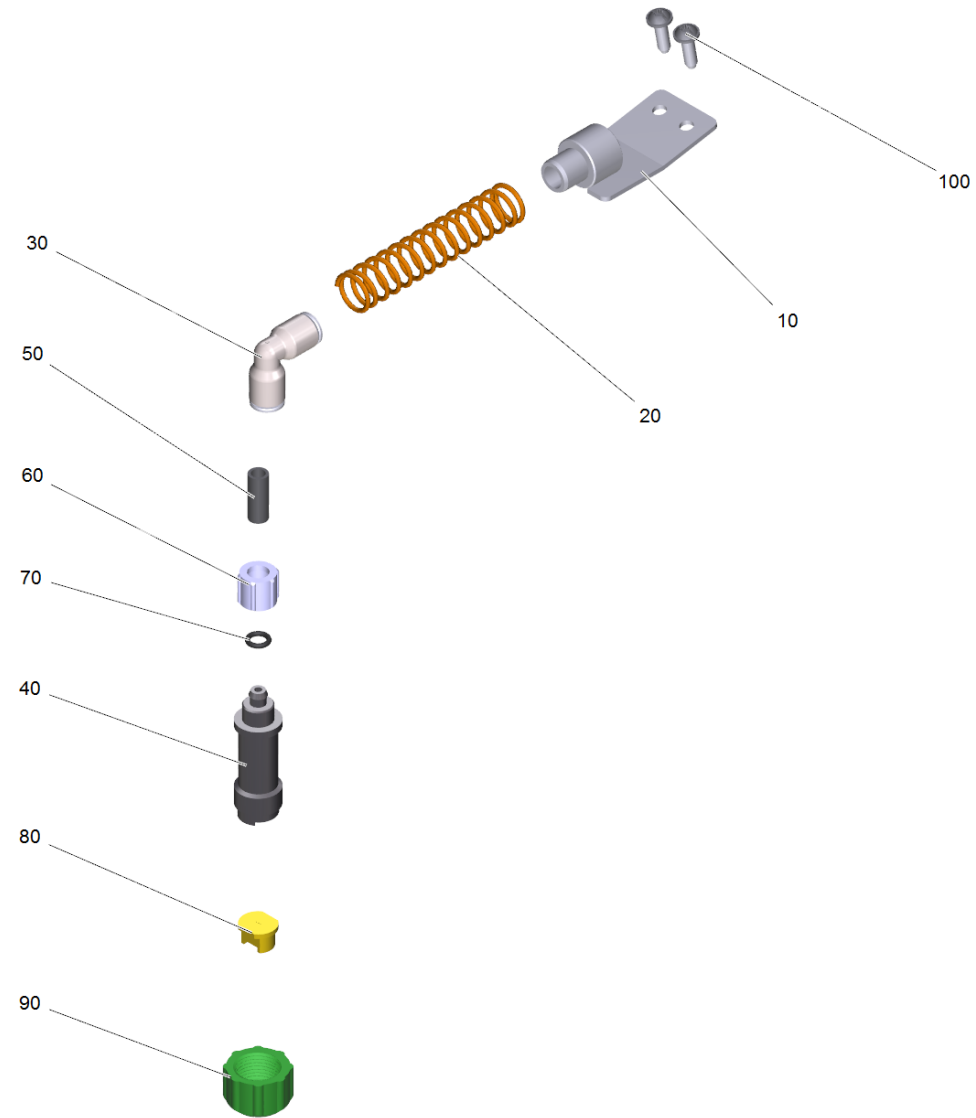
## 501 ABS Spruehsystem 12V KM 100/120 RG (2.852-992.7)

POS	Artikelnr.	Beschreibung	Anzahl	Einheit	Fußnotentext
10	4.058-866.0	Duese kpl.	2	ST	
20	4.730-100.0	Filter kpl.	1	ST	
30	5.034-099.0	Deckel Frischwasser Dosierung RM	1	ST	
40	5.071-468.0	Tank Wassersystem KM 100/120 R	1	ST	
50	5.097-699.0	Winkel Strebe Wassersystem	1	ST	
60	5.098-238.0	Halteblech Wassertank	1	ST	
70	5.098-239.0	Winkel Wassertank	1	ST	
80	5.098-240.0	Halter Pumpe Wassertank	1	ST	
90	5.110-102.0	Strebe Wassersystem	1	ST	
100	6.303-318.0	Schraube 3,5x12-10.9-R2R (IN6RD)	8	ST	
110	6.306-005.0	Schraube M8x14 -A2-70 ISO 7830-1	4	ST	
120	6.373-606.0	Klammer	1	ST	
130	6.373-805.0	Schelle 8mm	1	ST	
140	6.386-768.0	Verschraubung	2	ST	
150	6.389-201.0	Schlauchnippel	1	ST	
160	6.389-216.0	Schlauchverschraubung	1	ST	
170	6.395-073.0	Y-Stueck	1	ST	
180	6.470-224.0	Wasserpumpe	1	ST	
200	6.650-323.0	Befestigungssockel Kabelbinder	8	ST	
210	6.650-605.0	Kabelbinder mit Clip	3	ST	
220	6.902-091.0	Reduzierung 3/4"-3/8"	1	ST	
230	6.987-995.0	Schnellverschluss	2	ST	
240	6.303-557.0	Schraube 3x12 Kombitorx T8	2	ST	
250	7.303-108.0	Schraube 5x20 -10.9-R2R (In6Rd)	1	ST	
260	7.303-112.0	Schraube 6x20 -10.9-R2R (In6Rd)	3	ST	
270	7.303-113.0	Schraube 6x25 -10.9-R2R (In6Rd)	7	ST	
280	7.304-435.0	6kt-Schraube M12x30-8.8-A3E ISO 4017	4	ST	
290	7.306-211.0	Schraube M 4x25-A2-70 (IN6RD)	1	ST	
300	7.311-001.0	6kt-Mutter M4 -6-A2E ISO 4032	1	ST	
310	7.311-004.0	6kt-Mutter M8 -8-A3E ISO 4032	1	ST	
320	4.058-808.0	Rueckschlagventil	1	ST	
330	7.311-429.0	6kt-Mutter M12-04-A2E DIN 985	4	ST	
340	7.312-008.0	Scheibe 12-200HV-A2K ISO 7089	4	ST	

## 501 ABS Spruehsystem 12V KM 100/120 RG (2.852-992.7)

POS	Artikelnr.	Beschreibung	Anzahl	Einheit	Fußnotentext
350	7.373-022.0	Schlauchschelle A-16-27x9 -W2-2 DIN3017	2	ST	
360	7.462-023.0	Winkelgelenk CS13 -A2E DIN 71802	1	ST	
370	6.386-113.0	Einschraubung Y	1	ST	
380	7.373-082.0	Schelle 1-22,0-W1-2 DIN72573	1	ST	
390	6.304-152.0	Linsenschraube M6x20	2	ST	
400	7.311-425.0	6kt-Mutter M6-04-A2E DIN 985	2	ST	
410	7.312-278.0	Scheibe 5-200HV-A2E ISO7093-1	4	ST	
420	7.306-079.0	Schraube M5x25 -8.8-P2R (In6Rd)	4	ST	
430	6.996-791.0	Schlauch Kunststoff	5.067	m	ALS METERWARE BESTELLEN
440	6.388-248.0	Schlauch DN12,7	335	m	ALS METERWARE BESTELLEN
460	6.632-511.0	Schalter Wasser Seitenbesen	1	ST	





10 Duese kpl. (4.058-866.0)

POS	Artikelnr.	Beschreibung	Anzahl	Einheit	Fußnotentext
10	5.667-016.0	Duesenhalter lackiert	1	ST	
20	6.330-100.0	Druckfeder	1	ST	
30	6.640-632.0	Winkelanschluss 8 mm Legris	1	ST	
40	5.401-053.0	Verschraubungsteil	1	ST	
50	6.996-791.0	Schlauch Kunststoff	0,02	m	ALS METERWARE BESTELLEN
60	6.388-381.0	Ueberwurfmutter schwarz	1	ST	
70	6.362-113.0	O-Ring 6,0 x 2,0 NBR 70	1	ST	
80	6.415-057.0	Duesenmundstueck 110G01	1	ST	
90	5.310-043.0	Ueberwurfmutter schwarz	1	ST	
100	7.303-107.0	Schraube 5x16 -10.9-P2R (K-In6Rd)	2	ST	

180 Wasserpumpe (6.470-224.0)

---

<b>POS</b>	<b>Artikelnr.</b>	<b>Beschreibung</b>	<b>Anzahl</b>	<b>Einheit</b>
10	6.650-736.0	Buchsengehaeuse 2-polig AMP Mate-N-Lok	1	ST

10 Buchsengehaeuse 2-polig AMP Mate-N-Lok (6.650-736.0)

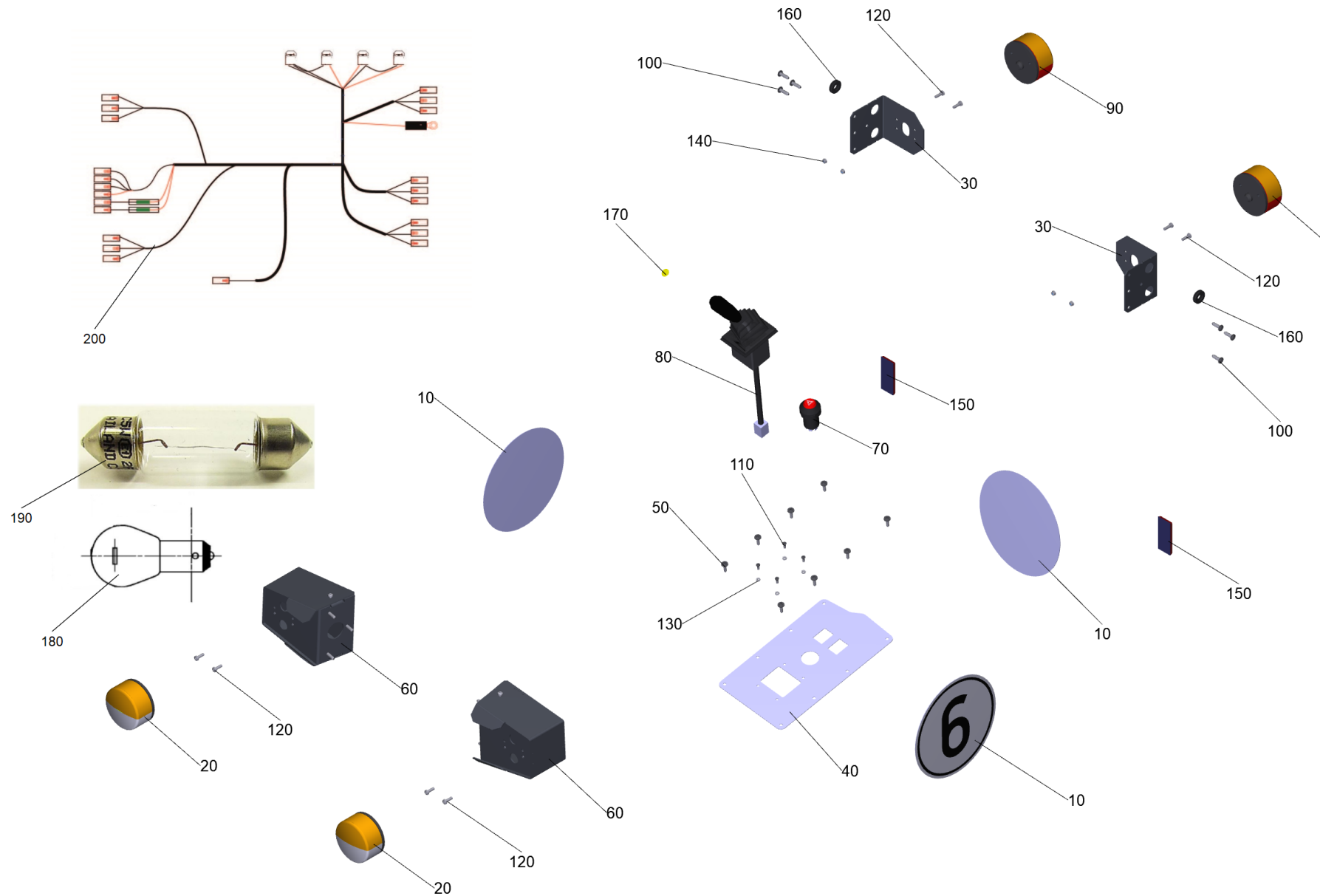
---

<b>POS</b>	<b>Artikelnr.</b>	<b>Beschreibung</b>	<b>Anzahl</b>	<b>Einheit</b>	<b>Fußnotentext</b>
10	6.641-228.0	Kabel 0,75² AMP Mate-N-Lok 3,5 Female	1	ST	5 STUECK

320 Rueckschlagventil (4.058-808.0)

---

<b>POS</b>	<b>Artikelnr.</b>	<b>Beschreibung</b>	<b>Anzahl</b>	<b>Einheit</b>
20	6.363-492.0	O-Ring 8,0x1,5	1	ST



## 503 ABS Licht STVZO KM 100/120 R G (2.852-863.7)

POS	Artikelnr.	Beschreibung	Anzahl	Einheit
10	6.376-346.0	Schild	2	ST
20	6.996-450.0	Blinker kpl.	2	ST
30	5.098-405.0	Blechteil Rueckleuchte	2	ST
40	5.098-416.0	Blech Konsole	1	ST
50	6.303-125.0	Schraube 5x20-Sonder In6Rd+Spitze	8	ST
60	4.059-624.0	Gehaeuse Beleuchtung kpl.	2	ST
70	6.630-025.0	Schalter Warnblinklicht	1	ST
80	6.630-095.0	Schalter	1	ST
90	6.651-610.0	Schluss- Blinkleuchte 12V	2	ST
100	7.303-112.0	Schraube 6x20 -10.9-R2R (In6Rd)	6	ST
110	7.305-036.0	Senkschraube M4x12 -A2-70-s (IN6RD)	4	ST
120	7.306-077.0	Schraube M5x16 -8.8-R2R (In6Rd)	8	ST
130	7.311-028.0	6kt-Mutter M 4-04-A2E ISO 4035	4	ST
140	7.311-421.0	6kt-Mutter M 5-04-A2E DIN 985	8	ST
150	6.996-361.0	Rueckstrahler	2	ST
160	6.650-304.0	Kabeltuelle Z22	2	ST
170	5.393-641.0	Aufkleber gelb RAL 1016	1	ST
180	7.651-014.0	Lampe P21W-BA15s-12V EN 60809	4	ST
190	7.651-009.0	Gluehlampe C5W-12V 5W EN 60809	4	ST
200	4.823-340.0	Kabelbaum Anbausatz STVZO KM100/120 GAS	1	ST

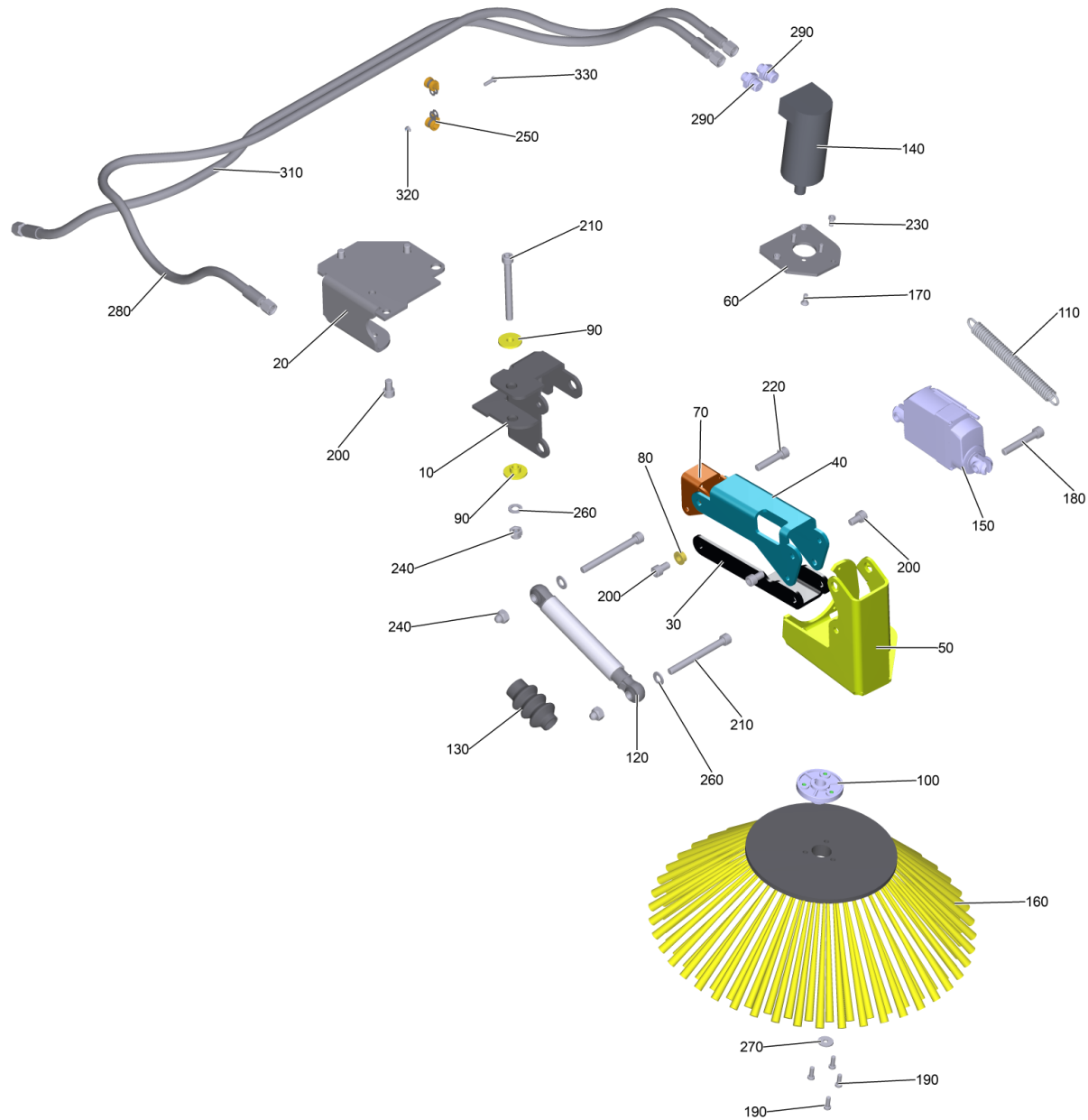
507 ABS Seitenbesen links KM 100/120 R G (2.852-912.0)

---

<b>POS</b>	<b>Artikelnr.</b>	<b>Beschreibung</b>	<b>Anzahl</b>	<b>Einheit</b>
10	2.852-912.7	ABS Seitenbesen links KM 100/120 R G	1	ST



10 ABS Seitenbesen links KM 100/120 R G (2.852-912.7)



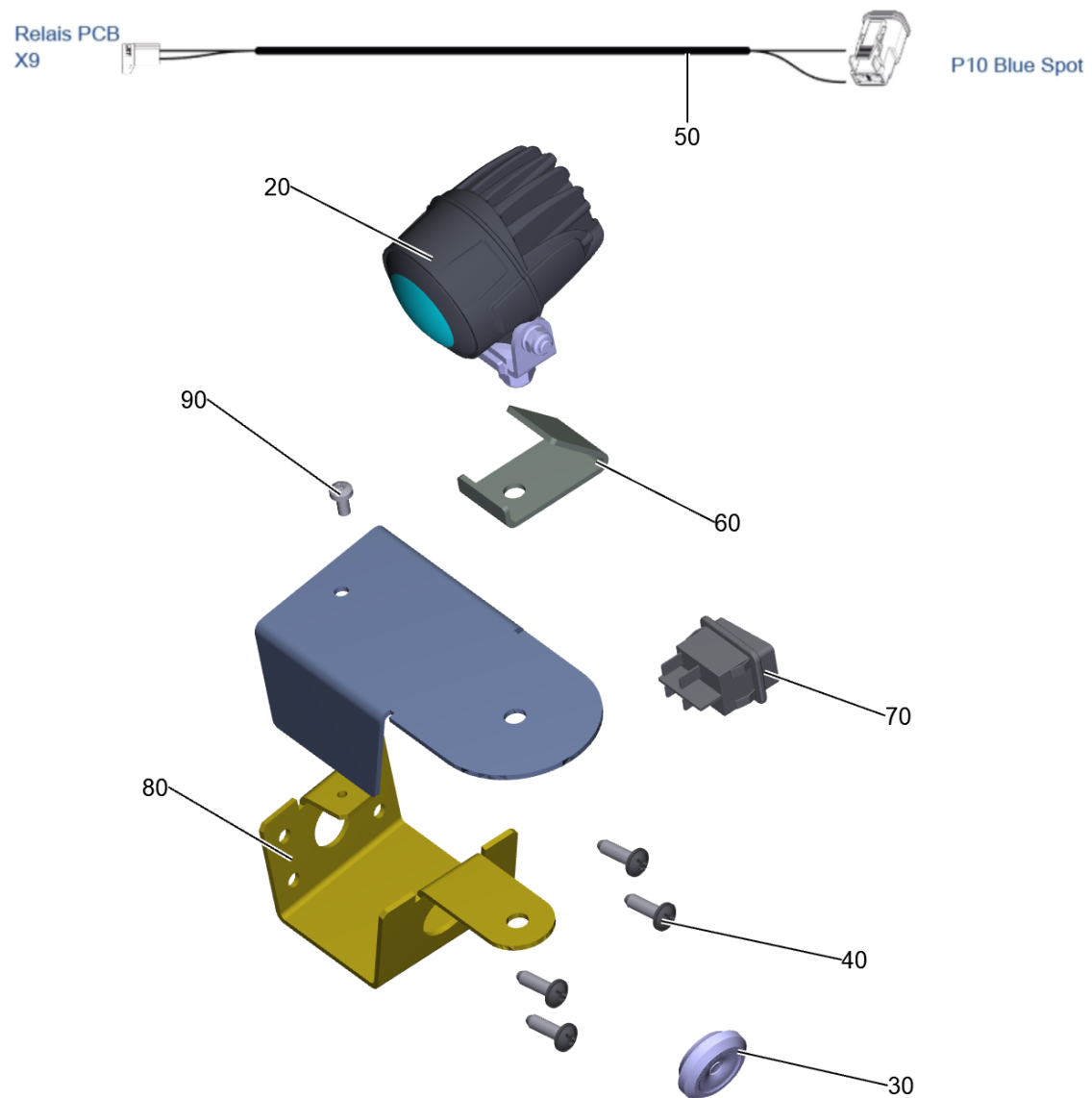
10 ABS Seitenbesen links KM 100/120 R G (2.852-912.7)

POS	Artikelnr.	Beschreibung	Anzahl	Einheit
10	4.040-991.0	Halter Seitenbesenarm kpl.	1	ST
20	5.098-053.0	Blechteil Befestigung links	1	ST
30	5.098-054.0	Winkel Seitenbesen unten	1	ST
40	5.098-055.0	Profil Seitenbesen oben	1	ST
50	5.098-056.0	Blechteil Seitenbesen vorne	1	ST
60	5.098-057.0	Adapter Blech Motor	1	ST
70	5.098-059.0	Blechteil Hebel Umlenkung	1	ST
80	5.110-167.0	Buchse Gelenk	1	ST
90	5.112-069.0	Buchse	2	ST
100	5.120-343.0	Nabe	1	ST
110	6.330-456.0	Zugfeder RZ-177I m=5	1	ST
120	6.437-659.0	Stosssdaempfer 120N l=185mm	1	ST
130	6.437-662.0	Faltenbalg D14/26	1	ST
140	6.503-086.0	Hydraulikmotor OMM 50	1	ST
150	6.504-149.0	Hubspindel 12 V DC	1	ST
160	6.905-986.0	Seitenbesen	1	ST
170	7.305-103.0	Senkschraube M6x16 -8.8-A2E ISO 10642	3	ST
180	7.306-028.0	Zyl.Schr. M 10x60-A2-70 ISO 4762	1	ST
190	7.306-031.0	Zyl.Schr. M 6x16 A2-70 DIN 7984	4	ST
200	7.306-060.0	Zyl.Schr. M10x16-8.8-A3E ISO 4762	6	ST
210	7.306-066.0	Zyl.Schr. M10x100- 8.8-A3E ISO 4762	3	ST
220	7.306-068.0	Zylinderschraube M10x45-8.8-A2K DIN 912	1	ST
230	7.306-500.0	Zyl.Schr. M6x12-8.8-A2E DIN 6912	3	ST
240	7.311-423.0	6kt-Mutter M10 -04-A2E DIN 985	3	ST
250	6.373-406.0	Rohrschelle 13	2	ST
260	7.312-116.0	Scheibe 10 -200HV-ZNSH ISO 7089	3	ST
270	7.312-260.0	Scheibe 6 -100HV-A3E ISO 7094	1	ST
280	6.396-985.0	Hydraulikschlauch DN6x1495	1	ST
290	6.386-667.0	Verschraubung	2	ST
300	6.869-072.0	Metallkleber	0,01	ZST
	<b>cart_info_txt:</b> Dieses Material ist auf Grund der Gefahrstoff-Verordnung nicht lieferbar. Bitte beschaffen Sie dieses oder vergleichbares Material bei einem lokalen Lieferanten Ihrer Wahl. Metallkleber Loctite 245			
310	6.396-986.0	Hydraulikschlauch DN6x1220	1	ST

10 ABS Seitenbesen links KM 100/120 R G (2.852-912.7)

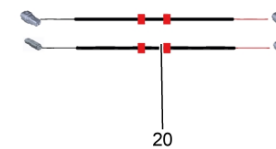
---

<b>POS</b>	<b>Artikelnr.</b>	<b>Beschreibung</b>	<b>Anzahl</b>	<b>Einheit</b>
320	7.311-421.0	6kt-Mutter M 5-04-A2E DIN 985	1	ST
330	7.304-272.0	6kt-Schraube M5x16 -8.8-GE3A/VL ISO4017	1	ST



## 509 ABS Spotlight blau KM 100/120 R G (2.852-995.7)

POS	Artikelnr.	Beschreibung	Anzahl	Einheit
20	6.651-846.0	Arbeitsleuchte Spotlight blau	1	ST
30	6.641-185.0	Durchfuehrungstuelle D 8 - 17	1	ST
40	7.303-112.0	Schraube 6x20 -10.9-R2R (In6Rd)	4	ST
50	4.823-229.0	Kabelbaum Anbausatz Spotlight blau KMHD Gasoline	1	ST
60	5.096-424.0	Winkel Spotlight blau	1	ST
70	6.632-484.0	Schalter 2-polig Arbeitslicht	1	ST
80	5.098-450.0	Blechteil Gehaeuse Spotlight	1	ST
90	7.306-071.0	Schraube M5x10 -8.8-R2R (In6Rd)	1	ST



511 ABS Rueckleuchte KM 100/120 R G (2.853-029.7)

---

<b>POS</b>	<b>Artikelnr.</b>	<b>Beschreibung</b>	<b>Anzahl</b>	<b>Einheit</b>
10	5.039-442.0	Lichtelement rot 10-15VDC	2	ST
20	4.823-230.0	Kabelbaum Anbausatz design LED back KMHD	1	ST

## 512 Radsatz Vollgummi (2.853-046.7)

---

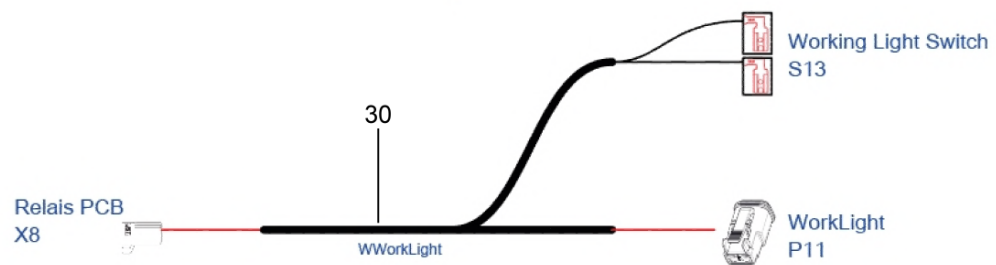
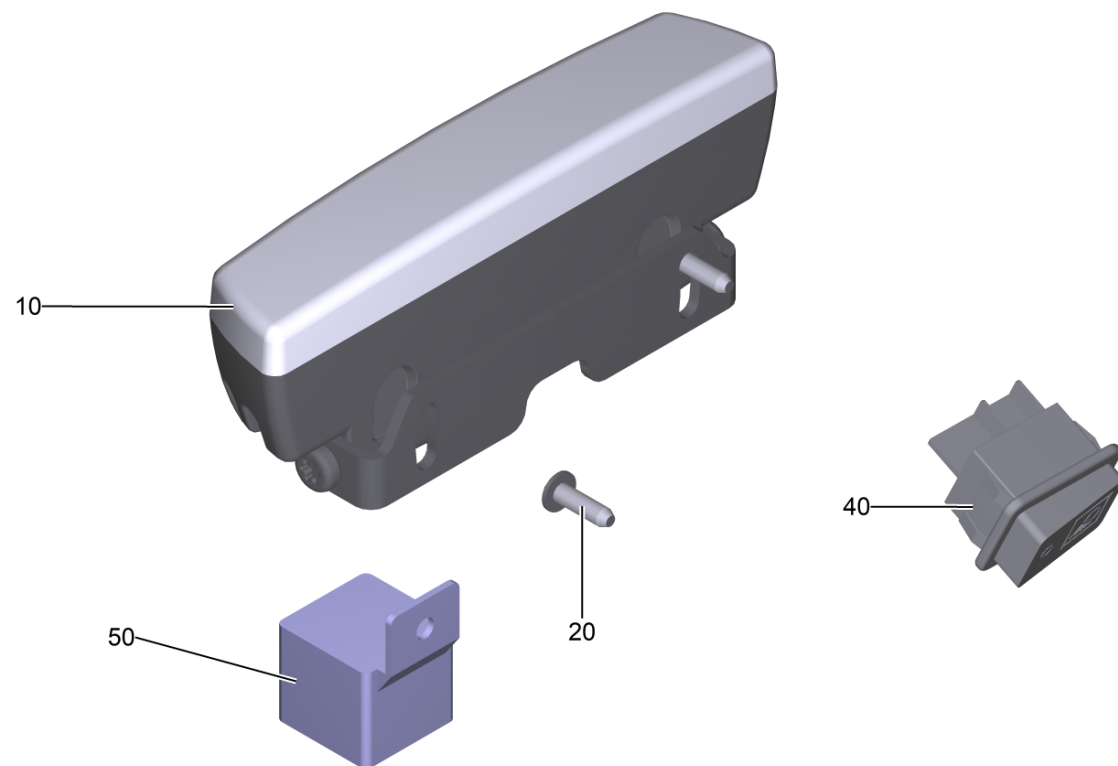
<b>POS</b>	<b>Artikelnr.</b>	<b>Beschreibung</b>	<b>Anzahl</b>	<b>Einheit</b>
10	6.435-452.0	Vorderrad Pannensicher nichtkreidend	1	ST
20	6.435-439.0	Rad Vollgummi	2	ST



## 513 Radsatz Vollgummi nichtkreidend (2.853-047.7)

---

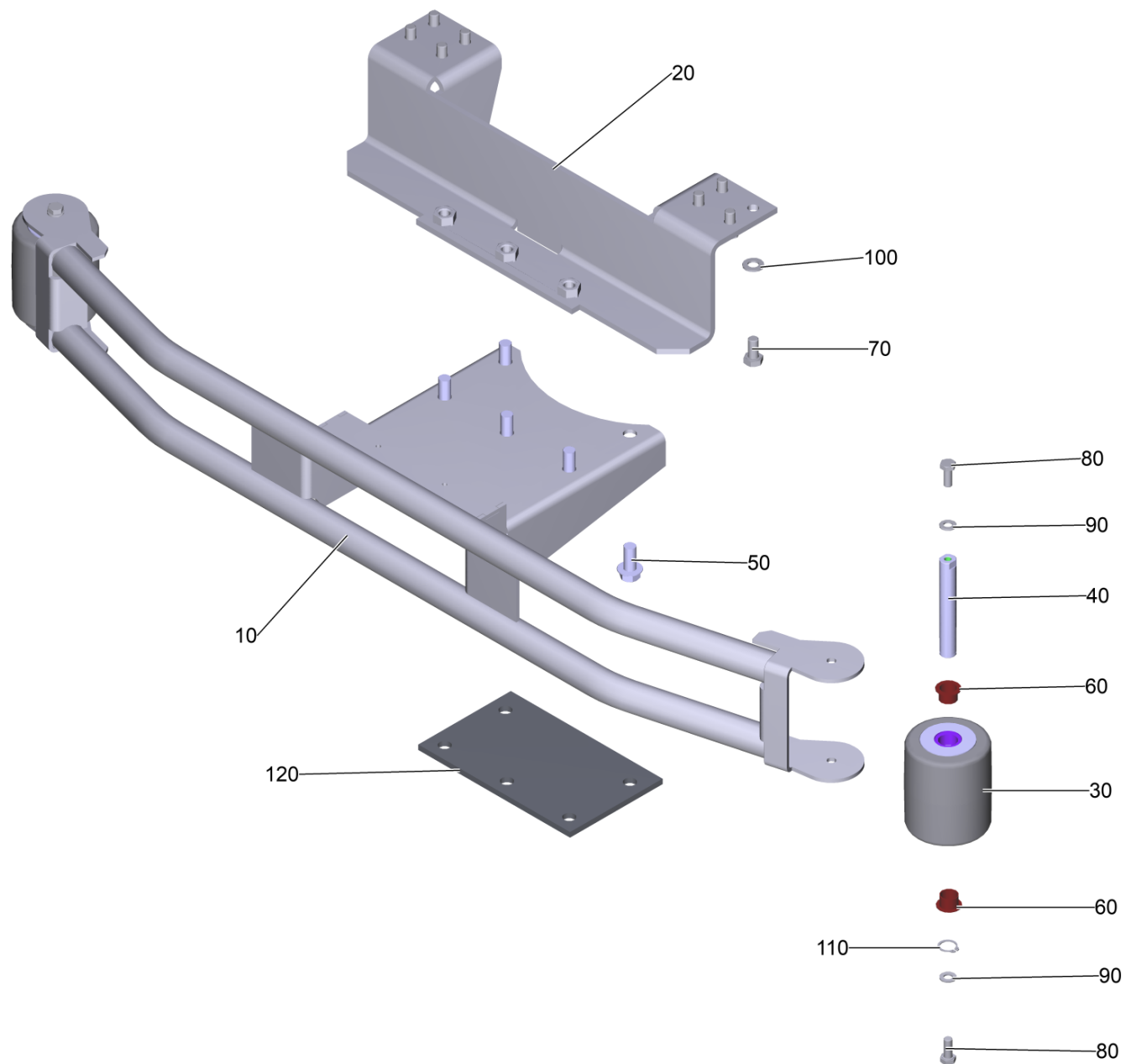
<b>POS</b>	<b>Artikelnr.</b>	<b>Beschreibung</b>	<b>Anzahl</b>	<b>Einheit</b>
10	6.435-452.0	Vorderrad Pannensicher nichtkreidend	1	ST
20	6.435-746.0	Rad Vollgummi nichtkreidend	2	ST



9504 ABS Arbeitslicht KM 100/120 R G (2.852-904.7)

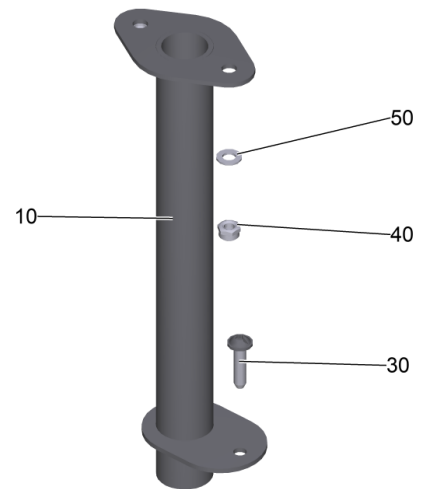
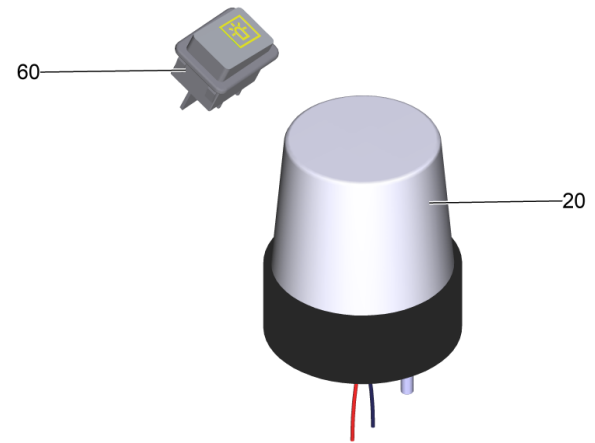
---

<b>POS</b>	<b>Artikelnr.</b>	<b>Beschreibung</b>	<b>Anzahl</b>	<b>Einheit</b>
10	6.422-619.0	LED Leuchte	1	ST
20	7.303-107.0	Schraube 5x16 -10.9-P2R (K-In6Rd)	3	ST
30	4.823-227.0	Kabelbaum Anbausatz Arbeitslicht KMHD Gasoline	1	ST
40	6.632-484.0	Schalter 2-polig Arbeitslicht	1	ST
50	6.633-172.0	Relais 24 V / 20 A	1	ST



## 9513 ABS Rammschutz KM 100/120 R (2.852-491.7)

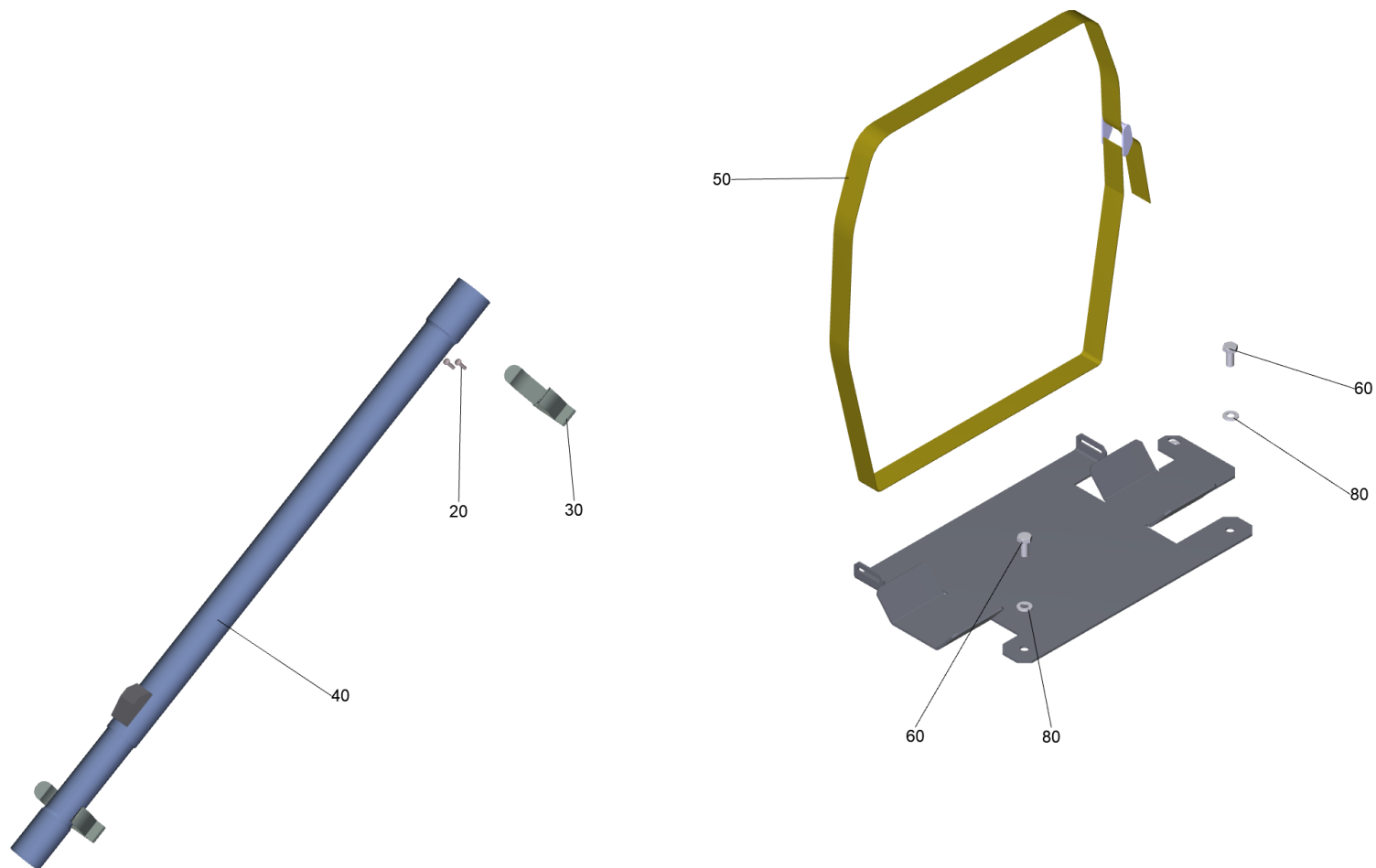
POS	Artikelnr.	Beschreibung	Anzahl	Einheit
10	4.058-798.0	Buegel Rammschutz	1	ST
20	4.059-570.0	Anbindung Rahmen kpl.	1	ST
30	5.036-208.0	Abweisrolle	2	ST
40	5.039-355.0	Bolzen Abweisrolle	2	ST
50	6.422-094.0	6kt-Schraube M12x25 GEOMET 321 PLUS VL	5	ST
60	6.437-484.0	Lagerbuchse	4	ST
70	7.304-277.0	6kt-Schraube M10x20 -8.8-ZFSHL ISO 4017	8	ST
80	7.304-397.0	6kt-Schraube M8x20-8.8-A2E ISO 4017	4	ST
90	7.312-004.0	Scheibe 8 -200HV-A3E ISO 7089	4	ST
100	7.312-116.0	Scheibe 10 -200HV-ZNSH ISO 7089	8	ST
110	7.343-005.0	Sicherungsring 16x1-FST-PHR DIN 471	2	ST
120	5.096-316.0	Distanzblech ABS	1	ST



## 9514 ABS Rundumkennleuchte LED (2.852-911.7)

---

<b>POS</b>	<b>Artikelnr.</b>	<b>Beschreibung</b>	<b>Anzahl</b>	<b>Einheit</b>
10	4.039-266.0	Halter Rundumkennleuchte	1	ST
20	6.035-020.3	Rundumkennleuchte orange verpackt	1	ST
30	7.303-108.0	Schraube 5x20 -10.9-R2R (In6Rd)	1	ST
40	7.311-421.0	6kt-Mutter M 5-04-A2E DIN 985	2	ST
50	7.312-002.0	Scheibe 5-200HV-A3E ISO 7089	2	ST
60	6.632-476.0	Schalter 2-polig Leuchte	1	ST





## 9517 ABS Sauger KM 100/120 R (2.853-030.7)

POS	Artikelnr.	Beschreibung	Anzahl	Einheit
20	6.303-318.0	Schraube 3,5x12-10.9-R2R (IN6RD)	6	ST
30	6.392-158.0	Klammer 50mm	3	ST
40	2.862-008.0	Teleskoprohr verpackt NW35	1	ST
50	6.992-191.0	Spanngurt	1	ST
60	7.304-397.0	6kt-Schraube M8x20-8.8-A2E ISO 4017	2	ST
80	7.312-004.0	Scheibe 8 -200HV-A3E ISO 7089	2	ST

## 9999 Zubehoer

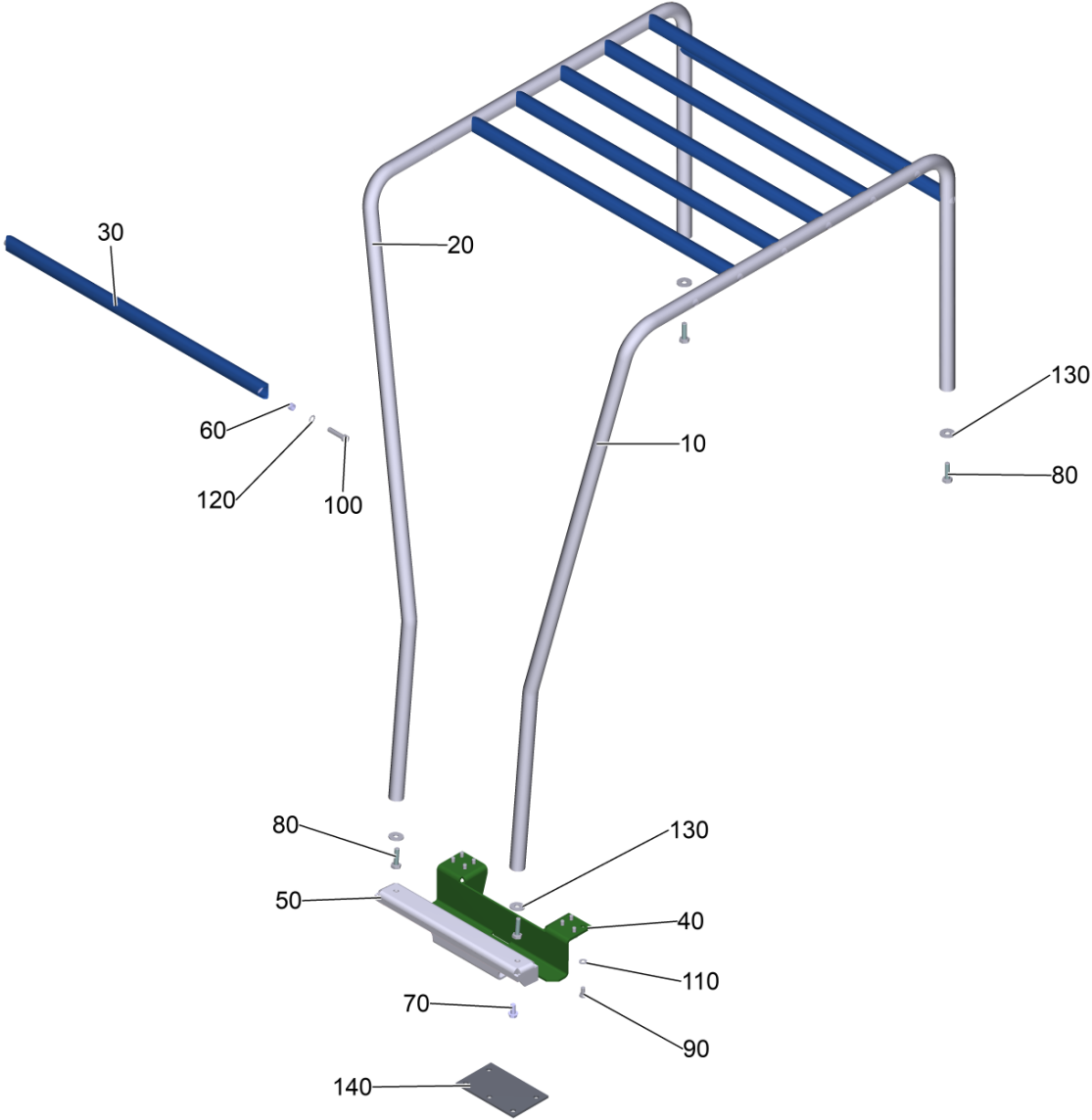
POS	Artikelnr.	Beschreibung	Anzahl	Einheit
10	2.852-828.0	Schutzdach KM 100/120 R	1	ST
20	2.852-491.0	ABS Rammschutz KM 100/120 R	1	ST
30	2.853-029.0	ABS Rueckleuchte KM 100/120 R G	1	ST
40	2.852-995.0	ABS Spotlight blau KM 100/120 R G	1	ST
50	2.852-911.0	ABS Rundumkennleuchte LED	1	ST
60		ABS Fleet Highdump EU	1	ST
70		ABS Fleet Highdump NA	1	ST
80	2.852-835.0	ABS Spruehsystem 24V KM 100/120 RBp	1	ST
90	2.852-992.0	ABS Spruehsystem 12V KM 100/120 RG	1	ST
100	2.852-904.0	ABS Arbeitslicht KM 100/120 R G	1	ST
110	2.853-030.0	ABS Sauger KM 100/120 R	1	ST
120	2.853-046.0	Radsatz Vollgummi	1	ST
130	2.853-047.0	Radsatz Vollgummi nichtkreidend	1	ST

10 Schutzdach KM 100/120 R (2.852-828.0)

---

<b>POS</b>	<b>Artikelnr.</b>	<b>Beschreibung</b>	<b>Anzahl</b>	<b>Einheit</b>
10	2.852-828.7	Schutzdach KM 100/120 R	1	ST

---



10 Schutzdach KM 100/120 R (2.852-828.7)

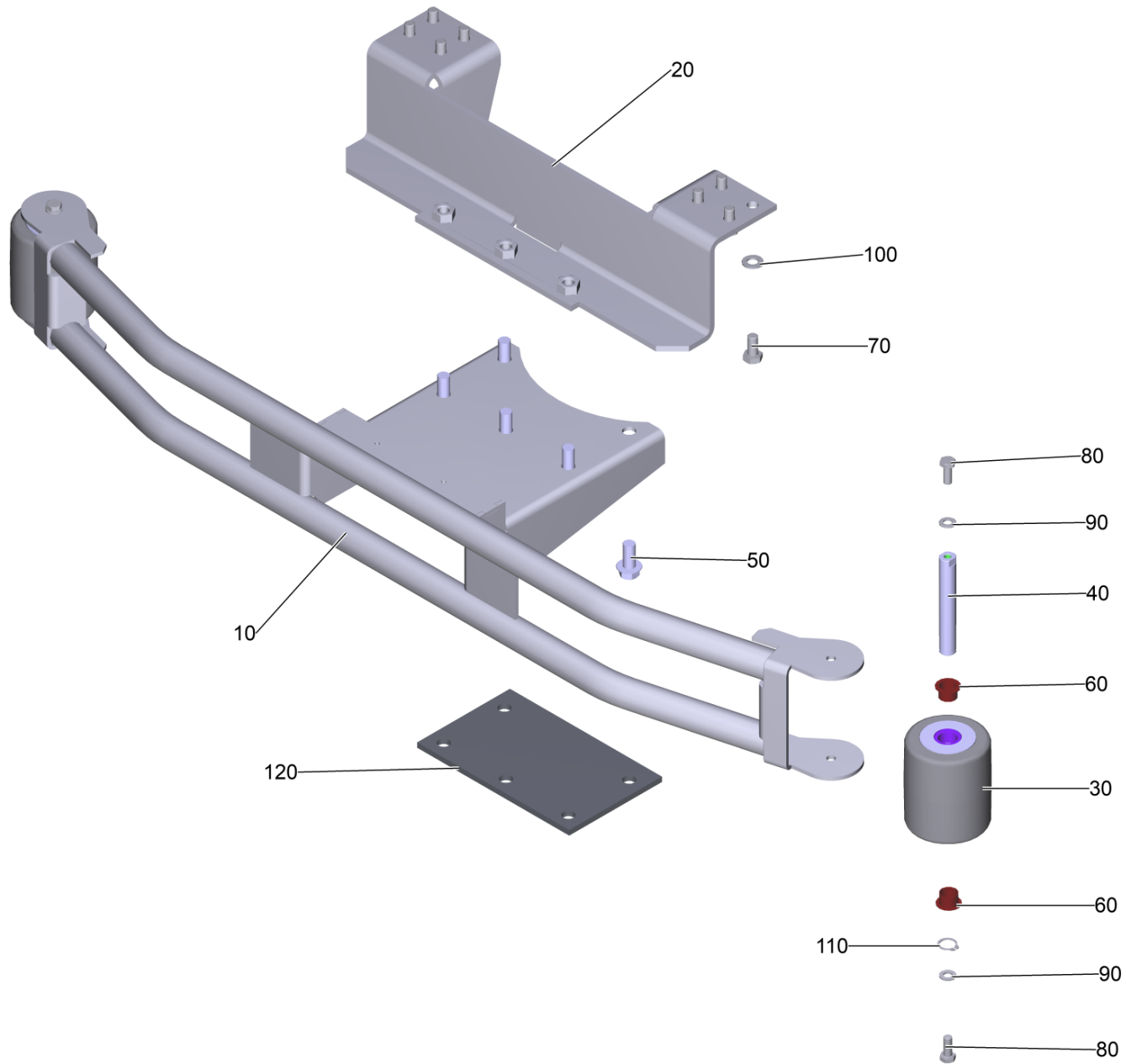
POS	Artikelnr.	Beschreibung	Anzahl	Einheit
10	4.040-977.0	Rohr links kpl.	1	ST
20	4.040-981.0	Rohr rechts kpl.	1	ST
30	4.058-347.0	Querstrebe Schutzdach kpl.	7	ST
40	4.059-570.0	Anbindung Rahmen kpl.	1	ST
50	5.097-663.0	Blechteil vorne Mitte	1	ST
60	5.110-320.0	Huelse	14	ST
70	6.422-094.0	6kt-Schraube M12x25 GEOMET 321 PLUS VL	3	ST
80	7.306-258.0	Zyl.Schr. M12x50- 8.8-A3E ISO 4762	4	ST
90	7.304-277.0	6kt-Schraube M10x20 -8.8-ZFSHL ISO 4017	8	ST
100	7.306-258.0	Zyl.Schr. M12x50- 8.8-A3E ISO 4762	14	ST
110	7.312-116.0	Scheibe 10 -200HV-ZNSH ISO 7089	8	ST
120	7.312-169.0	Zahnscheibe A13-FSt-A3E DIN 6797	14	ST
130	7.312-287.0	Scheibe 12-200HV-A2E ISO7093-1	4	ST
140	5.096-316.0	Distanzblech ABS	1	ST

20 ABS Rammschutz KM 100/120 R (2.852-491.0)

---

<b>POS</b>	<b>Artikelnr.</b>	<b>Beschreibung</b>	<b>Anzahl</b>	<b>Einheit</b>
10	2.852-491.7	ABS Rammschutz KM 100/120 R	1	ST

---



10 ABS Rammschutz KM 100/120 R (2.852-491.7)

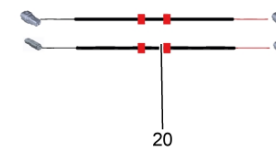
POS	Artikelnr.	Beschreibung	Anzahl	Einheit
10	4.058-798.0	Buegel Rammschutz	1	ST
20	4.059-570.0	Anbindung Rahmen kpl.	1	ST
30	5.036-208.0	Abweisrolle	2	ST
40	5.039-355.0	Bolzen Abweisrolle	2	ST
50	6.422-094.0	6kt-Schraube M12x25 GEOMET 321 PLUS VL	5	ST
60	6.437-484.0	Lagerbuchse	4	ST
70	7.304-277.0	6kt-Schraube M10x20 -8.8-ZFSL ISO 4017	8	ST
80	7.304-397.0	6kt-Schraube M8x20-8.8-A2E ISO 4017	4	ST
90	7.312-004.0	Scheibe 8 -200HV-A3E ISO 7089	4	ST
100	7.312-116.0	Scheibe 10 -200HV-ZNSH ISO 7089	8	ST
110	7.343-005.0	Sicherungsring 16x1-FST-PHR DIN 471	2	ST
120	5.096-316.0	Distanzblech ABS	1	ST



30 ABS Rueckleuchte KM 100/120 R G (2.853-029.0)

---

<b>POS</b>	<b>Artikelnr.</b>	<b>Beschreibung</b>	<b>Anzahl</b>	<b>Einheit</b>
10	2.853-029.7	ABS Rueckleuchte KM 100/120 R G	1	ST



10 ABS Rueckleuchte KM 100/120 R G (2.853-029.7)

---

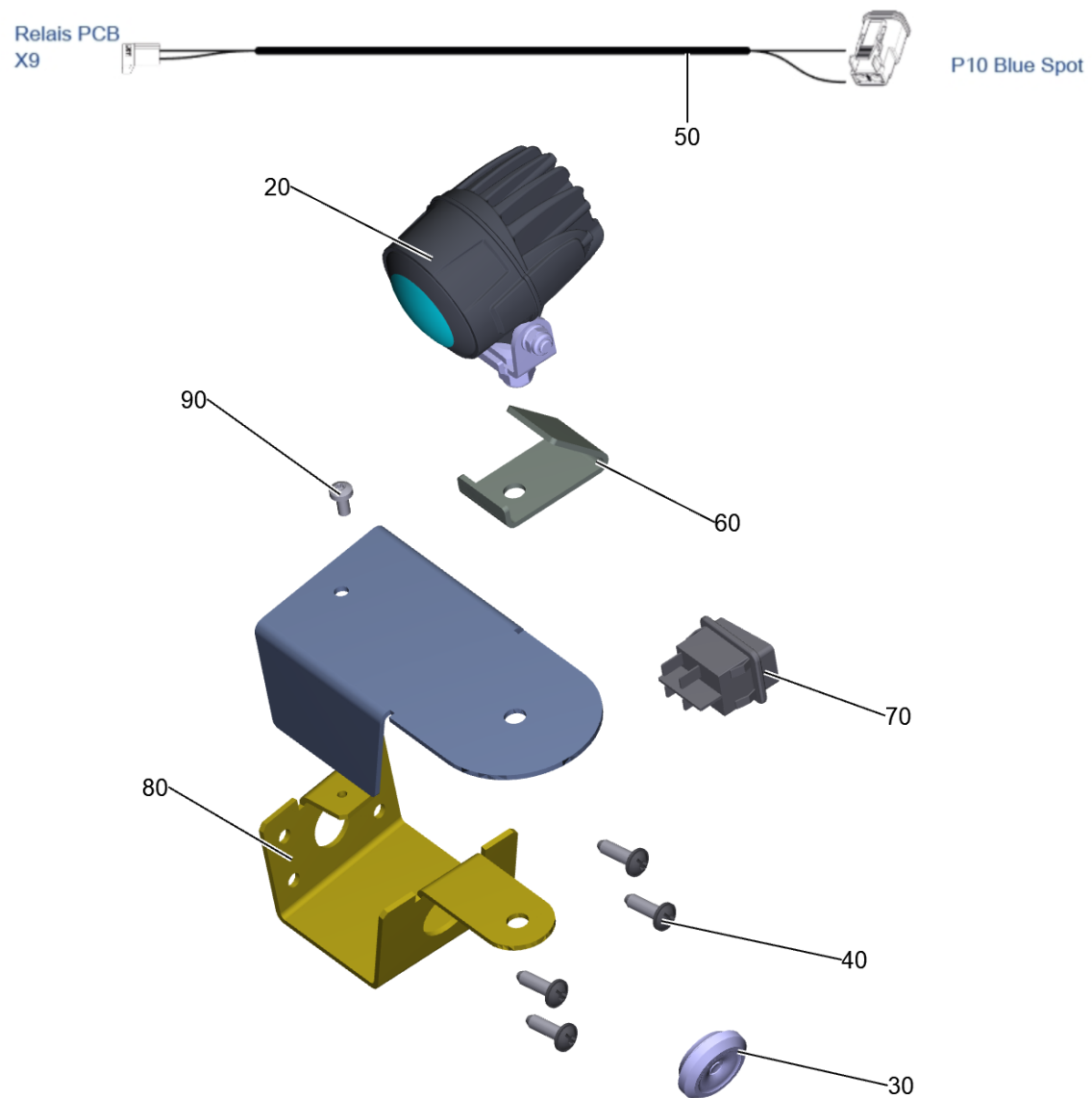
<b>POS</b>	<b>Artikelnr.</b>	<b>Beschreibung</b>	<b>Anzahl</b>	<b>Einheit</b>
10	5.039-442.0	Lichtelement rot 10-15VDC	2	ST
20	4.823-230.0	Kabelbaum Anbausatz design LED back KMHD	1	ST

40 ABS Spotlight blau KM 100/120 R G (2.852-995.0)

---

<b>POS</b>	<b>Artikelnr.</b>	<b>Beschreibung</b>	<b>Anzahl</b>	<b>Einheit</b>
10	2.852-995.7	ABS Spotlight blau KM 100/120 R G	1	ST

---



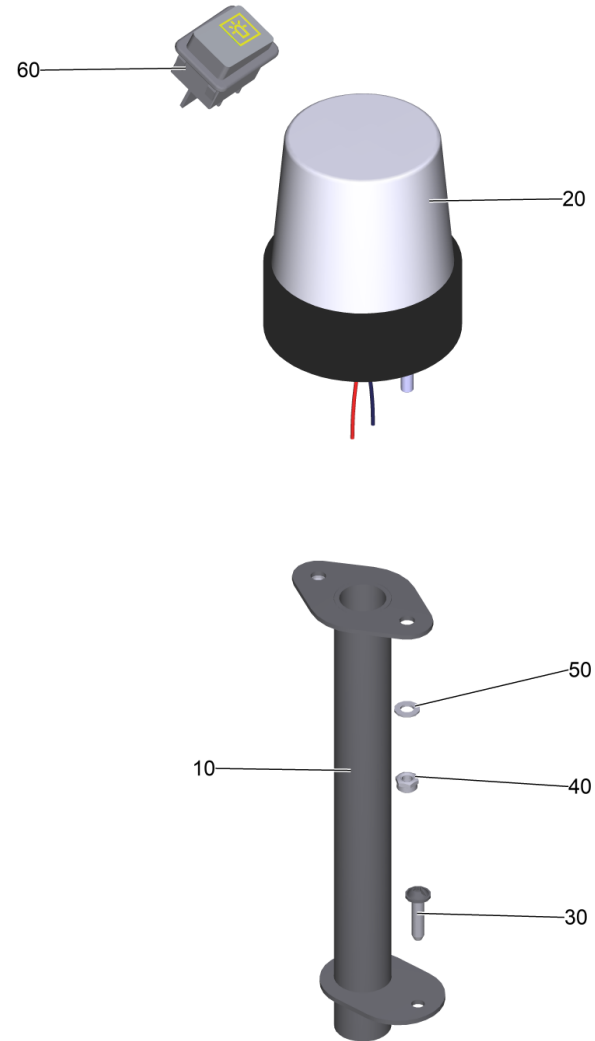
## 10 ABS Spotlight blau KM 100/120 R G (2.852-995.7)

<b>POS</b>	<b>Artikelnr.</b>	<b>Beschreibung</b>	<b>Anzahl</b>	<b>Einheit</b>
20	6.651-846.0	Arbeitsleuchte Spotlight blau	1	ST
30	6.641-185.0	Durchfuehrungstuelle D 8 - 17	1	ST
40	7.303-112.0	Schraube 6x20 -10.9-R2R (In6Rd)	4	ST
50	4.823-229.0	Kabelbaum Anbausatz Spotlight blau KMHD Gasoline	1	ST
60	5.096-424.0	Winkel Spotlight blau	1	ST
70	6.632-484.0	Schalter 2-polig Arbeitslicht	1	ST
80	5.098-450.0	Blechteil Gehaeuse Spotlight	1	ST
90	7.306-071.0	Schraube M5x10 -8.8-R2R (In6Rd)	1	ST

50 ABS Rundumkennleuchte LED (2.852-911.0)

---

<b>POS</b>	<b>Artikelnr.</b>	<b>Beschreibung</b>	<b>Anzahl</b>	<b>Einheit</b>
10	2.852-911.7	ABS Rundumkennleuchte LED	1	ST





## 10 ABS Rundumkennleuchte LED (2.852-911.7)

---

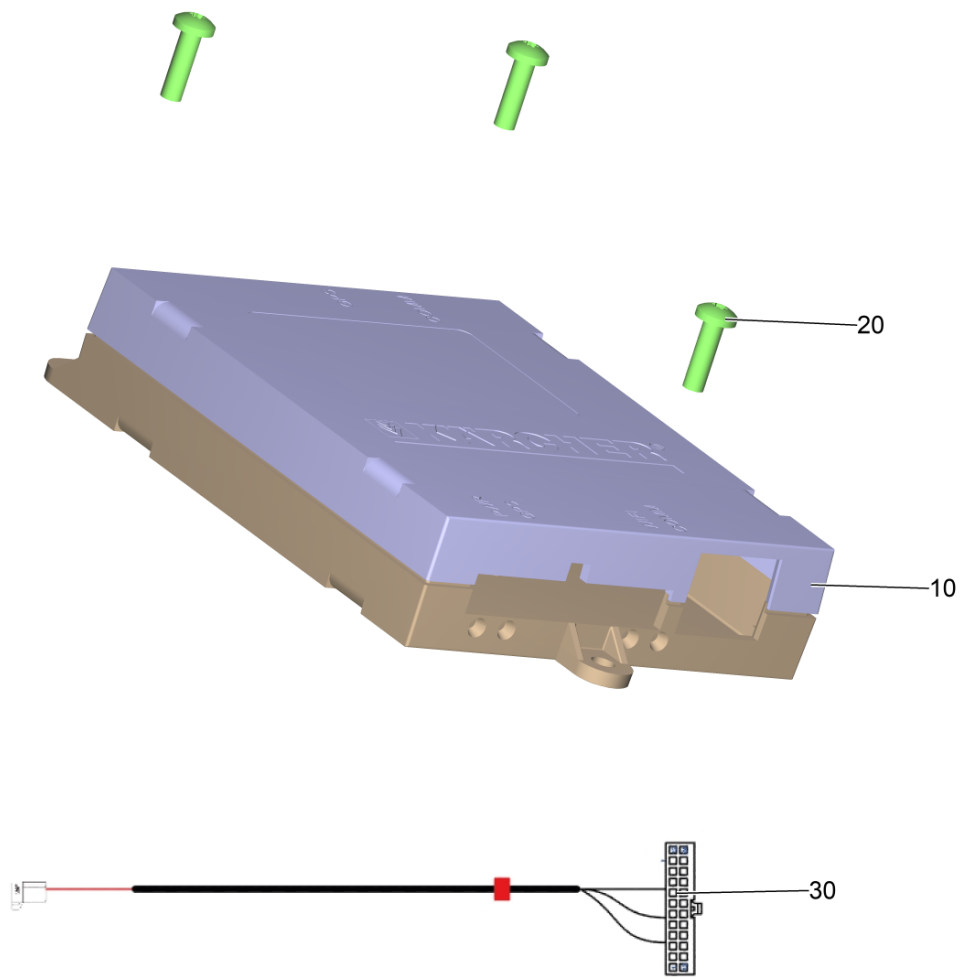
<b>POS</b>	<b>Artikelnr.</b>	<b>Beschreibung</b>	<b>Anzahl</b>	<b>Einheit</b>
10	4.039-266.0	Halter Rundumkennleuchte	1	ST
20	6.035-020.3	Rundumkennleuchte orange verpackt	1	ST
30	7.303-108.0	Schraube 5x20 -10.9-R2R (In6Rd)	1	ST
40	7.311-421.0	6kt-Mutter M 5-04-A2E DIN 985	2	ST
50	7.312-002.0	Scheibe 5-200HV-A3E ISO 7089	2	ST
60	6.632-476.0	Schalter 2-polig Leuchte	1	ST

60 ABS Fleet Highdump EU

---

<b>POS</b>	<b>Beschreibung</b>	<b>Anzahl</b>	<b>Einheit</b>
10	ABS Fleet Highdump EU	1	ST

---



## 10 ABS Fleet Highdump EU

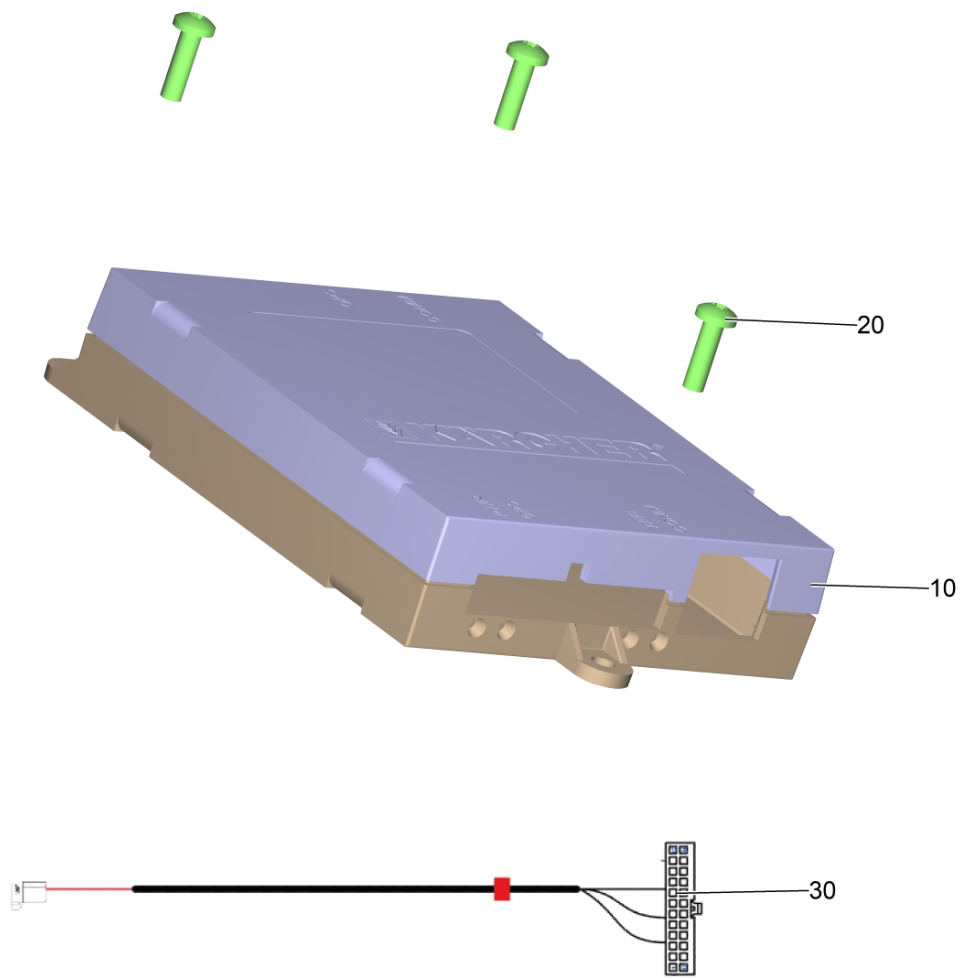
---

<b>POS</b>	<b>Artikelnr.</b>	<b>Beschreibung</b>	<b>Anzahl</b>	<b>Einheit</b>
10	4.683-351.0	TCU V1,5-1 FC EU	1	ST
20	6.303-318.0	Schraube 3,5x12-10.9-R2R (IN6RD)	3	ST
30	4.823-228.0	Kabelbaum Anbausatz TCU KMHD Gasoline	1	ST

70 ABS Fleet Highdump NA

---

<b>POS</b>	<b>Artikelnr.</b>	<b>Beschreibung</b>	<b>Anzahl</b>	<b>Einheit</b>
10	2.852-837.7	ABS Fleet Highdump NA	1	ST



## 10 ABS Fleet Highdump NA (2.852-837.7)

---

<b>POS</b>	<b>Artikelnr.</b>	<b>Beschreibung</b>	<b>Anzahl</b>	<b>Einheit</b>
10	4.683-352.0	TCU V1,5-1 FC NA	1	ST
20	6.303-318.0	Schraube 3,5x12-10.9-R2R (IN6RD)	3	ST
30	4.823-228.0	Kabelbaum Anbausatz TCU KMHD Gasoline	1	ST

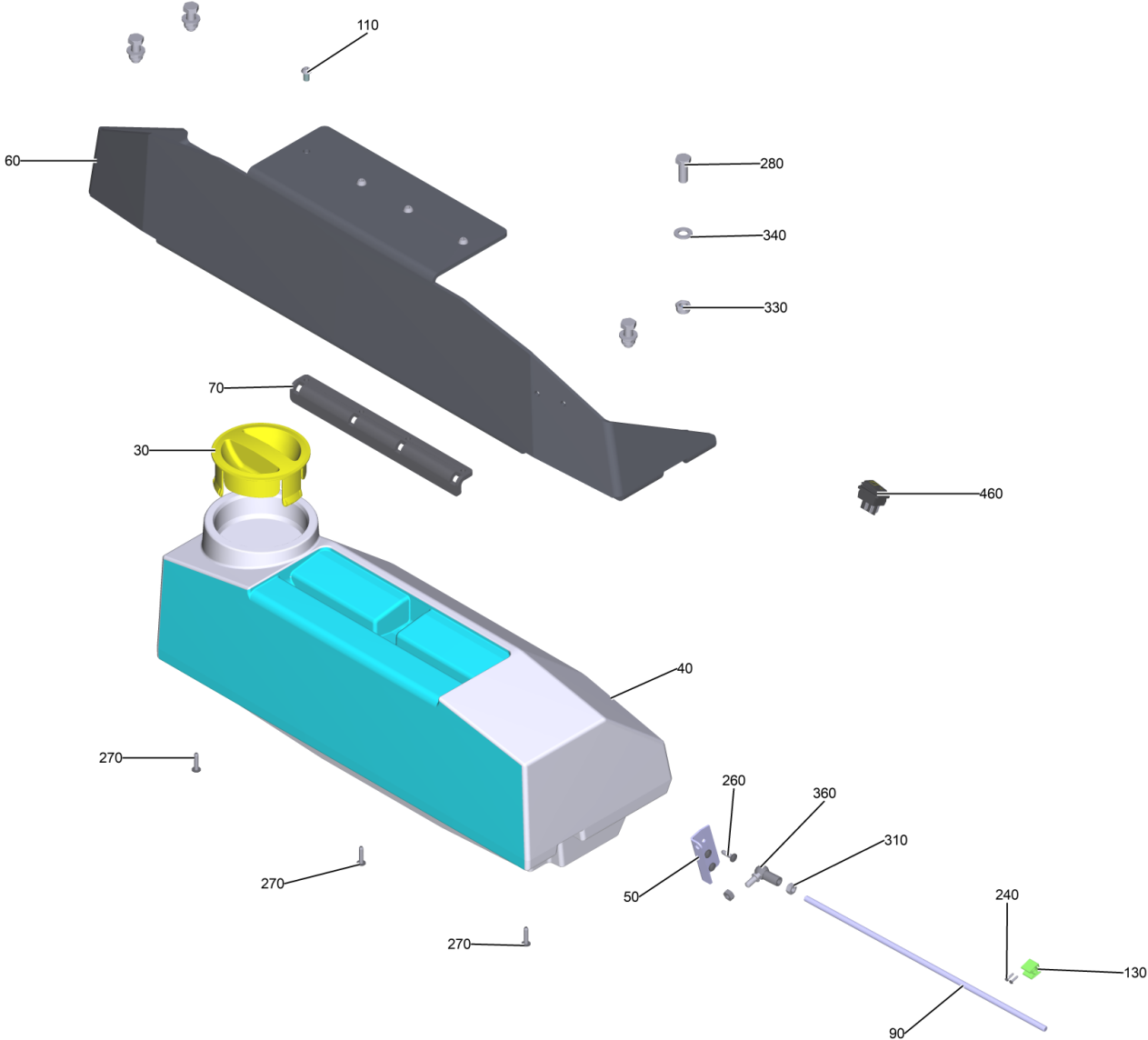
80 ABS Spruehsystem 24V KM 100/120 RBp (2.852-835.0)

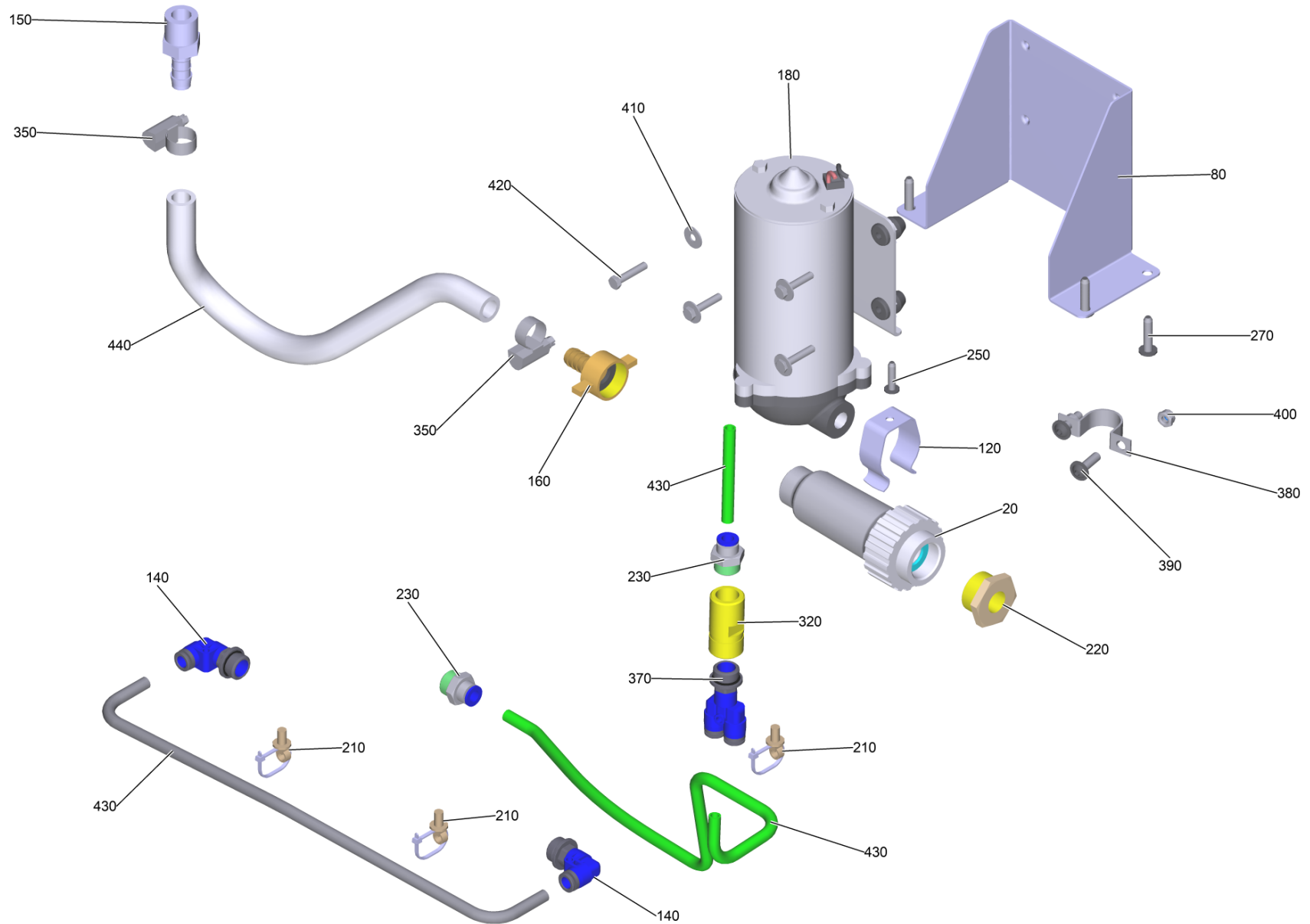
---

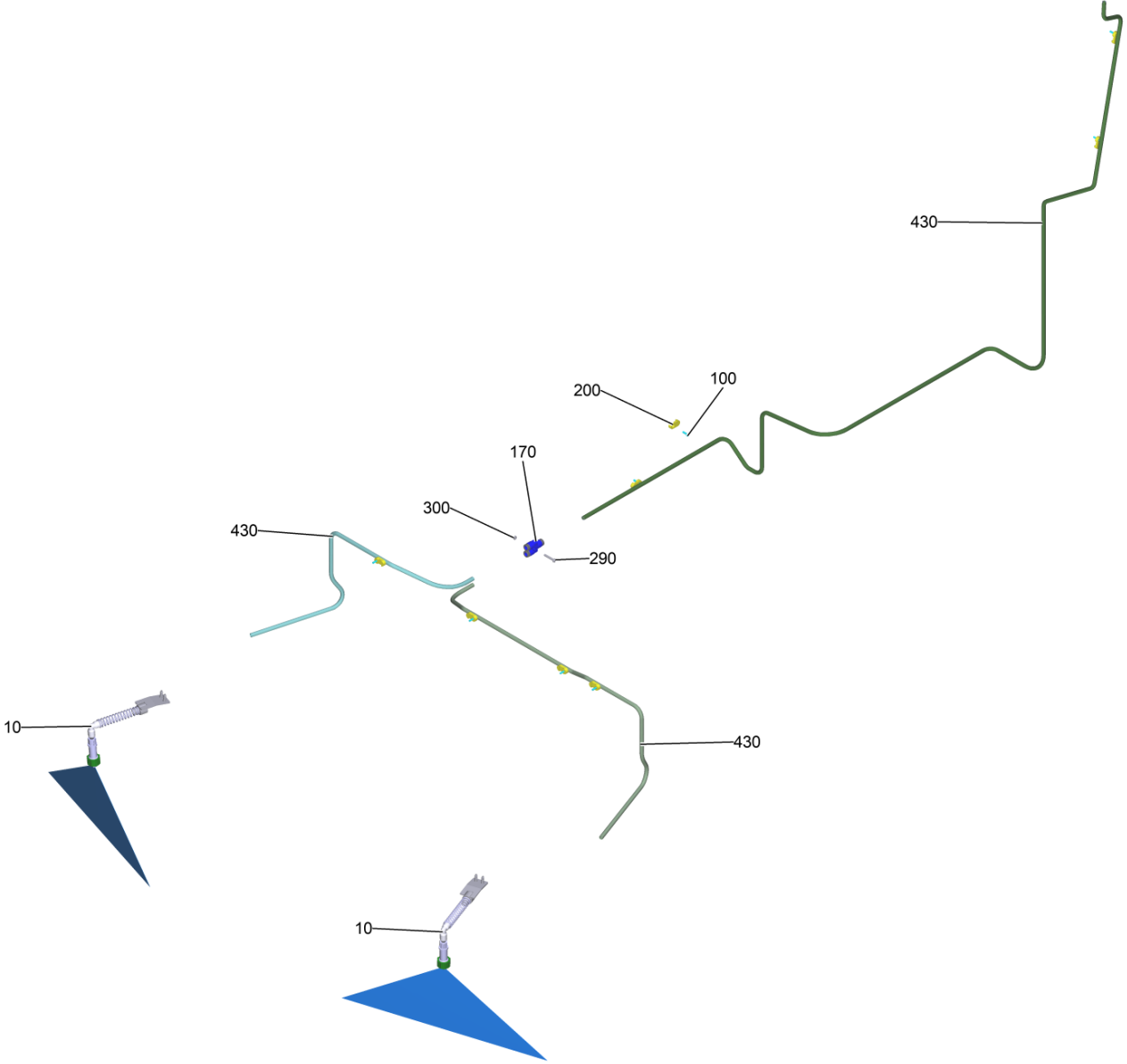
<b>POS</b>	<b>Artikelnr.</b>	<b>Beschreibung</b>	<b>Anzahl</b>	<b>Einheit</b>
10	2.852-835.7	ABS Spruehsystem 24V KM 100/120 RBp	1	ST

---







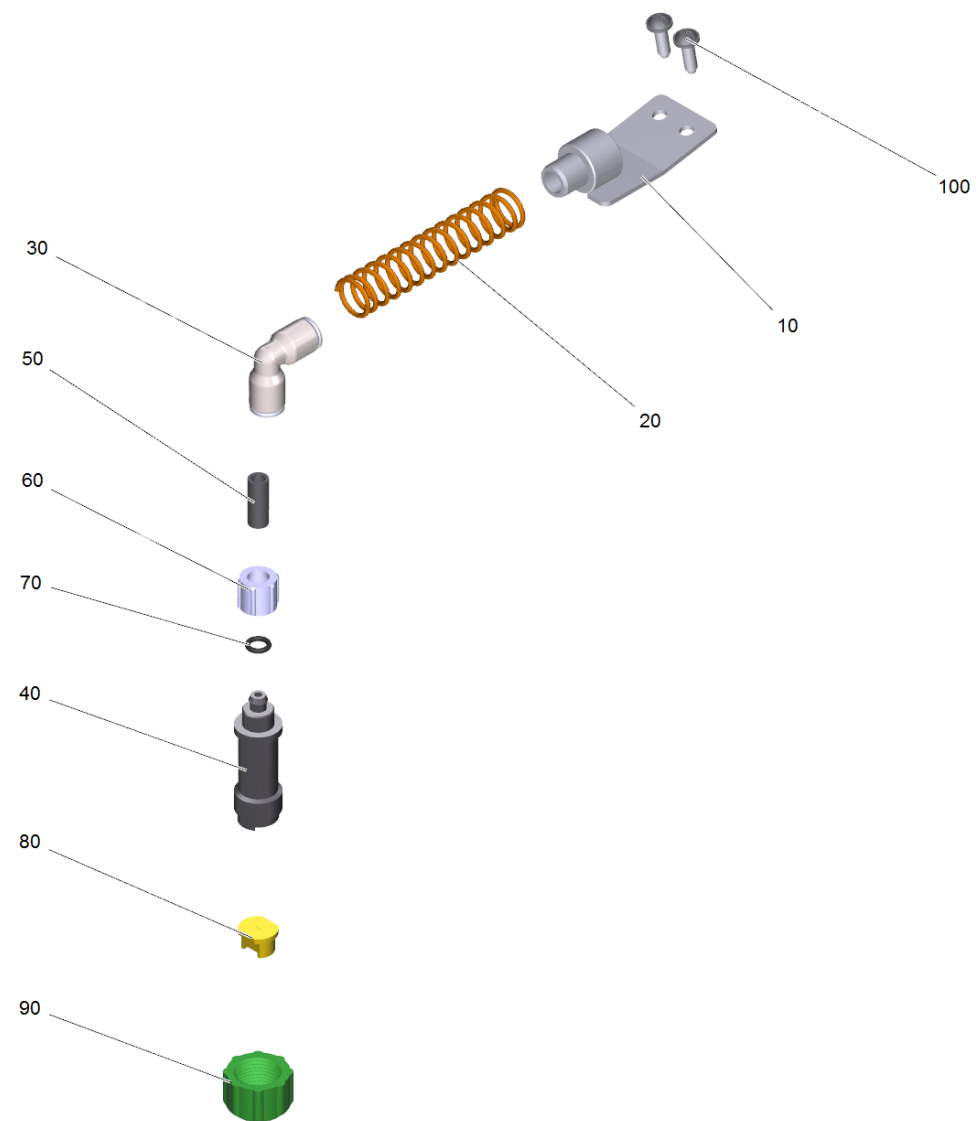


## 10 ABS Spruehsystem 24V KM 100/120 RBp (2.852-835.7)

POS	Artikelnr.	Beschreibung	Anzahl	Einheit	Fußnotentext
10	4.058-866.0	Duese kpl.	2	ST	
20	4.730-100.0	Filter kpl.	1	ST	
30	5.034-099.0	Deckel Frischwasser Dosierung RM	1	ST	
40	5.071-468.0	Tank Wassersystem KM 100/120 R	1	ST	
50	5.097-699.0	Winkel Strebe Wassersystem	1	ST	
60	5.098-238.0	Halteblech Wassertank	1	ST	
70	5.098-239.0	Winkel Wassertank	1	ST	
80	5.098-240.0	Halter Pumpe Wassertank	1	ST	
90	5.110-102.0	Strebe Wassersystem	1	ST	
100	6.303-318.0	Schraube 3,5x12-10.9-R2R (IN6RD)	8	ST	
110	6.306-005.0	Schraube M8x14 -A2-70 ISO 7830-1	4	ST	
120	6.373-606.0	Klammer	1	ST	
130	6.373-805.0	Schelle 8mm	1	ST	
140	6.386-768.0	Verschraubung	2	ST	
150	6.389-201.0	Schlauchnippel	1	ST	
160	6.389-216.0	Schlauchverschraubung	1	ST	
170	6.395-073.0	Y-Stueck	1	ST	
180	6.470-241.0	Wasserpumpe 24V	1	ST	
200	6.650-323.0	Befestigungssockel Kabelbinder	8	ST	
210	6.650-605.0	Kabelbinder mit Clip	3	ST	
220	6.902-091.0	Reduzierung 3/4"-3/8"	1	ST	
230	6.987-995.0	Schnellverschluss	2	ST	
240	6.303-557.0	Schraube 3x12 Kombitorx T8	2	ST	
250	7.303-108.0	Schraube 5x20 -10.9-R2R (In6Rd)	1	ST	
260	7.303-112.0	Schraube 6x20 -10.9-R2R (In6Rd)	3	ST	
270	7.303-113.0	Schraube 6x25 -10.9-R2R (In6Rd)	7	ST	
280	7.304-435.0	6kt-Schraube M12x30-8.8-A3E ISO 4017	4	ST	
290	7.306-211.0	Schraube M 4x25-A2-70 (IN6RD)	1	ST	
300	7.311-001.0	6kt-Mutter M4 -6-A2E ISO 4032	1	ST	
310	7.311-004.0	6kt-Mutter M8 -8-A3E ISO 4032	1	ST	
320	4.058-808.0	Rueckschlagventil	1	ST	
330	7.311-429.0	6kt-Mutter M12-04-A2E DIN 985	4	ST	
340	7.312-008.0	Scheibe 12-200HV-A2K ISO 7089	4	ST	

10 ABS Spruehsystem 24V KM 100/120 RBp (2.852-835.7)

POS	Artikelnr.	Beschreibung	Anzahl	Einheit	Fußnotentext
350	7.373-022.0	Schlauchschelle A-16-27x9 -W2-2 DIN3017	2	ST	
360	7.462-023.0	Winkelgelenk CS13 -A2E DIN 71802	1	ST	
370	6.386-113.0	Einschraubung Y	1	ST	
380	7.373-082.0	Schelle 1-22,0-W1-2 DIN72573	1	ST	
390	6.304-152.0	Linsenschraube M6x20	2	ST	
400	7.311-425.0	6kt-Mutter M6-04-A2E DIN 985	2	ST	
410	7.312-278.0	Scheibe 5-200HV-A2E ISO7093-1	4	ST	
420	7.306-079.0	Schraube M5x25 -8.8-P2R (In6Rd)	4	ST	
430	6.996-791.0	Schlauch Kunststoff	5,67	m	ALS METERWARE BESTELLEN
440	6.388-248.0	Schlauch DN12,7	0,355	m	ALS METERWARE BESTELLEN
460	6.632-511.0	Schalter Wasser Seitenbesen	1	ST	



## 10 Duese kpl. (4.058-866.0)

POS	Artikelnr.	Beschreibung	Anzahl	Einheit	Fußnotentext
10	5.667-016.0	Duesenhalter lackiert	1	ST	
20	6.330-100.0	Druckfeder	1	ST	
30	6.640-632.0	Winkelanschluss 8 mm Legris	1	ST	
40	5.401-053.0	Verschraubungsteil	1	ST	
50	6.996-791.0	Schlauch Kunststoff	0,02	m	ALS METERWARE BESTELLEN
60	6.388-381.0	Ueberwurfmutter schwarz	1	ST	
70	6.362-113.0	O-Ring 6,0 x 2,0 NBR 70	1	ST	
80	6.415-057.0	Duesenmundstueck 110G01	1	ST	
90	5.310-043.0	Ueberwurfmutter schwarz	1	ST	
100	7.303-107.0	Schraube 5x16 -10.9-P2R (K-In6Rd)	2	ST	

320 Rueckschlagventil (4.058-808.0)

---

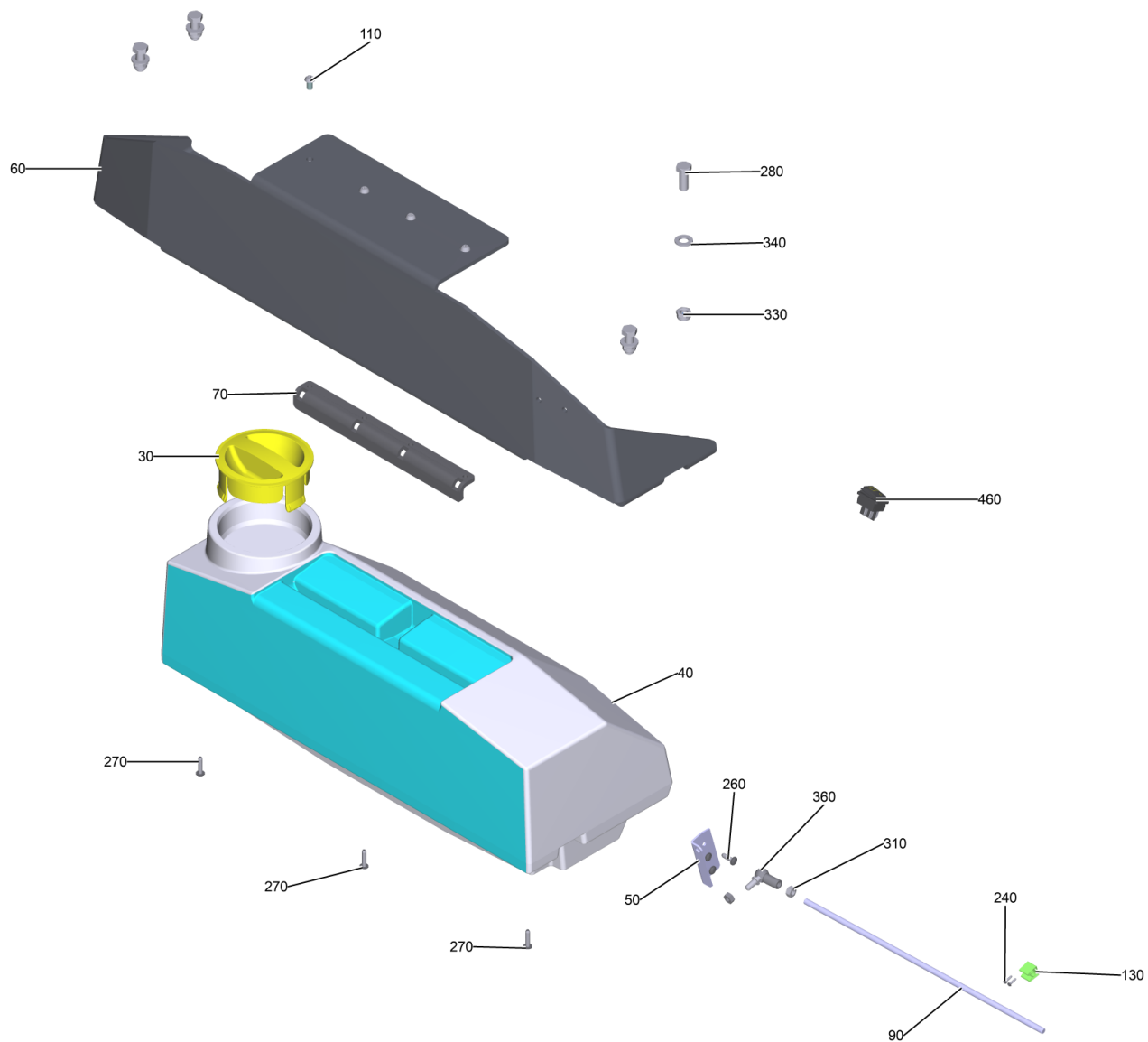
<b>POS</b>	<b>Artikelnr.</b>	<b>Beschreibung</b>	<b>Anzahl</b>	<b>Einheit</b>
20	6.363-492.0	O-Ring 8,0x1,5	1	ST



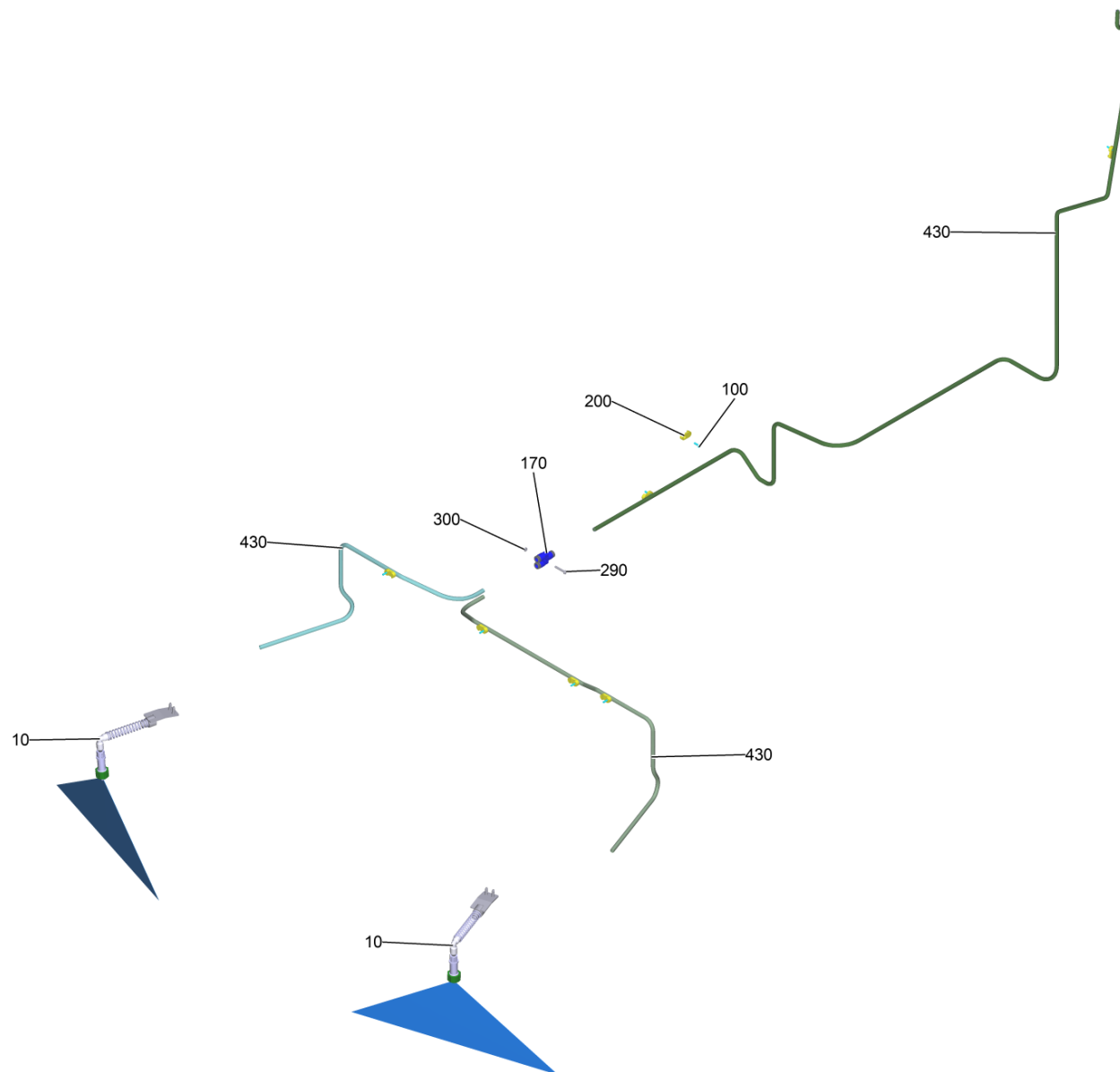
90 ABS Spruehsystem 12V KM 100/120 RG (2.852-992.0)

---

<b>POS</b>	<b>Artikelnr.</b>	<b>Beschreibung</b>	<b>Anzahl</b>	<b>Einheit</b>
10	2.852-992.7	ABS Spruehsystem 12V KM 100/120 RG	1	ST





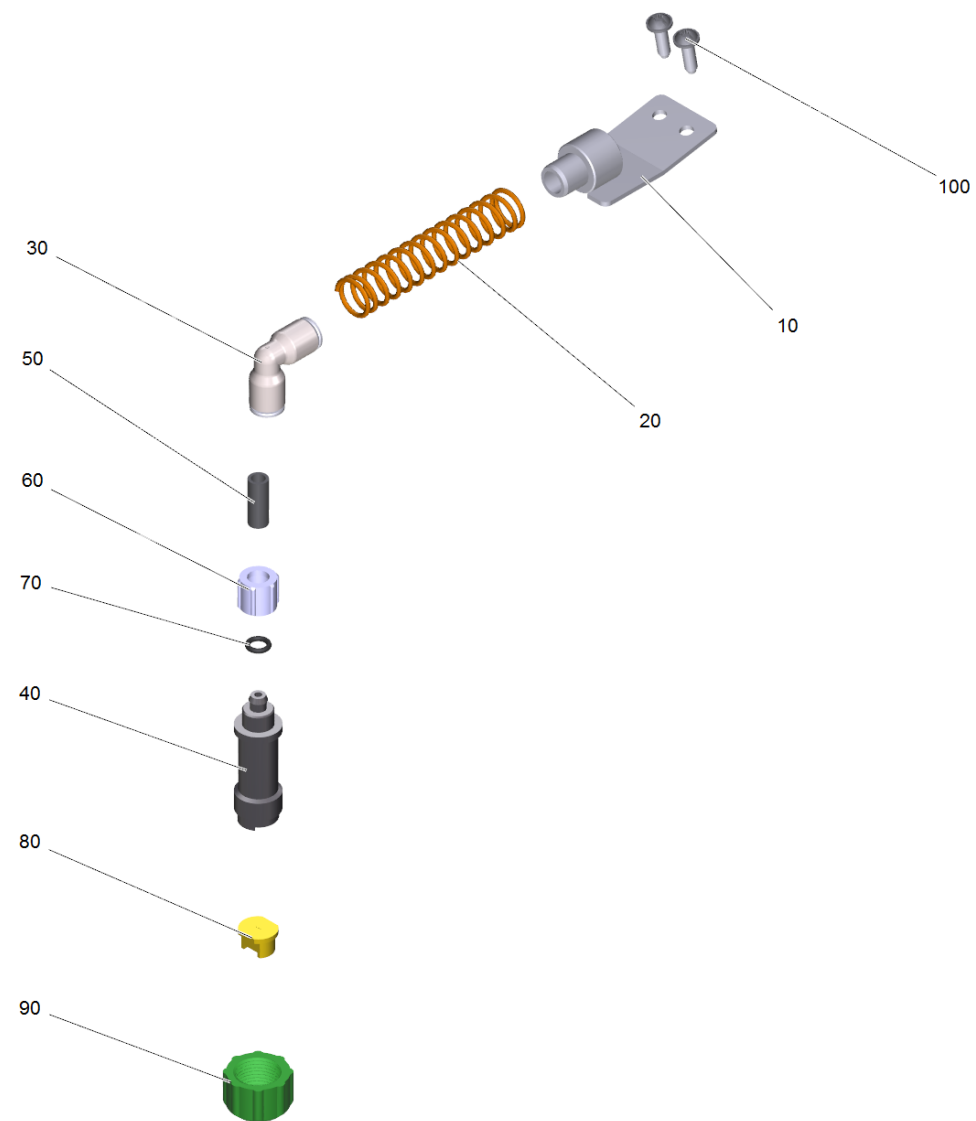


## 10 ABS Spruehsystem 12V KM 100/120 RG (2.852-992.7)

POS	Artikelnr.	Beschreibung	Anzahl	Einheit	Fußnotentext
10	4.058-866.0	Duese kpl.	2	ST	
20	4.730-100.0	Filter kpl.	1	ST	
30	5.034-099.0	Deckel Frischwasser Dosierung RM	1	ST	
40	5.071-468.0	Tank Wassersystem KM 100/120 R	1	ST	
50	5.097-699.0	Winkel Strebe Wassersystem	1	ST	
60	5.098-238.0	Halteblech Wassertank	1	ST	
70	5.098-239.0	Winkel Wassertank	1	ST	
80	5.098-240.0	Halter Pumpe Wassertank	1	ST	
90	5.110-102.0	Strebe Wassersystem	1	ST	
100	6.303-318.0	Schraube 3,5x12-10.9-R2R (IN6RD)	8	ST	
110	6.306-005.0	Schraube M8x14 -A2-70 ISO 7830-1	4	ST	
120	6.373-606.0	Klammer	1	ST	
130	6.373-805.0	Schelle 8mm	1	ST	
140	6.386-768.0	Verschraubung	2	ST	
150	6.389-201.0	Schlauchnippel	1	ST	
160	6.389-216.0	Schlauchverschraubung	1	ST	
170	6.395-073.0	Y-Stueck	1	ST	
180	6.470-224.0	Wasserpumpe	1	ST	
200	6.650-323.0	Befestigungssockel Kabelbinder	8	ST	
210	6.650-605.0	Kabelbinder mit Clip	3	ST	
220	6.902-091.0	Reduzierung 3/4"-3/8"	1	ST	
230	6.987-995.0	Schnellverschluss	2	ST	
240	6.303-557.0	Schraube 3x12 Kombitorx T8	2	ST	
250	7.303-108.0	Schraube 5x20 -10.9-R2R (In6Rd)	1	ST	
260	7.303-112.0	Schraube 6x20 -10.9-R2R (In6Rd)	3	ST	
270	7.303-113.0	Schraube 6x25 -10.9-R2R (In6Rd)	7	ST	
280	7.304-435.0	6kt-Schraube M12x30-8.8-A3E ISO 4017	4	ST	
290	7.306-211.0	Schraube M 4x25-A2-70 (IN6RD)	1	ST	
300	7.311-001.0	6kt-Mutter M4 -6-A2E ISO 4032	1	ST	
310	7.311-004.0	6kt-Mutter M8 -8-A3E ISO 4032	1	ST	
320	4.058-808.0	Rueckschlagventil	1	ST	
330	7.311-429.0	6kt-Mutter M12-04-A2E DIN 985	4	ST	
340	7.312-008.0	Scheibe 12-200HV-A2K ISO 7089	4	ST	

10 ABS Spruehsystem 12V KM 100/120 RG (2.852-992.7)

POS	Artikelnr.	Beschreibung	Anzahl	Einheit	Fußnotentext
350	7.373-022.0	Schlauchschelle A-16-27x9 -W2-2 DIN3017	2	ST	
360	7.462-023.0	Winkelgelenk CS13 -A2E DIN 71802	1	ST	
370	6.386-113.0	Einschraubung Y	1	ST	
380	7.373-082.0	Schelle 1-22,0-W1-2 DIN72573	1	ST	
390	6.304-152.0	Linsenschraube M6x20	2	ST	
400	7.311-425.0	6kt-Mutter M6-04-A2E DIN 985	2	ST	
410	7.312-278.0	Scheibe 5-200HV-A2E ISO7093-1	4	ST	
420	7.306-079.0	Schraube M5x25 -8.8-P2R (In6Rd)	4	ST	
430	6.996-791.0	Schlauch Kunststoff	5.067	m	ALS METERWARE BESTELLEN
440	6.388-248.0	Schlauch DN12,7	335	m	ALS METERWARE BESTELLEN
460	6.632-511.0	Schalter Wasser Seitenbesen	1	ST	



10 Duese kpl. (4.058-866.0)

POS	Artikelnr.	Beschreibung	Anzahl	Einheit	Fußnotentext
10	5.667-016.0	Duesenhalter lackiert	1	ST	
20	6.330-100.0	Druckfeder	1	ST	
30	6.640-632.0	Winkelanschluss 8 mm Legris	1	ST	
40	5.401-053.0	Verschraubungsteil	1	ST	
50	6.996-791.0	Schlauch Kunststoff	0,02	m	ALS METERWARE BESTELLEN
60	6.388-381.0	Ueberwurfmutter schwarz	1	ST	
70	6.362-113.0	O-Ring 6,0 x 2,0 NBR 70	1	ST	
80	6.415-057.0	Duesenmundstueck 110G01	1	ST	
90	5.310-043.0	Ueberwurfmutter schwarz	1	ST	
100	7.303-107.0	Schraube 5x16 -10.9-P2R (K-In6Rd)	2	ST	



180 Wasserpumpe (6.470-224.0)

---

<b>POS</b>	<b>Artikelnr.</b>	<b>Beschreibung</b>	<b>Anzahl</b>	<b>Einheit</b>
10	6.650-736.0	Buchsengehaeuse 2-polig AMP Mate-N-Lok	1	ST

10 Buchsengehaeuse 2-polig AMP Mate-N-Lok (6.650-736.0)

---

<b>POS</b>	<b>Artikelnr.</b>	<b>Beschreibung</b>	<b>Anzahl</b>	<b>Einheit</b>	<b>Fußnotentext</b>
10	6.641-228.0	Kabel 0,75² AMP Mate-N-Lok 3,5 Female	1	ST	5 STUECK

320 Rueckschlagventil (4.058-808.0)

---

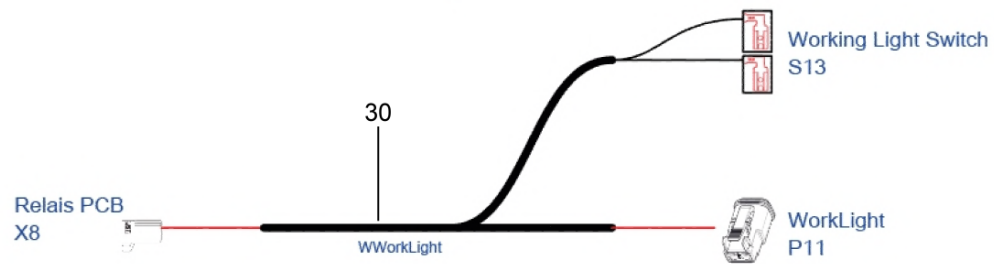
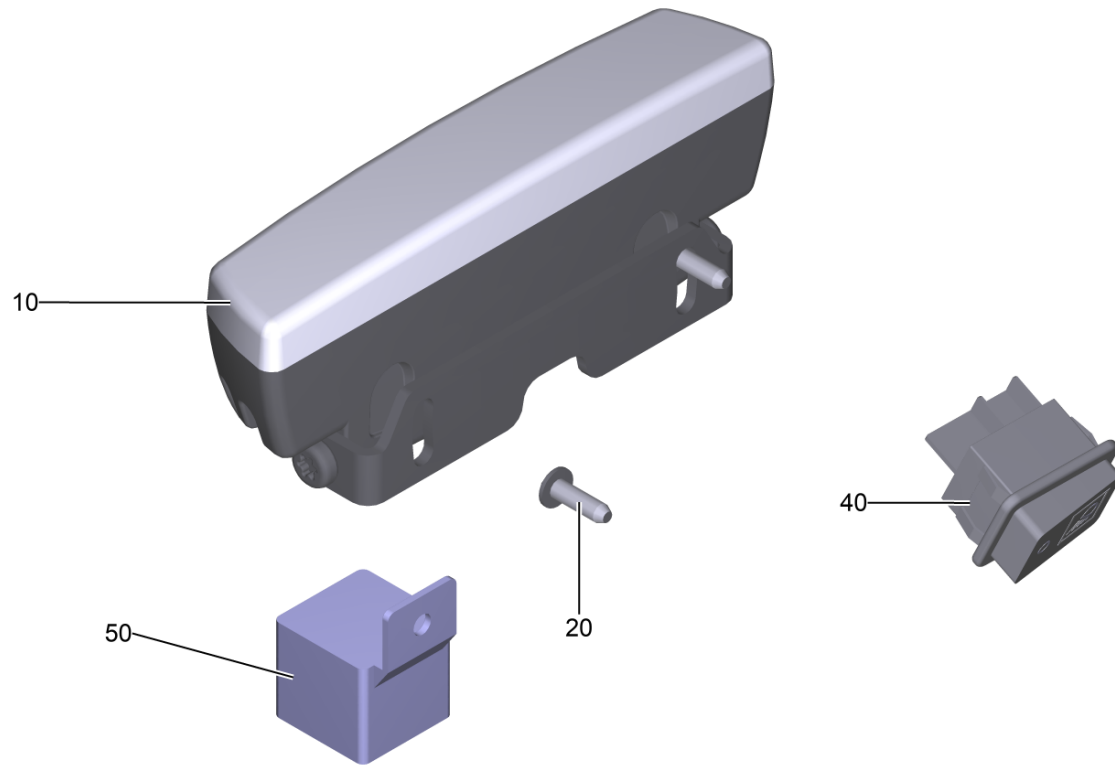
<b>POS</b>	<b>Artikelnr.</b>	<b>Beschreibung</b>	<b>Anzahl</b>	<b>Einheit</b>
20	6.363-492.0	O-Ring 8,0x1,5	1	ST

100 ABS Arbeitslicht KM 100/120 R G (2.852-904.0)

---

<b>POS</b>	<b>Artikelnr.</b>	<b>Beschreibung</b>	<b>Anzahl</b>	<b>Einheit</b>
10	2.852-904.7	ABS Arbeitslicht KM 100/120 R G	1	ST

---



## 10 ABS Arbeitslicht KM 100/120 R G (2.852-904.7)

---

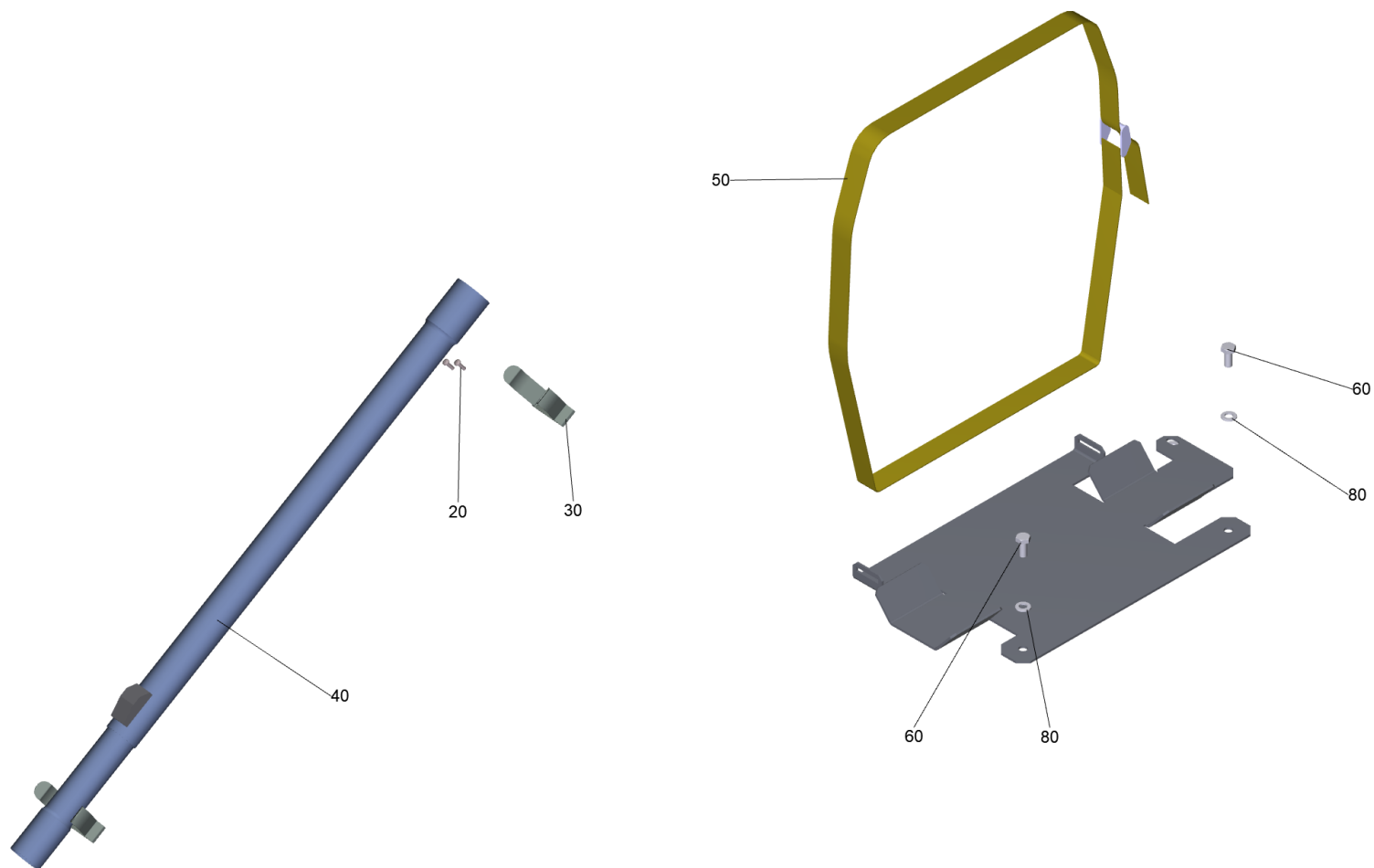
<b>POS</b>	<b>Artikelnr.</b>	<b>Beschreibung</b>	<b>Anzahl</b>	<b>Einheit</b>
10	6.422-619.0	LED Leuchte	1	ST
20	7.303-107.0	Schraube 5x16 -10.9-P2R (K-In6Rd)	3	ST
30	4.823-227.0	Kabelbaum Anbausatz Arbeitslicht KMHD Gasoline	1	ST
40	6.632-484.0	Schalter 2-polig Arbeitslicht	1	ST
50	6.633-172.0	Relais 24 V / 20 A	1	ST

110 ABS Sauger KM 100/120 R (2.853-030.0)

---

<b>POS</b>	<b>Artikelnr.</b>	<b>Beschreibung</b>	<b>Anzahl</b>	<b>Einheit</b>
10	2.853-030.7	ABS Sauger KM 100/120 R	1	ST

---





## 10 ABS Sauger KM 100/120 R (2.853-030.7)

---

<b>POS</b>	<b>Artikelnr.</b>	<b>Beschreibung</b>	<b>Anzahl</b>	<b>Einheit</b>
20	6.303-318.0	Schraube 3,5x12-10.9-R2R (IN6RD)	6	ST
30	6.392-158.0	Klammer 50mm	3	ST
40	2.862-008.0	Teleskoprohr verpackt NW35	1	ST
50	6.992-191.0	Spanngurt	1	ST
60	7.304-397.0	6kt-Schraube M8x20-8.8-A2E ISO 4017	2	ST
80	7.312-004.0	Scheibe 8 -200HV-A3E ISO 7089	2	ST

120 Radsatz Vollgummi (2.853-046.0)

---

<b>POS</b>	<b>Artikelnr.</b>	<b>Beschreibung</b>	<b>Anzahl</b>	<b>Einheit</b>
10	2.853-046.7	Radsatz Vollgummi	1	ST

## 10 Radsatz Vollgummi (2.853-046.7)

---

<b>POS</b>	<b>Artikelnr.</b>	<b>Beschreibung</b>	<b>Anzahl</b>	<b>Einheit</b>
10	6.435-452.0	Vorderrad Pannensicher nichtkreidend	1	ST
20	6.435-439.0	Rad Vollgummi	2	ST

130 Radsatz Vollgummi nichtkreidend (2.853-047.0)

---

<b>POS</b>	<b>Artikelnr.</b>	<b>Beschreibung</b>	<b>Anzahl</b>	<b>Einheit</b>
10	2.853-047.7	Radsatz Vollgummi nichtkreidend	1	ST

## 10 Radsatz Vollgummi nichtkreidend (2.853-047.7)

---

<b>POS</b>	<b>Artikelnr.</b>	<b>Beschreibung</b>	<b>Anzahl</b>	<b>Einheit</b>
10	6.435-452.0	Vorderrad Pannensicher nichtkreidend	1	ST
20	6.435-746.0	Rad Vollgummi nichtkreidend	2	ST