

Ersatzteilliste

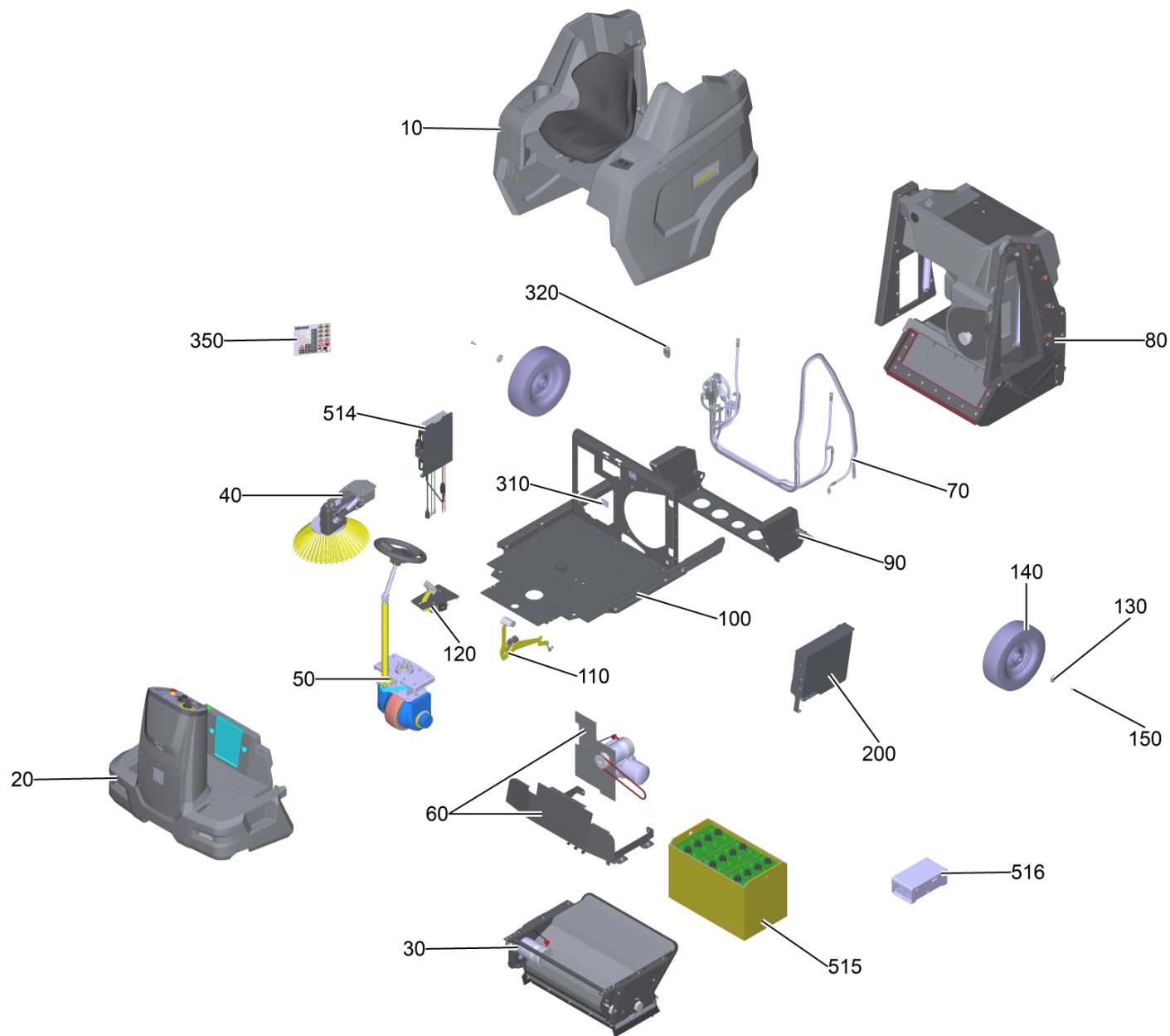
(1.280-172.0) KM 100/120 R Bp Pack

Inhaltsverzeichnis

KM 100/120 R Bp Pack (1.280-172.0)	5
10 Verkleidung Haube	8
10 Haube Sitz kpl.	10
10 Schild mit Klammer Logo XL (4.385-001.0)	12
100 Sitz COBO PS48 (6.394-729.0)	14
20 Haube rechts kpl.	16
10 Schild mit Klammer Logo XL (4.385-001.0)	18
20 Frontverkleidung Batterie kpl.	20
10 Schild mit Klammer signet XL (4.385-004.0)	22
20 Bedienfeld KM 100/120 R Bp	23
10 Schlauch (5.035-460.0)	25
30 Kehrwalzenkasten Batterie KM 100/120 R	26
10 Kehrwalzenkasten	29
20 Schwinge Kehrwalzenkasten links	31
40 Schwinge Kehrwalzenkasten rechts	33
40 Seitenbesen rechts elektrisch	36
50 Lenkung Batterie KM 100/120 R	38
10 Antrieb Vorderrad Batterie KM 100/120 R Bp	40
20 Fahrmotor (6.613-084.0)	42
999 Ersatzteil Set Lager (4.641-045.0)	43
30 Rollenkette 1/2x3/16 (6.432-282.0)	44
20 Lenksaeule kpl. KM 100/120 R	45
30 Lagerung Vorderrad kpl. (4.058-353.0)	47
60 Antrieb Batterie KM 100/120 R Bp	49
60 Kompakteinheit Batterie (6.503-095.0)	51
70 Hydraulikkreis KM 100/120 R Bp	53
80 Baugruppe Montage Heck KM 100/120 R	56
10 Hochentleerung Highdump	58
30 Klappe Hochentleerung montiert	62
40 Filtergehaeuse Haube Mitte	64
10 UBS Motor Filterruettler (2.641-084.0)	66
20 Filterpatrone Deckel kpl.	68
30 Geblaese kpl.	70
100 Traegerplatte Rahmen kpl.	72
110 Pedal Grobschmutzklappe Highdump	74
120 Pedal Batterie kpl.	76
200 Elektronik KM 100/120 R Bp	78
500 Schutzdach KM 100/120 R (2.852-828.7)	81

501 ABS Spruehsystem 24V KM 100/120 RBp (2.852-835.7)	83
10 Duese kpl. (4.058-866.0)	88
320 Rueckschlagventil (4.058-808.0)	90
502 ABS Rundumkennleuchte LED (2.852-911.7)	91
503 ABS Licht STVZO KM 100/120 R G (2.852-863.7)	93
504 ABS Arbeitslicht KM 100/120 R Bp (2.853-094.7)	95
508 ABS Seitenbesen links KM 100/120 R Bp (2.852-913.0)	97
10 ABS Seitenbesen links KM 100/120 R Bp (2.852-913.7)	98
509 ABS Spotlight blau KM 100/120 R Bp (2.853-092.7)	100
510 ABS Rammschutz KM 100/120 R (2.852-491.7)	102
511 ABS Rueckleuchte KM 100/120 R Bp (2.853-042.7)	104
512 ABS Sauger KM 100/120 R (2.853-030.7)	106
513 Radsatz nichtkreidend Batterie (2.853-048.7)	108
517 ABS 4. Seitenbesen KM 100/120 R	109
30 Aufnahmewagen ABS 4. Seitenbesen (4.059-627.0)	111
40 Aufhaengung Seitenbesen kpl.	113
10 Seitenbesen Arm rechts	115
20 Seitenbesen Montage rechts	117
20 Seitenbesen Arm links	119
20 Seitenbesen Montage links	121
9520 Zubehoer	123
9500 Schutzdach KM 100/120 R (2.852-828.0)	124
10 Schutzdach KM 100/120 R (2.852-828.7)	125
9501 ABS Spruehsystem 24V KM 100/120 RBp (2.852-835.0)	127
10 ABS Spruehsystem 24V KM 100/120 RBp (2.852-835.7)	128
10 Duese kpl. (4.058-866.0)	133
320 Rueckschlagventil (4.058-808.0)	135
9502 ABS Rundumkennleuchte LED (2.852-911.0)	136
10 ABS Rundumkennleuchte LED (2.852-911.7)	137
9503 ABS Licht STVZO KM 100/120 R G	139
10 ABS Licht STVZO KM 100/120 R G (2.852-863.7)	140
9504 ABS Arbeitslicht KM 100/120 R G (2.852-904.0)	142
10 ABS Arbeitslicht KM 100/120 R G (2.852-904.7)	143
9505 ABS Fleet Highdump EU	145
10 ABS Fleet Highdump EU	146
9506 ABS Fleet Highdump NA	148
10 ABS Fleet Highdump NA (2.852-837.7)	149
9508 ABS Seitenbesen links KM 100/120 R Bp (2.852-913.0)	151

10 ABS Seitenbesen links KM 100/120 R Bp (2.852-913.7)	152
9513 ABS Spotlight blau KM 100/120 R G (2.852-995.0)	154
10 ABS Spotlight blau KM 100/120 R G (2.852-995.7)	155
9514 ABS Rammschutz KM 100/120 R (2.852-491.0)	157
10 ABS Rammschutz KM 100/120 R (2.852-491.7)	158
9515 ABS Rueckleuchte KM 100/120 R Bp (2.853-042.0)	160
10 ABS Rueckleuchte KM 100/120 R Bp (2.853-042.7)	161
9516 ABS Sauger KM 100/120 R (2.853-030.0)	163
10 ABS Sauger KM 100/120 R (2.853-030.7)	164
9517 Radsatz nichtkreidend Batterie	166
10 Radsatz nichtkreidend Batterie (2.853-048.7)	167
9518 ABS 4. Seitenbesen KM 100/120 R (2.853-034.0)	168
10 ABS 4. Seitenbesen KM 100/120 R	169
30 Aufnahmewagen ABS 4. Seitenbesen (4.059-627.0)	171
40 Aufhaengung Seitenbesen kpl.	173
10 Seitenbesen Arm rechts	175
20 Seitenbesen Montage rechts	177
20 Seitenbesen Arm links	179
20 Seitenbesen Montage links	181



KM 100/120 R Bp Pack (1.280-172.0)

POS	Artikelnr.	Beschreibung	Anzahl	Einheit
10		Verkleidung Haube	1	ST
20		Frontverkleidung Batterie kpl.	1	ST
30		Kehrwalzenkasten Batterie KM 100/120 R	1	ST
40		Seitenbesen rechts elektrisch	1	ST
50		Lenkung Batterie KM 100/120 R	1	ST
60		Antrieb Batterie KM 100/120 R Bp	1	ST
70		Hydraulikkreis KM 100/120 R Bp	1	ST
80		Baugruppe Montage Heck KM 100/120 R	1	ST
90	4.040-930.0	Blechteil Achstraeger kpl.	1	ST
100		Traegerplatte Rahmen kpl.	1	ST
110		Pedal Grobschmutzklappe Highdump	1	ST
120		Pedal Batterie kpl.	1	ST
130	5.116-060.0	Scheibe	2	ST
140	6.435-127.0	Rad kpl.	2	ST
150	7.304-801.0	6kt-Schraube M10x25-A4-70 ISO 4017	2	ST
200		Elektronik KM 100/120 R Bp	1	ST
310	5.385-195.0	Schild 83 dB	1	ST
320	5.392-924.0	Schild Service	1	ST
340	6.277-323.0	Doku-Tasche	1	ST
350	5.423-517.0	Schildersatz KM 100/120 R	1	ST
500	2.852-828.7	Schutzdach KM 100/120 R	1	ST
501	2.852-835.7	ABS Spruehsystem 24V KM 100/120 RBp	1	ST
502	2.852-911.7	ABS Rundumkennleuchte LED	1	ST
503	2.852-863.7	ABS Licht STVZO KM 100/120 R G	1	ST
504	2.853-094.7	ABS Arbeitslicht KM 100/120 R Bp	1	ST
508	2.852-913.0	ABS Seitenbesen links KM 100/120 R Bp	1	ST
509	2.853-092.7	ABS Spotlight blau KM 100/120 R Bp	1	ST
510	2.852-491.7	ABS Rammschutz KM 100/120 R	1	ST
511	2.853-042.7	ABS Rueckleuchte KM 100/120 R Bp	1	ST
512	2.853-030.7	ABS Sauger KM 100/120 R	1	ST
513	2.853-048.7	Radsatz nichtkreidend Batterie	1	ST
515	6.654-112.0	Traktionsbatterie WET 24V/240Ah	1	ST
516	6.654-442.0	BC offb 24V/50A 230V/50-60Hz	1	ST

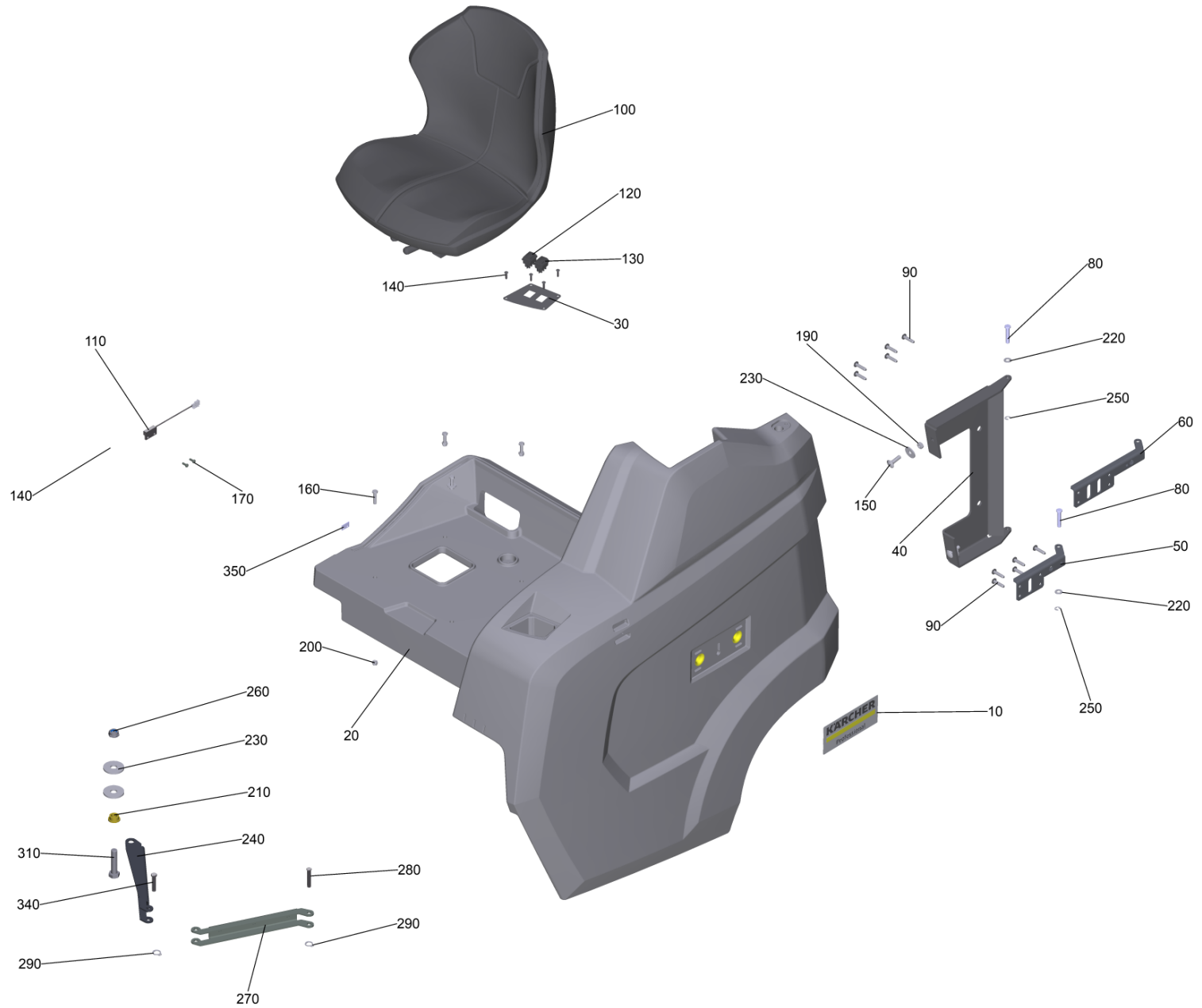
KM 100/120 R Bp Pack (1.280-172.0)

POS	Artikelnr.	Beschreibung	Anzahl	Einheit
517		ABS 4. Seitenbesen KM 100/120 R	1	ST
9520		Zubehoer	1	ST



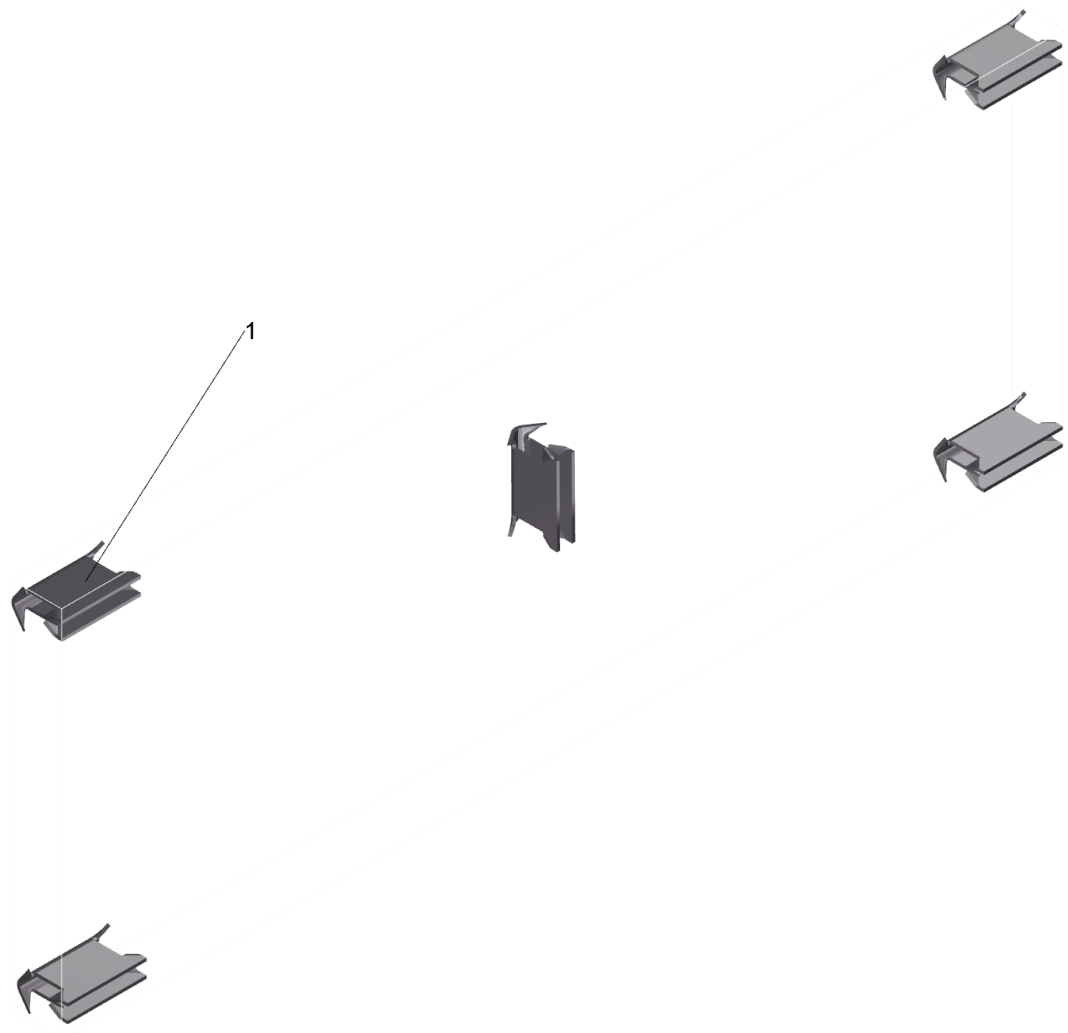
10 Verkleidung Haube

POS	Beschreibung	Anzahl	Einheit
10	Haube Sitz kpl.	1	ST
20	Haube rechts kpl.	1	ST



10 Haube Sitz kpl.

POS	Artikelnr.	Beschreibung	Anzahl	Einheit
10	4.385-001.0	Schild mit Klammer Logo XL	1	ST
20	5.032-172.0	Haube Seite links KM 100/120 R	1	ST
30	5.098-004.0	Blech Bedienfeld Seite	1	ST
40	5.098-011.0	Seitenblech Scharnier links	1	ST
50	5.098-013.0	Blechteil Scharnier links	1	ST
60	5.098-015.0	Blechteil Scharnierhalter links	1	ST
70	5.098-484.0	Zwischenblech Haube	1	ST
80	5.317-781.0	Bolzen Laufrolle	2	ST
90	6.303-315.0	Schraube 8 x 35	10	ST
100	6.394-729.0	Sitz COBO PS48	1	ST
110	9.763-885.0	Reedschalter bei resistance	1	ST
120	6.632-509.0	Schalter Kehrbehälter	1	ST
130	6.632-512.0	Schalter Klappe Behälter	1	ST
140	7.303-108.0	Schraube 5x20 -10.9-R2R (In6Rd)	4	ST
150	7.303-216.0	Fl.Rd.Schr. M10x35 -8.8-A2E DIN 603	2	ST
160	7.304-400.0	6kt-Schraube M 8x30-8.8-A2E ISO 4017	4	ST
170	7.303-292.0	Schraube 3x25-10.9-A2K (K-In6Rd)	2	ST
190	7.311-006.0	6kt-Mutter M10 -8-A3E ISO 4032	2	ST
200	7.311-427.0	6kt-Mutter M8-04-A2E DIN 985	4	ST
210	5.110-167.0	Buchse Gelenk	1	ST
220	7.312-116.0	Scheibe 10 -200HV-ZNSH ISO 7089	2	ST
230	7.312-262.0	Scheibe 10 -100HV-A3E ISO 7094	4	ST
240	5.097-641.0	Strebe schwenkbar Sitz	1	ST
250	7.343-303.0	Sicherungsring 8-A2 DIN 6799	2	ST
260	7.311-423.0	6kt-Mutter M10 -04-A2E DIN 985	1	ST
270	5.097-795.0	Strebe schwenkbar Haube	1	ST
280	5.099-834.0	Bolzen mit Nut D10x55	1	ST
290	7.343-001.0	Sicherungsring 10x1-Rf-St DIN 471	4	ST
310	7.304-426.0	6kt-Schraube M10x45-8.8-A3E ISO 4017	1	ST
340	5.110-063.0	Bolzen	1	ST
350	5.098-448.0	Blech Schalter Reedkontakt	1	ST



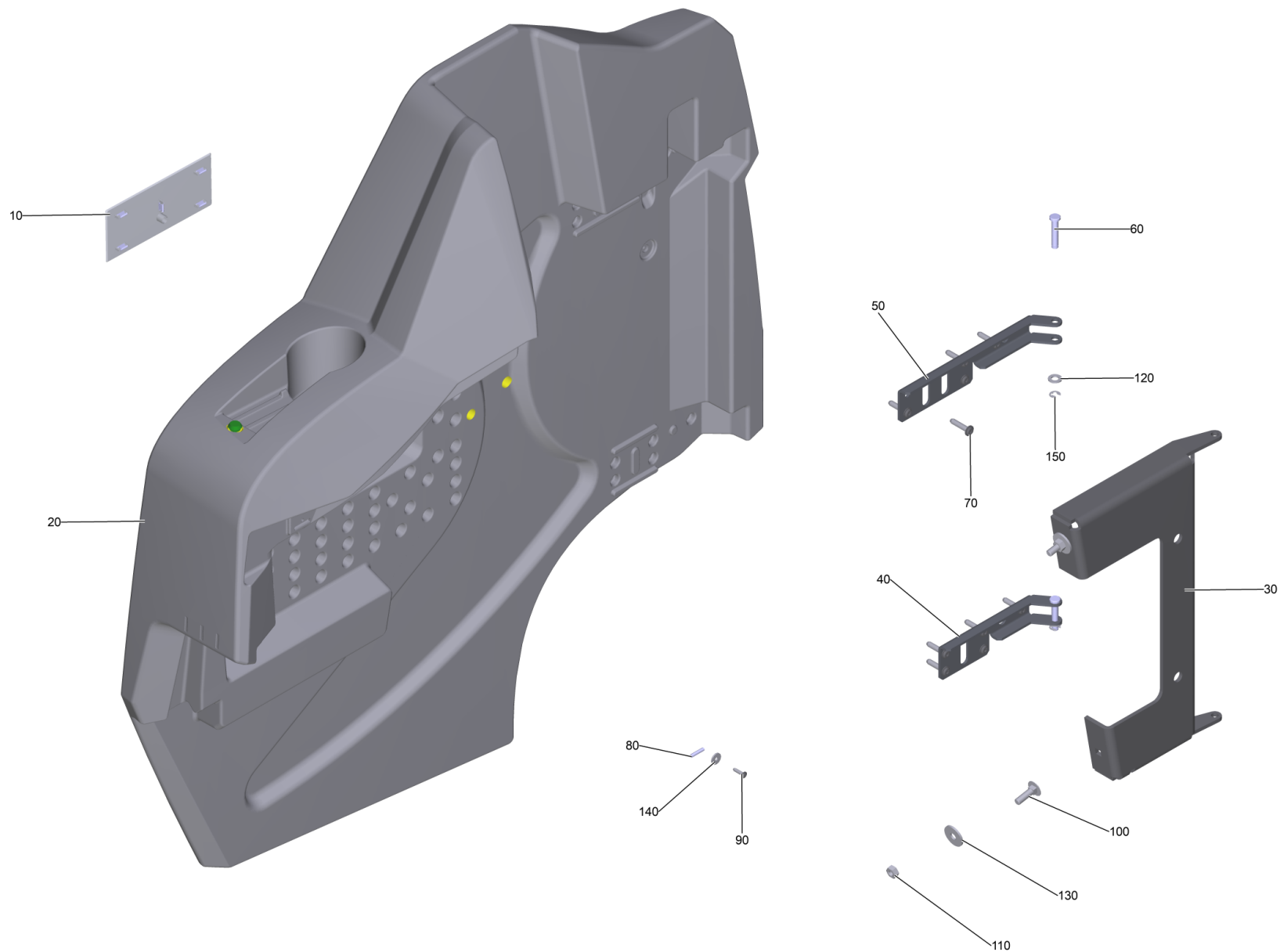
10 Schild mit Klammer Logo XL (4.385-001.0)

POS	Artikelnr.	Beschreibung	Anzahl	Einheit
1	6.385-523.0	Klammer	5	ST



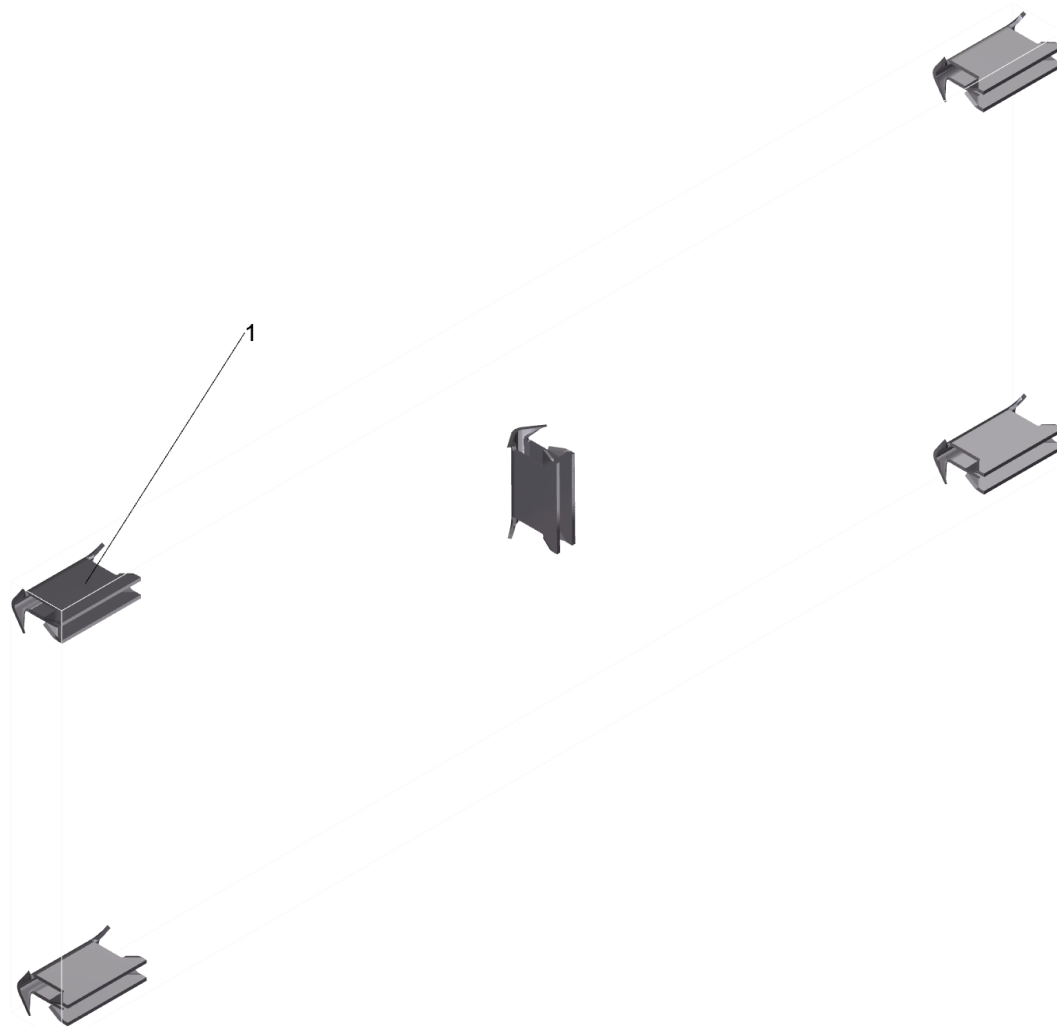
100 Sitz COBO PS48 (6.394-729.0)

POS	Artikelnr.	Beschreibung	Anzahl	Einheit
10	6.394-959.0	Schalter Sitz Ersatz	1	ST



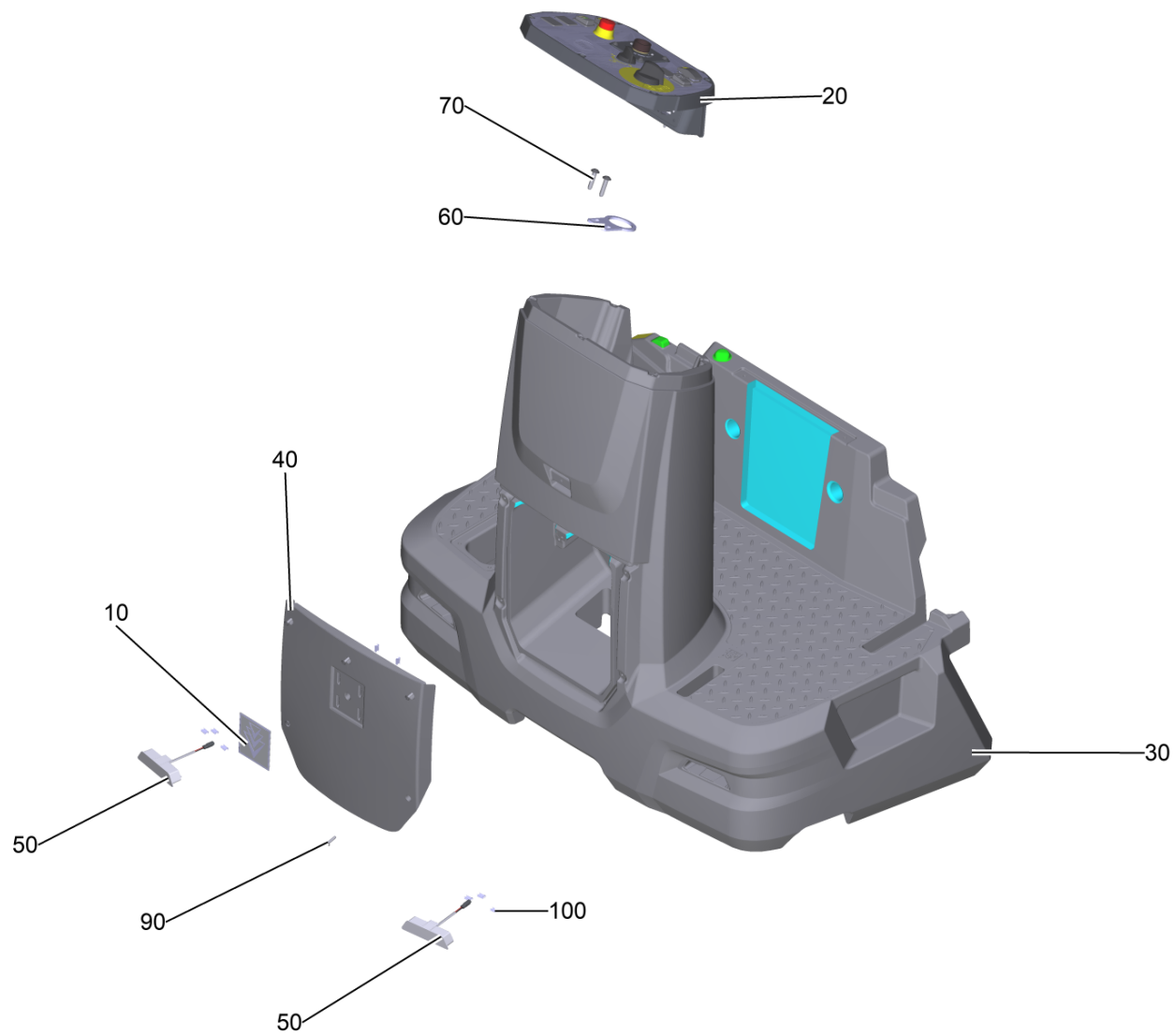
20 Haube rechts kpl.

POS	Artikelnr.	Beschreibung	Anzahl	Einheit
10	4.385-001.0	Schild mit Klammer Logo XL	1	ST
20	5.032-173.0	Haube Seite rechts KM 100/120 R	1	ST
30	5.098-012.0	Seitenblech Scharnier rechts	1	ST
40	5.098-014.0	Blechteil Scharnier rechts	1	ST
50	5.098-016.0	Blechteil Scharnierhalter rechts	1	ST
60	5.317-781.0	Bolzen Laufrolle	2	ST
70	6.303-315.0	Schraube 8 x 35	10	ST
80	6.763-004.0	Zylinder Magnet D5x25	1	ST
90	7.303-128.0	Senkschraube 5x20 -10.9-R2R (In6Rd)	1	ST
100	7.303-216.0	Fl.Rd.Schr. M10x35 -8.8-A2E DIN 603	2	ST
110	7.311-006.0	6kt-Mutter M10 -8-A3E ISO 4032	2	ST
120	7.312-116.0	Scheibe 10 -200HV-ZNSH ISO 7089	2	ST
130	7.312-262.0	Scheibe 10 -100HV-A3E ISO 7094	2	ST
140	5.115-051.0	Scheibe Halter Magnet	1	ST
150	7.343-303.0	Sicherungsring 8-A2 DIN 6799	2	ST



10 Schild mit Klammer Logo XL (4.385-001.0)

POS	Artikelnr.	Beschreibung	Anzahl	Einheit
1	6.385-523.0	Klammer	5	ST

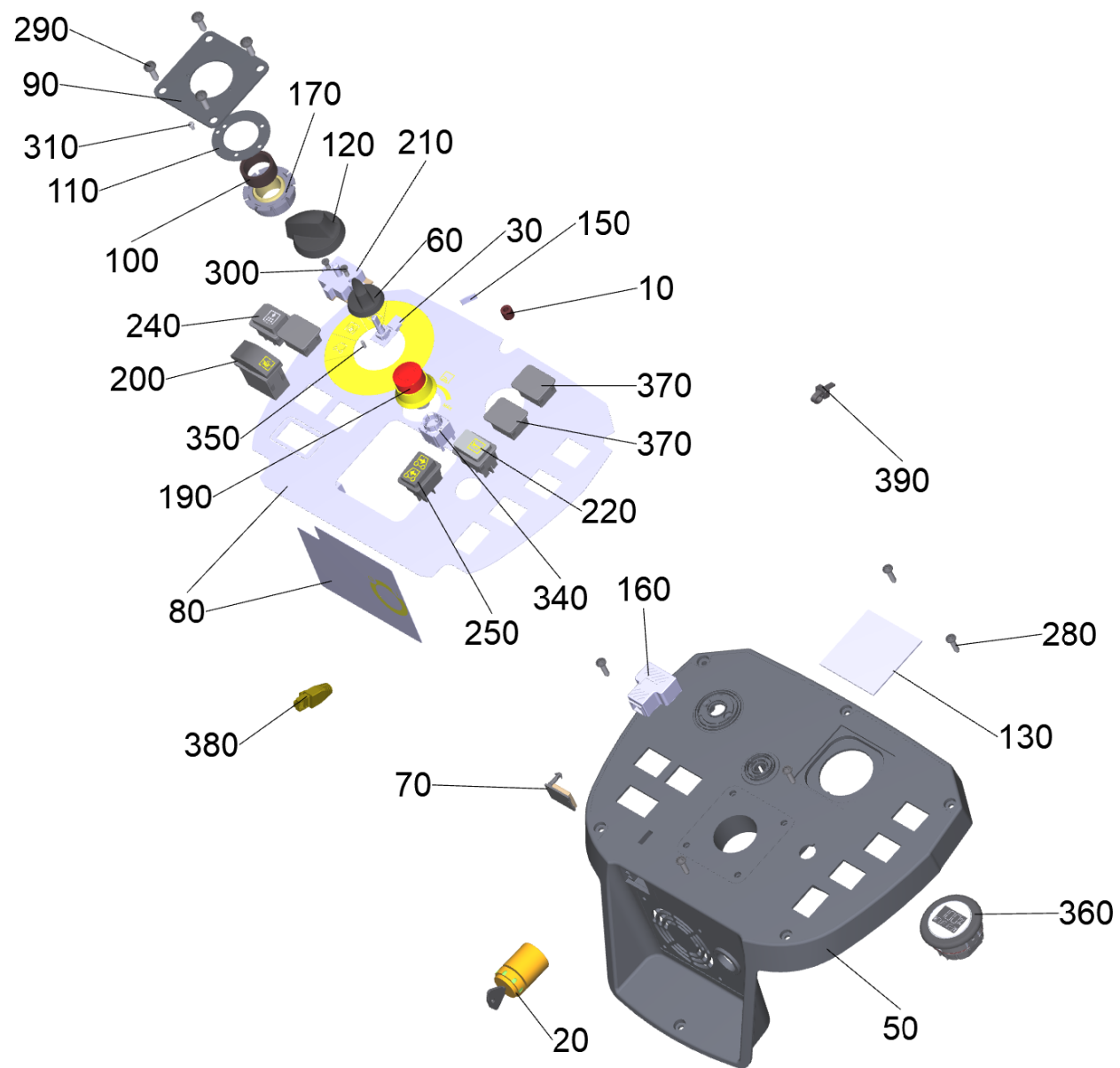


20 Frontverkleidung Batterie kpl.

POS	Artikelnr.	Beschreibung	Anzahl	Einheit
10	4.385-004.0	Schild mit Klammer signet XL	1	ST
20		Bedienfeld KM 100/120 R Bp	1	ST
30	5.032-170.0	Frontverkleidung KM 100/120 R	1	ST
40	5.039-223.0	Abdeckung	1	ST
50	5.039-317.0	Lichtelement 18-30VDC	2	ST
60	5.098-052.0	Halter Lenkstange	1	ST
70	6.303-315.0	Schraube 8 x 35	2	ST
90	7.303-108.0	Schraube 5x20 -10.9-R2R (In6Rd)	5	ST
100	6.385-523.0	Klammer	6	ST

10 Schild mit Klammer signet XL (4.385-004.0)

POS	Artikelnr.	Beschreibung	Anzahl	Einheit
1	6.385-523.0	Klammer	5	ST

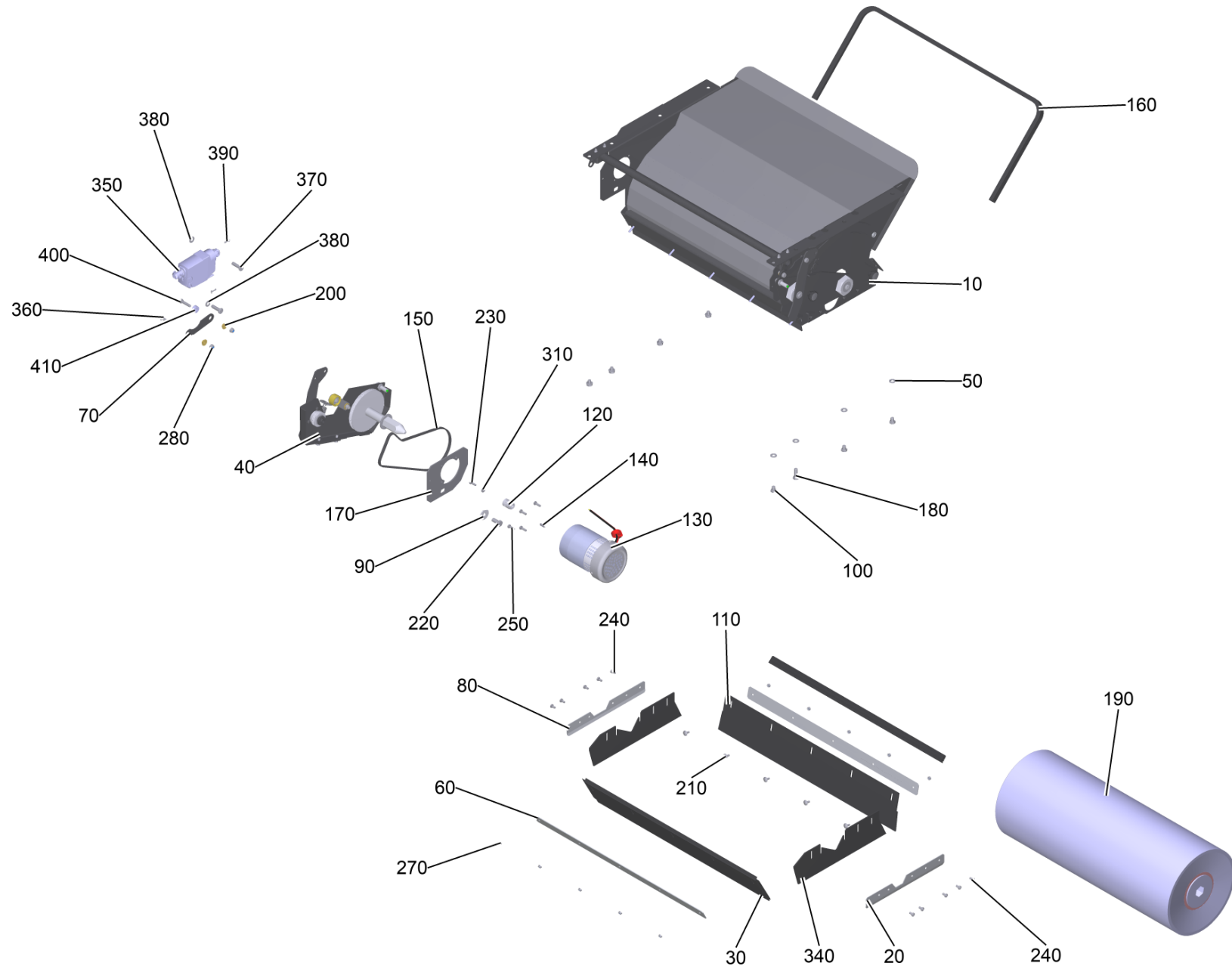


20 Bedienfeld KM 100/120 R Bp

POS	Artikelnr.	Beschreibung	Anzahl	Einheit
10	5.035-460.0	Schlauch	1	ST
20	6.375-243.0	Zuendschloss	1	ST
30	4.683-203.0	Steuerung Potentiometer Platine	1	ST
50	5.032-319.0	Bedienfeld Batterie Curtis KM 100/120 R	1	ST
60	5.035-437.0	Drehregler	1	ST
70	5.039-288.0	Gummistopfen Bedienpanel	1	ST
80	5.039-444.0	Folie Bedienfeld KM 100/120 R Bp	1	ST
90	5.095-579.0	Blech Halter Lager	1	ST
100	5.110-561.0	Huelse	3	ST
110	5.115-027.0	Scheibe Lager Lenkung	1	ST
120	5.321-738.0	Griff Bedienkonzept	1	ST
130	5.401-760.0	Scheibe Display Curtis	1	ST
150	6.313-014.0	Federungselement	1	ST
160	6.330-269.0	Adapter RJ45 Y-Splitter	1	ST
170	6.401-480.0	Gelenklager D 25	1	ST
190	6.600-344.0	Taster Not-Aus	1	ST
200	6.632-027.0	Taster	1	ST
210	6.630-476.3	Schalter Programmwahl verpackt	1	ST
220	6.632-475.0	Taster 2-polig Hupe	1	ST
240	6.632-478.0	Taster Filterreinigung	1	ST
250	6.632-482.0	Schalter 2-polig Fahrtrichtung	1	ST
280	7.303-108.0	Schraube 5x20 -10.9-R2R (In6Rd)	6	ST
290	7.303-112.0	Schraube 6x20 -10.9-R2R (In6Rd)	4	ST
300	7.305-036.0	Senkschraube M4x12 -A2-70-s (IN6RD)	2	ST
310	7.306-051.0	Schraube M3x6 -8.8-A2K (In6Rd)	2	ST
340	6.600-114.0	Schalter	1	ST
350	7.307-025.0	Gewindestift M3x10 St-45H ISO 4029	1	ST
360	6.684-274.0	Display 3140 Curtis	1	ST
370	6.631-736.0	Blindstopfen	3	ST
380	6.640-751.0	Adapter Stecker an Y CAN	1	ST
390	6.649-490.0	Kabelband	4	ST

10 Schlauch (5.035-460.0)

POS	Artikelnr.	Beschreibung	Anzahl	Einheit
10	6.388-958.0	Schlauch	0,01	m

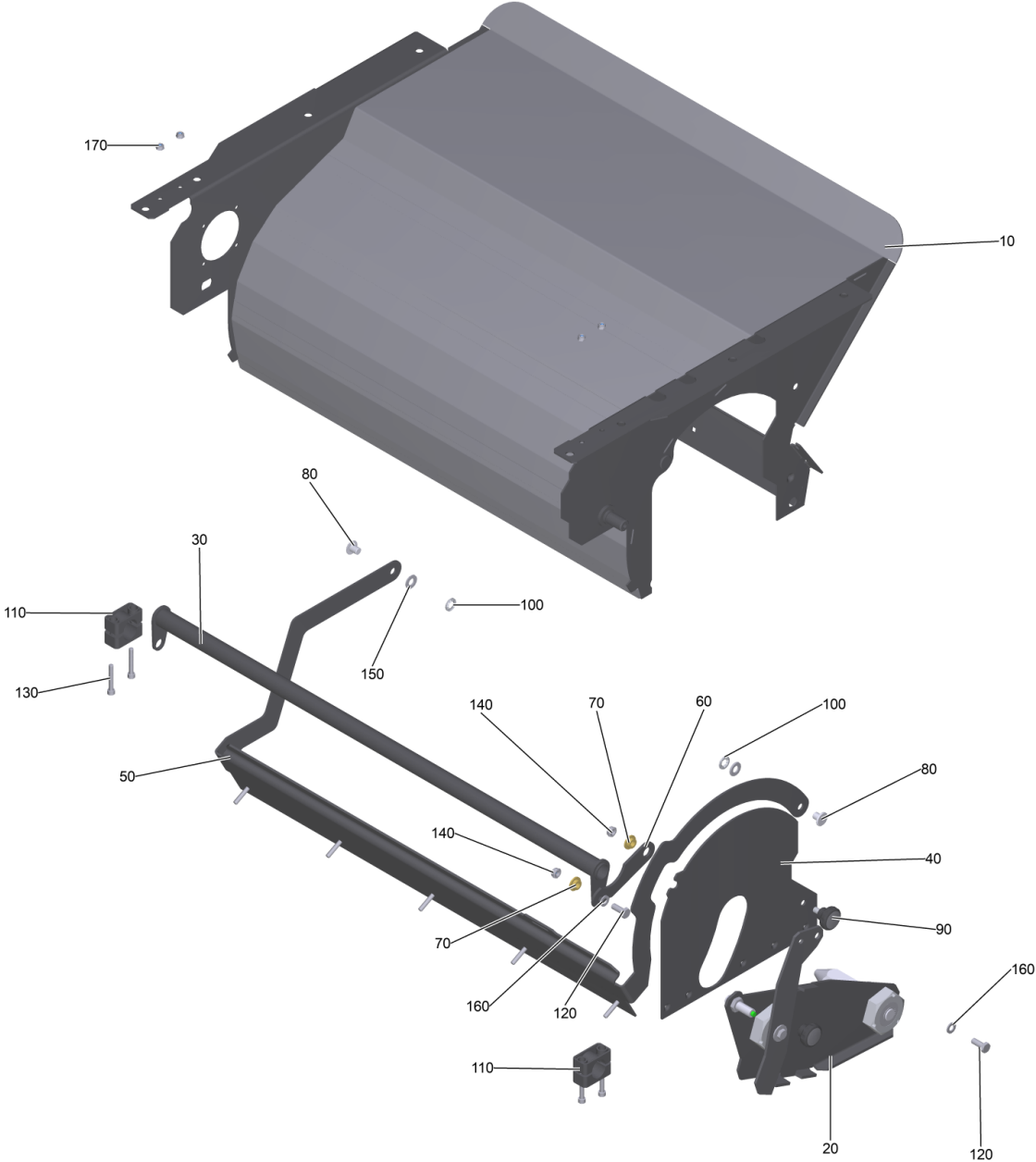


30 Kehrwalzenkasten Batterie KM 100/120 R

POS	Artikelnr.	Beschreibung	Anzahl	Einheit
10		Kehrwalzenkasten	1	ST
20	5.097-639.0	Blechteil Schuerze links	1	ST
30	5.294-000.0	Schuerze Grobschmutzklappe	1	ST
40		Schwinge Kehrwalzenkasten rechts	1	ST
50	7.312-005.0	Scheibe 10-200HV-A3E ISO 7089	8	ST
60	5.097-647.0	Blechteil Schuerze	2	ST
70	5.097-822.0	Distanzblech Aushebung Kehrwalzenkasten	1	ST
80	5.097-649.0	Blechteil Schuerze rechts	1	ST
90	5.097-651.0	Scheibe 12,5x29x3	1	ST
100	7.304-409.0	6kt-Schraube M10x12-8.8-A3E ISO 4017	7	ST
110	5.365-053.0	Gummilippe hinten	1	ST
120	5.625-033.0	Riemenscheibe	1	ST
130	6.613-569.0	Gleichstrommotor linksdrehend 600W	1	ST
140	7.318-070.0	Passfeder 5x5x20-C45K DIN 6885-1	1	ST
150	6.348-462.0	Riemen 4PJ 813	1	ST
160	6.365-572.0	Dichtungsprofil doppelt Kammer	1.374	m
170	5.097-847.0	Verstaerungsblech Drehpunkt	1	ST
180	7.304-417.0	6kt-Schraube M10x30-8.8-A3E ISO 4017	1	ST
190	6.905-191.0	Kehrwalze hart KM 100/120 R	1	ST
190	6.905-190.0	Kehrwalze weich KM 100/120 R	1	ST
190	6.905-095.0	Kehrwalze KM 100/120 R	1	ST
200	5.110-097.0	Buchse Lager	2	ST
210	7.303-211.0	Fl.Rd.Schr. M6x16 -St-A0P DIN 603	5	ST
220	7.304-433.0	6kt-Schraube M12x25-8.8-A3E ISO 4017	1	ST
230	7.304-536.0	6kt-Schraube M 6x20-A4-70 ISO 4017	1	ST
240	7.306-089.0	Schraube M6x12 -8.8-R2R (In6Rd)	10	ST
250	7.306-092.0	Schraube M6x20-ST- 8.8-R3R (IN6RD)	4	ST
270	7.311-425.0	6kt-Mutter M6-04-A2E DIN 985	10	ST
280	7.311-510.0	6kt-Mutter M 8-8-A2E ISO 7040	2	ST
310	7.312-276.0	Scheibe 6 -200HV-A2E ISO7093-1	1	ST
340	5.365-078.0	Gummilippe Seite	2	ST
350	6.504-149.0	Hubspindel 12 V DC	1	ST
360	7.304-275.0	6kt-Schraube M8x25 -8.8-ZFSHL ISO 4017	1	ST

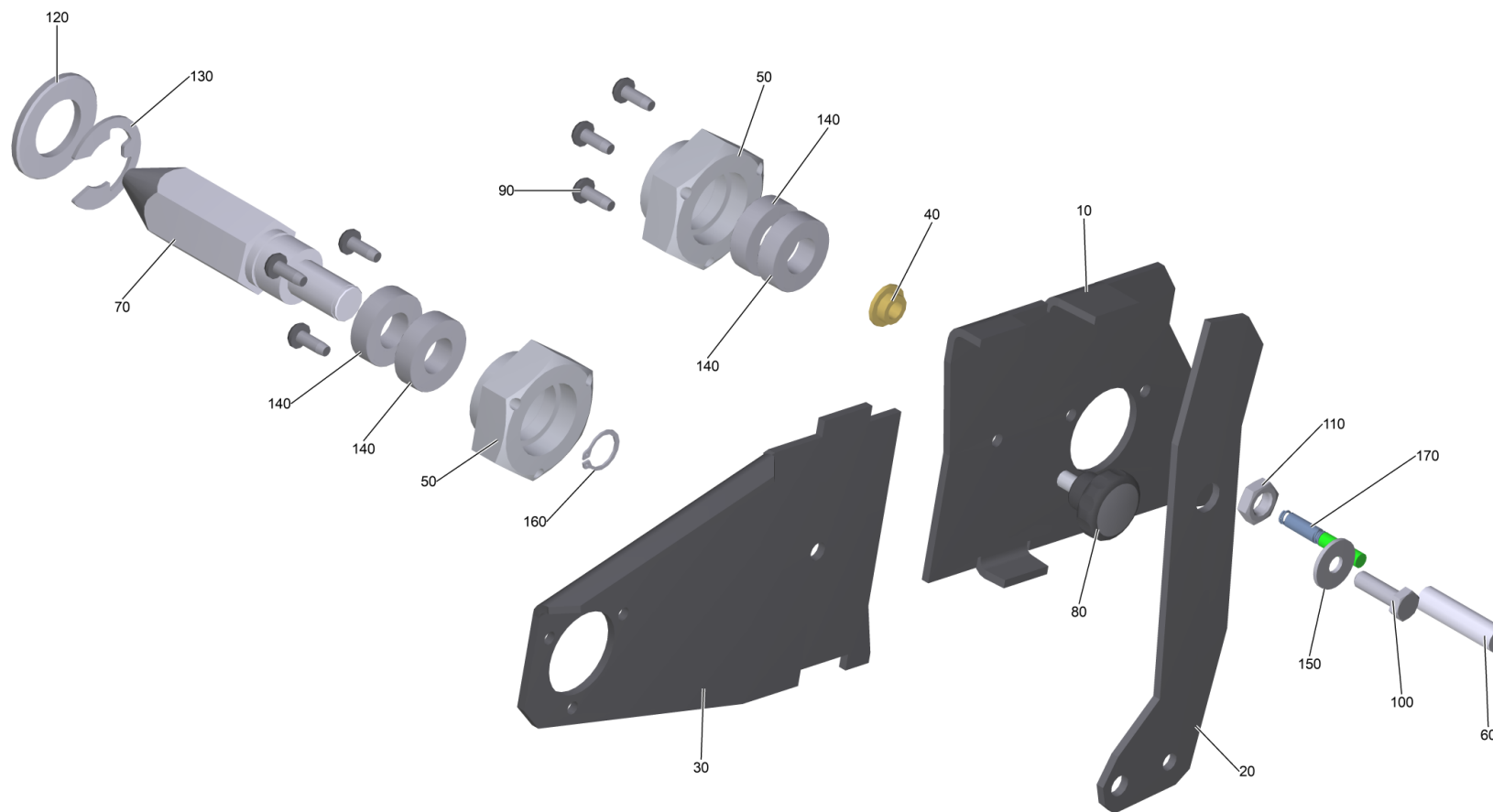
30 Kehrwalzenkasten Batterie KM 100/120 R

POS	Artikelnr.	Beschreibung	Anzahl	Einheit
370	7.316-216.0	Bolzen B10,0x35-ST-A2K ISO 2341	2	ST
380	7.312-116.0	Scheibe 10 -200HV-ZNSH ISO 7089	2	ST
390	7.316-346.0	Splint 3,2x18 -St-A2E ISO 1234	2	ST
400	7.304-185.0	6kt-Schraube M8x35 -8.8-GE3A/VL ISO 4017	1	ST
410	5.110-152.0	Huelse 9/22x10	1	ST



10 Kehrwalzenkasten

POS	Artikelnr.	Beschreibung	Anzahl	Einheit
10	4.040-904.0	Grundrahmen Kehrwalzenkasten	1	ST
20		Schwinge Kehrwalzenkasten links	1	ST
30	4.040-941.0	Rohr Anhebung kpl.	1	ST
40	5.097-638.0	Deckel Kehrwalzenkasten	1	ST
50	5.097-646.0	Blechteil Grobschmutzklappe kpl.	1	ST
60	5.097-822.0	Distanzblech Aushebung Kehrwalzenkasten	1	ST
70	5.110-097.0	Buchse Lager	2	ST
80	5.316-320.0	Bolzen	2	ST
90	6.321-286.0	Sterngriff M8x12	1	ST
100	6.343-253.0	Schnellbefestiger D 10	2	ST
110	6.401-473.0	Stehlagergehaeuse geteilte Ausfuehrung	2	ST
120	7.304-397.0	6kt-Schraube M8x20-8.8-A2E ISO 4017	2	ST
130	7.306-129.0	Schraube M6x40 -8.8-P2R (In6Rd)	4	ST
140	7.311-427.0	6kt-Mutter M8-04-A2E DIN 985	2	ST
150	7.312-005.0	Scheibe 10-200HV-A3E ISO 7089	2	ST
160	7.312-017.0	Scheibe 8-A2 ISO 7089	2	ST
170	7.311-425.0	6kt-Mutter M6-04-A2E DIN 985	4	ST



20 Schwinge Kehrwalzenkasten links

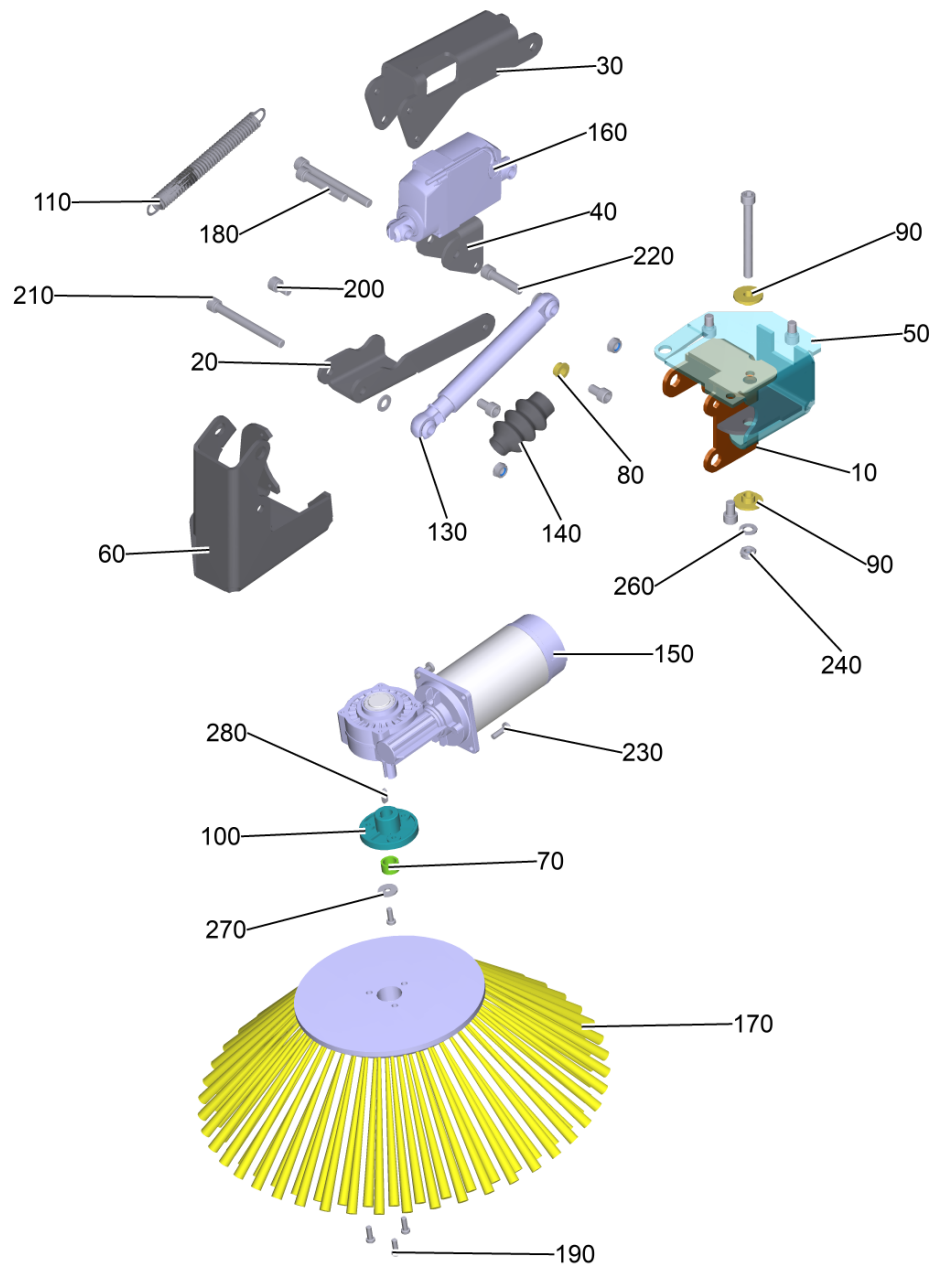
POS	Artikelnr.	Beschreibung	Anzahl	Einheit
10	5.097-640.0	Blechteil Schwinge links	1	ST
20	5.097-801.0	Halter Hubzylinder	1	ST
30	5.097-642.0	Blechteil Schwinge entfernbar	1	ST
40	5.110-097.0	Buchse Lager	1	ST
50	5.122-189.0	Flansch	2	ST
60	5.317-121.0	Bolzen	1	ST
70	5.474-032.0	Mitnehmer Kehrwalze	1	ST
80	6.321-286.0	Sterngriff M8x12	1	ST
90	7.303-047.0	Schraube M6x16 -St-R3R (In6Rd)	6	ST
100	7.304-275.0	6kt-Schraube M8x25 -8.8-ZFSL ISO 4017	1	ST
110	7.311-226.0	6kt-Mutter M12 -A4-035 ISO 4035	2	ST
120	7.312-025.0	Scheibe 27-200HV-A3E ISO7090	1	ST
130	7.343-045.0	Sicherungsscheibe 24-FST-A2E DIN 6799	1	ST
140	7.401-105.0	Kugellager 6003-2RS Wälzl.St DIN 625	4	ST
150	7.312-289.0	Scheibe 8-A2 ISO 7093-1	1	ST
160	7.343-006.0	Sicherungsring 17x1-St-ph DIN 471	1	ST
170	4.332-007.0	Feder	1	ST

40 Schwinge Kehrwalzenkasten rechts

POS	Artikelnr.	Beschreibung	Anzahl	Einheit
10	5.097-643.0	Blechteil Schwinge rechts	1	ST
20	5.097-644.0	Blechteil Riemenspanner	1	ST
30	5.097-645.0	Blechteil Anschlag	1	ST
40	5.097-801.0	Halter Hubzylinder	1	ST
50	5.110-096.0	Bolzen Schwinge rechts	1	ST
60	5.110-097.0	Buchse Lager	2	ST
70	5.110-907.0	Distanzhülse	1	ST
80	5.110-995.0	Distanzhülse Rolle	1	ST
90	5.122-189.0	Flansch	2	ST
110	5.317-121.0	Bolzen	1	ST
120	5.317-126.0	Spannrolle Getriebe BR 40/25	1	ST
130	5.474-034.0	Mitnehmer	1	ST
140	5.625-408.0	Riemenscheibe 137,5	1	ST
150	5.625-409.0	Riemenscheibe 47,5	1	ST
160	6.330-243.0	Zugfeder	1	ST
170	7.303-047.0	Schraube M6x16 -St-R3R (In6Rd)	6	ST
180	7.304-395.0	6kt-Schraube M8x16-8.8-A2E ISO 4017	2	ST
200	7.304-399.0	6kt-Schraube M 8x25-8.8-A2E ISO 4017	3	ST
210	7.311-226.0	6kt-Mutter M12 -A4-035 ISO 4035	2	ST
220	7.311-510.0	6kt-Mutter M 8-8-A2E ISO 7040	2	ST
230	7.312-004.0	Scheibe 8 -200HV-A3E ISO 7089	4	ST
240	7.312-025.0	Scheibe 27-200HV-A3E ISO7090	1	ST
250	7.312-289.0	Scheibe 8-A2 ISO 7093-1	1	ST
260	7.318-065.0	Passfeder 5x5x14-C45K DIN 6885	1	ST
270	7.343-006.0	Sicherungsring 17x1-St-ph DIN 471	3	ST
280	7.343-017.0	Sicherungsring 35x1,5-FST-PHR DIN 472	2	ST
290	7.343-045.0	Sicherungsscheibe 24-FST-A2E DIN 6799	1	ST
300	7.343-151.0	Sicherungsring 28x1,2-FST-RF DIN 472	1	ST
310	7.401-022.0	Kugellager 16003-2RS-WST PREISW. DIN 625	1	ST
320	7.401-105.0	Kugellager 6003-2RS Wälzl.St DIN 625	4	ST
330	6.401-363.0	Rillenkugellager	1	ST
340	4.332-007.0	Feder	1	ST
400	6.869-072.0	Metallkleber	0,01	ZST

40 Schwinge Kehrwalzenkasten rechts

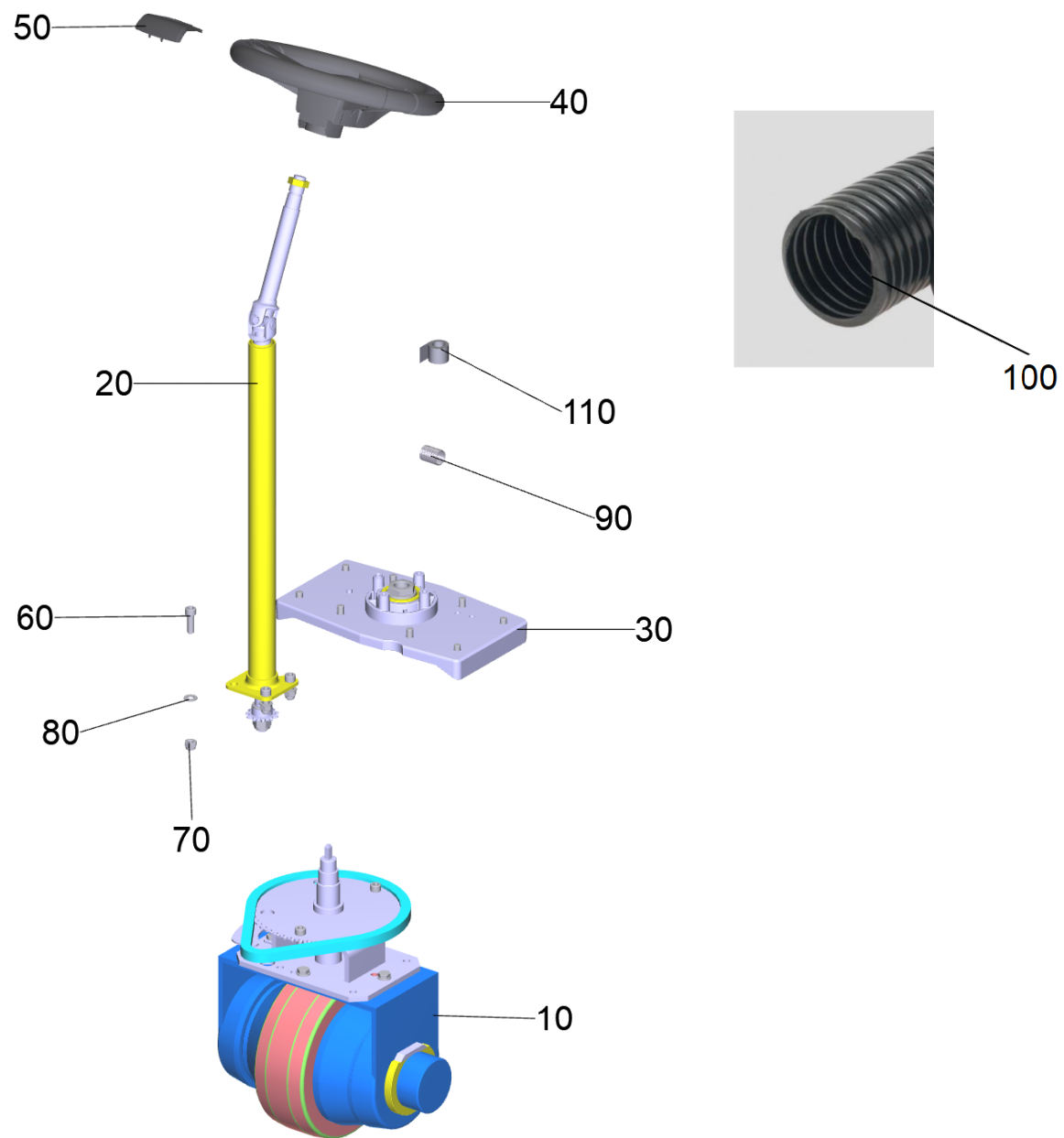
POS	Artikelnr.	Beschreibung	Anzahl	Einheit
		cart_info_txt: Dieses Material ist auf Grund der Gefahrstoff-Verordnung nicht lieferbar. Bitte beschaffen Sie dieses oder vergleichbares Material bei einem lokalen Lieferanten Ihrer Wahl. Metallkleber Loctite 245		



40 Seitenbesen rechts elektrisch

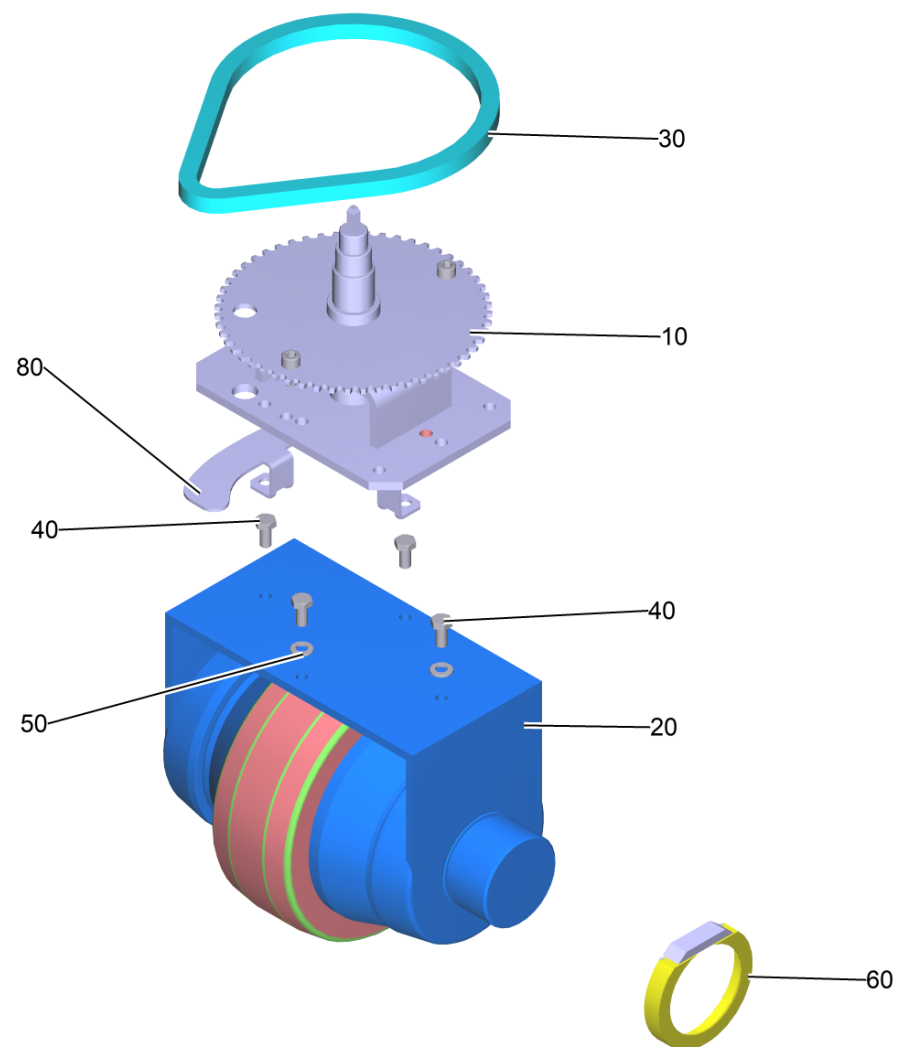
POS	Artikelnr.	Beschreibung	Anzahl	Einheit
10	4.040-912.0	Halter Seitenbesenarm kpl.	1	ST
20	5.097-657.0	Winkel Seitenbesen unten	1	ST
30	5.097-658.0	Profil Seitenbesen oben	1	ST
40	5.097-659.0	Blechteil Hebel Umlenkung	1	ST
50	5.097-662.0	Blechteil Befestigung	1	ST
60	5.097-666.0	Blechteil Seitenbesen vorne	1	ST
70	5.110-144.0	Distanzbuchse	1	ST
80	5.110-167.0	Buchse Gelenk	1	ST
90	5.112-069.0	Buchse	2	ST
100	5.120-305.0	Nabe	1	ST
110	6.330-456.0	Zugfeder RZ-177I m=5	1	ST
130	6.437-659.0	Stosssdaempfer 120N l=185mm	1	ST
140	6.437-662.0	Faltenbalg D14/26	1	ST
150	6.503-097.0	Getriebemotor Seitenbesen rechts	1	ST
160	6.504-149.0	Hubspindel 12 V DC	1	ST
170	6.905-986.0	Seitenbesen	1	ST
170	6.906-065.0	Seitenbesen hart	1	ST
170	6.906-133.0	Seitenbesen soft KMR 1250	1	ST
180	7.306-028.0	Zyl.Schr. M 10x60-A2-70 ISO 4762	1	ST
190	7.306-031.0	Zyl.Schr. M 6x16 A2-70 DIN 7984	4	ST
200	7.306-060.0	Zyl.Schr. M10x16-8.8-A3E ISO 4762	6	ST
210	7.306-066.0	Zyl.Schr. M10x100- 8.8-A3E ISO 4762	3	ST
220	7.306-068.0	Zylinderschraube M10x45-8.8-A2K DIN 912	1	ST
230	7.306-092.0	Schraube M6x20-ST- 8.8-R3R (IN6RD)	3	ST
240	7.311-423.0	6kt-Mutter M10 -04-A2E DIN 985	3	ST
260	7.312-116.0	Scheibe 10 -200HV-ZNSH ISO 7089	3	ST
270	7.312-260.0	Scheibe 6 -100HV-A3E ISO 7094	1	ST
280	7.318-003.0	Passfeder A 5x5x18-C45K DIN 6885-1	1	ST
300	6.869-072.0	Metallkleber	0,01	ZST

cart_info_txt: Dieses Material ist auf Grund der Gefahrstoff-Verordnung nicht lieferbar. Bitte beschaffen Sie dieses oder vergleichbares Material bei einem lokalen Lieferanten Ihrer Wahl. Metallkleber Loctite 245



50 Lenkung Batterie KM 100/120 R

POS	Artikelnr.	Beschreibung	Anzahl	Einheit
10		Antrieb Vorderrad Batterie KM 100/120 R Bp	1	ST
20		Lenksaeule kpl. KM 100/120 R	1	ST
30	4.058-353.0	Lagerung Vorderrad kpl.	1	ST
40	6.435-795.0	Lenkrad	1	ST
50	5.642-035.0	Abdeckkappe Lenkrad	1	ST
60	7.306-063.0	Zyl.Schr. M10x30-8.8-A3E ISO4762	4	ST
70	7.311-511.0	6kt-Mutter M10-8-A2E ISO 7040	4	ST
80	7.312-005.0	Scheibe 10-200HV-A3E ISO 7089	4	ST
90	6.388-970.0	Schrumpfschlauch schwarz 6,4/3,2 mm	0,23	m
100	6.642-397.0	Wellrohr Innendurchmesser 16,5mm	0,67	m
110	6.641-454.0	Isolierband 10 m	1	ZST



10 Antrieb Vorderrad Batterie KM 100/120 R Bp

POS	Artikelnr.	Beschreibung	Anzahl	Einheit
10	4.040-985.0	Radgabel kpl. Batterie	1	ST
20	6.613-084.0	Fahrmotor	1	ST
30	6.432-282.0	Rollenkette 1/2x3/16	1	ST
40	7.304-277.0	6kt-Schraube M10x20 -8.8-ZFSHL ISO 4017	4	ST
50	7.312-005.0	Scheibe 10-200HV-A3E ISO 7089	2	ST
60	4.040-645.0	Set Staubschutz KM 100/100	1	ST
80	5.095-719.0	Blechteil Kabelschutz	1	ST

20 Fahrmotor (6.613-084.0)

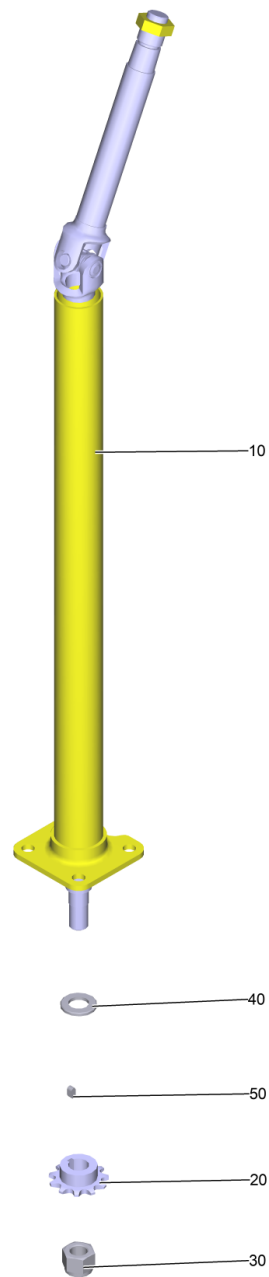
POS	Artikelnr.	Beschreibung	Anzahl	Einheit
997	6.394-391.0	Kupplung Bremse BR/BD TRIKE	1	ST
997	6.435-729.0	Reifen Fahrmotor ballig	1	ST
997	6.467-043.0	Bremse Fahrmotor	1	ST
997	6.610-211.0	Kohlebuerstensatz	1	ST
999	4.641-045.0	Ersatzteil Set Lager	1	ST
999	6.368-062.0	Schutzkappe GPN 300 V	8	ST
999	6.550-040.0	Set Ankerwelle fuer Fahrmotor	1	ST

999 Ersatzteil Set Lager (4.641-045.0)

POS	Artikelnr.	Beschreibung	Anzahl	Einheit
1	7.401-134.0	Kugellager 6203-2RS-WAELZLAGST DIN 625	1	ST
2	7.401-133.0	Kugellager 6004-2RS -Wälzl.St DIN 625	1	ST
4	6.997-364.0	Syntheseoel CLP 150 / 500 ml	1	ST

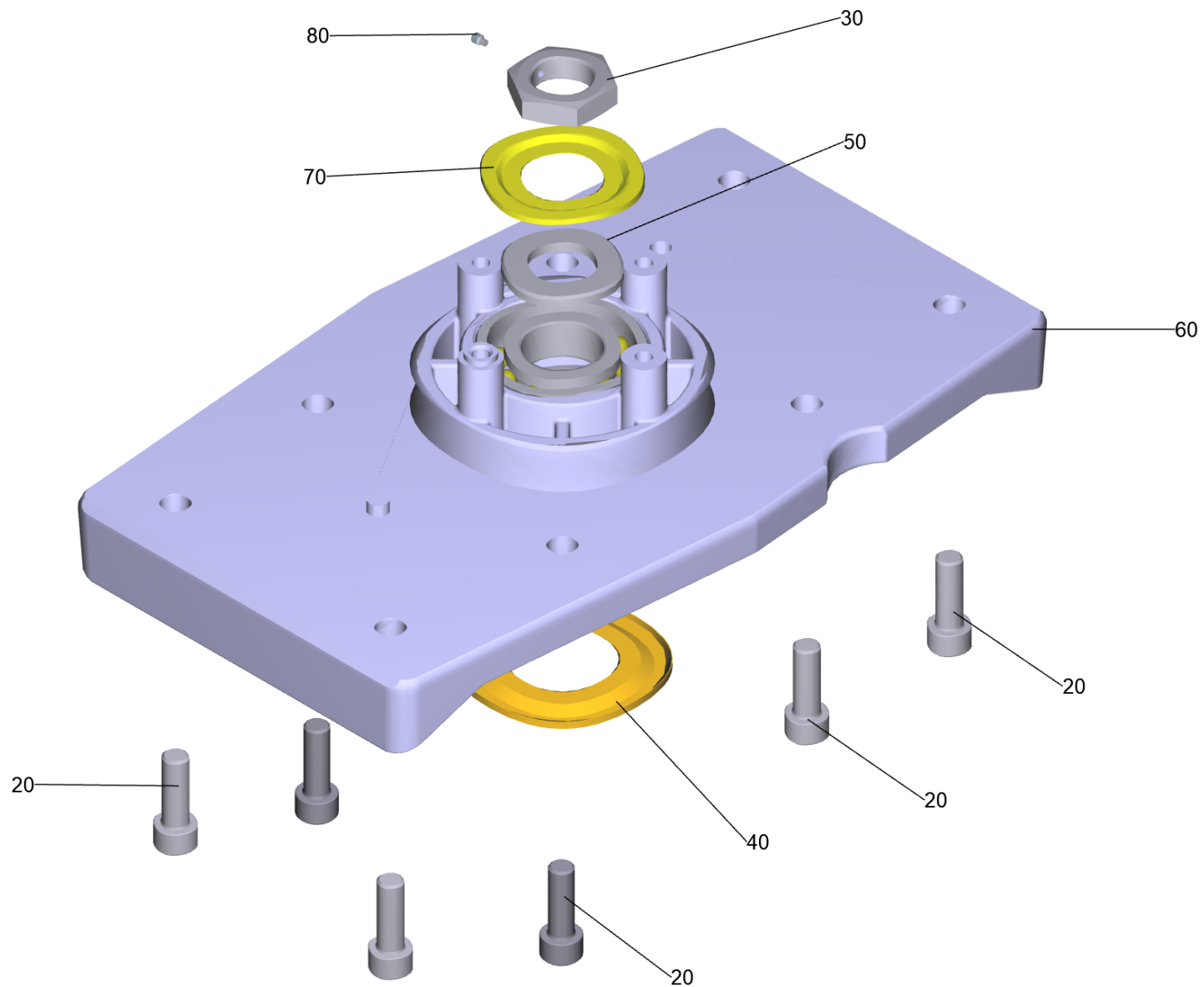
30 Rollenkette 1/2x3/16 (6.432-282.0)

POS	Artikelnr.	Beschreibung	Anzahl	Einheit
900	6.432-062.0	Verschlussglied	1	ST



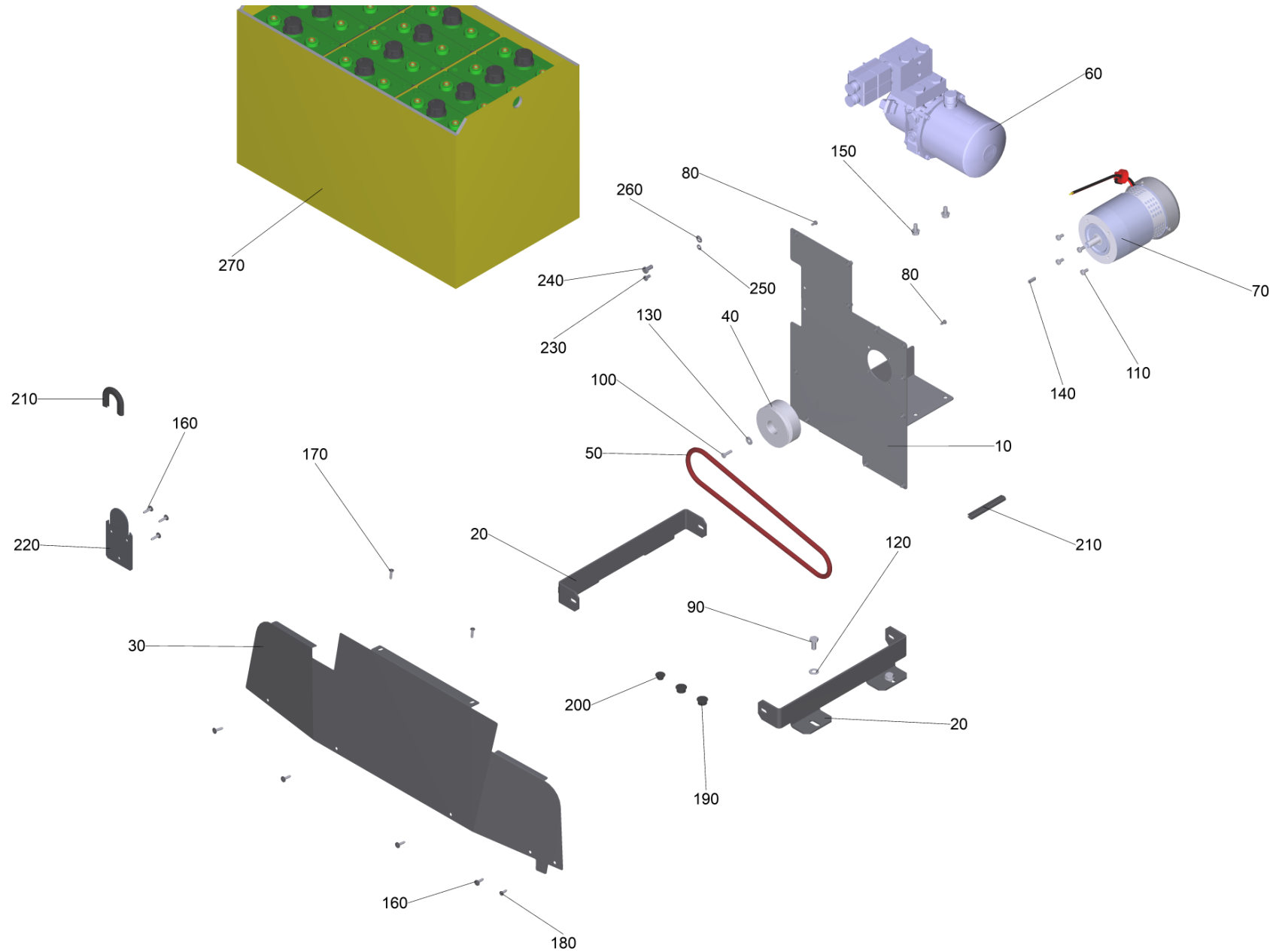
20 Lenksaeule kpl. KM 100/120 R

POS	Artikelnr.	Beschreibung	Anzahl	Einheit
10	6.439-207.0	Lenksaeule	1	ST
20	6.432-089.0	Kettenrad 11Z	1	ST
30	7.311-059.0	6kt-Mutter M16x1,5 -8-A2E ISO10512	1	ST
40	7.312-019.0	Scheibe 16-200HV-A2K ISO 7089	1	ST
50	7.318-090.0	Passfeder A5x5x10-C45K DIN 6885	1	ST



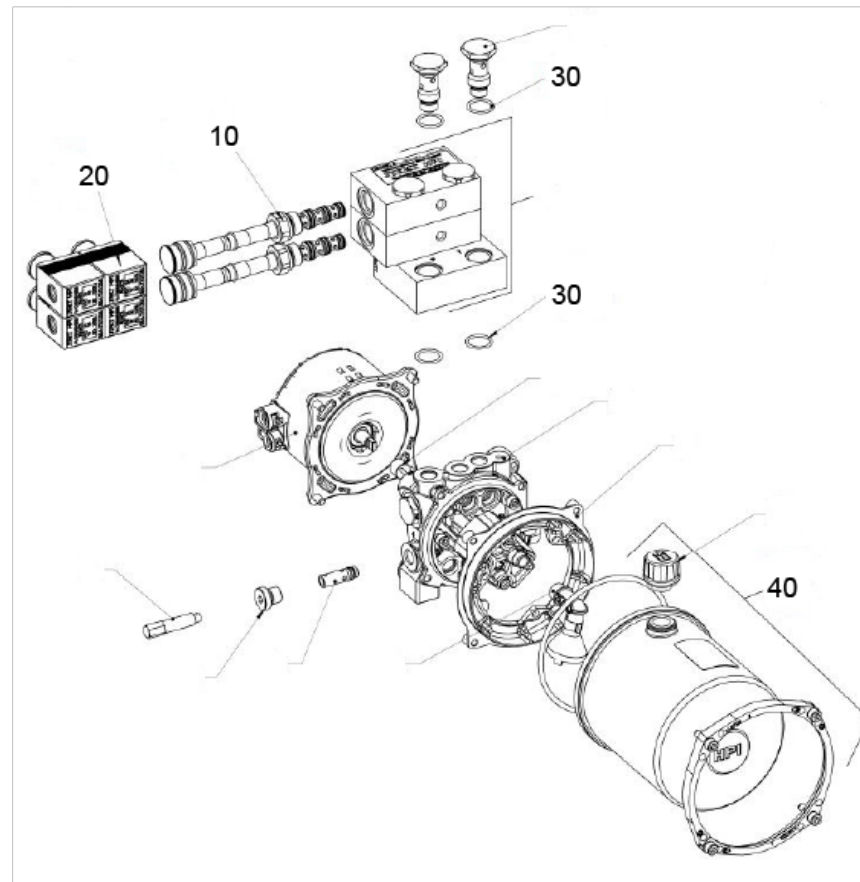
30 Lagerung Vorderrad kpl. (4.058-353.0)

POS	Artikelnr.	Beschreibung	Anzahl	Einheit
10	6.869-072.0	Metallkleber	0,05	ZST
	cart_info_txt: Dieses Material ist auf Grund der Gefahrstoff-Verordnung nicht lieferbar. Bitte beschaffen Sie dieses oder vergleichbares Material bei einem lokalen Lieferanten Ihrer Wahl. Metallkleber Loctite 245			
20	7.306-063.0	Zyl.Schr. M10x30-8.8-A3E ISO4762	8	ST
30	5.305-019.0	Sechskantmutter mit Gewindebohrung	1	ST
40	6.401-282.0	Schleifring 40	1	ST
50	7.312-010.0	Scheibe 24 -200HV-A3E ISO 7090	1	ST
60	4.251-000.0	Lagerbock kpl.	1	ST
70	6.401-263.0	Schleifring	1	ST
80	7.307-304.0	Gewindestift M4x6 -A2-21H ISO 4028	1	ST



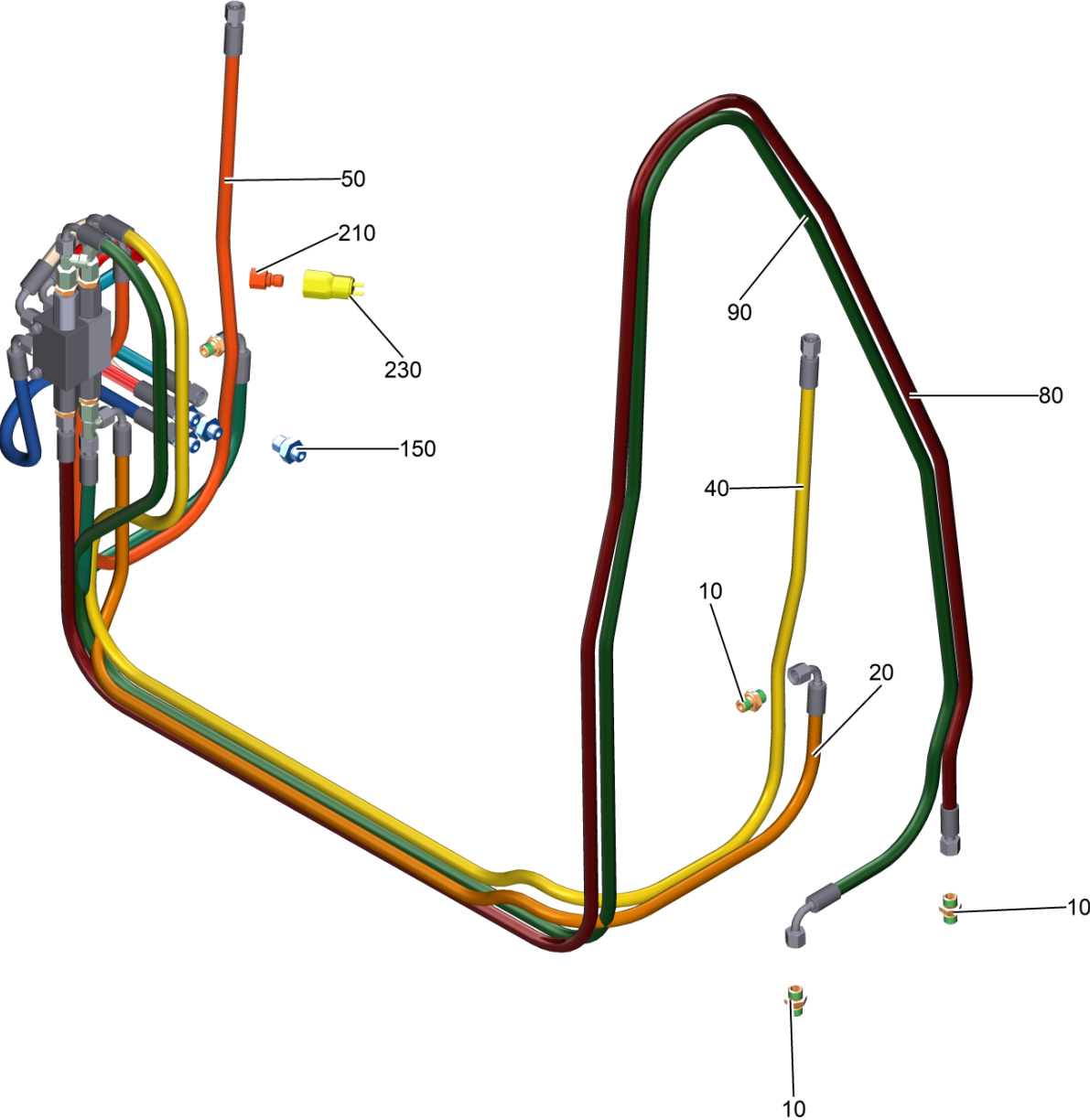
60 Antrieb Batterie KM 100/120 R Bp

POS	Artikelnr.	Beschreibung	Anzahl	Einheit
10	5.097-648.0	Zwischenblech Traeger	1	ST
20	5.097-789.0	Halter Batterietrog	2	ST
30	5.097-957.0	Blechteil Blende Frontteil	1	ST
40	5.625-040.0	Riemenscheibe Rundriemen	1	ST
50	6.348-057.0	Rundriemen D10 x 909 mm	1	ST
60	6.503-095.0	Kompakteinheit Batterie	1	ST
70	6.613-568.0	Gleichstrommotor rechtsdrehend 600W	1	ST
80	7.306-071.0	Schraube M5x10 -8.8-R2R (In6Rd)	11	ST
90	7.304-277.0	6kt-Schraube M10x20 -8.8-ZFSHL ISO 4017	4	ST
100	7.304-536.0	6kt-Schraube M 6x20-A4-70 ISO 4017	1	ST
110	7.306-089.0	Schraube M6x12 -8.8-R2R (In6Rd)	4	ST
120	7.312-005.0	Scheibe 10-200HV-A3E ISO 7089	4	ST
130	7.312-276.0	Scheibe 6 -200HV-A2E ISO7093-1	1	ST
140	7.318-070.0	Passfeder 5x5x20-C45K DIN 6885-1	1	ST
150	7.304-051.0	6kt-Schraube M 8x16 -8.8-P2R EN 1665	2	ST
160	6.303-125.0	Schraube 5x20-Sonder In6Rd+Spitze	7	ST
170	7.303-108.0	Schraube 5x20 -10.9-R2R (In6Rd)	2	ST
180	7.303-107.0	Schraube 5x16 -10.9-P2R (K-In6Rd)	1	ST
190	6.368-103.0	Abdeckkappe 19	2	ST
200	6.641-418.0	Verschlussstopfen d15, D20	1	ST
210	6.368-018.0	Kantenschutz	0,225	m
220	5.098-423.0	Blech Kabel	1	ST
230	7.304-258.0	6kt-Schraube M 6x10-A4-70 ISO 4017	1	ST
240	7.304-395.0	6kt-Schraube M8x16-8.8-A2E ISO 4017	1	ST
250	7.312-003.0	Scheibe 6 -200HV-A3E ISO 7089	1	ST
260	7.312-004.0	Scheibe 8 -200HV-A3E ISO 7089	1	ST
270	6.654-112.0	Traktionsbatterie WET 24V/240Ah	1	ST



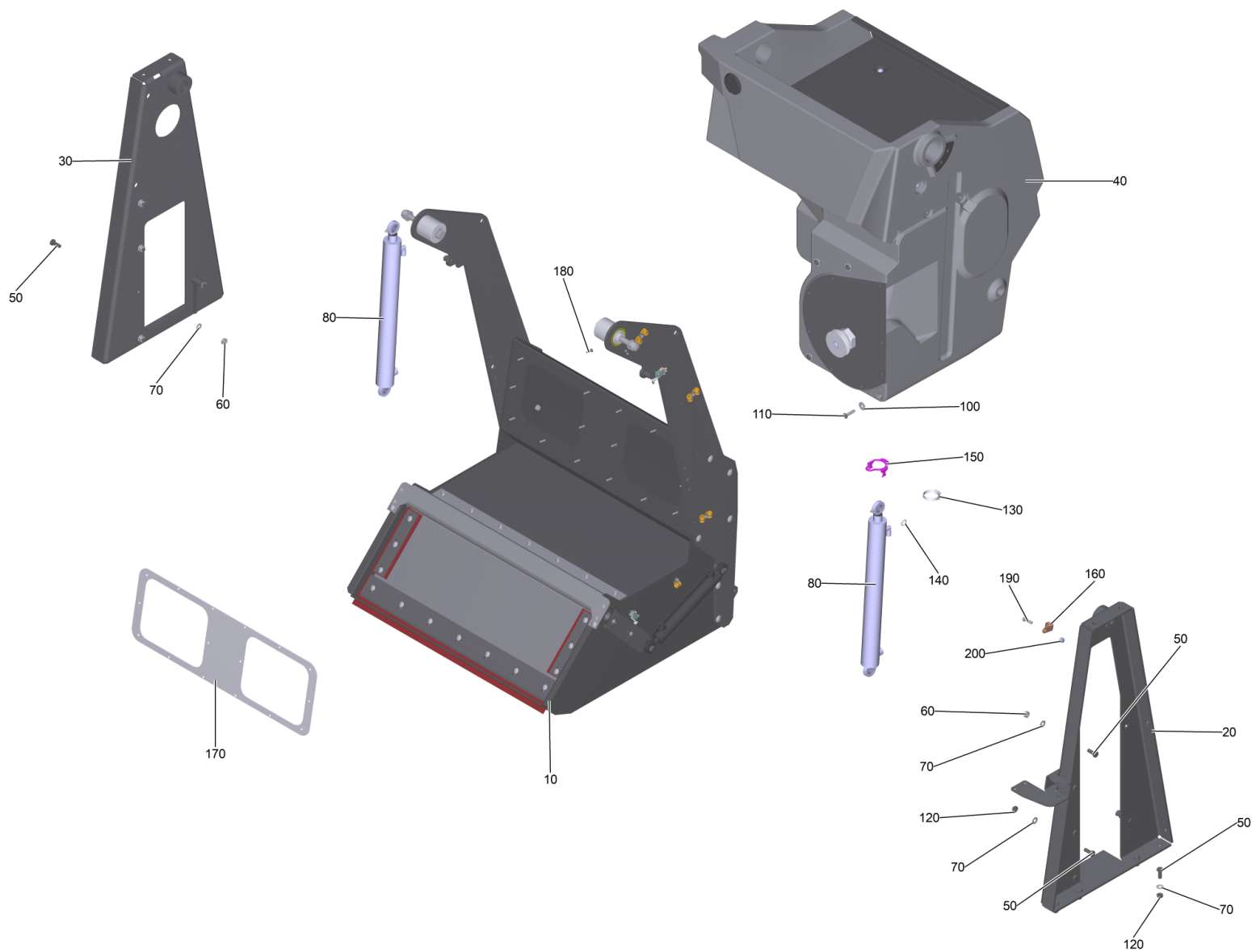
60 Kompakteinheit Batterie (6.503-095.0)

POS	Artikelnr.	Beschreibung	Anzahl	Einheit
10	6.503-106.0	Ventil CED08E75...EN	1	ST
20	6.503-107.0	Spule 24V 30W	4	ST
30	6.503-108.0	Dichtring	4	ST
40	6.503-109.0	Tank 1,5L	1	ST



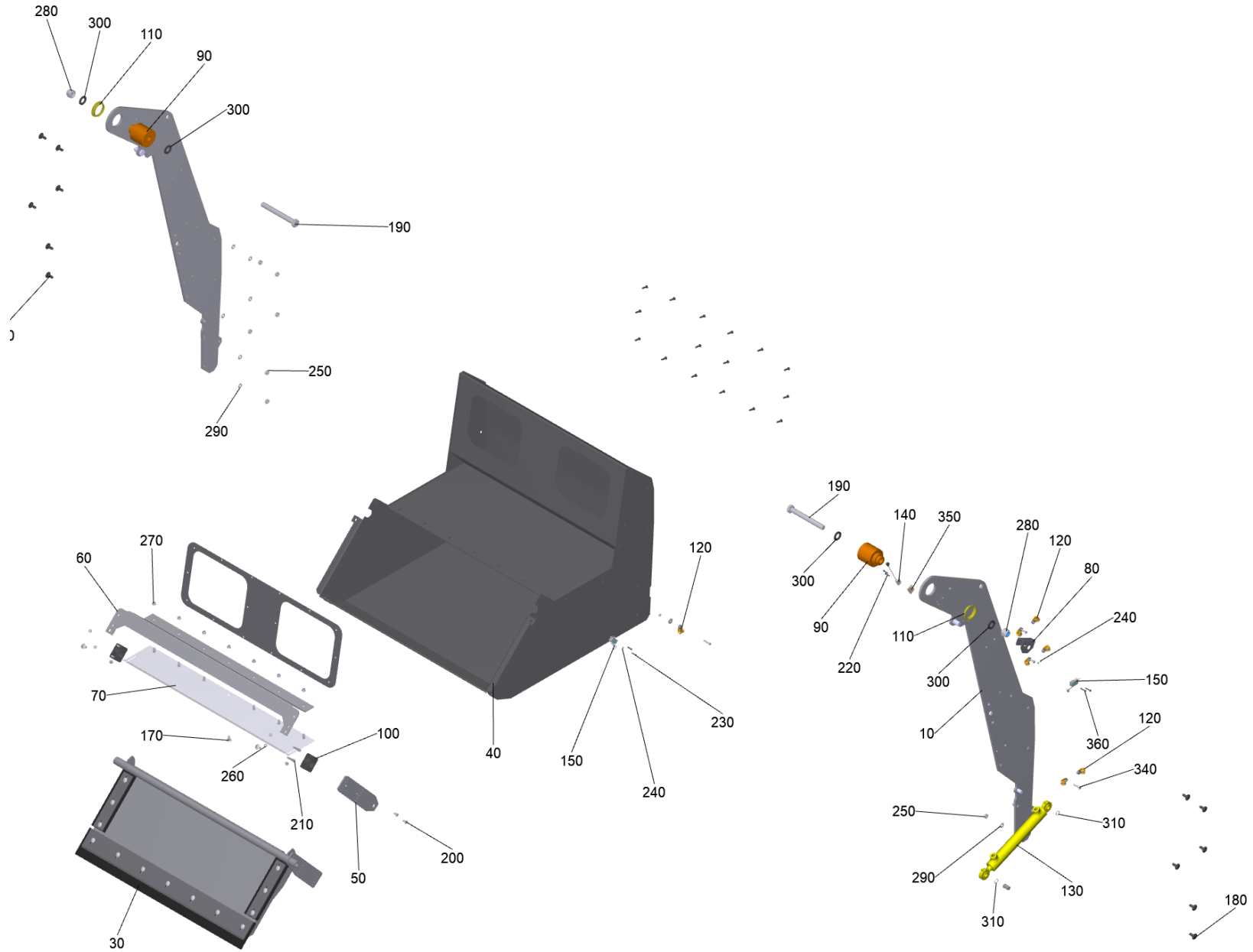
70 Hydraulikkreis KM 100/120 R Bp

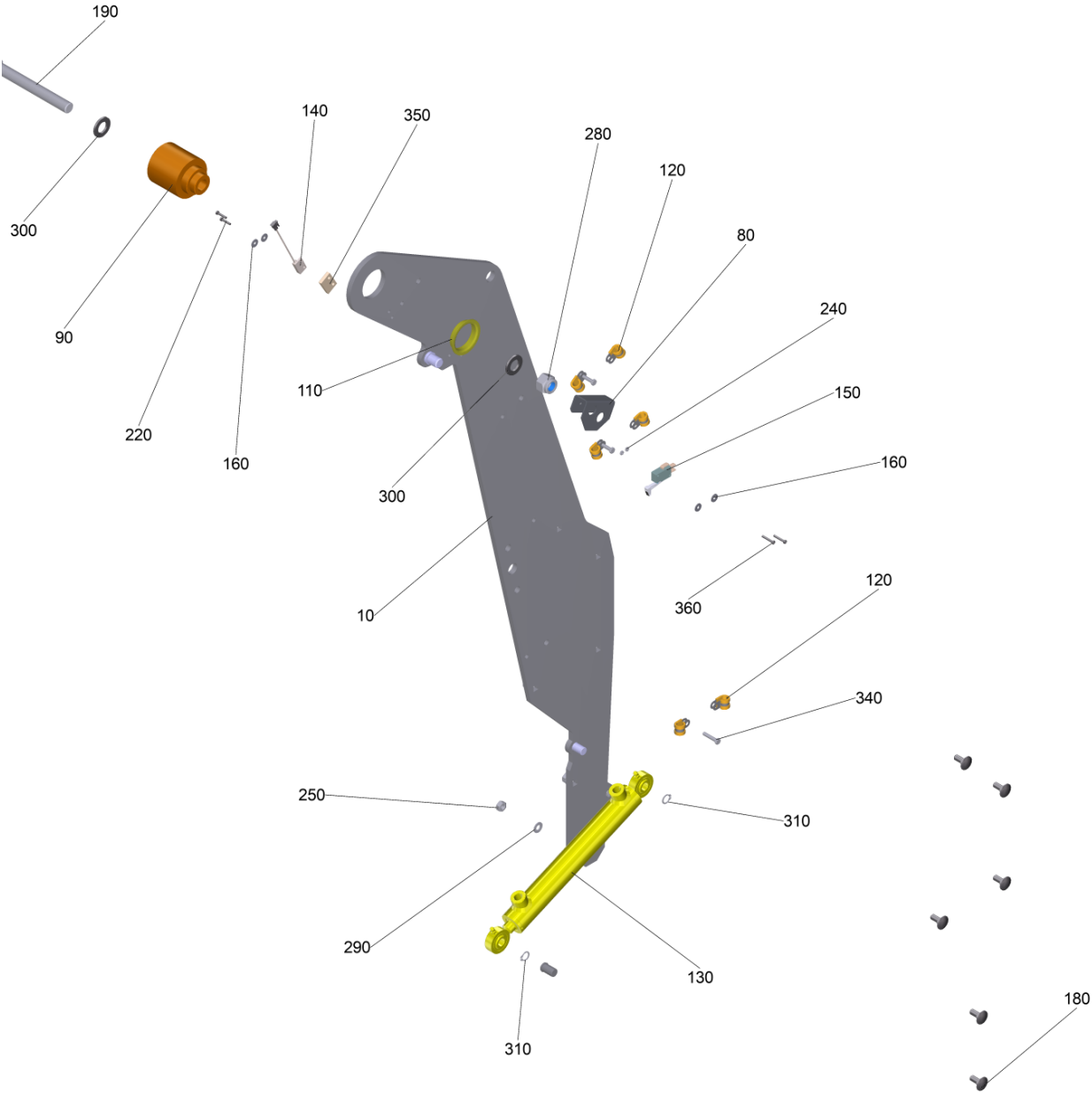
POS	Artikelnr.	Beschreibung	Anzahl	Einheit
10	6.386-163.0	Stutzen 8-L G1/4"	12	ST
20	6.396-830.0	Hydraulikschlauch DN6x1370	1	ST
30	6.396-860.0	Hydraulikschlauch DN6x625	1	ST
40	6.396-861.0	Hydraulikschlauch DN6x2100	1	ST
50	6.396-862.0	Hydraulikschlauch DN6x1130	1	ST
80	6.396-865.0	Hydraulikschlauch DN6x3055	1	ST
90	6.396-866.0	Hydraulikschlauch DN6x3470	1	ST
100	6.412-025.0	Rueckschlagventil einfach entsperrbar	1	ST
110	6.412-026.0	Rueckschlagventil doppelt entsperrbar	1	ST
120	7.312-045.0	Scheibe 6-200HV-P4E ISO 7089	2	ST
130	7.311-425.0	6kt-Mutter M6-04-A2E DIN 985	2	ST
140	7.304-265.0	Schraube M6x70 -8.8-ZFSL ISO 4014	2	ST
150	6.386-667.0	Verschraubung	4	ST
180	6.386-636.0	Verschraubung XEVL 8L	3	ST
190	5.665-023.0	Drossel 0,8mm	2	ST
200	4.070-987.0	Hydraulikoel Tellus 5 l	1	ST
210	6.533-473.0	Reduzierschraubung M12x1,5 - M14x1,5	1	ST
230	6.422-995.0	Druckschalter	1	ST
250	6.396-839.0	Hydraulikschlauch DN6x505	4	ST



80 Baugruppe Montage Heck KM 100/120 R

POS	Artikelnr.	Beschreibung	Anzahl	Einheit
10		Hochentleerung Highdump	1	ST
20	4.040-956.0	Traegerrahmen links kpl.	1	ST
30	4.040-957.0	Traegerrahmen rechts kpl.	1	ST
40		Filtergehaeuse Haube Mitte	1	ST
50	7.304-415.0	6kt-Schraube M10x25-8.8-A3E ISO 4017	17	ST
60	7.311-423.0	6kt-Mutter M10 -04-A2E DIN 985	8	ST
70	7.312-005.0	Scheibe 10-200HV-A3E ISO 7089	17	ST
80	6.504-097.0	Zylinder Schmutzbehaelter	2	ST
100	7.312-277.0	Scheibe 8-200HV-A2E ISO7093-1	3	ST
110	6.303-315.0	Schraube 8 x 35	3	ST
120	7.311-423.0	6kt-Mutter M10 -04-A2E DIN 985	17	ST
130	6.388-563.0	Schlauchschelle	1	ST
140	7.343-015.0	Sicherungsring 15x1-FST-RF DIN 471	4	ST
150	5.098-198.0	Blechteil Taster Sensor	1	ST
160	6.373-212.0	Rohrschelle	1	ST
170	5.097-930.0	Traegerblech Dichtung Highdump	1	ST
180	7.303-108.0	Schraube 5x20 -10.9-R2R (In6Rd)	16	ST
190	7.304-275.0	6kt-Schraube M8x25 -8.8-ZFSHL ISO 4017	1	ST
200	7.311-510.0	6kt-Mutter M 8-8-A2E ISO 7040	1	ST



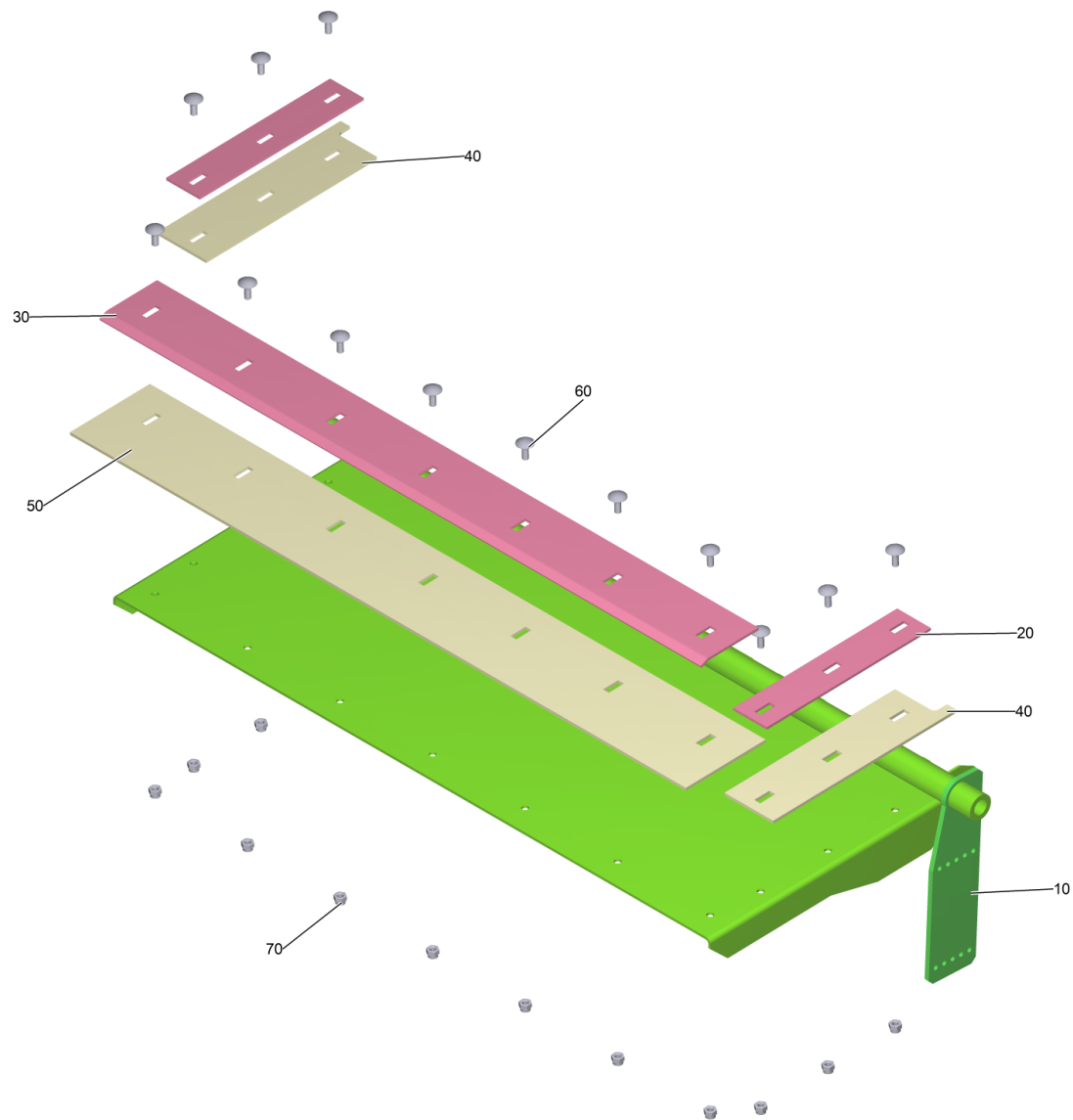


10 Hochentleerung Highdump

POS	Artikelnr.	Beschreibung	Anzahl	Einheit
10	4.040-917.0	Traeger links kpl.	1	ST
20	4.040-918.0	Traeger rechts kpl.	1	ST
30		Klappe Hochentleerung montiert	1	ST
40	4.040-951.0	Kehrbehaelter kpl. Hochentleerung	1	ST
50	4.040-952.0	Stellhebel Zylinder Klappe	1	ST
60	5.096-310.0	Traegerblech Welle	1	ST
70	5.096-358.0	Leiste Abdichtung Welle	1	ST
80	5.097-803.0	Schutzblech Schalter	1	ST
90	5.110-161.0	Huelse Hochentleerung innen	2	ST
100	6.401-473.0	Stehlagergehaeuse geteilte Ausfuehrung	2	ST
110	6.403-053.0	Gleitlager DM40x10	2	ST
120	6.373-212.0	Rohrschelle	5	ST
130	6.536-001.0	Schwenkzylinder Besensystem MC100	1	ST
140	6.631-057.0	Reedschalter oeffnen	1	ST
150	6.630-843.0	Mikroschalter	2	ST
160	7.312-281.0	Scheibe 4 -200HV-A2E ISO7093-1	4	ST
170	7.303-211.0	Fl.Rd.Schr. M6x16 -St-A0P DIN 603	9	ST
180	7.303-230.0	Fl.Rd.Schr. M8x20 -8.8-A2E DIN 603	12	ST
190	7.304-161.0	6kt-Schraube M16x140-8.8-A3E ISO 4014	2	ST
200	7.305-030.0	Senkschraube M6x12 -8.8-R2R (In6Rd)	2	ST
210	7.306-025.0	Zyl.Schr. M 6x35-8.8-A2E ISO4762	4	ST
220	7.306-055.0	Schraube M3x20 -8.8-R2R (In6Rd)	2	ST
230	7.306-240.0	Schraube M 3X 16 A2-70 (In6Rd)	2	ST
240	7.311-000.0	6kt-Mutter M3 -6-A2E ISO 4032	6	ST
250	7.311-004.0	6kt-Mutter M8 -8-A3E ISO 4032	12	ST
260	7.311-200.0	6kt-Mutter M6 -04-A2E ISO 4035	4	ST
270	7.311-512.0	6kt-Mutter M 6-8-A2E ISO 7040	9	ST
280	7.311-523.0	6kt-Mutter M16 -8-A2E ISO 7040	2	ST
290	7.312-004.0	Scheibe 8 -200HV-A3E ISO 7089	12	ST
300	7.312-089.0	Scheibe 16-200HV ISO 7089	4	ST
310	7.343-083.0	Sicherungsring 12x1 -FSt DIN 471	2	ST
340	6.303-031.0	Schraube M8x16-ST-R2R DIN 7500-1	5	ST
350	5.095-401.0	Blech Reedkontakt	1	ST

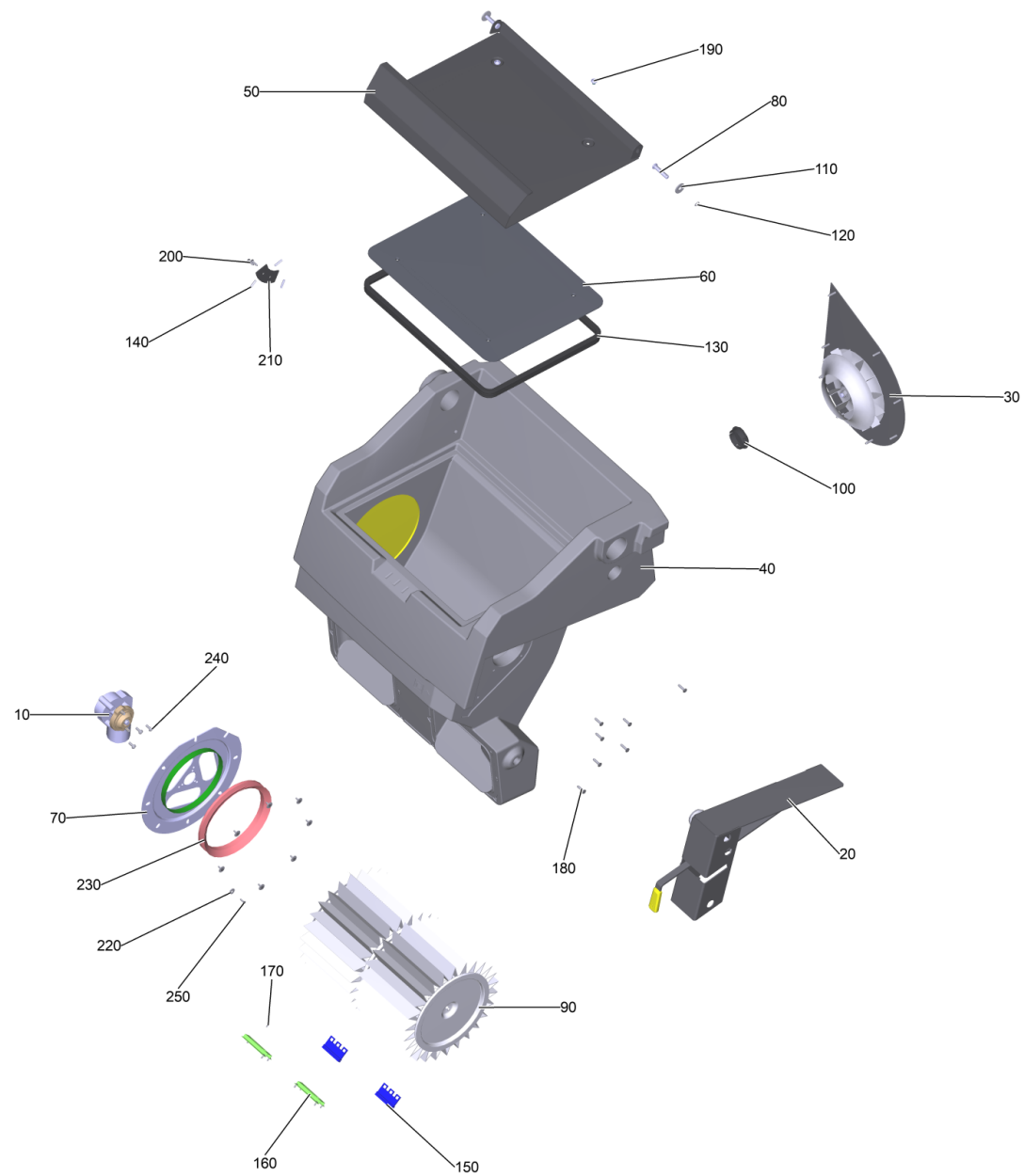
10 Hochentleerung Highdump

POS	Artikelnr.	Beschreibung	Anzahl	Einheit
360	7.306-349.0	Schraube M3x30 -8.8-ZNSHL ISO 7380-1	2	ST



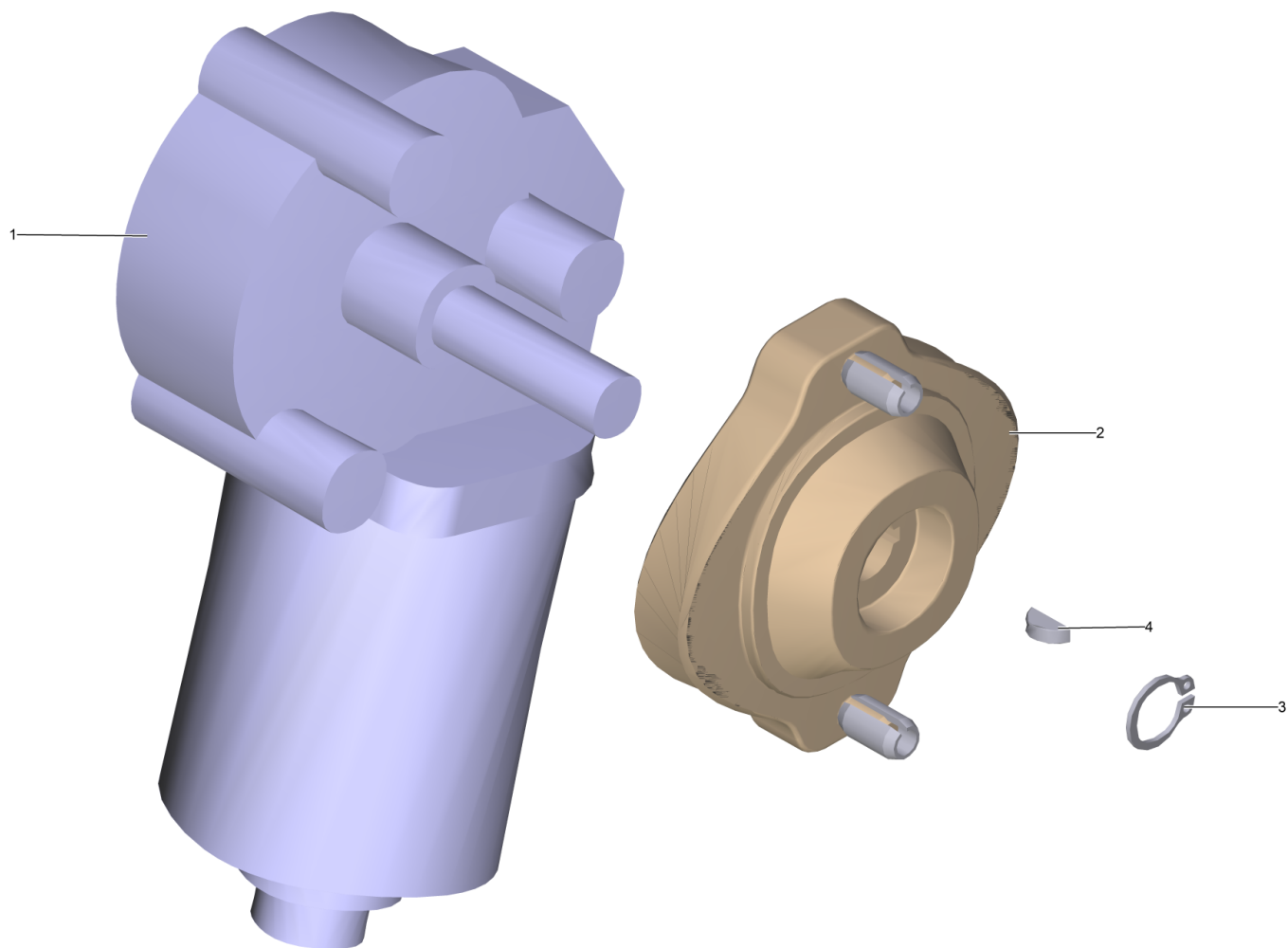
30 Klappe Hochentleerung montiert

POS	Artikelnr.	Beschreibung	Anzahl	Einheit
10	4.040-916.0	Klappe Hochentleerung geschweisst	1	ST
20	5.097-824.0	Befestigungsblech Gummi Seite	2	ST
30	5.097-825.0	Befestigungsblech Gummi vorne	1	ST
40	5.365-054.0	Gummilippe Seite Grobschmutzklappe	2	ST
50	5.365-055.0	Gummilippe vorne Grobschmutzklappe	1	ST
60	7.303-211.0	Fl.Rd.Schr. M6x16 -St-A0P DIN 603	13	ST
70	7.311-425.0	6kt-Mutter M6-04-A2E DIN 985	13	ST



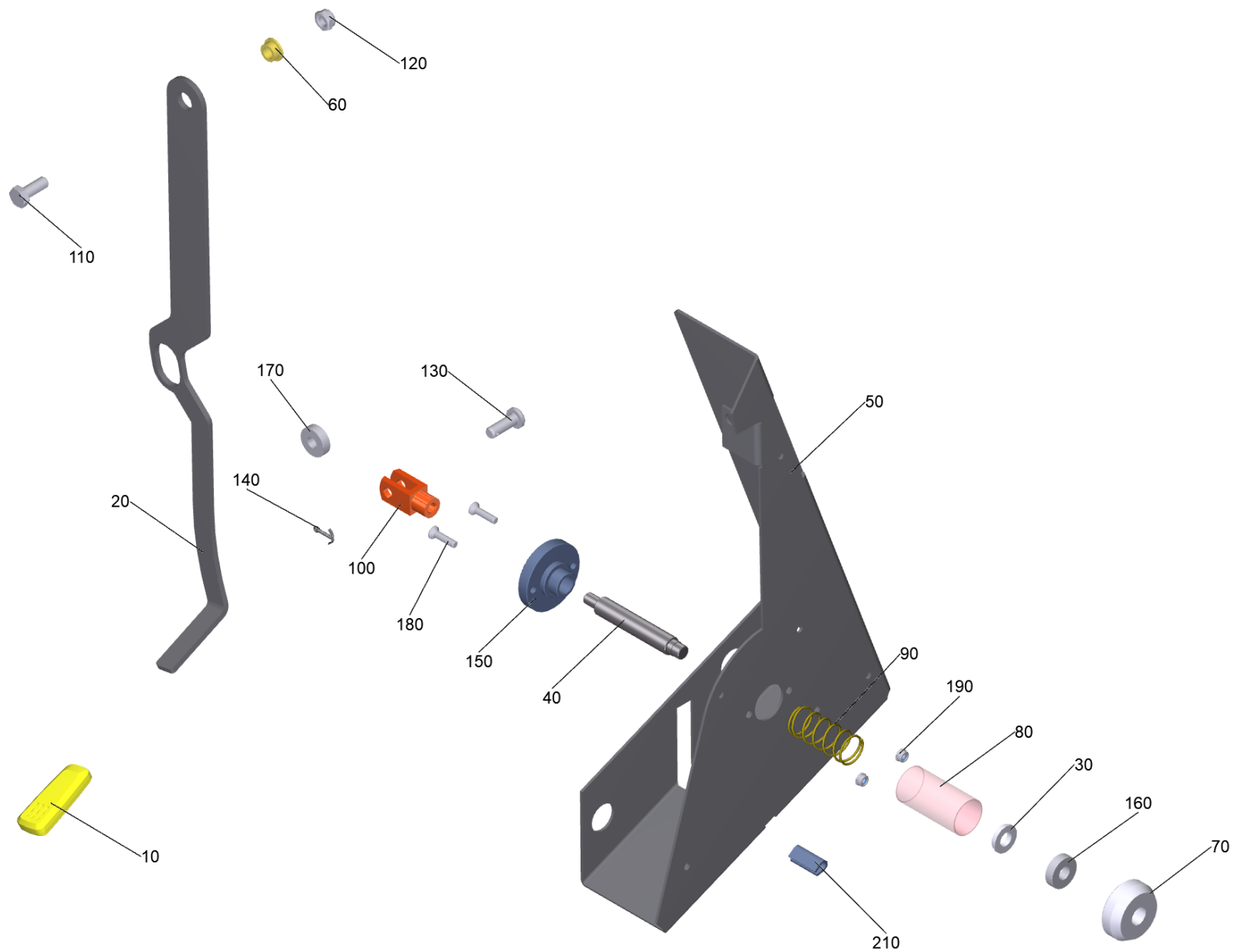
40 Filtergehaeuse Haube Mitte

POS	Artikelnr.	Beschreibung	Anzahl	Einheit	Fußnotentext
10	2.641-084.0	UBS Motor Filterruettler	1	ST	
20		Filterpatrone Deckel kpl.	1	ST	
30		Geblaese kpl.	1	ST	
40	5.032-178.0	Haube Mitte KM 100/120 R	1	ST	
50	5.097-928.0	Abdeckblech Filter	1	ST	
60	5.097-979.0	Traegerblech Dichtung	1	ST	
70	4.122-115.0	Flansch kpl.	1	ST	
80	5.317-781.0	Bolzen Laufrolle	2	ST	
90	6.414-532.0	Filterelement	1	ST	
100	6.415-896.0	Luftklappe	1	ST	
110	7.312-285.0	Scheibe 10-200HV-A2E ISO 7093-1	2	ST	
120	7.343-001.0	Sicherungsring 10x1-Rf-St DIN 471	2	ST	
130	6.365-572.0	Dichtungsprofil doppelt Kammer	1,808	m	ALS METERWARE BESTELLEN
140	6.763-004.0	Zylinder Magnet D5x25	3	ST	
150	5.031-344.0	Abstreifer	2	ST	
160	5.047-736.0	Blechteil	2	ST	
170	6.303-022.0	Linsenschraube 3,5x9,5-St-vz	8	ST	
180	7.303-113.0	Schraube 6x25 -10.9-R2R (In6Rd)	7	ST	
190	7.306-452.0	Schraube M8x10 -A2-70 ISO 7380-2	4	ST	
200	7.303-108.0	Schraube 5x20 -10.9-R2R (In6Rd)	2	ST	
210	5.098-047.0	Abdeckblech Magnet	1	ST	
220	7.312-276.0	Scheibe 6 -200HV-A2E ISO7093-1	8	ST	
230	6.362-950.0	Dichtring axial	1	ST	
240	7.306-090.0	Schraube M6x16 -8.8-P2R (In6Rd)	3	ST	
250	7.303-125.0	Senkschraube 4x16 -10.9-R2R (In6Rd)	8	ST	



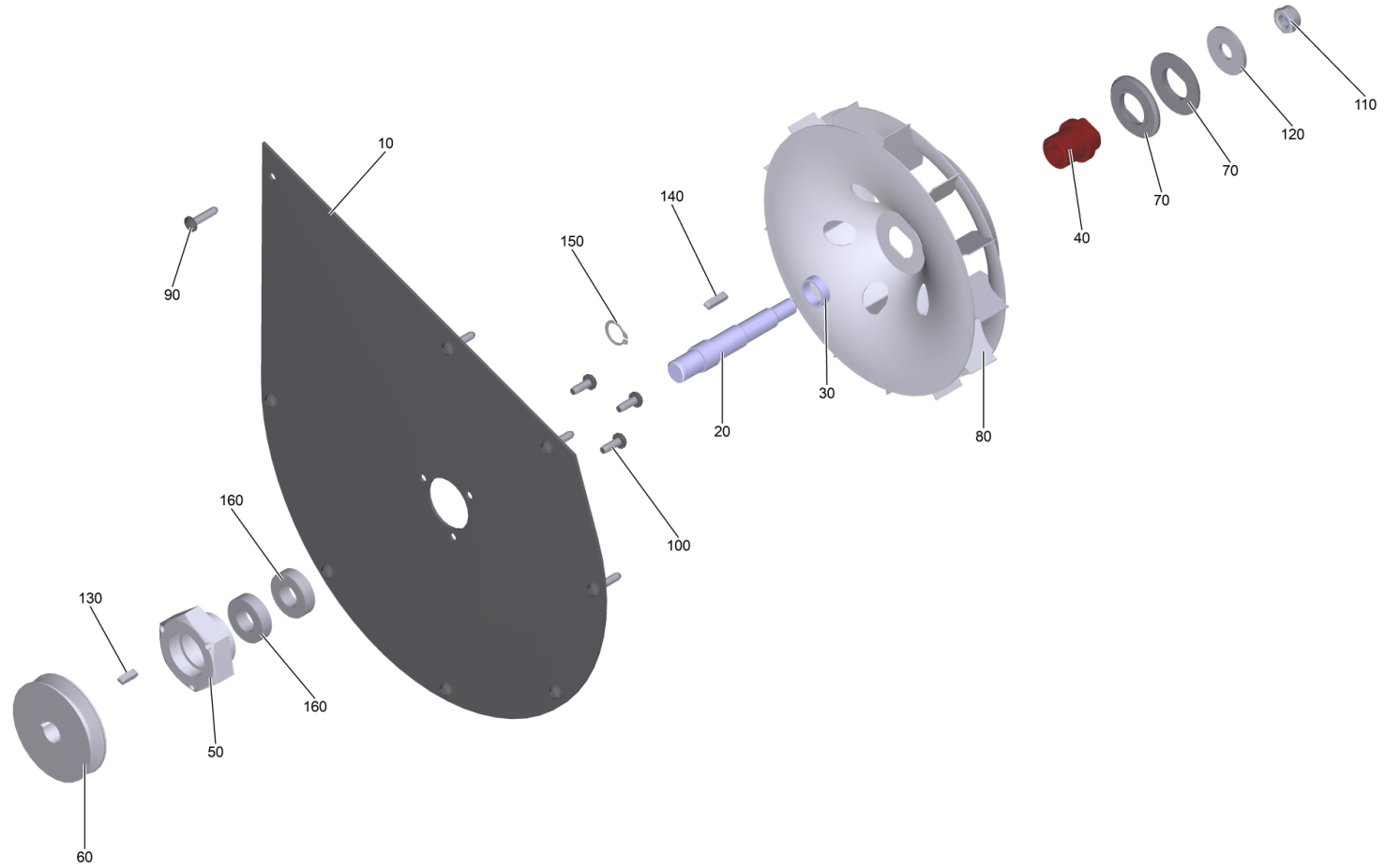
10 UBS Motor Filterruechtler (2.641-084.0)

POS	Artikelnr.	Beschreibung	Anzahl	Einheit
1	6.613-325.0	Getriebemotor 24V	1	ST
2	4.474-029.0	Mitnehmer kpl.	1	ST
3	7.343-003.0	Sicherungsring 12x1-Rf-St DIN 471	2	ST
4	7.318-204.0	Scheibenfeder 3x3,7-C45R DIN 6888	1	ST



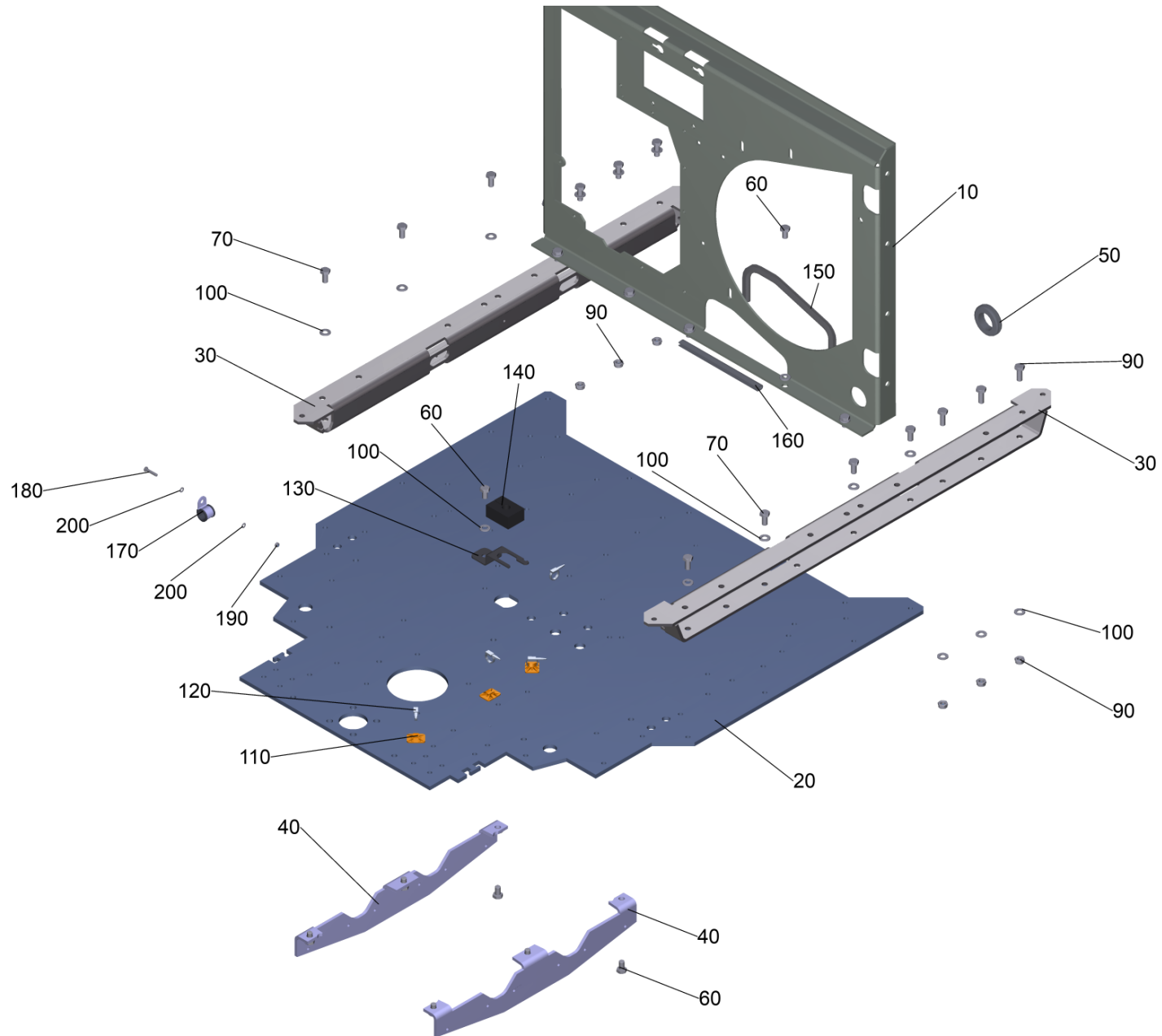
20 Filterpatrone Deckel kpl.

POS	Artikelnr.	Beschreibung	Anzahl	Einheit
10	5.322-447.0	Handgriff Universal gelb RAL 1018	1	ST
20	5.098-009.0	Blechteil Hebel Filter	1	ST
30	5.110-011.0	Anschlag Feder	1	ST
40	5.110-135.0	Achse Halter Filter	1	ST
50	5.097-872.0	Traegerblech Filter Entriegelung	1	ST
60	5.110-167.0	Buchse Gelenk	1	ST
70	5.474-017.0	Mitnehmer	1	ST
80	6.390-917.0	Schlauch	1	ST
90	6.330-210.0	Druckfeder	1	ST
100	6.997-180.0	Gabelkopf 10X20	1	ST
110	7.304-197.0	6kt-Schraube M10x25 8.8-GE3A/VL ISO 4017	1	ST
120	7.311-423.0	6kt-Mutter M10 -04-A2E DIN 985	1	ST
130	7.316-223.0	Bolzen B10,0X 28-ST-A2E ISO 2341	1	ST
140	7.316-342.0	Splint 3,2x20 -St-A2E ISO 1234	1	ST
150	5.110-259.0	Gleitlager Halter Filter	1	ST
160	6.401-363.0	Rillenkugellager	1	ST
170	7.401-091.0	Kugellager 6000-2RS -WAE LZLAGST DIN 625	1	ST
180	7.311-512.0	6kt-Mutter M 6-8-A2E ISO 7040	2	ST
190	7.305-063.0	Senkschraube M6x20 -4.8-A2E ISO 2009	2	ST
200	6.869-072.0	Metallkleber	0,01	ZST
cart info_txt: Dieses Material ist auf Grund der Gefahrstoff-Verordnung nicht lieferbar. Bitte beschaffen Sie dieses oder vergleichbares Material bei einem lokalen Lieferanten Ihrer Wahl. Metallkleber Loctite 245				
210	6.368-018.0	Kantenschutz	30	m



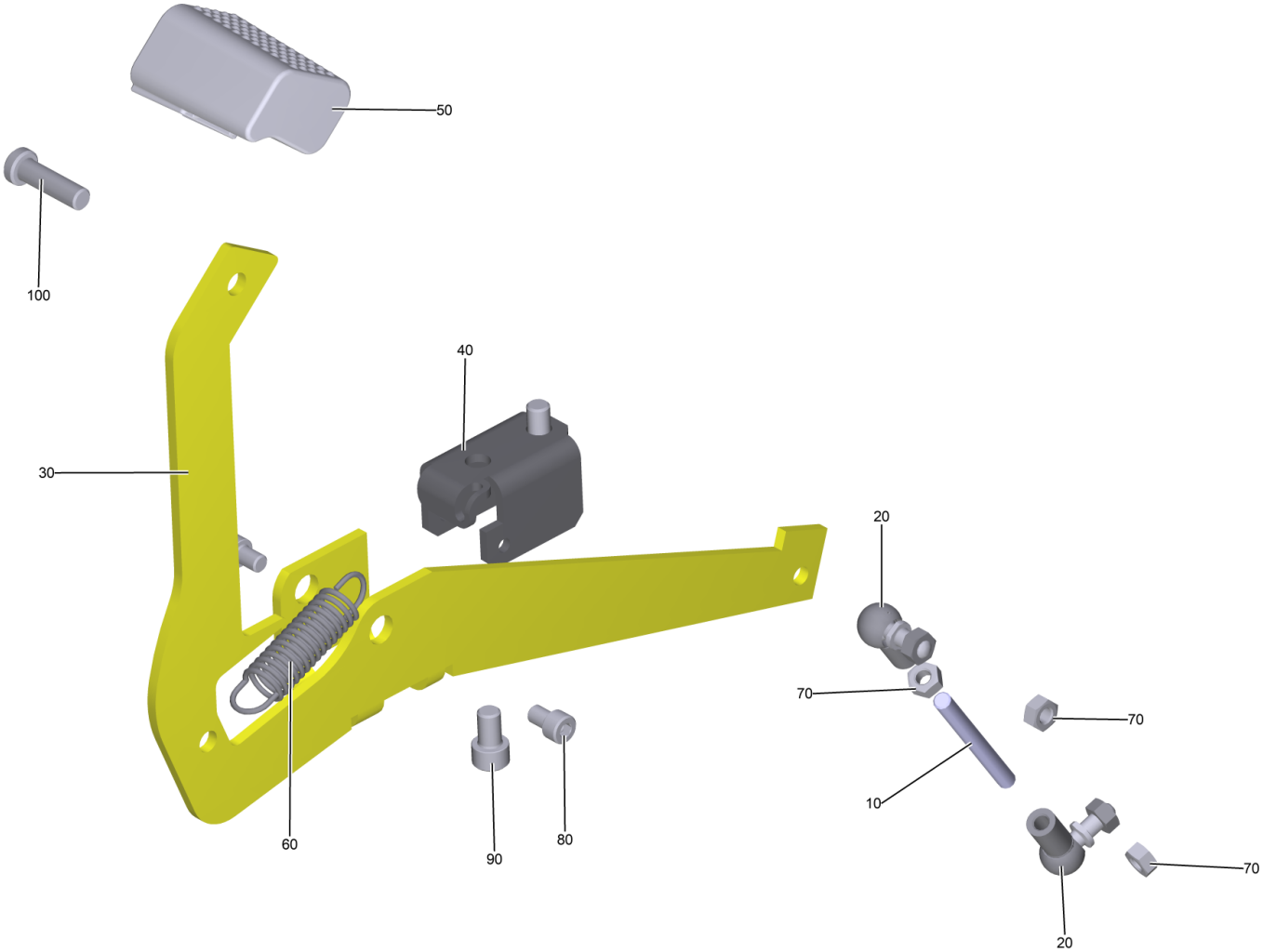
30 Geblaese kpl.

POS	Artikelnr.	Beschreibung	Anzahl	Einheit
10	5.097-800.0	Abdeckblech Geblaese	1	ST
20	5.110-186.0	Welle Geblaese	1	ST
30	5.110-913.0	Buchse	1	ST
40	5.110-185.0	Buchse Geblaese	1	ST
50	5.122-189.0	Flansch	1	ST
60	5.625-311.0	Riemenscheibe	1	ST
70	6.312-046.0	Distanzscheibe	2	ST
80	6.484-326.0	Geblaeserad D=222mm	1	ST
90	7.303-113.0	Schraube 6x25 -10.9-R2R (In6Rd)	8	ST
100	7.303-047.0	Schraube M6x16 -St-R3R (In6Rd)	3	ST
110	7.311-429.0	6kt-Mutter M12-04-A2E DIN 985	1	ST
120	7.312-287.0	Scheibe 12-200HV-A2E ISO7093-1	1	ST
130	7.318-002.0	Passfeder A 5x5x16-C45K DIN 6885-1	1	ST
140	7.318-070.0	Passfeder 5x5x20-C45K DIN 6885-1	1	ST
150	7.343-006.0	Sicherungsring 17x1-St-ph DIN 471	1	ST
160	7.401-105.0	Kugellager 6003-2RS Wälzl.St DIN 625	2	ST



100 Traegerplatte Rahmen kpl.

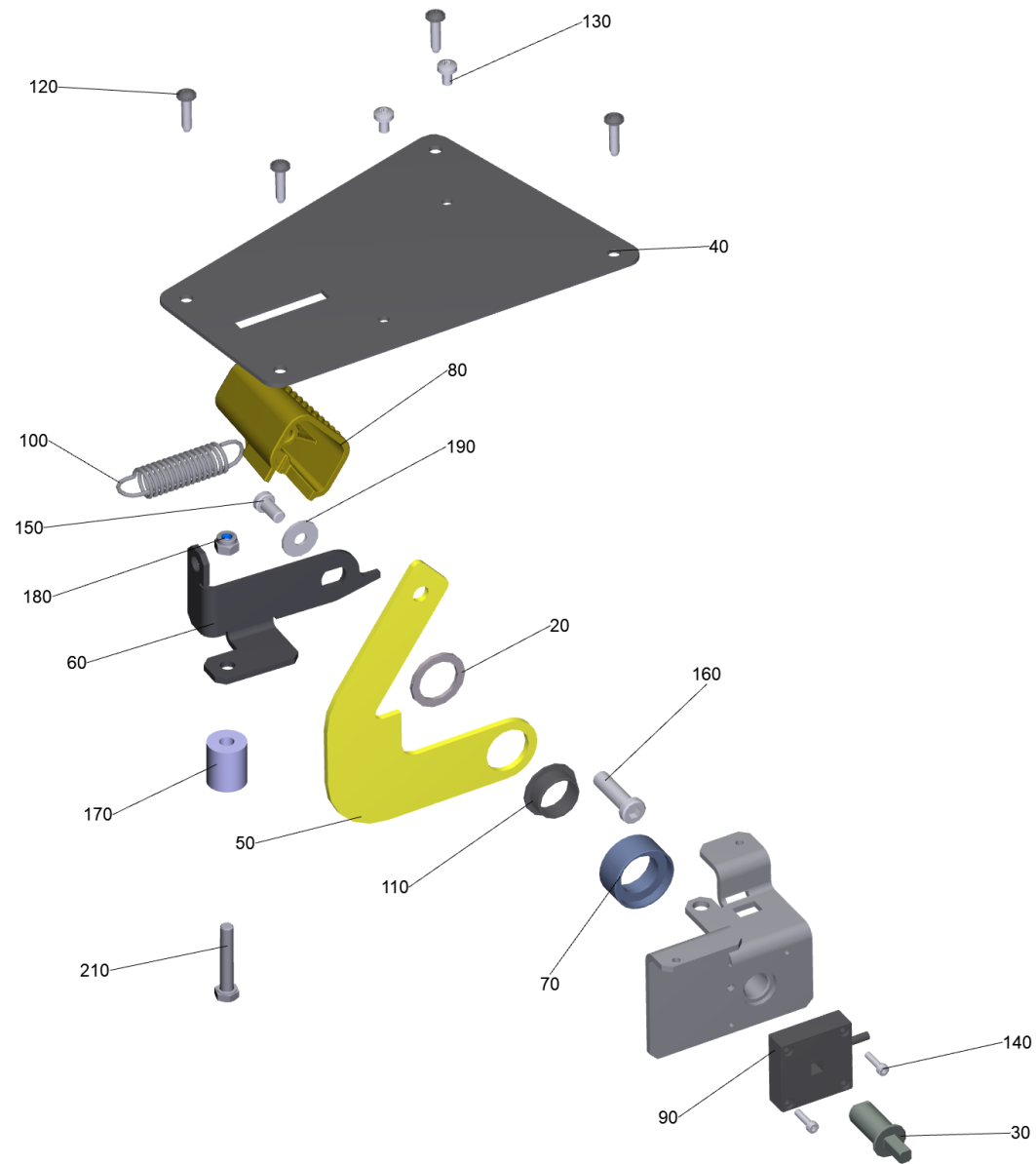
POS	Artikelnr.	Beschreibung	Anzahl	Einheit	Fußnotentext
10	5.096-770.0	Traegerblech Rahmen	1	ST	
20	5.096-771.0	Grundplatte Rahmen	1	ST	
30	5.096-806.0	U-Profil Traeger Rahmen	2	ST	
40	5.097-977.0	Querstrebe Rahmen	2	ST	
50	6.647-366.0	Durchfuehrungstuelle	1	ST	
60	7.304-410.0	6kt-Schraube M10x16-8.8-A3E ISO 4017	12	ST	
70	7.304-277.0	6kt-Schraube M10x20 -8.8-ZF5HL ISO 4017	8	ST	
80	7.304-415.0	6kt-Schraube M10x25-8.8-A3E ISO 4017	6	ST	
90	7.311-423.0	6kt-Mutter M10 -04-A2E DIN 985	6	ST	
100	7.312-005.0	Scheibe 10-200HV-A3E ISO 7089	26	ST	
110	6.641-475.0	Befestigungssockel Kabel	3	ST	
120	6.647-081.0	Kabelband	4	ST	
130	5.098-298.0	Blechteil Dichtung Kabel	1	ST	
140	5.365-073.0	Dichtung Schaumstoff	1	ST	
150	6.368-018.0	Kantenschutz	0,505	m	ALS METERWARE BESTELLEN
160	6.368-390.0	Kantenschutz	0,03	m	
170	6.373-422.0	Rohrschelle 22	1	ST	
180	7.306-079.0	Schraube M5x25 -8.8-P2R (In6Rd)	1	ST	
190	7.311-421.0	6kt-Mutter M 5-04-A2E DIN 985	1	ST	
200	7.312-002.0	Scheibe 5-200HV-A3E ISO 7089	2	ST	



110 Pedal Grobschmutzklappe Highdump

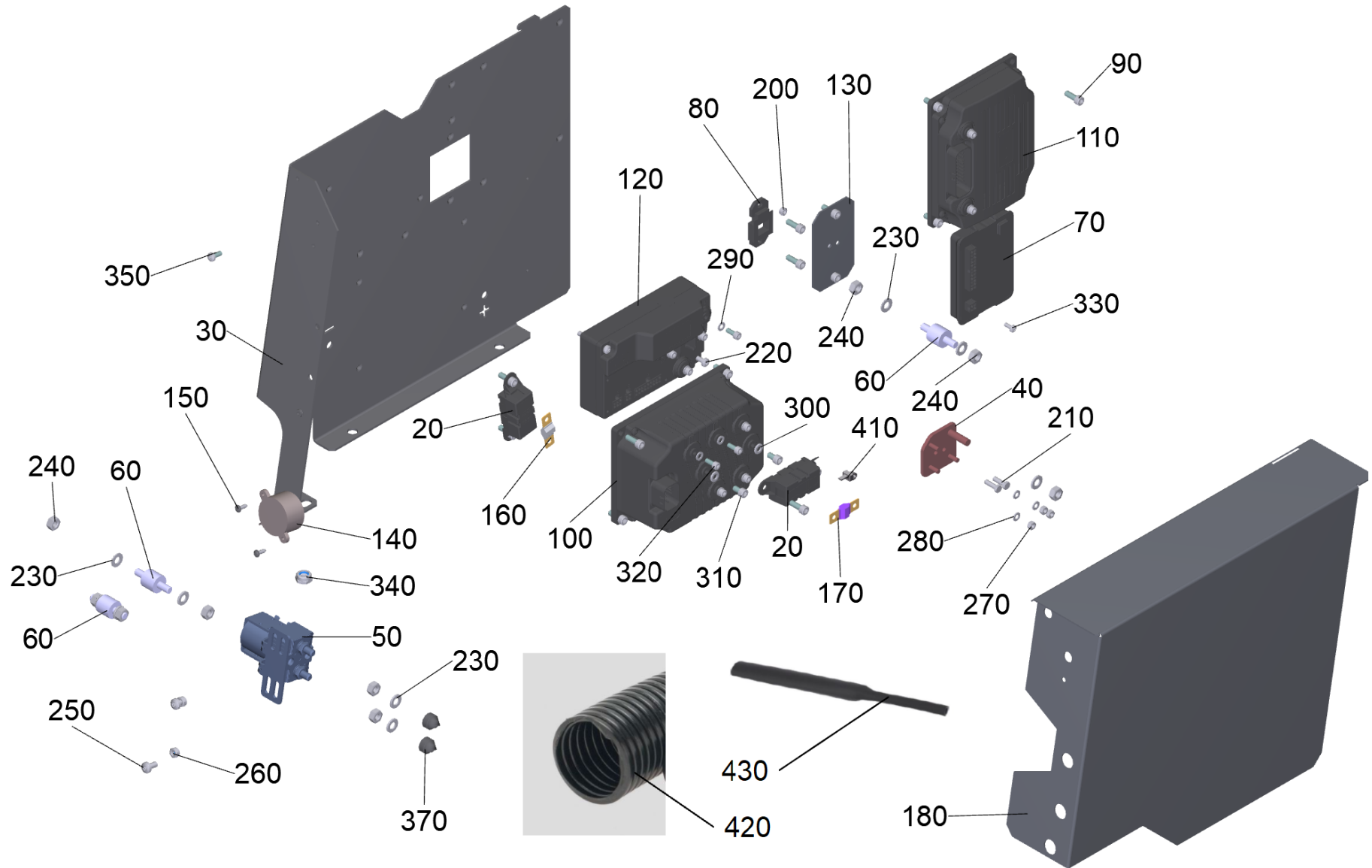
POS	Artikelnr.	Beschreibung	Anzahl	Einheit
10	5.309-007.0	Gewindestange M8x85	1	ST
20	7.462-023.0	Winkelgelenk CS13 -A2E DIN 71802	2	ST
30	5.097-810.0	Blechteil Grobschmutzklappe Pedal	1	ST
40	5.097-811.0	Halter Hebel Grobschmutzklappe	1	ST
50	5.481-006.0	Pedal Flansch GSK + BAT	1	ST
60	6.330-190.0	Zugfeder	1	ST
70	7.311-004.0	6kt-Mutter M8 -8-A3E ISO 4032	3	ST
80	7.306-119.0	Zyl.Schr. M8x12 -A2-70 ISO 4762	2	ST
90	7.306-060.0	Zyl.Schr. M10x16-8.8-A3E ISO 4762	2	ST
100	7.306-224.0	Zyl.Schr. M10x35 A2-70 DIN 7984	1	ST
200	6.869-072.0	Metallkleber	0,01	ZST

cart_info_txt: Dieses Material ist auf Grund der Gefahrstoff-Verordnung nicht lieferbar. Bitte beschaffen Sie dieses oder vergleichbares Material bei einem lokalen Lieferanten Ihrer Wahl. Metallkleber Loctite 245



120 Pedal Batterie kpl.

POS	Artikelnr.	Beschreibung	Anzahl	Einheit
10	4.059-443.0	Halter Pedal kpl.	1	ST
20	5.014-198.0	Scheibe	1	ST
30	5.035-891.0	Welle Gaspedal	1	ST
40	5.097-989.0	Blech Bodenplatte Pedal	1	ST
50	5.097-990.0	Blechteil Pedal Batterie	1	ST
60	5.097-991.0	Blechteil Mitnehmer Pedal	1	ST
70	5.111-867.0	Distanzhülse Fahrpedal	1	ST
80	5.481-006.0	Pedal Flansch GSK + BAT	1	ST
90	6.330-001.3	Potentiometer Wellen Sensor packed	1	ST
100	6.330-190.0	Zugfeder	1	ST
110	6.403-000.0	Gleitlager	1	ST
120	7.303-113.0	Schraube 6x25 -10.9-R2R (In6Rd)	4	ST
130	7.306-087.0	Schraube M6x10 -8.8-R3R (In6Rd)	2	ST
140	7.306-107.0	Zylinderschraube M4x16-A4-70 ISO 4762	2	ST
150	7.306-218.0	Zyl.Schr. M 8x16 A2-70 DIN 7984	1	ST
160	7.306-224.0	Zyl.Schr. M10x35 A2-70 DIN 7984	1	ST
170	5.100-315.0	Buchse Riemenspanner	1	ST
180	7.311-510.0	6kt-Mutter M 8-8-A2E ISO 7040	1	ST
190	7.312-289.0	Scheibe 8-A2 ISO 7093-1	1	ST
210	7.304-186.0	6kt-Schraube M8x45 -8.8-GE3A/VL ISO 4017	1	ST

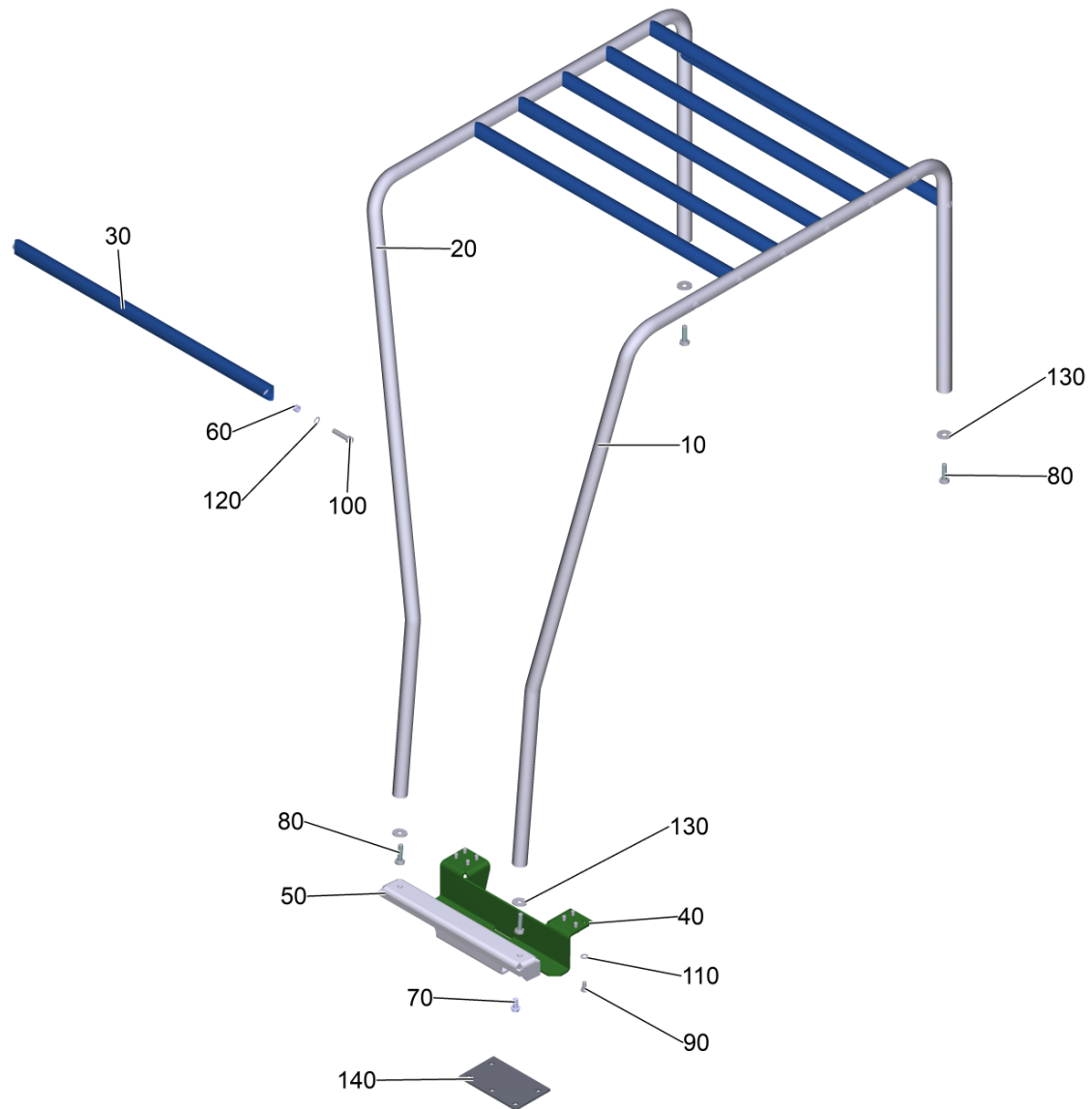


200 Elektronik KM 100/120 R Bp

POS	Artikelnr.	Beschreibung	Anzahl	Einheit
10	4.823-272.0	Kabelbaum chassis KMHD BAT Curtis	1	ST
20	6.042-091.0	Flachsicherung	2	ST
30	5.097-736.0	Traegerblech Curtis	1	ST
40	5.042-130.0	Sammelschiene Strom	1	ST
50	6.633-044.0	Relais 120A	1	ST
60	6.652-033.0	Isolator	3	ST
70	6.684-267.0	Steuerung 1356P-4101 Curtis	1	ST
80	6.644-276.0	Platte	1	ST
90	7.306-020.0	Zyl.Schr. M 6x16-8.8-A2E DIN 912	12	ST
100	6.684-266.0	Steuerung 1355-4004 Curtis	1	ST
110	6.684-268.0	Steuerung 1351-5003 Curtis	1	ST
120	6.684-269.0	Steuerung 1226-2252 Curtis	1	ST
130	5.096-387.0	Platte Isolator	1	ST
140	6.630-752.0	Summer mit Buchse	1	ST
150	7.303-106.0	Schraube 4x12 -10.9-R2R (IN6RD)	2	ST
160	7.644-032.0	Sicherungseinsatz SF30-150A-M5 ISO 8820-5	1	ST
170	7.644-033.0	Sicherungseinsatz SF30-200A-M5 ISO 8820-5	1	ST
180	5.098-400.0	Blechteil Abdeckung Elektronik	1	ST
200	7.311-431.0	6kt-Mutter M5-1.4305 DIN 985	2	ST
210	7.304-272.0	6kt-Schraube M5x16 -8.8-GE3A/VL ISO4017	2	ST
220	7.306-186.0	Schraube M5x40 -A2-70 (In6Rd)	2	ST
230	7.312-004.0	Scheibe 8 -200HV-A3E ISO 7089	9	ST
240	7.311-004.0	6kt-Mutter M8 -8-A3E ISO 4032	9	ST
250	7.306-089.0	Schraube M6x12 -8.8-R2R (In6Rd)	2	ST
260	7.311-425.0	6kt-Mutter M6-04-A2E DIN 985	2	ST
270	7.311-002.0	6kt-Mutter M5 -6-A2E ISO 4032	3	ST
280	7.312-002.0	Scheibe 5-200HV-A3E ISO 7089	3	ST
290	7.312-052.0	Scheibe 5 -A2 ISO 7089	11	ST
300	7.312-026.0	Scheibe 6 -A2 ISO 7089	2	ST
310	7.306-130.0	Zyl.Schr. M 6x10-A4-70 DIN 912	2	ST
320	7.306-134.0	Zyl.Schr. M5x12 -A4-70 ISO 4762	11	ST
330	7.306-057.0	Schraube M4x10 -8.8-ZNBHL (In6Rd)	2	ST
340	7.311-423.0	6kt-Mutter M10 -04-A2E DIN 985	1	ST

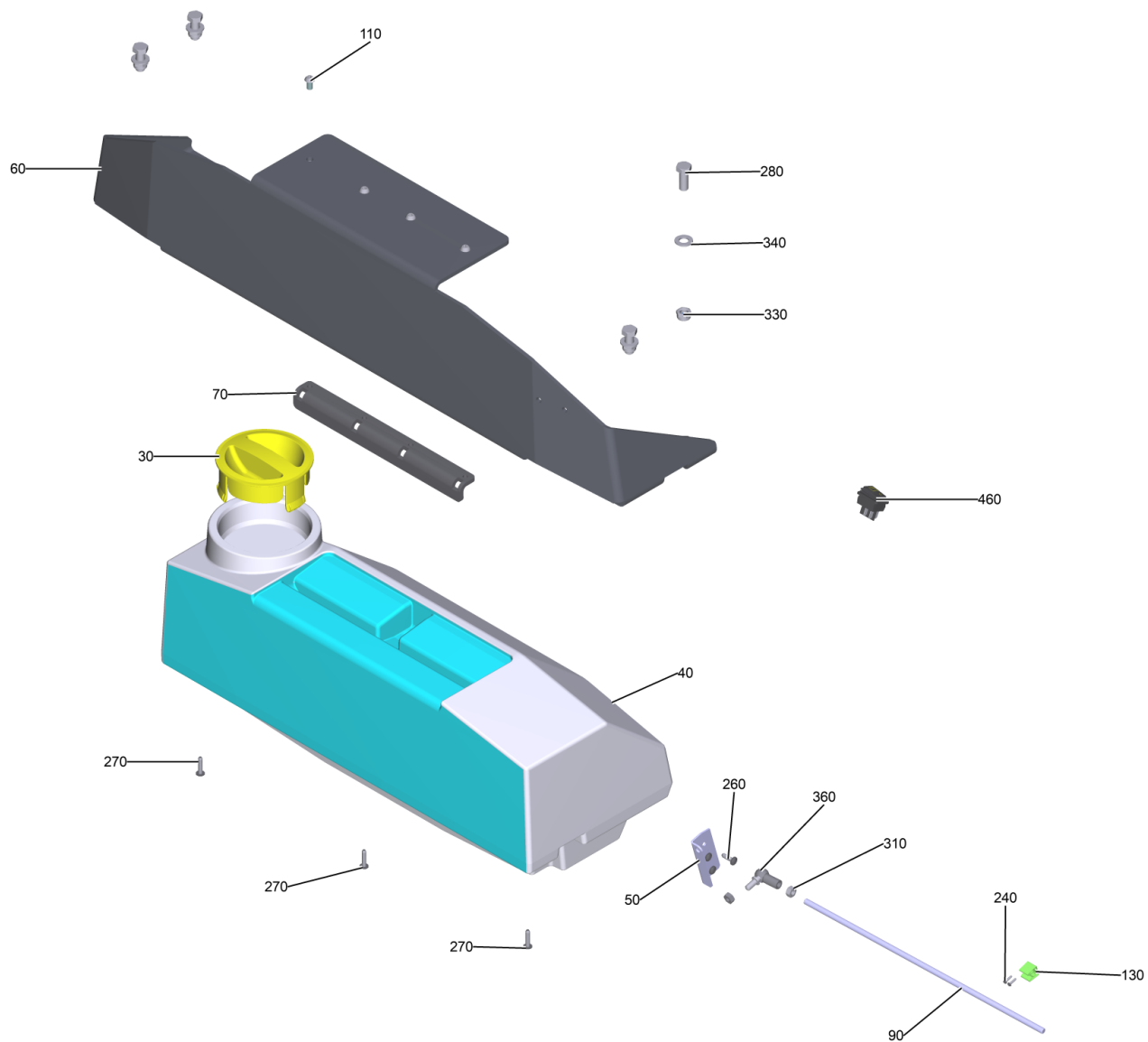
200 Elektronik KM 100/120 R Bp

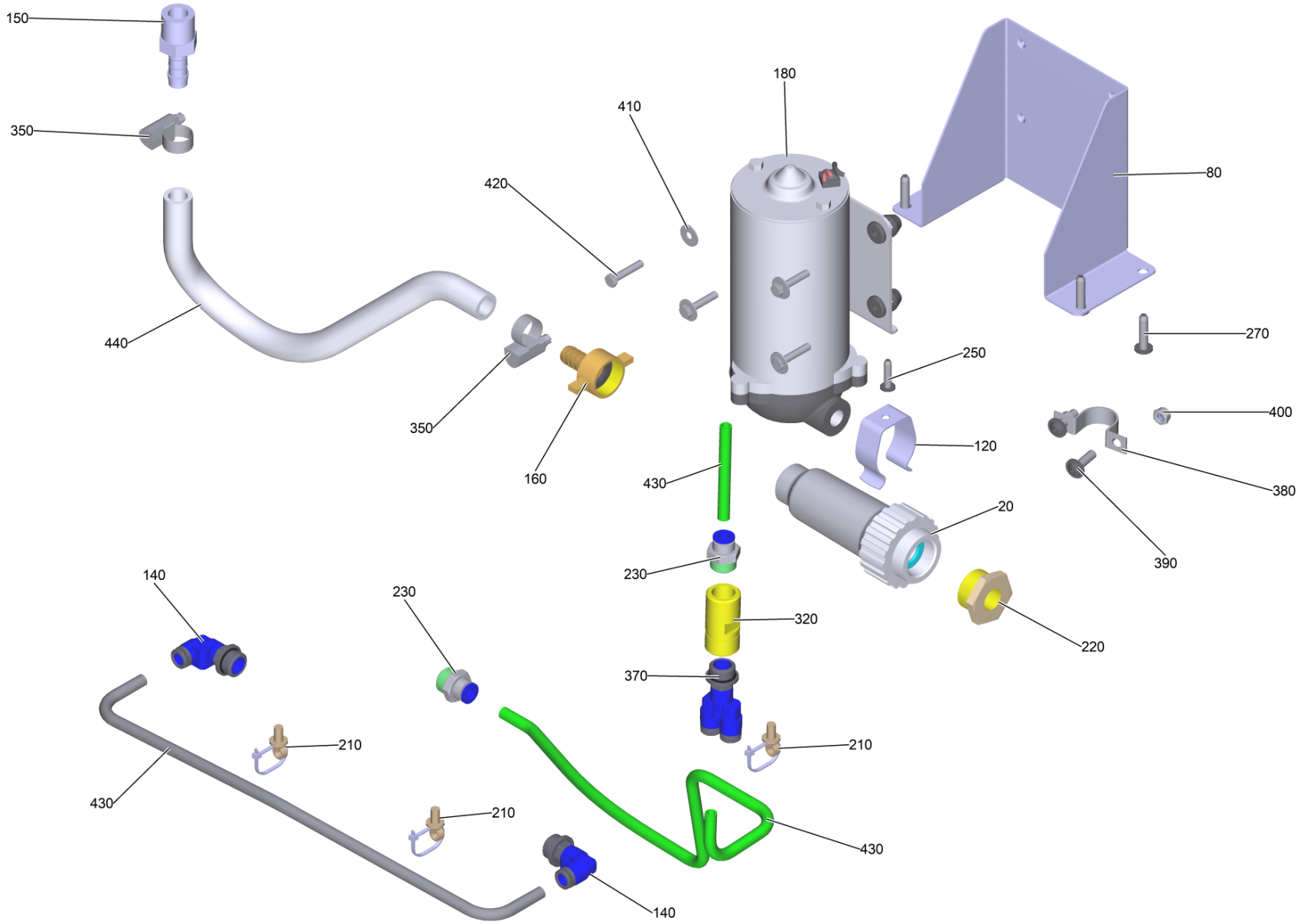
POS	Artikelnr.	Beschreibung	Anzahl	Einheit
350	7.306-394.0	Schraube M5x12 -8.8-ZNBHL ISO 14583	2	ST
370	6.368-293.0	Schutzkappe SW13	2	ST
380	7.312-261.0	Scheibe 8 -100HV-A3E ISO 7094	3	ST
390	7.312-160.0	Zahnscheibe A10,5-FSt-A3E DIN 6797	1	ST
400	7.312-167.0	Zahnscheibe A6,4-FSt-A3E DIN 6797	1	ST
410	6.641-464.0	Kabelbinder	2	ST
420	6.642-397.0	Wellrohr Innendurchmesser 16,5mm	1	m
430	6.388-970.0	Schrumpfschlauch schwarz 6,4/3,2 mm	1	m

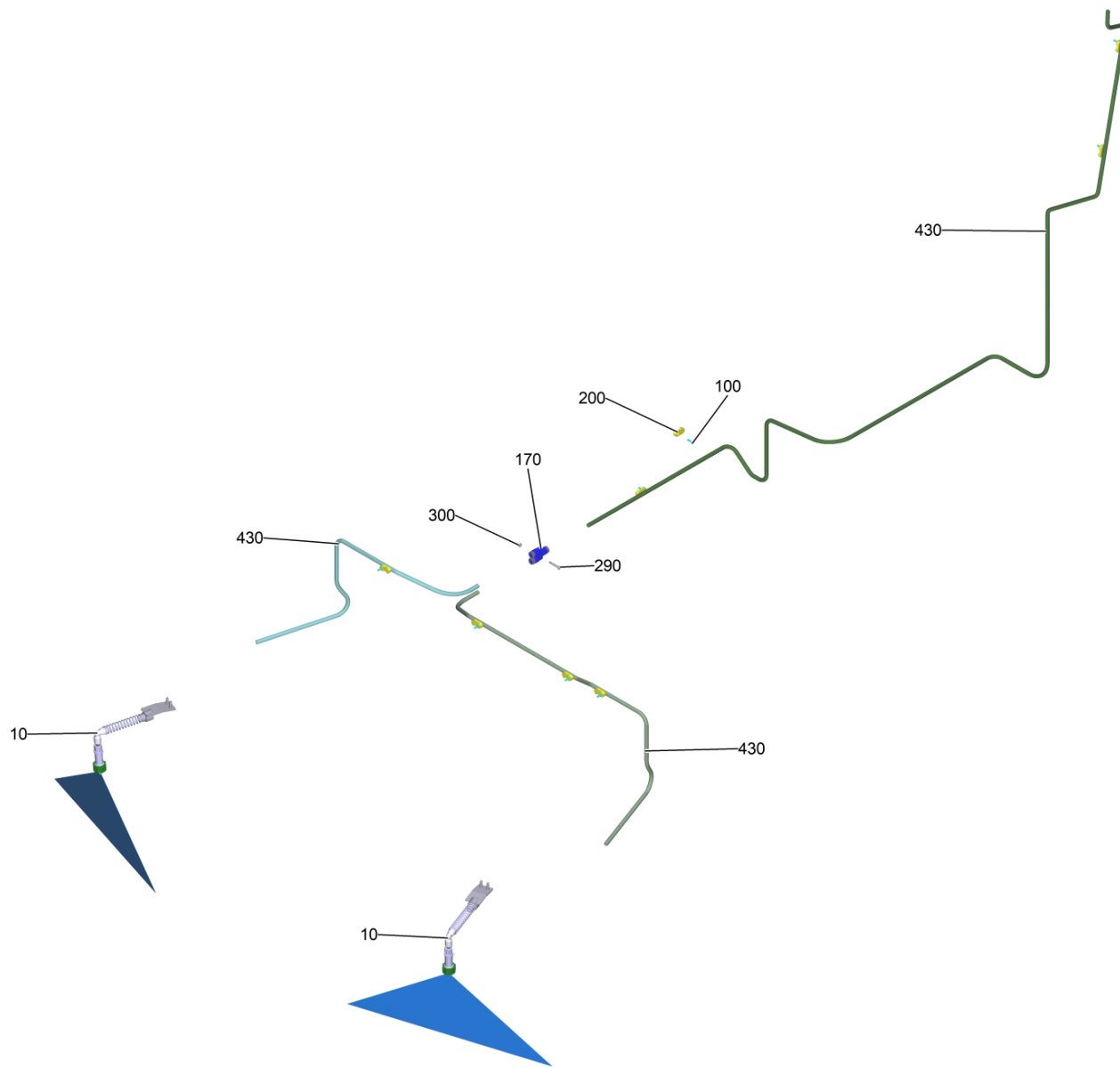


500 Schutzdach KM 100/120 R (2.852-828.7)

POS	Artikelnr.	Beschreibung	Anzahl	Einheit
10	4.040-977.0	Rohr links kpl.	1	ST
20	4.040-981.0	Rohr rechts kpl.	1	ST
30	4.058-347.0	Querstrebe Schutzdach kpl.	7	ST
40	4.059-570.0	Anbindung Rahmen kpl.	1	ST
50	5.097-663.0	Blechteil vorne Mitte	1	ST
60	5.110-320.0	Huelse	14	ST
70	6.422-094.0	6kt-Schraube M12x25 GEOMET 321 PLUS VL	3	ST
80	7.306-258.0	Zyl.Schr. M12x50- 8.8-A3E ISO 4762	4	ST
90	7.304-277.0	6kt-Schraube M10x20 -8.8-ZFSHL ISO 4017	8	ST
100	7.306-258.0	Zyl.Schr. M12x50- 8.8-A3E ISO 4762	14	ST
110	7.312-116.0	Scheibe 10 -200HV-ZNSH ISO 7089	8	ST
120	7.312-169.0	Zahnscheibe A13-FSt-A3E DIN 6797	14	ST
130	7.312-287.0	Scheibe 12-200HV-A2E ISO7093-1	4	ST
140	5.096-316.0	Distanzblech ABS	1	ST





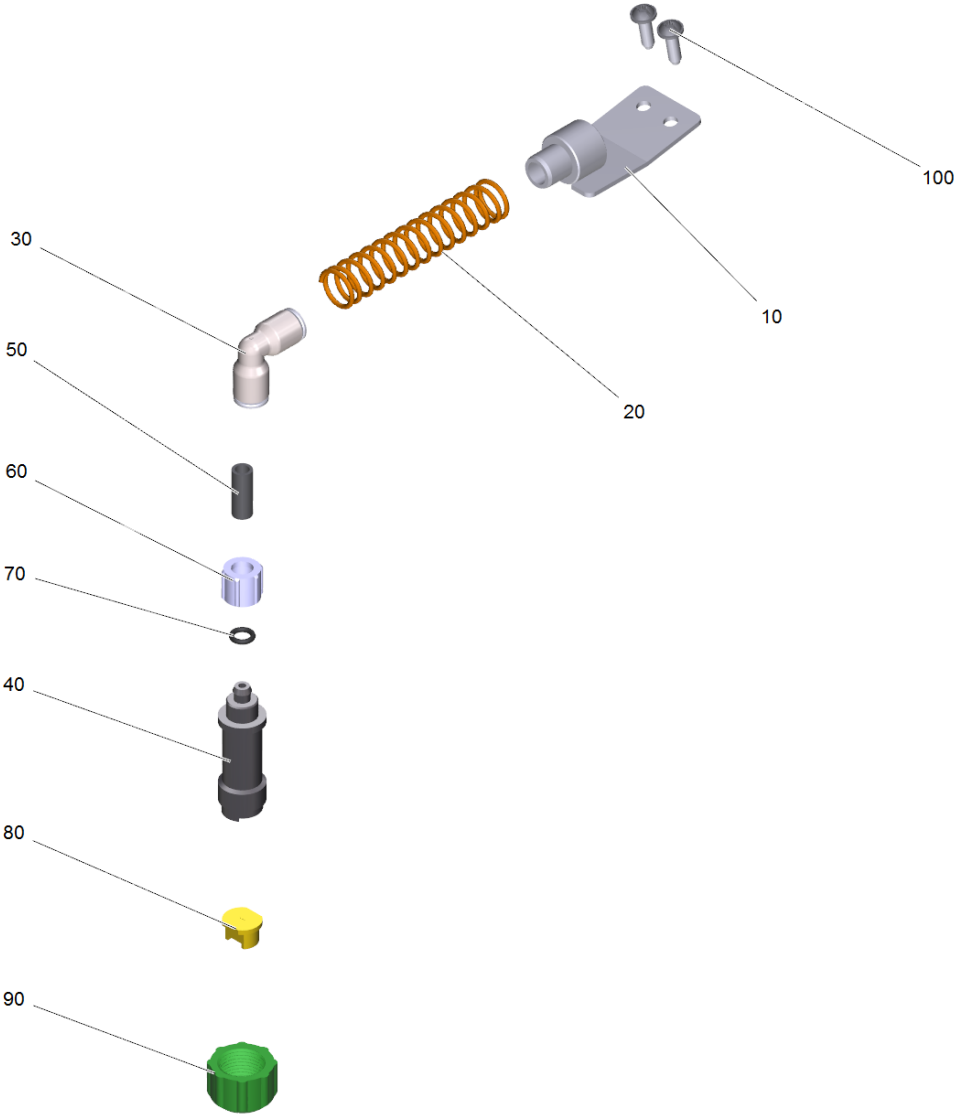


501 ABS Spruehsystem 24V KM 100/120 RBp (2.852-835.7)

POS	Artikelnr.	Beschreibung	Anzahl	Einheit	Fußnotentext
10	4.058-866.0	Duese kpl.	2	ST	
20	4.730-100.0	Filter kpl.	1	ST	
30	5.034-099.0	Deckel Frischwasser Dosierung RM	1	ST	
40	5.071-468.0	Tank Wassersystem KM 100/120 R	1	ST	
50	5.097-699.0	Winkel Strebe Wassersystem	1	ST	
60	5.098-238.0	Halteblech Wassertank	1	ST	
70	5.098-239.0	Winkel Wassertank	1	ST	
80	5.098-240.0	Halter Pumpe Wassertank	1	ST	
90	5.110-102.0	Strebe Wassersystem	1	ST	
100	6.303-318.0	Schraube 3,5x12-10.9-R2R (IN6RD)	8	ST	
110	6.306-005.0	Schraube M8x14 -A2-70 ISO 7830-1	4	ST	
120	6.373-606.0	Klammer	1	ST	
130	6.373-805.0	Schelle 8mm	1	ST	
140	6.386-768.0	Verschraubung	2	ST	
150	6.389-201.0	Schlauchnippel	1	ST	
160	6.389-216.0	Schlauchverschraubung	1	ST	
170	6.395-073.0	Y-Stueck	1	ST	
180	6.470-241.0	Wasserpumpe 24V	1	ST	
200	6.650-323.0	Befestigungssockel Kabelbinder	8	ST	
210	6.650-605.0	Kabelbinder mit Clip	3	ST	
220	6.902-091.0	Reduzierung 3/4"-3/8"	1	ST	
230	6.987-995.0	Schnellverschluss	2	ST	
240	6.303-557.0	Schraube 3x12 Kombitorx T8	2	ST	
250	7.303-108.0	Schraube 5x20 -10.9-R2R (In6Rd)	1	ST	
260	7.303-112.0	Schraube 6x20 -10.9-R2R (In6Rd)	3	ST	
270	7.303-113.0	Schraube 6x25 -10.9-R2R (In6Rd)	7	ST	
280	7.304-435.0	6kt-Schraube M12x30-8.8-A3E ISO 4017	4	ST	
290	7.306-211.0	Schraube M 4x25-A2-70 (IN6RD)	1	ST	
300	7.311-001.0	6kt-Mutter M4 -6-A2E ISO 4032	1	ST	
310	7.311-004.0	6kt-Mutter M8 -8-A3E ISO 4032	1	ST	
320	4.058-808.0	Rueckschlagventil	1	ST	
330	7.311-429.0	6kt-Mutter M12-04-A2E DIN 985	4	ST	
340	7.312-008.0	Scheibe 12-200HV-A2K ISO 7089	4	ST	

501 ABS Spruehsystem 24V KM 100/120 RBp (2.852-835.7)

POS	Artikelnr.	Beschreibung	Anzahl	Einheit	Fußnotentext
350	7.373-022.0	Schlauchschelle A-16-27x9 -W2-2 DIN3017	2	ST	
360	7.462-023.0	Winkelgelenk CS13 -A2E DIN 71802	1	ST	
370	6.386-113.0	Einschraubung Y	1	ST	
380	7.373-082.0	Schelle 1-22,0-W1-2 DIN72573	1	ST	
390	6.304-152.0	Linsenschraube M6x20	2	ST	
400	7.311-425.0	6kt-Mutter M6-04-A2E DIN 985	2	ST	
410	7.312-278.0	Scheibe 5-200HV-A2E ISO7093-1	4	ST	
420	7.306-079.0	Schraube M5x25 -8.8-P2R (In6Rd)	4	ST	
430	6.996-791.0	Schlauch Kunststoff	5,67	m	ALS METERWARE BESTELLEN
440	6.388-248.0	Schlauch DN12,7	0,355	m	ALS METERWARE BESTELLEN
460	6.632-511.0	Schalter Wasser Seitenbesen	1	ST	

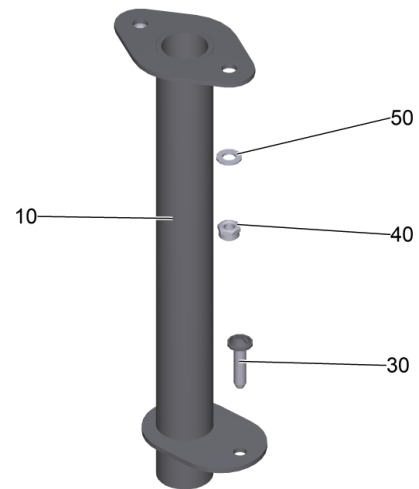
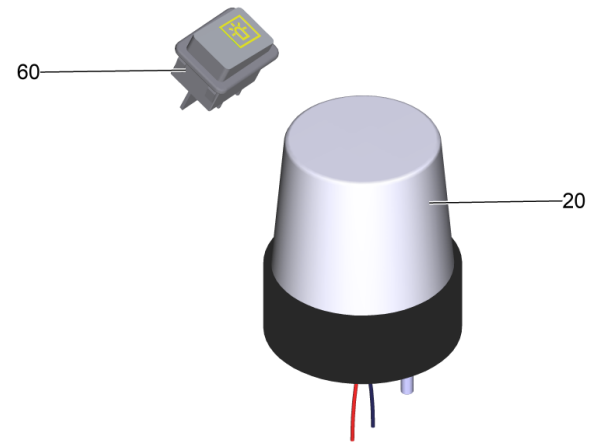


10 Duese kpl. (4.058-866.0)

POS	Artikelnr.	Beschreibung	Anzahl	Einheit	Fußnotentext
10	5.667-016.0	Duesenhalter lackiert	1	ST	
20	6.330-100.0	Druckfeder	1	ST	
30	6.640-632.0	Winkelanschluss 8 mm Legris	1	ST	
40	5.401-053.0	Verschraubungsteil	1	ST	
50	6.996-791.0	Schlauch Kunststoff	0,02	m	ALS METERWARE BESTELLEN
60	6.388-381.0	Ueberwurfmutter schwarz	1	ST	
70	6.362-113.0	O-Ring 6,0 x 2,0 NBR 70	1	ST	
80	6.415-057.0	Duesenmundstueck 110G01	1	ST	
90	5.310-043.0	Ueberwurfmutter schwarz	1	ST	
100	7.303-107.0	Schraube 5x16 -10.9-P2R (K-In6Rd)	2	ST	

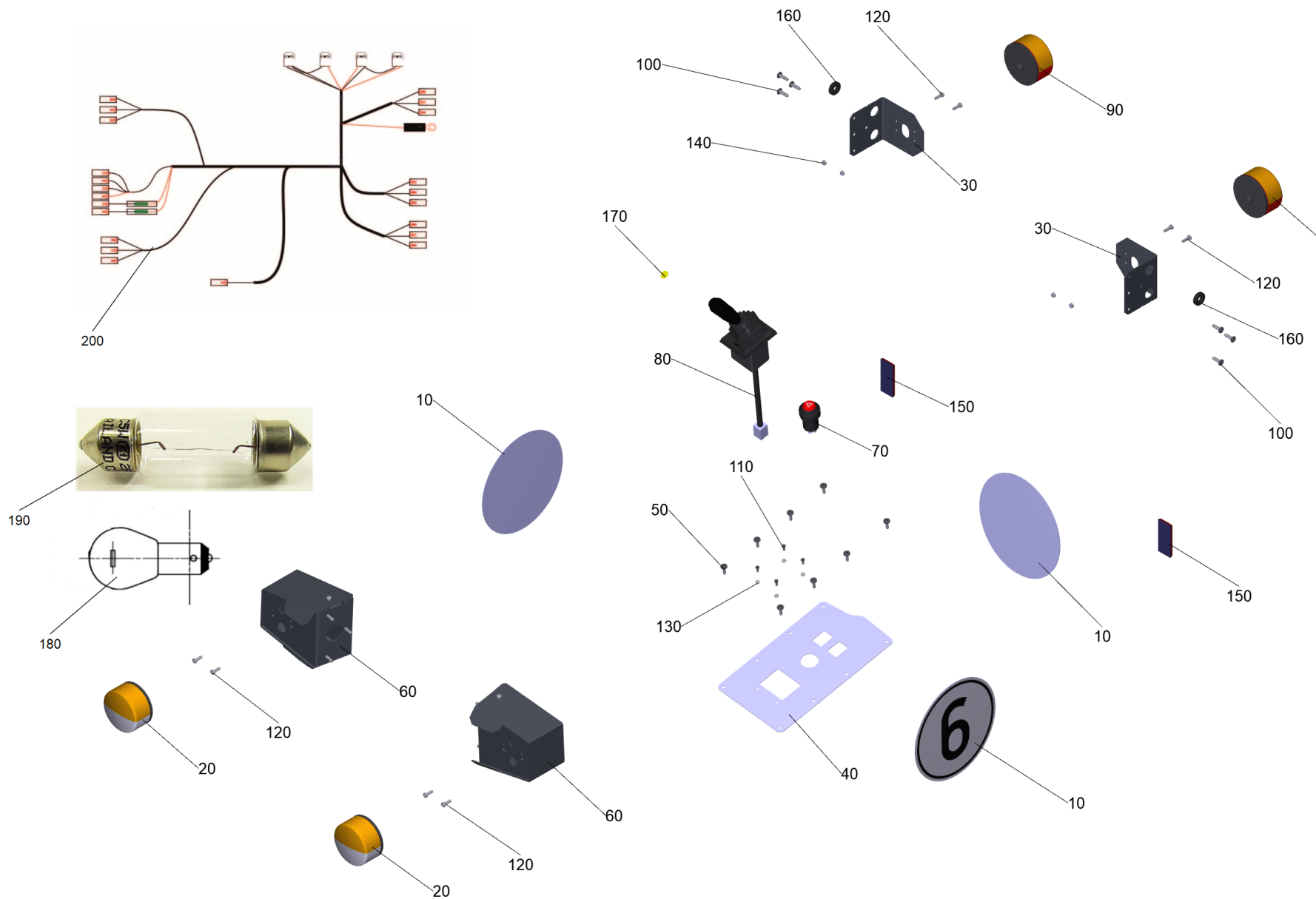
320 Rueckschlagventil (4.058-808.0)

POS	Artikelnr.	Beschreibung	Anzahl	Einheit
20	6.363-492.0	O-Ring 8,0x1,5	1	ST



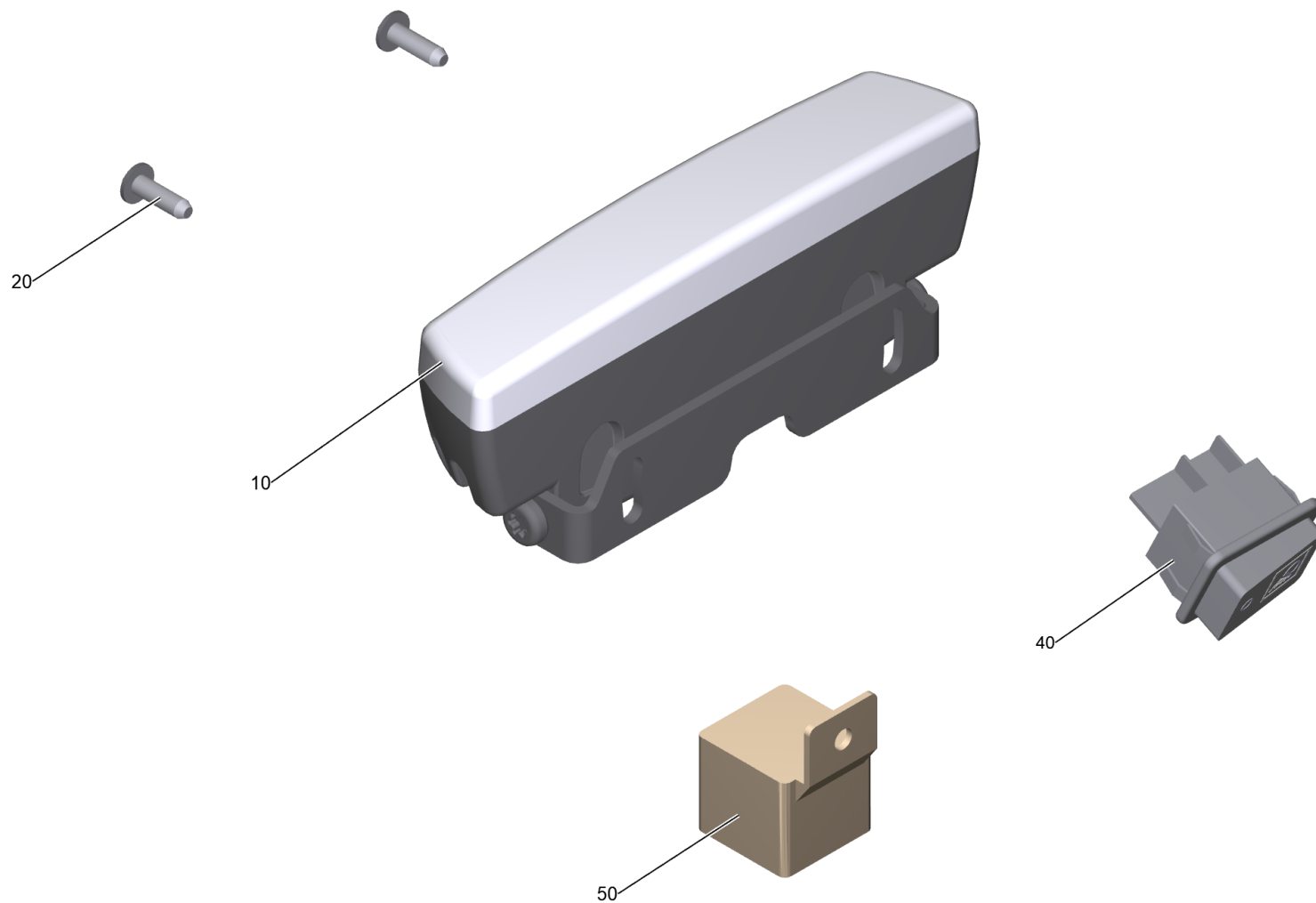
502 ABS Rundumkennleuchte LED (2.852-911.7)

POS	Artikelnr.	Beschreibung	Anzahl	Einheit
10	4.039-266.0	Halter Rundumkennleuchte	1	ST
20	6.035-020.3	Rundumkennleuchte orange verpackt	1	ST
30	7.303-108.0	Schraube 5x20 -10.9-R2R (In6Rd)	1	ST
40	7.311-421.0	6kt-Mutter M 5-04-A2E DIN 985	2	ST
50	7.312-002.0	Scheibe 5-200HV-A3E ISO 7089	2	ST
60	6.632-476.0	Schalter 2-polig Leuchte	1	ST



503 ABS Licht STVZO KM 100/120 R G (2.852-863.7)

POS	Artikelnr.	Beschreibung	Anzahl	Einheit
10	6.376-346.0	Schild	2	ST
20	6.996-450.0	Blinker kpl.	2	ST
30	5.098-405.0	Blechteil Rueckleuchte	2	ST
40	5.098-416.0	Blech Konsole	1	ST
50	6.303-125.0	Schraube 5x20-Sonder In6Rd+Spitze	8	ST
60	4.059-624.0	Gehaeuse Beleuchtung kpl.	2	ST
70	6.630-025.0	Schalter Warnblinklicht	1	ST
80	6.630-095.0	Schalter	1	ST
90	6.651-610.0	Schluss- Blinkleuchte 12V	2	ST
100	7.303-112.0	Schraube 6x20 -10.9-R2R (In6Rd)	6	ST
110	7.305-036.0	Senkschraube M4x12 -A2-70-s (IN6RD)	4	ST
120	7.306-077.0	Schraube M5x16 -8.8-R2R (In6Rd)	8	ST
130	7.311-028.0	6kt-Mutter M 4-04-A2E ISO 4035	4	ST
140	7.311-421.0	6kt-Mutter M 5-04-A2E DIN 985	8	ST
150	6.996-361.0	Rueckstrahler	2	ST
160	6.650-304.0	Kabeltuelle Z22	2	ST
170	5.393-641.0	Aufkleber gelb RAL 1016	1	ST
180	7.651-014.0	Lampe P21W-BA15s-12V EN 60809	4	ST
190	7.651-009.0	Gluehlampe C5W-12V 5W EN 60809	4	ST
200	4.823-340.0	Kabelbaum Anbausatz STVZO KM100/120 GAS	1	ST

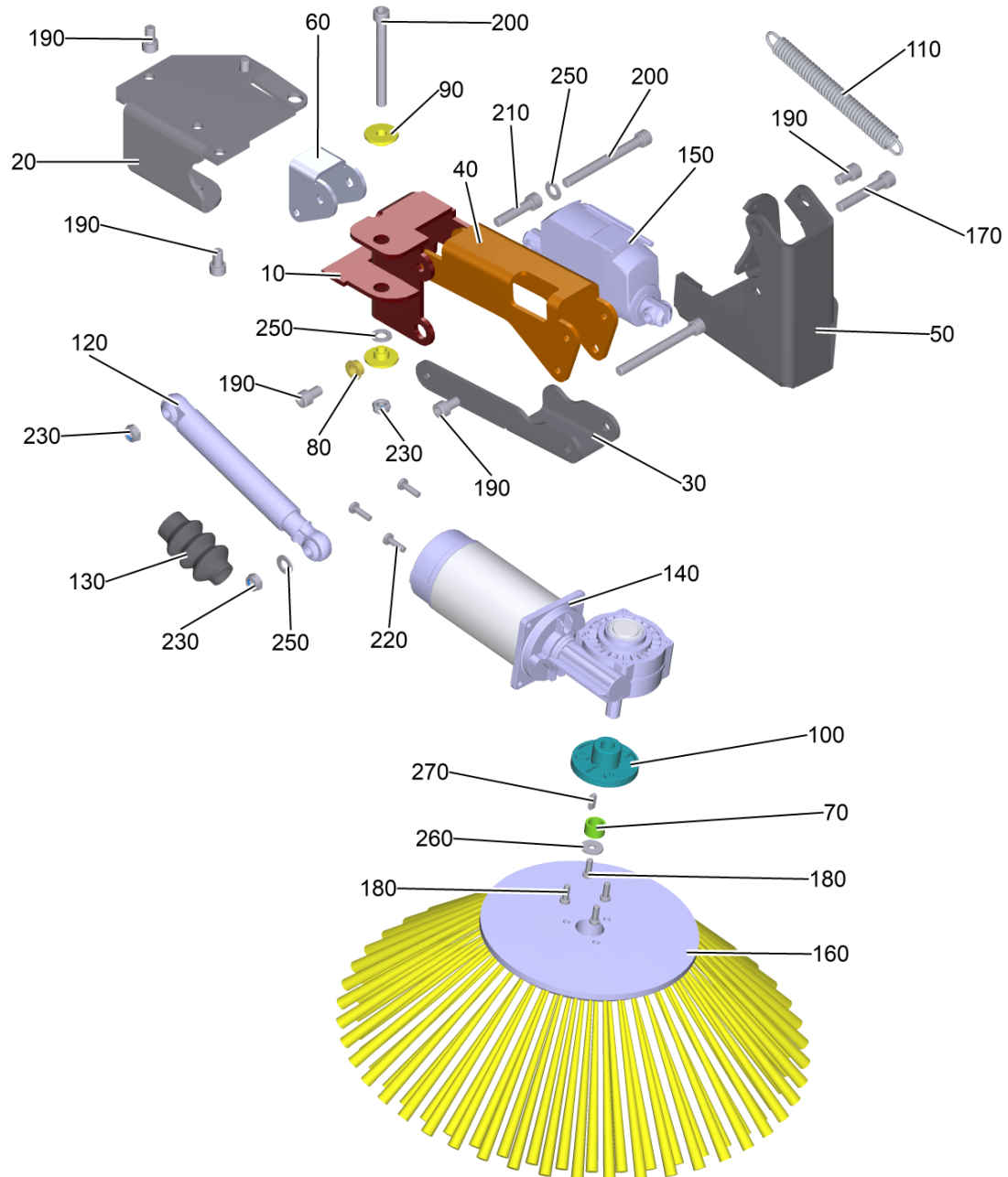


504 ABS Arbeitslicht KM 100/120 R Bp (2.853-094.7)

POS	Artikelnr.	Beschreibung	Anzahl	Einheit
10	6.422-619.0	LED Leuchte	1	ST
20	7.303-107.0	Schraube 5x16 -10.9-P2R (K-In6Rd)	3	ST
40	6.632-484.0	Schalter 2-polig Arbeitslicht	1	ST
50	6.633-172.0	Relais 24 V / 20 A	1	ST

508 ABS Seitenbesen links KM 100/120 R Bp (2.852-913.0)

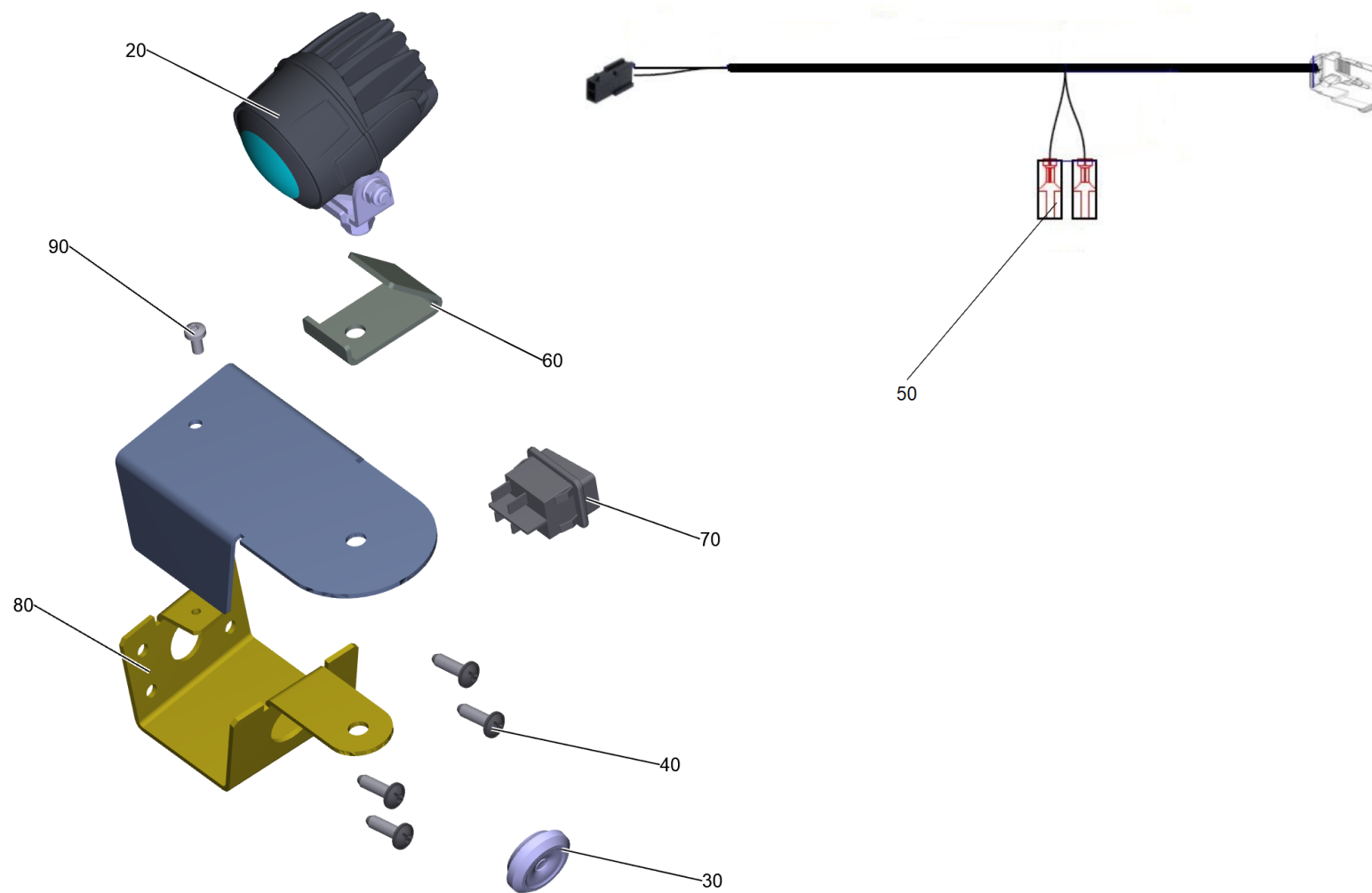
POS	Artikelnr.	Beschreibung	Anzahl	Einheit
10	2.852-913.7	ABS Seitenbesen links KM 100/120 R Bp	1	ST



10 ABS Seitenbesen links KM 100/120 R Bp (2.852-913.7)

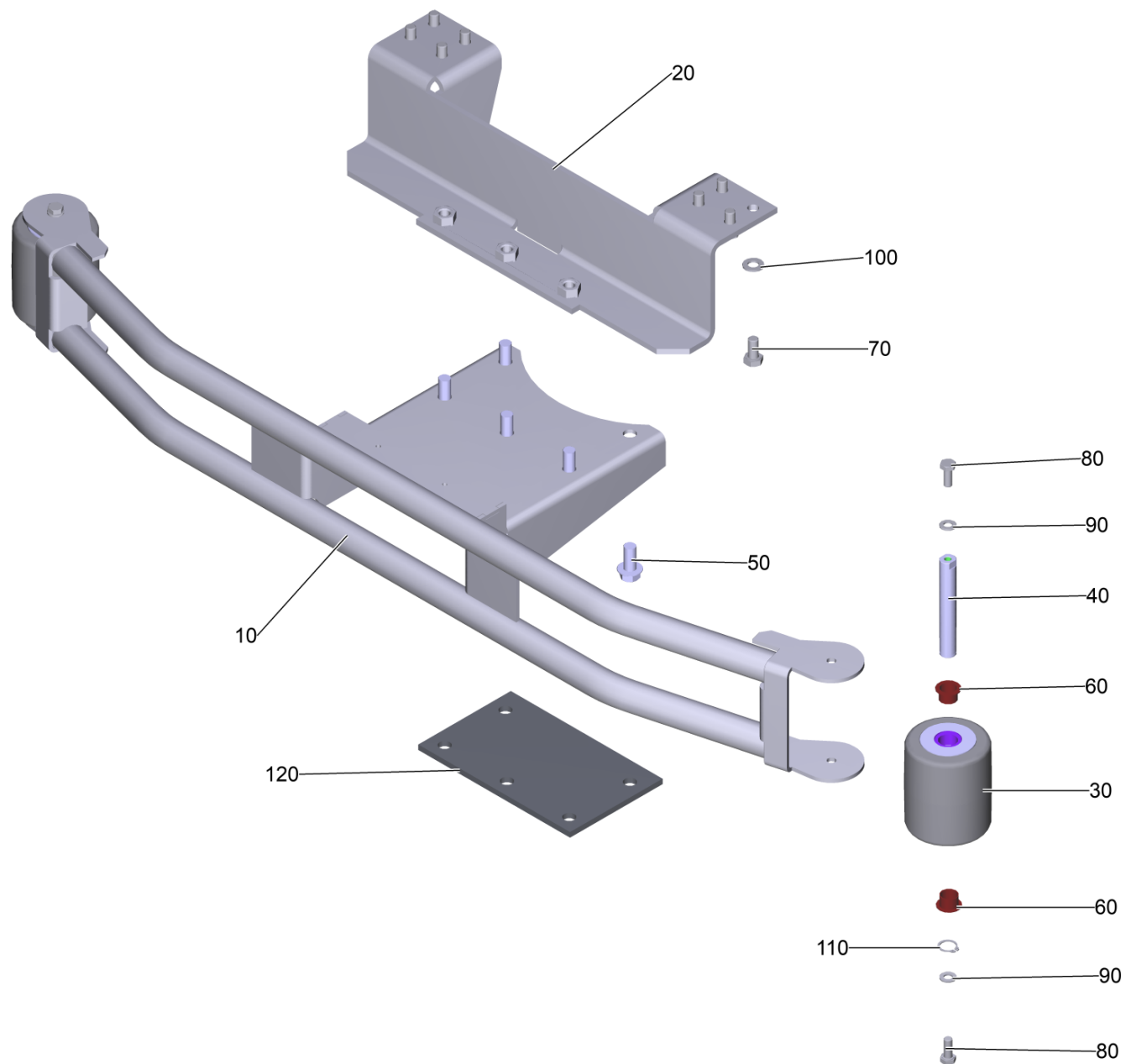
POS	Artikelnr.	Beschreibung	Anzahl	Einheit
10	4.040-991.0	Halter Seitenbesenarm kpl.	1	ST
20	5.098-053.0	Blechteil Befestigung links	1	ST
30	5.098-054.0	Winkel Seitenbesen unten	1	ST
40	5.098-055.0	Profil Seitenbesen oben	1	ST
50	5.098-056.0	Blechteil Seitenbesen vorne	1	ST
60	5.098-059.0	Blechteil Hebel Umlenkung	1	ST
70	5.110-144.0	Distanzbuchse	1	ST
80	5.110-167.0	Buchse Gelenk	1	ST
90	5.112-069.0	Buchse	2	ST
100	5.120-305.0	Nabe	1	ST
110	6.330-456.0	Zugfeder RZ-177I m=5	1	ST
120	6.437-659.0	Stosssdaempfer 120N l=185mm	1	ST
130	6.437-662.0	Faltenbalg D14/26	1	ST
140	6.503-098.0	Getriebemotor Seitenbesen links	1	ST
150	6.504-149.0	Hubspindel 12 V DC	1	ST
160	6.905-986.0	Seitenbesen	1	ST
160	6.906-065.0	Seitenbesen hart	1	ST
160	6.906-133.0	Seitenbesen soft KMR 1250	1	ST
170	7.306-028.0	Zyl.Schr. M 10x60-A2-70 ISO 4762	1	ST
180	7.306-031.0	Zyl.Schr. M 6x16 A2-70 DIN 7984	4	ST
190	7.306-060.0	Zyl.Schr. M10x16-8.8-A3E ISO 4762	6	ST
200	7.306-066.0	Zyl.Schr. M10x100- 8.8-A3E ISO 4762	3	ST
210	7.306-068.0	Zylinderschraube M10x45-8.8-A2K DIN 912	1	ST
220	7.306-092.0	Schraube M6x20-ST- 8.8-R3R (IN6RD)	3	ST
230	7.311-423.0	6kt-Mutter M10 -04-A2E DIN 985	3	ST
250	7.312-116.0	Scheibe 10 -200HV-ZNSH ISO 7089	3	ST
260	7.312-260.0	Scheibe 6 -100HV-A3E ISO 7094	1	ST
270	7.318-003.0	Passfeder A 5x5x18-C45K DIN 6885-1	1	ST
300	6.869-072.0	Metallkleber	0,01	ZST

cart_info_txt: Dieses Material ist auf Grund der Gefahrstoff-Verordnung nicht lieferbar. Bitte beschaffen Sie dieses oder vergleichbares Material bei einem lokalen Lieferanten Ihrer Wahl. Metallkleber Loctite 245



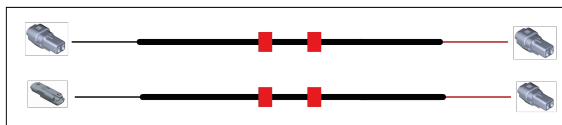
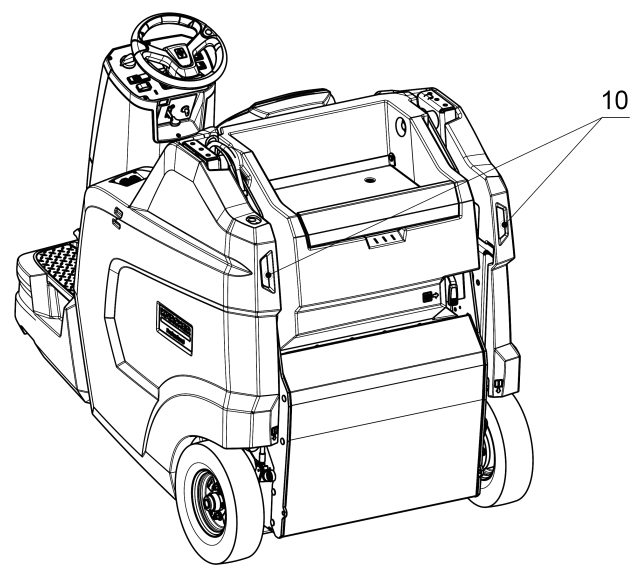
509 ABS Spotlight blau KM 100/120 R Bp (2.853-092.7)

POS	Artikelnr.	Beschreibung	Anzahl	Einheit
20	6.651-846.0	Arbeitsleuchte Spotlight blau	1	ST
30	6.641-185.0	Durchfuehrungstuelle D 8 - 17	1	ST
40	7.303-112.0	Schraube 6x20 -10.9-R2R (In6Rd)	4	ST
50	4.823-273.0	Kabelbaum Anbausatz Spotlight blau KMHD BAT Curtis	1	ST
60	5.096-424.0	Winkel Spotlight blau	1	ST
70	6.632-484.0	Schalter 2-polig Arbeitslicht	1	ST
80	5.098-450.0	Blechteil Gehaeuse Spotlight	1	ST
90	7.306-071.0	Schraube M5x10 -8.8-R2R (In6Rd)	1	ST



510 ABS Rammschutz KM 100/120 R (2.852-491.7)

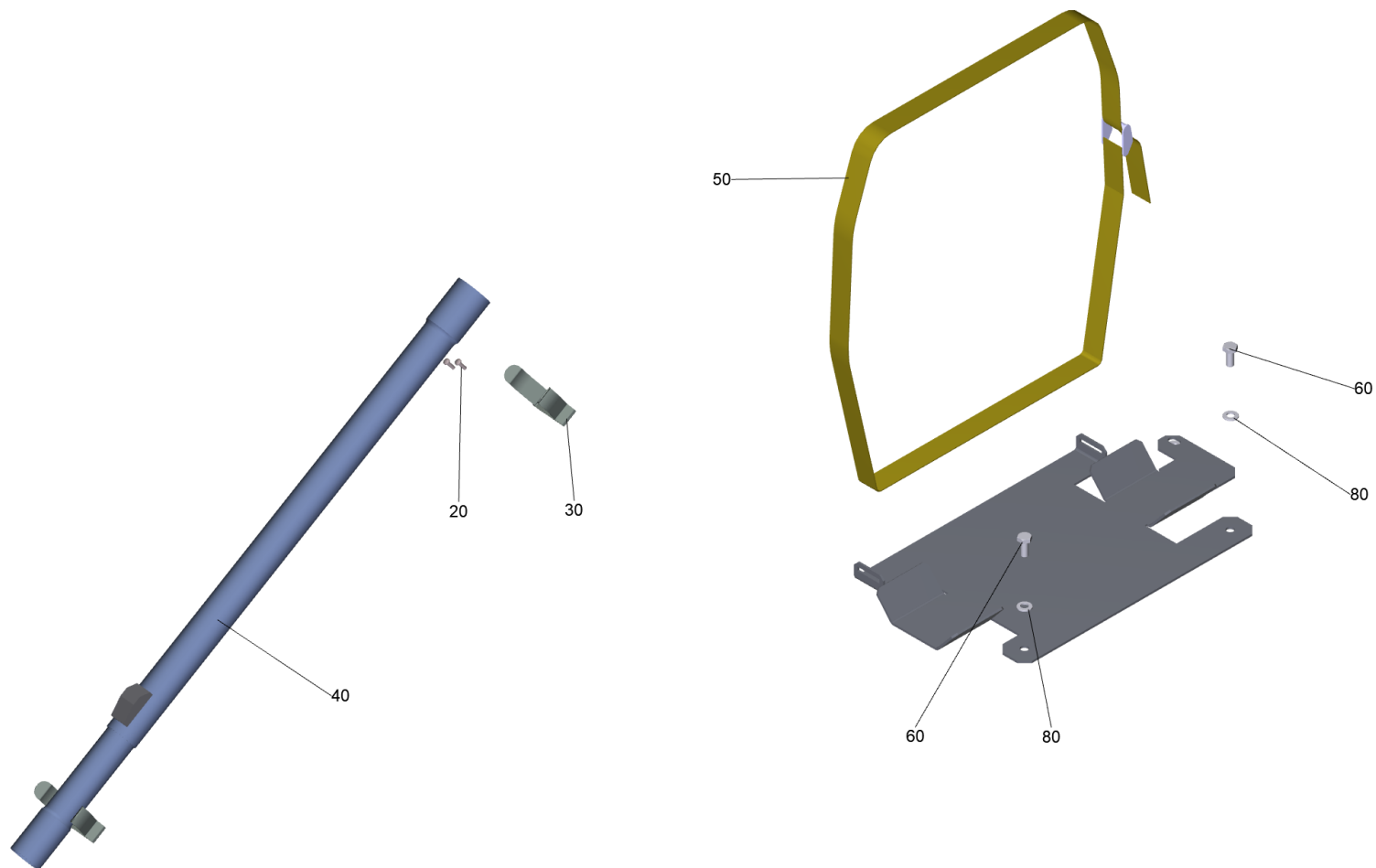
POS	Artikelnr.	Beschreibung	Anzahl	Einheit
10	4.058-798.0	Buegel Rammschutz	1	ST
20	4.059-570.0	Anbindung Rahmen kpl.	1	ST
30	5.036-208.0	Abweisrolle	2	ST
40	5.039-355.0	Bolzen Abweisrolle	2	ST
50	6.422-094.0	6kt-Schraube M12x25 GEOMET 321 PLUS VL	5	ST
60	6.437-484.0	Lagerbuchse	4	ST
70	7.304-277.0	6kt-Schraube M10x20 -8.8-ZFSL ISO 4017	8	ST
80	7.304-397.0	6kt-Schraube M8x20-8.8-A2E ISO 4017	4	ST
90	7.312-004.0	Scheibe 8 -200HV-A3E ISO 7089	4	ST
100	7.312-116.0	Scheibe 10 -200HV-ZNSH ISO 7089	8	ST
110	7.343-005.0	Sicherungsring 16x1-FST-PHR DIN 471	2	ST
120	5.096-316.0	Distanzblech ABS	1	ST



20

511 ABS Rueckleuchte KM 100/120 R Bp (2.853-042.7)

POS	Artikelnr.	Beschreibung	Anzahl	Einheit
10	5.039-445.0	Lichtelement rot 18-30VCD	2	ST
20	4.823-275.0	Kabelbaum Anbausatz design LED back KM100/120 BAT Curtis	1	ST

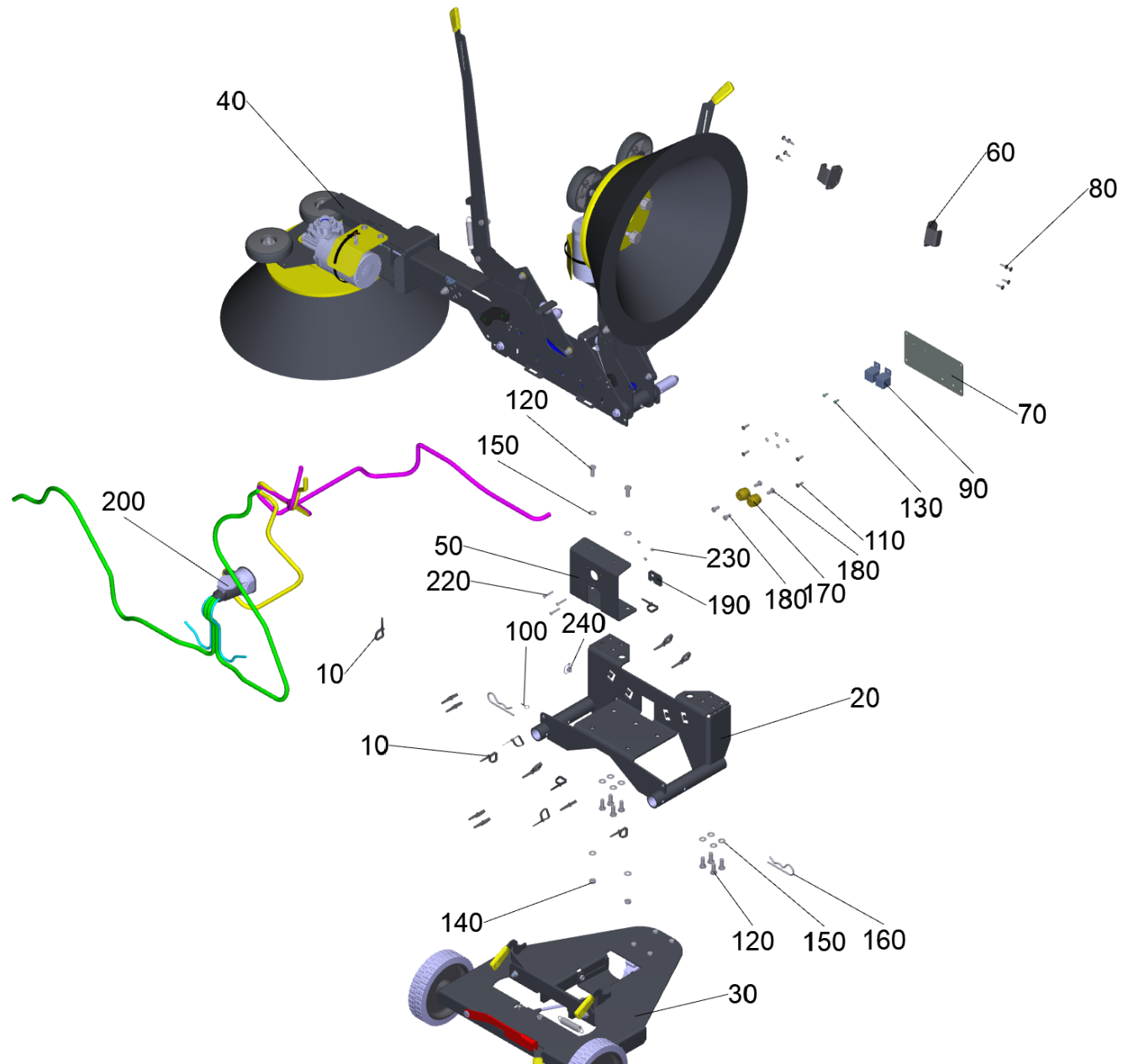


512 ABS Sauger KM 100/120 R (2.853-030.7)

POS	Artikelnr.	Beschreibung	Anzahl	Einheit
20	6.303-318.0	Schraube 3,5x12-10.9-R2R (IN6RD)	6	ST
30	6.392-158.0	Klammer 50mm	3	ST
40	2.862-008.0	Teleskoprohr verpackt NW35	1	ST
50	6.992-191.0	Spanngurt	1	ST
60	7.304-397.0	6kt-Schraube M8x20-8.8-A2E ISO 4017	2	ST
80	7.312-004.0	Scheibe 8 -200HV-A3E ISO 7089	2	ST

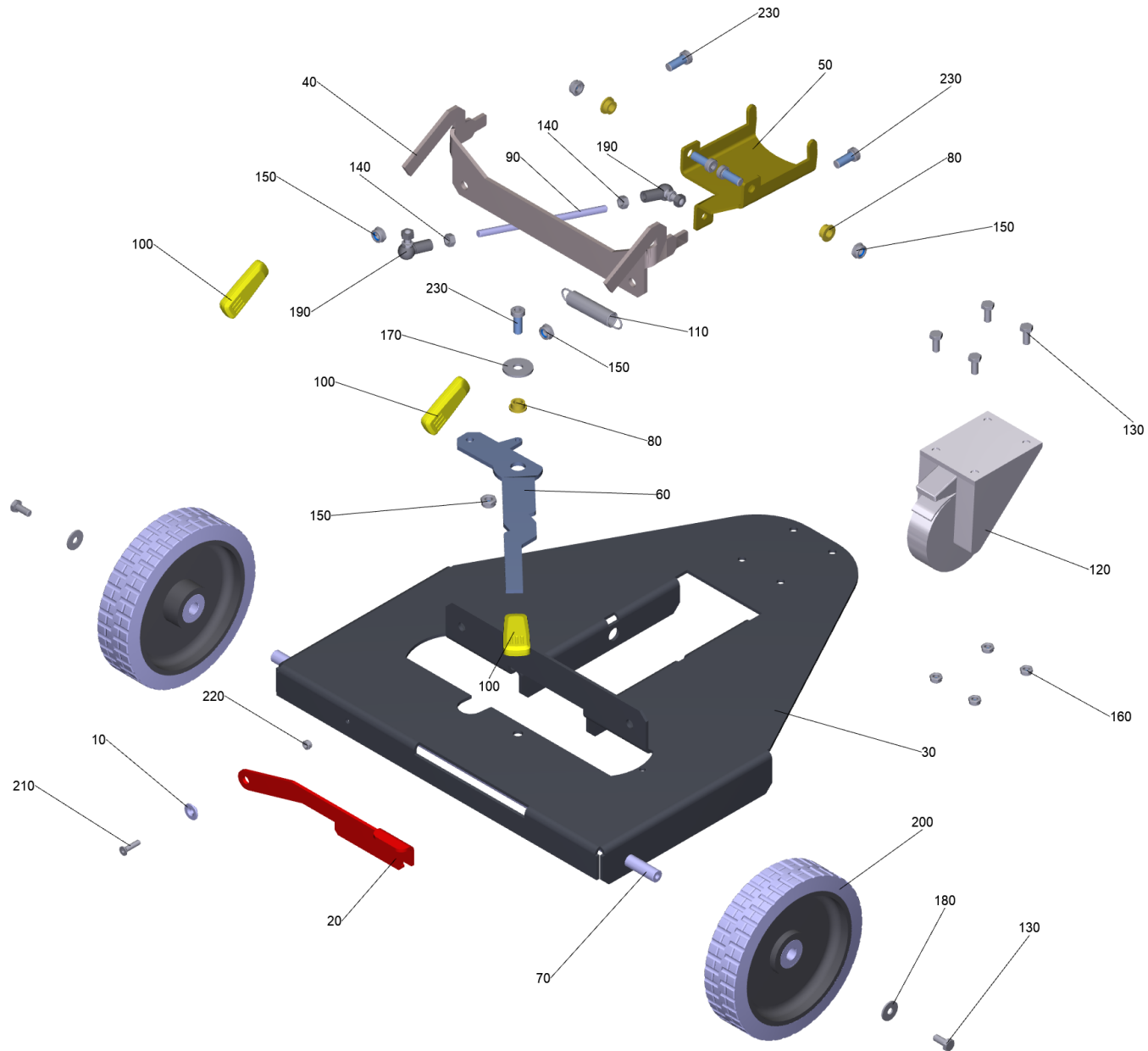
513 Radsatz nichtkreidend Batterie (2.853-048.7)

POS	Artikelnr.	Beschreibung	Anzahl	Einheit
10	6.435-698.0	Rad Vollgummi nichtkreidend	2	ST



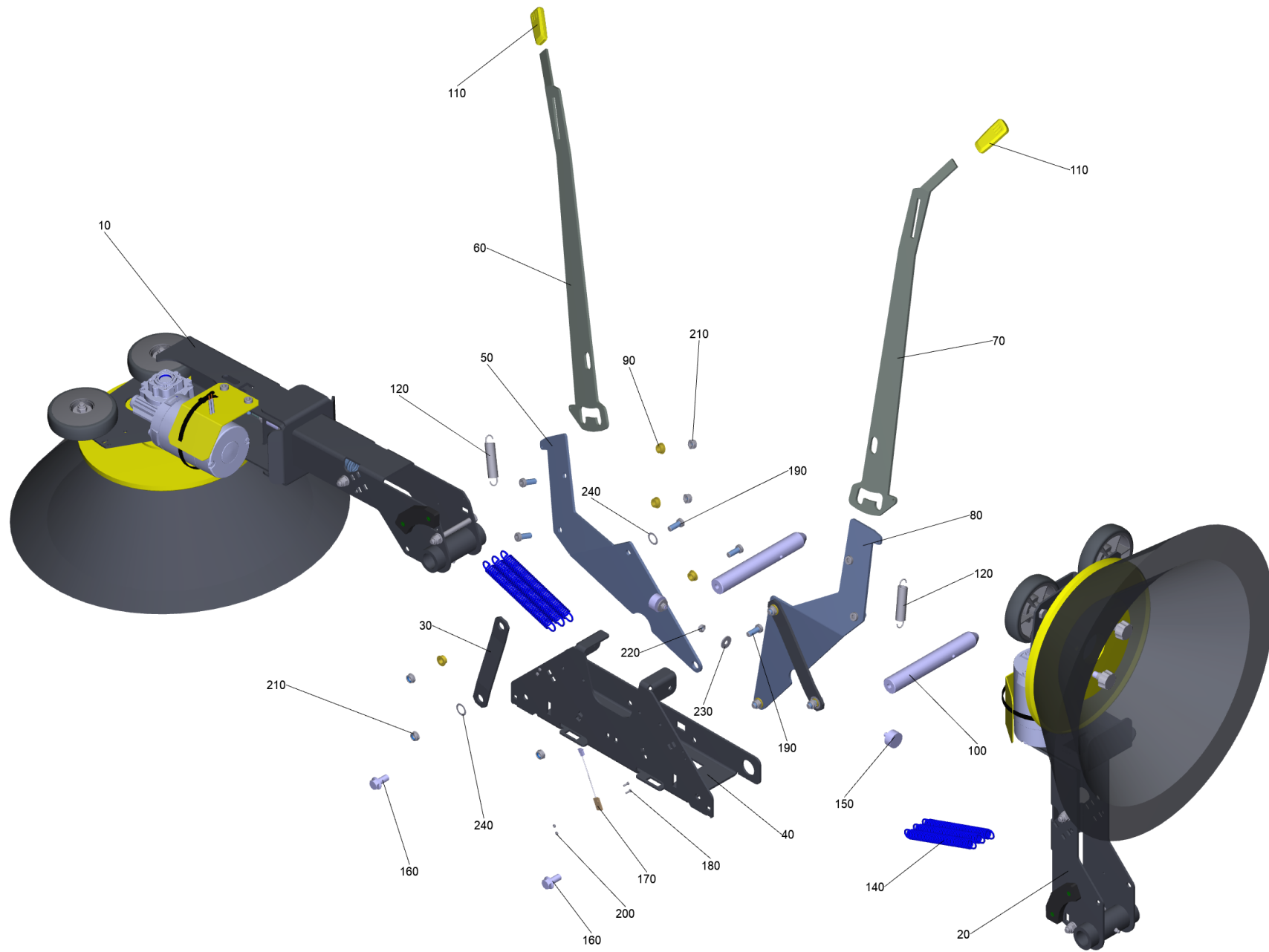
517 ABS 4. Seitenbesen KM 100/120 R

POS	Artikelnr.	Beschreibung	Anzahl	Einheit
10	6.648-601.0	Kabelbinder	15	ST
20	4.040-933.0	Traeger Rahmen Schweissbaugruppe	1	ST
30	4.059-627.0	Aufnahmewagen ABS 4. Seitenbesen	1	ST
40		Aufhaengung Seitenbesen kpl.	1	ST
50	5.097-950.0	Adapterblech Arbeitslicht 4.SB	1	ST
60	5.098-403.0	Halter Handhebel	2	ST
70	5.098-445.0	Halteblech Relais 4.SB	1	ST
80	6.303-125.0	Schraube 5x20-Sonder In6Rd+Spitze	8	ST
90	6.633-172.0	Relais 24 V / 20 A	2	ST
100	6.997-410.0	Kette GN 111	1	ST
110	7.303-112.0	Schraube 6x20 -10.9-R2R (In6Rd)	4	ST
120	7.304-415.0	6kt-Schraube M10x25-8.8-A3E ISO 4017	10	ST
130	7.306-394.0	Schraube M5x12 -8.8-ZNBHL ISO 14583	2	ST
140	7.311-423.0	6kt-Mutter M10 -04-A2E DIN 985	2	ST
150	7.312-005.0	Scheibe 10-200HV-A3E ISO 7089	12	ST
160	7.316-455.0	Federstecker 5-DR-vz DIN11024	2	ST
170	6.652-023.0	Isolator	2	ST
180	7.304-382.0	6kt-Schraube M 6x12-8.8-A2E ISO 4017	2	ST
190	5.098-576.0	Kabelschutz 4. Seitenbesen	2	ST
200	4.823-318.0	Kabelbaum Anbausatz Seitenbesen SB4 System KM100/120 BAT	1	ST
220	7.306-184.0	Schraube M5x30 -A2-70 (In6Rd)	3	ST
230	7.311-421.0	6kt-Mutter M 5-04-A2E DIN 985	3	ST
240	6.650-876.0	Kabelbinder Lamellen Fuss	1	ST
250	7.312-003.0	Scheibe 6 -200HV-A3E ISO 7089	4	ST



30 Aufnahmewagen ABS 4. Seitenbesen (4.059-627.0)

POS	Artikelnr.	Beschreibung	Anzahl	Einheit
10	5.039-124.0	Gleitlager	1	ST
20	5.098-253.0	Sicherungshebel	1	ST
30		Grundblech Aufnahme	1	ST
40	5.098-380.0	Winkel Aufnahme	1	ST
50	5.098-381.0	Sicherungsblech Klappe	1	ST
60	5.098-382.0	Blechteil Bruecke	1	ST
70	5.110-080.0	Achse Raeder	1	ST
80	5.110-167.0	Buchse Gelenk	3	ST
90	5.110-271.0	Gewindestange M8	1	ST
100	5.322-447.0	Handgriff Universal gelb RAL 1018	3	ST
110	6.330-416.0	Zugfeder	1	ST
120	6.435-678.0	Lenkrolle mit Doppelstop	1	ST
130	7.304-397.0	6kt-Schraube M8x20-8.8-A2E ISO 4017	6	ST
140	7.311-004.0	6kt-Mutter M8 -8-A3E ISO 4032	2	ST
150	7.311-423.0	6kt-Mutter M10 -04-A2E DIN 985	5	ST
160	7.311-427.0	6kt-Mutter M8-04-A2E DIN 985	4	ST
170	7.312-262.0	Scheibe 10 -100HV-A3E ISO 7094	1	ST
180	7.312-277.0	Scheibe 8-200HV-A2E ISO7093-1	2	ST
190	7.462-023.0	Winkelgelenk CS13 -A2E DIN 71802	2	ST
200		Rad fuer Ersatz D200	2	ST
210	7.305-129.0	Senkschraube M6x25 -A2-70 ISO 10642	1	ST
220	7.311-422.0	6kt-Mutter M 6-1.4305 ISO 10511	1	ST
230	7.306-390.0	Zyl.Schr. M10x25 8.8-ZNSHL DIN 7984	5	ST

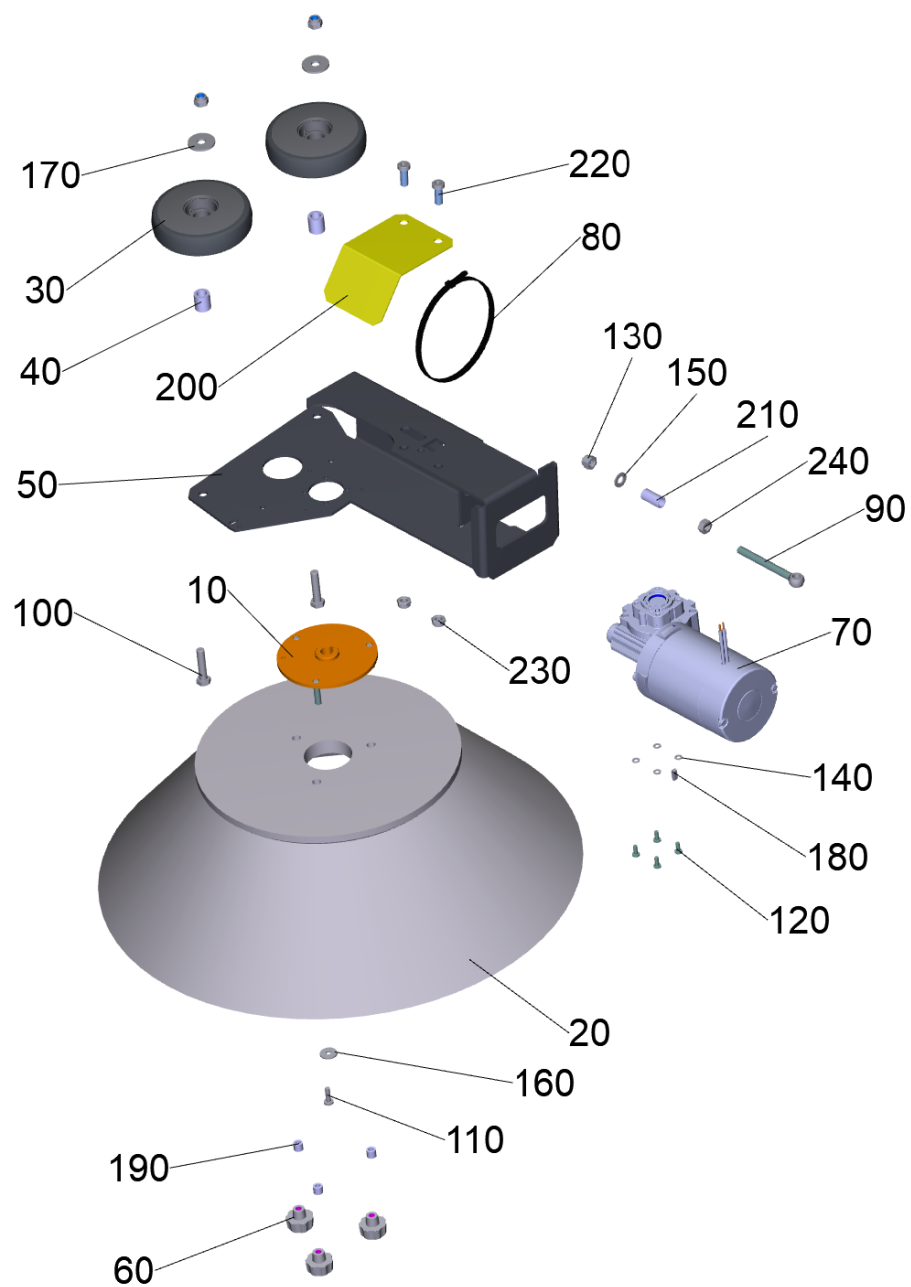


40 Aufhaengung Seitenbesen kpl.

POS	Artikelnr.	Beschreibung	Anzahl	Einheit
10		Seitenbesen Arm rechts	1	ST
20		Seitenbesen Arm links	1	ST
30	5.096-526.0	Kniehebel Anhebung	2	ST
40	5.098-251.0	Blechteil Aufhaengung Seitenbesenarm	1	ST
50	5.098-252.0	Hebel Mechanik rechts	1	ST
60	5.098-402.0	Handhebel klappbar rechts	1	ST
70	5.098-424.0	Handhebel klappbar links	1	ST
80	5.098-425.0	Hebel Mechanik links	1	ST
90	5.110-167.0	Buchse Gelenk	10	ST
100	5.129-791.0	Bolzen Aufhaengung Seitenbesen	2	ST
110	5.322-447.0	Handgriff Universal gelb RAL 1018	2	ST
120	6.330-416.0	Zugfeder	2	ST
140	6.330-456.0	Zugfeder RZ-177I m=5	6	ST
150	6.339-025.0	Gummipuffer	2	ST
160	6.422-094.0	6kt-Schraube M12x25 GEOMET 321 PLUS VL	2	ST
170	6.631-057.0	Reedschalter oeffnen	2	ST
180	7.306-204.0	Schraube M 3X 10-A2-70 (IN6RD)	4	ST
190	7.306-390.0	Zyl.Schr. M10x25 8.8-ZNSHL DIN 7984	10	ST
200	7.311-000.0	6kt-Mutter M3 -6-A2E ISO 4032	4	ST
210	7.311-423.0	6kt-Mutter M10 -04-A2E DIN 985	10	ST
220	7.311-427.0	6kt-Mutter M8-04-A2E DIN 985	2	ST
230	7.312-277.0	Scheibe 8-200HV-A2E ISO7093-1	2	ST
240	7.343-079.0	Passscheibe 17x24x0,5 -A2 DIN 988	6	ST

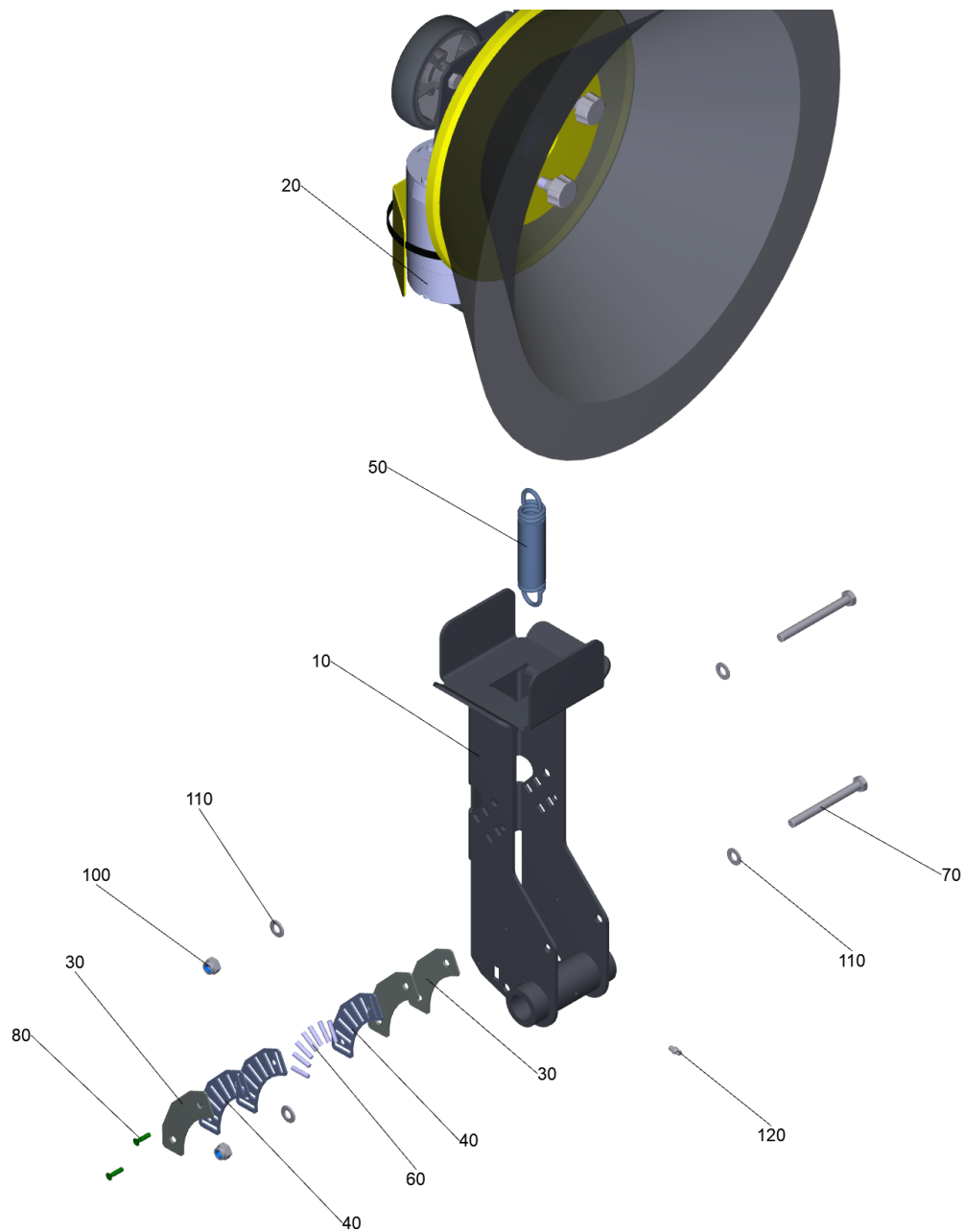
10 Seitenbesen Arm rechts

POS	Artikelnr.	Beschreibung	Anzahl	Einheit
10	4.040-934.0	Schwenkarm Seitenbesen Schweissbaugruppe	1	ST
20		Seitenbesen Montage rechts	1	ST
30	5.098-443.0	Abdeckblech Magnet 4. Seitenbesen	3	ST
40	5.098-444.0	Halteblech Magnet 4. Seitenbesen	3	ST
50	6.330-320.0	Zugfeder	1	ST
60	6.763-004.0	Zylinder Magnet D5x25	7	ST
70	7.304-188.0	6kt-Schraube M10x100 8.8-GE3A/VL ISO4014	2	ST
80	7.303-223.0	Senkschr. M 5x20 -A2-70 ISO7046-2 (In6Rd)	2	ST
100	7.311-511.0	6kt-Mutter M10-8-A2E ISO 7040	2	ST
110	7.312-005.0	Scheibe 10-200HV-A3E ISO 7089	4	ST
120	7.417-003.0	Schmiernippel A M6-5.8-A3F DIN71412	1	ST



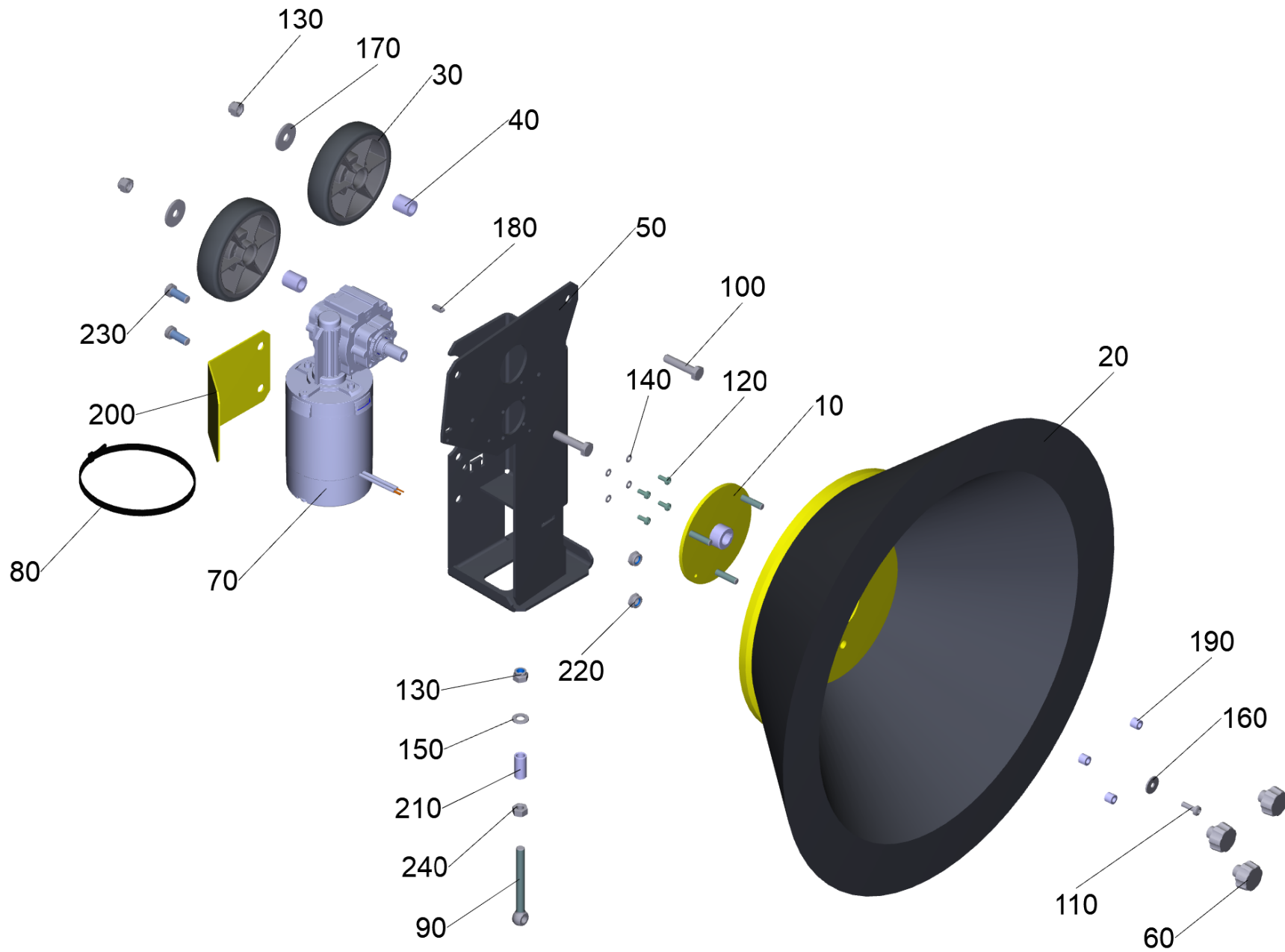
20 Seitenbesen Montage rechts

POS	Artikelnr.	Beschreibung	Anzahl	Einheit
10	4.120-033.0	Mitnehmer Seitenbesen Batterie	1	ST
20	5.032-966.0	Seitenbesen 4SB	1	ST
30	5.039-346.0	Abweisrolle D125	2	ST
40	5.094-405.0	Distanzhülse aussen	2	ST
50	5.098-254.0	Blechteil Seitenbesenarm rechts	1	ST
60	6.310-066.0	Sterngriff M 8	3	ST
70	6.454-202.0	Getriebemotor 24 VDC	1	ST
80	6.997-190.0	Kabelbinder 775MM	1	ST
90	7.303-279.0	Augenschraube LB M10x100-4.6-A3E DIN 444	1	ST
100	7.304-426.0	6kt-Schraube M10x45-8.8-A3E ISO 4017	2	ST
110	7.306-092.0	Schraube M6x20-ST- 8.8-R3R (IN6RD)	1	ST
120	7.306-394.0	Schraube M5x12 -8.8-ZNBHL ISO 14583	4	ST
130	7.311-511.0	6kt-Mutter M10-8-A2E ISO 7040	3	ST
140	7.312-002.0	Scheibe 5-200HV-A3E ISO 7089	4	ST
150	7.312-005.0	Scheibe 10-200HV-A3E ISO 7089	1	ST
160	7.312-260.0	Scheibe 6 -100HV-A3E ISO 7094	1	ST
170	7.312-269.0	Scheibe 10-A2 ISO 7094	2	ST
180	7.318-002.0	Passfeder A 5x5x16-C45K DIN 6885-1	1	ST
190	5.010-960.0	Hülse	3	ST
200	5.098-514.0	Schutzblech Motor	1	ST
210	5.028-424.0	Buchse Antrieb	1	ST
220	7.306-390.0	Zyl.Schr. M10x25 8.8-ZNSHL DIN 7984	2	ST
230	7.311-423.0	6kt-Mutter M10 -04-A2E DIN 985	2	ST
240	7.311-006.0	6kt-Mutter M10 -8-A3E ISO 4032	1	ST



20 Seitenbesen Arm links

POS	Artikelnr.	Beschreibung	Anzahl	Einheit
10	4.040-934.0	Schwenkarm Seitenbesen Schweissbaugruppe	1	ST
20		Seitenbesen Montage links	1	ST
30	5.098-443.0	Abdeckblech Magnet 4. Seitenbesen	3	ST
40	5.098-444.0	Halteblech Magnet 4. Seitenbesen	3	ST
50	6.330-320.0	Zugfeder	1	ST
60	6.763-004.0	Zylinder Magnet D5x25	7	ST
70	7.304-188.0	6kt-Schraube M10x100 8.8-GE3A/VL ISO4014	2	ST
80	7.303-223.0	Senkschr. M 5x20 -A2-70 ISO7046-2 (In6Rd)	2	ST
100	7.311-511.0	6kt-Mutter M10-8-A2E ISO 7040	2	ST
110	7.312-005.0	Scheibe 10-200HV-A3E ISO 7089	4	ST
120	7.417-003.0	Schmiernippel A M6-5.8-A3F DIN71412	1	ST



20 Seitenbesen Montage links

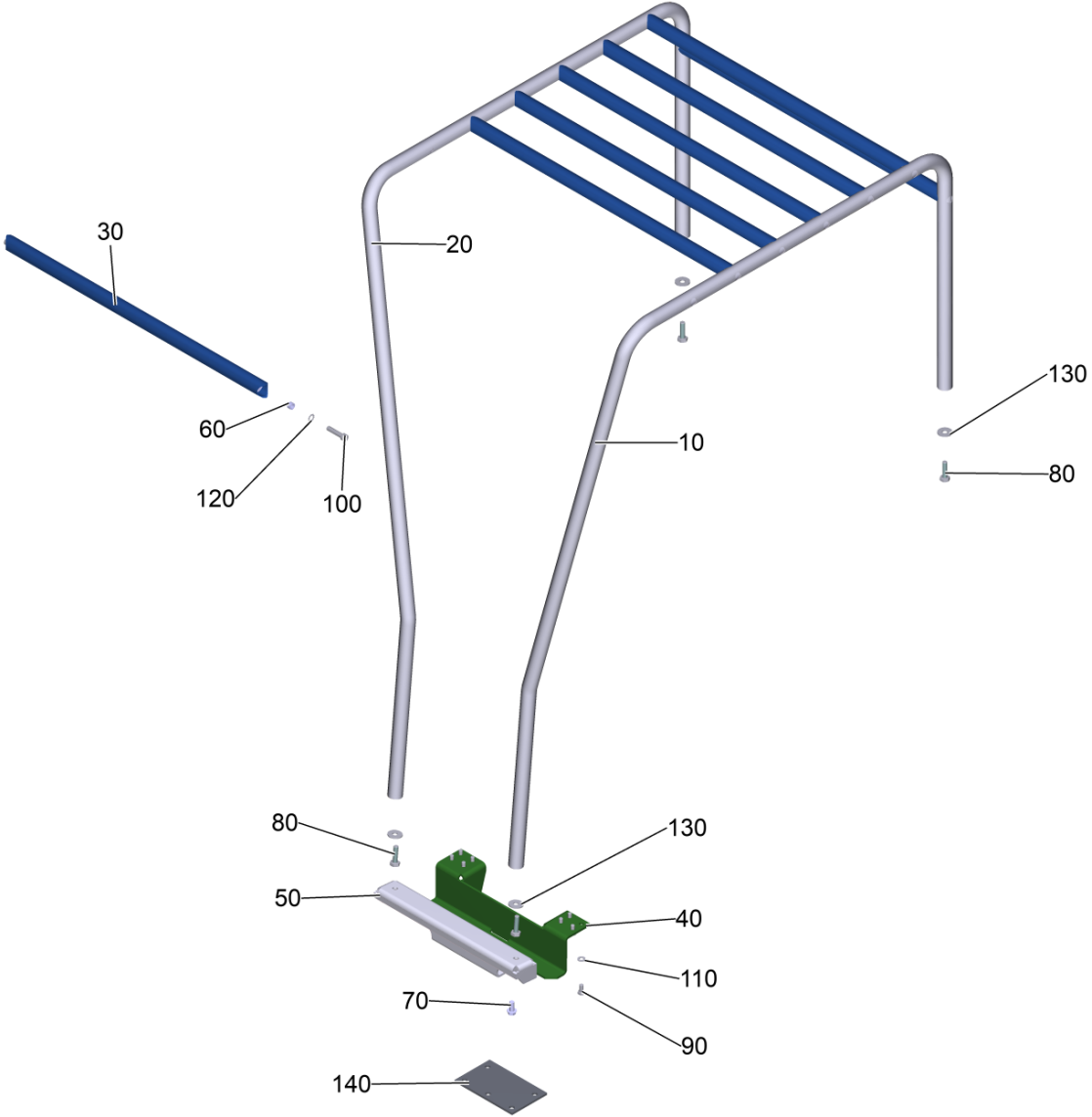
POS	Artikelnr.	Beschreibung	Anzahl	Einheit
10	4.120-033.0	Mitnehmer Seitenbesen Batterie	1	ST
20	5.032-966.0	Seitenbesen 4SB	1	ST
30	5.039-346.0	Abweisrolle D125	2	ST
40	5.094-405.0	Distanzhülse aussen	2	ST
50	5.098-279.0	Blechteil Seitenbesenarm links	1	ST
60	6.310-066.0	Sterngriff M 8	3	ST
70	6.454-201.0	Getriebemotor 24 VDC	1	ST
80	6.997-190.0	Kabelbinder 775MM	1	ST
90	7.303-279.0	Augenschraube LB M10x100-4.6-A3E DIN 444	1	ST
100	7.304-426.0	6kt-Schraube M10x45-8.8-A3E ISO 4017	2	ST
110	7.306-092.0	Schraube M6x20-ST- 8.8-R3R (IN6RD)	1	ST
120	7.306-394.0	Schraube M5x12 -8.8-ZNBHL ISO 14583	4	ST
130	7.311-511.0	6kt-Mutter M10-8-A2E ISO 7040	3	ST
140	7.312-002.0	Scheibe 5-200HV-A3E ISO 7089	4	ST
150	7.312-005.0	Scheibe 10-200HV-A3E ISO 7089	1	ST
160	7.312-260.0	Scheibe 6 -100HV-A3E ISO 7094	1	ST
170	7.312-269.0	Scheibe 10-A2 ISO 7094	2	ST
180	7.318-002.0	Passfeder A 5x5x16-C45K DIN 6885-1	1	ST
190	5.010-960.0	Hülse	3	ST
200	5.098-514.0	Schutzblech Motor	1	ST
210	5.028-424.0	Buchse Antrieb	1	ST
220	7.311-423.0	6kt-Mutter M10 -04-A2E DIN 985	2	ST
230	7.306-390.0	Zyl.Schr. M10x25 8.8-ZNSHL DIN 7984	2	ST
240	7.311-006.0	6kt-Mutter M10 -8-A3E ISO 4032	1	ST

9520 Zubehoer

POS	Artikelnr.	Beschreibung	Anzahl	Einheit
9500	2.852-828.0	Schutzdach KM 100/120 R	1	ST
9501	2.852-835.0	ABS Spruehsystem 24V KM 100/120 RBp	1	ST
9502	2.852-911.0	ABS Rundumkennleuchte LED	1	ST
9503		ABS Licht STVZO KM 100/120 R G	1	ST
9504	2.852-904.0	ABS Arbeitslicht KM 100/120 R G	1	ST
9505		ABS Fleet Highdump EU	1	ST
9506		ABS Fleet Highdump NA	1	ST
9508	2.852-913.0	ABS Seitenbesen links KM 100/120 R Bp	1	ST
9513	2.852-995.0	ABS Spotlight blau KM 100/120 R G	1	ST
9514	2.852-491.0	ABS Rammschutz KM 100/120 R	1	ST
9515	2.853-042.0	ABS Rueckleuchte KM 100/120 R Bp	1	ST
9516	2.853-030.0	ABS Sauger KM 100/120 R	1	ST
9517		Radsatz nichtkreidend Batterie	1	ST
9518	2.853-034.0	ABS 4. Seitenbesen KM 100/120 R	1	ST

9500 Schutzdach KM 100/120 R (2.852-828.0)

POS	Artikelnr.	Beschreibung	Anzahl	Einheit
10	2.852-828.7	Schutzdach KM 100/120 R	1	ST

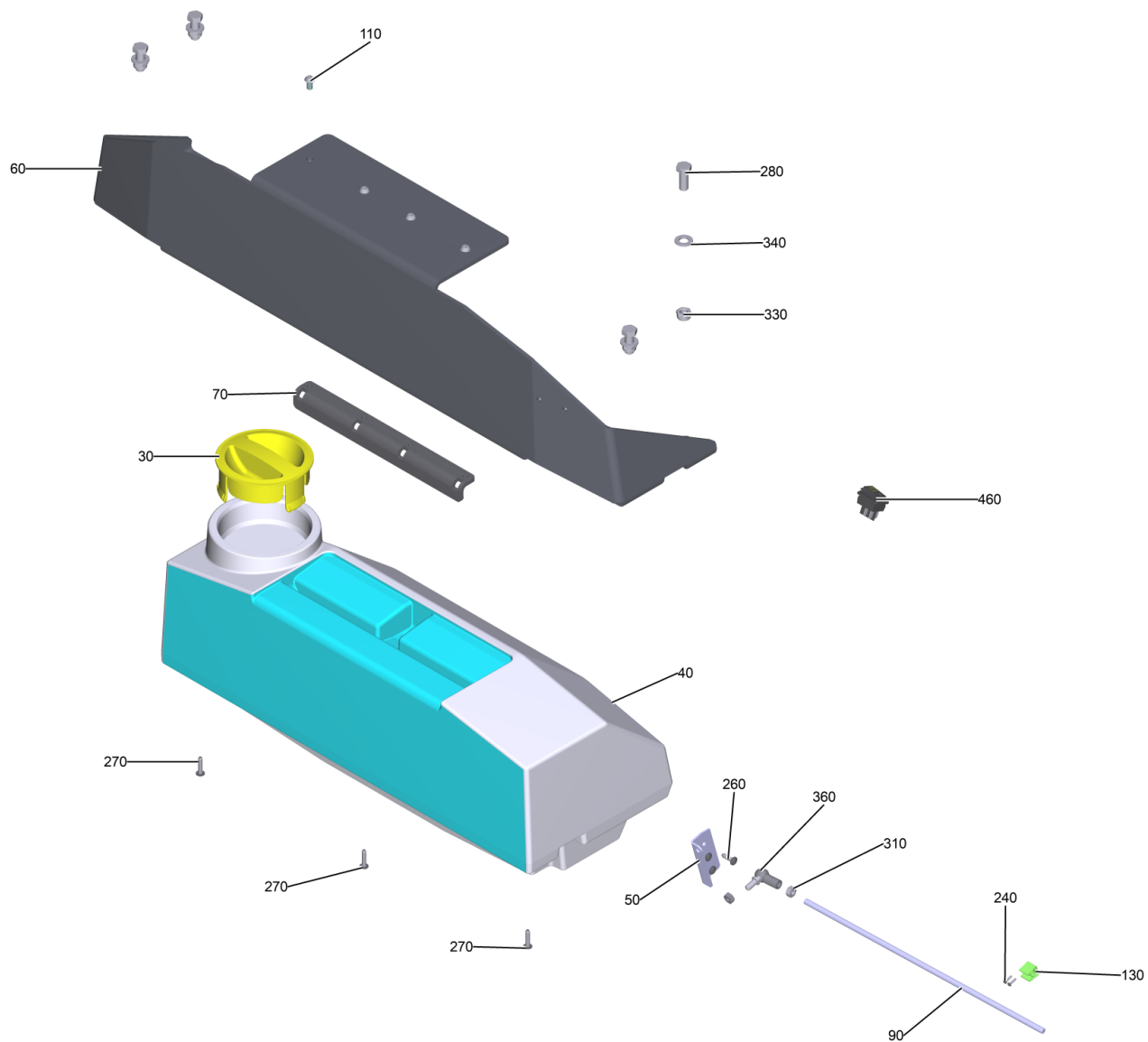


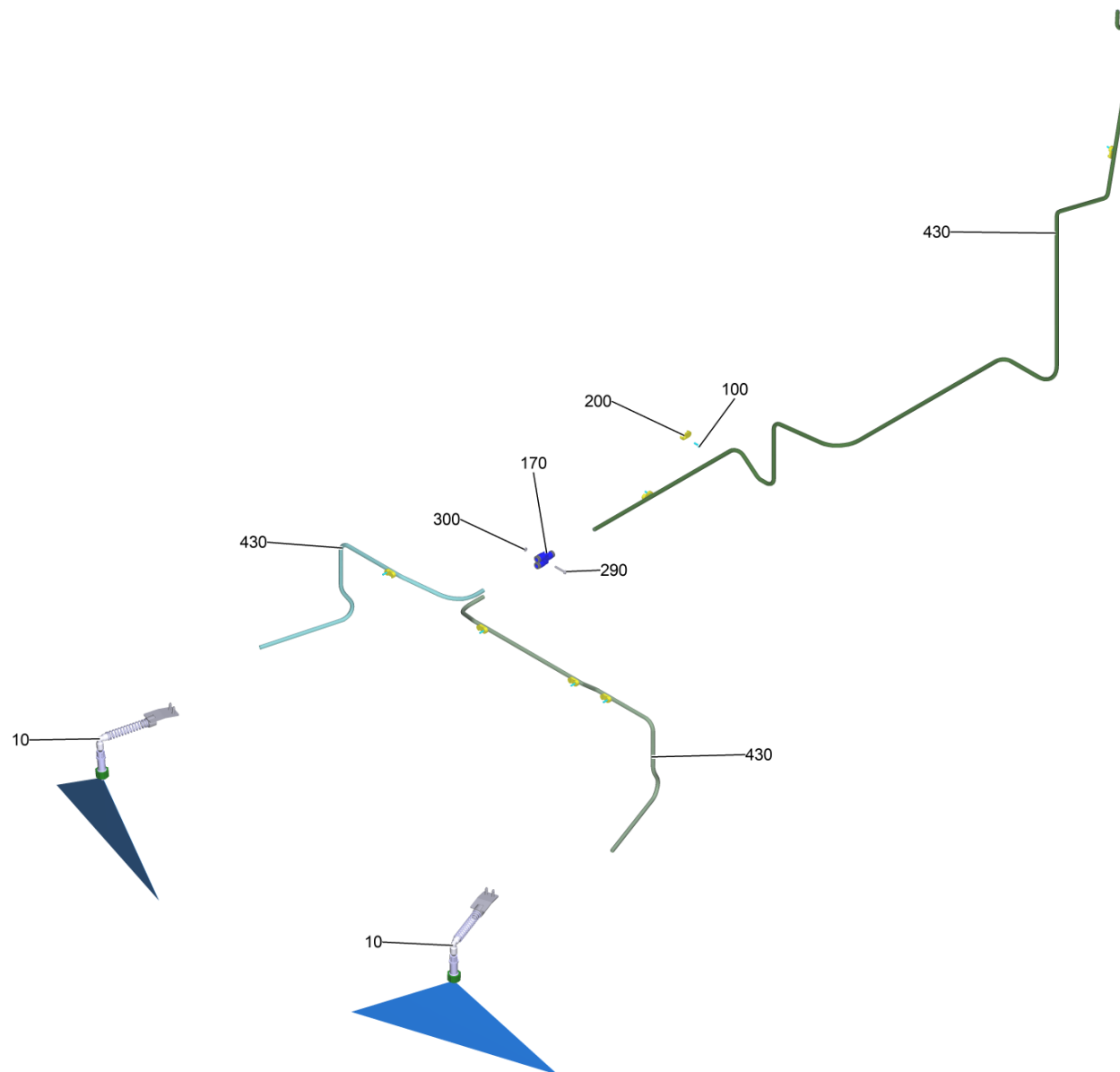
10 Schutzdach KM 100/120 R (2.852-828.7)

POS	Artikelnr.	Beschreibung	Anzahl	Einheit
10	4.040-977.0	Rohr links kpl.	1	ST
20	4.040-981.0	Rohr rechts kpl.	1	ST
30	4.058-347.0	Querstrebe Schutzdach kpl.	7	ST
40	4.059-570.0	Anbindung Rahmen kpl.	1	ST
50	5.097-663.0	Blechteil vorne Mitte	1	ST
60	5.110-320.0	Huelse	14	ST
70	6.422-094.0	6kt-Schraube M12x25 GEOMET 321 PLUS VL	3	ST
80	7.306-258.0	Zyl.Schr. M12x50- 8.8-A3E ISO 4762	4	ST
90	7.304-277.0	6kt-Schraube M10x20 -8.8-ZFSHL ISO 4017	8	ST
100	7.306-258.0	Zyl.Schr. M12x50- 8.8-A3E ISO 4762	14	ST
110	7.312-116.0	Scheibe 10 -200HV-ZNSH ISO 7089	8	ST
120	7.312-169.0	Zahnscheibe A13-FSt-A3E DIN 6797	14	ST
130	7.312-287.0	Scheibe 12-200HV-A2E ISO7093-1	4	ST
140	5.096-316.0	Distanzblech ABS	1	ST

9501 ABS Spruehsystem 24V KM 100/120 RBp (2.852-835.0)

POS	Artikelnr.	Beschreibung	Anzahl	Einheit
10	2.852-835.7	ABS Spruehsystem 24V KM 100/120 RBp	1	ST



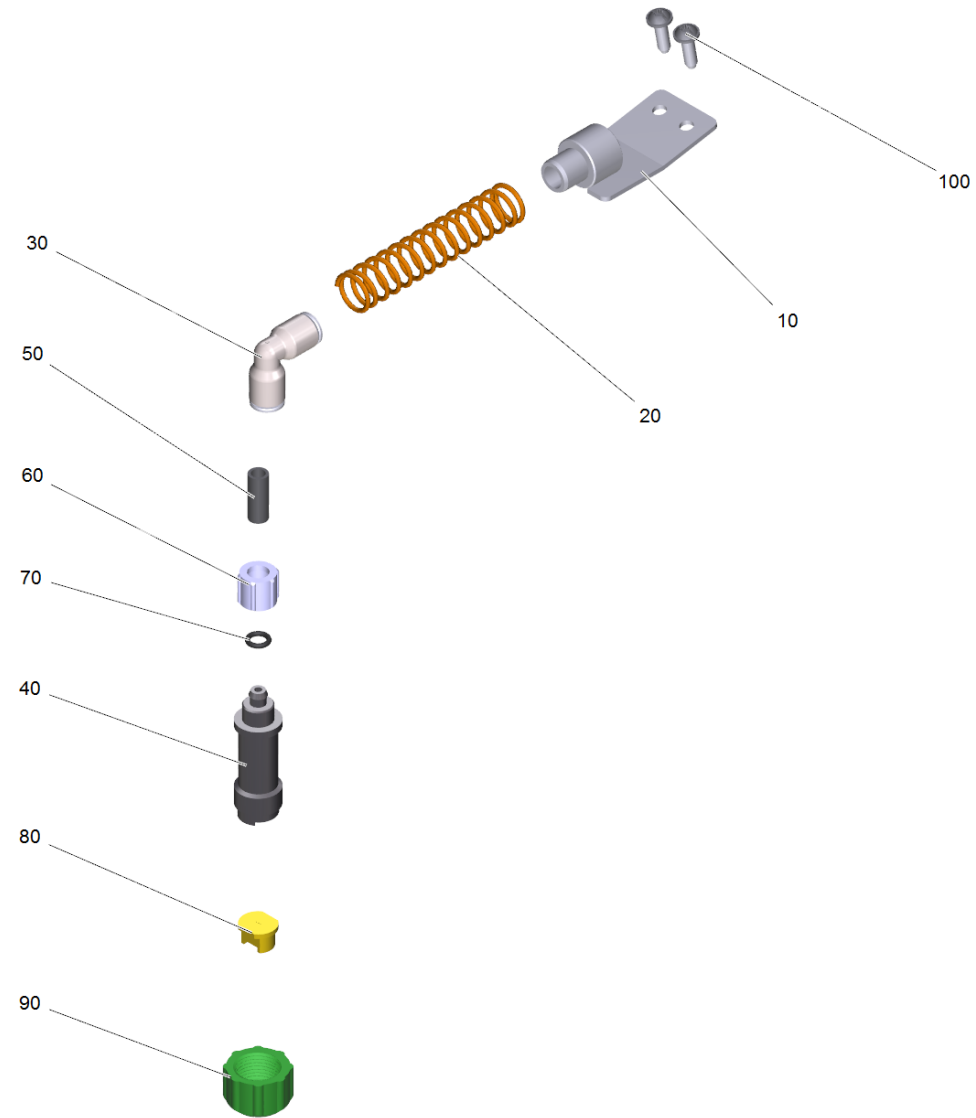


10 ABS Spruehsystem 24V KM 100/120 RBp (2.852-835.7)

POS	Artikelnr.	Beschreibung	Anzahl	Einheit	Fußnotentext
10	4.058-866.0	Duese kpl.	2	ST	
20	4.730-100.0	Filter kpl.	1	ST	
30	5.034-099.0	Deckel Frischwasser Dosierung RM	1	ST	
40	5.071-468.0	Tank Wassersystem KM 100/120 R	1	ST	
50	5.097-699.0	Winkel Strebe Wassersystem	1	ST	
60	5.098-238.0	Halteblech Wassertank	1	ST	
70	5.098-239.0	Winkel Wassertank	1	ST	
80	5.098-240.0	Halter Pumpe Wassertank	1	ST	
90	5.110-102.0	Strebe Wassersystem	1	ST	
100	6.303-318.0	Schraube 3,5x12-10.9-R2R (IN6RD)	8	ST	
110	6.306-005.0	Schraube M8x14 -A2-70 ISO 7830-1	4	ST	
120	6.373-606.0	Klammer	1	ST	
130	6.373-805.0	Schelle 8mm	1	ST	
140	6.386-768.0	Verschraubung	2	ST	
150	6.389-201.0	Schlauchnippel	1	ST	
160	6.389-216.0	Schlauchverschraubung	1	ST	
170	6.395-073.0	Y-Stueck	1	ST	
180	6.470-241.0	Wasserpumpe 24V	1	ST	
200	6.650-323.0	Befestigungssockel Kabelbinder	8	ST	
210	6.650-605.0	Kabelbinder mit Clip	3	ST	
220	6.902-091.0	Reduzierung 3/4"-3/8"	1	ST	
230	6.987-995.0	Schnellverschluss	2	ST	
240	6.303-557.0	Schraube 3x12 Kombitorx T8	2	ST	
250	7.303-108.0	Schraube 5x20 -10.9-R2R (In6Rd)	1	ST	
260	7.303-112.0	Schraube 6x20 -10.9-R2R (In6Rd)	3	ST	
270	7.303-113.0	Schraube 6x25 -10.9-R2R (In6Rd)	7	ST	
280	7.304-435.0	6kt-Schraube M12x30-8.8-A3E ISO 4017	4	ST	
290	7.306-211.0	Schraube M 4x25-A2-70 (IN6RD)	1	ST	
300	7.311-001.0	6kt-Mutter M4 -6-A2E ISO 4032	1	ST	
310	7.311-004.0	6kt-Mutter M8 -8-A3E ISO 4032	1	ST	
320	4.058-808.0	Rueckschlagventil	1	ST	
330	7.311-429.0	6kt-Mutter M12-04-A2E DIN 985	4	ST	
340	7.312-008.0	Scheibe 12-200HV-A2K ISO 7089	4	ST	

10 ABS Spruehsystem 24V KM 100/120 RBp (2.852-835.7)

POS	Artikelnr.	Beschreibung	Anzahl	Einheit	Fußnotentext
350	7.373-022.0	Schlauchschelle A-16-27x9 -W2-2 DIN3017	2	ST	
360	7.462-023.0	Winkelgelenk CS13 -A2E DIN 71802	1	ST	
370	6.386-113.0	Einschraubung Y	1	ST	
380	7.373-082.0	Schelle 1-22,0-W1-2 DIN72573	1	ST	
390	6.304-152.0	Linsenschraube M6x20	2	ST	
400	7.311-425.0	6kt-Mutter M6-04-A2E DIN 985	2	ST	
410	7.312-278.0	Scheibe 5-200HV-A2E ISO7093-1	4	ST	
420	7.306-079.0	Schraube M5x25 -8.8-P2R (In6Rd)	4	ST	
430	6.996-791.0	Schlauch Kunststoff	5,67	m	ALS METERWARE BESTELLEN
440	6.388-248.0	Schlauch DN12,7	0,355	m	ALS METERWARE BESTELLEN
460	6.632-511.0	Schalter Wasser Seitenbesen	1	ST	



10 Duese kpl. (4.058-866.0)

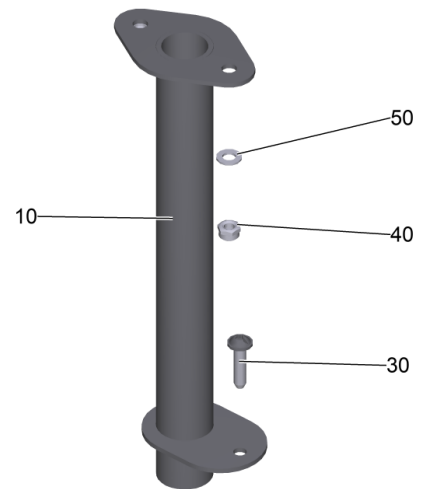
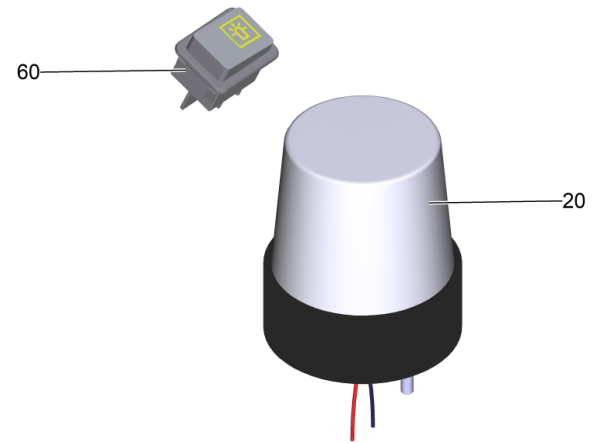
POS	Artikelnr.	Beschreibung	Anzahl	Einheit	Fußnotentext
10	5.667-016.0	Duesenhalter lackiert	1	ST	
20	6.330-100.0	Druckfeder	1	ST	
30	6.640-632.0	Winkelanschluss 8 mm Legris	1	ST	
40	5.401-053.0	Verschraubungsteil	1	ST	
50	6.996-791.0	Schlauch Kunststoff	0,02	m	ALS METERWARE BESTELLEN
60	6.388-381.0	Ueberwurfmutter schwarz	1	ST	
70	6.362-113.0	O-Ring 6,0 x 2,0 NBR 70	1	ST	
80	6.415-057.0	Duesenmundstueck 110G01	1	ST	
90	5.310-043.0	Ueberwurfmutter schwarz	1	ST	
100	7.303-107.0	Schraube 5x16 -10.9-P2R (K-In6Rd)	2	ST	

320 Rueckschlagventil (4.058-808.0)

POS	Artikelnr.	Beschreibung	Anzahl	Einheit
20	6.363-492.0	O-Ring 8,0x1,5	1	ST

9502 ABS Rundumkennleuchte LED (2.852-911.0)

POS	Artikelnr.	Beschreibung	Anzahl	Einheit
10	2.852-911.7	ABS Rundumkennleuchte LED	1	ST

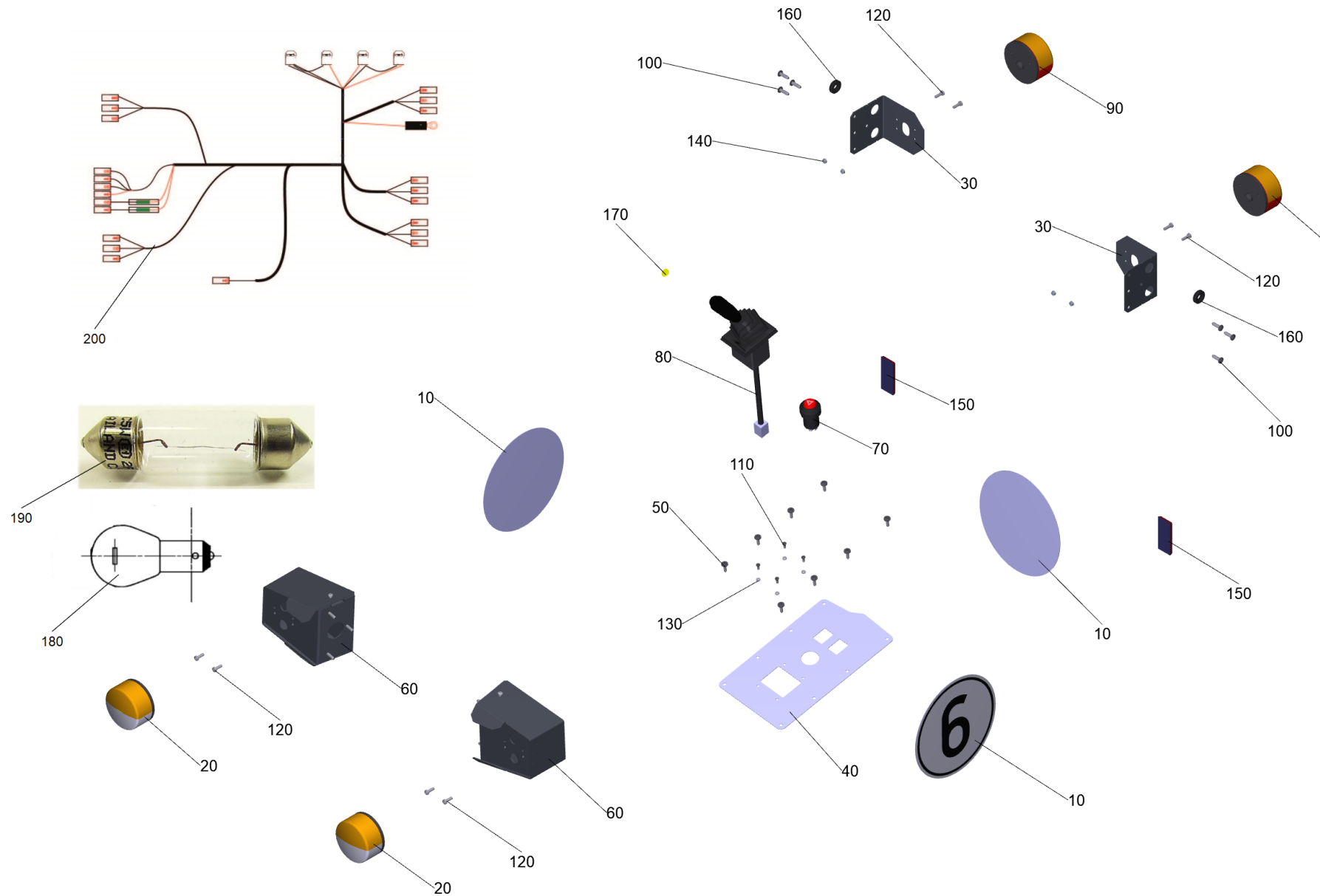


10 ABS Rundumkennleuchte LED (2.852-911.7)

POS	Artikelnr.	Beschreibung	Anzahl	Einheit
10	4.039-266.0	Halter Rundumkennleuchte	1	ST
20	6.035-020.3	Rundumkennleuchte orange verpackt	1	ST
30	7.303-108.0	Schraube 5x20 -10.9-R2R (In6Rd)	1	ST
40	7.311-421.0	6kt-Mutter M 5-04-A2E DIN 985	2	ST
50	7.312-002.0	Scheibe 5-200HV-A3E ISO 7089	2	ST
60	6.632-476.0	Schalter 2-polig Leuchte	1	ST

9503 ABS Licht STVZO KM 100/120 R G

POS	Artikelnr.	Beschreibung	Anzahl	Einheit
10	2.852-863.7	ABS Licht STVZO KM 100/120 R G	1	ST

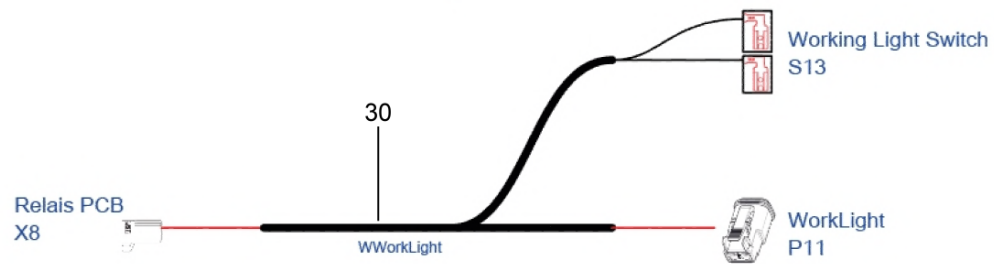
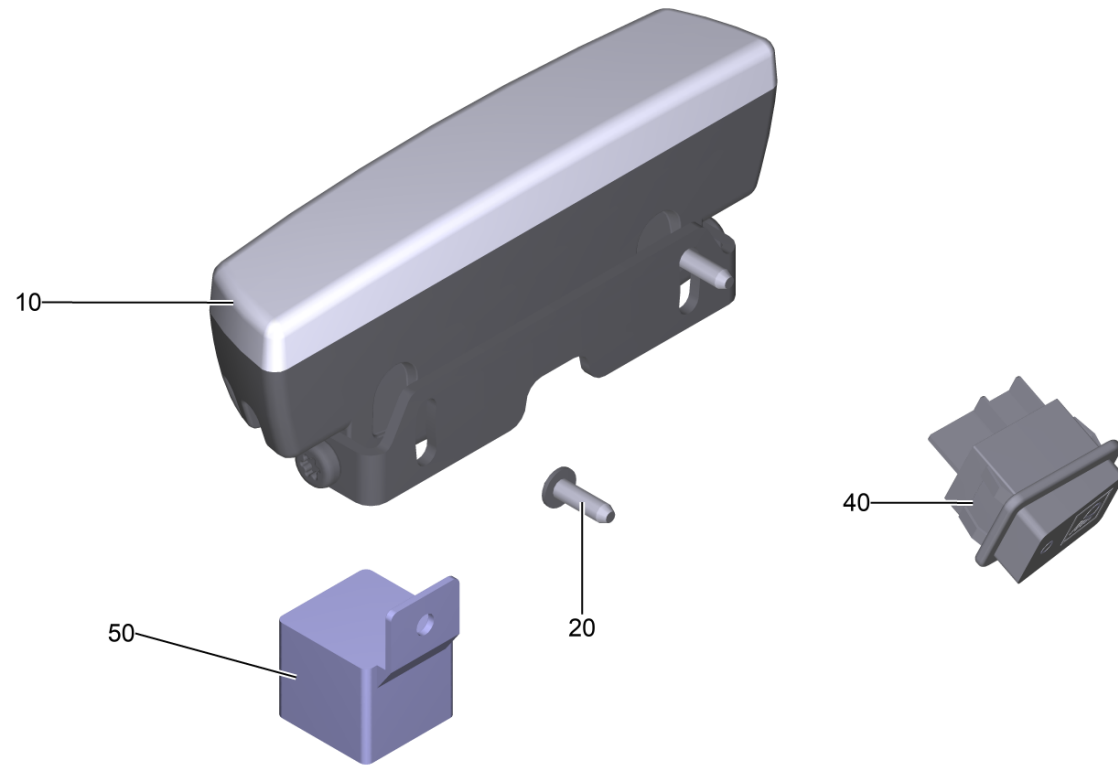


10 ABS Licht STVZO KM 100/120 R G (2.852-863.7)

POS	Artikelnr.	Beschreibung	Anzahl	Einheit
10	6.376-346.0	Schild	2	ST
20	6.996-450.0	Blinker kpl.	2	ST
30	5.098-405.0	Blechteil Rueckleuchte	2	ST
40	5.098-416.0	Blech Konsole	1	ST
50	6.303-125.0	Schraube 5x20-Sonder In6Rd+Spitze	8	ST
60	4.059-624.0	Gehaeuse Beleuchtung kpl.	2	ST
70	6.630-025.0	Schalter Warnblinklicht	1	ST
80	6.630-095.0	Schalter	1	ST
90	6.651-610.0	Schluss- Blinkleuchte 12V	2	ST
100	7.303-112.0	Schraube 6x20 -10.9-R2R (In6Rd)	6	ST
110	7.305-036.0	Senkschraube M4x12 -A2-70-s (IN6RD)	4	ST
120	7.306-077.0	Schraube M5x16 -8.8-R2R (In6Rd)	8	ST
130	7.311-028.0	6kt-Mutter M 4-04-A2E ISO 4035	4	ST
140	7.311-421.0	6kt-Mutter M 5-04-A2E DIN 985	8	ST
150	6.996-361.0	Rueckstrahler	2	ST
160	6.650-304.0	Kabeltuelle Z22	2	ST
170	5.393-641.0	Aufkleber gelb RAL 1016	1	ST
180	7.651-014.0	Lampe P21W-BA15s-12V EN 60809	4	ST
190	7.651-009.0	Gluehlampe C5W-12V 5W EN 60809	4	ST
200	4.823-340.0	Kabelbaum Anbausatz STVZO KM100/120 GAS	1	ST

9504 ABS Arbeitslicht KM 100/120 R G (2.852-904.0)

POS	Artikelnr.	Beschreibung	Anzahl	Einheit
10	2.852-904.7	ABS Arbeitslicht KM 100/120 R G	1	ST

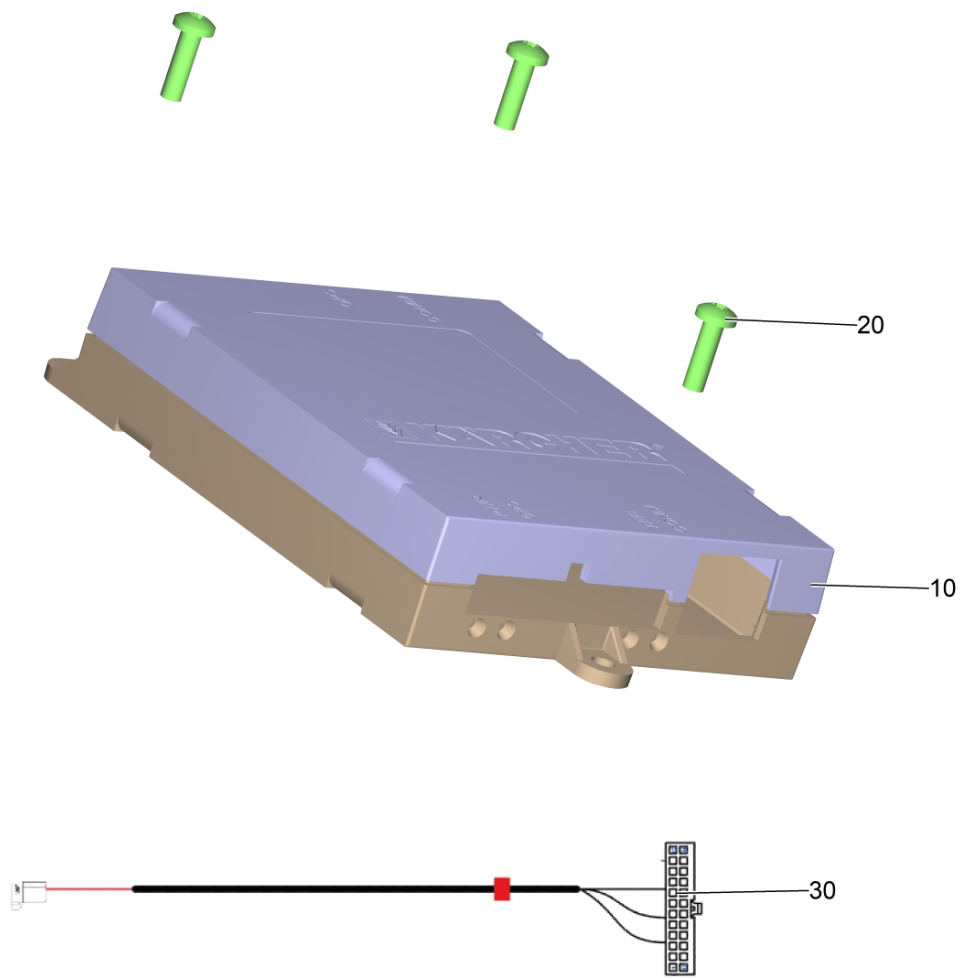


10 ABS Arbeitslicht KM 100/120 R G (2.852-904.7)

POS	Artikelnr.	Beschreibung	Anzahl	Einheit
10	6.422-619.0	LED Leuchte	1	ST
20	7.303-107.0	Schraube 5x16 -10.9-P2R (K-In6Rd)	3	ST
30	4.823-227.0	Kabelbaum Anbausatz Arbeitslicht KMHD Gasoline	1	ST
40	6.632-484.0	Schalter 2-polig Arbeitslicht	1	ST
50	6.633-172.0	Relais 24 V / 20 A	1	ST

9505 ABS Fleet Highdump EU

POS	Beschreibung	Anzahl	Einheit
10	ABS Fleet Highdump EU	1	ST

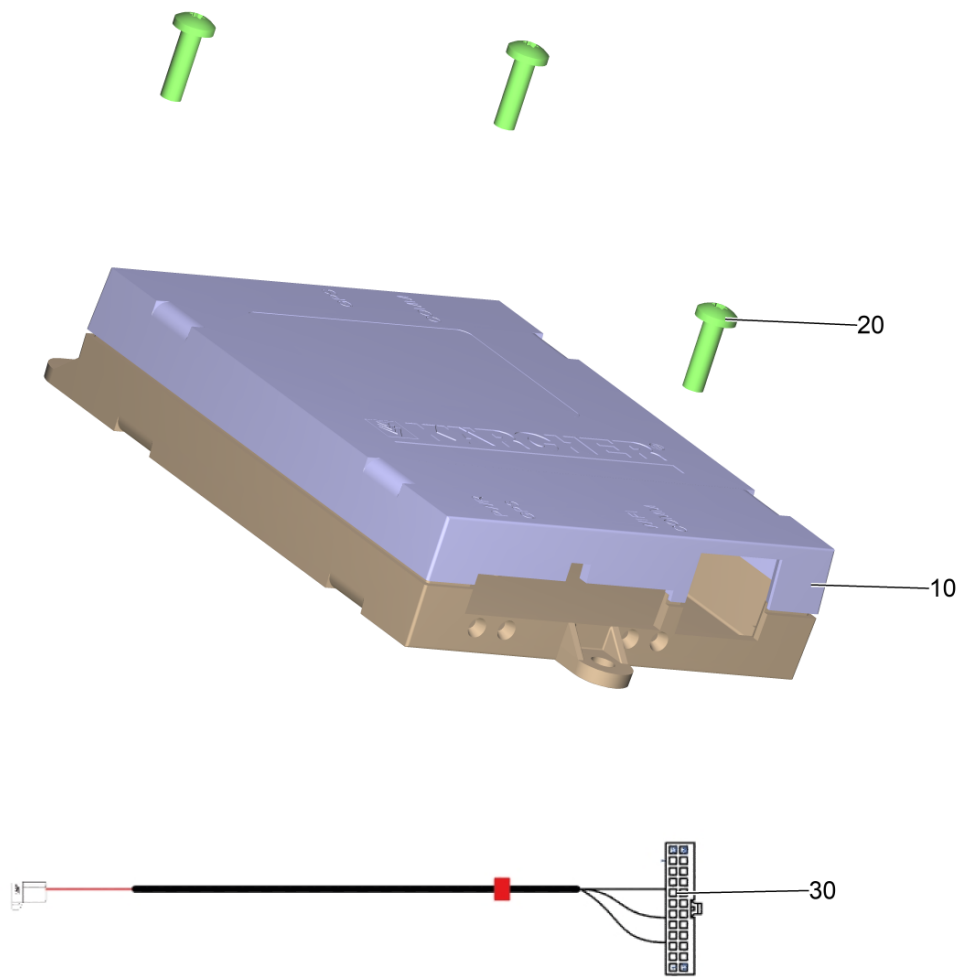


10 ABS Fleet Highdump EU

POS	Artikelnr.	Beschreibung	Anzahl	Einheit
10	4.683-351.0	TCU V1,5-1 FC EU	1	ST
20	6.303-318.0	Schraube 3,5x12-10.9-R2R (IN6RD)	3	ST
30	4.823-228.0	Kabelbaum Anbausatz TCU KMHD Gasoline	1	ST

9506 ABS Fleet Highdump NA

POS	Artikelnr.	Beschreibung	Anzahl	Einheit
10	2.852-837.7	ABS Fleet Highdump NA	1	ST

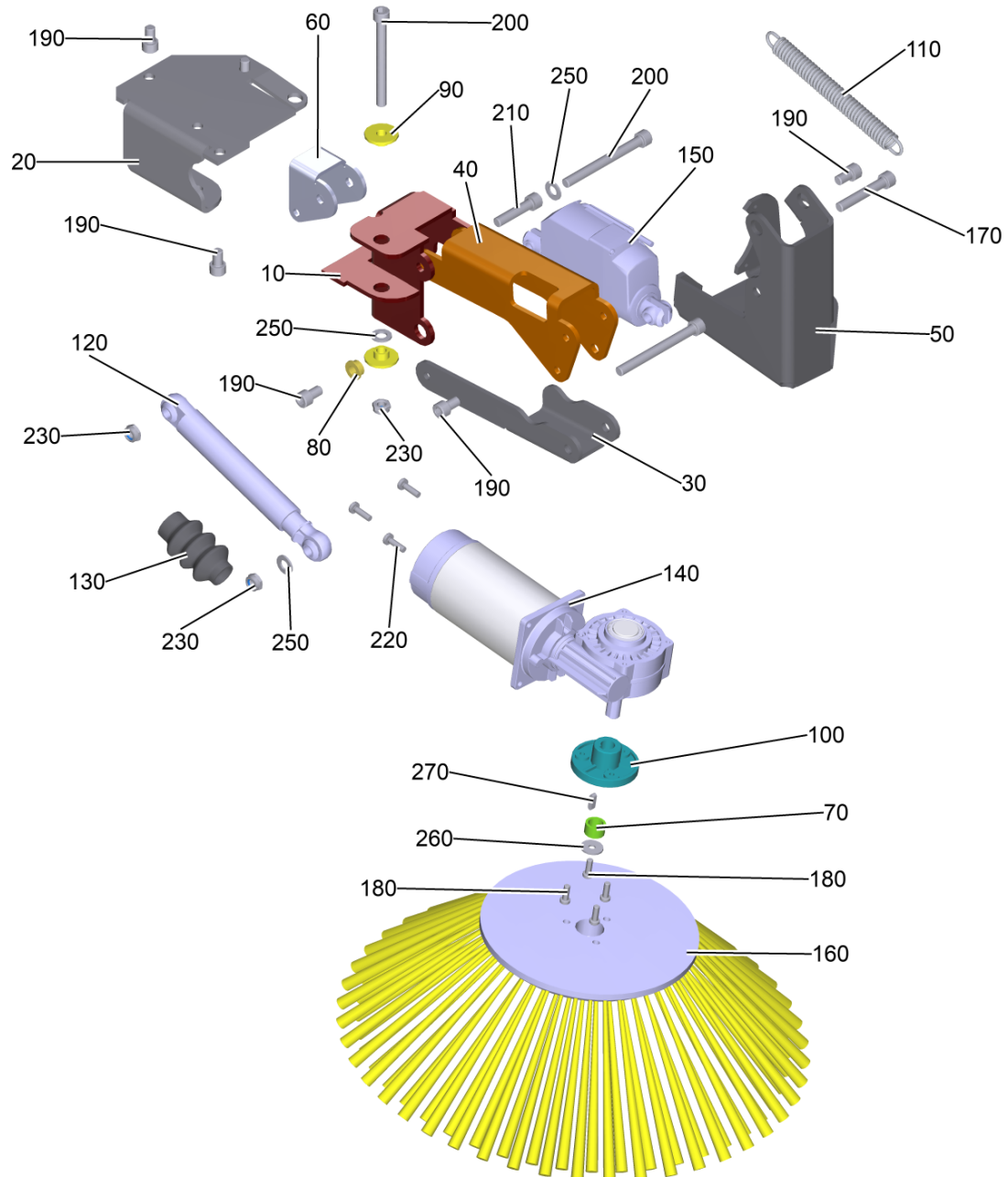


10 ABS Fleet Highdump NA (2.852-837.7)

POS	Artikelnr.	Beschreibung	Anzahl	Einheit
10	4.683-352.0	TCU V1,5-1 FC NA	1	ST
20	6.303-318.0	Schraube 3,5x12-10.9-R2R (IN6RD)	3	ST
30	4.823-228.0	Kabelbaum Anbausatz TCU KMHD Gasoline	1	ST

9508 ABS Seitenbesen links KM 100/120 R Bp (2.852-913.0)

POS	Artikelnr.	Beschreibung	Anzahl	Einheit
10	2.852-913.7	ABS Seitenbesen links KM 100/120 R Bp	1	ST



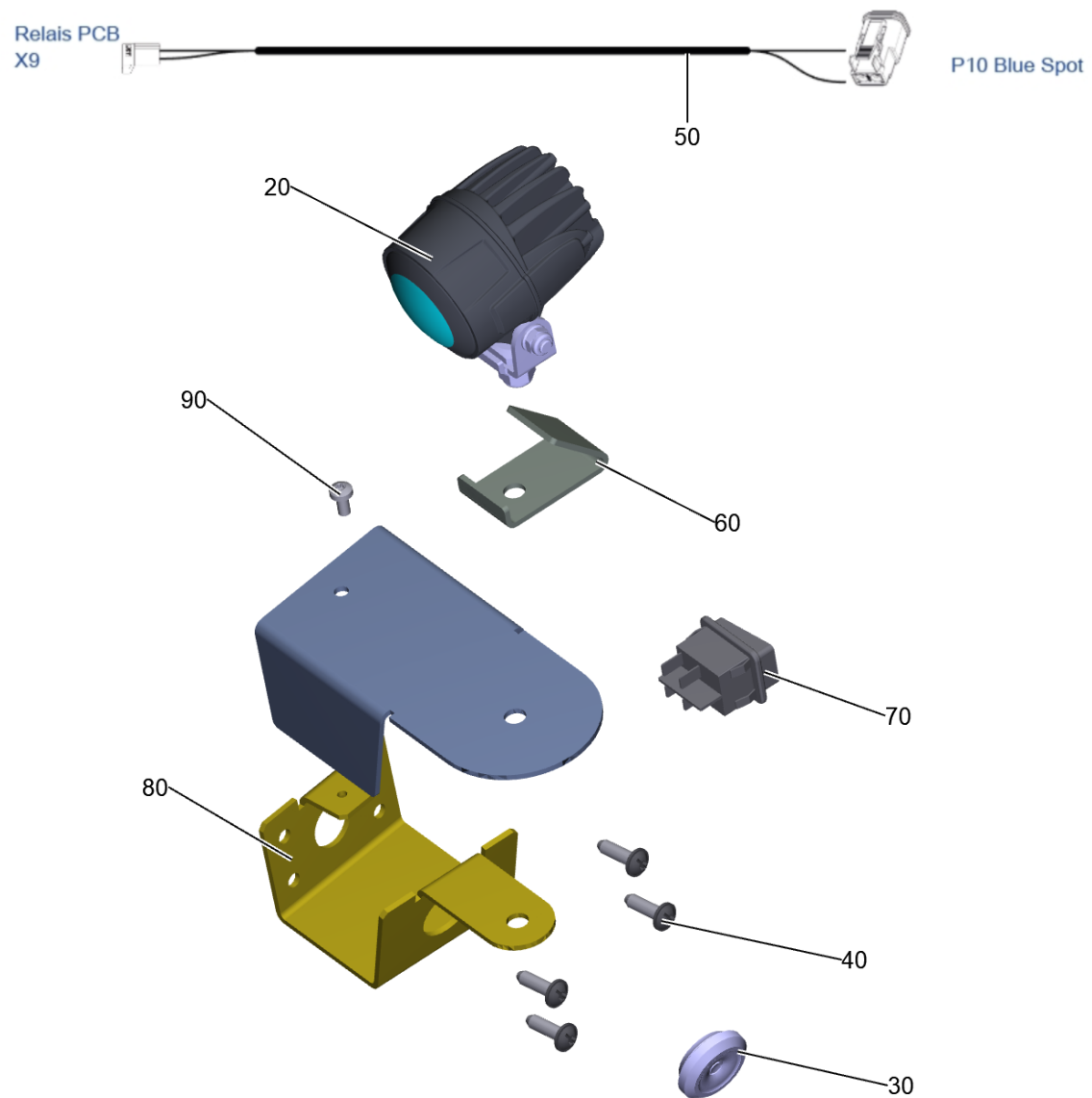
10 ABS Seitenbesen links KM 100/120 R Bp (2.852-913.7)

POS	Artikelnr.	Beschreibung	Anzahl	Einheit
10	4.040-991.0	Halter Seitenbesenarm kpl.	1	ST
20	5.098-053.0	Blechteil Befestigung links	1	ST
30	5.098-054.0	Winkel Seitenbesen unten	1	ST
40	5.098-055.0	Profil Seitenbesen oben	1	ST
50	5.098-056.0	Blechteil Seitenbesen vorne	1	ST
60	5.098-059.0	Blechteil Hebel Umlenkung	1	ST
70	5.110-144.0	Distanzbuchse	1	ST
80	5.110-167.0	Buchse Gelenk	1	ST
90	5.112-069.0	Buchse	2	ST
100	5.120-305.0	Nabe	1	ST
110	6.330-456.0	Zugfeder RZ-177I m=5	1	ST
120	6.437-659.0	Stosssdaempfer 120N l=185mm	1	ST
130	6.437-662.0	Faltenbalg D14/26	1	ST
140	6.503-098.0	Getriebemotor Seitenbesen links	1	ST
150	6.504-149.0	Hubspindel 12 V DC	1	ST
160	6.905-986.0	Seitenbesen	1	ST
160	6.906-065.0	Seitenbesen hart	1	ST
160	6.906-133.0	Seitenbesen soft KMR 1250	1	ST
170	7.306-028.0	Zyl.Schr. M 10x60-A2-70 ISO 4762	1	ST
180	7.306-031.0	Zyl.Schr. M 6x16 A2-70 DIN 7984	4	ST
190	7.306-060.0	Zyl.Schr. M10x16-8.8-A3E ISO 4762	6	ST
200	7.306-066.0	Zyl.Schr. M10x100- 8.8-A3E ISO 4762	3	ST
210	7.306-068.0	Zylinderschraube M10x45-8.8-A2K DIN 912	1	ST
220	7.306-092.0	Schraube M6x20-ST- 8.8-R3R (IN6RD)	3	ST
230	7.311-423.0	6kt-Mutter M10 -04-A2E DIN 985	3	ST
250	7.312-116.0	Scheibe 10 -200HV-ZNSH ISO 7089	3	ST
260	7.312-260.0	Scheibe 6 -100HV-A3E ISO 7094	1	ST
270	7.318-003.0	Passfeder A 5x5x18-C45K DIN 6885-1	1	ST
300	6.869-072.0	Metallkleber	0,01	ZST

cart_info_txt: Dieses Material ist auf Grund der Gefahrstoff-Verordnung nicht lieferbar. Bitte beschaffen Sie dieses oder vergleichbares Material bei einem lokalen Lieferanten Ihrer Wahl. Metallkleber Loctite 245

9513 ABS Spotlight blau KM 100/120 R G (2.852-995.0)

POS	Artikelnr.	Beschreibung	Anzahl	Einheit
10	2.852-995.7	ABS Spotlight blau KM 100/120 R G	1	ST

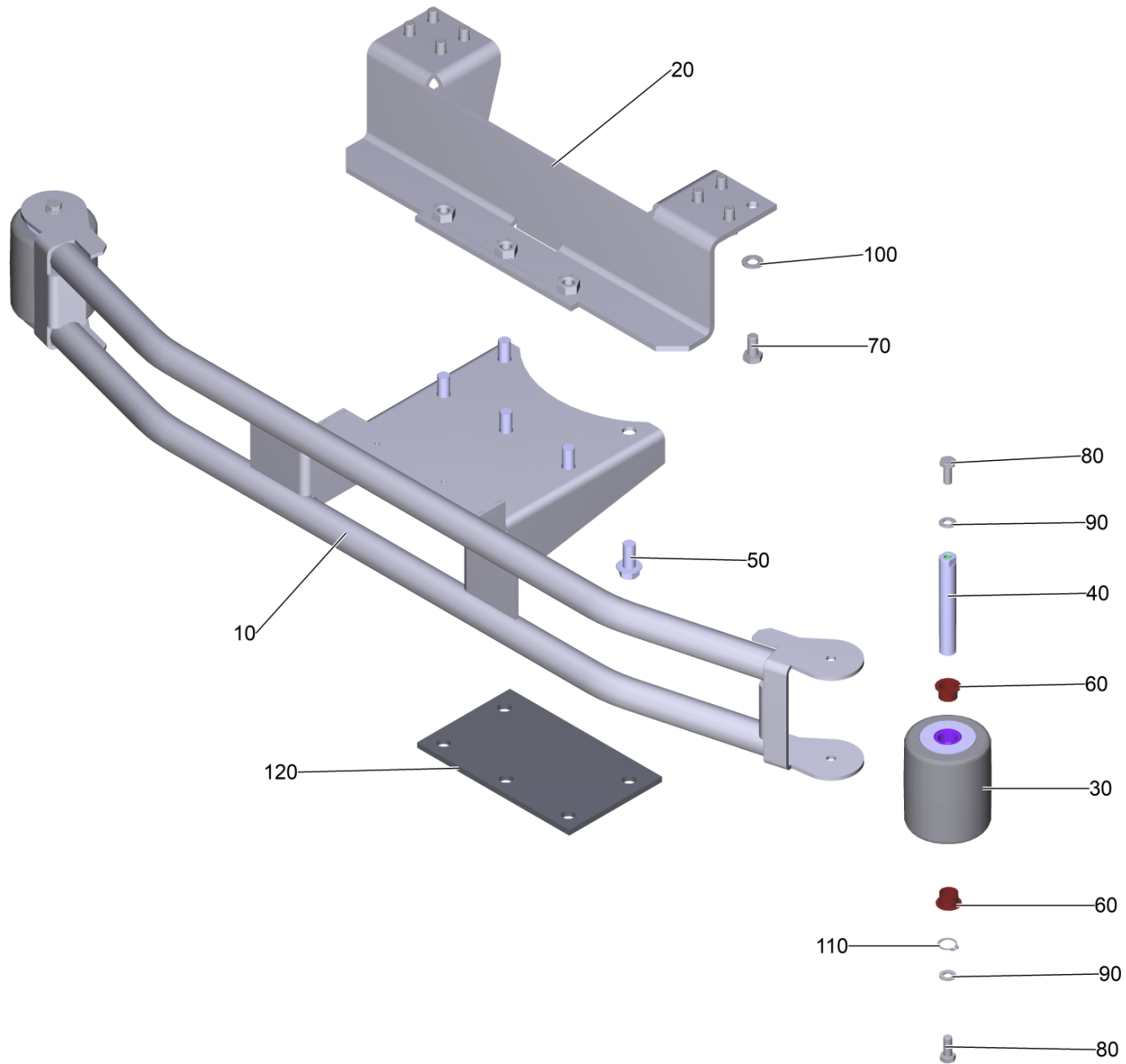


10 ABS Spotlight blau KM 100/120 R G (2.852-995.7)

POS	Artikelnr.	Beschreibung	Anzahl	Einheit
20	6.651-846.0	Arbeitsleuchte Spotlight blau	1	ST
30	6.641-185.0	Durchfuehrungstuelle D 8 - 17	1	ST
40	7.303-112.0	Schraube 6x20 -10.9-R2R (In6Rd)	4	ST
50	4.823-229.0	Kabelbaum Anbausatz Spotlight blau KMHD Gasoline	1	ST
60	5.096-424.0	Winkel Spotlight blau	1	ST
70	6.632-484.0	Schalter 2-polig Arbeitslicht	1	ST
80	5.098-450.0	Blechteil Gehaeuse Spotlight	1	ST
90	7.306-071.0	Schraube M5x10 -8.8-R2R (In6Rd)	1	ST

9514 ABS Rammschutz KM 100/120 R (2.852-491.0)

POS	Artikelnr.	Beschreibung	Anzahl	Einheit
10	2.852-491.7	ABS Rammschutz KM 100/120 R	1	ST

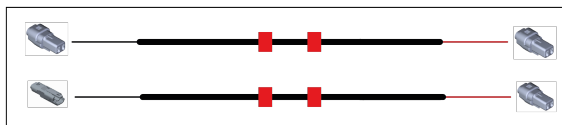
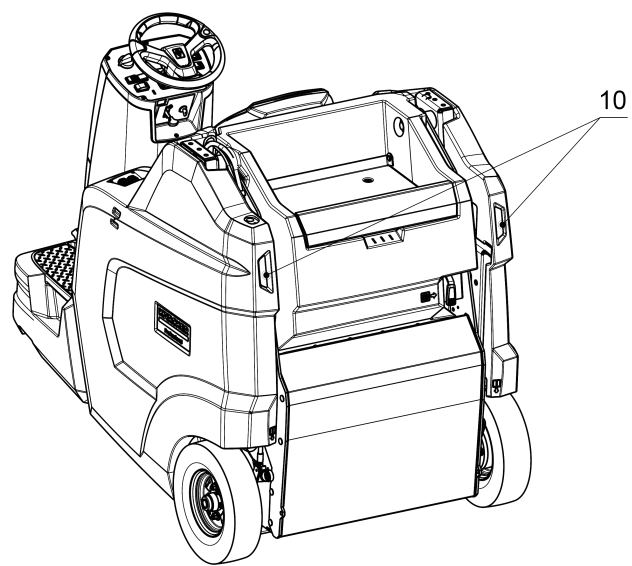


10 ABS Rammschutz KM 100/120 R (2.852-491.7)

POS	Artikelnr.	Beschreibung	Anzahl	Einheit
10	4.058-798.0	Buegel Rammschutz	1	ST
20	4.059-570.0	Anbindung Rahmen kpl.	1	ST
30	5.036-208.0	Abweisrolle	2	ST
40	5.039-355.0	Bolzen Abweisrolle	2	ST
50	6.422-094.0	6kt-Schraube M12x25 GEOMET 321 PLUS VL	5	ST
60	6.437-484.0	Lagerbuchse	4	ST
70	7.304-277.0	6kt-Schraube M10x20 -8.8-ZFSL ISO 4017	8	ST
80	7.304-397.0	6kt-Schraube M8x20-8.8-A2E ISO 4017	4	ST
90	7.312-004.0	Scheibe 8 -200HV-A3E ISO 7089	4	ST
100	7.312-116.0	Scheibe 10 -200HV-ZNSH ISO 7089	8	ST
110	7.343-005.0	Sicherungsring 16x1-FST-PHR DIN 471	2	ST
120	5.096-316.0	Distanzblech ABS	1	ST

9515 ABS Rueckleuchte KM 100/120 R Bp (2.853-042.0)

POS	Artikelnr.	Beschreibung	Anzahl	Einheit
10	2.853-042.7	ABS Rueckleuchte KM 100/120 R Bp	1	ST



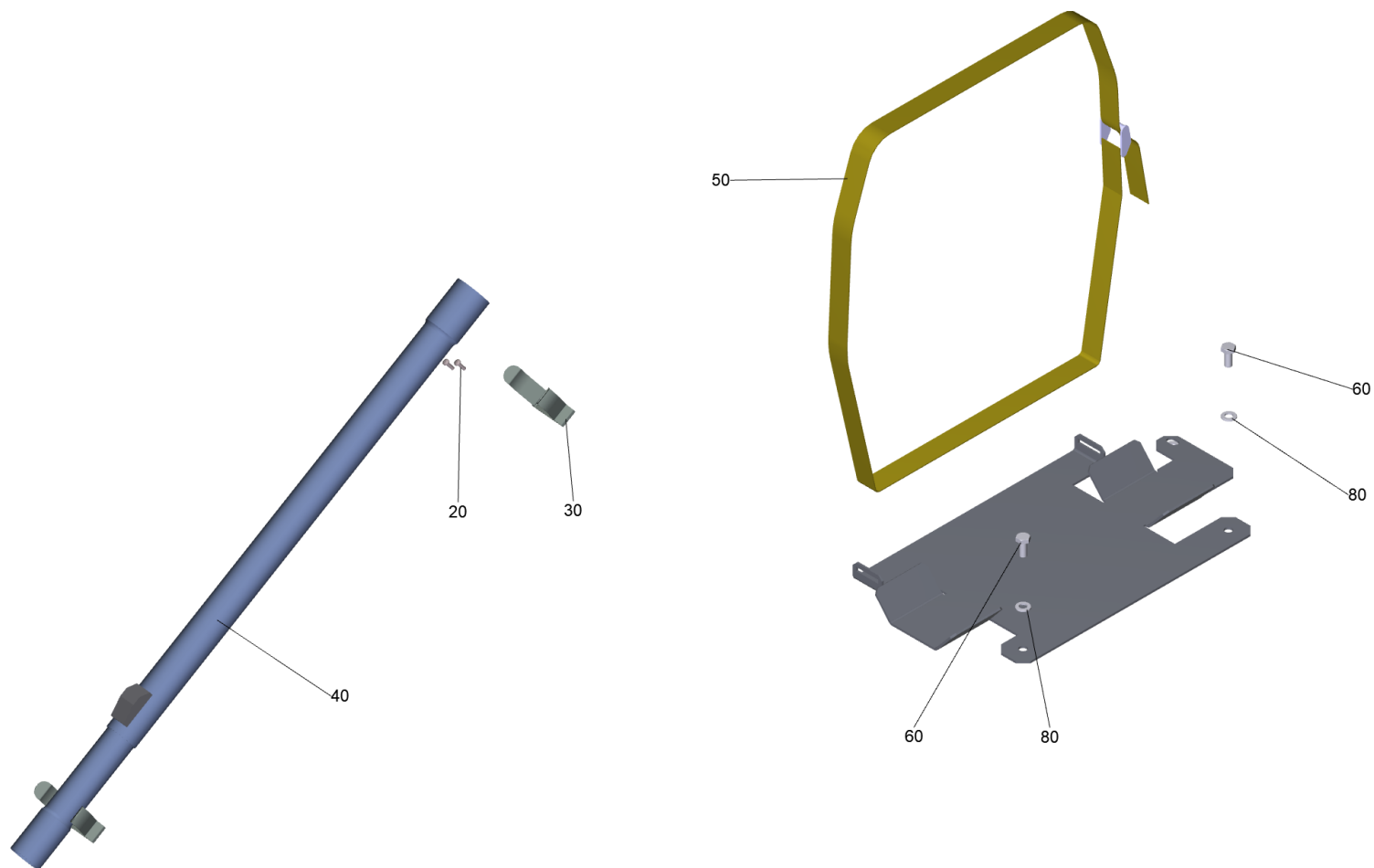
20

10 ABS Rueckleuchte KM 100/120 R Bp (2.853-042.7)

POS	Artikelnr.	Beschreibung	Anzahl	Einheit
10	5.039-445.0	Lichtelement rot 18-30VCD	2	ST
20	4.823-275.0	Kabelbaum Anbausatz design LED back KM100/120 BAT Curtis	1	ST

9516 ABS Sauger KM 100/120 R (2.853-030.0)

POS	Artikelnr.	Beschreibung	Anzahl	Einheit
10	2.853-030.7	ABS Sauger KM 100/120 R	1	ST



10 ABS Sauger KM 100/120 R (2.853-030.7)

POS	Artikelnr.	Beschreibung	Anzahl	Einheit
20	6.303-318.0	Schraube 3,5x12-10.9-R2R (IN6RD)	6	ST
30	6.392-158.0	Klammer 50mm	3	ST
40	2.862-008.0	Teleskoprohr verpackt NW35	1	ST
50	6.992-191.0	Spanngurt	1	ST
60	7.304-397.0	6kt-Schraube M8x20-8.8-A2E ISO 4017	2	ST
80	7.312-004.0	Scheibe 8 -200HV-A3E ISO 7089	2	ST

9517 Radsatz nichtkreidend Batterie

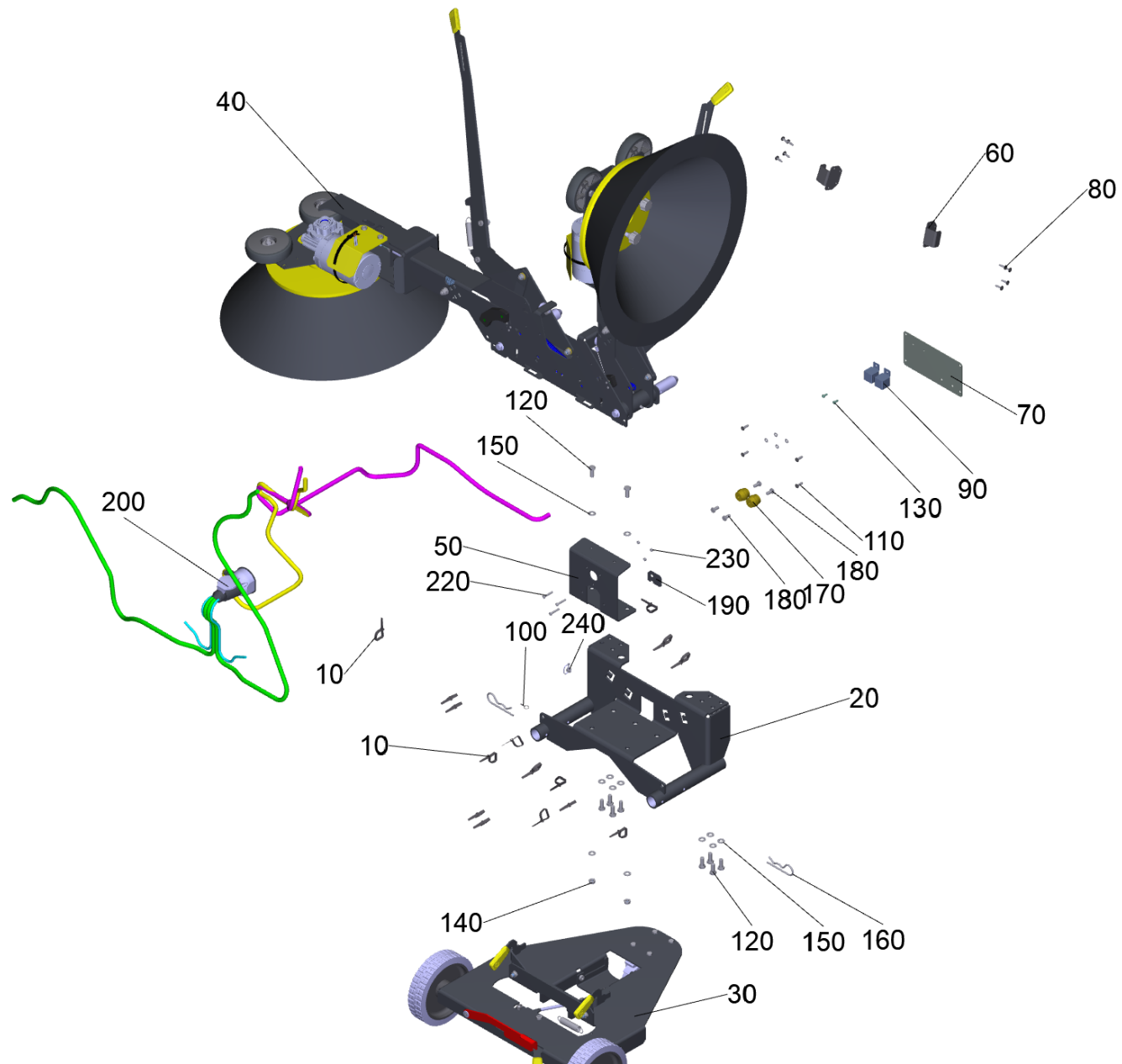
POS	Artikelnr.	Beschreibung	Anzahl	Einheit
10	2.853-048.7	Radsatz nichtkreidend Batterie	1	ST

10 Radsatz nichtkreidend Batterie (2.853-048.7)

POS	Artikelnr.	Beschreibung	Anzahl	Einheit
10	6.435-698.0	Rad Vollgummi nichtkreidend	2	ST

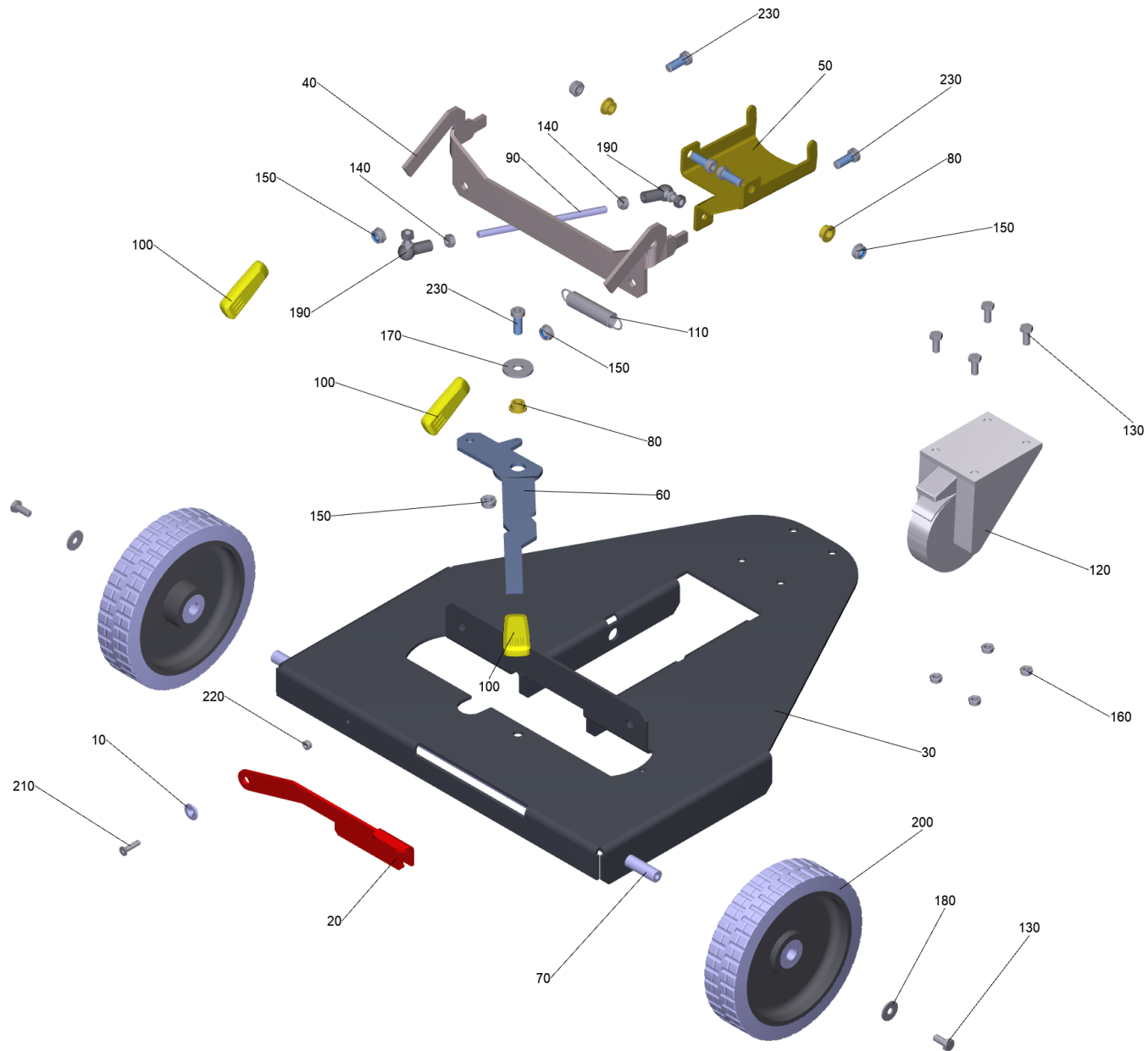
9518 ABS 4. Seitenbesen KM 100/120 R (2.853-034.0)

POS	Beschreibung	Anzahl	Einheit
10	ABS 4. Seitenbesen KM 100/120 R	1	ST



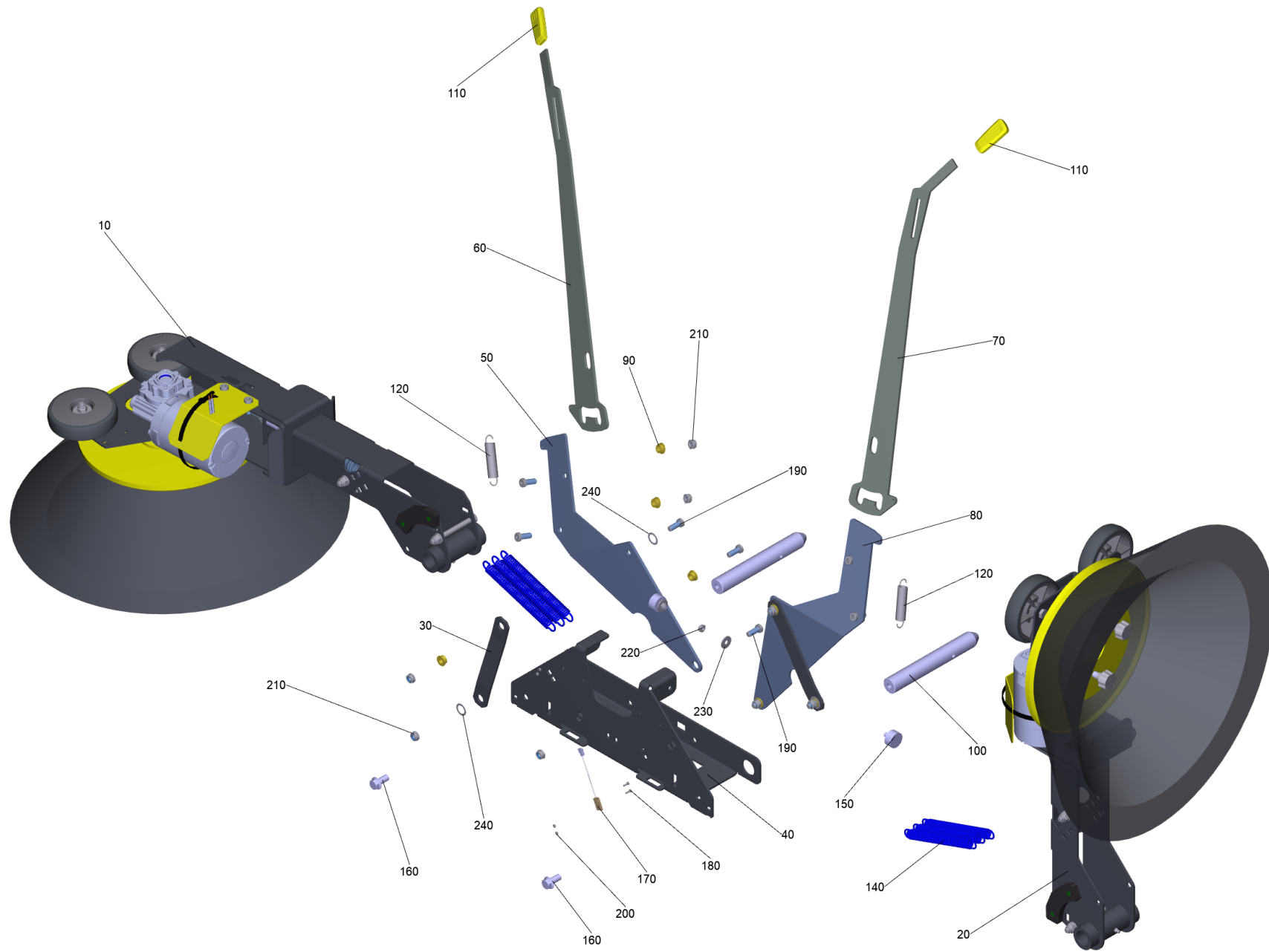
10 ABS 4. Seitenbesen KM 100/120 R

POS	Artikelnr.	Beschreibung	Anzahl	Einheit
10	6.648-601.0	Kabelbinder	15	ST
20	4.040-933.0	Traeger Rahmen Schweissbaugruppe	1	ST
30	4.059-627.0	Aufnahmewagen ABS 4. Seitenbesen	1	ST
40		Aufhaengung Seitenbesen kpl.	1	ST
50	5.097-950.0	Adapterblech Arbeitslicht 4.SB	1	ST
60	5.098-403.0	Halter Handhebel	2	ST
70	5.098-445.0	Halteblech Relais 4.SB	1	ST
80	6.303-125.0	Schraube 5x20-Sonder In6Rd+Spitze	8	ST
90	6.633-172.0	Relais 24 V / 20 A	2	ST
100	6.997-410.0	Kette GN 111	1	ST
110	7.303-112.0	Schraube 6x20 -10.9-R2R (In6Rd)	4	ST
120	7.304-415.0	6kt-Schraube M10x25-8.8-A3E ISO 4017	10	ST
130	7.306-394.0	Schraube M5x12 -8.8-ZNBHL ISO 14583	2	ST
140	7.311-423.0	6kt-Mutter M10 -04-A2E DIN 985	2	ST
150	7.312-005.0	Scheibe 10-200HV-A3E ISO 7089	12	ST
160	7.316-455.0	Federstecker 5-DR-vz DIN11024	2	ST
170	6.652-023.0	Isolator	2	ST
180	7.304-382.0	6kt-Schraube M 6x12-8.8-A2E ISO 4017	2	ST
190	5.098-576.0	Kabelschutz 4. Seitenbesen	2	ST
200	4.823-318.0	Kabelbaum Anbausatz Seitenbesen SB4 System KM100/120 BAT	1	ST
220	7.306-184.0	Schraube M5x30 -A2-70 (In6Rd)	3	ST
230	7.311-421.0	6kt-Mutter M 5-04-A2E DIN 985	3	ST
240	6.650-876.0	Kabelbinder Lamellen Fuss	1	ST
250	7.312-003.0	Scheibe 6 -200HV-A3E ISO 7089	4	ST



30 Aufnahmewagen ABS 4. Seitenbesen (4.059-627.0)

POS	Artikelnr.	Beschreibung	Anzahl	Einheit
10	5.039-124.0	Gleitlager	1	ST
20	5.098-253.0	Sicherungshebel	1	ST
30		Grundblech Aufnahme	1	ST
40	5.098-380.0	Winkel Aufnahme	1	ST
50	5.098-381.0	Sicherungsblech Klappe	1	ST
60	5.098-382.0	Blechteil Bruecke	1	ST
70	5.110-080.0	Achse Raeder	1	ST
80	5.110-167.0	Buchse Gelenk	3	ST
90	5.110-271.0	Gewindestange M8	1	ST
100	5.322-447.0	Handgriff Universal gelb RAL 1018	3	ST
110	6.330-416.0	Zugfeder	1	ST
120	6.435-678.0	Lenkrolle mit Doppelstop	1	ST
130	7.304-397.0	6kt-Schraube M8x20-8.8-A2E ISO 4017	6	ST
140	7.311-004.0	6kt-Mutter M8 -8-A3E ISO 4032	2	ST
150	7.311-423.0	6kt-Mutter M10 -04-A2E DIN 985	5	ST
160	7.311-427.0	6kt-Mutter M8-04-A2E DIN 985	4	ST
170	7.312-262.0	Scheibe 10 -100HV-A3E ISO 7094	1	ST
180	7.312-277.0	Scheibe 8-200HV-A2E ISO7093-1	2	ST
190	7.462-023.0	Winkelgelenk CS13 -A2E DIN 71802	2	ST
200		Rad fuer Ersatz D200	2	ST
210	7.305-129.0	Senkschraube M6x25 -A2-70 ISO 10642	1	ST
220	7.311-422.0	6kt-Mutter M 6-1.4305 ISO 10511	1	ST
230	7.306-390.0	Zyl.Schr. M10x25 8.8-ZNSHL DIN 7984	5	ST

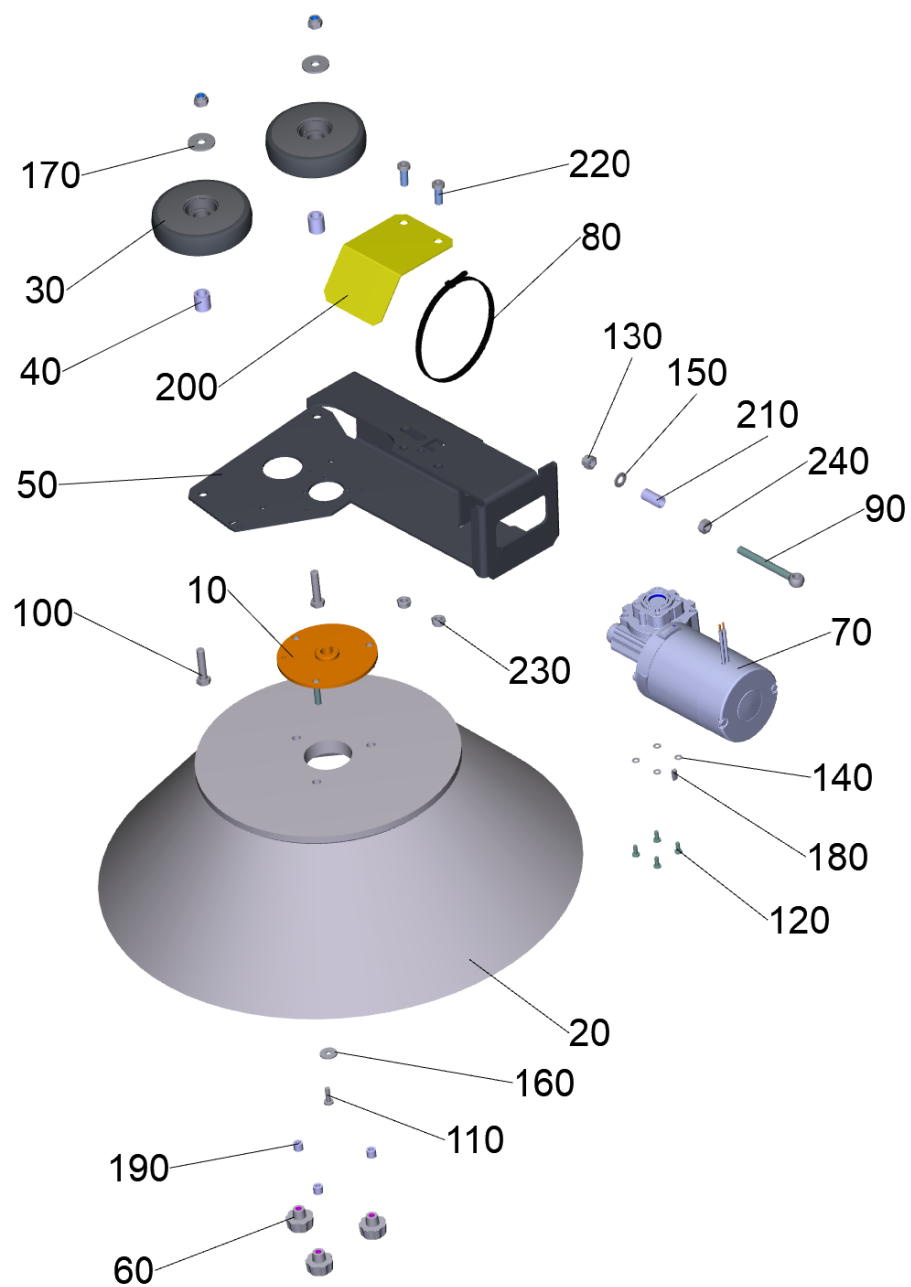


40 Aufhaengung Seitenbesen kpl.

POS	Artikelnr.	Beschreibung	Anzahl	Einheit
10		Seitenbesen Arm rechts	1	ST
20		Seitenbesen Arm links	1	ST
30	5.096-526.0	Kniehebel Anhebung	2	ST
40	5.098-251.0	Blechteil Aufhaengung Seitenbesenarm	1	ST
50	5.098-252.0	Hebel Mechanik rechts	1	ST
60	5.098-402.0	Handhebel klappbar rechts	1	ST
70	5.098-424.0	Handhebel klappbar links	1	ST
80	5.098-425.0	Hebel Mechanik links	1	ST
90	5.110-167.0	Buchse Gelenk	10	ST
100	5.129-791.0	Bolzen Aufhaengung Seitenbesen	2	ST
110	5.322-447.0	Handgriff Universal gelb RAL 1018	2	ST
120	6.330-416.0	Zugfeder	2	ST
140	6.330-456.0	Zugfeder RZ-177I m=5	6	ST
150	6.339-025.0	Gummipuffer	2	ST
160	6.422-094.0	6kt-Schraube M12x25 GEOMET 321 PLUS VL	2	ST
170	6.631-057.0	Reedschalter oeffnen	2	ST
180	7.306-204.0	Schraube M 3X 10-A2-70 (IN6RD)	4	ST
190	7.306-390.0	Zyl.Schr. M10x25 8.8-ZNSHL DIN 7984	10	ST
200	7.311-000.0	6kt-Mutter M3 -6-A2E ISO 4032	4	ST
210	7.311-423.0	6kt-Mutter M10 -04-A2E DIN 985	10	ST
220	7.311-427.0	6kt-Mutter M8-04-A2E DIN 985	2	ST
230	7.312-277.0	Scheibe 8-200HV-A2E ISO7093-1	2	ST
240	7.343-079.0	Passscheibe 17x24x0,5 -A2 DIN 988	6	ST

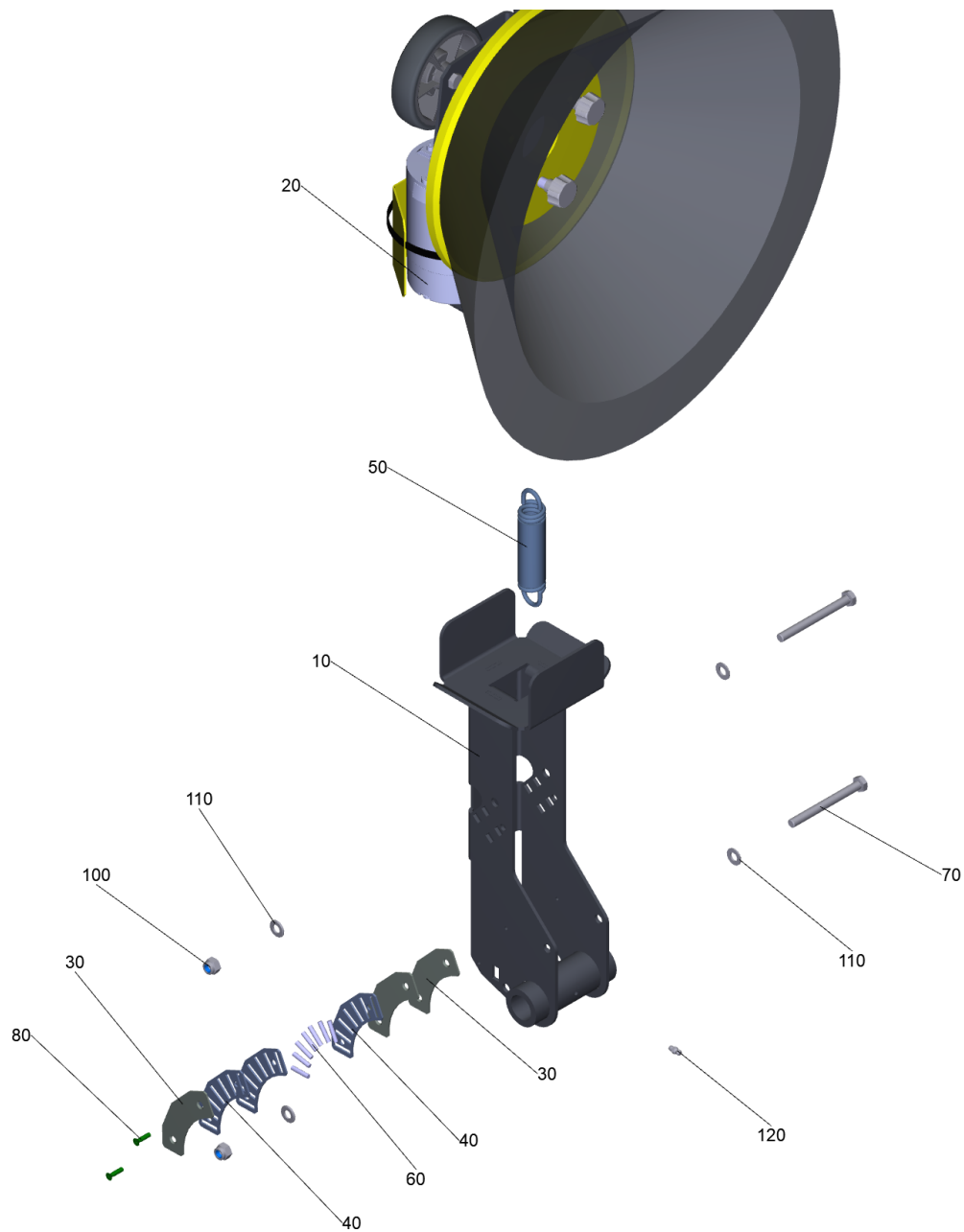
10 Seitenbesen Arm rechts

POS	Artikelnr.	Beschreibung	Anzahl	Einheit
10	4.040-934.0	Schwenkarm Seitenbesen Schweissbaugruppe	1	ST
20		Seitenbesen Montage rechts	1	ST
30	5.098-443.0	Abdeckblech Magnet 4. Seitenbesen	3	ST
40	5.098-444.0	Halteblech Magnet 4. Seitenbesen	3	ST
50	6.330-320.0	Zugfeder	1	ST
60	6.763-004.0	Zylinder Magnet D5x25	7	ST
70	7.304-188.0	6kt-Schraube M10x100 8.8-GE3A/VL ISO4014	2	ST
80	7.303-223.0	Senkschr. M 5x20 -A2-70 ISO7046-2 (In6Rd)	2	ST
100	7.311-511.0	6kt-Mutter M10-8-A2E ISO 7040	2	ST
110	7.312-005.0	Scheibe 10-200HV-A3E ISO 7089	4	ST
120	7.417-003.0	Schmiernippel A M6-5.8-A3F DIN71412	1	ST



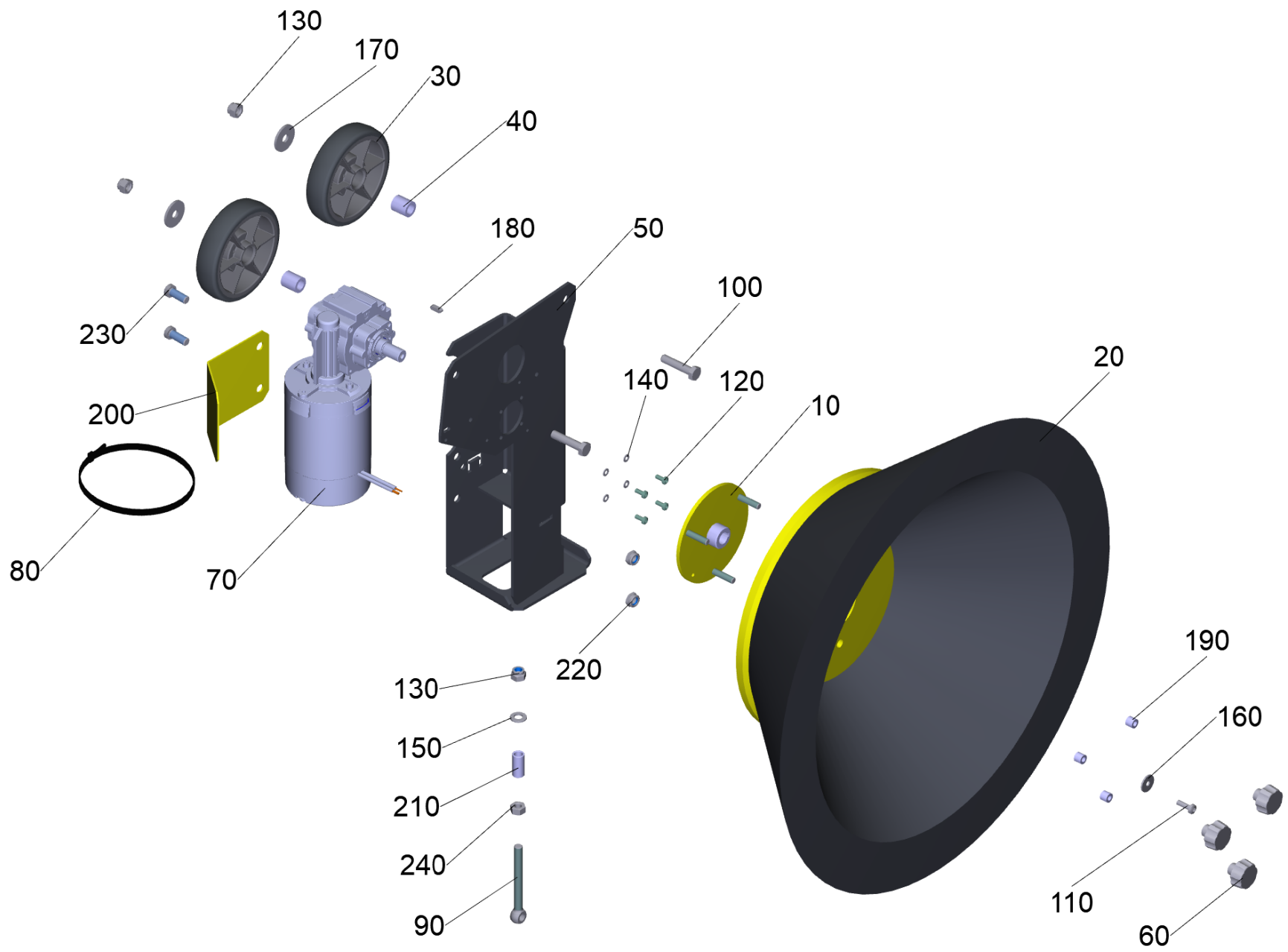
20 Seitenbesen Montage rechts

POS	Artikelnr.	Beschreibung	Anzahl	Einheit
10	4.120-033.0	Mitnehmer Seitenbesen Batterie	1	ST
20	5.032-966.0	Seitenbesen 4SB	1	ST
30	5.039-346.0	Abweisrolle D125	2	ST
40	5.094-405.0	Distanzhülse aussen	2	ST
50	5.098-254.0	Blechteil Seitenbesenarm rechts	1	ST
60	6.310-066.0	Sterngriff M 8	3	ST
70	6.454-202.0	Getriebemotor 24 VDC	1	ST
80	6.997-190.0	Kabelbinder 775MM	1	ST
90	7.303-279.0	Augenschraube LB M10x100-4.6-A3E DIN 444	1	ST
100	7.304-426.0	6kt-Schraube M10x45-8.8-A3E ISO 4017	2	ST
110	7.306-092.0	Schraube M6x20-ST- 8.8-R3R (IN6RD)	1	ST
120	7.306-394.0	Schraube M5x12 -8.8-ZNBHL ISO 14583	4	ST
130	7.311-511.0	6kt-Mutter M10-8-A2E ISO 7040	3	ST
140	7.312-002.0	Scheibe 5-200HV-A3E ISO 7089	4	ST
150	7.312-005.0	Scheibe 10-200HV-A3E ISO 7089	1	ST
160	7.312-260.0	Scheibe 6 -100HV-A3E ISO 7094	1	ST
170	7.312-269.0	Scheibe 10-A2 ISO 7094	2	ST
180	7.318-002.0	Passfeder A 5x5x16-C45K DIN 6885-1	1	ST
190	5.010-960.0	Hülse	3	ST
200	5.098-514.0	Schutzblech Motor	1	ST
210	5.028-424.0	Buchse Antrieb	1	ST
220	7.306-390.0	Zyl.Schr. M10x25 8.8-ZNSHL DIN 7984	2	ST
230	7.311-423.0	6kt-Mutter M10 -04-A2E DIN 985	2	ST
240	7.311-006.0	6kt-Mutter M10 -8-A3E ISO 4032	1	ST



20 Seitenbesen Arm links

POS	Artikelnr.	Beschreibung	Anzahl	Einheit
10	4.040-934.0	Schwenkarm Seitenbesen Schweissbaugruppe	1	ST
20		Seitenbesen Montage links	1	ST
30	5.098-443.0	Abdeckblech Magnet 4. Seitenbesen	3	ST
40	5.098-444.0	Halteblech Magnet 4. Seitenbesen	3	ST
50	6.330-320.0	Zugfeder	1	ST
60	6.763-004.0	Zylinder Magnet D5x25	7	ST
70	7.304-188.0	6kt-Schraube M10x100 8.8-GE3A/VL ISO4014	2	ST
80	7.303-223.0	Senkschr. M 5x20 -A2-70 ISO7046-2 (In6Rd)	2	ST
100	7.311-511.0	6kt-Mutter M10-8-A2E ISO 7040	2	ST
110	7.312-005.0	Scheibe 10-200HV-A3E ISO 7089	4	ST
120	7.417-003.0	Schmiernippel A M6-5.8-A3F DIN71412	1	ST



20 Seitenbesen Montage links

POS	Artikelnr.	Beschreibung	Anzahl	Einheit
10	4.120-033.0	Mitnehmer Seitenbesen Batterie	1	ST
20	5.032-966.0	Seitenbesen 4SB	1	ST
30	5.039-346.0	Abweisrolle D125	2	ST
40	5.094-405.0	Distanzhülse aussen	2	ST
50	5.098-279.0	Blechteil Seitenbesenarm links	1	ST
60	6.310-066.0	Sterngriff M 8	3	ST
70	6.454-201.0	Getriebemotor 24 VDC	1	ST
80	6.997-190.0	Kabelbinder 775MM	1	ST
90	7.303-279.0	Augenschraube LB M10x100-4.6-A3E DIN 444	1	ST
100	7.304-426.0	6kt-Schraube M10x45-8.8-A3E ISO 4017	2	ST
110	7.306-092.0	Schraube M6x20-ST- 8.8-R3R (IN6RD)	1	ST
120	7.306-394.0	Schraube M5x12 -8.8-ZNBHL ISO 14583	4	ST
130	7.311-511.0	6kt-Mutter M10-8-A2E ISO 7040	3	ST
140	7.312-002.0	Scheibe 5-200HV-A3E ISO 7089	4	ST
150	7.312-005.0	Scheibe 10-200HV-A3E ISO 7089	1	ST
160	7.312-260.0	Scheibe 6 -100HV-A3E ISO 7094	1	ST
170	7.312-269.0	Scheibe 10-A2 ISO 7094	2	ST
180	7.318-002.0	Passfeder A 5x5x16-C45K DIN 6885-1	1	ST
190	5.010-960.0	Hülse	3	ST
200	5.098-514.0	Schutzblech Motor	1	ST
210	5.028-424.0	Buchse Antrieb	1	ST
220	7.311-423.0	6kt-Mutter M10 -04-A2E DIN 985	2	ST
230	7.306-390.0	Zyl.Schr. M10x25 8.8-ZNSHL DIN 7984	2	ST
240	7.311-006.0	6kt-Mutter M10 -8-A3E ISO 4032	1	ST