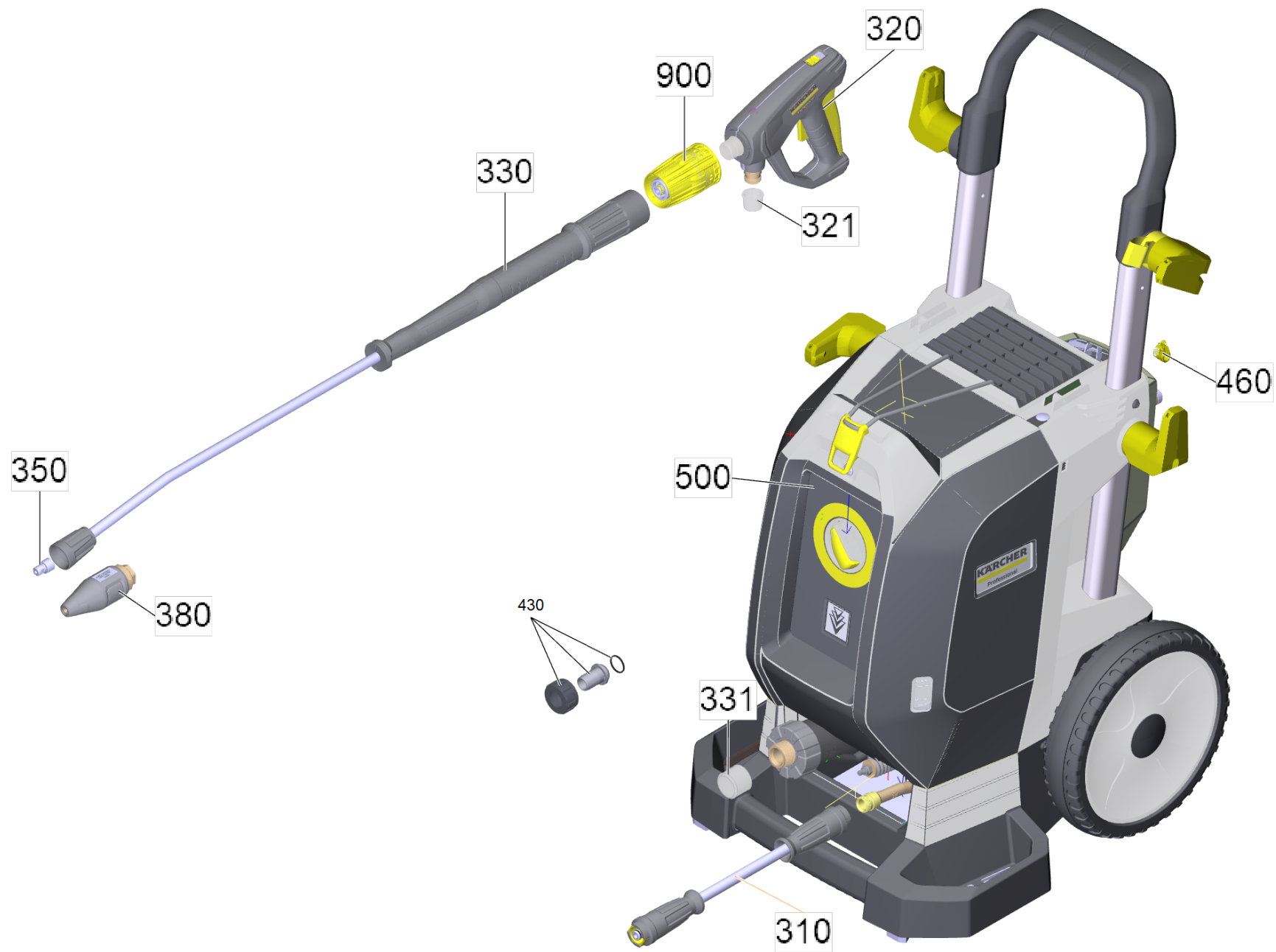


Ersatzteilliste

(1.286-959.0) HD 9/20-4 S Plus

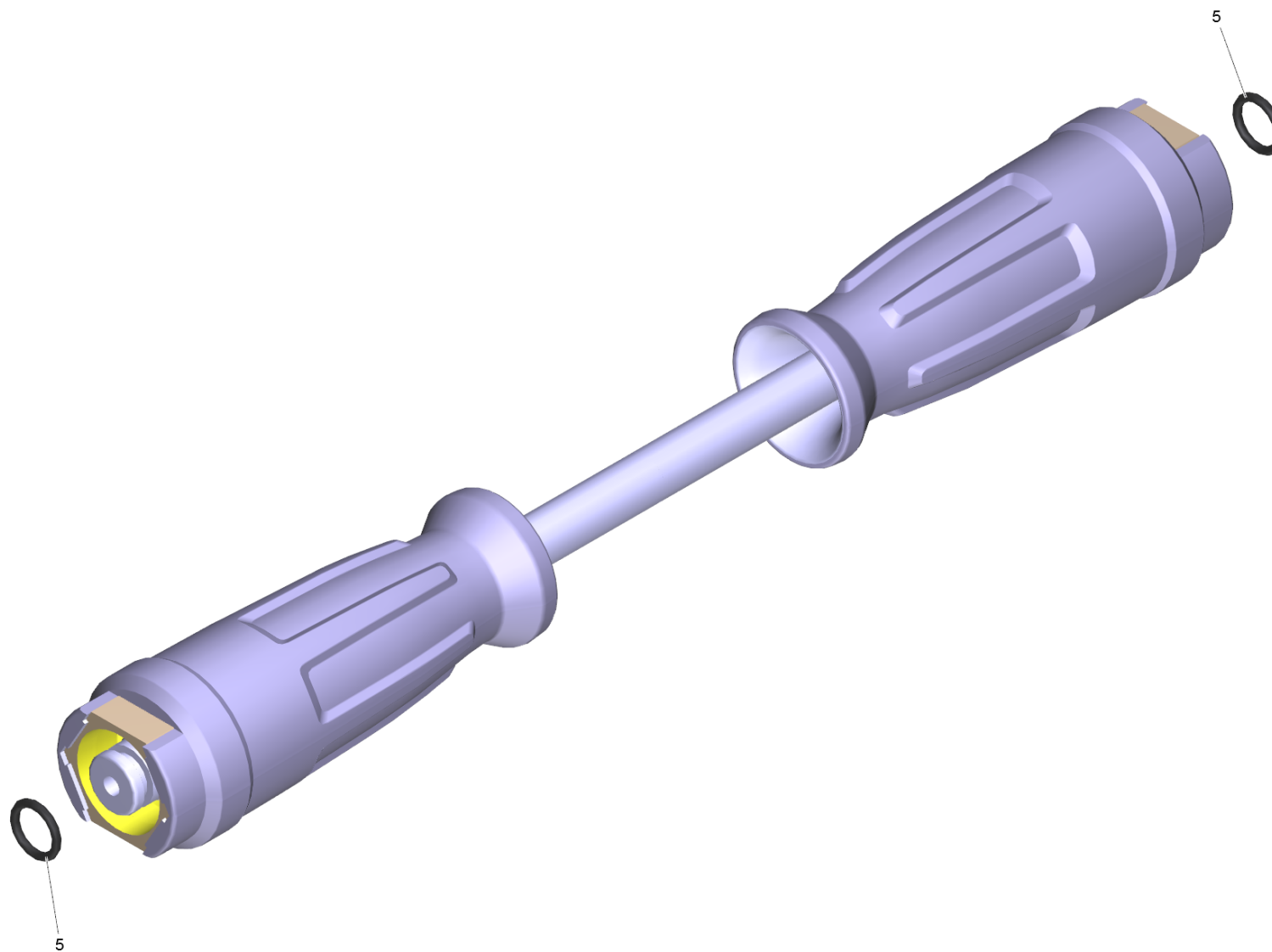
Inhaltsverzeichnis

HD 9/20-4 S Plus (1.286-959.0)	3
310 Schlauchleitung TR drehbar DN8 31,5MPa 10m	5
320 EASY!Force Advanced (4.118-005.0)	7
9000 Ersatzteil-Set Hebel (2.885-483.0)	9
330 Strahlrohr TR 1050 mm (4.112-000.0)	11
350 Powerduese TR 25047 (2.113-009.0)	13
430 Set Wasseranschluss 1 " (2.640-492.0)	15
500 Einheit HD 9/20-4 S	17
100 Plattform Gehaeuse Satz HD S	19
10 Fahrwerk HD-S	21
11 Rueckwand Vormontage	23
12 Gehaeuse Unterteil Vormontage	25
20 Griff kpl. (4.645-730.3)	26
500 Pumpensatz HD 9/20-4 S EU 62W1528	27
2010 Antrieb 62 W 15 28 (4.624-498.3)	30
2020 Kolbenfuehrung kpl. 62 20	32
2030 Zylinderkopf kpl. 62 20	34
2311 Ventil kpl. (4.580-594.0)	36
2321 Ventil (3 Stueck) (2.884-512.0)	38
2331 Ersatzteilsatz Ueberstroemventil (2.885-385.0)	40
2035 Buchse Niederdruck kpl. D20	42
2050 Wasserzulauf kpl.	44
2551 Filtereinsatz (4.370-000.0)	46
2060 E-Geraeteschrack HD 9/20 4S APP	47
2640 Schalter kpl. (4.744-023.0)	49
9000 Pumpenset HD-S U D20 (4.101-087.0)	50
3 Ventil kpl. (4.580-594.0)	52
6 Ventil (3 Stueck) (2.884-512.0)	54
900 Drehregler TR 416L (4.118-008.0)	56
1 Drehregler TR 416L	57



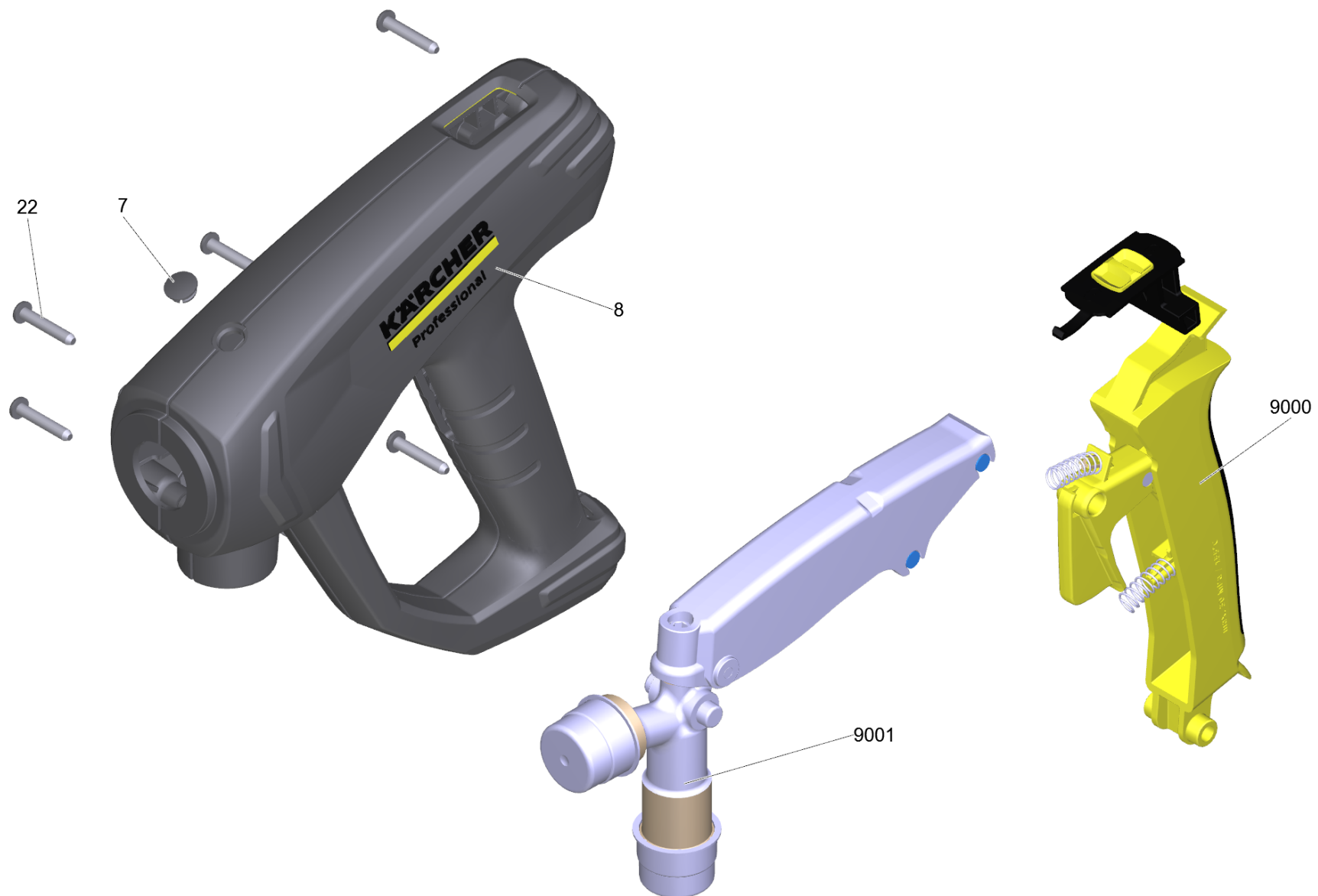
HD 9/20-4 S Plus (1.286-959.0)

POS	Artikelnr.	Beschreibung	Anzahl	Einheit
310		Schlauchleitung TR drehbar DN8 31,5MPa 10m	1	ST
320	4.118-005.0	EASY!Force Advanced	1	ST
321	5.394-378.0	Schutzkappe TR 22	1	ST
330	4.112-000.0	Strahlrohr TR 1050 mm	1	ST
331	6.368-080.0	Schutzkappe	1	ST
350	2.113-009.0	Powerduese TR 25047	1	ST
380	4.114-066.0	Rotorduese vibra soft 050	1	ST
430	2.640-492.0	Set Wasseranschluss 1 "	1	ST
460	5.044-802.0	Kabelclip	1	ST
500		Einheit HD 9/20-4 S	1	ST
900	4.118-008.0	Drehregler TR 416L	1	ST



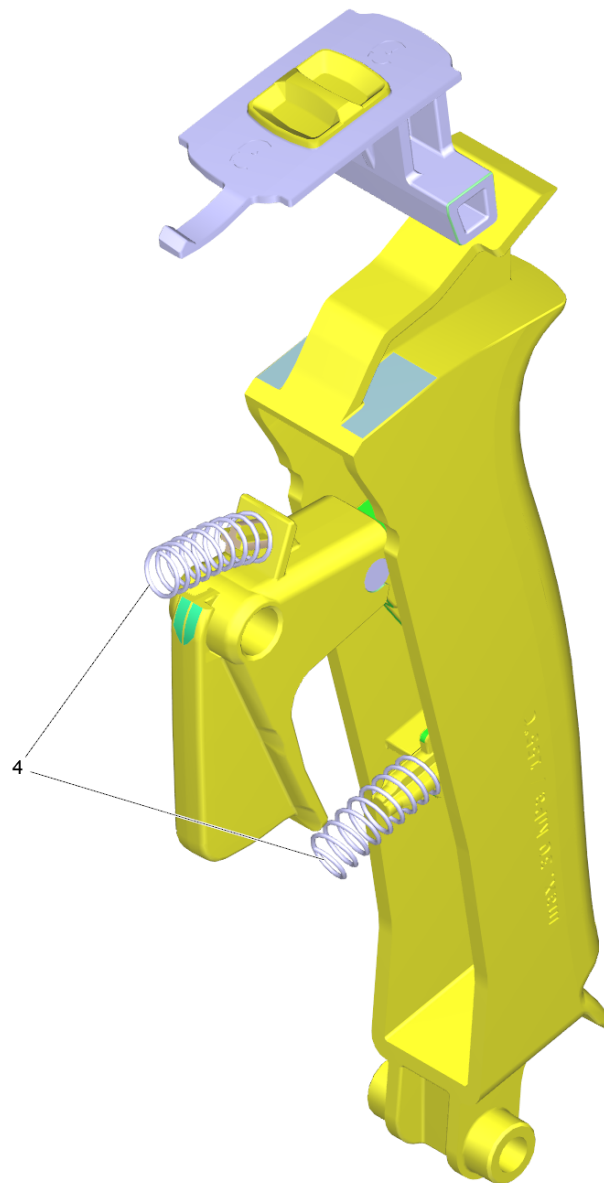
310 Schlauchleitung TR drehbar DN8 31,5MPa 10m

POS	Artikelnr.	Beschreibung	Anzahl	Einheit
5	2.880-154.0	O-Ringset	1	ST



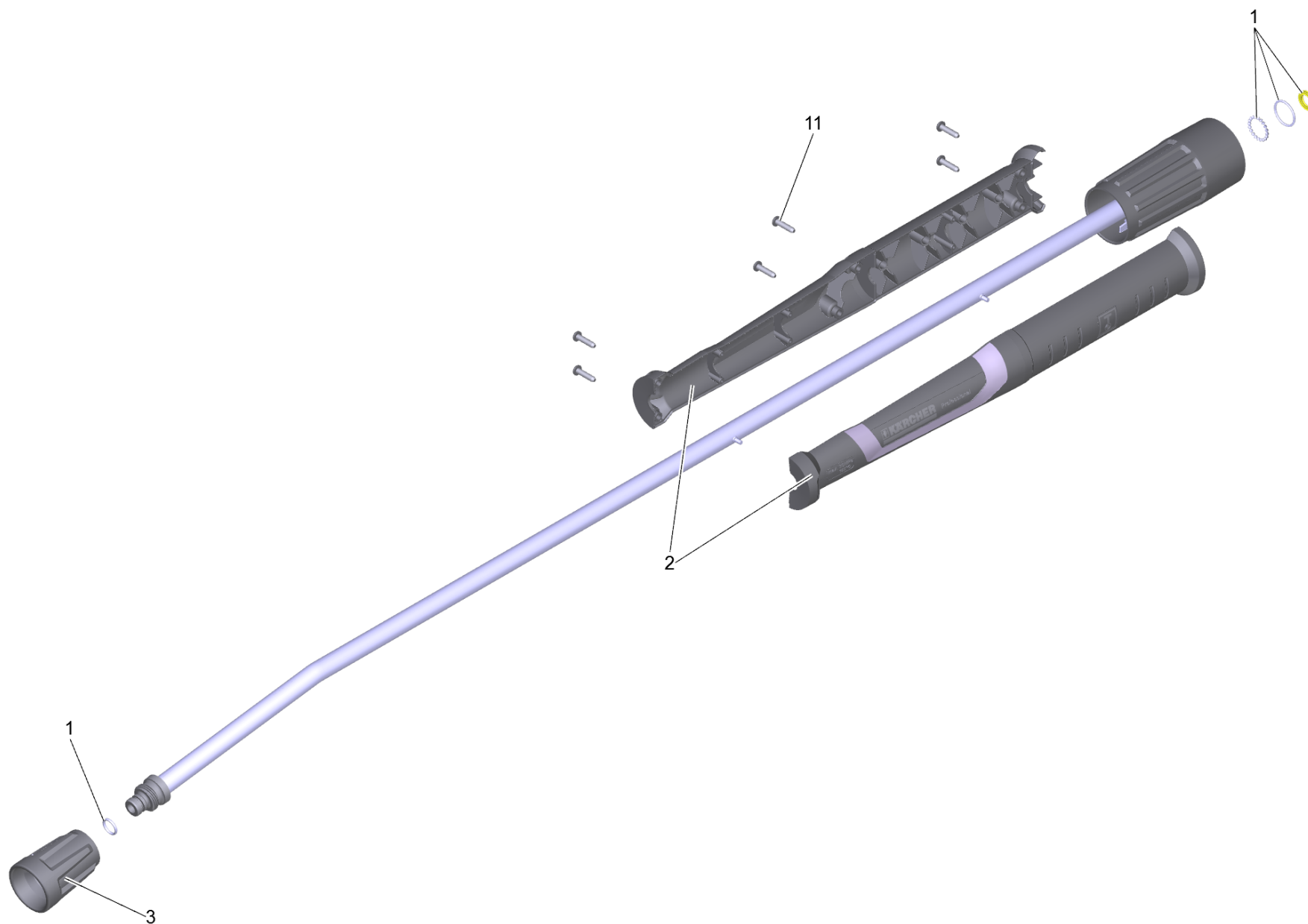
320 EASY!Force Advanced (4.118-005.0)

POS	Artikelnr.	Beschreibung	Anzahl	Einheit
7	5.132-001.0	Stopfen	1	ST
8	5.321-136.3	Griffpaar EH 155 nur fuer Ersatz	1	ST
22	7.303-096.0	Schraube 4x22-ST-10.9-R2R (IN6RD)	7	ST
9000	2.885-483.0	Ersatzteil-Set Hebel	1	ST
9001	4.427-014.0	Knotenstueck TR EH 155 nur fuer Ersatz	1	ST



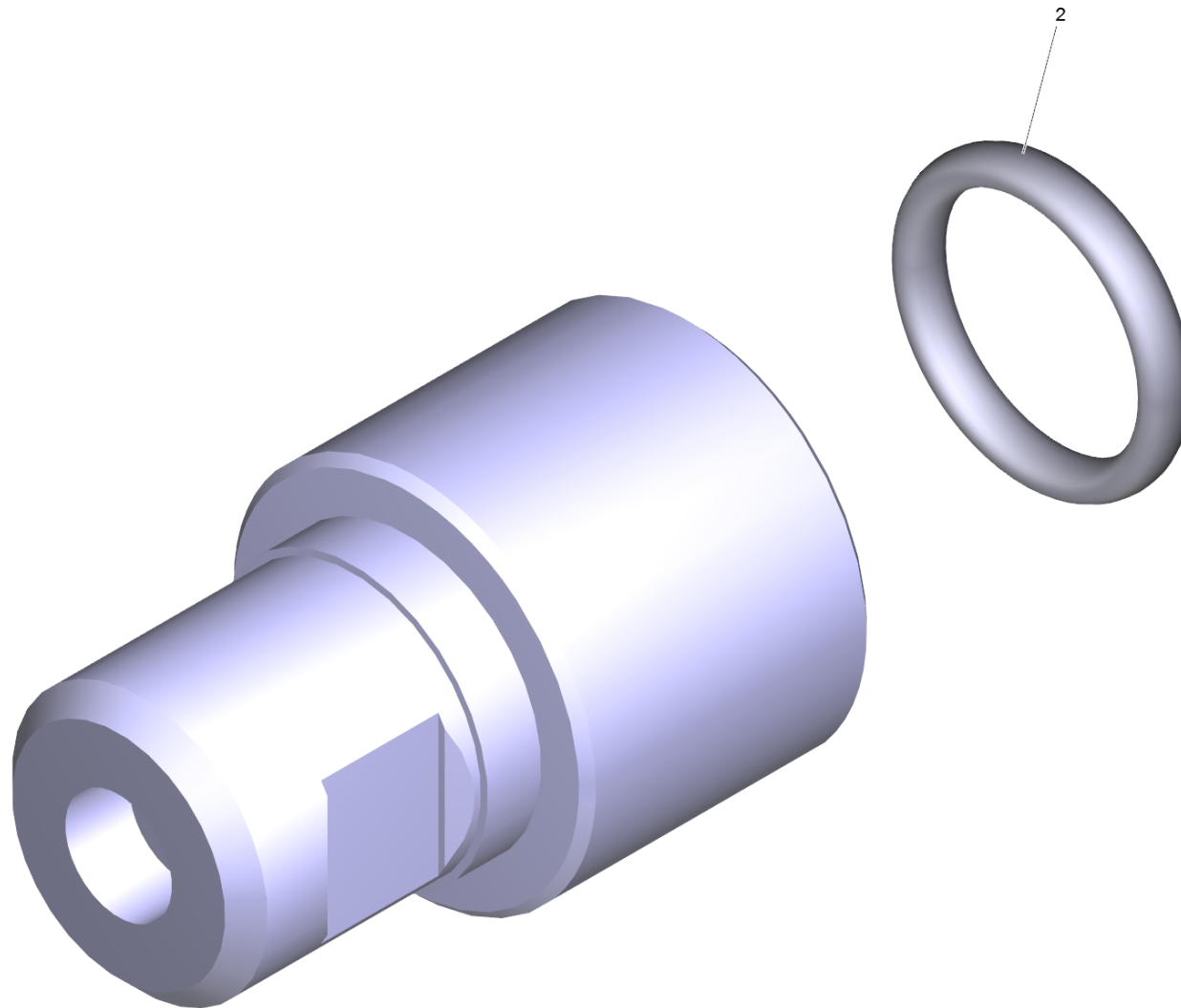
9000 Ersatzteil-Set Hebel (2.885-483.0)

POS	Artikelnr.	Beschreibung	Anzahl	Einheit
4	5.332-178.0	Schraubenfeder	2	ST



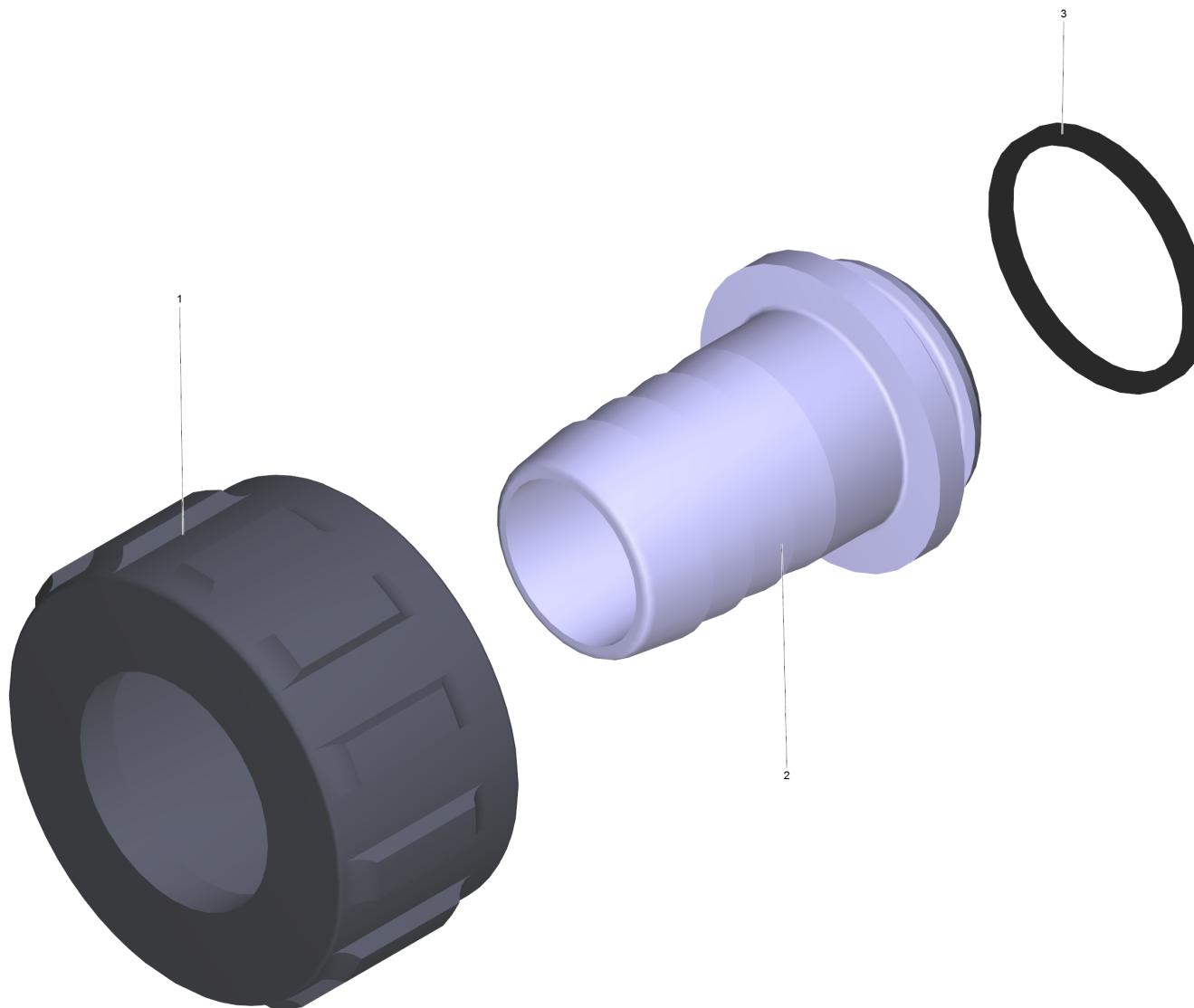
330 Strahlrohr TR 1050 mm (4.112-000.0)

POS	Artikelnr.	Beschreibung	Anzahl	Einheit
1	4.100-688.0	Ersatzteil-Set Dichtung TR	1	ST
2	5.321-018.3	Griffschale Strahlrohr nur fuer Ersatz	1	ST
3	4.112-011.0	Schutzteil TR nur fuer Ersatz	1	ST
11	7.303-129.0	Schraube 4x16-10.9-R2R (K-In6Rd)	6	ST



350 Powerduese TR 25047 (2.113-009.0)

POS	Artikelnr.	Beschreibung	Anzahl	Einheit
2	2.880-001.0	Ersatzteilsatz Dichtungen TR	1	ST



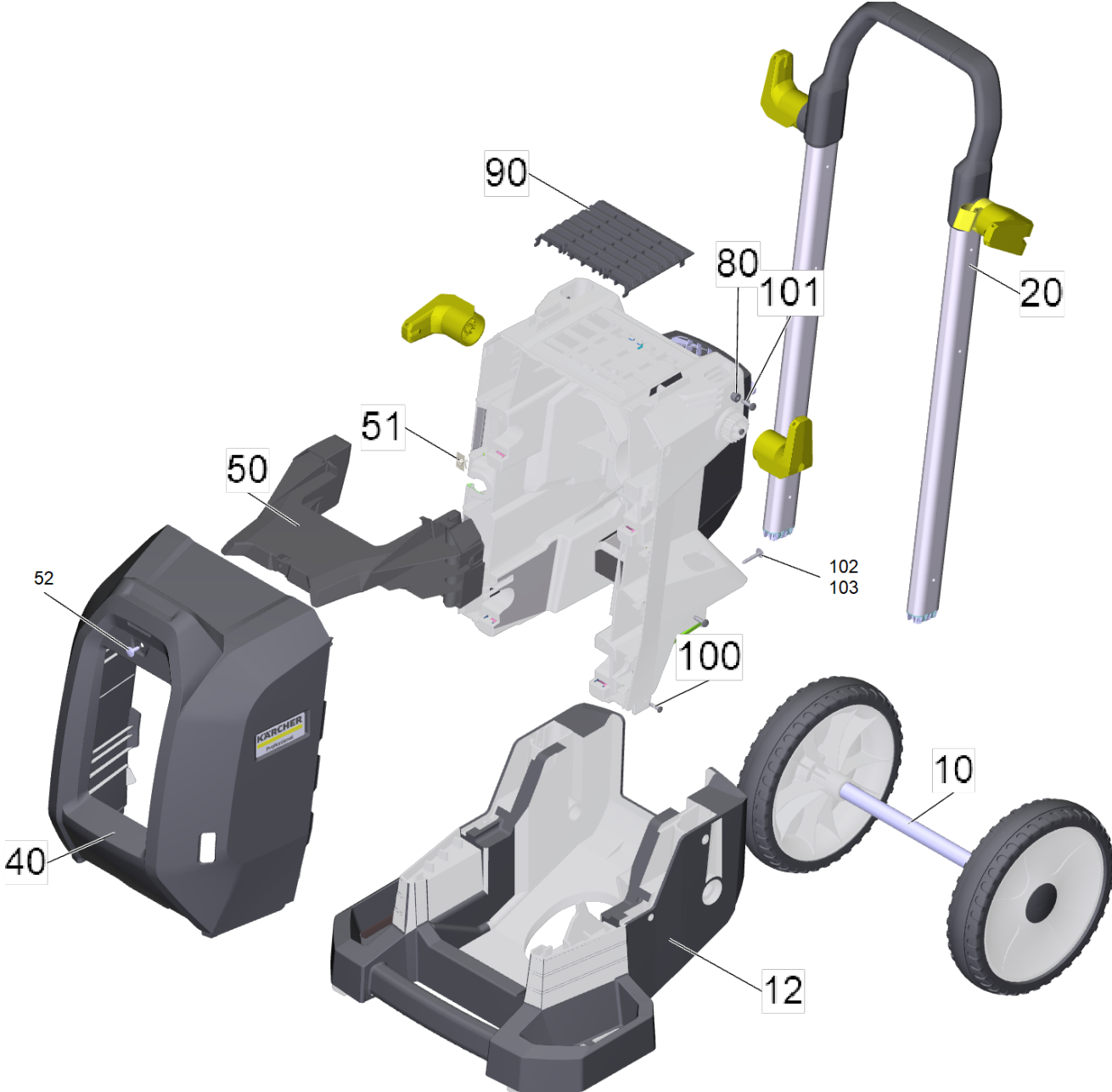
430 Set Wasseranschluss 1 " (2.640-492.0)

POS	Artikelnr.	Beschreibung	Anzahl	Einheit
1	5.310-076.0	Mutter	1	ST
2	5.443-291.0	Schlauchnippel	1	ST
3	6.362-161.0	O-Ring 19,3 X 2,4	1	ST



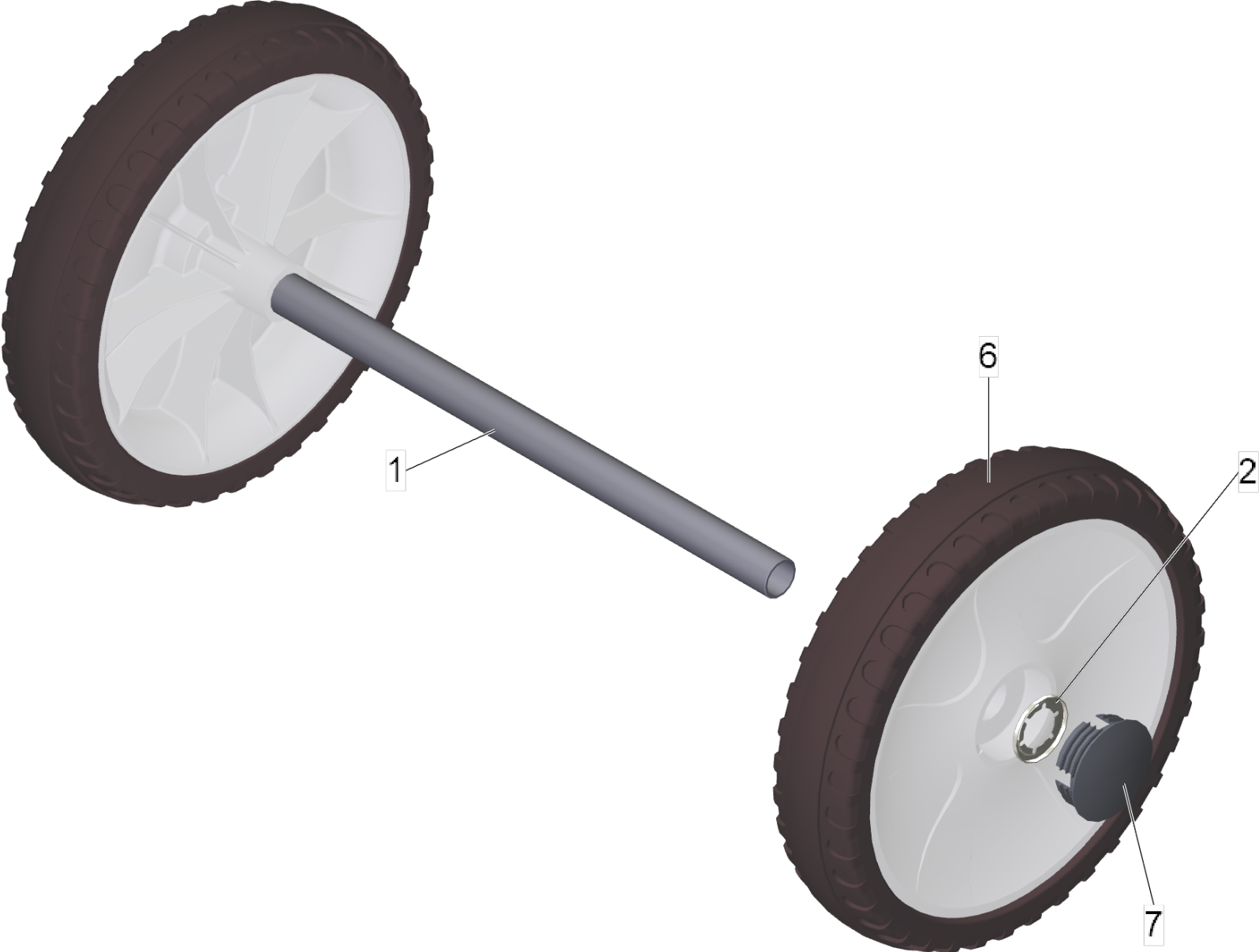
500 Einheit HD 9/20-4 S

POS	Artikelnr.	Beschreibung	Anzahl	Einheit
100		Plattform Gehaeuse Satz HD S	1	ST
200	5.385-502.0	Schild Logo geclipst L Professional	2	ST
210	5.385-507.0	Schild Signet geclipst L Professional	1	ST
220	4.060-039.0	Spannseil kpl.	1	ST
221	6.368-224.0	Stopfen	1	ST
500		Pumpensatz HD 9/20-4 S EU 62W1528	1	ST
530		Befestigungsmaterial Pumpensatz	1	ST



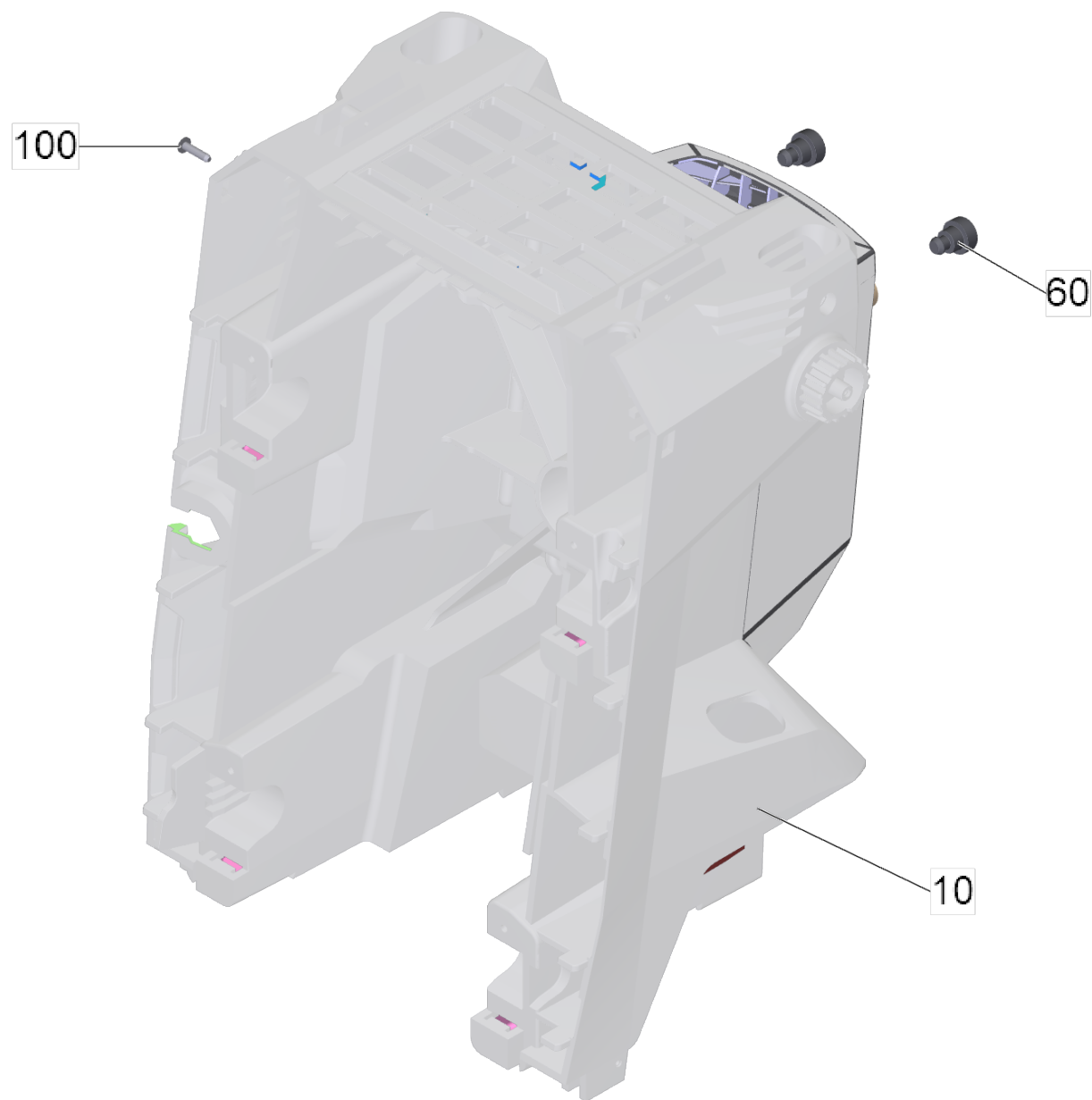
100 Plattform Gehaeuse Satz HD S

POS	Artikelnr.	Beschreibung	Anzahl	Einheit
10		Fahrwerk HD-S	1	ST
11		Rueckwand Vormontage	1	ST
12		Gehaeuse Unterteil Vormontage	1	ST
20	4.645-730.3	Griff kpl.	1	ST
40	4.101-070.0	Haube kpl. HD-S	1	ST
50	5.038-476.3	Ueberrollbuegel	1	ST
51	6.310-053.0	Steckmutter	1	ST
52	6.304-099.0	Flachrundschraube M 6x 18-4.8-R2R	1	ST
80	5.901-279.0	Buchse	4	ST
90	5.038-498.3	Gitter Belueftung	1	ST
100	7.303-108.0	Schraube 5x20 -10.9-R2R (In6Rd)	3	ST
101	7.303-048.0	Schraube M6x20 -St-R3R (In6Rd)	6	ST
102	7.303-110.0	Schraube 5x35 -10.9-R2R (In6Rd)	2	ST
103	7.312-031.0	Scheibe 5-200HV-ZNBH ISO 7093-1	2	ST



10 Fahrwerk HD-S

POS	Artikelnr.	Beschreibung	Anzahl	Einheit
1	5.038-484.3	Achse	1	ST
2	6.343-162.0	Sicherungsscheibe -25	2	ST
6	4.515-344.0	Rad kpl.	2	ST
7	2.889-086.0	Set Radkappe	1	ST



11 Rueckwand Vormontage

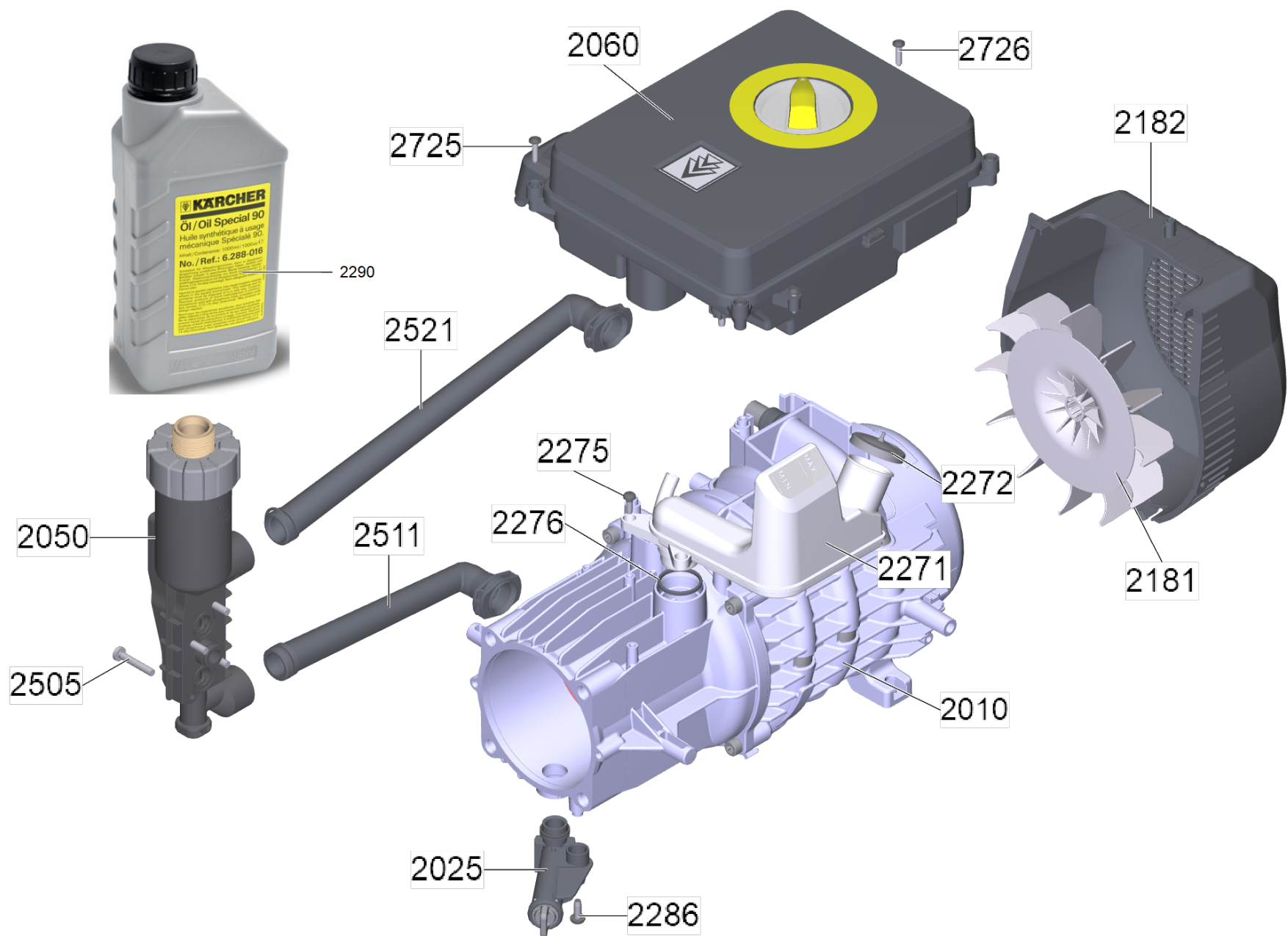
POS	Artikelnr.	Beschreibung	Anzahl	Einheit
10	5.038-286.3	Gehaeuse Rueckwand	1	ST
60	5.767-032.0	Gummipuffer	2	ST
100	7.303-108.0	Schraube 5x20 -10.9-R2R (In6Rd)	1	ST

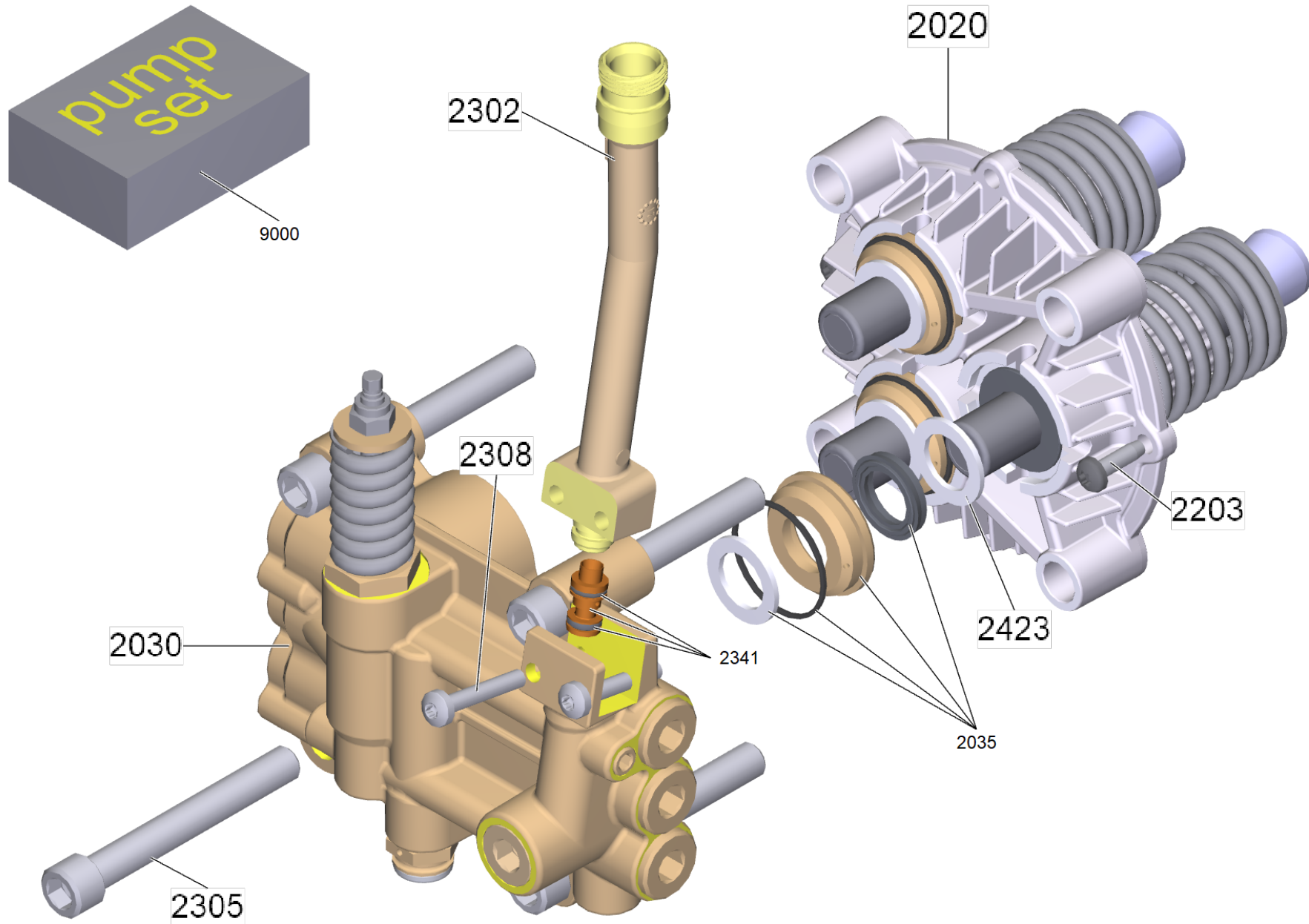
12 Gehäuse Unterteil Vormontage

POS	Artikelnr.	Beschreibung	Anzahl	Einheit
20	5.057-062.0	Auflager	2	ST
30	5.387-620.0	Warnschild neu	1	ST
40	5.385-365.0	Schild 93 dB	1	ST

20 Griff kpl. (4.645-730.3)

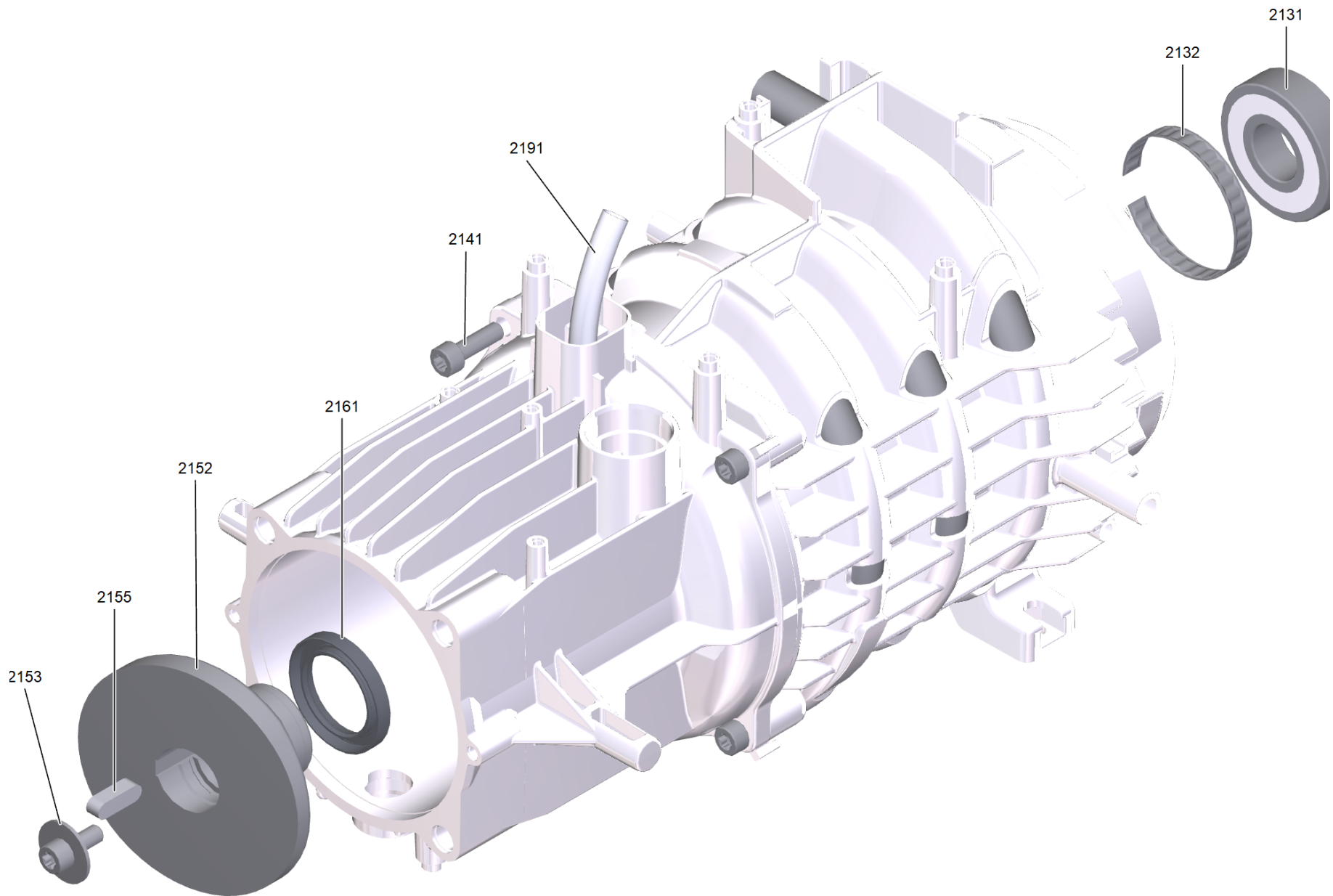
POS	Artikelnr.	Beschreibung	Anzahl	Einheit
20	7.303-048.0	Schraube M6x20 -St-R3R (In6Rd)	2	ST
21	7.303-045.0	Schraube M5x55 -St-ZNBHL (In6Rd)	2	ST





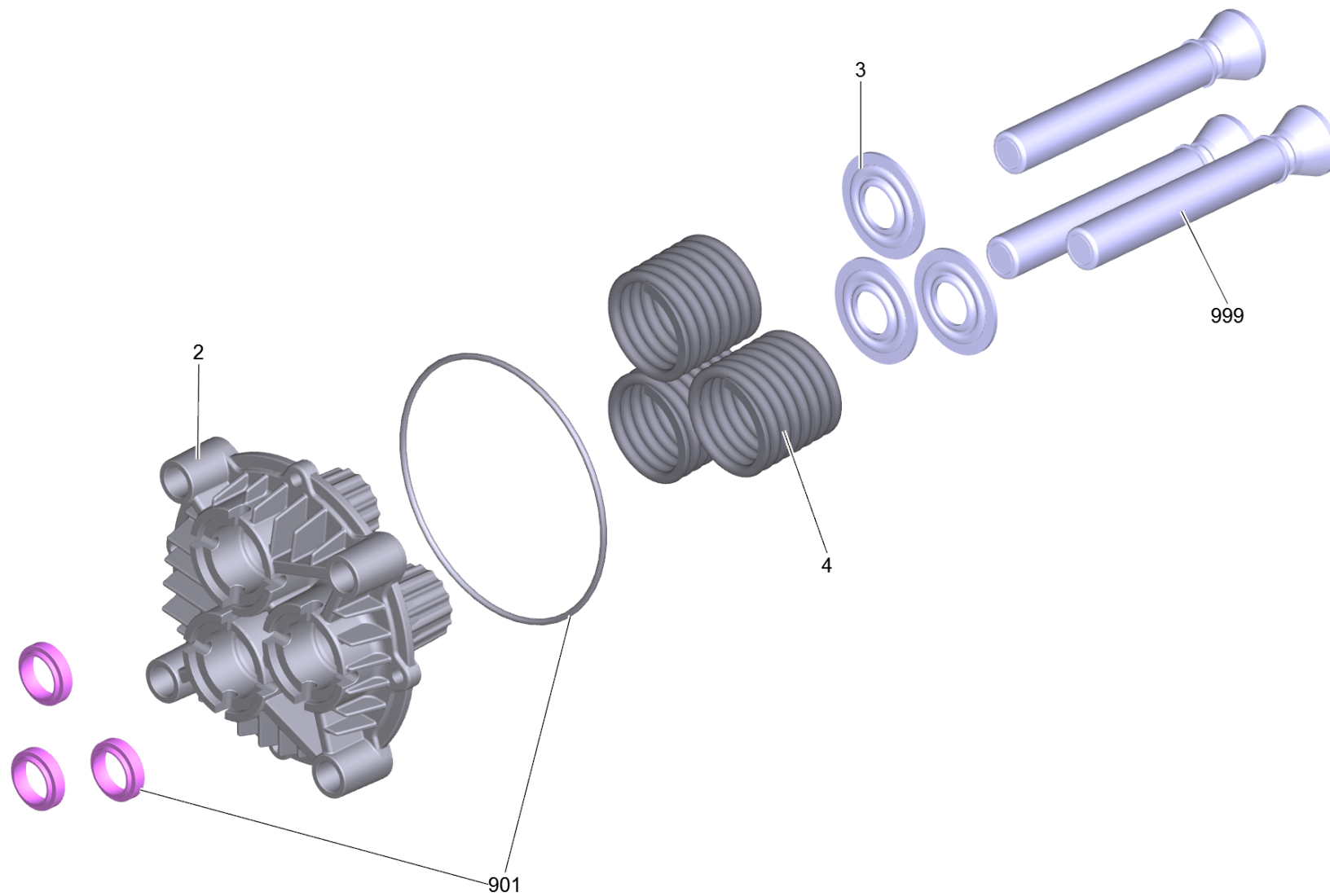
500 Pumpensatz HD 9/20-4 S EU 62W1528

POS	Artikelnr.	Beschreibung	Anzahl	Einheit
2010	4.624-498.3	Antrieb 62 W 15 28	1	ST
2020		Kolbenfuehrung kpl. 62 20	1	ST
2025	4.444-132.0	Oelablass Stutzen kpl.	1	ST
2030		Zylinderkopf kpl. 62 20	1	ST
2035		Buchse Niederdruck kpl. D20	3	ST
2050		Wasserzulauf kpl.	1	ST
2060		E-Geraeteschrack HD 9/20 4S APP	1	ST
2181	5.600-053.3	Luefterrad D186	1	ST
2182	5.692-035.3	Luftfuehrung W 15/16	1	ST
2203	7.303-048.0	Schraube M6x20 -St-R3R (In6Rd)	2	ST
2271	4.101-077.0	Oelbehaelter kpl.	1	ST
2272	5.064-457.0	Deckel staubgrau Oel	1	ST
2275	6.303-153.0	Schraube M5x15-ST-R2R (IN6RD)	1	ST
2276	6.362-722.0	O-Ring 28,0 X 3,0	1	ST
2286	7.303-048.0	Schraube M6x20 -St-R3R (In6Rd)	1	ST
2290	6.288-016.0	Getriebeoel 1L	1	ST
2302	4.101-094.0	HD-Abgang kpl.	1	ST
2305	7.306-430.0	Zyl.Schr. M12x90- 10.9-A3K ISO 4762	4	ST
2308	7.306-118.0	Schraube M 6x35 -8.8-P2R (In6Rd)	2	ST
2341	4.101-079.0	Dueseneinsatz kpl.	1	ST
2423	5.115-538.0	Scheibe	3	ST
2505	7.306-118.0	Schraube M 6x35 -8.8-P2R (In6Rd)	4	ST
2511	5.427-298.0	Knotenstueck kurz	1	ST
2521	4.101-081.0	Knotenstueck lang kpl.	1	ST
2725	7.303-108.0	Schraube 5x20 -10.9-R2R (In6Rd)	1	ST
2726	7.303-108.0	Schraube 5x20 -10.9-R2R (In6Rd)	1	ST
9000	4.101-087.0	Pumpenset HD-S U D20	1	ST



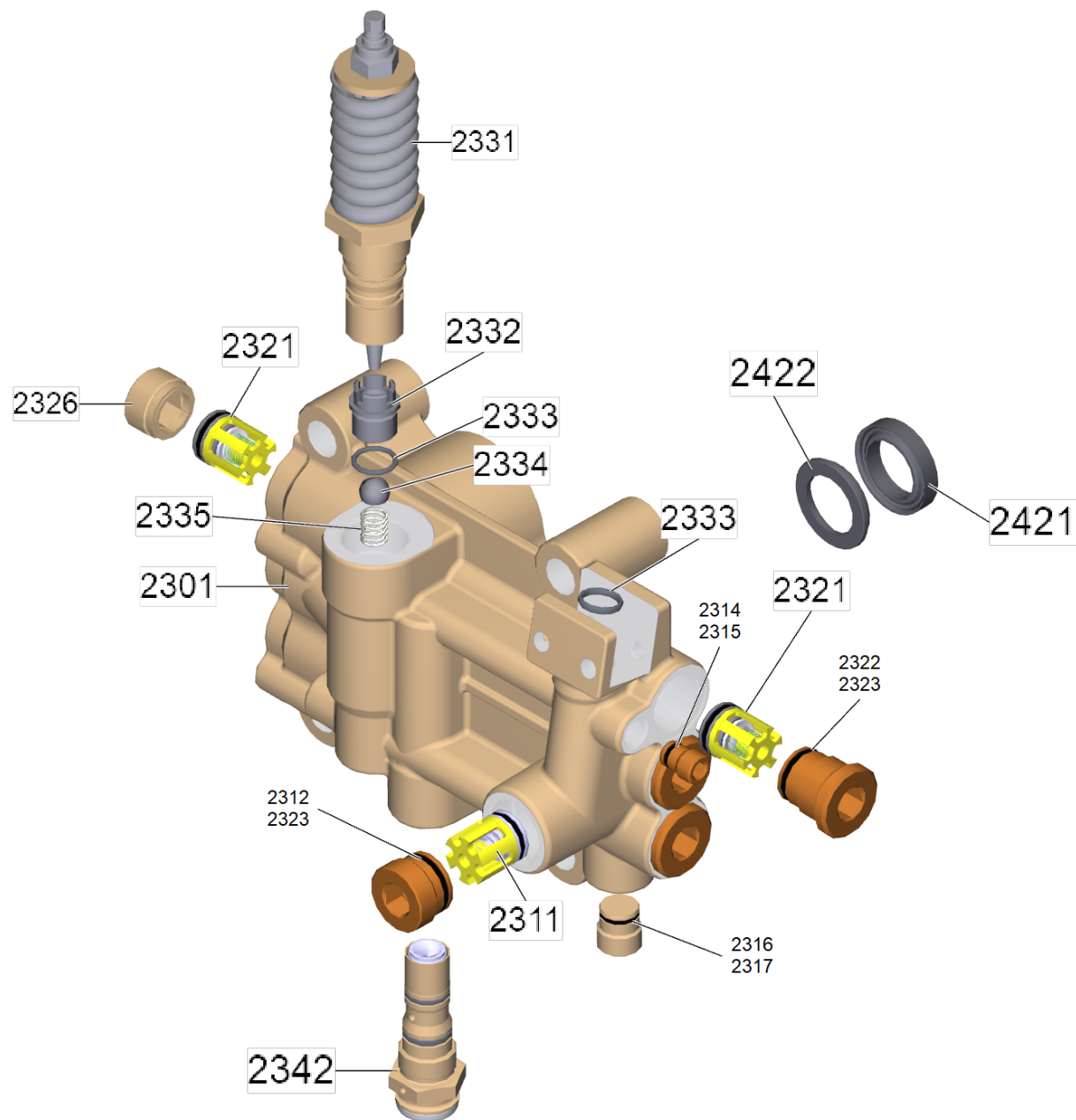
2010 Antrieb 62 W 15 28 (4.624-498.3)

POS	Artikelnr.	Beschreibung	Anzahl	Einheit
2131	6.401-253.0	Kugellager 6305-2Z	1	ST
2132	6.343-010.0	Toleranzring 62x10	1	ST
2141	7.306-166.0	Zyl.Schr. M 8x25-8.8-A2E ISO 14579	4	ST
2152	5.120-039.0	Taumelscheibe 11,55mm / 10°33'	1	ST
2153	6.303-173.0	Schraube mit Scheibe M8x20 D28	1	ST
2155	7.318-035.0	Passfeder 8x7x25 -C45K DIN 6885-1	1	ST
2161	7.367-009.0	RWDR A35x52x7-NBR DIN3760	1	ST
2191	6.642-043.0	Isolierschlauch 10	1	m



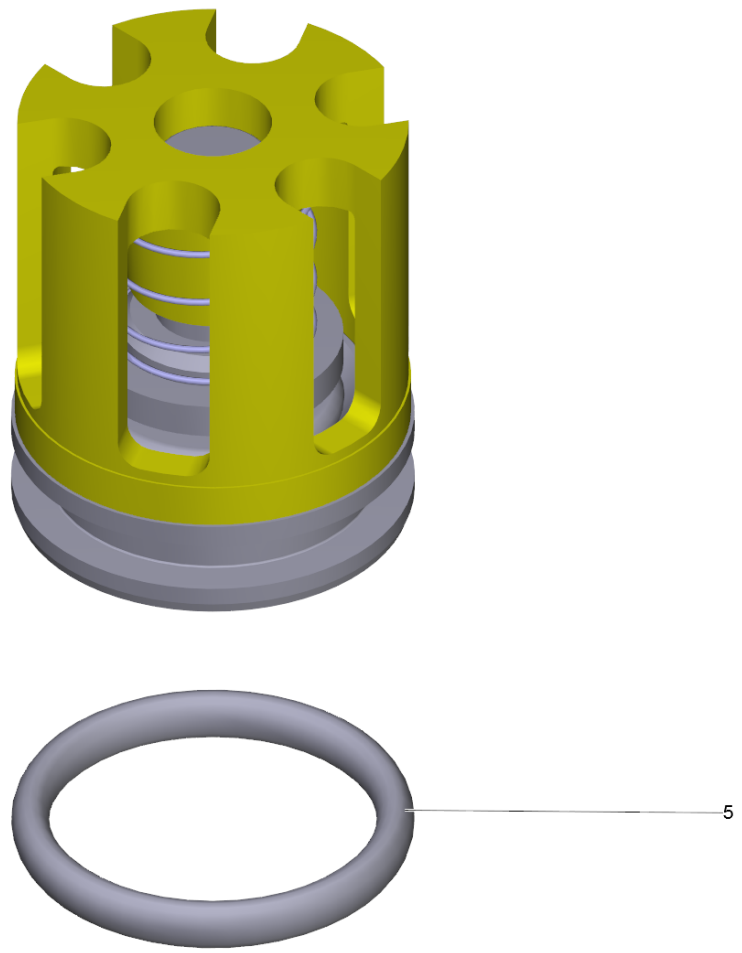
2020 Kolbenfuehrung kpl. 62 20

POS	Artikelnr.	Beschreibung	Anzahl	Einheit
2	5.060-936.3	Geradschubfuehrung D 20	1	ST
3	5.115-991.0	Scheibe	3	ST
4	5.332-187.0	Schraubenfeder	3	ST
901		Teil im Pumpenset	1	ST
999	4.553-282.3	Kolben kpl. nur fuer Ersatz	3	ST



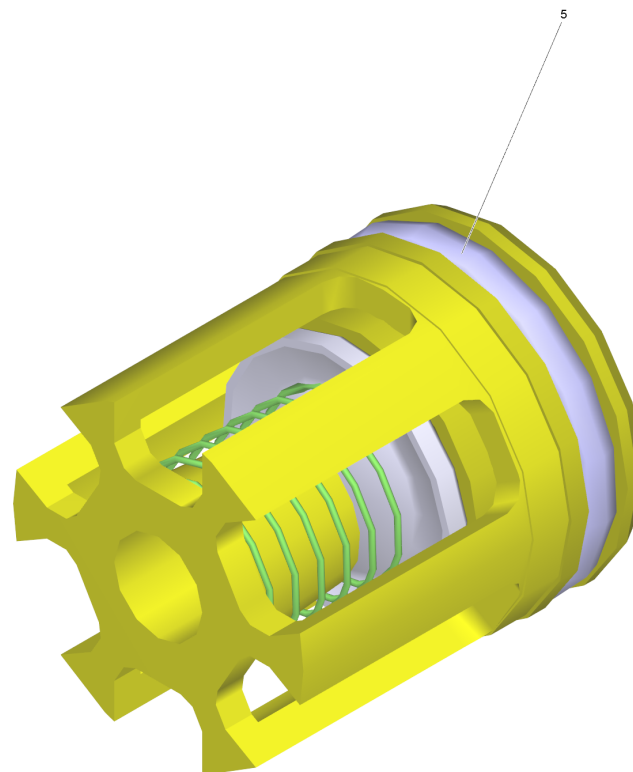
2030 Zylinderkopf kpl. 62 20

POS	Artikelnr.	Beschreibung	Anzahl	Einheit
2301	5.550-042.3	Zylinderkopf 62 20	1	ST
2311	4.580-594.0	Ventil kpl.	1	ST
2312	5.411-166.0	Verschlusschraube	1	ST
2314	5.411-161.0	Verschlusschraube	2	ST
2315	6.362-703.0	O-Ring 6,0x1,5-NBR 70	2	ST
2316	5.411-152.0	Verschlussschraube	1	ST
2317	6.362-384.0	O-Ring 9x1,5 - NBR 70	1	ST
2321	2.884-512.0	Ventil (3 Stueck)	2	ST
2322	5.583-146.3	Ventilschraube	3	ST
2323	6.362-481.0	O-Ring 14,0 x 2,0 NBR 80	4	ST
2326	5.583-023.0	Ventilschraube M20x1 SW12	3	ST
2331	2.885-385.0	Ersatzteilsatz Ueberstroemventil	1	ST
2332	5.581-270.0	Ventilsitz	1	ST
2333	6.362-151.0	O-Ring 10 x 2 NBR 70	1	ST
2334	7.401-910.0	Kugel 3/8 G80-1.4034 DIN 5401	1	ST
2335	5.332-999.0	Schraubenfeder	1	ST
2342	4.580-189.3	Steuerkolben kpl.	1	ST
2421	6.365-377.0	Nutring 20x30x6	3	ST
2422	6.365-378.0	Stuetzring 20x30x4,2	3	ST



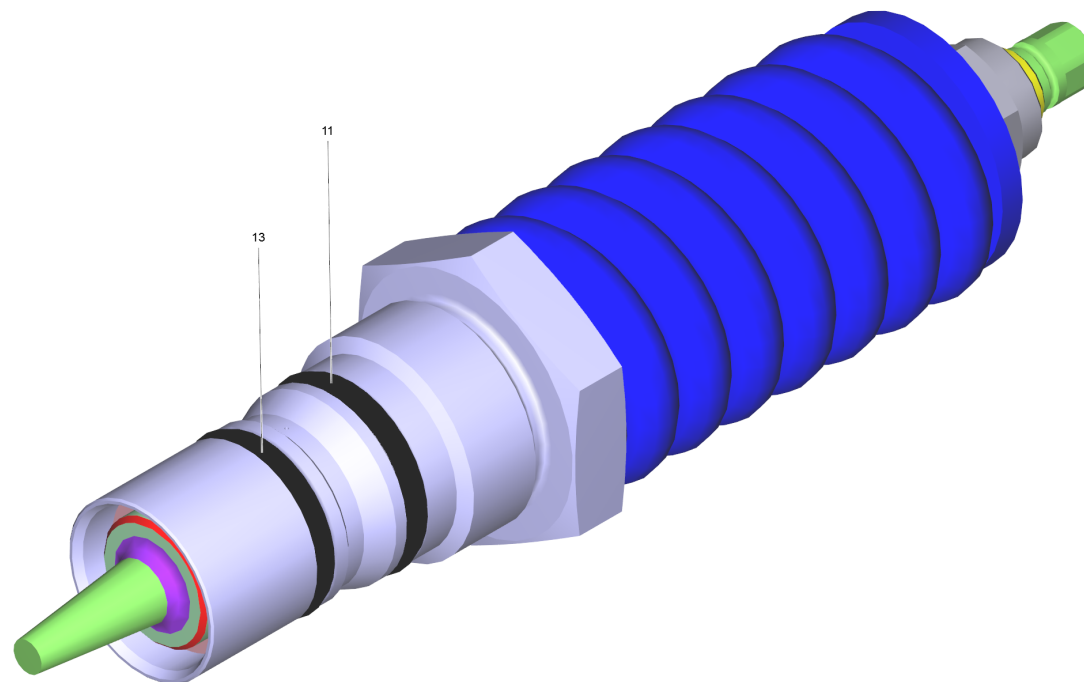
2311 Ventil kpl. (4.580-594.0)

POS	Artikelnr.	Beschreibung	Anzahl	Einheit
5	6.362-381.0	O-Ring 13x2 - NBR 70	1	ST



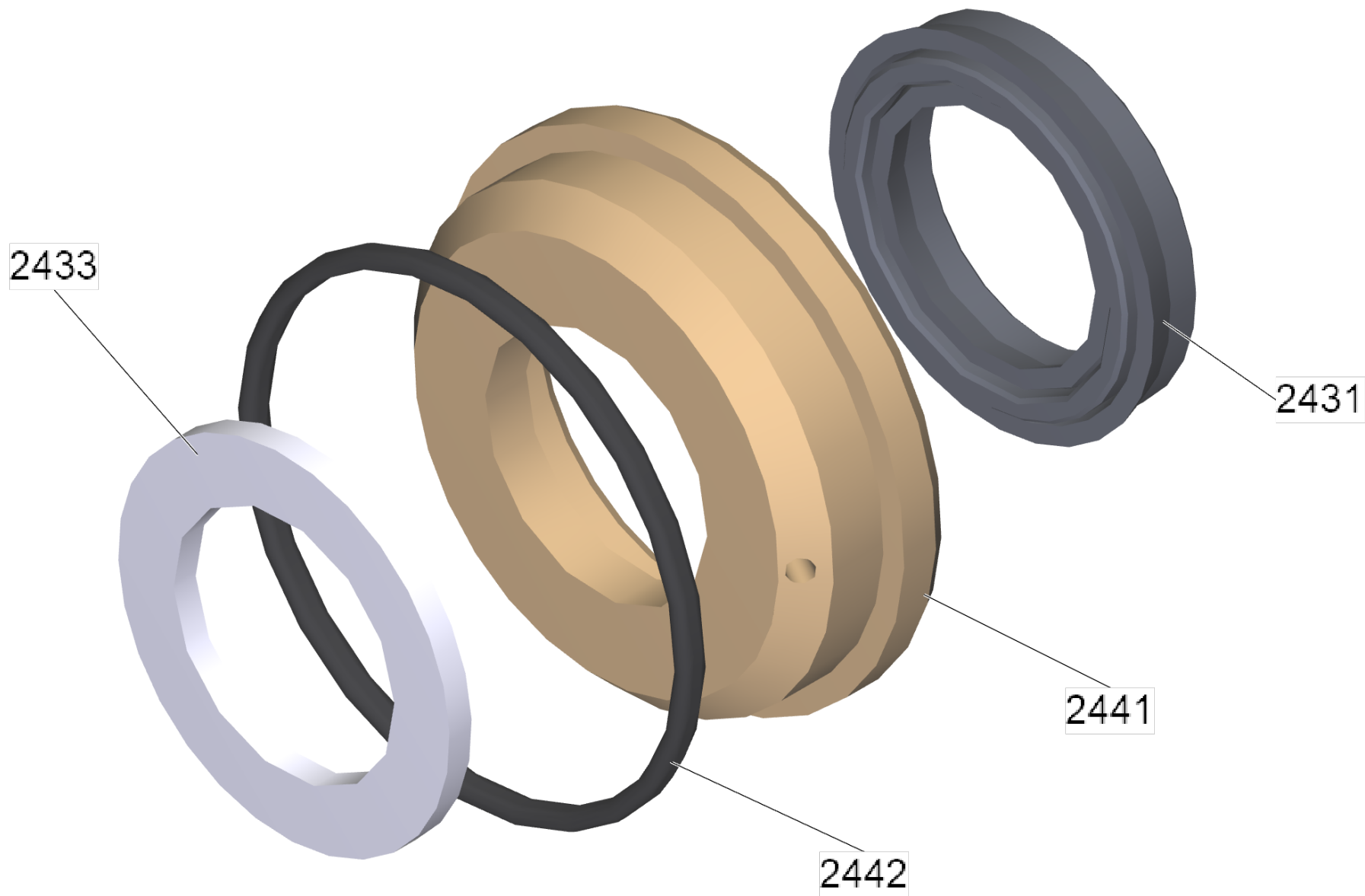
2321 Ventil (3 Stueck) (2.884-512.0)

POS	Artikelnr.	Beschreibung	Anzahl	Einheit
5	6.363-003.0	O-Ring 13,0 X 2,0-NBR 90	1	ST



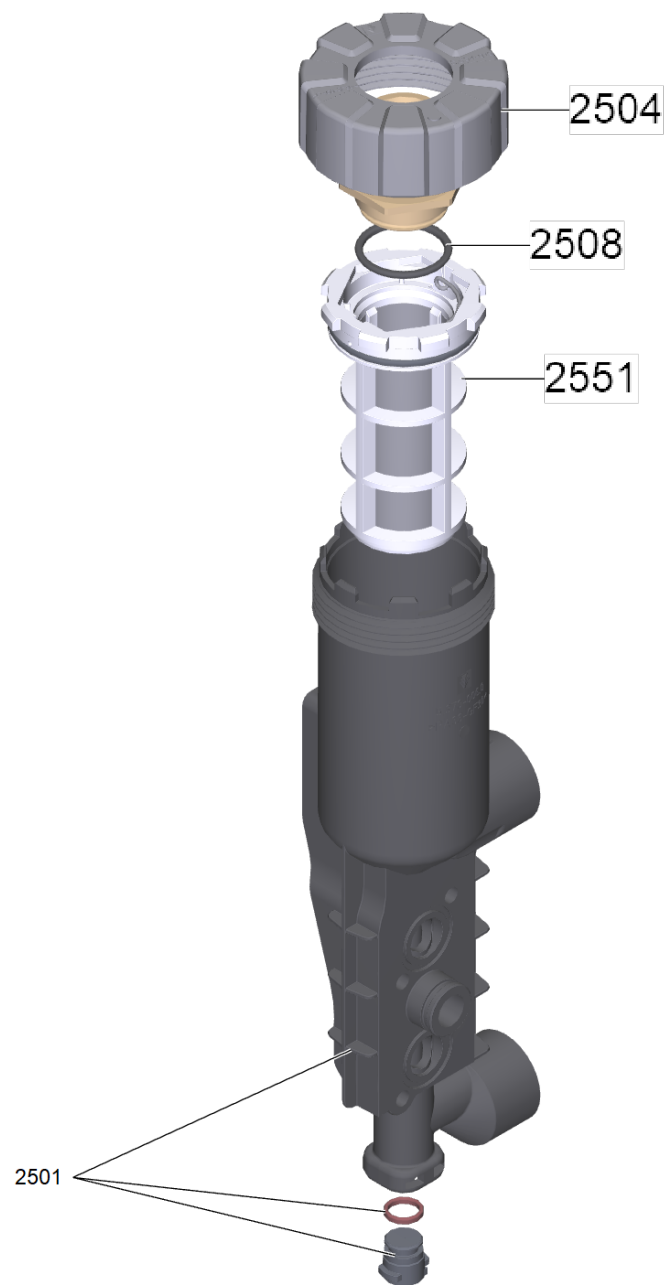
2331 Ersatzteilsatz Ueberstroemventil (2.885-385.0)

POS	Artikelnr.	Beschreibung	Anzahl	Einheit
11	6.363-480.0	O-Ring 15,6x1,78	1	ST
13	6.363-463.0	O-Ring 15 x 1,5	1	ST



2035 Buchse Niederdruck kpl. D20

POS	Artikelnr.	Beschreibung	Anzahl	Einheit
2431	6.365-380.3	Dichtungssatz ND	1	ST
2433	5.115-537.0	Scheibe	1	ST
2441	5.112-713.3	Buchse	1	ST
2442	6.362-092.0	O-Ring 36,0 X 2,0-NBR 70	1	ST

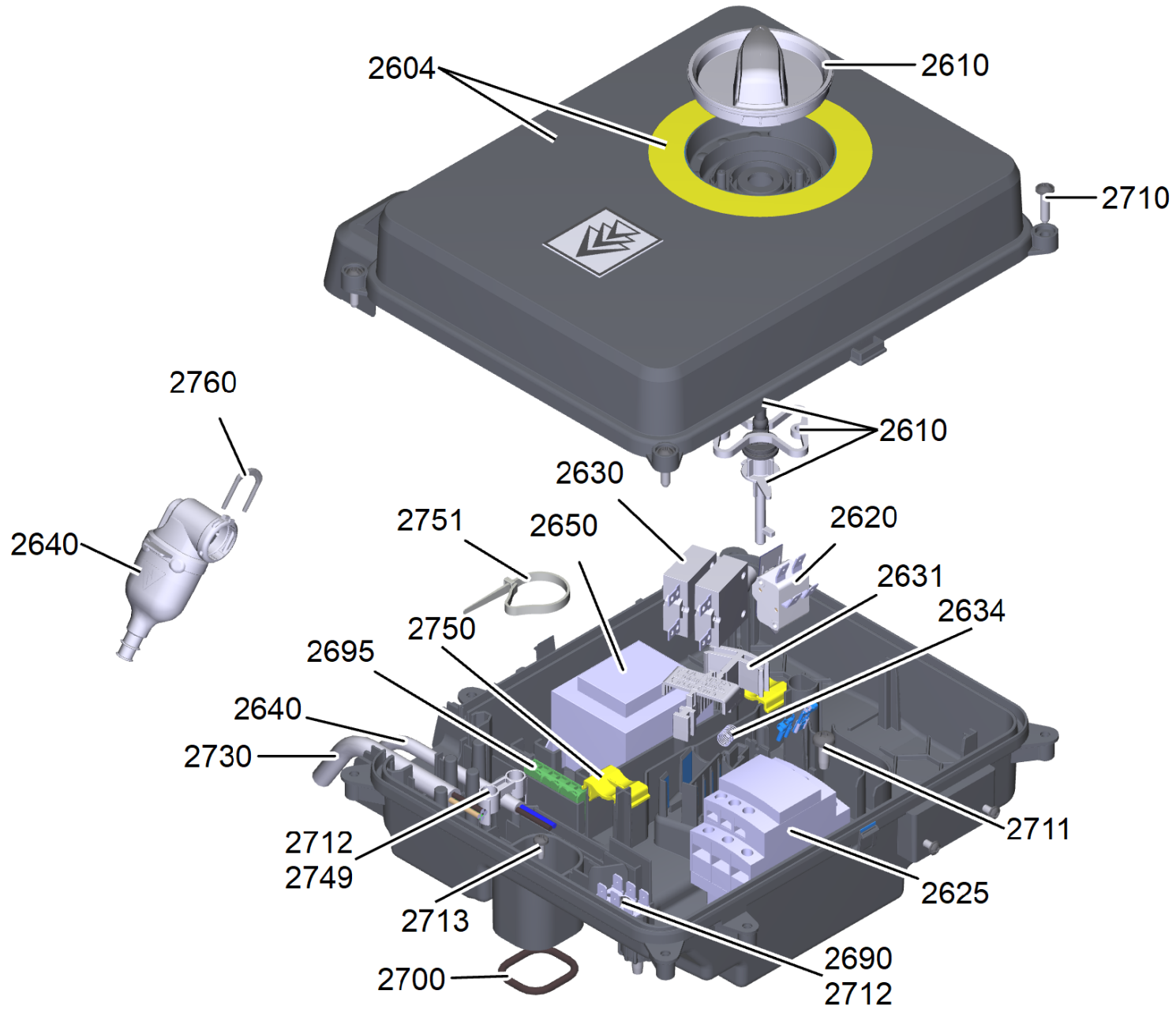


2050 Wasserzulauf kpl.

POS	Artikelnr.	Beschreibung	Anzahl	Einheit
2501	4.101-075.0	Wasserzulauf kpl.	1	ST
2504	5.654-019.0	Mutter Wasserzulauf	1	ST
2508	6.362-604.0	O-Ring 27,0 X 3,0	1	ST
2551	4.370-000.0	Filtereinsatz	1	ST

2551 Filtereinsatz (4.370-000.0)

POS	Artikelnr.	Beschreibung	Anzahl	Einheit
2509	6.363-090.0	O-Ring 47,29 X 2,62 K7..MX	1	ST

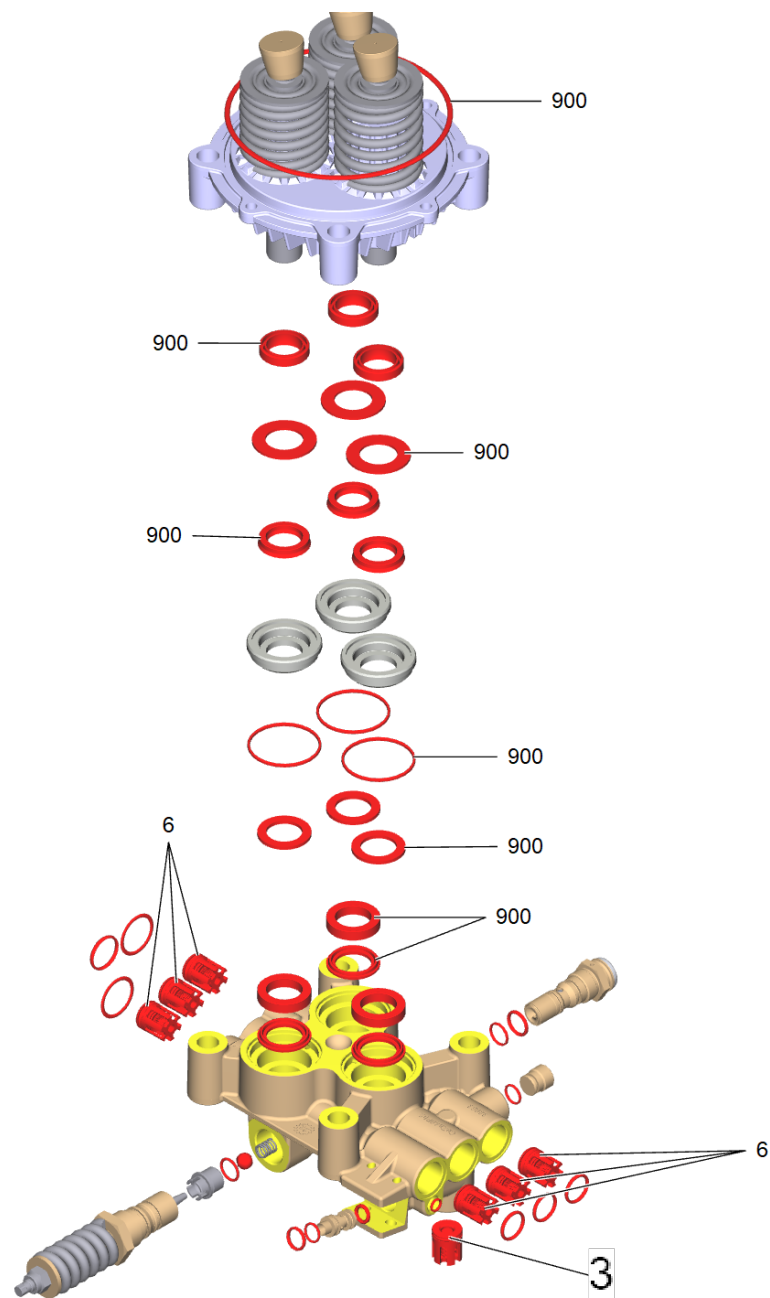


2060 E-Geraeteschrank HD 9/20 4S APP

POS	Artikelnr.	Beschreibung	Anzahl	Einheit
2601	5.060-153.3	Gehaeuse E-Geraeteschrank	1	ST
2604	4.101-071.0	Deckel E-Geraeteschrank kpl.	1	ST
2610	4.101-072.0	Drehgriff kpl.	1	ST
2620	6.961-079.3	Mikroschalter	1	ST
2625	6.632-414.3	Schuetz LC1-D18V7SC090	1	ST
2630	6.630-994.3	Schutzschalter (15A)	2	ST
2631	5.045-071.0	Schieber E-T-A	1	ST
2634	5.332-259.0	Schraubenfeder	1	ST
2640	4.744-023.0	Schalter kpl.	1	ST
2690	6.641-270.0	Flachstecker	1	ST
2700	6.362-193.0	O-Ring 31,5x4	1	ST
2710	7.303-108.0	Schraube 5x20 -10.9-R2R (In6Rd)	5	ST
2711	7.303-047.0	Schraube M6x16 -St-R3R (In6Rd)	4	ST
2712	7.303-106.0	Schraube 4x12 -10.9-R2R (IN6RD)	3	ST
2713	7.303-031.0	Schraube M4x10 -St-P2R (In6Rd)	1	ST
2730	6.651-879.3	Kabel mit Stecker 4x1,5mm ²	1	ST
2749	5.263-011.3	Spannteil	1	ST
2750	5.802-307.0	Halter Kabel	2	ST
2751	6.641-458.0	Kabelband natur 4,6x150mm	1	ST
2760	5.034-494.0	Buegel	1	ST

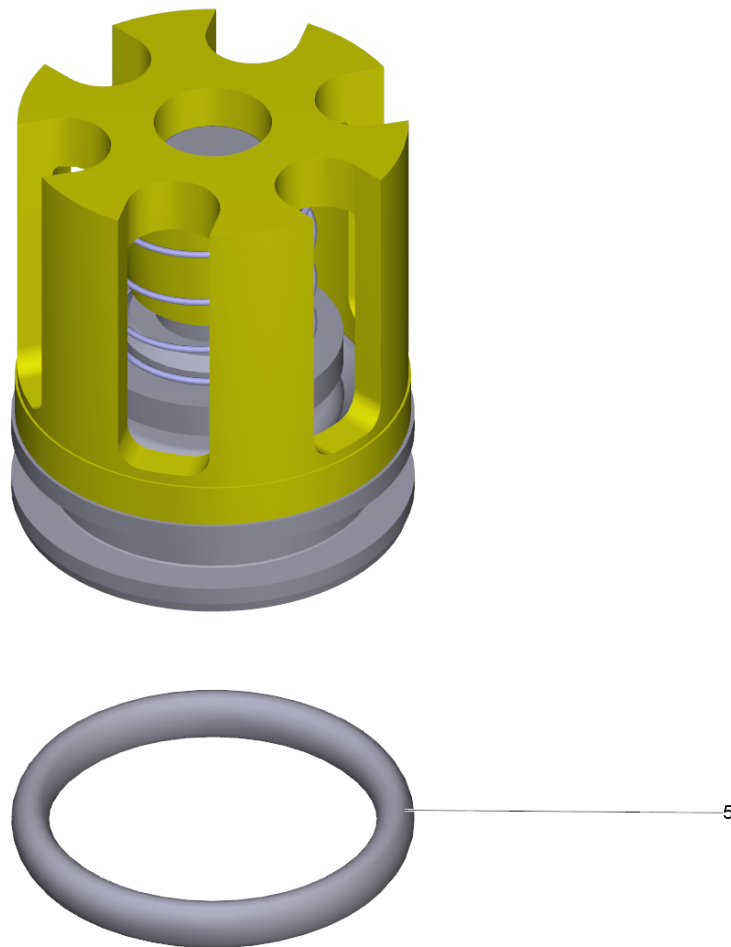
2640 Schalter kpl. (4.744-023.0)

POS	Artikelnr.	Beschreibung	Anzahl	Einheit
1	5.042-860.0	Halter	1	ST
2	5.053-051.0	Konsole	1	ST
3	7.314-664.0	Zylinderkerbstift 3,0x20-KU ISO 8740	1	ST
4	5.332-322.0	Feder	1	ST



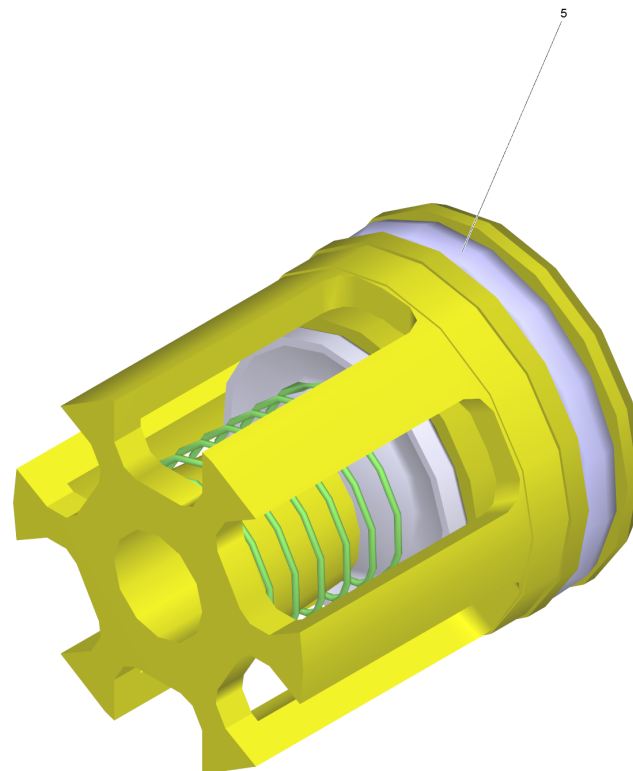
9000 Pumpenset HD-S U D20 (4.101-087.0)

POS	Artikelnr.	Beschreibung	Anzahl	Einheit
3	4.580-594.0	Ventil kpl.	1	ST
6	2.884-512.0	Ventil (3 Stueck)	2	ST
900	4.100-769.0	Dichtungssatz	1	ST



3 Ventil kpl. (4.580-594.0)

POS	Artikelnr.	Beschreibung	Anzahl	Einheit
5	6.362-381.0	O-Ring 13x2 - NBR 70	1	ST

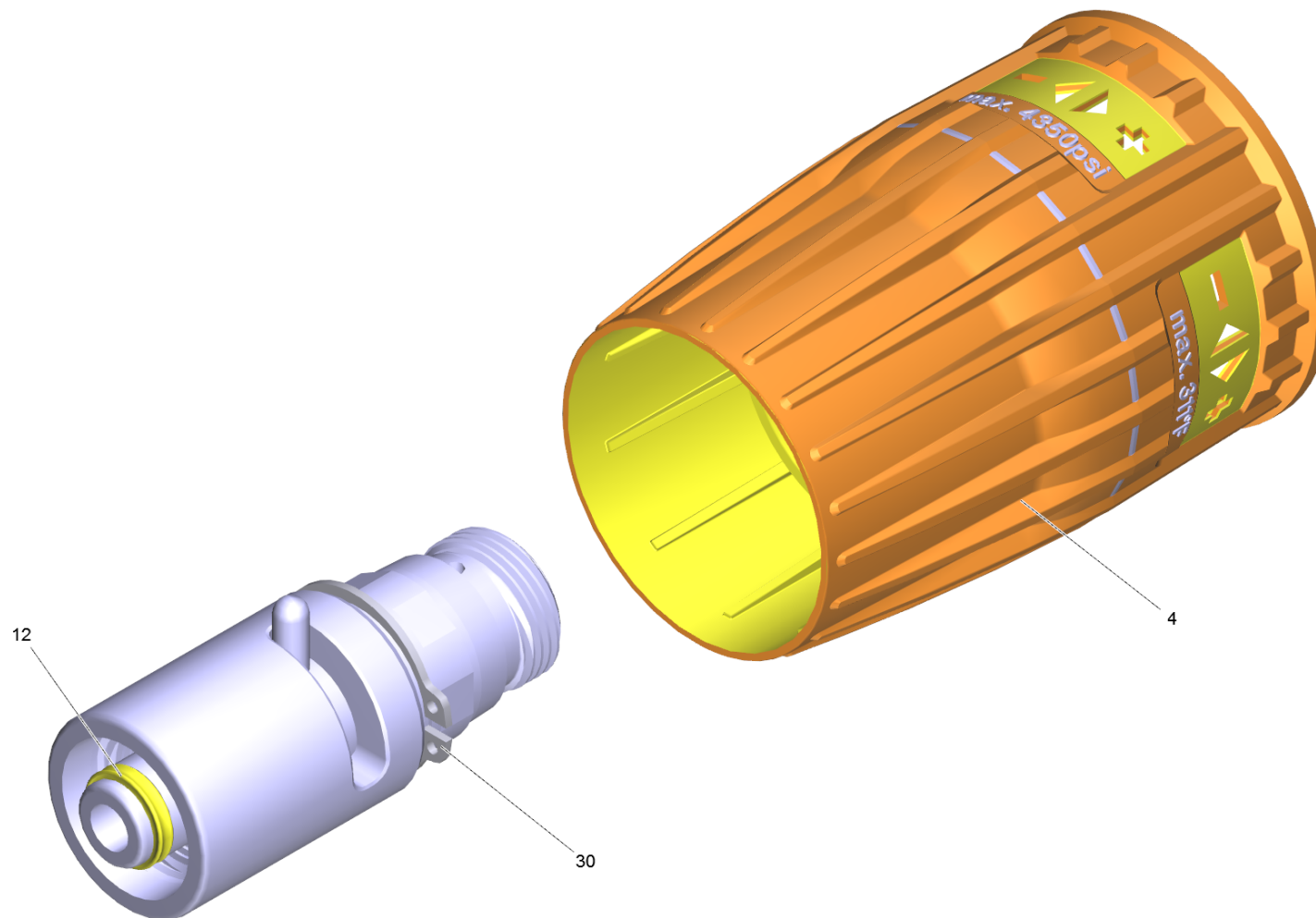


6 Ventil (3 Stueck) (2.884-512.0)

POS	Artikelnr.	Beschreibung	Anzahl	Einheit
5	6.363-003.0	O-Ring 13,0 X 2,0-NBR 90	1	ST

900 Drehregler TR 416L (4.118-008.0)

POS	Beschreibung	Anzahl	Einheit
1	Drehregler TR 416L	1	ST



1 Drehregler TR 416L

POS	Artikelnr.	Beschreibung	Anzahl	Einheit
4	5.321-364.3	Griff Drehregler	1	ST
12	2.880-001.0	Ersatzteilsatz Dichtungen TR	1	ST
30	7.343-069.0	Sicherungsring 25x1,2-1.4122 DIN 471	1	ST