

Ersatzteilliste

(1.524-950.2) HD stationaer

Inhaltsverzeichnis

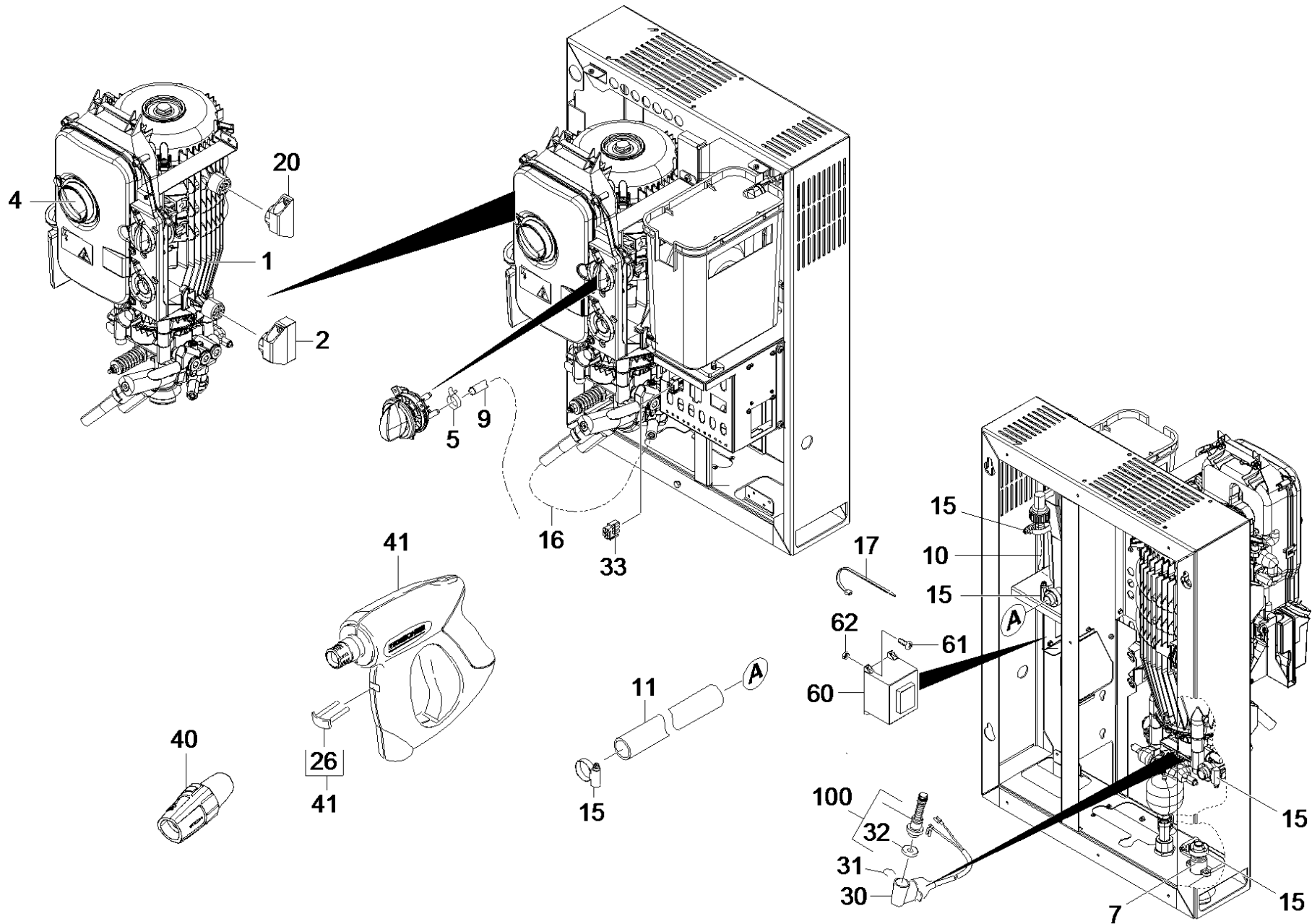
HD stationaer (1.524-950.2)	3
22 Pumpensatz kpl. HD 13/12-4 ST 400V	4
1000 ETL Pumpensatz kpl. HD 13/12-4 ST 400V (2.532-016.3)	5
1 Pumpensatz HD 13/12-4 ST 400V	7
2 Kolbenfuehrung kpl. 62 22	9
999 Kolben kpl. nur fuer Ersatz (4.553-280.3)	11
3 Zylinderkopf kpl.	13
27 Ueberstroemventil kpl.	15
4 Motor kpl. nur fuer Ersatz HD 13/12-4 ST 400V (4.624-072.0)	17
1 Motor kpl. HD 13/12-4ST 400V	18
100 Pumpenset HD 13/12-4 ST-H (2.885-319.0)	20
4 E-Geraeteschrack HD-ST 400V	21
40 Dreifachduese nur fuer Ersatz 098 (4.767-205.0)	23
2 ETL Dreifachduese (5.970-837.0)	24
10 Dreifachduese Kunststoff	25
20 Dreifachduese Messing	27
41 EASY!Force Advanced (4.118-005.0)	29
9000 Ersatzteil-Set Hebel (2.885-483.0)	31
41 Handspritzpistole (4.775-463.0)	33
200 Gehaeuse kpl.	35
50 ETL Gehaeuse kpl. (2.209-769.3)	36
300 Teile ohne Druckentlastung	39
10 ETL ohne Druckentlastung (2.209-772.3)	40
330 Schwimmerbehaelter	42
1 ETL Schwimmerbehaelter (2.209-774.3)	43
1 Schwimmerbehaelter (4.593-025.0)	45
340 Teile ohne Enthaerter	47
1 ETL ohne Enthaerter (2.209-776.3)	48
404 Teile ohne Fernbedienung	50
10 ETL ohne Fernbedienung (2.209-781.3)	51
550 Befestigung Pumpensatz 13/12	53
1 ETL Befestigung Pumpensatz 13/12 (2.209-787.3)	54

HD stationaer (1.524-950.2)

POS	Beschreibung	Anzahl	Einheit
22	Pumpensatz kpl. HD 13/12-4 ST 400V	1	ST
200	Gehaeuse kpl.	1	ST
300	Teile ohne Druckentlastung	1	ST
330	Schwimmerbehaelter	1	ST
340	Teile ohne Enthaerter	1	ST
370	Betriebsstundenzaehler	1	ST
404	Teile ohne Fernbedienung	1	ST
550	Befestigung Pumpensatz 13/12	1	ST
600	Dokumentation HD- ST	1	ST

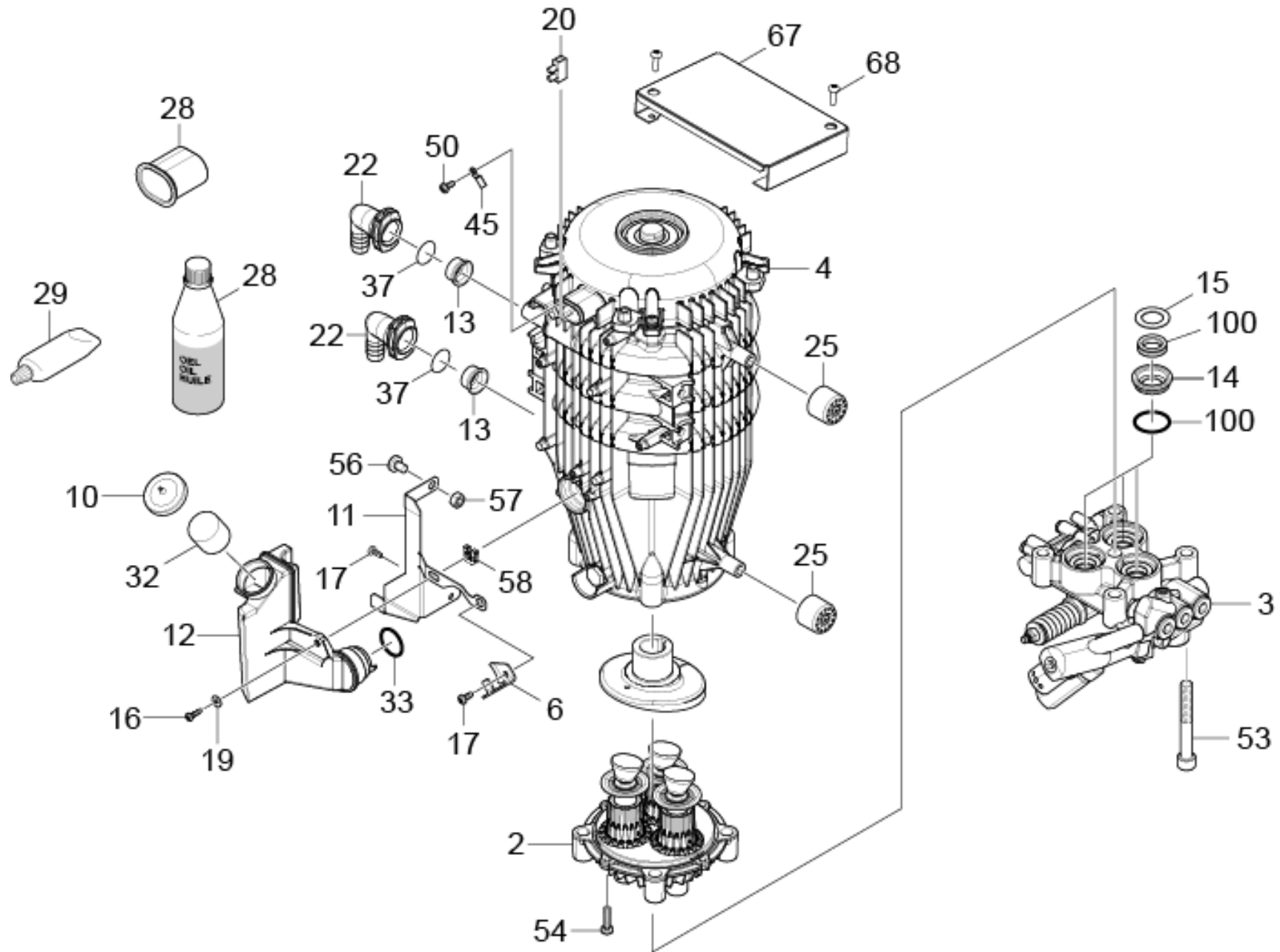
22 Pumpensatz kpl. HD 13/12-4 ST 400V

POS	Artikelnr.	Beschreibung	Anzahl	Einheit
1000	2.532-016.3	ETL Pumpensatz kpl. HD 13/12-4 ST 400V	1	ST



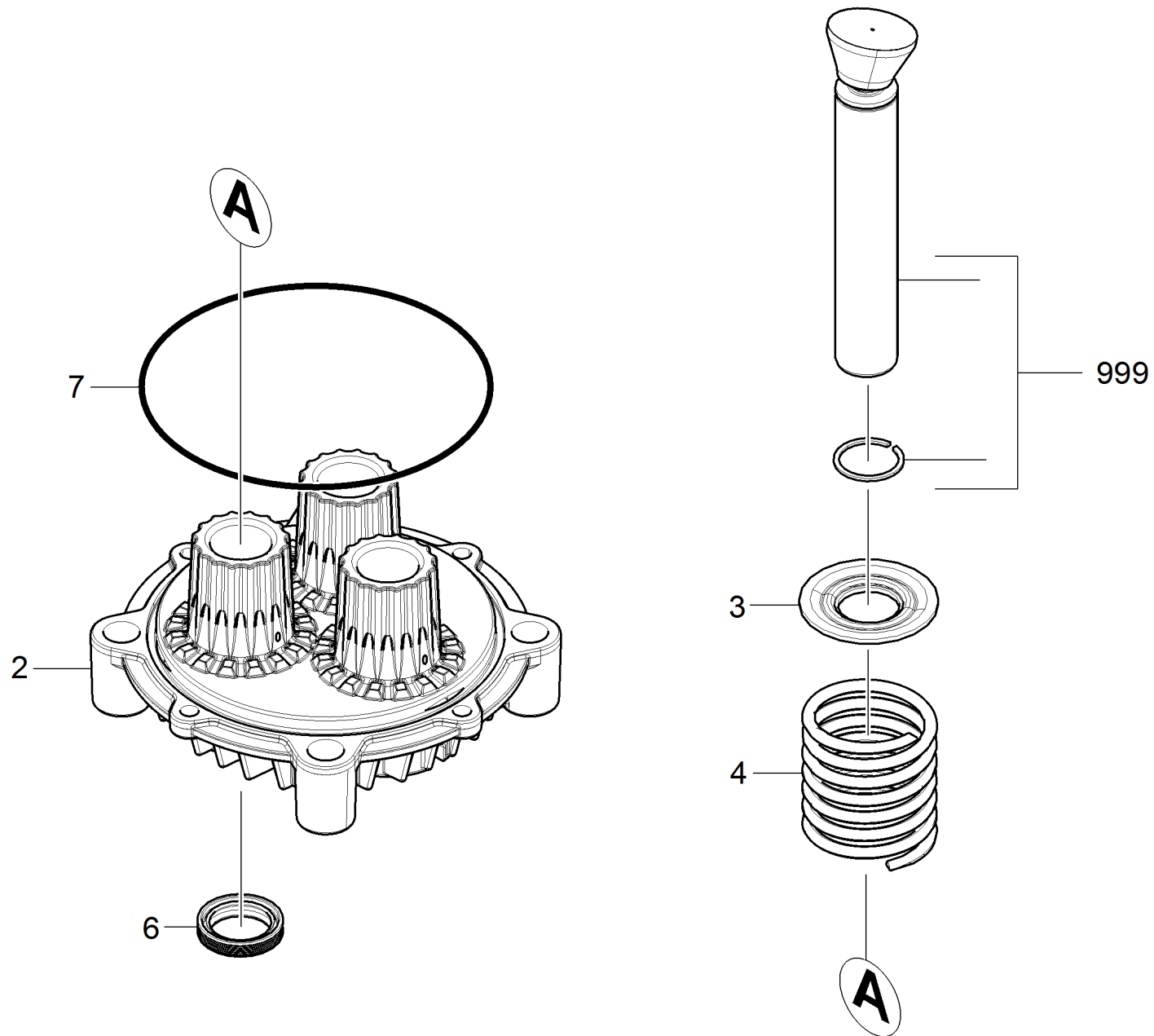
1000 ETL Pumpensatz kpl. HD 13/12-4 ST 400V (2.532-016.3)

POS	Artikelnr.	Beschreibung	Anzahl	Einheit	Bemerkung
1		Pumpensatz HD 13/12-4 ST 400V	1	ST	
2	5.044-998.0	Halter	2	ST	
4		E-Geraeteschrack HD-ST 400V	1	ST	
5	6.390-133.0	Schlauchschelle	2	ST	
7	5.427-432.0	Knotenstueck	1	ST	
9	6.388-247.0	Schlauch DN8 -PVC	0,64	m	
10	6.388-719.0	Schlauch DN17	1,27	m	
11	5.443-628.0	Schlauch	1	ST	
15	7.373-022.0	Schlauchschelle A-16-27x9 -W2-2 DIN3017	6	ST	
16	6.391-990.0	Schlauchleitung DN8 40MPa 0,45m	1	ST	
17	6.641-465.0	Kabelband	1	ST	
20	5.044-891.0	Halter	2	ST	
26	4.037-013.0	Haken	1	ST	
30	4.744-242.0	Schalter kpl. -nur für Ersatz-	1	ST	
31	5.034-494.0	Buegel	1	ST	
32	5.367-030.0	Membrane	1	ST	
33	6.649-887.0	Stecker 3-fach Blindstecker	1	ST	
40	4.117-041.0	Dreifachduese TR 098	1	ST	1.524-950.2
40	4.767-205.0	Dreifachduese nur fuer Ersatz 098	1	ST	1.524-500.2
41	4.118-005.0	EASY!Force Advanced	1	ST	1.524-950.2
41	4.775-463.0	Handspritzpistole	1	ST	1.524-500.2
60	6.622-332.0	Steuertrafo 96VA - EI78/40,5 380-440V	1	ST	
61	7.306-058.0	Schraube M 4X 12- 8.8-R2R K-IN6RD	4	ST	
62	7.311-569.0	4kt-Mutter M4 -04-A2E DIN 562	4	ST	
100	2.885-226.3	Ersatzteilsatz Steuerkolben	1	ST	



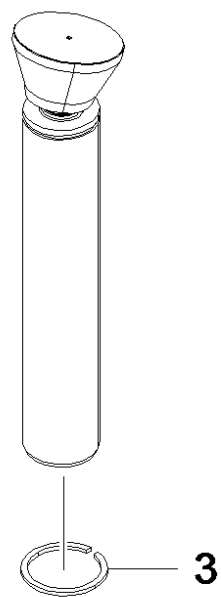
1 Pumpensatz HD 13/12-4 ST 400V

POS	Artikelnr.	Beschreibung	Anzahl	Einheit
2		Kolbenfuehrung kpl. 62 22	1	ST
3		Zylinderkopf kpl.	1	ST
4	4.624-072.0	Motor kpl. nur fuer Ersatz HD 13/12-4 ST 400V	1	ST
6	5.011-428.0	Blech Halterung	1	ST
10	5.064-457.0	Deckel staubgrau Oel	1	ST
11	5.011-622.0	Blech Halter Oeltank	1	ST
12	5.070-831.0	Behaelter Oel	1	ST
13	5.110-341.0	Huelse	2	ST
14	5.112-870.3	Buchse fuer Ersatz	3	ST
15	5.115-520.0	Scheibe	3	ST
16	7.306-208.0	Schraube M 4x16-A2-70 (In6RD)	1	ST
17	7.303-038.0	Schraube M5x12 -St-P2R (In6Rd)	2	ST
18	5.365-302.0	Profildichtung	1	ST
19	7.312-293.0	Scheibe 4-A2 ISO 7093-1	1	ST
20	6.643-151.0	Klemmleiste 1-polig 16mm ²	1	ZST
22	5.427-415.0	Knotenstueck	2	ST
25	5.767-005.0	Gummipuffer	4	ST
28	6.288-016.0	Getriebeoel 1L	1	ST
29	6.288-044.0	Silikonfett 100 G	1	ST
32	5.132-187.0	Stopfen	1	ST
33	6.362-722.0	O-Ring 28,0 X 3,0	1	ST
37	6.362-579.0	O-Ring 17,5 X 3,5	2	ST
45	4.820-578.0	Kabel gruen/gelb 1,5mm ² x450mm	1	ST
50	7.303-031.0	Schraube M4x10 -St-P2R (In6Rd)	1	ST
53	7.306-430.0	Zyl.Schr. M12x90- 10.9-A3K ISO 4762	4	ST
54	7.306-094.0	Schraube M6x25 -8.8-R3R (In6Rd)	2	ST
56	7.311-068.0	6kt-Mutter M 8-A2-70 ISO 4032	1	ST
57	7.306-223.0	Schraube M8x12 -A2-70 (In6Rd)	1	ST
58	6.310-176.0	Steckmutter M4	1	ST
67	5.010-082.0	Abdeckblech HD 10/25 Cage	1	ST
68	7.303-048.0	Schraube M6x20 -St-R3R (In6Rd)	2	ST
100	2.885-319.0	Pumpenset HD 13/12-4 ST-H	1	ST



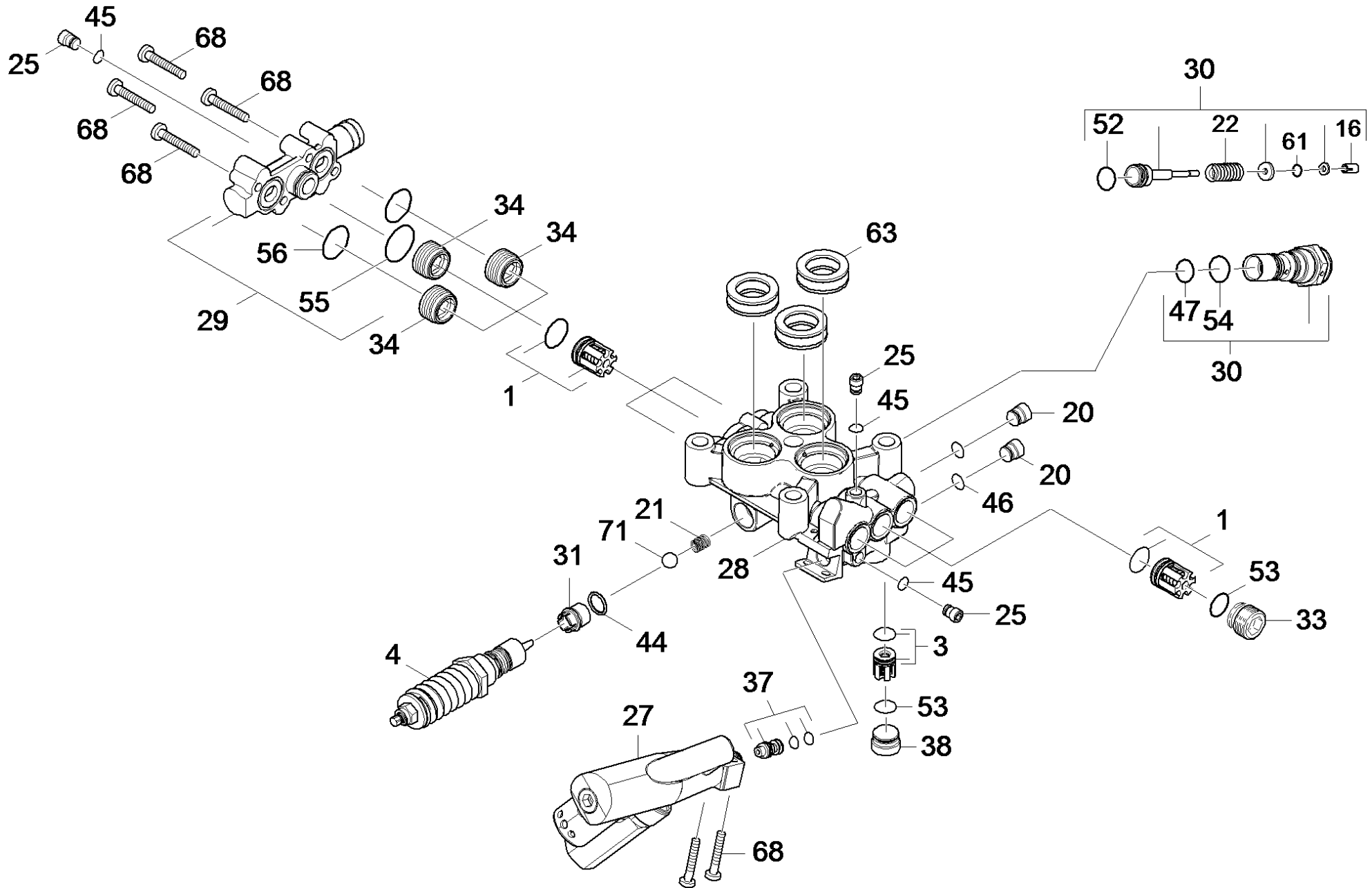
2 Kolbenfuehrung kpl. 62 22

POS	Artikelnr.	Beschreibung	Anzahl	Einheit
2	5.060-954.3	Geradschubfuehrung D22	1	ST
3	5.116-065.0	Scheibe D22	3	ST
4	5.332-187.0	Schraubenfeder	3	ST
6		Teil im Pumpenset	1	ST
7		Teil im Pumpenset	1	ST
999	4.553-280.3	Kolben kpl. nur fuer Ersatz	3	ST



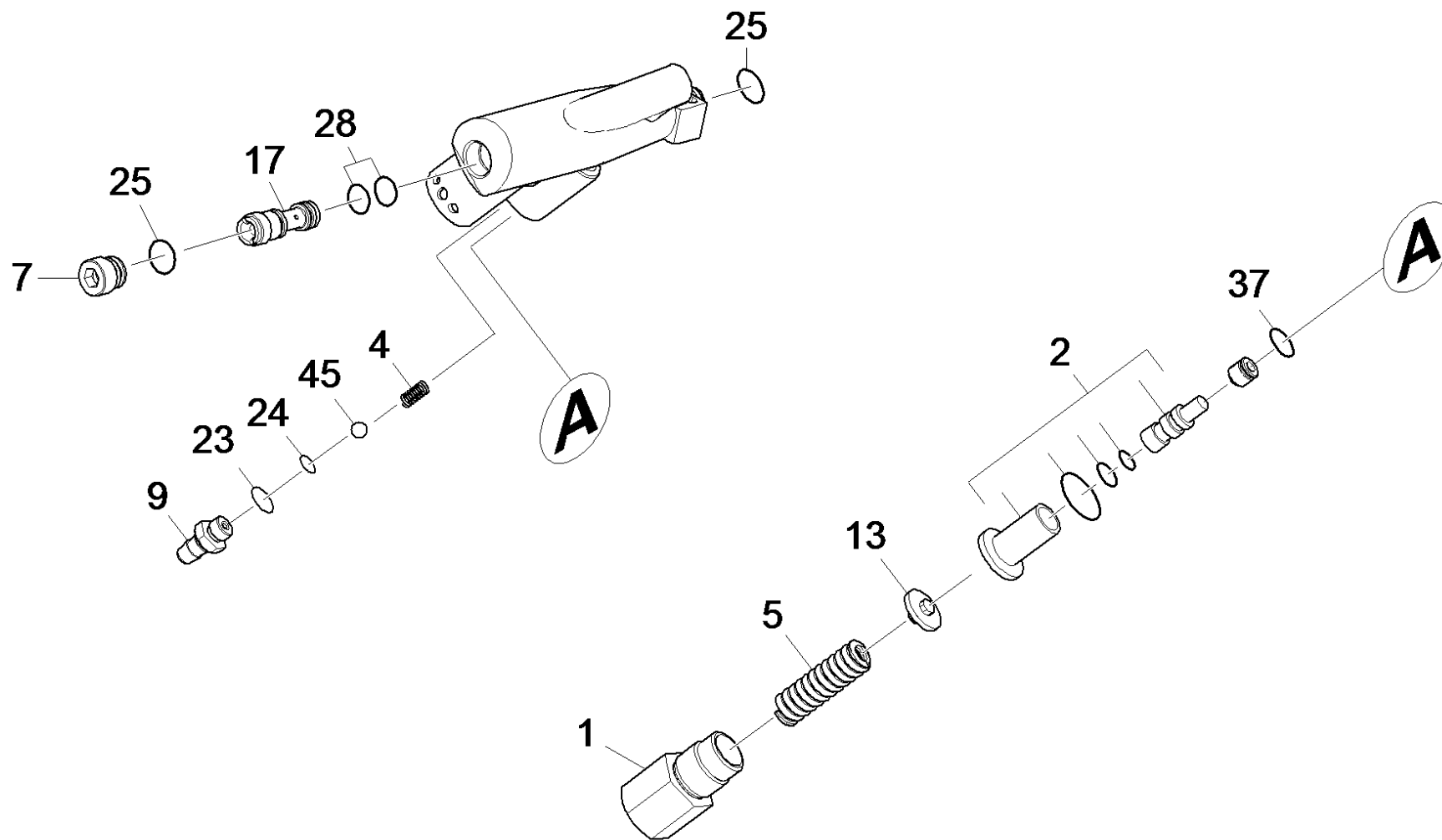
999 Kolben kpl. nur fuer Ersatz (4.553-280.3)

POS	Artikelnr.	Beschreibung	Anzahl	Einheit
3	6.343-142.0	Sprengring WR 22	1	ST



3 Zylinderkopf kpl.

POS	Artikelnr.	Beschreibung	Anzahl	Einheit
1		Teil im Pumpenset	1	ST
3		Teil im Pumpenset	1	ST
4	2.885-238.0	Ersatzteilsatz Ueberstroemventil	1	ST
16	5.110-947.0	Huelse	1	ST
20	5.411-152.0	Verschlussschraube	2	ST
21	5.332-999.0	Schraubenfeder	1	ST
22	5.332-511.0	Schraubenfeder	1	ST
25	5.411-161.0	Verschlusschraube	3	ST
27		Ueberstroemventil kpl.	1	ST
28	5.550-367.0	Zylinderkopf HD 13/12-4 ST	1	ST
29	2.885-233.0	Knotenstueck ND Zulauf	1	ST
30	2.885-226.3	Ersatzteilsatz Steuerkolben	1	ST
31	5.581-270.0	Ventilsitz	1	ST
33	5.583-146.3	Ventilschraube	3	ST
34	5.583-023.0	Ventilschraube M20x1 SW12	3	ST
37	2.885-231.0	Ersatzteilsatz Dueseneinsatz nur fuer Ersatz HNBR	1	ST
38	5.411-166.0	Verschlusschraube	1	ST
44	6.362-151.0	O-Ring 10 x 2 NBR 70	1	ST
45		Teil im Pumpenset	1	ST
46		Teil im Pumpenset	1	ST
47	6.363-615.0	O-Ring 11 x 1,5 -NBR70	1	ST
52	6.363-350.0	O-Ring 8.74x1.78	1	ST
53		Teil im Pumpenset	1	ST
54	6.362-169.0	O-Ring 12,0 X 2,0	1	ST
55		Teil im Pumpenset	1	ST
56		Teil im Pumpenset	1	ST
61	6.363-330.0	O-Ring 2,9 x 1,78	1	ST
63		Teil im Pumpenset	1	ST
68	7.306-118.0	Schraube M 6x35 -8.8-P2R (In6Rd)	6	ST
71	7.401-910.0	Kugel 3/8 G80-1.4034 DIN 5401	1	ST

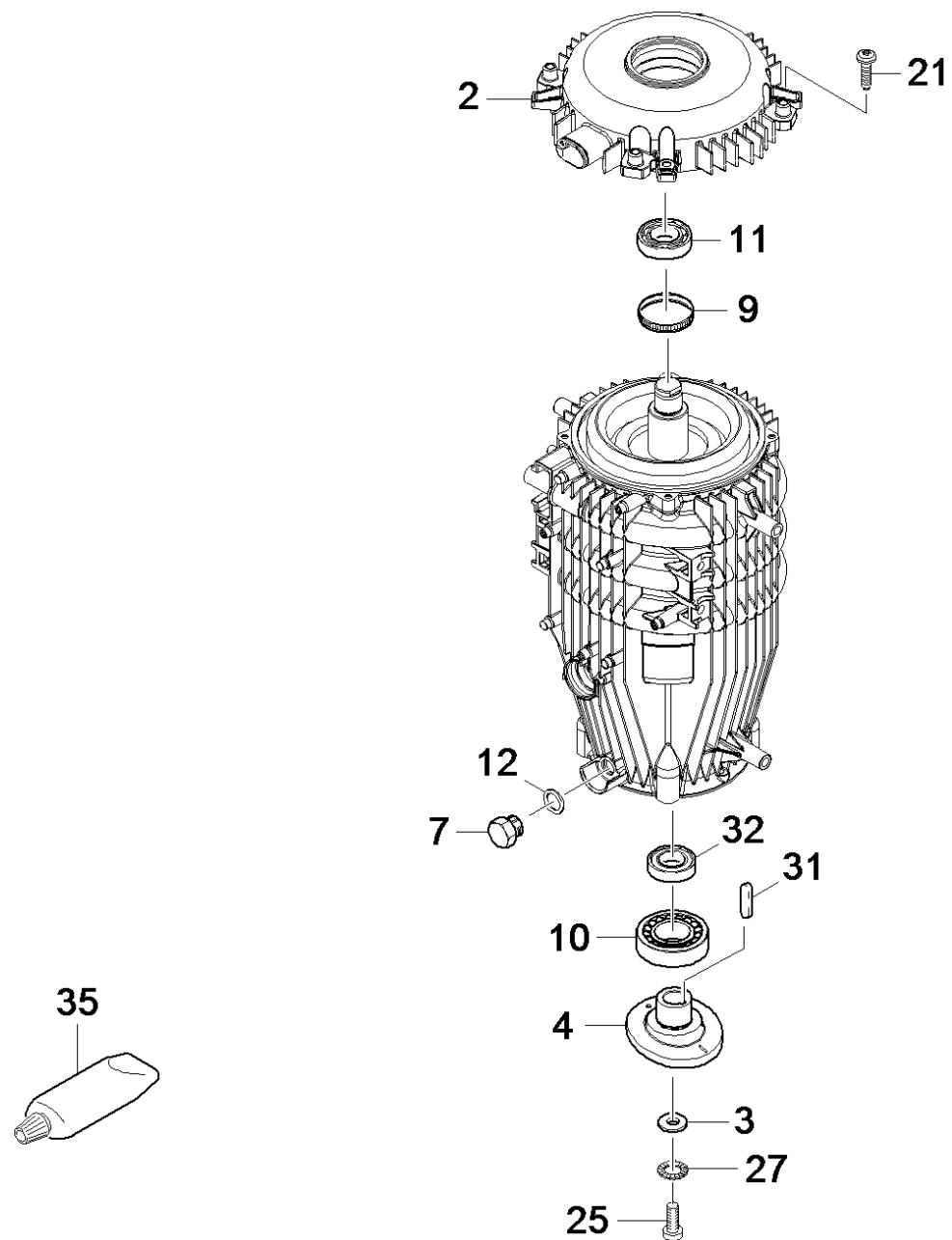


27 Ueberstroemventil kpl.

POS	Artikelnr.	Beschreibung	Anzahl	Einheit
1	5.304-114.0	6kt-Schraube Buchse	1	ST
2	2.885-232.0	Verschleisteile Set	1	ST
4	5.332-258.0	Schraubenfeder	1	ST
5	5.332-444.0	Schraubenfeder	1	ST
7	5.411-168.0	Ventilschraube M16x1	1	ST
9	5.443-370.0	Nippel	1	ST
13	5.584-169.0	Ventilbolzen	1	ST
17	5.769-227.0	Dueseneinsatz	1	ST
23	6.362-690.0	O-Ring 7x2 - NBR 70	1	ST
24	6.363-597.0	O-Ring 5,28 x 1,78	1	ST
25	6.362-151.0	O-Ring 10 x 2 NBR 70	2	ST
28	6.362-384.0	O-Ring 9x1,5 - NBR 70	2	ST
37	6.363-045.0	O-Ring 8X1,25 NBR	1	ST
45	7.401-908.0	Kugel 7 G300 -1.4301 DIN 5401	1	ST

4 Motor kpl. nur fuer Ersatz HD 13/12-4 ST 400V (4.624-072.0)

POS	Beschreibung	Anzahl	Einheit
1	Motor kpl. HD 13/12-4ST 400V	1	ST

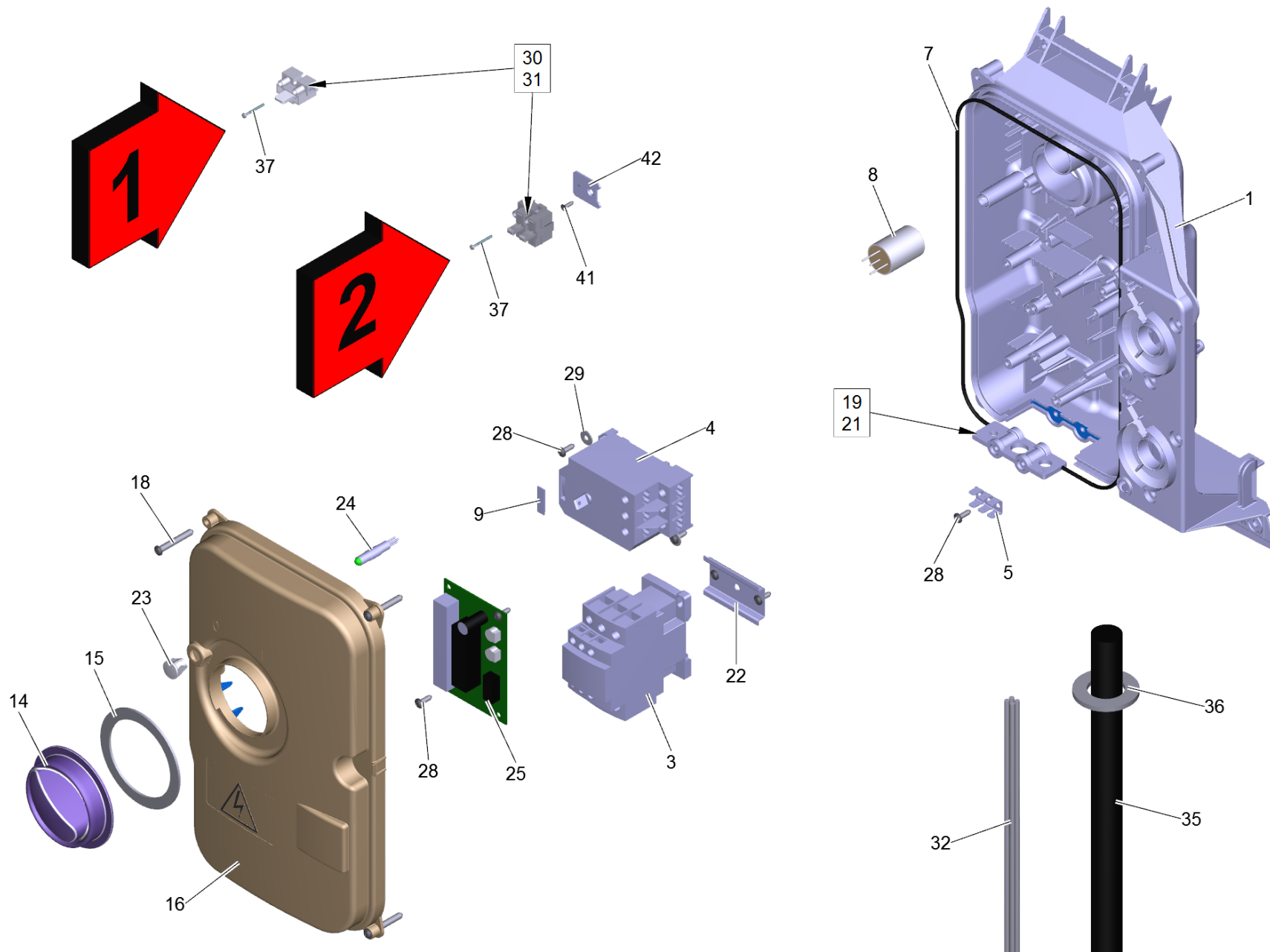


1 Motor kpl. HD 13/12-4ST 400V

POS	Artikelnr.	Beschreibung	Anzahl	Einheit
2	5.064-006.0	B-Lagerdeckel	1	ST
3	5.115-565.0	Scheibe	1	ST
4	5.120-353.3	Taumelscheibe	1	ST
7	5.411-100.0	Verschlusschraube	1	ST
9	6.343-010.0	Toleranzring 62x10	1	ST
10	6.401-225.3	Kegelrollenlager 41	1	ST
11	6.401-253.0	Kugellager 6305-2Z	1	ST
12	6.363-498.0	O-Ring 11,0x2,0 HNBR	1	ST
21	6.303-515.0	Schneidschraube M6x25	4	ST
25	7.306-041.0	Zyl.Schr. M8x20 -8.8-A2E ISO 4762	1	ST
27	7.312-166.0	Zahnscheibe A8,4-FSt-A3E DIN 6797	1	ST
31	7.318-035.0	Passfeder 8x7x25 -C45K DIN 6885-1	1	ST
32	7.367-012.0	RWDR A35x52x7 -FKM DIN 3760	1	ST
35	6.288-044.0	Silikonfett 100 G	1	ST

100 Pumpenset HD 13/12-4 ST-H (2.885-319.0)

POS	Artikelnr.	Beschreibung	Anzahl	Einheit
1	2.885-229.0	Ventil nur fuer Ersatz	2	ST
2	4.580-734.0	Ventil kpl.	1	ST
6	6.363-543.0	O-Ring 6,0 x 1,5 HNBR 70 Shore	3	ST
7	6.363-331.0	O-Ring 9,0 x 1,5	2	ST
8	6.363-498.0	O-Ring 11,0x2,0 HNBR	1	ST
9	6.363-459.0	O-Ring 14 x 2	4	ST
10	6.363-542.0	O-Ring 16,0 x 2,0 HNBR 70 Shore	1	ST
11	6.363-541.0	O-Ring 21 x 1,78 HNBR 70 Shore	2	ST
14	5.034-494.0	Buegel	1	ST
15	6.288-072.0	Silikonfett	1	ST
900	4.100-789.0	Dichtungssatz	1	ST



4 E-Geraeteschrank HD-ST 400V

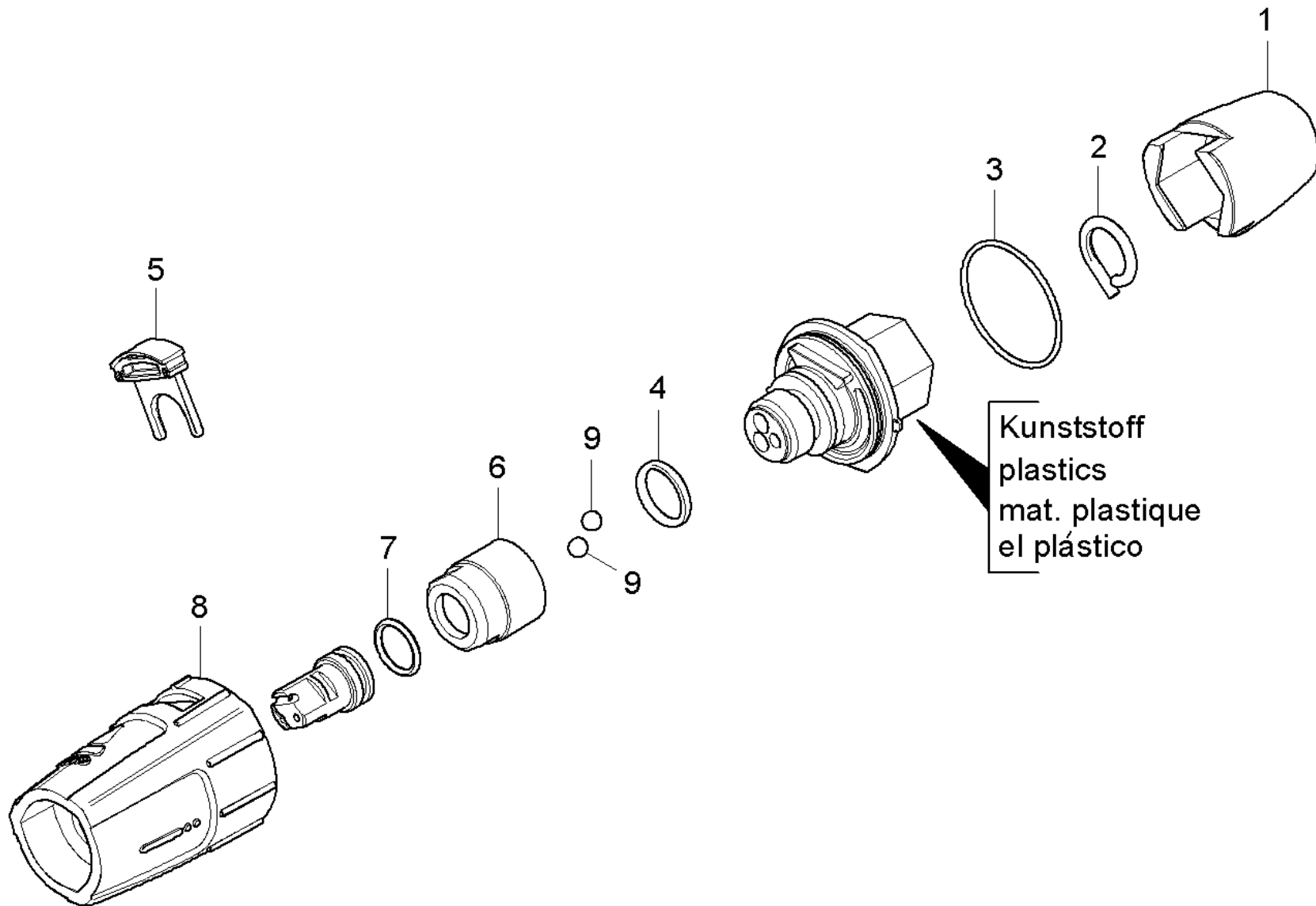
POS	Artikelnr.	Beschreibung	Anzahl	Einheit	Fußnotentext
1	5.062-336.0	Gehaeuse E-Geraeteschrank	1	ST	
3	6.632-356.0	Schuetz LC1-D18 B7	1	ST	
4	6.631-190.0	Motorschutzschalter	1	ST	
5	6.641-270.0	Flachstecker	1	ST	
7	6.273-037.0	Dichtschnur Moosgummi 3	0,8	m	
8	6.661-302.0	Funkentstoerfilter 3-polig	1	ST	
9	6.630-049.0	Abdeckkappe	1	ST	
10	4.820-476.0	Kabel schwarz 2,5mm²x250mm	3	ST	
14	5.321-692.0	Drehgriff	1	ST	
15	5.363-616.0	Dichtring	1	ST	
16	5.064-413.0	Deckel E-Geraeteschrank	1	ST	
18	7.303-085.0	Schraube 4x 35 -10.9-R2R (K-In6Rd)	4	ST	
19	5.263-101.0	Spannteil 10.5/14/7	2	ST	
20	6.641-463.0	Kabelband	4	ST	
21		Bl.Schr. ST3,9x45 -St-A2K-C-H ISO 7049	2	ST	
22	5.802-261.0	Montageteil	1	ST	
23	6.651-506.0	Linsengehaeuse	1	ST	
24	6.651-505.3	Signalleuchte	1	ST	
25	6.984-610.0	Platine Steuerung HD-ST	1	ST	
27	4.820-793.0	Kabel braun 1,0mm²x200mm	2	ST	
28	7.303-106.0	Schraube 4x12 -10.9-R2R (IN6RD)	7	ST	
29	7.312-281.0	Scheibe 4 -200HV-A2E ISO7093-1	2	ST	
30	6.643-336.0	Klemmleiste	2	ST	VERSION 1
30	6.643-471.0	Klemmleiste mit Sicherung	2	ST	VERSION 2
31	6.644-070.0	Sicherungseinsatz mitteltraege G-5,0A	2	ST	
32	6.649-844.0	Kabelbaum HD-ST	1	ST	
35	6.649-442.3	Kabel mit Stecker	1	ST	
36	7.312-098.0	Scheibe 27 -PA6.6-Natur ISO 7089	1	ST	
37	6.303-245.0	Zyl.Schr. 3X18-ST-A2E	1	ST	VERSION 1
37	7.306-045.0	Zyl.Schr. M2x20-4.8-A2K DIN 84	1	ST	VERSION 2
40	6.642-043.0	Isolierschlauch 10	0,36	m	
41	7.303-119.0	Senkschraube 3x10 -10.9-R2R (In6Rd)	1	ST	VERSION 2
42	5.013-470.0	Blech Klemme	1	ST	VERSION 2

40 Dreifachduese nur fuer Ersatz 098 (4.767-205.0)

POS	Artikelnr.	Beschreibung	Anzahl	Einheit
2	5.970-837.0	ETL Dreifachduese	1	ST

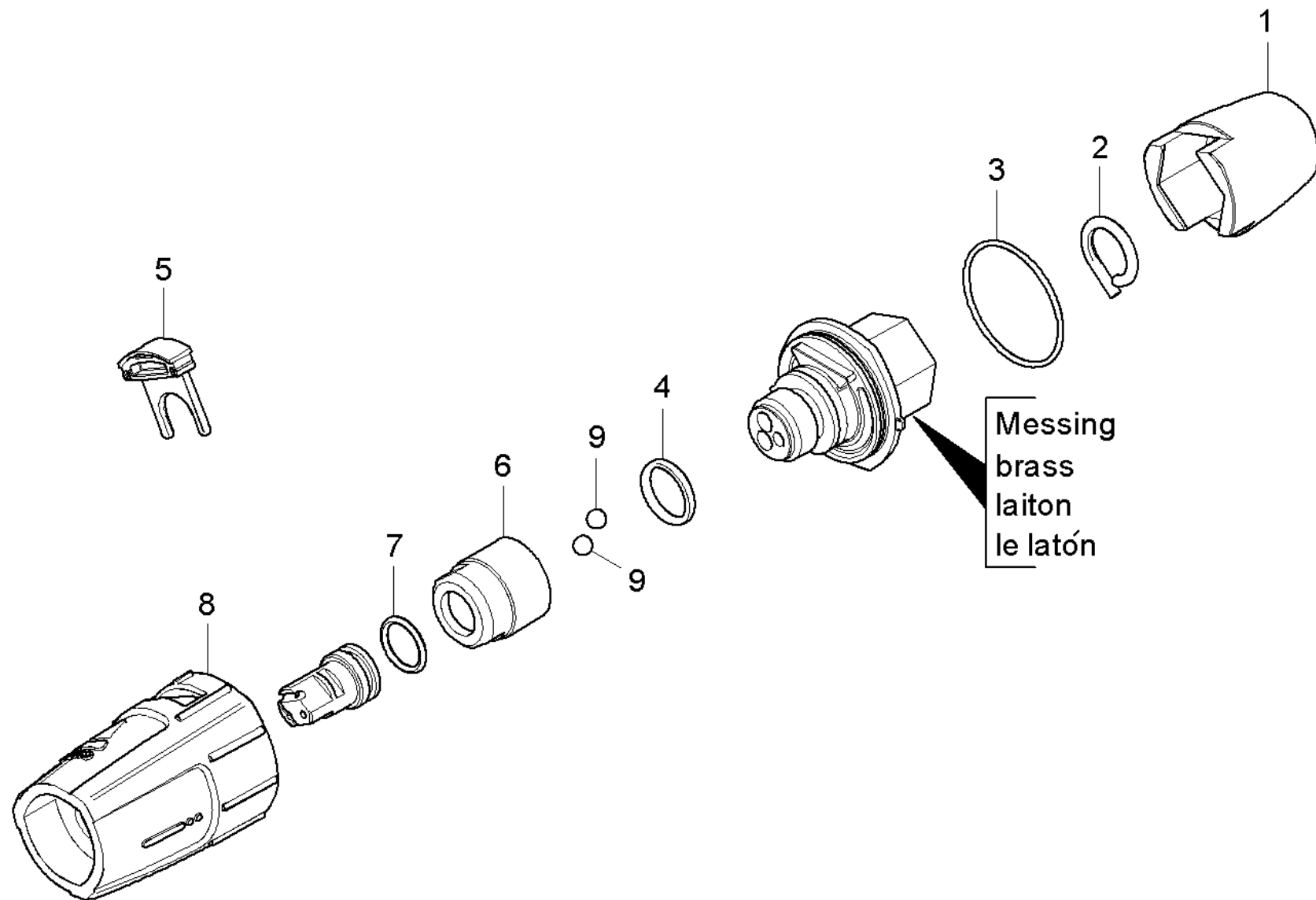
2 ETL Dreifachduese (5.970-837.0)

POS	Beschreibung	Anzahl	Einheit
10	Dreifachduese Kunststoff	1	ST
20	Dreifachduese Messing	1	ST



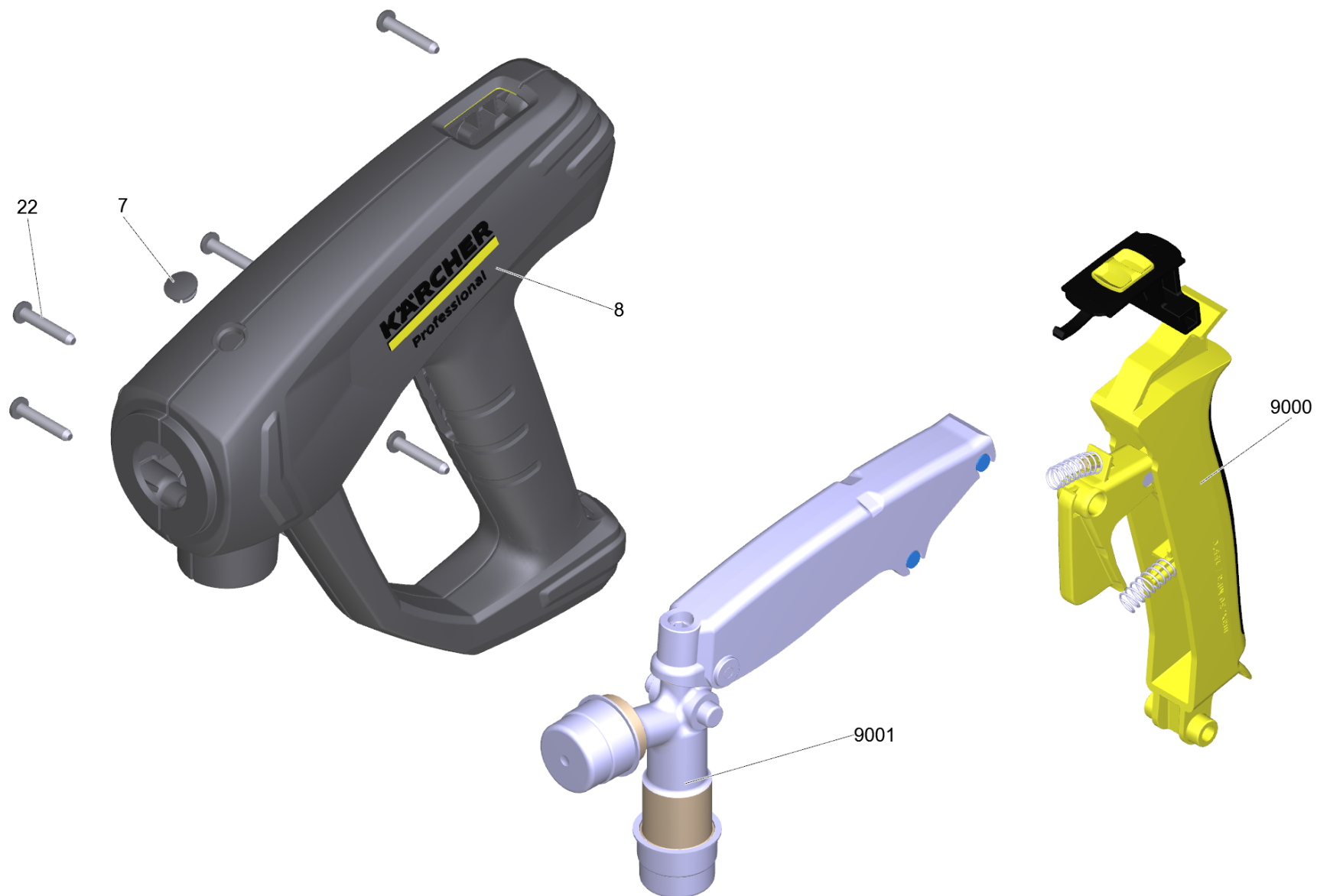
10 Dreifachduese Kunststoff

POS	Artikelnr.	Beschreibung	Anzahl	Einheit
1	5.394-530.0	Schutzteil kpl.	1	ST
2	6.343-150.0	Stift 03	1	ST
3	6.362-409.0	O-Ring 32,0 X 1,5	1	ST
4	7.362-039.0	O-Ring 15,5x1,5 -NBR70 DIN 3771	1	ST
5	5.321-884.0	Klammer	1	ST
6	5.311-236.0	Mutter	1	ST
7	6.362-480.0	O-Ring 12,42x 1,78	1	ST
8	5.394-874.0	Schutzteil	1	ST
9	7.401-902.0	Kugel 5 G20 -1.4034 DIN 5401	2	ST



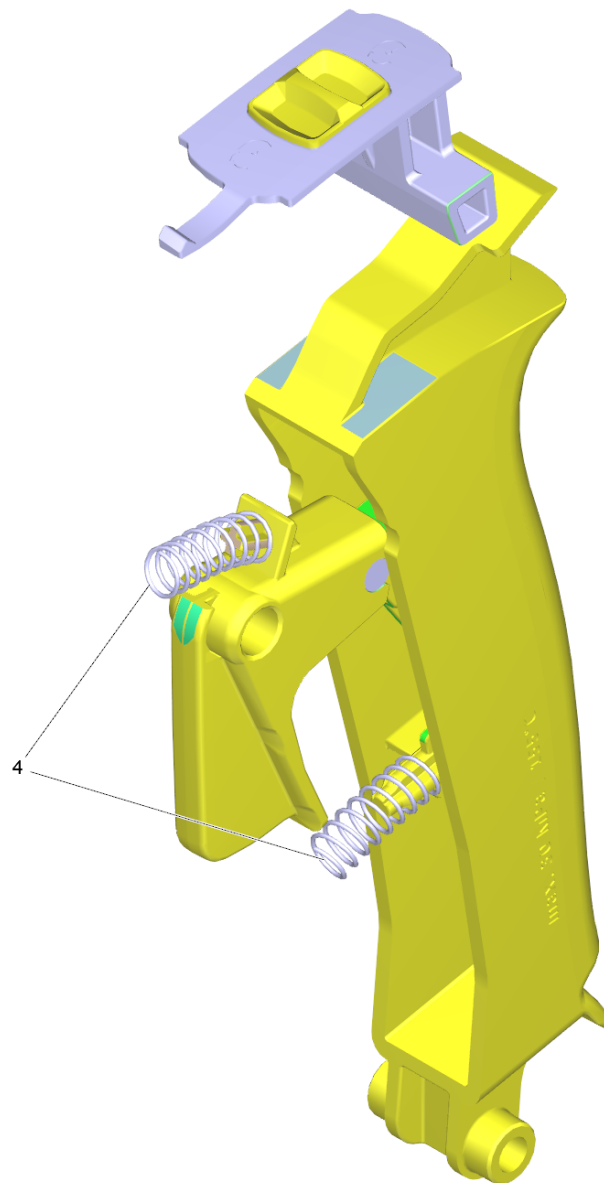
20 Dreifachduese Messing

POS	Artikelnr.	Beschreibung	Anzahl	Einheit
1	5.394-530.0	Schutzteil kpl.	1	ST
2	6.343-150.0	Stift 03	1	ST
3	6.362-409.0	O-Ring 32,0 X 1,5	1	ST
4	6.362-460.0	O-Ring 14,0 X 2,5-NBR 70	1	ST
5	5.321-884.0	Klammer	1	ST
6	5.311-225.0	Mutter	1	ST
7	6.362-480.0	O-Ring 12,42x 1,78	1	ST
8	5.394-859.0	Schutzteil	1	ST
9	7.401-902.0	Kugel 5 G20 -1.4034 DIN 5401	2	ST



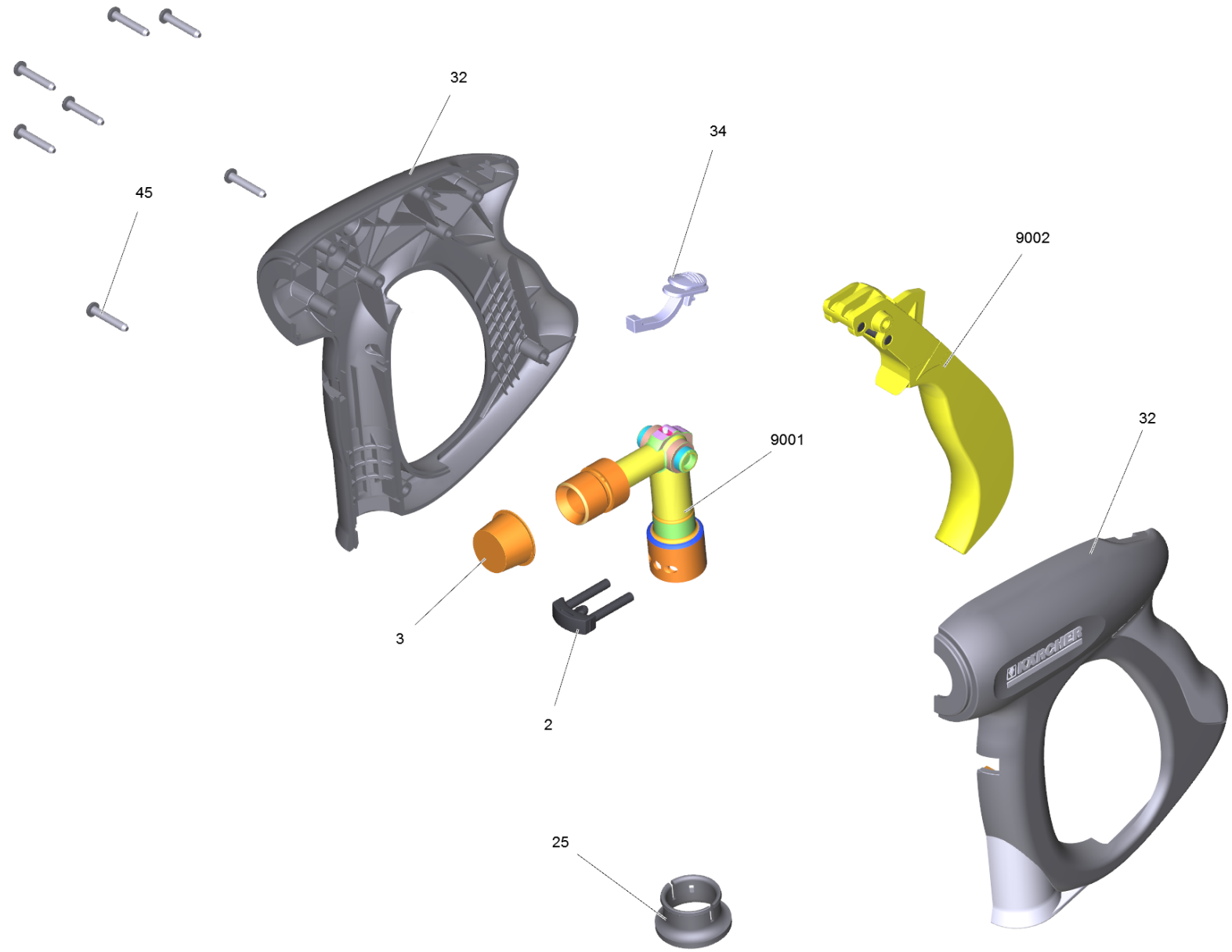
41 EASY!Force Advanced (4.118-005.0)

POS	Artikelnr.	Beschreibung	Anzahl	Einheit
7	5.132-001.0	Stopfen	1	ST
8	5.321-136.3	Griffpaar EH 155 nur fuer Ersatz	1	ST
22	7.303-096.0	Schraube 4x22-ST-10.9-R2R (IN6RD)	7	ST
9000	2.885-483.0	Ersatzteil-Set Hebel	1	ST
9001	4.427-014.0	Knotenstueck TR EH 155 nur fuer Ersatz	1	ST



9000 Ersatzteil-Set Hebel (2.885-483.0)

POS	Artikelnr.	Beschreibung	Anzahl	Einheit
4	5.332-178.0	Schraubenfeder	2	ST

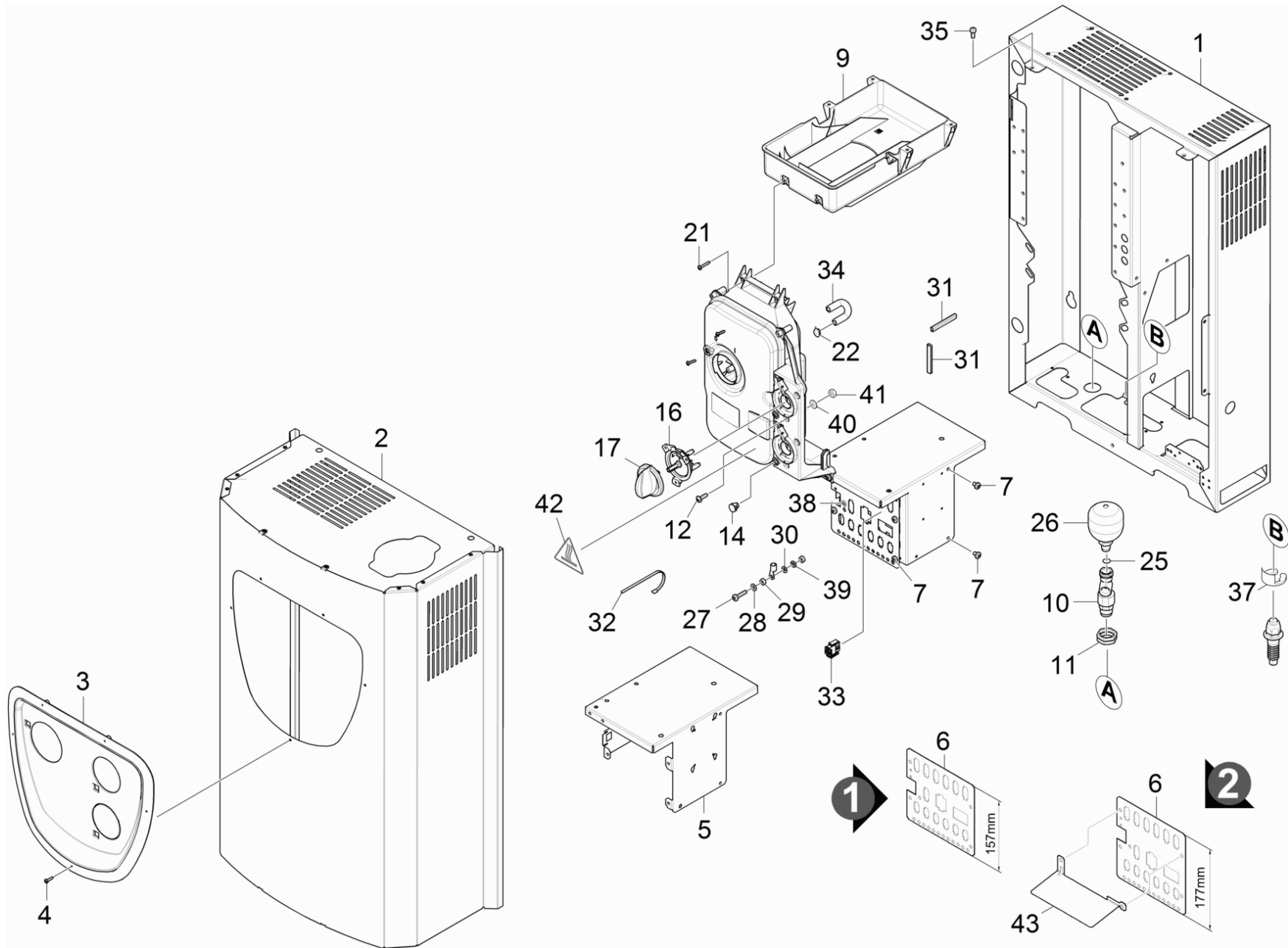


41 Handspritzpistole (4.775-463.0)

POS	Artikelnr.	Beschreibung	Anzahl	Einheit
2	4.037-013.0	Haken	1	ST
3	6.368-012.0	Schutzkappe 22X1,5	1	ST
4	6.869-075.0	Metallkleber 1,5 ml	1	ST
cart_info_txt: Dieses Material ist auf Grund der Gefahrstoff-Verordnung nicht lieferbar. Bitte beschaffen Sie dieses oder vergleichbares Material bei einem lokalen Lieferanten Ihrer Wahl.				
25	5.110-596.0	Huelse	1	ST
32	5.321-669.3	Griffpaar	1	ST
34	5.481-331.0	Schieber	1	ST
45	7.303-096.0	Schraube 4x22-ST-10.9-R2R (IN6RD)	7	ST
1041	6.288-044.0	Silikonfett 100 G	1	ST
9001	4.427-215.3	Knotenstueck kpl. nur fuer Ersatz	1	ST
9002	4.481-209.3	Hebel kpl. fuer Ersatz	1	ST

200 Gehaeuse kpl.

POS	Artikelnr.	Beschreibung	Anzahl	Einheit
50	2.209-769.3	ETL Gehaeuse kpl.	1	ST



50 ETL Gehaeuse kpl. (2.209-769.3)

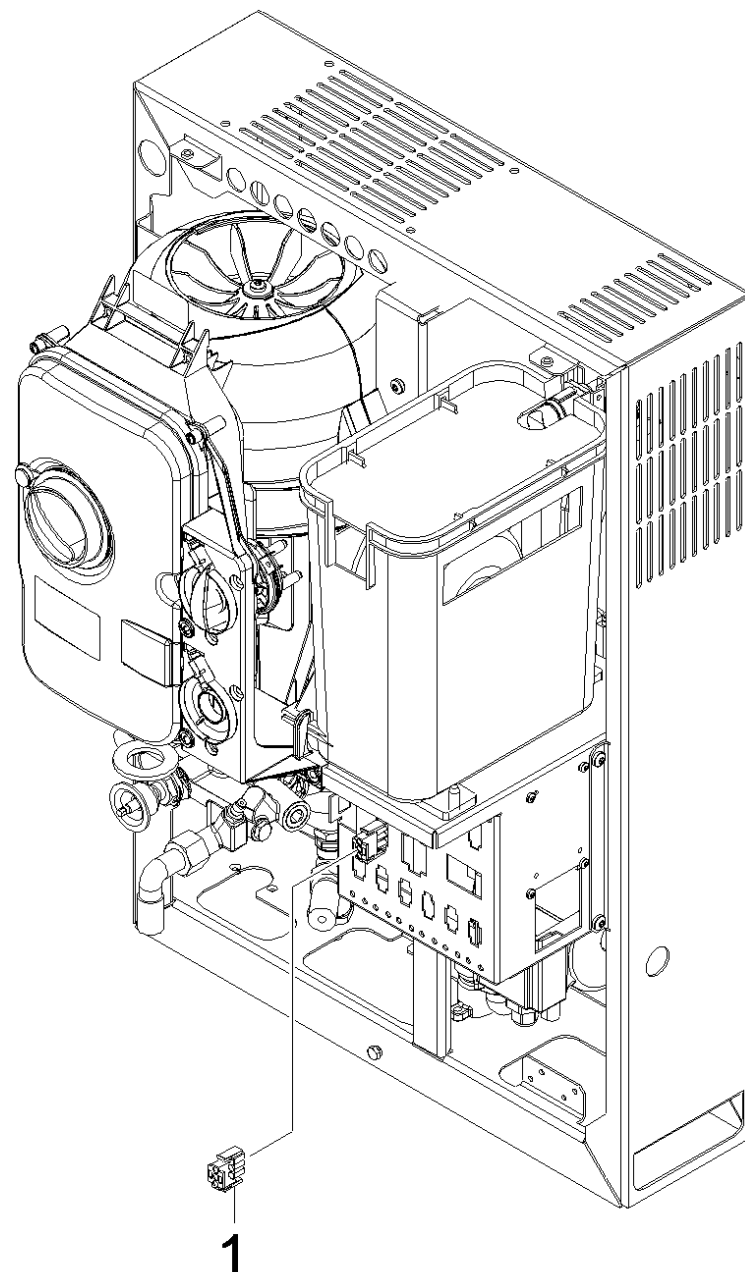
POS	Artikelnr.	Beschreibung	Anzahl	Einheit	Bemerkung	Fußnotentext
1	4.051-282.0	Rahmen kpl. basaltgrau	1	ST		
2	4.067-070.0	Haube kpl. basaltgrau	1	ST		
3	5.841-519.0	Bedienfeld Haube	1	ST		
4	7.303-117.0	Schraube 4x20 -A2-70 (In6Rd)	5	ST		
5	5.012-324.0	Blech Schwimmer basaltgrau	1	ST		
6	5.012-242.0	Blech Stecker basaltgrau	1	ST		VERSION 2
6	5.012-325.0	Blech Stecker basaltgrau	1	ST		VERSION 1
7	7.306-087.0	Schraube M6x10 -8.8-R3R (In6Rd)	10	ST		
9	5.692-121.0	Luftfuehrung	1	ST		
10	5.427-021.0	Knotenstueck Ausgang HD	1	ST	TR	VERSION 2
10	5.427-305.0	Knotenstueck	1	ST	M22x1,5	VERSION 1
11	5.311-165.0	6kt-Mutter M30x1,5	2	ST		
12	7.306-098.0	Zyl.Schr. M 4X16-8.8-A2E DIN 912	2	ST		
14	6.651-316.0	Linsengehaeuse rot	2	ST		
16	4.063-884.0	Dosierventil Chemie	1	ST		
17	5.321-844.0	Drehgriff	1	ST		
21	7.303-084.0	Schraube 4x25 -10.9-R2R (K-In6Rd)	2	ST		
22	6.388-560.0	Schlauchschelle	2	ST		
25	6.362-176.0	O-Ring 6,07x1,78	1	ST		
26	6.505-054.0	Druckspeicher	1	ST	ST	
26	6.505-054.0	Druckspeicher	1	ST	ST-H	
27	7.306-094.0	Schraube M6x25 -8.8-R3R (In6Rd)	2	ST		
28	6.600-117.0	Kontaktscheibe 6mm	2	ST		
29	7.311-003.0	6kt-Mutter M6 -8-A2E ISO 4032	4	ST		
30	7.312-003.0	Scheibe 6 -200HV-A3E ISO 7089	2	ST		
31	6.368-089.0	Kantenschutz	1	m		ALS METERWARE BESTELLEN
32	6.641-464.0	Kabelbinder	2	ST		
33	6.649-887.0	Stecker 3-fach Blindstecker	1	ST		
34	6.388-194.0	Schlauch DN 7	0,1	m		
35	7.306-022.0	Zyl.Schr. M 6x20-8.8-A2E ISO4762	2	ST		
37	6.343-186.0	Sicherungsring	1	ST		
38	6.643-145.0	Etikett Erdung	2	ST		
39	7.313-003.0	Federring B 6-FSt-A3E DIN 127	2	ST		

50 ETL Gehaeuse kpl. (2.209-769.3)

POS	Artikelnr.	Beschreibung	Anzahl	Einheit	Bemerkung	Fußnotentext
40	7.312-001.0	Scheibe 4-200HV-A2K ISO 7089	4	ST		
41	7.311-001.0	6kt-Mutter M4 -6-A2E ISO 4032	2	ST		
42	6.643-943.0	Warnschild Heiss	1	ST		
43	5.012-245.0	Blech Spritzwasserschutz basaltgrau	1	ST		VERSION 2

300 Teile ohne Druckentlastung

POS	Artikelnr.	Beschreibung	Anzahl	Einheit
10	2.209-772.3	ETL ohne Druckentlastung	1	ST

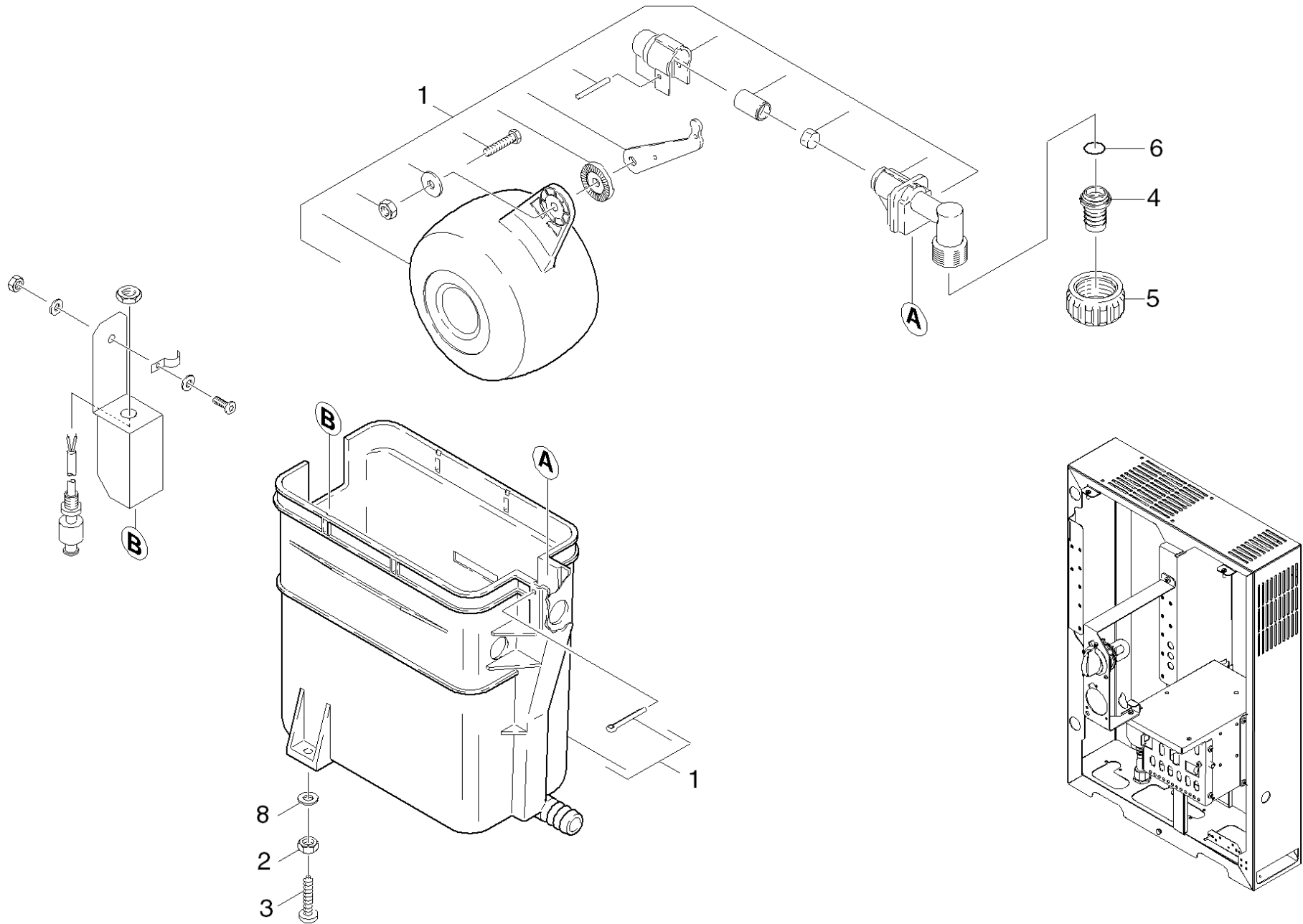


10 ETL ohne Druckentlastung (2.209-772.3)

POS	Artikelnr.	Beschreibung	Anzahl	Einheit
1	6.649-887.0	Stecker 3-fach Blindstecker	1	ST

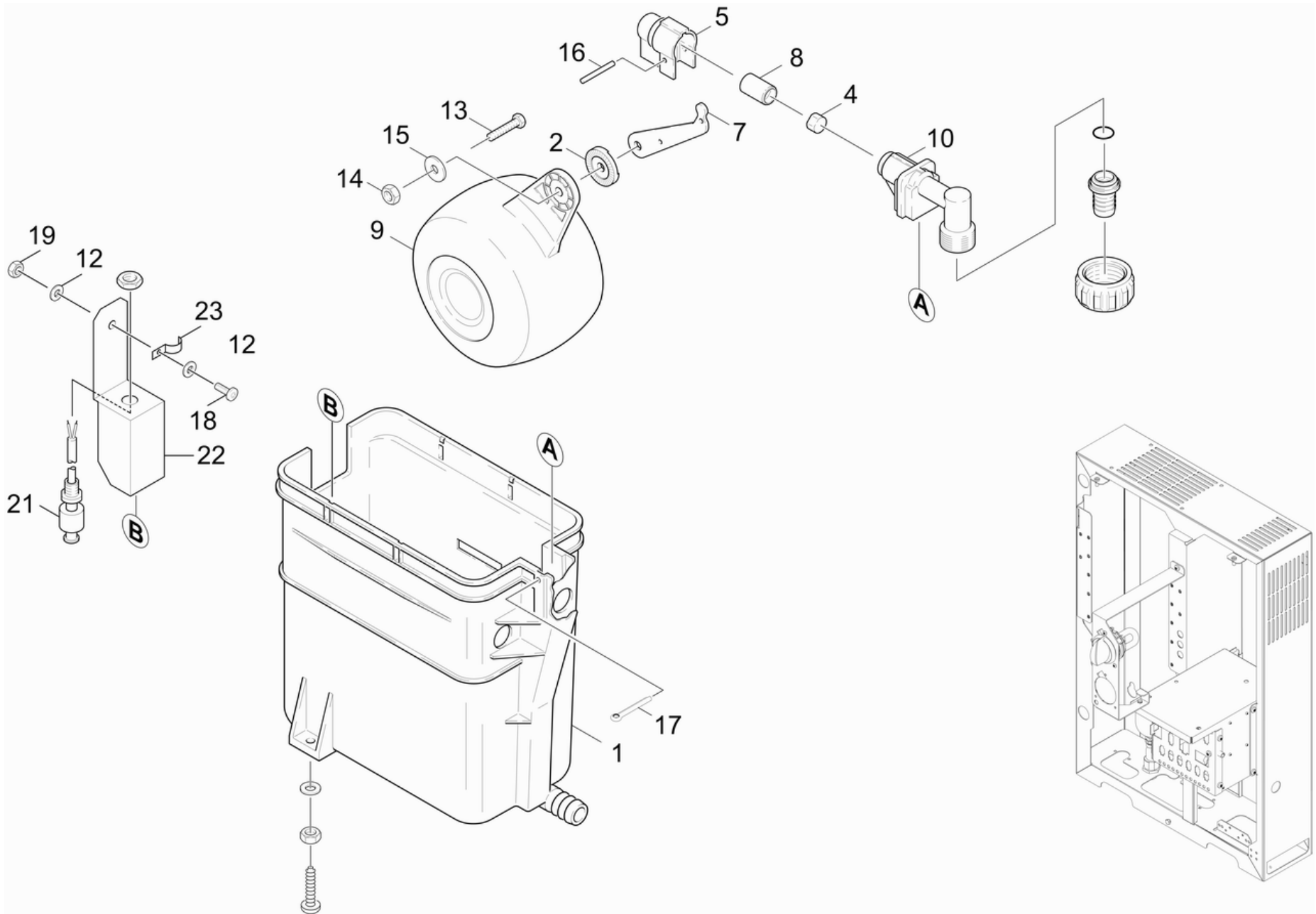
330 Schwimmerbehaelter

POS	Artikelnr.	Beschreibung	Anzahl	Einheit
1	2.209-774.3	ETL Schwimmerbehaelter	1	ST



1 ETL Schwimmerbehälter (2.209-774.3)

POS	Artikelnr.	Beschreibung	Anzahl	Einheit
1	4.593-025.0	Schwimmerbehälter	1	ST
2	7.311-006.0	6kt-Mutter M10 -8-A3E ISO 4032	2	ST
3	6.303-315.0	Schraube 8 x 35	2	ST
4	5.443-224.0	Schlauchnippel	1	ZST
5	5.310-173.0	Mutter R 3/4"	1	ST
6	6.362-078.0	O-Ring 13,3x2,4	1	ST
8	5.115-971.0	Scheibe	2	ST

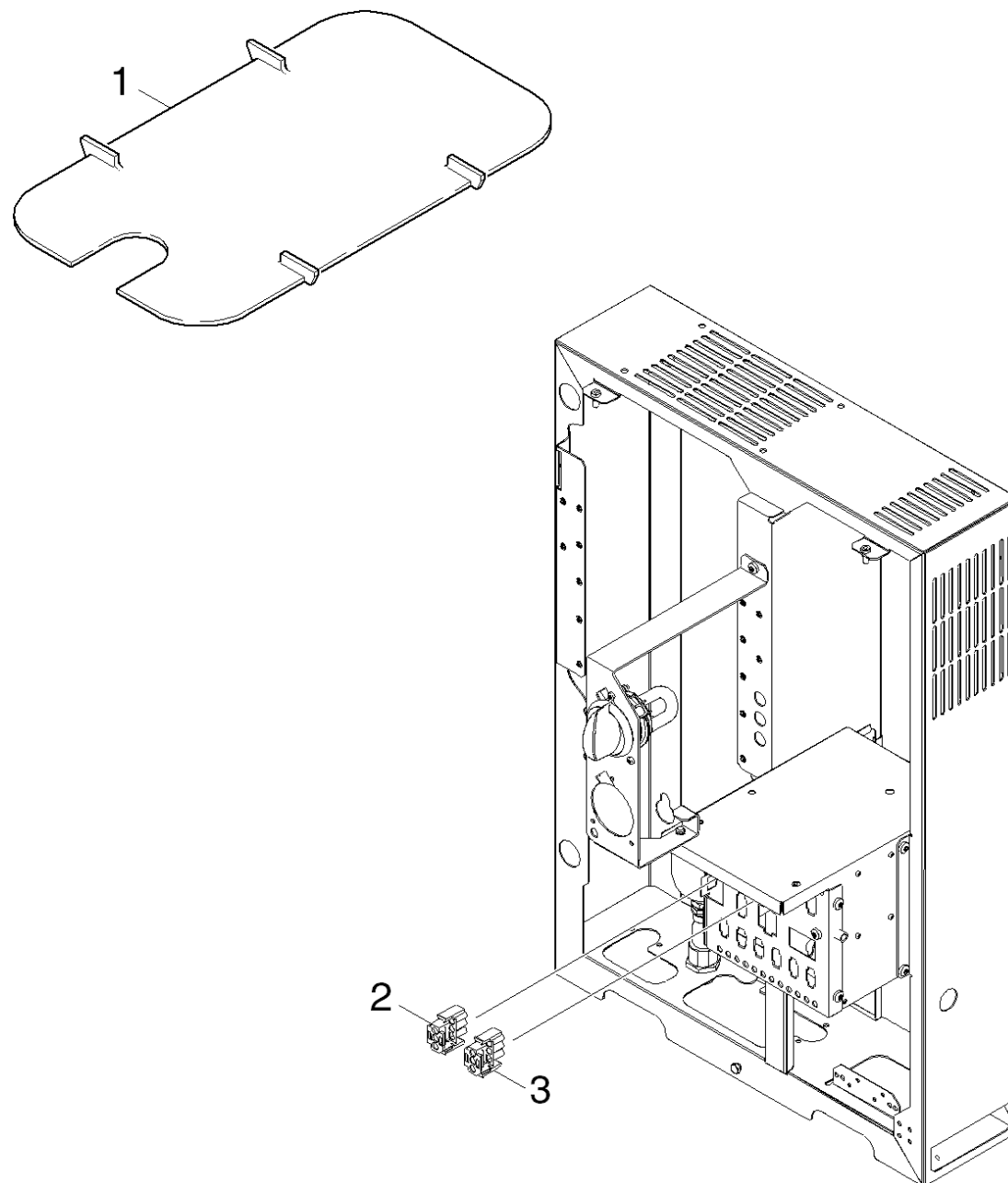


1 Schwimmerbehälter (4.593-025.0)

POS	Artikelnr.	Beschreibung	Anzahl	Einheit	Bemerkung
1	5.070-686.0	Schwimmerbehälter HD / HDS	1	ST	
2	5.115-158.0	Scheibe	1	ST	
4	5.364-095.0	Flachdichtung	1	ST	ST-H
4	5.364-095.0	Flachdichtung	1	ST	ST
5	5.394-066.0	Schutzteil	1	ST	
7	5.481-029.0	Hebel	1	ST	
8	5.584-026.0	Ventilbolzen	1	ST	ST
8	5.584-026.0	Ventilbolzen	1	ST	ST-H
9	5.585-024.0	Schwimmer	1	ST	
10	5.587-103.0	Ventilgehäuse	1	ST	ST-H
10	5.587-103.0	Ventilgehäuse	1	ST	ST
12	7.312-042.0	Scheibe 4 -CuZn-E2E ISO 7090	2	ST	
13	7.306-194.0	Schraube M6x20 -A2-70 (In6Rd) ISO 14583	1	ST	
14	7.311-422.0	6kt-Mutter M 6-1.4305 ISO 10511	1	ST	
15	7.312-279.0	Scheibe 6-CuZn ISO 7093-1	1	ST	
16	7.316-004.0	Bolzen A 3x25 -CuZn ISO 2340	1	ST	
17	7.316-432.0	Splint 4x50 -St-A2E ISO 1234	1	ST	
18	7.306-207.0	Schraube M4x12 -A2-70 ISO 14583	1	ST	
19	7.311-064.0	6kt-Mutter M 4-A2-70 ISO 4032	1	ST	
20	5.050-962.0	Blechteil	1	ST	
21	4.070-832.0	Schwimmerschalter Schliesser kpl.	1	ST	
23	7.373-060.0	Schelle 1-5- W5 DIN 72571	1	ST	

340 Teile ohne Enthaerter

POS	Artikelnr.	Beschreibung	Anzahl	Einheit
1	2.209-776.3	ETL ohne Enthaerter	1	ST

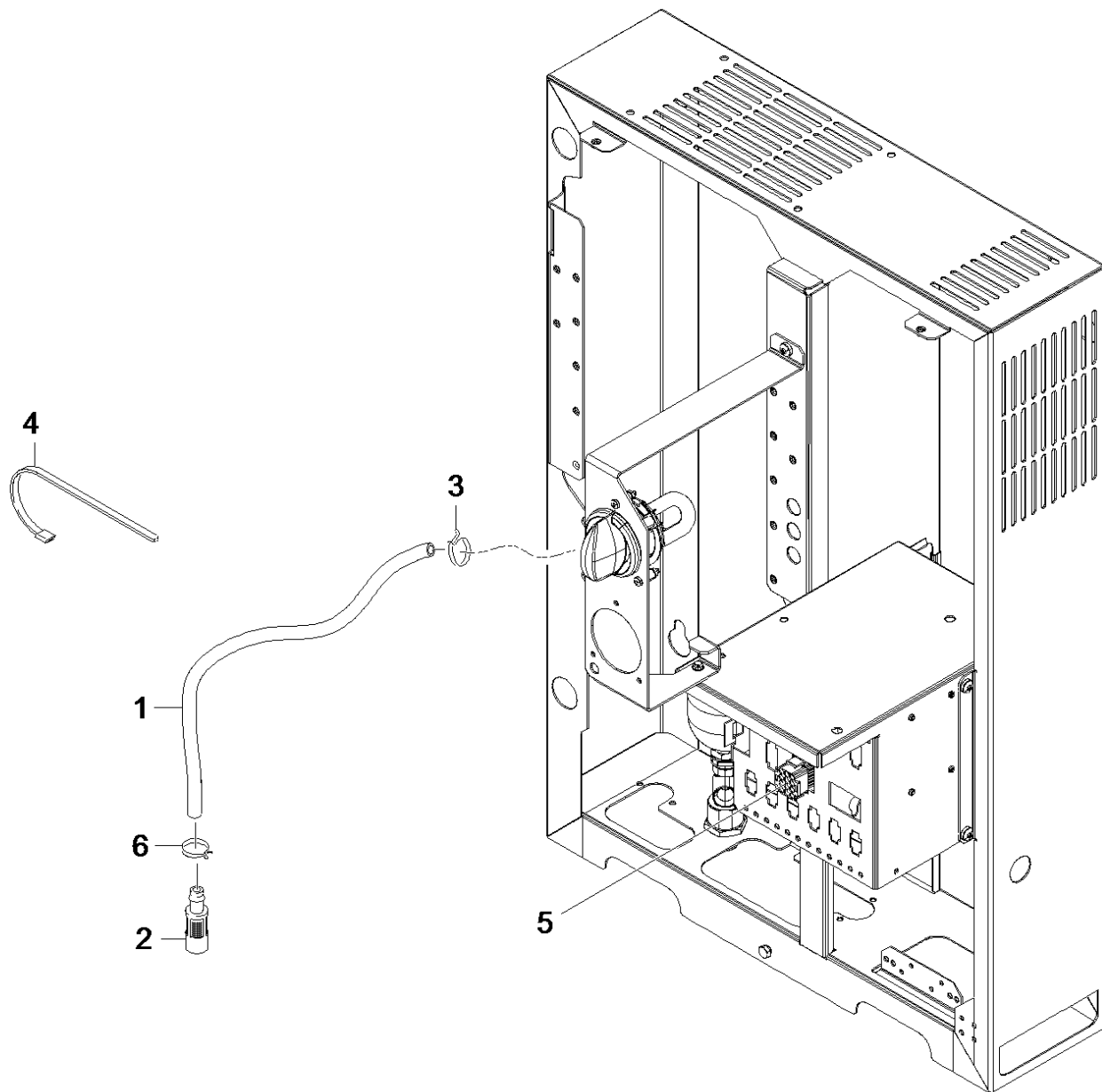


1 ETL ohne Enthaerter (2.209-776.3)

POS	Artikelnr.	Beschreibung	Anzahl	Einheit
1	5.063-243.0	Deckel	1	ST
2	6.649-889.0	Stecker Bruecke X4	1	ST
3	6.649-887.0	Stecker 3-fach Blindstecker	1	ST

404 Teile ohne Fernbedienung

POS	Artikelnr.	Beschreibung	Anzahl	Einheit
10	2.209-781.3	ETL ohne Fernbedienung	1	ST

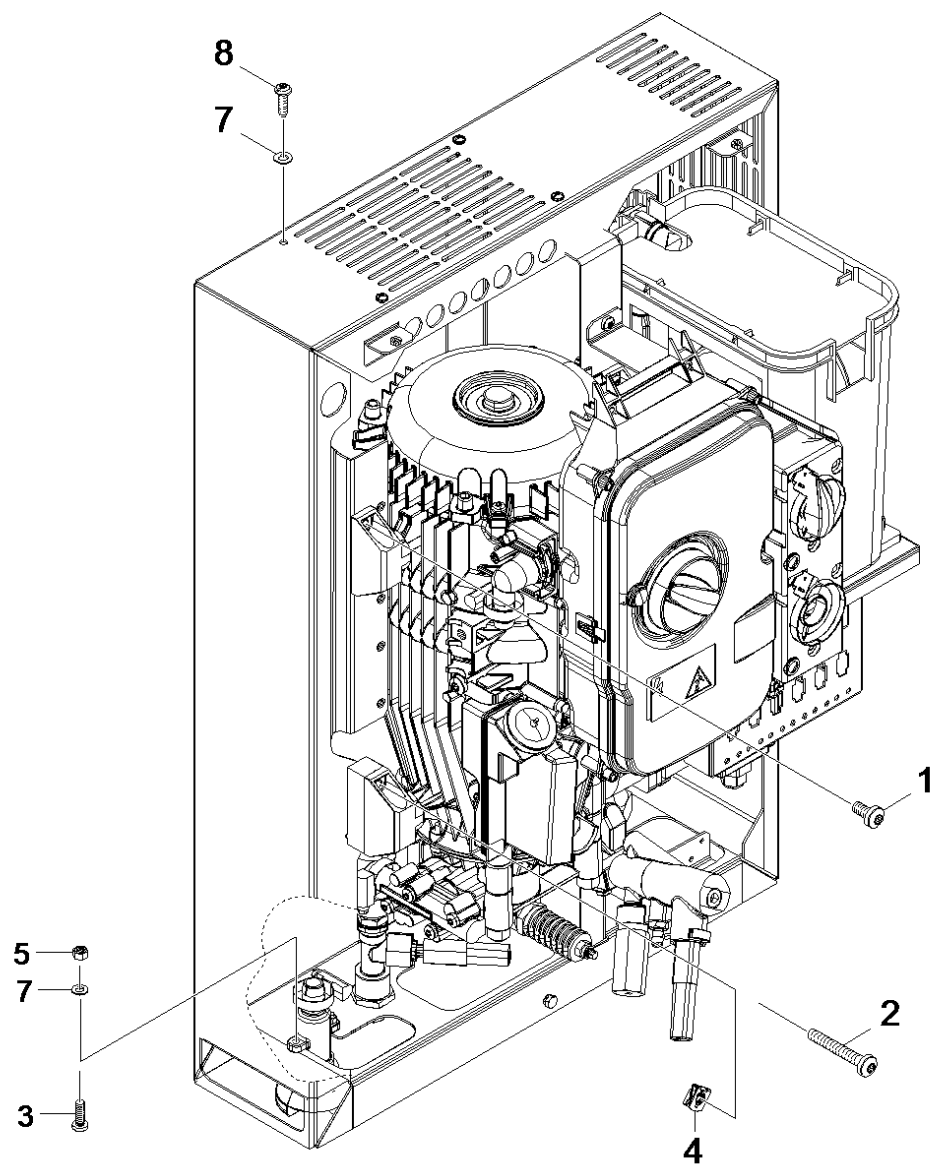


10 ETL ohne Fernbedienung (2.209-781.3)

POS	Artikelnr.	Beschreibung	Anzahl	Einheit	Fußnotentext
1	6.388-194.0	Schlauch DN 7	2	m	ALS METERWARE BESTELLEN
2	5.731-652.0	Filter mit Gewicht	1	ST	
3	6.388-560.0	Schlauchschelle	1	ST	
4	6.641-464.0	Kabelbinder	1	ST	
5	6.649-890.0	Stecker Bruecke 12-polig	1	ST	
6	6.389-768.0	Schlauchschelle	1	ST	

550 Befestigung Pumpensatz 13/12

POS	Artikelnr.	Beschreibung	Anzahl	Einheit
1	2.209-787.3	ETL Befestigung Pumpensatz 13/12	1	ST



1 ETL Befestigung Pumpensatz 13/12 (2.209-787.3)

POS	Artikelnr.	Beschreibung	Anzahl	Einheit
1	7.306-089.0	Schraube M6x12 -8.8-R2R (In6Rd)	4	ST
2	7.306-129.0	Schraube M6x40 -8.8-P2R (In6Rd)	4	ST
3	7.306-077.0	Schraube M5x16 -8.8-R2R (In6Rd)	2	ST
4	6.310-082.0	Steckmutter M6	4	ST
5	7.311-002.0	6kt-Mutter M5 -6-A2E ISO 4032	2	ST
7	7.312-002.0	Scheibe 5-200HV-A3E ISO 7089	6	ST
8	7.303-107.0	Schraube 5x16 -10.9-P2R (K-In6Rd)	4	ST