

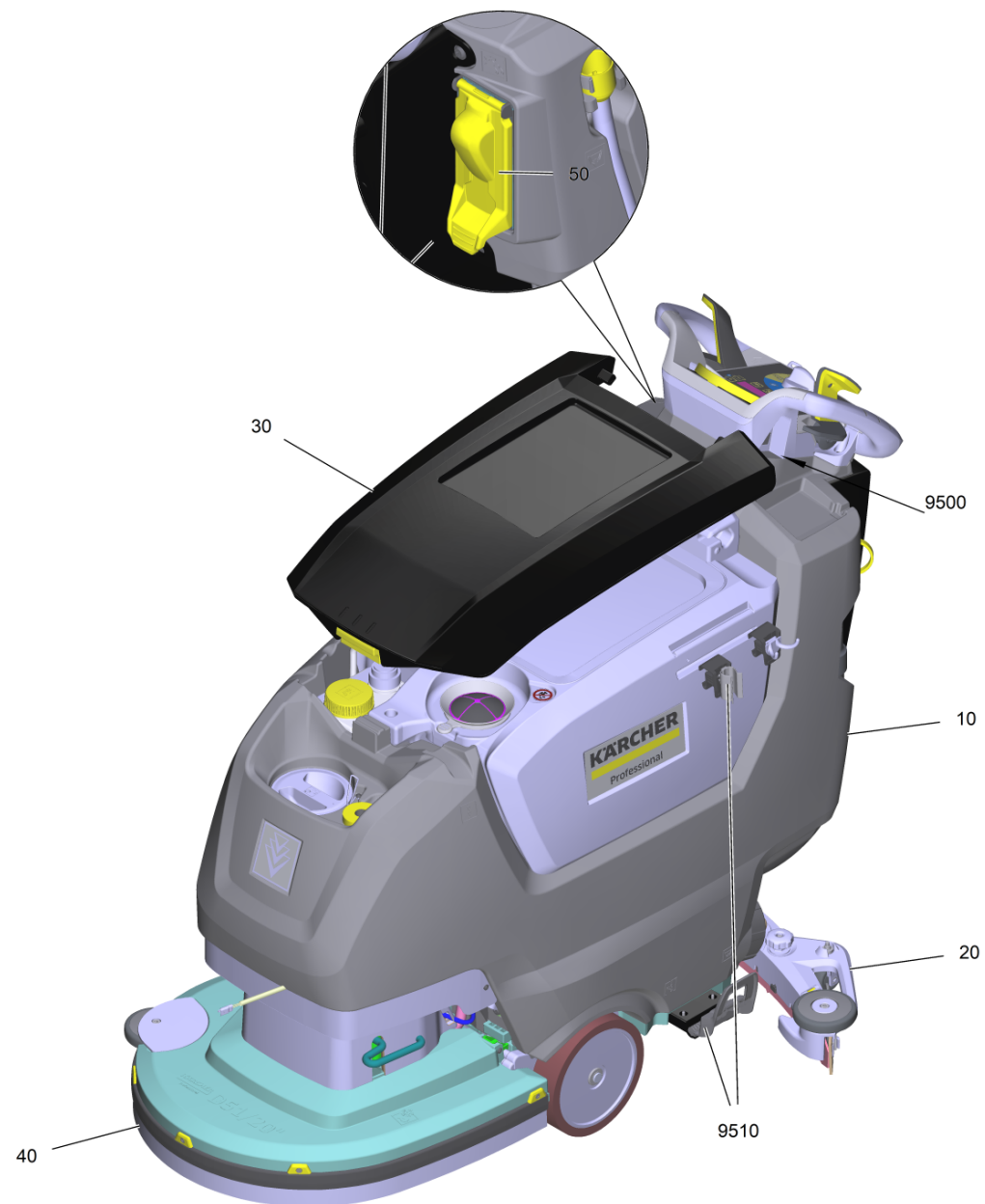
## **Ersatzteilliste**

(1.533-226.0) B 50W Bp Pack 80Ah Li+D51+Rinse+Autofill

## Inhaltsverzeichnis

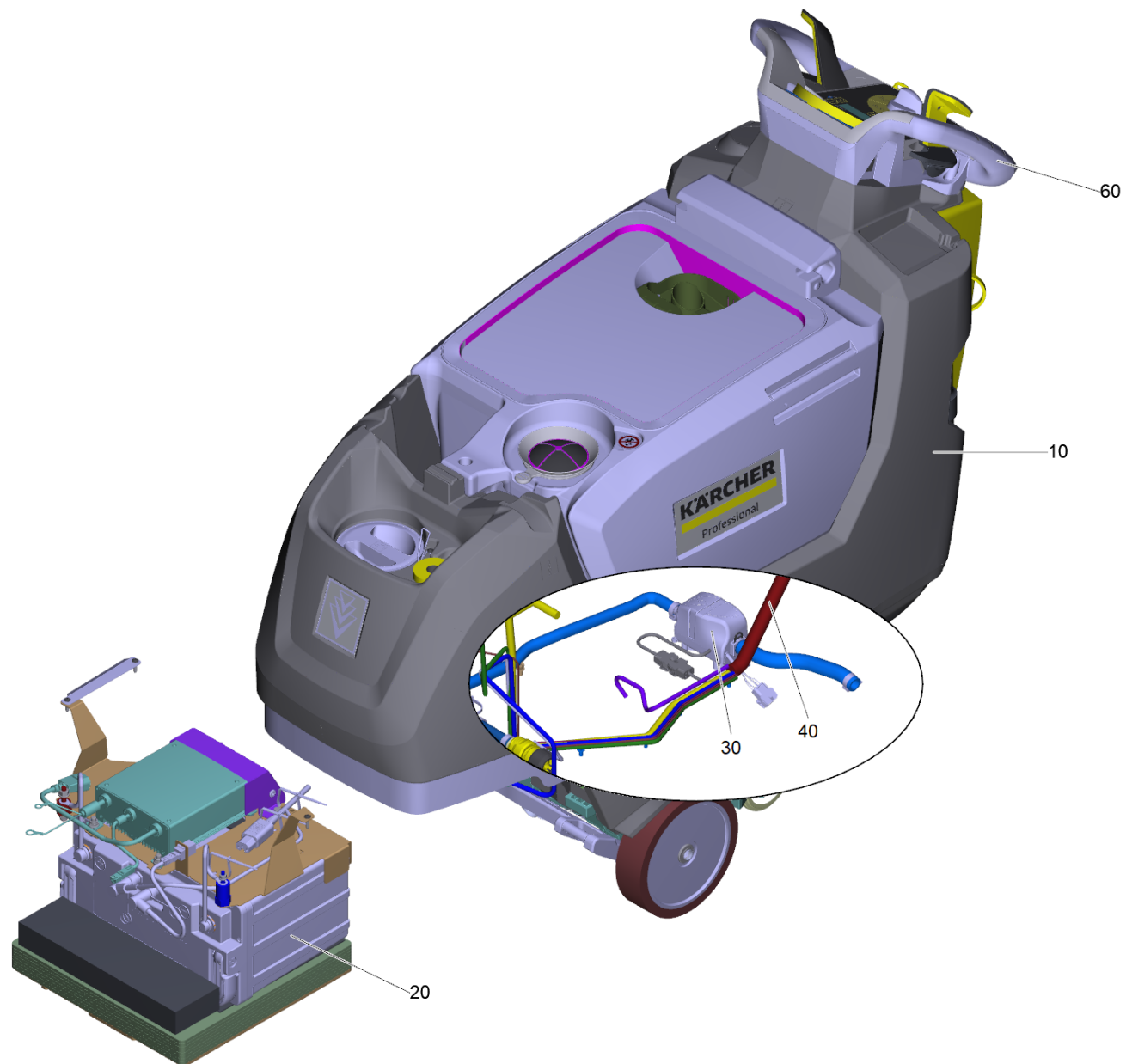
---

B 50W Bp Pack 80Ah Li+D51+Rinse+Autofill (1.533-226.0)	3
10 B 50 W (Allengra) Bp Pack Li Ion (2.533-237.0)	5
10 Rumpfgeraet Allgemein kpl.	7
10 Schmutzwassertank kpl.	9
110 Schmutzwasser Ablassschlauch (4.400-048.3)	11
120 Schmutzwassertank Ersatz (4.035-622.0)	13
30 Schild mit Klammer Logo XL (4.385-001.0)	15
20 Frischwassertank kpl.	17
10 Fahrtrieb kpl.	22
70 Turbine kpl.	24
100 Frischwassertank Ersatz (4.400-082.0)	26
20 Schild mit Klammer signet XL (4.385-004.0)	28
140 Buerstenkopf Aufhaengung kpl.	29
210 Frischwasser Ablass kpl.	31
9000 Flansch Ablass kpl. (4.400-081.0)	33
30 Saugbalken Anhebung kpl.	35
40 Elektronik Abdeckung hinten kpl.	37
40 Hebel Saugbalken kpl.	39
20 Batterie Lithium Ionen kpl.	41
30 Wasser System Allengra	43
60 Bedienfeld kpl. Wasser	45
40 Griff Bedienkonzept kpl. (4.035-608.0)	47
70 Set Schluessel gelb KIK (4.035-408.0)	49
160 Regler mit Welle Ers. (4.400-084.0)	50
20 Saugbalken parabolisch 850mm/33in (4.778-008.0)	52
10 Saugbalken Oberteil kpl.	54
40 Exzenterhebel kpl. (4.035-601.0)	56
9500 ABS Abweisrolle stapelbar (2.644-228.0)	58
20 Saugbalken Unterteil kpl.	60
30 Tankdeckel Tank Spuelung	62
40 Buerstenkopf D 51 (2.763-051.0)	64
10 Buerstenkopf D 51	65
110 Scheibenbuerste kpl. mittel rot 510 mm (4.905-026.0)	69
50 Auto-Fill-In (4.035-345.0)	71
9500 KEM Machine Connect B 50 W (2.644-313.0)	73
9510 Set Homepage B50 (4.400-080.0)	75
9520 ABS Notaus B50W (2.644-365.0)	77



## B 50W Bp Pack 80Ah Li+D51+Rinse+Autofill (1.533-226.0)

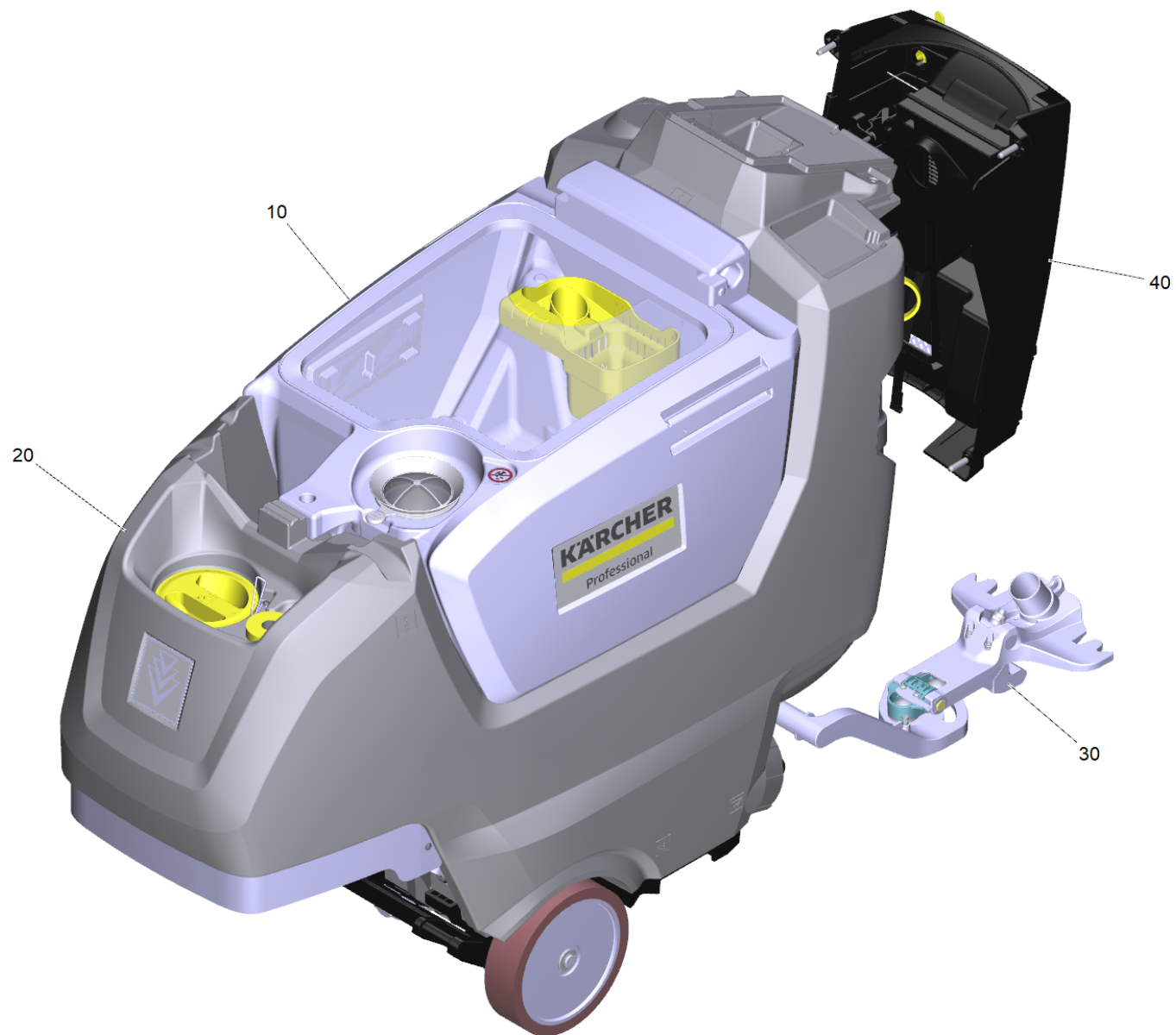
<b>POS</b>	<b>Artikelnr.</b>	<b>Beschreibung</b>	<b>Anzahl</b>	<b>Einheit</b>
10	2.533-237.0	B 50 W (Allengra) Bp Pack Li Ion	1	ST
20	4.778-008.0	Saugbalken parabolisch 850mm/33in	1	ST
30		Tankdeckel Tank Spuelung	1	ST
40	2.763-051.0	Buerstenkopf D 51	1	ST
50	4.035-345.0	Auto-Fill-In	1	ST
9500	2.644-313.0	KEM Machine Connect B 50 W	1	ST
9510	4.400-080.0	Set Homebase B50	1	ST
9520	2.644-365.0	ABS Notaus B50W	1	ST



10 B 50 W (Allengra) Bp Pack Li Ion (2.533-237.0)

---

<b>POS</b>	<b>Artikelnr.</b>	<b>Beschreibung</b>	<b>Anzahl</b>	<b>Einheit</b>
10		Rumpfgeraet Allgemein kpl.	1	ST
20		Batterie Lithium Ionen kpl.	1	ST
30		Wasser System Allengra	1	ST
40	4.823-170.0	Kabelbaum Fahrwerk Tank B50 "Better"	1	ST
60		Bedienfeld kpl. Wasser	1	ST

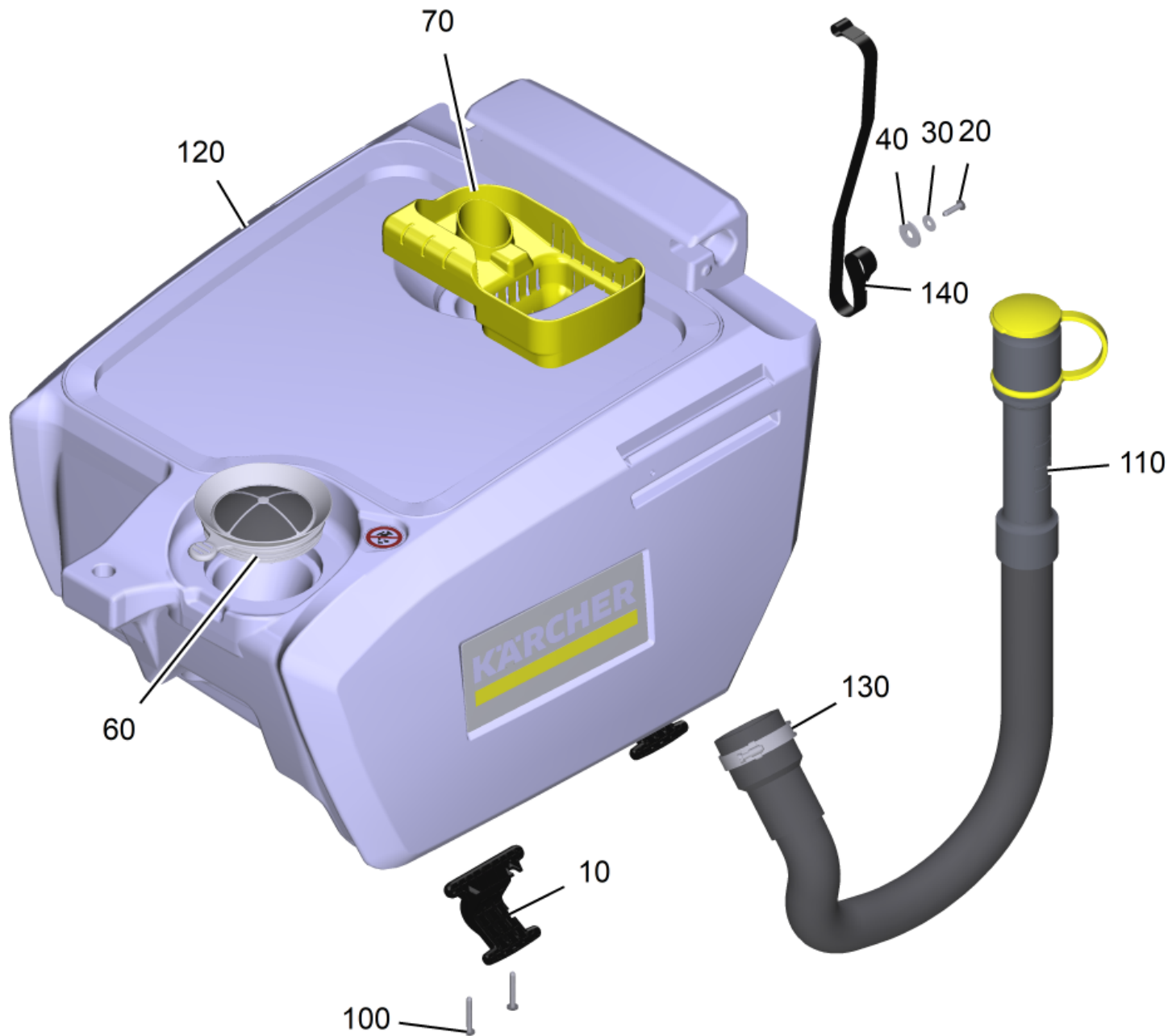


## 10 Rumpfgeraet Allgemein kpl.

---

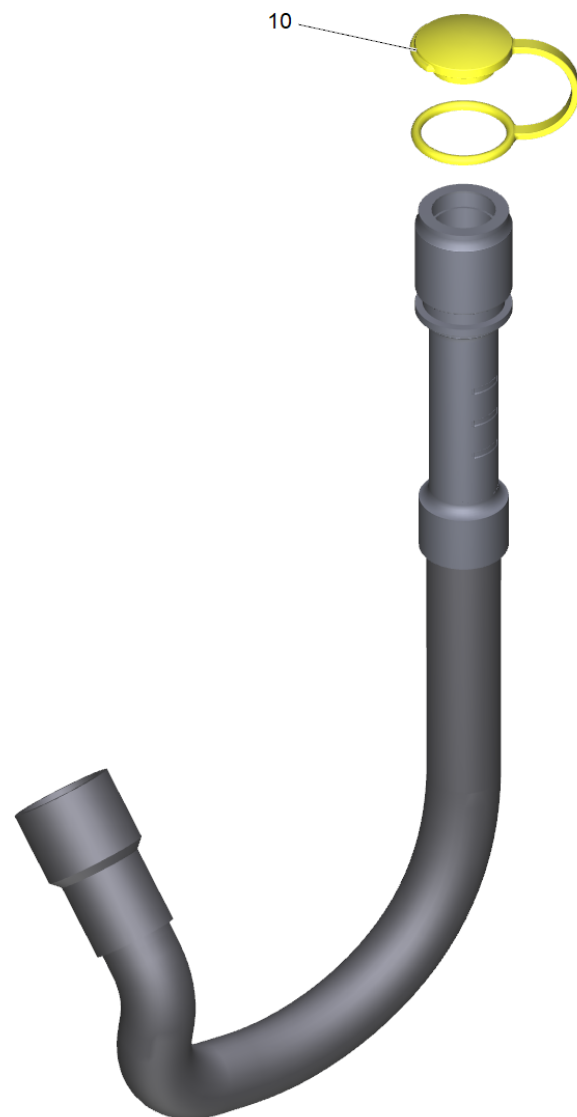
<b>POS</b>	<b>Beschreibung</b>	<b>Anzahl</b>	<b>Einheit</b>
10	Schmutzwassertank kpl.	1	ST
20	Frischwassertank kpl.	1	ST
30	Saugbalken Anhebung kpl.	1	ST
40	Elektronik Abdeckung hinten kpl.	1	ST





## 10 Schmutzwassertank kpl.

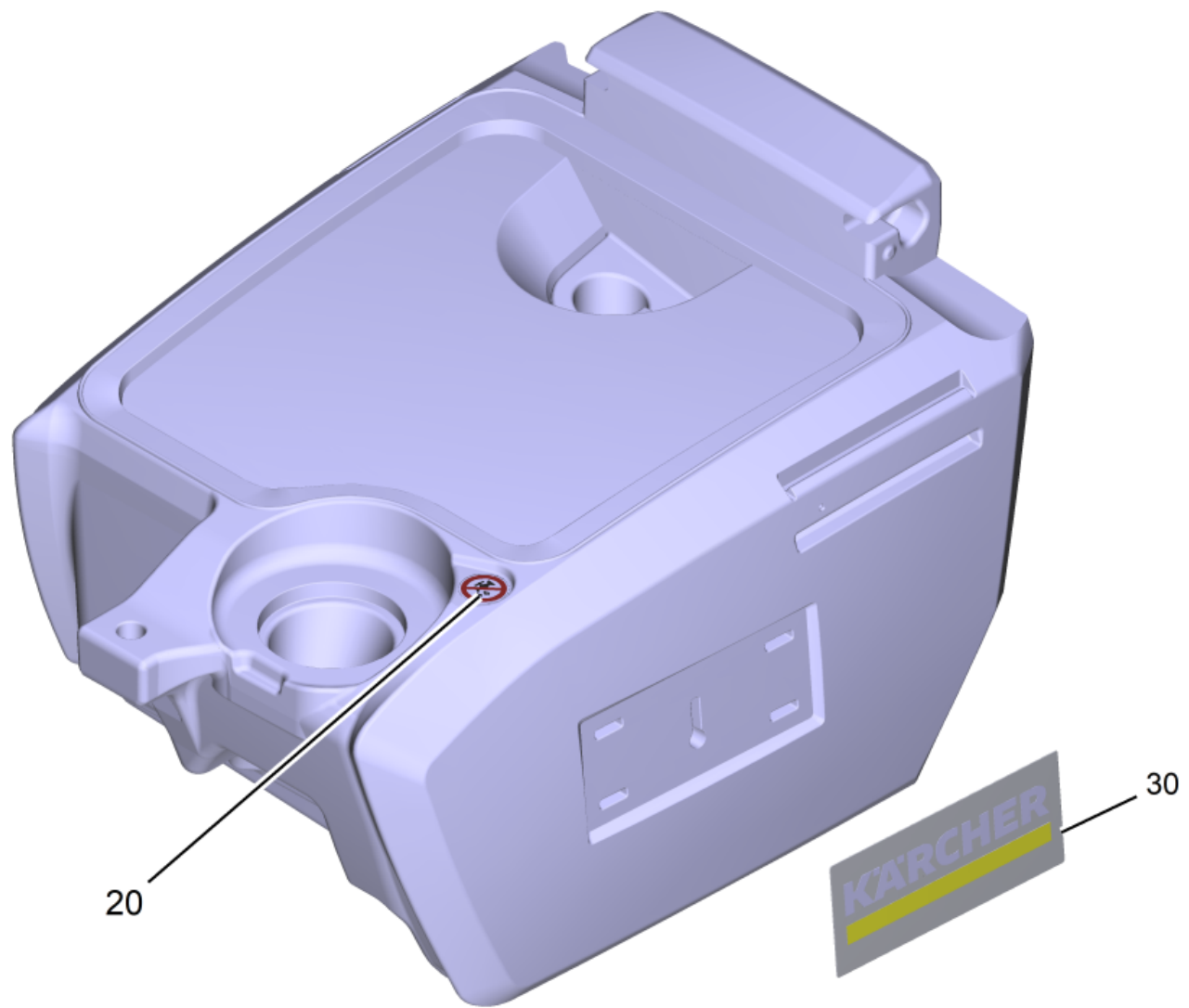
<b>POS</b>	<b>Artikelnr.</b>	<b>Beschreibung</b>	<b>Anzahl</b>	<b>Einheit</b>
10	5.400-115.3	Schwenkarm Tank	2	ST
20	7.303-212.0	Schraube 5x20-A2-70 (K-In6Rd)	1	ST
30	7.312-278.0	Scheibe 5-200HV-A2E ISO7093-1	1	ST
40	7.312-277.0	Scheibe 8-200HV-A2E ISO7093-1	1	ST
60	9.763-594.0	Motorschutz Filter	1	ST
70	5.039-261.3	Behaelter Grobschmutz	1	ST
100	7.303-110.0	Schraube 5x35 -10.9-R2R (In6Rd)	4	ST
110	4.400-048.3	Schmutzwasser Ablassschlauch	1	ST
120	4.035-622.0	Schmutzwassertank Ersatz	1	ST
130	6.388-543.0	Schlauchschelle - 40-60	1	ST
140	5.500-214.0	Band Schmutzwassertank	1	ST



## 110 Schmutzwasser Ablassschlauch (4.400-048.3)

---

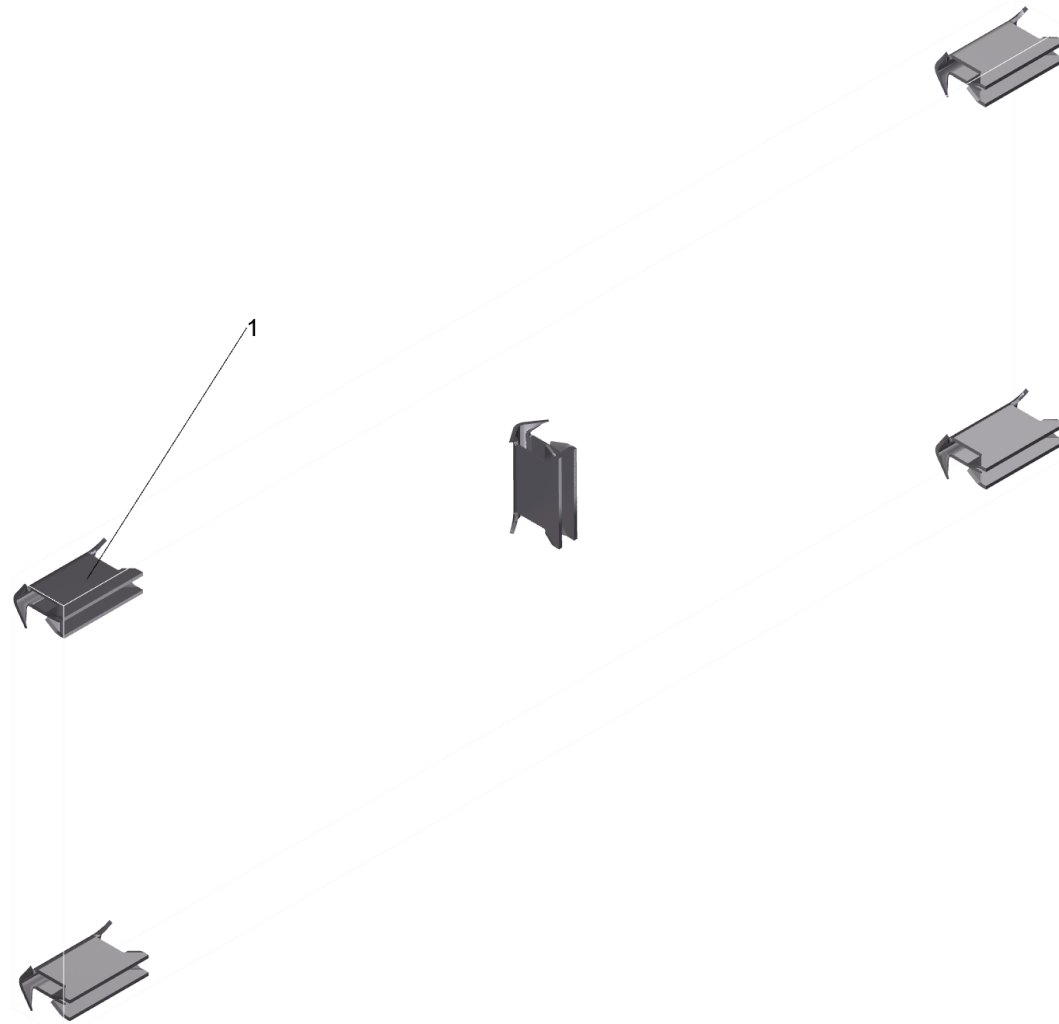
<b>POS</b>	<b>Artikelnr.</b>	<b>Beschreibung</b>	<b>Anzahl</b>	<b>Einheit</b>
10	5.035-815.0	Deckel Ablassschlauch oelfest	1	ST



## 120 Schmutzwassertank Ersatz (4.035-622.0)

---

<b>POS</b>	<b>Artikelnr.</b>	<b>Beschreibung</b>	<b>Anzahl</b>	<b>Einheit</b>
20	5.039-377.0	Schild kein Wasser einfuellen	1	ST
30	4.385-001.0	Schild mit Klammer Logo XL	2	ST

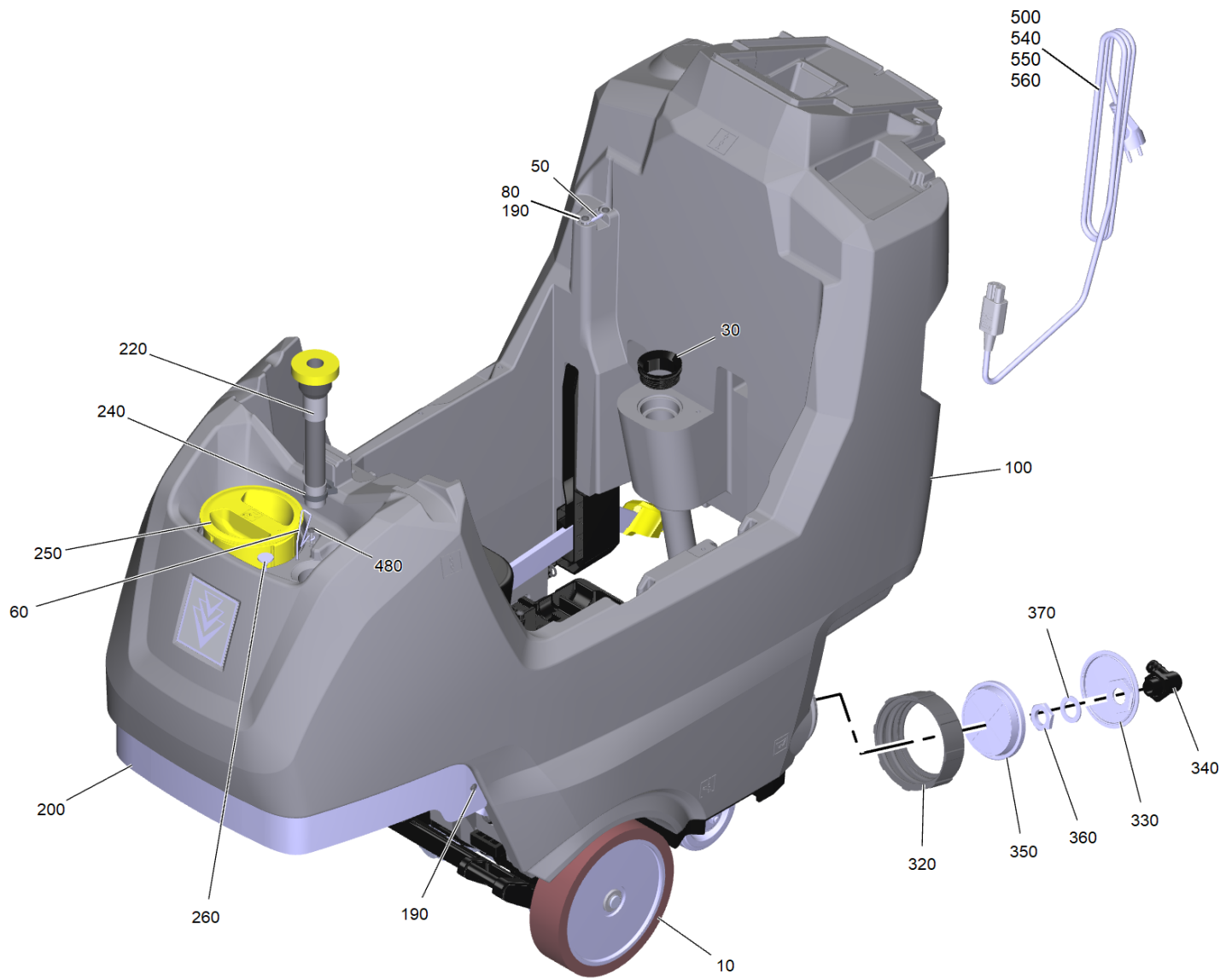


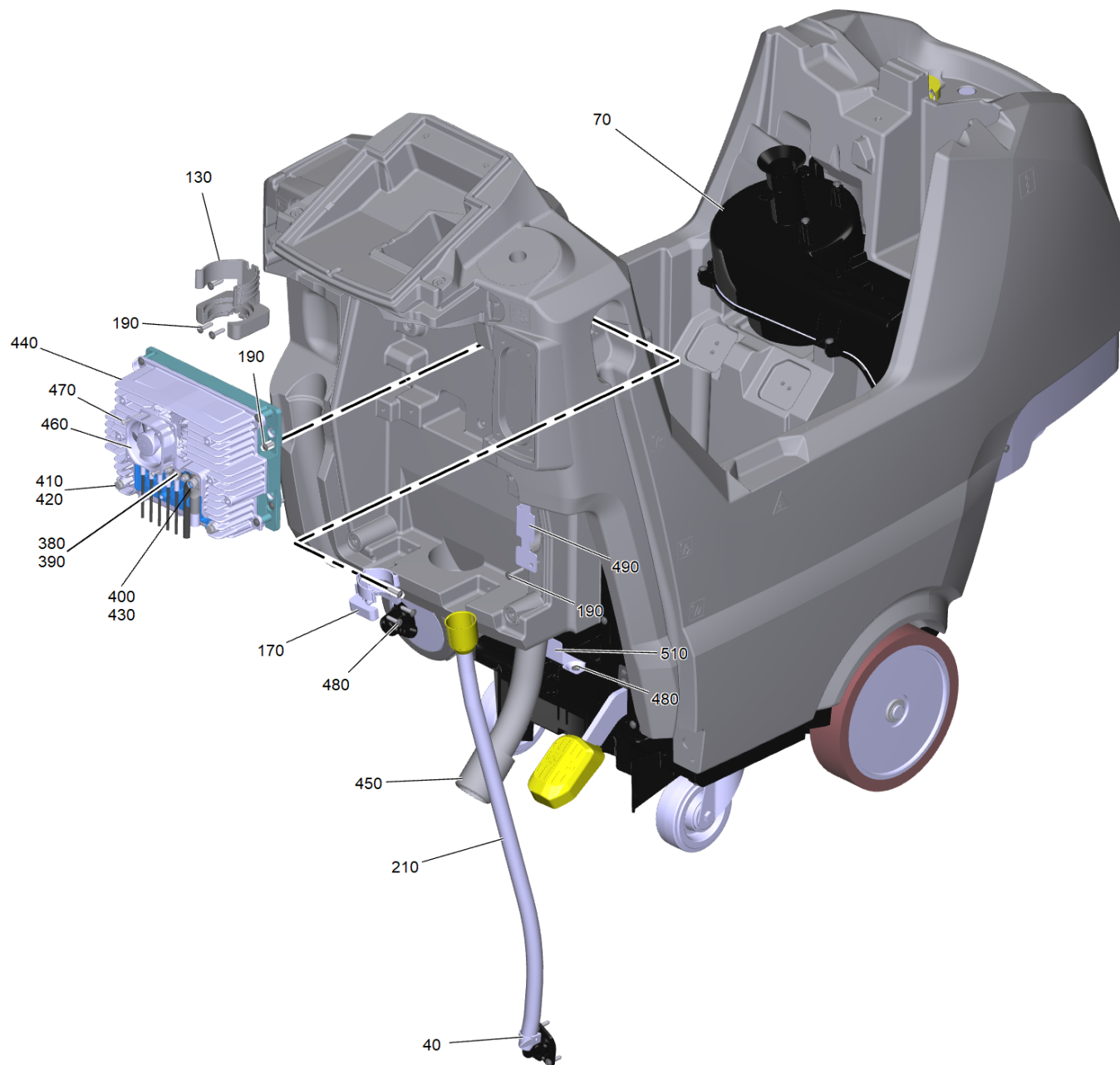
30 Schild mit Klammer Logo XL (4.385-001.0)

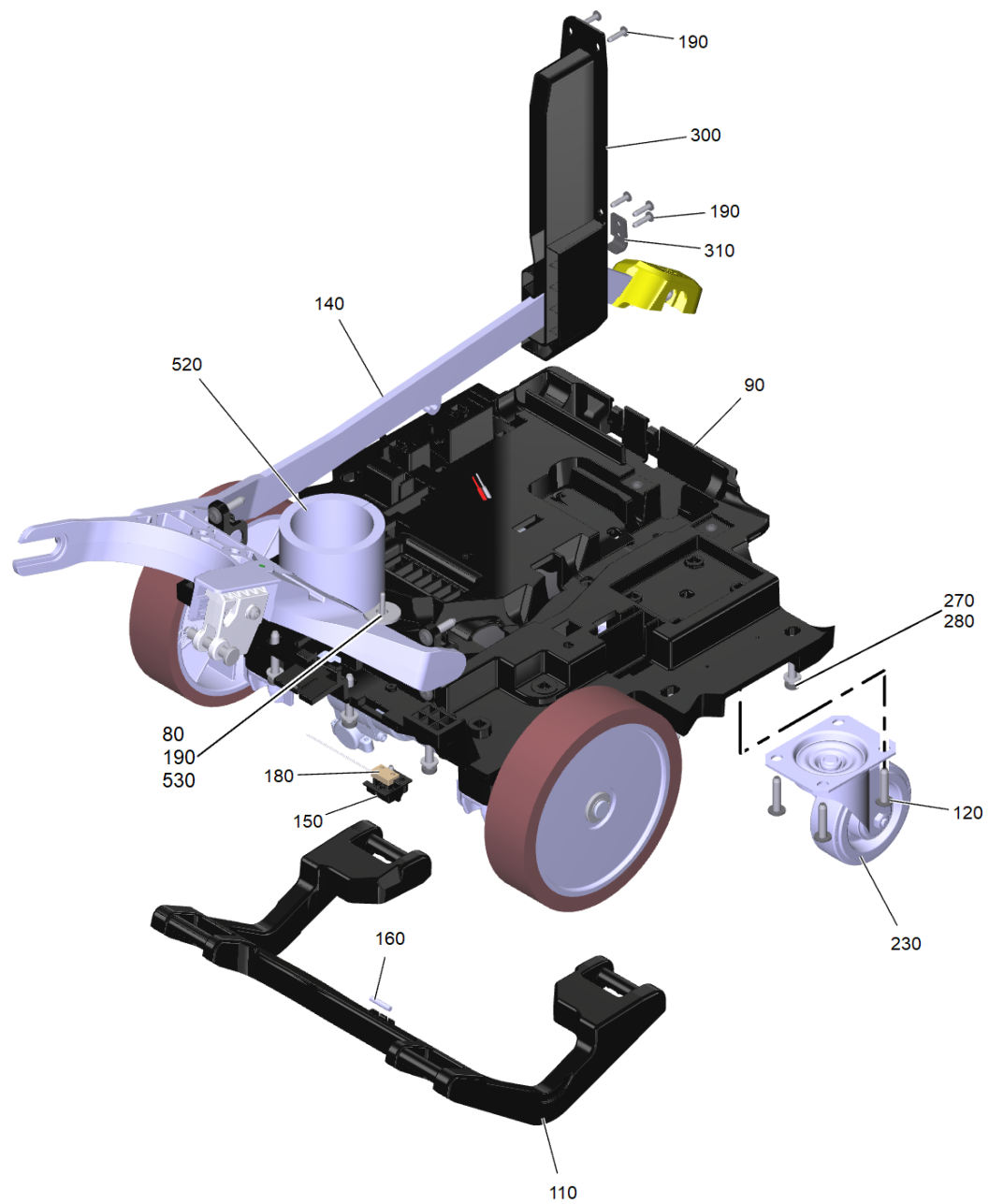
---

<b>POS</b>	<b>Artikelnr.</b>	<b>Beschreibung</b>	<b>Anzahl</b>	<b>Einheit</b>
1	6.385-523.0	Klammer	5	ST







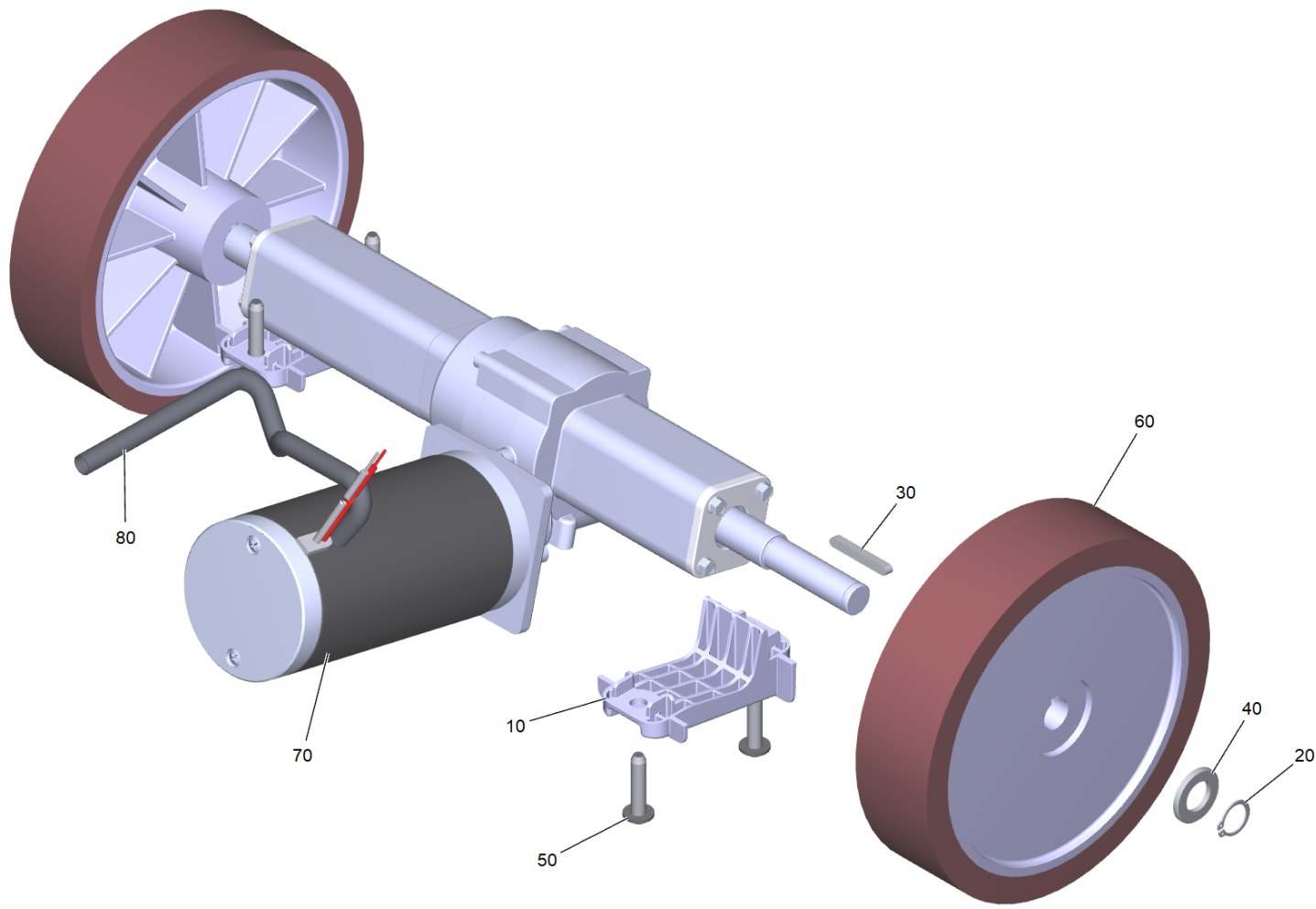


## 20 Frischwassertank kpl.

POS	Artikelnr.	Beschreibung	Anzahl	Einheit
10		Fahrtrieb kpl.	1	ST
30	5.400-143.0	Dichtung	1	ST
40	6.641-474.0	Kabelband 8-210	1	ST
50	5.035-672.0	Bolzen 5x30	1	ST
60	9.763-425.0	Draht Halterung Schlauch	1	ST
70		Turbine kpl.	1	ST
80	7.312-278.0	Scheibe 5-200HV-A2E ISO7093-1	3	ST
90	5.400-102.0	Fahrwerk B50	1	ST
100	4.400-082.0	Frischwassertank Ersatz	1	ST
110	5.400-113.0	Buegel Schubstange	1	ST
120	6.303-315.0	Schraube 8 x 35	8	ST
130	5.400-119.0	Halter Ablassschlauch Schmutzwasser	1	ST
140		Buerstenkopf Aufhaengung kpl.	1	ST
150	5.400-159.0	Aufnahme Sensor	1	ST
160	9.763-901.0	Zylinder Magnet D5x24	1	ST
170	5.400-147.0	Clip Ablass Frischwasser	1	ST
180	9.763-885.0	Reedschalter bei resistance	1	ST
190	7.303-109.0	Schraube 5x25 -10.9-R2R (In6Rd)	20	ST
200	5.400-871.0	Blech Front Abdeckung	1	ST
210		Frischwasser Ablass kpl.	1	ST
220	6.680-124.0	Schlauch Frischwasser kpl.	1	ST
230	6.435-011.3	Lenkrolle	2	ST
240	6.400-016.0	Schlauchklemme	1	ST
250	5.034-099.0	Deckel Frischwasser Dosierung RM	1	ST
260	5.035-358.3	Befestigungsseil Deckel Frischwassertank packed	1	ST
270	7.303-275.0	Schraube 8x50-10.9-A3E (In6Rd)	9	ST
280	6.400-027.0	Scheibe M8x18	9	ST
300	5.400-129.0	Fuehrung Aushebung Buerstenkopf	1	ST
310	5.400-822.0	Anschlag Anhebung Buerstenkopf	1	ST
320	5.035-341.0	Deckel Frischwassertank Ablass	1	ST
330	5.035-342.0	Schlauchanschluss Frischwasser Ablass	1	ST
340	6.395-163.3	Winkeltuelle G1-2	1	ST
350	5.035-376.3	Filter Ablass	1	ST

## 20 Frischwassertank kpl.

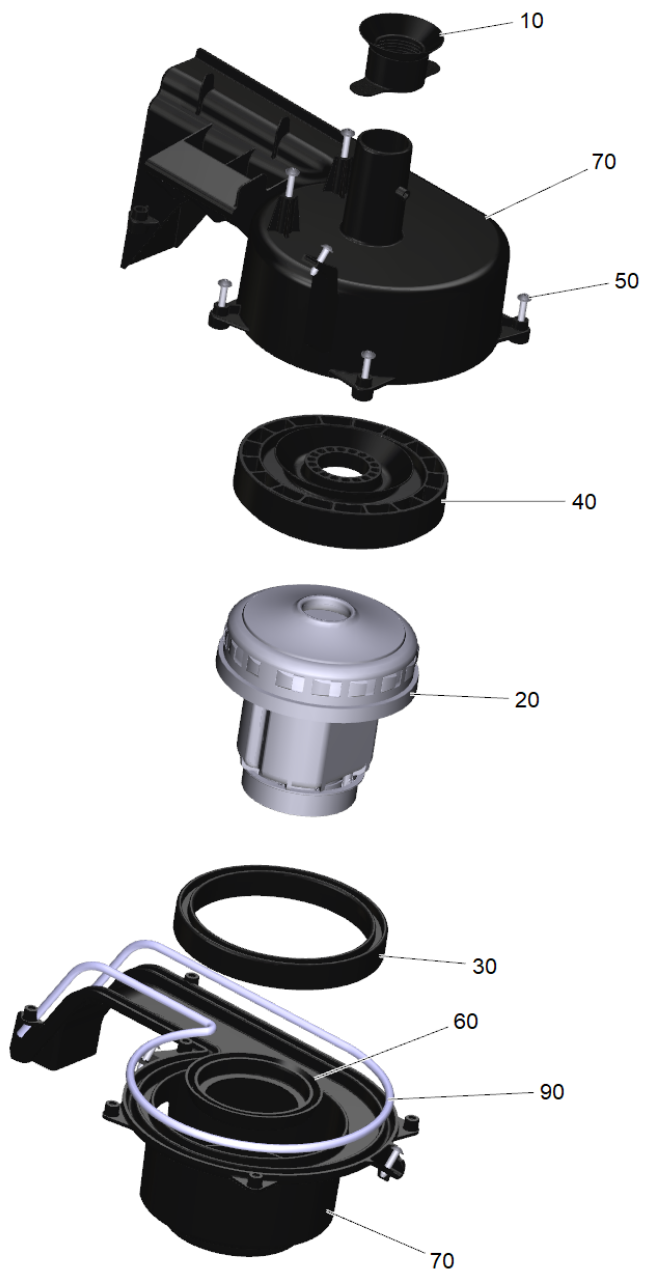
POS	Artikelnr.	Beschreibung	Anzahl	Einheit
360	6.310-004.0	6kt-Mutter G 1/2"	1	ST
370	5.515-253.0	Dichtung D34	1	ST
380	7.312-002.0	Scheibe 5-200HV-A3E ISO 7089	6	ST
390	7.311-002.0	6kt-Mutter M5 -6-A2E ISO 4032	6	ST
400	7.311-427.0	6kt-Mutter M8-04-A2E DIN 985	1	ST
410	7.304-300.0	6kt-Schraube M6x16 -8.8-GE3A/VL ISO 4017	2	ST
420	7.312-003.0	Scheibe 6 -200HV-A3E ISO 7089	2	ST
430	6.343-125.0	Sicherungsscheibe	1	ST
440	4.683-349.0	Steuerung CCN B50W	1	ST
450	5.500-210.0	Saugschlauch DN32	1	ST
460	6.763-003.0	Luefter 60x60x25,4	1	ST
470	7.306-262.0	Schraube M3x30 -A2-70 ISO 7380-1	2	ST
480	7.303-212.0	Schraube 5x20-A2-70 (K-In6Rd)	9	ST
490	5.410-733.0	Blechteil Befestigung Netzkabel	1	ST
500	6.640-672.3	Netzkabel mit Kaltgeraetestecker 3m packed	1	ST
510	5.410-731.0	Blech Befestigung Kabel	1	ST
520	5.500-250.0	Daemmmatte Luftfuehrung B50	1	ST
530	7.312-262.0	Scheibe 10 -100HV-A3E ISO 7094	1	ST
540	6.640-294.0	Ferritkern	1	ST
550	6.641-464.0	Kabelbinder	2	ST
560	6.641-463.0	Kabelband	3	ST



## 10 Fahrtrieb kpl.

---

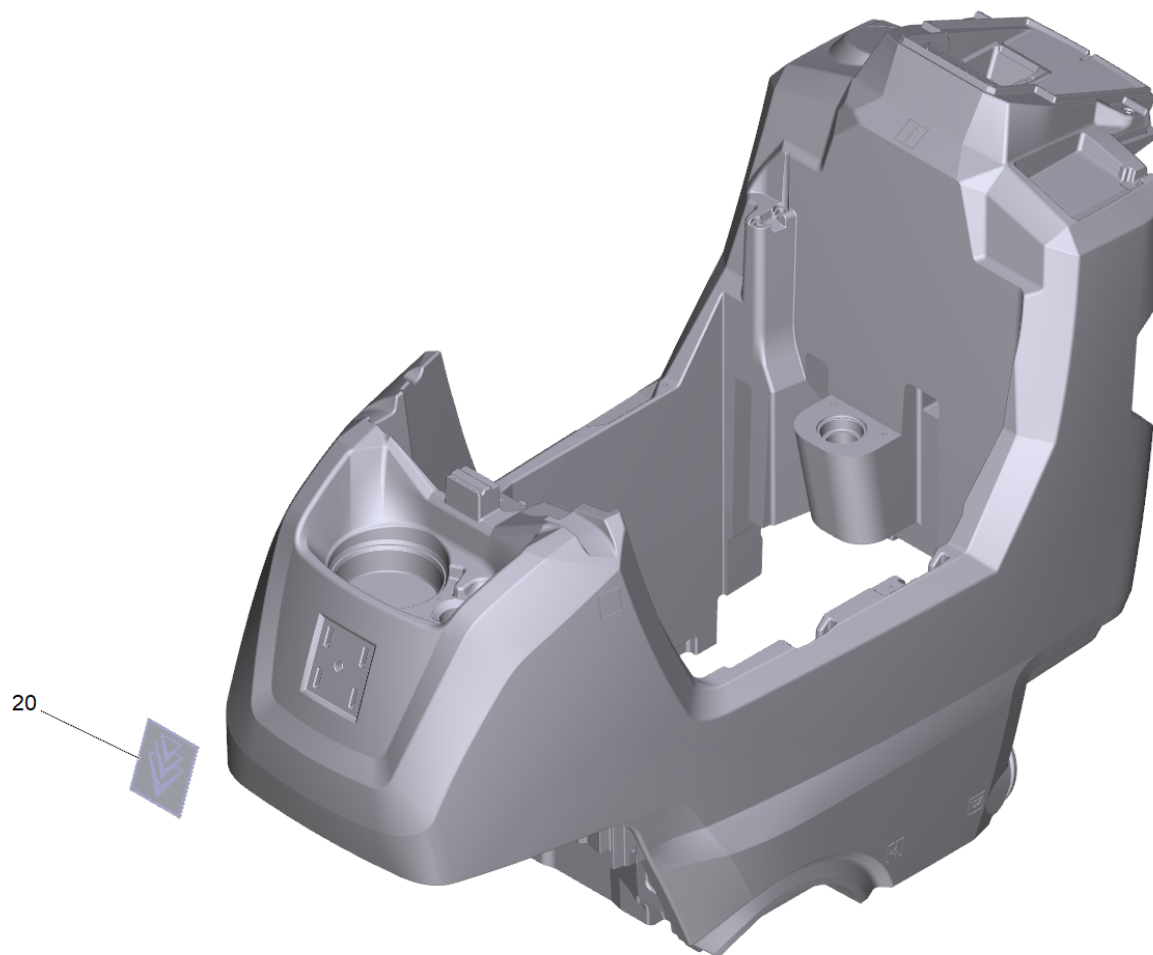
<b>POS</b>	<b>Artikelnr.</b>	<b>Beschreibung</b>	<b>Anzahl</b>	<b>Einheit</b>
10	5.035-351.0	Halter Fahrmotor	2	ST
20	7.343-029.0	Sicherungsring 17x1-FST-RF DIN 471	2	ST
30	7.318-009.0	Passfeder 5x5x40-C45K DIN 6885	2	ST
40	7.312-057.0	Scheibe 16 -A2 ISO 7089	2	ST
50	6.303-315.0	Schraube 8 x 35	4	ST
60	6.035-055.0	Rad Antrieb leitfaehig D200x50	2	ST
70	6.613-575.3	Fahrmotor B50W	1	ST
80	6.642-011.0	Isolierschlauch 10	0,27	m





## 70 Turbine kpl.

<b>POS</b>	<b>Artikelnr.</b>	<b>Beschreibung</b>	<b>Anzahl</b>	<b>Einheit</b>
10	5.400-144.0	Dichtung	1	ST
20	6.490-364.0	Geblaesemotor	1	ST
30	5.400-330.0	Dichtring Saugturbine	1	ST
40	5.400-329.0	Lagerung Saugturbine	1	ST
50	7.303-109.0	Schraube 5x25 -10.9-R2R (In6Rd)	9	ST
60	5.363-395.0	Dichtung	1	ST
70	9.753-319.0	Kapsel Turbine Zusammenbau	1	ST
90	6.273-268.0	Dichtung Moosgummi	0,94	m



100 Frischwassertank Ersatz (4.400-082.0)

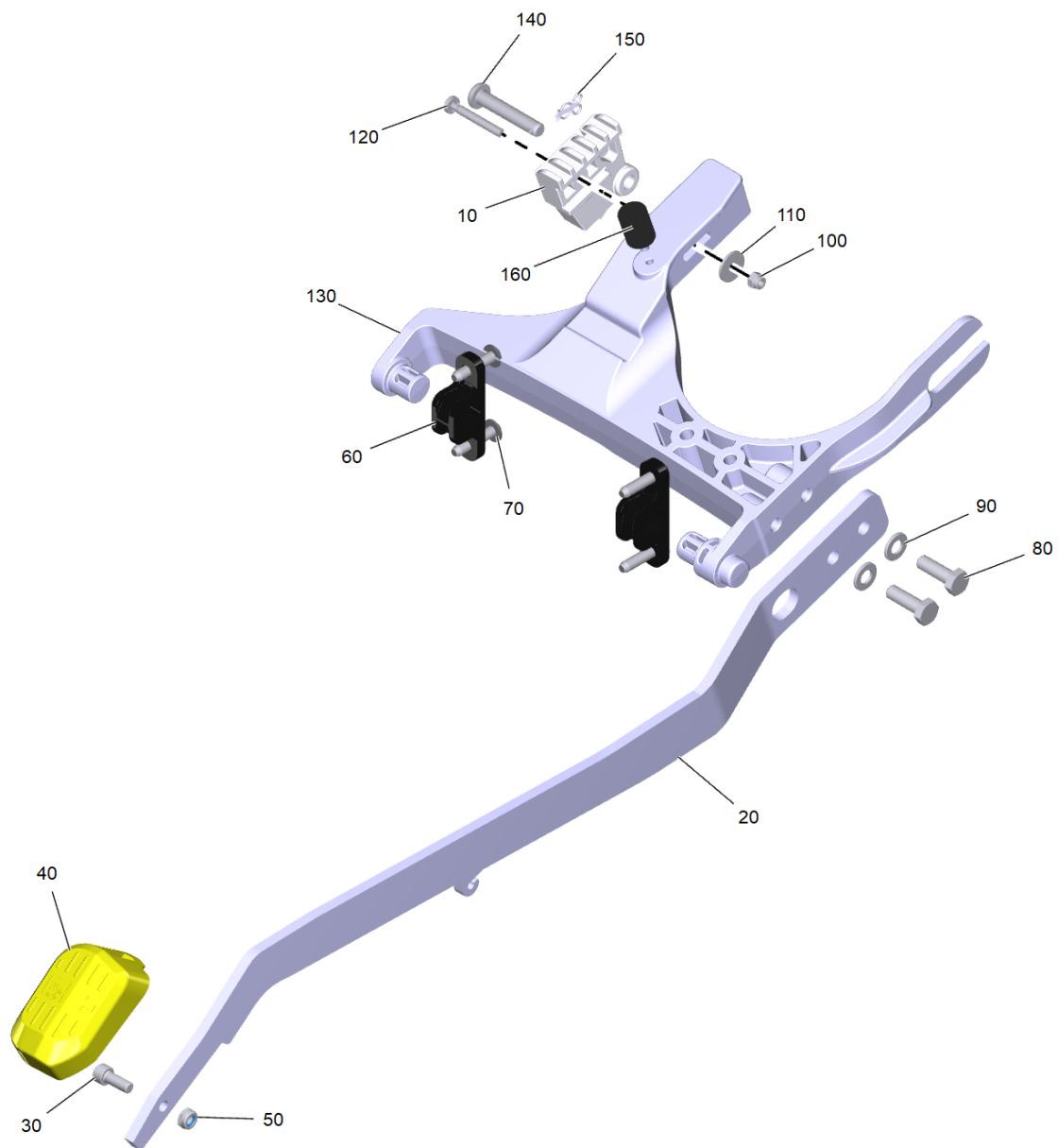
---

<b>POS</b>	<b>Artikelnr.</b>	<b>Beschreibung</b>	<b>Anzahl</b>	<b>Einheit</b>
20	4.385-004.0	Schild mit Klammer signet XL	1	ST

20 Schild mit Klammer signet XL (4.385-004.0)

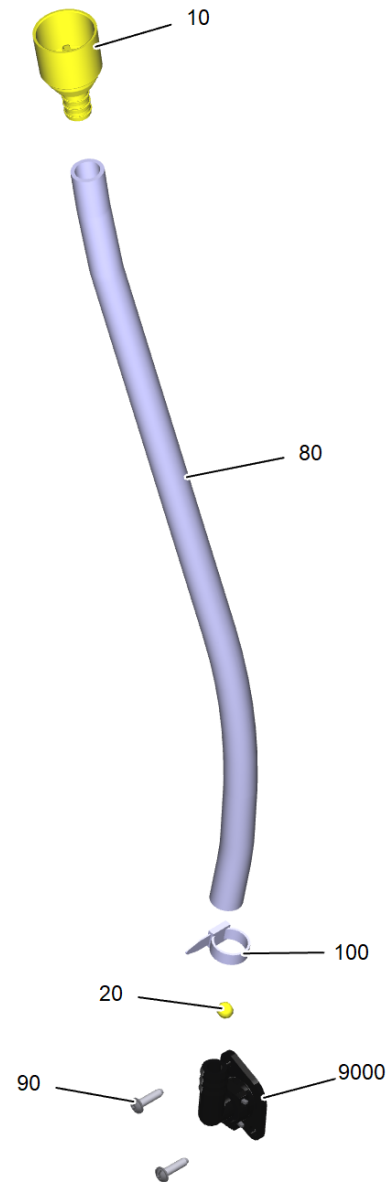
---

<b>POS</b>	<b>Artikelnr.</b>	<b>Beschreibung</b>	<b>Anzahl</b>	<b>Einheit</b>
1	6.385-523.0	Klammer	5	ST



140 Buerstenkopf Aufhaengung kpl.

POS	Artikelnr.	Beschreibung	Anzahl	Einheit
10	5.035-994.0	Nutenstein	1	ST
20	5.400-128.0	Blech Aushebung Buerstenkopf	1	ST
30	7.306-041.0	Zyl.Schr. M8x20 -8.8-A2E ISO 4762	1	ST
40	5.400-151.0	Pedal Buerstenkopf	1	ST
50	7.311-427.0	6kt-Mutter M8-04-A2E DIN 985	1	ST
60	5.400-120.0	Lagerhuelse	2	ST
70	6.303-315.0	Schraube 8 x 35	4	ST
80	7.304-417.0	6kt-Schraube M10x30-8.8-A3E ISO 4017	2	ST
90	7.312-005.0	Scheibe 10-200HV-A3E ISO 7089	2	ST
100	7.311-512.0	6kt-Mutter M 6-8-A2E ISO 7040	1	ST
110	7.312-260.0	Scheibe 6 -100HV-A3E ISO 7094	1	ST
120	7.306-131.0	Schraube M6x45 -8.8-P2R (In6Rd)	1	ST
130	5.400-766.0	Aufhaengung Buerstenkopf bearbeitet	1	ST
140	7.316-209.0	Bolzen B10,0x55-ST-A2E ISO 2341	1	ST
150	6.035-047.0	Federstecker doppelt	1	ST
160	6.339-108.0	Gummipuffer	1	ST



## 210 Frischwasser Ablass kpl.

---

<b>POS</b>	<b>Artikelnr.</b>	<b>Beschreibung</b>	<b>Anzahl</b>	<b>Einheit</b>
10	5.400-148.0	Endstueck Ablass Frischwasser	1	ST
20	6.035-077.0	Kugel Fuellstandsanzeige D10	1	ST
80	5.500-221.0	Schlauch Fuellstandsanzeige DIN15	1	ST
90	7.303-212.0	Schraube 5x20-A2-70 (K-In6Rd)	2	ST
100	6.641-474.0	Kabelband 8-210	1	ST
9000	4.400-081.0	Flansch Ablass kpl.	1	ST

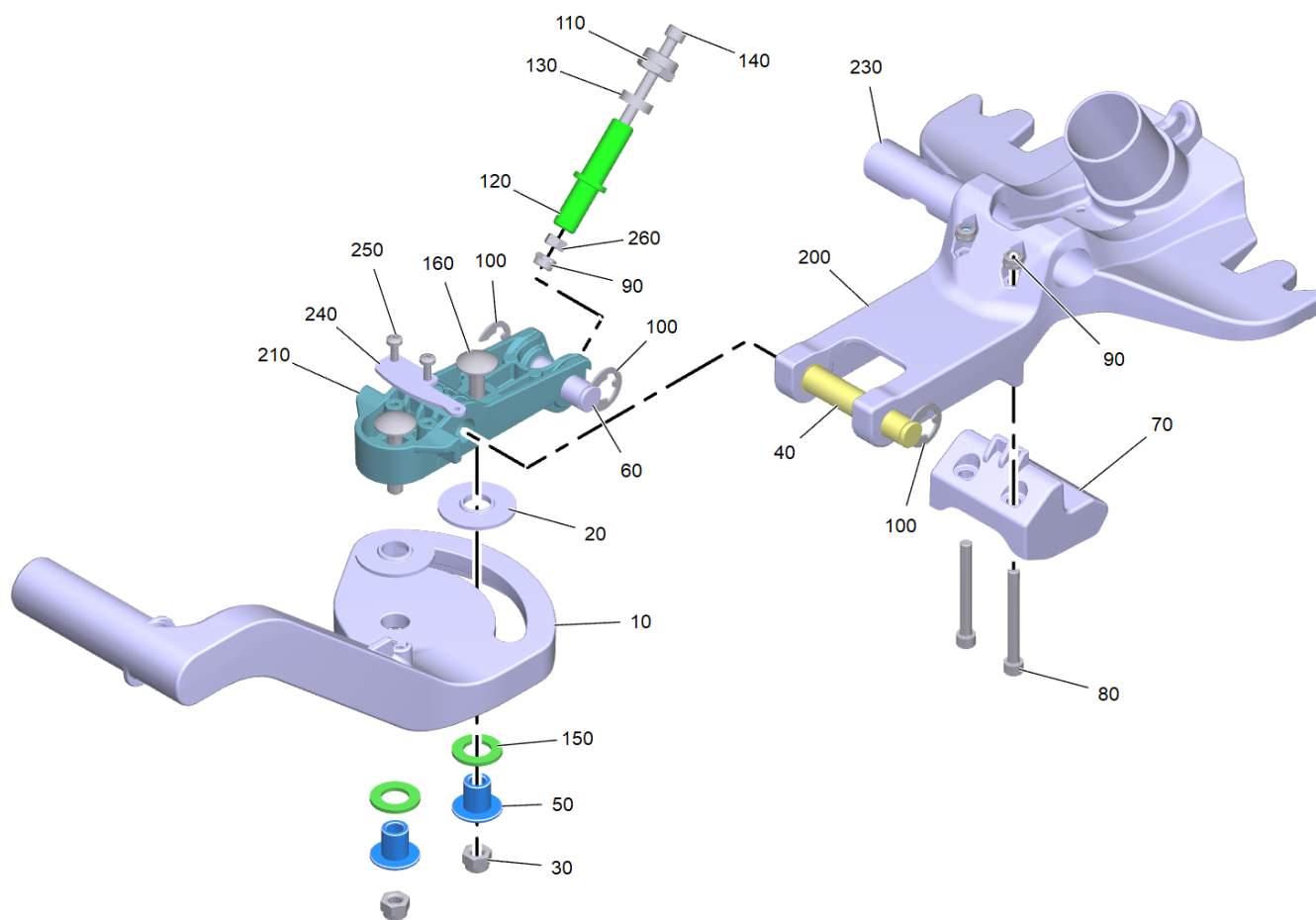




9000 Flansch Ablass kpl. (4.400-081.0)

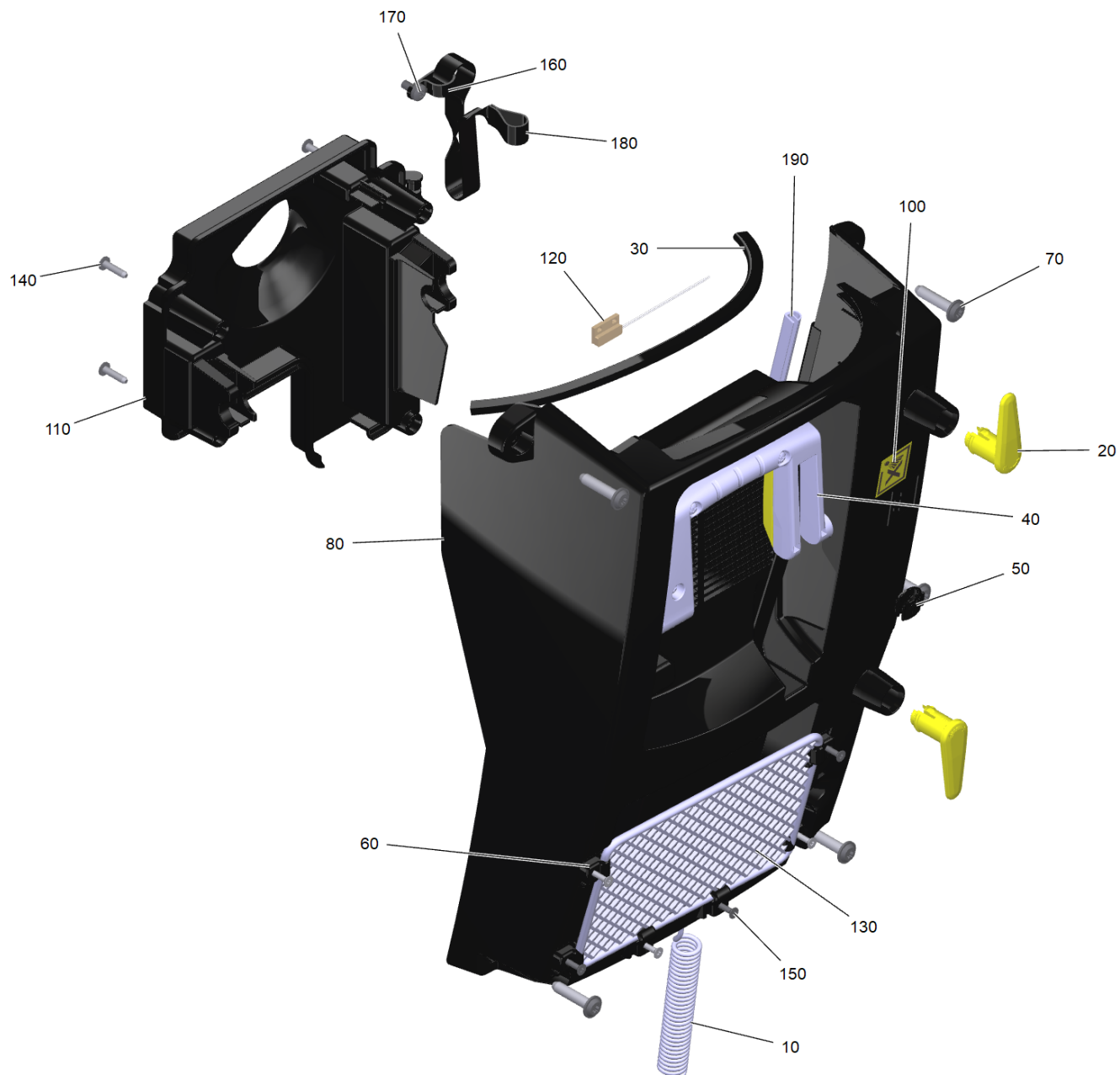
---

<b>POS</b>	<b>Artikelnr.</b>	<b>Beschreibung</b>	<b>Anzahl</b>	<b>Einheit</b>
10	6.400-011.0	Clip Schlauchnippel	1	ST
40	5.500-266.0	Ringdichtung 31x21x5	1	ST



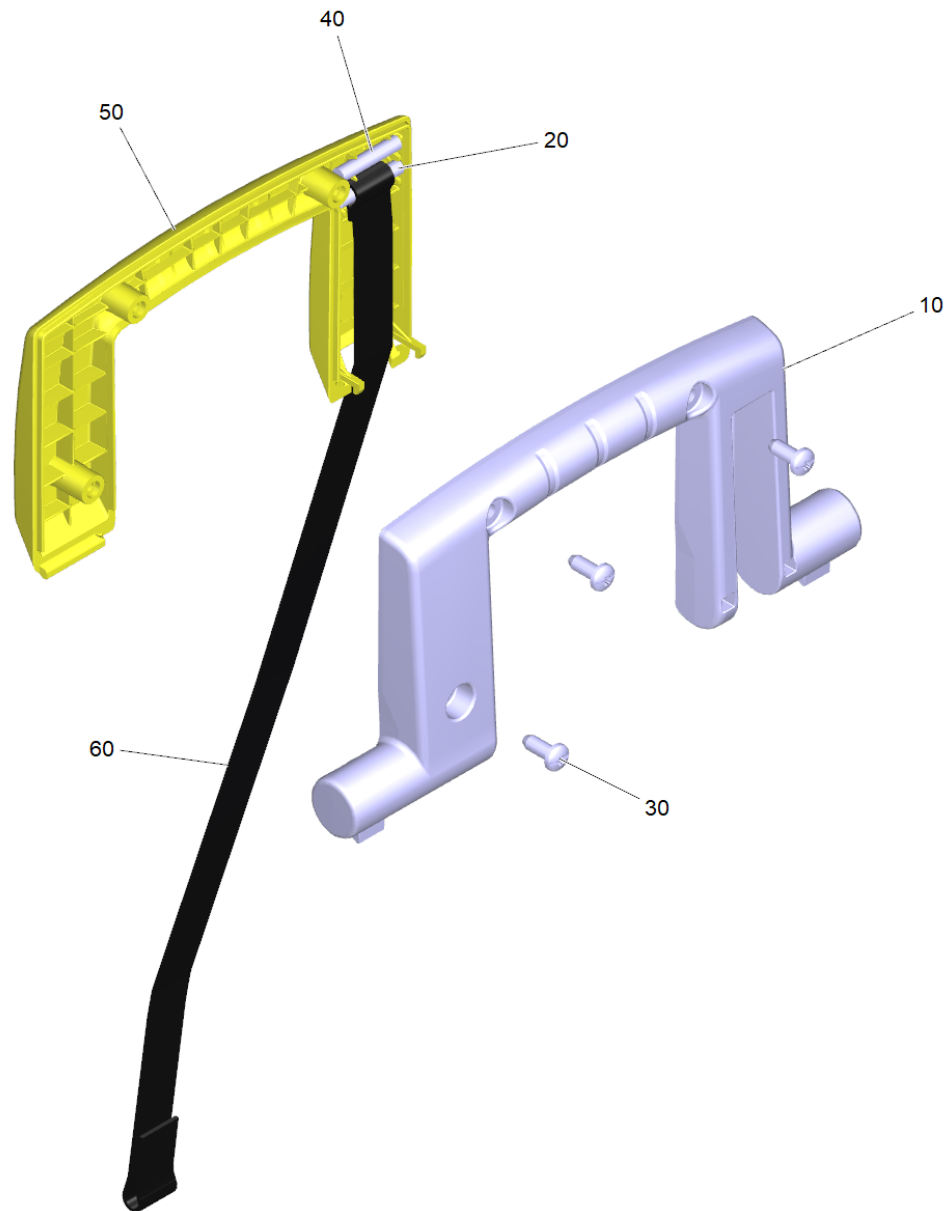
## 30 Saugbalken Anhebung kpl.

POS	Artikelnr.	Beschreibung	Anzahl	Einheit
10	5.400-066.0	Schwinge Aushebung Saugbalken	1	ST
20	6.500-713.0	Scheibe Bund	2	ST
30	7.311-510.0	6kt-Mutter M 8-8-A2E ISO 7040	2	ST
40	5.400-306.0	Bolzen D14x71	1	ST
50	5.400-310.0	Huelse Bund	2	ST
60	5.400-307.0	Bolzen D14 x 38	1	ST
70	5.039-303.0	Aufnahme Griff Saugbalken	1	ST
80	7.306-163.0	Zylinderschraube M 6x 55-A2-70 DIN 912	2	ST
90	7.311-422.0	6kt-Mutter M 6-1.4305 ISO 10511	3	ST
100	7.343-306.0	Sicherungsscheibe 12-St-A2E DIN 6799	3	ST
110	7.311-026.0	6kt-Mutter M12-1.4305 DIN 985	1	ST
120	5.400-527.0	Huelse Klemmen	1	ST
130	5.400-528.0	Scheibe	1	ST
140	6.303-556.0	Innensechskantschraube M6x100	1	ST
150	6.500-714.0	Scheibe	2	ST
160	7.303-186.0	Fl.Rd.Schr. M8x40 -St-A0P DIN 603	2	ST
200	5.400-729.0	Halter Saugbalken bearbeitet	1	ST
210	5.400-730.0	Gelenk Saugbalken bearbeitet	1	ST
230	5.400-308.0	Bolzen D22 x 68	1	ST
240	5.400-983.0	Blech Saugbalken Feder	1	ST
250	6.306-006.0	Schraube M4X20-A2/70-ISO 7045 (IN6RD)	2	ST
260	7.311-003.0	6kt-Mutter M6 -8-A2E ISO 4032	1	ST



#### 40 Elektronik Abdeckung hinten kpl.

POS	Artikelnr.	Beschreibung	Anzahl	Einheit
10	5.035-166.0	Zugfeder Saugbalken B120W	1	ST
20	5.044-661.0	Kabelhaken gelb	2	ST
30	6.273-196.0	Dichtschnur Moosgummi	0,335	m
40		Hebel Saugbalken kpl.	1	ST
50	5.033-928.0	Stecker Fixierung RAL 1018	1	ST
60	6.763-002.0	Befestigung Netz	6	ST
70	6.303-315.0	Schraube 8 x 35	5	ST
80	5.400-117.3	Abdeckung Elektronik	1	ST
100	5.380-889.0	Warnschild BR-BD 750	1	ST
110	5.400-118.0	Deckel Abdeckung Elektronik	1	ST
120	9.763-885.0	Reedschalter bei resistance	1	ST
130	5.500-211.0	Zubehoer Netz 12x15	1	ST
140	7.303-109.0	Schraube 5x25 -10.9-R2R (In6Rd)	4	ST
150	7.303-126.0	Senkschraube 4x20 -10.9-R2R (In6Rd)	6	ST
160	6.641-461.0	Kabelschelle 20	1	ST
170	7.306-089.0	Schraube M6x12 -8.8-R2R (In6Rd)	1	ST
180	5.500-214.0	Band Schmutzwassertank	1	ST
190	5.500-241.0	Dichtung Elektronik Abdeckung side	1	ST

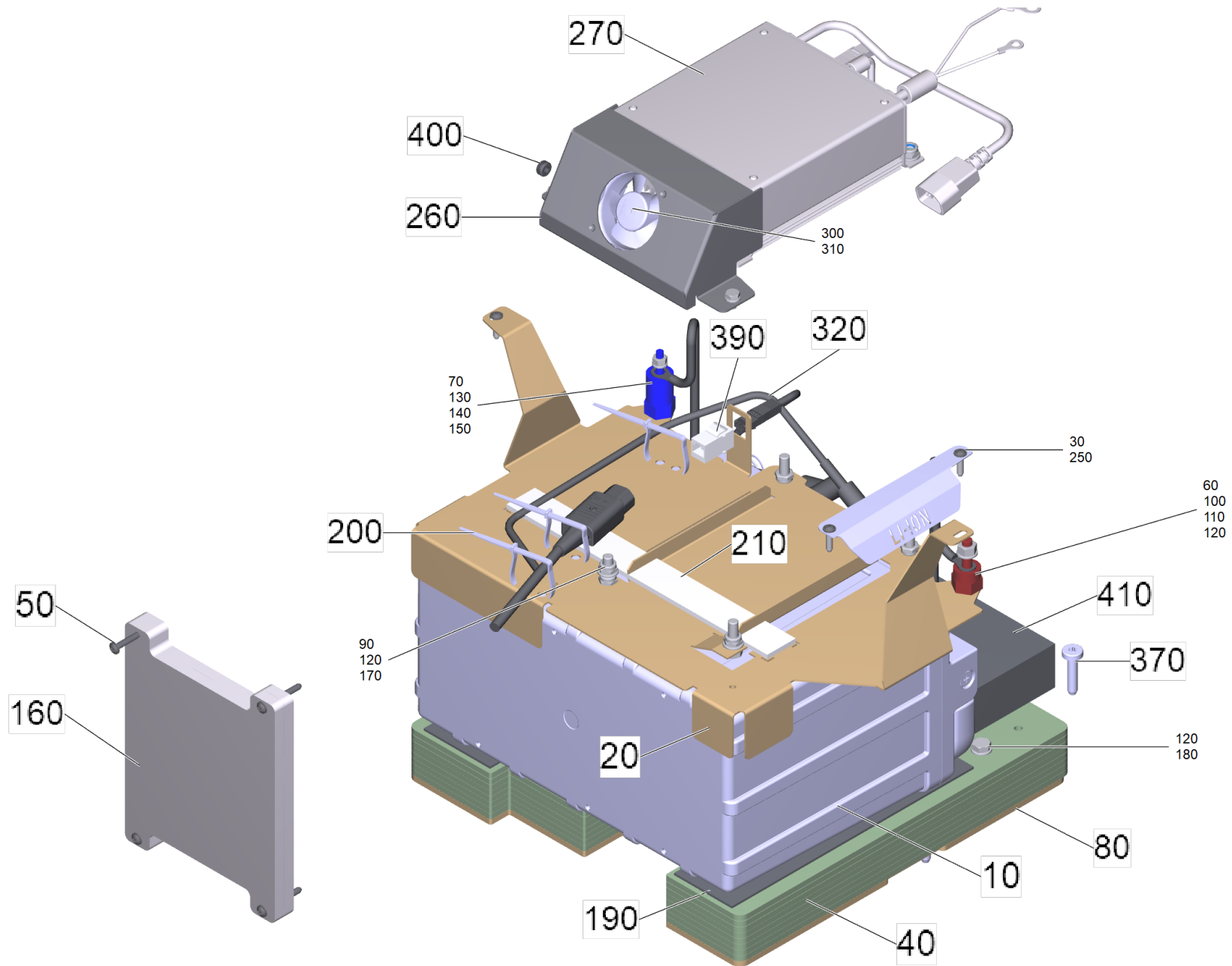


#### 40 Hebel Saugbalken kpl.

---

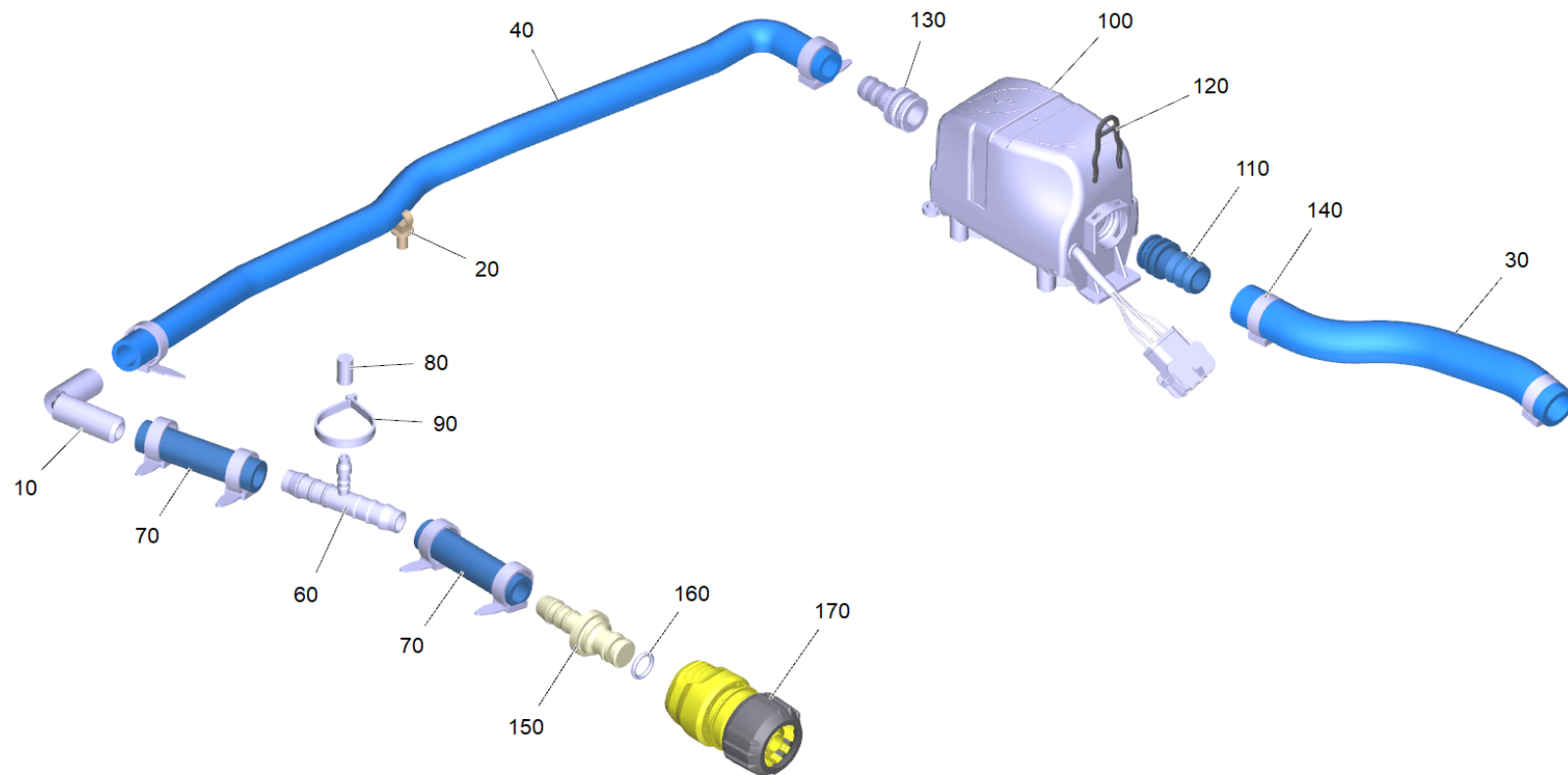
<b>POS</b>	<b>Artikelnr.</b>	<b>Beschreibung</b>	<b>Anzahl</b>	<b>Einheit</b>
10	5.400-121.0	Hebel Aushebung Saugbalken	1	ST
20	5.500-209.0	Achse Band Saugbalken	1	ST
30	7.303-097.0	Schraube 5x12-10.9-R2R (K-In6Rd)	3	ST
40	9.763-901.0	Zylinder Magnet D5x24	1	ST
50	5.400-122.0	Abdeckung Aushebung Saugbalken	1	ST
60	5.500-213.0	Band Saugbalken Anhebung	1	ST





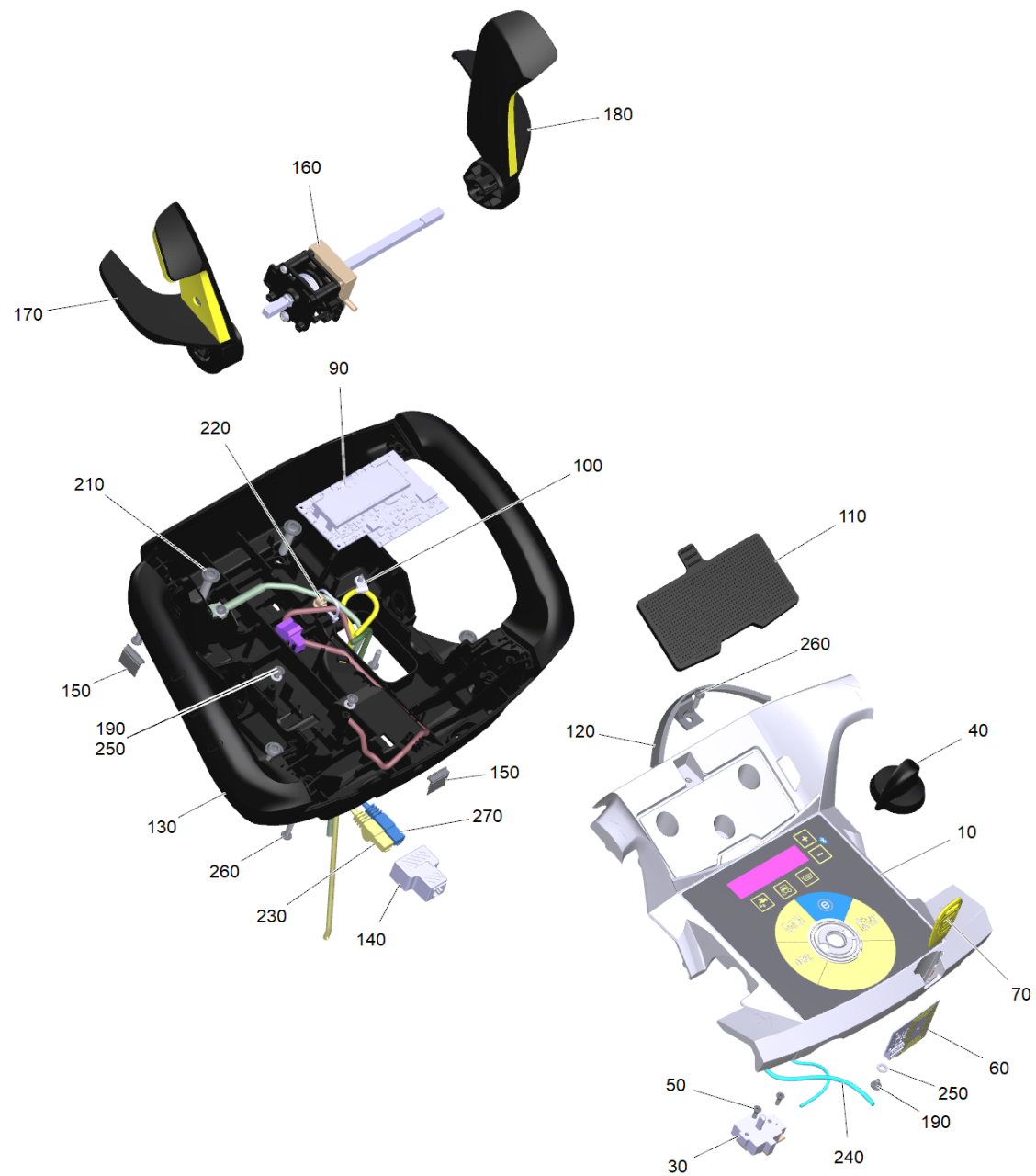
20 Batterie Lithium Ionen kpl.

POS	Artikelnr.	Beschreibung	Anzahl	Einheit
10	6.654-454.0	Traktionsbatterie LIB 25,6V/80Ah	1	ST
20	5.500-244.0	Halteblech Batterie	1	ST
30	5.500-247.0	Schild Lithiumbatterie	1	ST
40	5.500-240.0	Gewicht oben	8	ST
50	7.303-118.0	Schraube 5x40 -A2-70 (IN6Rd)	4	ST
60	6.652-006.0	Isolator M8	1	ST
70	6.652-010.0	Isolator M6	1	ST
80	5.500-242.0	Gewicht unten	1	ST
90	7.304-399.0	6kt-Schraube M 8x25-8.8-A2E ISO 4017	4	ST
100	7.311-510.0	6kt-Mutter M 8-8-A2E ISO 7040	1	ST
110	7.311-004.0	6kt-Mutter M8 -8-A3E ISO 4032	1	ST
120	7.312-004.0	Scheibe 8 -200HV-A3E ISO 7089	10	ST
130	7.312-003.0	Scheibe 6 -200HV-A3E ISO 7089	4	ST
140	7.304-381.0	6kt-Schraube M 6x10-8.8-A2E ISO 4017	3	ST
150	7.311-003.0	6kt-Mutter M6 -8-A2E ISO 4032	1	ST
160	5.500-243.0	Gewicht hinten	2	ST
170	7.311-005.0	6kt-Mutter M8-A2 ISO 10511	7	ST
180	7.304-172.0	6kt-Schraube M8x55 -8.8-GE3A/VL ISO 4014	2	ST
190	5.500-252.0	Unterlage Batterie	1	ST
200	6.641-464.0	Kabelbinder	5	ST
210	5.500-254.0	Abstandshalter Batterie oben	1	ST
250	7.303-212.0	Schraube 5x20-A2-70 (K-In6Rd)	4	ST
260	5.500-246.0	Blech Kuehlung Lader 400W	1	ST
270	6.654-472.3	Batterieladegeraet	1	ST
300	7.306-262.0	Schraube M3x30 -A2-70 ISO 7380-1	2	ST
310	6.763-003.0	Luefter 60x60x25,4	1	ST
320	4.823-305.0	Kabelbaum Batterie B50W Inventus	1	ST
370	6.037-007.0	Zylinderkopfschraube 8x35	4	ST
390	6.330-114.0	Adapter RJ45	1	ST
400	6.641-638.0	Durchfuehrungstuelle	1	ST
410	5.500-251.0	Abstandshalter Batterie 320x90x40mm	1	ST



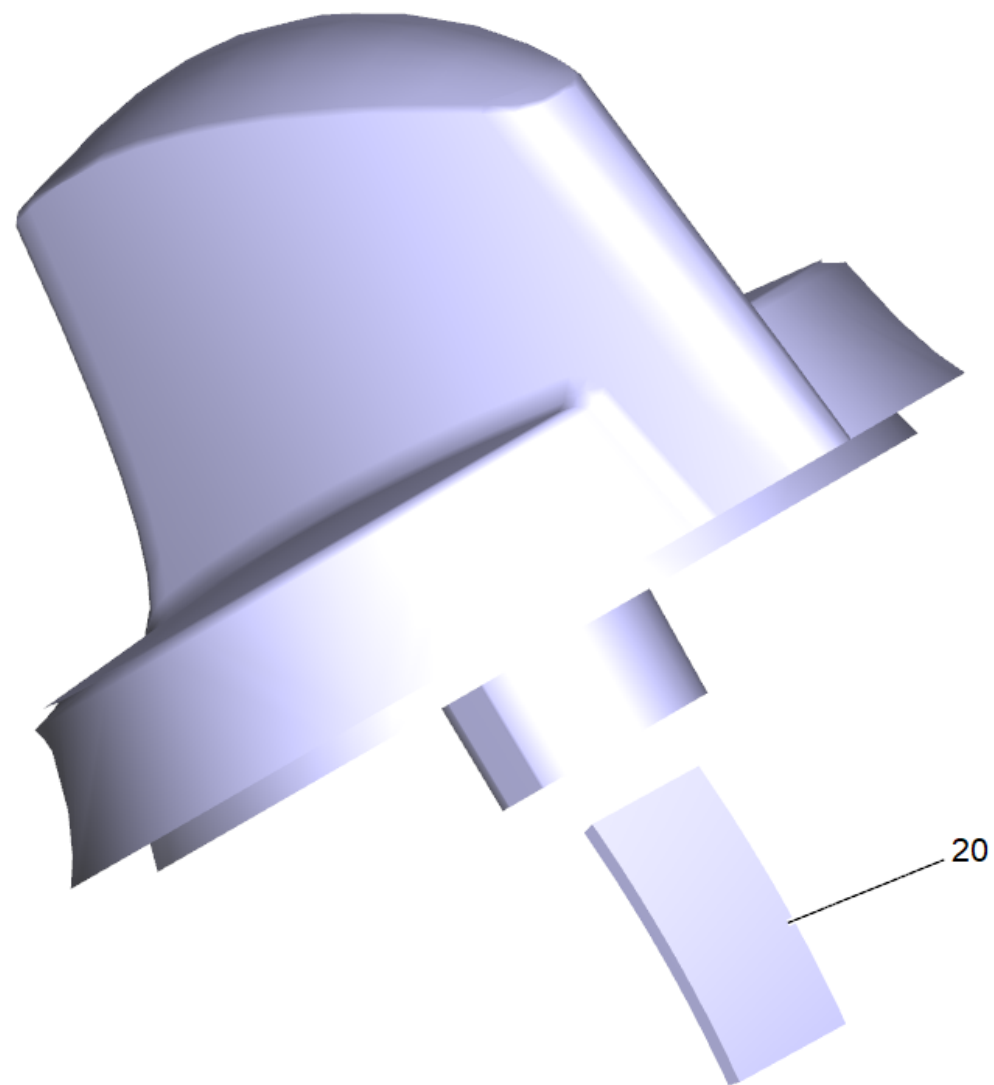
## 30 Wasser System Allengra

POS	Artikelnr.	Beschreibung	Anzahl	Einheit
10	6.388-628.0	Winkelstueck 1/2"	1	ST
20	6.650-605.0	Kabelbinder mit Clip	1	ST
30	6.390-324.0	Schlauch DN16	0,19	m
40	6.390-892.0	Spiralschlauch NW12	0,513	m
60	6.395-188.0	T-Stueck 12-6-12	1	ST
70	6.390-892.0	Spiralschlauch NW12	0,14	m
80	6.039-042.0	Verschlusskappe	1	ST
90	6.641-464.0	Kabelbinder	1	ST
100	6.400-010.3	Ventil Wasserregulierung	1	ST
110	6.400-012.0	Schlauchnippel gerade DN15	1	ST
120	6.400-011.0	Clip Schlauchnippel	2	ST
130	6.400-014.0	Schlauchnippel gerade DN12	1	ST
140	6.641-474.0	Kabelband 8-210	8	ST
150	5.443-375.0	Schlauchnippel	1	ST
160	6.362-170.0	O-Ring 11,3 X 2,4-NBR 70	1	ST
170	2.645-191.0	Schlauchkupplung entry Universal	1	ST



## 60 Bedienfeld kpl. Wasser

POS	Artikelnr.	Beschreibung	Anzahl	Einheit	Fußnotentext
10	4.400-095.0	Oberteil Bedienfeld Ersatz	1	ST	
30	6.630-987.3	Schalter Programmwahl	1	ST	
40	4.035-608.0	Griff Bedienkonzept kpl.	1	ST	
50	7.305-036.0	Senkschraube M4x12 -A2-70-s (IN6RD)	2	ST	
60	4.683-250.0	Steuerung RFID reader	1	ST	
70	4.035-408.0	Set Schluessel gelb KIK	1	ST	SATZ MIT 5 STUECK
70	5.035-344.0	Schluessel gelb KIK	1	ST	
70	5.035-348.0	Schluessel grau KIK	1	ST	
90	4.683-248.3	Steuerung HMI Baseboard + small Display	1	ST	
100	6.373-343.0	Rohrschelle D 6	1	ST	
110	5.400-150.0	Gummimatte Smartphone	1	ST	
120	5.400-149.3	Halter Smartphone	1	ST	
130	5.400-108.3	Unterteil Bedienfeld	1	ST	
140	6.330-269.0	Adapter RJ45 Y-Splitter	1	ST	
150	5.033-829.0	Gummistopfen Bedienpanel	2	ST	
160	4.400-084.0	Regler mit Welle Ers.	1	ST	
170	4.400-049.3	Fahrregler kpl. links	1	ST	
180	4.400-050.3	Fahrregler kpl. rechts	1	ST	
190	7.303-106.0	Schraube 4x12 -10.9-R2R (IN6RD)	5	ST	
210	6.303-315.0	Schraube 8 x 35	4	ST	
220	6.650-605.0	Kabelbinder mit Clip	1	ST	
230	4.823-164.0	Kabelbaum CCN to HMI B50	1	ST	
240	4.823-165.0	Kabelbaum Bedienfeld B50	1	ST	
250	7.312-281.0	Scheibe 4 -200HV-A2E ISO7093-1	4	ST	
260	7.303-212.0	Schraube 5x20-A2-70 (K-In6Rd)	7	ST	
270	6.684-130.0	Abschlusswiderstand Stecker RJ45 CAN	1	ST	
280	6.640-751.0	Adapter Stecker an Y CAN	1	ST	



40 Griff Bedienkonzept kpl. (4.035-608.0)

---

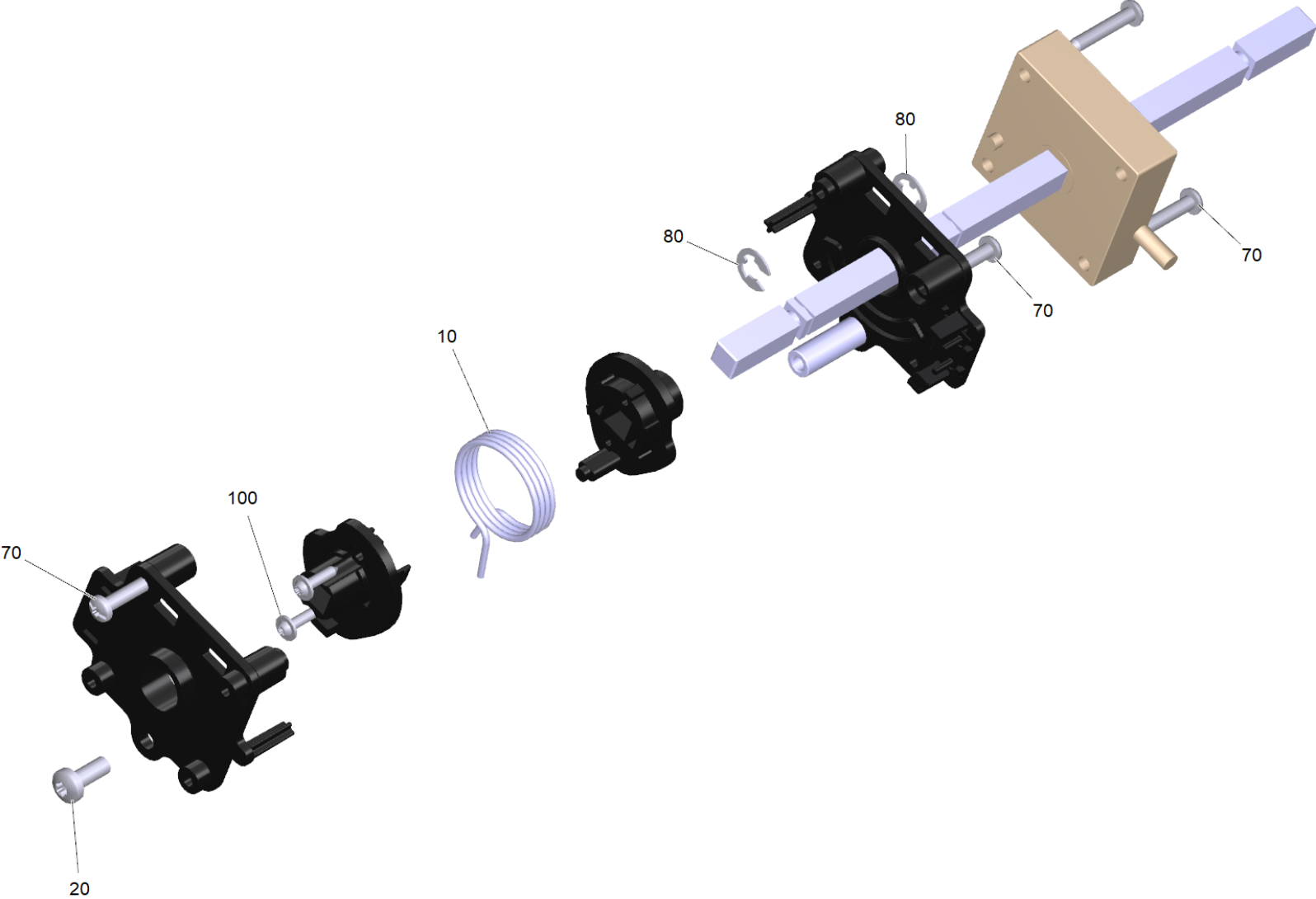
<b>POS</b>	<b>Artikelnr.</b>	<b>Beschreibung</b>	<b>Anzahl</b>	<b>Einheit</b>
20	6.313-014.0	Federungselement	1	ST



70 Set Schluessel gelb KIK (4.035-408.0)

---

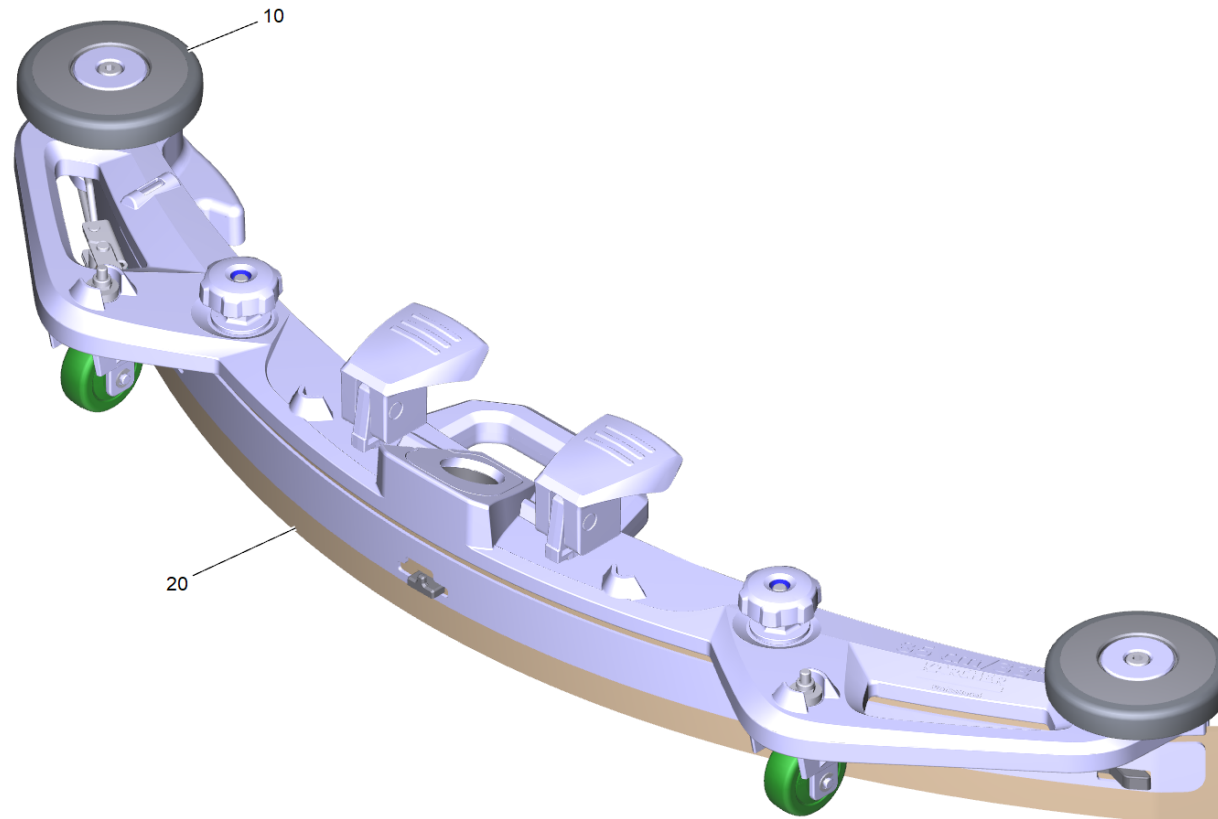
<b>POS</b>	<b>Artikelnr.</b>	<b>Beschreibung</b>	<b>Anzahl</b>	<b>Einheit</b>
10	5.035-344.0	Schluessel gelb KIK	5	ST



## 160 Regler mit Welle Ers. (4.400-084.0)

---

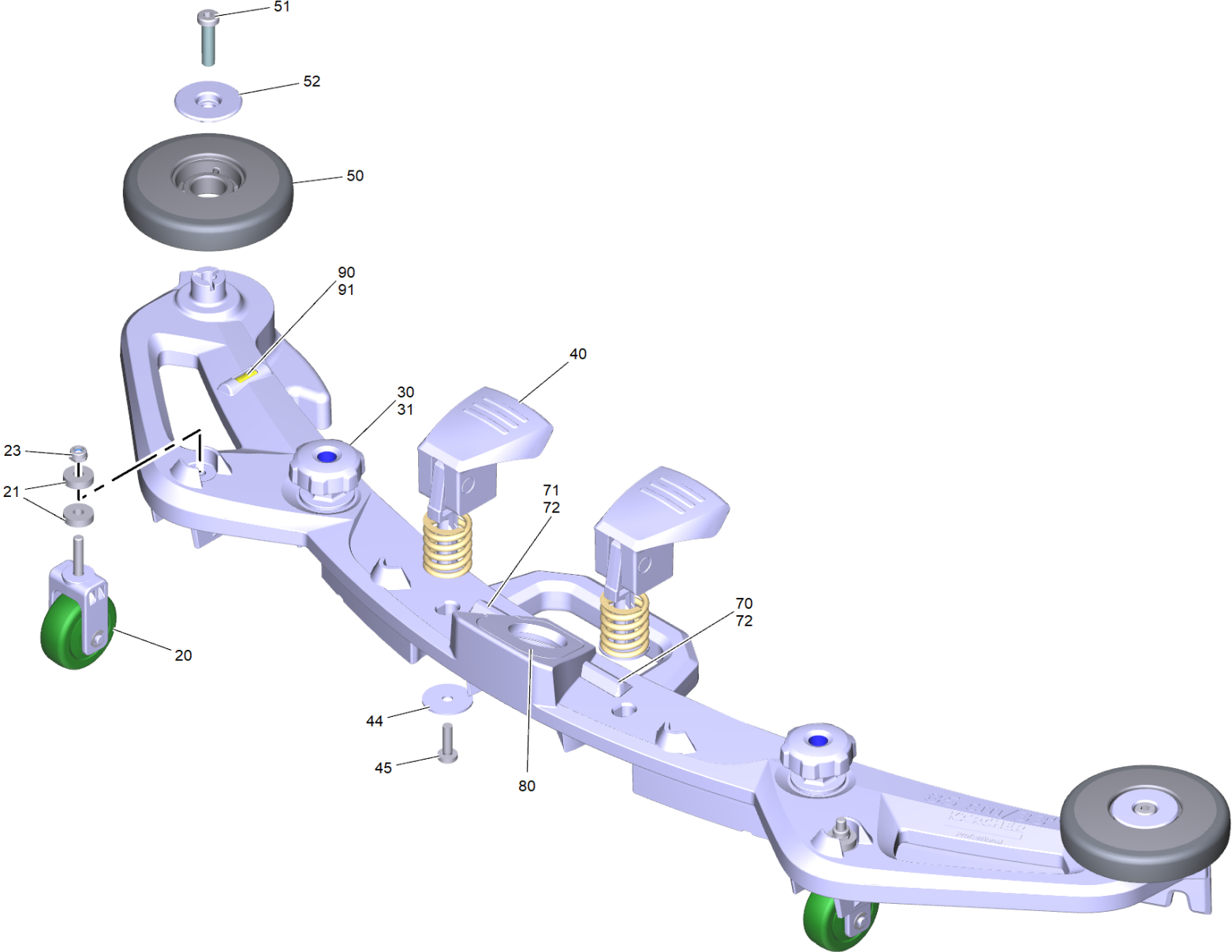
<b>POS</b>	<b>Artikelnr.</b>	<b>Beschreibung</b>	<b>Anzahl</b>	<b>Einheit</b>
10	6.330-441.0	Drehfeder Fahrregler	1	ST
20	7.306-394.0	Schraube M5x12 -8.8-ZNBHL ISO 14583	2	ST
70	7.303-096.0	Schraube 4x22-ST-10.9-R2R (IN6RD)	4	ST
80	7.343-201.0	Sicherungsscheibe 6-FST-PHR DIN 6799	2	ST
100	6.303-557.0	Schraube 3x12 Kombitorx T8	2	ST



20 Saugbalken parabolisch 850mm/33in (4.778-008.0)

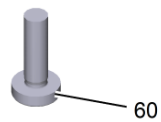
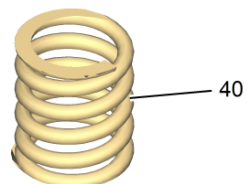
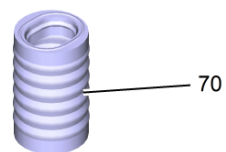
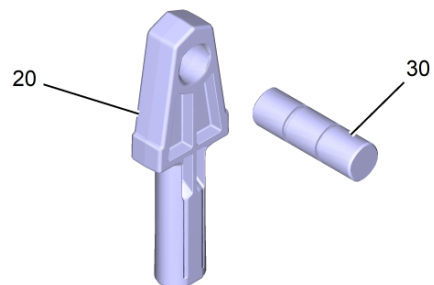
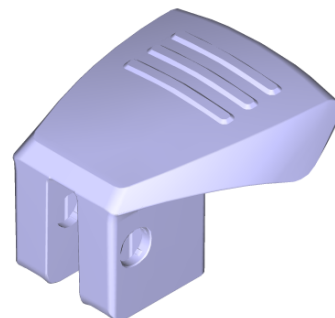
---

<b>POS</b>	<b>Beschreibung</b>	<b>Anzahl</b>	<b>Einheit</b>
10	Saugbalken Oberteil kpl.	1	ST
20	Saugbalken Unterteil kpl.	1	ST



## 10 Saugbalken Oberteil kpl.

POS	Artikelnr.	Beschreibung	Anzahl	Einheit
20	4.039-313.3	Stuetzrolle kpl.	2	ST
21	7.312-292.0	Scheibe 6 -A2 ISO 7093-1	12	ST
23	7.311-422.0	6kt-Mutter M 6-1.4305 ISO 10511	2	ST
30	5.039-314.0	Drehgriff	2	ST
31	7.343-304.0	Sicherungsscheibe 15 -A2 DIN 6799	2	ST
40	4.035-601.0	Exzenterhebel kpl.	2	ST
44	7.312-007.0	Scheibe 6,4x30x1,5 - A2-70 DIN 522-C	2	ST
45	7.306-194.0	Schraube M6x20 -A2-70 ISO 14583	2	ST
50	5.039-312.0	Abweisrolle D100	2	ST
51	7.306-245.0	Zyl.Schr. M 8x30 A2-70 DIN 7984	2	ST
52	5.400-800.0	Befestigungsscheibe Abweisrolle M8	2	ST
70	5.039-367.0	Einlegeteil Rasthaken rechts	1	ST
71	5.039-368.0	Einlegeteil Rasthaken links	1	ST
72	7.303-212.0	Schraube 5x20-A2-70 (K-In6Rd)	2	ST
80	5.039-311.0	Dichtung Saugbalken	1	ST
90	6.803-073.0	Libelle	1	ST
91	5.039-310.0	Dichtung	1	ST
9500	2.644-228.0	ABS Abweisrolle stapelbar	1	ST

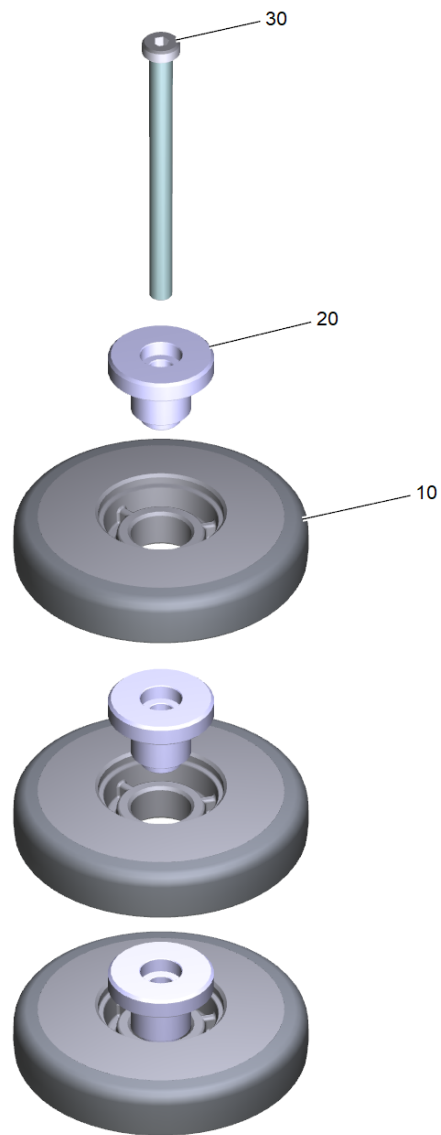




40 Exzenterhebel kpl. (4.035-601.0)

---

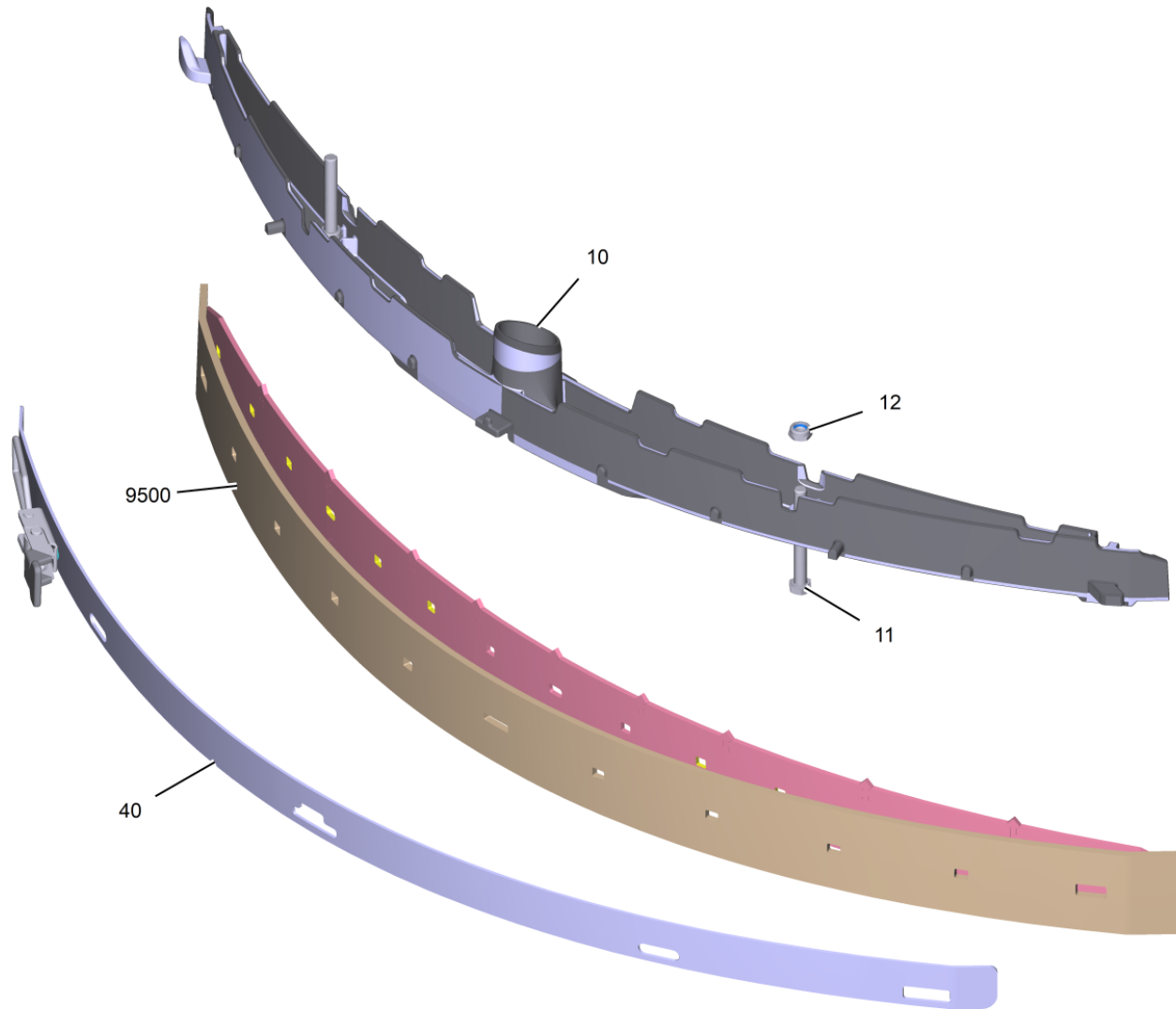
<b>POS</b>	<b>Artikelnr.</b>	<b>Beschreibung</b>	<b>Anzahl</b>	<b>Einheit</b>
20	5.039-408.0	Exzenterhebel Linearfuehrung Fertigteil	1	ST
30	5.039-302.0	Bolzen	1	ST
40	5.039-372.0	Druckfeder	1	ST
50	7.312-007.0	Scheibe 6,4x30x1,5 - A2-70 DIN 522-C	1	ST
60	7.306-194.0	Schraube M6x20 -A2-70 ISO 14583	1	ST
70	5.039-513.0	Dichtung Linearfuehrung Exzenter	1	ST



9500 ABS Abweisrolle stapelbar (2.644-228.0)

---

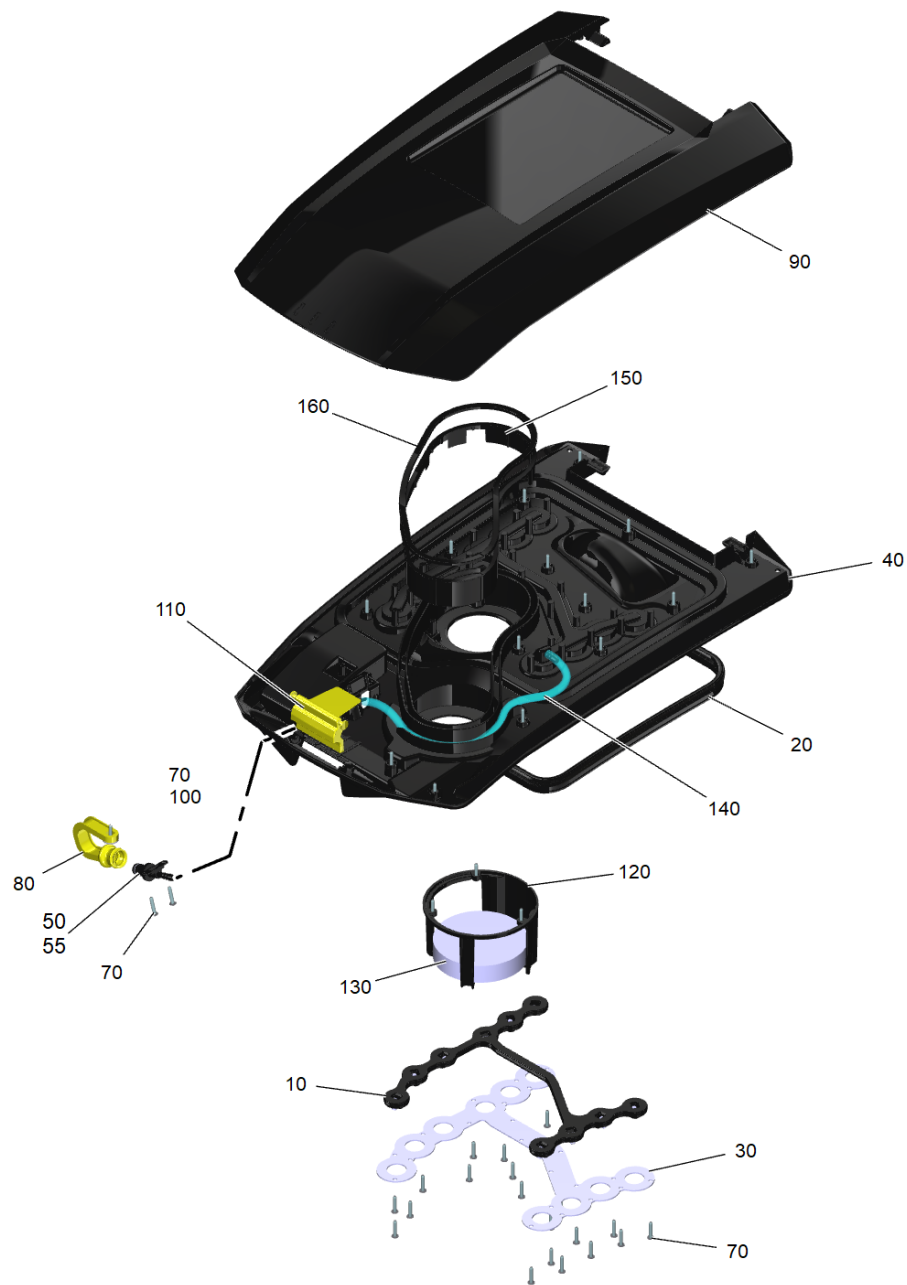
<b>POS</b>	<b>Artikelnr.</b>	<b>Beschreibung</b>	<b>Anzahl</b>	<b>Einheit</b>
10	5.039-312.0	Abweisrolle D100	6	ST
20	5.400-801.0	Abstandshuelse	6	ST
30	7.306-246.0	Zyl.Schr. M 8x100 A2-70 DIN 7984	2	ST



20 Saugbalken Unterteil kpl.

---

<b>POS</b>	<b>Artikelnr.</b>	<b>Beschreibung</b>	<b>Anzahl</b>	<b>Einheit</b>
10	5.400-063.0	Innenteil Saugbalken 850mm/33in	1	ST
11	7.304-262.0	6kt-Schraube M8x60-A4-70 ISO 4017	2	ST
12	7.311-427.0	6kt-Mutter M8-04-A2E DIN 985	2	ST
40	4.400-044.0	Spannband kpl. 850mm/33in	1	ST
9500	4.400-011.0	Sauglippe Set Linatex 850mm/33in	1	ST
9510	4.400-005.0	Sauglippe Set PU 850mm/33in	1	ST



## 30 Tankdeckel Tank Spuelung

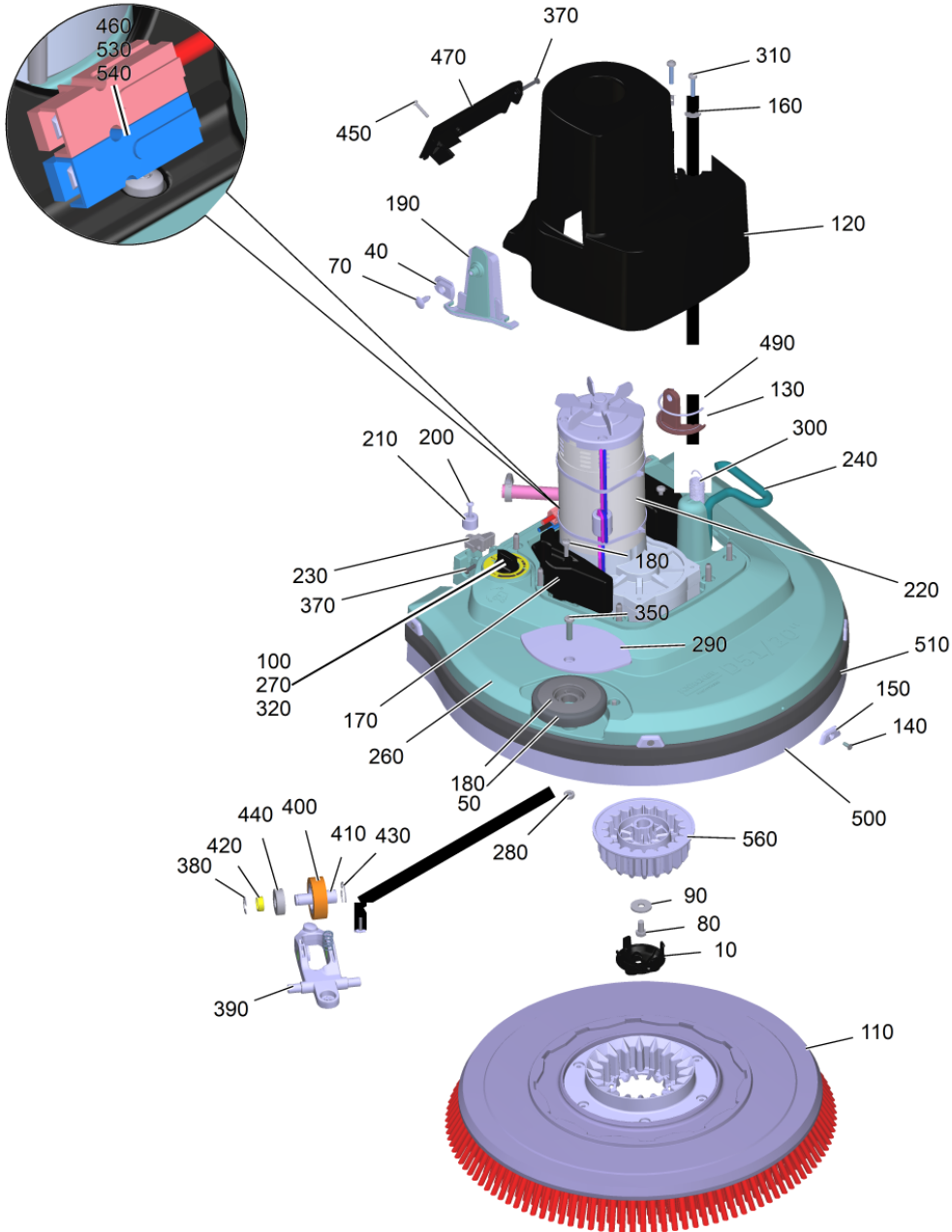
POS	Artikelnr.	Beschreibung	Anzahl	Einheit
10	4.400-085.0	Duesenhalter Tankreinigung Ers.	1	ST
20	6.366-058.0	Dichtungsprofil	1,46	m
30	5.400-125.0	Abdeckung Tankreinigung	1	ST
40	5.400-109.3	Tankdeckel Unterteil Tankreinigung	1	ST
50	5.035-677.0	Schlauchanschlussstueck	1	ST
55	6.362-170.0	O-Ring 11,3 X 2,4-NBR 70	1	ST
70	7.303-340.0	Schraube 5x25-A2-70 (K-In6Rd)	44	ST
80	5.400-319.0	Schutzkappe Schlauchkupplung	1	ST
90	5.400-103.3	Tankdeckel Oberteil	1	ST
100	7.312-266.0	Scheibe 6-A2 ISO 7094	1	ST
110	5.400-124.0	Hebel Belueftung	1	ST
120	9.763-593.0	Schwimmerkaefig	1	ST
130	5.039-339.0	Schwimmer	1	ST
140	6.390-509.0	Schlauch PVC	0,45	m
150	5.500-228.0	Einlegeteil Schmutzwasser Tankdeckel	1	ST
160	5.500-227.0	Dichtung	1	ST

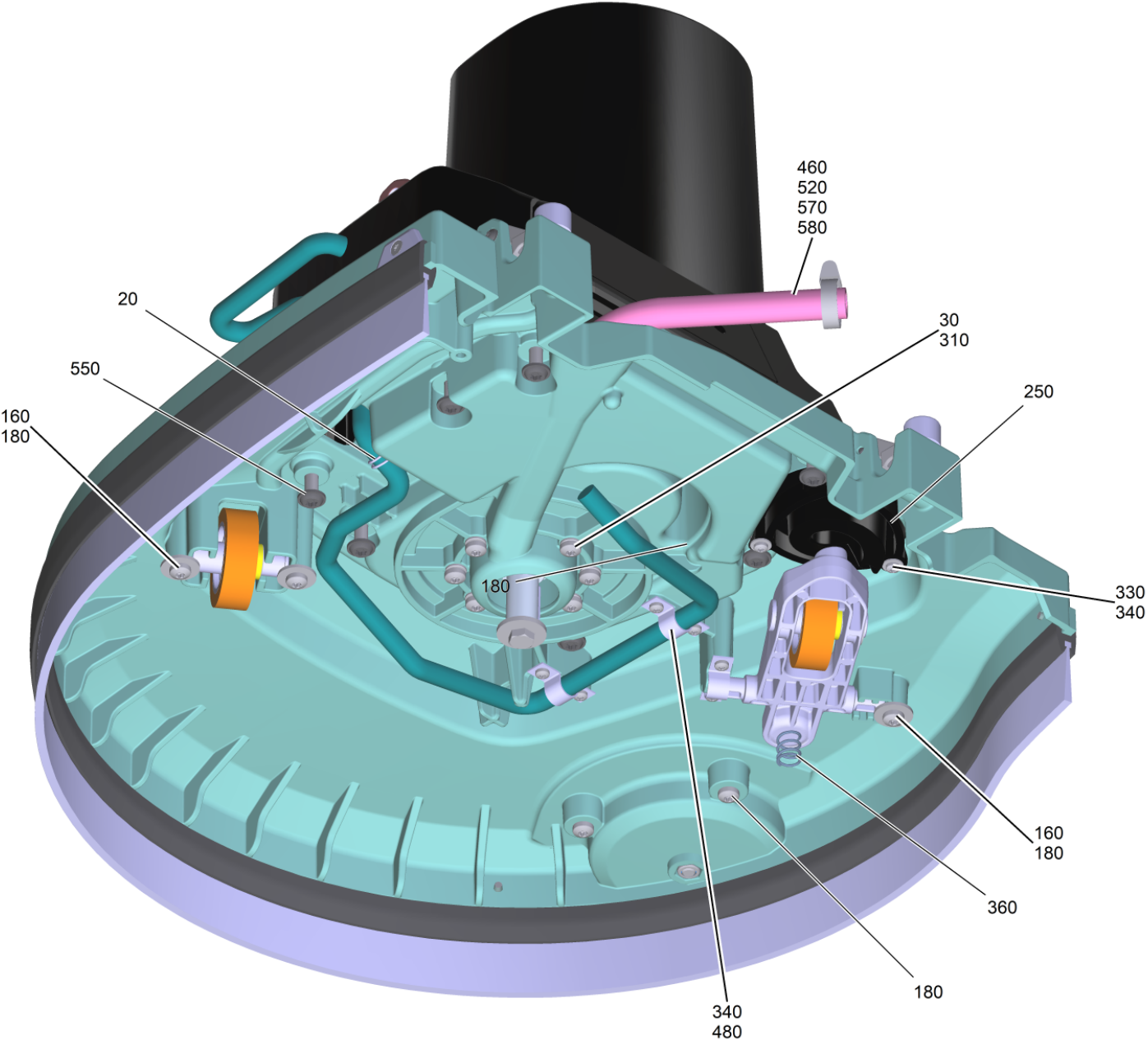
40 Buerstenkopf D 51 (2.763-051.0)

---

<b>POS</b>	<b>Beschreibung</b>	<b>Anzahl</b>	<b>Einheit</b>
10	Buerstenkopf D 51	1	ST





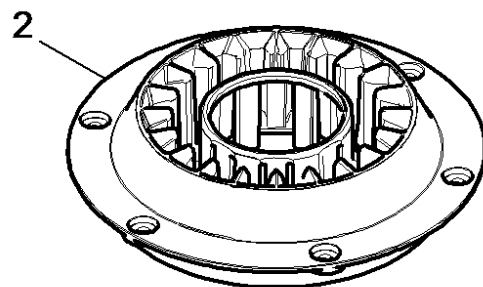


## 10 Buerstenkopf D 51

POS	Artikelnr.	Beschreibung	Anzahl	Einheit
10	5.037-490.0	Fuehrung Wasser D-Kopf	1	ST
20	6.388-559.0	Schlauchschelle	1	ST
30	7.312-026.0	Scheibe 6 -A2 ISO 7089	7	ST
40	5.035-673.0	Gleitschuh	1	ST
50	5.039-312.0	Abweisrolle D100	1	ST
70	6.343-261.0	Schnellbefestiger	1	ST
80	6.304-041.0	6kt-Schraube M8x20-A4-70 ISO 4017	1	ST
90	7.312-268.0	Scheibe 8 -A2 ISO 7094	1	ST
100	6.330-169.0	Federhuelse	2	ST
110	4.905-026.0	Scheibenbuerste kpl. mittel rot 510 mm	1	ST
120	5.400-133.0	Haube BD	1	ST
130	5.400-165.0	Aufhaengung Buerstenkopf	1	ST
140	7.303-058.0	Senkschraube M5x12 -St-A2R (In6Rd)	5	ST
150	9.763-742.0	Fixierung Spritzschutz Buerstenkopf	5	ST
160	7.312-266.0	Scheibe 6-A2 ISO 7094	5	ST
170	5.400-320.0	Zusatzgewicht	1	ST
180	9.763-194.0	Schraube M6x20 -A2-70 Scotchgrip	9	ST
190	5.400-168.0	Befestigungsplatte Buerstenkopf	1	ST
200	7.303-212.0	Schraube 5x20-A2-70 (K-In6Rd)	2	ST
210	6.339-007.0	Gummipuffer	2	ST
220	6.613-560.0	Getriebemotor Stirnrad 24V	1	ST
230	5.036-940.0	Abdeckung Schubstange	2	ST
240	5.400-116.0	Buegel Auswurf	1	ST
250	5.400-141.0	Niederhalter Drehknopf	1	ST
260	5.400-700.0	Haube Treibteller bearbeitet D51	1	ST
270	5.400-169.0	Knopf Hoehenverstellung	1	ST
280	7.311-005.0	6kt-Mutter M8-A2 ISO 10511	1	ST
290	9.763-412.0	Halter Abweisrolle bearbeitet	1	ST
300	9.763-076.0	Zugfeder	1	ST
310	7.306-379.0	Schraube M6x30 -A2-70 ISO 14583*	9	ST
320	5.400-452.0	Aufkleber Einstellung Buerstenkopf	1	ST
330	7.312-293.0	Scheibe 4-A2 ISO 7093-1	3	ST
340	6.306-006.0	Schraube M4X20-A2/70-ISO 7045 (IN6RD)	10	ST

## 10 Buerstenkopf D 51

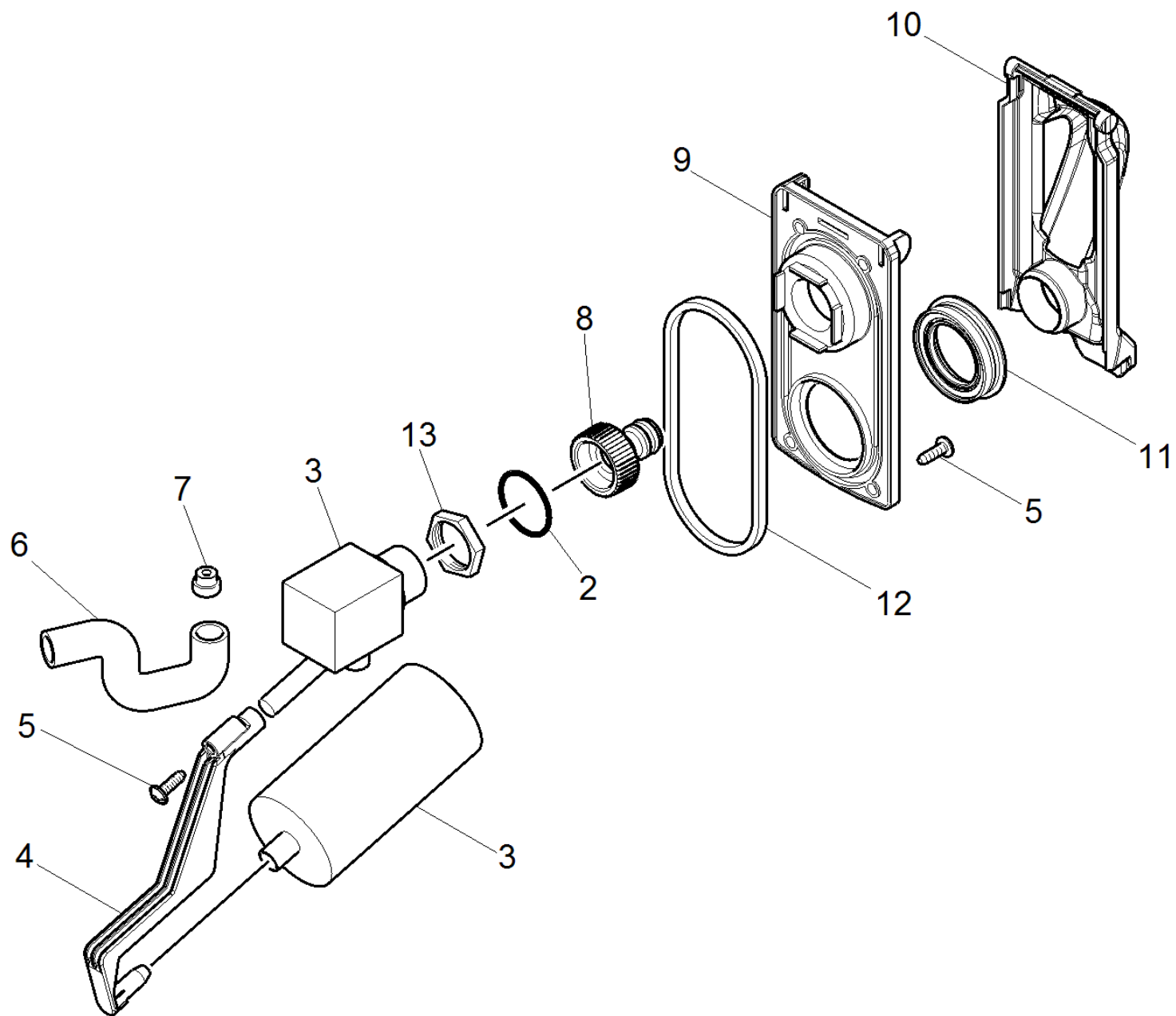
POS	Artikelnr.	Beschreibung	Anzahl	Einheit
350	7.306-245.0	Zyl.Schr. M 8x30 A2-70 DIN 7984	1	ST
360	6.400-009.0	Druckfeder VD 218	1	ST
370	7.303-118.0	Schraube 5x40 -A2-70 (IN6Rd)	3	ST
380	7.343-076.0	Sicherungsscheibe 12 -A2 DIN 6799	1	ST
390	5.400-451.0	Hebel Rolle	1	ST
400	9.763-063.0	Rolle D56	2	ST
410	5.400-309.0	Welle Rolle	2	ST
420	5.400-828.0	Distanz Huelse 15x20x8	2	ST
430	7.343-167.0	Sicherungsring 35x1,5-FST-BR DIN 472	2	ST
440	4.401-198.0	Kugellager 6202-2RS -Wälzl.St DIN 625	2	ST
450	7.303-107.0	Schraube 5x16 -10.9-P2R (K-In6Rd)	1	ST
460	5.410-730.0	Schlauch Reduzierung	1	ST
470	5.400-135.0	Deckel E-Kasten	1	ST
480	6.373-689.0	Rohrschelle	3	ST
490	6.363-428.0	O-Ring 58x3	1	ST
500	5.400-867.3	Spritzschutz Buerste 1316mm	1	ST
510	5.400-331.0	Spritzschutz 1316mm	1	ST
520	6.390-892.0	Spiralschlauch NW12	0,32	m
530	6.643-045.0	Steckergehaeuse blau 75 A	2	ST
540	6.643-043.0	Steckergehaeuse rot 75 A	2	ST
550	6.037-007.0	Zylinderkopfschraube 8x35	9	ST
560	9.772-079.0	Aufnahme Antrieb fuer Ersatz	1	ST
570	6.373-876.0	Schlauchschelle 17.5	1	ST
580	7.373-023.0	Schlauchschelle A 16-27x9-W4 DIN 3017	1	ST
600	6.646-979.0	Steckerkontakt 6 mm²	2	ST



110 Scheibenbuerste kpl. mittel rot 510 mm (4.905-026.0)

---

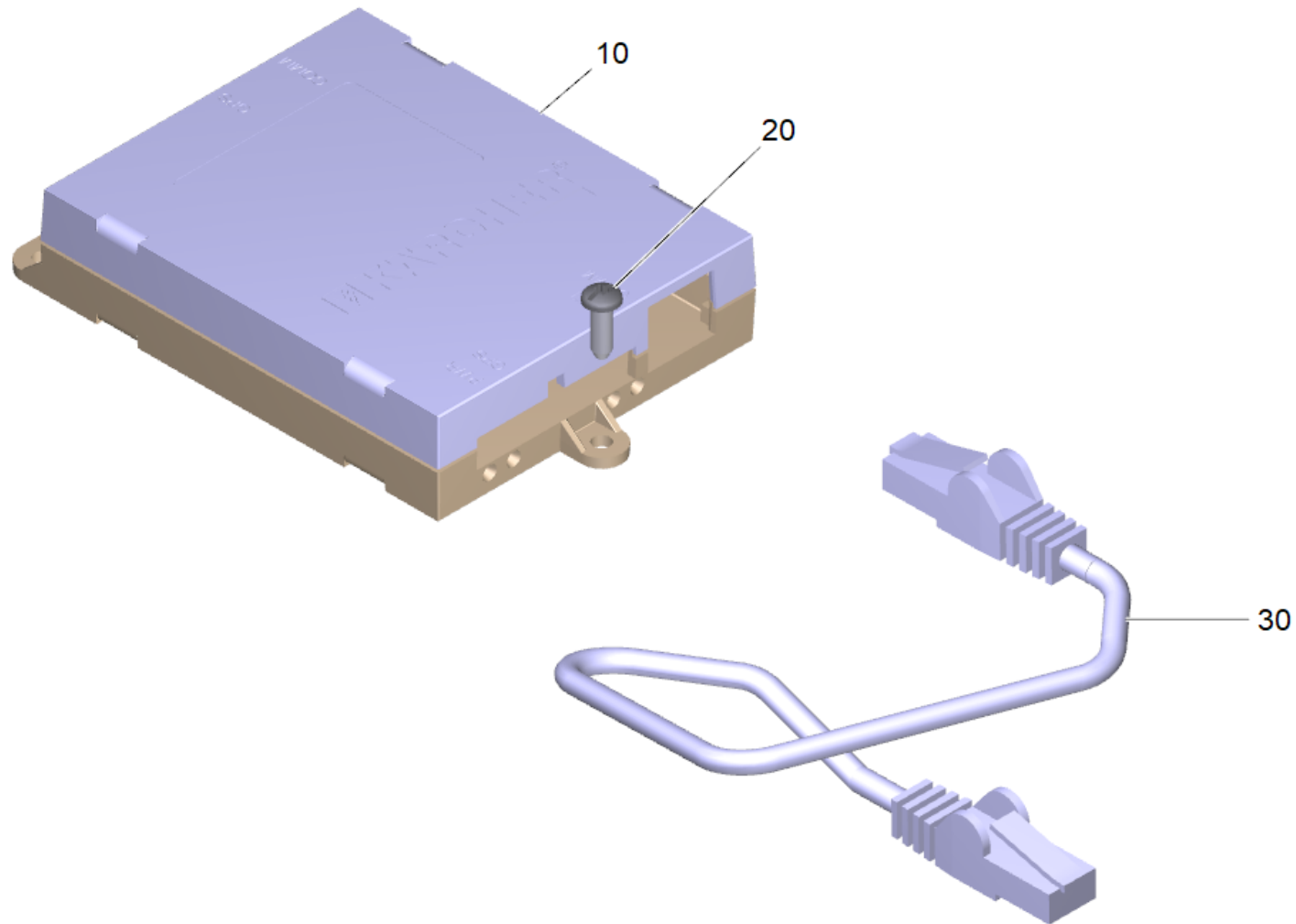
<b>POS</b>	<b>Artikelnr.</b>	<b>Beschreibung</b>	<b>Anzahl</b>	<b>Einheit</b>
2	5.033-002.0	Aufnahme Buerste SWS	1	ST



## 50 Auto-Fill-In (4.035-345.0)

<b>POS</b>	<b>Artikelnr.</b>	<b>Beschreibung</b>	<b>Anzahl</b>	<b>Einheit</b>
2	6.363-631.0	O-Ring 17x4	1	ST
3	6.632-439.3	Schwimmerschalter Befuellsystem	1	ST
4	5.035-421.0	Verlaengerung Schwimmer	1	ST
5	7.303-107.0	Schraube 5x16 -10.9-P2R (K-In6Rd)	5	ST
6	5.035-666.0	Formschlauch	1	ST
7	5.035-665.0	Huelse	1	ST
8	6.465-031.0	Anschluss 3/4	1	ST
9	5.035-417.0	Befestigung Platte Schwimmer	1	ST
10	5.035-419.0	Deckel Schwimmer gelb	1	ST
11	5.035-420.0	Dichtring Deckel Schwimmer	1	ST
12	5.035-418.0	Dichtung Befestigung Platte	1	ST
13	5.311-096.0	6kt-Mutter 3/4"	1	ST

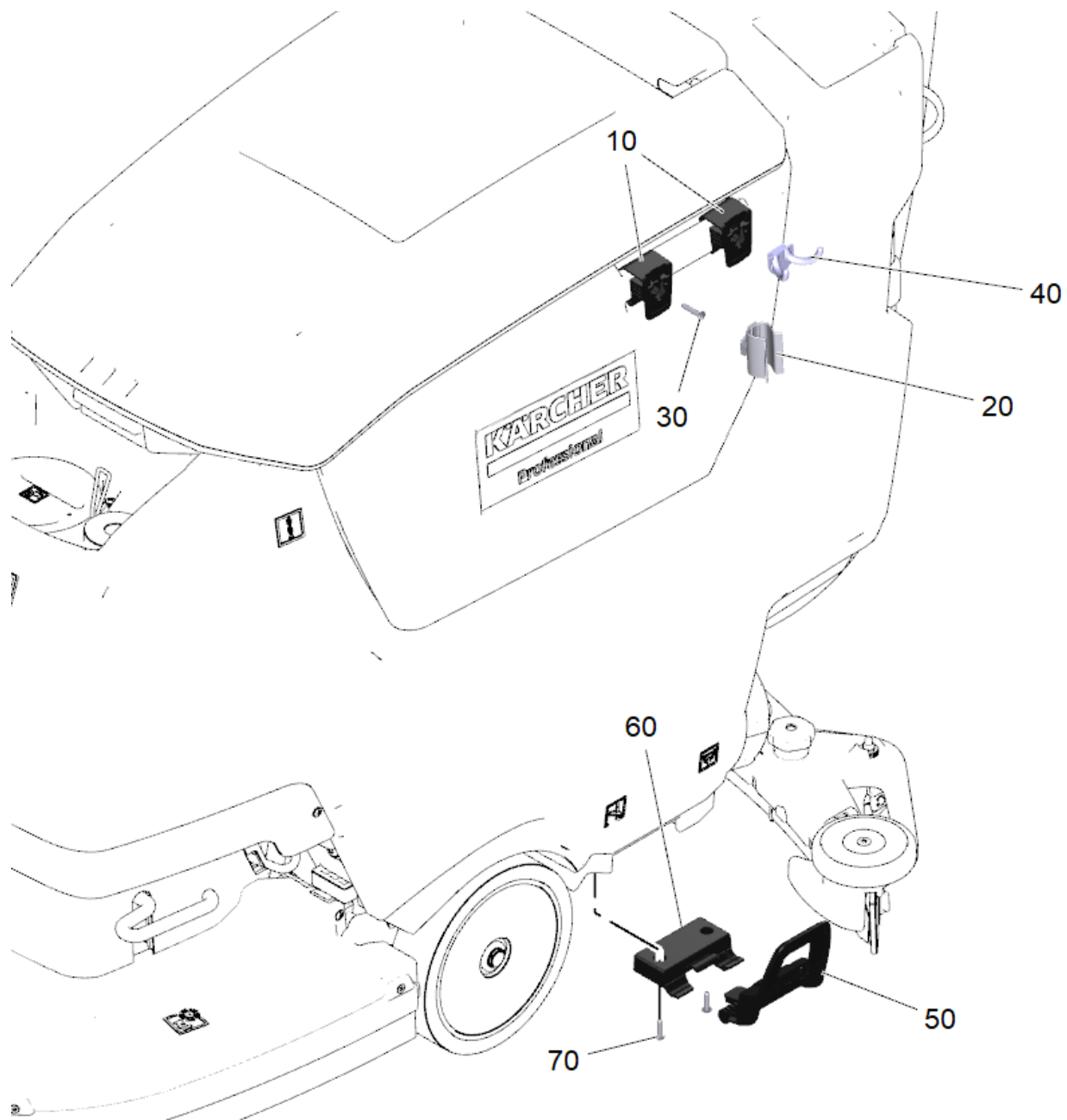




9500 KEM Machine Connect B 50 W (2.644-313.0)

---

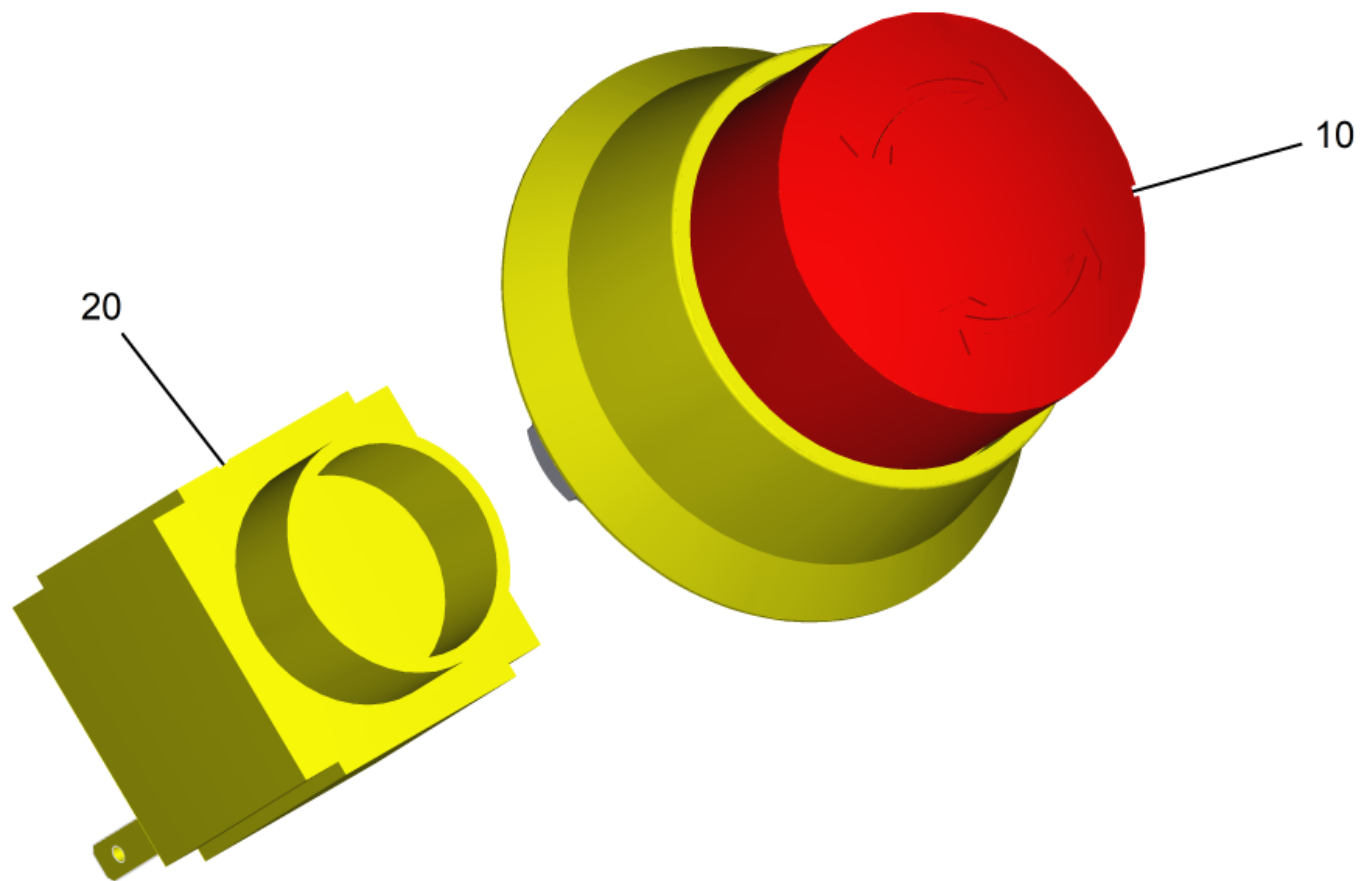
<b>POS</b>	<b>Artikelnr.</b>	<b>Beschreibung</b>	<b>Anzahl</b>	<b>Einheit</b>
10	4.683-351.0	KEM Machine Connect Module V1.5-1 FC *EU	1	ST
20	7.303-095.0	Schraube 4x12-ST-10.9-R2R (IN6RD)	1	ST
30	6.649-933.3	Kabel verpackt Patch	1	ST



## 9510 Set Homebase B50 (4.400-080.0)

---

<b>POS</b>	<b>Artikelnr.</b>	<b>Beschreibung</b>	<b>Anzahl</b>	<b>Einheit</b>
10	5.035-488.0	Adapter Homebase	2	ST
20	6.980-078.0	Halter Griff grau	1	ST
30	7.303-109.0	Schraube 5x25 -10.9-R2R (In6Rd)	1	ST
40	6.980-077.0	Doppelhaken	1	ST
50	9.763-133.0	Auflage Mopp	1	ST
60	5.400-152.0	Fixierung Mopp Auflage	1	ST
70	7.303-212.0	Schraube 5x20-A2-70 (K-In6Rd)	2	ST



9520 ABS Notaus B50W (2.644-365.0)

---

<b>POS</b>	<b>Artikelnr.</b>	<b>Beschreibung</b>	<b>Anzahl</b>	<b>Einheit</b>
10	6.600-344.0	Taster Not-Aus	1	ST
20	6.600-114.0	Schalter	1	ST