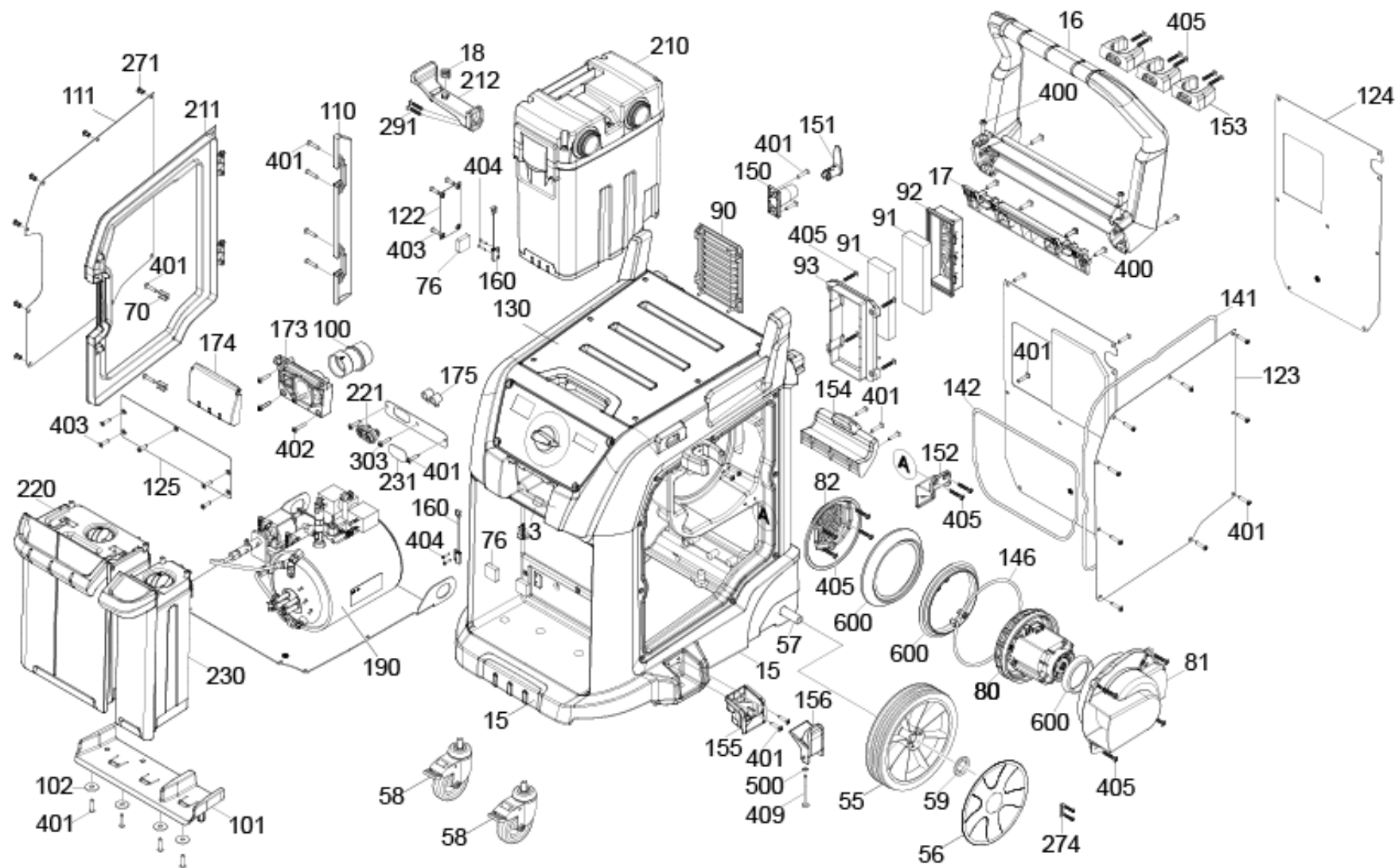


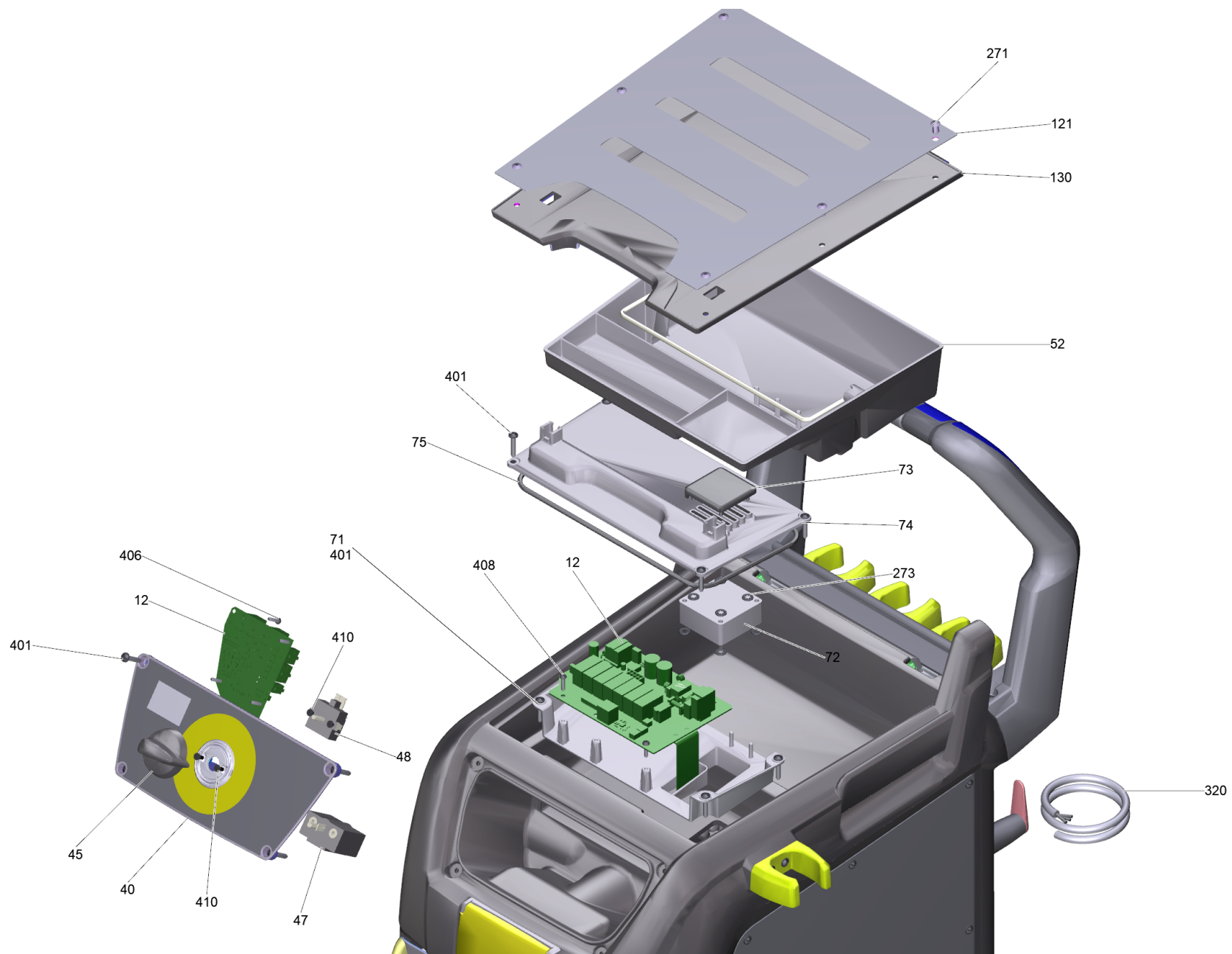
Ersatzteilliste

(1.092-019.0) SGV 8/5 Classic *EU

Inhaltsverzeichnis

SGV 8/5 Classic *EU (1.092-019.0)	3
12 Steuerung SGV 6 (EU)	8
30 Kabelbaum SGV 6/5 (4.820-002.0)	10
40 Instrumententafel Ersatz SGV 8/5 Classic (4.841-409.0)	12
45 Griff Bedienkonzept kpl. (4.035-608.0)	14
190 Kessel kpl. SGV 8/5 Classic *EU	16
1 Kessel Ersatz SGV 8/5 Classic *EU (4.402-087.0)	18
210 Behaelter Schmutzwasser SGV 8/5 und SGV 6/5	20
2 Behaelter Schmutzwasser Ersatz (4.070-007.0)	22
4 Haube Schmutzwasser Ersatz (4.067-000.0)	24
220 Wasser Frischwasser SGV 8/5, SGV 6/5	26
1 Behaelter Frischwasser Ersatz (4.070-008.0)	28
5 Deckel Frischwasser Ersatz (4.063-002.0)	30
7 Tankverschluss Ersatz (4.033-749.0)	32
7 Tankverschluss Ersatz (4.033-749.0)	34
230 Chemie SGV 6/5	36
900 Set Entkalker (2.840-035.0)	38
999 Zubehoer	40
15 Dampf-/Saugschlauch SGV 4m (4.440-009.0)	43
9503 Absaugset fuer Elektrowerkzeuge WD 2St. (2.863-112.0)	45





SGV 8/5 Classic *EU (1.092-019.0)

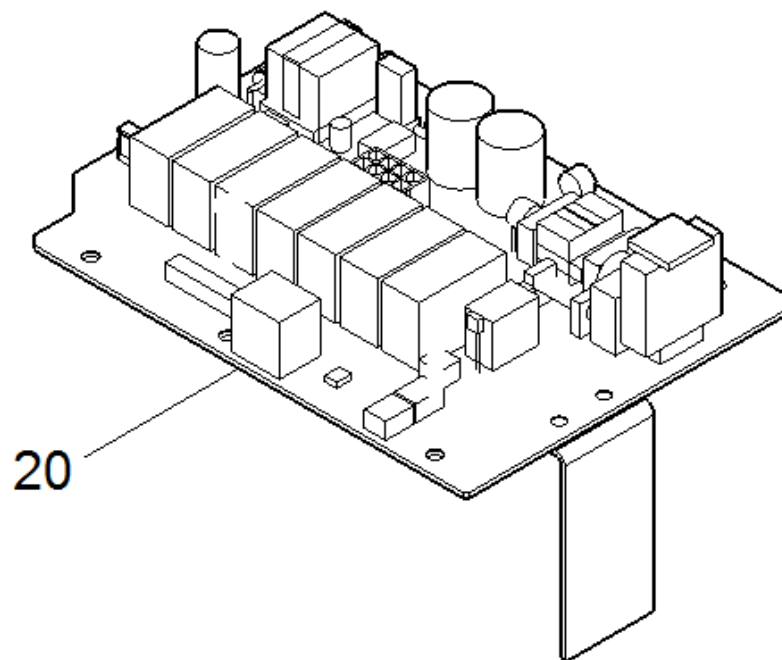
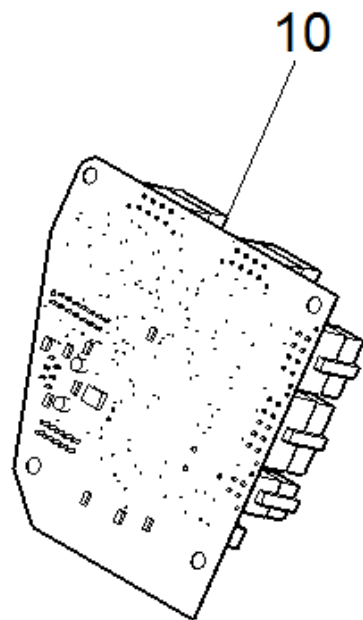
POS	Artikelnr.	Beschreibung	Anzahl	Einheit
12		Steuerung SGV 6 (EU)	1	ST
13	5.387-036.0	Warnschild	1	ST
15	5.051-371.0	Grundrahmen	1	ST
16	5.034-979.0	Buegel Grundrahmen	1	ST
17	5.034-980.0	Blende Buegel	1	ST
18	5.332-023.0	Schraubenfeder	1	ST
40	4.841-409.0	Instrumententafel Ersatz SGV 8/5 Classic	1	ST
45	4.035-608.0	Griff Bedienkonzept kpl.	1	ST
47	6.683-270.0	Schalter - Easy Operation Programmschalter	1	ST
48	6.683-271.0	Schalter - Easy Operation Codierschalter	1	ST
52	4.051-007.0	Wanne Zubehoer Ersatz	1	ST
55	6.435-756.0	Rad grau D200	2	ST
56	4.515-347.0	Set Radkappen nur fuer Ersatz	1	ST
57	5.105-002.0	Achse	1	ST
58	6.435-241.0	Lenkrolle mit Bremse 75	2	ST
59	6.343-168.0	Sicherungsscheibe	2	ST
70	6.330-407.0	Federklammer	6	ST
71	5.051-374.0	Traeger Elektronik	1	ST
72	6.484-340.0	Luefter	1	ST
73	5.031-017.0	Abdeckung Luefter	1	ST
74	5.063-002.0	Deckel Elektronik	1	ST
75	6.366-060.0	Dichtschnur Deckel Elektronik	1	ST
76	6.363-030.0	Dichtung Reedsensor	3	ST
80	6.490-245.0	Geblaesemotor 230V	1	ST
81	5.063-003.0	Deckel Geblaese	1	ST
82	5.051-380.0	Gitter Zuluft	1	ST
90	5.051-377.0	Gitter Ausblasoeffnung	1	ST
91	6.414-917.0	Filter nur fuer Ersatz	1	ST
92	6.414-915.0	Filtergehaeuse	1	ST
93	5.060-002.0	Gehaeuse Ausblasfilter	1	ST
100	5.453-072.0	Adapter Ansaugung	1	ST
101	5.051-379.0	Auflage Behaelter	1	ST
102	7.312-289.0	Scheibe 8-A2 ISO 7093-1	4	ST

SGV 8/5 Classic *EU (1.092-019.0)

POS	Artikelnr.	Beschreibung	Anzahl	Einheit
110	5.051-373.0	Blende Scharnier	1	ST
111	5.007-006.0	Blech Tuer rechts	1	ST
121	5.007-023.0	Blech Deckel Zubehoer	1	ST
122	5.007-148.0	Blech Sensor Schmutzwasser	1	ST
123	4.038-001.0	Blech Seitenwand links kpl.	1	ST
124	4.038-000.0	Blech Heck kpl.	1	ST
125	5.007-138.0	Blech Sensor Frischwasser	1	ST
130	5.063-001.0	Deckel Zubehoer	1	ST
130	5.063-001.0	Deckel Zubehoer	1	ST
141	6.366-061.0	Dichtschnur Seitenblech	1	ST
142	6.366-062.0	Dichtschnur Verkleidung hinten	1	ST
146	6.365-580.0	Profildichtung Moosgummi	1	ST
150	5.044-160.0	Halter Kabelhaken	2	ST
151	5.044-661.0	Kabelhaken gelb	2	ST
152	5.044-172.0	Halter Druckschalter	1	ST
153	5.044-117.0	Halter Saugrohr	4	ST
154	5.044-157.0	Halter Bodenduese	1	ST
155	5.044-158.0	Halter Spuelung	1	ST
156		Klappe SGV6/5 (grau)	1	ST
160	6.630-763.0	Schalter Fuellstand (Reedsensor)	2	ST
163	4.820-011.0	Kabelbaum SGV - Microschalter mit Mizu25	1	ST
164	4.820-012.0	Kabelbaum SGV - Microschalter mit µFit	1	ST
173	6.646-009.0	Steckdose	1	ST
174	6.394-266.0	Abdeckung Steckdose	1	ST
175	5.580-053.0	Winkelnippel	2	ST
190		Kessel kpl. SGV 8/5 Classic *EU	1	ST
210		Behaelter Schmutzwasser SGV 8/5 und SGV 6/5	1	ST
211	5.051-372.0	Blende Tuer rechts	1	ST
212	5.051-376.0	Riegel Schmutzwasser	1	ST
220		Wasser Frischwasser SGV 8/5, SGV 6/5	1	ST
221	5.580-052.0	Ventil Tank	1	ST
230		Chemie SGV 6/5	1	ST
231	6.363-034.0	Dichtung Anschluss Reinigungsmittel	1	ST

SGV 8/5 Classic *EU (1.092-019.0)

POS	Artikelnr.	Beschreibung	Anzahl	Einheit
271	6.641-540.0	Spreizniet 6,0	14	ST
273	6.343-005.0	Schnellbefestiger Stahl	8	ST
274	6.903-241.0	Klemmschelle	1	ST
320	6.648-098.0	Netz Kabel Gummi 7,5m	1	ST
321	6.647-748.0	Isolierhülse	2	ST
330	6.641-463.0	Kabelband	5	ST
400	7.303-113.0	Schraube 6x25 -10.9-R2R (In6Rd)	17	ST
401	7.303-109.0	Schraube 5x25 -10.9-R2R (In6Rd)	57	ST
402	7.306-079.0	Schraube M5x25 -8.8-P2R (In6Rd)	4	ST
403	7.303-128.0	Senkschraube 5x20 -10.9-R2R (In6Rd)	9	ST
404	6.303-557.0	Schraube 3x12 Kombitorx T8	4	ST
405	7.303-086.0	Schraube 5x30 -10.9-R2R (K-In6Rd)	22	ST
406	7.303-206.0	Schraube 3,5x16-10.9-P2R (In6Rd)	4	ST
407	7.303-084.0	Schraube 4x25 -10.9-R2R (K-In6Rd)	2	ST
408	7.303-129.0	Schraube 4x16-10.9-R2R (K-In6Rd)	9	ST
409		Schraube 5x70(Kreuzschlitz PZ)	1	ST
410	7.305-035.0	Senkschraube M4x10 -A2-70-s (In6Rd)	2	ST
500	7.312-282.0	Scheibe 5-A2 ISO 7093-1	1	ST
600	2.840-029.0	Set Dichtung Ersatz	1	ST
900	2.840-035.0	Set Entkalker	1	ST
999		Zubehoer	1	ST



12 Steuerung SGV 6 (EU)

POS	Artikelnr.	Beschreibung	Anzahl	Einheit
10	4.683-313.0	Steuerung Ersatz SGV 6 µC-card (EU)	1	ST
20	4.683-020.0	Steuerung Ersatz SGV 6/8 power-card	1	ST
30	4.820-002.0	Kabelbaum SGV 6/5	1	ST
70	2.650-000.0	Steckkontakt fuer Ersatz SGV	1	ST

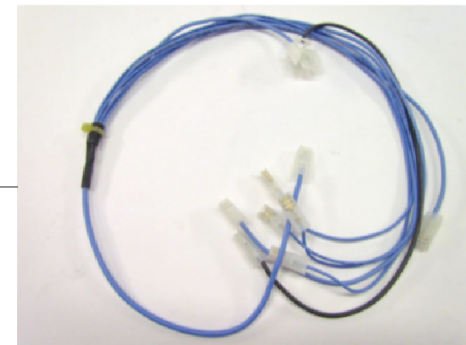
9001



9003



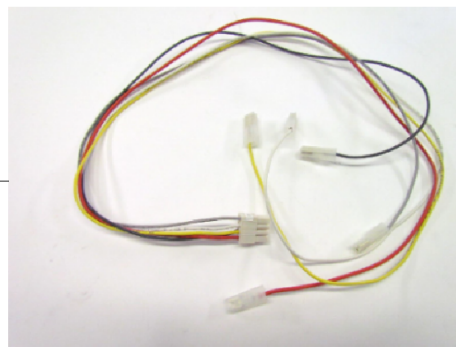
9005



9006



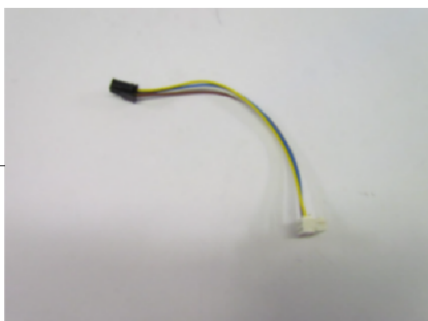
9008



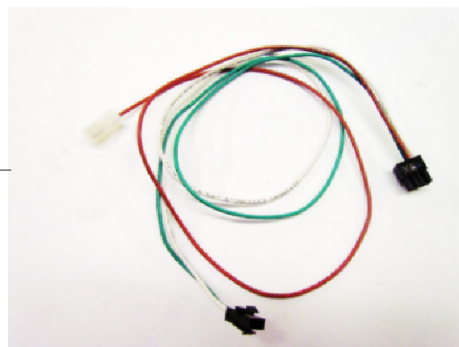
9009



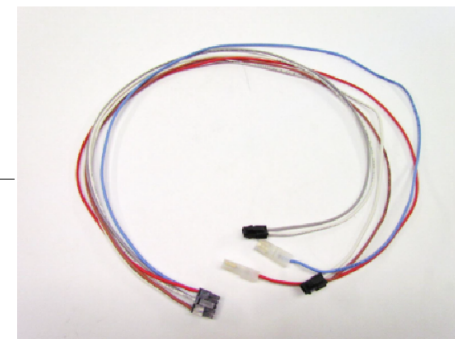
9010



9013

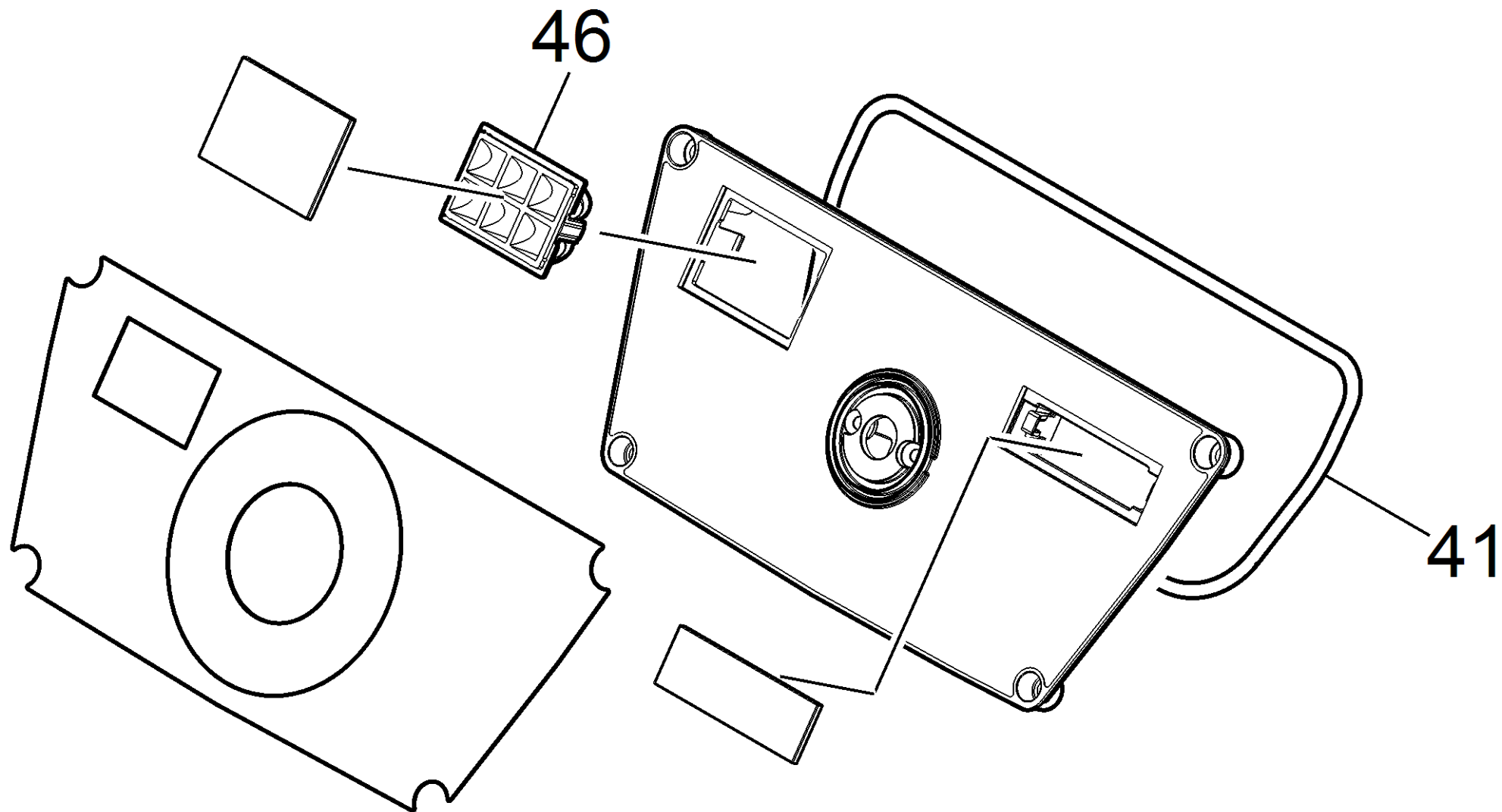


9015



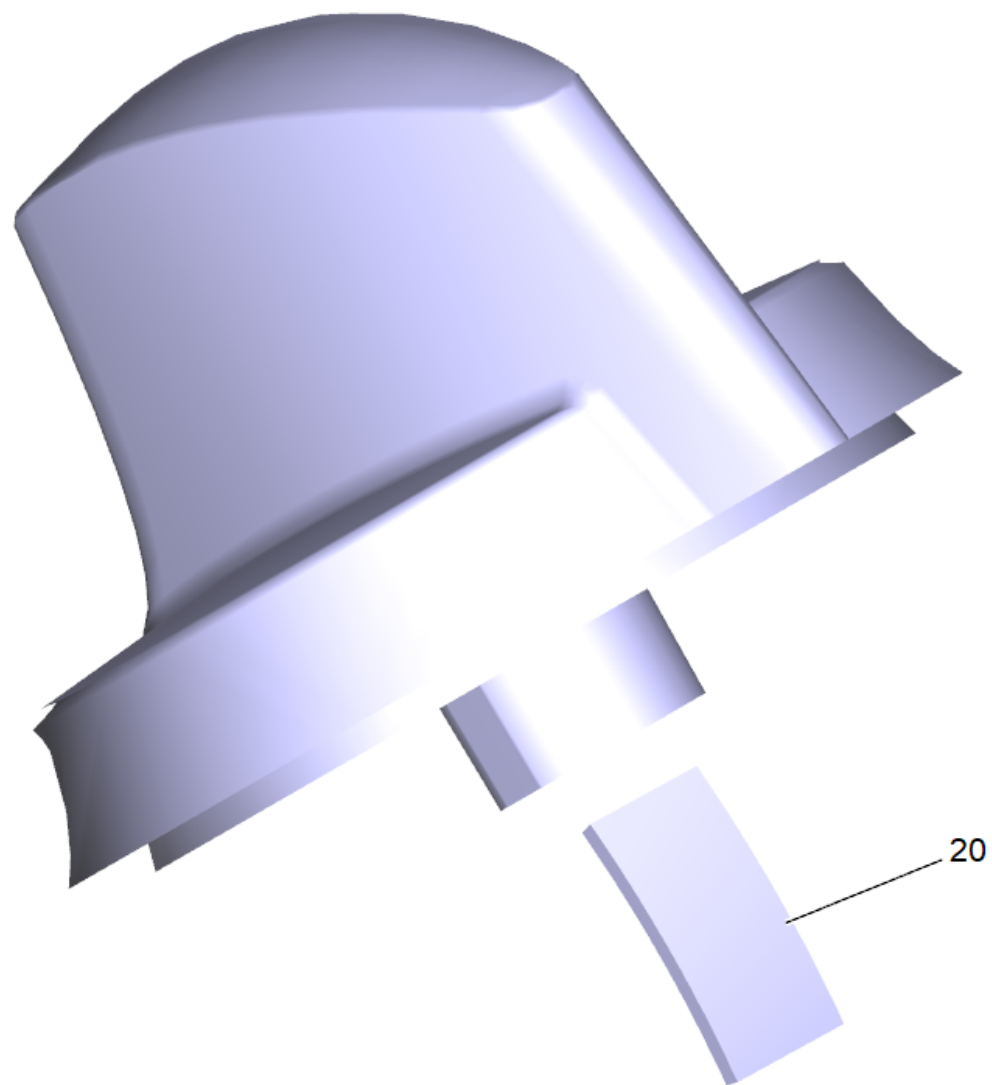
30 Kabelbaum SGV 6/5 (4.820-002.0)

POS	Artikelnr.	Beschreibung	Anzahl	Einheit
9001	6.683-439.0	Kabel Ersatz W4	1	ST
9003		Schutzleiter Anschlusse PE SGV 6/5	1	ST
9005		Neutralleiter Anschlusse N SGV 6/5	1	ST
9006	6.683-444.0	Neutralleiter Anschlusse N Heizungselemente, Thermostat	1	ST
9008		Leistungselektronik X3 SGV 6/5	1	ST
9009	6.683-447.0	Kabel Ersatz W11	1	ST
9010	6.683-448.0	Kabel Ersatz W8	1	ST
9013	6.683-451.0	Kabel Ersatz W10 SGV 6/5	1	ST
9015	6.683-453.0	Kabel Ersatz W7 SGV 6/5	1	ST



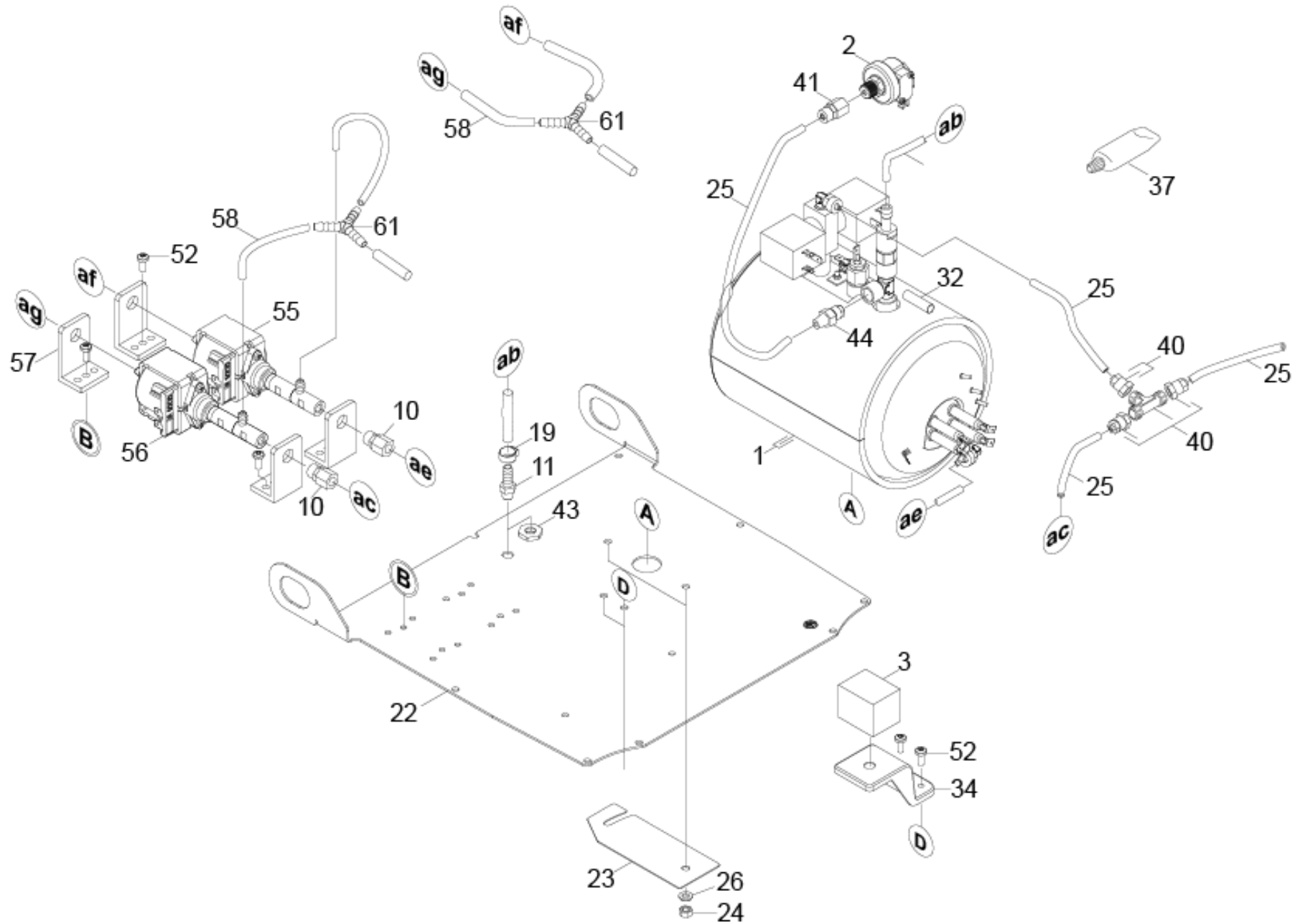
40 Instrumententafel Ersatz SGV 8/5 Classic (4.841-409.0)

POS	Artikelnr.	Beschreibung	Anzahl	Einheit
41	5.363-816.0	Dichtung Instrumententafel	1	ST
46	5.060-001.0	Gehaeuse LED	1	ST



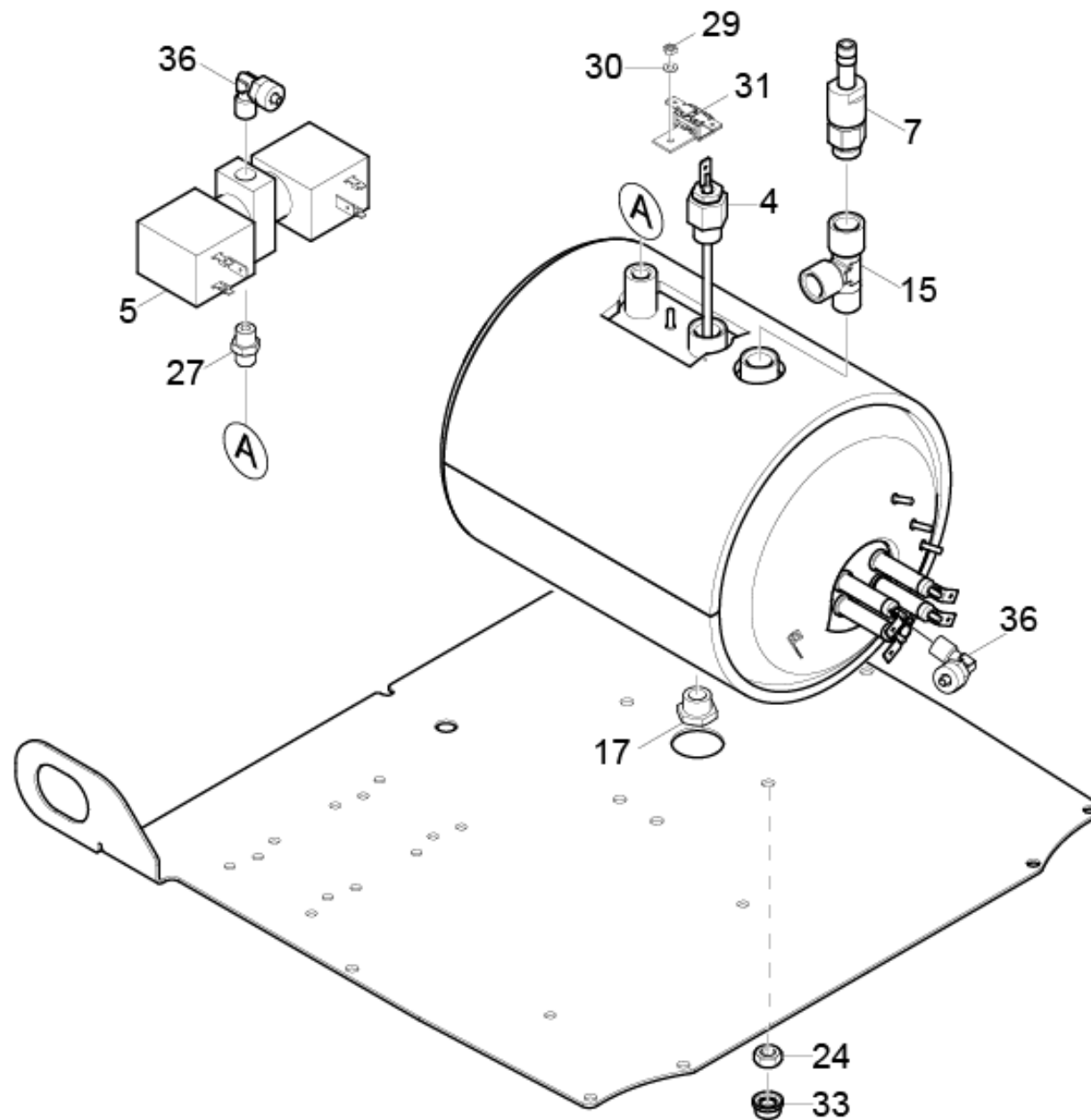
45 Griff Bedienkonzept kpl. (4.035-608.0)

POS	Artikelnr.	Beschreibung	Anzahl	Einheit
20	6.313-014.0	Federungselement	1	ST



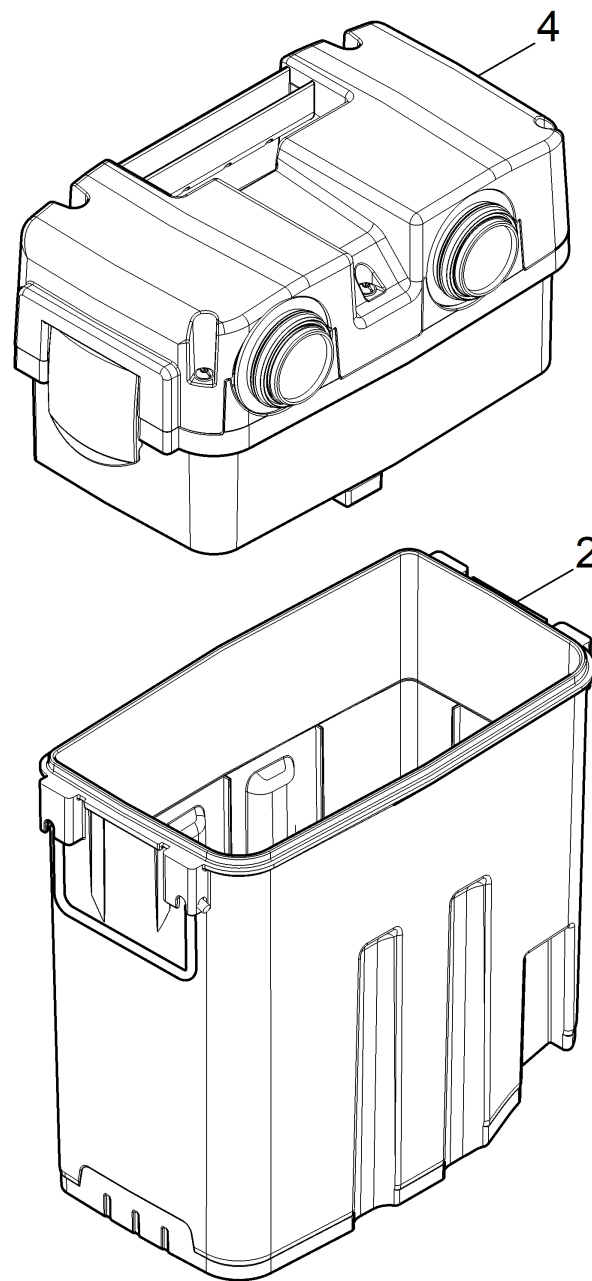
190 Kessel kpl. SGV 8/5 Classic *EU

POS	Artikelnr.	Beschreibung	Anzahl	Einheit	Fußnotentext
1	4.402-087.0	Kessel Ersatz SGV 8/5 Classic *EU	1	ST	
2	6.402-064.0	Druckschalter	1	ST	
3	2.840-036.0	Ersatzteil-Set Thermostat Montage	1	ST	
10	6.386-612.0	Verschraubung 4,0 G1/8	2	ST	
11	6.409-000.0	Nippel	1	ST	
19	6.388-701.0	Schlauchschelle mit Einlage 13,3	2	ST	
20	6.390-571.0	Dampfschlauch	0,5	m	ALS METERWARE BESTELLEN
22	4.038-002.0	Blech Boden kpl.	1	ST	
23	5.007-247.0	Abdeckblech Ablassschraube	1	ST	
24	7.311-003.0	6kt-Mutter M6 -8-A2E ISO 4032	2	ST	
25	6.391-005.0	Schlauch PTFE 6x4	1,27	m	ALS METERWARE BESTELLEN
26	7.312-003.0	Scheibe 6 -200HV-A3E ISO 7089	2	ST	
32	6.347-001.0	Huelse Silikon	2	ST	
34	5.044-172.0	Halter Druckschalter	1	ST	
40	6.869-018.0	Verschraubung T-Stück	1	ST	
41	6.386-622.0	Verschraubung 4,0-G1/8	1	ST	
43	6.310-196.0	Mutter G1/8" / h=4mm	1	ST	
44	6.389-116.0	Verschraubung 4,0-R1/4	1	ST	
52	7.306-181.0	Schraube M5x12-A2-70 (In6Rd)	6	ST	
55	4.472-003.0	Pumpe kpl. ULKA EX5	1	ST	
56	4.472-004.0	Wasserpumpe kpl. ULKA EP77	1	ST	
57	6.401-482.0	Lager Gummi Pumpe	4	ST	
58	6.391-336.0	Schlauch	1,5	m	ALS METERWARE BESTELLEN
61	6.389-002.0	Schlauchverbinder Y-Tuelle Y5 MS	2	ST	
70		Kabelbinder rot	1	ST	
71		Kabelbinder blau	1	ST	



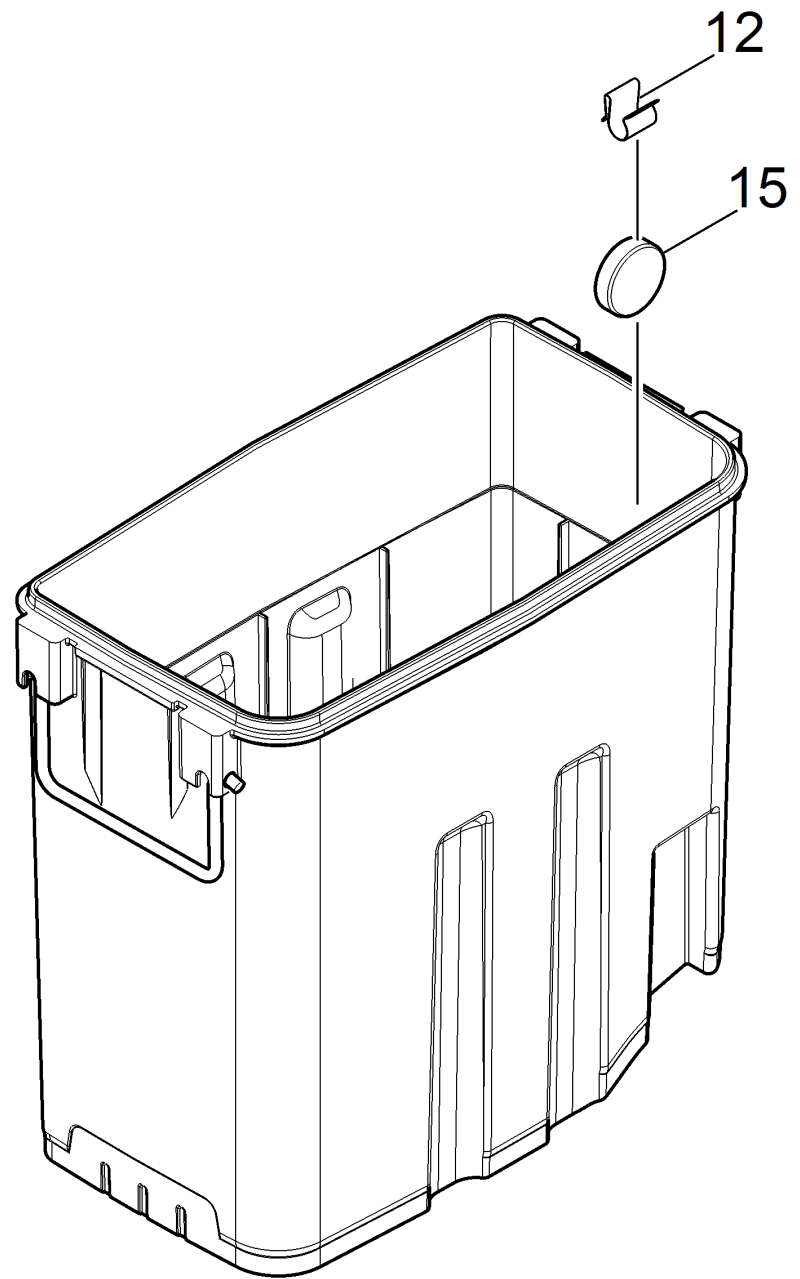
1 Kessel Ersatz SGV 8/5 Classic *EU (4.402-087.0)

POS	Artikelnr.	Beschreibung	Anzahl	Einheit
4	4.901-102.0	Sonde kpl.	1	ST
5	6.402-000.0	Magnetventil -Duo OLAB	1	ST
7	6.402-068.0	Sicherheitsventil kpl. 12 bar (1,2 MPa)	1	ST
15	6.869-093.0	Verbindung T-Stueck 1/4" (2xIG, 1xAG)	1	ST
17	6.304-182.0	Ablassschraube Kessel 1/4"	1	ST
24	7.311-003.0	6kt-Mutter M6 -8-A2E ISO 4032	2	ST
27	6.385-818.0	Doppelnippel 1/8"	1	ST
29	7.311-000.0	6kt-Mutter M3 -6-A2E ISO 4032	1	ST
30	7.312-030.0	Scheibe 3-CuZn-E2E ISO7089	1	ST
31	6.630-187.0	Sicherung Thermostat	1	ST
33	6.368-403.0	Schutzkappe 6kt Schraube	2	ST
36	6.386-016.0	WE-Verschraubung 6/4 G1/8	2	ST



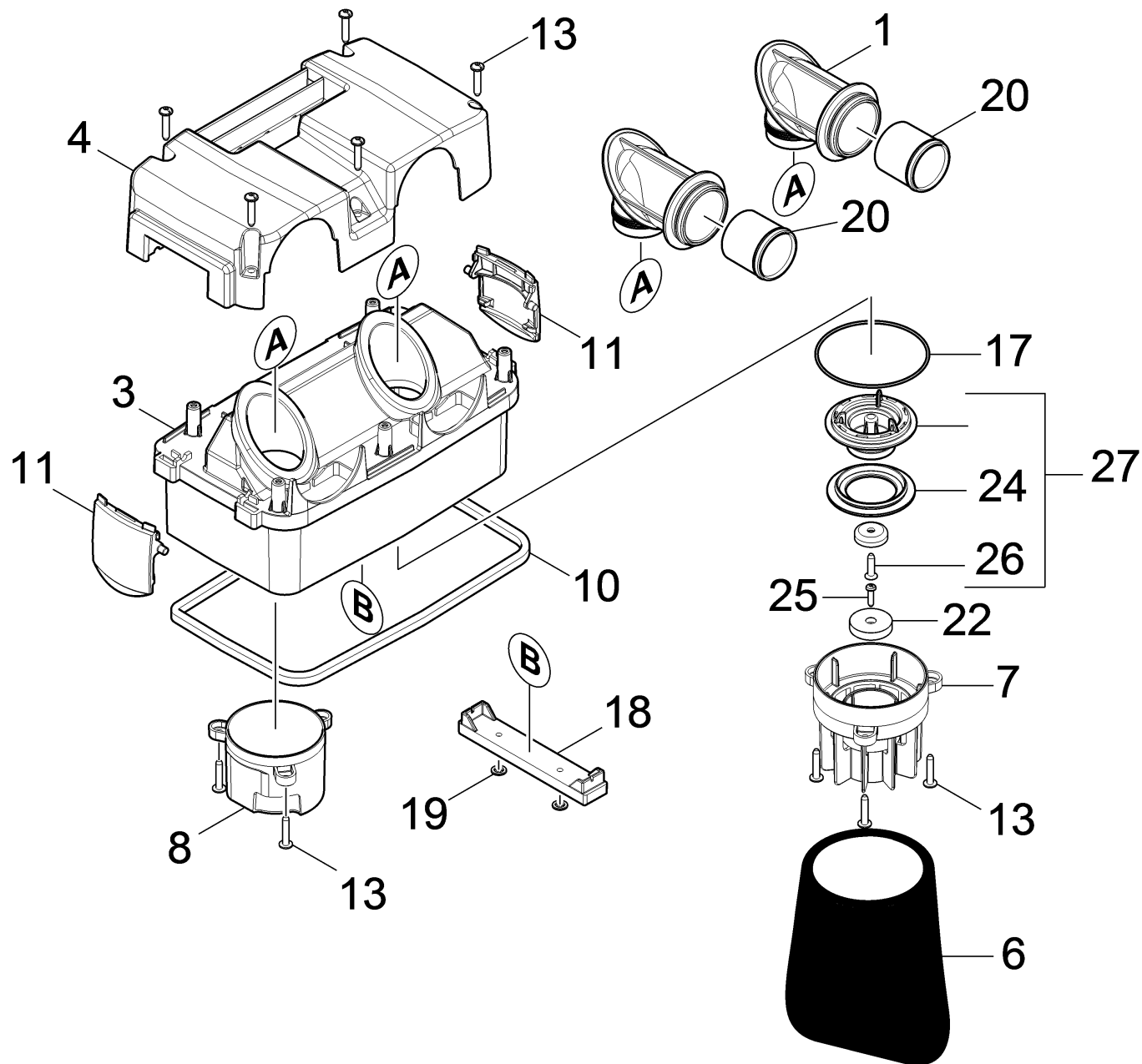
210 Behälter Schmutzwasser SGV 8/5 und SGV 6/5

POS	Artikelnr.	Beschreibung	Anzahl	Einheit
2	4.070-007.0	Behälter Schmutzwasser Ersatz	1	ST
4	4.067-000.0	Haube Schmutzwasser Ersatz	1	ST



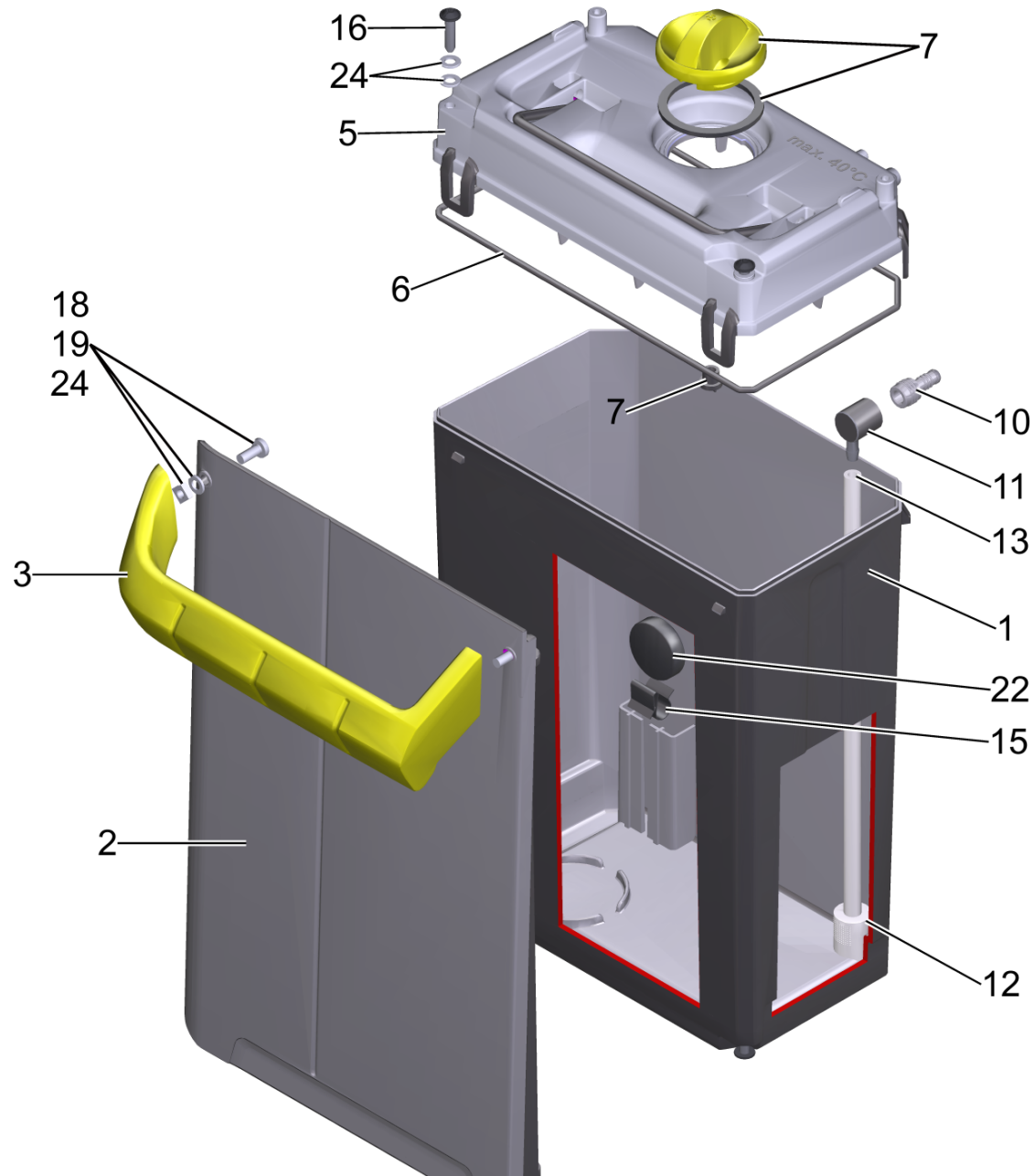
2 Behälter Schmutzwasser Ersatz (4.070-007.0)

POS	Artikelnr.	Beschreibung	Anzahl	Einheit
12	6.512-010.0	Klammer	1	ST
15	6.512-009.0	Schwimmer	1	ST



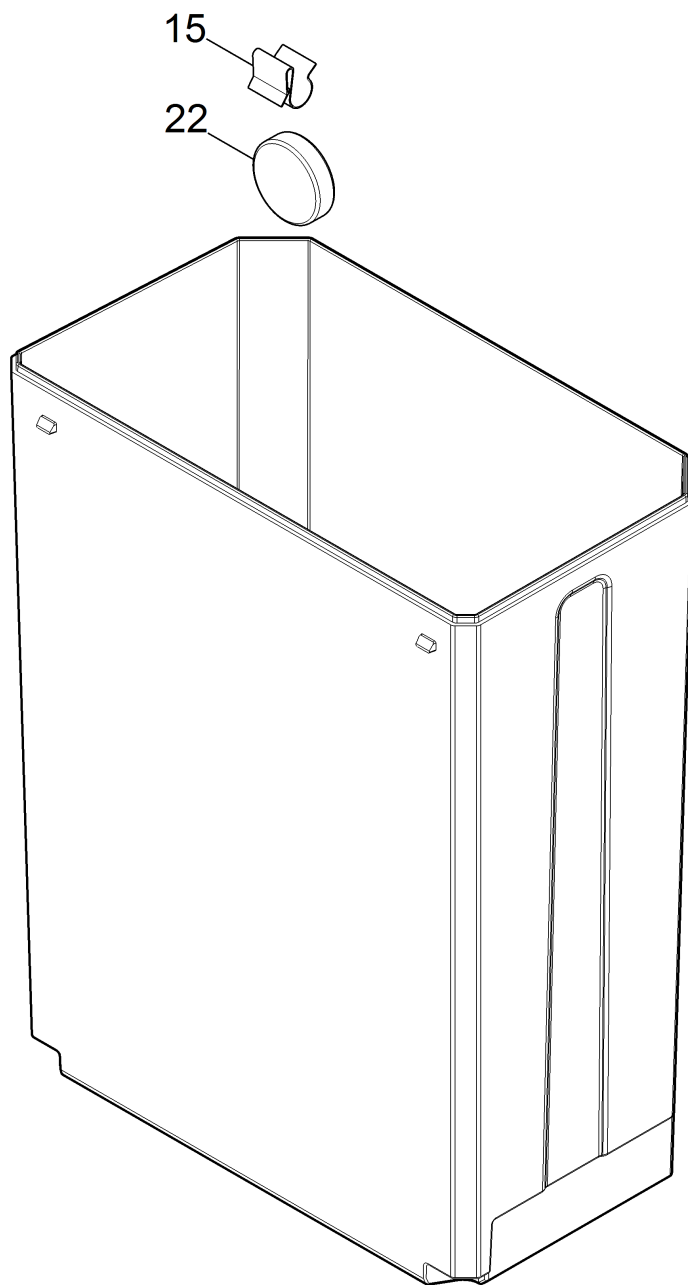
4 Haube Schmutzwasser Ersatz (4.067-000.0)

POS	Artikelnr.	Beschreibung	Anzahl	Einheit
1	5.453-071.0	Adapter Behaelter Schmutzwasser	2	ST
3	5.063-008.0	Deckel Schmutzwasser	1	ST
4	5.067-001.0	Haube Schmutzwasser	1	ST
6	6.414-001.0	Filter	1	ST
7	5.605-405.0	Gehaeuse Abluft Schmutzwasser	1	ST
8	5.032-016.0	Topf Zuluft Schmutzwasser	1	ST
10	5.363-817.0	Dichtung Deckel Schmutzwasser	1	ST
11	5.033-412.0	Verschlussflasche	2	ST
13	7.303-086.0	Schraube 5x30 -10.9-R2R (K-In6Rd)	11	ST
17	5.363-819.0	Dichtung Ventilgehaeuse Schmutzwasser	1	ST
18	5.058-078.0	Stuetze SW	1	ST
19	6.343-005.0	Schnellbefestiger Stahl	2	ST
20	5.110-003.0	Huelse SW	1	ST
22	6.312-146.0	Scheibe Magnet	1	ST
24	5.363-820.0	Dichtung Ventil Platte	1	ST
25	7.303-129.0	Schraube 4x16-10.9-R2R (K-In6Rd)	1	ST
26	7.303-128.0	Senkschraube 5x20 -10.9-R2R (In6Rd)	1	ST
27	2.840-037.0	Set Magnet Ersatz	1	ST



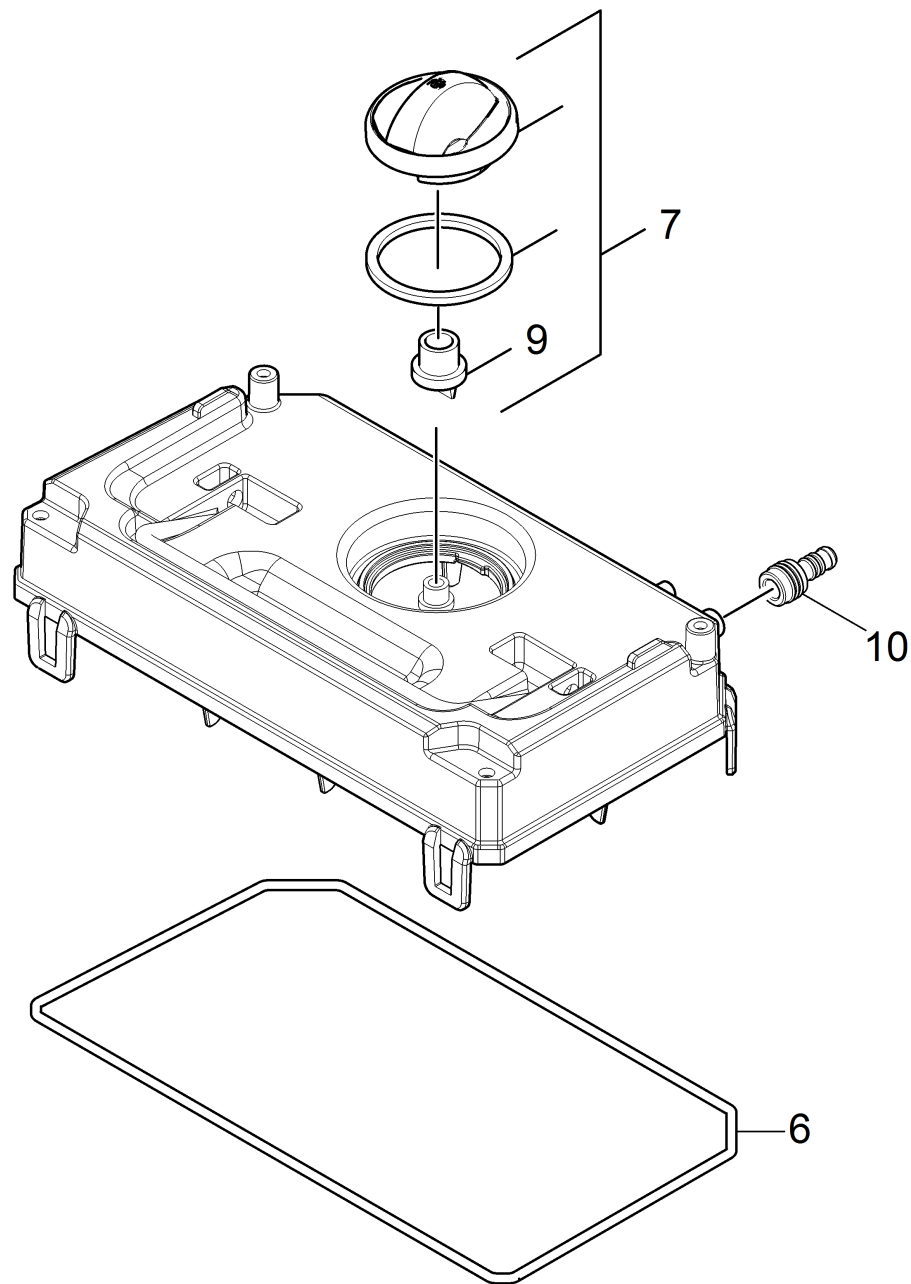
220 Wasser Frischwasser SGV 8/5, SGV 6/5

POS	Artikelnr.	Beschreibung	Anzahl	Einheit	Fußnotentext
1	4.070-008.0	Behaelter Frischwasser Ersatz	1	ST	
2	5.051-381.0	Blende Frischwasser	1	ST	
3	5.321-005.0	Griff Frischwasser	1	ST	
5	4.063-002.0	Deckel Frischwasser Ersatz	1	ST	
6	6.366-063.0	Rundschnur Dichtung	1	ST	
7	4.033-749.0	Tankverschluss Ersatz	1	ST	
10	5.409-650.0	Nippel Anschluss Behaelter	1	ST	
11	5.580-053.0	Winkelnippel	1	ST	
12	5.731-652.0	Filter mit Gewicht	1	ST	
13	6.391-336.0	Schlauch	0,16	m	ALS METERWARE BESTELLEN
15	6.512-010.0	Klammer	1	ST	
16	7.303-108.0	Schraube 5x20 -10.9-R2R (In6Rd)	4	ST	
18	7.311-573.0	4kt-Mutter M5 -05-A2E DIN 557	2	ST	
19	7.306-394.0	Schraube M5x12 -8.8-ZNBHL ISO 14583	2	ST	
22	6.512-009.0	Schwimmer	1	ST	
24	7.312-002.0	Scheibe 5-200HV-A3E ISO 7089	6	ST	



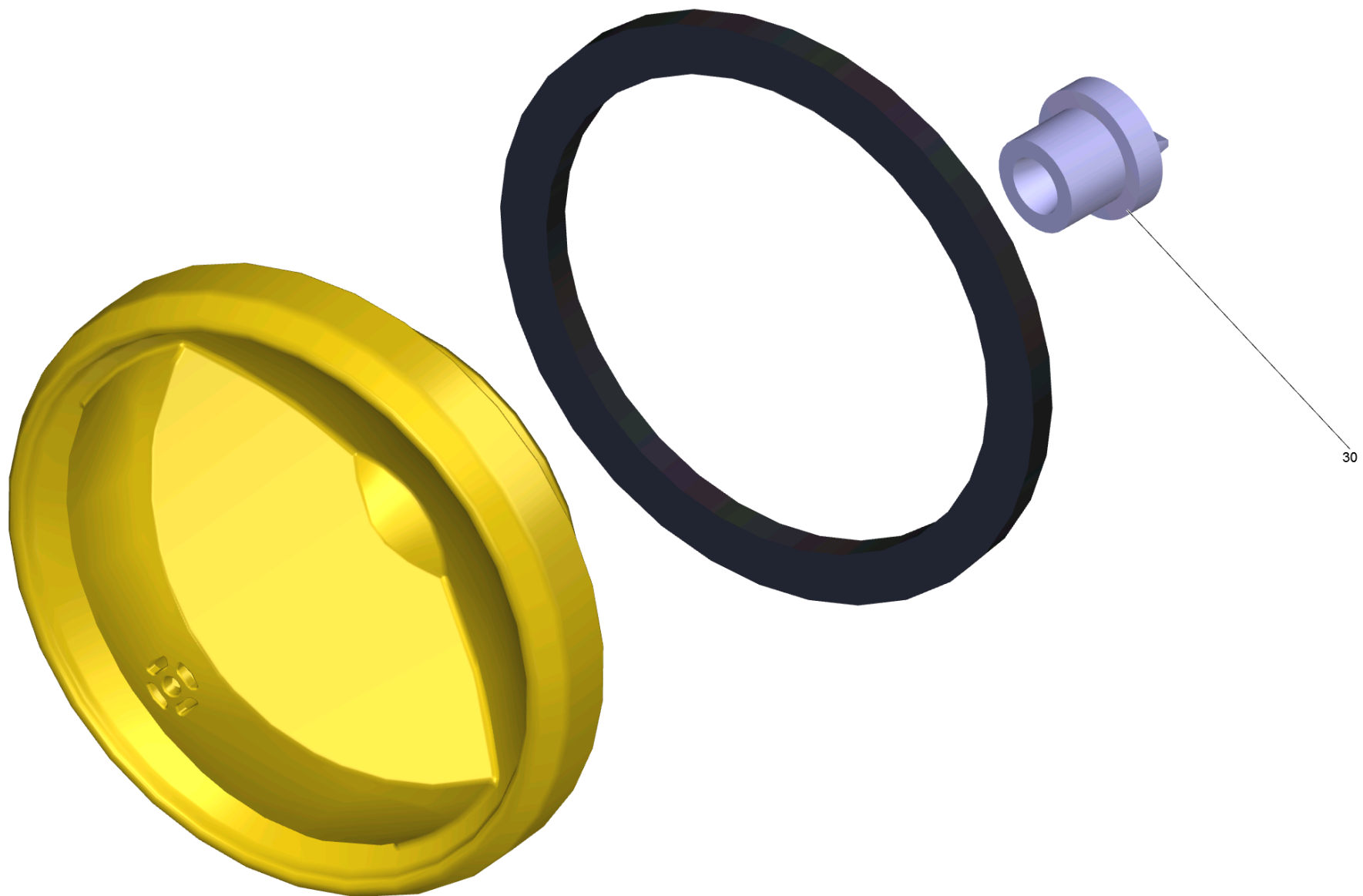
1 Behälter Frischwasser Ersatz (4.070-008.0)

POS	Artikelnr.	Beschreibung	Anzahl	Einheit
15	6.512-010.0	Klammer	1	ST
22	6.512-009.0	Schwimmer	1	ST



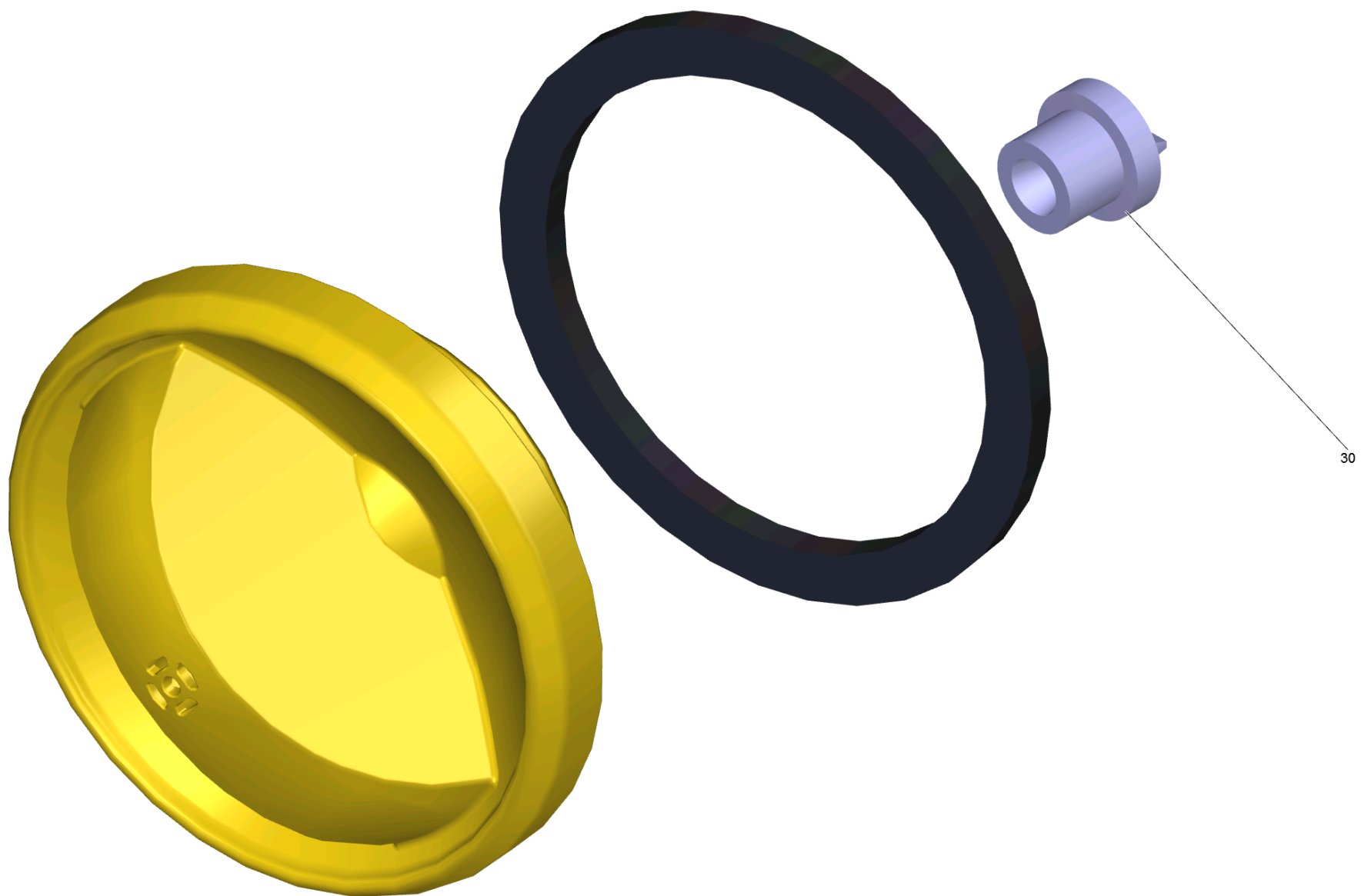
5 Deckel Frischwasser Ersatz (4.063-002.0)

POS	Artikelnr.	Beschreibung	Anzahl	Einheit
6	6.366-063.0	Rundschnur Dichtung	1	ST
7	4.033-749.0	Tankverschluss Ersatz	1	ST
9	6.414-896.0	Entlueftungsventil	1	ST
10	5.409-650.0	Nippel Anschluss Behaelter	1	ST



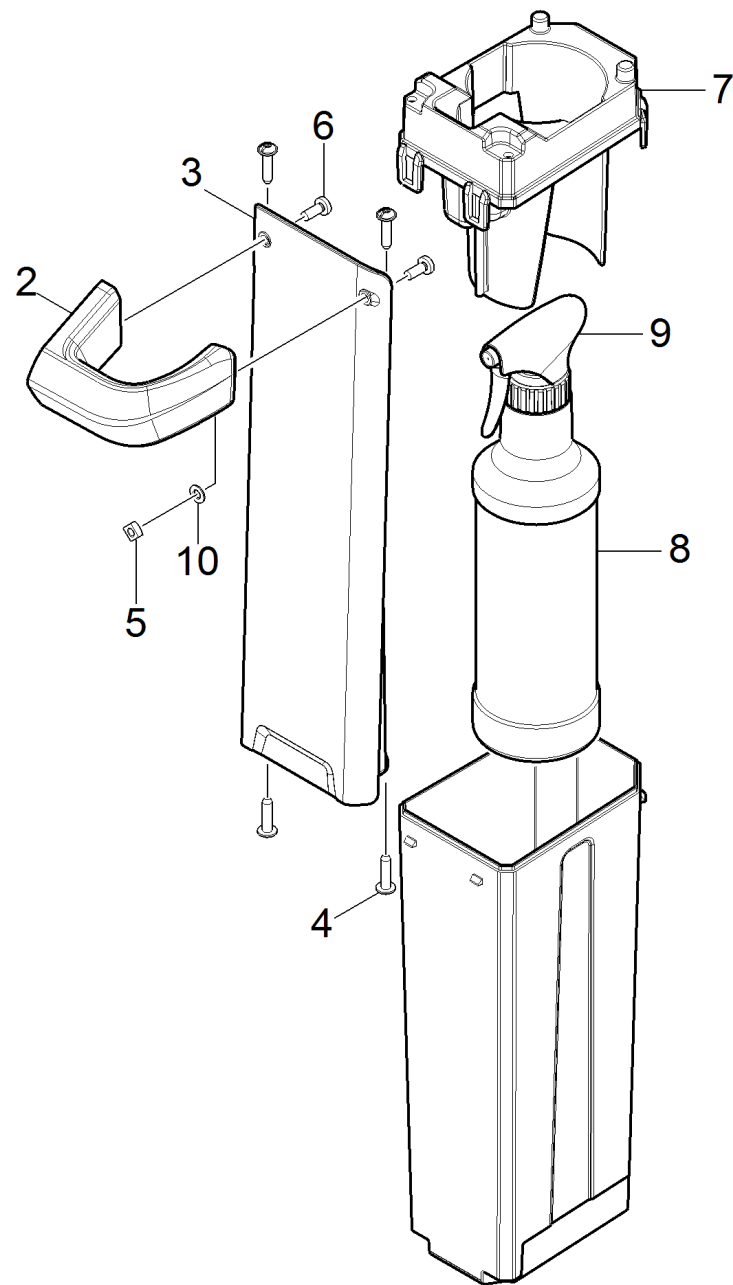
7 Tankverschluss Ersatz (4.033-749.0)

POS	Artikelnr.	Beschreibung	Anzahl	Einheit
30	6.414-896.0	Entlueftungsventil	1	ST

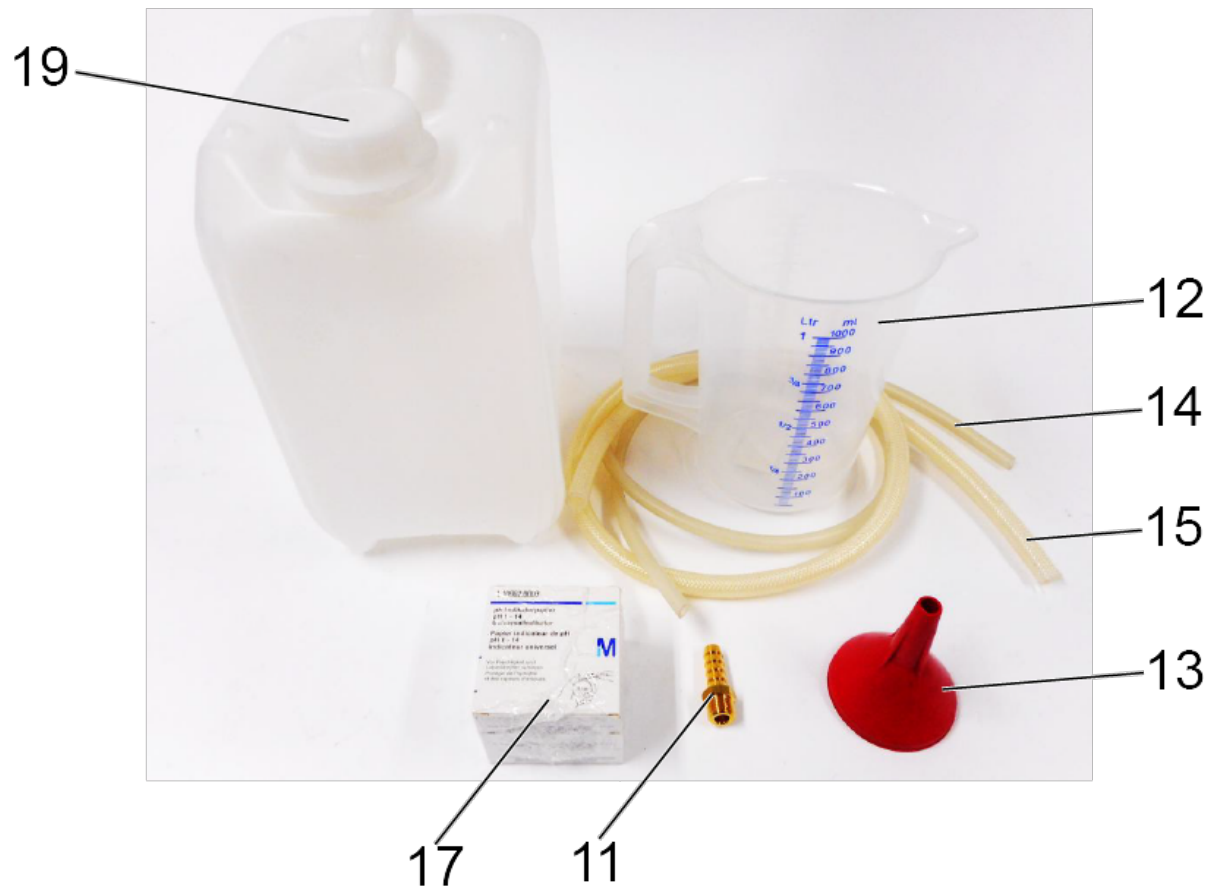


7 Tankverschluss Ersatz (4.033-749.0)

POS	Artikelnr.	Beschreibung	Anzahl	Einheit
30	6.414-896.0	Entlueftungsventil	1	ST

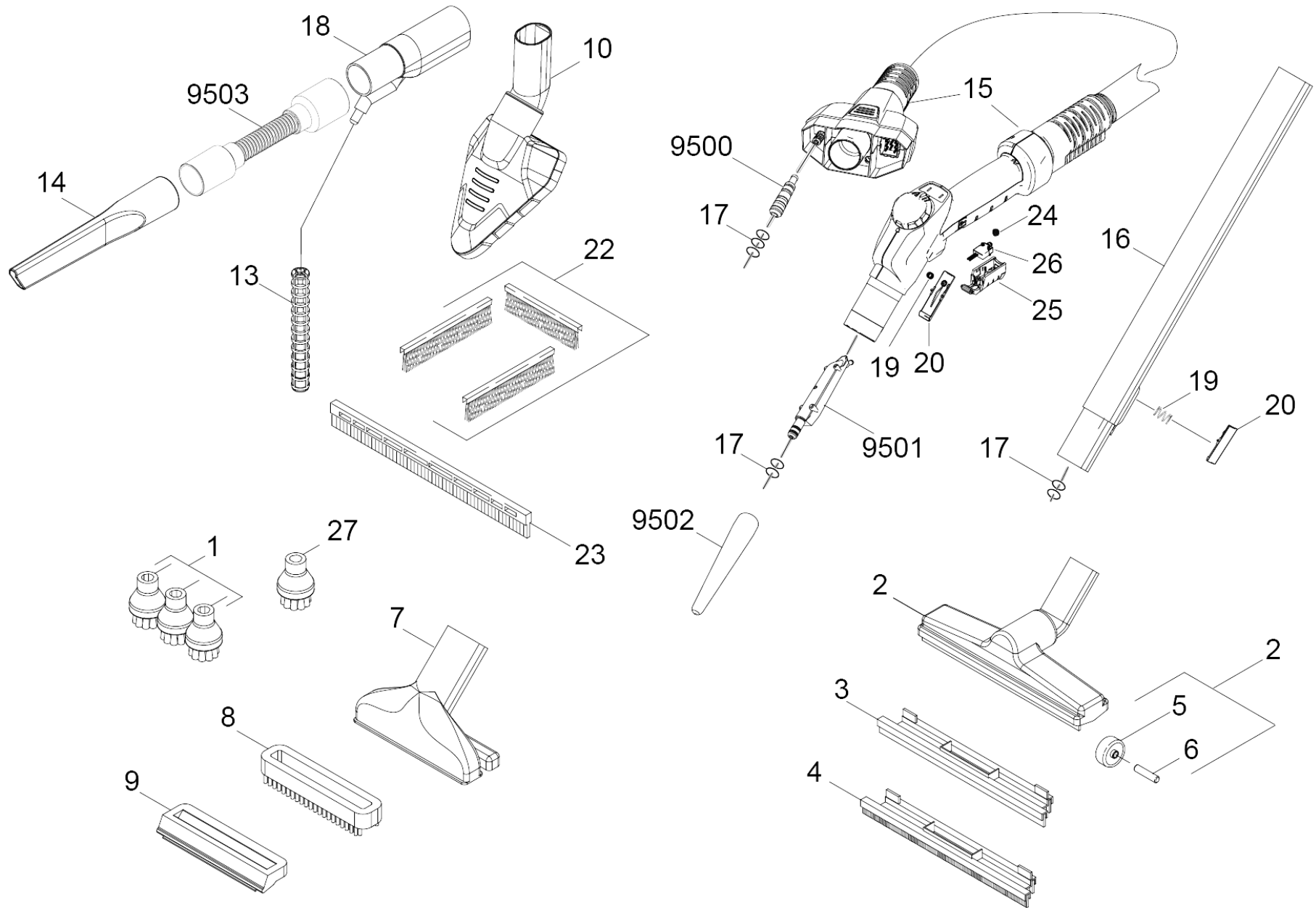


POS	Artikelnr.	Beschreibung	Anzahl	Einheit
2	5.321-007.0	Griff Reinigungsmittel	1	ST
3	5.051-382.0	Blende Reinigungsmittel	1	ST
4	7.303-108.0	Schraube 5x20 -10.9-R2R (In6Rd)	4	ST
5	7.311-573.0	4kt-Mutter M5 -05-A2E DIN 557	2	ST
6	7.306-394.0	Schraube M5x12 -8.8-ZNBHL ISO 14583	2	ST
7	5.063-009.0	Deckel RM SGV6	1	ST
8	6.394-795.0	Flasche 500 ml	1	ZST
9	6.394-789.0	Spruehkopf schwarz	1	ST
10	7.312-002.0	Scheibe 5-200HV-A3E ISO 7089	2	ST



900 Set Entkalker (2.840-035.0)

POS	Artikelnr.	Beschreibung	Anzahl	Einheit	Fußnotentext
11	6.388-630.0	Schlauchnippel	1	ST	
12	6.277-001.0	Messbecher 1l	1	ST	
13	6.962-097.0	Einfuelltrichter	1	ST	
14	6.391-336.0	Schlauch	1	m	ALS METERWARE BESTELLEN
15	6.390-571.0	Dampfschlauch	1	m	ALS METERWARE BESTELLEN
17	6.768-355.0	Pruefset pH-Wert	1	ST	
19	6.394-692.0	Kanister Deckel DN 45 naturfarben	1	ST	

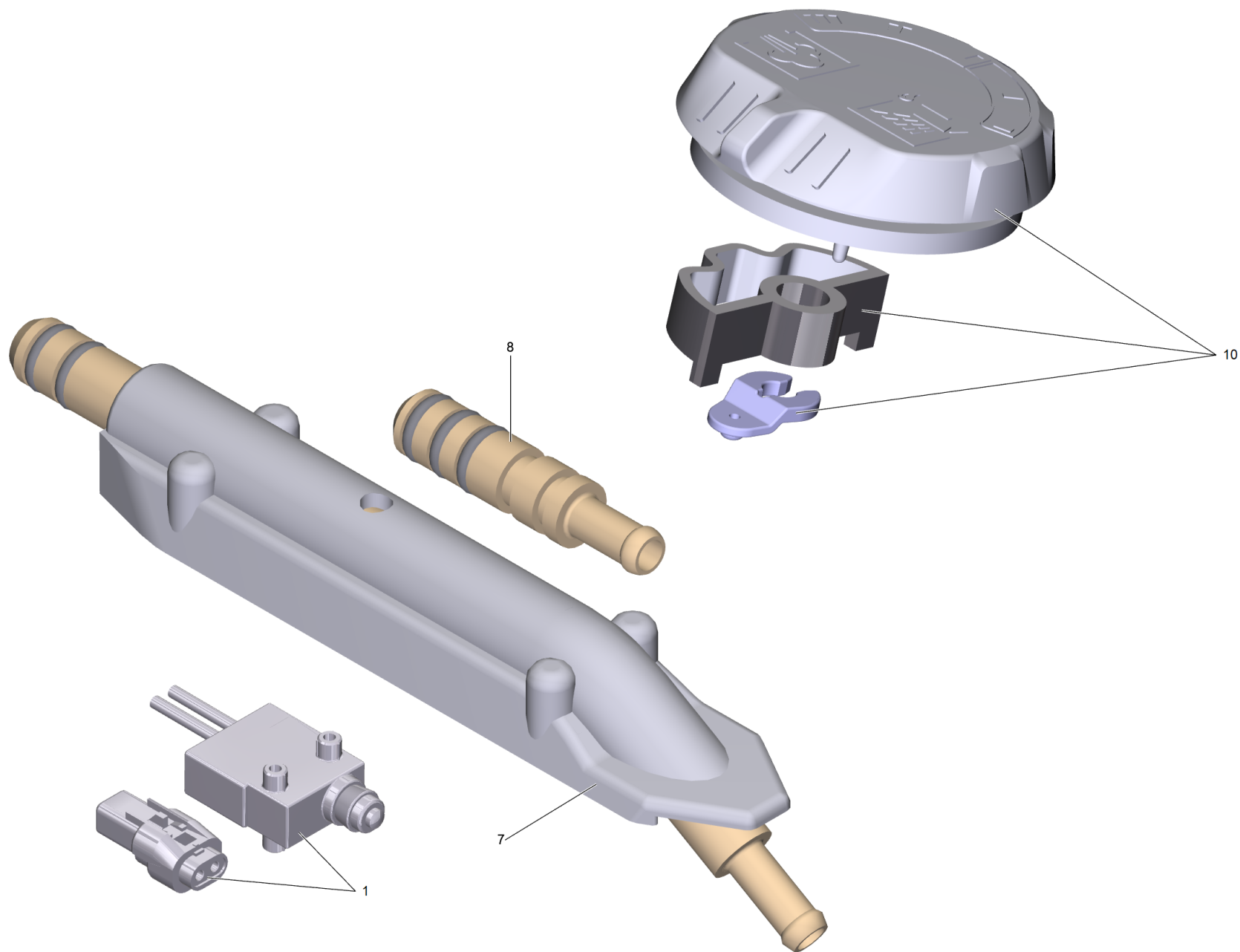


999 Zubehoer

POS	Artikelnr.	Beschreibung	Anzahl	Einheit	Fußnotentext
1	2.863-011.0	Set Rundbuerste	1	ST	
2	2.889-005.0	Bodenduese 300mm	1	ST	
3	2.889-007.0	Gummileiste 300mm	1	ST	
4	2.889-006.0	Buerstenstreifen 300mm	1	ST	
5	6.435-028.0	Laufrolle nur fuer Ersatz	2	ST	
6	6.437-006.0	Achse	2	ST	
7	2.889-008.0	Handduese 150mm	1	ST	
8	2.889-009.0	Buerstenstreifen 150mm	1	ST	
9	2.889-010.0	Gummileiste 150mm	1	ST	
10	2.889-053.0	Dreieckduese kpl. verpackt	1	ST	OPTION
13	2.889-052.0	Verlaengerung Adapter	1	ST	
14	2.889-028.0	Fugenduese 200mm	1	ST	
15	4.440-009.0	Dampf-/Saugschlauch SGV 4m	1	ST	
16	2.889-058.0	Verlaengerungsrohr SGV 0.5m	2	ST	
17	2.889-056.0	O-Ring	9	ST	
18	2.889-011.0	Adapter	1	ST	
19	6.962-020.0	Feder	2	ST	
20	6.962-008.0	Verriegelungshaken	2	ST	
22	2.863-017.0	Set Buerste Dreieckduese	1	ST	
23	2.889-057.0	Gummileiste Dreieckduese Ersatz (Set)	1	ST	
24	6.962-021.0	Feder	1	ST	
25	6.962-023.0	Abzug Verriegelung	1	ST	
26	4.820-011.0	Kabelbaum SGV - Microschalter mit Mizu25	1	ST	
27	6.907-539.0	Rundbuerste Edelstahl	1	ST	
27	6.907-540.0	Rundbuerste Pekalon	1	ST	
27	6.907-541.0	Rundbuerste Messing	1	ST	
27	6.907-587.0	Rundbuerste blau Pekalon	1	ST	
27	6.907-588.0	Rundbuerste gruen Pekalon	1	ST	
27	6.907-589.0	Rundbuerste gelb Pekalon	1	ST	
27	6.907-590.0	Rundbuerste rot Pekalon	1	ST	
9500	6.389-049.0	Nippel Messing	1	ST	
9501	6.389-053.0	Nippel Messing kpl.	1	ST	
9502	5.013-375.0	Montagehilfe Dichtring KS	1	ST	

999 Zubehoer

POS	Artikelnr.	Beschreibung	Anzahl	Einheit	Fußnotentext
9503	2.863-112.0	Absaugset fuer Elektrowerkzeuge WD 2St.	1	ST	



15 Dampf-/Saugschlauch SGV 4m (4.440-009.0)

POS	Artikelnr.	Beschreibung	Anzahl	Einheit	gültig ab
1	4.820-011.0	Kabelbaum SGV - Microschalter mit Mizu25	1	ST	
7	6.389-053.0	Nippel Messing kpl.	1	ST	
8	6.389-049.0	Nippel Messing	1	ST	
10	6.101-154.0	Stellrad kpl. REV 04	1	ST	16655

9503 Absaugset fuer Elektrowerkzeuge WD 2St. (2.863-112.0)

POS	Artikelnr.	Beschreibung	Anzahl	Einheit
10	9.048-061.0	Verbindungsuffe	1	ST