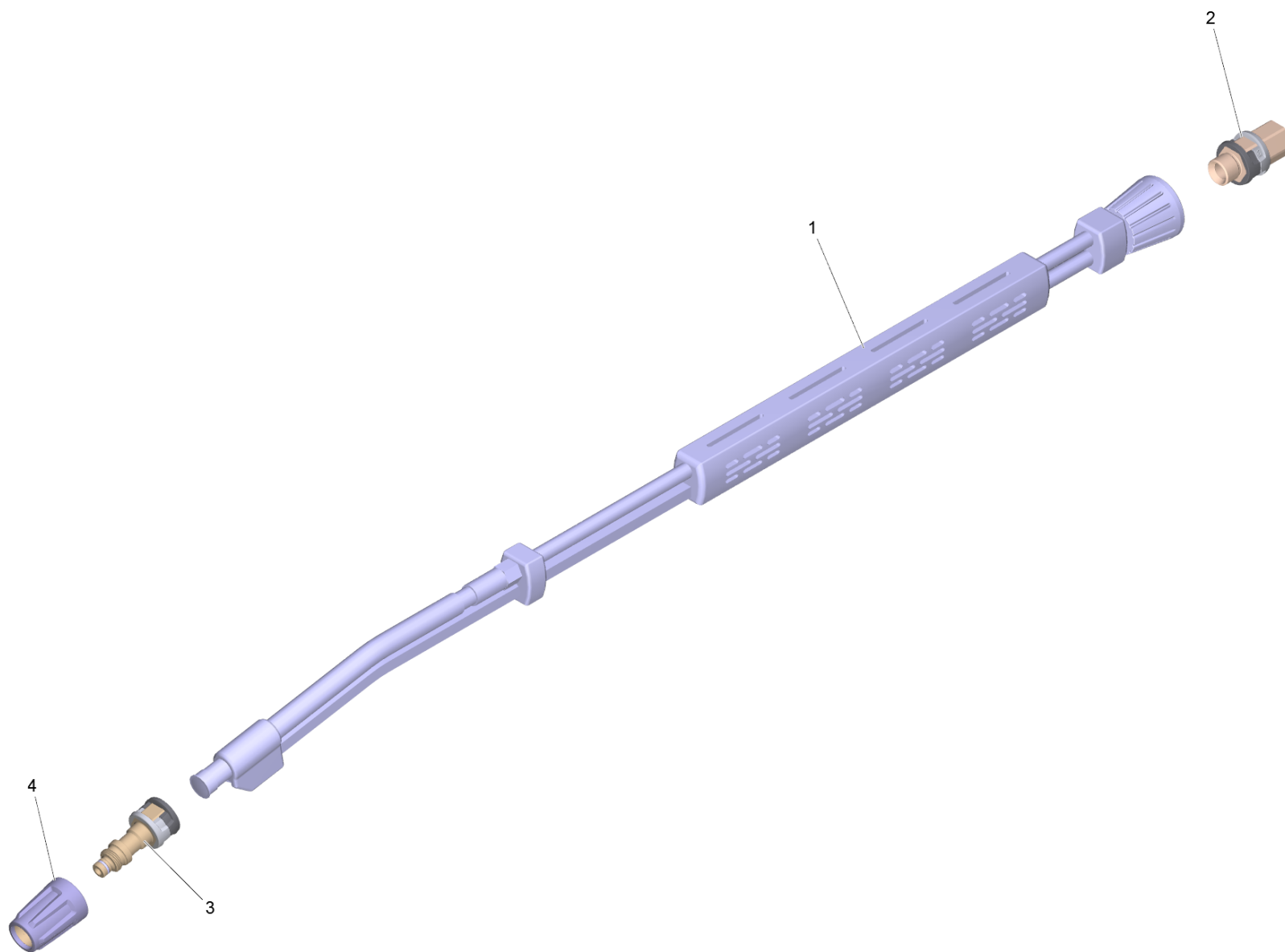


Inhaltsverzeichnis

Strahlrohr flexibel nur fuer Ersatz (4.112-035.0)	2
ETL Strahlrohr flexibel (5.974-442.0)	3
1 Strahlrohr flexibel 1,0 m	5

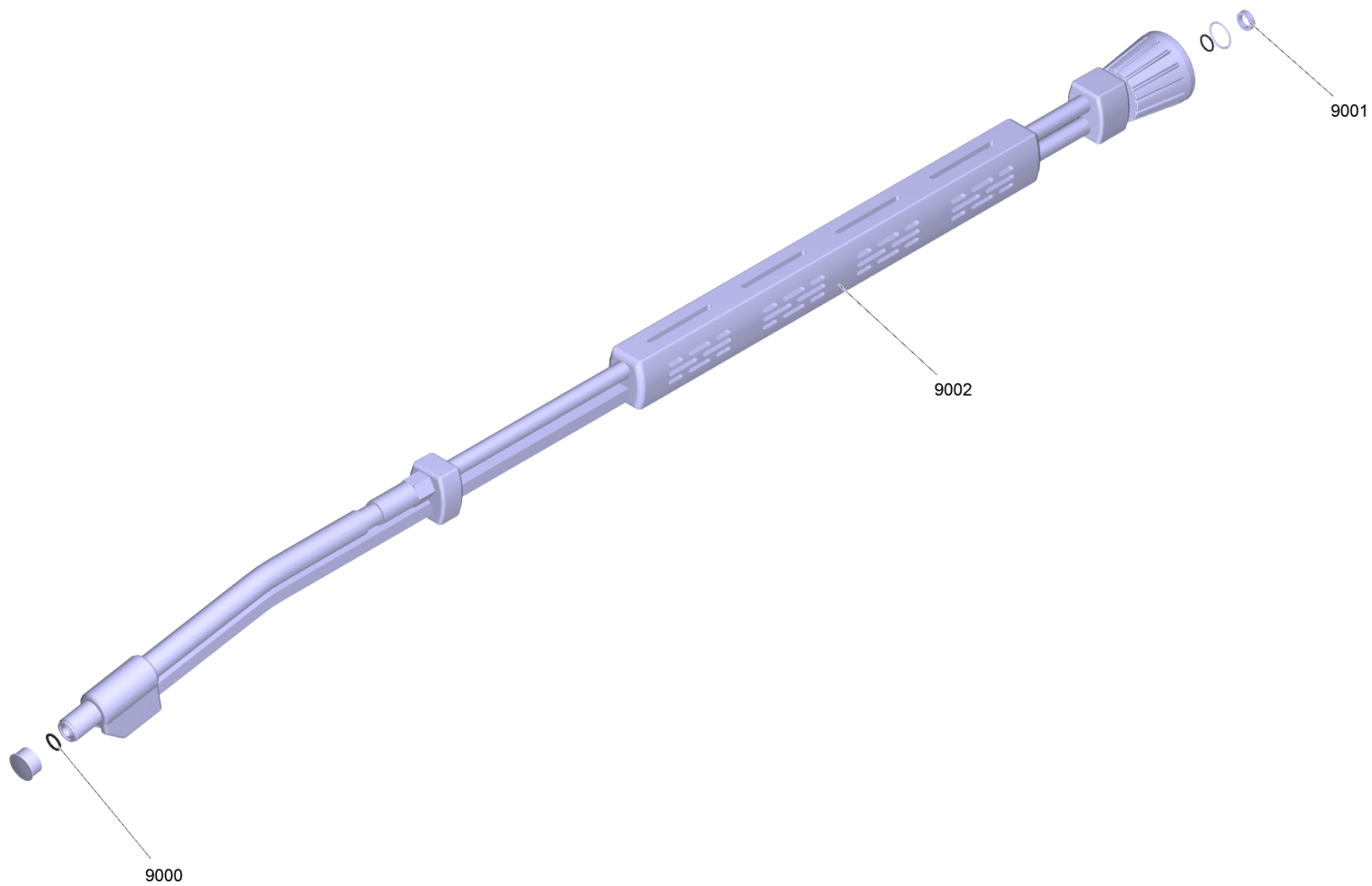
Strahlrohr flexibel nur fuer Ersatz (4.112-035.0)

POS	Artikelnr.	Beschreibung	Anzahl	Einheit
0	5.974-442.0	ETL Strahlrohr flexibel	1.000	ST



ETL Strahlrohr flexibel (5.974-442.0)

POS	Artikelnr.	Beschreibung	Anzahl	Einheit
1		Strahlrohr flexibel 1,0 m	1.000	ST
2	4.111-033.0	Adapter 5 TR22IG-M22AG	1.000	ST
3	4.111-035.0	Adapter 7 M18IG-TR20AG	1.000	ST
4	4.112-011.0	Schutzteil TR nur fuer Ersatz	1.000	ST



1 Strahlrohr flexibel 1,0 m

POS	Artikelnr.	Beschreibung	Anzahl	Einheit
9000	2.883-254.0	O-Ringset neutral	1.000	ST
9001	4.363-692.0	Nutring kpl. -nur fuer Ersatz-	1.000	ST
9002	6.394-565.0	Griffpaar Speziallanze Ersatz	1.000	ST