

Ersatzteilliste

(2.111-016.0) FR TR Classic

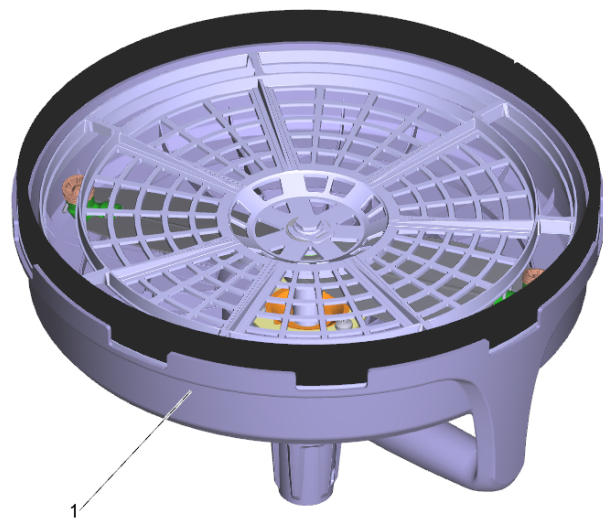
Inhaltsverzeichnis

| | |
|---|----|
| FR TR Classic (2.111-016.0) | 3 |
| 35 ETL FR TR Classic (5.973-840.0) | 4 |
| 1 Flaechenreiniger mit Gitter | 6 |
| 2 Ersatzteil-Set Rotor FR Classic (2.885-297.0) | 8 |
| 10 Rotor kpl. T 400 | 10 |
| 3 Haube kpl. FR Classic (4.066-432.0) | 12 |
| 4 Ersatzteil-Set Lagerzapfen (2.885-298.0) | 14 |
| 9500 ET-Satz Powerduese 15014 (2.885-436.0) | 16 |
| 1 Powerduese kpl. 15014 | 18 |
| 9501 ET-Satz Powerduese 15017 (2.885-313.0) | 20 |
| 1 Powerduese kpl 15017 | 22 |
| 9502 Ersatzteil-Set Duesen 020 (2.885-312.0) | 24 |
| 1 Duese kpl. 15020 | 26 |
| 9503 Schraubstutzen TR FR TR22-TR20 (4.111-022.0) | 28 |
| 2 Flaechenreiniger ohne Gitter | 30 |
| 2 Ersatzteil-Set Rotor FR Classic (2.885-297.0) | 32 |
| 10 Rotor kpl. T 400 | 34 |
| 3 Haube kpl. FR Classic (4.066-432.0) | 36 |
| 4 Ersatzteil-Set Lagerzapfen kpl. (2.885-567.0) | 38 |
| 9500 ET-Satz Powerduese 15014 (2.885-436.0) | 40 |
| 1 Powerduese kpl. 15014 | 42 |
| 9501 ET-Satz Powerduese 15017 (2.885-313.0) | 44 |
| 1 Powerduese kpl 15017 | 46 |
| 9502 Ersatzteil-Set Duesen 020 (2.885-312.0) | 48 |
| 1 Duese kpl. 15020 | 50 |
| 9503 Schraubstutzen TR FR TR22-TR20 (4.111-022.0) | 52 |

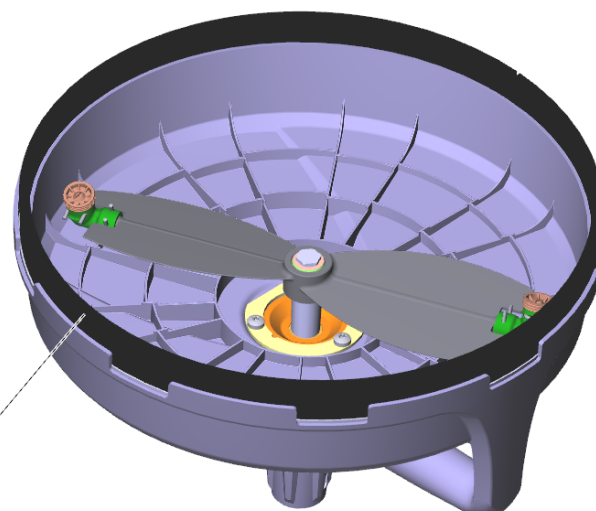
FR TR Classic (2.111-016.0)

| POS | Artikelnr. | Beschreibung | Anzahl | Einheit |
|------------|-------------------|---------------------|---------------|----------------|
| 35 | 5.973-840.0 | ETL FR TR Classic | 1.000 | ST |

VERSION 1

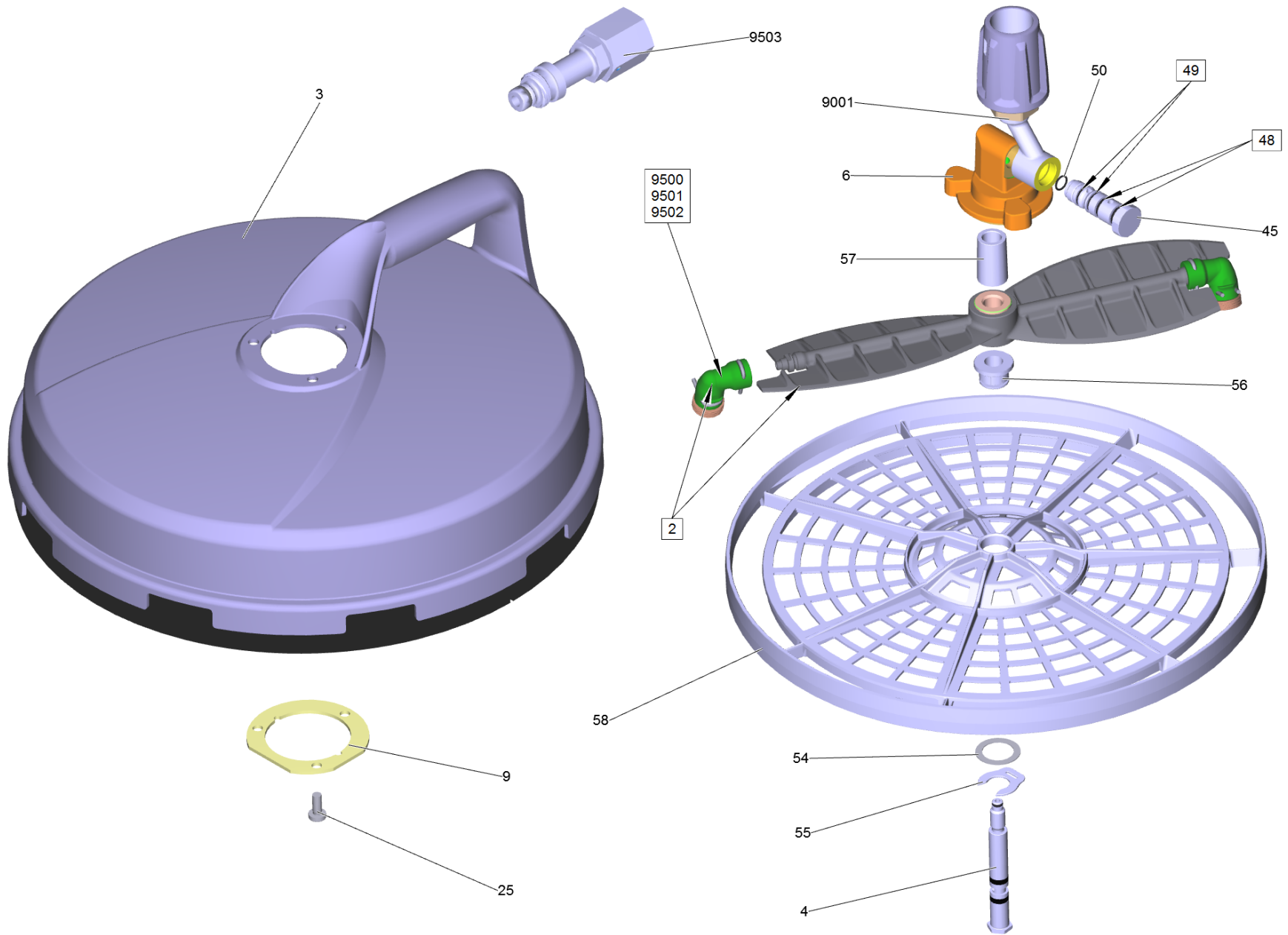


VERSION 2



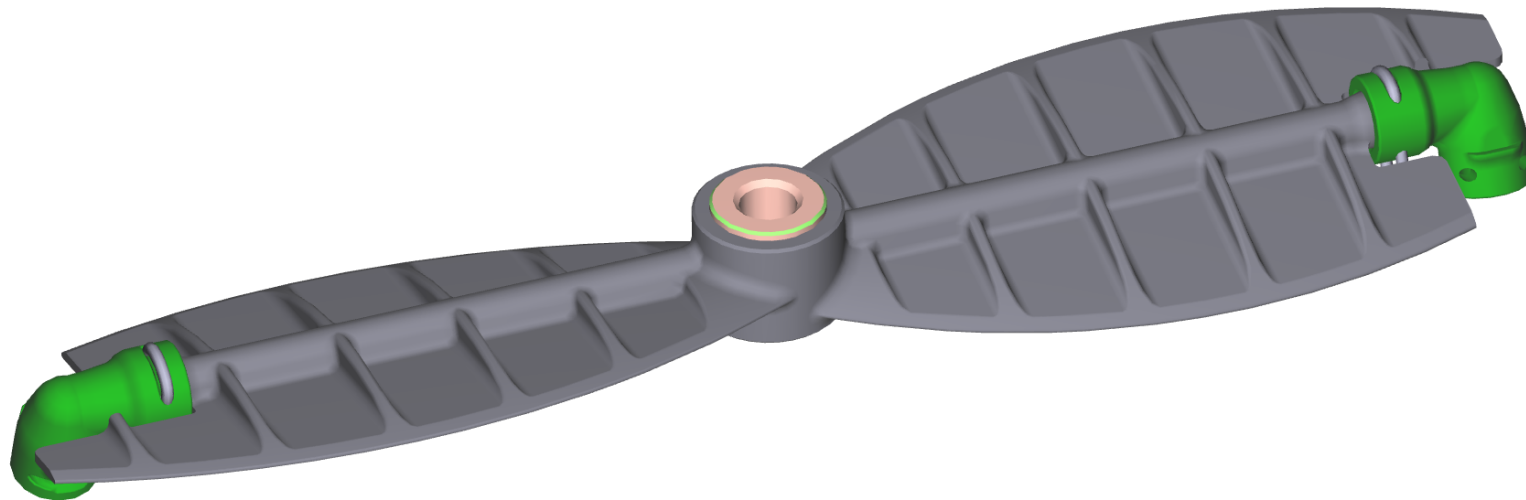
35 ETL FR TR Classic (5.973-840.0)

| POS | Beschreibung | Anzahl | Einheit | Fußnotentext |
|------------|------------------------------|---------------|----------------|---------------------|
| 1 | Flaechenreiniger mit Gitter | 1.000 | ST | VERSION 1 |
| 2 | Flaechenreiniger ohne Gitter | 1.000 | ST | VERSION 2 |



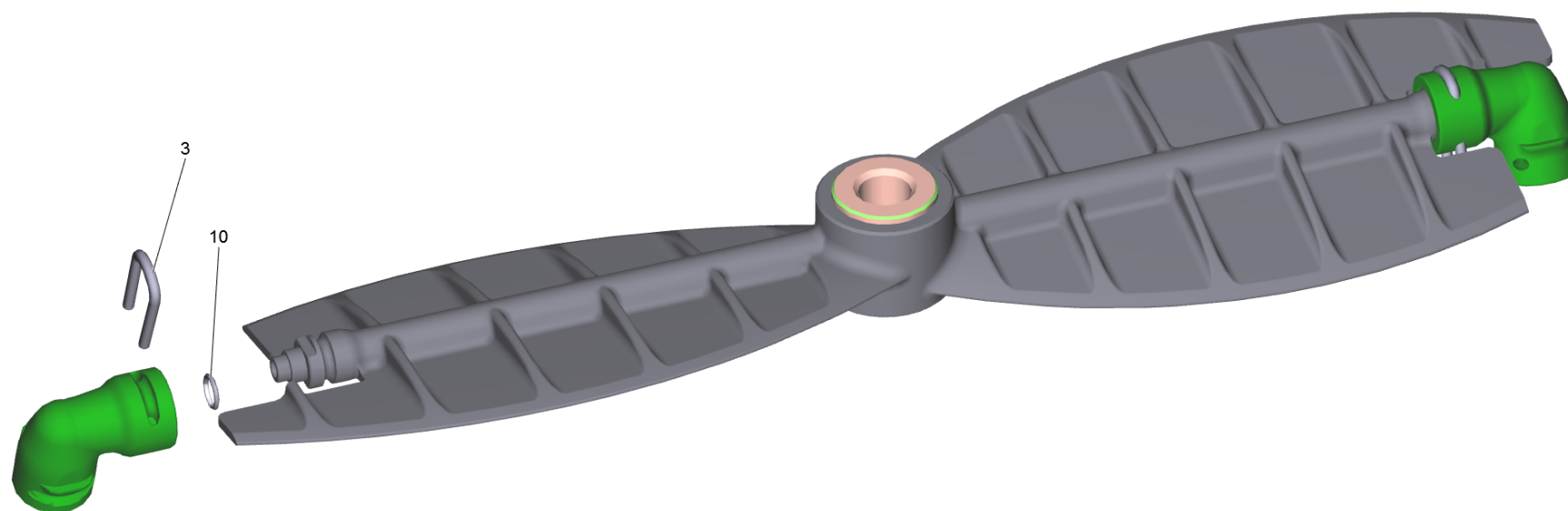
1 Flaechenreiniger mit Gitter

| POS | Artikelnr. | Beschreibung | Anzahl | Einheit |
|------|-------------|--------------------------------------|--------|---------|
| 2 | 2.885-297.0 | Ersatzteil-Set Rotor FR Classic | 1.000 | ST |
| 3 | 4.066-432.0 | Haube kpl. FR Classic | 1.000 | ST |
| 4 | 2.885-298.0 | Ersatzteil-Set Lagerzapfen | 1.000 | ST |
| 6 | 5.481-451.0 | Grundkoerper | 1.000 | ST |
| 9 | 5.122-003.0 | Flansch | 1.000 | ST |
| 25 | 7.306-181.0 | Schraube M 5x 12-A2-70 (In6Rd) | 3.000 | ST |
| 33 | | BTA FR TR Classic | 1.000 | ST |
| 45 | 5.100-569.0 | Achse | 1.000 | ST |
| 48 | 6.363-614.0 | O-Ring 9 x 2 -NBR90 | 2.000 | ST |
| 49 | 6.362-384.0 | O-Ring 9x1,5 - NBR 70 | 2.000 | ST |
| 50 | 6.363-111.0 | O-Ring 7,0 X 1 -NBR 70 | 1.000 | ST |
| 54 | 7.343-079.0 | Passscheibe 17x24x0,5 -A2 DIN 988 | 1.000 | ST |
| 55 | 7.343-206.0 | Sicherungsscheibe 12-2.1030 DIN 6799 | 1.000 | ST |
| 56 | 5.035-439.0 | Huelse | 1.000 | ST |
| 57 | 5.901-225.0 | Huelse | 1.000 | ST |
| 58 | 5.394-873.0 | Gitter T 400 Plus | 1.000 | ST |
| 9001 | 4.111-040.0 | Gelenkstueck TR nur fuer Ersatz | 1.000 | ST |
| 9500 | 2.885-436.0 | ET-Satz Powerduese 15014 | 1.000 | ST |
| 9501 | 2.885-313.0 | ET-Satz Powerduese 15017 | 1.000 | ST |
| 9502 | 2.885-312.0 | Ersatzteil-Set Duesen 020 | 1.000 | ST |
| 9503 | 4.111-022.0 | Schraubstutzen TR FR TR22-TR20 | 1.000 | ST |



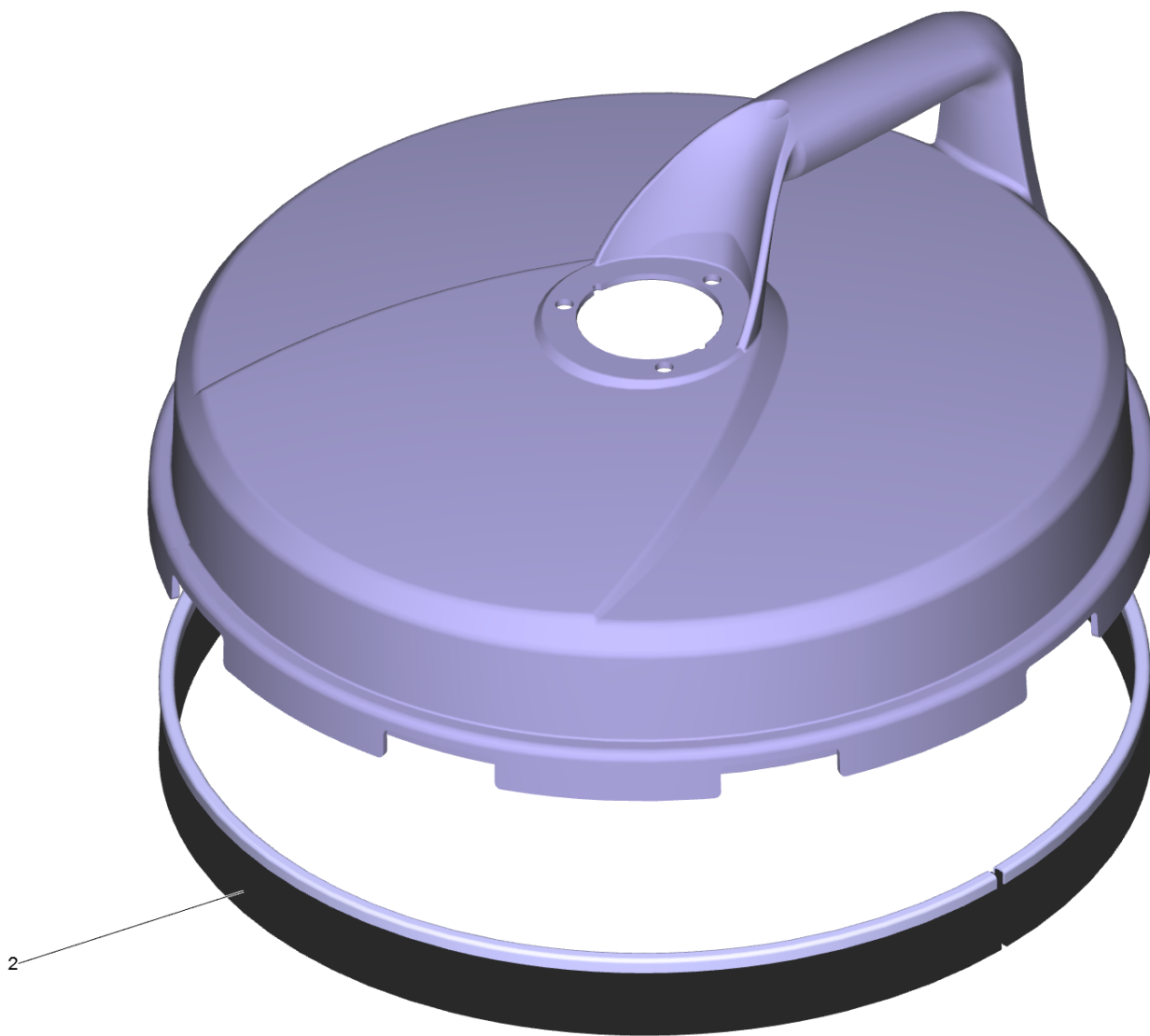
2 Ersatzteil-Set Rotor FR Classic (2.885-297.0)

| POS | Beschreibung | Anzahl | Einheit |
|------------|---------------------|---------------|----------------|
| 10 | Rotor kpl. T 400 | 1.000 | ST |



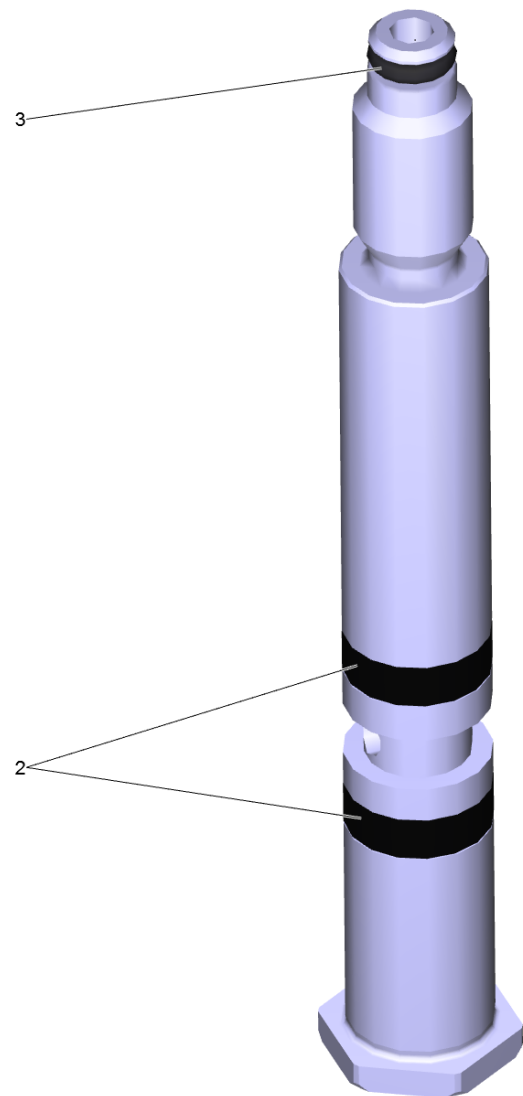
10 Rotor kpl. T 400

| POS | Artikelnr. | Beschreibung | Anzahl | Einheit |
|------------|-------------------|-------------------------|---------------|----------------|
| 3 | 5.037-151.0 | Klammer | 1.000 | ST |
| 10 | 6.362-661.0 | O-Ring 5,0 X 1,0-NBR 80 | 2.000 | ST |



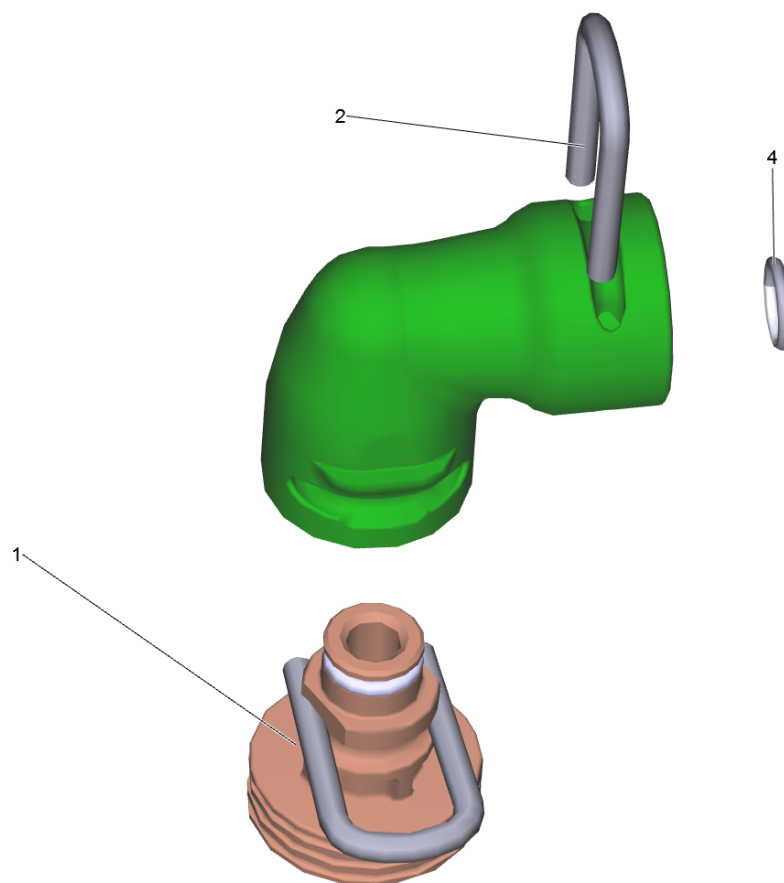
3 Haube kpl. FR Classic (4.066-432.0)

| POS | Artikelnr. | Beschreibung | Anzahl | Einheit |
|------------|-------------------|---------------------|---------------|----------------|
| 2 | 6.371-051.0 | Buerstenkranz FR 28 | 1.000 | ST |



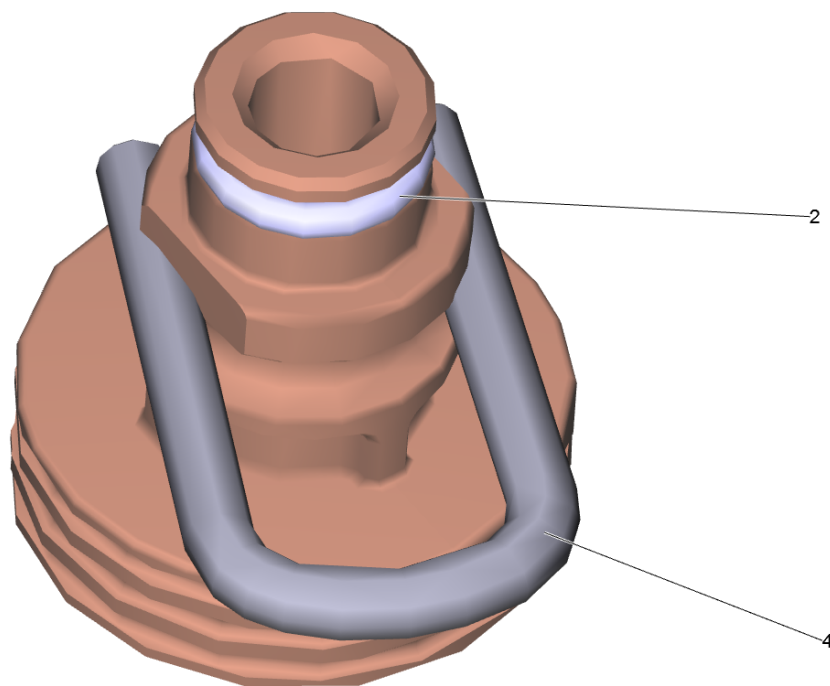
4 Ersatzteil-Set Lagerzapfen (2.885-298.0)

| POS | Artikelnr. | Beschreibung | Anzahl | Einheit |
|------------|-------------------|-----------------------|---------------|----------------|
| 2 | 5.363-412.0 | Dichtung | 2.000 | ST |
| 3 | 6.362-984.0 | O-Ring 3 x 1,5 NBR 80 | 1.000 | ST |



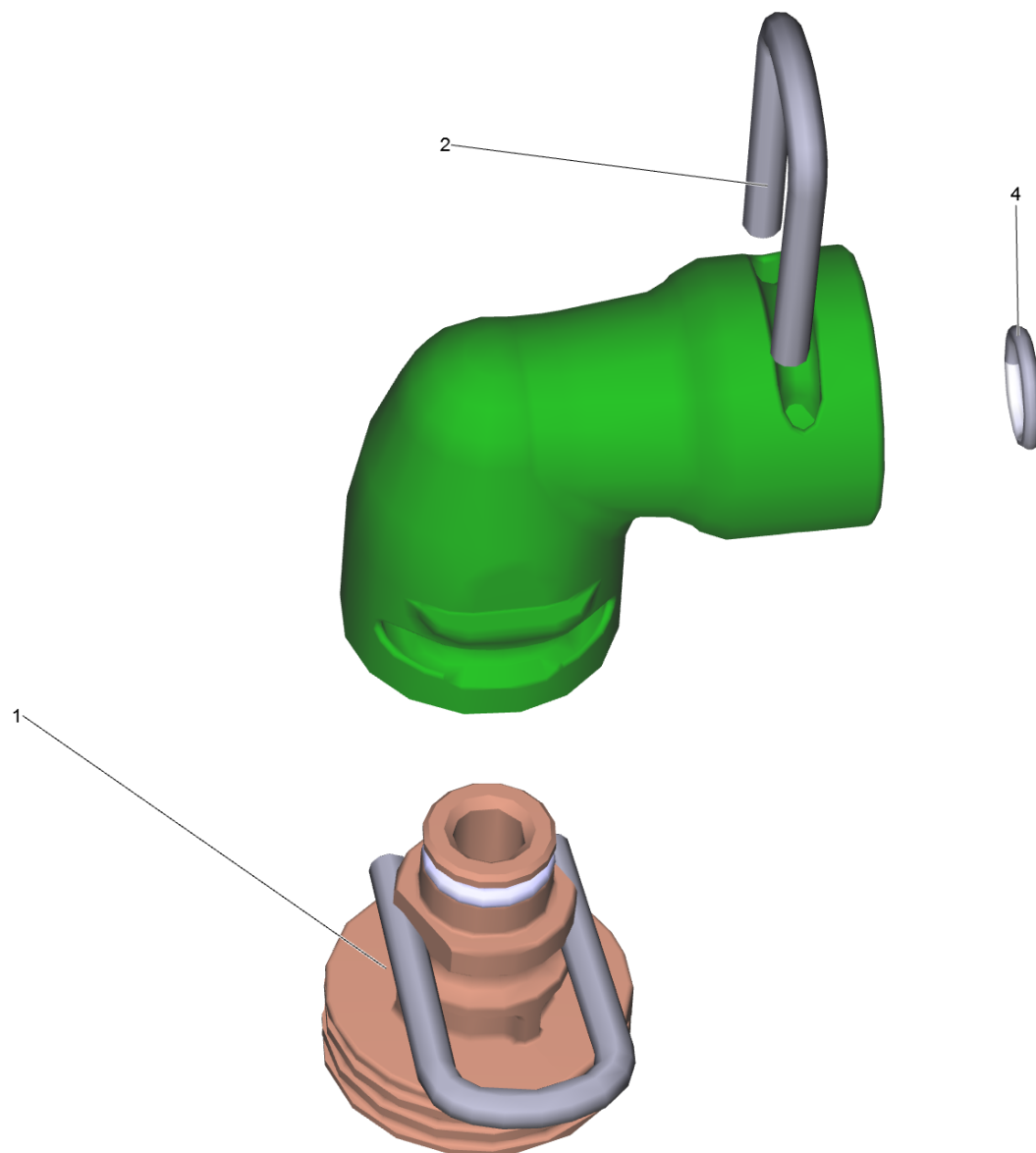
9500 ET-Satz Powerduese 15014 (2.885-436.0)

| POS | Artikelnr. | Beschreibung | Anzahl | Einheit |
|------------|-------------------|-----------------------|---------------|----------------|
| 1 | | Powerduese kpl. 15014 | 1.000 | ST |
| 2 | 5.037-151.0 | Klammer | 2.000 | ST |



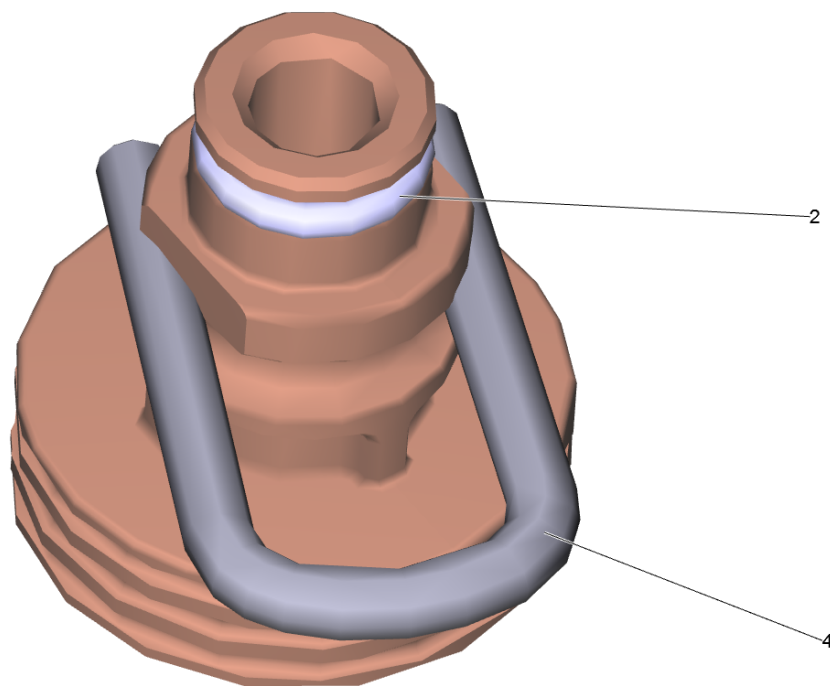
1 Powerduese kpl. 15014

| POS | Artikelnr. | Beschreibung | Anzahl | Einheit |
|------------|-------------------|---------------------|---------------|----------------|
| 4 | 5.037-151.0 | Klammer | 2.000 | ST |



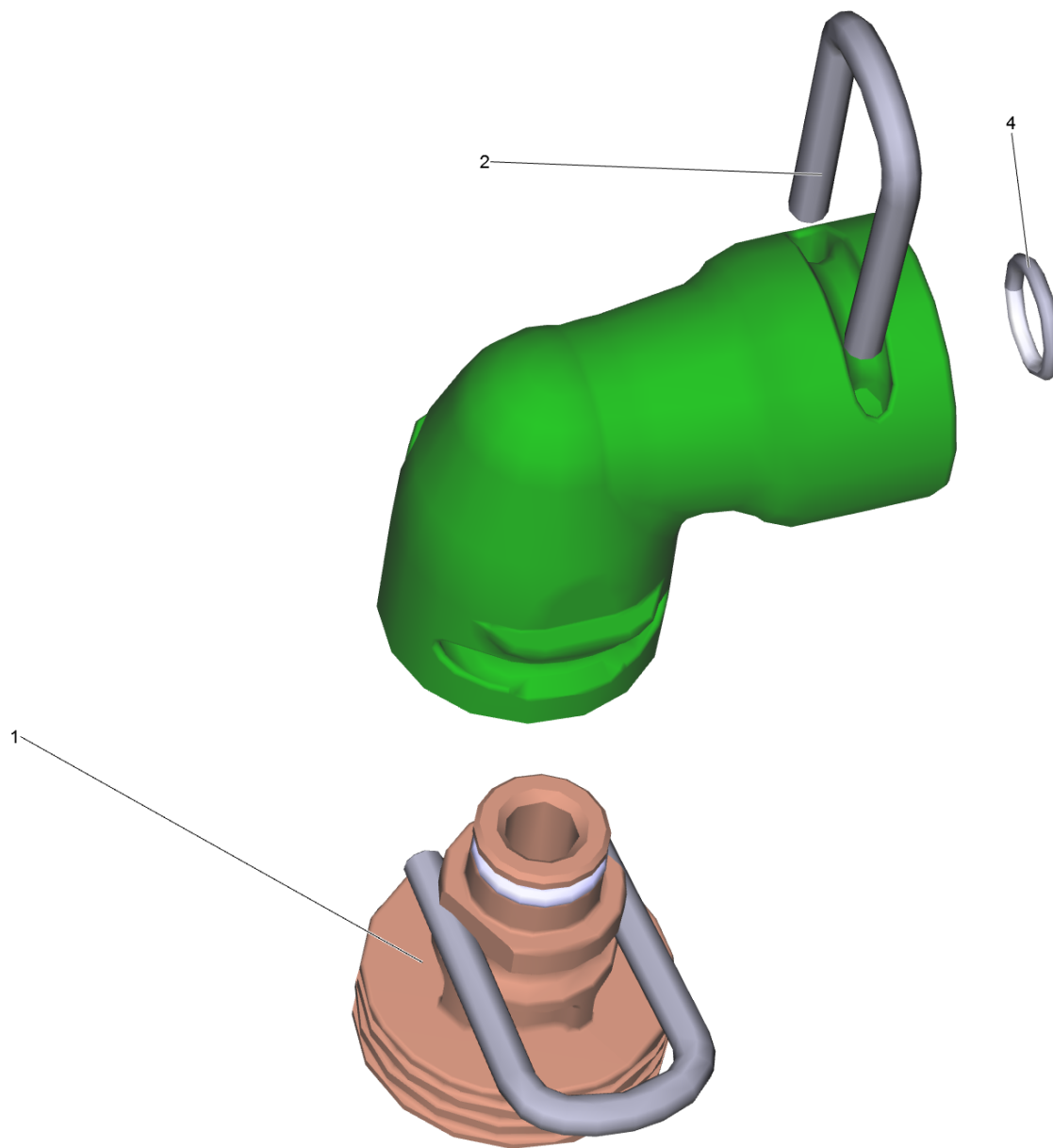
9501 ET-Satz Powerduese 15017 (2.885-313.0)

| POS | Artikelnr. | Beschreibung | Anzahl | Einheit |
|------------|-------------------|----------------------|---------------|----------------|
| 1 | | Powerduese kpl 15017 | 1.000 | ST |
| 2 | 5.037-151.0 | Klammer | 2.000 | ST |



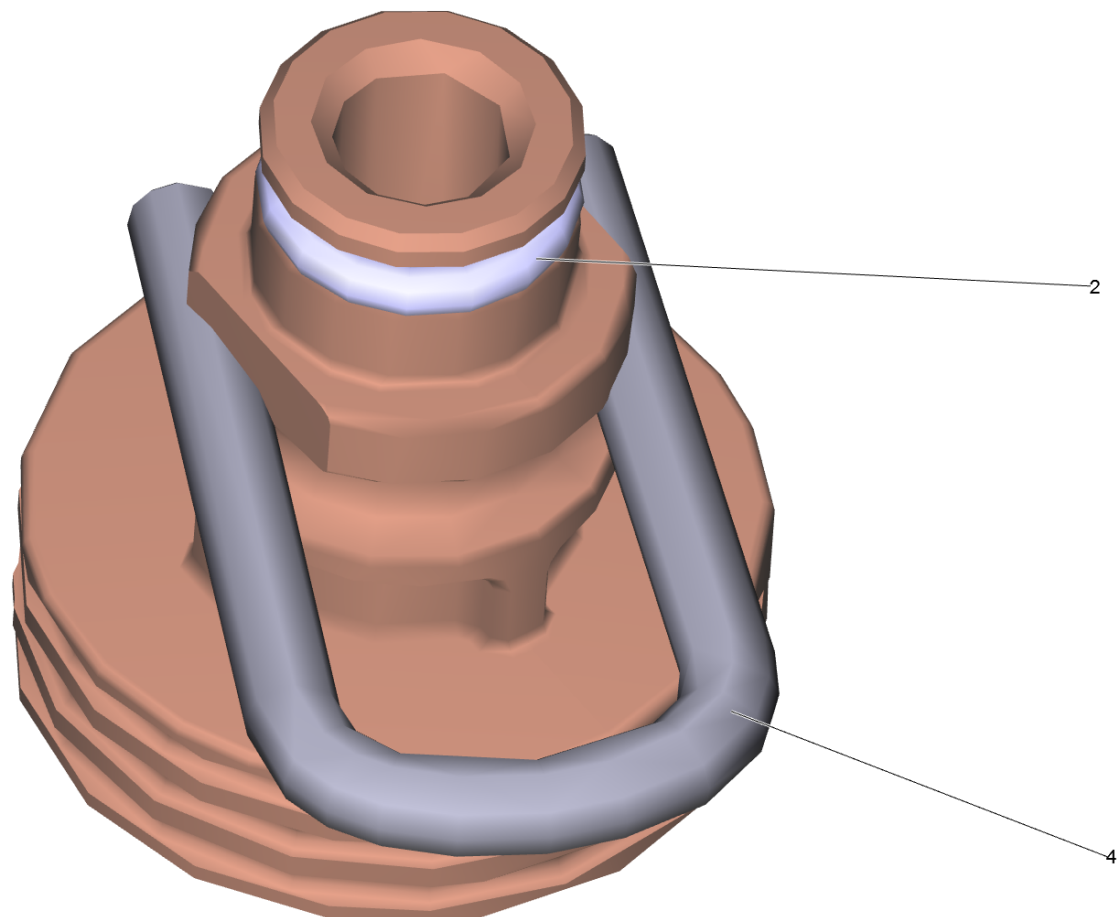
1 Powerduese kpl 15017

| POS | Artikelnr. | Beschreibung | Anzahl | Einheit |
|------------|-------------------|---------------------|---------------|----------------|
| 4 | 5.037-151.0 | Klammer | 2.000 | ST |



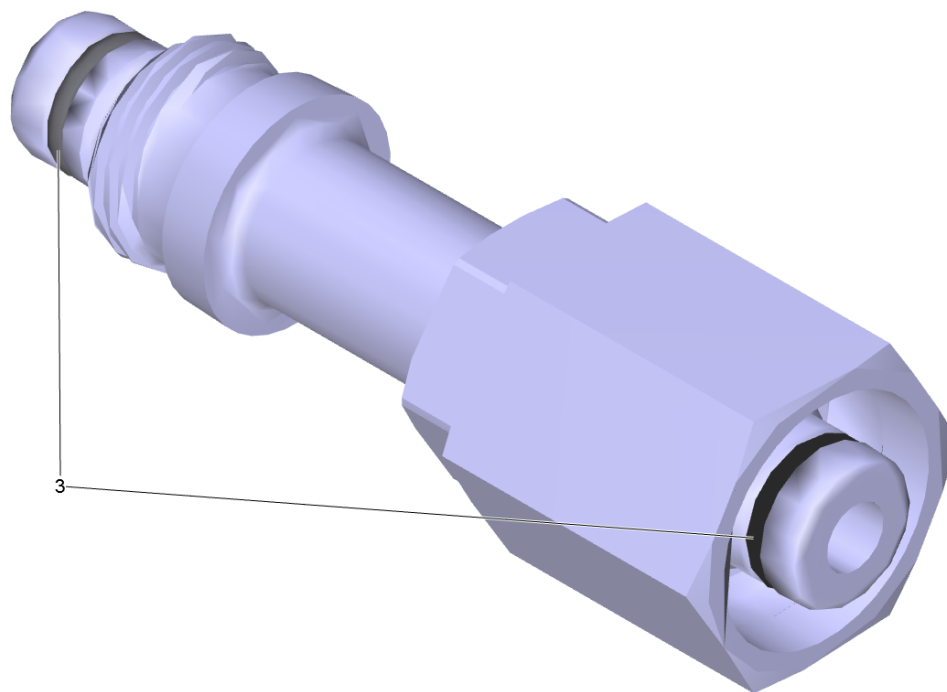
9502 Ersatzteil-Set Duesen 020 (2.885-312.0)

| POS | Artikelnr. | Beschreibung | Anzahl | Einheit |
|------------|-------------------|-------------------------|---------------|----------------|
| 1 | | Duese kpl. 15020 | 1.000 | ST |
| 2 | 5.037-151.0 | Klammer | 2.000 | ST |
| 4 | 6.362-661.0 | O-Ring 5,0 X 1,0-NBR 80 | 2.000 | ST |



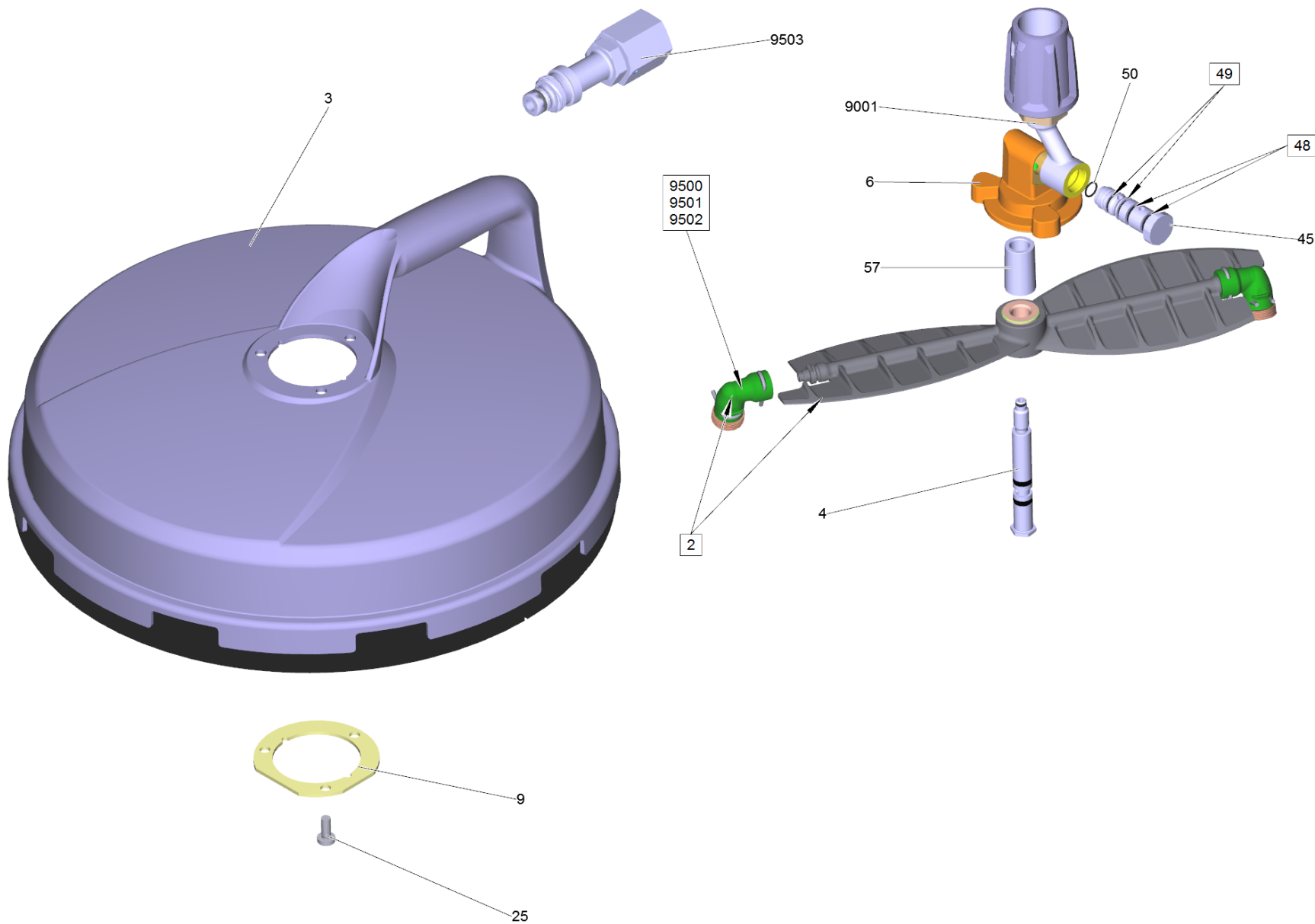
1 Duese kpl. 15020

| POS | Artikelnr. | Beschreibung | Anzahl | Einheit |
|------------|-------------------|----------------------|---------------|----------------|
| 2 | 6.363-609.0 | O-Ring 5 x 1,2 -EPDM | 2.000 | ST |
| 4 | 5.037-151.0 | Klammer | 2.000 | ST |



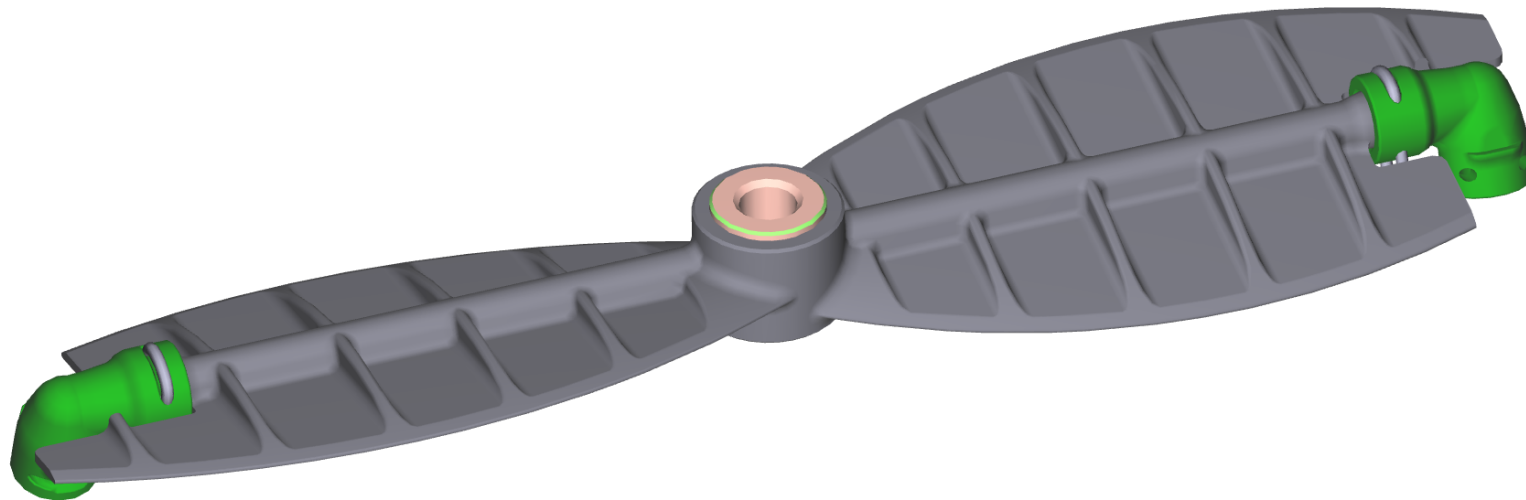
9503 Schraubstutzen TR FR TR22-TR20 (4.111-022.0)

| POS | Artikelnr. | Beschreibung | Anzahl | Einheit |
|------------|-------------------|------------------------------|---------------|----------------|
| 3 | 2.880-001.0 | Ersatzteilsatz Dichtungen TR | 1.000 | ST |



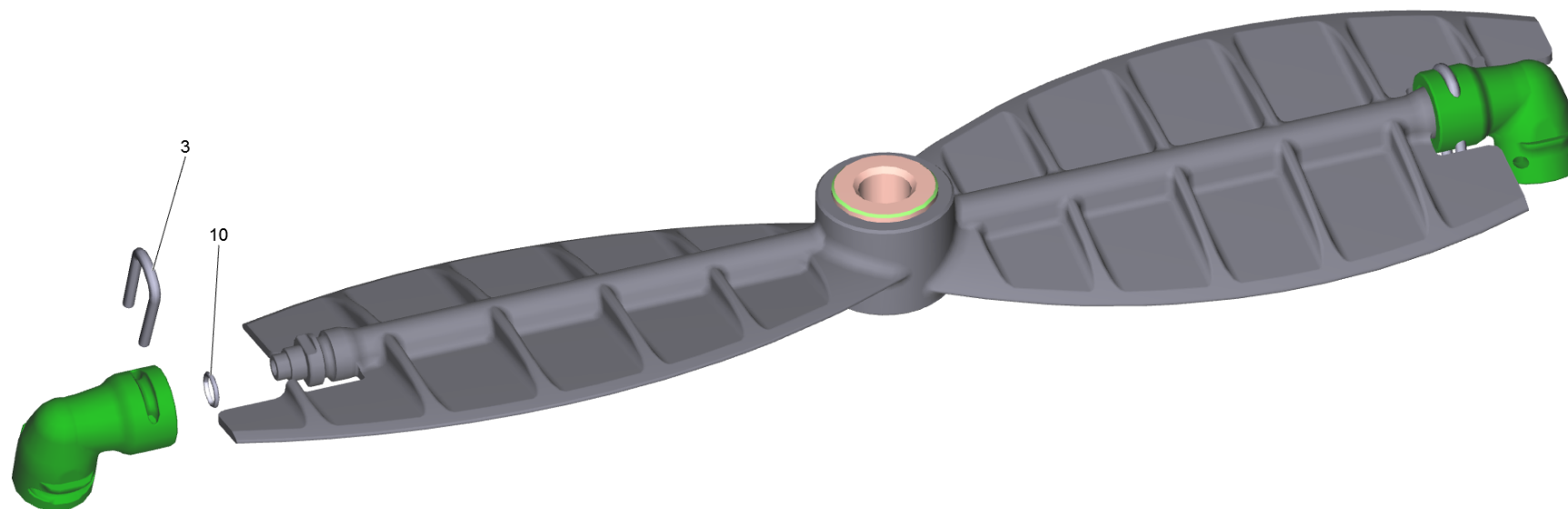
2 Flaechenreiniger ohne Gitter

| POS | Artikelnr. | Beschreibung | Anzahl | Einheit |
|------|-------------|---------------------------------|--------|---------|
| 2 | 2.885-297.0 | Ersatzteil-Set Rotor FR Classic | 1.000 | ST |
| 3 | 4.066-432.0 | Haube kpl. FR Classic | 1.000 | ST |
| 4 | 2.885-567.0 | Ersatzteil-Set Lagerzapfen kpl. | 1.000 | SET |
| 6 | 5.481-451.0 | Grundkoerper | 1.000 | ST |
| 9 | 5.122-003.0 | Flansch | 1.000 | ST |
| 25 | 7.306-181.0 | Schraube M 5x 12-A2-70 (In6Rd) | 3.000 | ST |
| 33 | | BTA FR TR Classic | 1.000 | ST |
| 45 | 5.100-569.0 | Achse | 1.000 | ST |
| 48 | 6.363-614.0 | O-Ring 9 x 2 -NBR90 | 2.000 | ST |
| 49 | 6.362-384.0 | O-Ring 9x1,5 - NBR 70 | 2.000 | ST |
| 50 | 6.363-111.0 | O-Ring 7,0 X 1 -NBR 70 | 1.000 | ST |
| 57 | 5.901-225.0 | Huelse | 1.000 | ST |
| 9001 | 4.111-040.0 | Gelenkstueck TR nur fuer Ersatz | 1.000 | ST |
| 9500 | 2.885-436.0 | ET-Satz Powerduese 15014 | 1.000 | ST |
| 9501 | 2.885-313.0 | ET-Satz Powerduese 15017 | 1.000 | ST |
| 9502 | 2.885-312.0 | Ersatzteil-Set Duesen 020 | 1.000 | ST |
| 9503 | 4.111-022.0 | Schraubstutzen TR FR TR22-TR20 | 1.000 | ST |



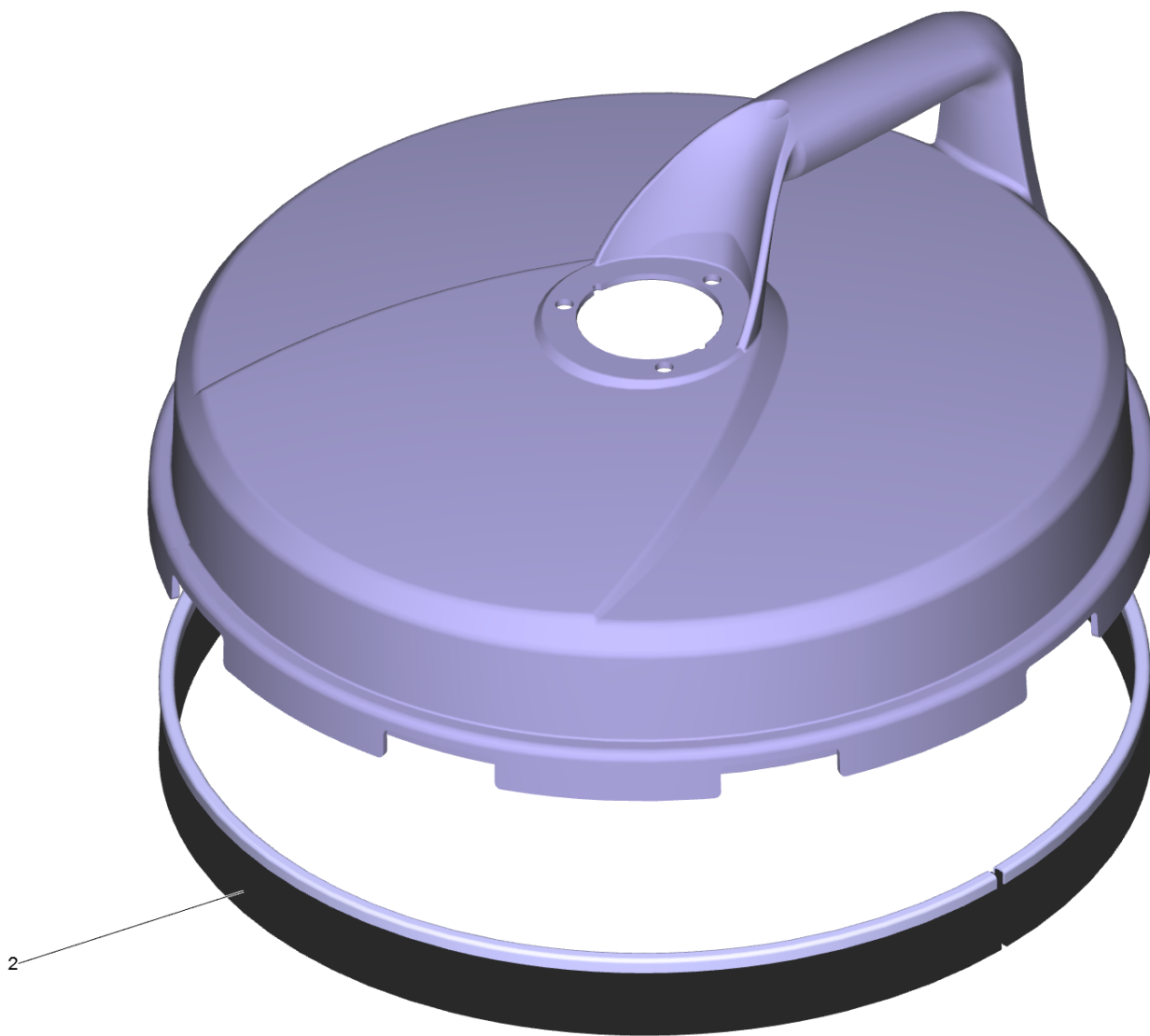
2 Ersatzteil-Set Rotor FR Classic (2.885-297.0)

| POS | Beschreibung | Anzahl | Einheit |
|------------|---------------------|---------------|----------------|
| 10 | Rotor kpl. T 400 | 1.000 | ST |



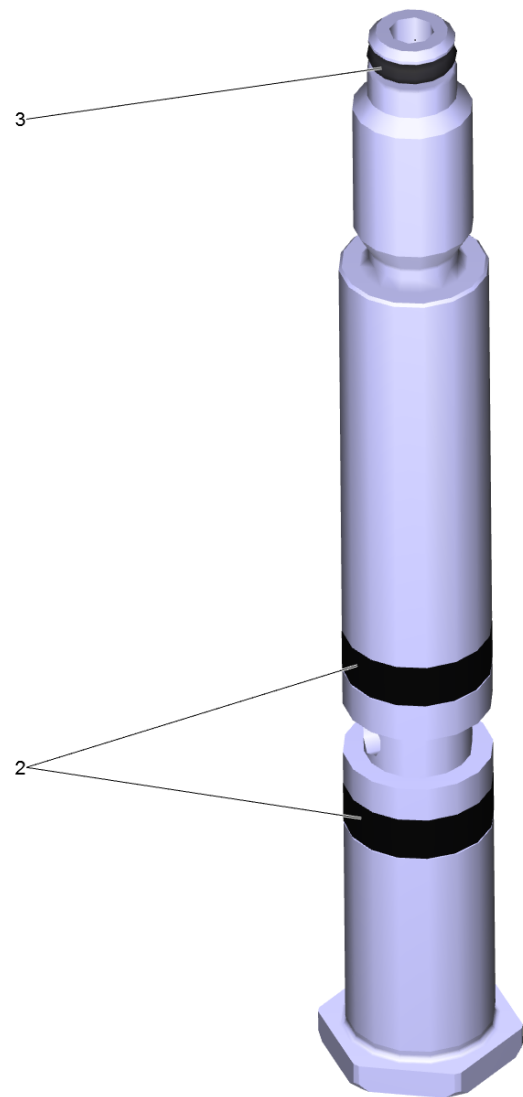
10 Rotor kpl. T 400

| POS | Artikelnr. | Beschreibung | Anzahl | Einheit |
|------------|-------------------|-------------------------|---------------|----------------|
| 3 | 5.037-151.0 | Klammer | 1.000 | ST |
| 10 | 6.362-661.0 | O-Ring 5,0 X 1,0-NBR 80 | 2.000 | ST |



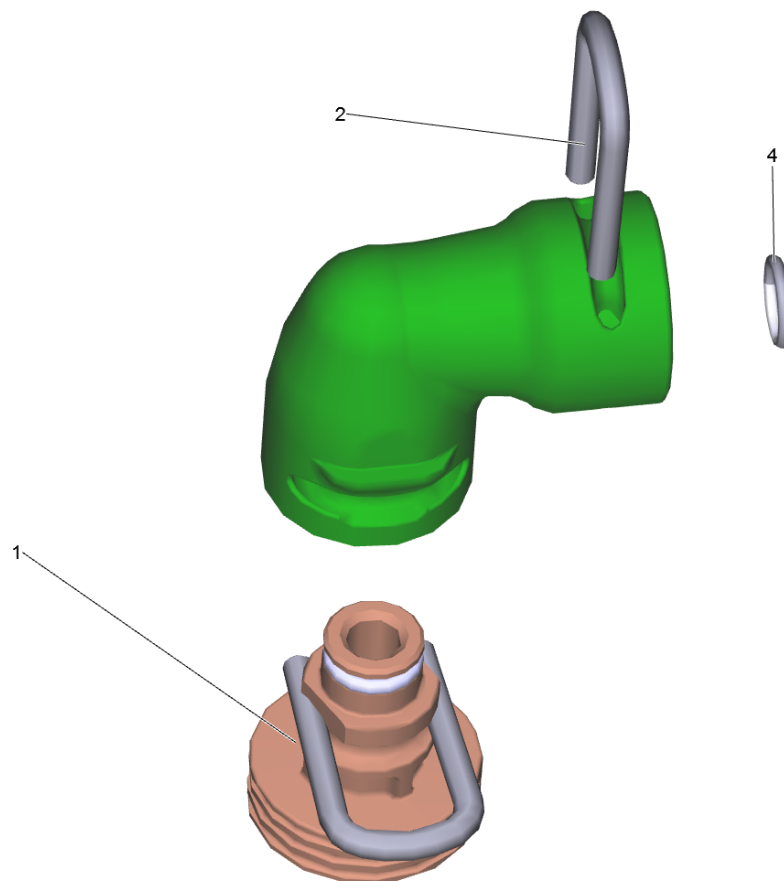
3 Haube kpl. FR Classic (4.066-432.0)

| POS | Artikelnr. | Beschreibung | Anzahl | Einheit |
|------------|-------------------|---------------------|---------------|----------------|
| 2 | 6.371-051.0 | Buerstenkranz FR 28 | 1.000 | ST |



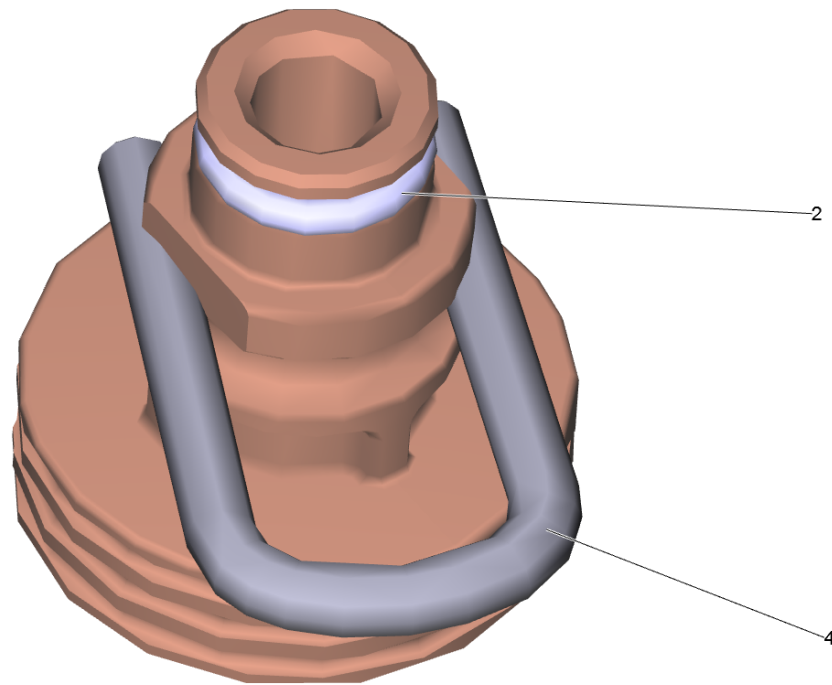
4 Ersatzteil-Set Lagerzapfen kpl. (2.885-567.0)

| POS | Artikelnr. | Beschreibung | Anzahl | Einheit |
|------------|-------------------|-----------------------|---------------|----------------|
| 2 | 5.363-412.0 | Dichtung | 2.000 | ST |
| 3 | 6.362-984.0 | O-Ring 3 x 1,5 NBR 80 | 1.000 | ST |



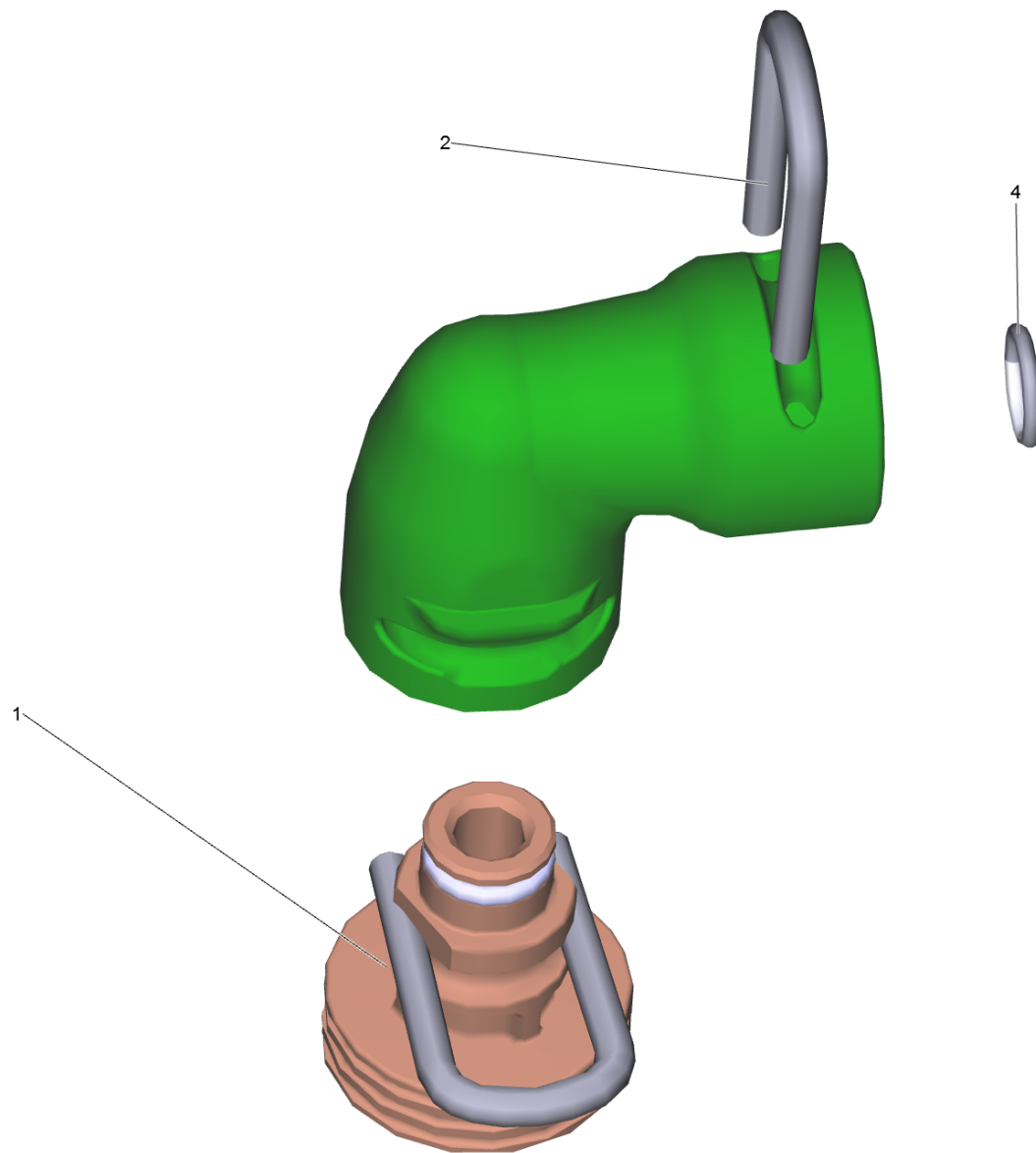
9500 ET-Satz Powerduese 15014 (2.885-436.0)

| POS | Artikelnr. | Beschreibung | Anzahl | Einheit |
|------------|-------------------|-----------------------|---------------|----------------|
| 1 | | Powerduese kpl. 15014 | 1.000 | ST |
| 2 | 5.037-151.0 | Klammer | 2.000 | ST |



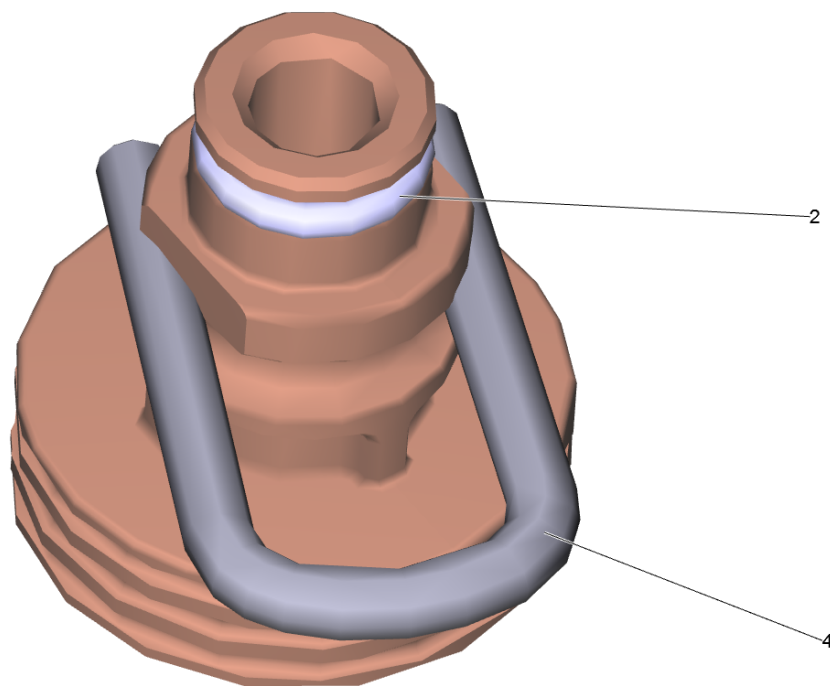
1 Powerduese kpl. 15014

| POS | Artikelnr. | Beschreibung | Anzahl | Einheit |
|------------|-------------------|---------------------|---------------|----------------|
| 4 | 5.037-151.0 | Klammer | 2.000 | ST |



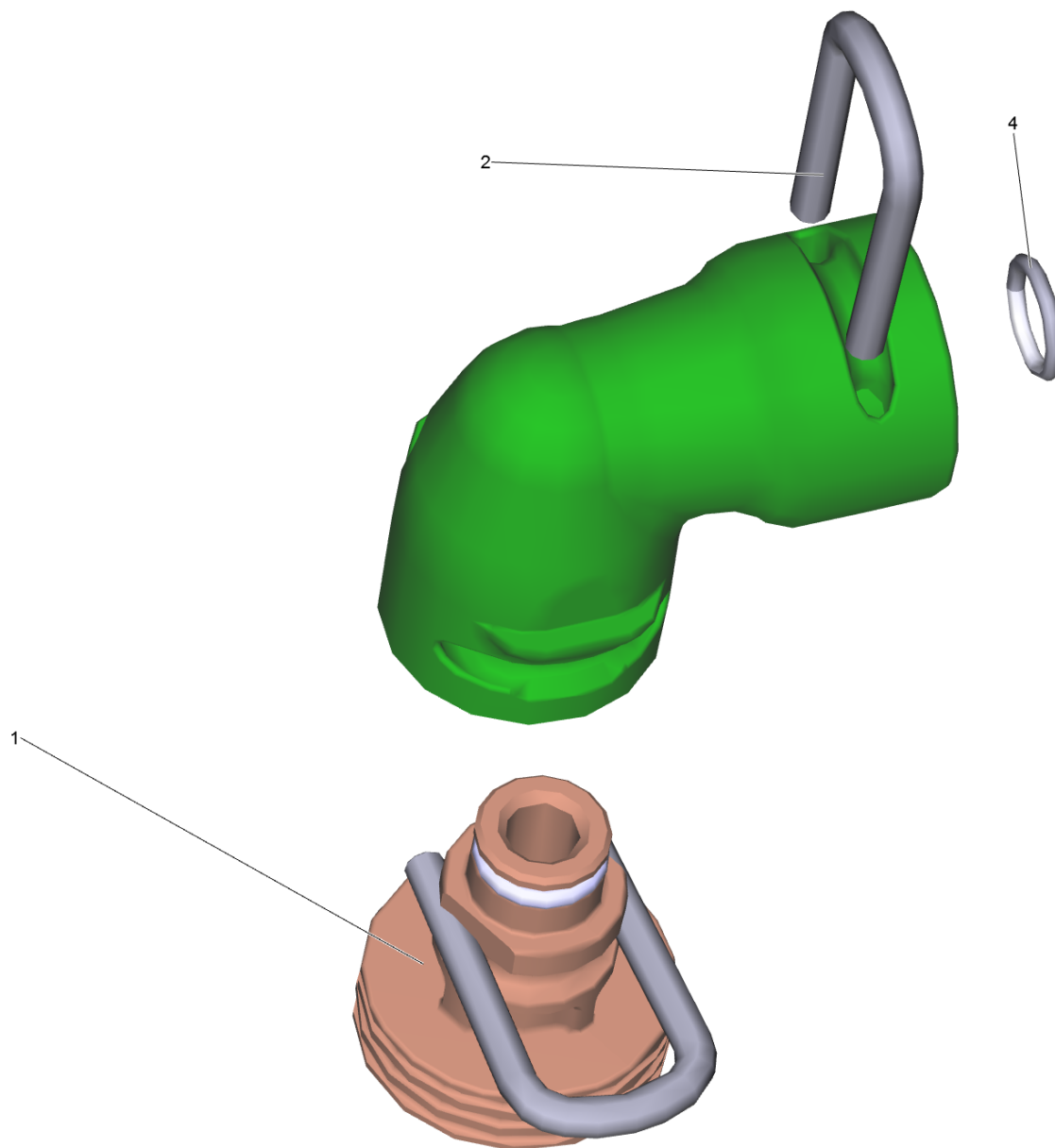
9501 ET-Satz Powerduese 15017 (2.885-313.0)

| POS | Artikelnr. | Beschreibung | Anzahl | Einheit |
|------------|-------------------|----------------------|---------------|----------------|
| 1 | | Powerduese kpl 15017 | 1.000 | ST |
| 2 | 5.037-151.0 | Klammer | 2.000 | ST |



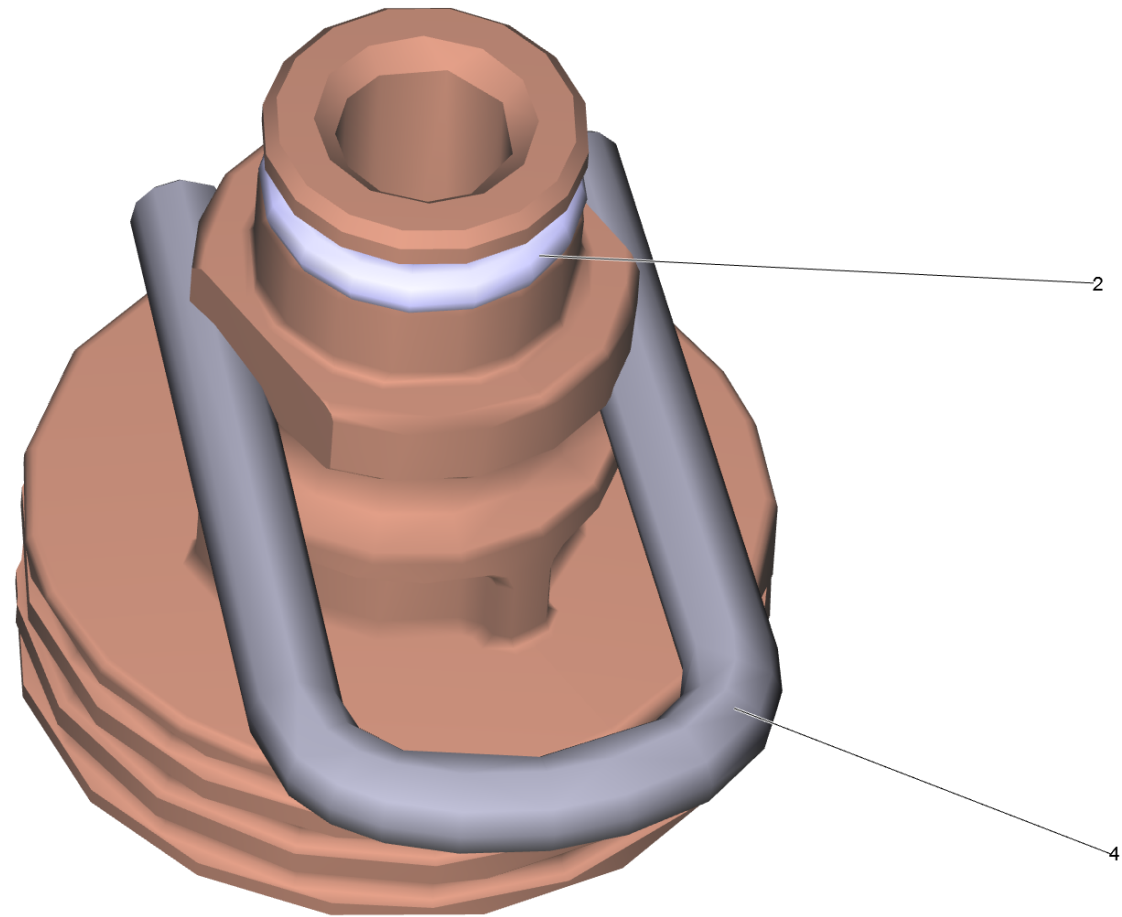
1 Powerduese kpl 15017

| POS | Artikelnr. | Beschreibung | Anzahl | Einheit |
|------------|-------------------|---------------------|---------------|----------------|
| 4 | 5.037-151.0 | Klammer | 2.000 | ST |



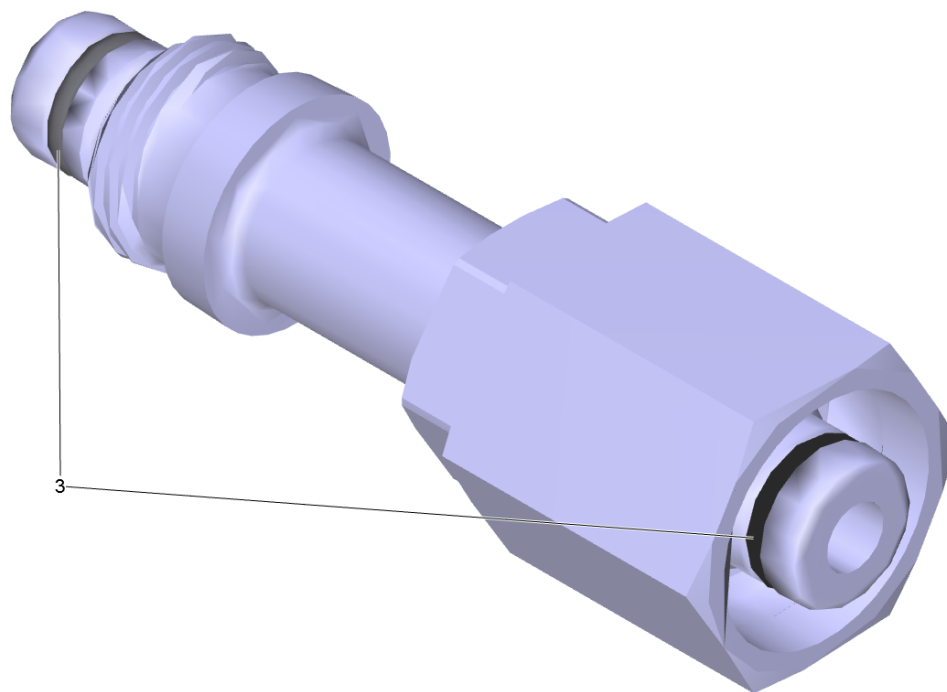
9502 Ersatzteil-Set Duesen 020 (2.885-312.0)

| POS | Artikelnr. | Beschreibung | Anzahl | Einheit |
|------------|-------------------|-------------------------|---------------|----------------|
| 1 | | Duese kpl. 15020 | 1.000 | ST |
| 2 | 5.037-151.0 | Klammer | 2.000 | ST |
| 4 | 6.362-661.0 | O-Ring 5,0 X 1,0-NBR 80 | 2.000 | ST |



1 Duese kpl. 15020

| POS | Artikelnr. | Beschreibung | Anzahl | Einheit |
|------------|-------------------|----------------------|---------------|----------------|
| 2 | 6.363-609.0 | O-Ring 5 x 1,2 -EPDM | 2.000 | ST |
| 4 | 5.037-151.0 | Klammer | 2.000 | ST |



9503 Schraubstutzen TR FR TR22-TR20 (4.111-022.0)

| POS | Artikelnr. | Beschreibung | Anzahl | Einheit |
|------------|-------------------|------------------------------|---------------|----------------|
| 3 | 2.880-001.0 | Ersatzteilsatz Dichtungen TR | 1.000 | ST |