

## **Ersatzteilliste**

(2.642-999.0) FRV 30

## Inhaltsverzeichnis

---

FRV 30 (2.642-999.0)	3
35 ETL Venturion FRV 30 (5.972-035.0)	4
10 Flaechenreiniger	5
1 Ersatzteil-Set Haube Knotenstueck (2.885-373.0)	8
5 Lager kpl. (4.250-078.0)	9
18 FRV 30 Saugschlauch DN 32 (4.440-938.0)	11
26 Ersatzteil-Set Haube Knotenstueck (2.885-373.0)	13
20 Flaechenreiniger	14
5 Lager kpl. (4.250-078.0)	17
18 FRV 30 Saugschlauch DN 32 (4.440-938.0)	19

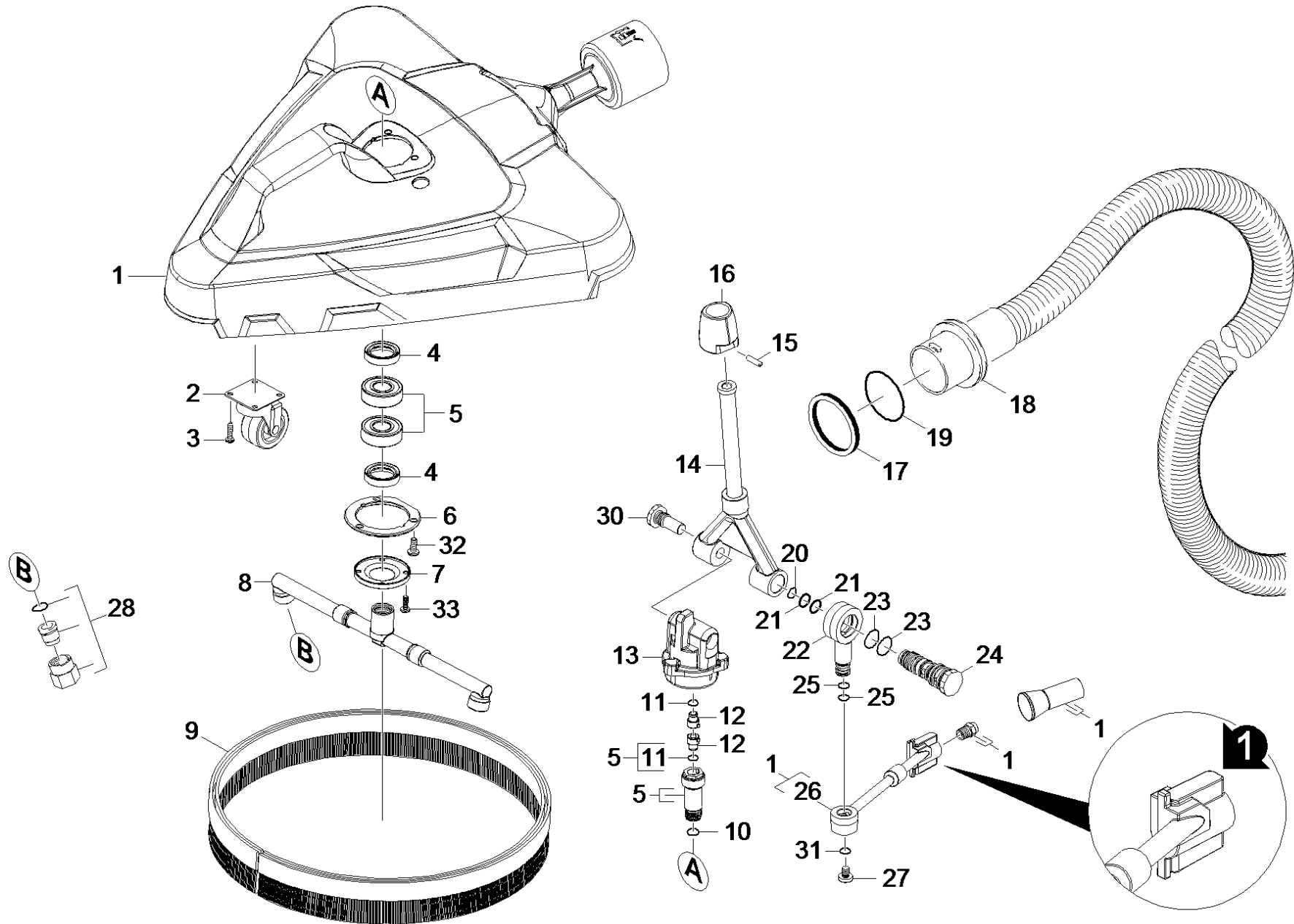
FRV 30 (2.642-999.0)

---

POS	Artikelnr.	Beschreibung	Anzahl	Einheit
35	5.972-035.0	ETL Venturion FRV 30	1.000	ST
<b>Positionstext2:</b> 3E0012B60D326654E1000000C34F56CF26404370				

---

<b>POS</b>	<b>Beschreibung</b>	<b>Anzahl</b>	<b>Einheit</b>	<b>Fußnotentext</b>
10	Flaechenreiniger	1.000	ST	VERSION 1
20	Flaechenreiniger	1.000	ST	VERSION 2



## 10 Flaechenreiniger

POS	Artikelnr.	Beschreibung	Anzahl	Einheit
1	2.885-373.0	Ersatzteil-Set Haube Knotenstueck	1.000	ST
2	6.435-842.0	Lenkrolle	3.000	ST
3	7.303-274.0	Schraube 5x12 -A2-70 (In6Rd)	12.000	ST
4	7.367-000.0	RWDR A20x30x7-NBR DIN3760	2.000	ST
5	4.250-078.0	Lager kpl.	1.000	ST
6	5.122-003.0	Flansch	1.000	ST
7	5.122-443.0	Flansch	1.000	ST
8	4.764-205.0	Duesentraeger	1.000	ST
9	6.371-203.0	Buerstenkranz FRV 30	1.000	ST
10	6.362-388.0	O-Ring 8,0x1,5 -EPDM 70	1.000	ST
11	6.362-658.0	O-Ring 7 X 1,5-NBR 90	2.000	ST
12	5.111-322.0	Huelse	2.000	ST
13	5.481-405.0	Grundkoerper FR 30	1.000	ST
14	4.802-032.0	Winkelgelenk FR 30	1.000	ST
15	6.343-150.0	Stift 03	1.000	ST
16	5.394-530.0	Schutzteil kpl.	1.000	ST
17	6.273-009.0	Dichtring EPDM	1.000	ST
18	4.440-938.0	FRV 30 Saugschlauch DN 32	1.000	ST
19	6.362-979.0	O-Ring 50x2,2 NBR 70	1.000	ST
20	6.363-142.0	O-Ring 10x1.5N BR 90	1.000	ST
21	6.363-280.0	O-Ring 12,0 x 2,0-NBR 90	2.000	ST
22	5.427-444.0	Knotenstueck	1.000	ST
23	6.362-524.0	O-Ring 17,0 X 1,5	2.000	ST
24	5.100-624.0	Welle	1.000	ST
25	6.419-059.0	O-Ring 9,0 X 1,5 -NBR 70	2.000	ST
26	2.885-373.0	Ersatzteil-Set Haube Knotenstueck	1.000	ST
27	7.306-190.0	Schraube M6x8 -A2-70 (In6Rd)	1.000	ST
28	2.642-430.0	Duesenpaket 035	1.000	ST
28	2.642-433.0	Duesenpaket 050	1.000	ST
28	2.642-982.0	Duesenpaket 080	1.000	ST
28	2.642-431.0	Duesenpaket 040	1.000	ST
28	2.642-432.0	Duesenpaket 045	1.000	ST
30	5.100-501.0	Welle	1.000	ST

## 10 Flaechenreiniger

---

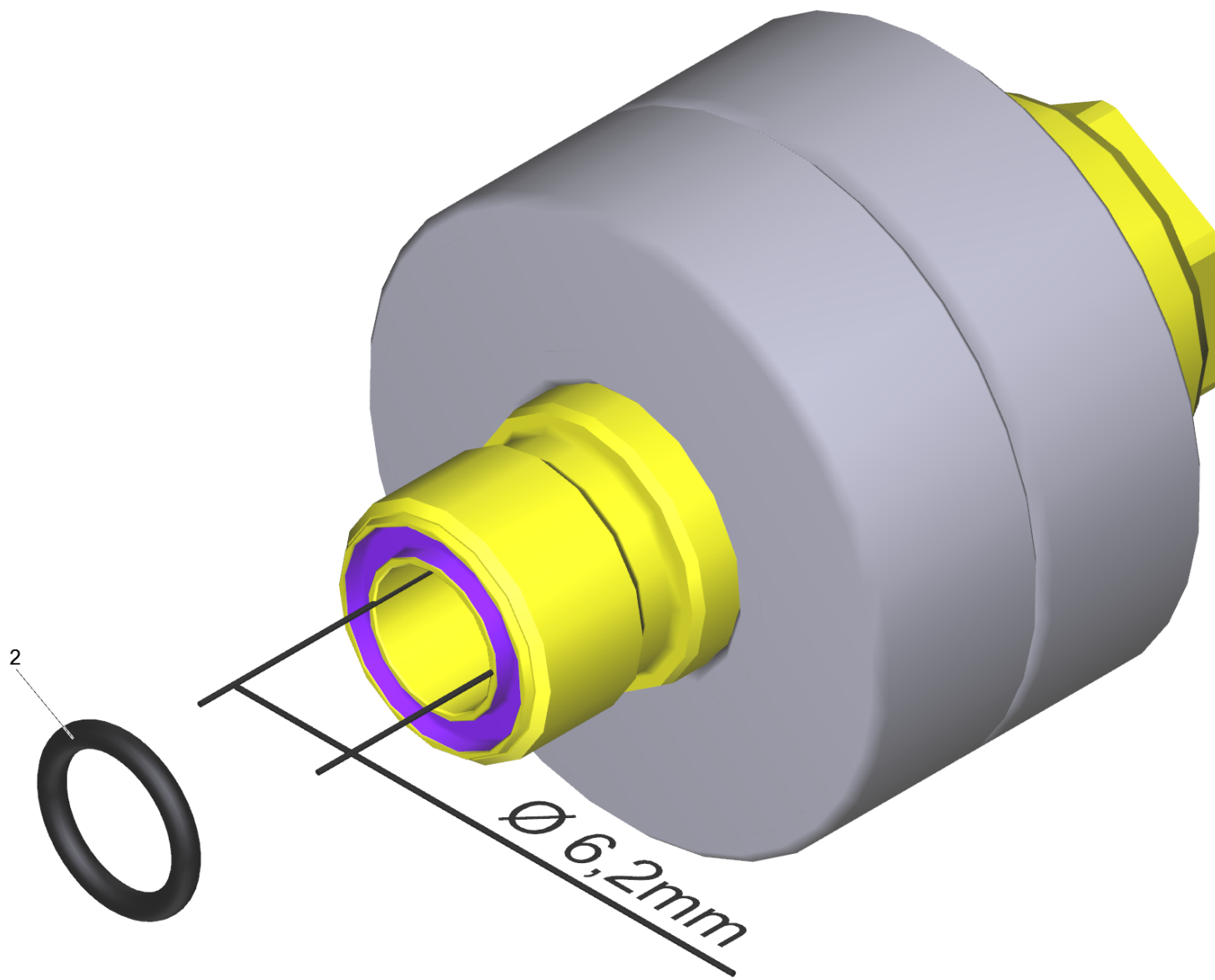
<b>POS</b>	<b>Artikelnr.</b>	<b>Beschreibung</b>	<b>Anzahl</b>	<b>Einheit</b>
31	6.362-703.0	O-Ring 6,0x1,5-NBR 70	1.000	ST
32	7.306-181.0	Schraube M 5x 12-A2-70 (In6Rd)	3.000	ST
33	7.306-204.0	Schraube M 3X 10-A2-70 (IN6RD)	4.000	ST

## 1 Ersatzteil-Set Haube Knotenstueck (2.885-373.0)

---

<b>POS</b>	<b>Artikelnr.</b>	<b>Beschreibung</b>	<b>Anzahl</b>	<b>Einheit</b>
1	4.427-364.0	Knotenstueck kpl.	1.000	ST
2	5.062-448.0	Haube FRV 30	1.000	ST
3	5.111-376.0	Huelse FRV	1.000	ST

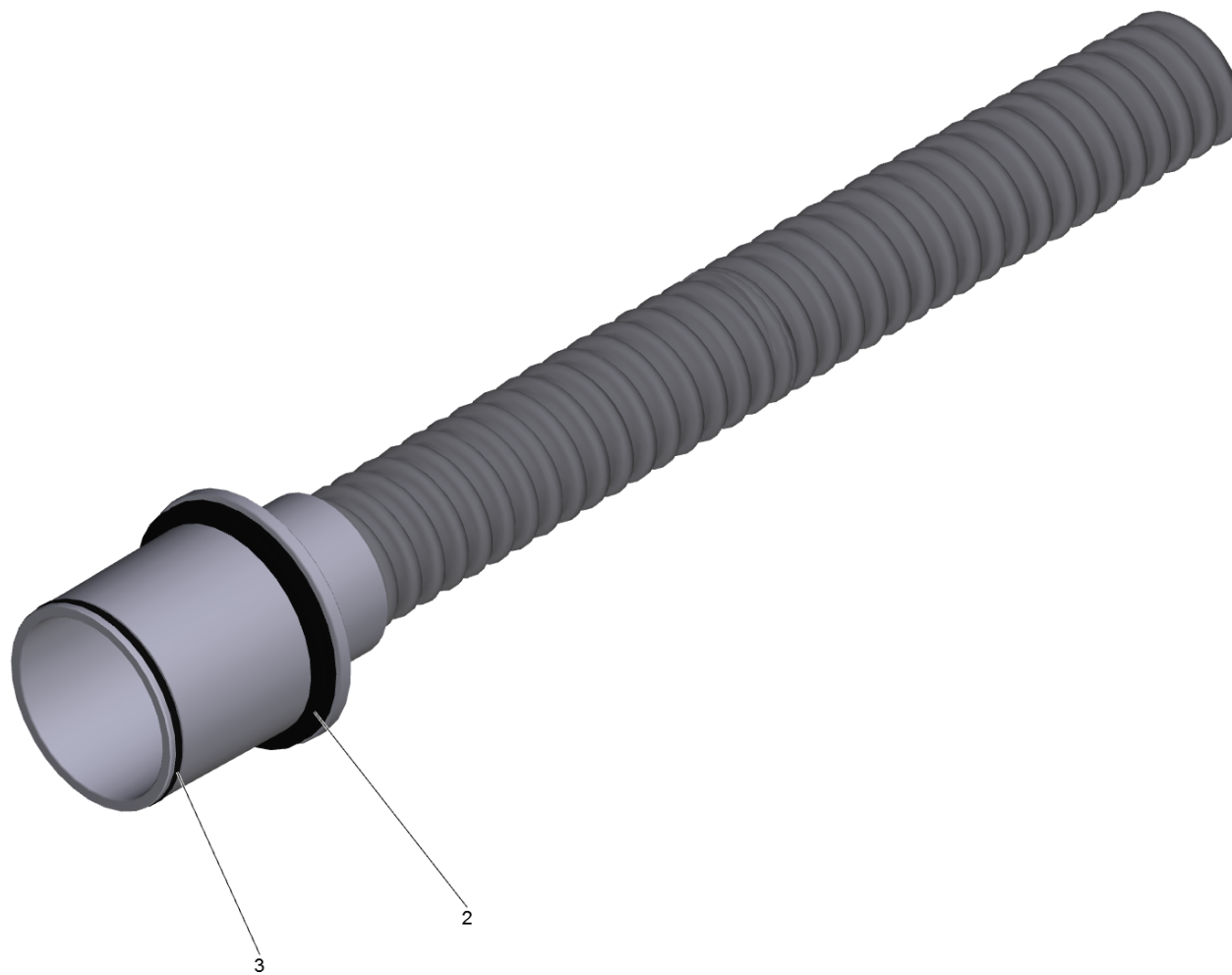




5 Lager kpl. (4.250-078.0)

---

<b>POS</b>	<b>Artikelnr.</b>	<b>Beschreibung</b>	<b>Anzahl</b>	<b>Einheit</b>
2	6.362-658.0	O-Ring 7 X 1,5-NBR 90	1.000	ST



18 FRV 30 Saugschlauch DN 32 (4.440-938.0)

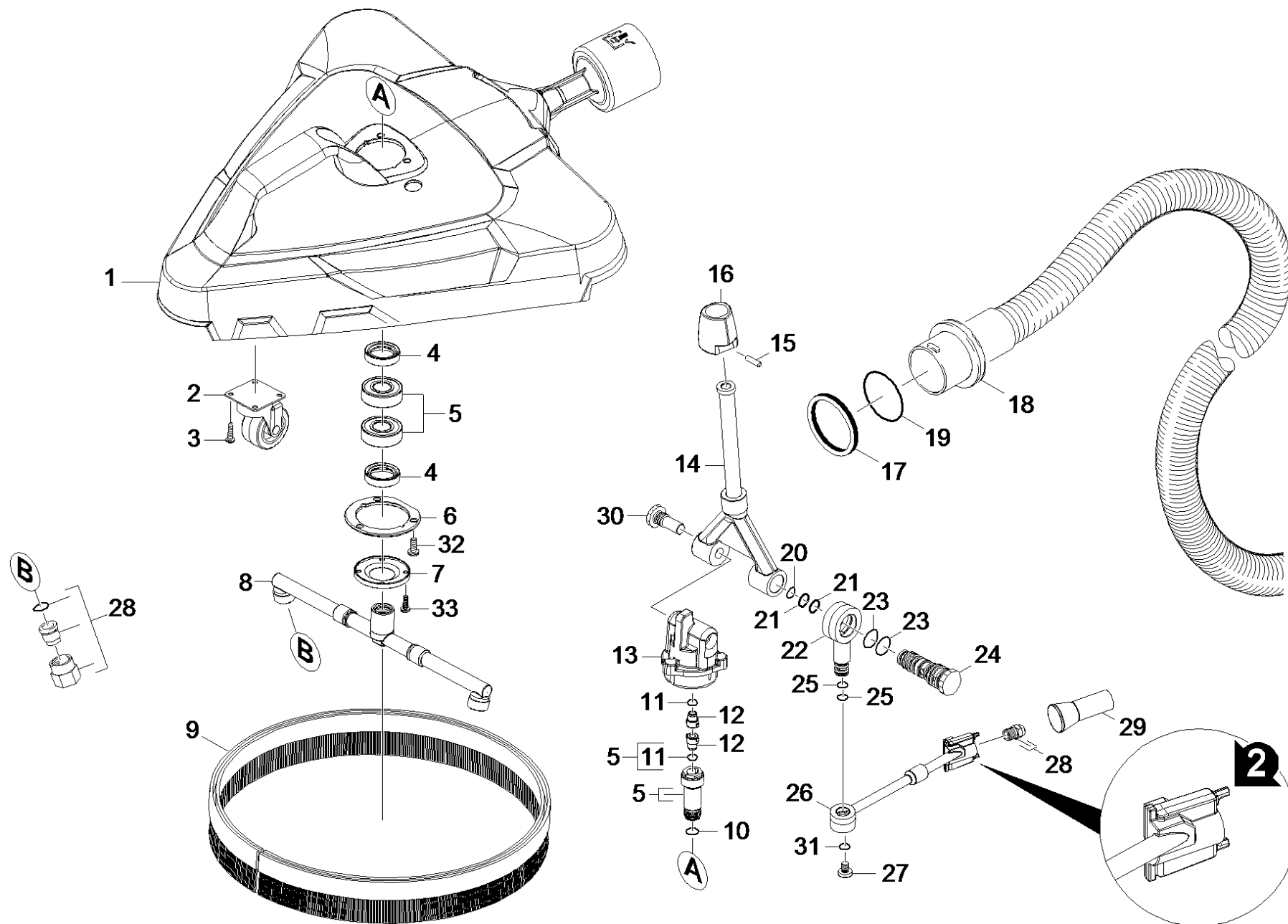
---

<b>POS</b>	<b>Artikelnr.</b>	<b>Beschreibung</b>	<b>Anzahl</b>	<b>Einheit</b>
2	6.273-009.0	Dichtring EPDM	1.000	ST
3	6.363-340.0	O-Ring 50 x 2,2 NBR 80	1.000	ST

## 26 Ersatzteil-Set Haube Knotenstueck (2.885-373.0)

---

<b>POS</b>	<b>Artikelnr.</b>	<b>Beschreibung</b>	<b>Anzahl</b>	<b>Einheit</b>
1	4.427-364.0	Knotenstueck kpl.	1.000	ST
2	5.062-448.0	Haube FRV 30	1.000	ST
3	5.111-376.0	Huelse FRV	1.000	ST



## 20 Flaechenreiniger

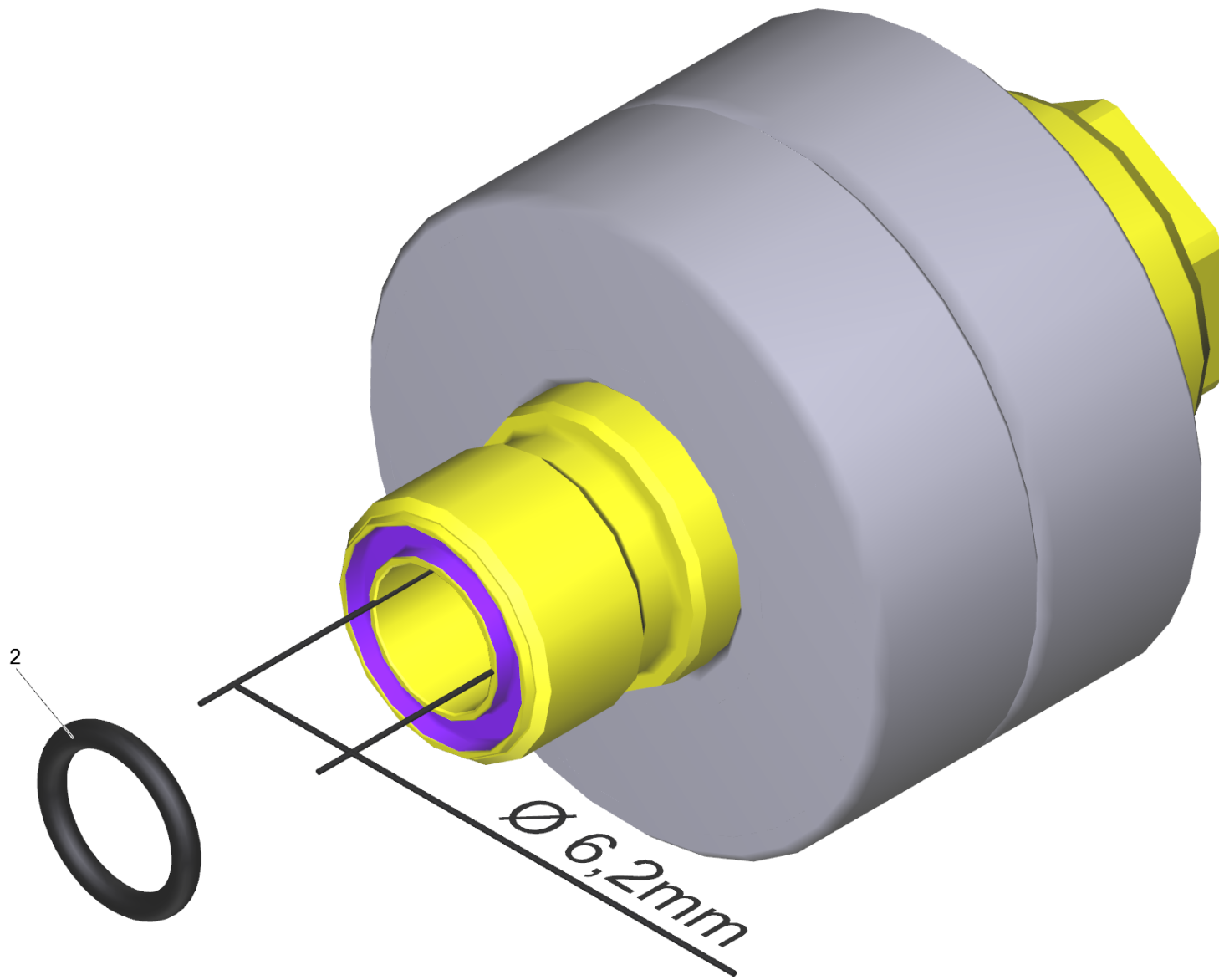
POS	Artikelnr.	Beschreibung	Anzahl	Einheit
1	5.062-448.0	Haube FRV 30	1.000	ST
2	6.435-842.0	Lenkrolle	3.000	ST
3	7.303-274.0	Schraube 5x12 -A2-70 (In6Rd)	12.000	ST
4	7.367-000.0	RWDR A20x30x7-NBR DIN3760	2.000	ST
5	4.250-078.0	Lager kpl.	1.000	ST
6	5.122-003.0	Flansch	1.000	ST
7	5.122-443.0	Flansch	1.000	ST
8	4.764-205.0	Duesentraeger	1.000	ST
9	6.371-203.0	Buerstenkranz FRV 30	1.000	ST
10	6.362-388.0	O-Ring 8,0x1,5 -EPDM 70	1.000	ST
11	6.362-658.0	O-Ring 7 X 1,5-NBR 90	2.000	ST
12	5.111-322.0	Huelse	2.000	ST
13	5.481-405.0	Grundkoerper FR 30	1.000	ST
14	4.802-032.0	Winkelgelenk FR 30	1.000	ST
15	6.343-150.0	Stift 03	1.000	ST
16	5.394-530.0	Schutzteil kpl.	1.000	ST
17	6.273-009.0	Dichtring EPDM	1.000	ST
18	4.440-938.0	FRV 30 Saugschlauch DN 32	1.000	ST
19	6.362-979.0	O-Ring 50x2,2 NBR 70	1.000	ST
20	6.363-142.0	O-Ring 10x1.5N BR 90	1.000	ST
21	6.363-280.0	O-Ring 12,0 x 2,0-NBR 90	2.000	ST
22	4.427-364.0	Knotenstueck kpl.	1.000	ST
23	6.362-524.0	O-Ring 17,0 X 1,5	2.000	ST
24	5.100-624.0	Welle	1.000	ST
25	6.419-059.0	O-Ring 9,0 X 1,5 -NBR 70	2.000	ST
26	4.427-364.0	Knotenstueck kpl.	1.000	ST
27	7.306-190.0	Schraube M6x8 -A2-70 (In6Rd)	1.000	ST
28	2.642-982.0	Duesenpaket 080	1.000	ST
28	2.642-433.0	Duesenpaket 050	1.000	ST
28	2.642-430.0	Duesenpaket 035	1.000	ST
28	2.642-432.0	Duesenpaket 045	1.000	ST
28	2.642-431.0	Duesenpaket 040	1.000	ST
29	5.111-376.0	Huelse FRV	1.000	ST

## 20 Flaechenreiniger

---

<b>POS</b>	<b>Artikelnr.</b>	<b>Beschreibung</b>	<b>Anzahl</b>	<b>Einheit</b>
30	5.100-501.0	Welle	1.000	ST
31	6.362-703.0	O-Ring 6,0x1,5-NBR 70	1.000	ST
32	7.306-181.0	Schraube M 5x 12-A2-70 (In6Rd)	3.000	ST
33	7.306-204.0	Schraube M 3X 10-A2-70 (IN6RD)	4.000	ST

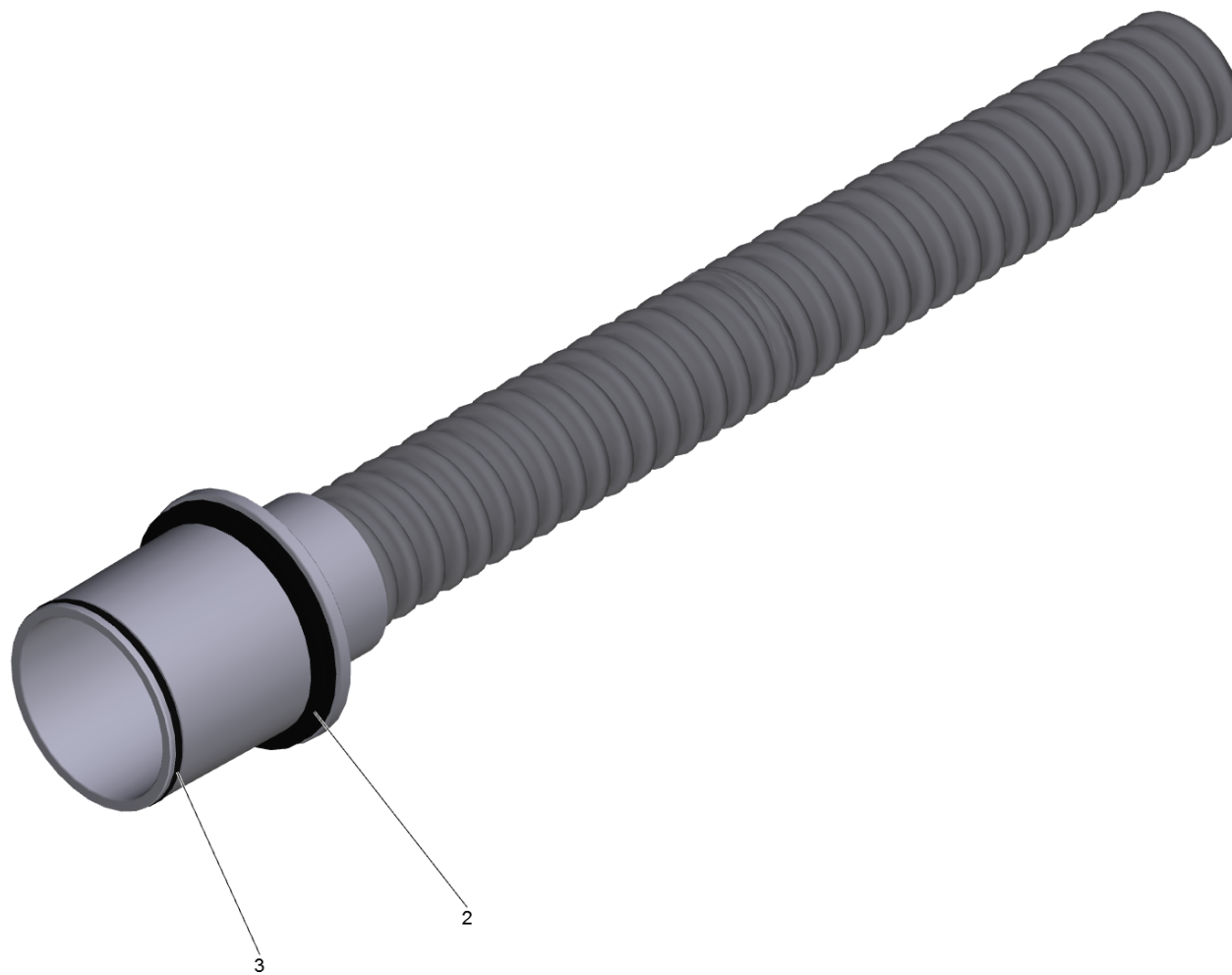




5 Lager kpl. (4.250-078.0)

---

<b>POS</b>	<b>Artikelnr.</b>	<b>Beschreibung</b>	<b>Anzahl</b>	<b>Einheit</b>
2	6.362-658.0	O-Ring 7 X 1,5-NBR 90	1.000	ST



18 FRV 30 Saugschlauch DN 32 (4.440-938.0)

---

<b>POS</b>	<b>Artikelnr.</b>	<b>Beschreibung</b>	<b>Anzahl</b>	<b>Einheit</b>
2	6.273-009.0	Dichtring EPDM	1.000	ST
3	6.363-340.0	O-Ring 50 x 2,2 NBR 80	1.000	ST