

Ersatzteilliste

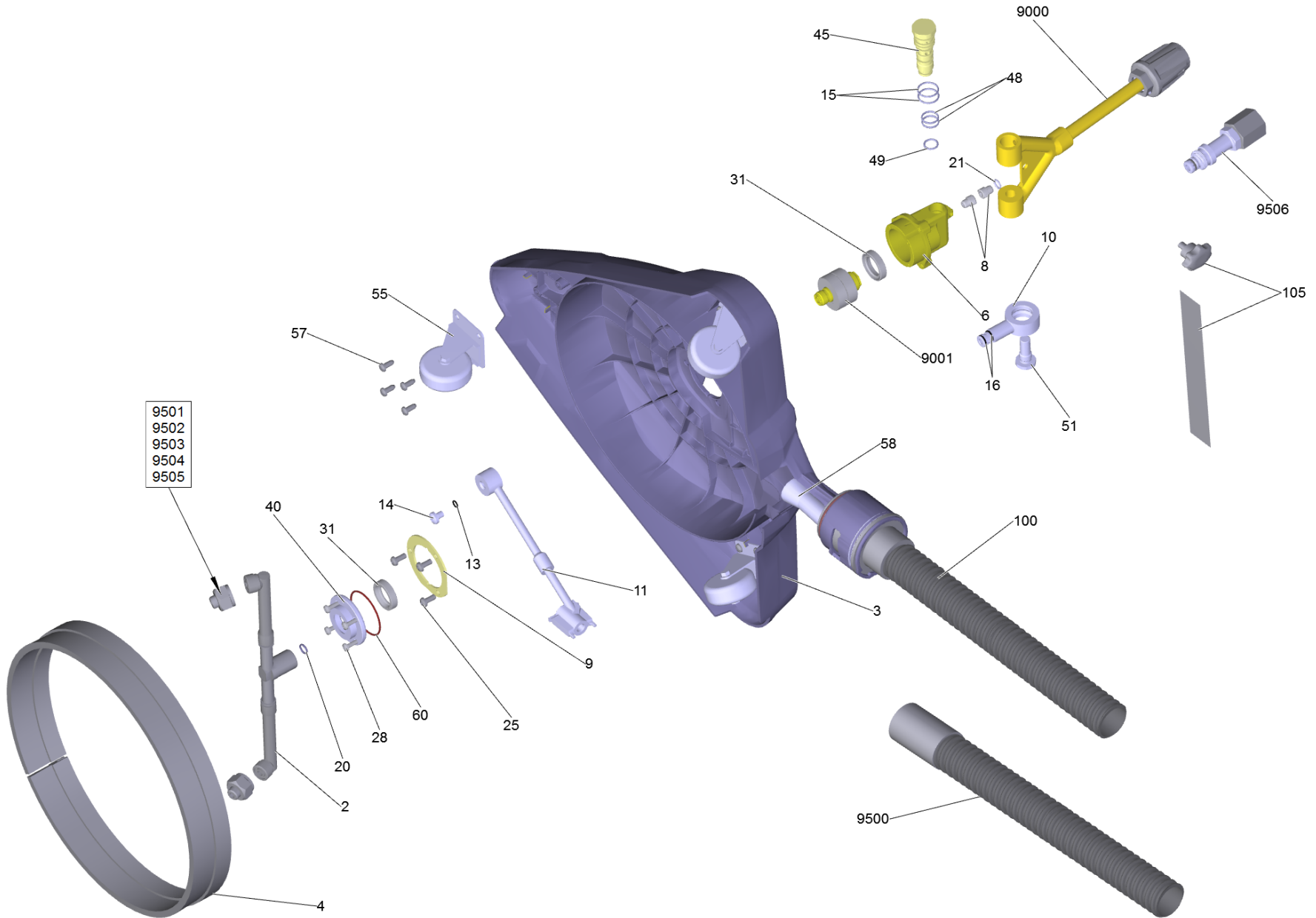
(2.111-010.0) FRV TR 30

Inhaltsverzeichnis

FRV TR 30 (2.111-010.0)	3
35 ETL FRV TR 30 (5.973-835.0)	4
100 FRV 30 Saugschlauch DN 32 (4.440-938.0)	7
105 Zubehoer	9
9001 Lager kpl. (4.250-078.0)	10
9506 Schraubstutzen TR FR TR22-TR20 (4.111-022.0)	12

FRV TR 30 (2.111-010.0)

POS	Artikelnr.	Beschreibung	Anzahl	Einheit
35	5.973-835.0	ETL FRV TR 30	1.000	ST

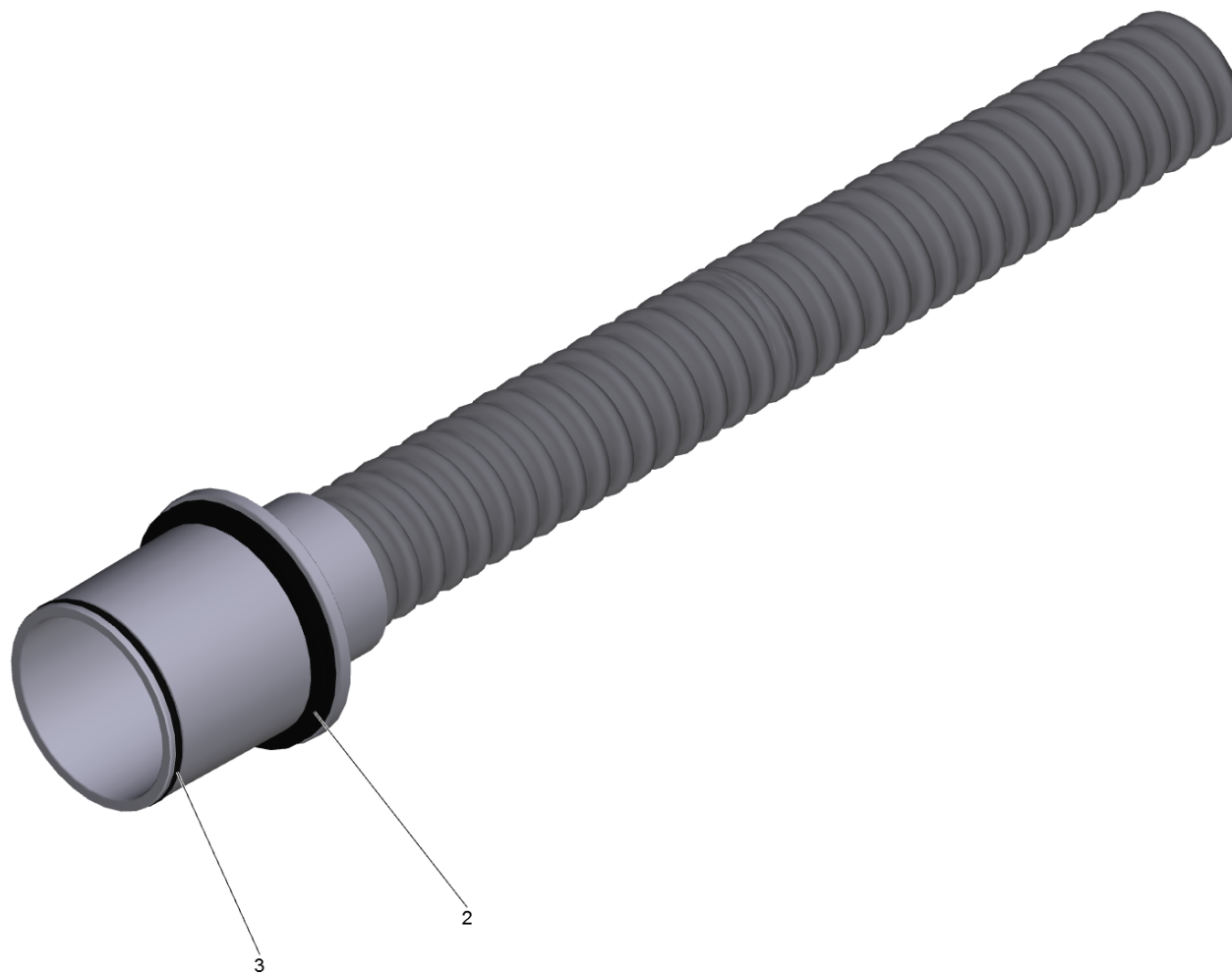


35 ETL FRV TR 30 (5.973-835.0)

POS	Artikelnr.	Beschreibung	Anzahl	Einheit
2	4.764-205.0	Duesentraeger	1.000	ST
3	5.062-448.0	Haube FRV 30	1.000	ST
4	6.371-203.0	Buerstenkranz FRV 30	1.000	ST
6	5.481-405.0	Grundkoerper FR 30	1.000	ST
8	5.111-322.0	Huelse	2.000	ST
9	5.122-003.0	Flansch	1.000	ST
10	5.427-444.0	Knotenstueck	1.000	ST
11	4.427-364.0	Knotenstueck kpl.	1.000	ST
13	6.362-703.0	O-Ring 6,0x1,5-NBR 70	1.000	ST
14	7.306-190.0	Schraube M6x8 -A2-70 (In6Rd)	1.000	ST
15	6.362-524.0	O-Ring 17,0 X 1,5	2.000	ST
16	6.363-331.0	O-Ring 9,0 x 1,5	2.000	ST
20	6.362-388.0	O-Ring 8,0x1,5 -EPDM 70	1.000	ST
21	6.362-658.0	O-Ring 7 X 1,5-NBR 90	1.000	ST
25	7.306-181.0	Schraube M 5x 12-A2-70 (In6Rd)	3.000	ST
28	7.306-204.0	Schraube M 3X 10-A2-70 (IN6RD)	4.000	ST
31	7.367-000.0	RWDR A20x30x7-NBR DIN3760	2.000	ST
40	5.122-443.0	Flansch	1.000	ST
45	5.100-624.0	Welle	1.000	ST
48	6.363-280.0	O-Ring 12,0 x 2,0-NBR 90	2.000	ST
49	6.363-142.0	O-Ring 10x1.5N BR 90	1.000	ST
51	5.100-501.0	Welle	1.000	ST
55	6.435-842.0	Lenkrolle	3.000	ST
57	7.303-274.0	Schraube 5x12 -A2-70 (In6Rd)	12.000	ST
58	5.111-376.0	Huelse FRV	1.000	ST
60	6.362-475.0	O-Ring 44,17X 1,78-NBR 70	1.000	ST
100	4.440-938.0	FRV 30 Saugschlauch DN 32	1.000	ST
105		Zubehoer	1.000	ST
9000	4.802-013.0	Winkelgelenk TR	1.000	ST
9001	4.250-078.0	Lager kpl.	1.000	ST
9500	4.440-939.0	FR Verlaengerungsschlauch DN 32	1.000	ST
9501	2.642-430.0	Duesenpaket 035	1.000	ST
9502	2.642-431.0	Duesenpaket 040	1.000	ST

35 ETL FRV TR 30 (5.973-835.0)

POS	Artikelnr.	Beschreibung	Anzahl	Einheit
9503	2.642-432.0	Duesenpaket 045	1.000	ST
9504	2.642-433.0	Duesenpaket 050	1.000	ST
9505	2.642-982.0	Duesenpaket 080	1.000	ST
9506	4.111-022.0	Schraubstutzen TR FR TR22-TR20	1.000	ST

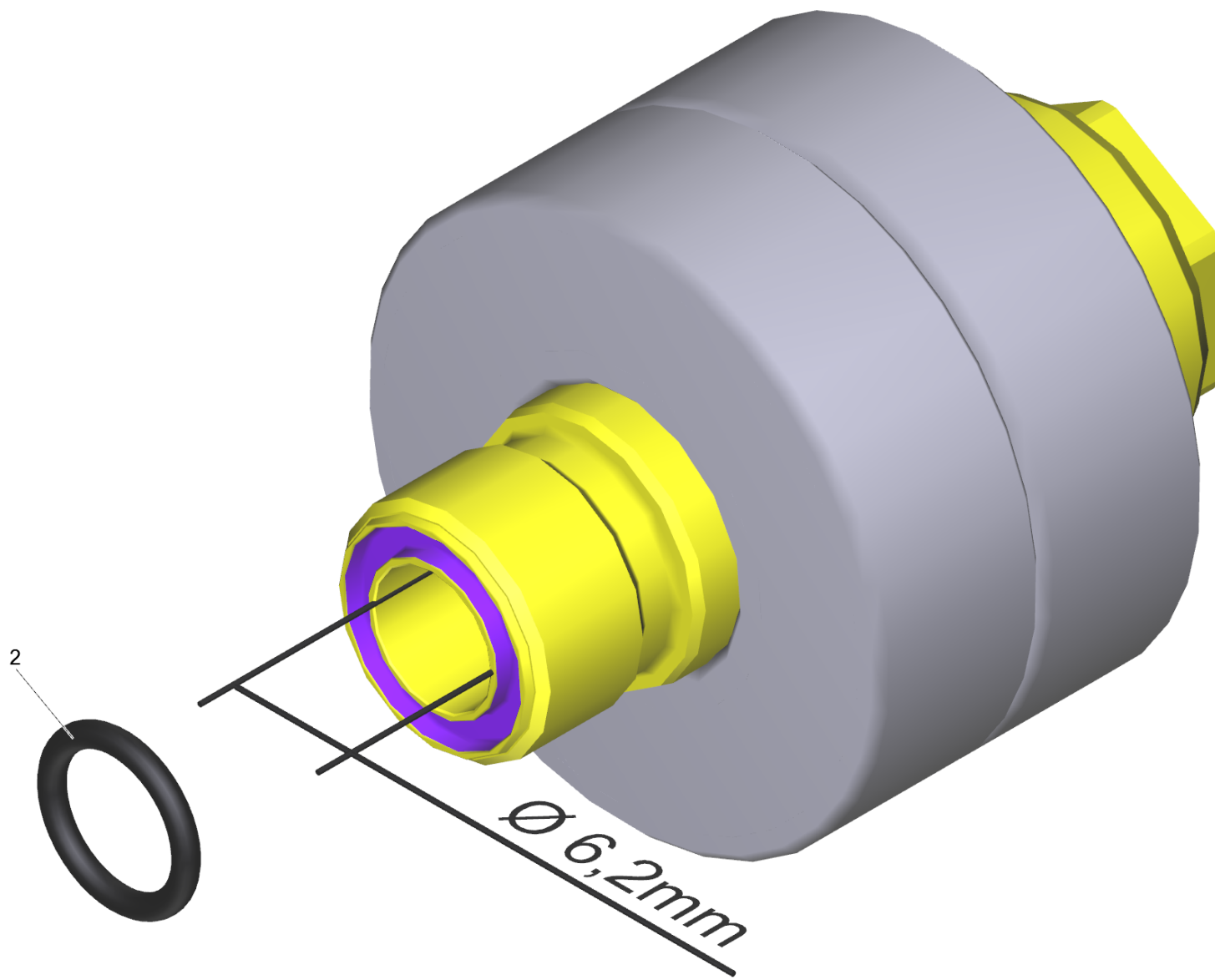


100 FRV 30 Saugschlauch DN 32 (4.440-938.0)

POS	Artikelnr.	Beschreibung	Anzahl	Einheit
2	6.273-009.0	Dichtring EPDM	1.000	ST
3	6.363-340.0	O-Ring 50 x 2,2 NBR 80	1.000	ST

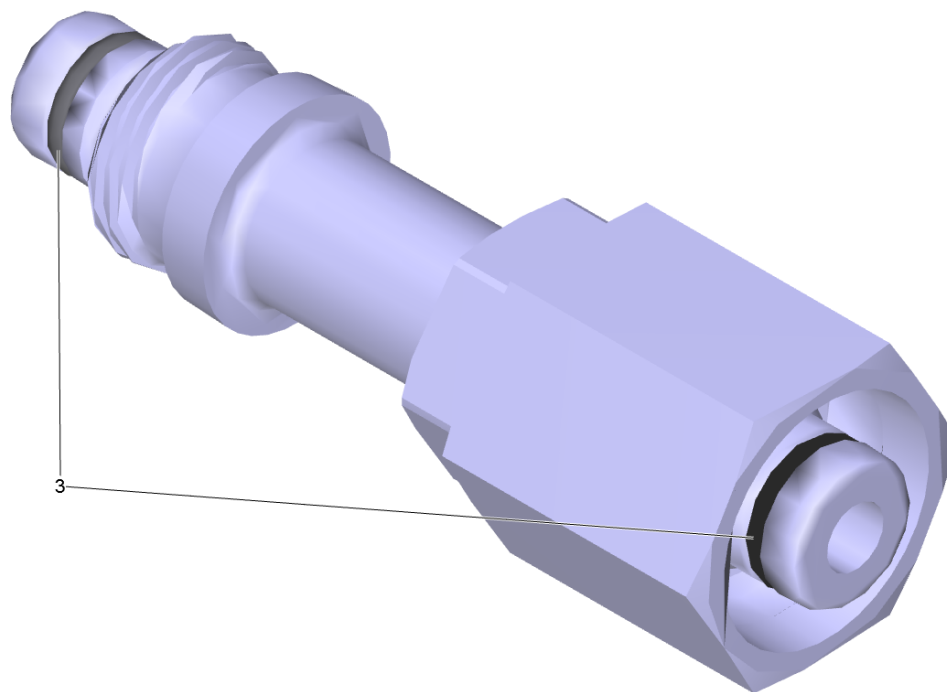
105 Zubehoer

POS	Artikelnr.	Beschreibung	Anzahl	Einheit
1	6.321-196.0	Sterngriff M5x10	1.000	ST
2	6.371-223.0	Klettband	0.300	M



9001 Lager kpl. (4.250-078.0)

POS	Artikelnr.	Beschreibung	Anzahl	Einheit
2	6.362-658.0	O-Ring 7 X 1,5-NBR 90	1.000	ST



9506 Schraubstutzen TR FR TR22-TR20 (4.111-022.0)

POS	Artikelnr.	Beschreibung	Anzahl	Einheit
3	2.880-001.0	Ersatzteilsatz Dichtungen TR	1.000	ST