

Ersatzteilliste

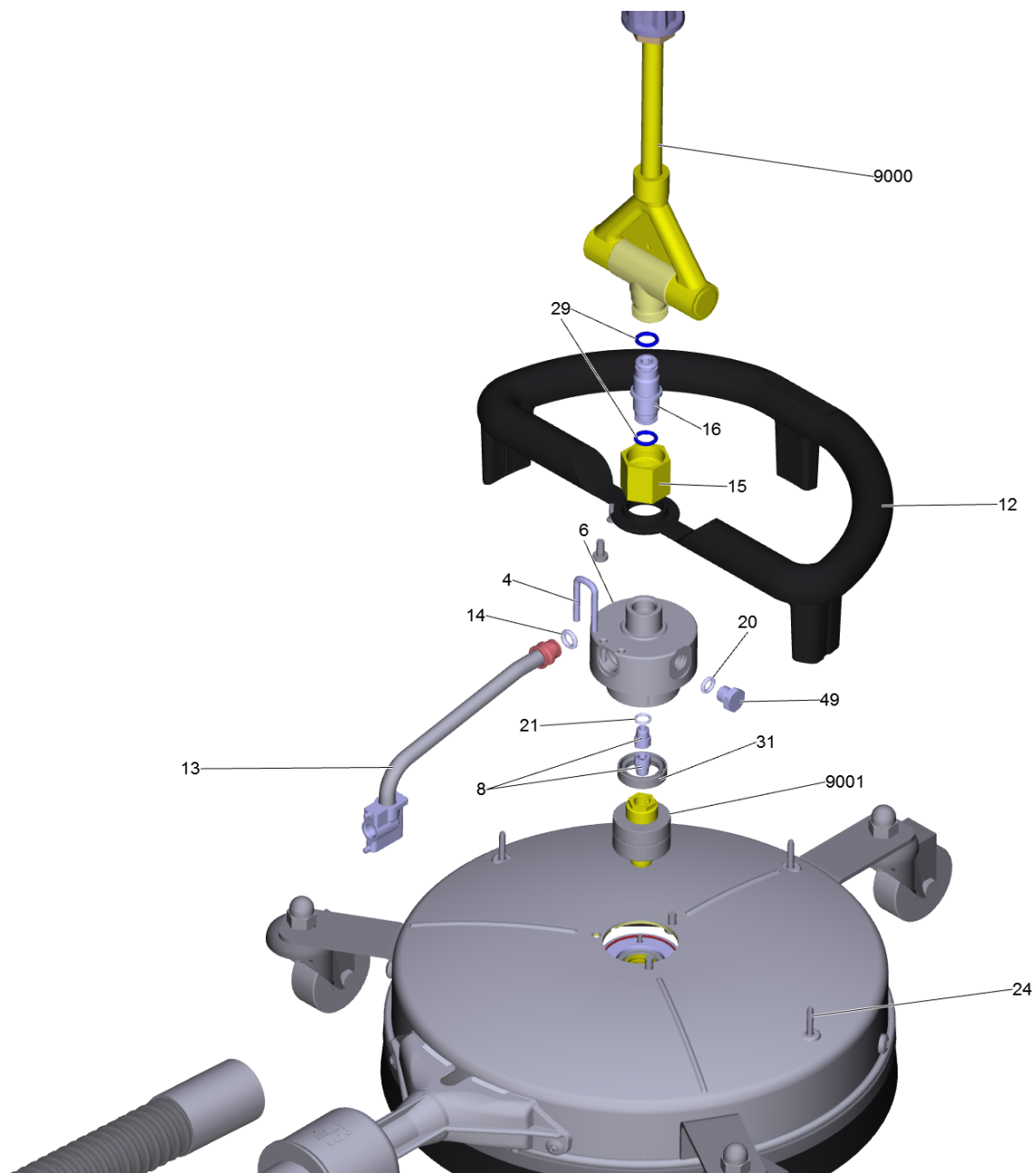
(2.111-012.0) FRV TR 30 ME

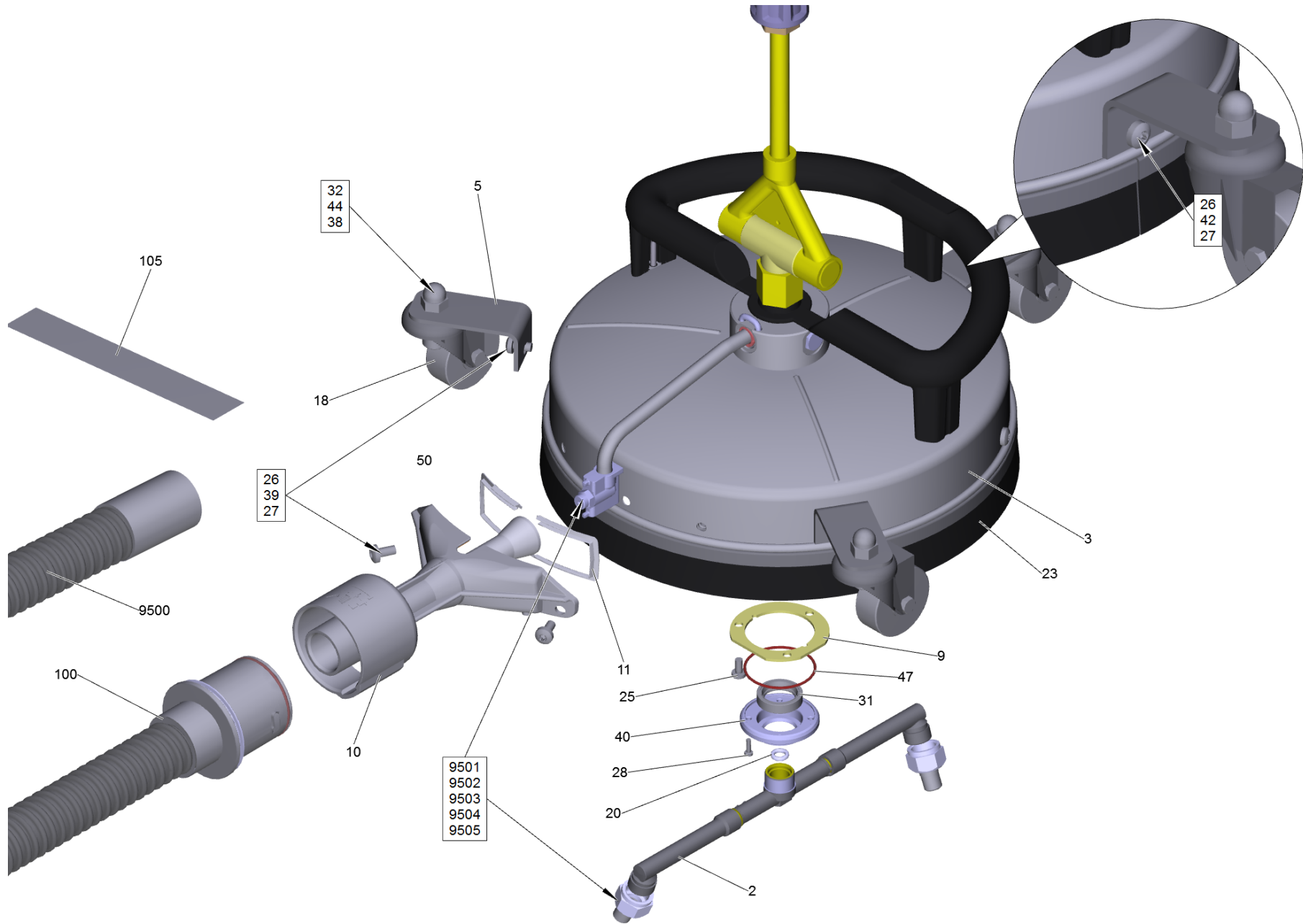
Inhaltsverzeichnis

FRV TR 30 ME (2.111-012.0)	3
ETL FRV TR 30 me (5.973-837.0)	4
100 Saugschlauch FRV 30 me (4.441-019.0)	8
105 Zubehoer	10
9001 Lager kpl. nur fuer Ersatz (4.250-000.0)	11
9001 Lager kpl. (4.250-078.0)	13

FRV TR 30 ME (2.111-012.0)

POS	Artikelnr.	Beschreibung	Anzahl	Einheit
0	5.973-837.0	ETL FRV TR 30 me	1.000	ST



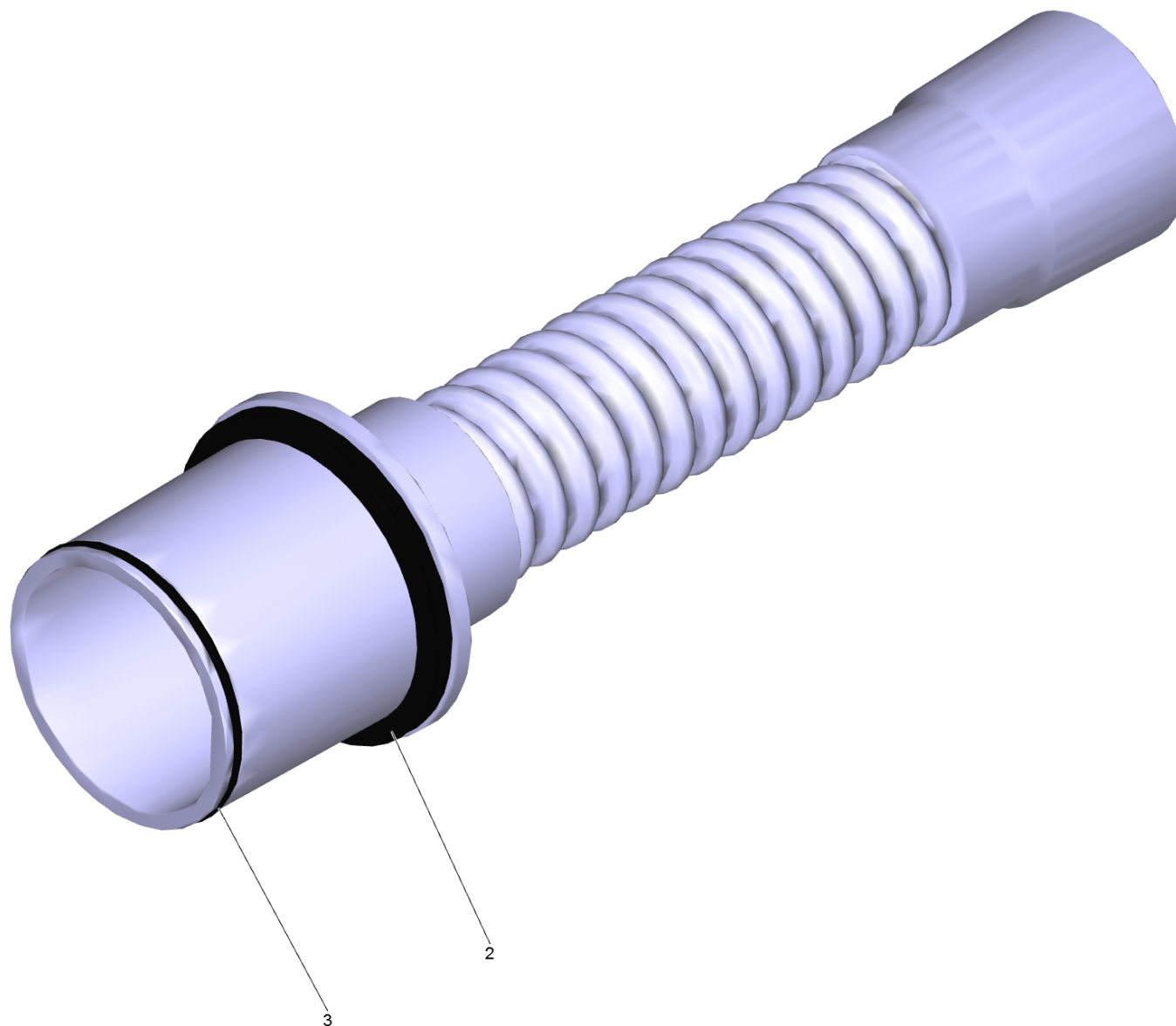


ETL FRV TR 30 me (5.973-837.0)

POS	Artikelnr.	Beschreibung	Anzahl	Einheit
2	4.764-273.0	Duesentraeger	1.000	ST
3	5.033-872.0	Haube ME	1.000	ST
4	5.037-109.0	HAKEN	1.000	ST
5	5.058-584.0	Halter	3.000	ST
6	5.108-014.0	Drehteil FRV 30 ME	1.000	ST
8	5.111-322.0	Huelse	2.000	ST
9	5.122-003.0	Flansch	1.000	ST
10	5.033-873.0	Formteil Diffusor	1.000	ST
11	5.363-011.0	Dichtung	1.000	ST
12	5.321-716.0	Griff	1.000	ST
13	4.427-018.0	Knotenstueck kpl.	1.000	ST
14	6.362-443.0	O-Ring 8,0 X 2,0-FPM 83	1.000	ST
15	5.311-008.0	Ueberwurfmutter TR FR/FRV30 ME	1.000	ST
16	5.424-011.0	Dichtkegel TR FRV 30 ME	1.000	ST
18	6.435-694.0	Lenkrolle	3.000	ST
20	6.363-492.0	O-Ring 8,0x1,5	2.000	ST
21	6.362-658.0	O-Ring 7 X 1,5-NBR 90	2.000	ST
23	6.371-293.0	Buerstenkranz FRV 30 Me	1.000	ST
24	7.303-117.0	Schraube 4x20 -A2-70 (In6Rd)	3.000	ST
25	7.306-180.0	Schraube M5x10-A2-70 (In6Rd)	3.000	ST
26	7.306-192.0	Schraube M 6x 12-A2-70 (In6Rd)	7.000	ST
27	7.311-128.0	6kt-Mutter M6 -A4 DIN 985	7.000	ST
28	7.306-204.0	Schraube M 3X 10-A2-70 (IN6RD)	4.000	ST
29	6.363-485.0	O-Ring 10x 2 mm HNBR Shore 80	2.000	ST
31	7.367-000.0	RWDR A20x30x7-NBR DIN3760	2.000	ST
32	7.311-402.0	Hutmutter M10-A1-50 DIN 1587	3.000	ST
38	7.306-234.0	Zyl.Schr. M10x20-A4-70 ISO 4762	3.000	ST
39	7.312-026.0	Scheibe 6 -A2 ISO 7090	6.000	ST
40	5.122-443.0	Flansch	1.000	ST
42	7.312-292.0	Scheibe 6 -A2 ISO 7093-1	1.000	ST
44	7.312-066.0	Scheibe 10 -A2 ISO 7090	3.000	ST
47	6.362-475.0	O-Ring 44,17X 1,78-NBR 70	1.000	ST
49	5.411-070.0	Verschlusschraube	1.000	ST

ETL FRV TR 30 me (5.973-837.0)

POS	Artikelnr.	Beschreibung	Anzahl	Einheit
50	5.111-376.0	Huelse FRV	1.000	ST
60	5.100-428.0	Welle	1.000	ST
100	4.441-019.0	Saugschlauch FRV 30 me	1.000	ST
105		Zubehoer	1.000	ST
9000	4.802-000.3	Winkelgelenk TR fuer Ersatz	1.000	ST
9001	4.250-078.0	Lager kpl.	1.000	ST
9001	4.250-000.0	Lager kpl. nur fuer Ersatz	1.000	ST
9500	4.441-040.0	Saugschlauch verlaengert FRV Metall	1.000	ST
9501	2.642-430.0	Duesenpaket 035	1.000	ST
9502	2.642-431.0	Duesenpaket 040	1.000	ST
9503	2.642-432.0	Duesenpaket 045	1.000	ST
9504	2.642-433.0	Duesenpaket 050	1.000	ST
9505	2.642-982.0	Duesenpaket 080	1.000	ST

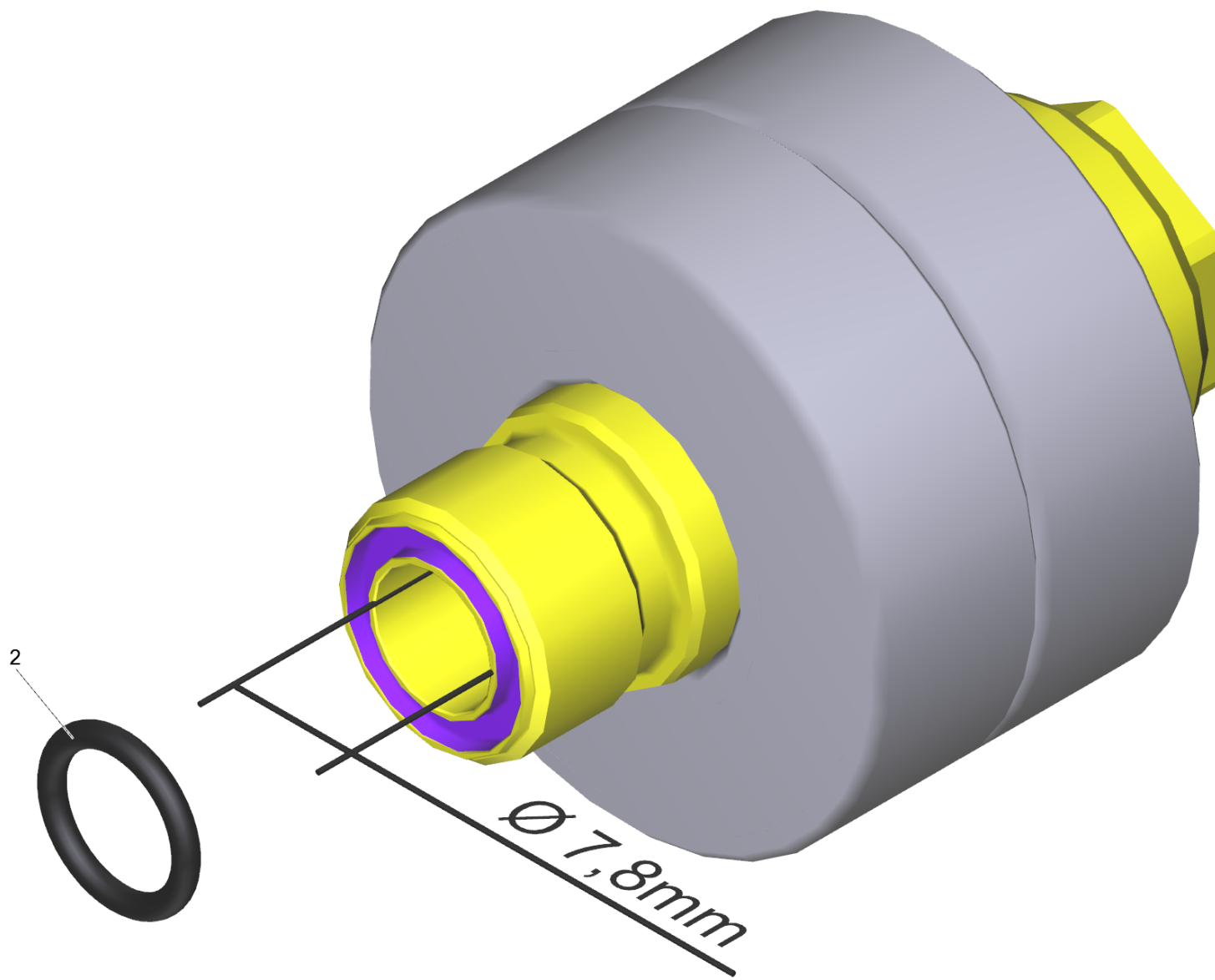


100 Saugschlauch FRV 30 me (4.441-019.0)

POS	Artikelnr.	Beschreibung	Anzahl	Einheit
3	6.273-009.0	Dichtring EPDM	1.000	ST
4	6.363-340.0	O-Ring 50 x 2,2 NBR 80	1.000	ST

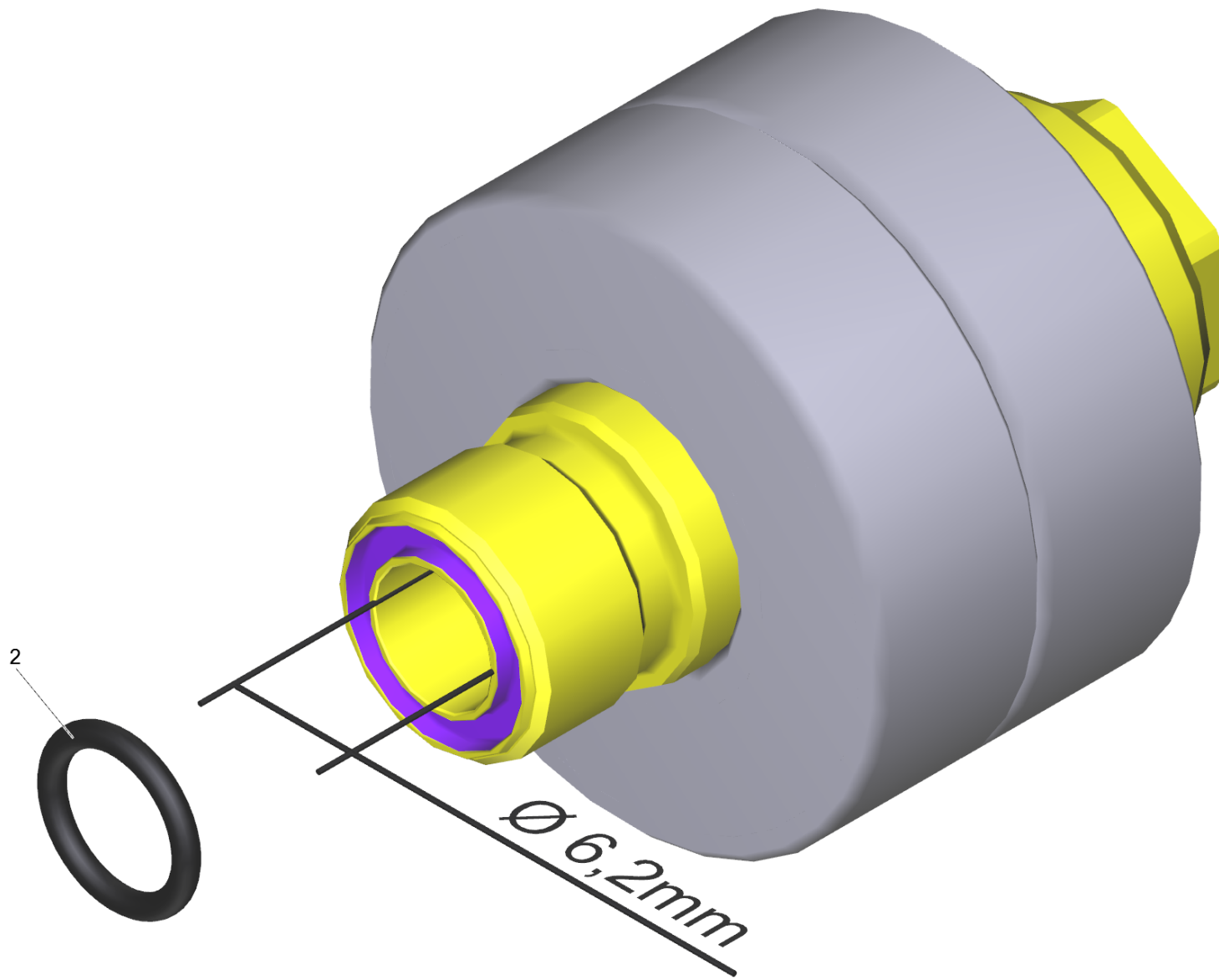
105 Zubehoer

POS	Artikelnr.	Beschreibung	Anzahl	Einheit	Fußnotentext
1	6.371-223.0	Klettband	0.300	M	ALS METERWARE BESTELLEN
5	6.288-072.0	Silikonfett	1.000	ST	



9001 Lager kpl. nur fuer Ersatz (4.250-000.0)

POS	Artikelnr.	Beschreibung	Anzahl	Einheit
2	6.362-658.0	O-Ring 7 X 1,5-NBR 90	1.000	ST



9001 Lager kpl. (4.250-078.0)

POS	Artikelnr.	Beschreibung	Anzahl	Einheit
2	6.362-658.0	O-Ring 7 X 1,5-NBR 90	1.000	ST