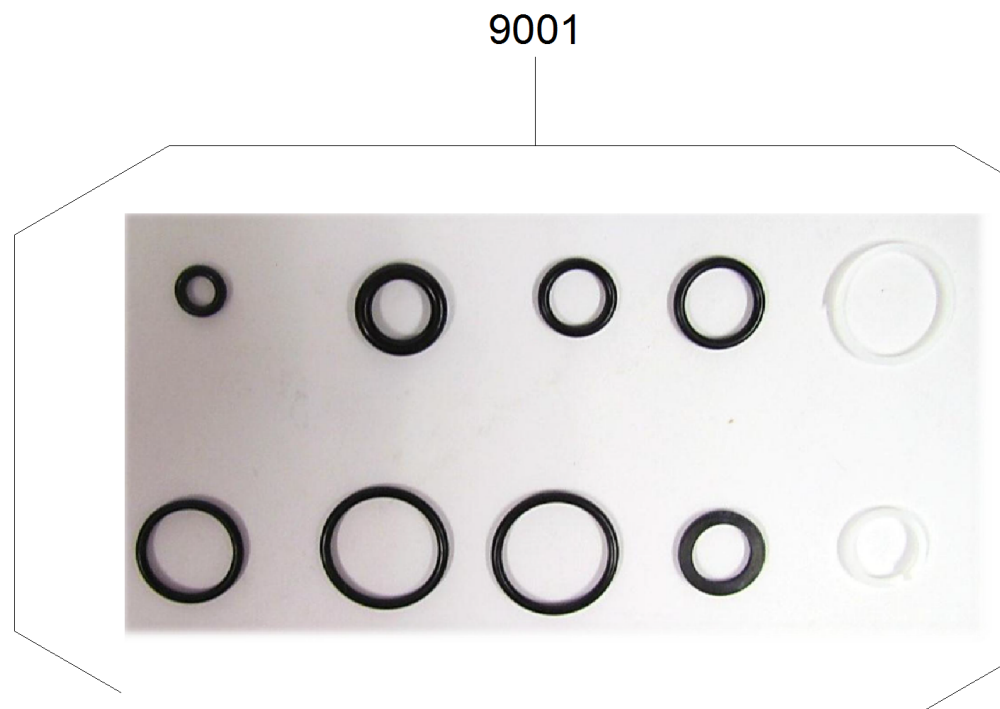
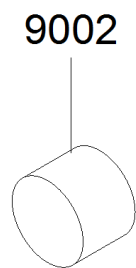
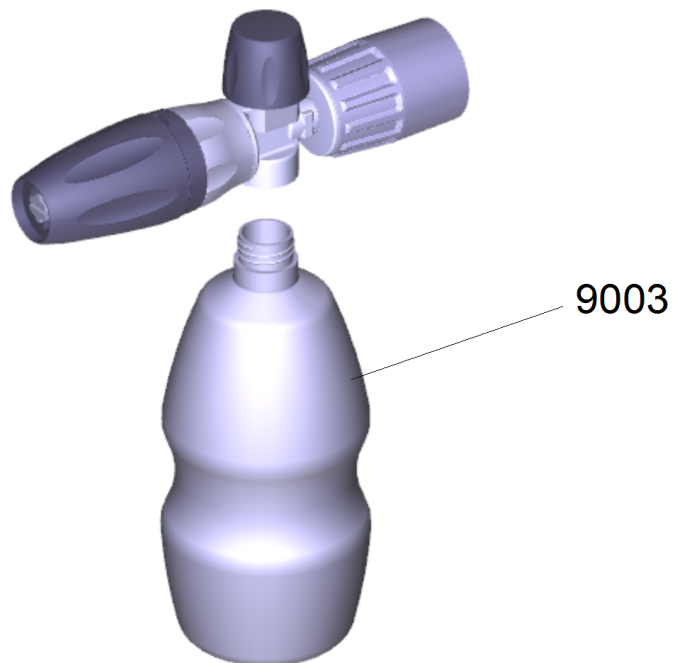


Inhaltsverzeichnis

Schaumlanze Duese 042 (6.394-969.0)	2
9000 Ersatzteilliste Schaumlanze Ø1,25 / Ø1,5 (5.958-987.0)	3

Schaumlanze Duese 042 (6.394-969.0)

POS	Artikelnr.	Beschreibung	Anzahl	Einheit
9000	5.958-987.0	Ersatzteilliste Schaumlanze Ø1,25 / Ø1,5	1.000	ST



9000 Ersatzteilliste Schaumlanze Ø1,25 / Ø1,5 (5.958-987.0)

POS	Artikelnr.	Beschreibung	Anzahl	Einheit
9001	6.686-594.0	Ersatzteil-Set Schaumlanze Ø1,25 / Ø1,5	1.000	SET
9002	6.414-049.0	Filter Schaumlanze nur fuer Ersatz	1.000	ST
9003	6.414-050.0	Behaelter grau nur fuer Ersatz 1L	1.000	ST