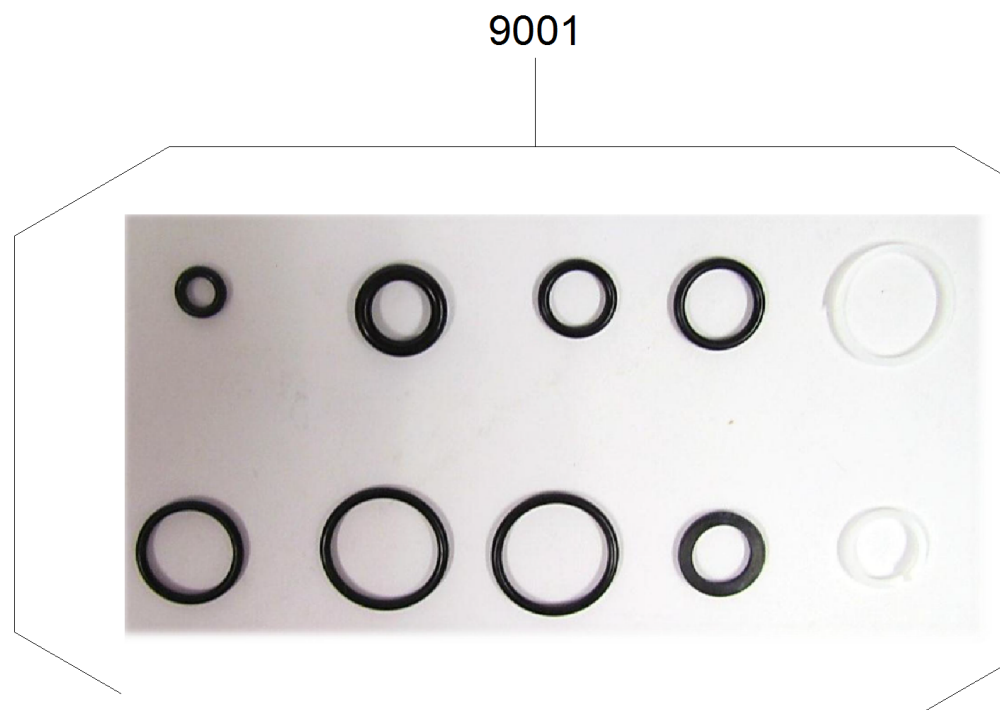
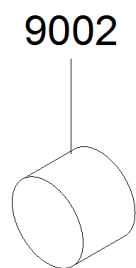
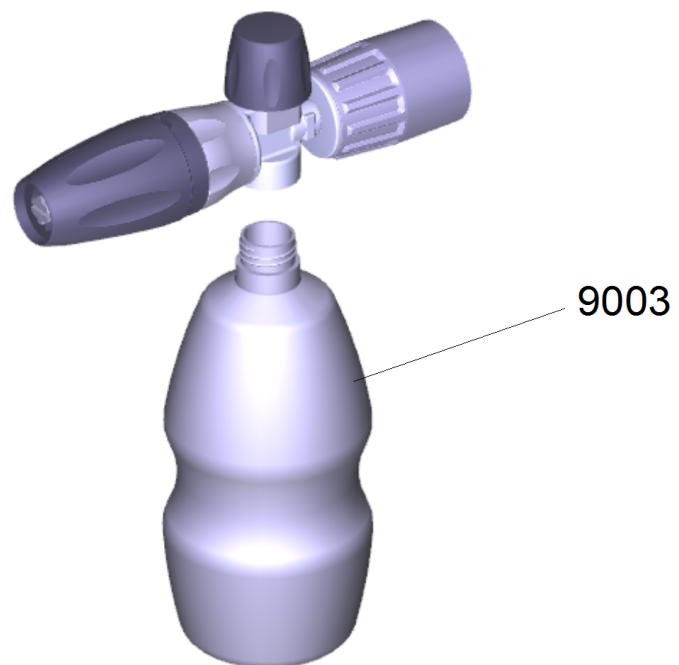


Inhaltsverzeichnis

Schaumlanze TR Duese 042 (2.112-018.0)	2
1 ETL Schaumlanze TR Ø1,25 / Ø1,5	3

Schaumlanze TR Duese 042 (2.112-018.0)

POS	Beschreibung	Anzahl	Einheit
1	ETL Schaumlanze TR Ø1,25 / Ø1,5	1.000	ST



1 ETL Schaumlanze TR Ø1,25 / Ø1,5

POS	Artikelnr.	Beschreibung	Anzahl	Einheit
9001	6.686-604.0	Ersatzteil-Set TR Schaumlanze Ø1,25 / Ø1	1.000	ST
9002	6.414-049.0	Filter Schaumlanze nur fuer Ersatz	1.000	ST
9003	6.414-050.0	Behaelter grau nur fuer Ersatz 1L	1.000	ST