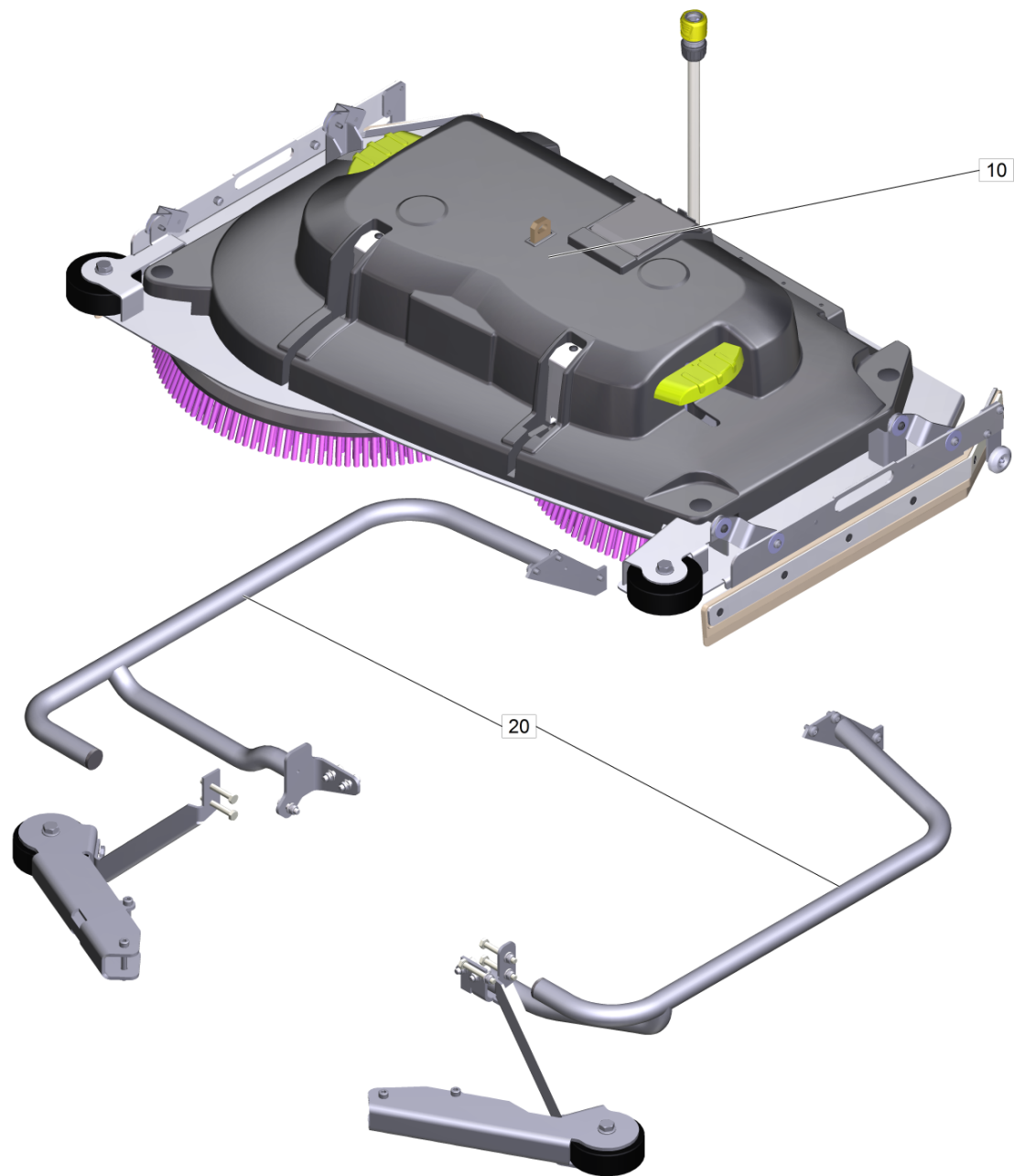


Ersatzteilliste

(2.763-045.0) Buerstenkopf D110S B200

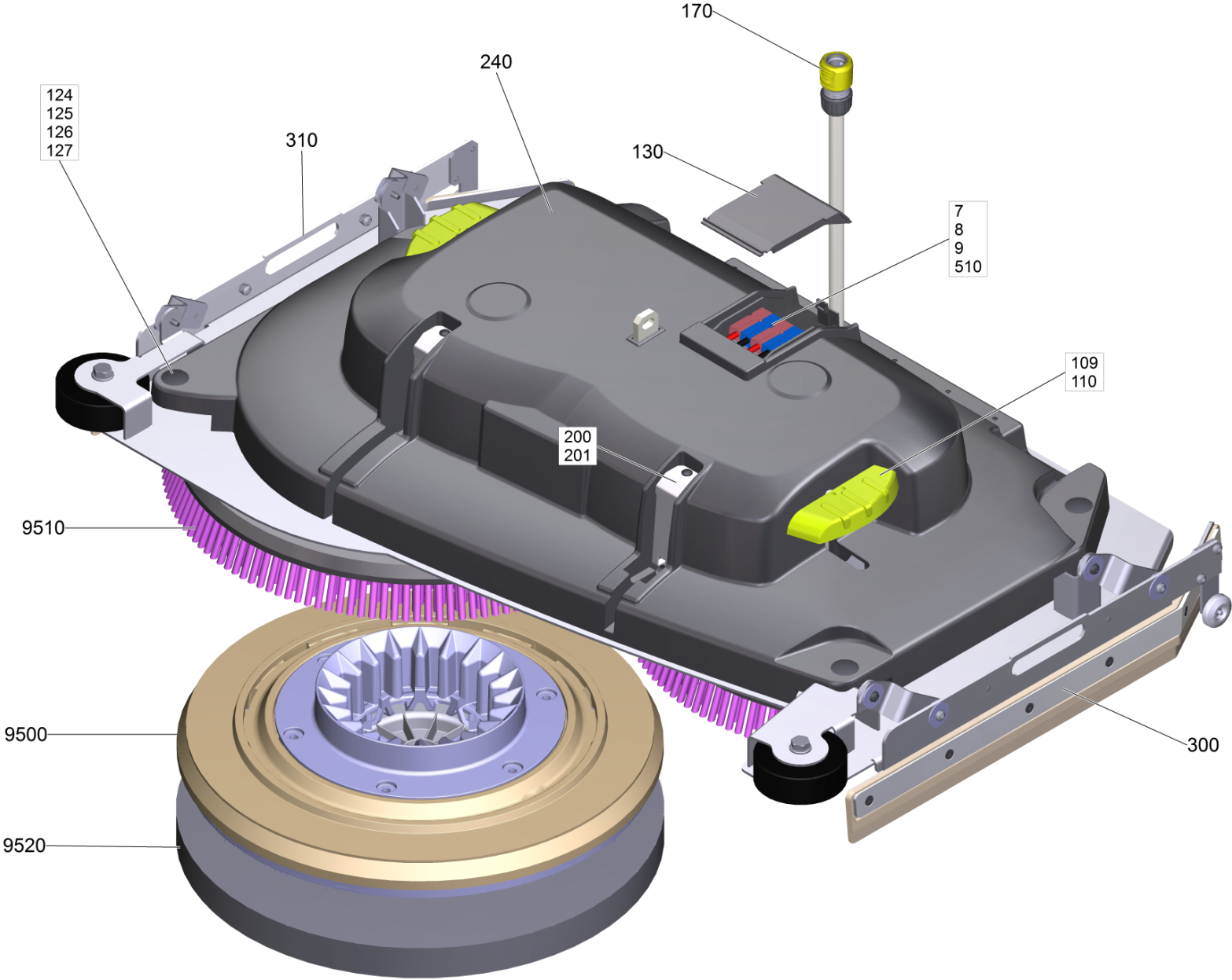
Inhaltsverzeichnis

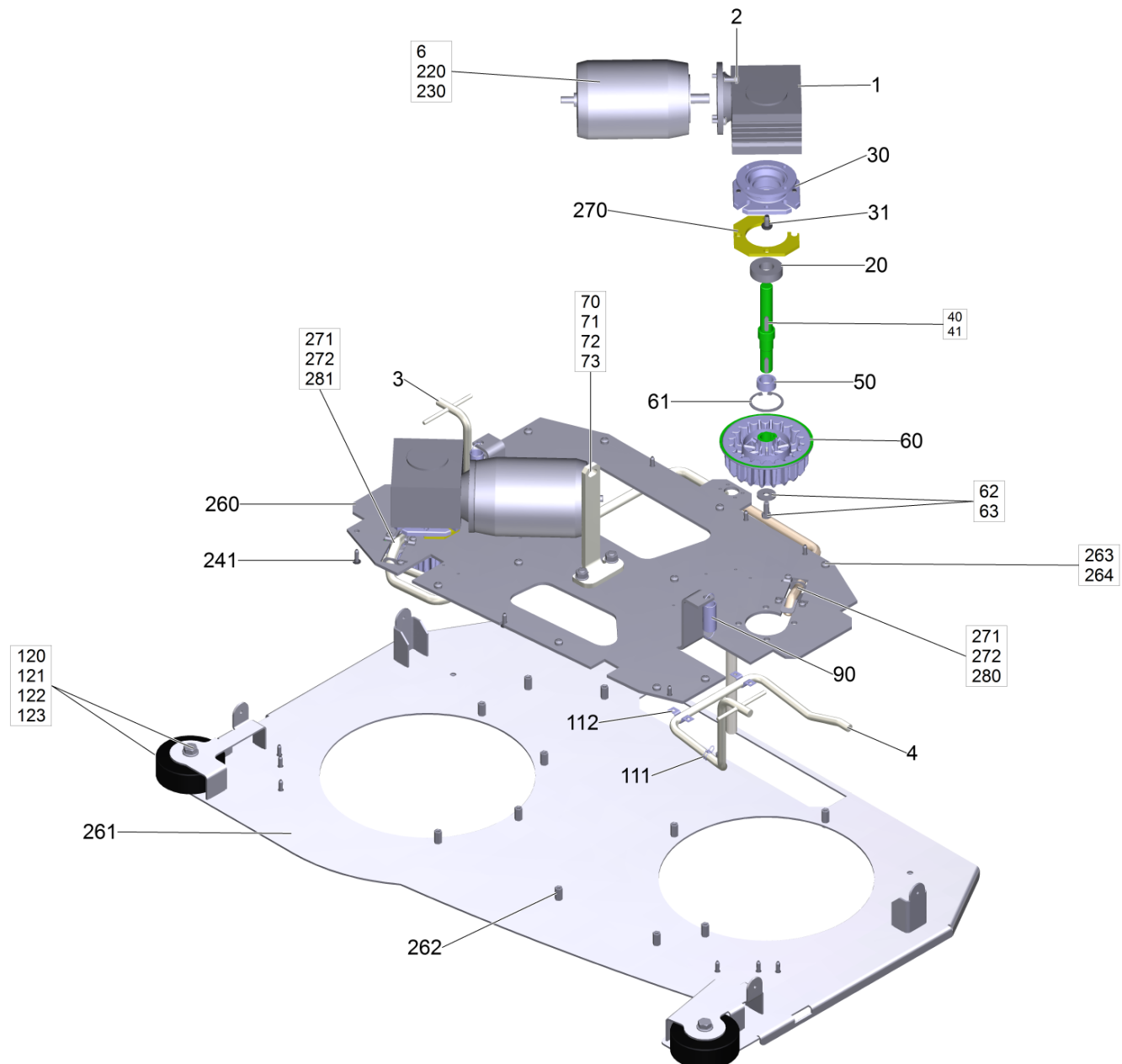
340 Buerstenkopf D110S B200 (2.763-045.0)	3
10 Buerstenkopf D110S B200R	5
6 Gleichstrommotor fuer Ersatz (4.035-200.0)	11
300 Seitenschuerze links	13
310 Seitenschuerze rechts	15
20 Set Rammschutz Buerstenkopf D110	17
100 Abweiser rechts	19
110 Abweiser links	21

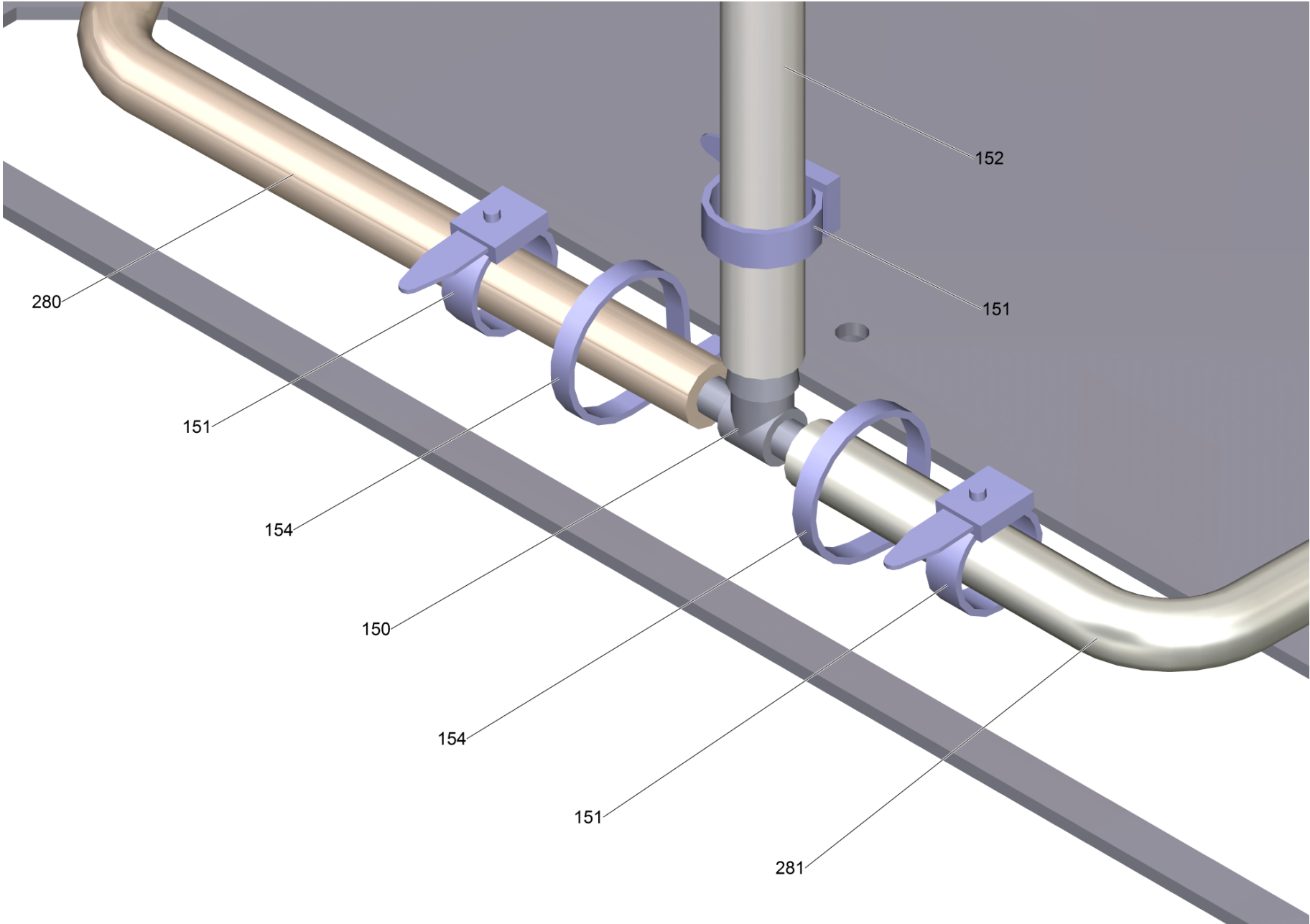


340 Buerstenkopf D110S B200 (2.763-045.0)

POS	Beschreibung	Anzahl	Einheit
10	Buerstenkopf D110S B200R	1.000	ST
20	Set Rammschutz Buerstenkopf D110	1.000	ST







10 Buerstenkopf D110S B200R

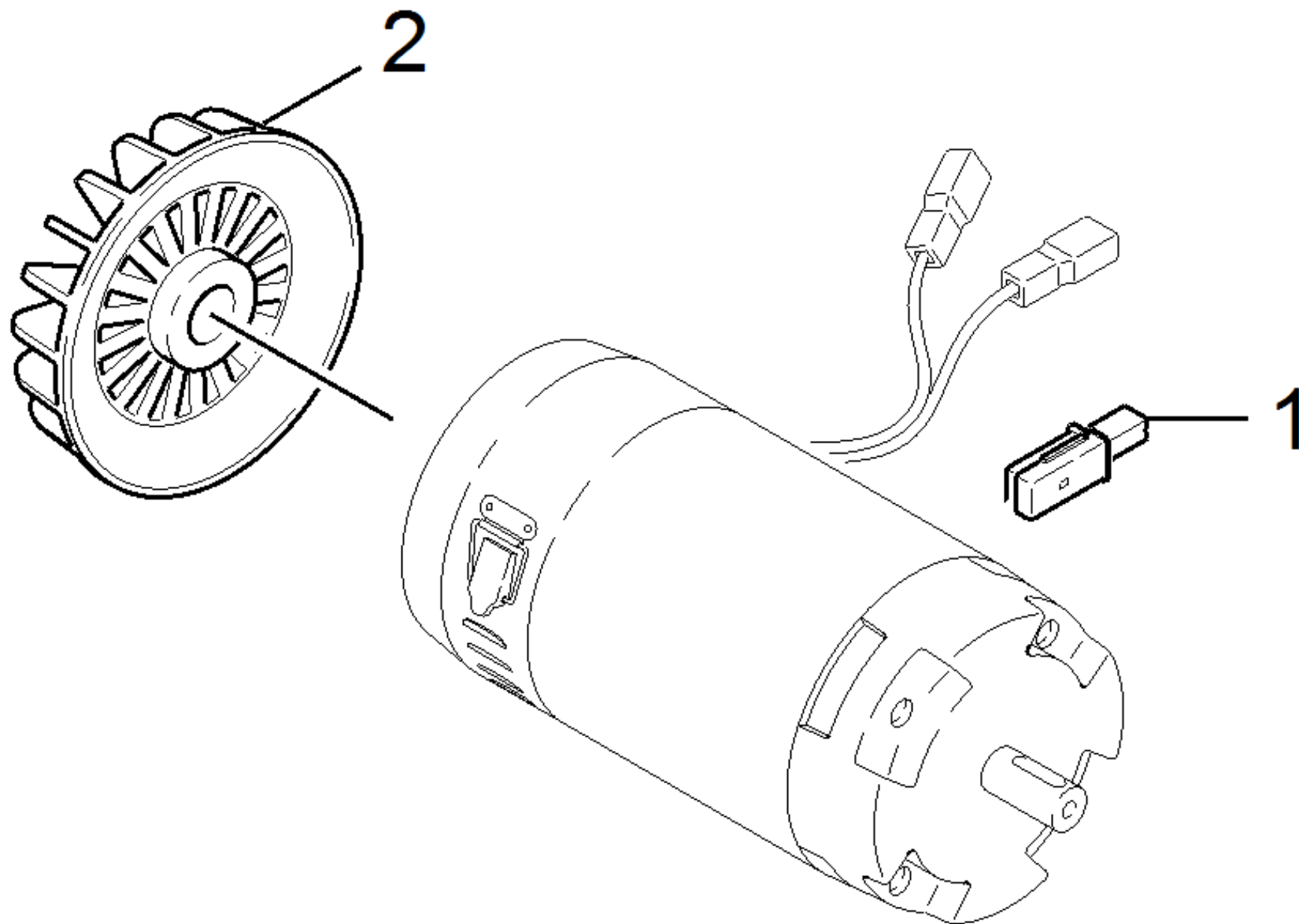
POS	Artikelnr.	Beschreibung	Anzahl	Einheit	Fußnotentext
1	6.454-198.3	Schneckengetriebe i=20	2.000	ST	
2	7.306-090.0	Schraube M6x16 -8.8-R3R (In6Rd)	6.000	ST	
3		Buegel rechts kpl. D 110C	1.000	ST	
4		Buegel links kpl. D 110C	1.000	ST	
6	4.035-200.0	Gleichstrommotor fuer Ersatz	2.000	ST	
7	6.643-043.0	Steckergehaeuse rot 75 A	2.000	ST	
8	6.643-045.0	Steckergehaeuse blau 75 A	2.000	ST	
9	7.303-107.0	Schraube 5x16 -10.9-P2R (K-In6Rd)	3.000	ST	
20	7.401-173.0	Kugellager 6204-2RS-WAELZLAGST DIN 625	2.000	ST	
30	5.122-470.0	Flansch bearbeitet	2.000	ST	
31	7.303-067.0	Schraube M8x16-ST-R3R (IN6RD)	8.000	ST	
40	5.100-566.0	Welle	2.000	ST	
41	7.318-030.0	Passfeder 6x6x25 -C45K DIN 6885-1	4.000	ST	
50	5.116-054.0	Huelse	2.000	ST	
60	5.122-014.0	Aufnahme Antrieb	2.000	ST	
61	7.343-115.0	Sicherungsring 47x1,75 -St-ph DIN 472	2.000	ST	
62	7.312-268.0	Scheibe 8 -A2 ISO 7094	2.000	ST	
63	6.304-176.0	6kt-Schraube M8x16-A4-70 ISO 4017	2.000	ST	
70	5.009-666.0	Blech Aufhaengung	1.000	ST	
71	7.304-801.0	6kt-Schraube M10x25-A4-70 ISO 4017	2.000	ST	
72	7.311-066.0	6kt-Mutter M10-A2-70 ISO 4032	2.000	ST	
73	7.312-066.0	Scheibe 10 -A2 ISO 7090	2.000	ST	
90	6.330-093.0	Zugfeder	2.000	ST	
109	6.648-638.0	Kabelbinder T 30L	2.000	ST	
110	5.481-431.0	Pedal Hebel Raste	2.000	ST	
111	6.388-559.0	Schlauchschelle	2.000	ST	
112	6.373-689.0	Rohrschelle	4.000	ST	
120	5.515-096.0	Rolle	2.000	ST	
121	7.306-408.0	Schraube M12x60 -A2-70 ISO 7380-2	2.000	ST	
122	7.312-054.0	Scheibe 12-A2 ISO 7090	4.000	ST	
123	7.311-026.0	6kt-Mutter M12-1.4305 DIN 985	2.000	ST	
124	7.312-289.0	Scheibe 8 -A2 ISO 7093-1	2.000	ST	
125	7.311-427.0	6kt-Mutter M8 -04-A2E DIN 985	2.000	ST	

10 Buerstenkopf D110S B200R

POS	Artikelnr.	Beschreibung	Anzahl	Einheit	Fußnotentext
126	6.304-174.0	Linsenschraube M8 x 30	2.000	ST	
127	6.368-330.0	Verschlussstopfen	4.000	ST	
130	5.033-400.0	Deckel BD	1.000	ST	
150	6.389-874.0	T-Schlauchtuelle	1.000	ST	
151	6.641-474.0	Kabelband 8-210	3.000	ST	
152	6.390-892.0	Spiralschlauch NW12	1.000	M	ALS METERWARE BESTELLEN
154	6.641-464.0	Kabelbinder	2.000	ST	
170	4.645-332.0	Schlauchkupplung 1/2" / 5/8" OPP	1.000	ST	
200	5.062-277.0	Halteblech Zugstange	2.000	ST	
201	7.303-112.0	Schraube 6x20 -10.9-R2R (In6Rd)	14.000	ST	
220	6.343-149.0	Schnellbefestiger	2.000	ST	
230	7.318-070.0	Passfeder 5x5x20-C45K DIN 6885-1	2.000	ST	
240	5.064-051.0	Haube D 110 C	1.000	ST	
241	7.303-112.0	Schraube 6x20 -10.9-R2R (In6Rd)	12.000	ST	
260	5.036-420.0	Halteblech	1.000	ST	
261	4.036-126.0	Grundblech kpl.	1.000	ST	
262	6.316-138.0	Distanzmuffe	12.000	ST	
263	7.306-192.0	Schraube M 6x 12-A2-70 (In6Rd)	24.000	ST	
264	7.313-003.0	Federring B 6-FSt-A3E DIN 127	24.000	ST	
270	5.047-065.0	Unterlegplatte	2.000	ST	
271	5.047-064.0	Lasche	2.000	ST	
272	7.306-180.0	Schraube M5x10-A2-70 (In6Rd)	6.000	ST	
280	6.388-247.0	Schlauch DN8 -PVC	1.000	M	ALS METERWARE BESTELLEN
281	6.388-247.0	Schlauch DN8 -PVC	1.000	M	ALS METERWARE BESTELLEN
300		Seitenschuerze links	1.000	ST	
310		Seitenschuerze rechts	1.000	ST	
510	6.646-979.0	Steckerkontakt 6 mm ²	4.000	ST	
9500	4.762-416.0	Treibteller Pad BD55	2.000	ST	
9510	4.905-002.0	Scheibenbuerste kpl. rot 55	2.000	ST	
9510	4.905-008.0	Scheibenbuersten kpl. weiss BD 55/40	2.000	ST	
9510	4.905-009.0	Scheibenbuersten kpl. schwarz BD 55/40	2.000	ST	
9510	4.905-007.0	Scheibenbuersten kpl. natur BD 55/40	2.000	ST	
9520	6.369-961.0	Pad Mikrofaser	1.000	ZSA	

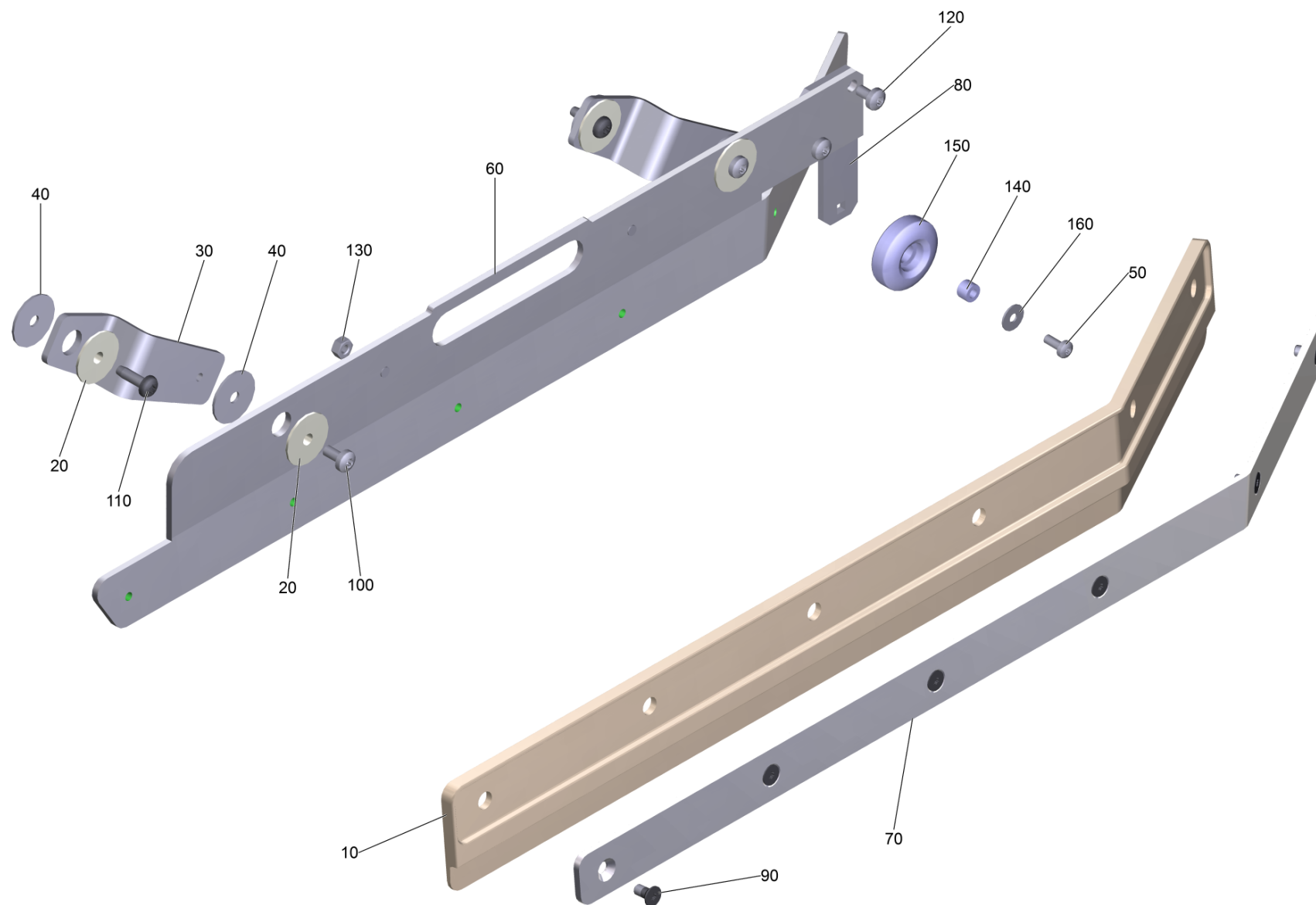
10 Buerstenkopf D110S B200R

POS	Artikelnr.	Beschreibung	Anzahl	Einheit	Fußnotentext
9520	6.369-017.0	Pad rot	1.000	ZSA	
9520	6.369-016.0	Pad gruen	1.000	ZSA	
9520	6.369-015.0	Pad schwarz	1.000	ZSA	



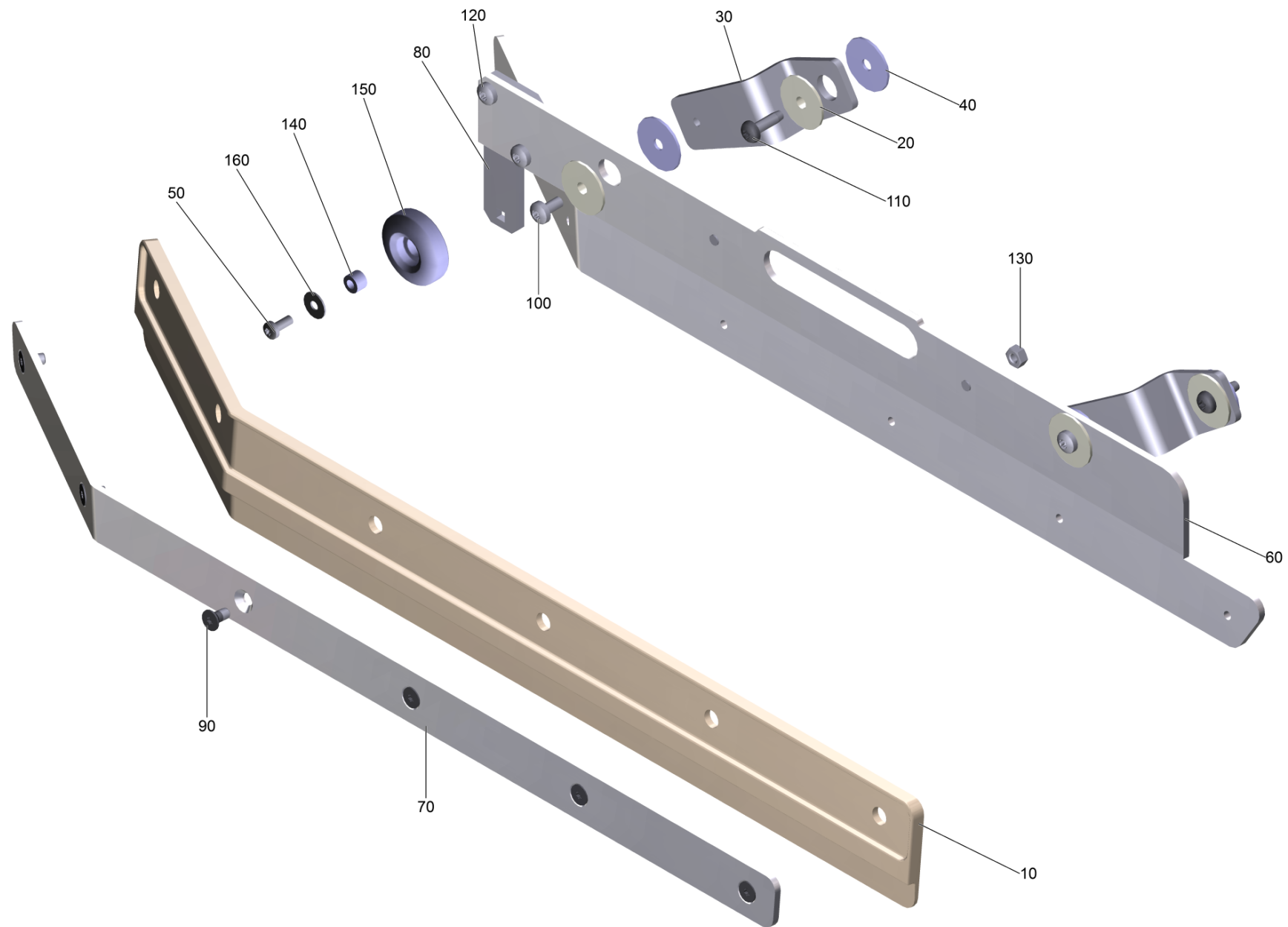
6 Gleichstrommotor fuer Ersatz (4.035-200.0)

POS	Artikelnr.	Beschreibung	Anzahl	Einheit	Bemerkung
1	6.610-026.0	Kohlebuerstensatz	1.000	ST	Hengye (ZYT-114A-12)
1	6.610-239.0	Kohlebuerstensatz ATAS	1.000	ST	ATAS (P2XR750)
2	6.610-027.0	Luefterrada nur fuer Ersatz Hengye	1.000	ST	



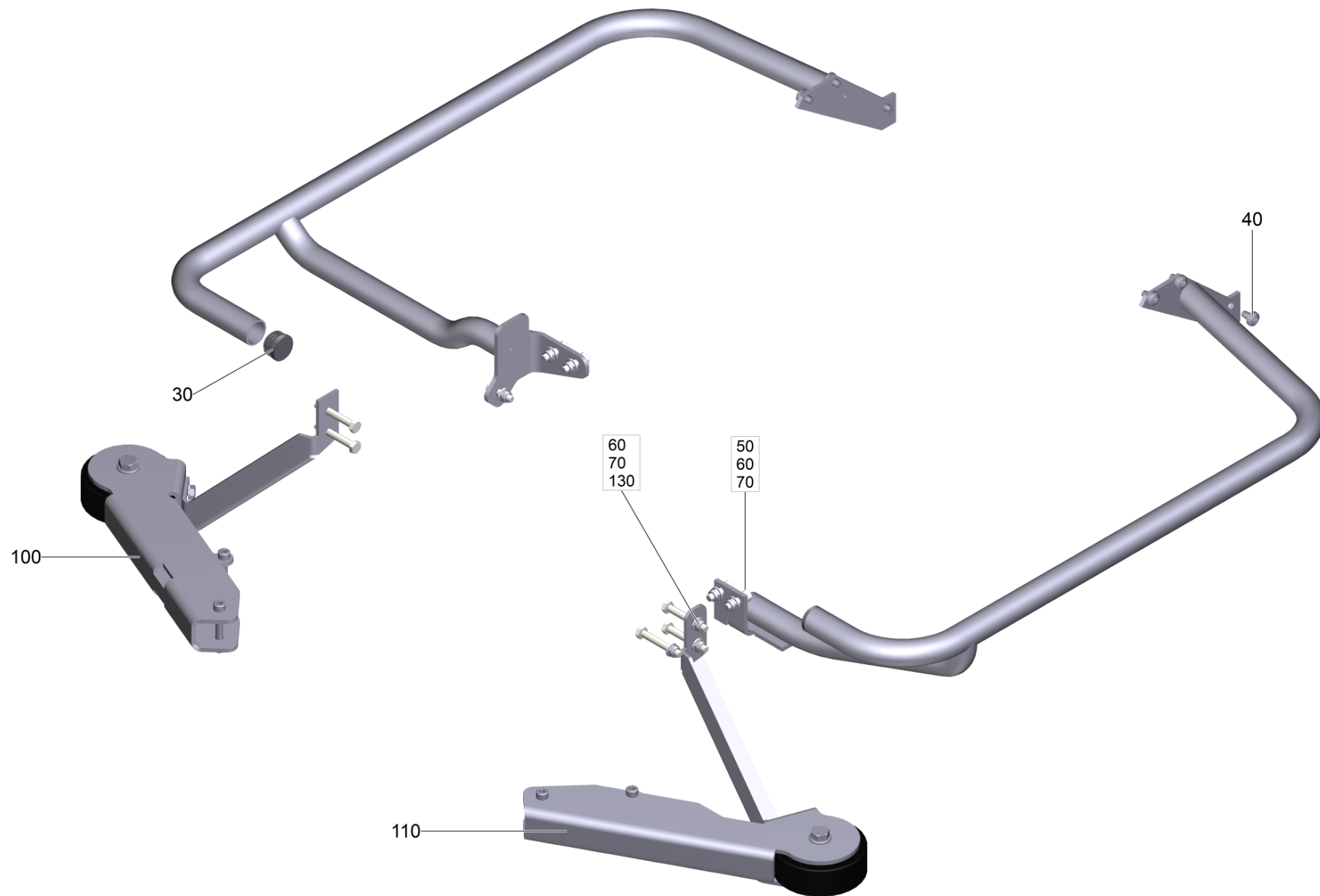
300 Seitenschuerze links

POS	Artikelnr.	Beschreibung	Anzahl	Einheit
10	5.036-713.0	Spritzschutz	1.000	ST
20	5.036-685.0	Huelse	4.000	ST
30	5.036-681.0	Hebel	2.000	ST
40	5.036-682.0	Scheibe	4.000	ST
50	7.306-181.0	Schraube M 5x 12-A2-70 (In6Rd)	1.000	ST
60	5.036-516.0	Seitenblech links	1.000	ST
70	5.036-412.0	Halteblech Abstreiflippe links	1.000	ST
80	5.036-436.0	Halter Rolle	1.000	ST
90	7.305-052.0	Senkschraube M6x12 -A2-70 (In6Rd)	6.000	ST
100	7.306-089.0	Schraube M6x12 -8.8-R2R (In6Rd)	2.000	ST
110	7.303-048.0	Schraube M6x20 -St-R3R (In6Rd)	2.000	ST
120	7.306-087.0	Schraube M6x10 -8.8-R3R (In6Rd)	4.000	ST
130	7.311-003.0	6kt-Mutter M6 -8-A2E ISO 4032	2.000	ST
140	5.037-018.0	Huelse	1.000	ST
150		Rad Saugbalken	1.000	ST
160	7.312-282.0	Scheibe 5 -A2 ISO 7093-1	1.000	ST



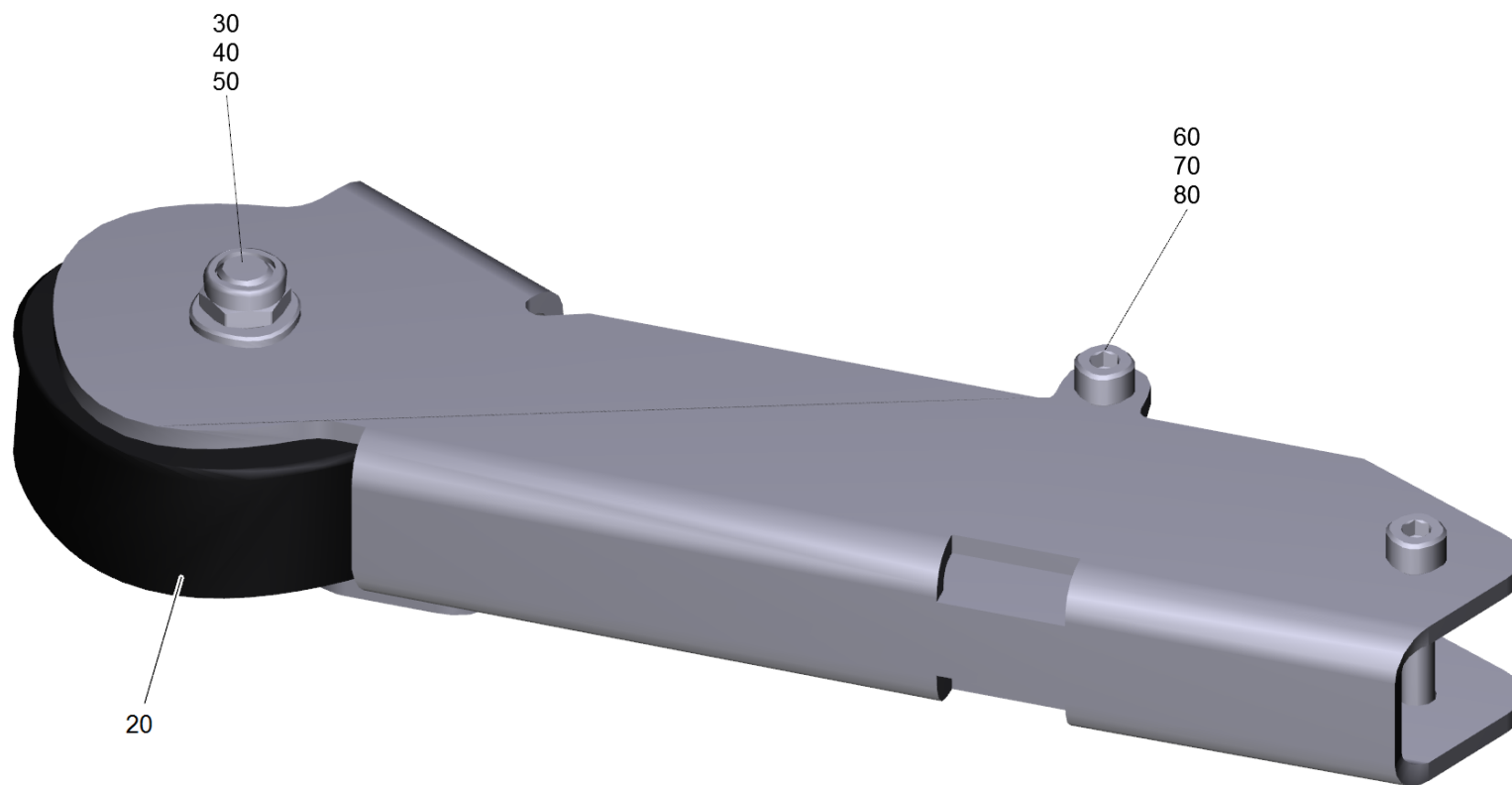
310 Seitenschuerze rechts

POS	Artikelnr.	Beschreibung	Anzahl	Einheit
10	5.036-713.0	Spritzschutz	1.000	ST
20	5.036-685.0	Huelse	4.000	ST
30	5.036-681.0	Hebel	2.000	ST
40	5.036-682.0	Scheibe	4.000	ST
50	7.306-181.0	Schraube M 5x 12-A2-70 (In6Rd)	1.000	ST
60	5.036-530.0	Seitenblech rechts	1.000	ST
70	5.036-416.0	Halteblech Abstreiflippe rechts	1.000	ST
80	5.036-436.0	Halter Rolle	1.000	ST
90	7.305-052.0	Senkschraube M6x12 -A2-70 (In6Rd)	6.000	ST
100	7.306-089.0	Schraube M6x12 -8.8-R2R (In6Rd)	2.000	ST
110	7.303-048.0	Schraube M6x20 -St-R3R (In6Rd)	2.000	ST
120	7.306-087.0	Schraube M6x10 -8.8-R3R (In6Rd)	4.000	ST
130	7.311-003.0	6kt-Mutter M6 -8-A2E ISO 4032	2.000	ST
140	5.037-018.0	Huelse	1.000	ST
150		Rad Saugbalken	1.000	ST
160	7.312-282.0	Scheibe 5 -A2 ISO 7093-1	1.000	ST



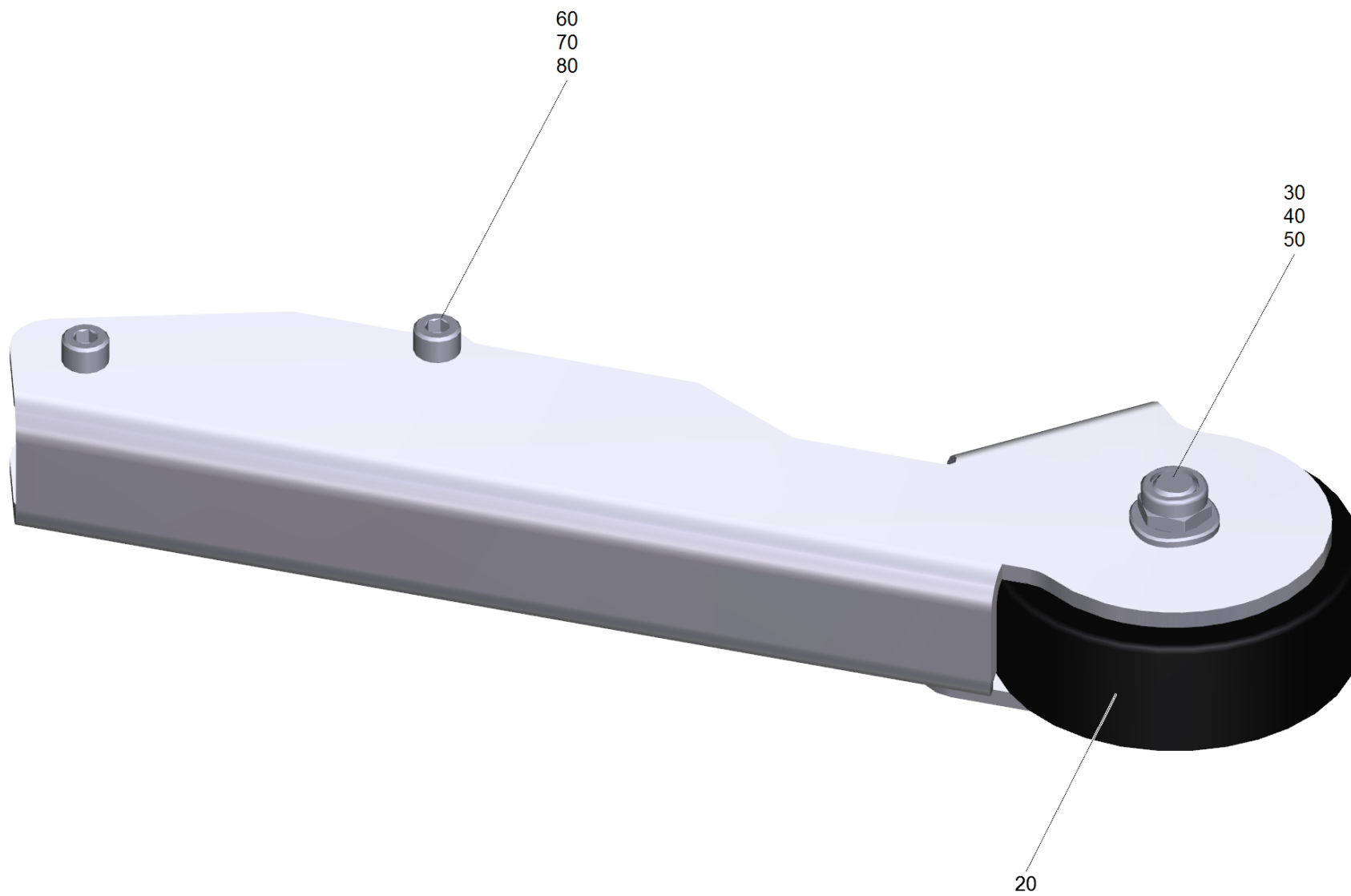
20 Set Rammschutz Buerstenkopf D110

POS	Artikelnr.	Beschreibung	Anzahl	Einheit
30	6.368-432.0	Schutzkappe rund	2.000	ST
40		Schraube PE M8x12 -St-A2K DIN 7500-1	6.000	ST
50	7.306-042.0	Zyl.Schr. M8x25 -8.8-A2E ISO4762	5.000	ST
60	7.312-004.0	Scheibe 8 -200HV-A3E ISO 7090	14.000	ST
70	7.311-427.0	6kt-Mutter M8 -04-A2E DIN 985	5.000	ST
100		Abweiser rechts	1.000	ST
110		Abweiser links	1.000	ST
130	7.304-394.0	6kt-Schraube M8x12 -8.8-A2E ISO 4017	4.000	ST



100 Abweiser rechts

POS	Artikelnr.	Beschreibung	Anzahl	Einheit
20	5.515-096.0	Rolle	1.000	ST
30	7.311-026.0	6kt-Mutter M12-1.4305 DIN 985	1.000	ST
40	7.312-054.0	Scheibe 12-A2 ISO 7090	1.000	ST
50	7.306-408.0	Schraube M12x60 -A2-70 ISO 7380-2	1.000	ST
60	7.306-222.0	Zyl.Schr. M8x55 -A4-70 ISO 4762	2.000	ST
70	7.312-017.0	Scheibe 8-A2 ISO 7089	2.000	ST
80	7.311-432.0	6kt-Mutter M 8-1.4305 DIN 985	2.000	ST



110 Abweiser links

POS	Artikelnr.	Beschreibung	Anzahl	Einheit
20	5.515-096.0	Rolle	1.000	ST
30	7.311-026.0	6kt-Mutter M12-1.4305 DIN 985	1.000	ST
40	7.312-054.0	Scheibe 12-A2 ISO 7090	1.000	ST
50	7.306-408.0	Schraube M12x60 -A2-70 ISO 7380-2	1.000	ST
60	7.306-222.0	Zyl.Schr. M8x55 -A4-70 ISO 4762	2.000	ST
70	7.312-017.0	Scheibe 8-A2 ISO 7089	2.000	ST
80	7.311-432.0	6kt-Mutter M 8-1.4305 DIN 985	2.000	ST