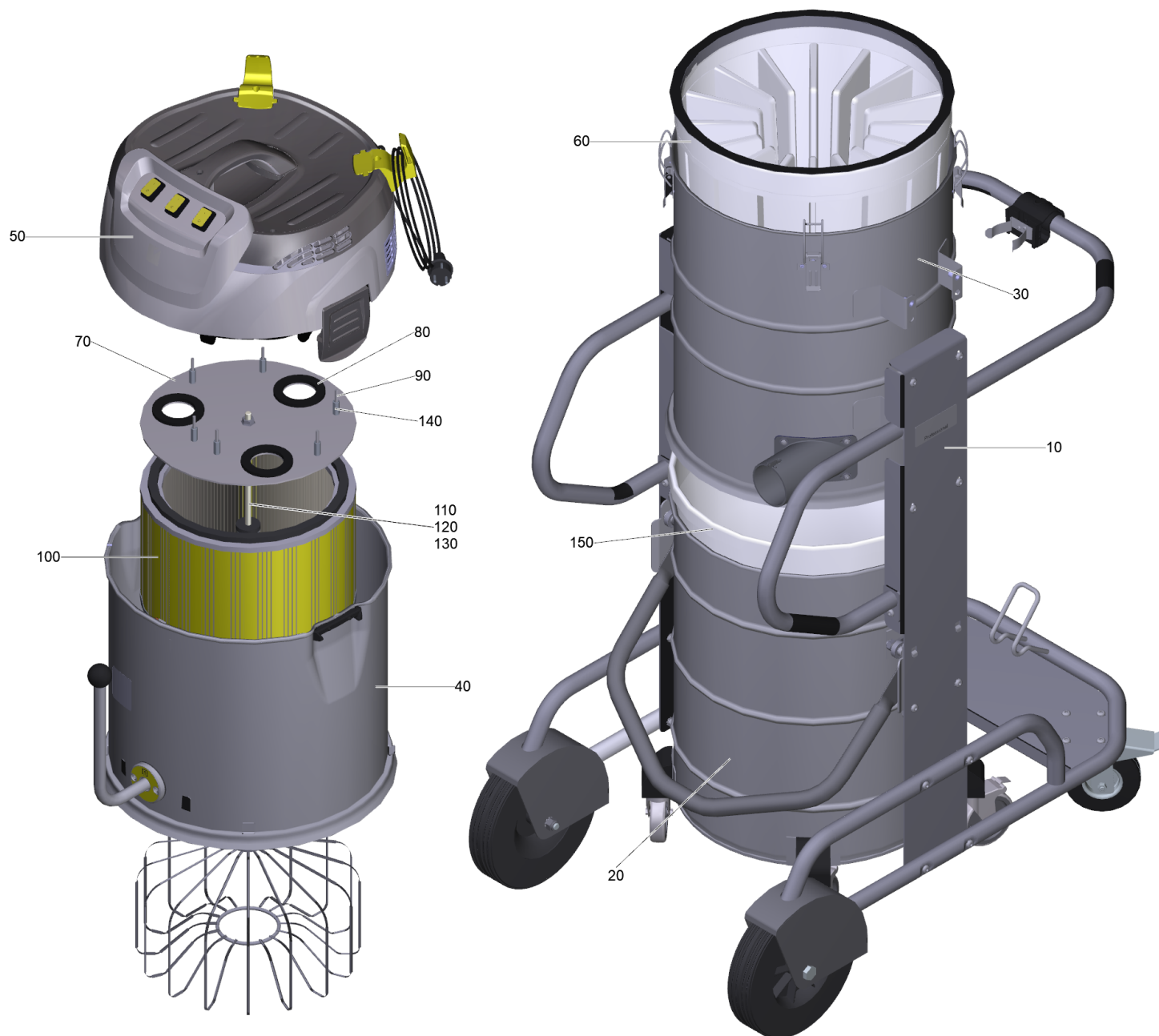


## Inhaltsverzeichnis

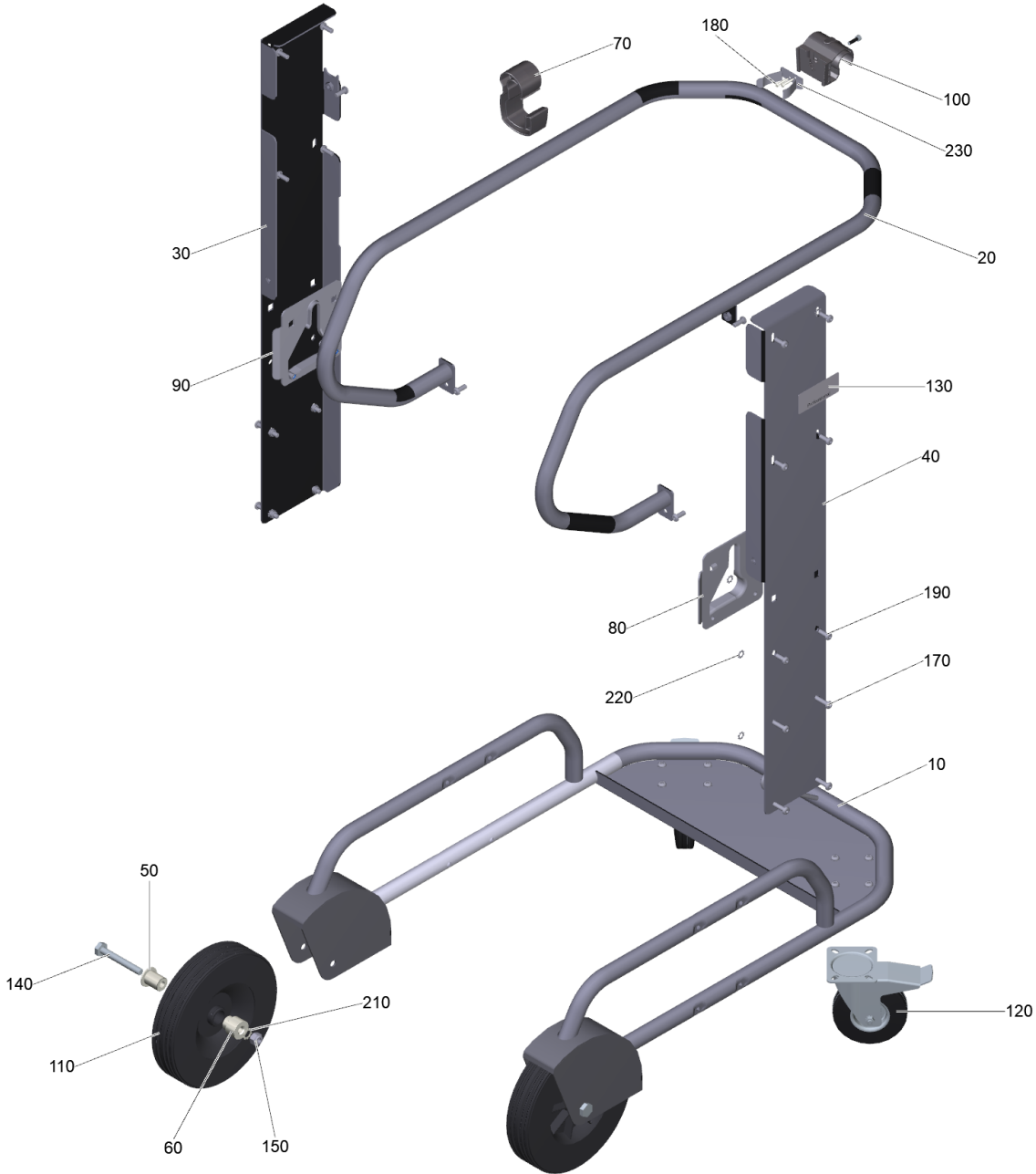
---

IVM 100/36-3 (H) (9.989-951.0)	2
10 Grundrahmen kpl. 100 L	4
20 Behälter kpl. (4.071-250.3)	6
30 Ring Filter IVM	8
40 Zwischenring Filterruettler IVM kpl.	10
270 Set Hebel (4.071-572.0)	13
280 Set Bolzen (4.071-573.0)	14
290 Set Klemmteil (4.071-574.0)	15
50 Saugkopf IVM 60/36-3	16
12 Set Griff (6.321-225.0)	18
20 Gehäuse Grundplatte komplett (4.071-310.0)	19
60 Sternfilter PE/PTFE M 2,2m <sup>2</sup> , kpl.	21



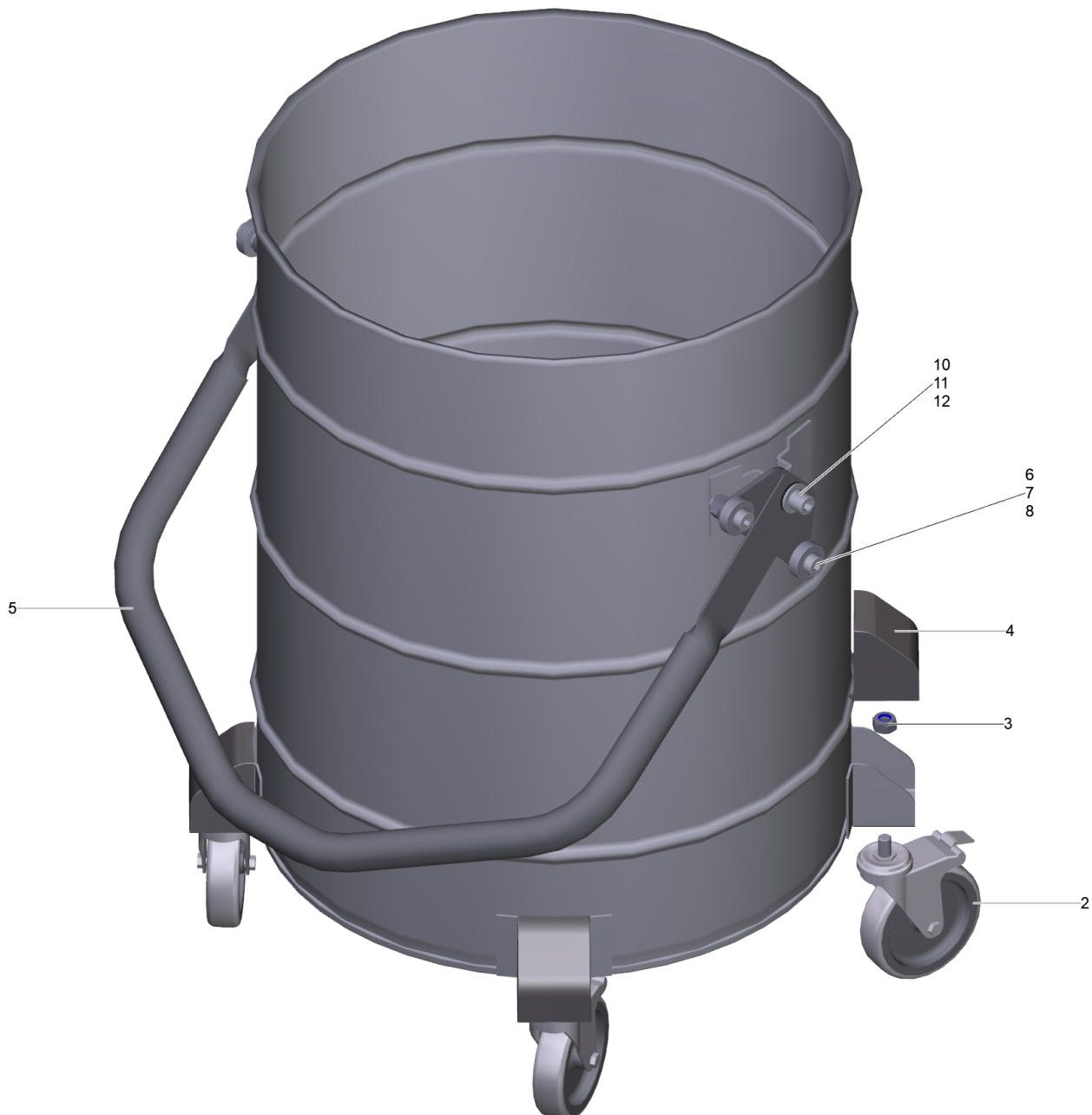
## IVM 100/36-3 (H) (9.989-951.0)

POS	Artikelnr.	Beschreibung	Anzahl	Einheit
10		Grundrahmen kpl. 100 L	1	ST
20	4.071-250.3	Behaelter kpl.	1	ST
30		Ring Filter IVM	1	ST
40		Zwischenring Filterruettler IVM kpl.	1	ST
50		Saugkopf IVM 60/36-3	1	ST
60		Sternfilter PE/PTFE M 2,2m <sup>2</sup> , kpl.	1	ST
70		Flansch H-Filter, IVM 60/36-3 (H)	1	ST
80	9.990-067.0	Moosgummiprofil Ø85x6, EPDM schwarz	3	ST
90	7.303-154.0	Schraube 5x50 -A2-70 (In6Rd)	6	ST
100	9.993-006.0	Patronenfilter PE H14 3,5m <sup>2</sup>	1	ST
110		Schraube M10x230 DIN 931-8.8, verzinkt	1	ST
120	9.979-807.0	Scheibe ø40x10,5x1,5mm-vz DIN 9021	1	ST
130	9.980-371.0	Dichtungsscheibe ø=40, øi=10, s=8 mm	1	ST
140	9.993-007.0	Gewindemuffe verzinkt M6x25	6	ST
150	9.989-607.0	Entsorgungssack PE ø540mm 100 l 5x	1	ST



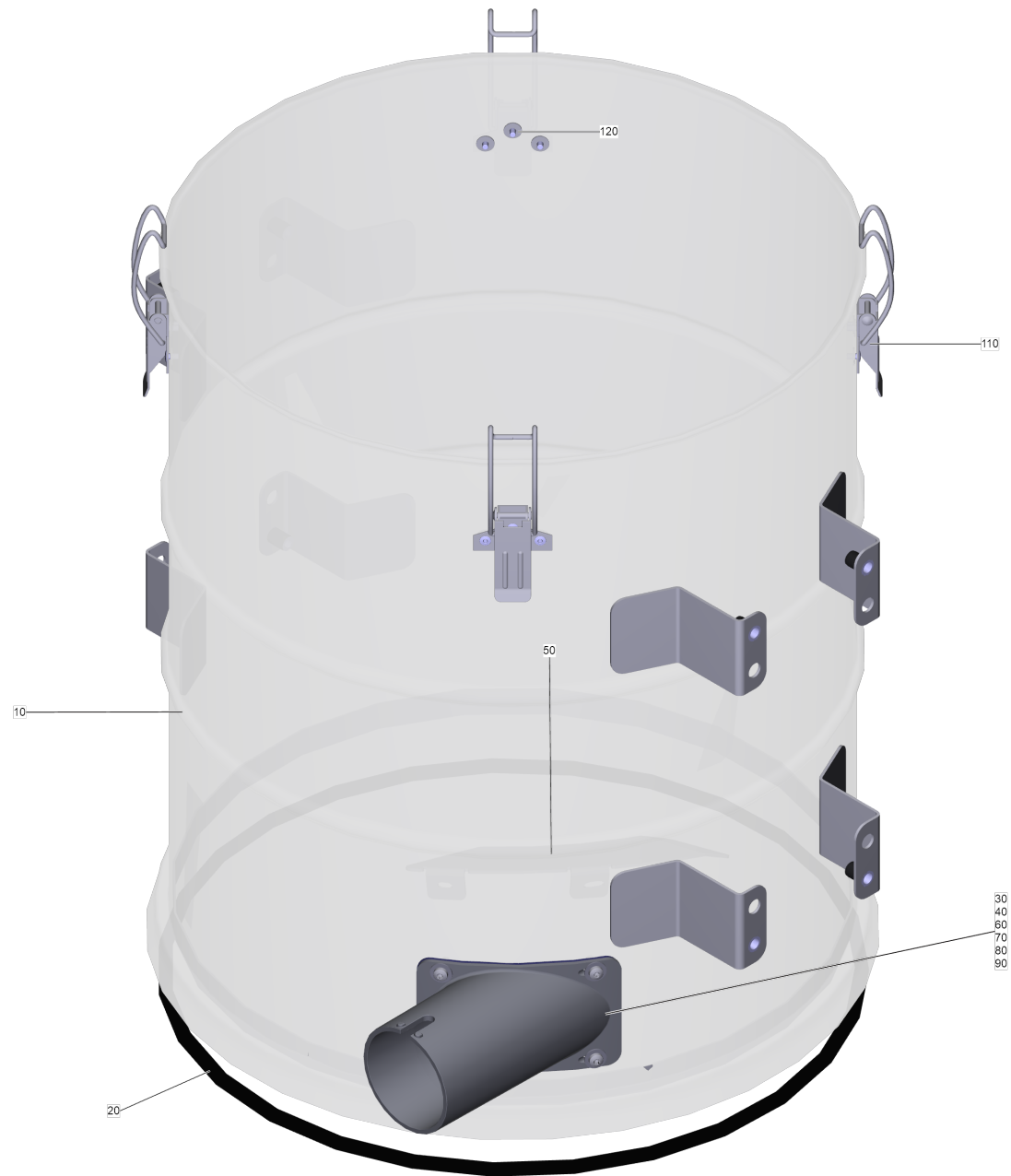
## 10 Grundrahmen kpl. 100 L

POS	Artikelnr.	Beschreibung	Anzahl	Einheit
10	4.050-070.3	Grundrahmen verpackt	1	ST
20	4.050-075.3	Schubbuegel verpackt	1	ST
30	9.989-801.3	Schweissteil fuer Ersatz Holm links 100 L	1	ST
40	9.989-802.3	Schweissteil fuer Ersatz Holm rechts 100 L	1	ST
50	5.112-022.0	Lagerbuchse	2	ST
60	5.112-027.0	Lagerbuchse innen	2	ST
70	5.037-240.0	Haken Schubbuegel	1	ST
80	5.053-009.0	Konsole Fuehrung Behaelter	1	ST
90	5.053-011.0	Konsole Fuehrung Behaelter	1	ST
100	5.037-515.0	Clip Halter	1	ST
110	6.435-312.0	Rad D250	2	ST
120	6.435-793.0	Lenkrolle 155mm	2	ST
130	5.385-512.3	Schild Logo geklebt L Professional	2	ST
140	9.496-823.0	Schraube M12x85 ISO4014, verzinkt	2	ST
150		6kt-Mutter selbstsichernd M12 DIN 985	2	ST
160	7.311-432.0	6kt-Mutter M8-1.4305 DIN 985	20	ST
170	7.306-247.0	Schraube M8x45 -A2-70 ISO 7380-1	8	ST
180	7.303-084.0	Schraube 4x25 -10.9-R2R (K-In6Rd)	2	ST
190		Schraube M8x16 -A2-70 ISO 7380-1	16	ST
210	7.312-169.0	Zahnscheibe A13-FSt-A3E DIN 6797	2	ST
220	7.312-166.0	Zahnscheibe A8,4-FSt-A3E DIN 6797	20	ST
230	6.392-158.0	Klammer 50mm	1	ST



20 Behälter kpl. (4.071-250.3)

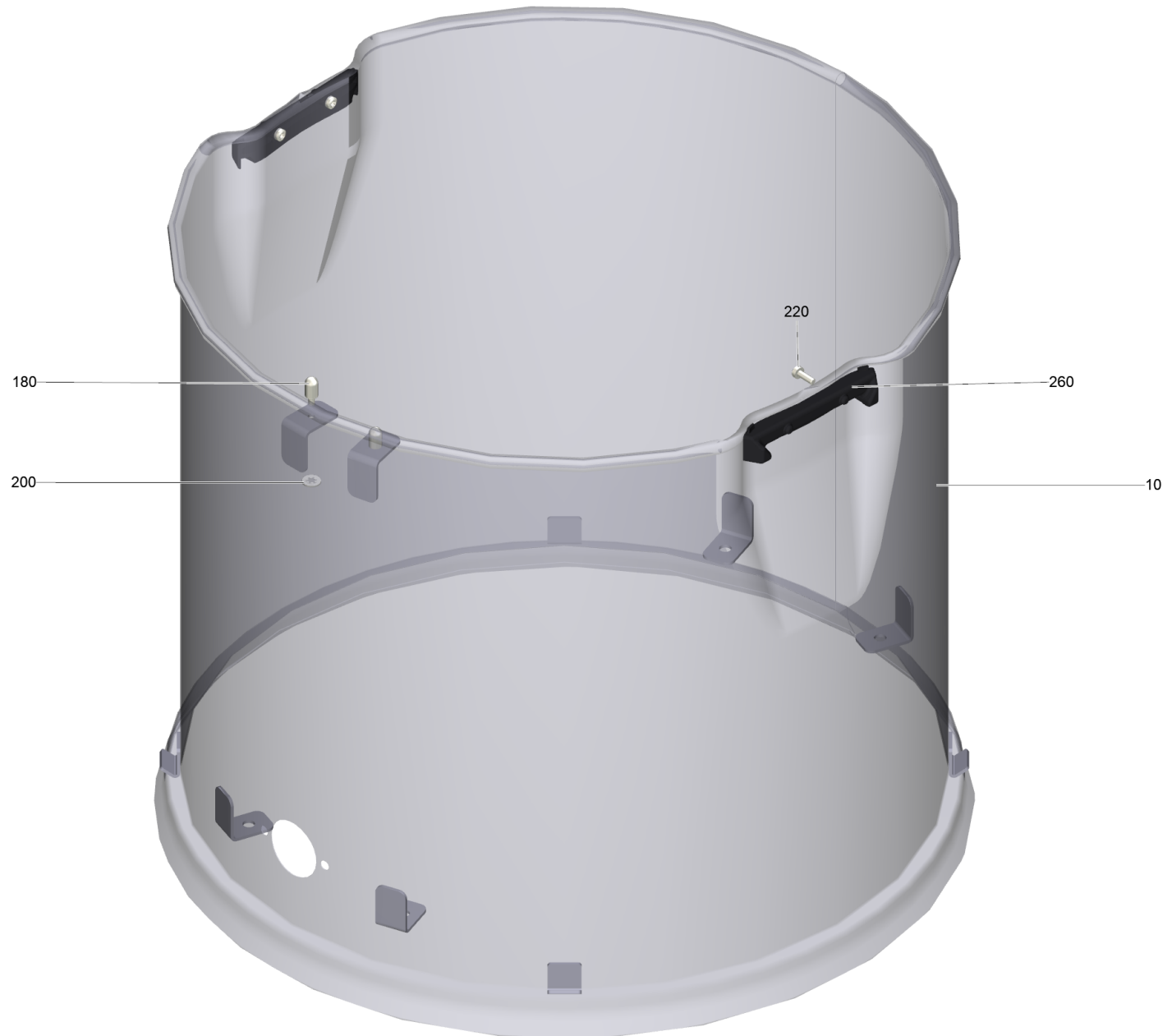
POS	Artikelnr.	Beschreibung	Anzahl	Einheit
2	6.435-193.0	Lenkrolle 100mm	4	ST
3	7.311-423.0	6kt-Mutter M10 -04-A2E DIN 985	10	ST
4	5.032-111.0	Abdeckung Lenkrolle	4	ST
5	4.034-038.0	Handgriff	1	ST
6	7.306-389.0	Zyl.Schr. M10x30 8.8-ZNSHL DIN 7984	4	ST
7	7.401-060.0	Rillenkugellager 6200-2RS W-St. DIN 625-1	4	ST
8	5.114-008.0	Distanzring	4	ST
10	7.306-074.0	Zyl.Schr. M10x35-8.8-A3E ISO4762	2	ST
11	5.110-067.0	Bundbuchse	2	ST
12	5.115-036.0	Gummischeibe	2	ST

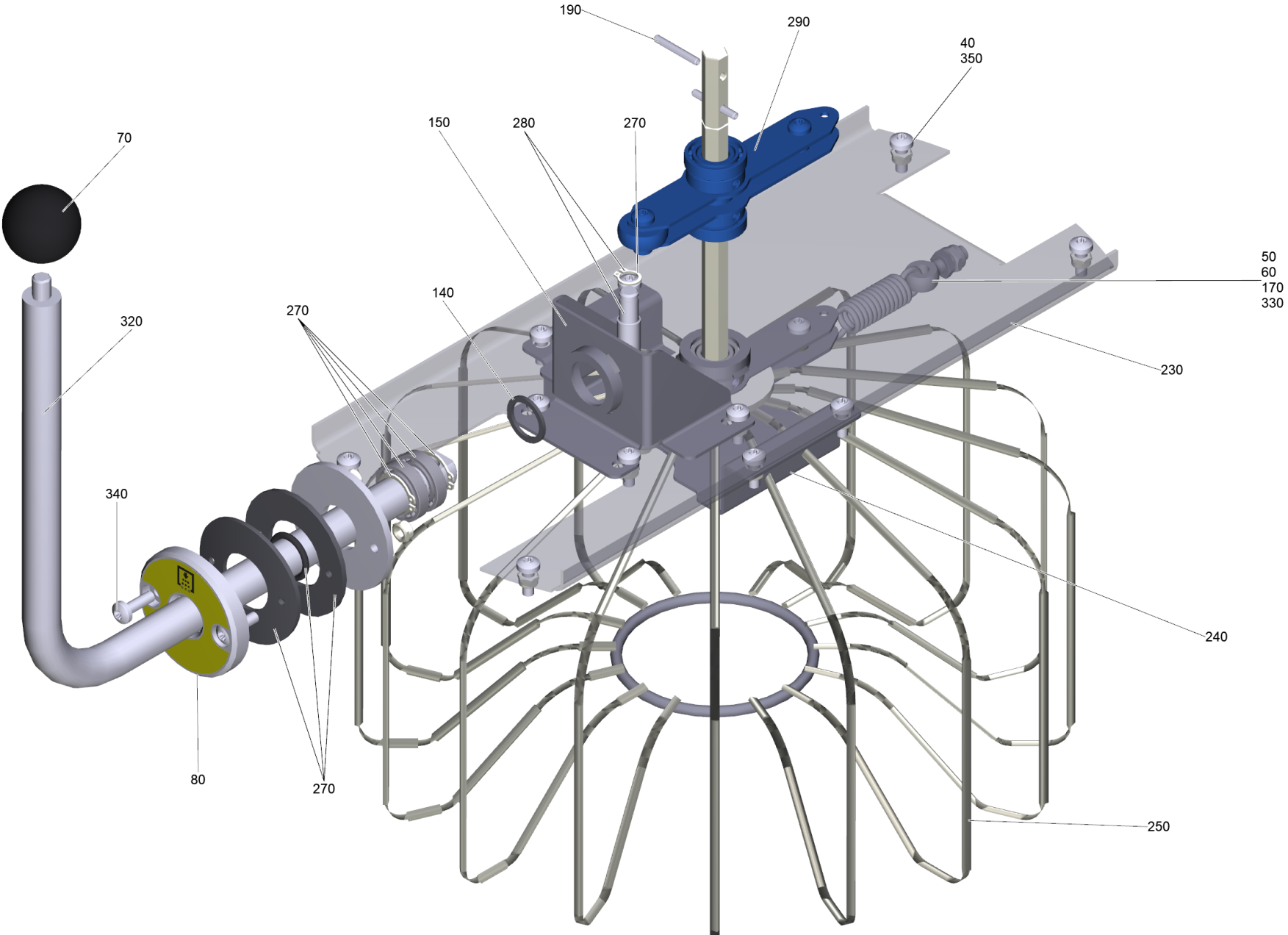




## 30 Ring Filter IVM

<b>POS</b>	<b>Artikelnr.</b>	<b>Beschreibung</b>	<b>Anzahl</b>	<b>Einheit</b>
10	4.071-270.0	Ring Filter Schweissteil	1	ST
20	6.362-857.0	Schnur Moosgummi D10	1	ST
30	5.363-771.0	Dichtung Saugstutzen	1	ST
40	5.033-618.0	Saugstutzen	1	ST
50	5.640-738.0	Luftleitblech	1	ST
60	7.306-181.0	Schraube M 5x 12-A2-70 (In6Rd)	2	ST
70	7.306-182.0	Schraube M5x16 -A2-70 ISO 14583	2	ST
80	7.312-282.0	Scheibe 5-A2 ISO 7093-1	4	ST
90	7.311-431.0	6kt-Mutter M5-1.4305 DIN 985	4	ST
110	6.375-688.0	Verschlusslasche	4	ST
120	7.312-293.0	Scheibe 4-A2 ISO 7093-1	4	ST





## 40 Zwischenring Filtrerruettler IVM kpl.

POS	Artikelnr.	Beschreibung	Anzahl	Einheit
10		Zwischenring Schweissteil fuer Ersatz IVM	1	ST
40	7.306-193.0	Schraube M6x16 -A2-70 (In6Rd)	12	ST
50	7.311-100.0	6kt-Mutter M8 -A4-035 ISO 4035	1	ST
60	7.303-262.0	Augenschraube LBM 8x30-1.4571 DIN 444	1	ST
70	6.321-039.0	Kugelknopf	1	ST
80	5.112-033.3	Halter Lager verpackt	1	ST
140	5.410-254.0	Ronde 2mm	1	ST
150	4.071-536.0	Konsole Schweissteil	1	ST
170	7.311-432.0	6kt-Mutter M8-1.4305 DIN 985	1	ST
180	5.317-099.0	Bolzen elektr. leitend	1	ST
190	7.314-027.0	Spannstift 4x30-St ISO 8752	2	ST
200	6.343-169.0	Schnellbefestiger	1	ST
220	7.303-116.0	Schraube 4x12-A2-70 (IN6RD)	4	ST
230	4.051-353.0	Grundplatte Filtrerruettler Schweissteil	1	ST
240	4.060-050.0	Konsole Schweissteil	1	ST
250	4.071-274.0	Filtrerruettler Schweissteil	1	ST
260	5.032-383.3	Halter Verschluss	2	ST
270	4.071-572.0	Set Hebel	1	ST
280	4.071-573.0	Set Bolzen	1	ST
290	4.071-574.0	Set Klemmteil	1	ST
320	5.481-115.0	Hebel	1	ST
330	6.330-209.0	Zugfeder	1	ST
340	7.306-194.0	Schraube M6x20 -A2-70 ISO 14583	10	ST
350	7.311-425.0	6kt-Mutter M6-04-A2E DIN 985	14	ST

270 Set Hebel (4.071-572.0)

---

<b>POS</b>	<b>Artikelnr.</b>	<b>Beschreibung</b>	<b>Anzahl</b>	<b>Einheit</b>
4	7.343-007.0	Sicherungsring 20x1,2-FST-RF DIN 471	2	ST
5	7.343-001.0	Sicherungsring 10x1-Rf-St DIN 471	1	ST
6	6.362-976.0	O-Ring 20,0 X 3,5	1	ST

280 Set Bolzen (4.071-573.0)

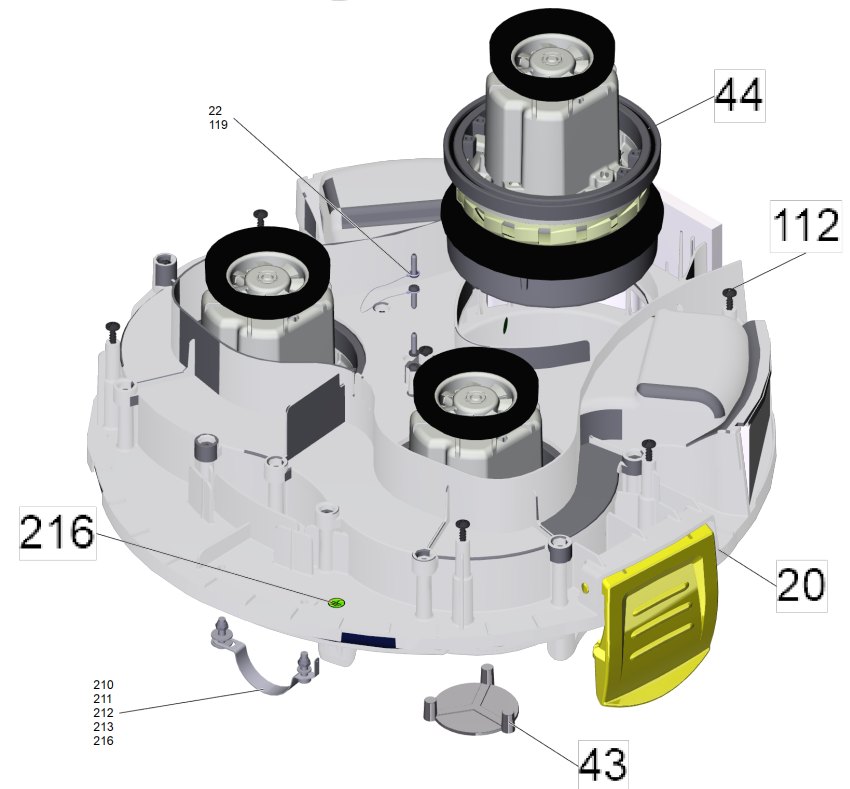
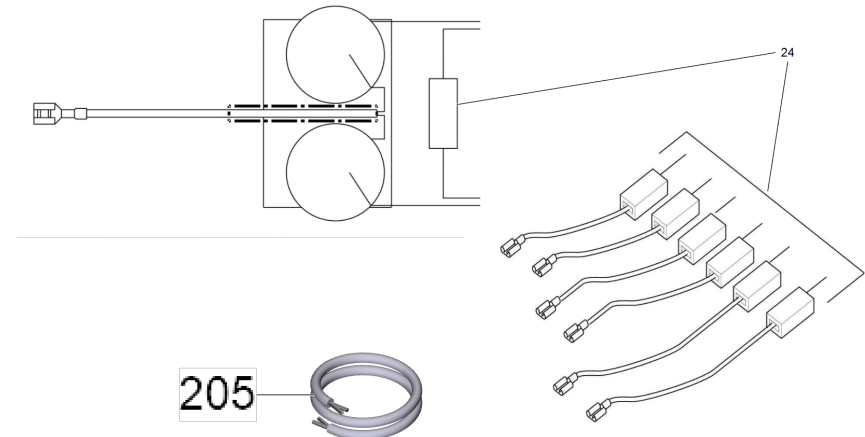
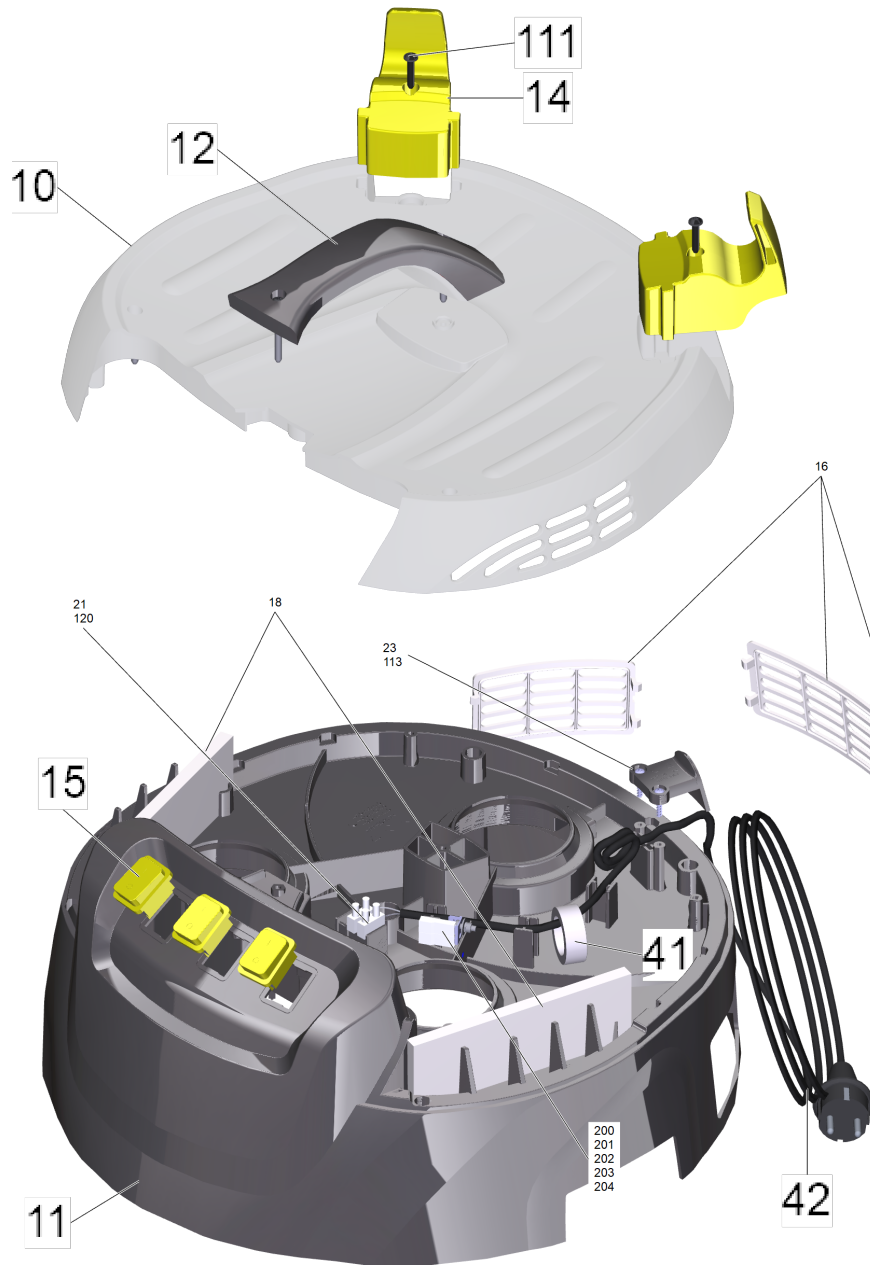
---

<b>POS</b>	<b>Artikelnr.</b>	<b>Beschreibung</b>	<b>Anzahl</b>	<b>Einheit</b>
2	7.343-001.0	Sicherungsring 10x1-Rf-St DIN 471	1	ST

290 Set Klemmteil (4.071-574.0)

---

<b>POS</b>	<b>Artikelnr.</b>	<b>Beschreibung</b>	<b>Anzahl</b>	<b>Einheit</b>
7	7.306-194.0	Schraube M6x20 -A2-70 ISO 14583	2	ST
8	7.311-425.0	6kt-Mutter M6-04-A2E DIN 985	2	ST





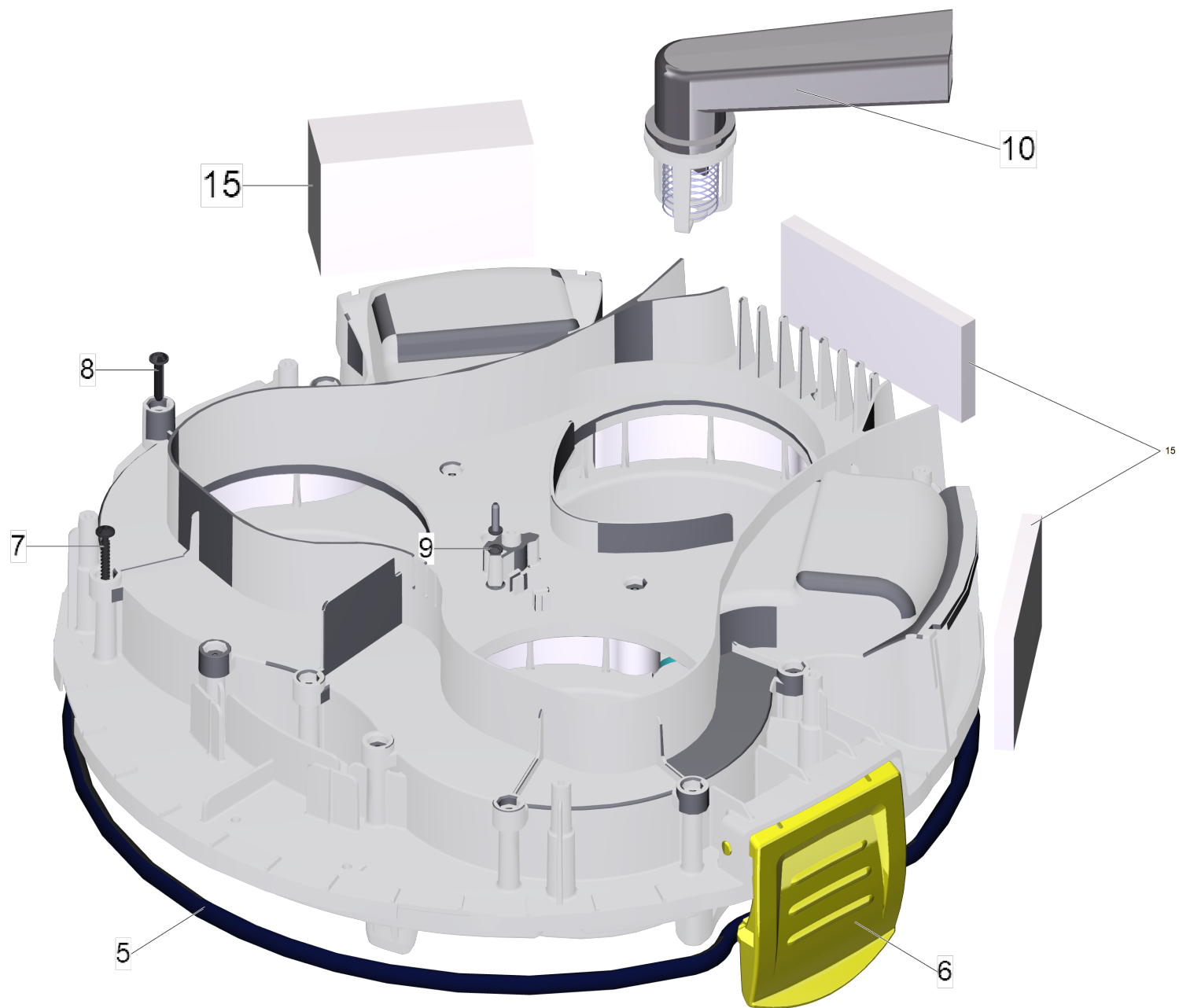
## 50 Saugkopf IVM 60/36-3

POS	Artikelnr.	Beschreibung	Anzahl	Einheit
10	5.033-432.0	Abdeckung	1	ST
11		Haube Schutzklasse 1 IVM 60/36-3	1	ST
12	6.321-225.0	Set Griff	1	ST
14	5.672-306.0	Kabelhaken	2	ST
15	6.630-468.0	Schalter Ein/Aus	3	ST
16	6.554-030.0	Set Gitter	1	ST
18	6.414-933.0	Set Schaum Abdeckung	1	ST
20	4.071-310.0	Gehaeuse Grundplatte komplett	1	ST
21	6.643-121.0	Klemmleiste 2-polig	1	ZST
22	6.020-014.0	Zugentlastung fuer Service	1	ST
23	5.064-539.0	Zugentlastung Schutzklasse 1 IVM 60/36-3	1	ST
24	4.071-571.0	Set Kabel	1	ST
41	6.614-005.0	Ferritring	1	ST
42	6.650-035.0	Netzanschlusskabel 10m *EU	1	ST
43	5.064-320.0	Deckel Turbine	3	ST
44	4.071-312.0	Geblaesemotor komplett	3	ST
111	7.303-109.0	Schraube 5x25 -10.9-R2R (In6Rd)	2	ST
112	7.303-086.0	Schraube 5x30 -10.9-R2R (K-In6Rd)	7	ST
113	7.303-084.0	Schraube 4x25 -10.9-R2R (K-In6Rd)	2	ST
119	7.303-129.0	Schraube 4x16-10.9-R2R (K-In6Rd)	2	ST
120	6.303-245.0	Zyl.Schr. 3X18-ST-A2E	1	ST
200	6.650-038.0	Flachstecker doppelt	1	ST
201	7.306-058.0	Schraube M 4X 12- 8.8-R2R K-IN6RD	1	ST
202	7.312-281.0	Scheibe 4 -200HV-A2E ISO7093-1	1	ST
203	7.311-516.0	6kt-Mutter M4-A2-70 DIN 985	1	ST
204	6.647-762.0	Isoliergehaeuse	2	ST
205	6.651-067.0	Kabel gruen/gelb 1,5mm²	1	ST
210	5.332-054.0	Feder elektr. leitend	1	ST
211	7.306-183.0	Schraube M5x20 -A2-70 (In6Rd)	2	ST
212	7.312-282.0	Scheibe 5-A2 ISO 7093-1	2	ST
213	7.311-431.0	6kt-Mutter M5-1.4305 DIN 985	2	ST
216	7.312-052.0	Scheibe 5 -A2 ISO 7089	2	ST
217	6.643-145.0	Etikett Erdung	1	ST

## 12 Set Griff (6.321-225.0)

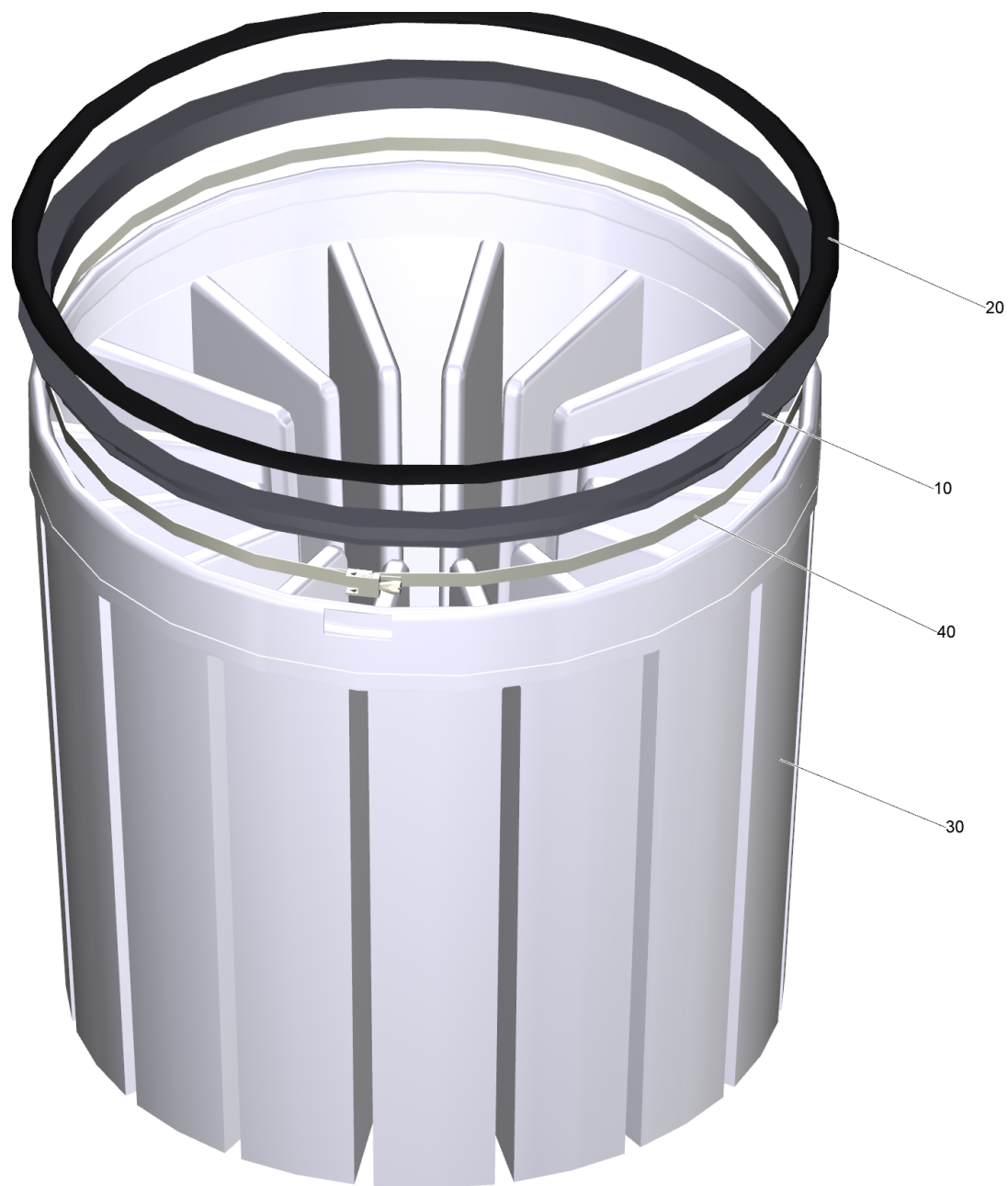
---

<b>POS</b>	<b>Artikelnr.</b>	<b>Beschreibung</b>	<b>Anzahl</b>	<b>Einheit</b>
1	7.303-111.0	Schraube 5x50 -10.9-R2R (K-In6Rd)	2	ST



## 20 Gehaeuse Grundplatte komplett (4.071-310.0)

<b>POS</b>	<b>Artikelnr.</b>	<b>Beschreibung</b>	<b>Anzahl</b>	<b>Einheit</b>
5	6.362-857.0	Schnur Moosgummi D10	1	ST
6	5.033-433.0	Verschlusslasche	2	ST
7	7.303-110.0	Schraube 5x35 -10.9-R2R (In6Rd)	14	ST
8	7.303-109.0	Schraube 5x25 -10.9-R2R (In6Rd)	1	ST
9	7.303-129.0	Schraube 4x16-10.9-R2R (K-In6Rd)	1	ST
10	4.071-311.0	Kanal Kuehlluft komplett	1	ST
15	4.071-313.0	Set Schaum	1	ST



60 Sternfilter PE/PTFE M 2,2m<sup>2</sup>, kpl.

---

<b>POS</b>	<b>Artikelnr.</b>	<b>Beschreibung</b>	<b>Anzahl</b>	<b>Einheit</b>
10	5.114-010.0	Zentrierring	1	ST
20	5.362-148.0	Dichtung	1	ST
30	6.907-651.0	Filter weiss PTFE	1	ST
40	9.480-557.0	Klemme Ø540mm x 9mm	1	ST