

Ersatzteilliste

(1.533-210.2) B 40

Inhaltsverzeichnis

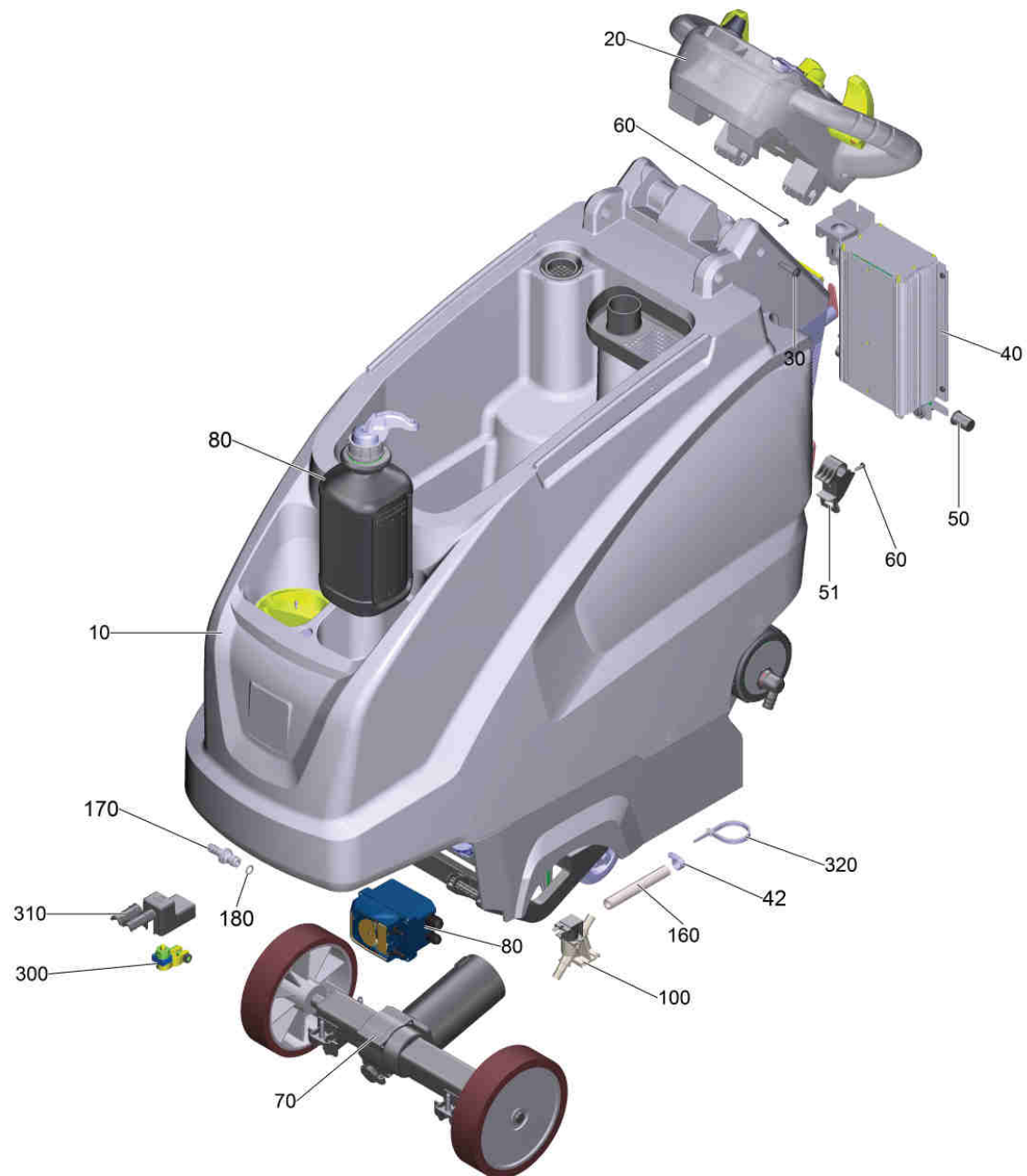
B 40 (1.533-210.2)	4
130 B 40 W Bp DOSE Fleet (2.533-225.7)	5
10 Rumpfgeraet B 40	7
10 Tank kpl. (4.035-335.0)	11
10 Tank Ersatz (4.035-429.0)	15
40 Kugelhahn kpl. Ersatz (4.035-426.0)	17
290 Blende Befuellsystem (4.035-370.0)	19
10 Blende Befuellsystem	20
50 Aufhaengung Buerstenkopf kpl.	22
80 Abdeckung hinten kpl.	24
90 Saugbalken Anhebung kpl.	27
100 Saugturbine	29
2 Saugturbine Ersatz (4.035-420.0)	31
20 Bedienfeld kpl. BAT W Fleet	33
20 Abdeckung Bedienfeld kpl. BAT W	36
20 Fahrregler kpl.	38
10 Fahrregler Set (4.035-002.0)	40
200 KAERCHER UBS Fleet Services B40-80 (2.643-348.0)	42
40 E-Ausruestung B40 W Bp Dose CAN	45
9010 Ladegeraet Ersatz B40 (6.683-119.0)	48
40 E-Ausruestung B40 W Bp Dose	50
9010 Ladegeraet Ersatz B40 (6.683-119.0)	53
70 Fahrtrieb kpl. B 40	55
20 Fahrmotor Ersatz (4.035-416.0)	57
20 Fahrmotor Ersatz (4.035-511.0)	58
80 RM Dose	59
10 Dosierpumpe Ersatz B40 B60 B80 (4.762-028.0)	61
300 Polklemme 1-fach (6.643-948.0)	63
410 Deckel Tankspuelsystem kpl. (4.035-369.0)	65
10 Deckel Tankspuelsystem kpl.	66
500 Auto-Fill-In (4.035-345.0)	68
10 Auto-Fill-In	69
710 Batteriesatz 105 Ah (4.035-373.0)	71
70 ETL Batteriesatz 105 Ah (5.971-709.0)	72
10 Batteriesatz 105Ah	73
3 Polklemme 1-fach 100A (6.643-956.0)	75
1000 Buerstenkopf R 55 W (2.763-011.0)	77
10 Buerstenkopf R55 W	78

Inhaltsverzeichnis

10 Bodenkopf Gegenlauf BR	79
8 Getriebe kpl. Gegenlauf (4.035-004.0)	83
62 Set Stecker kpl. rot, 75A , Q-6mm ² (6.646-034.0)	85
63 Set Stecker kpl. blau , 75A , Q-6mm ² (6.646-033.0)	87
20 Walze Pad	89
3 Nabe Padwalze BR VS (5.120-313.0)	91

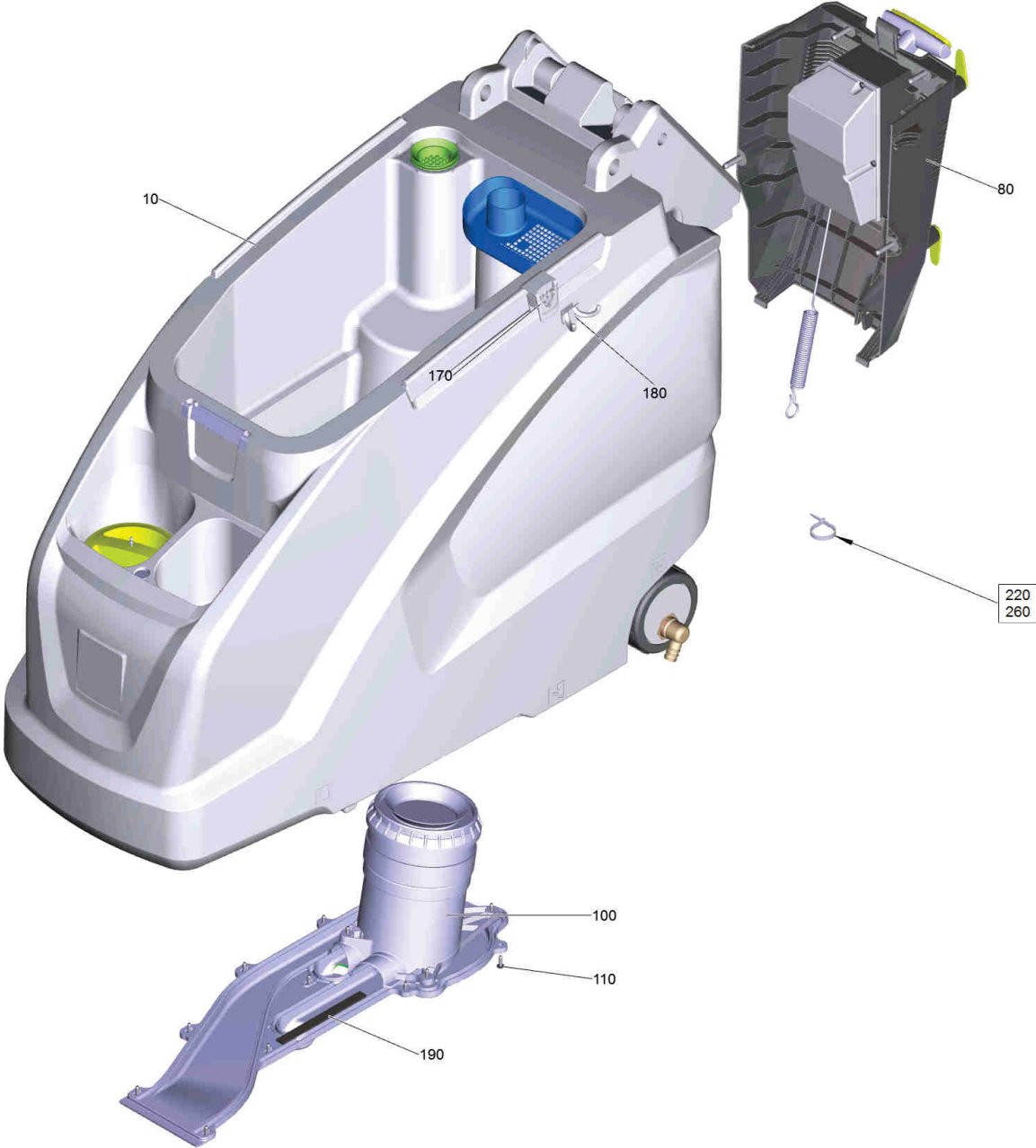
B 40 (1.533-210.2)

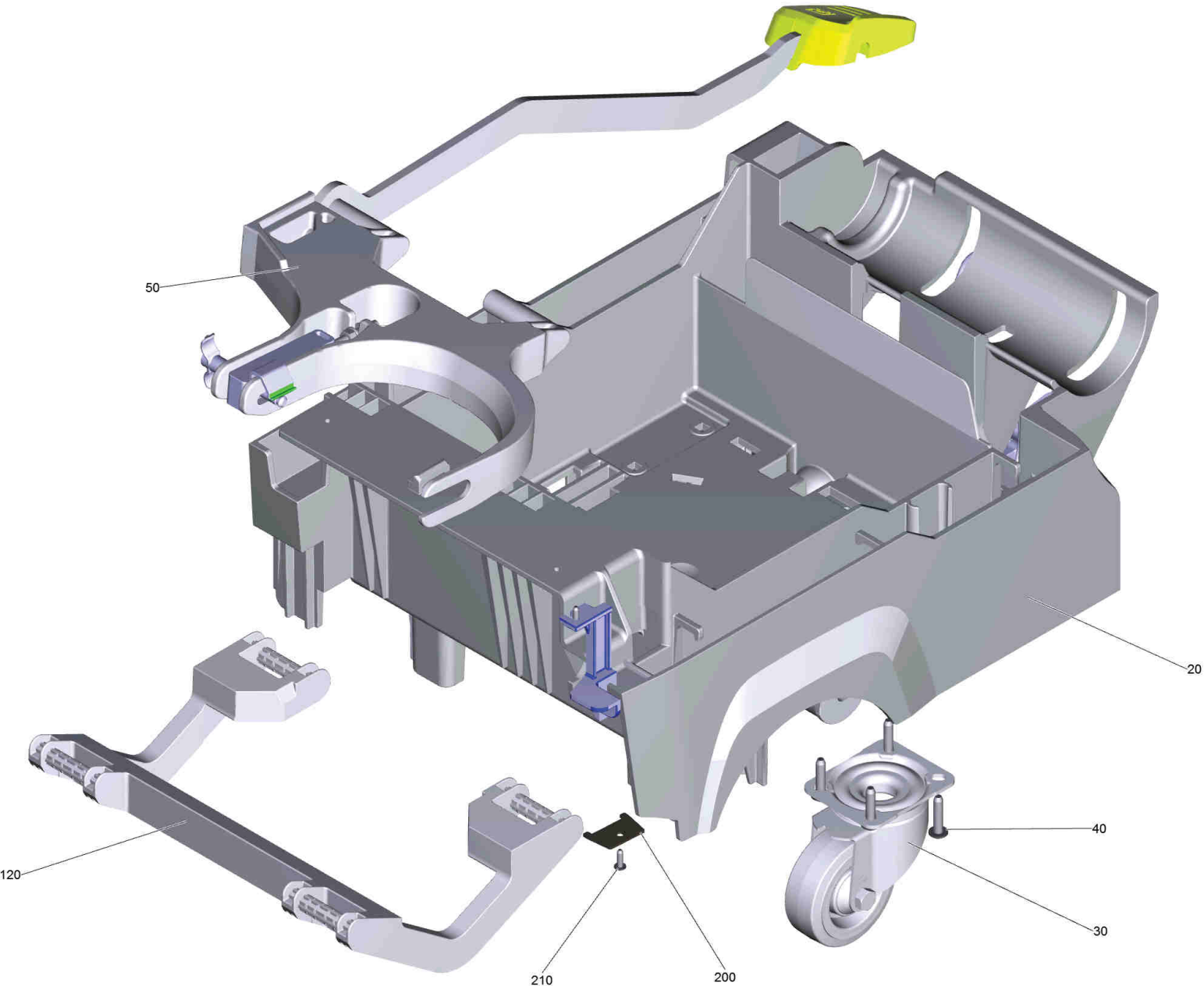
POS	Artikelnr.	Beschreibung	Anzahl	Einheit
130	2.533-225.7	B 40 W Bp DOSE Fleet	1.000	ST
410	4.035-369.0	Deckel Tankspuelsystem kpl.	1.000	ST
500	4.035-345.0	Auto-Fill-In	1.000	ST
710	4.035-373.0	Batteriesatz 105 Ah	1.000	ST
1000	2.763-011.0	Buerstenkopf R 55 W	1.000	ST

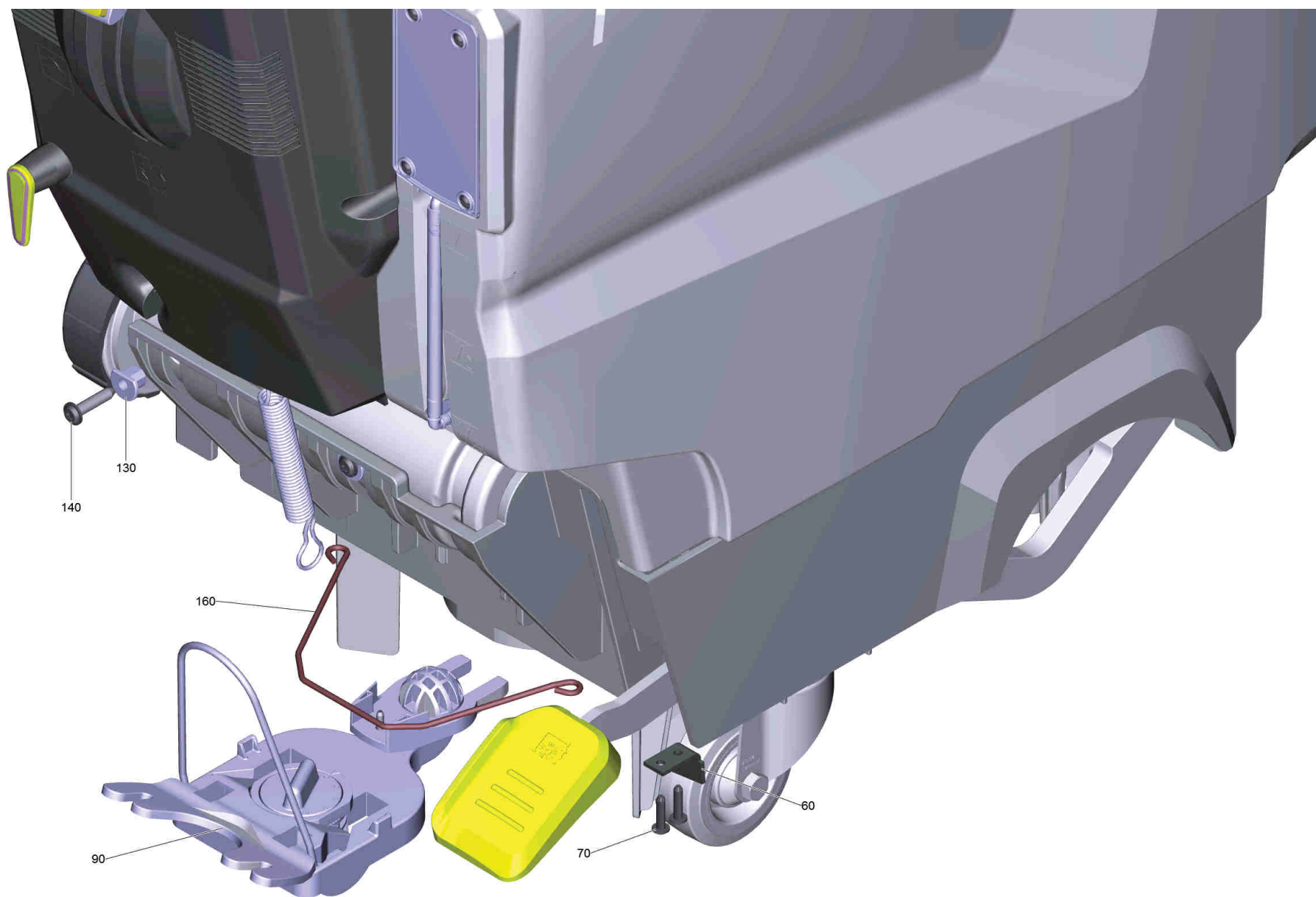


130 B 40 W Bp DOSE Fleet (2.533-225.7)

POS	Artikelnr.	Beschreibung	Anzahl	Einheit	Fußnotentext
10		Rumpfgeraet B 40	1.000	ST	
20		Bedienfeld kpl. BAT W Fleet	1.000	ST	
30	6.303-315.0	Schraube 8 x 35	4.000	ST	
40		E-Ausruestung B40 W Bp Dose	1.000	ST	ALTE AUSFUEHRUNG
40		E-Ausruestung B40 W Bp Dose CAN	1.000	ST	NEUE AUSFUEHRUNG
42	6.373-877.0	Schlauchschelle	1.000	ST	
50	5.035-450.0	Lagerbuchse Elektronik	2.000	ST	
51	5.035-433.0	Adapter	2.000	ST	
60	7.303-107.0	Schraube 5x16 -10.9-P2R (K-In6Rd)	4.000	ST	
70		Fahrtrieb kpl. B 40	1.000	ST	
80		RM Dose	1.000	ST	
100	4.035-196.0	Magnetventil fuer Ersatz 24 V	1.000	ST	
160	6.390-892.0	Spiralschlauch NW12	1.000	M	
170	5.443-375.0	Schlauchnippel	1.000	ST	
180	6.362-170.0	O-Ring 11,3 X 2,4-NBR 70	1.000	ST	
300	6.643-948.0	Polklemme 1-fach	1.000	ST	
310	5.394-852.0	Abdeckung Batteriepol	1.000	ST	
320	6.641-463.0	Kabelband	2.000	ST	
1000		Dokumentation B40 W Bp	1.000	ST	

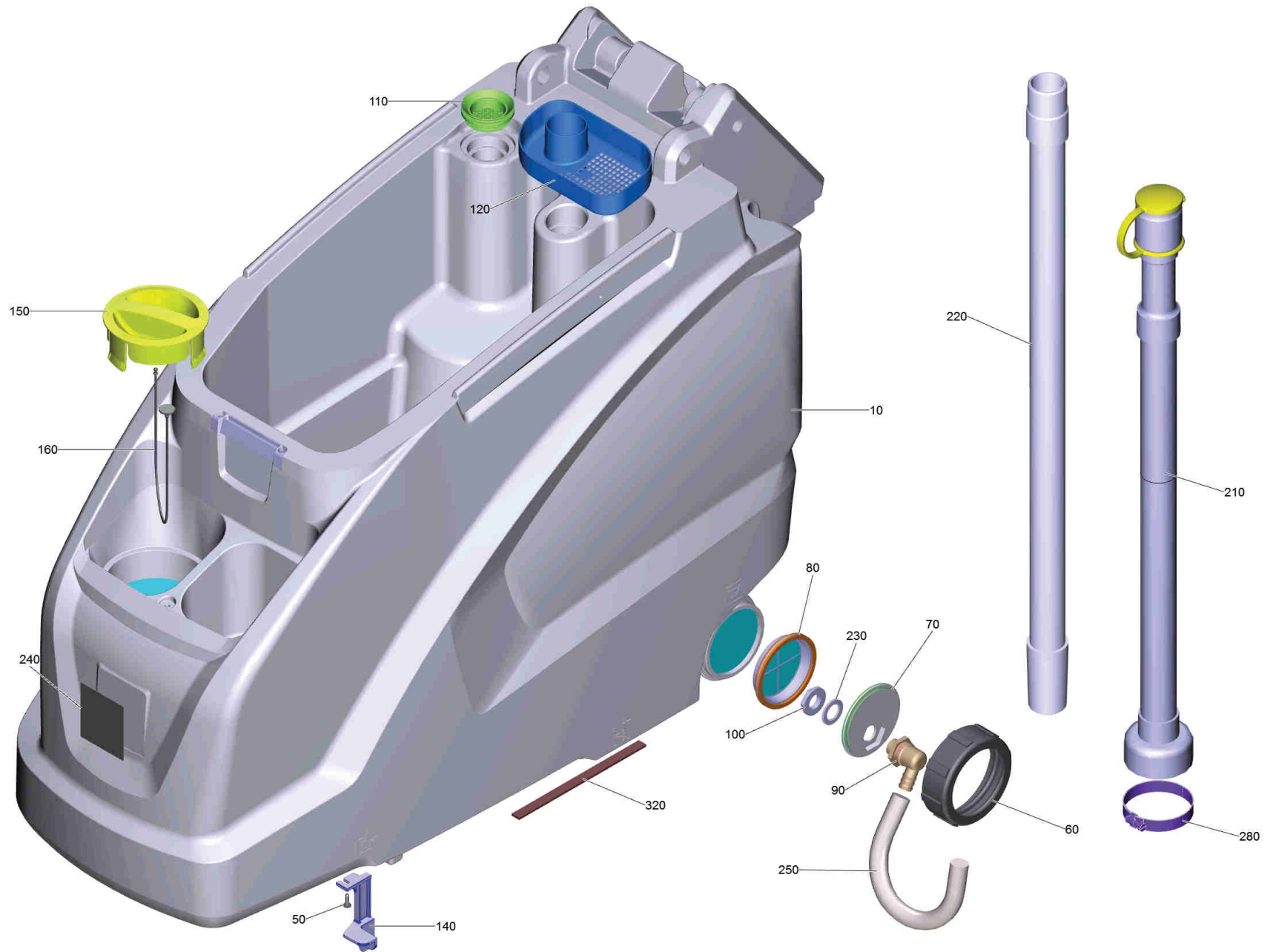


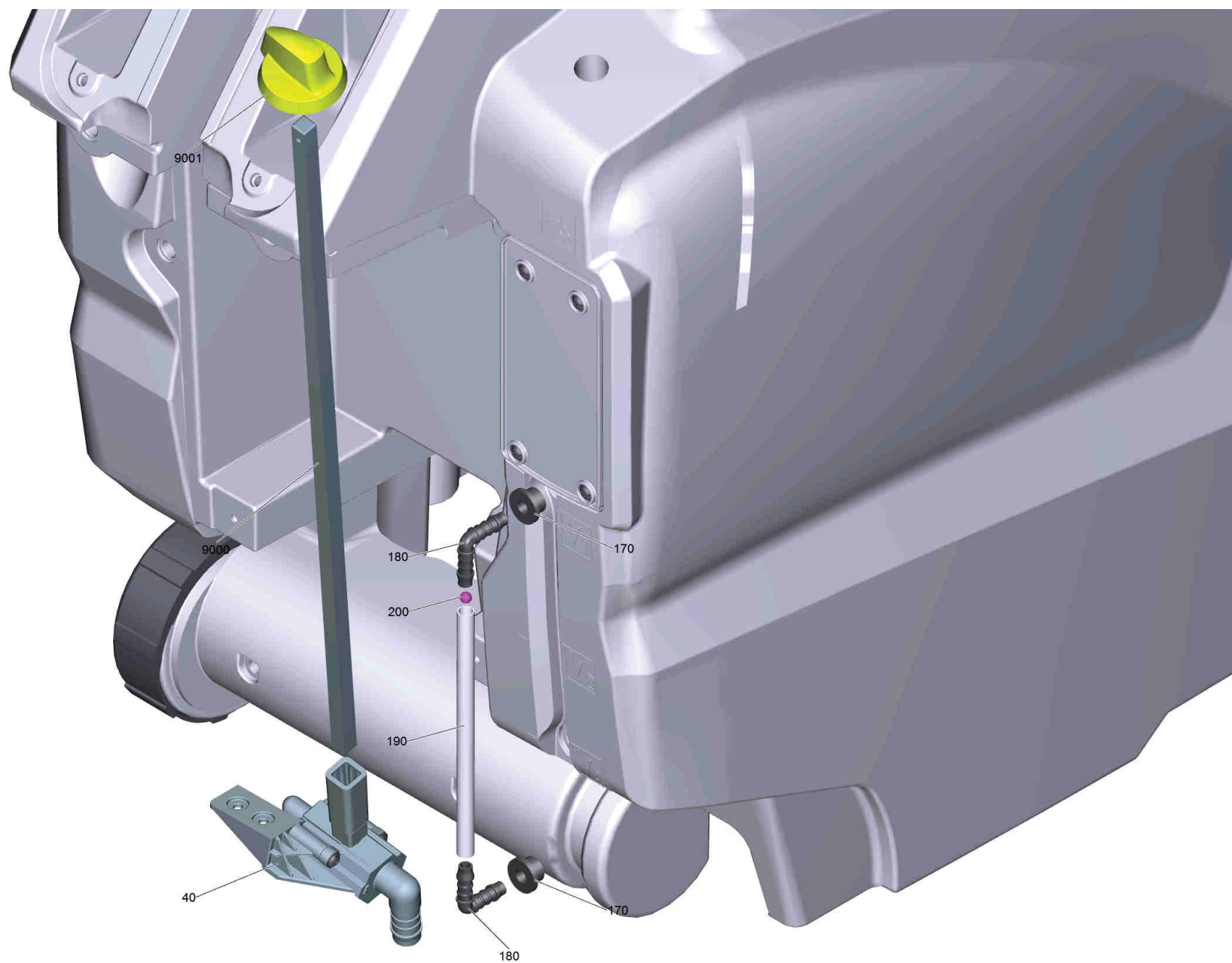


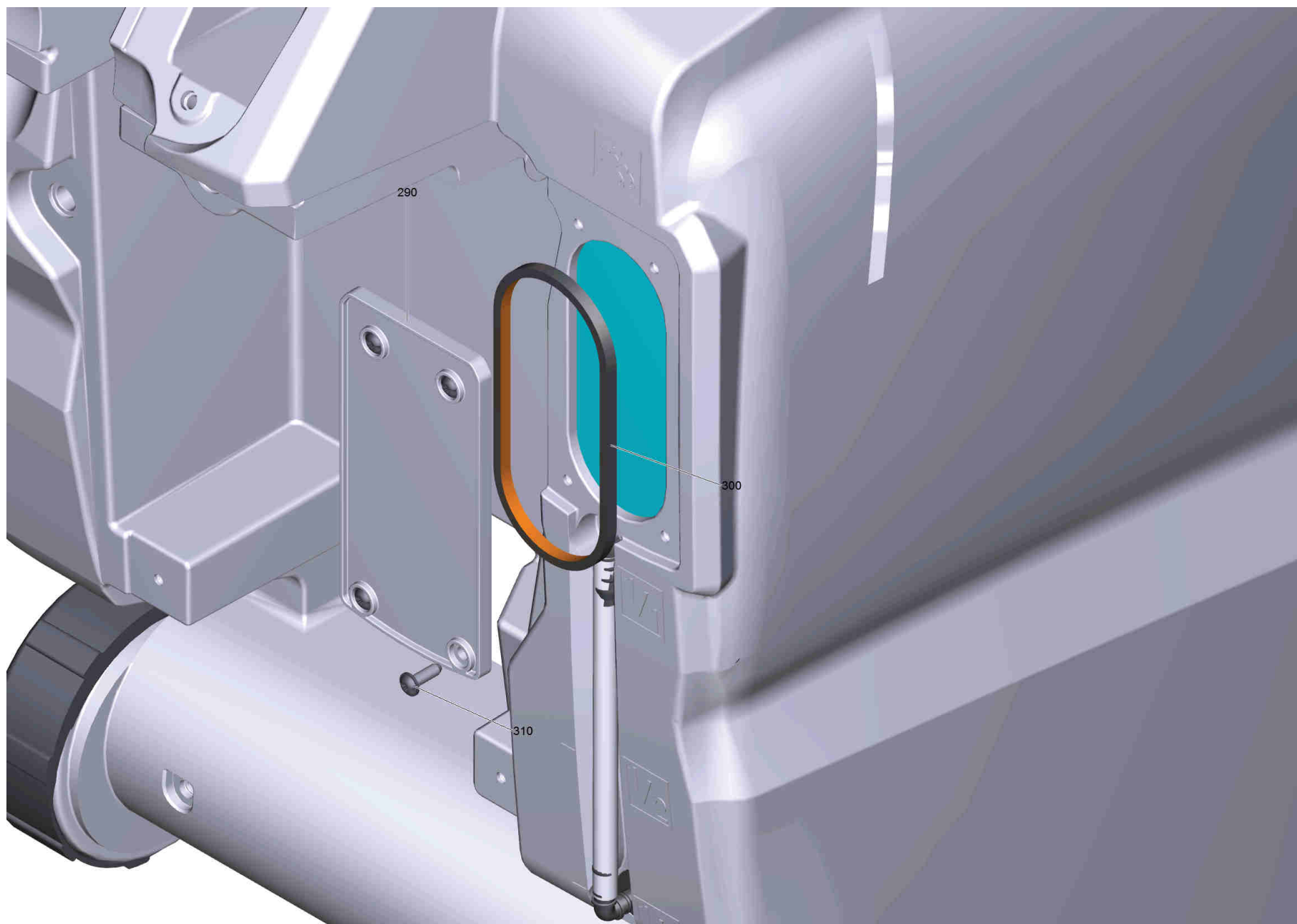


10 Rumpfgeraet B 40

POS	Artikelnr.	Beschreibung	Anzahl	Einheit	Fußnotentext
10	4.035-335.0	Tank kpl.	1.000	ST	
20	5.035-350.0	Rahmen B40	1.000	ST	
30	6.435-011.3	Lenkrolle	2.000	ST	
40	6.303-315.0	Schraube 8 x 35	8.000	ST	
50		Aufhaengung Buerstenkopf kpl.	1.000	ST	
60	5.035-361.0	Blechteil	1.000	ST	
70	7.303-109.0	Schraube 5x25 -10.9-R2R (In6Rd)	2.000	ST	
80		Abdeckung hinten kpl.	1.000	ST	
90		Saugbalken Anhebung kpl.	1.000	ST	
100		Saugturbine	1.000	ST	
110	7.303-107.0	Schraube 5x16 -10.9-P2R (K-In6Rd)	13.000	ST	
120	5.035-334.0	Buegel Schubstange	1.000	ST	
130	5.035-522.0	Huelse	3.000	ST	
140	6.303-315.0	Schraube 8 x 35	3.000	ST	
160	5.035-440.0	Draht Feder	1.000	ST	
170	5.035-488.0	Adapter Homebase	1.000	ST	
180	6.980-077.0	Doppelhaken	1.000	ST	
190	6.273-090.0	Dichtband 13x3	1.000	M	ALS METERWARE BESTELLEN
200	5.035-726.0	Blech	1.000	ST	
210	7.303-107.0	Schraube 5x16 -10.9-P2R (K-In6Rd)	1.000	ST	
220	6.641-465.0	Kabelband	1.000	ST	
260	6.647-081.0	Kabelband	1.000	ST	

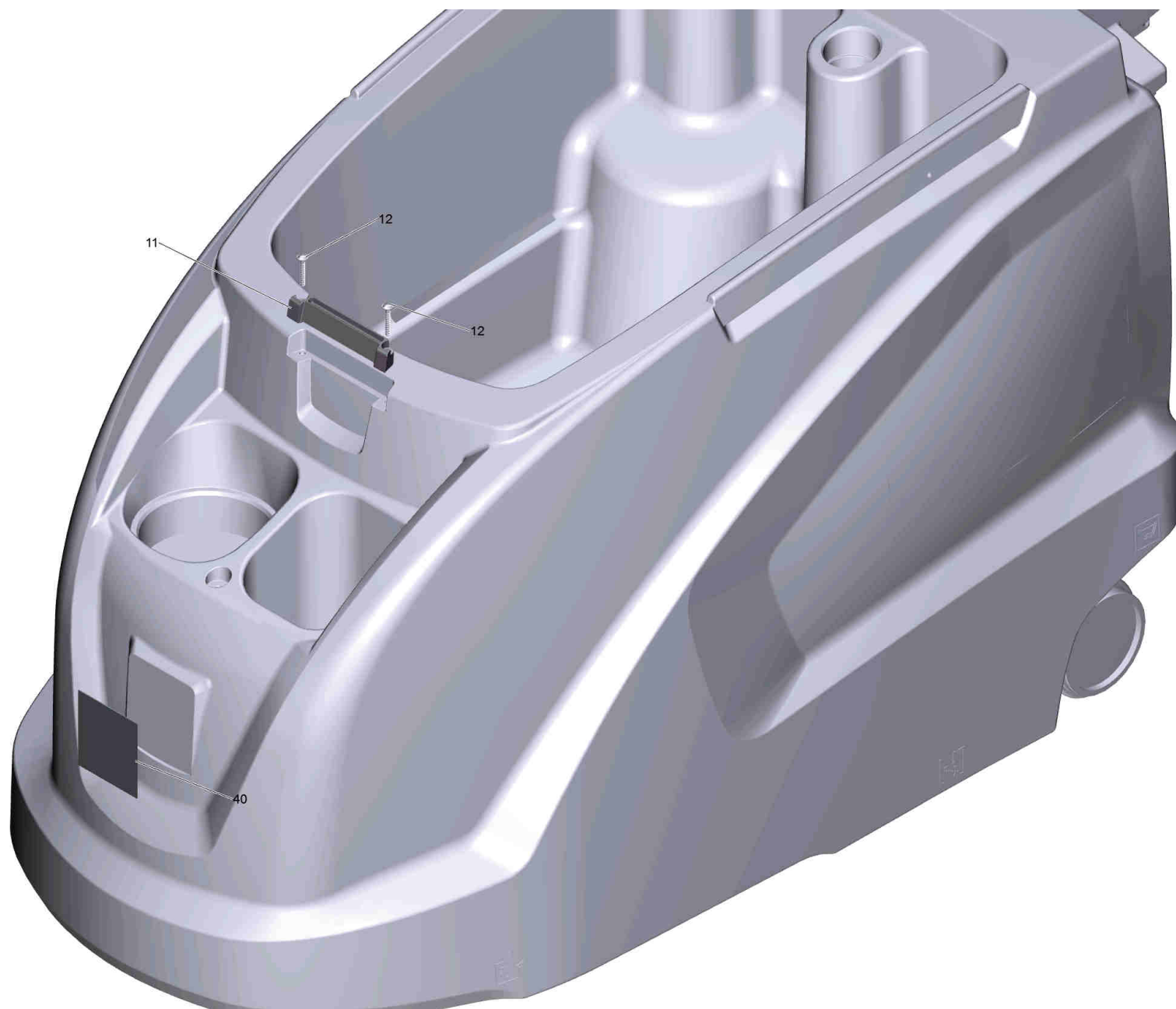






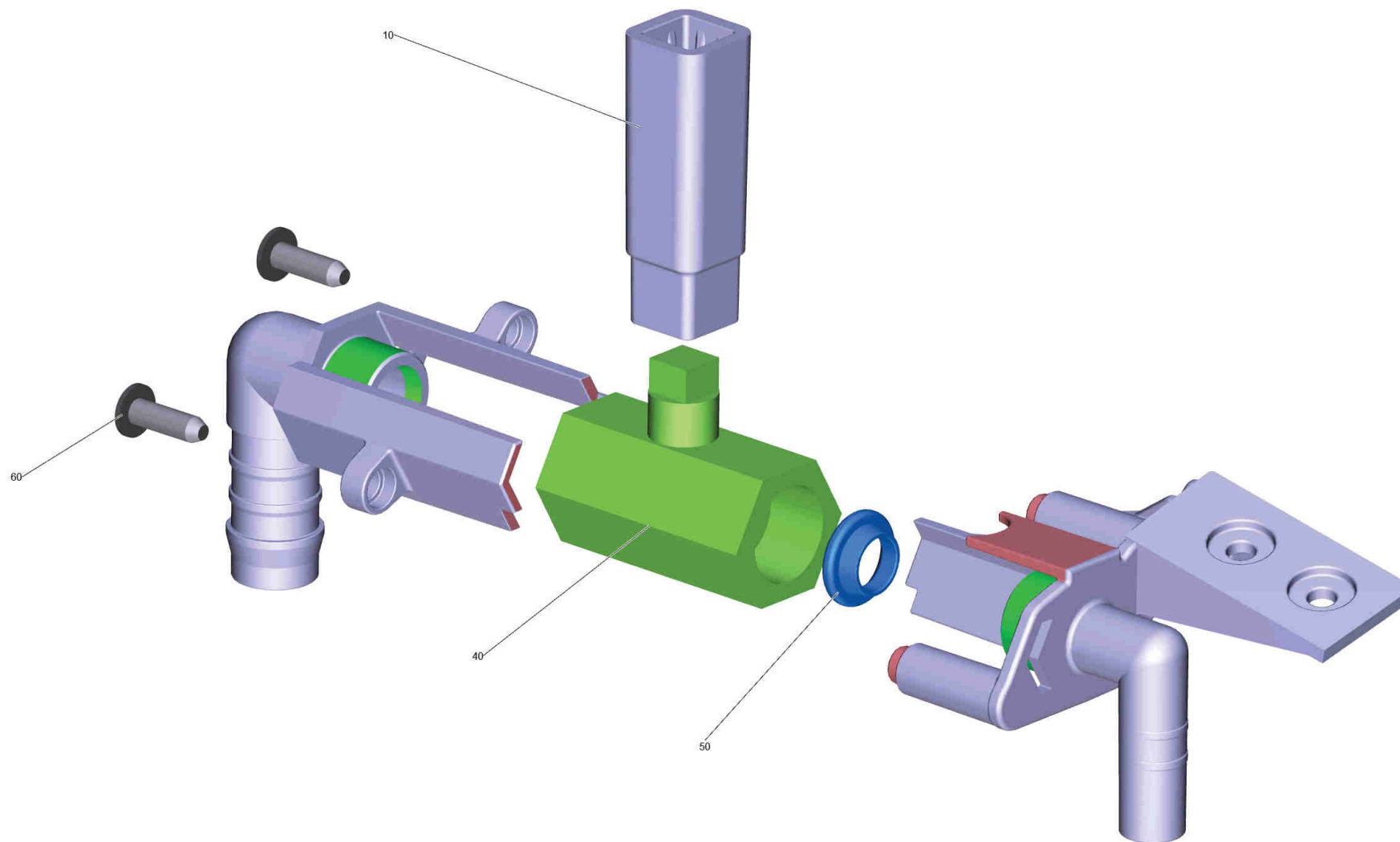
10 Tank kpl. (4.035-335.0)

POS	Artikelnr.	Beschreibung	Anzahl	Einheit	Fußnotentext
10	4.035-429.0	Tank Ersatz	1.000	ST	
40	4.035-426.0	Kugelhahn kpl. Ersatz	1.000	ST	
50	7.303-107.0	Schraube 5x16 -10.9-P2R (K-In6Rd)	3.000	ST	
60	5.035-341.0	Deckel Frischwassertank Ablass	1.000	ST	
70	5.035-342.0	Schlauchanschluss Frischwasser Ablass	1.000	ST	
80	5.035-376.0	Filter Ablass	1.000	ST	
90	6.395-163.3	Winkeltuelle G1-2	1.000	ST	
100	6.310-004.0	6kt-Mutter G 1/2"	1.000	ST	
110	5.515-266.0	Dichtring Flusensieb	1.000	ST	
120	5.035-375.0	Behaelter Grobschmutz	1.000	ST	
140	5.035-435.0	Tank Verriegelung	1.000	ST	
150	5.035-380.0	Deckel Frischwasser Einfuellstutzen	1.000	ST	
160	5.035-358.0	Befestigungsseil Deckel Frischwassertank	1.000	ST	
170	5.035-608.0	Durchfuehrungstuelle	2.000	ST	
180	6.391-913.0	Winkelstutzen	2.000	ST	
190	5.035-328.0	Silikon Schlauch Fuellstandsanzeige	1.000	ST	
200	6.035-072.0	Kugel Fuellstandsanzeige D6	1.000	ST	
210	4.035-285.0	Ablassschlauch mit Deckel PU	1.000	ST	OELFEST
210	4.035-284.0	Ablassschlauch PVC mit Deckel	1.000	ST	STANDARD
220	6.392-936.0	Saugschlauch oelfest B40/60	1.000	ST	
230	5.515-253.0	Dichtung D34	1.000	ST	
240	5.394-081.0	Schild Signet Gel 78x86	1.000	ST	
250	6.390-324.0	Schlauch DN15	1.000	M	ALS METERWARE BESTELLEN
280	6.388-767.0	Schlauchschele 70- 90	1.000	ST	
290	4.035-370.0	Blende Befuellsystem	1.000	ST	
300	5.035-418.0	Dichtung Befestigung Platte	1.000	ST	
310	7.303-107.0	Schraube 5x16 -10.9-P2R (K-In6Rd)	4.000	ST	
320	6.273-043.0	Dichtband Zellgummi 9x4	1.000	M	ALS METERWARE BESTELLEN
9000	5.035-369.0	Stange	1.000	ST	
9001	5.035-404.0	Drehgriff	1.000	ST	



10 Tank Ersatz (4.035-429.0)

POS	Artikelnr.	Beschreibung	Anzahl	Einheit
11	5.035-482.0	Zusatzteil Tank Deckel	1.000	ST
12	7.303-086.0	Schraube 5x30 -10.9-R2R (K-In6Rd)	2.000	ST
40	5.394-081.0	Schild Signet Gel 78x86	1.000	ST

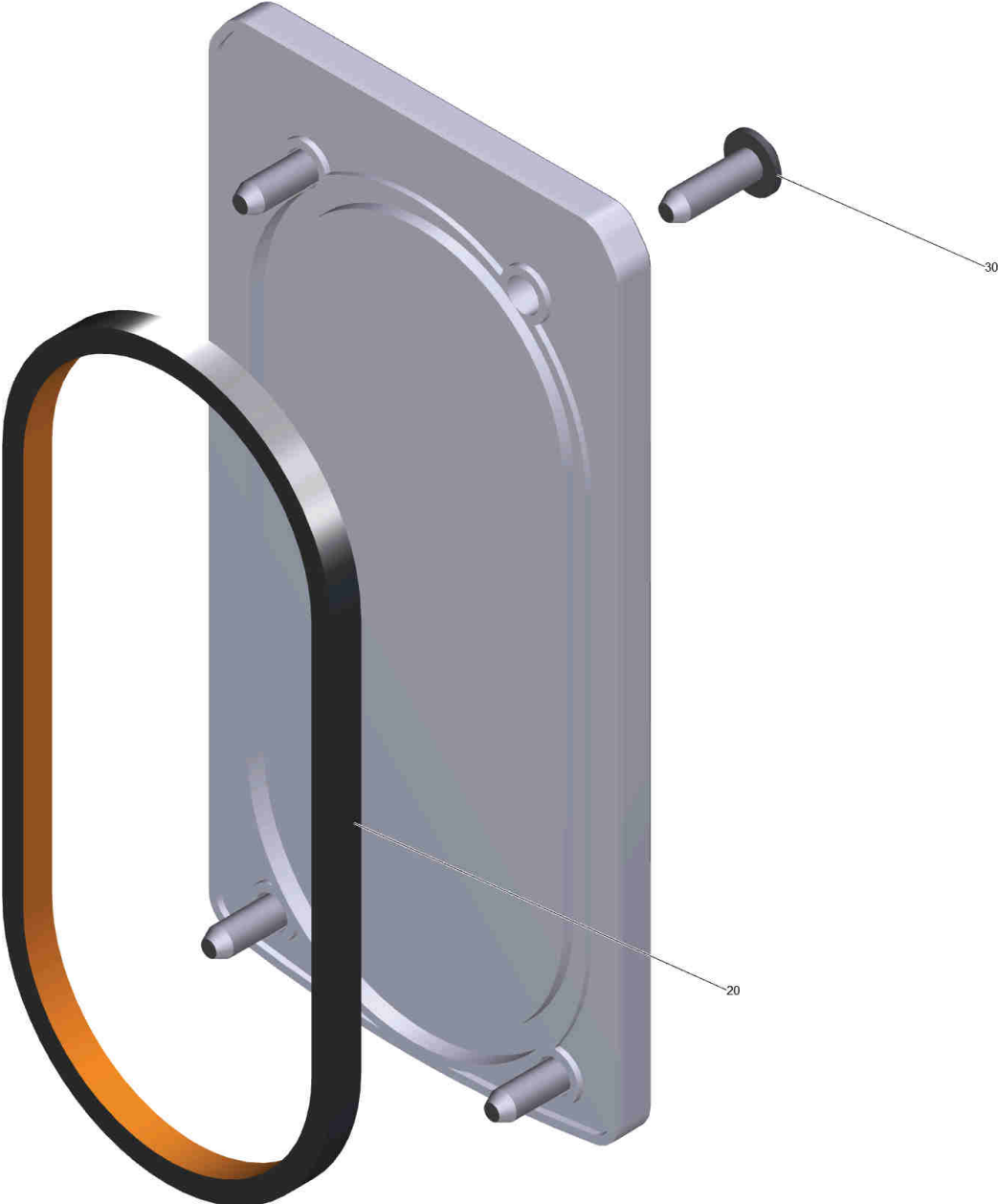


40 Kugelhahn kpl. Ersatz (4.035-426.0)

POS	Artikelnr.	Beschreibung	Anzahl	Einheit
10	5.035-459.0	Kupplungsstueck Kugelhahn	1.000	ST
40	6.413-586.0	Kugelhahn ohne Griff	1.000	ST
50	5.035-770.0	Dichtung Kugelhahn	2.000	ST
60	7.303-107.0	Schraube 5x16 -10.9-P2R (K-In6Rd)	2.000	ST

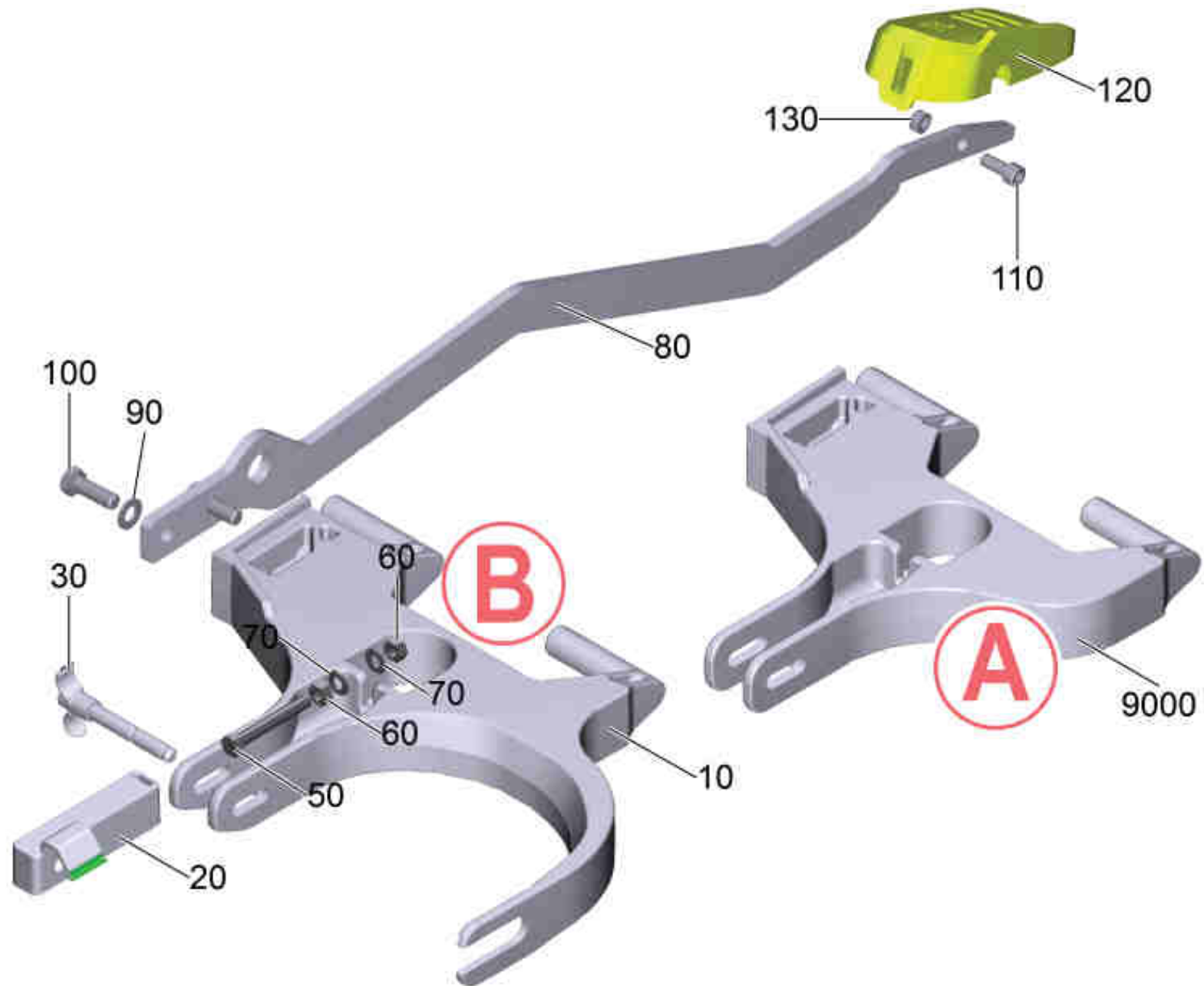
290 Blende Befuellsystem (4.035-370.0)

POS	Beschreibung	Anzahl	Einheit
10	Blende Befuellsystem	1.000	ST



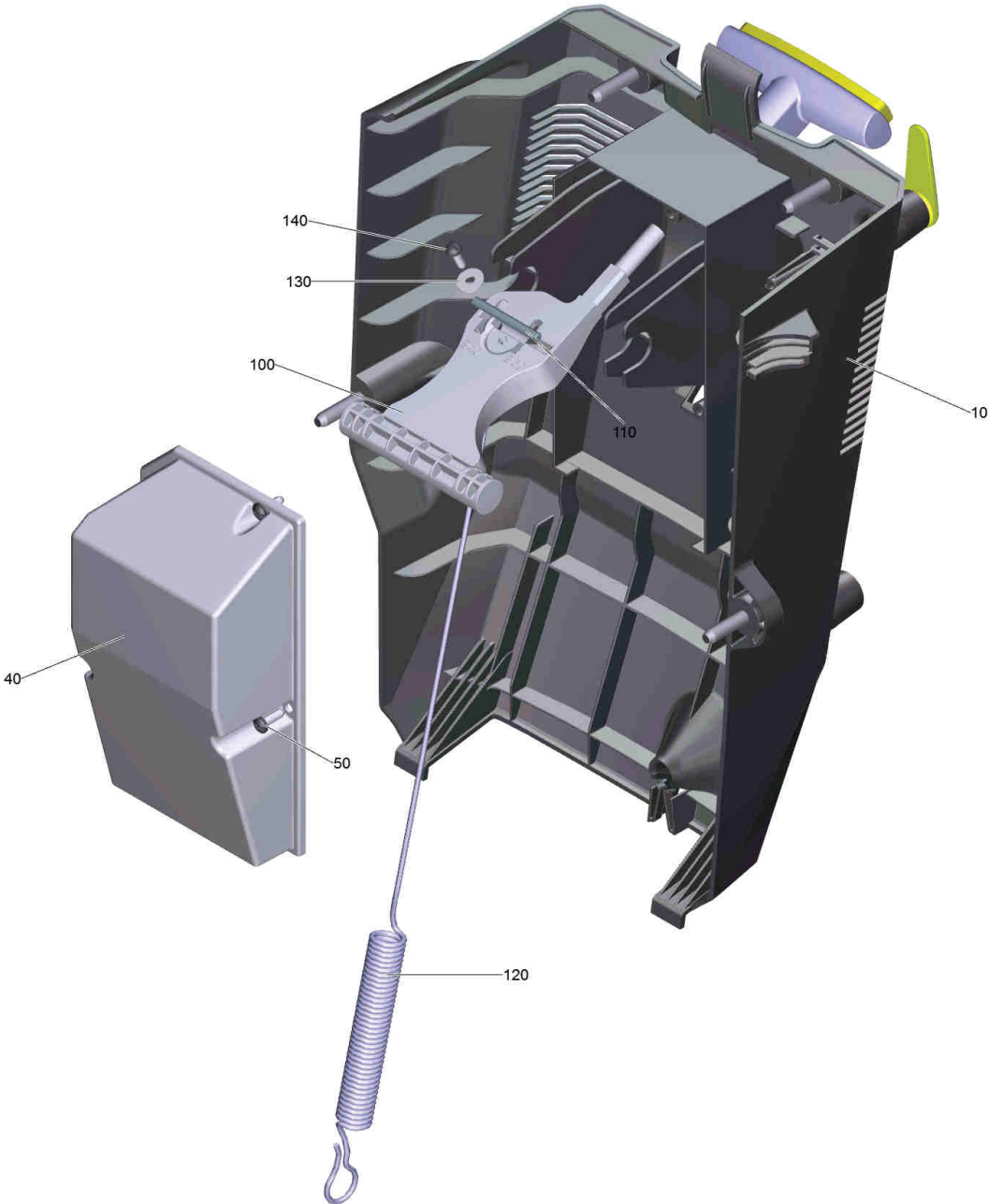
10 Blende Befuellsystem

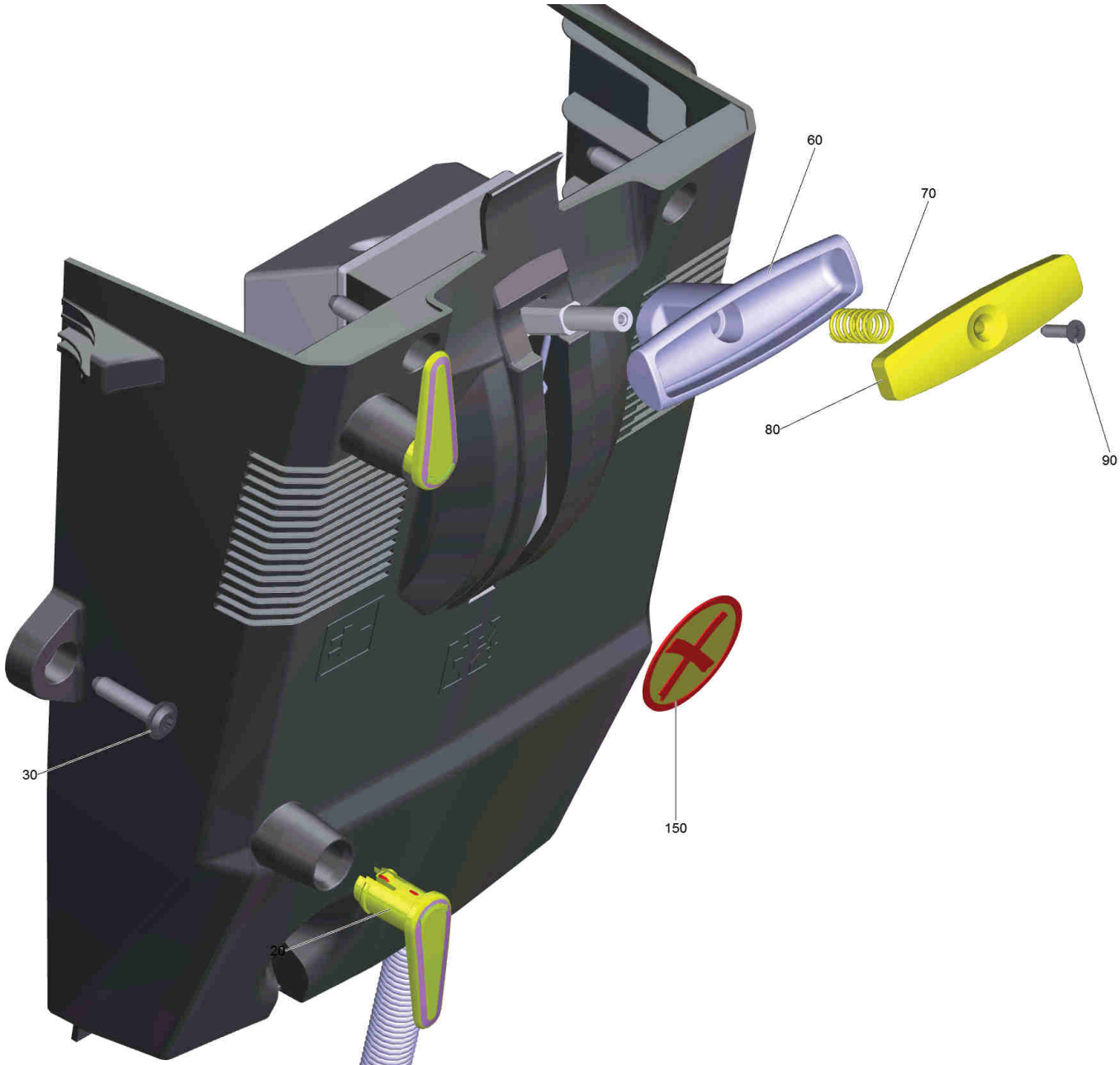
POS	Artikelnr.	Beschreibung	Anzahl	Einheit
20	5.035-418.0	Dichtung Befestigung Platte	1.000	ST
30	7.303-107.0	Schraube 5x16 -10.9-P2R (K-In6Rd)	4.000	ST



50 Aufhaengung Buerstenkopf kpl.

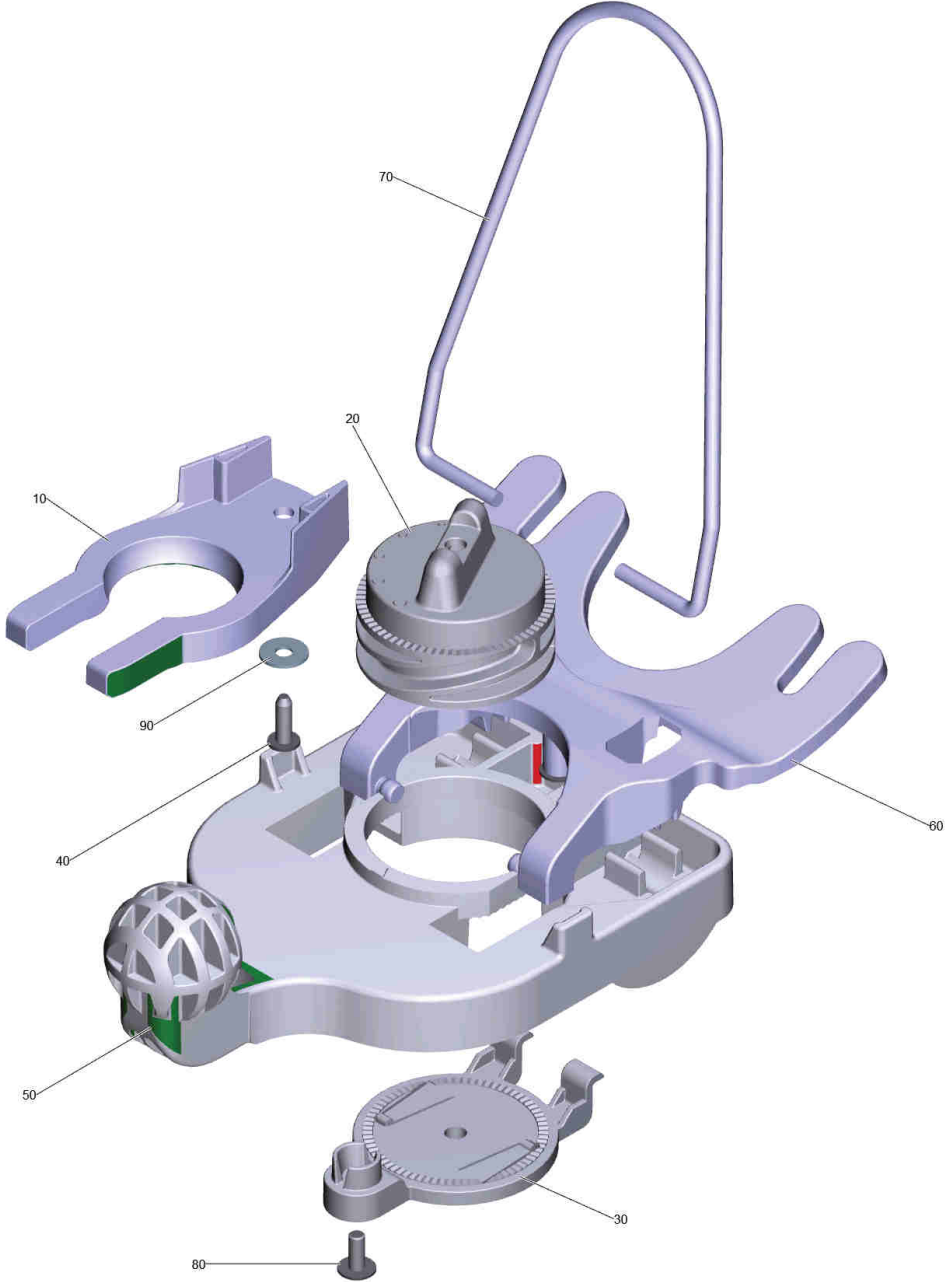
POS	Artikelnr.	Beschreibung	Anzahl	Einheit	Fußnotentext
10	5.035-675.0	Aufhaengung Buerstenkopf 3-fach	1.000	ST	VERSION B
20	5.035-377.0	Verstellelement Buerstenkopf	1.000	ST	
30	5.035-865.0	Griff Bolzen Buerstenkopf	1.000	ST	
50	7.304-262.0	6kt-Schraube M8x60-A4-70 ISO 4017	1.000	ST	
60	7.311-068.0	6kt-Mutter M 8-A2-70 ISO 4032	2.000	ST	
70	7.312-004.0	Scheibe 8 -200HV-A3E ISO 7090	2.000	ST	
80	5.035-370.0	Hebel Blech Buerstenkopf	1.000	ST	
90	7.312-005.0	Scheibe 10-200HV-A3E ISO 7090	2.000	ST	
100	7.304-417.0	6kt-Schraube M10x30-8.8-A3E ISO 4017	2.000	ST	
110	7.306-041.0	Zyl.Schr. M8x20 -8.8-A2E ISO 4762	1.000	ST	
120	5.035-374.0	Pedal Buerstenkopf	1.000	ST	
130	7.311-432.0	6kt-Mutter M 8-1.4305 ISO 10511	1.000	ST	
9000	2.882-733.0	UBS Aufhaengung Buerstenkopf B40	1.000	ST	VERSION A





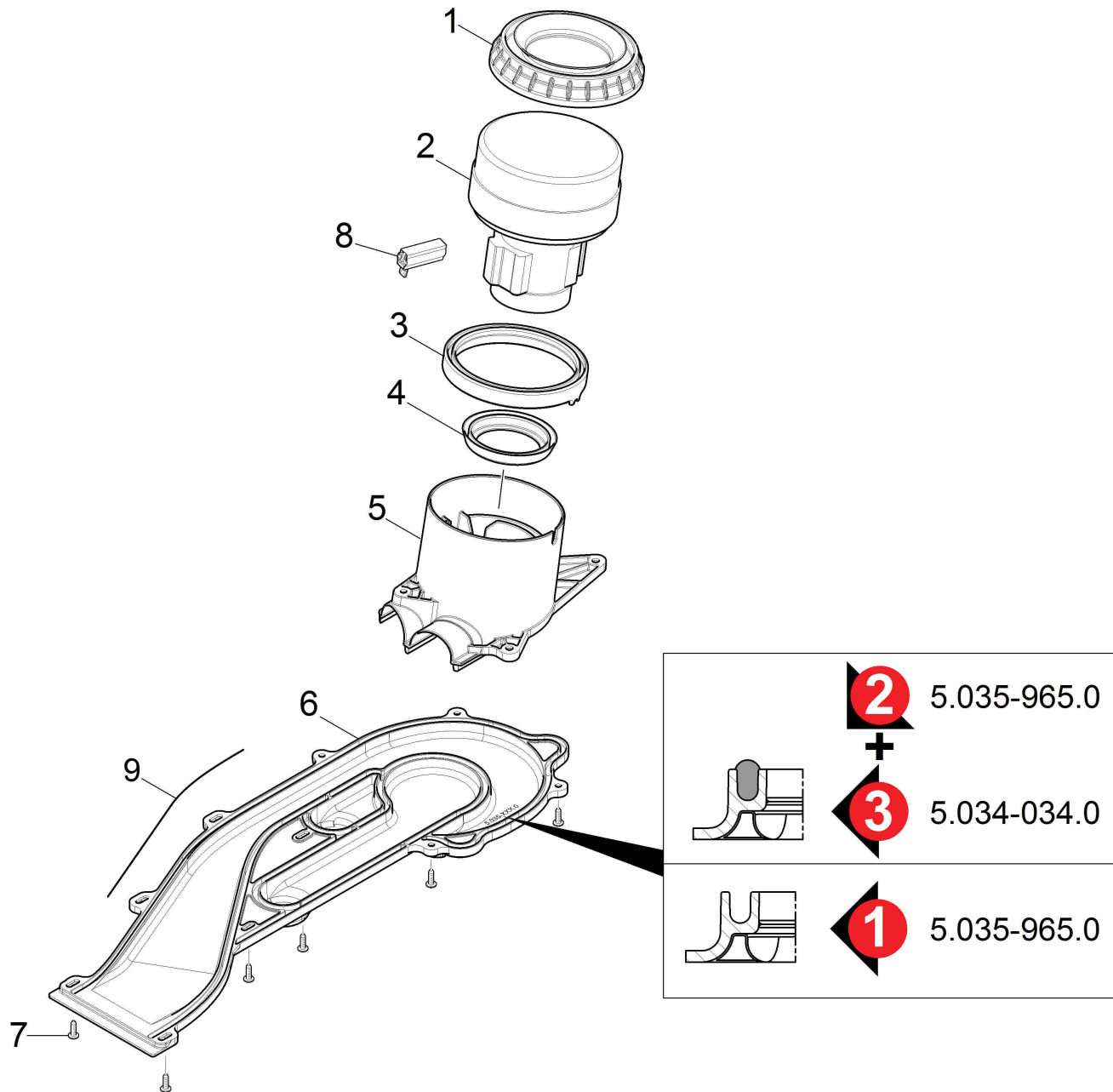
80 Abdeckung hinten kpl.

POS	Artikelnr.	Beschreibung	Anzahl	Einheit
10	5.035-366.0	Abdeckung	1.000	ST
20	5.044-661.0	Kabelhaken gelb	2.000	ST
30	6.303-315.0	Schraube 8 x 35	4.000	ST
40	5.035-446.0	Deckel Abdeckung hinten	1.000	ST
50	7.303-107.0	Schraube 5x16 -10.9-P2R (K-In6Rd)	3.000	ST
60	5.035-443.0	Griff Verstellung	1.000	ST
70	5.332-481.0	Schraubenfeder	1.000	ST
80	5.326-028.0	Knopf	1.000	ST
90	7.303-128.0	Senkschraube 5x20 -10.9-R2R (In6Rd)	1.000	ST
100	5.035-445.0	Hebel Saugbalken	1.000	ST
110	5.035-453.0	Achse Hebel Saugbalken	1.000	ST
120	5.035-423.0	Zugfeder	1.000	ST
130	7.312-282.0	Scheibe 5 -A2 ISO 7093-1	1.000	ST
140	7.303-107.0	Schraube 5x16 -10.9-P2R (K-In6Rd)	1.000	ST
150	5.380-889.0	Warnschild BR-BD 750	1.000	ST



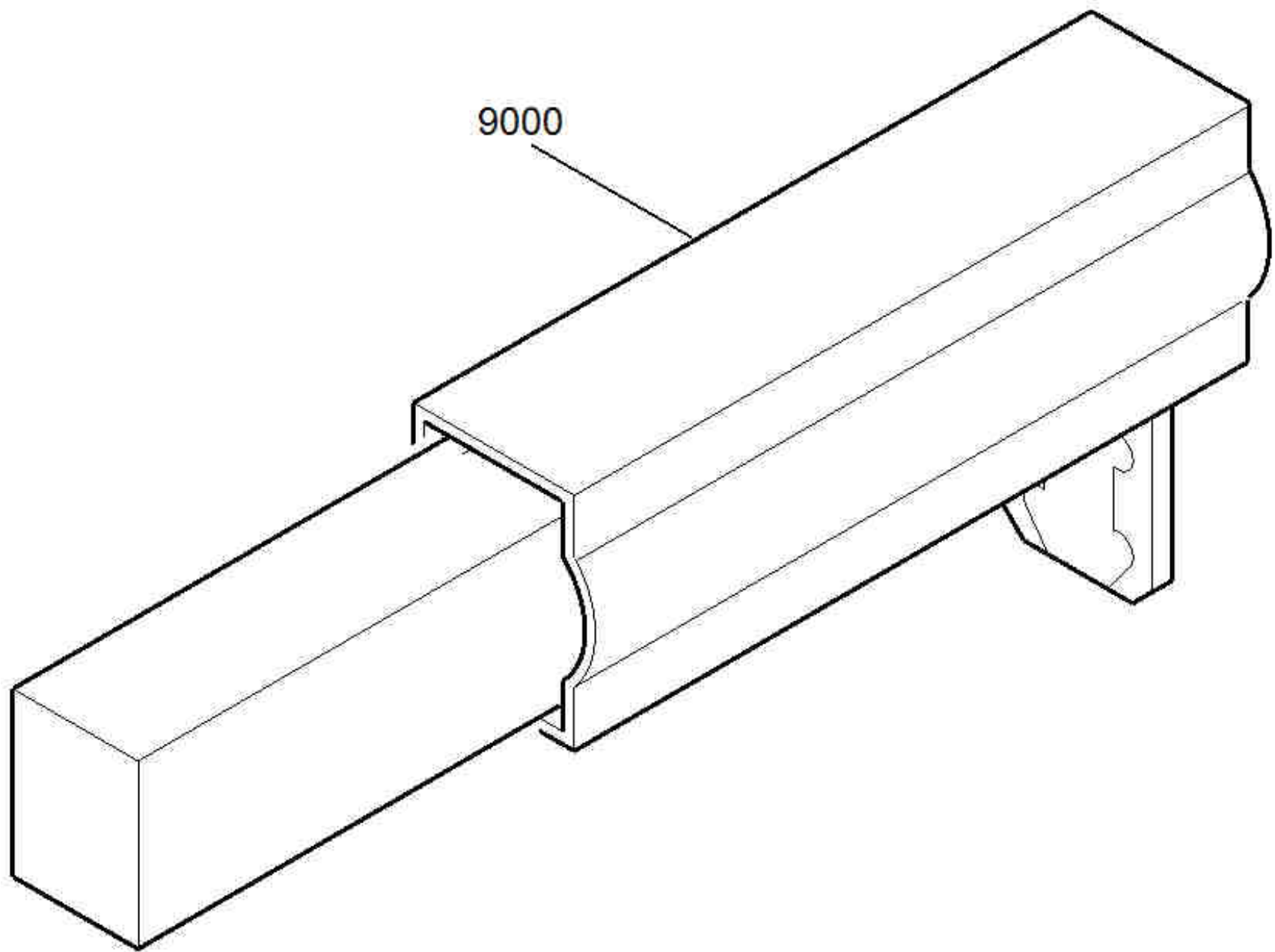
90 Saugbalken Anhebung kpl.

POS	Artikelnr.	Beschreibung	Anzahl	Einheit
10	5.034-141.0	Befestigung Platte Saugbalken	1.000	ST
20	5.035-292.0	Einstellknopf Saugbalken Verzahnung	1.000	ST
30	5.035-293.0	Abdeckung Saugbalken Verzahnung	1.000	ST
40	7.303-109.0	Schraube 5x25 -10.9-R2R (In6Rd)	1.000	ST
50	5.035-354.0	Halter Saugbalken	1.000	ST
60	5.036-103.0	Wippe Saugbalken	1.000	ST
70	5.035-382.0	Buegel Saugbalken	1.000	ST
80	7.306-181.0	Schraube M 5x 12-A2-70 (In6Rd)	2.000	ST
90	7.312-282.0	Scheibe 5 -A2 ISO 7093-1	1.000	ST



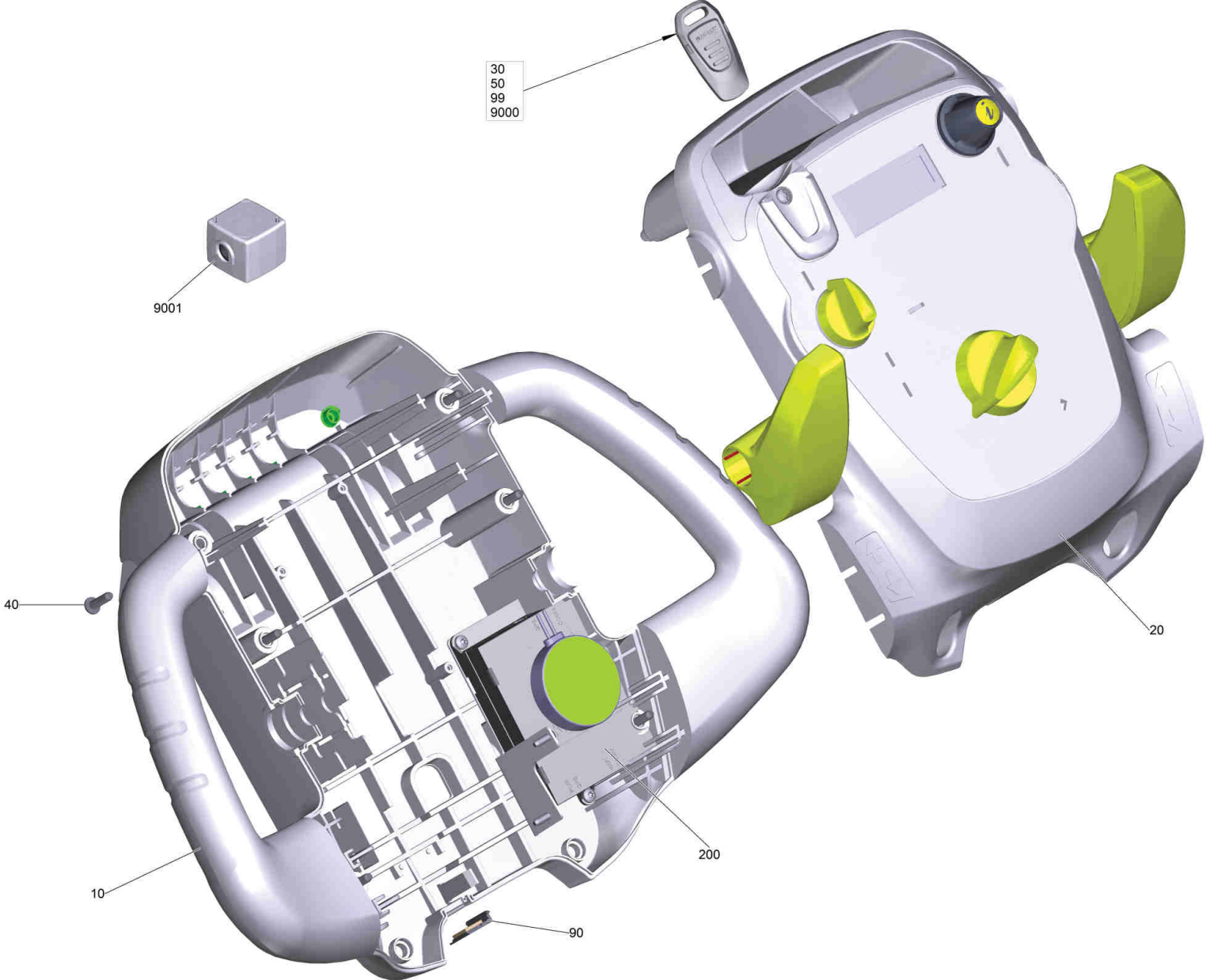
100 Saugturbine

POS	Artikelnr.	Beschreibung	Anzahl	Einheit	Bemerkung	Fußnotentext
1	5.035-333.0	Lagerung Saugturbine	1.000	ST		
2	4.035-420.0	Saugturbine Ersatz	1.000	ST	24 V	
3	5.035-332.0	Dichtring Turbine	1.000	ST		
4	5.363-395.0	Dichtung	1.000	ST		
5	5.035-964.0	Luftfuehrung unten Turbine	1.000	ST		VERSION 1
5	5.034-032.0	Luftfuehrung Turbine unten	1.000	ST		VERSION 2
6	5.035-192.0	Luftfuehrung oben Turbine	1.000	ST		VERSION 2
6	5.035-965.0	Luftfuehrung oben Turbine	1.000	ST		VERSION 1
6	5.034-034.0	Luftfuehrung Turbine oben foamed	1.000	ST		VERSION 3
7	7.303-107.0	Schraube 5x16 -10.9-P2R (K-In6Rd)	8.000	ST		
8	6.490-011.0	Kohlebuerstensatz	1.000	ST	24 V	
9	6.273-196.0	Dichtschnur Moosgummi	1.000	M		ALS METERWARE BESTELLEN

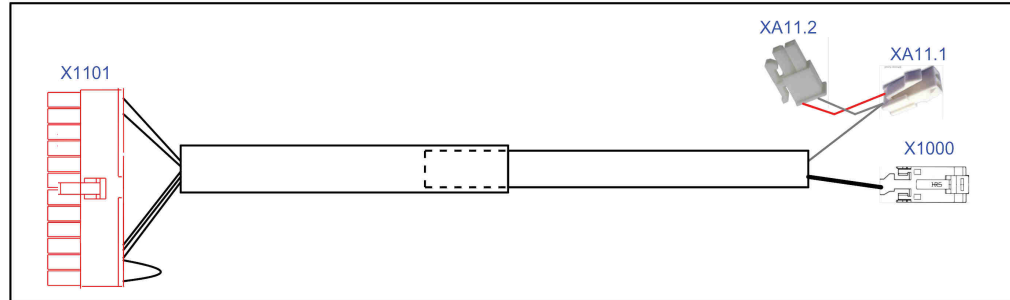


2 Saugturbine Ersatz (4.035-420.0)

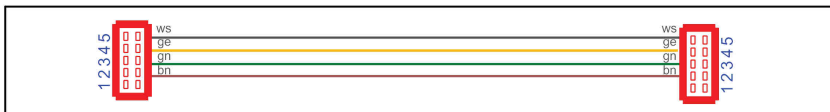
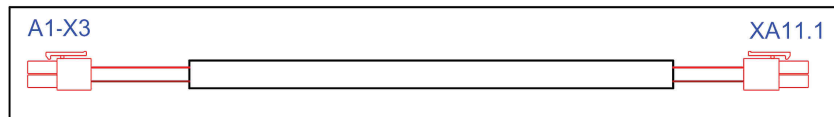
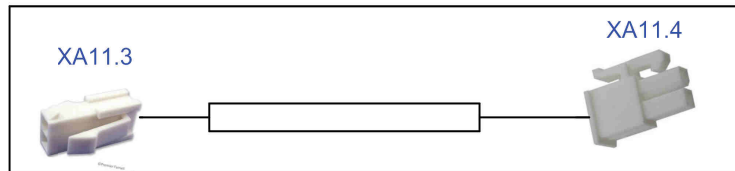
POS	Artikelnr.	Beschreibung	Anzahl	Einheit
9000	6.490-011.0	Kohlebuerstensatz	1.000	ST



Übersicht TCU-Kabel B40W-120W Overview TCU-Cable B40W-120W

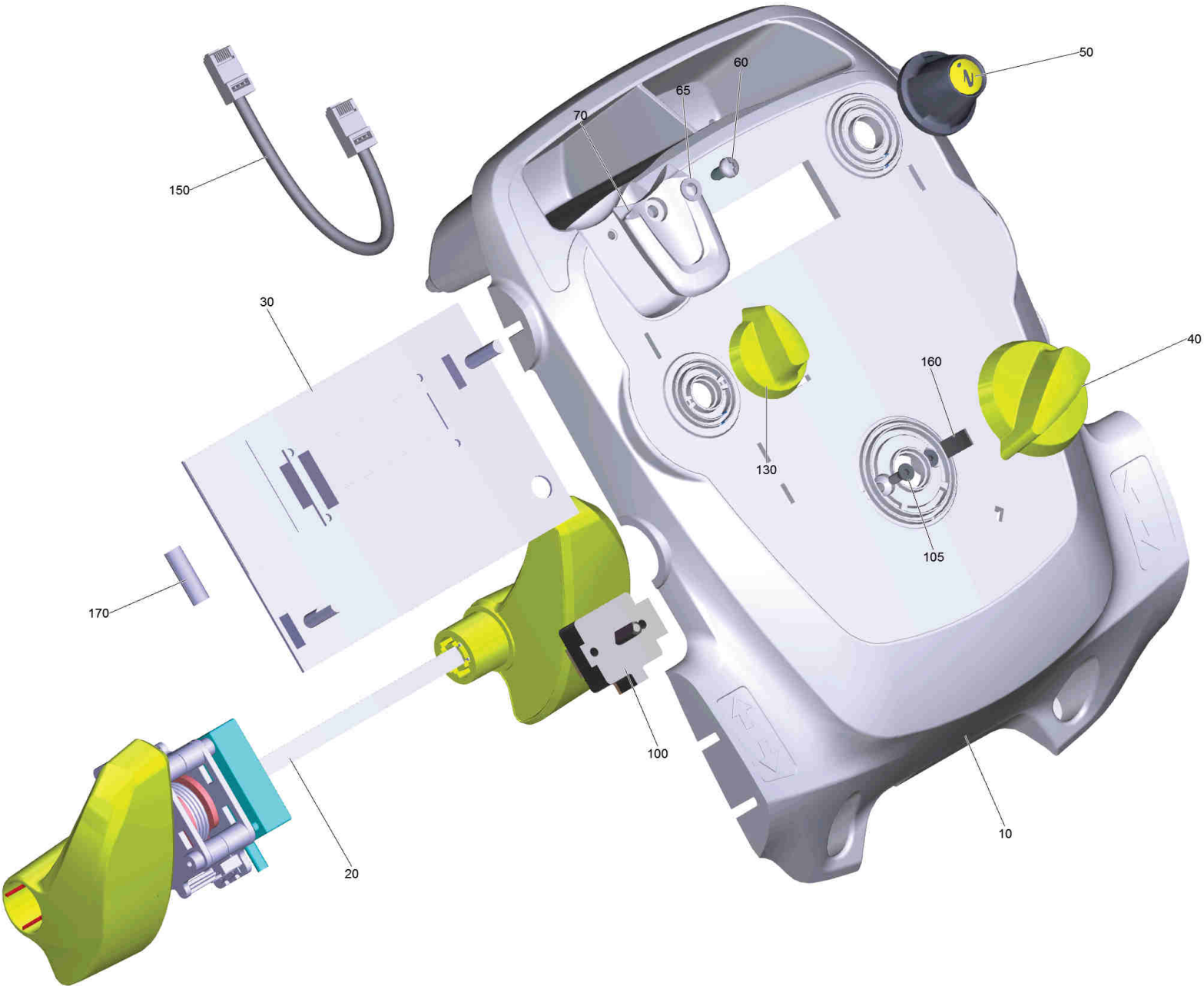


60



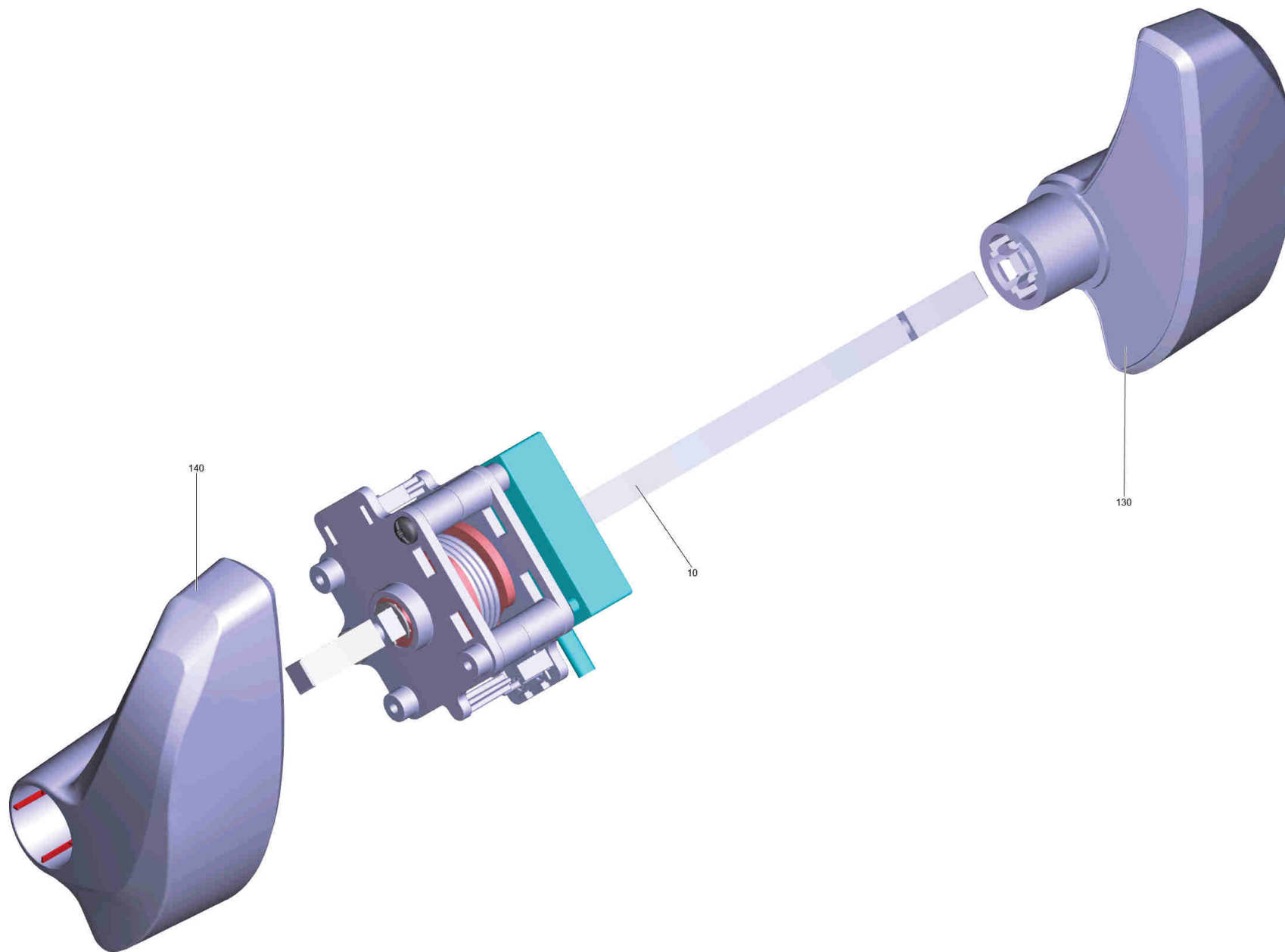
20 Bedienfeld kpl. BAT W Fleet

POS	Artikelnr.	Beschreibung	Anzahl	Einheit	Fußnotentext
10	5.035-219.0	Gehaeuse Unterteil Bedienfeld	1.000	ST	MIT AUSSPARUNG FUER 5.033-829.0
10	4.035-131.0	Gehaeuse Bedienfeld Ersatz Bp W	1.000	ST	OHNE AUSSPARUNG FUER 5.033-829.0
20		Abdeckung Bedienfeld kpl. BAT W	1.000	ST	
30	5.035-344.0	Schluessel gelb KIK	1.000	ST	
40	7.303-108.0	Schraube 5x20 -10.9-R2R (In6Rd)	6.000	ST	
50	5.035-348.0	Schluessel grau KIK	1.000	ST	
60	4.035-267.0	Kabelbaum Bedienfeld Ersatz W TCU	1.000	ST	
90	5.033-829.0	Gummistopfen Bedienpanel	1.000	ST	
99	5.035-337.0	Schluessel rot KIK	1.000	ST	
200	2.643-348.0	KAERCHER UBS Fleet Services B40-80	1.000	ST	
9000	4.035-064.0	Set Schluessel weiss KIK	1.000	ST	
9001	6.574-216.0	Ferritkern	1.000	ST	



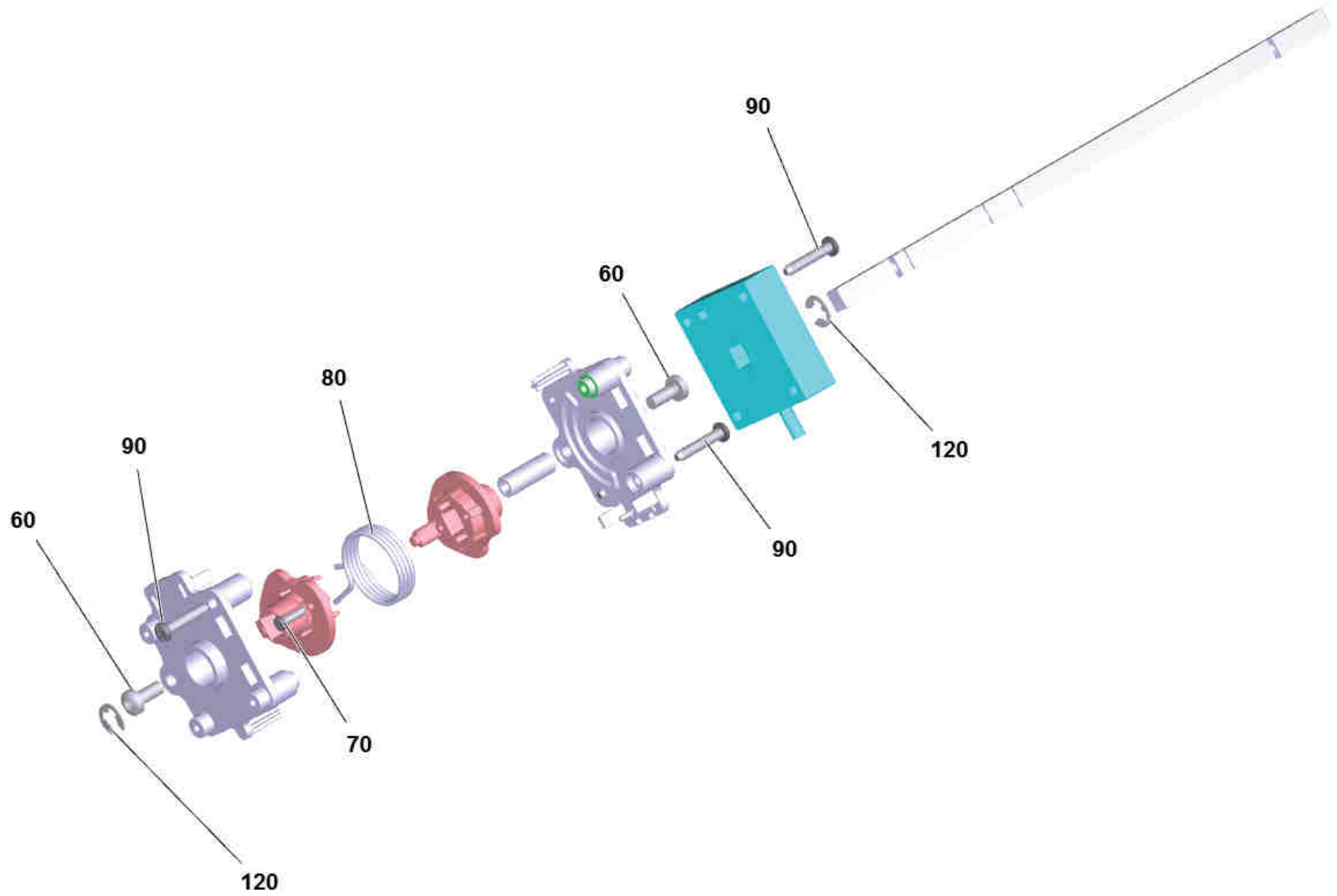
20 Abdeckung Bedienfeld kpl. BAT W

POS	Artikelnr.	Beschreibung	Anzahl	Einheit	Fußnotentext
10	4.035-118.0	Abdeckung Bedienfeld Ersatz Bp W	1.000	ST	MIT AUSSPARUNG FUER 5.033-829.0
10	4.035-413.0	Abdeckung Bedienfeld Folie Bp W	1.000	ST	OHNE AUSSPARUNG FUER 5.033-829.0
20		Fahrregler kpl.	1.000	ST	
30	4.683-311.3	Platine Ersatz W	1.000	ST	
40	5.321-738.0	Griff Bedienkonzept	1.000	ST	
50	5.321-750.0	Griff Infopanel	1.000	ST	
60	7.303-274.0	Schraube 5x12 -A2-70 (In6Rd)	1.000	ST	
65	7.312-052.0	Scheibe 5 -A2 ISO 7089	1.000	ST	
70	5.035-343.0	Fuehrung Schluessel	1.000	ST	
100	4.035-415.0	Schalter Programmwahl Ersatz	1.000	ST	
105	7.305-036.0	Senkschraube M4x12 -A2-70-s (IN6RD)	2.000	ST	
130	5.035-437.0	Drehregler	1.000	ST	
150	6.649-933.0	Kabel Patch	1.000	ST	
160	6.313-014.0	Federungselement	1.000	ST	
170	6.388-958.0	Schlauch	1.000	M	ALS METERWARE BESTELLEN



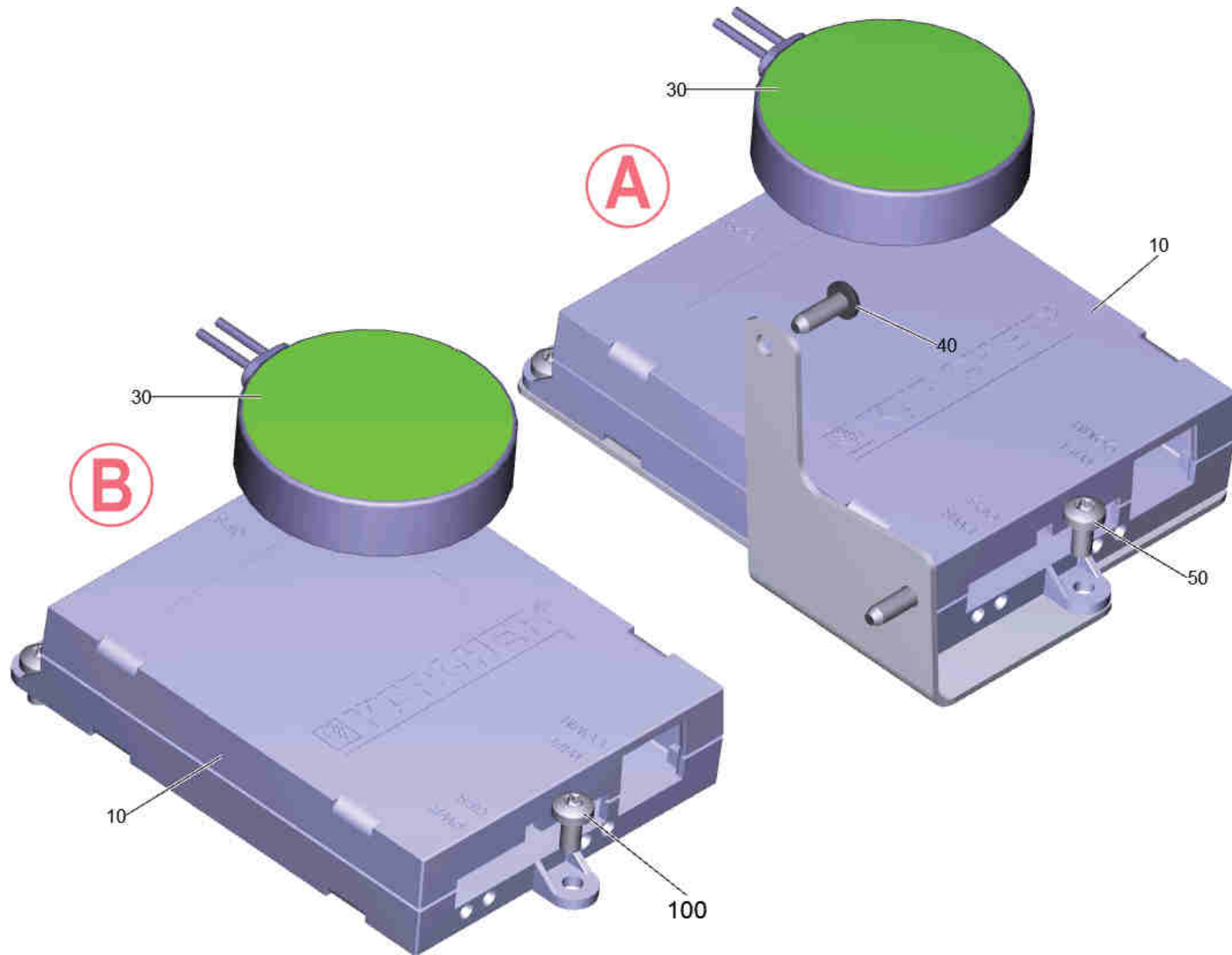
20 Fahrregler kpl.

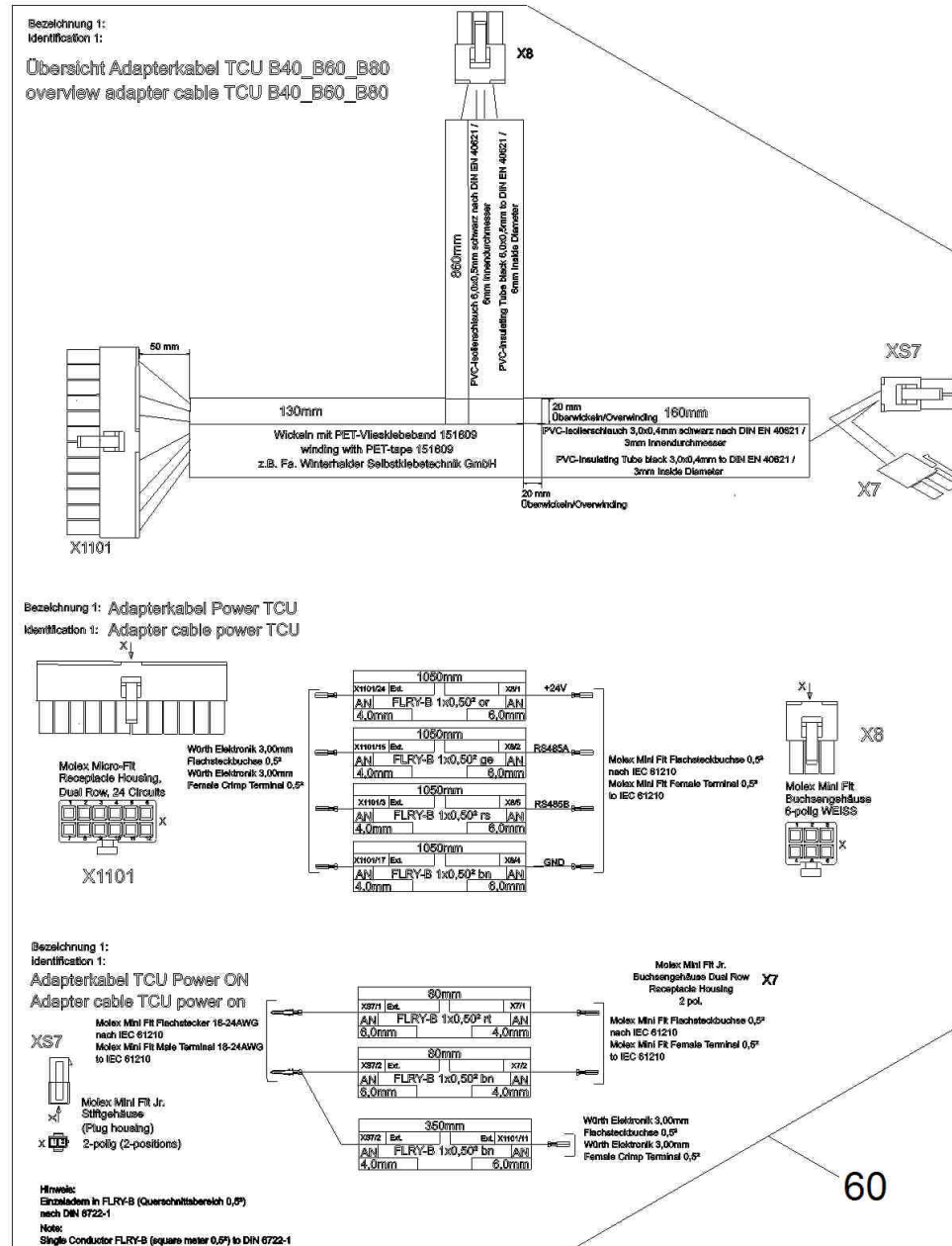
POS	Artikelnr.	Beschreibung	Anzahl	Einheit
10	4.035-002.0	Fahrregler Set	1.000	ST
130	4.035-495.0	Fahrregler rechts kpl.	1.000	ST
140	4.035-496.0	Fahrregler links kpl.	1.000	ST



10 Fahrregler Set (4.035-002.0)

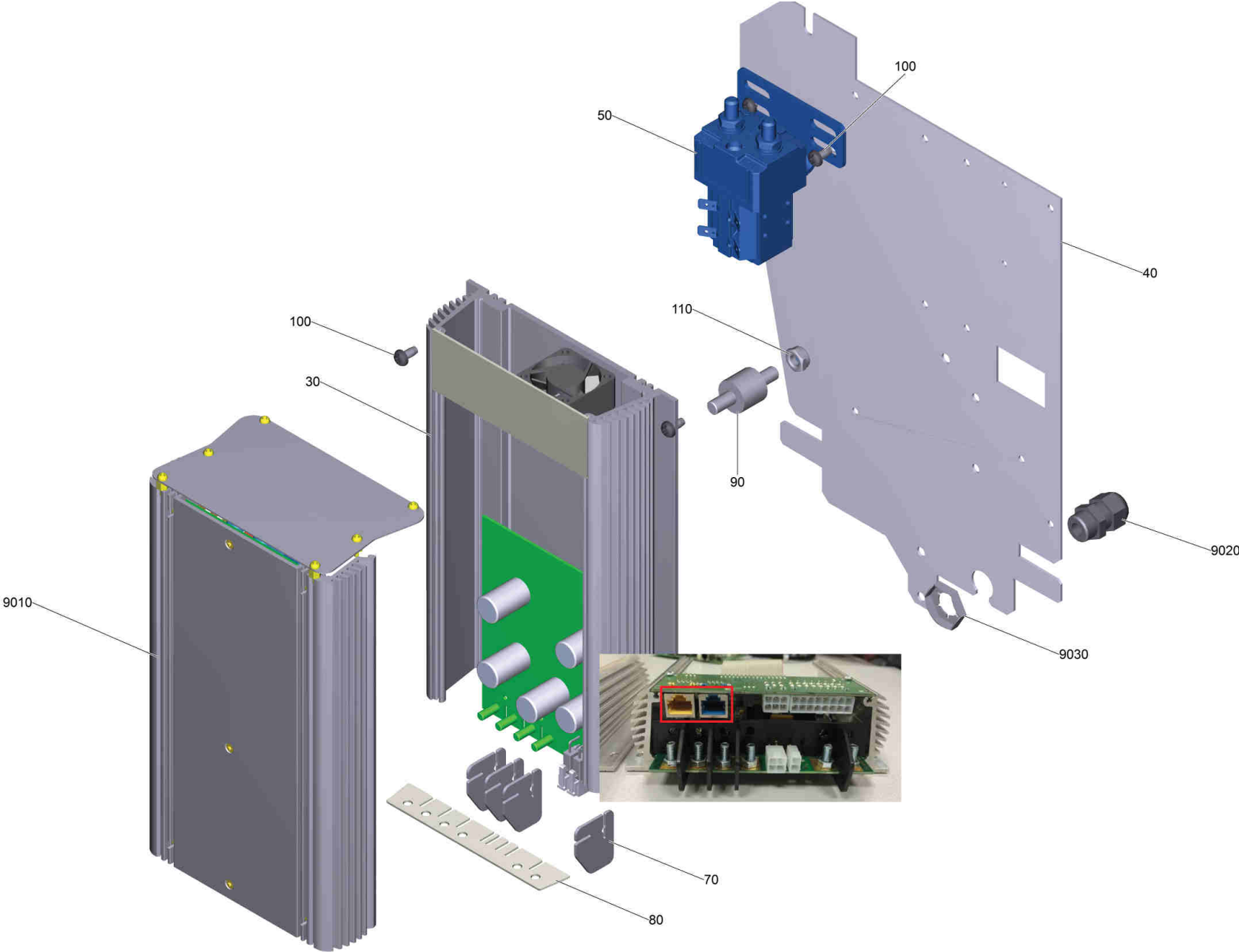
POS	Artikelnr.	Beschreibung	Anzahl	Einheit
60	7.306-076.0	Schraube M5x12 -8.8-ZNBHL ISO 14583	2.000	ST
70	7.303-092.0	Schraube 3x12 -10.9-R2R (K-In6Rd)	2.000	ST
80	6.330-441.0	Drehfeder Fahrregler	1.000	ST
90	7.303-096.0	Schraube 4x22 -ST-10.9-R2R (IN6RD)	4.000	ST
120	7.343-201.0	Sicherungsscheibe 6-FST-PHR DIN 6799	2.000	ST





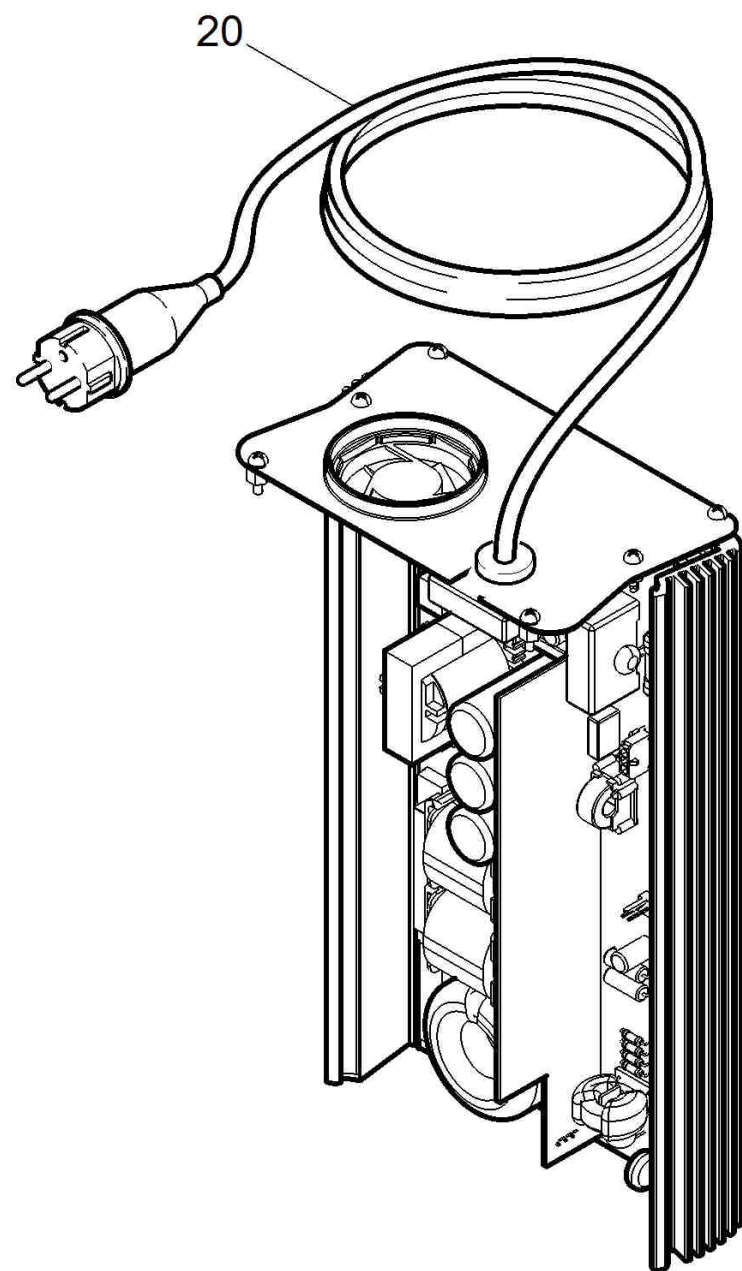
200 KAERCHER UBS Fleet Services B40-80 (2.643-348.0)

POS	Artikelnr.	Beschreibung	Anzahl	Einheit	Fußnotentext
10	4.683-027.0	Fleetmanagement-Modul WLAN + Glonass	1.000	ST	
30	4.682-006.0	Antenne Fleetmanagement-Modul Ersatz	1.000	ST	
40	7.303-095.0	Schraube 4x 12-ST-10.9-R2R (IN6RD)	2.000	ST	VERSION A
50	7.306-205.0	Schraube M4x8 -A2-70 (In6Rd)	3.000	ST	VERSION A
60	4.822-943.0	Kabel B40/60/80 TCU Fleetmanagement	1.000	ST	
100	7.303-102.0	Schraube 3,5x12 -A2-70-bk (In6Rd)	3.000	ST	VERSION B



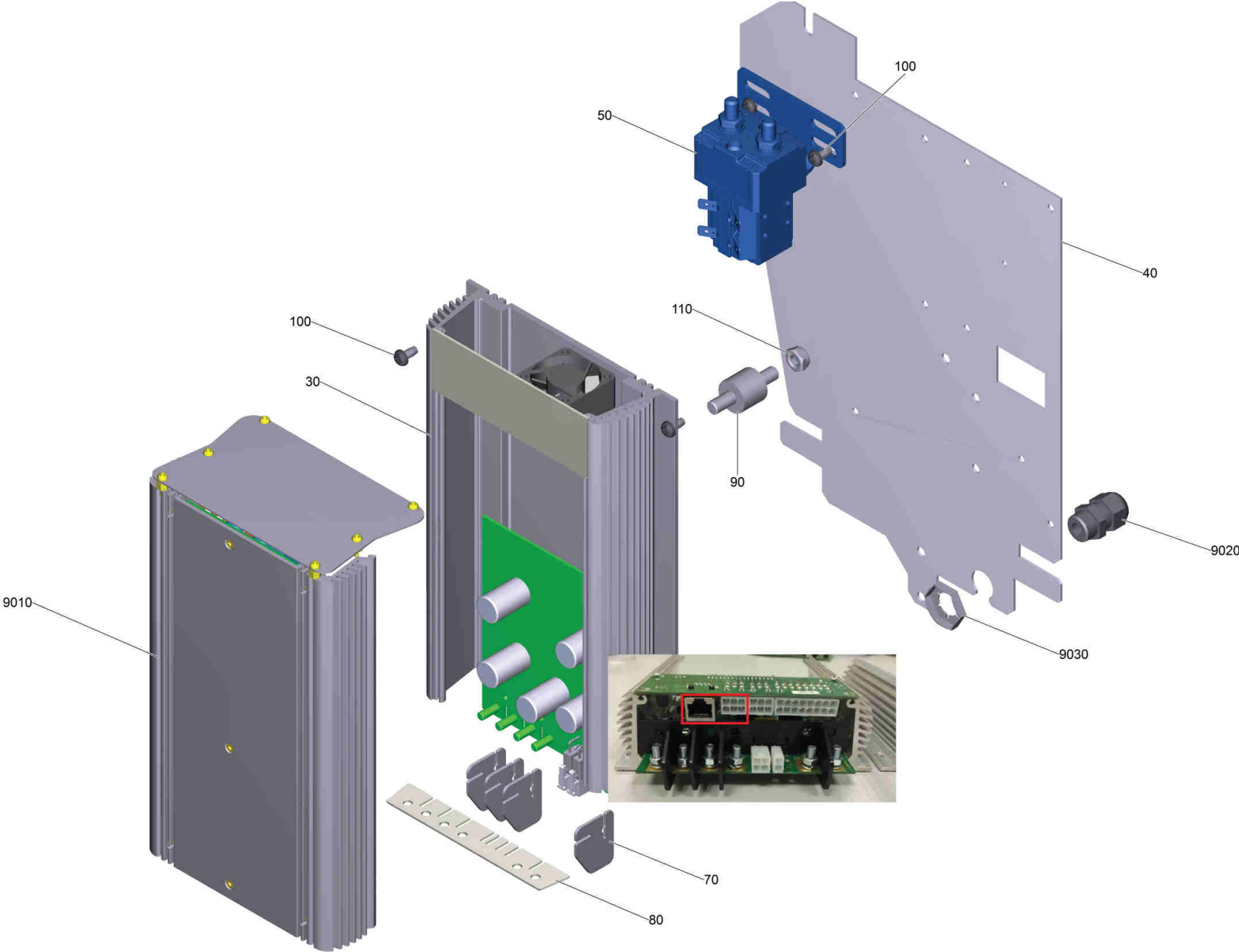
40 E-Ausruestung B40 W Bp Dose CAN

POS	Artikelnr.	Beschreibung	Anzahl	Einheit
10	4.822-900.0	Kabelbaum B40 W	1.000	ST
30	4.683-075.0	Elektronik Fahrsteuerung Ersatz B40W CAN	1.000	ST
40	5.035-449.0	Blech Grundplatte Elektronik	1.000	ST
50	4.633-110.0	Relais Ersatz Set	1.000	ST
70	5.035-359.0	Formteil Platte Elektronik klein	4.000	ST
80	5.035-362.0	Formteil Platte Elektronik	1.000	ST
90	6.652-033.0	Isolator	1.000	ST
100	7.303-037.0	Schraube M5x10 -St-P2R (In6Rd)	6.000	ST
110	7.311-427.0	6kt-Mutter M8 -04-A2E ISO 10511	1.000	ST
9000	6.645-554.0	Verbindungskabel Steuerung Ladegeraet	1.000	ST
9010	6.683-119.0	Ladegeraet Ersatz B40	1.000	ST
9020	6.648-399.0	Kabelverschraubung schwarz M16x1,5	1.000	ST
9030	7.311-046.0	Sicherungsmutter M16-A2 DIN 7967	1.000	ST



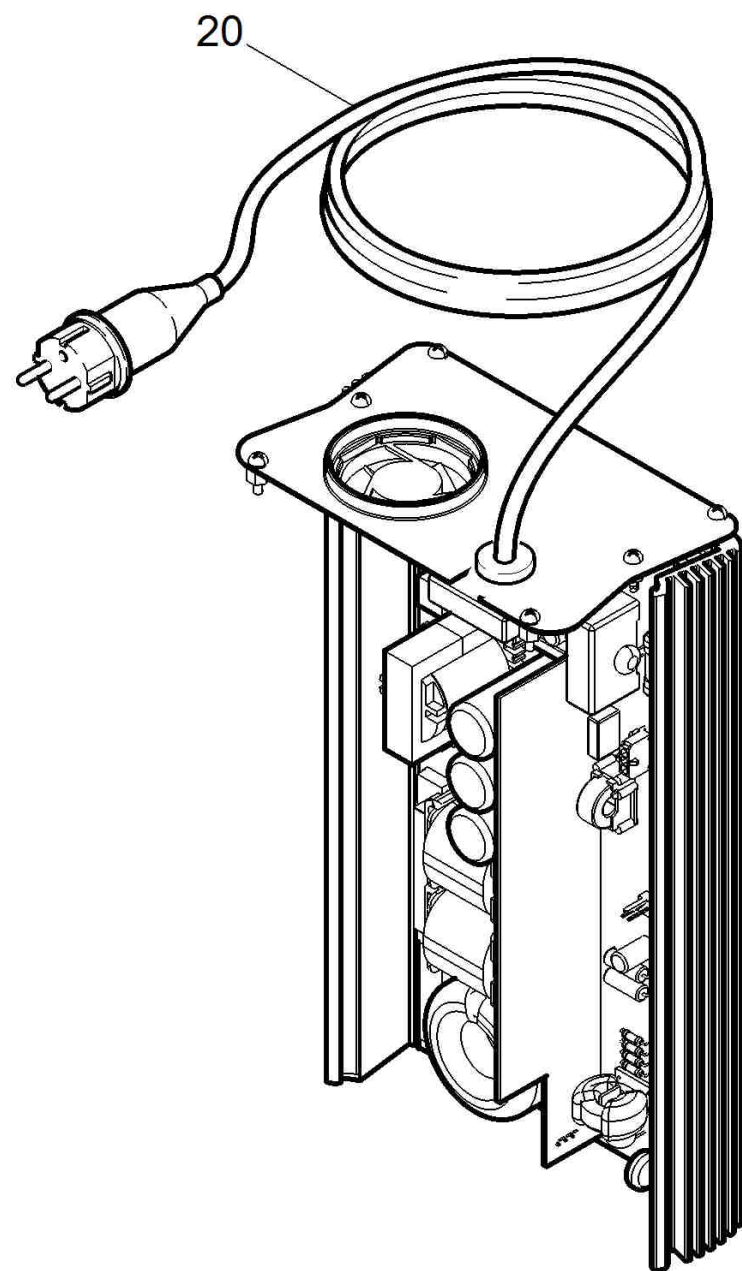
9010 Ladegeraet Ersatz B40 (6.683-119.0)

POS	Artikelnr.	Beschreibung	Anzahl	Einheit	Bemerkung
20	6.645-586.0	Kabel mit Stecker B40-USA	1.000	ST	*US
20	6.645-553.0	Kabel mit Stecker	1.000	ST	*EU



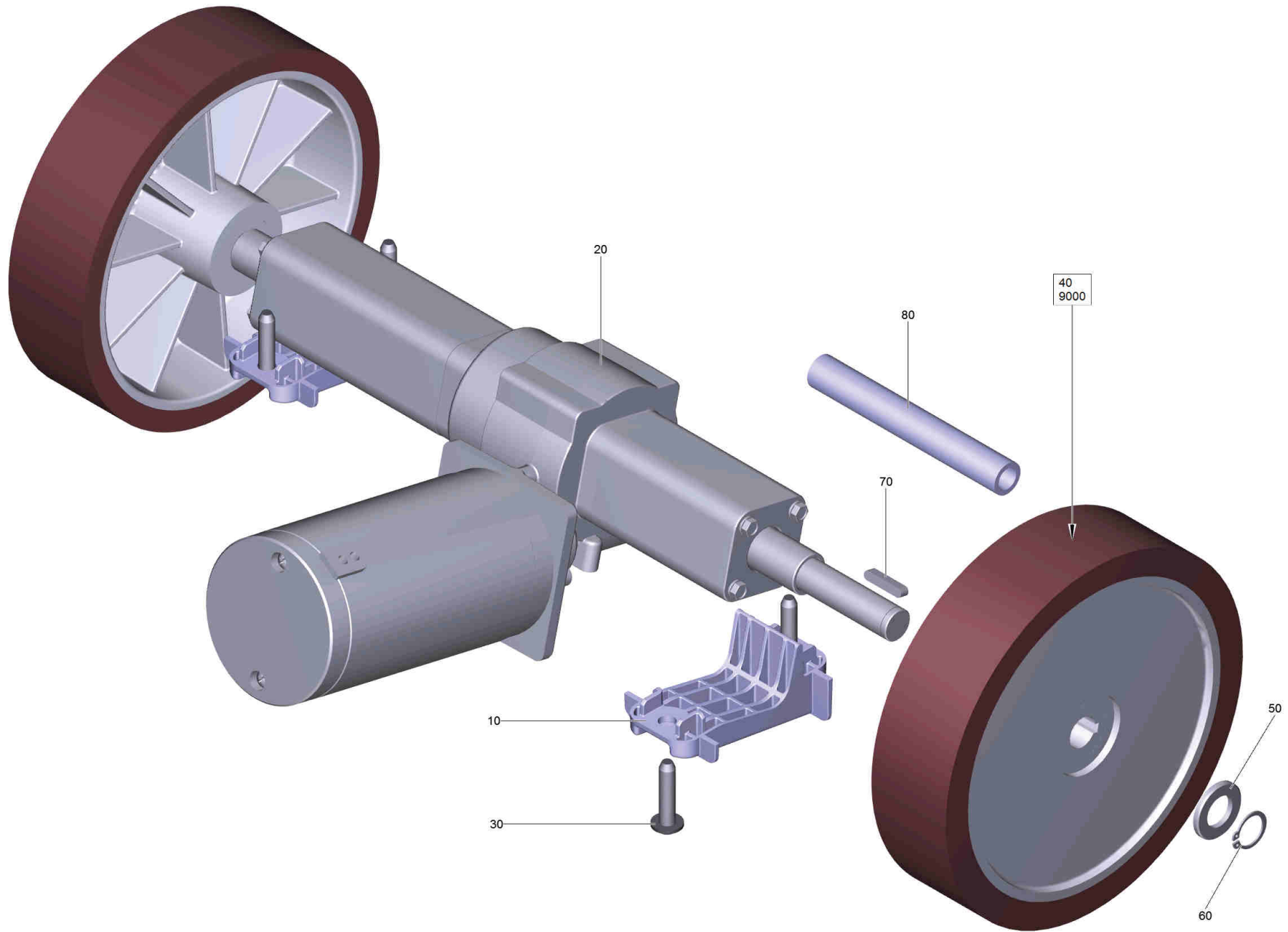
40 E-Ausruestung B40 W Bp Dose

POS	Artikelnr.	Beschreibung	Anzahl	Einheit
10	4.822-900.0	Kabelbaum B40 W	1.000	ST
30	6.683-118.0	Elektronik Steuerung Ersatz B40W	1.000	ST
40	5.035-449.0	Blech Grundplatte Elektronik	1.000	ST
50	6.633-389.0	Relais	1.000	ST
70	5.035-359.0	Formteil Platte Elektronik klein	4.000	ST
80	5.035-362.0	Formteil Platte Elektronik	1.000	ST
90	6.652-033.0	Isolator	1.000	ST
100	7.303-037.0	Schraube M5x10 -St-P2R (In6Rd)	6.000	ST
110	7.311-427.0	6kt-Mutter M8 -04-A2E ISO 10511	1.000	ST
120	6.648-399.0	Kabelverschraubung schwarz M16x1,5	1.000	ST
130	7.311-046.0	Sicherungsmutter M16-A2 DIN 7967	1.000	ST
9000	6.645-554.0	Verbindungskabel Steuerung Ladegeraet	1.000	ST
9010	6.654-337.0	Ladegeraet Ersatz B 40 Japan	1.000	ST
9010	6.683-119.0	Ladegeraet Ersatz B40	1.000	ST
9020	6.648-399.0	Kabelverschraubung schwarz M16x1,5	1.000	ST
9030	7.311-046.0	Sicherungsmutter M16-A2 DIN 7967	1.000	ST



9010 Ladegeraet Ersatz B40 (6.683-119.0)

POS	Artikelnr.	Beschreibung	Anzahl	Einheit	Bemerkung
20	6.645-586.0	Kabel mit Stecker B40-USA	1.000	ST	*US
20	6.645-553.0	Kabel mit Stecker	1.000	ST	*EU



70 Fahrtrieb kpl. B 40

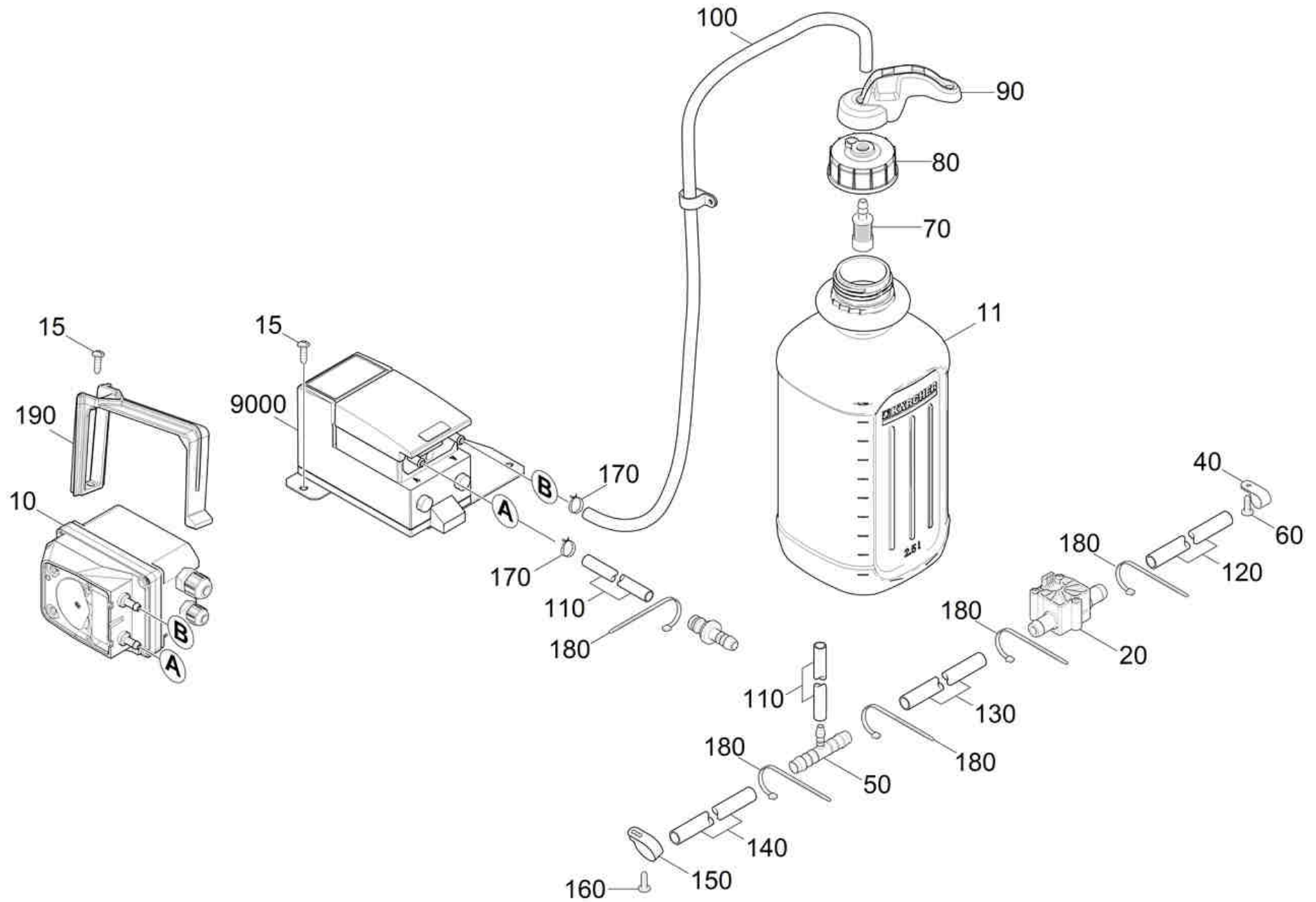
POS	Artikelnr.	Beschreibung	Anzahl	Einheit	Bemerkung	Fußnotentext
10	5.035-351.0	Halter Fahrmotor	2.000	ST		
20	4.035-511.0	Fahrmotor Ersatz	1.000	ST	/"CCL"	
20	4.035-416.0	Fahrmotor Ersatz	1.000	ST	/"AMER"	
30	6.303-315.0	Schraube 8 x 35	4.000	ST		
40	6.035-055.0	Rad Antrieb leitfaehig D200x50	2.000	ST		RAEDER BEIDSEITIG TAUSCHEN!
50	7.312-057.0	Scheibe 16 -A2 ISO 7090	2.000	ST		
60	7.343-029.0	Sicherungsring 17x1-FST-RF DIN 471	2.000	ST		
70	7.318-079.0	Passfeder A 5x5x25-C45R DIN 6885	2.000	ST		
80	6.642-011.0	Isolierschlauch 10	1.000	M		ALS METERWARE BESTELLEN
9000	6.035-014.0	Rad Antrieb 200x50	2.000	ST		

20 Fahrmotor Ersatz (4.035-416.0)

POS	Artikelnr.	Beschreibung	Anzahl	Einheit
10	6.610-330.0	Set Kohlebuersten fuer Ersatz	1.000	ST

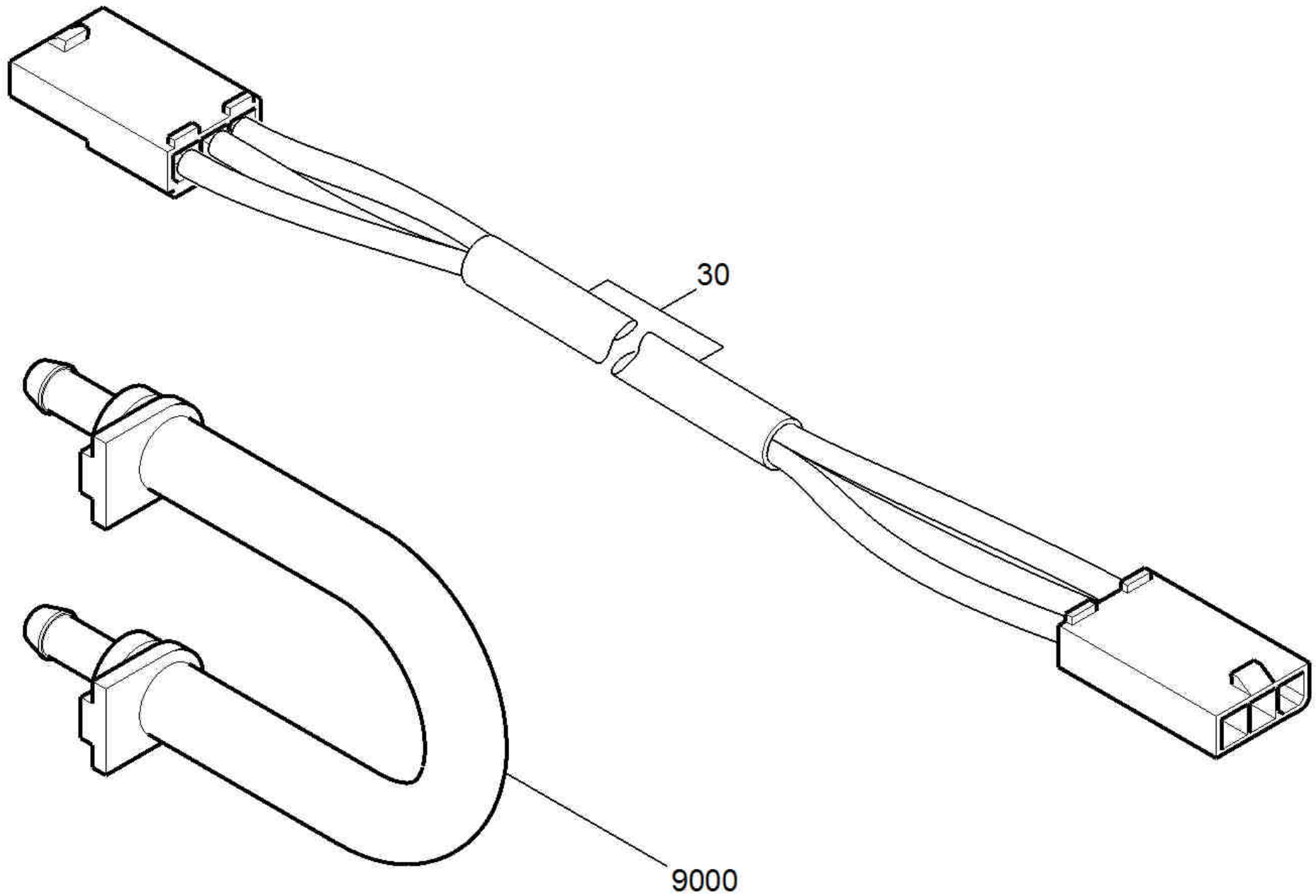
20 Fahrmotor Ersatz (4.035-511.0)

POS	Artikelnr.	Beschreibung	Anzahl	Einheit
9010	6.490-069.0	Kohlebuerstensatz	1.000	ST



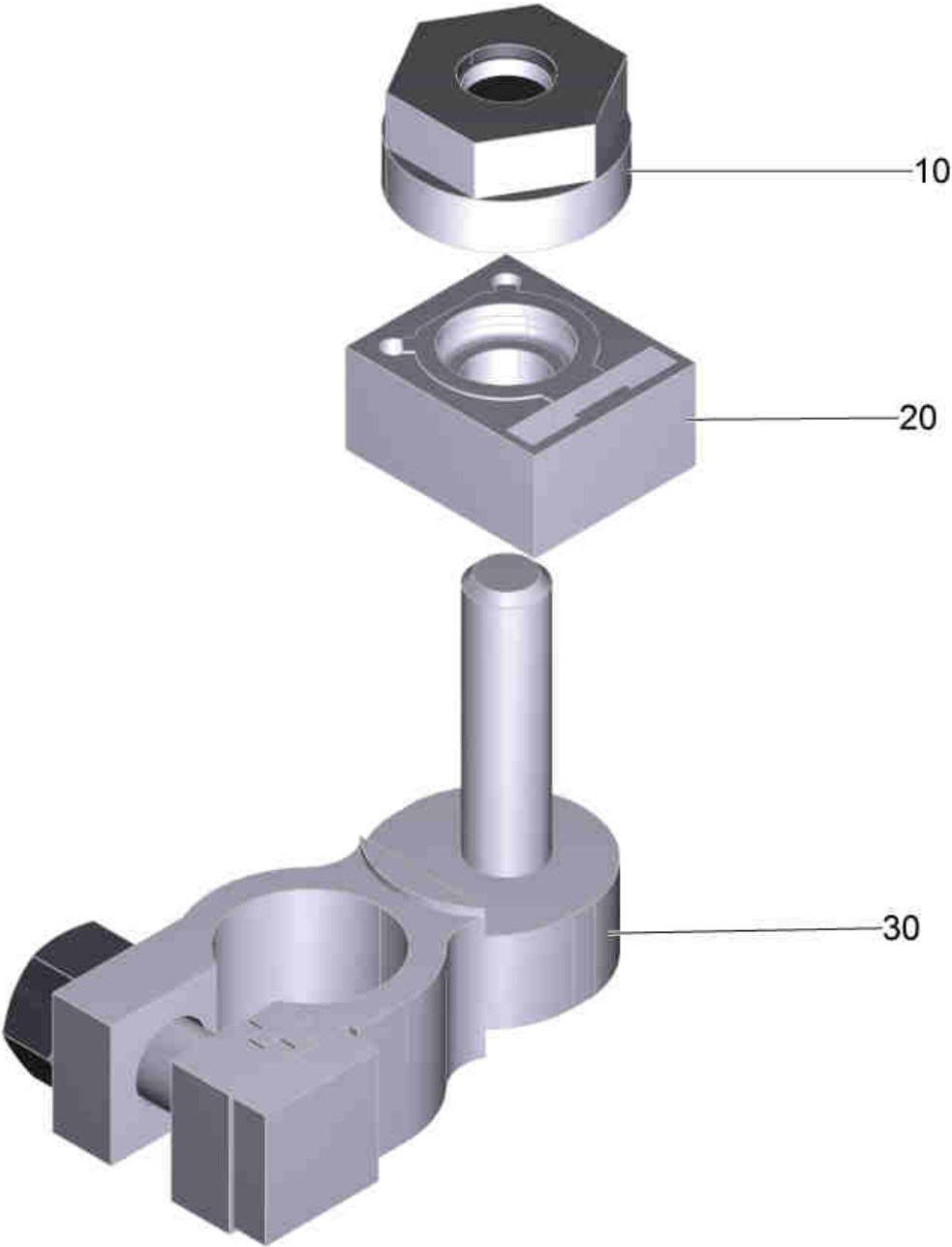
80 RM Dose

POS	Artikelnr.	Beschreibung	Anzahl	Einheit	Fußnotentext
10	4.762-028.0	Dosierpumpe Ersatz B40 B60 B80	1.000	ST	
15	7.303-107.0	Schraube 5x16 -10.9-P2R (K-In6Rd)	1.000	ST	
20	6.429-038.3	Durchflussmesser	1.000	ST	
40	6.373-877.0	Schlauchschelle	4.000	ST	
50	6.395-188.0	T-Stueck 12-6-12	1.000	ST	
60	7.303-107.0	Schraube 5x16 -10.9-P2R (K-In6Rd)	4.000	ST	
70	5.731-652.0	Filter mit Gewicht	1.000	ST	
80	4.060-625.0	Deckel RM	1.000	ST	
90	5.035-659.0	Schlauchfuehrung RM	1.000	ST	
100	6.391-341.0	Schlauch Chemie DN 6	1.000	M	ALS METERWARE BESTELLEN
110	6.391-341.0	Schlauch Chemie DN 6	1.000	M	ALS METERWARE BESTELLEN
120	6.390-892.0	Spiralschlauch NW12	1.000	M	ALS METERWARE BESTELLEN
130	6.388-248.0	Schlauch DN12,5	1.000	M	ALS METERWARE BESTELLEN
140	6.390-892.0	Spiralschlauch NW12	1.000	M	ALS METERWARE BESTELLEN
150	6.641-461.0	Kabelschelle 20	1.000	ST	
160	7.303-107.0	Schraube 5x16 -10.9-P2R (K-In6Rd)	1.000	ST	
170	6.389-924.0	Schlauchschelle	3.000	ST	
180	6.641-474.0	Kabelband 8-210	4.000	ST	
190	5.035-721.0	Halter RM Pumpe	1.000	ST	



10 Dosierpumpe Ersatz B40 B60 B80 (4.762-028.0)

POS	Artikelnr.	Beschreibung	Anzahl	Einheit
9000	4.035-476.0	Schlauch Kit Ersatz SEKO	1.000	ST

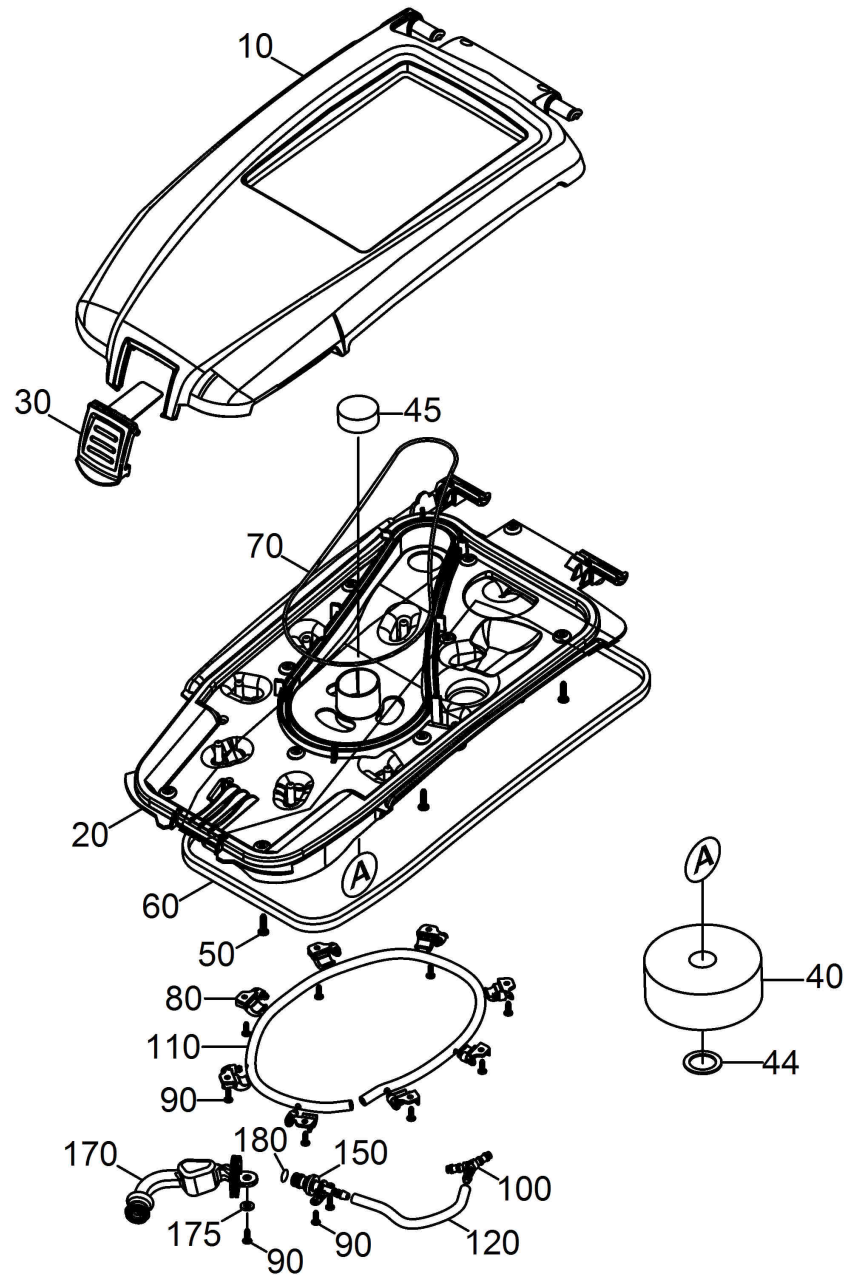


300 Polklemme 1-fach (6.643-948.0)

POS	Artikelnr.	Beschreibung	Anzahl	Einheit
10	6.644-348.0	Mutter mit Flansch	1.000	ST
20	6.644-360.0	Sicherung 125A	1.000	ST
30	6.644-530.0	Batterieklemme	1.000	ST

410 Deckel Tankspuelsystem kpl. (4.035-369.0)

POS	Beschreibung	Anzahl	Einheit
10	Deckel Tankspuelsystem kpl.	1.000	ST

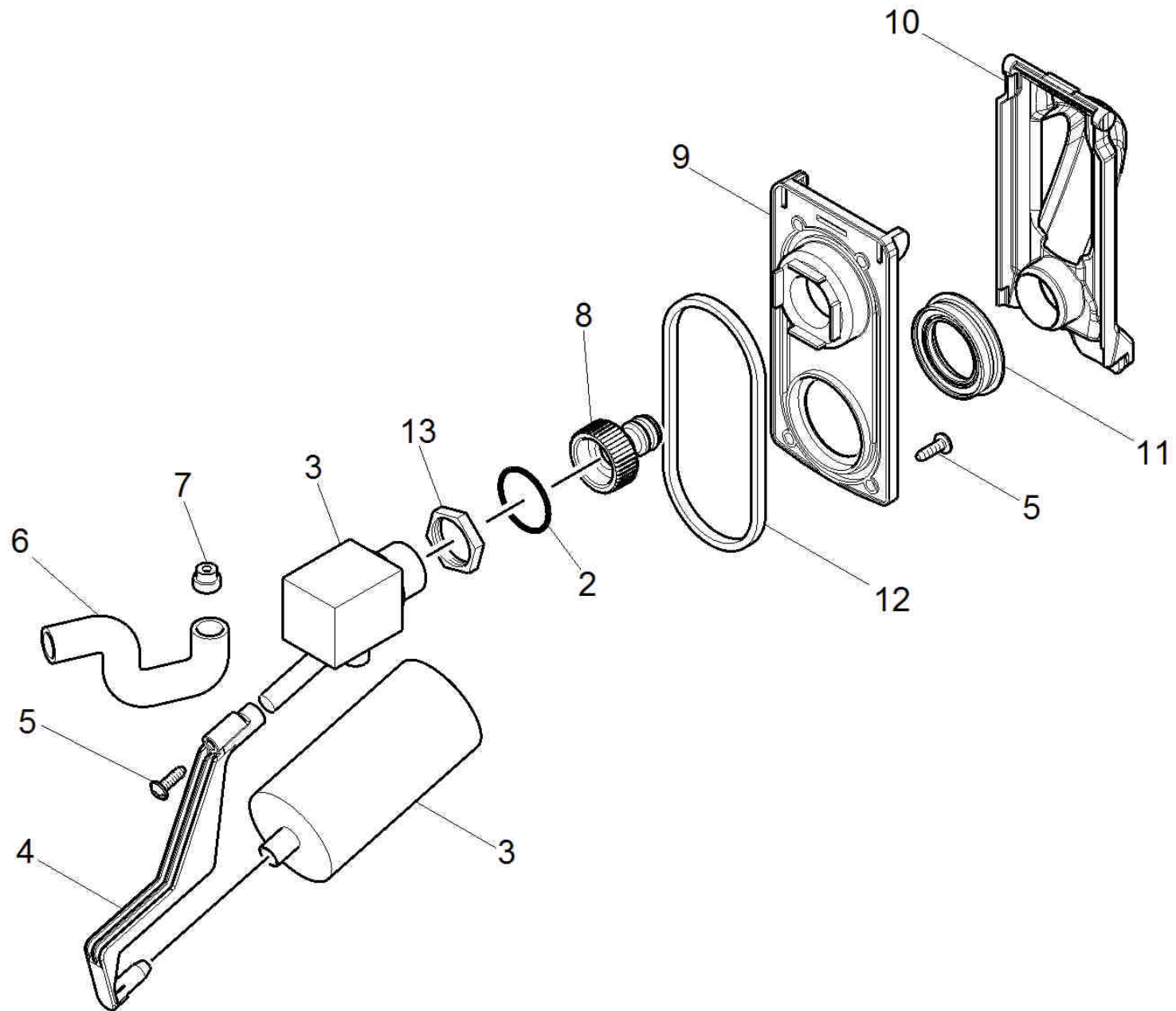


10 Deckel Tankspuelsystem kpl.

POS	Artikelnr.	Beschreibung	Anzahl	Einheit	Fußnotentext
10	5.035-367.0	Deckel Oberteil B40	1.000	ST	
20	5.036-065.0	Deckel Unterteil geschaeumt B40	1.000	ST	
30	5.035-381.0	Deckel Verriegelung	1.000	ST	
40	5.585-059.0	Schwimmer	1.000	ST	
44	5.035-834.0	Scheibe D40	1.000	ST	
45	5.032-664.0	Stopfen Saugkanal	1.000	ST	
50	6.303-200.0	Schraube 5x25-IN6RD	12.000	ST	
60	6.366-058.0	Dichtungsprofil	1.000	M	ALS METERWARE BESTELLEN
70	6.273-196.0	Dichtschnur Moosgummi	1.000	M	ALS METERWARE BESTELLEN
80	5.035-660.0	Spruehduese ballig	8.000	ST	
90	7.303-107.0	Schraube 5x16 -10.9-P2R (K-In6Rd)	10.000	ST	
100	6.388-761.0	Y-Tuelle 8	1.000	ST	
110	5.035-457.0	Schlauch	1.000	ST	
120	6.390-509.0	Schlauch PVC	1.000	M	ALS METERWARE BESTELLEN
150	5.035-677.0	Schlauchanschlussstueck	1.000	ST	
170	5.035-639.0	Schutzkappe Schlauchkupplung	1.000	ST	
175	7.312-278.0	Scheibe 5-200HV-A2E ISO7093-1	1.000	ST	
180	6.362-170.0	O-Ring 11,3 X 2,4-NBR 70	1.000	ST	

500 Auto-Fill-In (4.035-345.0)

POS	Beschreibung	Anzahl	Einheit
10	Auto-Fill-In	1.000	ST



10 Auto-Fill-In

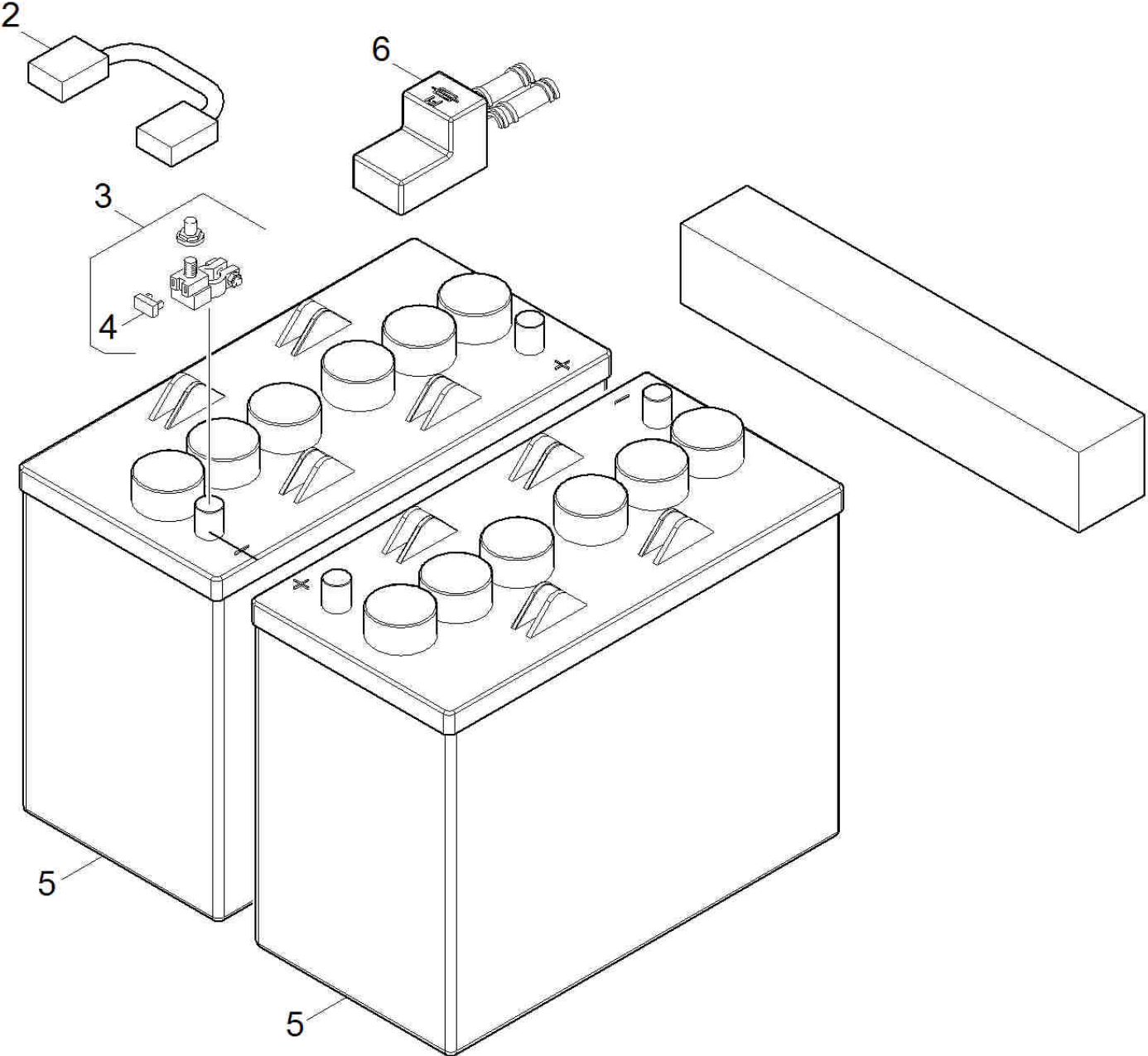
POS	Artikelnr.	Beschreibung	Anzahl	Einheit
2	6.363-631.0	O-Ring 17x4	1.000	ST
3	6.632-439.0	Schwimmerschalter Befuellsystem	1.000	ST
4	5.035-421.0	Verlaengerung Schwimmer	1.000	ST
5	7.303-107.0	Schraube 5x16 -10.9-P2R (K-In6Rd)	6.000	ST
6	5.035-666.0	Formschlauch	1.000	ST
7	5.035-665.0	Huelse	1.000	ST
8	6.465-031.0	Anschluss 3/4	1.000	ST
9	5.035-417.0	Befestigung Platte Schwimmer	1.000	ST
10	5.035-419.0	Deckel Schwimmer	1.000	ST
11	5.035-420.0	Dichtring Deckel Schwimmer	1.000	ST
12	5.035-418.0	Dichtung Befestigung Platte	1.000	ST
13	5.311-096.0	6kt-Mutter 3/4"	1.000	ST

710 Batteriesatz 105 Ah (4.035-373.0)

POS	Artikelnr.	Beschreibung	Anzahl	Einheit
70	5.971-709.0	ETL Batteriesatz 105 Ah	1.000	ST

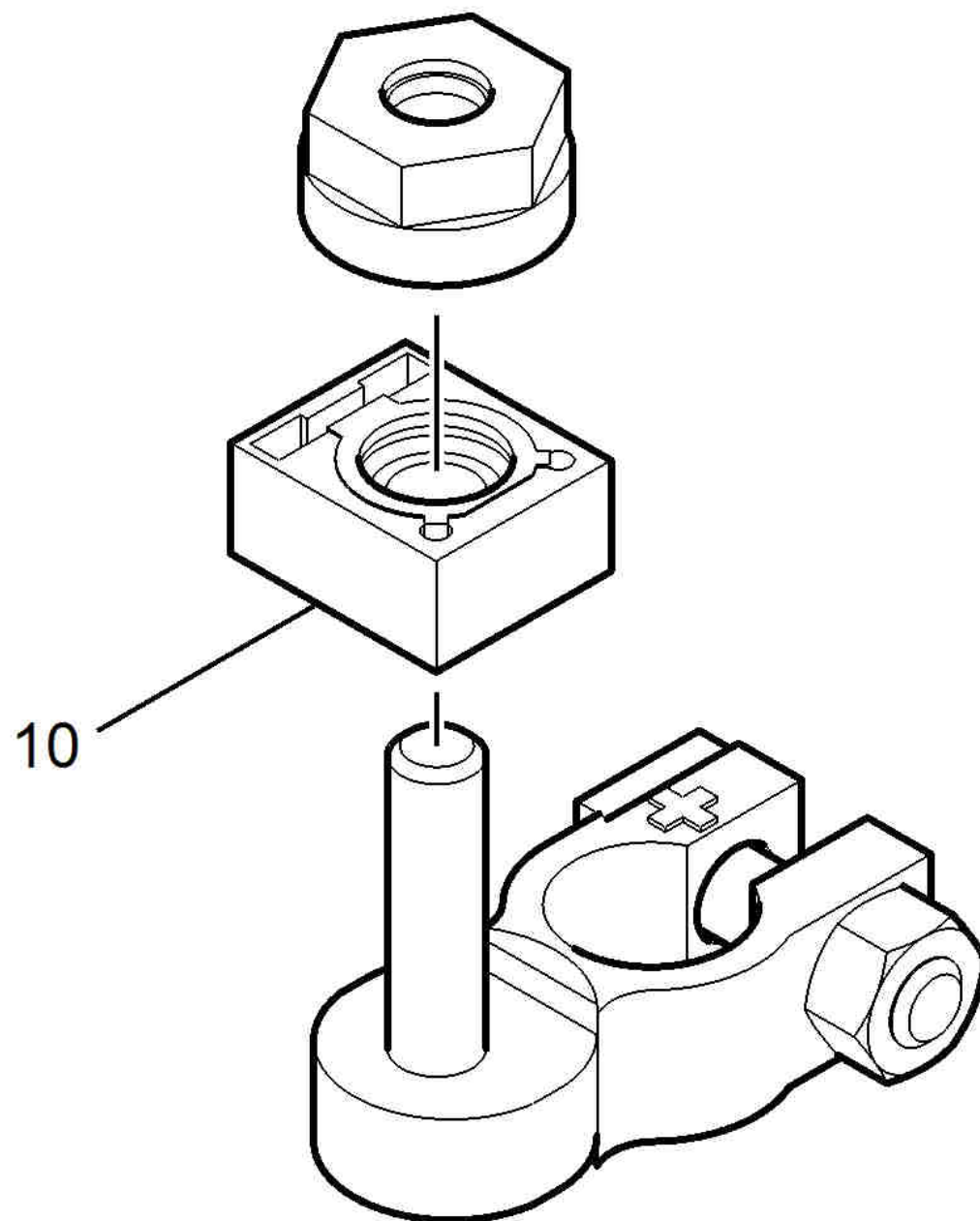
70 ETL Batteriesatz 105 Ah (5.971-709.0)

POS	Beschreibung	Anzahl	Einheit
10	Batteriesatz 105Ah	1.000	ST



10 Batteriesatz 105Ah

POS	Artikelnr.	Beschreibung	Anzahl	Einheit	Bemerkung	Fußnotentext
2	6.649-880.0	Kabel Batterie 25 mm ²	1.000	ST		
3	6.643-956.0	Polklemme 1-fach 100A	1.000	ST		
4	6.644-363.0	Sicherung Ersatz 100A	1.000	ST		
5	4.035-182.0	Antriebsbatterie wartungsfrei Ersatz	2.000	ST	105Ah	WARTUNGSFREI
6	5.394-852.0	Abdeckung Batteriepol	1.000	ST		



3 Polklemme 1-fach 100A (6.643-956.0)

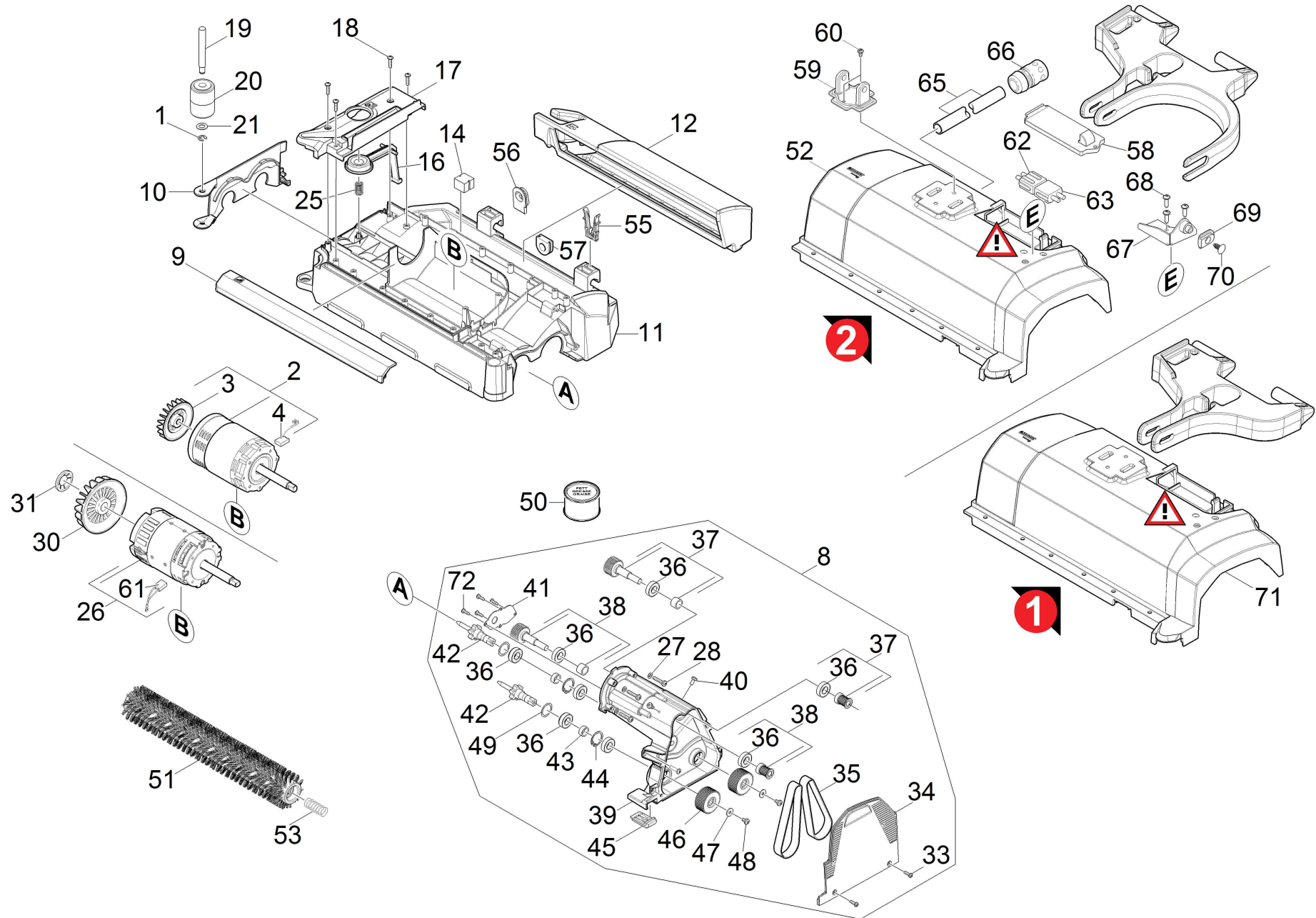
POS	Artikelnr.	Beschreibung	Anzahl	Einheit
10	6.644-363.0	Sicherung Ersatz 100A	1.000	ST

1000 Buerstenkopf R 55 W (2.763-011.0)

POS	Beschreibung	Anzahl	Einheit
10	Buerstenkopf R55 W	1.000	ST

10 Buerstenkopf R55 W

POS	Beschreibung	Anzahl	Einheit
10	Bodenkopf Gegenlauf BR	1.000	ST
20	Walze Pad	1.000	ST



10 Bodenkopf Gegenlauf BR

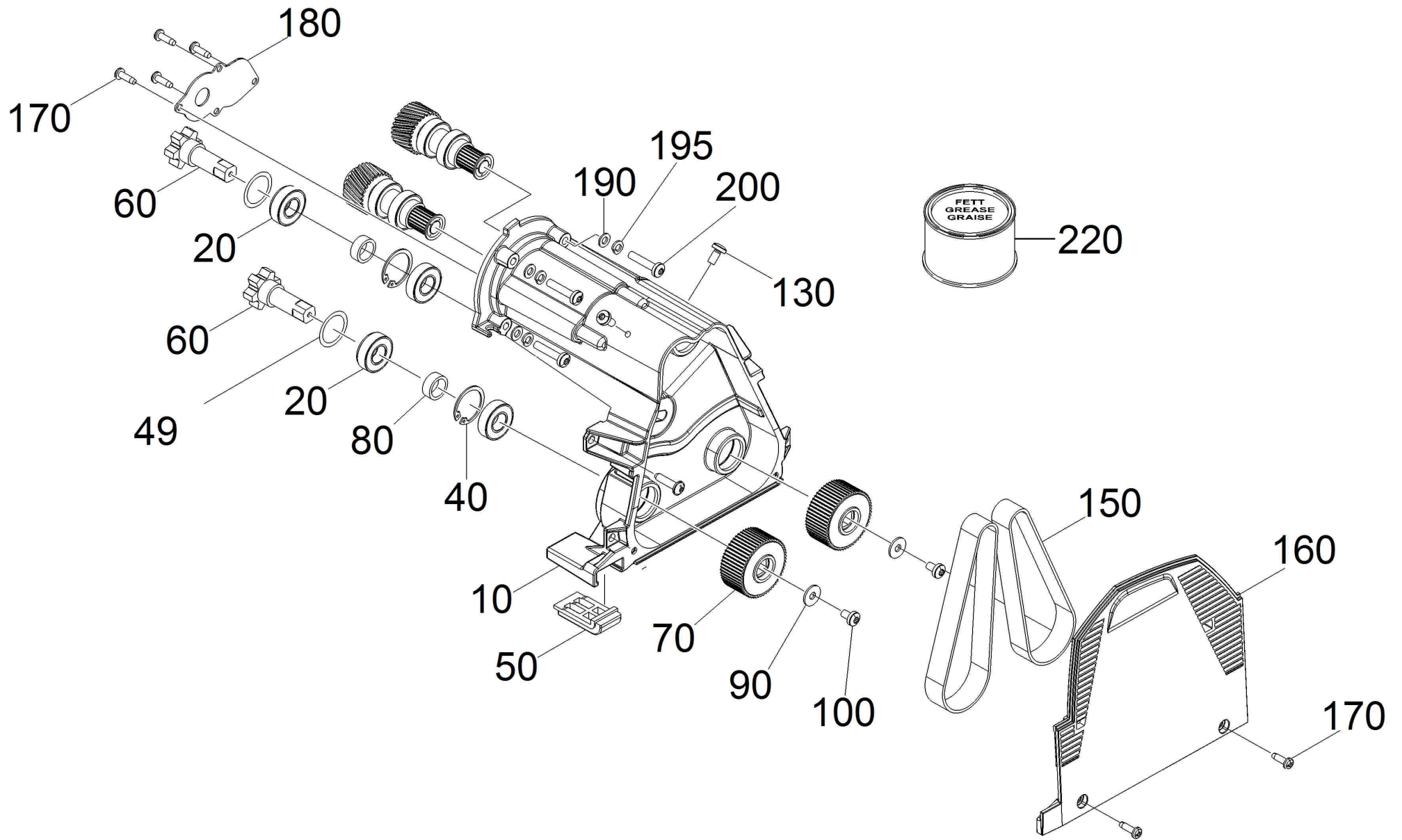
POS	Artikelnr.	Beschreibung	Anzahl	Einheit	Bemerkung	Fußnotentext
1	7.343-300.0	Sicherungsscheibe 7-A2 DIN 6799	1.000	ST		
2		Gleichstrommotor 24V	1.000	ST	Hengye/24V	
3	6.610-027.0	Luefterrad nur fuer Ersatz Hengye	1.000	ST	Hengye	
4	6.610-026.0	Kohlebuerstensatz	1.000	ST	Hengye	
8	4.035-004.0	Getriebe kpl. Gegenlauf	1.000	ST		
9	5.035-403.0	Leiste Wasserverteiler R 55	1.000	ST		
10	5.035-393.0	Buersten Aufnahme	1.000	ST		
11	5.035-389.0	Gehaeuse Unterteil R 55	1.000	ST		
12	5.035-399.0	Kehrbehaelter R 55	1.000	ST		
14	5.035-447.0	Stopfen	1.000	ST		
16	5.035-458.0	Buersten Verriegelung	1.000	ST		
17	5.035-405.0	Gehaeuse Oberteil Verriegelung	1.000	ST		
18	7.303-113.0	Schraube 6x25 -10.9-R2R (In6Rd)	8.000	ST		
19	5.035-394.0	Bolzen Abweisrolle	1.000	ST		
20	5.035-395.0	Abweisrolle	1.000	ST		
21	7.312-066.0	Scheibe 10 -A2 ISO 7090	1.000	ST		
25	6.330-450.0	Druckfeder	1.000	ST		
26	4.035-428.0	Gleichstrommotor Ersatz	1.000	ST	ATAS/24V	
27	7.312-026.0	Scheibe 6 -A2 ISO 7090	4.000	ST		
28	7.306-196.0	Schraube M 6x30-A2-70 (IN6RD)	4.000	ST		
30	6.613-025.0	Luefterrad	1.000	ST	ATAS	
31	6.343-149.0	Schnellbefestiger	1.000	ST		
33	7.303-039.0	Schraube M5x16 -St-A2R (In6Rd)	2.000	ST		
34	5.035-385.0	Deckel Getriebe	1.000	ST		
35	4.035-005.0	Zahnriemen Ersatz	2.000	ST		
36	7.401-115.0	Kugellager 6002-2RS -WAE LZLAGST DIN 625	6.000	ST		
37	4.035-380.0	Welle Getriebe links	1.000	ST		
38	4.035-381.0	Welle Getriebe rechts	1.000	ST		
39	5.035-384.0	Traeger Motor bearbeitet R	1.000	ST		
40	7.306-089.0	Schraube M6x12 -8.8-R2R (In6Rd)	1.000	ST		
41	5.035-684.0	Abdeckung Getriebe	1.000	ST		
42	5.101-104.0	Antriebswelle	2.000	ST		

10 Bodenkopf Gegenlauf BR

POS	Artikelnr.	Beschreibung	Anzahl	Einheit	Bemerkung	Fußnotentext
43	5.110-686.0	Distanzhülse	2.000	ST		
44	7.343-231.0	Sicherungsring 32x1,2 -St-ph DIN 472	2.000	ST		
45	5.056-010.0	Kufe BR-VS	1.000	ST		
46	5.625-507.0	Riemenscheibe 56Z	2.000	ST		
47	7.312-276.0	Scheibe 6 -200HV-A2E ISO7093-1	2.000	ST		
48	6.304-180.0	Schraube M6X12-A2/70-ISO7045 (IN6RD)	2.000	ST		
49	6.363-469.0	Dichtring Edelstahl Nilos 6002	2.000	ST		
51	6.906-978.0	Bürstenwalze orange - BR 55	2.000	ST		
51	6.906-977.0	Bürstenwalze weiss - BR 55	2.000	ST		
51	6.906-979.0	Bürstenwalze grün - BR 55	2.000	ST		
51	6.907-413.0	Bürstenwalze rot BR 55	2.000	ST		
51	4.762-410.0	Bürstenwalze kpl. orange BR 55/40	2.000	ST		
51	4.762-393.0	Bürstenwalze kpl. rot BR 55/40	2.000	ST		
51	4.762-412.0	Bürstenwalze kpl. schwarz BR 55/40	2.000	ST		
51	4.762-409.0	Bürstenwalze kpl. weiss BR 55/40	2.000	ST		
51	4.762-411.0	Bürstenwalze kpl. grün BR 55/40	2.000	ST		
52	5.035-390.0	Gehäuse Oberteil R 55	1.000	ST		
53	5.332-114.0	Schraubenfeder	1.000	ST		
55	5.035-424.0	Schnapphaken	2.000	ST		
56	5.035-448.0	Durchführungsstelle	1.000	ST		
57	6.648-064.0	Kabeltülle	1.000	ST		
58	5.035-386.0	Deckel E-Kasten	1.000	ST		
59	5.035-604.0	Aufhängung Dichtung Bürstenkopf BD	1.000	ST		
60	7.303-038.0	Schraube M5x12 -St-P2R (In6Rd)	2.000	ST		
61	6.610-239.0	Kohlebürstensatz ATAS	1.000	ST	ATAS	
62	6.646-034.0	Set Stecker kpl. rot, 75A , Q-6mm ²	1.000	ST		
63	6.646-033.0	Set Stecker kpl. blau , 75A , Q-6mm ²	1.000	ST		
65	6.390-892.0	Spiralschlauch NW12	1.000	M		ALS METERWARE BESTELLEN
66	4.645-332.0	Schlauchkupplung 1/2" / 5/8" OPP	1.000	ST		
67	5.035-782.0	Aufhängung Bürstenkopf R	1.000	ST		VERSION 2
68	7.303-112.0	Schraube 6x20 -10.9-R2R (In6Rd)	3.000	ST		VERSION 2
69	5.035-673.0	Gleitschuh	1.000	ST		VERSION 2

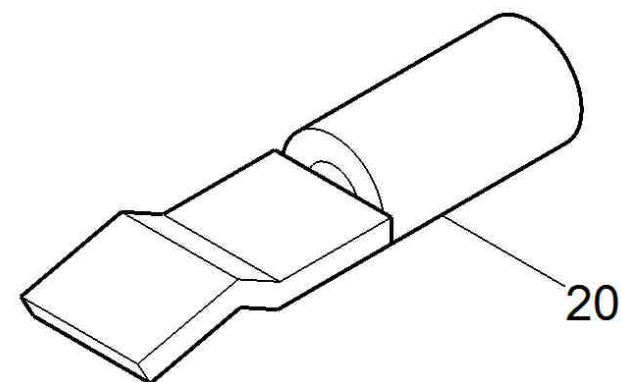
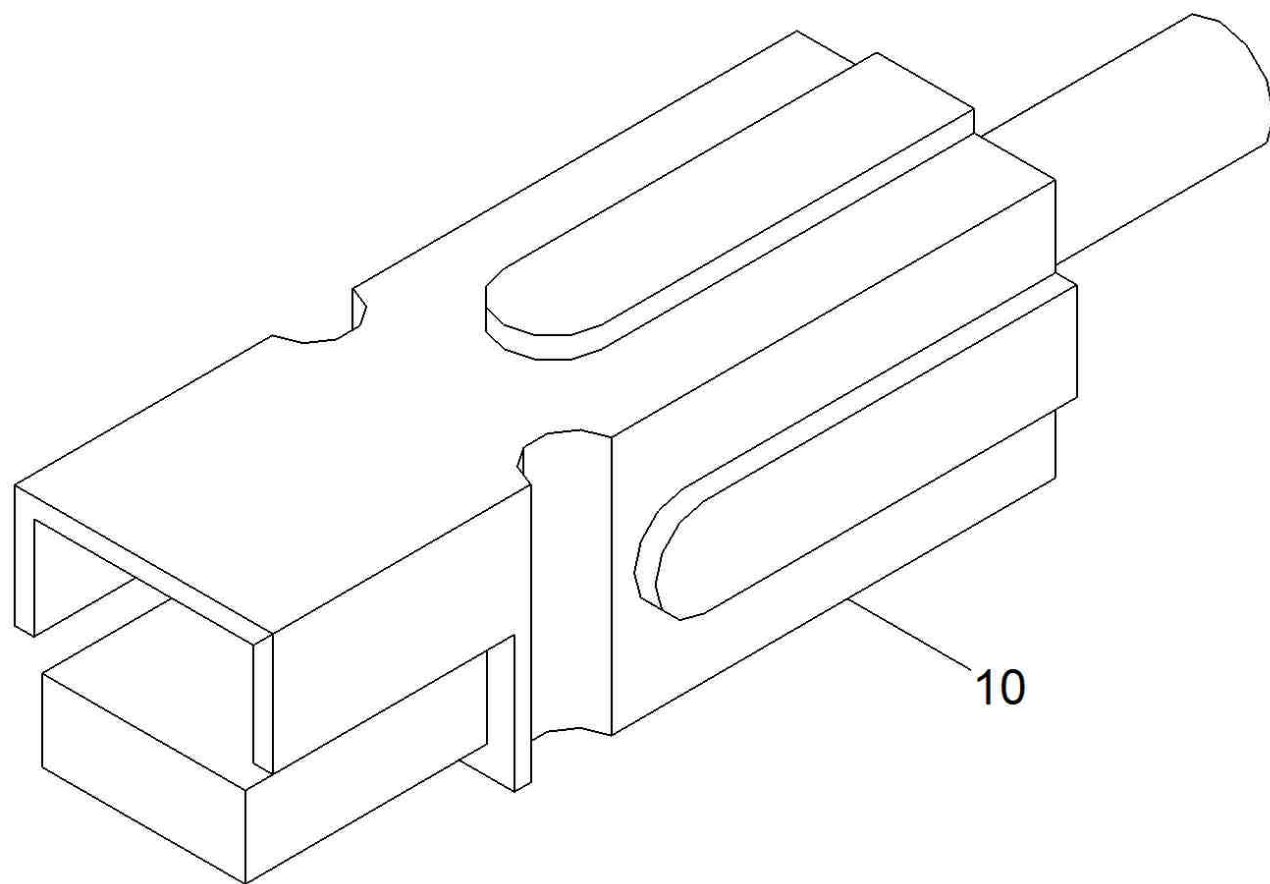
10 Bodenkopf Gegenlauf BR

POS	Artikelnr.	Beschreibung	Anzahl	Einheit	Bemerkung	Fußnotentext
70	6.343-261.0	Schnellbefestiger	1.000	ST		VERSION 2
71	2.882-737.0	UBS R55-Kopf B40	1.000	ST	R55	VERSION 1
72	7.303-038.0	Schraube M5x12 -St-P2R (In6Rd)	4.000	ST		



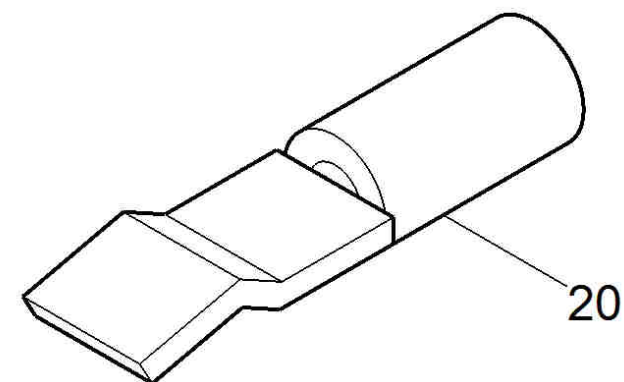
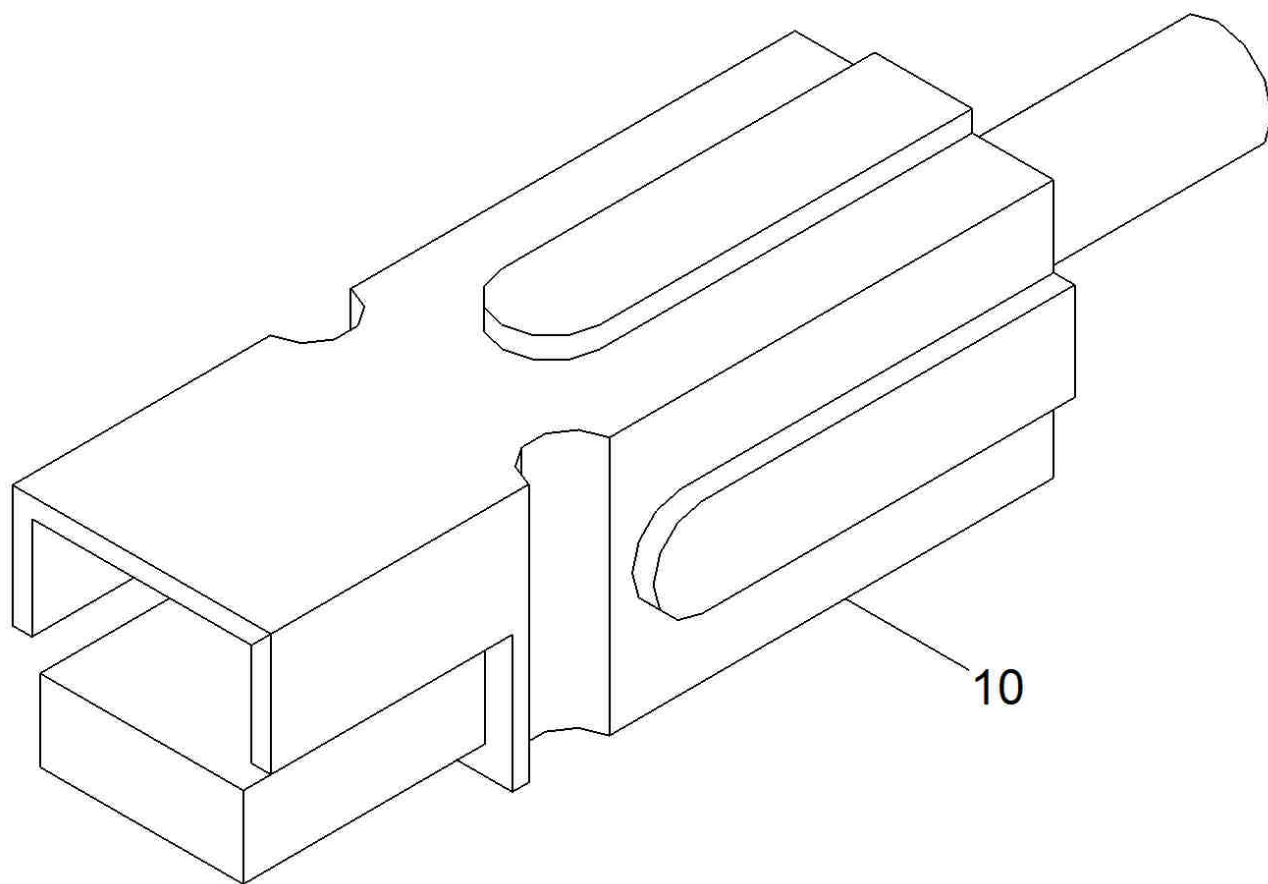
8 Getriebe kpl. Gegenlauf (4.035-004.0)

POS	Artikelnr.	Beschreibung	Anzahl	Einheit
10	5.035-384.0	Traeger Motor bearbeitet R	1.000	ST
20	7.401-115.0	Kugellager 6002-2RS -WAE LZLAGST DIN 625	4.000	ST
30	6.363-469.0	Dichtring Edelstahl Nilos 6002	2.000	ST
40	7.343-231.0	Sicherungsring 32x1,2 -St-ph DIN 472	2.000	ST
50	5.056-010.0	Kufe BR-VS	1.000	ST
60	5.100-650.0	Antriebswelle	2.000	ST
70	5.625-507.0	Riemenscheibe 56Z	2.000	ST
80	5.110-686.0	Distanzhülse	2.000	ST
90	7.312-276.0	Scheibe 6 -200HV-A2E ISO7093-1	2.000	ST
100	6.304-180.0	Schraube M6X12-A2/70-ISO7045 (IN6RD)	2.000	ST
120	4.035-381.0	Welle Getriebe rechts	1.000	ST
130	7.306-089.0	Schraube M6x12 -8.8-R2R (In6Rd)	2.000	ST
140	4.035-380.0	Welle Getriebe links	1.000	ST
150	4.035-005.0	Zahnriemen Ersatz	2.000	ST
160	5.035-385.0	Deckel Getriebe	1.000	ST
170	7.303-039.0	Schraube M5x16 -St-A2R (In6Rd)	2.000	ST
180	5.035-684.0	Abdeckung Getriebe	1.000	ST
190	7.312-026.0	Scheibe 6 -A2 ISO 7090	4.000	ST
195	7.313-003.0	Federring B 6-FSt-A3E DIN 127	4.000	ST
200	7.306-196.0	Schraube M 6x30-A2-70 (IN6RD)	4.000	ST
220	6.288-095.0	Fliessfett	1.000	ST
230	7.303-038.0	Schraube M5x12 -St-P2R (In6Rd)	4.000	ST



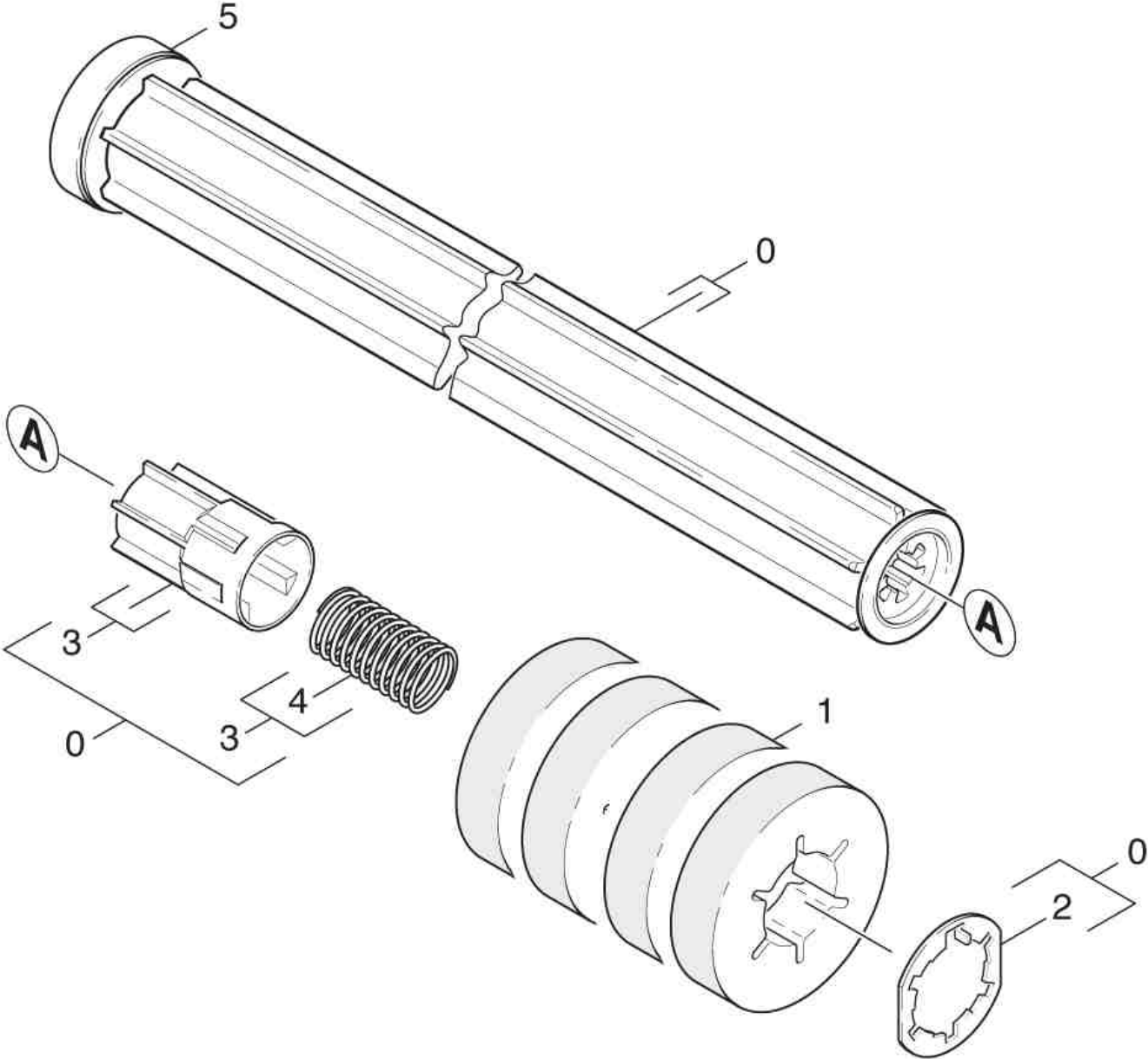
62 Set Stecker kpl. rot, 75A , Q-6mm² (6.646-034.0)

POS	Artikelnr.	Beschreibung	Anzahl	Einheit
10	6.643-043.0	Steckergehaeuse rot 75 A	1.000	ST
20	6.646-979.0	Steckerkontakt 6 mm ²	1.000	ST



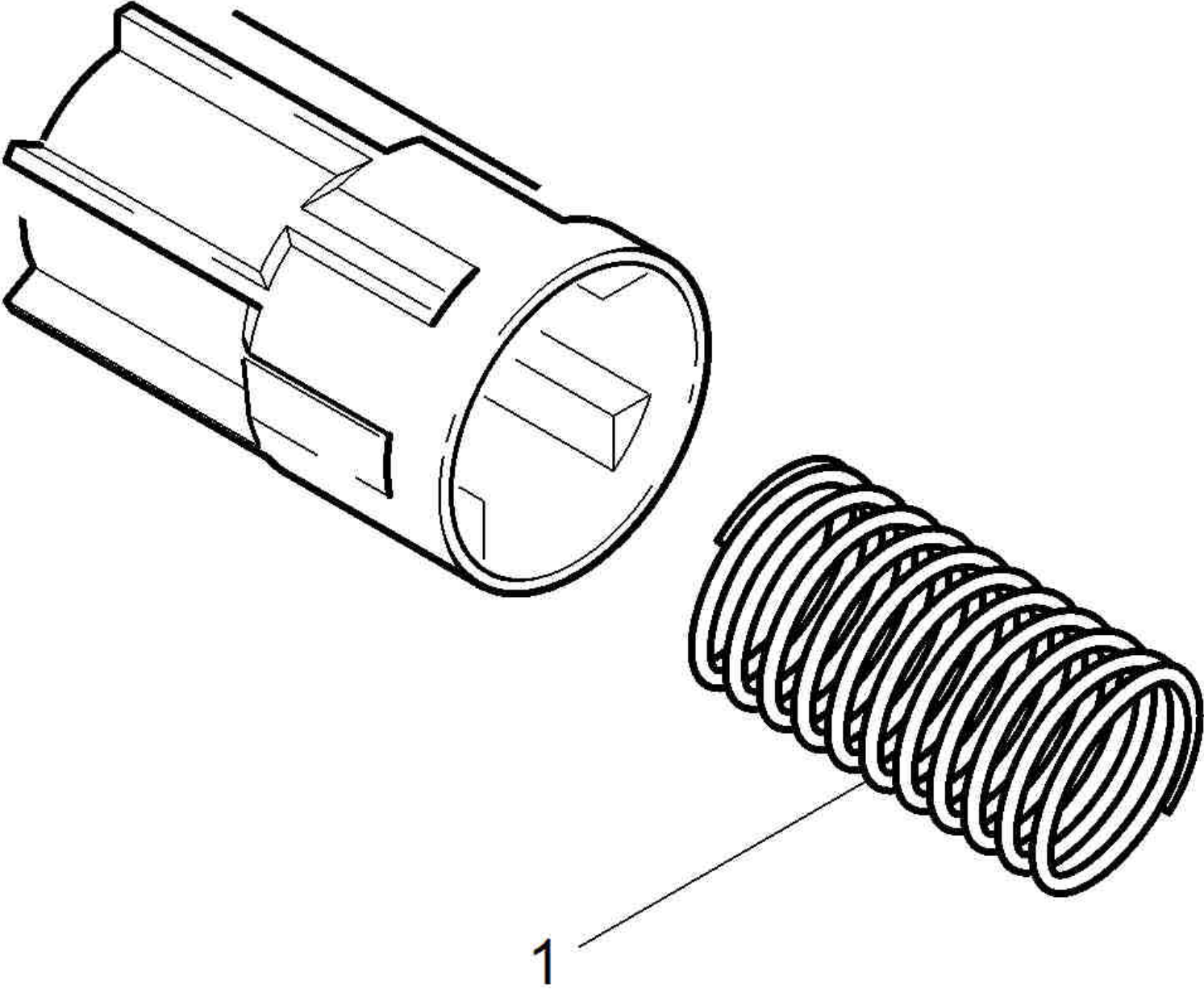
63 Set Stecker kpl. blau , 75A , Q-6mm² (6.646-033.0)

POS	Artikelnr.	Beschreibung	Anzahl	Einheit
10	6.643-045.0	Steckergehaeuse blau 75 A	1.000	ST
20	6.646-979.0	Steckerkontakt 6 mm ²	1.000	ST



20 Walze Pad

POS	Artikelnr.	Beschreibung	Anzahl	Einheit
0	4.762-415.0	Walze Pad BR55	1.000	ST
1	6.369-735.0	Pad weiss mit Huelse	1.000	ZSA
1	6.371-233.0	Diamantpad gruen Set 5x Ø280	1.000	ST
1	6.371-246.0	Diamantpad weiss Set 5x Ø280	1.000	ST
1	8.635-692.0	Walze Entschichtung 550mm	1.000	ST
1	6.371-247.0	Diamantpad gelb Set 5x Ø280	1.000	ST
1	6.369-733.0	Pad gruen mit Huelse	1.000	ZSA
1	6.369-734.0	Pad rot mit Huelse	1.000	ZSA
1	6.369-732.0	Pad gelb mit Huelse	1.000	ZSA
1	4.114-005.0	Mikrofaser Walze kpl. BR 55	1.000	ST
1	6.369-454.0	Pad gelb 105-20ST	1.000	ZSA
1	4.114-010.0	Mikrofaser Walze kpl. BR 55/40	1.000	ST
1	6.369-456.0	Pad rot 105-20ST	1.000	ZSA
1	6.369-455.0	Pad gruen 105-20ST	1.000	ZSA
2	4.115-003.0	Scheibe Verschluss	1.000	ST
3	5.120-313.0	Nabe Padwalze BR VS	1.000	ST
4	5.332-469.0	Schraubenfeder	1.000	ST
5	4.038-677.0	Blechteil Fadenabweiser	1.000	ST



3 Nabe Padwalze BR VS (5.120-313.0)

POS	Artikelnr.	Beschreibung	Anzahl	Einheit
1	5.332-469.0	Schraubenfeder	1.000	ST