

## **Ersatzteilliste**

(1.384-020.2) B 60 W

## Inhaltsverzeichnis

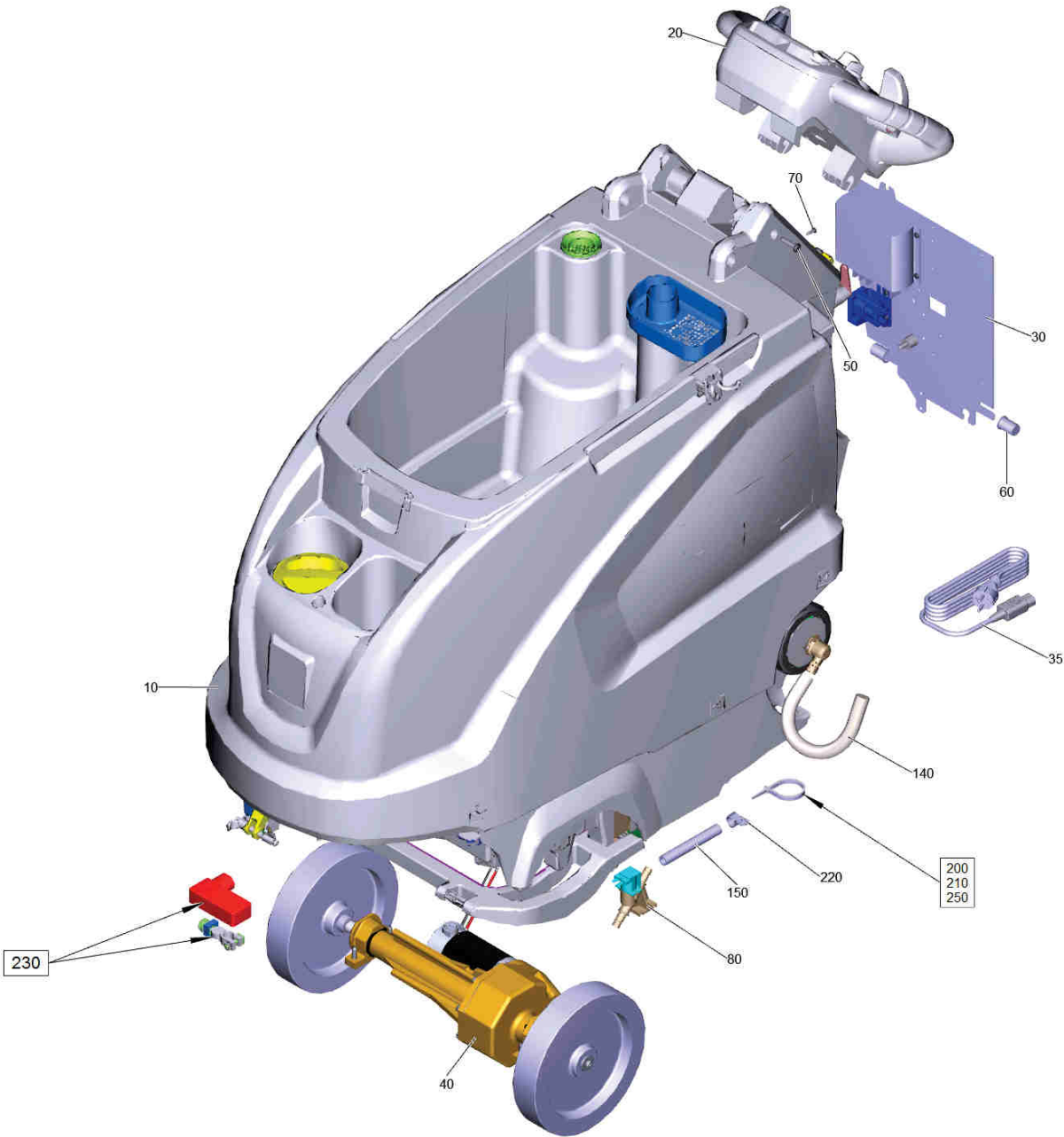
---

|  |    |
|--|----|
| B 60 W (1.384-020.2)                                 | 3  |
| 50 B 60 W Bp Fleet (2.384-022.7)                     | 4  |
| 10 Rumpfgeraet B60 BP                                | 6  |
| 10 Rahmen kpl. B60 Bp                                | 8  |
| 40 Aufhaengung Buerstenkopf kpl. B60                 | 11 |
| 160 Saugbalken Anhebung kpl.                         | 13 |
| 20 Tank kpl. B60                                     | 15 |
| 170 Kugelhahn kpl.                                   | 19 |
| 20 Kugelhahn kpl. Ersatz (4.035-426.0)               | 21 |
| 180 Tank Ersatz verpackt B60 (4.035-463.0)           | 23 |
| 200 Saugturbine Kapsel kpl.                          | 25 |
| 320 Blende Befuellsystem (4.035-370.0)               | 27 |
| 10 Blende Befuellsystem                              | 28 |
| 30 Abdeckung hinten kpl.                             | 30 |
| 20 Bedienfeld kpl. B60W Fleet                        | 33 |
| 20 Abdeckung Bedienfeld kpl. B60W                    | 36 |
| 20 Fahrregler kpl.                                   | 38 |
| 10 Fahrregler Set (4.035-002.0)                      | 40 |
| 100 KAERCHER UBS Fleet Services B40-80 (2.643-348.0) | 42 |
| 30 E-Ausruestung B60 BP CAN                          | 45 |
| 30 E-Ausruestung B60 Bp                              | 48 |
| 40 Fahrtrieb kpl. B60 W                              | 51 |
| 10 Fahrmotor Ersatz (4.035-487.0)                    | 53 |
| 230 Polklemme 1-fach seitlich (4.643-009.0)          | 54 |
| 100 Deckel kpl. (4.035-385.0)                        | 56 |
| 10 Deckel kpl.                                       | 57 |
| 140 Batteriesatz 105 Ah (4.035-373.0)                | 59 |
| 70 ETL Batteriesatz 105 Ah (5.971-709.0)             | 60 |
| 10 Batteriesatz 105Ah                                | 61 |
| 3 Polklemme 1-fach 100A (6.643-956.0)                | 63 |

B 60 W (1.384-020.2)

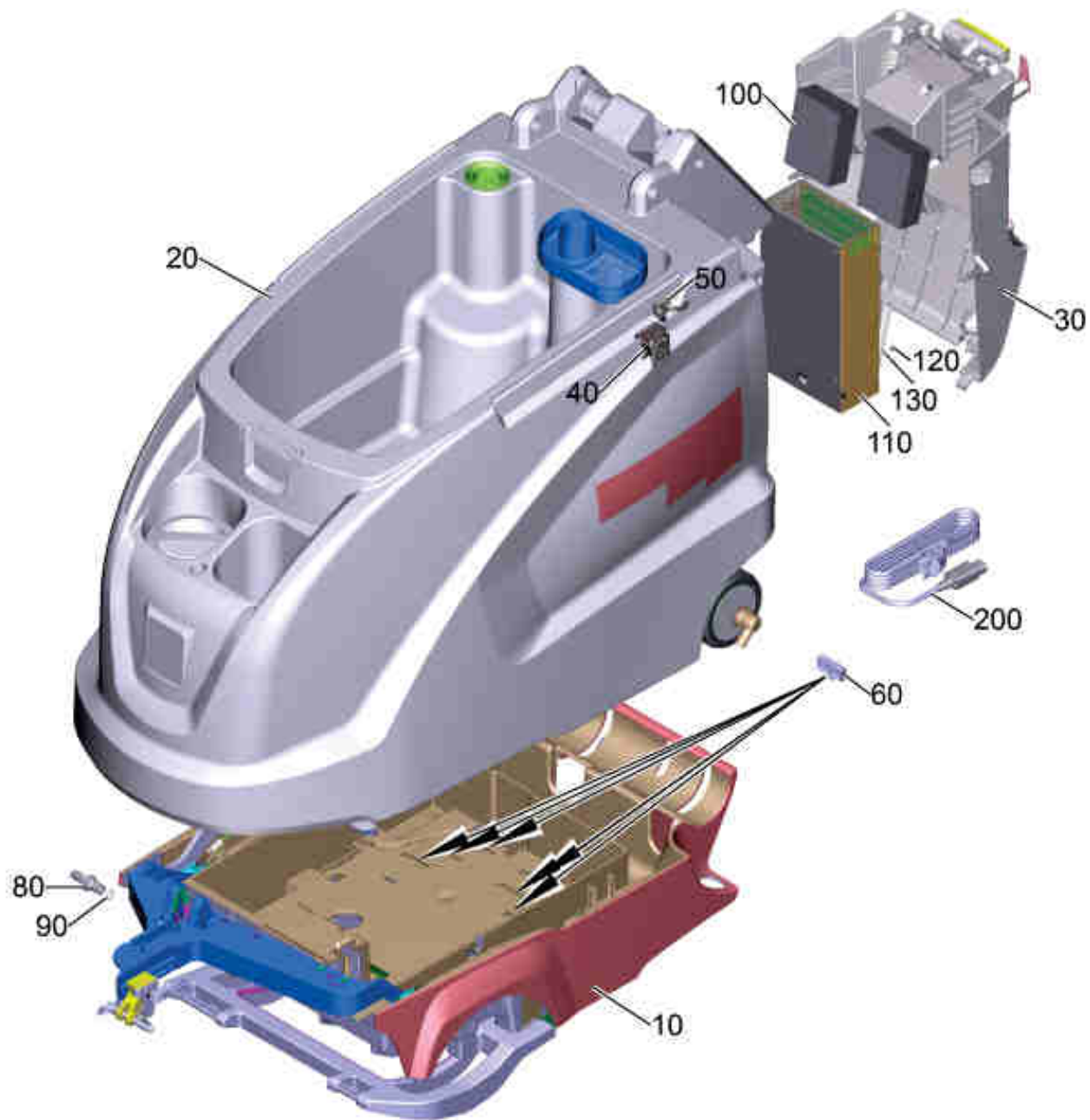
---

| <b>POS</b> | <b>Artikelnr.</b> | <b>Beschreibung</b> | <b>Anzahl</b> | <b>Einheit</b> |
|------------|-------------------|---------------------|---------------|----------------|
| 50         | 2.384-022.7       | B 60 W Bp Fleet     | 1.000         | ST             |
| 100        | 4.035-385.0       | Deckel kpl.         | 1.000         | ST             |
| 140        | 4.035-373.0       | Batteriesatz 105 Ah | 1.000         | ST             |



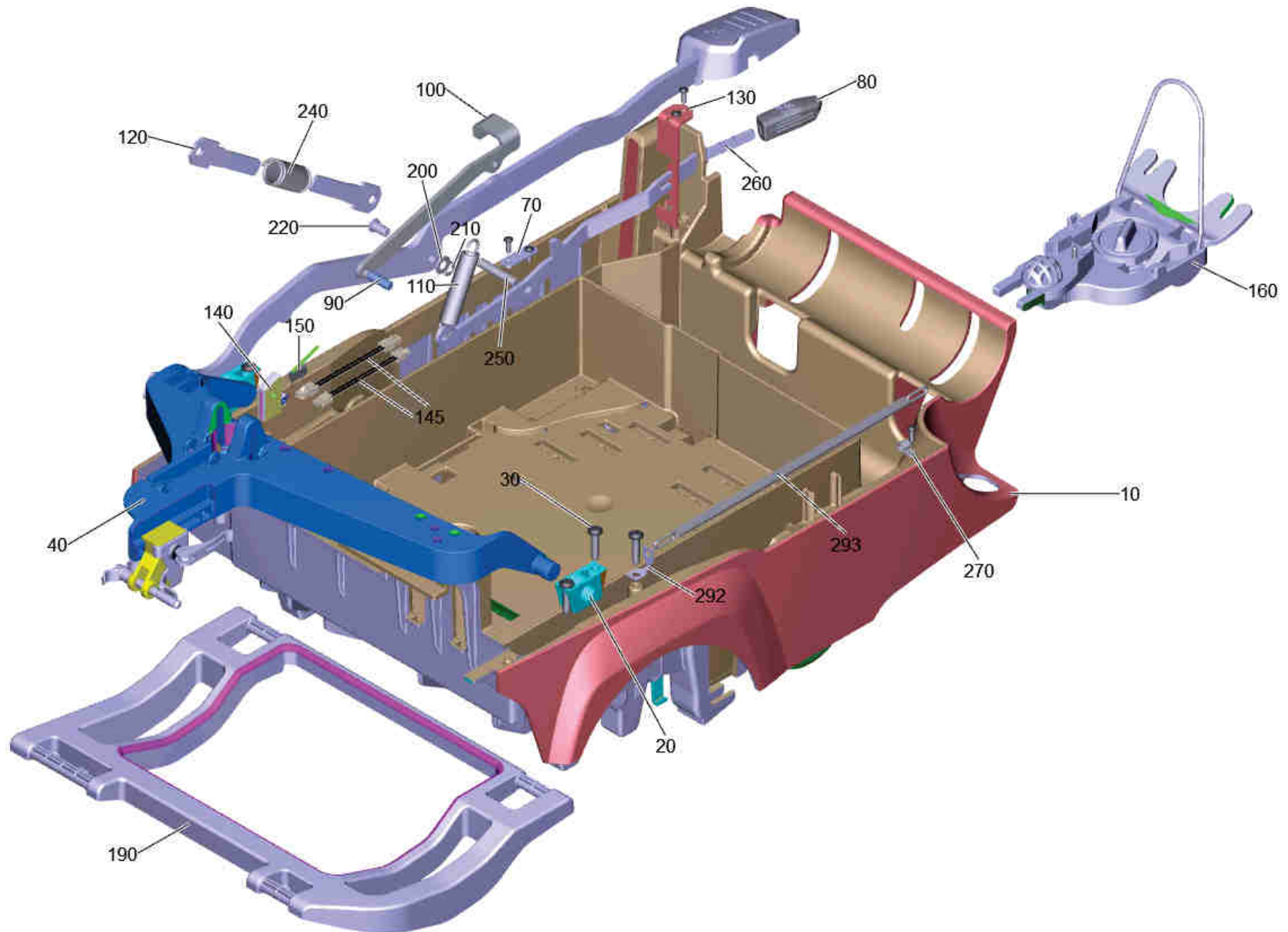
## 50 B 60 W Bp Fleet (2.384-022.7)

| POS | Artikelnr.  | Beschreibung                      | Anzahl | Einheit | Fußnotentext     |
|-----|-------------|-----------------------------------|--------|---------|------------------|
| 10  |             | Rumpfgeraet B60 BP                | 1.000  | ST      |                  |
| 20  |             | Bedienfeld kpl. B60W Fleet        | 1.000  | ST      |                  |
| 30  |             | E-Ausruestung B60 Bp              | 1.000  | ST      | ALTE AUSFUEHRUNG |
| 30  |             | E-Ausruestung B60 BP CAN          | 1.000  | ST      | NEUE AUSFUEHRUNG |
| 35  | 4.035-493.0 | Netzkabel Ersatz                  | 1.000  | ST      |                  |
| 40  |             | Fahrtrieb kpl. B60 W              | 1.000  | ST      |                  |
| 50  | 6.303-315.0 | Schraube 8 x 35                   | 4.000  | ST      |                  |
| 60  | 5.035-450.0 | Lagerbuchse Elektronik            | 2.000  | ST      |                  |
| 70  | 7.303-107.0 | Schraube 5x16 -10.9-P2R (K-In6Rd) | 1.000  | ST      |                  |
| 80  | 4.035-196.0 | Magnetventil fuer Ersatz 24 V     | 1.000  | ST      |                  |
| 140 | 6.390-324.0 | Schlauch DN15                     | 1.000  | M       |                  |
| 150 | 6.390-892.0 | Spiralschlauch NW12               | 1.000  | M       |                  |
| 200 | 6.641-464.0 | Kabelbinder                       | 7.000  | ST      |                  |
| 210 | 6.641-474.0 | Kabelband 8-210                   | 6.000  | ST      |                  |
| 220 | 6.641-460.0 | Kabelschelle                      | 1.000  | ST      |                  |
| 230 | 4.643-009.0 | Polklemme 1-fach seitlich         | 1.000  | ST      |                  |
| 250 | 6.641-463.0 | Kabelband                         | 2.000  | ST      |                  |

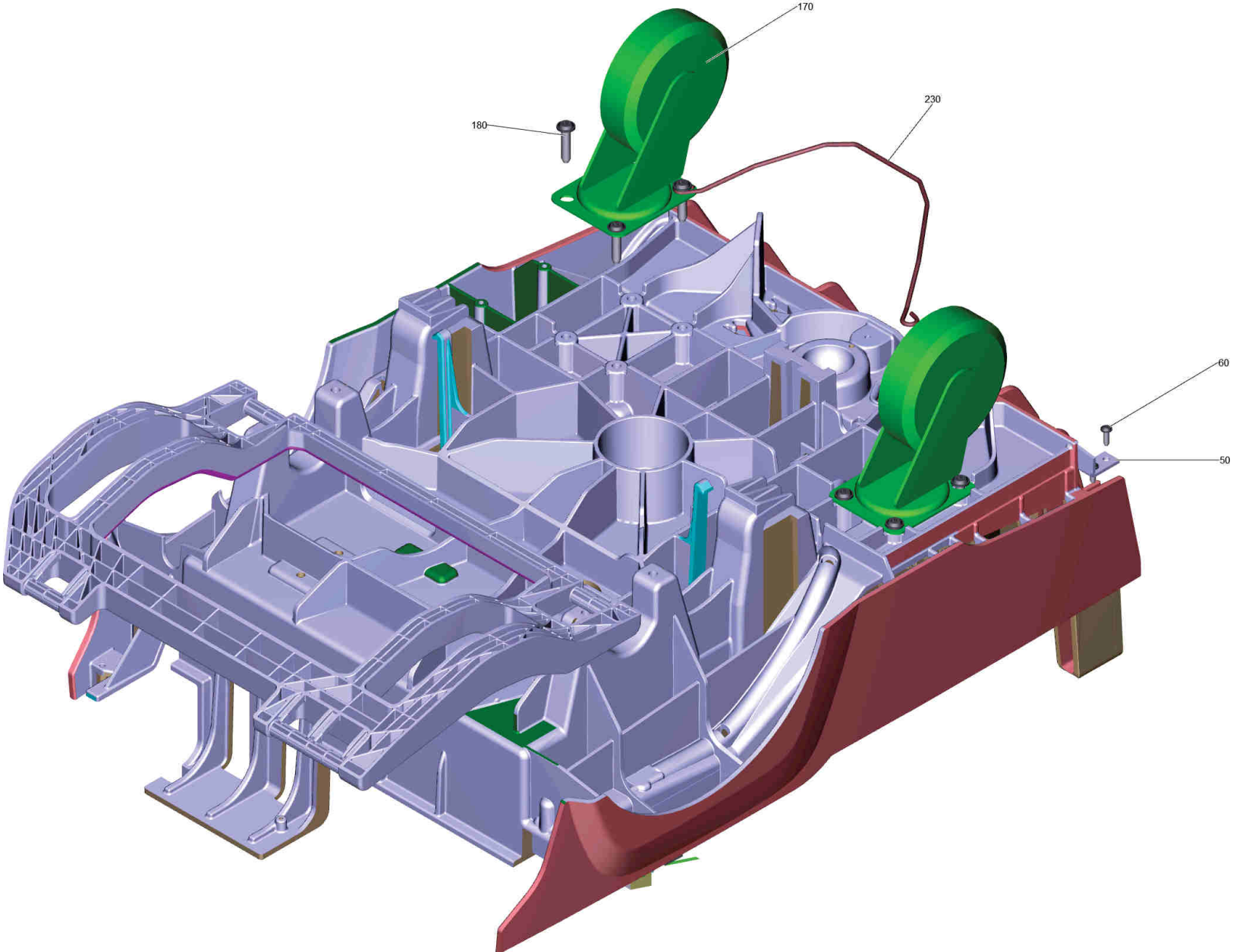


## 10 Rumpfgeraet B60 BP

| POS | Artikelnr.  | Beschreibung                   | Anzahl | Einheit |
|-----|-------------|--------------------------------|--------|---------|
| 10  |             | Rahmen kpl. B60 Bp             | 1.000  | ST      |
| 20  |             | Tank kpl. B60                  | 1.000  | ST      |
| 30  |             | Abdeckung hinten kpl.          | 1.000  | ST      |
| 40  | 5.035-488.0 | Adapter Homebase               | 1.000  | ST      |
| 50  | 6.980-077.0 | Doppelhaken                    | 1.000  | ST      |
| 60  | 5.042-945.0 | Halter                         | 4.000  | ST      |
| 80  | 5.443-375.0 | Schlauchnippel                 | 1.000  | ST      |
| 90  | 6.362-170.0 | O-Ring 11,3 X 2,4-NBR 70       | 1.000  | ST      |
| 100 | 5.673-189.0 | Spritzschutz Matte             | 2.000  | ST      |
| 110 | 6.683-105.0 | Ladegeraet 100-240V            | 1.000  | ST      |
| 120 | 7.306-236.0 | Schraube M4x6 -8.8-R2R (In6Rd) | 4.000  | ST      |
| 130 | 7.312-001.0 | Scheibe 4 -200HV-A3E ISO 7089  | 4.000  | ST      |
| 200 | 4.035-493.0 | Netzkabel Ersatz               | 1.000  | ST      |

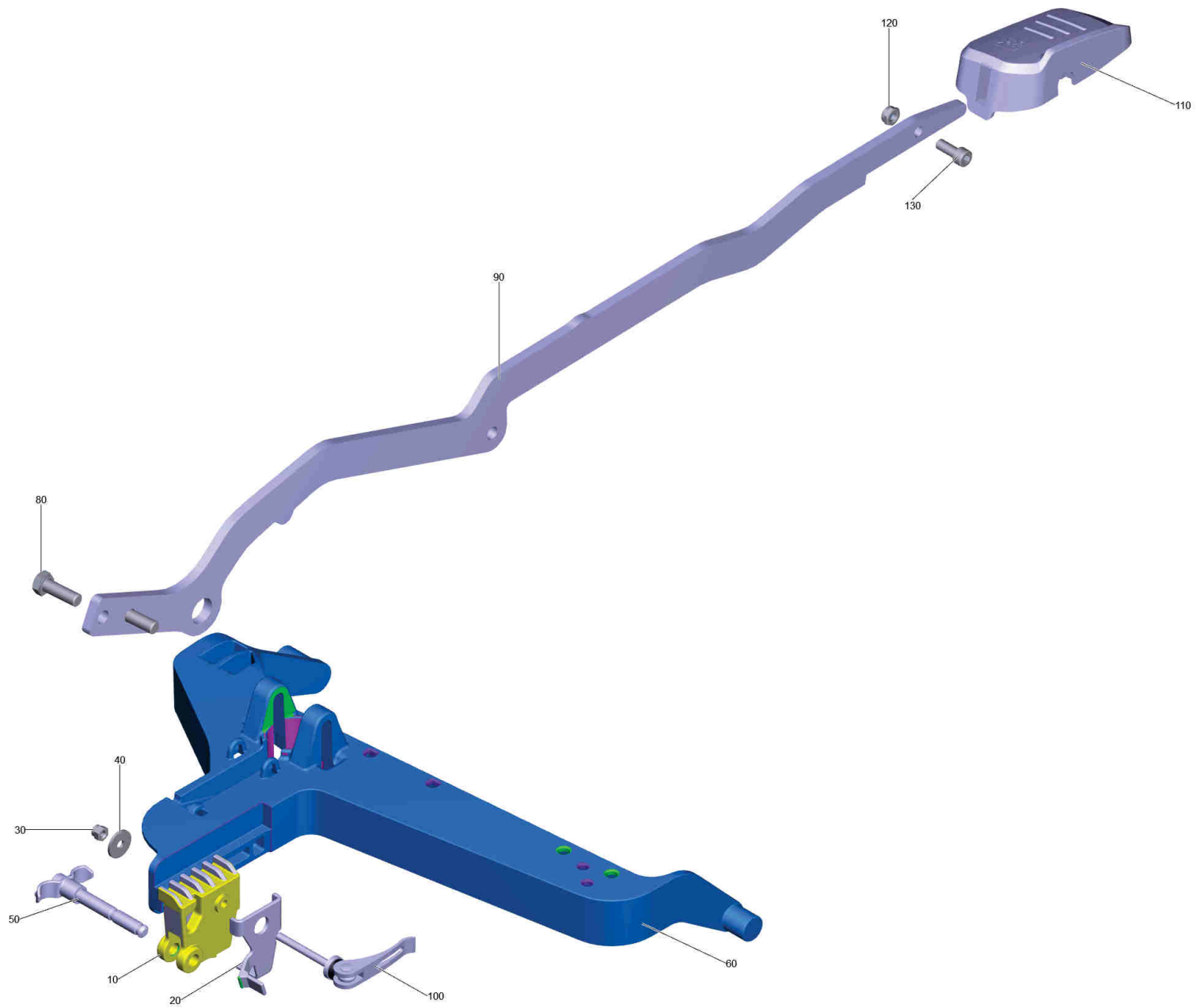






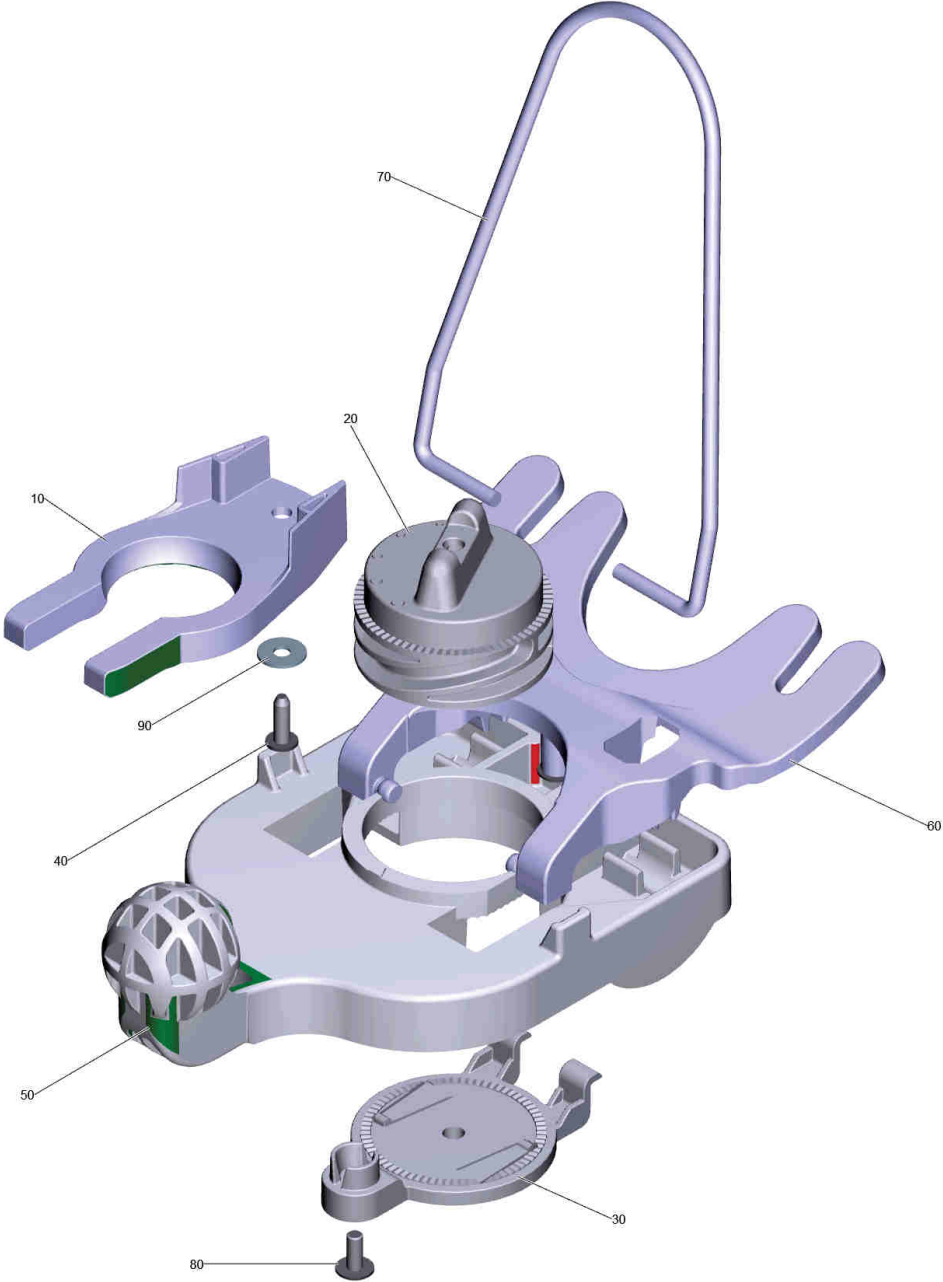
## 10 Rahmen kpl. B60 Bp

| POS | Artikelnr.  | Beschreibung                        | Anzahl | Einheit |
|-----|-------------|-------------------------------------|--------|---------|
| 10  | 5.035-566.0 | Rahmen B60                          | 1.000  | ST      |
| 20  | 5.035-576.0 | Lagerhuelse                         | 2.000  | ST      |
| 30  | 6.303-315.0 | Schraube 8 x 35                     | 4.000  | ST      |
| 40  |             | Aufhaengung Buerstenkopf kpl. B60   | 1.000  | ST      |
| 50  | 5.035-361.0 | Blechteil                           | 1.000  | ST      |
| 60  | 7.303-107.0 | Schraube 5x16 -10.9-P2R (K-In6Rd)   | 7.000  | ST      |
| 70  | 5.035-638.0 | Halteblech                          | 1.000  | ST      |
| 80  | 5.035-653.0 | Griff Ueberzug                      | 1.000  | ST      |
| 90  | 5.035-630.0 | Bolzen D10x28                       | 1.000  | ST      |
| 100 | 5.035-581.0 | Anschlagblech Hebel                 | 1.000  | ST      |
| 110 | 6.330-458.0 | Zugfeder                            | 1.000  | ST      |
| 120 | 5.035-640.0 | Fuehrungsblech                      | 2.000  | ST      |
| 130 | 5.035-582.0 | Rastblech                           | 1.000  | ST      |
| 140 | 5.060-998.0 | Gehaeuse Mikroschalter              | 1.000  | ST      |
| 145 | 4.630-010.0 | Kabel Mikroschalter Ersatz          | 1.000  | ST      |
| 150 | 6.630-331.0 | Mikroschalter                       | 1.000  | ST      |
| 160 |             | Saugbalken Anhebung kpl.            | 1.000  | ST      |
| 170 | 6.435-809.0 | Lenkrolle                           | 2.000  | ST      |
| 180 | 6.303-315.0 | Schraube 8 x 35                     | 9.000  | ST      |
| 190 | 5.035-577.0 | Schubstange B60-80-120              | 1.000  | ST      |
| 200 | 7.312-005.0 | Scheibe 10-200HV-A3E ISO 7090       | 1.000  | ST      |
| 210 | 7.343-302.0 | Sicherungsscheibe 8 -St-ph DIN 6799 | 1.000  | ST      |
| 220 | 5.035-712.0 | Bolzen mit Bund 10x20               | 1.000  | ST      |
| 230 | 5.035-652.0 | Draht Feder                         | 1.000  | ST      |
| 240 | 5.332-965.0 | Druckfeder                          | 1.000  | ST      |
| 250 | 5.316-232.0 | Bolzen                              | 1.000  | ST      |
| 260 | 5.035-580.0 | Handhebel                           | 1.000  | ST      |
| 270 | 6.373-877.0 | Schlauchschelle                     | 1.000  | ST      |
| 292 | 5.001-987.0 | Blech Halterung fuer Kette          | 1.000  | ST      |
| 293 | 7.432-094.0 | Kette G3x26-15 -1.4401 DIN 5685-1   | 1.000  | ST      |



## 40 Aufhaengung Buerstenkopf kpl. B60

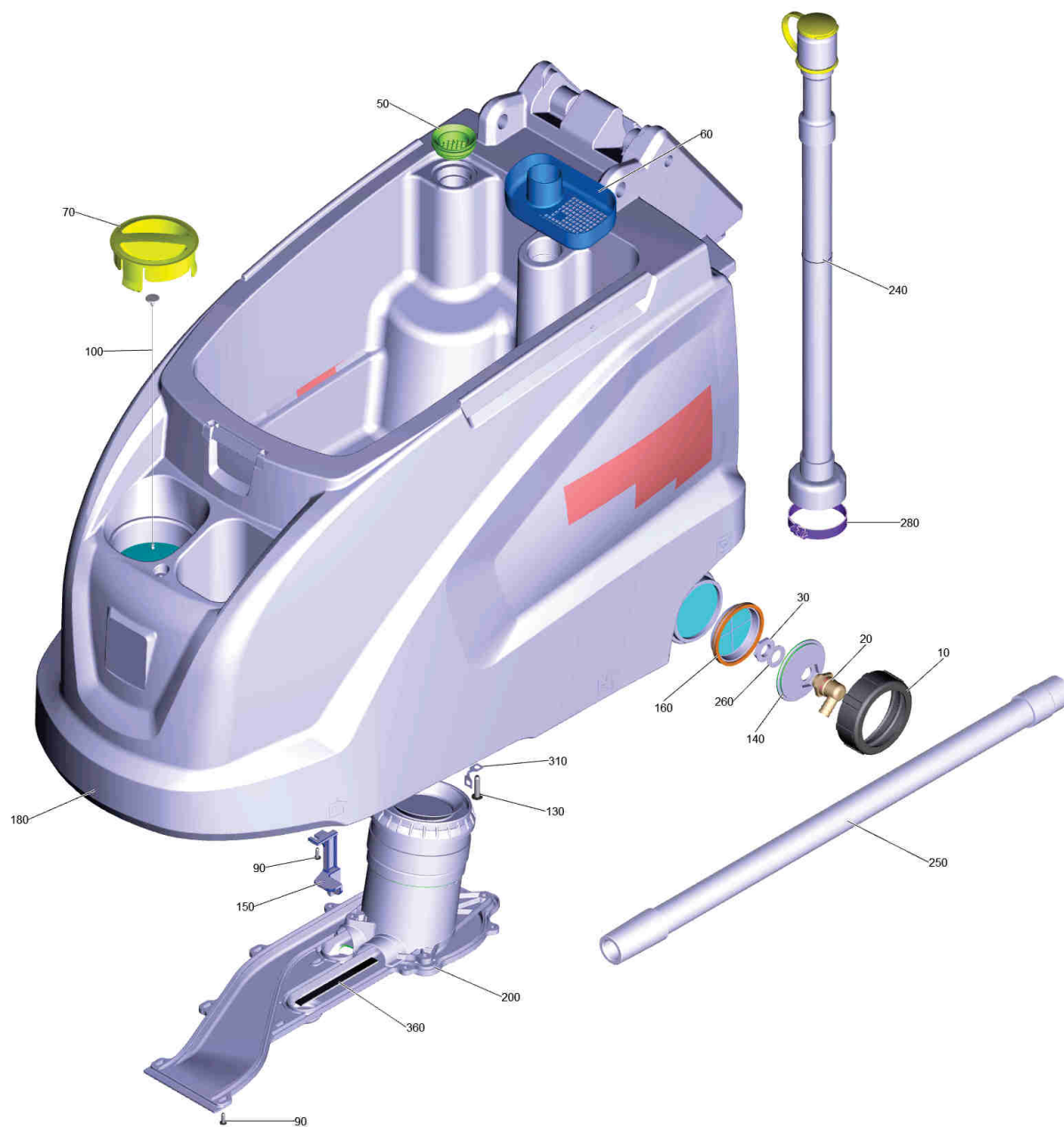
| POS | Artikelnr.  | Beschreibung                         | Anzahl | Einheit |
|-----|-------------|--------------------------------------|--------|---------|
| 10  | 5.035-994.0 | Nutenstein                           | 1.000  | ST      |
| 20  | 5.035-611.0 | Federclip                            | 1.000  | ST      |
| 30  | 7.311-512.0 | 6kt-Mutter M 6-8-A2E ISO 7040        | 1.000  | ST      |
| 40  | 7.312-260.0 | Scheibe 6 -100HV-A3E ISO 7094        | 1.000  | ST      |
| 50  | 5.035-865.0 | Griff Bolzen Buerstenkopf            | 1.000  | ST      |
| 60  | 5.035-573.0 | Aufhaengung Buerstenkopf             | 1.000  | ST      |
| 80  | 7.304-417.0 | 6kt-Schraube M10x30-8.8-A3E ISO 4017 | 2.000  | ST      |
| 90  | 5.035-575.0 | Hebel Buerstenkopf                   | 1.000  | ST      |
| 100 | 6.035-011.0 | Exzenterhebel                        | 1.000  | ST      |
| 110 | 5.035-374.0 | Pedal Buerstenkopf                   | 1.000  | ST      |
| 120 | 7.311-432.0 | 6kt-Mutter M 8-1.4305 ISO 10511      | 1.000  | ST      |
| 130 | 7.306-041.0 | Zyl.Schr. M8x20 -8.8-A2E ISO 4762    | 1.000  | ST      |

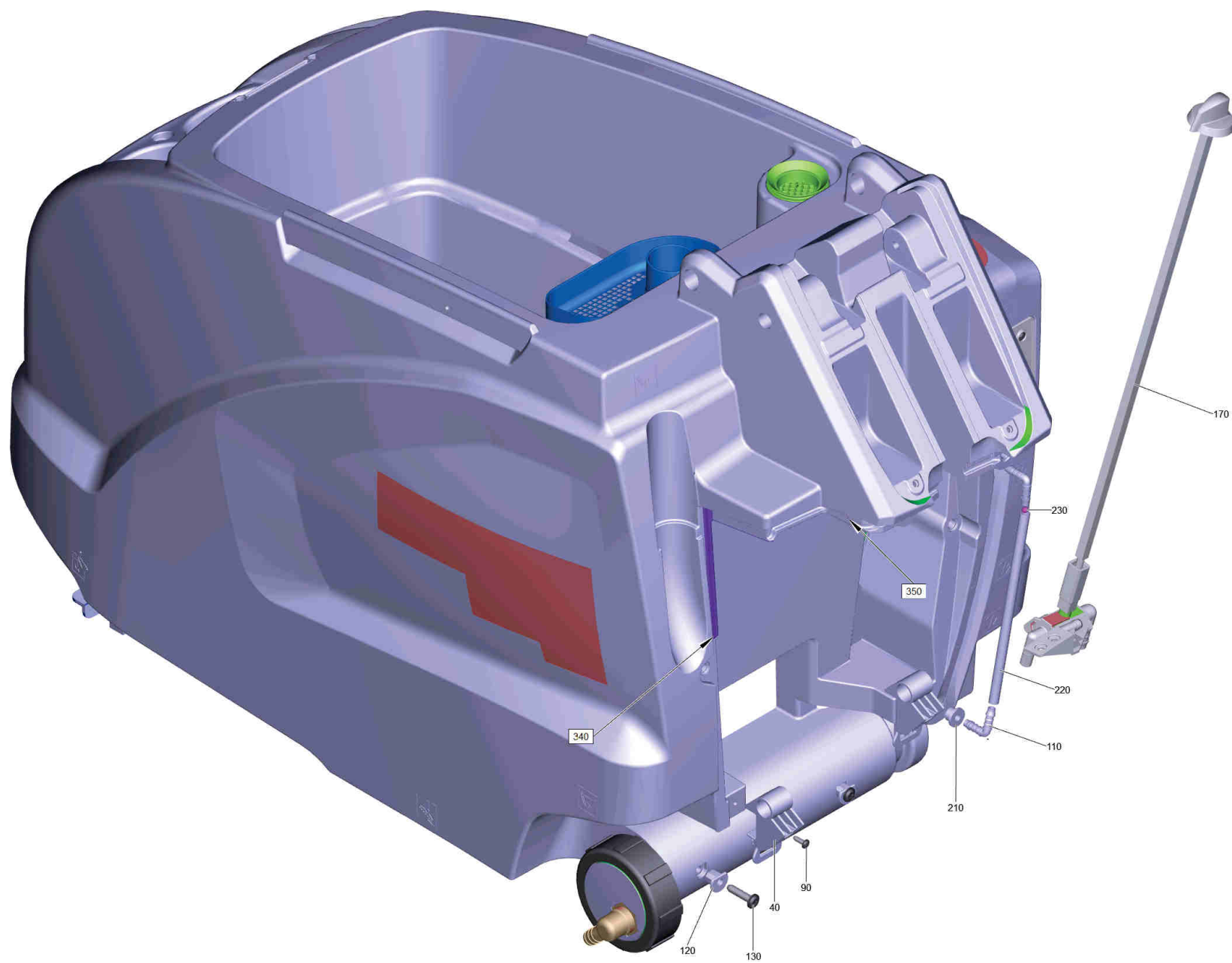


## 160 Saugbalken Anhebung kpl.

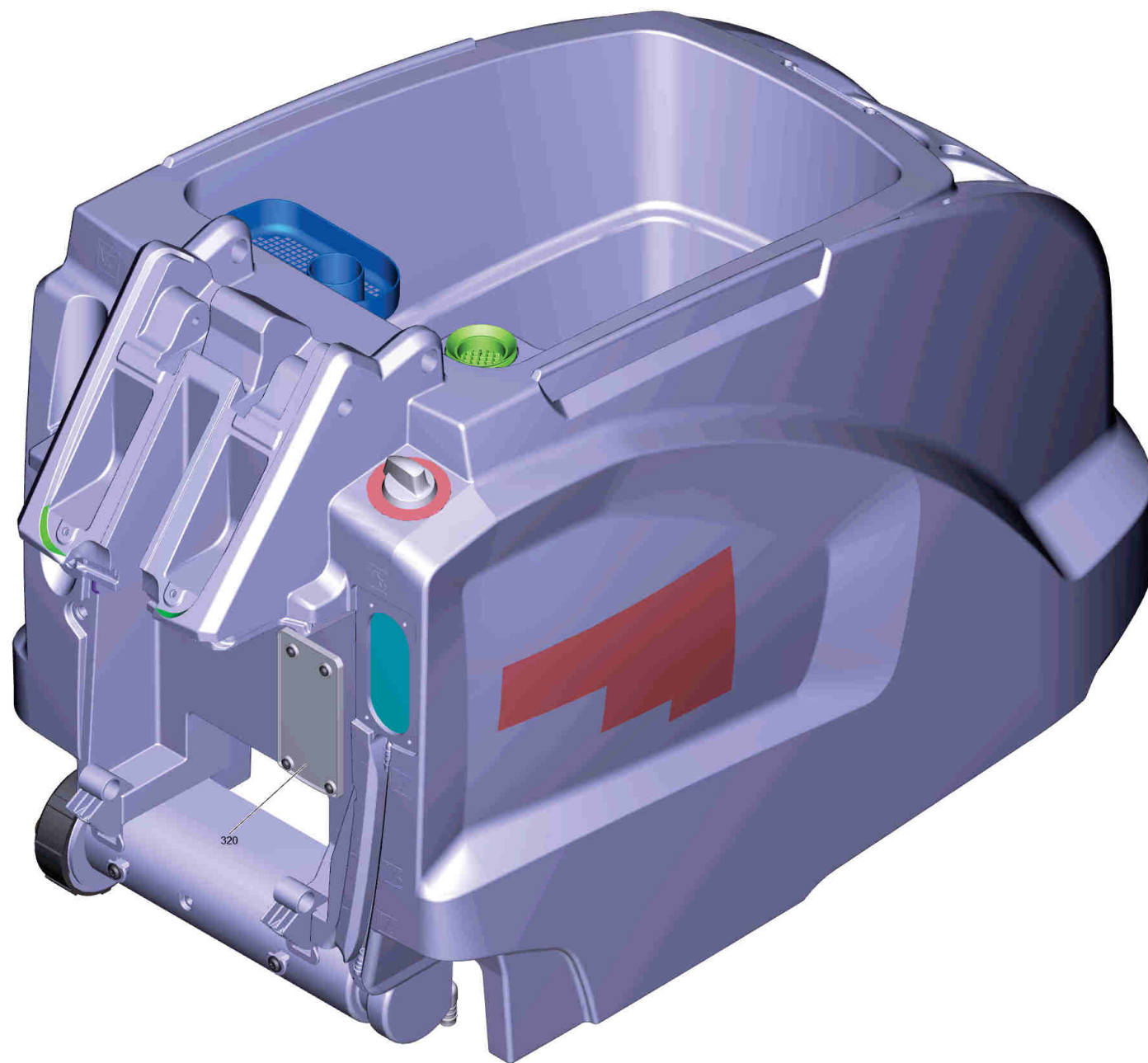
---

| <b>POS</b> | <b>Artikelnr.</b> | <b>Beschreibung</b>                 | <b>Anzahl</b> | <b>Einheit</b> |
|------------|-------------------|-------------------------------------|---------------|----------------|
| 10         | 5.034-141.0       | Befestigung Platte Saugbalken       | 1.000         | ST             |
| 20         | 5.035-292.0       | Einstellknopf Saugbalken Verzahnung | 1.000         | ST             |
| 30         | 5.035-293.0       | Abdeckung Saugbalken Verzahnung     | 1.000         | ST             |
| 40         | 7.303-109.0       | Schraube 5x25 -10.9-R2R (In6Rd)     | 1.000         | ST             |
| 50         | 5.035-354.0       | Halter Saugbalken                   | 1.000         | ST             |
| 60         | 5.036-103.0       | Wippe Saugbalken                    | 1.000         | ST             |
| 70         | 5.035-382.0       | Buegel Saugbalken                   | 1.000         | ST             |
| 80         | 7.306-181.0       | Schraube M 5x 12-A2-70 (In6Rd)      | 2.000         | ST             |
| 90         | 7.312-282.0       | Scheibe 5 -A2 ISO 7093-1            | 1.000         | ST             |



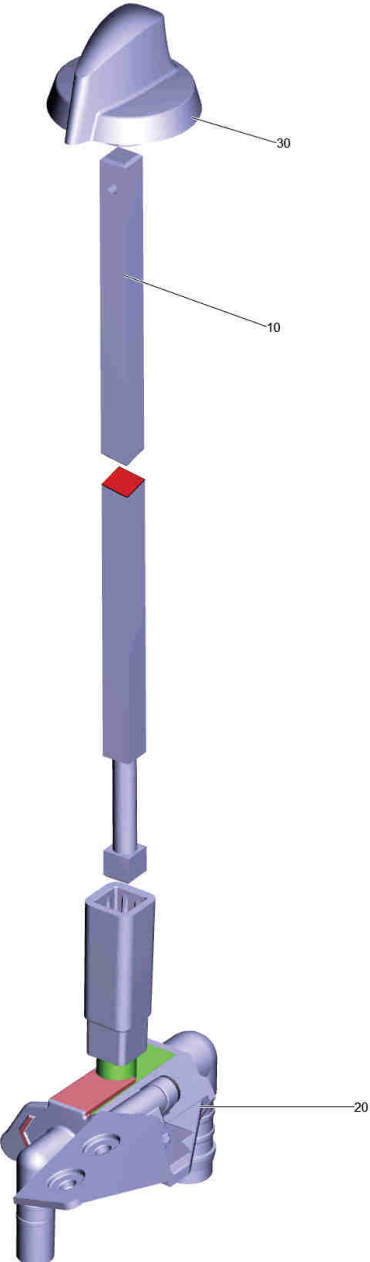






## 20 Tank kpl. B60

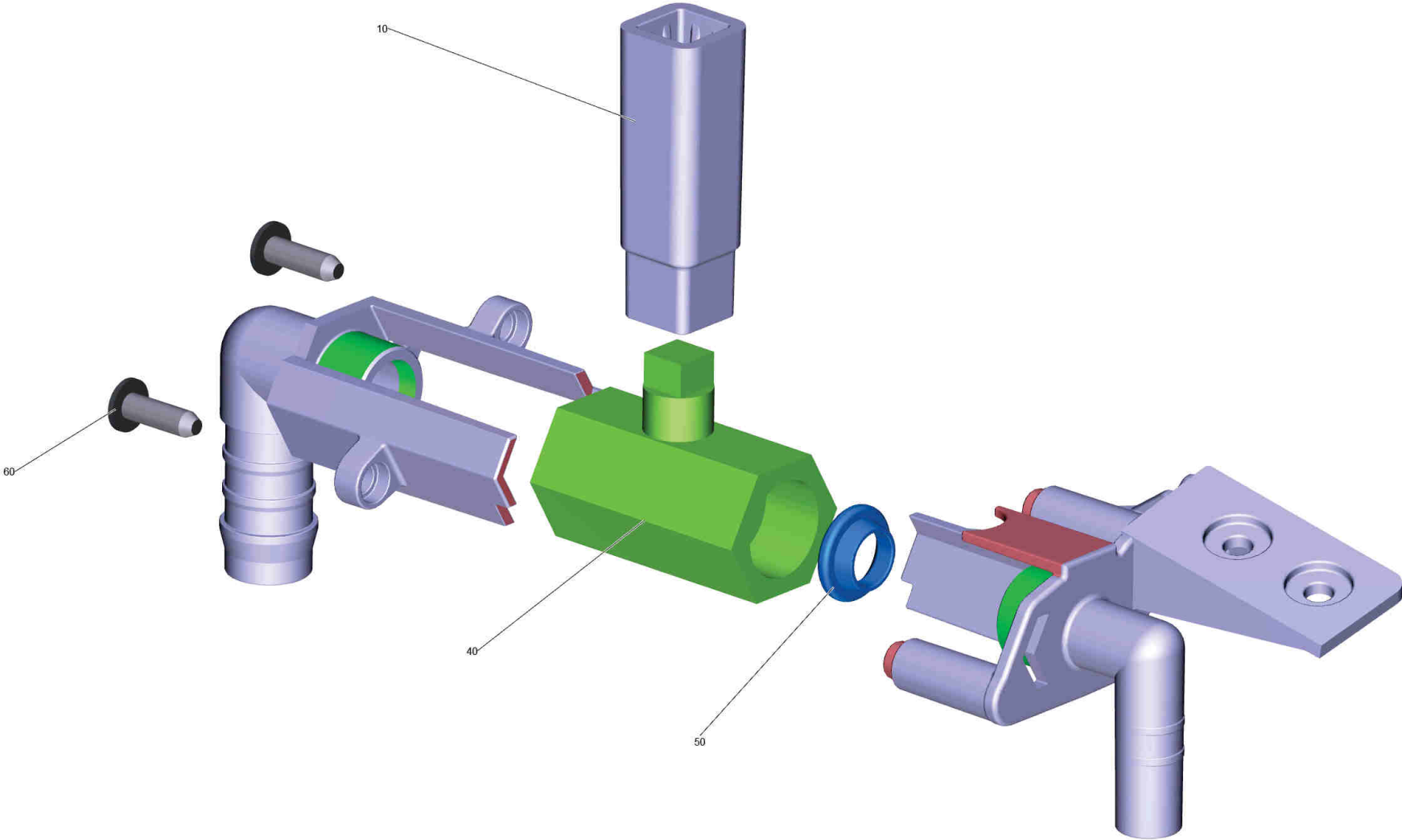
| POS | Artikelnr.  | Beschreibung                             | Anzahl | Einheit | Fußnotentext            |
|-----|-------------|--|--------|---------|-------------------------|
| 10  | 5.035-341.0 | Deckel Frischwassertank Ablass           | 1.000  | ST      |                         |
| 20  | 6.395-163.3 | Winkeltuelle G1-2                        | 1.000  | ST      |                         |
| 30  | 6.310-004.0 | 6kt-Mutter G 1/2"                        | 1.000  | ST      |                         |
| 40  | 5.035-433.0 | Adapter                                  | 2.000  | ST      |                         |
| 50  | 5.515-266.0 | Dichtring Flusensieb                     | 1.000  | ST      |                         |
| 60  | 5.035-375.0 | Behaelter Grobschmutz                    | 1.000  | ST      |                         |
| 70  | 5.035-380.0 | Deckel Frischwasser Einfuellstutzen      | 1.000  | ST      |                         |
| 90  | 7.303-107.0 | Schraube 5x16 -10.9-P2R (K-In6Rd)        | 22.000 | ST      |                         |
| 100 | 5.035-358.0 | Befestigungsseil Deckel Frischwassertank | 1.000  | ST      |                         |
| 110 | 6.391-913.0 | Winkelstutzen                            | 2.000  | ST      |                         |
| 120 | 5.035-522.0 | Huelse                                   | 2.000  | ST      |                         |
| 130 | 6.303-315.0 | Schraube 8 x 35                          | 3.000  | ST      |                         |
| 140 | 5.035-342.0 | Schlauchanschluss Frischwasser Ablass    | 1.000  | ST      |                         |
| 150 | 5.035-435.0 | Tank Verriegelung                        | 1.000  | ST      |                         |
| 160 | 5.035-376.0 | Filter Ablass                            | 1.000  | ST      |                         |
| 170 |             | Kugelhahn kpl.                           | 1.000  | ST      |                         |
| 180 | 4.035-463.0 | Tank Ersatz verpackt B60                 | 1.000  | ST      |                         |
| 200 |             | Saugturbine Kapsel kpl.                  | 1.000  | ST      |                         |
| 210 | 5.035-608.0 | Durchfuehrungstuelle                     | 2.000  | ST      |                         |
| 220 | 5.035-654.0 | Silikon Schlauch Fuellstandsanzeige      | 1.000  | ST      |                         |
| 230 | 6.035-072.0 | Kugel Fuellstandsanzeige D6              | 1.000  | ST      |                         |
| 240 | 4.035-285.0 | Ablassschlauch mit Deckel PU             | 1.000  | ST      | OELFEST                 |
| 240 | 4.035-284.0 | Ablassschlauch PVC mit Deckel            | 1.000  | ST      | STANDARD                |
| 250 | 6.392-936.0 | Saugschlauch oelfest B40/60              | 1.000  | ST      |                         |
| 260 | 5.515-253.0 | Dichtung D34                             | 1.000  | ST      |                         |
| 280 | 6.388-767.0 | Schlauchschelle 70- 90                   | 1.000  | ST      |                         |
| 310 | 5.001-987.0 | Blech Halterung fuer Kette               | 1.000  | ST      |                         |
| 320 | 4.035-370.0 | Blende Befuellsystem                     | 1.000  | ST      |                         |
| 340 | 6.273-090.0 | Dichtband 13x3                           | 1.000  | M       | ALS METERWARE BESTELLEN |
| 350 | 6.273-090.0 | Dichtband 13x3                           | 1.000  | M       | ALS METERWARE BESTELLEN |
| 360 | 6.273-043.0 | Dichtband Zellgummi 9x4                  | 1.000  | M       | ALS METERWARE BESTELLEN |



170 Kugelhahn kpl.

---

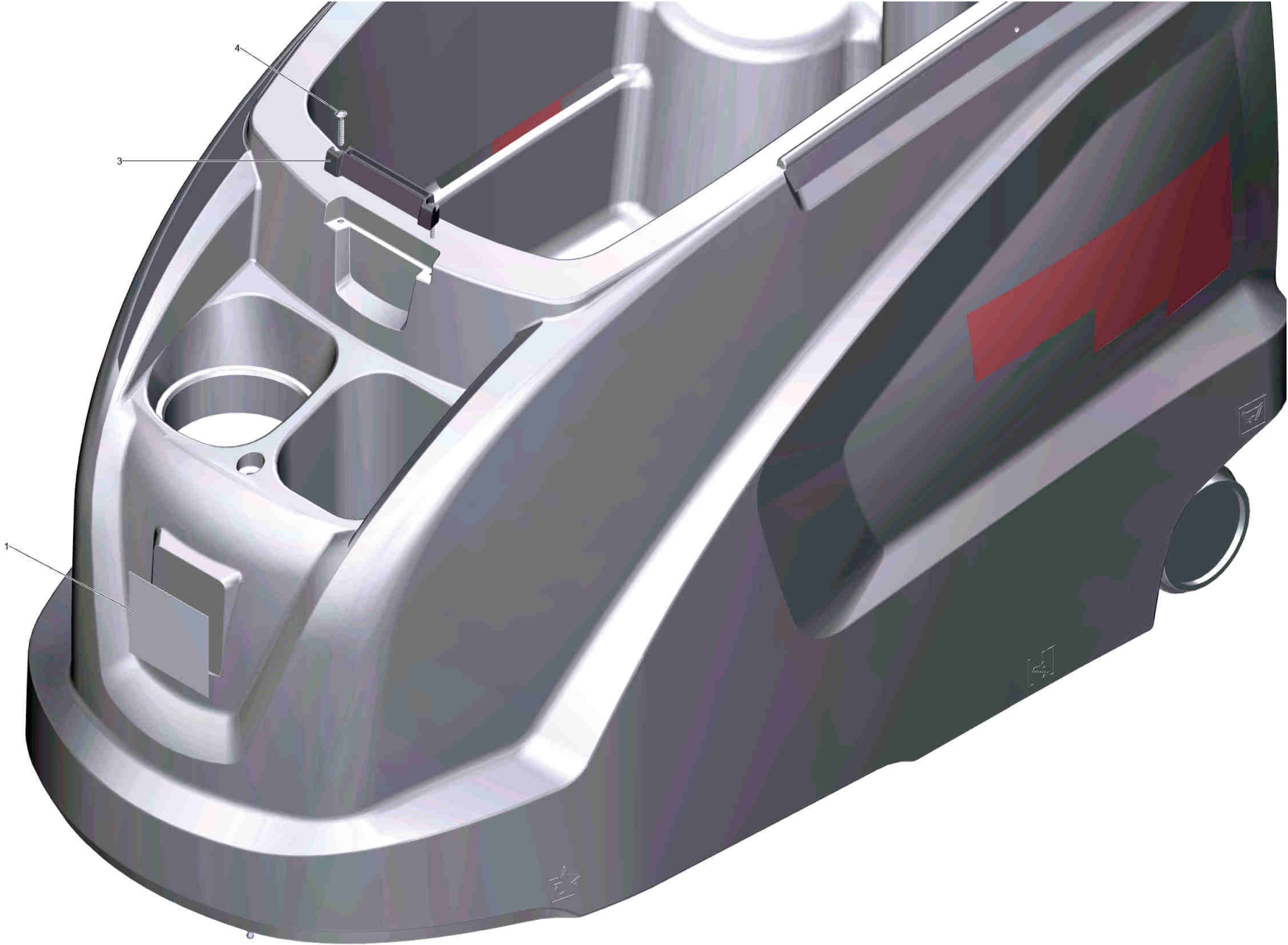
| <b>POS</b> | <b>Artikelnr.</b> | <b>Beschreibung</b>   | <b>Anzahl</b> | <b>Einheit</b> |
|------------|-------------------|-----------------------|---------------|----------------|
| 10         | 5.035-623.0       | Stange                | 1.000         | ST             |
| 20         | 4.035-426.0       | Kugelhahn kpl. Ersatz | 1.000         | ST             |
| 30         | 5.035-404.0       | Drehgriff             | 1.000         | ST             |



## 20 Kugelhahn kpl. Ersatz (4.035-426.0)

---

| <b>POS</b> | <b>Artikelnr.</b> | <b>Beschreibung</b>               | <b>Anzahl</b> | <b>Einheit</b> |
|------------|-------------------|-----------------------------------|---------------|----------------|
| 10         | 5.035-459.0       | Kupplungsstueck Kugelhahn         | 1.000         | ST             |
| 40         | 6.413-586.0       | Kugelhahn ohne Griff              | 1.000         | ST             |
| 50         | 5.035-770.0       | Dichtung Kugelhahn                | 2.000         | ST             |
| 60         | 7.303-107.0       | Schraube 5x16 -10.9-P2R (K-In6Rd) | 2.000         | ST             |

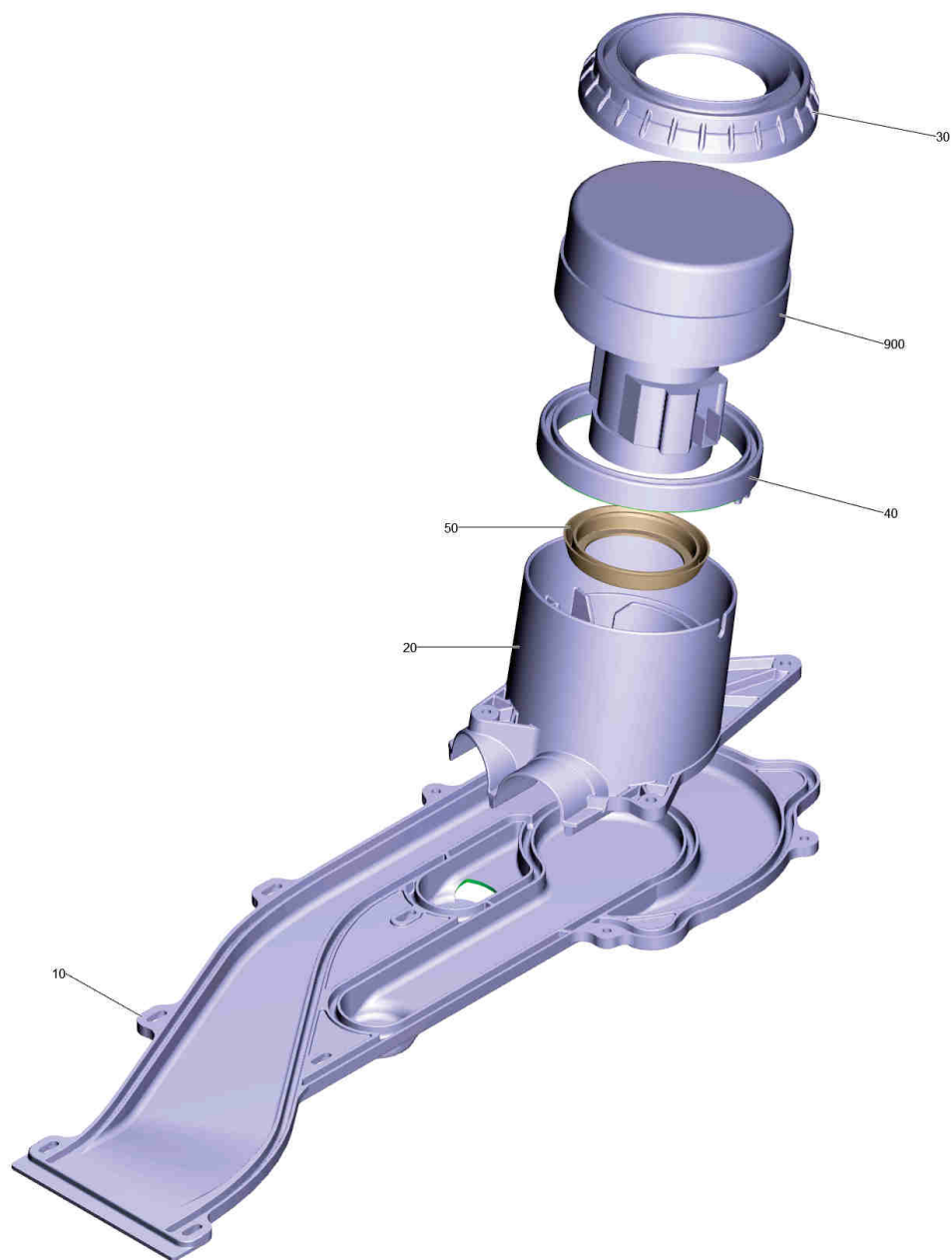


## 180 Tank Ersatz verpackt B60 (4.035-463.0)

---

| <b>POS</b> | <b>Artikelnr.</b> | <b>Beschreibung</b>               | <b>Anzahl</b> | <b>Einheit</b> |
|------------|-------------------|-----------------------------------|---------------|----------------|
| 1          | 5.394-081.0       | Schild Signet Gel 78x86           | 2.000         | ST             |
| 3          | 5.035-482.0       | Zusatzteil Tank Deckel            | 1.000         | ST             |
| 4          | 7.303-086.0       | Schraube 5x30 -10.9-R2R (K-In6Rd) | 2.000         | ST             |





## 200 Saugturbine Kapsel kpl.

---

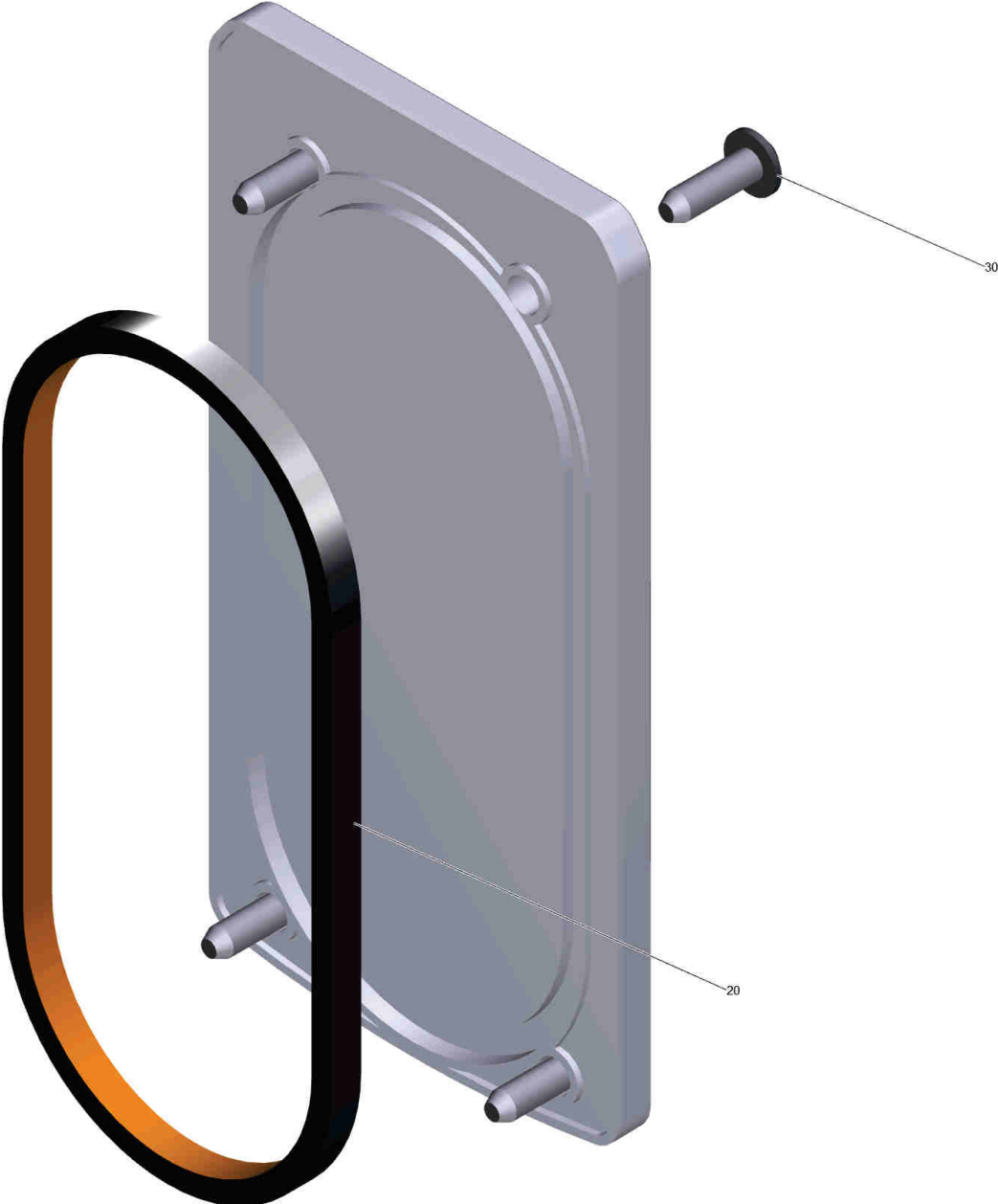
| <b>POS</b> | <b>Artikelnr.</b> | <b>Beschreibung</b>        | <b>Anzahl</b> | <b>Einheit</b> |
|------------|-------------------|----------------------------|---------------|----------------|
| 10         | 5.035-192.0       | Luftfuehrung oben Turbine  | 1.000         | ST             |
| 20         | 5.035-964.0       | Luftfuehrung unten Turbine | 1.000         | ST             |
| 30         | 5.035-333.0       | Lagerung Saugturbine       | 1.000         | ST             |
| 40         | 5.035-332.0       | Dichtring Turbine          | 1.000         | ST             |
| 50         | 5.363-395.0       | Dichtung                   | 1.000         | ST             |
| 900        | 4.035-006.0       | Saugturbine Ersatz         | 1.000         | ST             |

320 Blende Befuellsystem (4.035-370.0)

---

| <b>POS</b> | <b>Beschreibung</b>  | <b>Anzahl</b> | <b>Einheit</b> |
|------------|----------------------|---------------|----------------|
| 10         | Blende Befuellsystem | 1.000         | ST             |

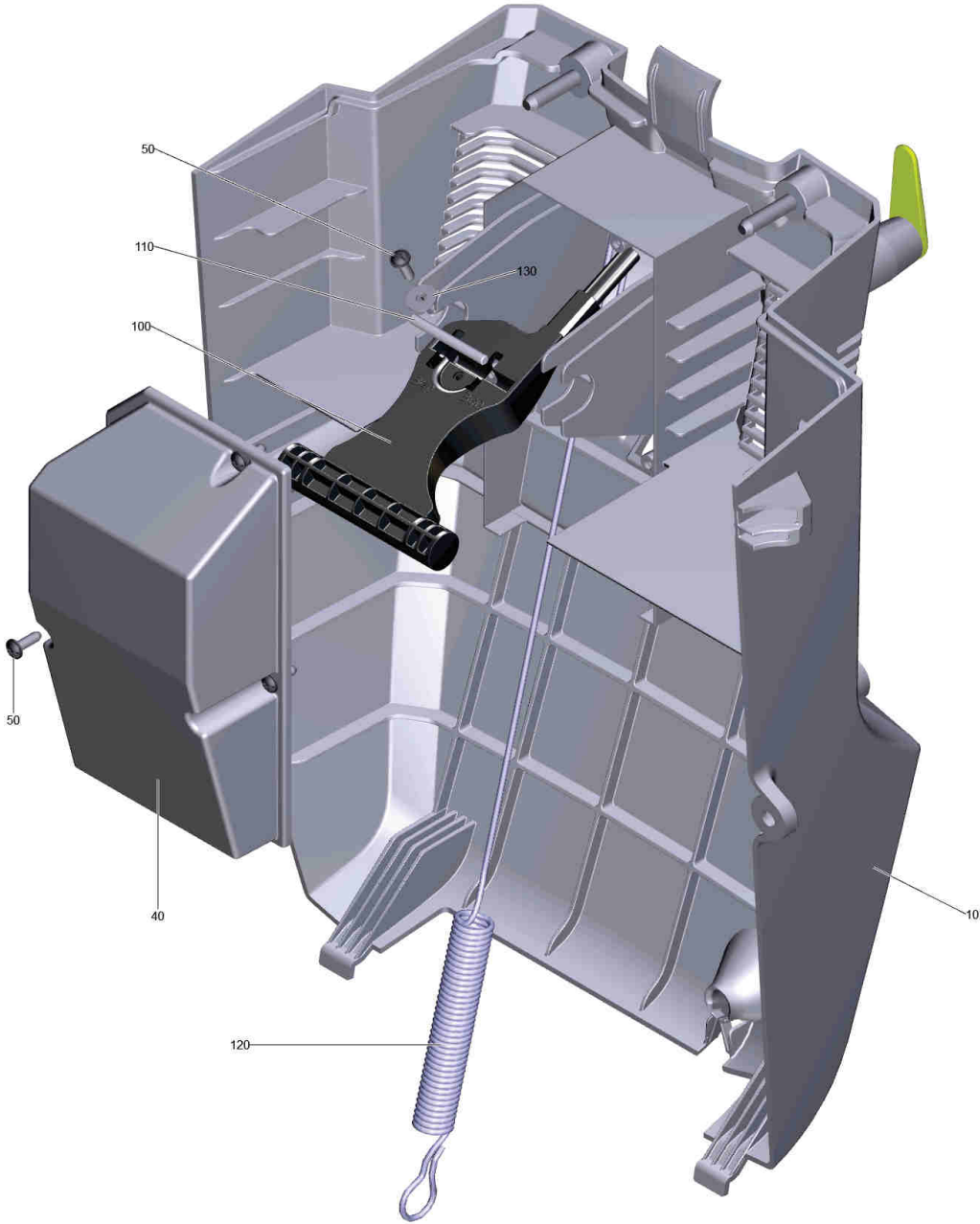
---

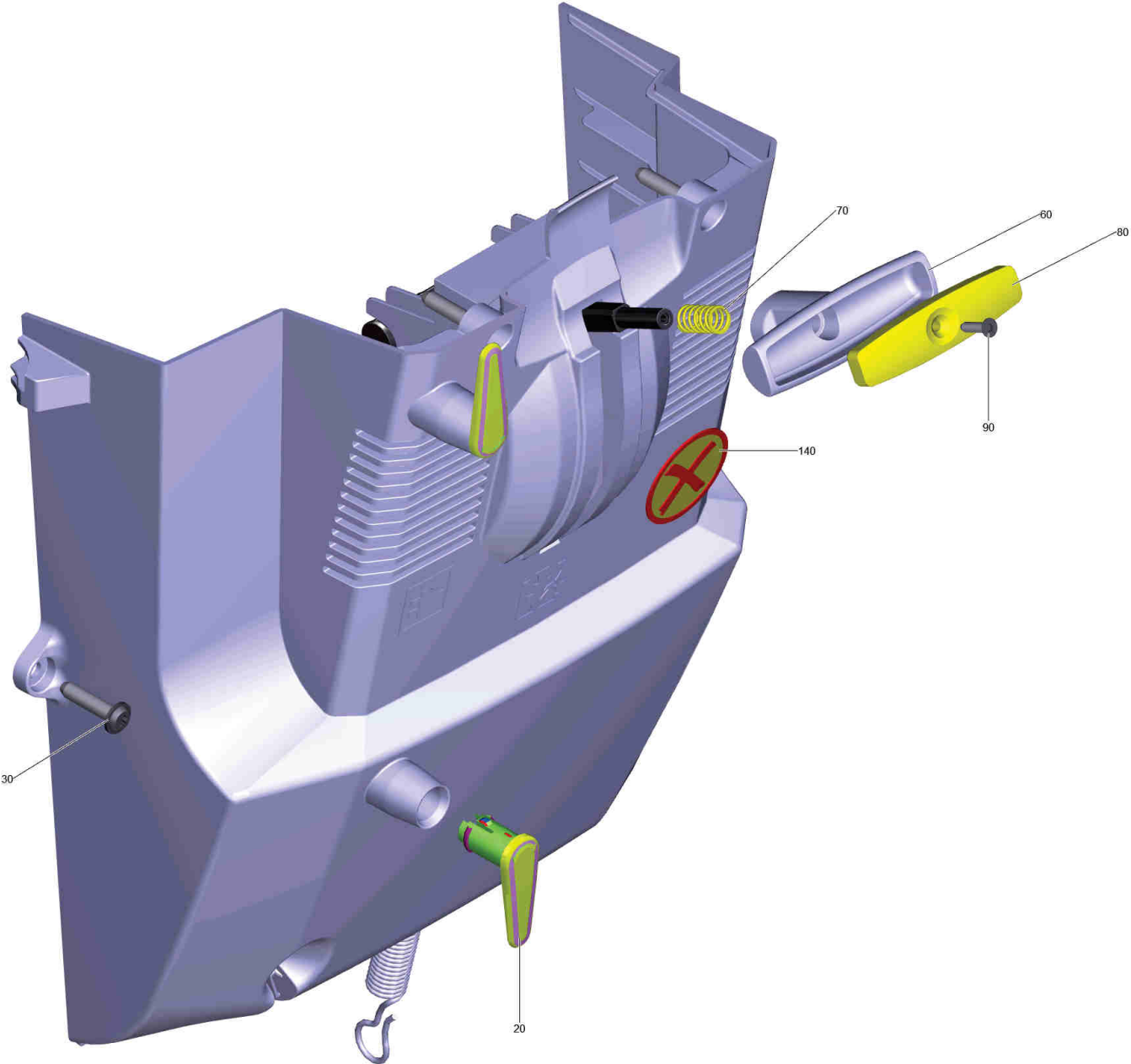


## 10 Blende Befuellsystem

---

| <b>POS</b> | <b>Artikelnr.</b> | <b>Beschreibung</b>               | <b>Anzahl</b> | <b>Einheit</b> |
|------------|-------------------|-----------------------------------|---------------|----------------|
| 20         | 5.035-418.0       | Dichtung Befestigung Platte       | 1.000         | ST             |
| 30         | 7.303-107.0       | Schraube 5x16 -10.9-P2R (K-In6Rd) | 4.000         | ST             |

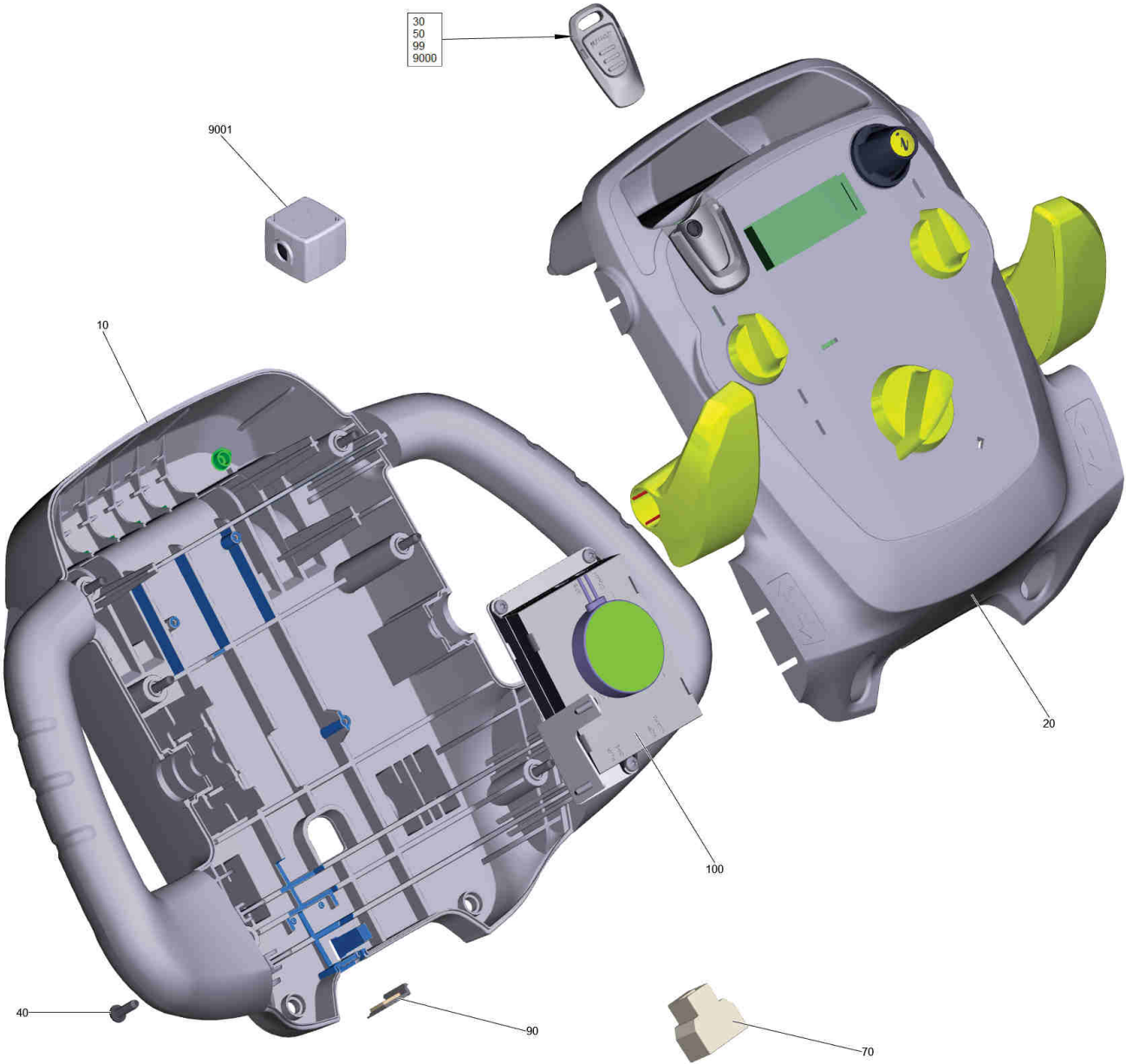


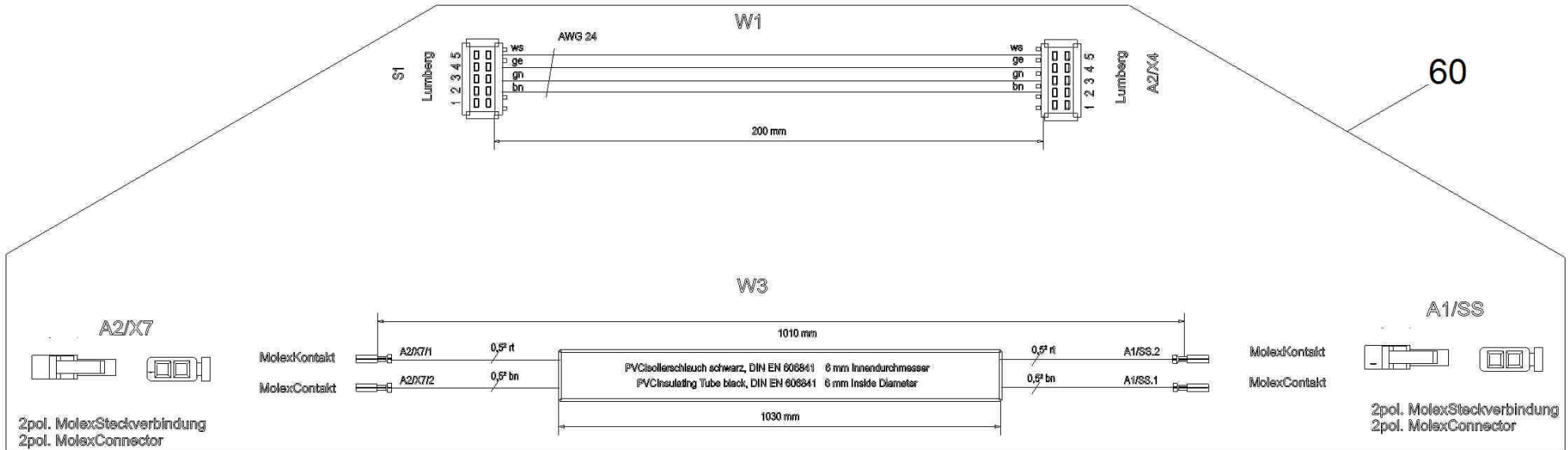


## 30 Abdeckung hinten kpl.

| POS | Artikelnr.  | Beschreibung                        | Anzahl | Einheit |
|-----|-------------|-------------------------------------|--------|---------|
| 10  | 5.035-584.0 | Abdeckung Elektronik                | 1.000  | ST      |
| 20  | 5.044-661.0 | Kabelhaken gelb                     | 2.000  | ST      |
| 30  | 6.303-315.0 | Schraube 8 x 35                     | 4.000  | ST      |
| 40  | 5.035-446.0 | Deckel Abdeckung hinten             | 1.000  | ST      |
| 50  | 7.303-107.0 | Schraube 5x16 -10.9-P2R (K-In6Rd)   | 4.000  | ST      |
| 60  | 5.035-443.0 | Griff Verstellung                   | 1.000  | ST      |
| 70  | 5.332-481.0 | Schraubenfeder                      | 1.000  | ST      |
| 80  | 5.326-028.0 | Knopf                               | 1.000  | ST      |
| 90  | 7.303-128.0 | Senkschraube 5x20 -10.9-R2R (In6Rd) | 1.000  | ST      |
| 100 | 5.035-445.0 | Hebel Saugbalken                    | 1.000  | ST      |
| 110 | 5.035-453.0 | Achse Hebel Saugbalken              | 1.000  | ST      |
| 120 | 5.035-423.0 | Zugfeder                            | 1.000  | ST      |
| 130 | 7.312-282.0 | Scheibe 5 -A2 ISO 7093-1            | 1.000  | ST      |
| 140 | 5.380-889.0 | Warnschild BR-BD 750                | 1.000  | ST      |

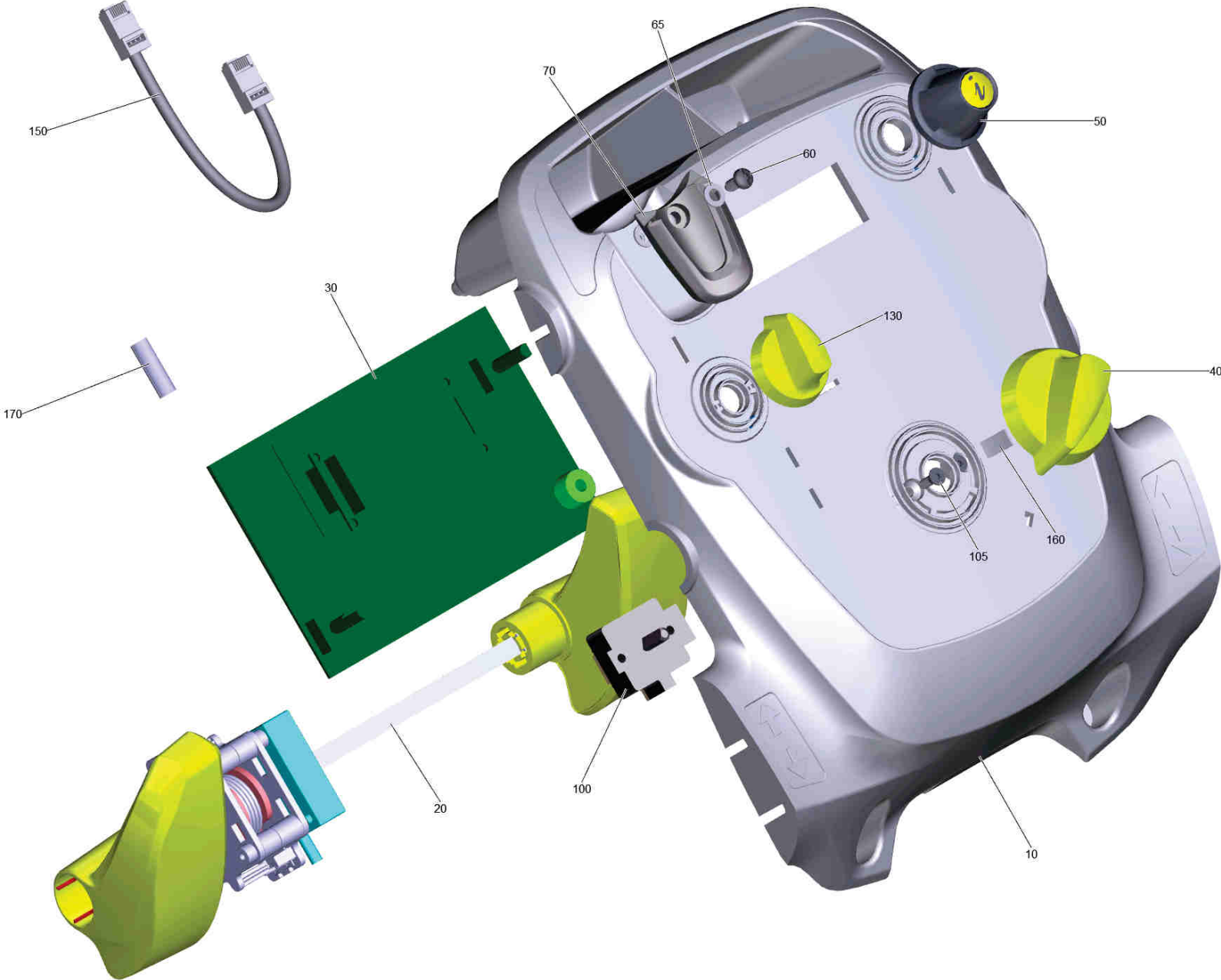






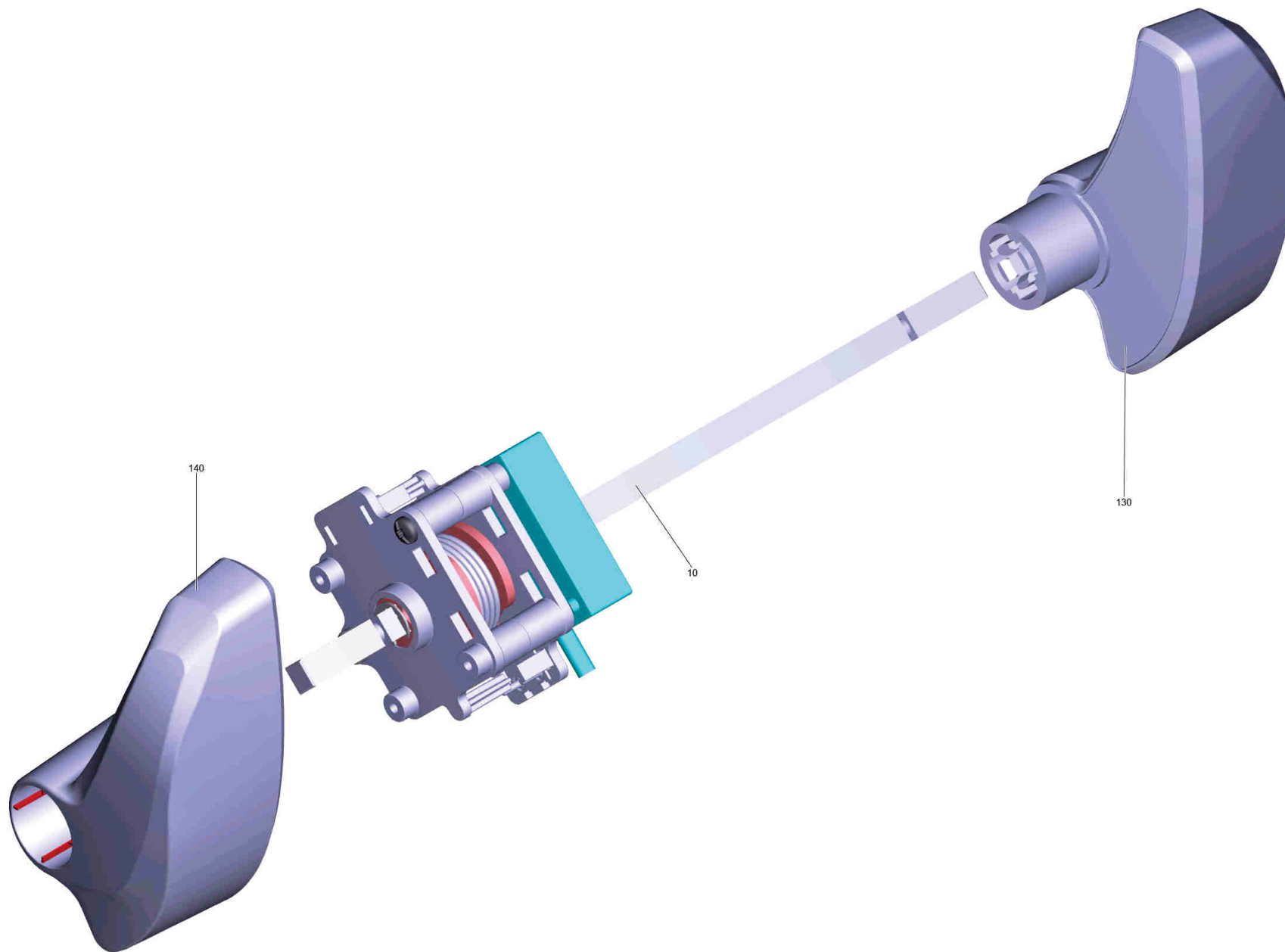
## 20 Bedienfeld kpl. B60W Fleet

| POS  | Artikelnr.  | Beschreibung                       | Anzahl | Einheit | Fußnotentext                     |
|------|-------------|------------------------------------|--------|---------|----------------------------------|
| 10   | 5.035-219.0 | Gehaeuse Unterteil Bedienfeld      | 1.000  | ST      | MIT AUSSPARUNG FUER 5.033-829.0  |
| 10   | 4.035-134.0 | Gehaeuse Bedienfeld Ersatz B60 BP  | 1.000  | ST      | OHNE AUSSPARUNG FUER 5.033-829.0 |
| 20   |             | Abdeckung Bedienfeld kpl. B60W     | 1.000  | ST      |                                  |
| 30   | 5.035-344.0 | Schluessel gelb KIK                | 1.000  | ST      |                                  |
| 40   | 7.303-108.0 | Schraube 5x20 -10.9-R2R (In6Rd)    | 6.000  | ST      |                                  |
| 50   | 5.035-348.0 | Schluessel grau KIK                | 1.000  | ST      |                                  |
| 60   | 4.035-431.0 | Kabelbaum Bedienfeld Ersatz W      | 1.000  | ST      |                                  |
| 70   | 6.330-111.0 | Adapter RJ45 Y-Splitter            | 1.000  | ST      |                                  |
| 90   | 5.033-829.0 | Gummistopfen Bedienpanel           | 1.000  | ST      |                                  |
| 99   | 5.035-337.0 | Schluessel rot KIK                 | 1.000  | ST      |                                  |
| 100  | 2.643-348.0 | KAERCHER UBS Fleet Services B40-80 | 1.000  | ST      |                                  |
| 9000 | 4.035-064.0 | Set Schluessel weiss KIK           | 1.000  | ST      |                                  |
| 9000 | 4.035-076.0 | Schluessel weiss KIK               | 1.000  | ST      |                                  |
| 9001 | 6.574-216.0 | Ferritkern                         | 1.000  | ST      |                                  |



## 20 Abdeckung Bedienfeld kpl. B60W

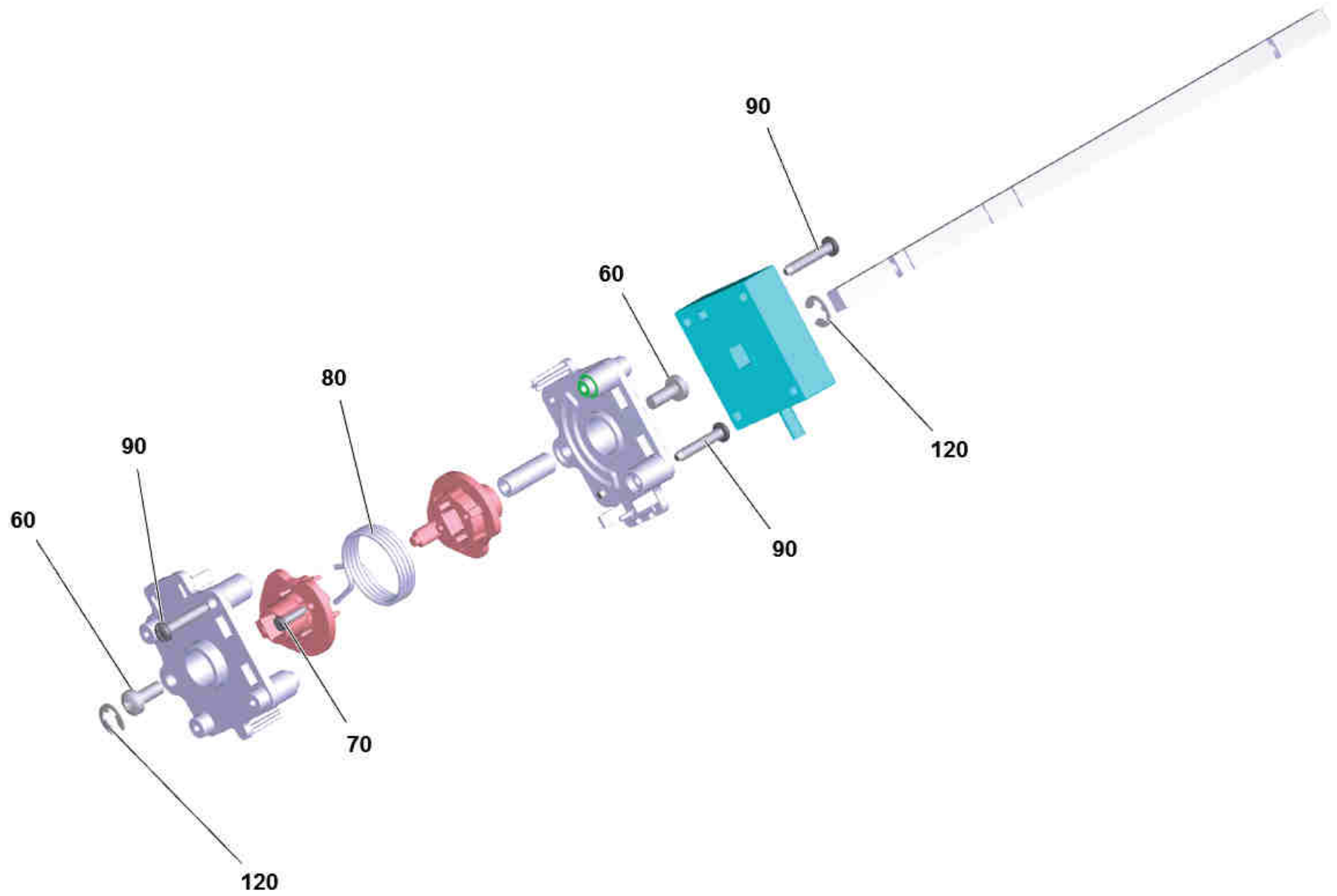
| POS | Artikelnr.  | Beschreibung                        | Anzahl | Einheit | Fußnotentext                     |
|-----|-------------|-------------------------------------|--------|---------|----------------------------------|
| 10  | 4.035-120.0 | Abdeckung Bedienfeld Ersatz B60 BP  | 1.000  | ST      | MIT AUSSPARUNG FUER 5.033-829.0  |
| 10  | 4.035-462.0 | Abdeckung Bedienfeld Ersatz B60 BP  | 1.000  | ST      | OHNE AUSSPARUNG FUER 5.033-829.0 |
| 20  |             | Fahrregler kpl.                     | 1.000  | ST      |                                  |
| 30  | 4.683-311.3 | Platine Ersatz W                    | 1.000  | ST      |                                  |
| 40  | 5.321-738.0 | Griff Bedienkonzept                 | 1.000  | ST      |                                  |
| 50  | 5.321-750.0 | Griff Infopanel                     | 1.000  | ST      |                                  |
| 60  | 7.303-274.0 | Schraube 5x12 -A2-70 (In6Rd)        | 1.000  | ST      |                                  |
| 65  | 7.312-052.0 | Scheibe 5 -A2 ISO 7089              | 1.000  | ST      |                                  |
| 70  | 5.035-343.0 | Fuehrung Schluessel                 | 1.000  | ST      |                                  |
| 100 | 4.035-415.0 | Schalter Programmwahl Ersatz        | 1.000  | ST      |                                  |
| 105 | 7.305-036.0 | Senkschraube M4x12 -A2-70-s (IN6RD) | 2.000  | ST      |                                  |
| 130 | 5.035-437.0 | Drehregler                          | 1.000  | ST      |                                  |
| 150 | 6.649-933.0 | Kabel Patch                         | 1.000  | ST      |                                  |
| 160 | 6.313-014.0 | Federungselement                    | 1.000  | ST      |                                  |
| 170 | 6.388-958.0 | Schlauch                            | 1.000  | M       |                                  |



20 Fahrregler kpl.

---

| <b>POS</b> | <b>Artikelnr.</b> | <b>Beschreibung</b>    | <b>Anzahl</b> | <b>Einheit</b> |
|------------|-------------------|------------------------|---------------|----------------|
| 10         | 4.035-002.0       | Fahrregler Set         | 1.000         | ST             |
| 130        | 4.035-495.0       | Fahrregler rechts kpl. | 1.000         | ST             |
| 140        | 4.035-496.0       | Fahrregler links kpl.  | 1.000         | ST             |

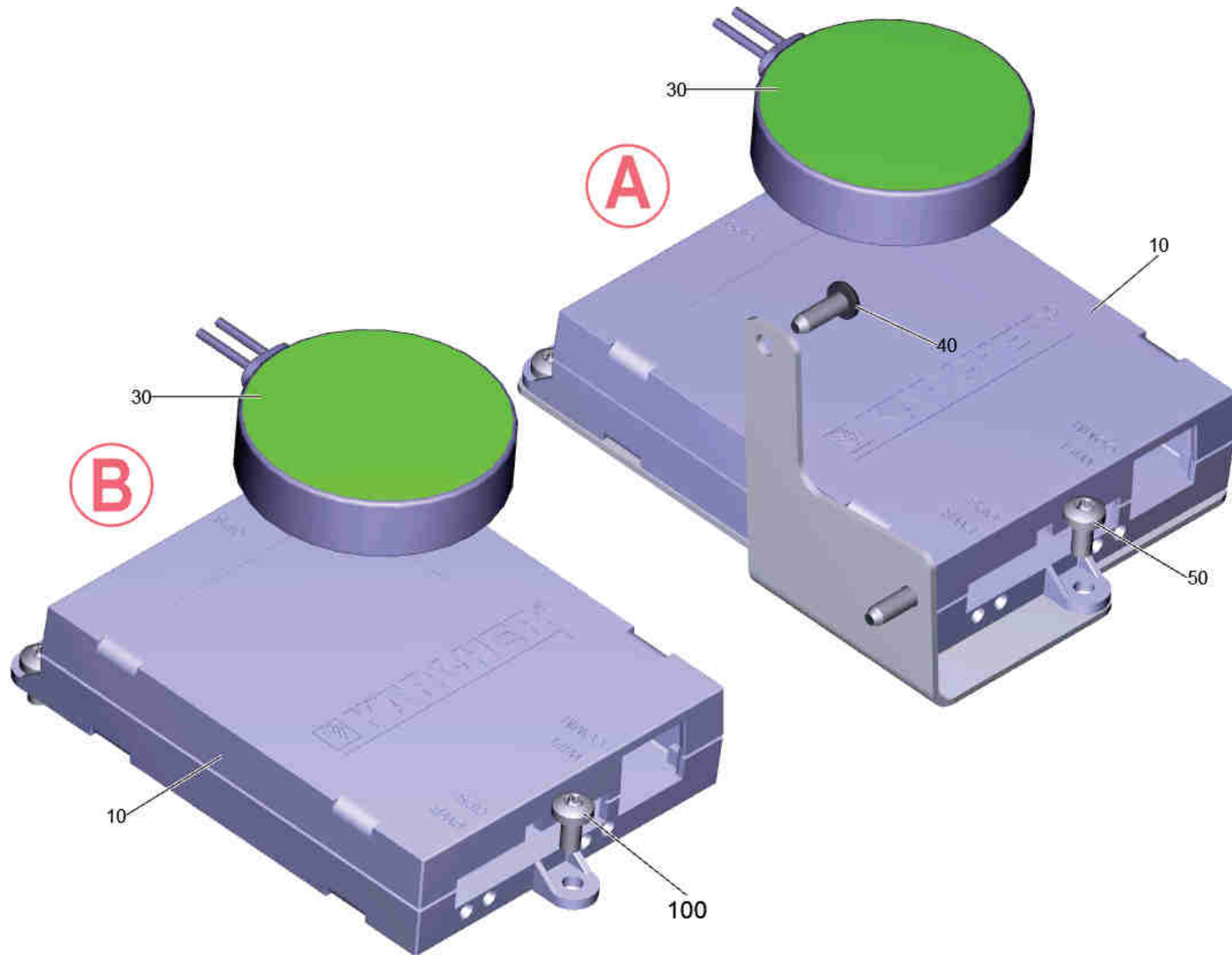


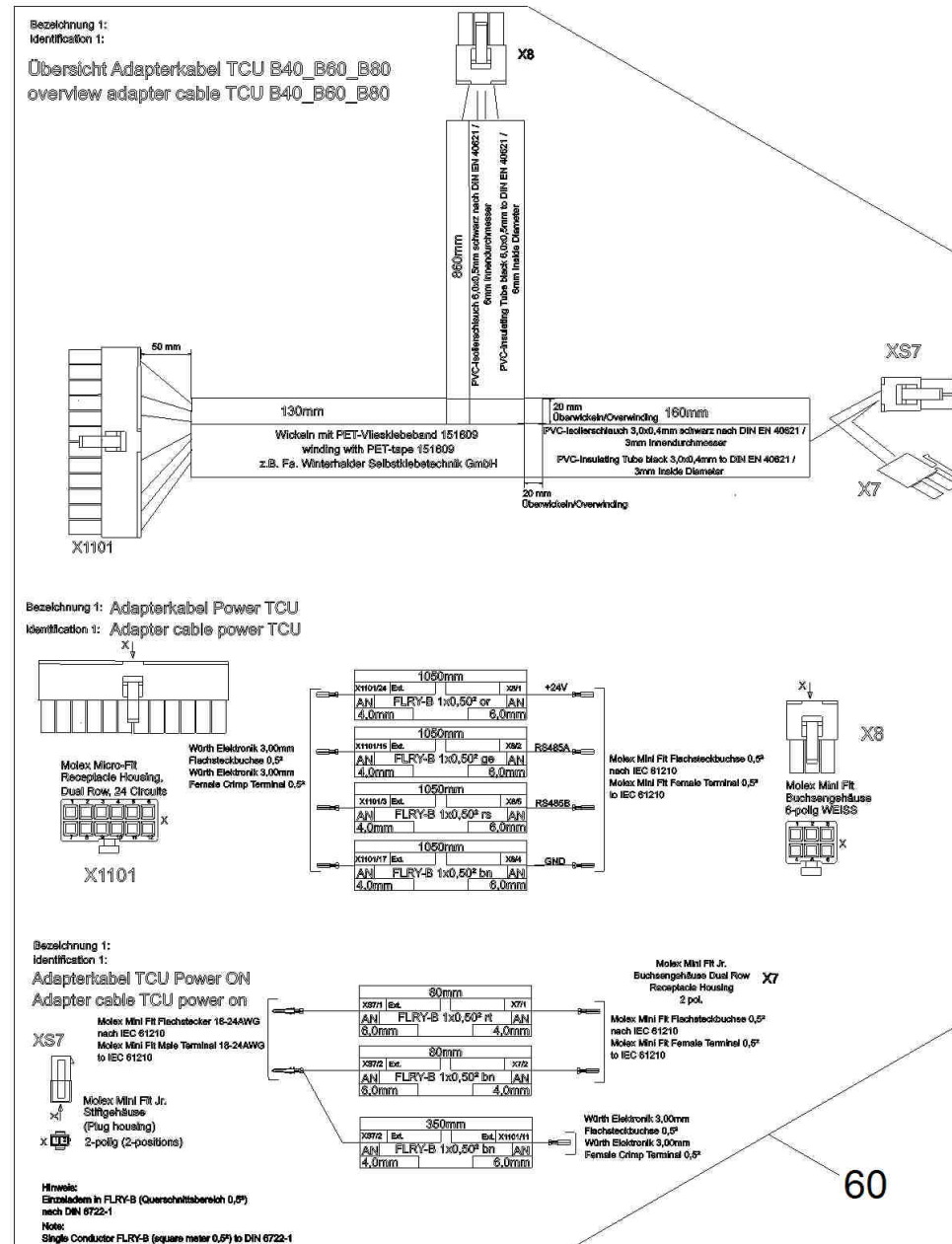


## 10 Fahrregler Set (4.035-002.0)

---

| <b>POS</b> | <b>Artikelnr.</b> | <b>Beschreibung</b>                  | <b>Anzahl</b> | <b>Einheit</b> |
|------------|-------------------|--------------------------------------|---------------|----------------|
| 60         | 7.306-076.0       | Schraube M5x12 -8.8-ZNBHL ISO 14583  | 2.000         | ST             |
| 70         | 7.303-092.0       | Schraube 3x12 -10.9-R2R (K-In6Rd)    | 2.000         | ST             |
| 80         | 6.330-441.0       | Drehfeder Fahrregler                 | 1.000         | ST             |
| 90         | 7.303-096.0       | Schraube 4x22 -ST-10.9-R2R (IN6RD)   | 4.000         | ST             |
| 120        | 7.343-201.0       | Sicherungsscheibe 6-FST-PHR DIN 6799 | 2.000         | ST             |

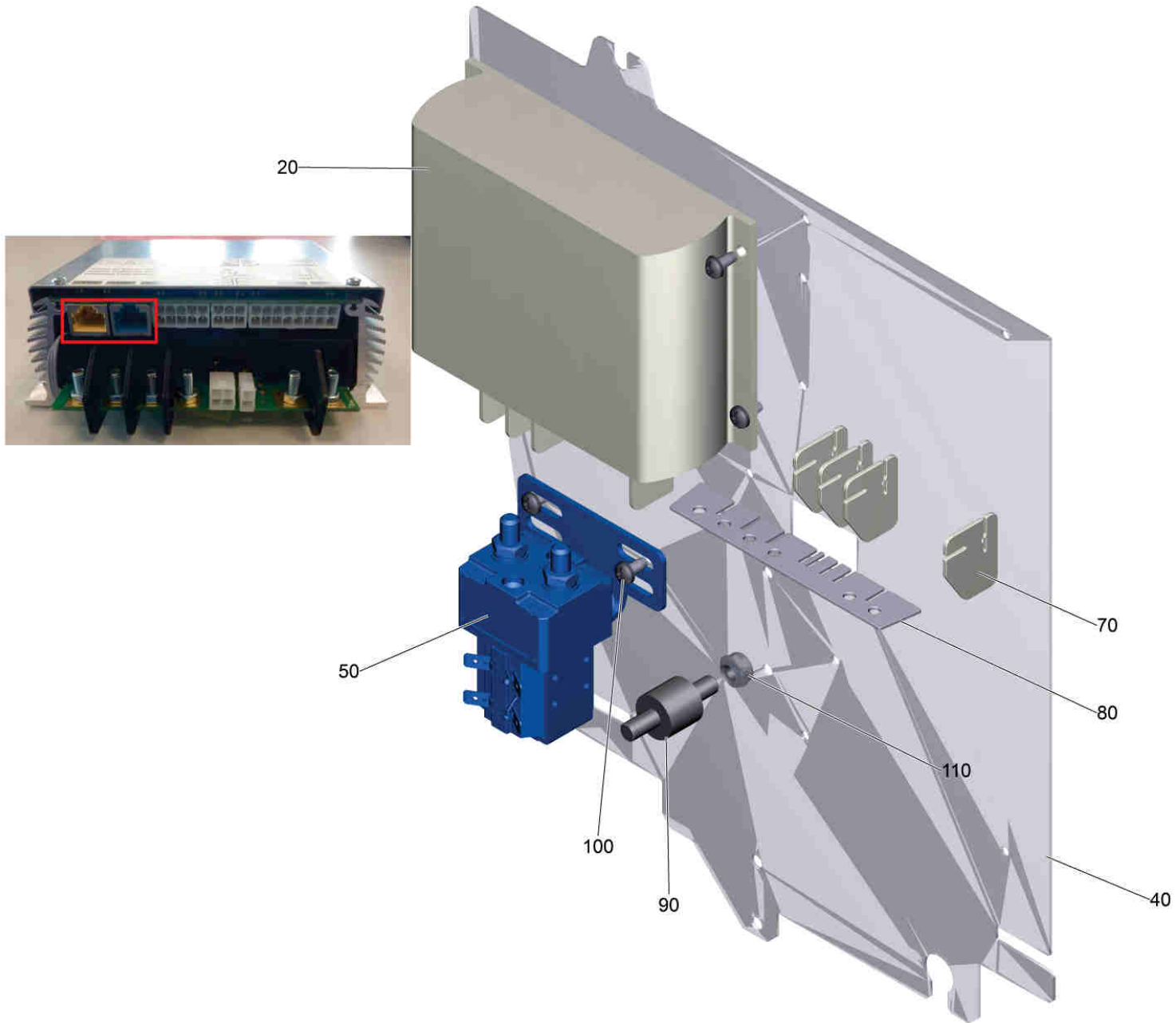


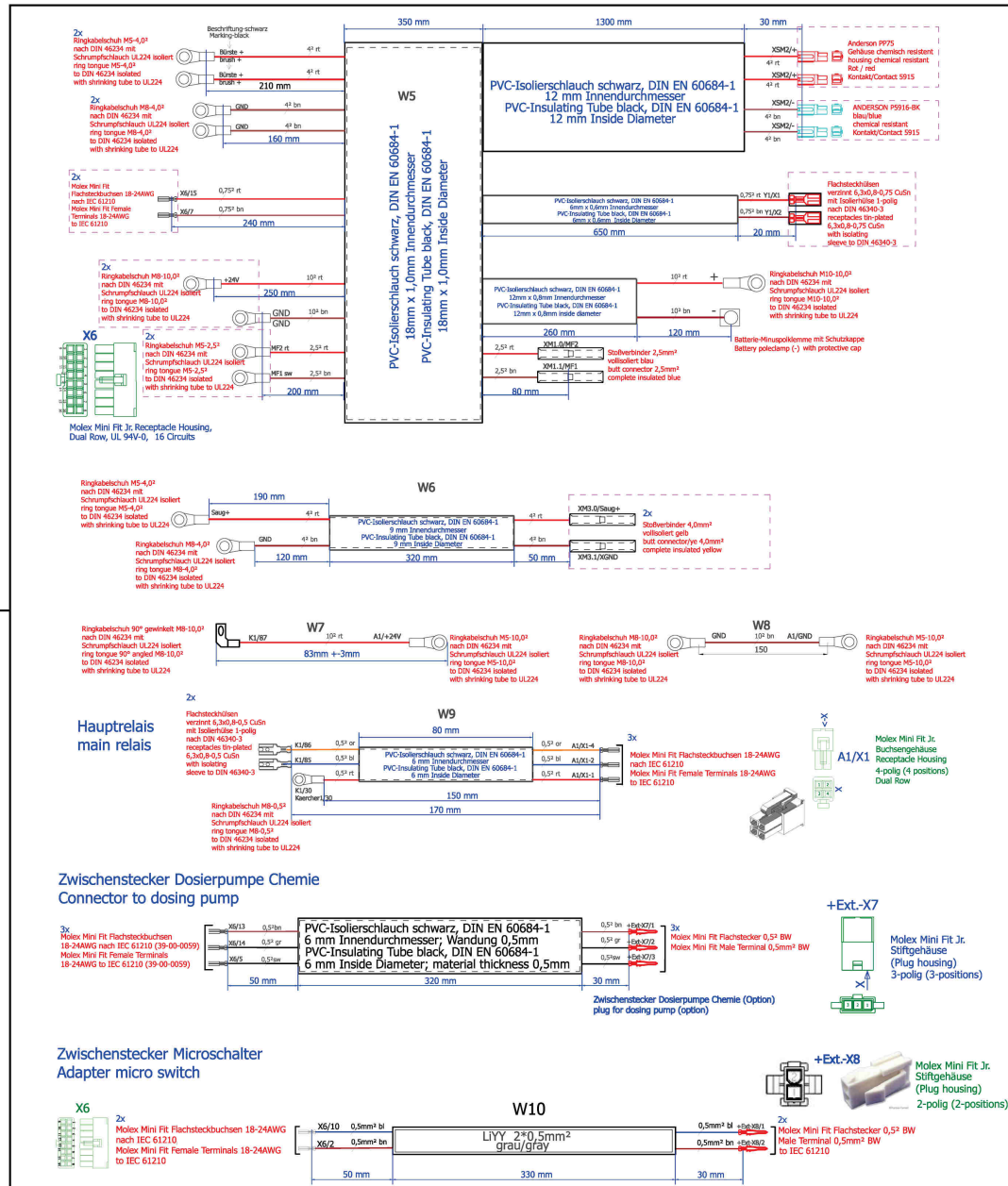


100 KAERCHER UBS Fleet Services B40-80 (2.643-348.0)

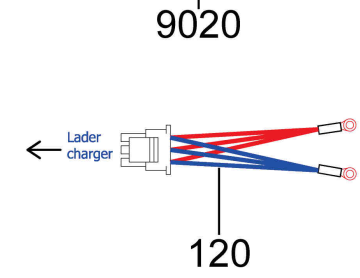
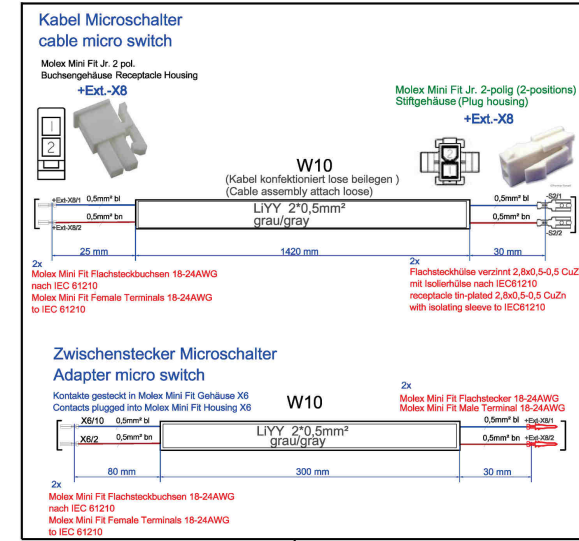
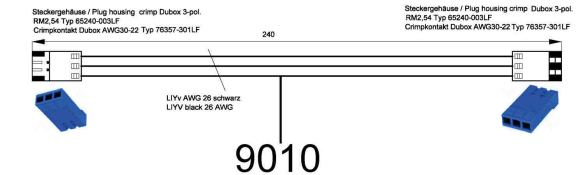
---

| <b>POS</b> | <b>Artikelnr.</b> | <b>Beschreibung</b>                  | <b>Anzahl</b> | <b>Einheit</b> | <b>Fußnotentext</b> |
|------------|-------------------|--------------------------------------|---------------|----------------|---------------------|
| 10         | 4.683-027.0       | Fleetmanagement-Modul WLAN + Glonass | 1.000         | ST             |                     |
| 30         | 4.682-006.0       | Antenne Fleetmanagement-Modul Ersatz | 1.000         | ST             |                     |
| 40         | 7.303-095.0       | Schraube 4x 12-ST-10.9-R2R (IN6RD)   | 2.000         | ST             | VERSION A           |
| 50         | 7.306-205.0       | Schraube M4x8 -A2-70 (In6Rd)         | 3.000         | ST             | VERSION A           |
| 60         | 4.822-943.0       | Kabel B40/60/80 TCU Fleetmanagement  | 1.000         | ST             |                     |
| 100        | 7.303-102.0       | Schraube 3,5x12 -A2-70-bk (In6Rd)    | 3.000         | ST             | VERSION B           |



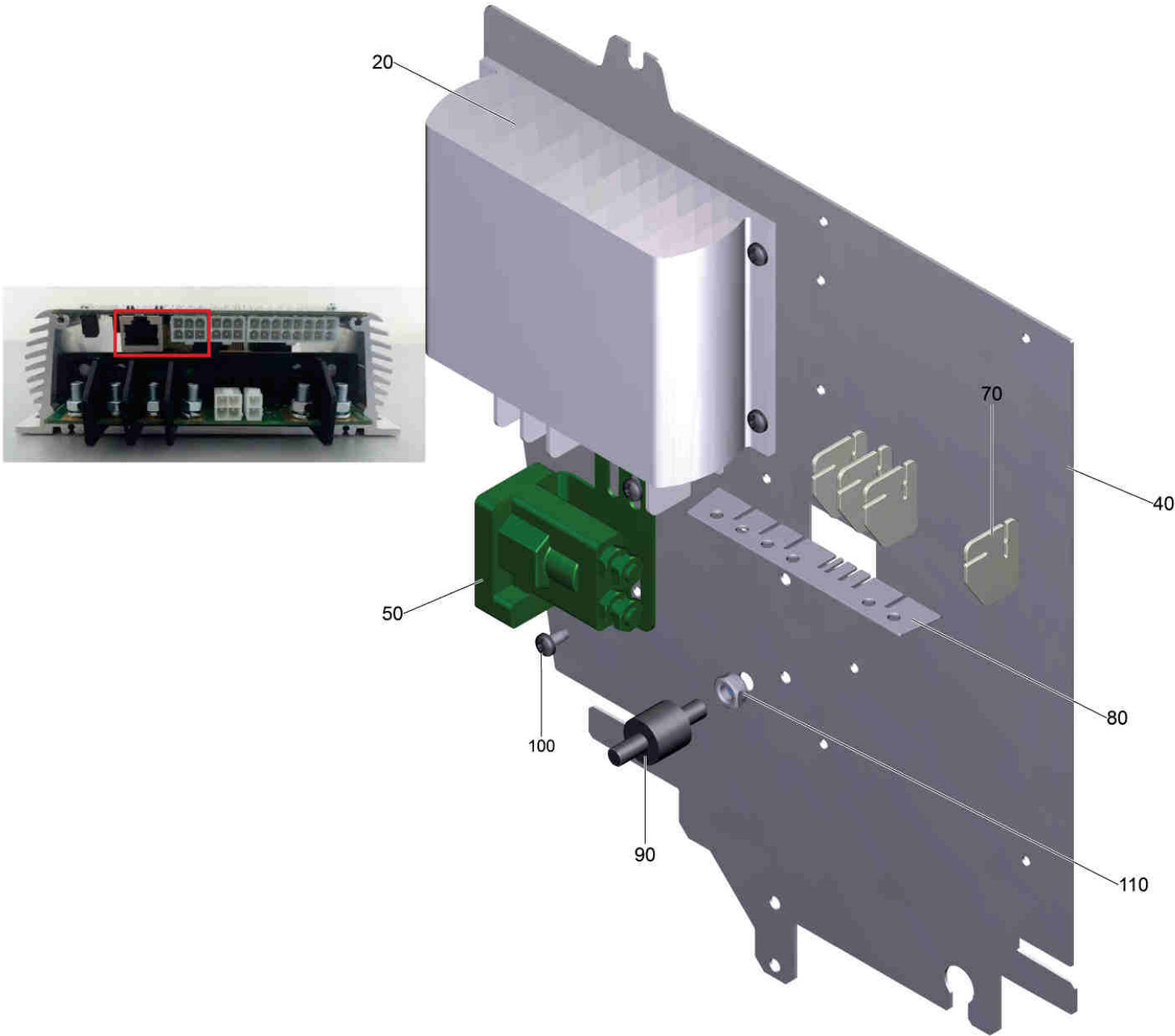


10

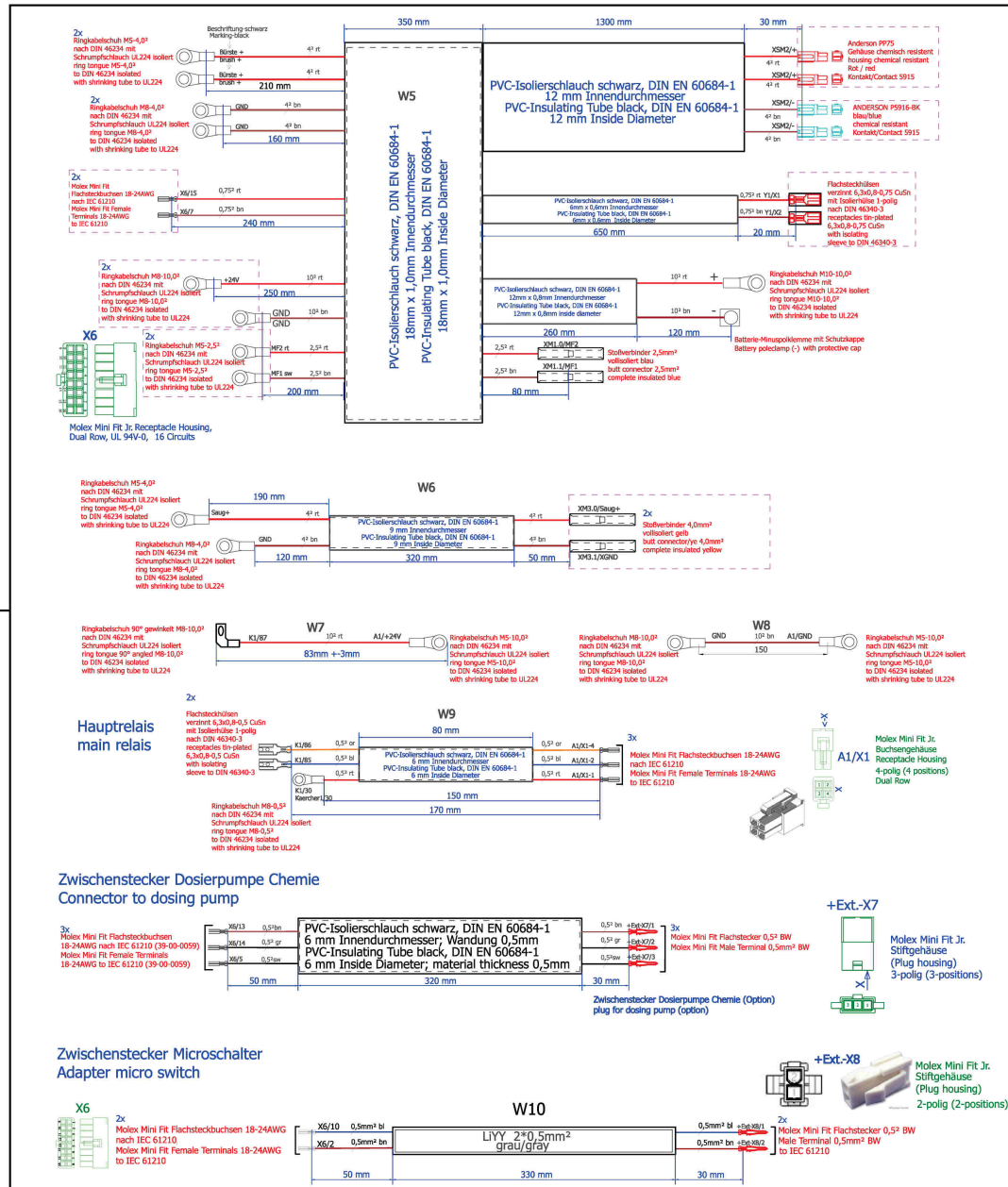


30 E-Ausruestung B60 BP CAN

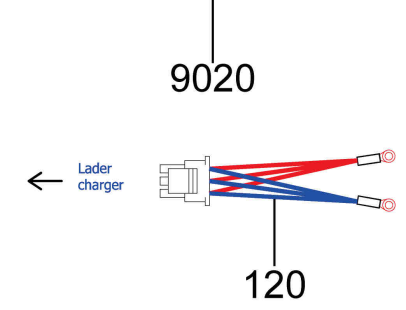
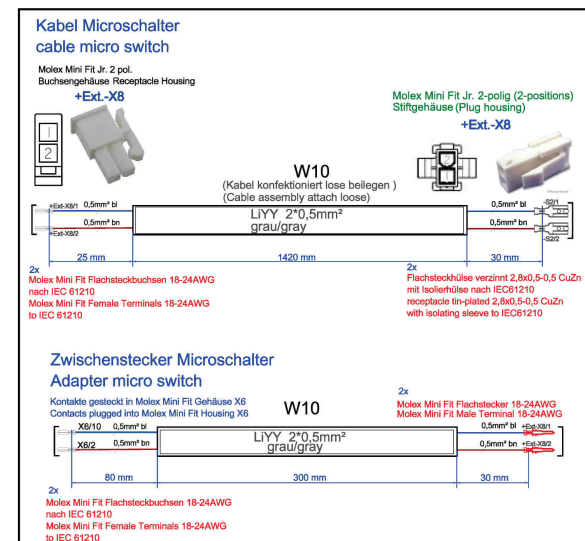
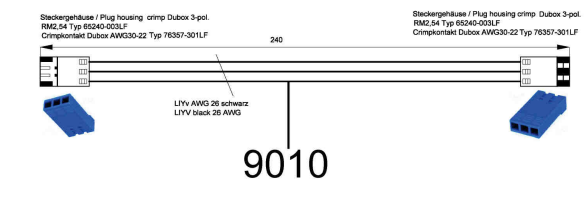
| POS  | Artikelnr.  | Beschreibung                          | Anzahl | Einheit |
|------|-------------|---------------------------------------|--------|---------|
| 10   | 4.822-940.0 | Kabelbaum B 60 Bp                     | 1.000  | ST      |
| 20   | 4.683-186.0 | Elektronik Steuerung Ersatz B60       | 1.000  | ST      |
| 40   | 5.036-156.0 | Blech Elektronik B60                  | 1.000  | ST      |
| 50   | 6.633-044.0 | Relais 120A                           | 1.000  | ST      |
| 70   | 5.035-359.0 | Formteil Platte Elektronik klein      | 4.000  | ST      |
| 80   | 5.035-362.0 | Formteil Platte Elektronik            | 1.000  | ST      |
| 90   | 6.652-033.0 | Isolator                              | 1.000  | ST      |
| 100  | 7.303-037.0 | Schraube M5x10 -St-P2R (In6Rd)        | 6.000  | ST      |
| 110  | 7.311-427.0 | 6kt-Mutter M8 -04-A2E ISO 10511       | 1.000  | ST      |
| 120  | 6.683-592.0 | Verbindungskabel Lader AP Tronic      | 1.000  | ST      |
| 9010 | 6.645-554.0 | Verbindungskabel Steuerung Ladegeraet | 1.000  | ST      |
| 9020 | 4.630-010.0 | Kabel Mikroschalter Ersatz            | 1.000  | ST      |





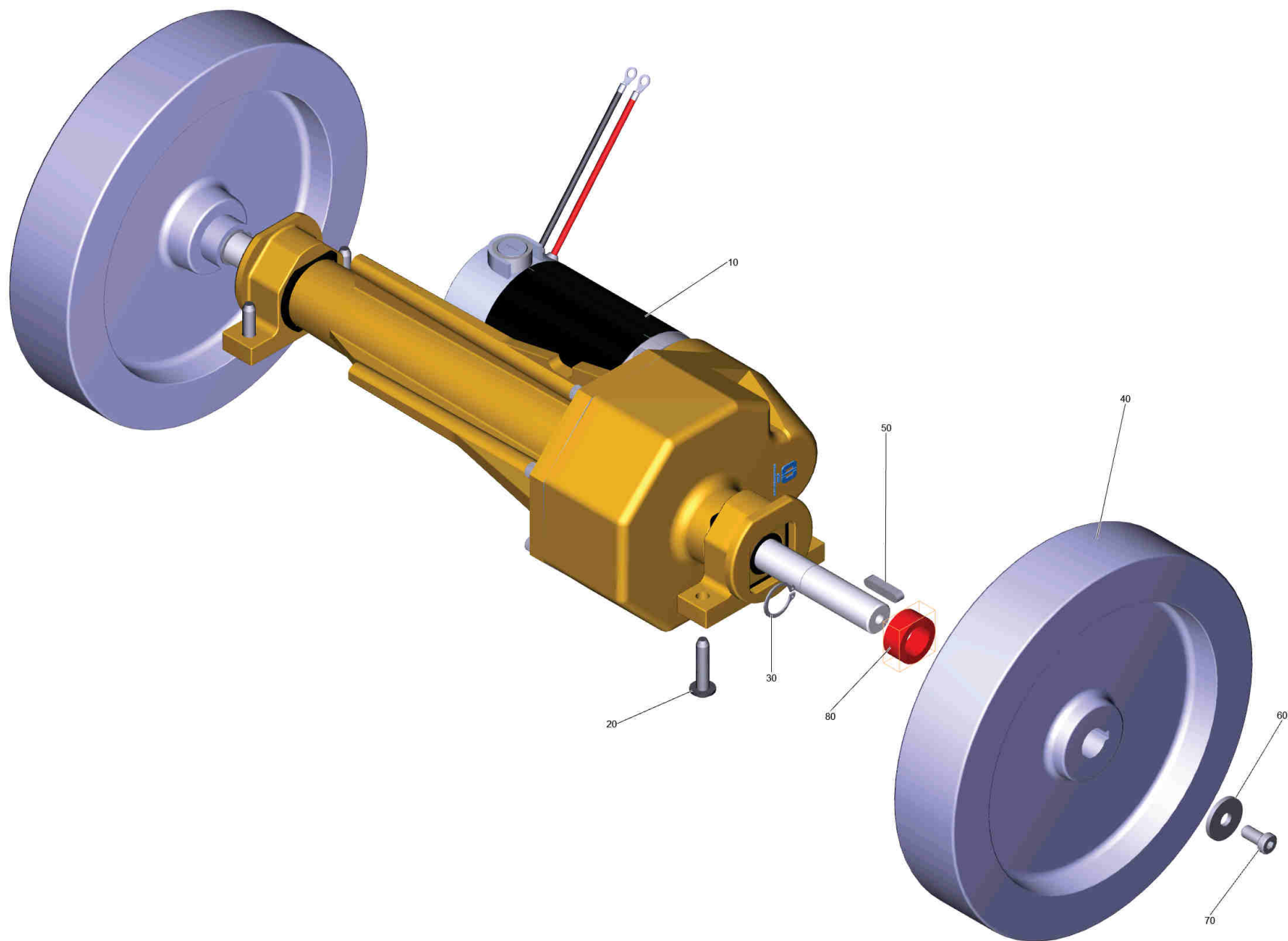


10



## 30 E-Ausruestung B60 Bp

| POS  | Artikelnr.  | Beschreibung                          | Anzahl | Einheit |
|------|-------------|---------------------------------------|--------|---------|
| 10   | 4.822-940.0 | Kabelbaum B 60 Bp                     | 1.000  | ST      |
| 20   | 6.683-103.0 | Fahrsteuerung B60 BP                  | 1.000  | ST      |
| 40   | 5.035-626.0 | Blech Elektronik B60                  | 1.000  | ST      |
| 50   | 6.633-389.0 | Relais                                | 1.000  | ST      |
| 70   | 5.035-359.0 | Formteil Platte Elektronik klein      | 4.000  | ST      |
| 80   | 5.035-362.0 | Formteil Platte Elektronik            | 1.000  | ST      |
| 90   | 6.652-033.0 | Isolator                              | 1.000  | ST      |
| 100  | 7.303-037.0 | Schraube M5x10 -St-P2R (In6Rd)        | 6.000  | ST      |
| 110  | 7.311-427.0 | 6kt-Mutter M8 -04-A2E ISO 10511       | 1.000  | ST      |
| 120  | 6.683-592.0 | Verbindungskabel Lader AP Tronic      | 1.000  | ST      |
| 9010 | 6.645-554.0 | Verbindungskabel Steuerung Ladegeraet | 1.000  | ST      |
| 9020 | 4.630-010.0 | Kabel Mikroschalter Ersatz            | 1.000  | ST      |



## 40 Fahrtrieb kpl. B60 W

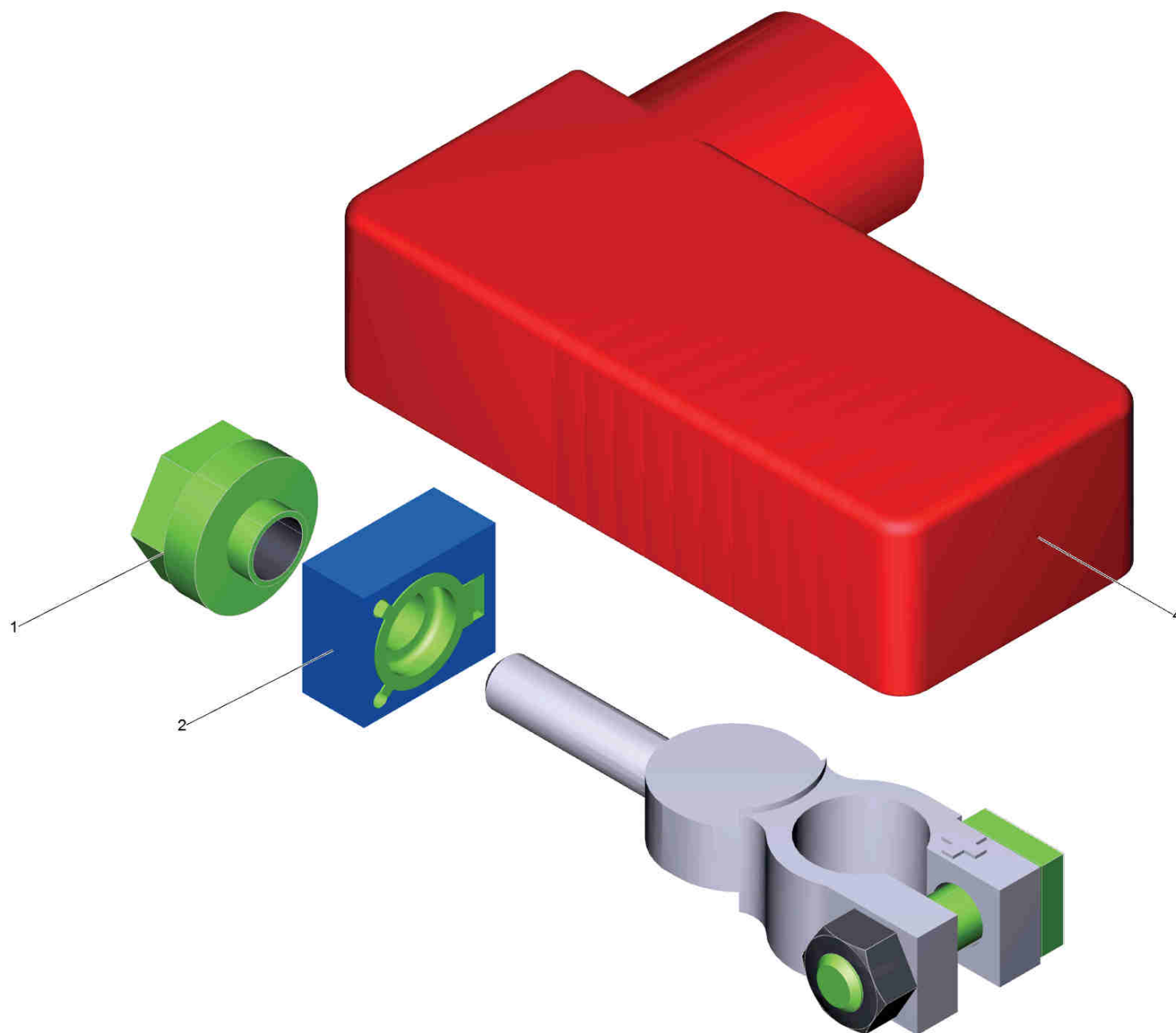
---

| <b>POS</b> | <b>Artikelnr.</b> | <b>Beschreibung</b>                  | <b>Anzahl</b> | <b>Einheit</b> |
|------------|-------------------|--------------------------------------|---------------|----------------|
| 10         | 4.035-487.0       | Fahrmotor Ersatz                     | 1.000         | ST             |
| 20         | 6.303-315.0       | Schraube 8 x 35                      | 4.000         | ST             |
| 30         | 7.343-007.0       | Sicherungsring 20x1,2-FST-RF DIN 471 | 2.000         | ST             |
| 40         | 4.435-000.0       | Rad kpl. leitfaehig Ersatz           | 2.000         | ST             |
| 50         | 7.318-031.0       | Passfeder 6x6x28 -C45R DIN 6885-1    | 2.000         | ST             |
| 60         | 7.312-268.0       | Scheibe 8 -A2 ISO 7094               | 2.000         | ST             |
| 70         | 7.306-218.0       | Schraube M 8x16-A2-70 DIN 7984       | 2.000         | ST             |
| 80         | 5.111-316.0       | Distanzhuelse Fahrmotor 13,5mm       | 2.000         | ST             |

## 10 Fahrmotor Ersatz (4.035-487.0)

---

| <b>POS</b> | <b>Artikelnr.</b> | <b>Beschreibung</b>             | <b>Anzahl</b> | <b>Einheit</b> |
|------------|-------------------|---------------------------------|---------------|----------------|
| 10         | 6.610-294.0       | Kohlebuerstensatz Fahrmotor CIM | 1.000         | ST             |



230 Polklemme 1-fach seitlich (4.643-009.0)

---

| <b>POS</b> | <b>Artikelnr.</b> | <b>Beschreibung</b>            | <b>Anzahl</b> | <b>Einheit</b> |
|------------|-------------------|--------------------------------|---------------|----------------|
| 1          | 6.644-348.0       | Mutter mit Flansch             | 1.000         | ST             |
| 2          | 6.644-360.0       | Sicherung 125A                 | 1.000         | ST             |
| 4          | 5.396-154.0       | Abdeckung Batteriepol seitlich | 1.000         | ST             |

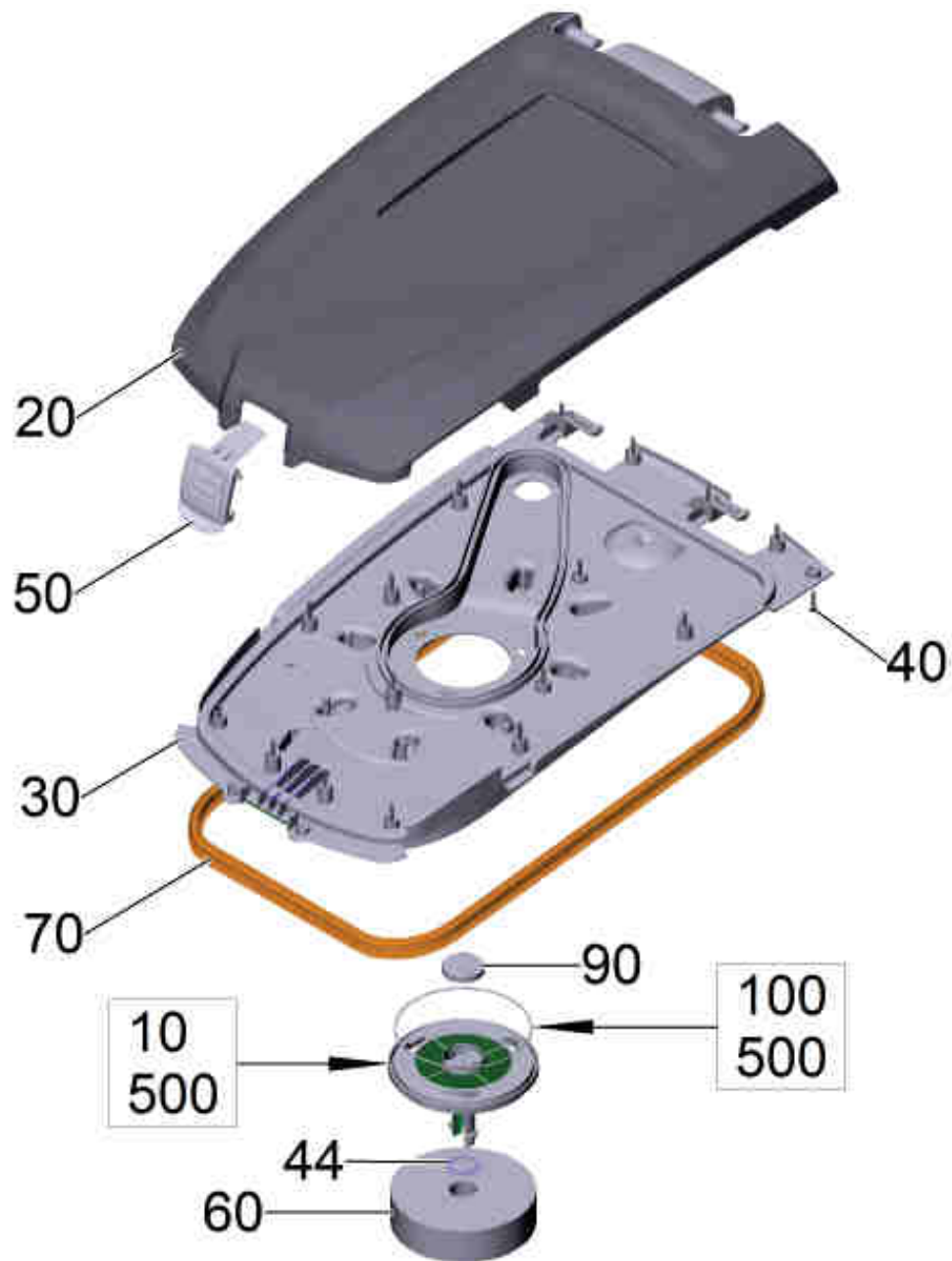
100 Deckel kpl. (4.035-385.0)

---

| <b>POS</b> | <b>Beschreibung</b> | <b>Anzahl</b> | <b>Einheit</b> |
|------------|---------------------|---------------|----------------|
| 10         | Deckel kpl.         | 1.000         | ST             |

---





10 Deckel kpl.

| POS | Artikelnr.  | Beschreibung                           | Anzahl | Einheit | Fußnotentext            |
|-----|-------------|--|--------|---------|-------------------------|
| 10  | 5.035-579.0 | Filter Schwimmer Halter                | 1.000  | ST      |                         |
| 20  | 5.035-561.0 | Tankdeckel Oberteil B60-80-120         | 1.000  | ST      |                         |
| 30  | 5.036-066.0 | Deckel Unterteil geschaeumt B60-80-120 | 1.000  | ST      |                         |
| 40  | 7.303-109.0 | Schraube 5x25 -10.9-R2R (In6Rd)        | 17.000 | ST      |                         |
| 44  | 5.035-834.0 | Scheibe D40                            | 1.000  | ST      |                         |
| 50  | 5.035-381.0 | Deckel Verriegelung                    | 1.000  | ST      |                         |
| 60  | 5.035-787.0 | Schwimmer                              | 1.000  | ST      |                         |
| 70  | 6.366-058.0 | Dichtungsprofil                        | 1.000  | M       | ALS METERWARE BESTELLEN |
| 90  | 5.035-835.0 | Stopfen Saugkanal 8mm                  | 1.000  | ST      |                         |
| 100 | 6.273-037.0 | Dichtschnur Moosgummi 3                | 1.000  | M       | ALS METERWARE BESTELLEN |
| 500 | 4.035-490.0 | Schwimmer Halter Ersatz                | 1.000  | ST      |                         |

140 Batteriesatz 105 Ah (4.035-373.0)

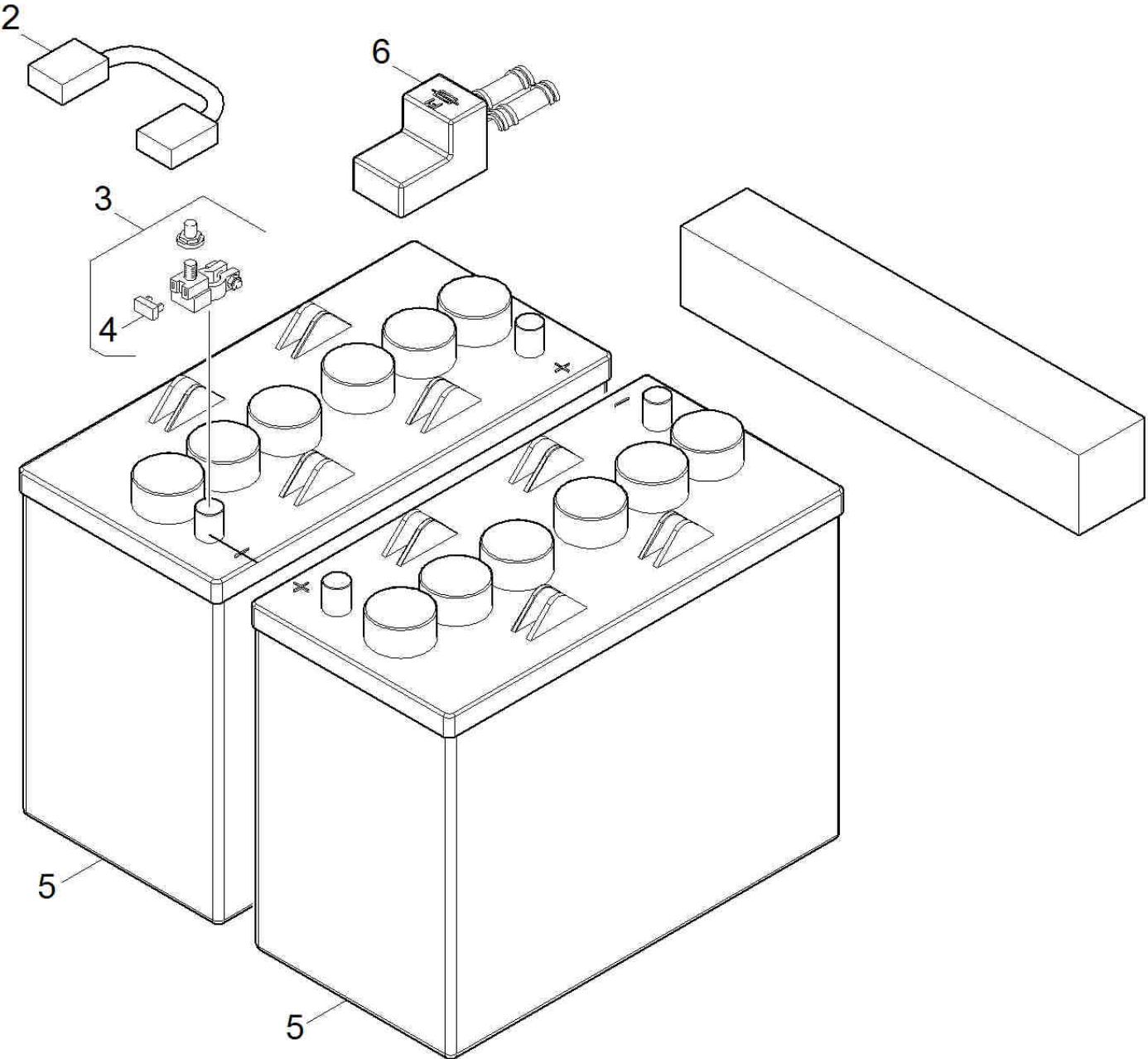
---

| <b>POS</b> | <b>Artikelnr.</b> | <b>Beschreibung</b>     | <b>Anzahl</b> | <b>Einheit</b> |
|------------|-------------------|-------------------------|---------------|----------------|
| 70         | 5.971-709.0       | ETL Batteriesatz 105 Ah | 1.000         | ST             |

70 ETL Batteriesatz 105 Ah (5.971-709.0)

---

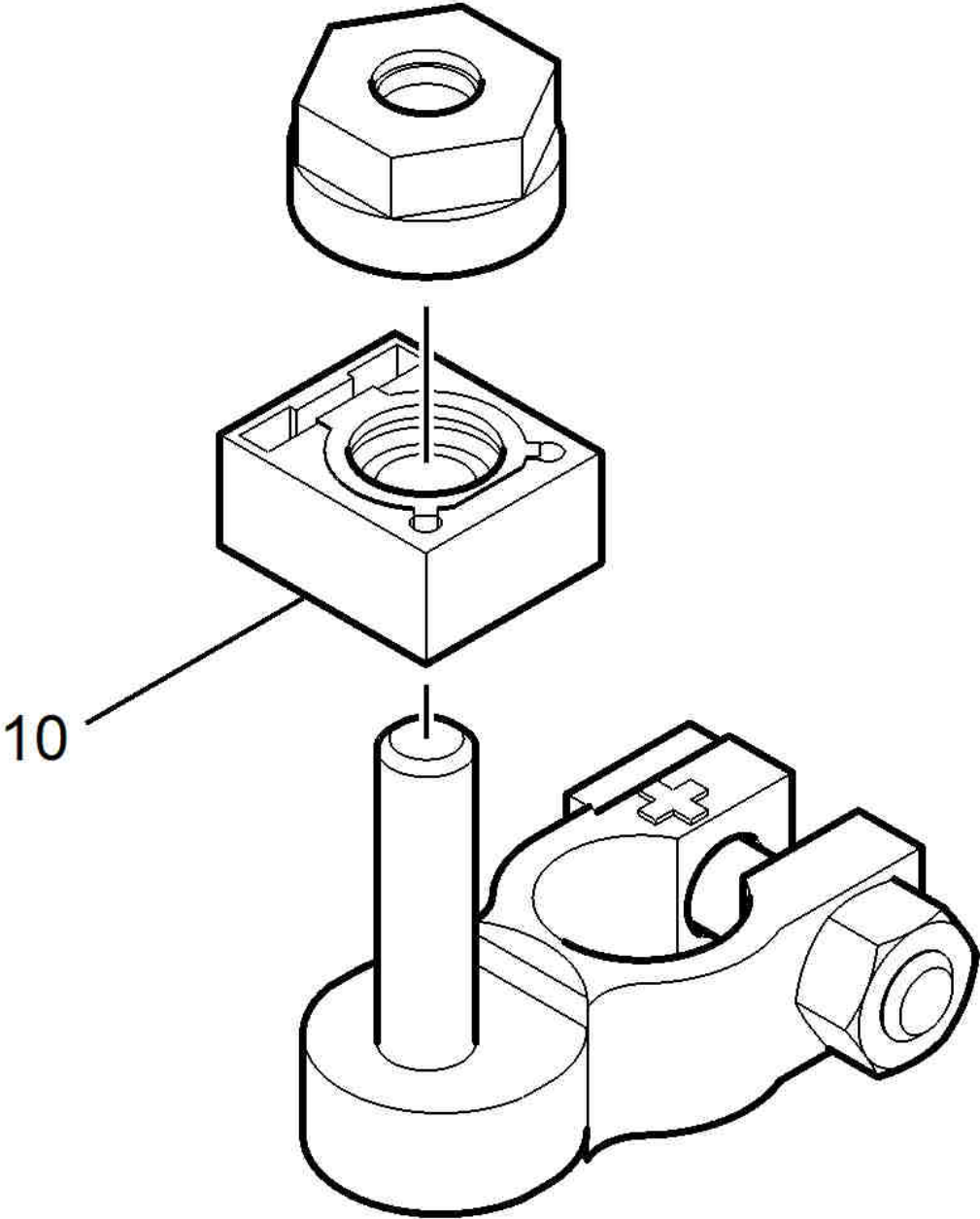
| <b>POS</b> | <b>Beschreibung</b> | <b>Anzahl</b> | <b>Einheit</b> |
|------------|---------------------|---------------|----------------|
| 10         | Batteriesatz 105Ah  | 1.000         | ST             |



## 10 Batteriesatz 105Ah

---

| <b>POS</b> | <b>Artikelnr.</b> | <b>Beschreibung</b>                  | <b>Anzahl</b> | <b>Einheit</b> | <b>Bemerkung</b> | <b>Fußnotentext</b> |
|------------|-------------------|--------------------------------------|---------------|----------------|------------------|---------------------|
| 2          | 6.649-880.0       | Kabel Batterie 25 mm <sup>2</sup>    | 1.000         | ST             |                  |                     |
| 3          | 6.643-956.0       | Polklemme 1-fach 100A                | 1.000         | ST             |                  |                     |
| 4          | 6.644-363.0       | Sicherung Ersatz 100A                | 1.000         | ST             |                  |                     |
| 5          | 4.035-182.0       | Antriebsbatterie wartungsfrei Ersatz | 2.000         | ST             | 105Ah            | WARTUNGSFREI        |
| 6          | 5.394-852.0       | Abdeckung Batteriepol                | 1.000         | ST             |                  |                     |



3 Polklemme 1-fach 100A (6.643-956.0)

---

| <b>POS</b> | <b>Artikelnr.</b> | <b>Beschreibung</b>   | <b>Anzahl</b> | <b>Einheit</b> |
|------------|-------------------|-----------------------|---------------|----------------|
| 10         | 6.644-363.0       | Sicherung Ersatz 100A | 1.000         | ST             |