

Ersatzteilliste

(1.047-312.0) KM 90/60 R Bp Pack

Inhaltsverzeichnis

KM 90/60 R Bp Pack (1.047-312.0)	4
10 Lenkung komplett Batterie KM 90/60 R	6
50 Fahrmotor 600W (6.613-206.3)	8
20 Baugruppe Antrieb Batterie KM90/60R	10
10 Gleichstrommotor fuer Ersatz (4.035-200.0)	13
10 Gleichstrommotor 600W 24V (6.613-513.0)	15
30 Baugruppe Pedal Batterie KM 90/60 BP	16
260 Staubschutz Unterdruckdose oval (4.040-815.0)	19
40 Baugruppe Haube KM 90/60 R Bp	20
20 Sitz COBO PS48 (6.394-729.0)	22
60 Baugruppe Batteriekasten kpl. KM 90/60 R	24
70 Bedienfeld KM 90/60 R Bp	26
80 Bedienfeld Schluessel Schalter KM90/60R BP	28
20 Schluesselschalter (6.630-106.0)	30
90 Rumpfgeraet KM 90/60 R	32
20 Kehrwalzenkasten Baugruppe kpl. KM 90/60 R	34
10 Kehrwalzenkasten komplett KM85/60 R (4.040-605.0)	38
230 Kehrwalze kpl. KM 90 /60 R (4.762-430.0)	40
360 Blechteil Grobschmutzklappe kpl. mit Senkschrauben (4.040-701.0)	41
430 Blechteil Kehrwalzenwechsel links (4.040-824.0)	42
580 Dichtung Kehrbehaelter (5.365-294.0)	43
30 Seitenbesen rechts kpl.	44
310 Staubschutz Unterdruckdose oval (4.040-815.0)	46
40 Filterkasten Baugruppe kpl. KM 90/60 R	47
50 Pedal Grobschmutzklappe kpl.	48
10 Pedal Grobschmutzklappe	49
27 Staubschutz Unterdruckdose oval (4.040-815.0)	51
20 Pedal Batterie	52
25 Staubschutz Unterdruckdose oval (4.040-815.0)	54
110 Elektronik Batterie KM 90/60 R Bp/Pack	55
175 Einbausatz Batteriesatz (2.638-106.0)	57
200 Schild mit Klammer Logo XL (4.385-001.0)	58
9000 Set Bedienfeld Platine (2.885-057.0)	60
9500 ABS Rundumkennleuchte LED KM 90/60 (2.643-887.0)	62
60 Rundumkennleuchte LED kpl.	65
9502 ABS Teppich (2.851-334.7)	66
10 ABS Teppich Kehren	67
21 Kehrwalze kpl. Antistatik KM 90/60 R P (4.762-441.0)	69

Inhaltsverzeichnis

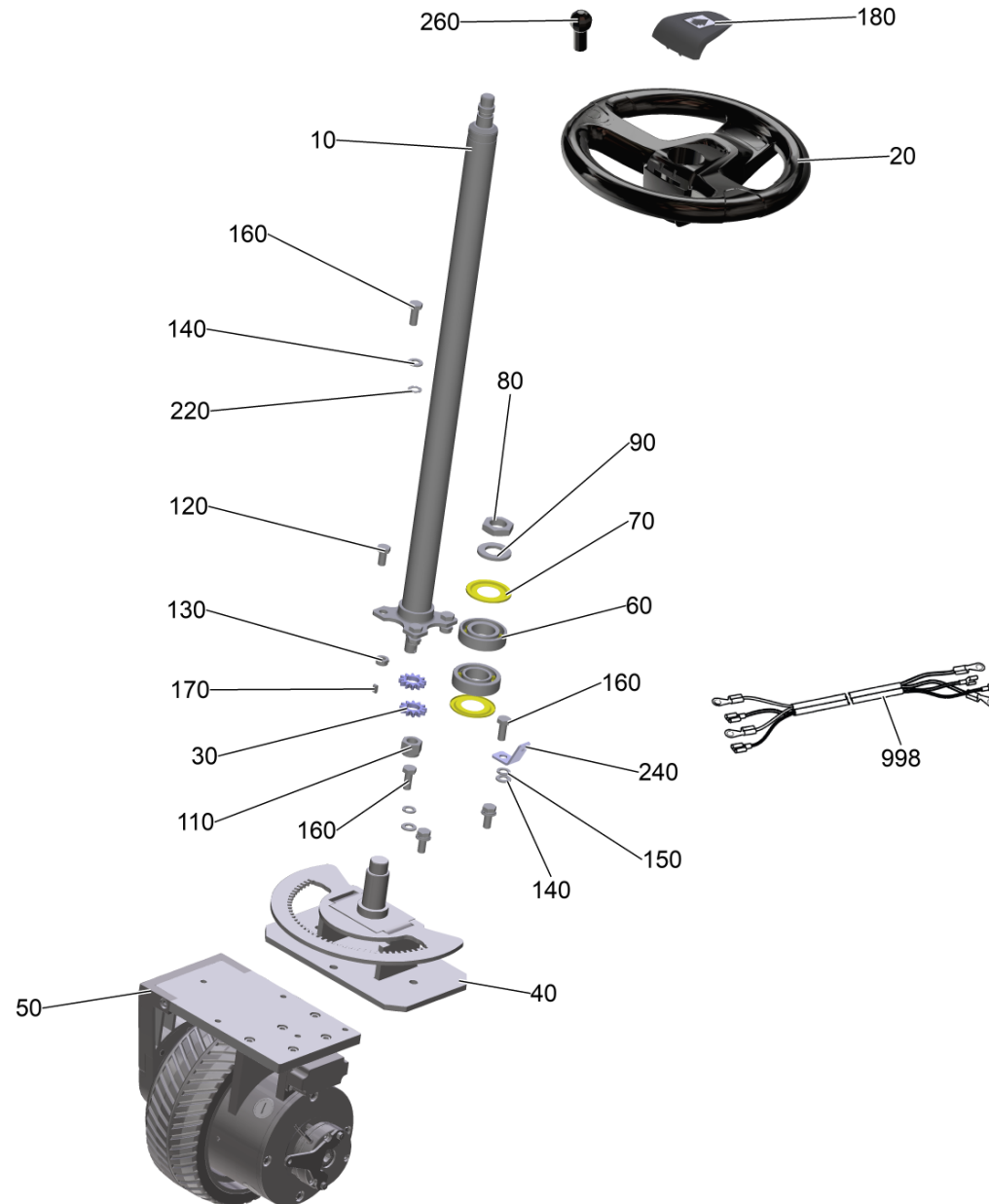
9504 ABS Vollgummi Bereifung (2.641-129.7)	71
9505 UBS Umlenkrolle Kehrwalzenkasten (2.642-327.0)	72
9507 ABS Seitenbesen links KM 90/60 R (2.644-268.7)	73
10 ABS Seitenbesen links	74
9508 Set Halter Besen Homebase (4.035-523.0)	77
9511 Set Grobschmutzzange (4.035-524.0)	79
9513 Kehrwalze kpl. Antistatik KM 90/60 R P (4.762-441.0)	81
9514 Kehrwalze kpl. soft KM 90/60 R P (4.762-442.0)	83
9515 Kehrwalze kpl. hart KM 90/60 R P (4.762-443.0)	85
9525 Pneumatikschema	87

KM 90/60 R Bp Pack (1.047-312.0)

POS	Artikelnr.	Beschreibung	Anzahl	Einheit
10		Lenkung komplett Batterie KM 90/60 R	1	ST
20		Baugruppe Antrieb Batterie KM90/60R	1	ST
30		Baugruppe Pedal Batterie KM 90/60 BP	1	ST
40		Baugruppe Haube KM 90/60 R Bp	1	ST
50	5.033-229.0	Verkleidung Heck KM 90/60 R BAT	1	ST
60		Baugruppe Batteriekasten kpl. KM 90/60 R	1	ST
70		Bedienfeld KM 90/60 R Bp	1	ST
80		Bedienfeld Schluessel Schalter KM90/60R BP	1	ST
90		Rumpfgeraet KM 90/60 R	1	ST
110	6.386-612.0	Verschraubung 4,0 G1/8	4	ST
110		Elektronik Batterie KM 90/60 R Bp/Pack	1	ST
200	4.385-001.0	Schild mit Klammer Logo XL	2	ST
230	6.640-236.0	Aufkleber W27	6	ST
240	6.389-794.0	Schlauch PU 6/4	3.800	m
260	6.388-904.0	T-Schlauchtuelle	1	ST
270	6.389-359.0	Y-Tuelle Y4	2	ST
280	6.386-612.0	Verschraubung 4,0 G1/8	4	ST
300	6.390-237.0	Schlauch PU DN 6x1	1	ZST
310	5.384-666.0	Schild 87 dB	1	ST
320	6.303-125.0	Schraube 5x20-Sonder In6Rd+Spitze	2	ST
1050	5.392-924.0	Schild Service	1	ST
9000	2.885-057.0	Set Bedienfeld Platine	1	ST
9001	6.394-959.0	Schalter Sitz Ersatz	1	ST
9500	2.643-887.0	ABS Rundumkennleuchte LED KM 90/60	1	ST
9502	2.851-334.7	ABS Teppich	1	ST
9504	2.641-129.7	ABS Vollgummi Bereifung	1	ST
9505	2.642-327.0	UBS Umlenkrolle Kehrwalzenkasten	1	ST
9507	2.644-268.7	ABS Seitenbesen links KM 90/60 R	1	ST
9508	4.035-523.0	Set Halter Besen Homebase	1	ST
9511	4.035-524.0	Set Grobschmutzzange	1	ST
9513	4.762-441.0	Kehrwalze kpl. Antistatik KM 90/60 R P	1	ST
9514	4.762-442.0	Kehrwalze kpl. soft KM 90/60 R P	1	ST
9515	4.762-443.0	Kehrwalze kpl. hart KM 90/60 R P	1	ST

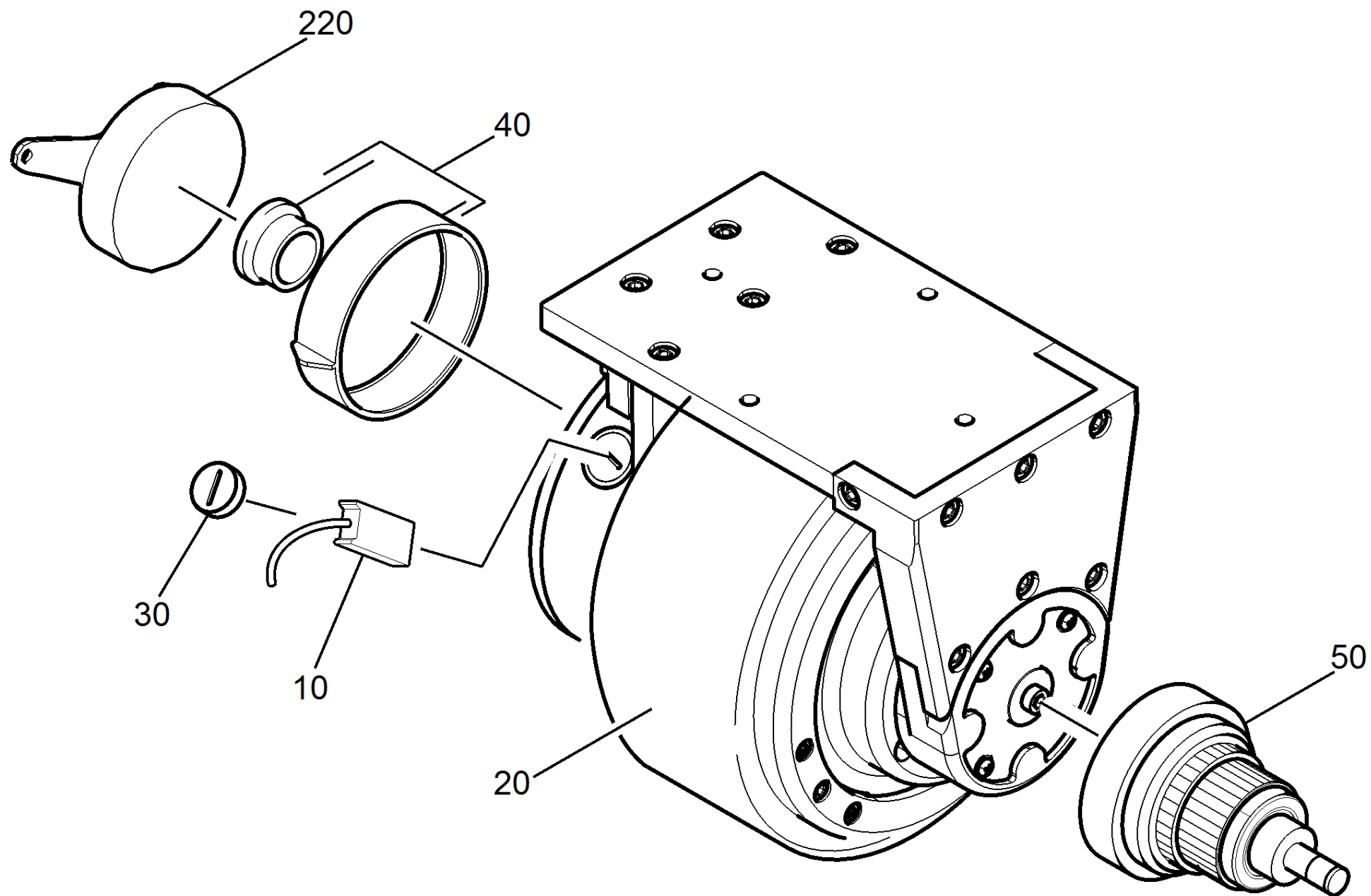
KM 90/60 R Bp Pack (1.047-312.0)

POS	Artikelnr.	Beschreibung	Anzahl	Einheit
9516	5.035-488.0	Adapter Homebase	1	ST
9517	6.435-698.0	Rad Vollgummi nichtkreidend	1	ST
9520	6.654-130.0	Batteriesatz 6V180AH	1	ZSA
9521	6.905-625.0	Seitenbesen hart	1	ST
9522	6.905-626.0	Seitenbesen soft	1	ST
9523	6.980-077.0	Doppelhaken	1	ST
9524	6.980-078.0	Halter Griff grau	1	ST
9525		Pneumatikschema	1	ST



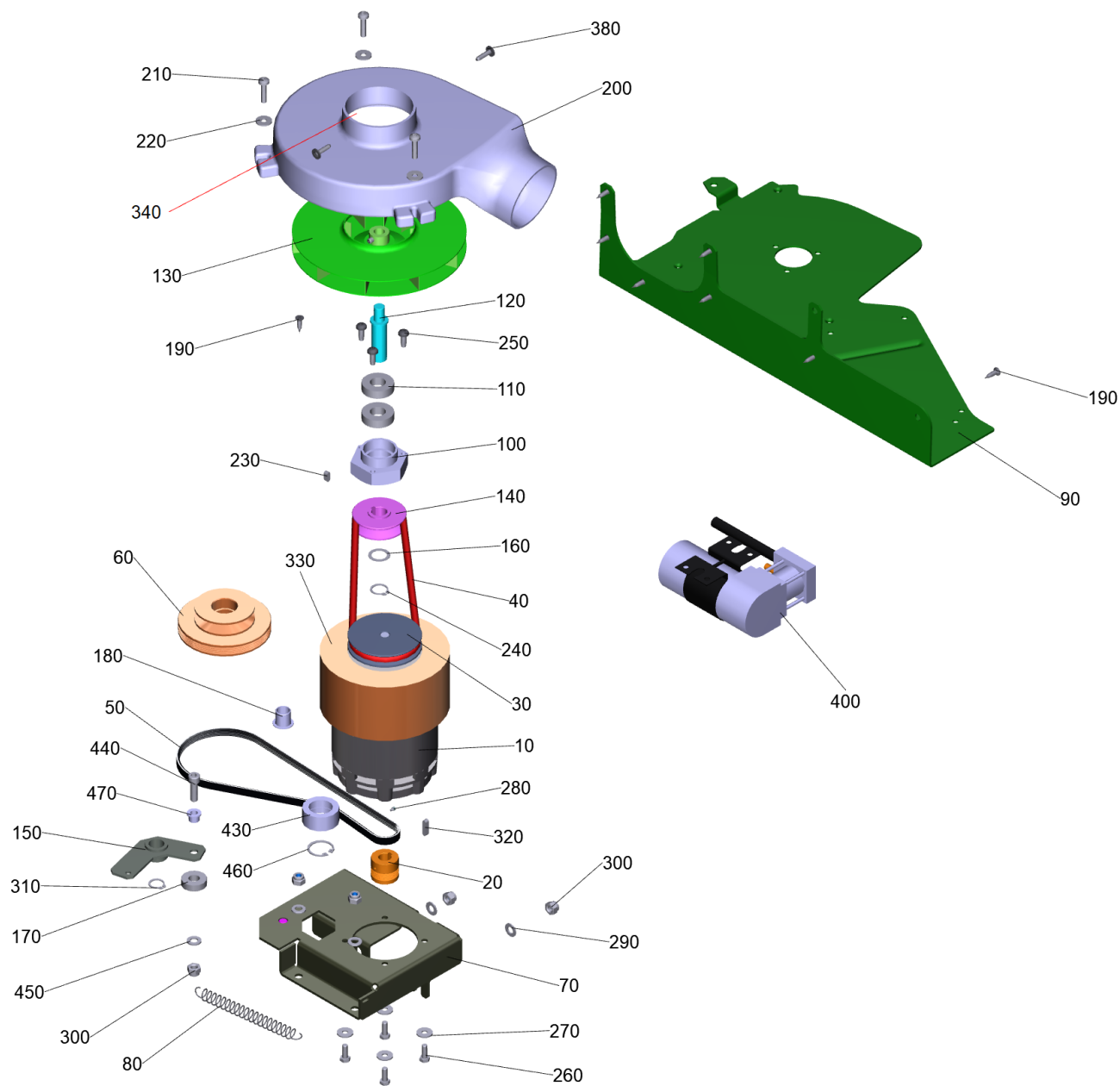
10 Lenkung komplett Batterie KM 90/60 R

POS	Artikelnr.	Beschreibung	Anzahl	Einheit
10	6.439-201.0	Lenkung KM 90/60 R	1	ST
20	6.435-795.0	Lenkrad	1	ST
30	5.352-000.0	Zahnrad	2	ST
31	6.388-970.0	Schrumpfschlauch schwarz 6,4/3,2 mm	0,15	m
40	4.520-164.0	Radgabel kpl. Bp	1	ST
50	6.613-206.3	Fahrmotor 600W	1	ST
60	6.401-260.0	Schraegkugellager	2	ST
70	6.401-263.0	Schleifring	2	ST
80	7.311-122.0	6kt-Mutter M24X1,5-22H-A2E DIN 936	1	ST
90	7.312-010.0	Scheibe 24 -200HV-A3E ISO 7090	1	ST
110	7.311-059.0	6kt-Mutter M16x1,5 -8-A2E ISO10512	1	ST
120	7.304-277.0	6kt-Schraube M10x20 -8.8-ZFSHL ISO 4017	3	ST
130	7.311-423.0	6kt-Mutter M10 -04-A2E DIN 985	4	ST
140	7.312-005.0	Scheibe 10-200HV-A3E ISO 7089	5	ST
150	7.313-005.0	Federring B10-FSt-A3E DIN 127	4	ST
160	7.304-415.0	6kt-Schraube M10x25-8.8-A3E ISO 4017	5	ST
170	7.318-084.0	Passfeder 5x5x12 -C45K DIN 6885-1	1	ST
180	6.640-353.0	Abdeckkappe Lenkrad KÄRCHER	1	ST
220	7.312-160.0	Zahnscheibe A10,5-FSt-A3E DIN 6797	1	ST
240	5.017-778.0	Winkel	1	ST
250	6.647-081.0	Kabelband	1	ST
260	6.640-354.0	Drehgriff	1	ST
998	6.651-777.0	Kabelsatz fuer Ersatz	1	ST



50 Fahrmotor 600W (6.613-206.3)

POS	Artikelnr.	Beschreibung	Anzahl	Einheit
10	6.613-231.0	Kohlebuerstensatz	1	ST
20	6.435-854.0	Rad Fahrmotor	1	ST
30	6.961-924.0	Deckel Verschluss	1	ST
40	6.467-039.0	Nachruestsatz Bremse	1	ST
50	6.550-042.0	Set Ankerwelle Fahrmotor	1	ST
220	4.467-000.0	Bremse einstellbar kpl.	1	ST
9000		Schmierfett gleitmo WSP 5040	1	ZST
<p>cart_info_txt: Dieses Material ist auf Grund der Gefahrstoff-Verordnung nicht lieferbar. Bitte beschaffen Sie dieses oder vergleichbares Material bei einem lokalen Lieferanten Ihrer Wahl. Schmierfett gleitmo WSP 5040</p>				

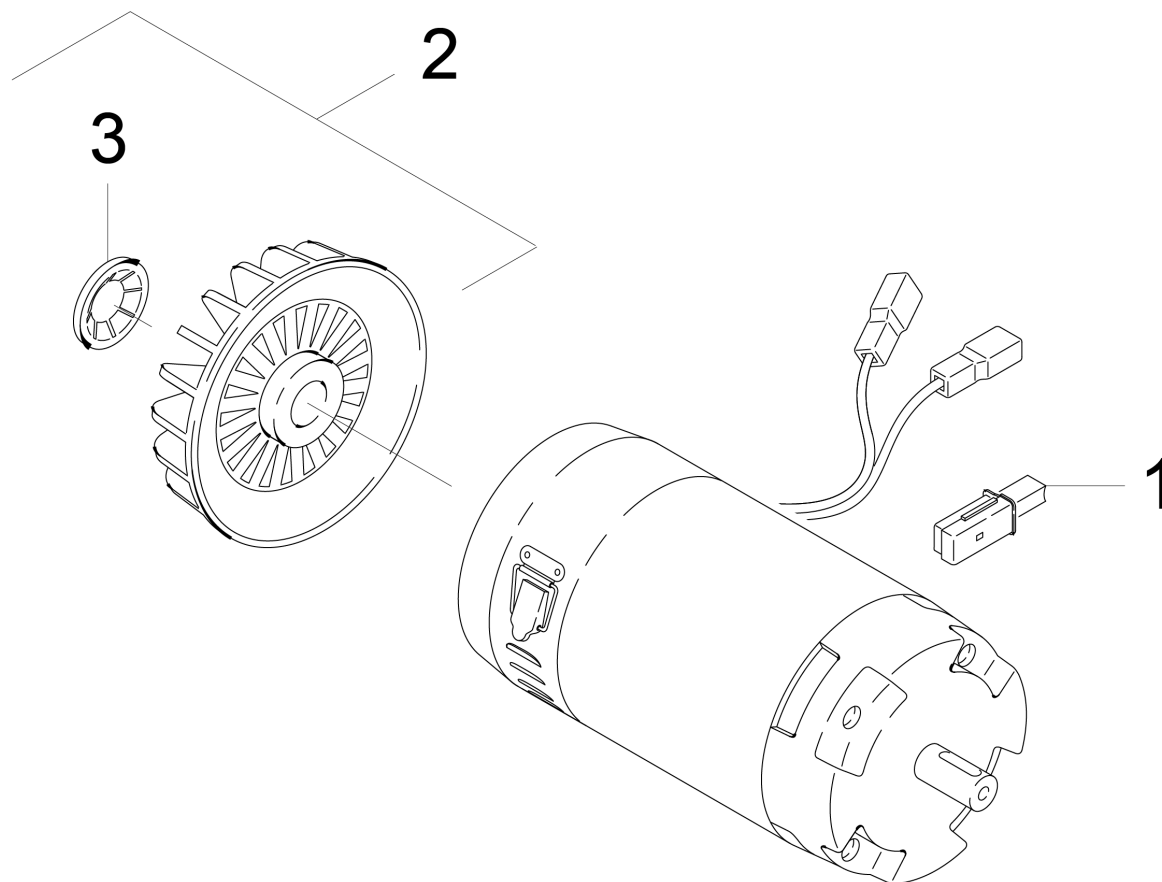


20 Baugruppe Antrieb Batterie KM90/60R

POS	Artikelnr.	Beschreibung	Anzahl	Einheit
10	4.035-200.0	Gleichstrommotor fuer Ersatz	1	ST
10	6.613-513.0	Gleichstrommotor 600W 24V	1	ST
20	5.625-485.0	Riemenscheibe Antrieb Motor Bp	1	ST
30	5.625-487.0	Riemenscheibe Antrieb Geblaese Bp	1	ST
40	6.348-453.0	Rundriemen d=8 L=600mm	1	ST
50	6.348-452.0	Keilrippenband 4PJ L=660mm	1	ST
60	5.625-486.0	Riemenscheibe Kehrwalzenkasten Bp	1	ST
70	4.040-704.0	Blechteil Halter Antrieb Bp	1	ST
80	6.330-173.0	Zugfeder	1	ST
90	5.061-651.0	Blechteil Halter Geblaese Bp	1	ST
100	5.122-189.0	Flansch	1	ST
110	7.401-105.0	Kugellager 6003-2RS Wälzl.St DIN 625	2	ST
120	5.105-622.0	Welle Halter Geblaese Bp	1	ST
130	6.484-330.0	Geblaeserad	1	ST
140	5.625-488.0	Riemenscheibe Geblaeserad Bp	1	ST
150	4.040-875.0	Spannhebel kpl.	1	ST
160	7.343-079.0	Passscheibe 17x24x0,5 -A2 DIN 988	1	ST
170	7.401-111.0	Kugellager 6001-2RS -WÄELZLAGST DIN 625	1	ST
180	6.403-028.0	Gleitlager	1	ST
190	6.303-109.0	Schraube SPAX 5x20-ST-A2E	8	ST
200	5.033-321.0	Gehaeusedeckel Geblaese KM90/60R	1	ST
210	7.306-094.0	Schraube M6x25 -8.8-R3R (In6Rd)	3	ST
220	7.312-291.0	Scheibe 6-200HV-P2R ISO 7093-1	3	ST
230	7.318-084.0	Passfeder 5x5x12 -C45K DIN 6885-1	1	ST
240	7.343-006.0	Sicherungsring 17x1-St-ph DIN 471	2	ST
250	7.303-047.0	Schraube M6x16 -St-R3R (In6Rd)	3	ST
260	7.304-521.0	6kt-Schraube M 6x16-A4-70 ISO 4017	4	ST
270	7.312-276.0	Scheibe 6 -200HV-A2E ISO7093-1	4	ST
280	7.307-304.0	Gewindestift M4x6 -A2-21H ISO 4028	1	ST
290	7.312-004.0	Scheibe 8 -200HV-A3E ISO 7089	4	ST
300	7.311-510.0	6kt-Mutter M 8-8-A2E ISO 7040	5	ST
310	7.343-004.0	Sicherungsring 15x1-FST-PHR DIN 471	1	ST
320	7.318-070.0	Passfeder 5x5x20-C45K DIN 6885-1	1	ST

20 Baugruppe Antrieb Batterie KM90/60R

POS	Artikelnr.	Beschreibung	Anzahl	Einheit
330	5.673-148.0	Filter Ring	1	ST
340	6.391-734.0	Saugschlauch DN 80 x 280 mm	1	ST
380	6.303-125.0	Schraube 5x20-Sonder In6Rd+Spitze	2	ST
390	6.997-190.0	Kabelbinder 775MM	1	ST
400	6.474-075.0	Vakuumpumpe 24V	1	ST
430	5.317-672.0	Spannrolle	1	ST
440	7.306-042.0	Zyl.Schr. M8x25 -8.8-A2E ISO4762	1	ST
450	7.312-017.0	Scheibe 8-A2 ISO 7089	1	ST
460	7.343-151.0	Sicherungsring 28x1,2-FST-RF DIN 472	1	ST
470	5.110-995.0	Distanzhülse Rolle	1	ST

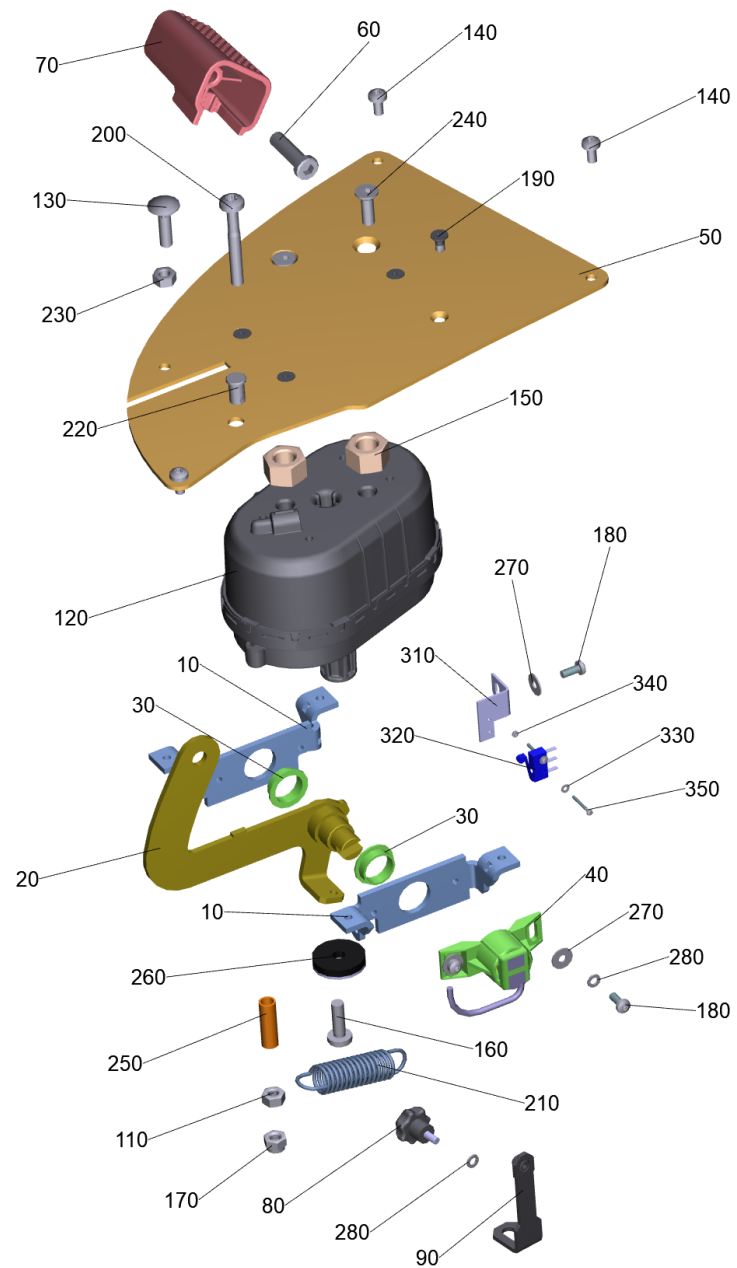


10 Gleichstrommotor fuer Ersatz (4.035-200.0)

POS	Artikelnr.	Beschreibung	Anzahl	Einheit	Bemerkung
1	6.610-026.0	Kohlebuerstensatz	1	ST	Hengye (ZYT-114A-12)
1	6.610-239.0	Kohlebuerstensatz ATAS	1	ST	ATAS (P2XR750)
2	6.610-027.0	Luefterrad nur fuer Ersatz Hengye	1	ST	
3	6.343-149.0	Schnellbefestiger	1	ST	

10 Gleichstrommotor 600W 24V (6.613-513.0)

POS	Artikelnr.	Beschreibung	Anzahl	Einheit
1	6.610-026.0	Kohlebuerstensatz	1	ST



30 Baugruppe Pedal Batterie KM 90/60 BP

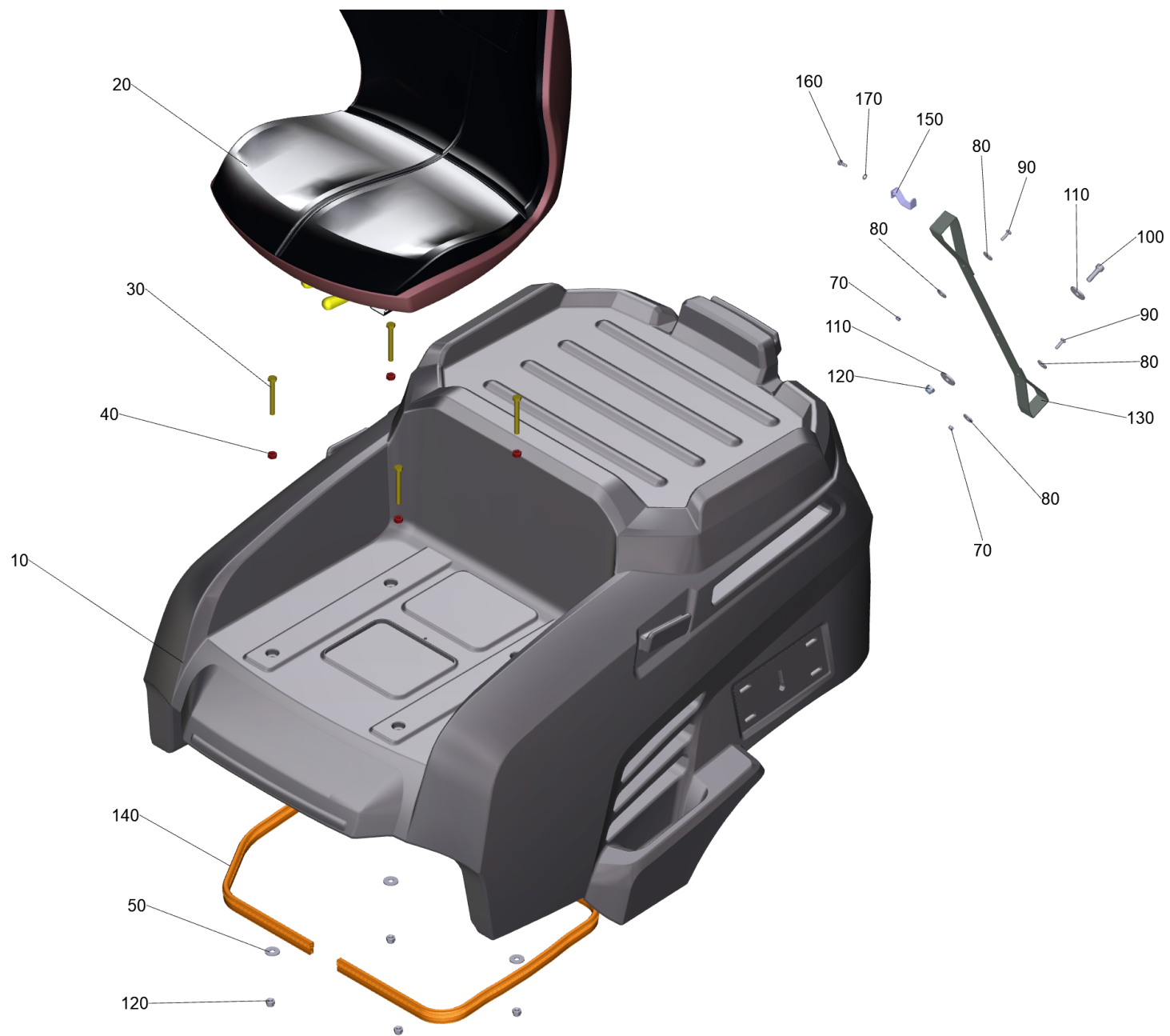
POS	Artikelnr.	Beschreibung	Anzahl	Einheit
10	5.061-804.0	Blechteil Lager Pedal KM90/60 R Bp	2	ST
20	4.040-834.0	Blechteil kpl. Pedal KM 90/60 R BP	1	ST
30	6.403-031.0	Gleitlager 20/28	2	ST
40	4.683-158.0	Fahrregler Sensor KM90/60	1	ST
50		Blech Pedal Batterie KM90/60R	1	ST
60	7.306-224.0	Zyl.Schr. M10x35 A2-70 DIN 7984	1	ST
70	5.481-006.0	Pedal Flansch GSK + BAT	1	ST
80	6.321-004.0	Sterngriff M5x10	1	ST
90	4.040-709.0	Hebel Anhebung Kehrwalze	1	ST
100	7.313-002.0	Federring B 5-FSt-MZN DIN 127	1	ST
110	7.311-004.0	6kt-Mutter M8 -8-A3E ISO 4032	1	ST
120	6.421-331.0	Unterdruckdose oval Hub 45 mm	1	ST
130	7.303-273.0	Fl.Rd.Schr. M8x25 -St-P2R DIN 603	1	ST
140	7.306-089.0	Schraube M6x12 -8.8-R2R (In6Rd)	3	ST
150	7.311-010.0	6kt-Mutter M16-8-A3E ISO 4032	2	ST
160	7.306-230.0	Schraube M8x25 -A4-70 (In6Rd)	1	ST
170	7.311-510.0	6kt-Mutter M 8-8-A2E ISO 7040	1	ST
180	7.306-394.0	Schraube M5x12 -8.8-ZNBHL ISO 14583	3	ST
190	7.305-030.0	Senkschraube M6x12 -8.8-R2R (In6Rd)	4	ST
200	7.306-148.0	Schraube M8x60 -8.8-R3R (In6Rd)	1	ST
210	6.330-190.0	Zugfeder	1	ST
220	5.317-086.0	Bolzen Bodenkopf	1	ST
230	7.311-093.0	6kt-Mutter M8 -8-ZNBHL ISO 4032	1	ST
240	7.305-104.0	Senkschraube M8x25 -8.8-R3R ISO 10642	2	ST
250	5.112-564.0	Buchse	1	ST
260	4.040-815.0	Staubschutz Unterdruckdose oval	1	ST
270	7.312-278.0	Scheibe 5-200HV-A2E ISO7093-1	3	ST
280	7.313-002.0	Federring B 5-FSt-MZN DIN 127	2	ST
310	5.095-982.0	Blechteil Halter Mikroschalter	1	ST
320	6.635-560.0	Mikroschalter mit Rollenhebel IP 67	1	ST
330	7.312-053.0	Scheibe 2,5-200HV-A3E ISO 7089	2	ST
340	7.311-074.0	6kt-Mutter M 2-8-A2E ISO 4032	2	ST
350	7.306-045.0	Zyl.Schr. M2x20-4.8-A2K DIN 84	2	ST

30 Baugruppe Pedal Batterie KM 90/60 BP

POS	Artikelnr.	Beschreibung	Anzahl	Einheit
360		Kabelbaum Mikroschalter Pedal	1	ST

260 Staubschutz Unterdruckdose oval (4.040-815.0)

POS	Artikelnr.	Beschreibung	Anzahl	Einheit
1	5.062-199.0	Scheibe D 34	1	ST



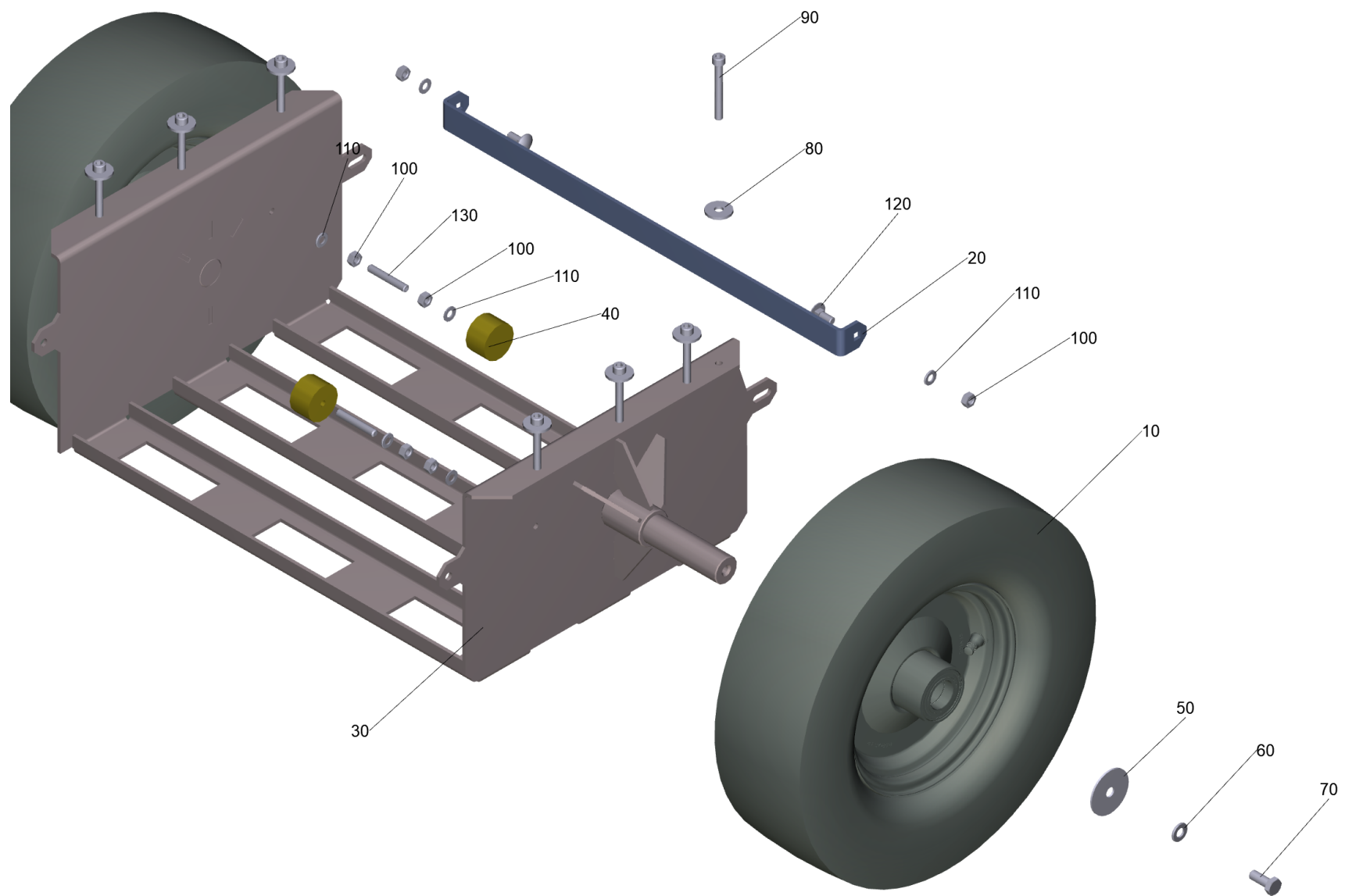
40 Baugruppe Haube KM 90/60 R Bp

POS	Artikelnr.	Beschreibung	Anzahl	Einheit
10	5.069-621.0	Haube Batterie KM 90/60 R	1	ST
20	6.394-729.0	Sitz COBO PS48	1	ST
30	7.304-402.0	6kt-Schraube M8x65-8.8-A2E ISO 4017	4	ST
40	7.311-004.0	6kt-Mutter M8 -8-A3E ISO 4032	4	ST
50	7.312-277.0	Scheibe 8-200HV-A2E ISO7093-1	4	ST
70	7.311-421.0	6kt-Mutter M 5-04-A2E DIN 985	2	ST
80	7.312-264.0	Scheibe 5-100HV-A3E ISO 7094	4	ST
90	7.306-077.0	Schraube M5x16 -8.8-R2R (In6Rd)	2	ST
100	7.306-042.0	Zyl.Schr. M8x25 -8.8-A2E ISO4762	1	ST
110	7.312-261.0	Scheibe 8 -100HV-A3E ISO 7094	2	ST
120	7.311-510.0	6kt-Mutter M 8-8-A2E ISO 7040	5	ST
130	6.373-969.0	Gurtband Haube Stuetze	1	ST
140	6.366-058.0	Dichtungsprofil	1,75	m
150	5.062-463.0	Blechteil Winkel Seil	1	ST
160	7.303-076.0	Bl.Schr. ST4,8X13 -St-R2R (In6Rd)	1	ST
170	7.312-002.0	Scheibe 5-200HV-A3E ISO 7089	1	ST



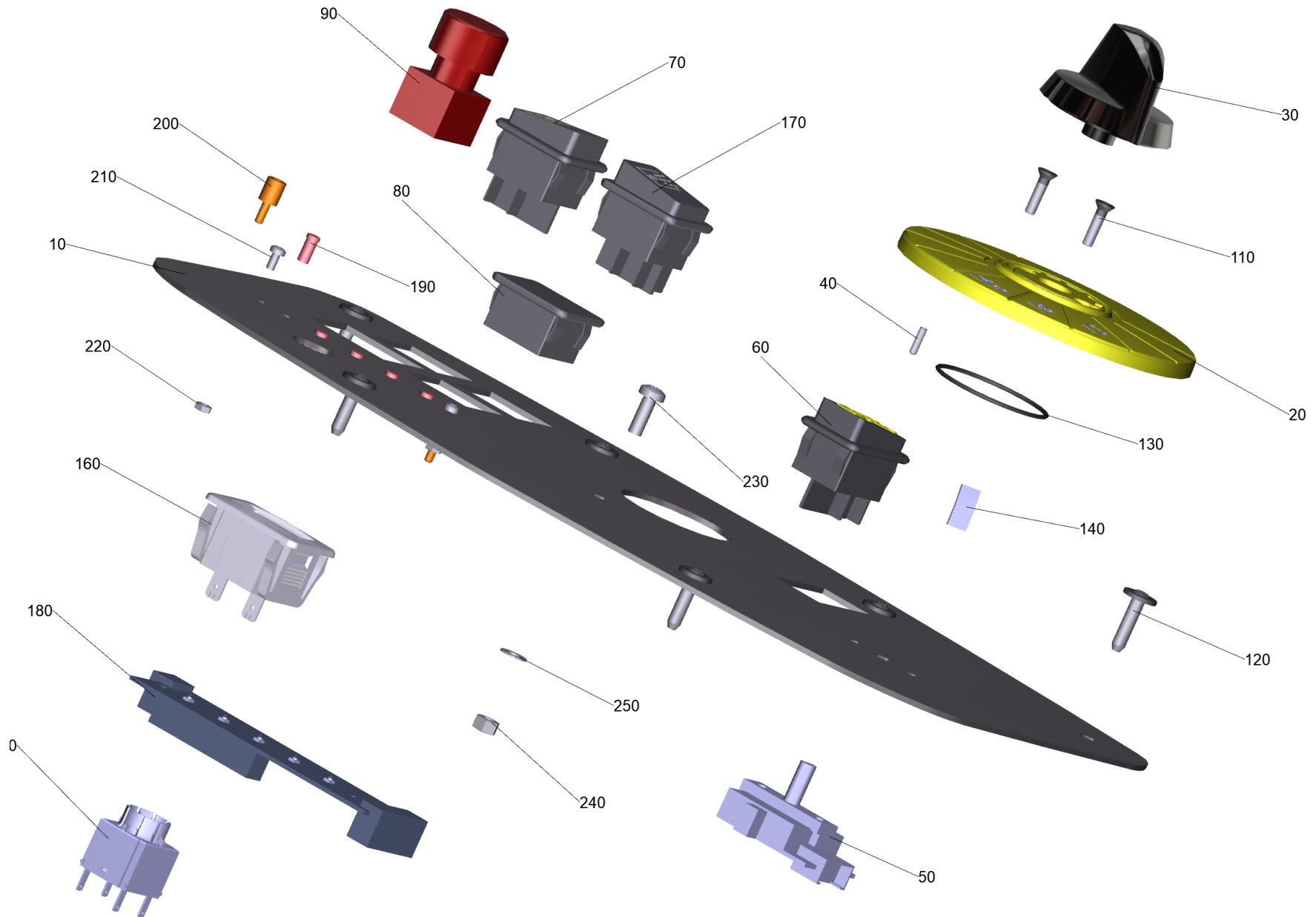
20 Sitz COBO PS48 (6.394-729.0)

POS	Artikelnr.	Beschreibung	Anzahl	Einheit
10	6.394-959.0	Schalter Sitz Ersatz	1	ST



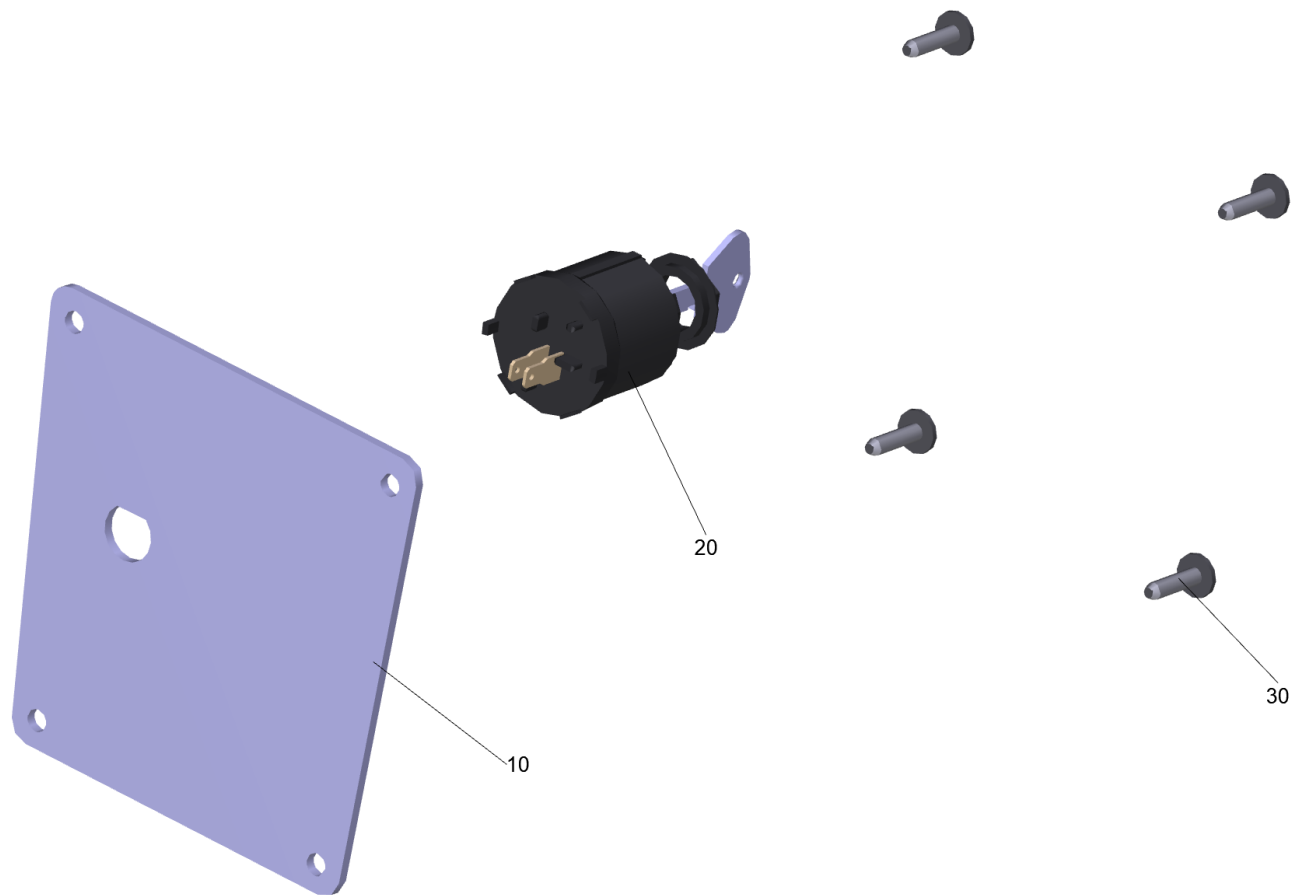
60 Baugruppe Batteriekasten kpl. KM 90/60 R

POS	Artikelnr.	Beschreibung	Anzahl	Einheit
10	6.435-127.0	Rad kpl.	2	ST
20	5.061-652.0	Blechteil Anschlag Batterie	1	ST
30		Rahmen Batterie Trog KM90/60R	1	ST
40	6.339-065.0	Gummipuffer	2	ST
50	5.116-060.0	Scheibe	2	ST
60	7.312-066.0	Scheibe 10 -A2 ISO 7089	2	ST
70	7.304-801.0	6kt-Schraube M10x25-A4-70 ISO 4017	2	ST
80	7.312-261.0	Scheibe 8 -100HV-A3E ISO 7094	7	ST
90	7.306-151.0	Zyl.Schr. M8x65 -8.8-A2E ISO4762	7	ST
100	7.311-004.0	6kt-Mutter M8 -8-A3E ISO 4032	6	ST
110	7.312-004.0	Scheibe 8 -200HV-A3E ISO 7089	6	ST
120	7.303-204.0	Fl.Rd.Schr. M8x20 -4.8-ZNBHL DIN 603	2	ST
130	7.307-015.0	Gewindestift M8x50-St-45H-A2E ISO 4026	2	ST



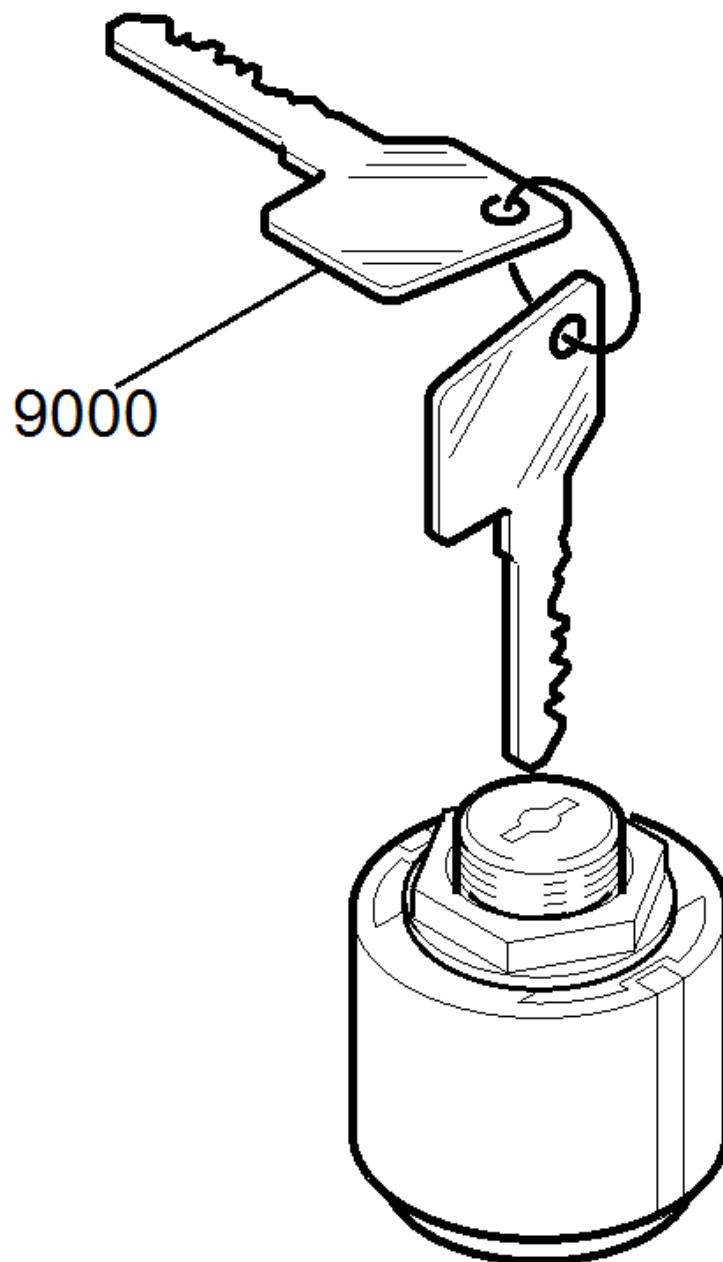
70 Bedienfeld KM 90/60 R Bp

POS	Artikelnr.	Beschreibung	Anzahl	Einheit
10	5.009-488.0	Blech Bedienpanel Bp	1	ST
20	5.032-738.0	Formteil Symbolscheibe KM100/100R	1	ST
30	5.321-738.0	Griff Bedienkonzept	1	ST
40	7.307-025.0	Gewindestift M3x10 St-45H ISO 4029	1	ST
50	6.630-640.0	Schalter Programmwahl	1	ST
60	6.632-482.0	Schalter 2-polig Fahrtrichtung	1	ST
70	6.632-475.0	Taster 2-polig Hupe	1	ST
80	6.631-736.0	Blindstopfen	1	ST
90	6.600-113.0	Taster Not-Aus	1	ST
100	6.600-114.0	Schalter	1	ST
110	7.305-019.0	Senkschraube M4x16 -8.8-P2R (In6Rd)	2	ST
120	6.303-125.0	Schraube 5x20-Sonder In6Rd+Spitze	6	ST
130	6.362-410.0	O-Ring 40,4x1,5	1	ST
140	6.313-014.0	Federungselement	1	ST
150	6.368-106.0	Kantenschutz	0,14	m
160	6.681-063.0	Betriebsstundenzähler	1	ST
170	6.632-478.0	Taster Filterreinigung	1	ST
180		Bedienfeld Platine Diode	1	ST
190	6.633-532.0	Lichtleiter	5	ST
200		Abstandshalter Platine	2	ST
210	7.306-051.0	Schraube M3x6 -8.8-A2K (In6Rd)	2	ST
220	7.311-600.0	6kt-Mutter M3 -Kunststoff ISO 4032	2	ST
230	7.306-326.0	Schraube M5x14 -8.8-ZNBHL (In6Rd)	1	ST
240	7.311-002.0	6kt-Mutter M5 -6-A2E ISO 4032	1	ST
250	7.312-231.0	Faecherscheibe A5,3 -FSt-A3E DIN6798	1	ST



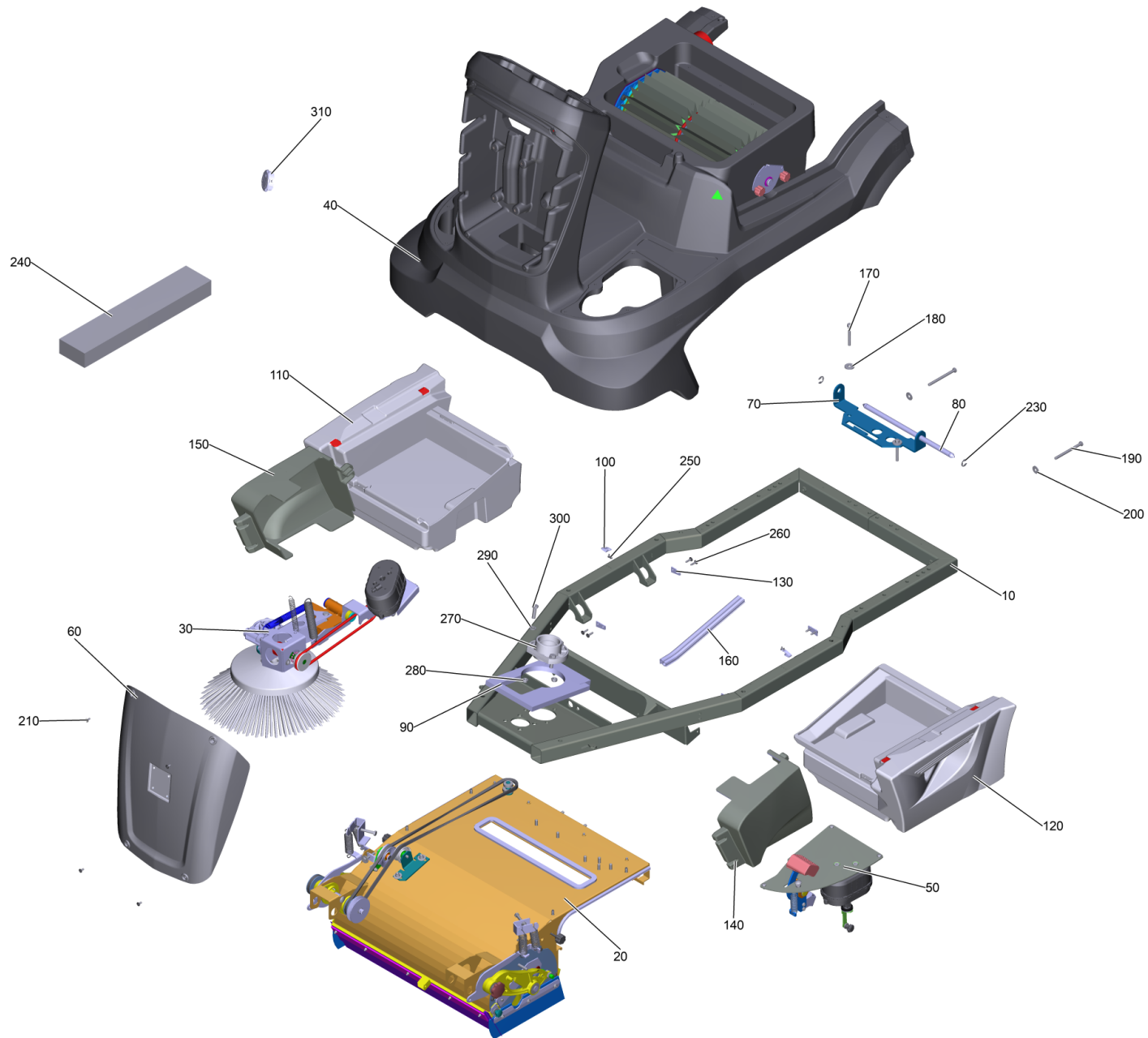
80 Bedienfeld Schluessel Schalter KM90/60R BP

POS	Artikelnr.	Beschreibung	Anzahl	Einheit
10	5.009-790.0	Blech Schluessel Schalter KM90/60R BP	1	ST
20	6.630-106.0	Schluesselschalter	1	ST
30	6.303-125.0	Schraube 5x20-Sonder In6Rd+Spitze	4	ST



20 Schluesselschalter (6.630-106.0)

POS	Artikelnr.	Beschreibung	Anzahl	Einheit
9000	6.600-210.0	Schluessel nur fuer Ersatz	1	ST
9010		Mutter Kunststoff 9252-BK	1	ST
9020		Gehaeuse Schluesselschalter 6850-22	1	ST



90 Rumpfgeraet KM 90/60 R

POS	Artikelnr.	Beschreibung	Anzahl	Einheit
10		Rahmen KM90/60 R	1	ST
20		Kehrwalzenkasten Baugruppe kpl. KM 90/60 R	1	ST
30		Seitenbesen rechts kpl.	1	ST
40		Filterkasten Baugruppe kpl. KM 90/60 R	1	ST
50		Pedal Grobschmutzklappe kpl.	1	ST
60	5.064-567.0	Deckel Frontteil KM 90/60 R	1	ST
70	5.061-627.0	Blechteil Scharnier Haube	1	ST
80	5.317-230.0	Lagerbolzen Haube KM90/60R	1	ST
90	5.363-773.0	Dichtung Rahmen FK	1	ST
100	5.337-031.0	Blattfeder Anschlag	2	ST
110	5.033-166.0	Kehrbehälter rechts KM 90/60 R	1	ST
120	5.033-165.0	Kehrbehälter links KM 90/60 R	1	ST
130	5.009-418.0	Blech Riegel Kehrbehälter	4	ST
140	5.033-213.0	Verkleidung Seite links	1	ST
150	5.033-214.0	Verkleidung Seite rechts	1	ST
160	5.365-306.0	Dichtung Kehrbehälter	1	ST
170	7.306-151.0	Zyl.Schr. M8x65 -8.8-A2E ISO4762	2	ST
180	7.312-261.0	Scheibe 8 -100HV-A3E ISO 7094	2	ST
190	7.304-033.0	6kt-Schraube M 8X100-A4-70 ISO 4017	2	ST
200	7.312-289.0	Scheibe 8-A2 ISO 7093-1	2	ST
210	6.304-121.0	Linsenschraube M 5X12	4	ST
220	6.286-377.0	Silikon Kartusche schwarz	0,1	ZST
230	7.343-306.0	Sicherungsscheibe 12-St-A2E DIN 6799	2	ST
240	5.365-312.0	Dichtung Deckel Frontteil	1	ST
250	7.303-030.0	Schraube M4x8 -St-P2R (In6Rd)	4	ST
260	6.303-125.0	Schraube 5x20-Sonder In6Rd+Spitze	8	ST
270	5.122-484.0	Lagerbock Lenkung Guss	1	ST
280	7.311-423.0	6kt-Mutter M10 -04-A2E DIN 985	3	ST
290	7.312-005.0	Scheibe 10-200HV-A3E ISO 7089	3	ST
300	7.304-419.0	6kt-Schraube M10x35-8.8-A3E ISO 4017	3	ST
310	6.415-896.0	Luftklappe	1	ST

20 Kehrwalzenkasten Baugruppe kpl. KM 90/60 R

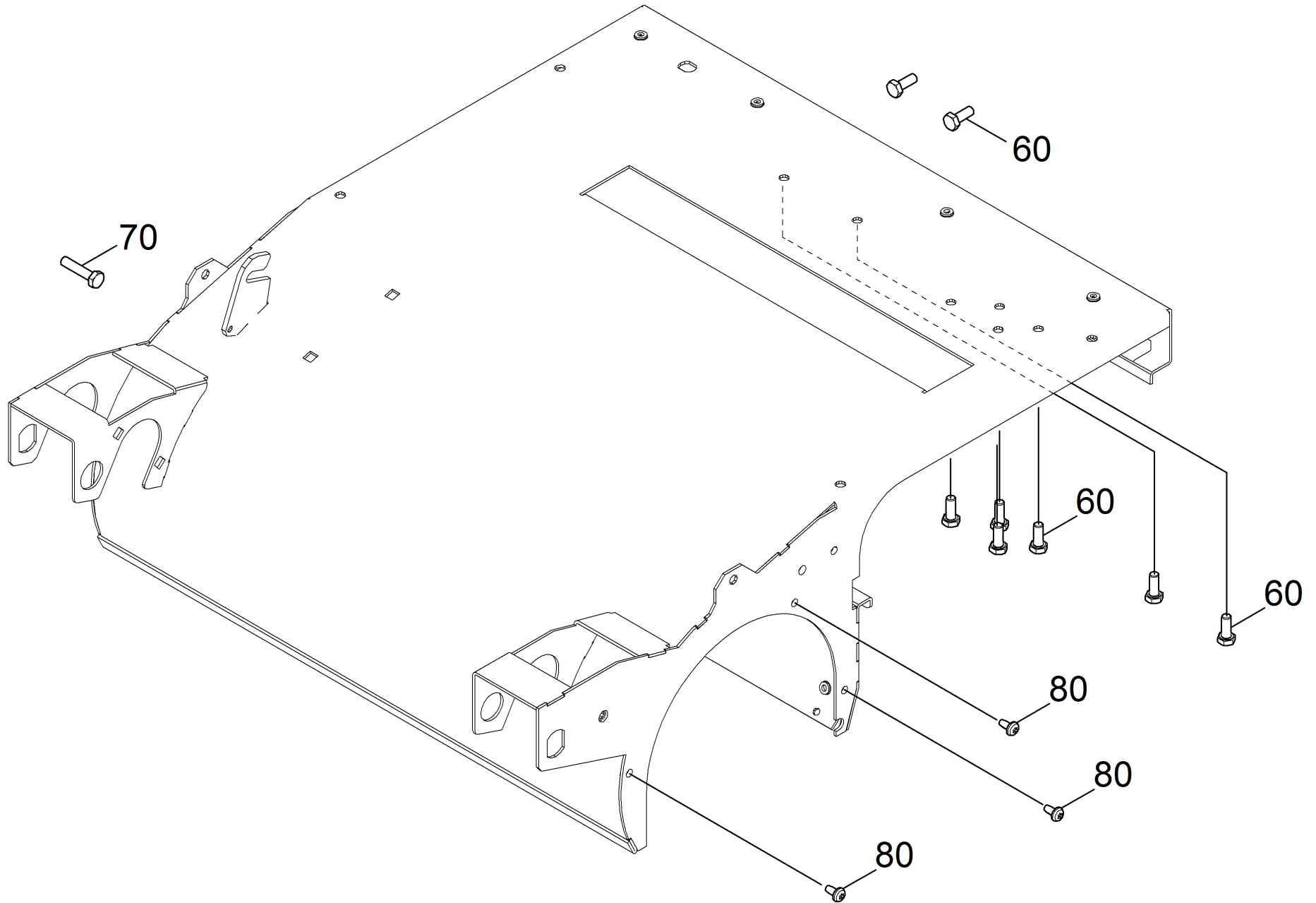
POS	Artikelnr.	Beschreibung	Anzahl	Einheit
10	4.040-605.0	Kehrwalzenkasten komplett KM85/60 R	1	ST
20	5.061-429.0	Blechteil Riemenspanner	1	ST
30	5.317-229.0	Bolzen Lagerung Umlenkrolle	1	ST
40	5.061-428.0	Blechteil Umlenkrolle	1	ST
50	7.305-030.0	Senkschraube M6x12 -8.8-R2R (In6Rd)	1	ST
60	5.115-361.0	Scheibe	1	ST
70	7.312-276.0	Scheibe 6 -200HV-A2E ISO7093-1	1	ST
80	7.311-512.0	6kt-Mutter M 6-8-A2E ISO 7040	2	ST
90	6.348-459.0	Umlenkrolle	1	ST
100	6.348-001.0	Umlenkrolle	1	ST
110	5.070-028.0	Schwinge Kehrwalze	2	ST
130	7.401-105.0	Kugellager 6003-2RS Wälzl.St DIN 625	8	ST
140	5.062-645.0	Hebel Schwinge links	1	ST
150	5.062-646.0	Hebel Schwinge rechts	1	ST
160	5.114-563.0	Fuehrungsring	1	ST
170	5.094-412.0	Blechteil Deckel	1	ST
180	5.105-664.0	Welle Antrieb	1	ST
190	5.625-380.0	Riemenscheibe	1	ST
200	5.625-477.0	Riemenscheibe	1	ST
210	5.105-587.0	Welle Mitnehmer rechts	1	ST
220	5.105-588.0	Welle Mitnehmer links	1	ST
230	4.762-430.0	Kehrwalze kpl. KM 90 /60 R	1	ST
240	6.348-448.0	Keilriemen X10 LW 622	1	ST
250	6.348-449.0	Keilriemen XPZ LW1500	1	ST
260	6.321-236.0	Sterngriff	1	ST
270	7.312-277.0	Scheibe 8-200HV-A2E ISO7093-1	6	ST
280	6.401-231.0	Flanschlager	2	ST
290	5.317-210.0	Bolzen	1	ST
300	7.401-051.0	Kugellager 6002-2RS Waelzlagst DIN 625	1	ST
310	6.401-363.0	Rillenkugellager	2	ST
320	5.061-427.0	Blechteil Grobschmutzklappe links	1	ST
330	5.009-573.0	Blech Halter Schuerze	1	ST
340	6.321-238.0	Sterngriff	1	ST

20 Kehrwalzenkasten Baugruppe kpl. KM 90/60 R

POS	Artikelnr.	Beschreibung	Anzahl	Einheit
350	5.394-832.0	Schuerze Front	1	ST
360	4.040-701.0	Blechteil Grobschmutzklappe kpl. mit Senkschrauben	1	ST
370		Blech Schuerze hinten	1	ST
380	5.394-834.0	Heckschuerze	1	ST
390	5.009-372.0	Blech Schuerze rechts	1	ST
400	5.394-833.0	Schuerze Seite	2	ST
410	5.062-644.0	Fixierung Feder	2	ST
420	5.009-373.0	Blech Schuerze links	2	ST
430	4.040-824.0	Blechteil Kehrwalzenwechsel links	1	ST
440	5.394-843.0	Schuerze Kehrwalzenkasten hinten	1	ST
450	6.321-237.0	Sterngriff	2	ST
460	6.330-142.0	Zugfeder	4	ST
470	5.316-320.0	Bolzen	2	ST
480	7.312-074.0	Scheibe 10 -CuZn ISO 7092	2	ST
490	5.363-699.0	Dichtung FK-KWK	1	ST
500	7.343-073.0	Sicherungsring 19 -FST-PHR DIN 6799	2	ST
510	5.317-126.0	Spannrolle Getriebe BR 40/25	1	ST
520	7.303-009.0	Fl.Rd.Schr. M8x50 -8.8-A2E DIN 603	1	ST
530	7.311-510.0	6kt-Mutter M 8-8-A2E ISO 7040	1	ST
540	5.625-489.0	Riemenscheibe	2	ST
550	5.033-329.0	Scheibe	2	ST
560	7.305-038.0	Senkschraube M5x10-A2-70-schw (IN6RD)	2	ST
570	5.009-610.0	Blech Niederhalter Dichtung	1	ST
580	5.365-294.0	Dichtung Kehrbehälter	1	ST
600	7.343-004.0	Sicherungsring 15x1-FST-PHR DIN 471	1	ST
610	7.343-304.0	Sicherungsscheibe 15 -A2 DIN 6799	1	ST
620	7.318-002.0	Passfeder A 5x5x16-C45K DIN 6885-1	2	ST
630	7.318-065.0	Passfeder 5x5x14-C45K DIN 6885	2	ST
640	7.343-040.0	Sicherungsring 20x1,2 -St-ph DIN 471	2	ST
650	6.304-121.0	Linsenschraube M 5X12	2	ST
670	7.343-006.0	Sicherungsring 17x1-St-ph DIN 471	3	ST
680	7.303-230.0	Fl.Rd.Schr. M8x20 -8.8-A2E DIN 603	4	ST
690	7.311-427.0	6kt-Mutter M8-04-A2E DIN 985	10	ST

20 Kehrwalzenkasten Baugruppe kpl. KM 90/60 R

POS	Artikelnr.	Beschreibung	Anzahl	Einheit
700	7.312-004.0	Scheibe 8 -200HV-A3E ISO 7089	4	ST
730	7.311-421.0	6kt-Mutter M 5-04-A2E DIN 985	6	ST
740	7.304-406.0	6kt-Schraube M 8x35-8.8-A2E ISO 4017	1	ST
750	7.306-089.0	Schraube M6x12 -8.8-R2R (In6Rd)	20	ST
760	6.303-031.0	Schraube M8x16-ST-R2R DIN 7500-1	6	ST
770	7.304-395.0	6kt-Schraube M8x16-8.8-A2E ISO 4017	1	ST
780	7.343-003.0	Sicherungsring 12x1-Rf-St DIN 471	1	ST
790	7.304-031.0	6kt-Schraube M8x55-8.8-A2E ISO 4014	2	ST
800	7.312-260.0	Scheibe 6 -100HV-A3E ISO 7094	1	ST
810	7.313-002.0	Federring B 5-FSt-MZN DIN 127	1	ST
820	7.304-407.0	6kt-Schraube M 8x45-8.8-A2E ISO 4017	1	ST
830	7.304-536.0	6kt-Schraube M 6x20-A4-70 ISO 4017	1	ST
840	6.273-308.0	Profildichtung	1	m
850	6.343-149.0	Schnellbefestiger	2	ST
860	5.110-995.0	Distanzhülse Rolle	1	ST
870	7.343-151.0	Sicherungsring 28x1,2-FST-RF DIN 472	1	ST
890	7.312-017.0	Scheibe 8-A2 ISO 7089	1	ST
900	7.306-042.0	Zyl.Schr. M8x25 -8.8-A2E ISO4762	2	ST
910	5.114-569.0	Hülse	2	ST
920	5.116-420.0	Distanzscheibe 30x17.5x2.5	1	ST
940	4.332-009.0	Feder mit Daempfer	2	ST
950	5.317-121.0	Bolzen	2	ST
960	7.311-226.0	6kt-Mutter M12 -A4-035 ISO 4035	4	ST
970	5.112-893.0	Buchse	1	ST
980	7.401-022.0	Kugellager 16003-2RS-WST PREISW. DIN 625	2	ST
990	7.343-017.0	Sicherungsring 35x1,5-FST-PHR DIN 472	1	ST
1000	7.312-066.0	Scheibe 10 -A2 ISO 7089	1	ST



10 Kehrwalzenkasten komplett KM85/60 R (4.040-605.0)

POS	Artikelnr.	Beschreibung	Anzahl	Einheit
60	7.304-397.0	6kt-Schraube M8x20-8.8-A2E ISO 4017	8	ST
70	7.304-406.0	6kt-Schraube M 8x35-8.8-A2E ISO 4017	1	ST
80	7.303-046.0	Schraube M6x12 -St-R3R (In6Rd)	3	ST

230 Kehrwalze kpl. KM 90 /60 R (4.762-430.0)

POS	Artikelnr.	Beschreibung	Anzahl	Einheit
30	7.303-107.0	Schraube 5x16 -10.9-P2R (K-In6Rd)	4	ST

360 Blechteil Grobschmutzklappe kpl. mit Senkschrauben (4.040-701.0)

POS	Artikelnr.	Beschreibung	Anzahl	Einheit
20	7.305-091.0	Senkschraube M5x25 -A2-70 (In6Rd)	5	ST
30	7.305-050.0	Senkschraube M5x20 -A2-70-s (In6Rd)	1	ST

430 Blechteil Kehrwalzenwechsel links (4.040-824.0)

POS	Artikelnr.	Beschreibung	Anzahl	Einheit
20	7.304-406.0	6kt-Schraube M 8x35-8.8-A2E ISO 4017	1	ST

580 Dichtung Kehrbehälter (5.365-294.0)

POS	Artikelnr.	Beschreibung	Anzahl	Einheit
1	6.365-375.0	Dichtungsprofil	680	m

30 Seitenbesen rechts kpl.

POS	Artikelnr.	Beschreibung	Anzahl	Einheit
10	5.105-591.0	Welle Lagerung SB	1	ST
20	5.454-000.0	Schneckengetriebe bearbeitet rechts	1	ST
30	5.120-035.0	Nabe	1	ST
31	7.307-051.0	Gew.Stift M6x6 -45H-ZSML ISO 4027	1	ST
40	5.064-252.0	Abweisteller	1	ST
50	5.111-160.0	Huelse	1	ST
60	5.105-590.0	Welle Antrieb SB	1	ST
70	6.401-242.0	Flanschlager	1	ST
80	5.625-360.0	Riemenscheibe	1	ST
90	6.465-020.0	Kupplung	1	ST
100	6.348-409.0	Rundriemen	1	ST
110	4.040-866.0	Anhebung rechts kpl.	1	ST
120	4.040-867.0	Arm Seitenbesen rechts	1	ST
130	4.040-865.0	Aufhaengung Seitenbesen kpl.	1	ST
140	7.306-031.0	Zyl.Schr. M 6x16 A2-70 DIN 7984	1	ST
150	5.115-150.0	Scheibe	1	ST
160	5.061-410.0	Blechteil Unterdruckdose	1	ST
170	6.421-331.0	Unterdruckdose oval Hub 45 mm	1	ST
180	7.303-262.0	Augenschraube LBM 8x30-1.4571 DIN 444	1	ST
190	6.906-132.0	Seitenbesen Standard	1	ST
200	7.307-352.0	Gew.Stift M 6X 14-45H ISO 4029	1	ST
210	7.306-092.0	Schraube M6x20-ST- 8.8-R3R (IN6RD)	6	ST
220	5.028-099.0	Distanzscheibe Seitenbesen	1	ST
221	7.305-115.0	Fluegelschraube M6x20-A DIN 316	1	ST
222	7.311-512.0	6kt-Mutter M 6-8-A2E ISO 7040	1	ST
230	7.305-103.0	Senkschraube M6x16 -8.8-A2E ISO 10642	3	ST
240	7.318-070.0	Passfeder 5x5x20-C45K DIN 6885-1	1	ST
250	7.312-276.0	Scheibe 6 -200HV-A2E ISO7093-1	2	ST
260	6.303-031.0	Schraube M8x16-ST-R2R DIN 7500-1	2	ST
270	7.303-097.0	Schraube 5x12-10.9-R2R (K-In6Rd)	2	ST
280	6.330-200.0	Zugfeder	1	ST
290	6.330-079.0	Zugfeder	1	ST
300	6.869-072.0	Metallkleber	0,001	ZST

POS	Artikelnr.	Beschreibung	Anzahl	Einheit
	cart_info_txt: Dieses Material ist auf Grund der Gefahrstoff-Verordnung nicht lieferbar. Bitte beschaffen Sie dieses oder vergleichbares Material bei einem lokalen Lieferanten Ihrer Wahl. Metallkleber Loctite 245			
310	4.040-815.0	Staubschutz Unterdruckdose oval	1	ST
320	7.304-406.0	6kt-Schraube M 8x35-8.8-A2E ISO 4017	1	ST
330	7.311-427.0	6kt-Mutter M8-04-A2E DIN 985	1	ST
340	6.330-456.0	Zugfeder RZ-177I m=5	1	ST
350	7.312-005.0	Scheibe 10-200HV-A3E ISO 7089	1	ST
360	7.316-341.0	Splint 3,2x16-St-A2E ISO 1234	1	ST
370	7.316-225.0	Bolzen B10,0x65-ST-A2E ISO 2341	1	ST
380	7.312-062.0	Scheibe 10-Kunststoff ISO7089	2	ST

310 Staubschutz Unterdruckdose oval (4.040-815.0)

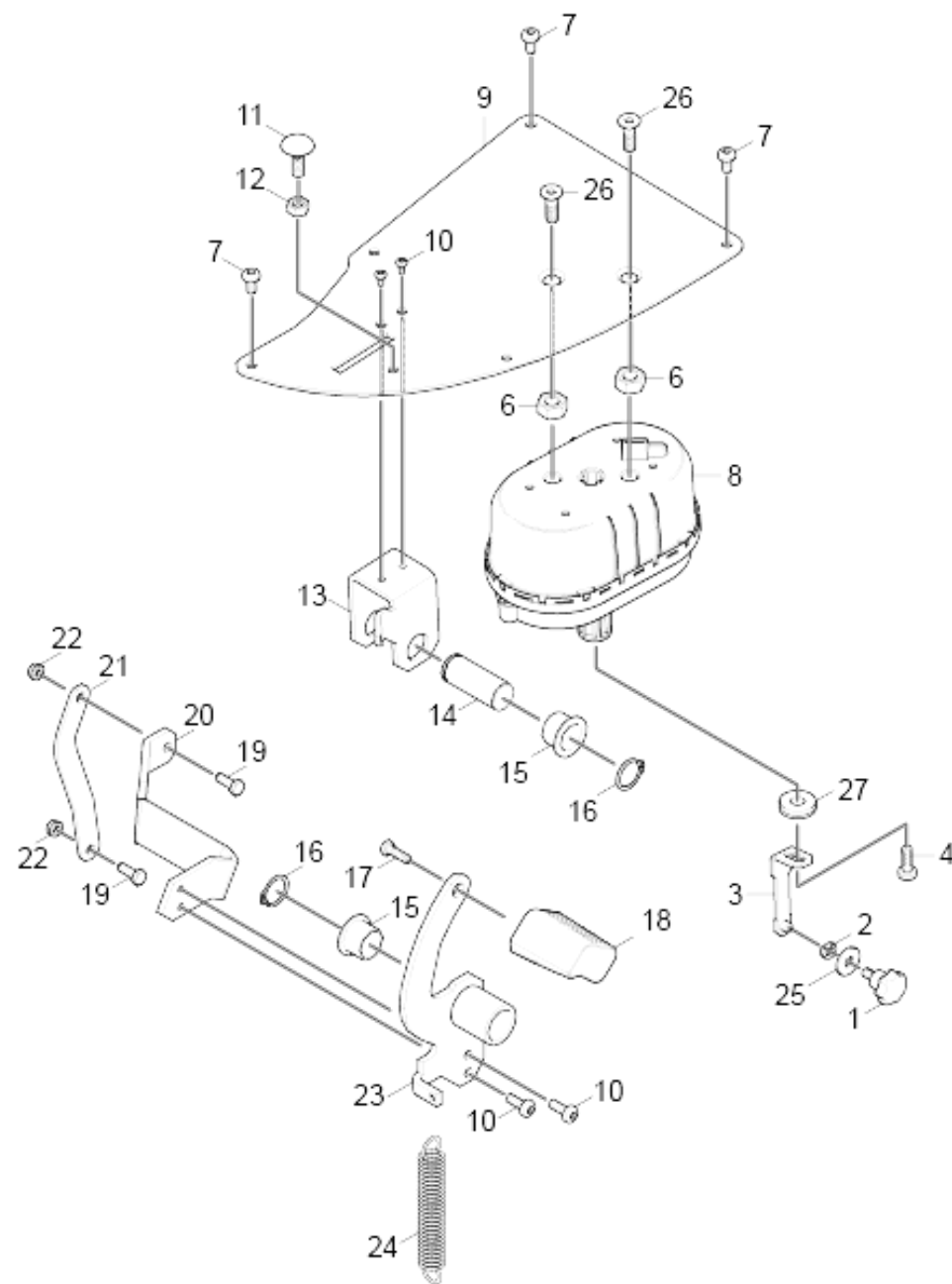
POS	Artikelnr.	Beschreibung	Anzahl	Einheit
1	5.062-199.0	Scheibe D 34	1	ST

40 Filterkasten Baugruppe kpl. KM 90/60 R

POS	Artikelnr.	Beschreibung	Anzahl	Einheit
10	5.033-163.0	Frontteil Filterkasten KM 90/60 R	1	ST
20		Blech Abdeckung Luftkanal	1	ST
30	5.009-426.0	Blech Befestigung Kabel	2	ST
40	5.112-805.0	Distanzhülse	4	ST
50	7.303-209.0	Schraube 6x50-10.9-R2R (K-In6Rd)	4	ST
60	7.312-260.0	Scheibe 6 -100HV-A3E ISO 7094	4	ST
70	6.414-576.0	Filterelement kpl.	1	ST
80	5.122-376.0	Flansch	1	ST
90	5.363-525.0	Dichtung Flansch Filterkasten	1	ST
100	6.403-047.0	Gleitlager	1	ST
110	5.332-475.0	Schraubenfeder	1	ST
120	5.116-430.0	Hülse Lagerung Filter	1	ST
130	7.401-111.0	Kugellager 6001-2RS -WÄELZLAGST DIN 625	1	ST
140	5.474-017.0	Mitnehmer	1	ST
150	5.363-526.0	Dichtung Flansch Filter	1	ST
160	5.031-739.0	Mitnehmer	1	ST
170	5.009-419.0	Blech Halter Rundfilter	1	ST
180	5.105-662.0	Welle Lagerung Filter	1	ST
190	6.368-318.0	Abdeckkappe	2	ST
200	7.343-007.0	Sicherungsring 20x1,2-FST-RF DIN 471	2	ST
210	6.321-235.0	Sterngriff M 6x10	2	ST
220	7.303-108.0	Schraube 5x20 -10.9-R2R (In6Rd)	10	ST
230	5.031-344.0	Abstreifer	2	ST
240	5.047-736.0	Blechteil	2	ST
250	7.303-102.0	Schraube 3,5x12 -A2-70-bk (In6Rd)	8	ST
260	7.304-401.0	6kt-Schraube M 8x60-8.8-A2E ISO 4017	6	ST
270	6.613-325.0	Getriebemotor 24V	1	ST
280	7.343-003.0	Sicherungsring 12x1-Rf-St DIN 471	1	ST
290	7.343-003.0	Sicherungsring 12x1-Rf-St DIN 471	1	ST
300	7.318-204.0	Scheibenfeder 3x3,7-C45R DIN 6888	1	ST
310	7.306-090.0	Schraube M6x16 -8.8-P2R (In6Rd)	3	ST
320	7.312-277.0	Scheibe 8-200HV-A2E ISO7093-1	6	ST
330	6.303-035.0	Schraube M8x12-ST-A2E DIN 7500-1	6	ST

50 Pedal Grobschmutzklappe kpl.

POS	Beschreibung	Anzahl	Einheit
10	Pedal Grobschmutzklappe	1	ST
20	Pedal Batterie	1	ST

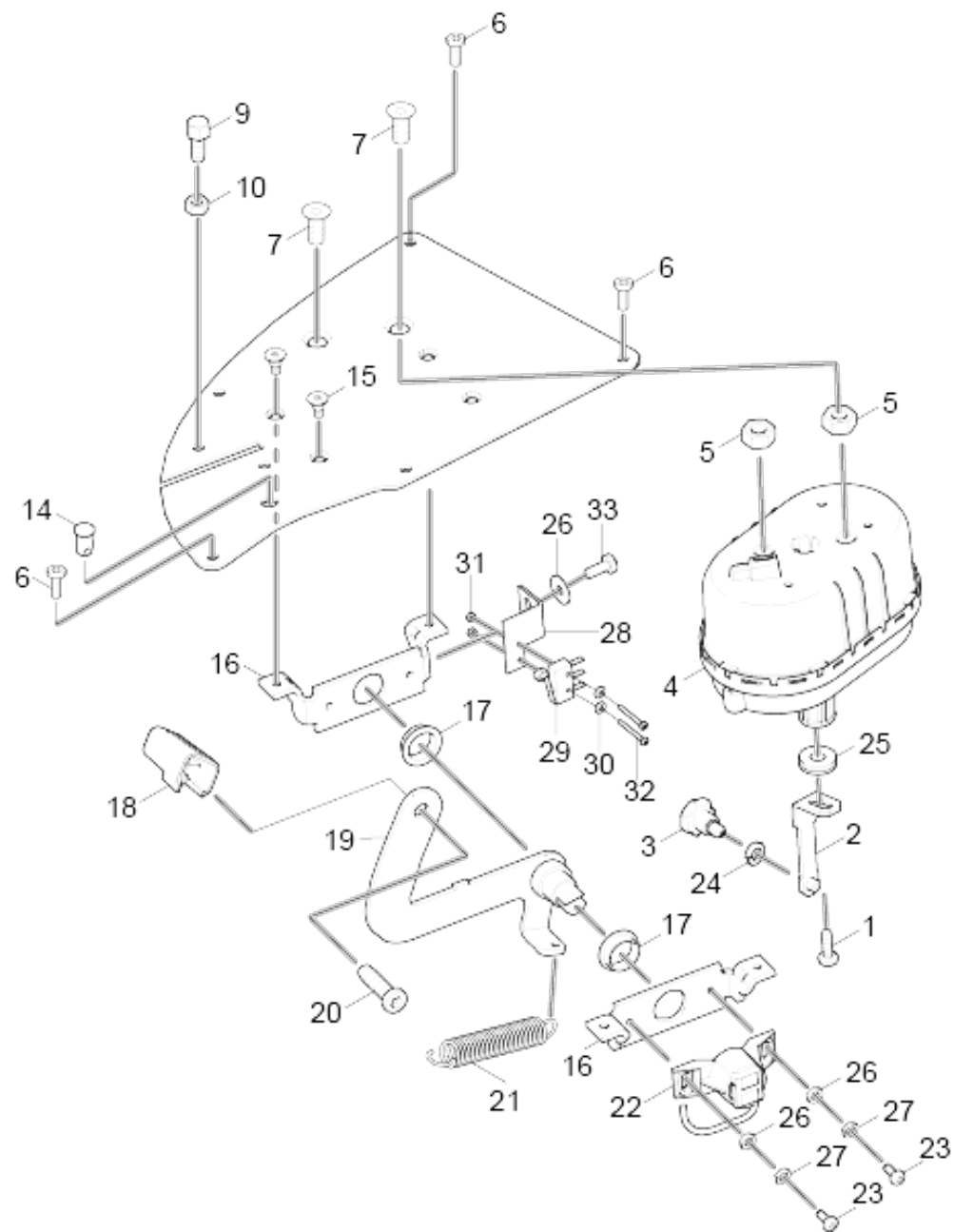


10 Pedal Grobschmutzklappe

POS	Artikelnr.	Beschreibung	Anzahl	Einheit
1	6.321-004.0	Sterngriff M5x10	1	ST
2	7.313-002.0	Federring B 5-FSt-MZN DIN 127	1	ST
3	4.040-709.0	Hebel Anhebung Kehrwalze	1	ST
4	7.306-230.0	Schraube M8x25 -A4-70 (In6Rd)	1	ST
6	7.311-010.0	6kt-Mutter M16-8-A3E ISO 4032	2	ST
7	7.306-089.0	Schraube M6x12 -8.8-R2R (In6Rd)	3	ST
8	6.421-331.0	Unterdruckdose oval Hub 45 mm	1	ST
9	5.009-184.0	Blech Platte Pedal	1	ST
10	7.306-090.0	Schraube M6x16 -8.8-P2R (In6Rd)	4	ST
11	7.303-273.0	Fl.Rd.Schr. M8x25 -St-P2R DIN 603	1	ST
12	7.311-093.0	6kt-Mutter M8 -8-ZNBHL ISO 4032	1	ST
13	5.061-449.0	Blechteil Halter Pedal	1	ST
14	5.317-211.0	Bolzen Pedal GSK	1	ST
15	6.403-047.0	Gleitlager	2	ST
16	7.343-007.0	Sicherungsring 20x1,2-FST-RF DIN 471	2	ST
17	7.306-224.0	Zyl.Schr. M10x35 A2-70 DIN 7984	1	ST
19	7.304-521.0	6kt-Schraube M 6x16-A4-70 ISO 4017	2	ST
20	5.061-448.0	Blechteil Hebel GSK	1	ST
21	5.061-442.0	Blechteil Verbindung GSK-Pedal	1	ST
22	7.311-425.0	6kt-Mutter M6-04-A2E DIN 985	2	ST
23	4.040-832.0	Blechteil kpl. Pedal GSK	1	ST
24	6.330-190.0	Zugfeder	1	ST
25	7.312-264.0	Scheibe 5-100HV-A3E ISO 7094	1	ST
26	7.305-104.0	Senkschraube M8x25 -8.8-R3R ISO 10642	2	ST
27	4.040-815.0	Staubschutz Unterdruckdose oval	1	ST

27 Staubschutz Unterdruckdose oval (4.040-815.0)

POS	Artikelnr.	Beschreibung	Anzahl	Einheit
1	5.062-199.0	Scheibe D 34	1	ST

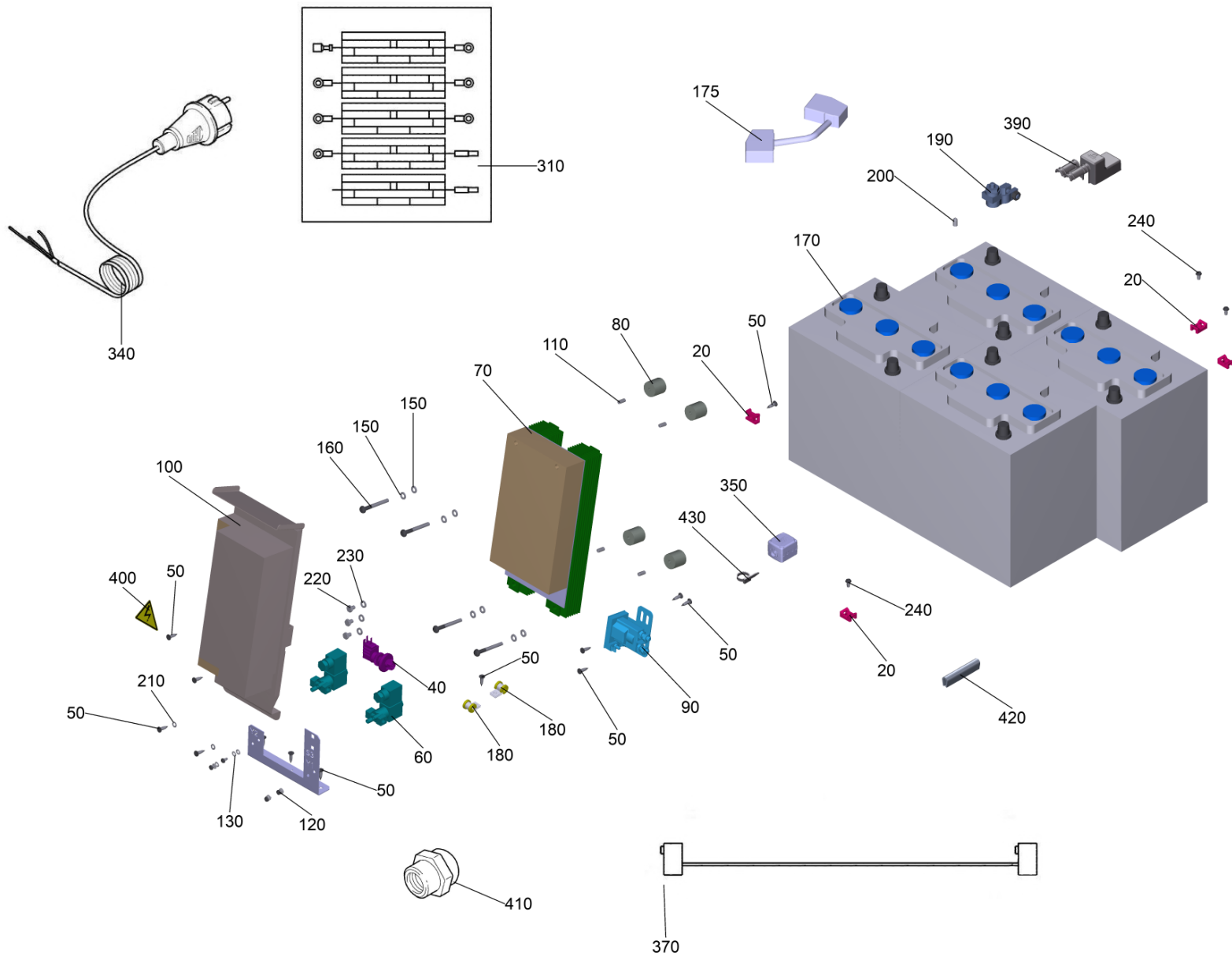


20 Pedal Batterie

POS	Artikelnr.	Beschreibung	Anzahl	Einheit
1	7.306-230.0	Schraube M8x25 -A4-70 (In6Rd)	1	ST
2	4.040-709.0	Hebel Anhebung Kehrwalze	1	ST
3	6.321-004.0	Sterngriff M5x10	1	ST
4	6.421-331.0	Unterdruckdose oval Hub 45 mm	1	ST
5	7.311-010.0	6kt-Mutter M16-8-A3E ISO 4032	2	ST
6	7.306-089.0	Schraube M6x12 -8.8-R2R (In6Rd)	3	ST
7	7.305-104.0	Senkschraube M8x25 -8.8-R3R ISO 10642	2	ST
9	7.303-273.0	Fl.Rd.Schr. M8x25 -St-P2R DIN 603	1	ST
10	7.311-093.0	6kt-Mutter M8 -8-ZNBHL ISO 4032	1	ST
14	5.317-086.0	Bolzen Bodenkopf	1	ST
15	7.305-030.0	Senkschraube M6x12 -8.8-R2R (In6Rd)	4	ST
16	5.061-804.0	Blechteil Lager Pedal KM90/60 R Bp	2	ST
17	6.403-031.0	Gleitlager 20/28	2	ST
19	4.040-730.0	Blechteil Pedal komplett KM90/60R BP	1	ST
20	7.306-224.0	Zyl.Schr. M10x35 A2-70 DIN 7984	1	ST
21	6.330-190.0	Zugfeder	1	ST
22	4.683-158.0	Fahrregler Sensor KM90/60	1	ST
23	7.306-443.0	Zyl.Schr. M5x12-4.8-A2E ISO 1207	2	ST
24	7.312-002.0	Scheibe 5-200HV-A3E ISO 7089	1	ST
25	4.040-815.0	Staubschutz Unterdruckdose oval	1	ST
26	7.312-278.0	Scheibe 5-200HV-A2E ISO7093-1	3	ST
27	7.313-002.0	Federring B 5-FSt-MZN DIN 127	2	ST
28	5.095-982.0	Blechteil Halter Mikroschalter	1	ST
29	6.635-560.3	Mikroschalter mit Rollenhebel IP 67	1	ST
30	7.312-053.0	Scheibe 2,5-200HV-A3E ISO 7089	2	ST
31	7.311-074.0	6kt-Mutter M 2-8-A2E ISO 4032	2	ST
32	7.306-045.0	Zyl.Schr. M2x20-4.8-A2K DIN 84	2	ST
33	7.306-394.0	Schraube M5x12 -8.8-ZNBHL ISO 14583	1	ST

25 Staubschutz Unterdruckdose oval (4.040-815.0)

POS	Artikelnr.	Beschreibung	Anzahl	Einheit
1	5.062-199.0	Scheibe D 34	1	ST

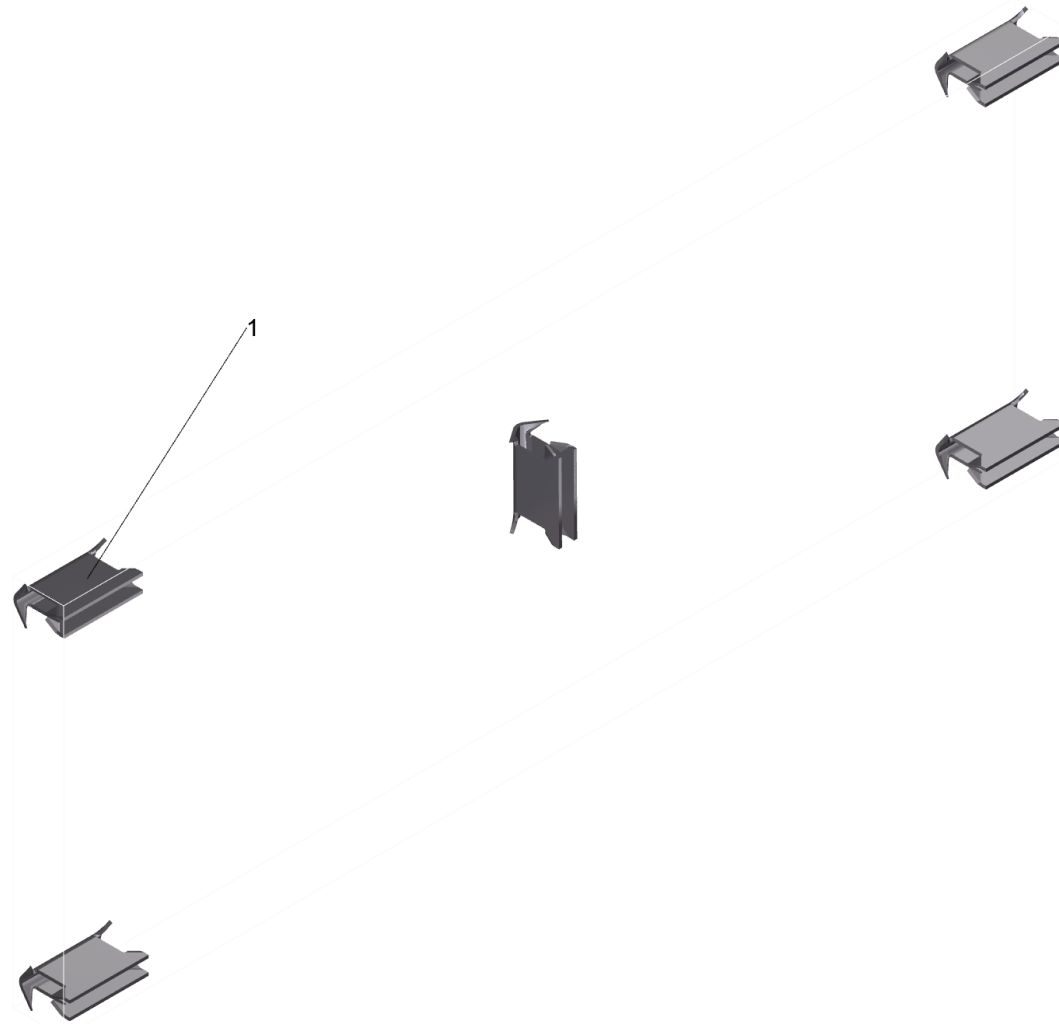


110 Elektronik Batterie KM 90/60 R Bp/Pack

POS	Artikelnr.	Beschreibung	Anzahl	Einheit
20	6.648-602.0	Halter	5	ST
40	6.635-566.0	Druckschalter	1	ST
50	6.303-109.0	Schraube SPAX 5x20-ST-A2E	14	ST
60	6.472-979.0	Magnetventil	2	ST
70	6.682-935.0	Steuerung KM 90/60 R Bp/Pack	1	ST
80	6.339-208.0	Gummipuffer	4	ST
90	6.633-044.0	Relais 120A	1	ST
100	4.839-389.0	Ladegeraet kpl.	1	ST
110	7.307-352.0	Gew.Stift M 6X 14-45H ISO 4029	4	ST
120	7.303-030.0	Schraube M4x8 -St-P2R (In6Rd)	4	ST
130	7.312-001.0	Scheibe 4-200HV-A2K ISO 7089	8	ST
150	7.312-003.0	Scheibe 6 -200HV-A3E ISO 7089	8	ST
160	7.306-201.0	Schraube M 6x55-A2-70 (IN6RD)	4	ST
170	2.815-101.0	Batteriesatz Gel 4x 6V/180Ah	4	SET
175	2.638-106.0	Einbausatz Batteriesatz	1	ST
180	6.648-077.0	Kabelschelle	2	ST
190	6.644-618.0	Polklemme	1	ST
200	6.368-294.0	Schutzkappe schwarz 1/4" PVC	1	ST
210	7.313-032.0	Federring A 5-Edelstahl DIN 128	2	ST
220	7.304-540.0	6kt-Schr. M 6x8-A4-70 ISO 4017	3	ST
230	7.313-018.0	Federring B 6-1.4310 DIN 127	3	ST
240	7.303-037.0	Schraube M5x10 -St-P2R (In6Rd)	3	ST
310	4.822-550.0	Kabelsatz kpl. KM 90/60 R Bp Pack	1	ST
320	6.647-737.0	Kabel Batterie 16 mm ²	1	ST
330	6.647-738.0	Kabel Batterie 16 mm ²	1	ST
340	6.642-133.0	Netzstecker *EU	1	ST
350	6.574-216.0	Ferritkern	1	ST
370	6.768-360.0	Flachbandkabel 34 pol. 300mm	1	ST
390	5.394-852.0	Abdeckung Batteriepol	1	ST
400	5.386-887.0	Schild Blitzpfeil	1	ST
410	6.761-336.0	Filter Pneumatik	2	ST
420	5.394-547.0	Kantenschutz	1	ST
430	6.647-081.0	Kabelband	5	ST

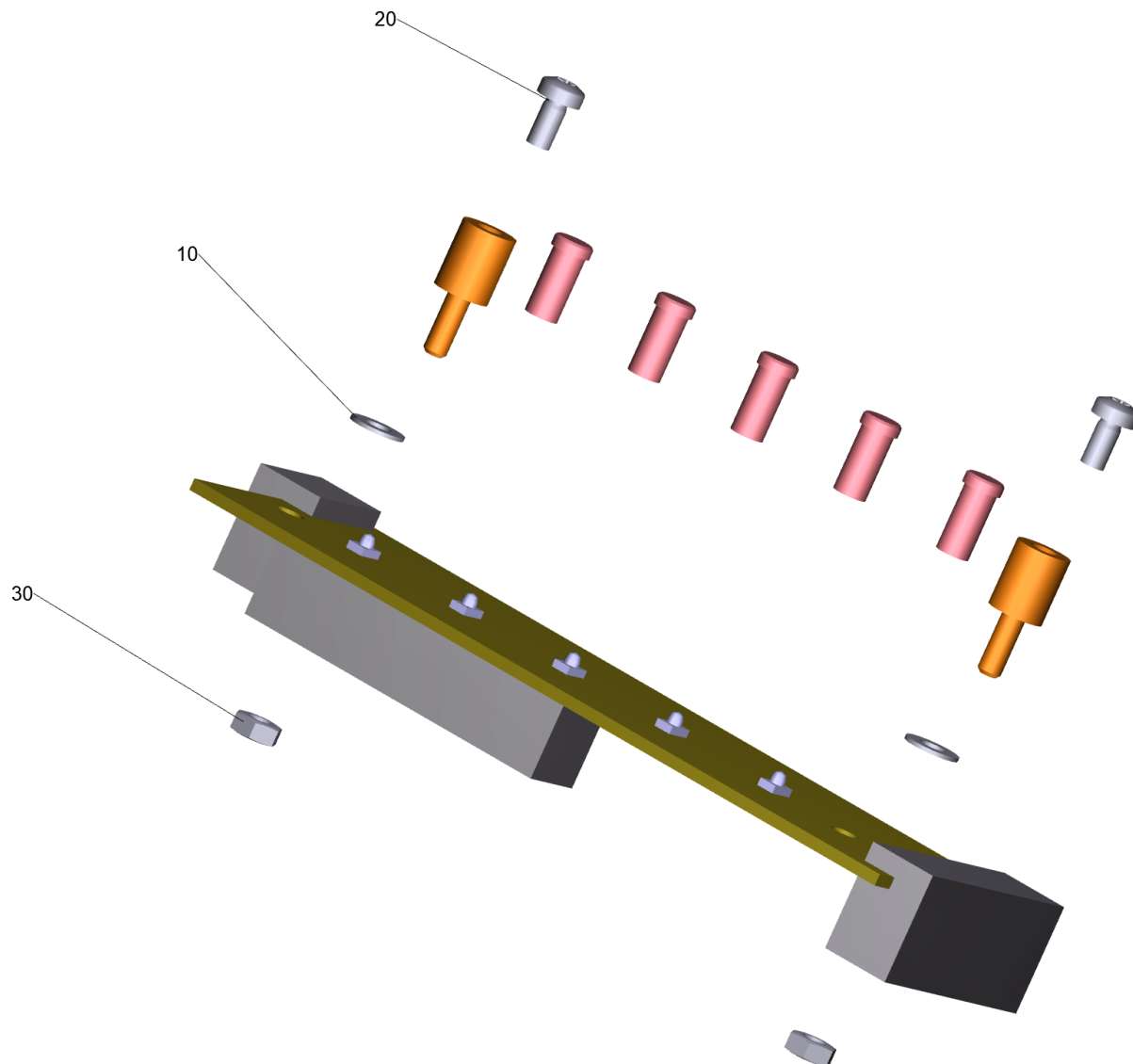
175 Einbausatz Batteriesatz (2.638-106.0)

POS	Artikelnr.	Beschreibung	Anzahl	Einheit
10	6.651-903.0	Kabel Batterie 25 mm ²	3	ST



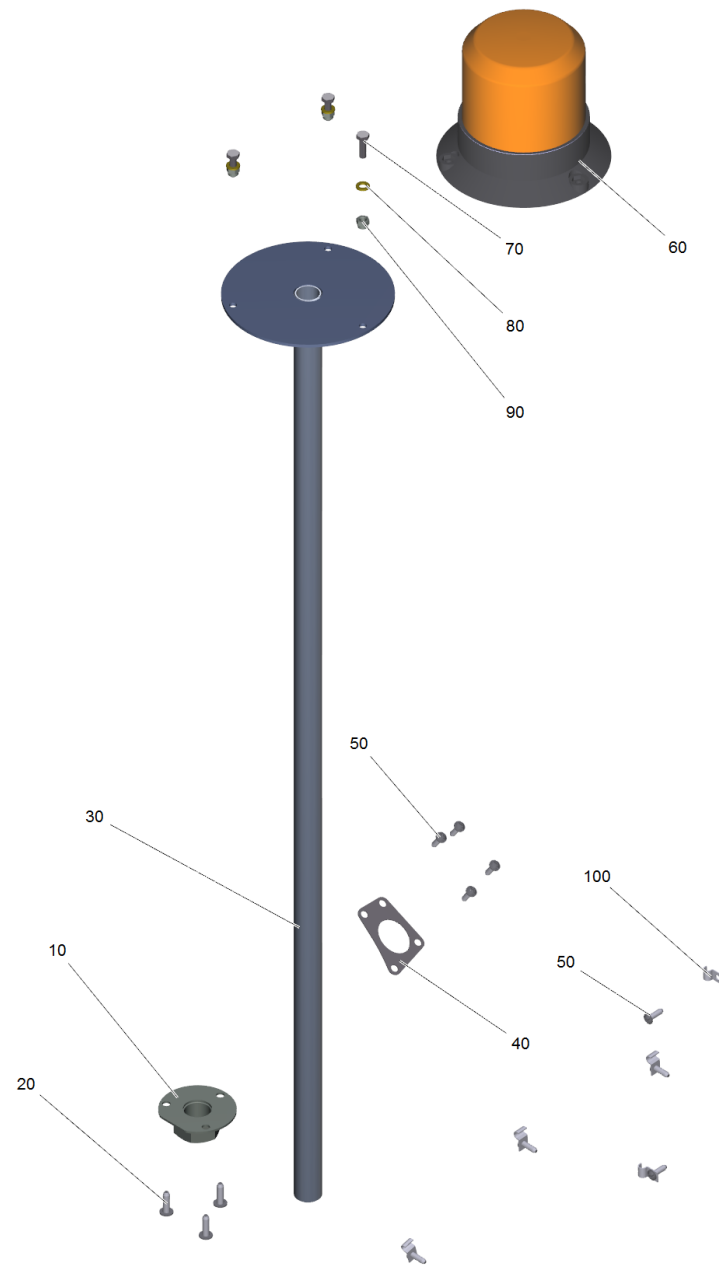
200 Schild mit Klammer Logo XL (4.385-001.0)

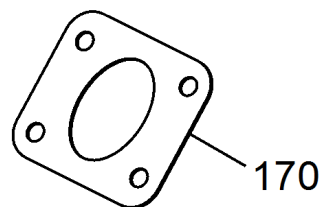
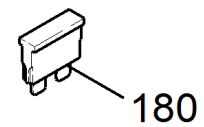
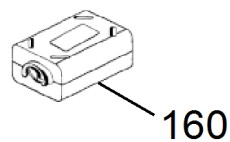
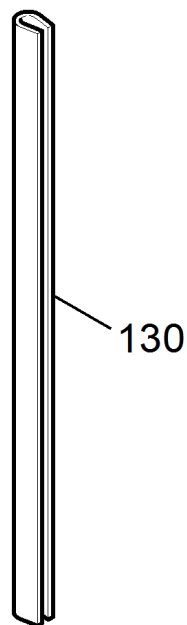
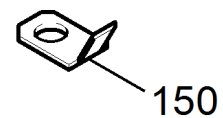
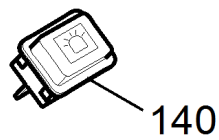
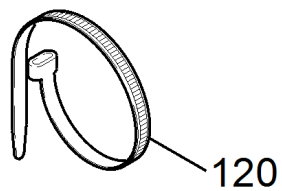
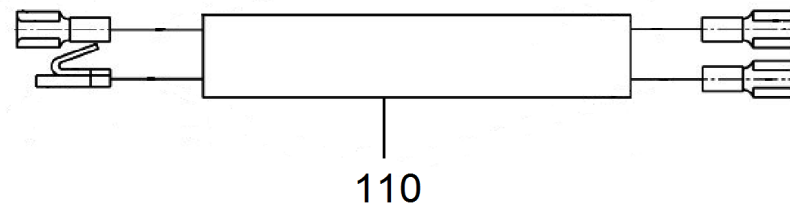
POS	Artikelnr.	Beschreibung	Anzahl	Einheit
1	6.385-523.0	Klammer	5	ST



9000 Set Bedienfeld Platine (2.885-057.0)

POS	Artikelnr.	Beschreibung	Anzahl	Einheit
10	7.312-015.0	Scheibe 3 -Kunststoff ISO 7089	2	ST
20	7.306-051.0	Schraube M3x6 -8.8-A2K (In6Rd)	2	ST
30	7.311-600.0	6kt-Mutter M3 -Kunststoff ISO 4032	2	ST





9500 ABS Rundumkennleuchte LED KM 90/60 (2.643-887.0)

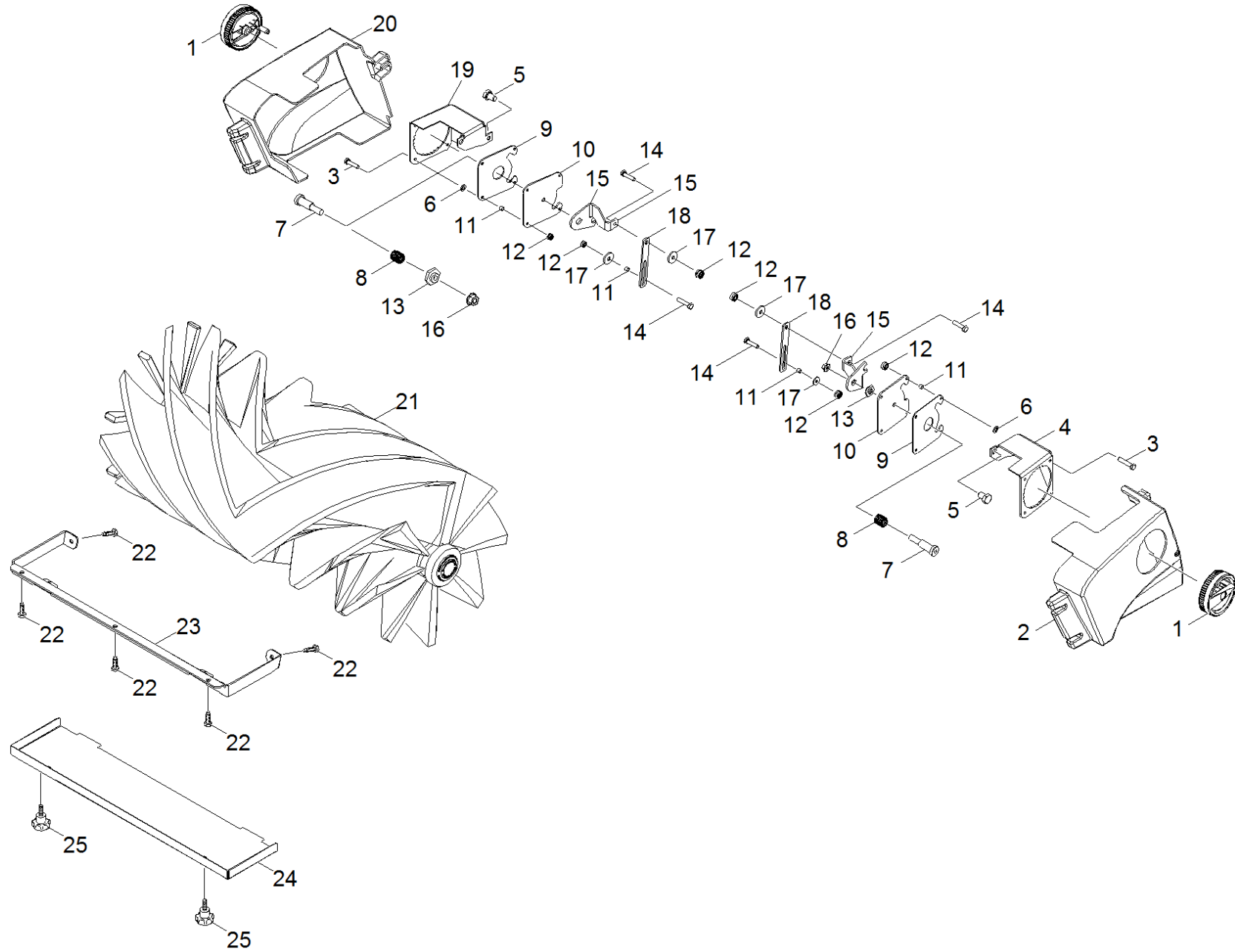
POS	Artikelnr.	Beschreibung	Anzahl	Einheit
10		Gegenhalter Rundumkennleuchte	1	ST
20	7.303-112.0	Schraube 6x20 -10.9-R2R (In6Rd)	3	ST
30	4.040-201.0	Halter Rundumkennleuchte LED	1	ST
40	5.062-430.0	Blech Abdeckung Rundumkennleuchte	1	ST
50	7.303-107.0	Schraube 5x16 -10.9-P2R (K-In6Rd)	11	ST
60		Rundumkennleuchte LED kpl.	1	ST
70	7.304-536.0	6kt-Schraube M 6x20-A4-70 ISO 4017	3	ST
80	7.312-045.0	Scheibe 6-200HV-P4E ISO 7089	3	ST
90	7.311-512.0	6kt-Mutter M 6-8-A2E ISO 7040	3	ST
100	7.373-000.0	Schelle 1-6-W1-2 DIN 72571	5	ST
110	2.820-271.0	Kabelsatz Rundumkennleuchte	1	ST
120	6.641-464.0	Kabelbinder	12	ST
130	6.368-106.0	Kantenschutz	0,11	m
140	6.632-476.0	Schalter 2-polig Leuchte	1	ST
150	6.647-577.0	Flachstecker	1	ST
160	6.640-295.0	Ferritkern	1	ST
170	5.010-066.0	Blech Abdeckung Rundumkennleuchte	1	ST
180	7.644-006.0	Sicherungseinsatz C 3 DIN 72581-3	1	ST

60 Rundumkennleuchte LED kpl.

POS	Artikelnr.	Beschreibung	Anzahl	Einheit
10	6.988-512.0	Rundumkennleuchte LED 12-110V	1	ST
20	6.648-280.0	Flachstecker AMP6.3 -0,4-1,6 mm	2	ST

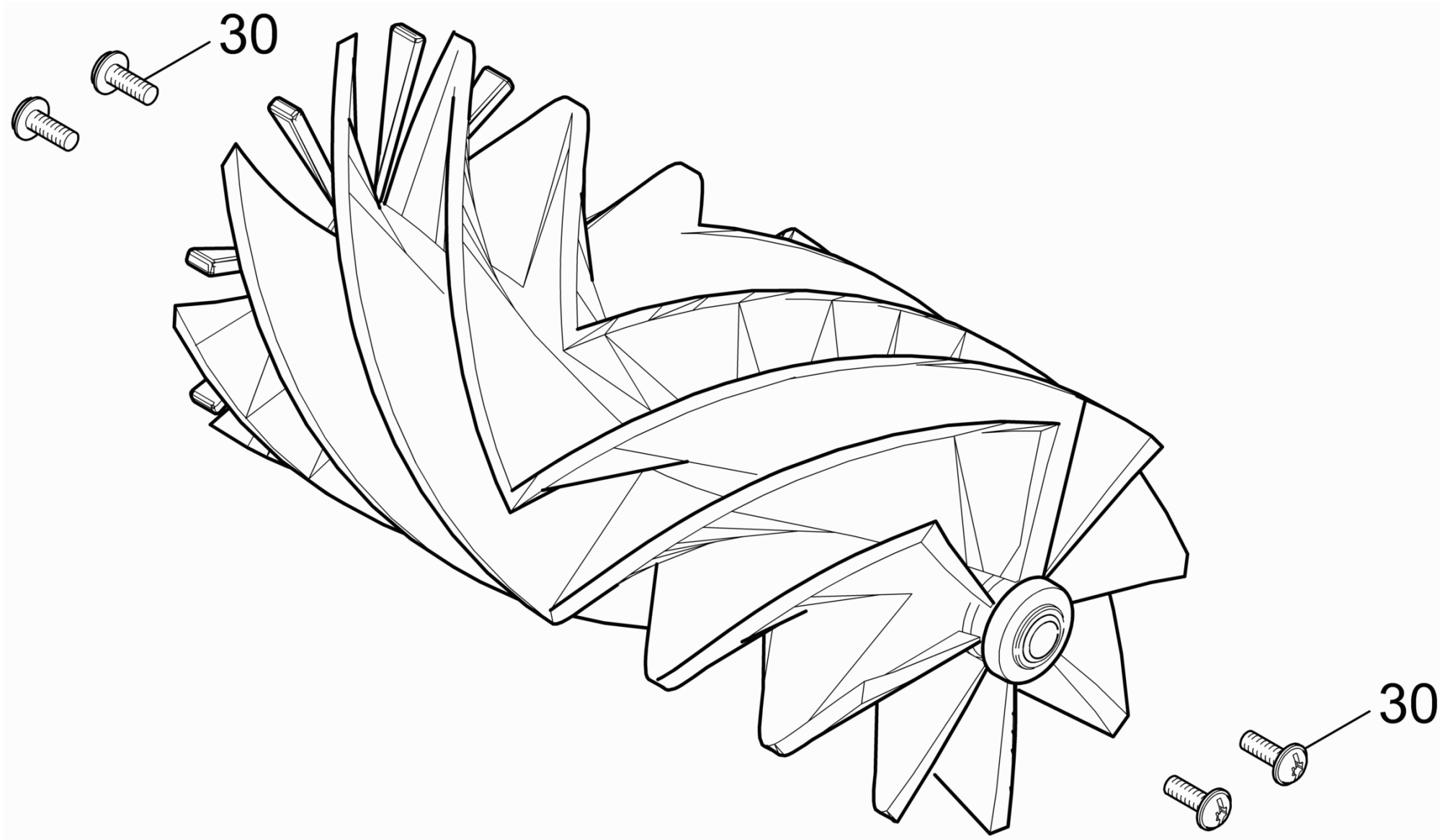
9502 ABS Teppich (2.851-334.7)

POS	Beschreibung	Anzahl	Einheit
10	ABS Teppich Kehren	1	ST



10 ABS Teppich Kehren

POS	Artikelnr.	Beschreibung	Anzahl	Einheit
1	5.050-403.0	Drehgriff Fahrwerk Verstellung	2	ST
2	5.033-831.0	Verkleidung links	1	ST
3	7.306-079.0	Schraube M5x25 -8.8-P2R (In6Rd)	8	ST
4	5.062-361.0	Blechteil Halter links	1	ST
5	7.304-394.0	6kt-Schraube M8x12 -8.8-A2E ISO 4017	2	ST
6	7.312-052.0	Scheibe 5 -A2 ISO 7089	8	ST
7	5.105-673.0	Bolzen Drehgriff	2	ST
8	5.332-207.0	Schraubenfeder	2	ST
9	5.062-363.0	Blechteil Auflage	2	ST
10	5.062-362.0	Blechteil Fixierung	2	ST
11	5.110-315.0	Huelse	12	ST
12	7.311-421.0	6kt-Mutter M 5-04-A2E DIN 985	12	ST
13	5.116-439.0	Huelse Riemenspanner	2	ST
14	7.304-374.0	6kt-Schraube M 5x20-8.8-A2E ISO 4017	4	ST
15	5.062-357.0	Blechteil Verstellung	2	ST
16	7.311-060.0	6kt-Mutter M 8 -A2-70 EN 1661	2	ST
17	7.312-264.0	Scheibe 5-100HV-A3E ISO 7094	4	ST
18	5.062-356.0	Blechteil Mitnehmer	2	ST
19	5.062-358.0	Blechteil Halter rechts	1	ST
20	5.033-830.0	Verkleidung rechts	1	ST
21	4.762-441.0	Kehrwalze kpl. Antistatik KM 90/60 R P	1	ST
22	6.303-183.0	Bohrschraube ST4,8X16-K-ST-A2E DIN 7504	5	ST
23	5.061-845.0	Blechteil Halter Lochgitter KM90/60R	1	ST
24	5.061-846.0	Blechteil Lochgitter	1	ST
25	6.321-004.0	Sterngriff M5x10	2	ST



21 Kehrwalze kpl. Antistatik KM 90/60 R P (4.762-441.0)

POS	Artikelnr.	Beschreibung	Anzahl	Einheit
30	7.303-107.0	Schraube 5x16 -10.9-P2R (K-In6Rd)	4	ST

9504 ABS Vollgummi Bereifung (2.641-129.7)

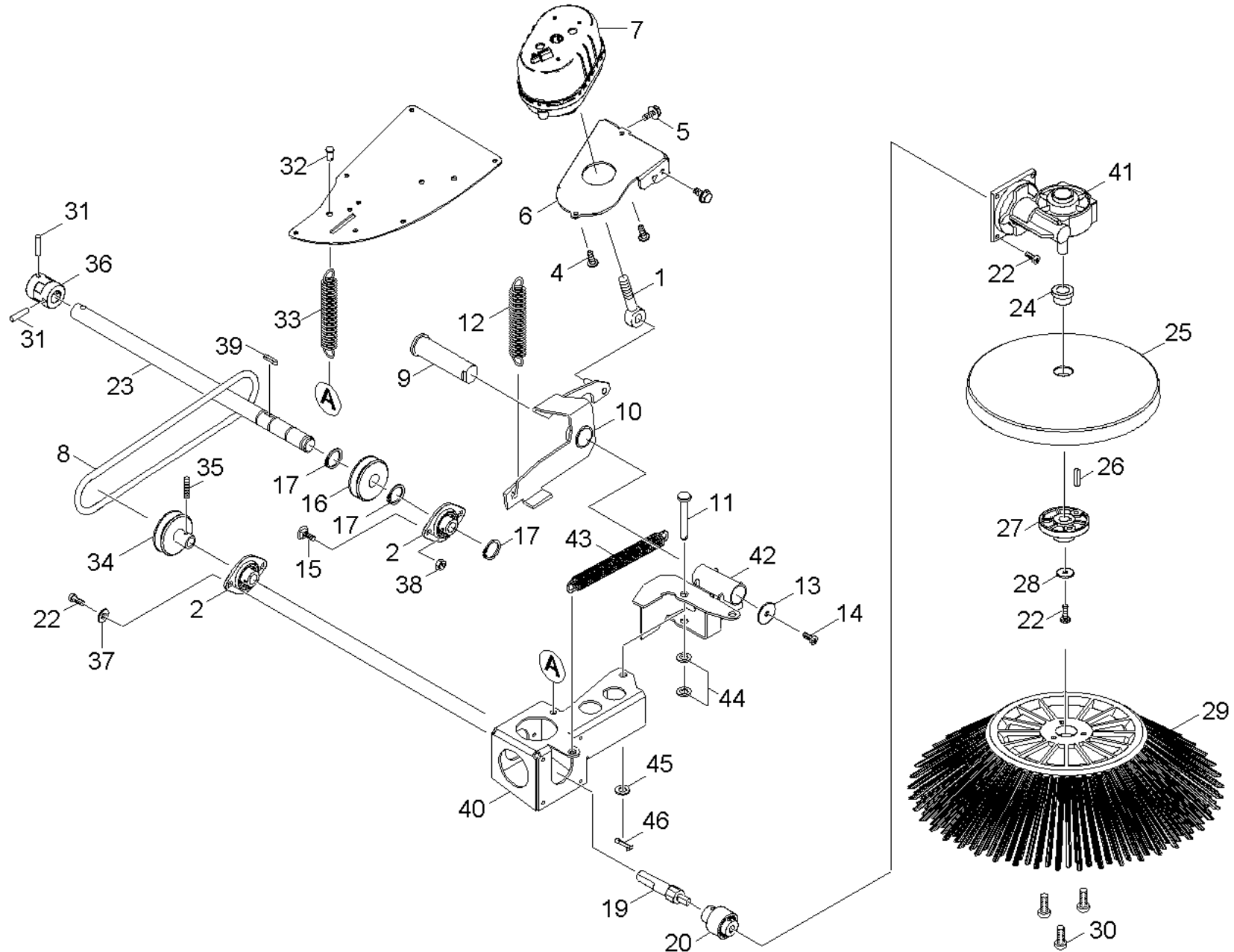
POS	Artikelnr.	Beschreibung	Anzahl	Einheit
10	2.641-129.0	ABS Vollgummi Bereifung	1	ST

9505 UBS Umlenkrolle Kehrwalzenkasten (2.642-327.0)

POS	Artikelnr.	Beschreibung	Anzahl	Einheit
10	7.305-030.0	Senkschraube M6x12 -8.8-R2R (In6Rd)	1	ST
20	5.115-361.0	Scheibe	1	ST
30	6.348-001.0	Umlenkrolle	1	ST
80	7.311-512.0	6kt-Mutter M 6-8-A2E ISO 7040	1	ST
90	7.312-276.0	Scheibe 6 -200HV-A2E ISO7093-1	1	ST

9507 ABS Seitenbesen links KM 90/60 R (2.644-268.7)

POS	Beschreibung	Anzahl	Einheit
10	ABS Seitenbesen links	1	ST

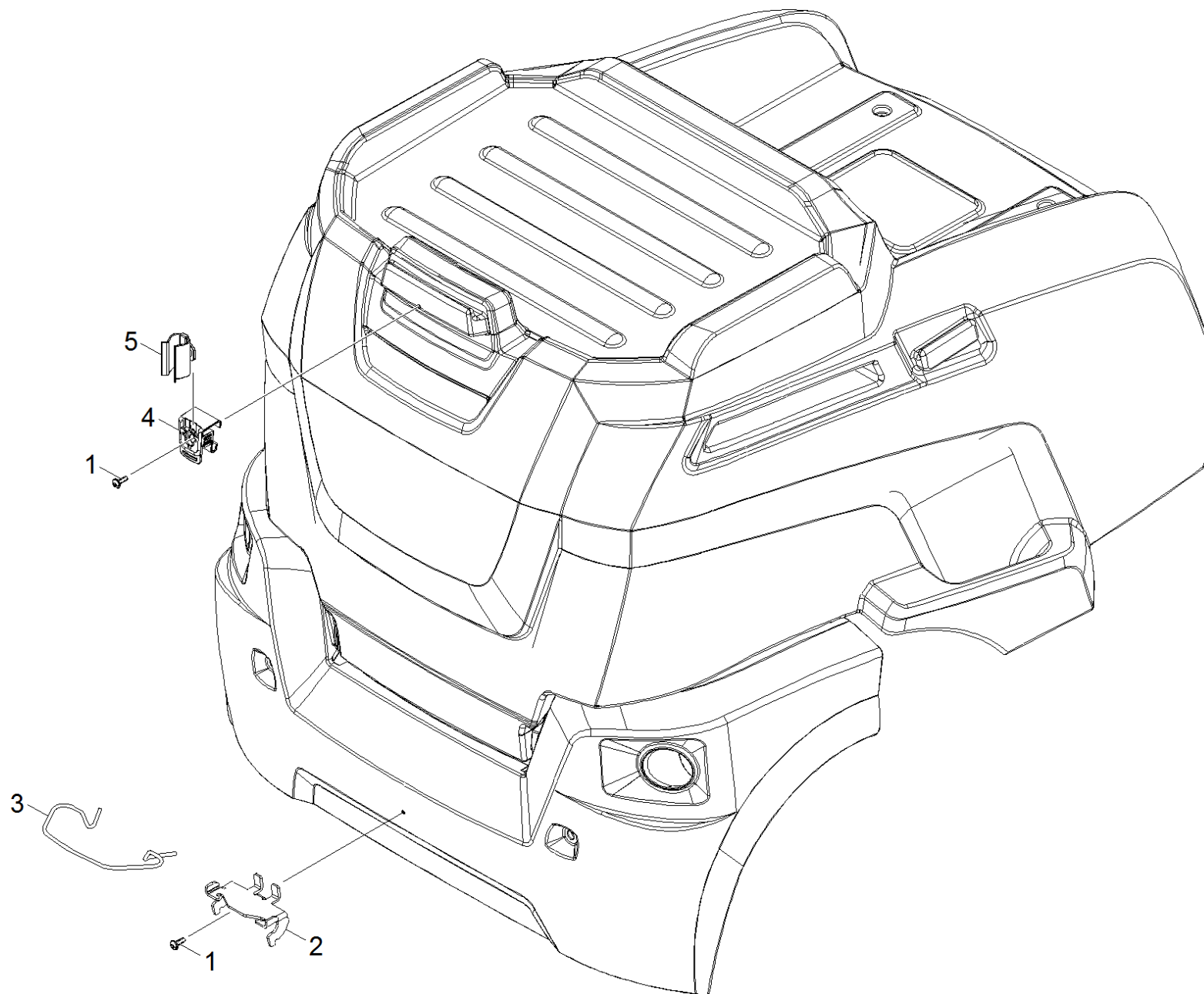


10 ABS Seitenbesen links

POS	Artikelnr.	Beschreibung	Anzahl	Einheit	Bemerkung
1	7.303-262.0	Augenschraube LBM 8x30-1.4571 DIN 444	1	ST	
2	6.401-242.0	Flanschlager	2	ST	
3	7.311-004.0	6kt-Mutter M8 -8-A3E ISO 4032	1	ST	
4	7.303-107.0	Schraube 5x16 -10.9-P2R (K-In6Rd)	2	ST	
5	6.303-031.0	Schraube M8x16-ST-R2R DIN 7500-1	2	ST	
6	5.061-444.0	Blechteil Halter UDD links	1	ST	
7	6.421-331.0	Unterdruckdose oval Hub 45 mm	1	ST	
8	6.348-409.0	Rundriemen	1	ST	
9	5.105-591.0	Welle Lagerung SB	1	ST	
10	4.040-869.0	Anhebung links kpl.	1	ST	
11	7.316-225.0	Bolzen B10,0x65-ST-A2E ISO 2341	1	ST	
12	6.330-200.0	Zugfeder	1	ST	
13	5.115-150.0	Scheibe	1	ST	
14	7.306-031.0	Zyl.Schr. M 6x16 A2-70 DIN 7984	1	ST	
15	7.303-139.0	Fl.Rd.Schr. M6x20 -A2 DIN 603	2	ST	
16	5.625-477.0	Riemenscheibe	1	ST	
17	7.343-004.0	Sicherungsring 15x1-FST-PHR DIN 471	4	ST	
19	5.105-590.0	Welle Antrieb SB	1	ST	
20	6.465-020.0	Kupplung	1	ST	
22	7.306-092.0	Schraube M6x20-ST- 8.8-R3R (IN6RD)	7	ST	
23	5.105-618.0	Welle Antrieb links SB	1	ST	
24	5.110-703.0	Huelse	1	ST	
25	5.064-252.0	Abweisteller	1	ST	
26	7.318-079.0	Passfeder A 5x5x25-C45K DIN 6885	1	ST	
27	5.120-305.0	Nabe	1	ST	
28	7.312-260.0	Scheibe 6 -100HV-A3E ISO 7094	1	ST	
29	6.905-626.0	Seitenbesen soft	1	ST	
29	6.906-132.0	Seitenbesen Standard	1	ST	
30	7.306-500.0	Zyl.Schr. M6x12-8.8-A2E DIN 6912	3	ST	
31	6.491-557.0	Spannstift	2	ST	VERSION 1 (l = 25,4mm)
31	7.314-945.0	Spannstift 5,0x28-St ISO 8752	1	ST	VERSION 2 (l = 28mm)
32	5.317-086.0	Bolzen Bodenkopf	1	ST	
33	6.330-079.0	Zugfeder	1	ST	

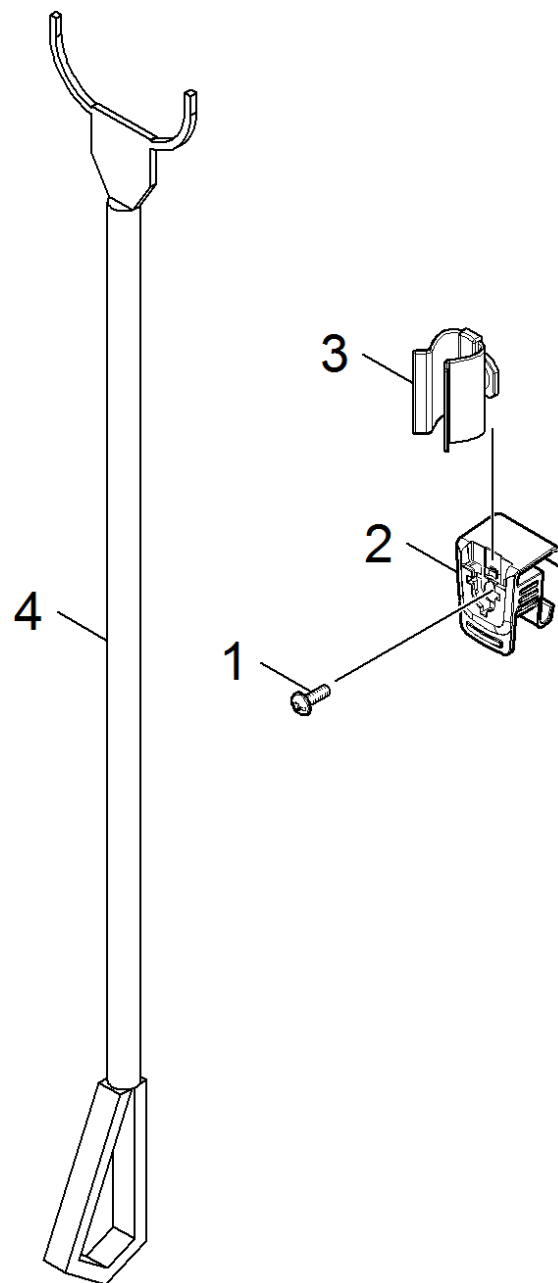
10 ABS Seitenbesen links

POS	Artikelnr.	Beschreibung	Anzahl	Einheit	Bemerkung
34	5.625-360.0	Riemenscheibe	1	ST	
35	7.307-352.0	Gew.Stift M 6X 14-45H ISO 4029	1	ST	
36	6.465-027.0	Kupplung	1	ST	
37	7.312-276.0	Scheibe 6 -200HV-A2E ISO7093-1	2	ST	
38	7.311-425.0	6kt-Mutter M6-04-A2E DIN 985	2	ST	
39	7.318-065.0	Passfeder 5x5x14-C45K DIN 6885	1	ST	
40	4.040-870.0	Arm SB links	1	ST	
41	6.454-036.0	Schneckengetriebe	1	ST	
42	4.040-868.0	Aufhaengung SB links	1	ST	
43	6.330-456.0	Zugfeder RZ-177I m=5	1	ST	
44	7.312-062.0	Scheibe 10-Kunststoff ISO7089	2	ST	
45	7.312-005.0	Scheibe 10-200HV-A3E ISO 7089	1	ST	
46	7.316-341.0	Splint 3,2x16-St-A2E ISO 1234	1	ST	



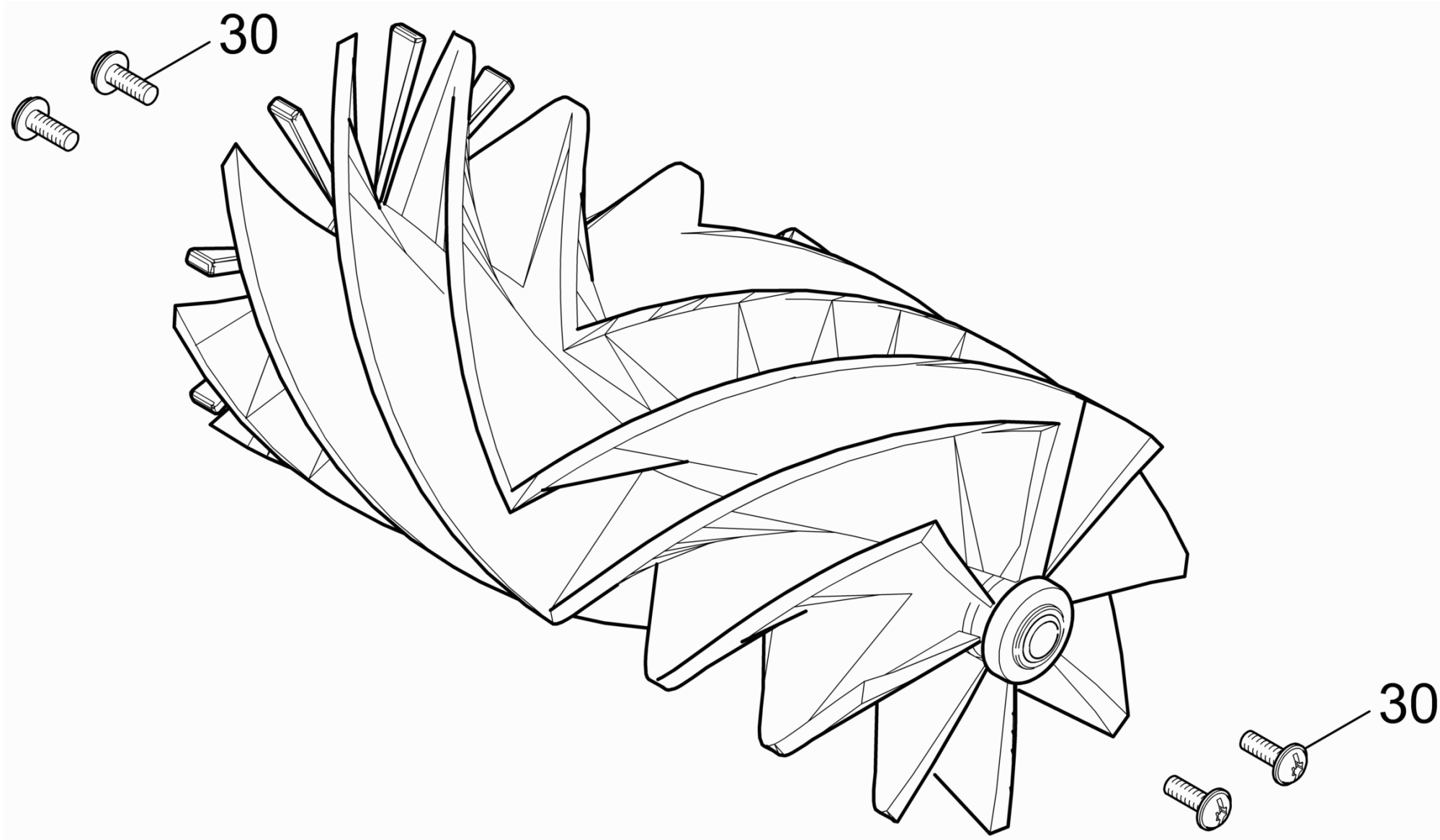
9508 Set Halter Besen Homebase (4.035-523.0)

POS	Artikelnr.	Beschreibung	Anzahl	Einheit
1	7.303-109.0	Schraube 5x25 -10.9-R2R (In6Rd)	2	ST
2	5.095-554.0	Blech Halter Besen	1	ST
3	5.035-656.0	Buegel Mopphalterung	1	ST
4	5.035-488.0	Adapter Homebase	1	ST
5	6.980-078.0	Halter Griff grau	1	ST



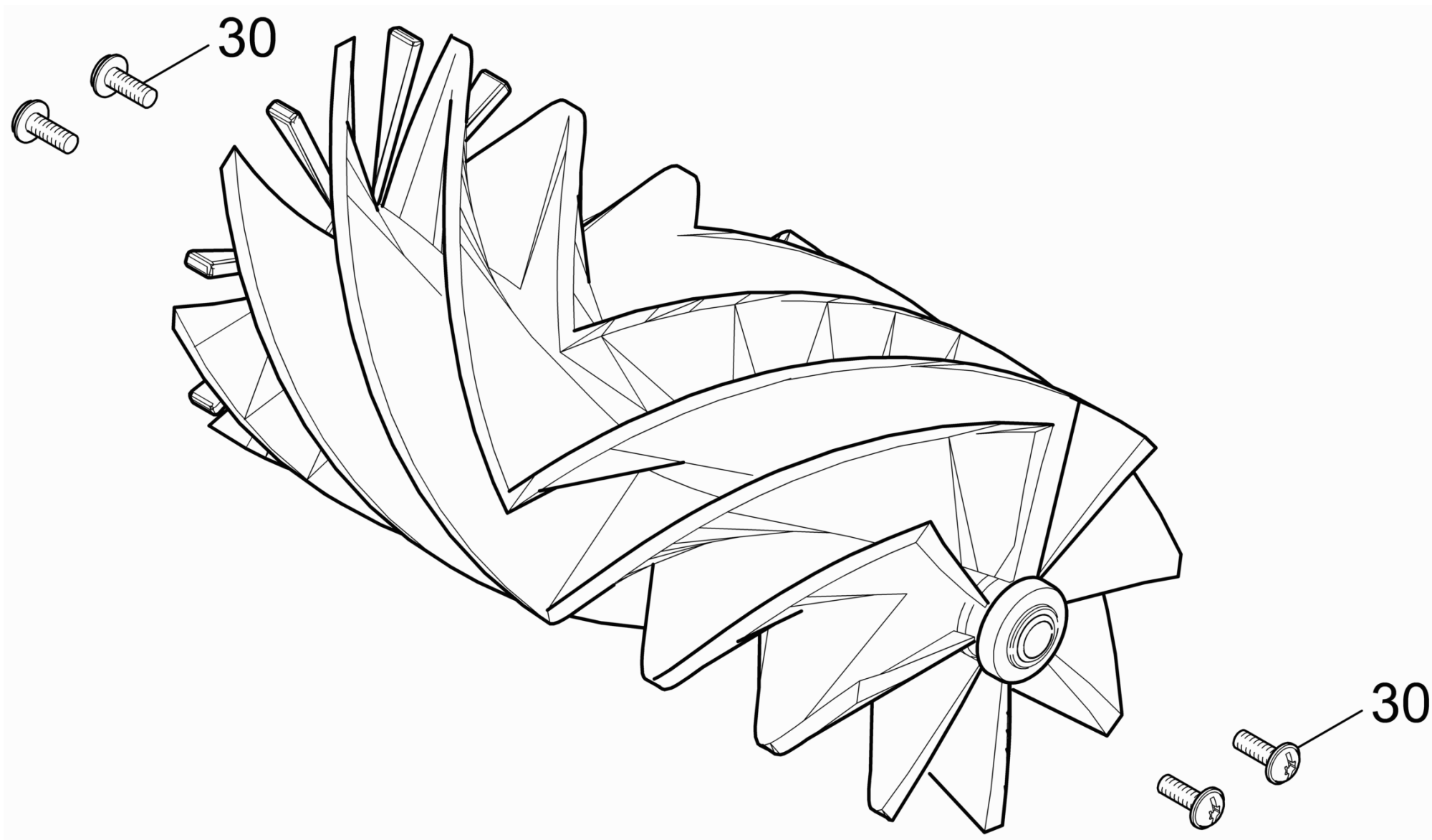
9511 Set Grobschmutzzange (4.035-524.0)

POS	Artikelnr.	Beschreibung	Anzahl	Einheit
1	7.303-109.0	Schraube 5x25 -10.9-R2R (In6Rd)	1	ST
2	5.035-488.0	Adapter Homebase	1	ST
3	6.980-078.0	Halter Griff grau	1	ST
4	6.369-931.0	Zubehoer Muellzange Greifboy	1	ST



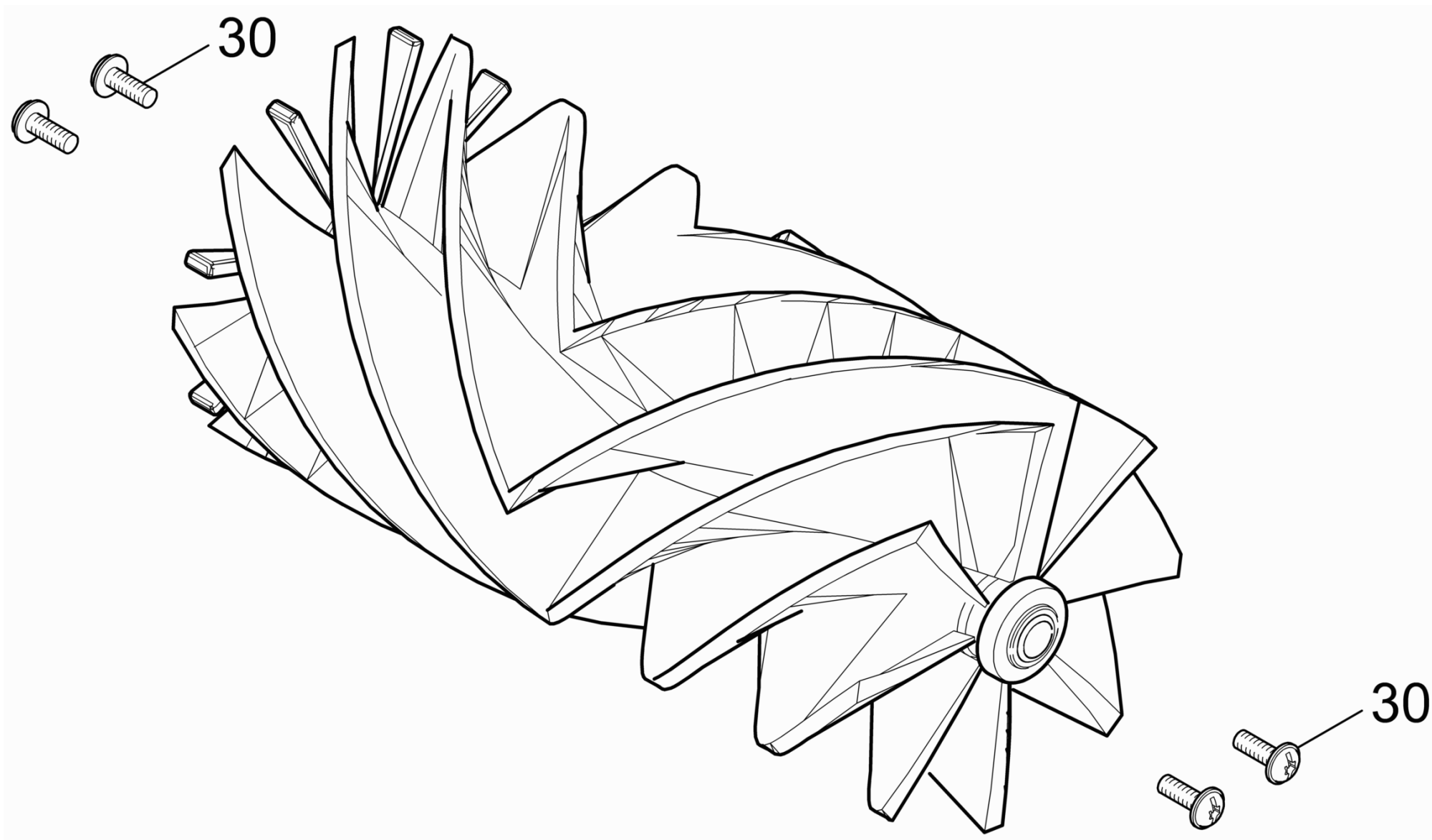
9513 Kehrwalze kpl. Antistatik KM 90/60 R P (4.762-441.0)

POS	Artikelnr.	Beschreibung	Anzahl	Einheit
30	7.303-107.0	Schraube 5x16 -10.9-P2R (K-In6Rd)	4	ST



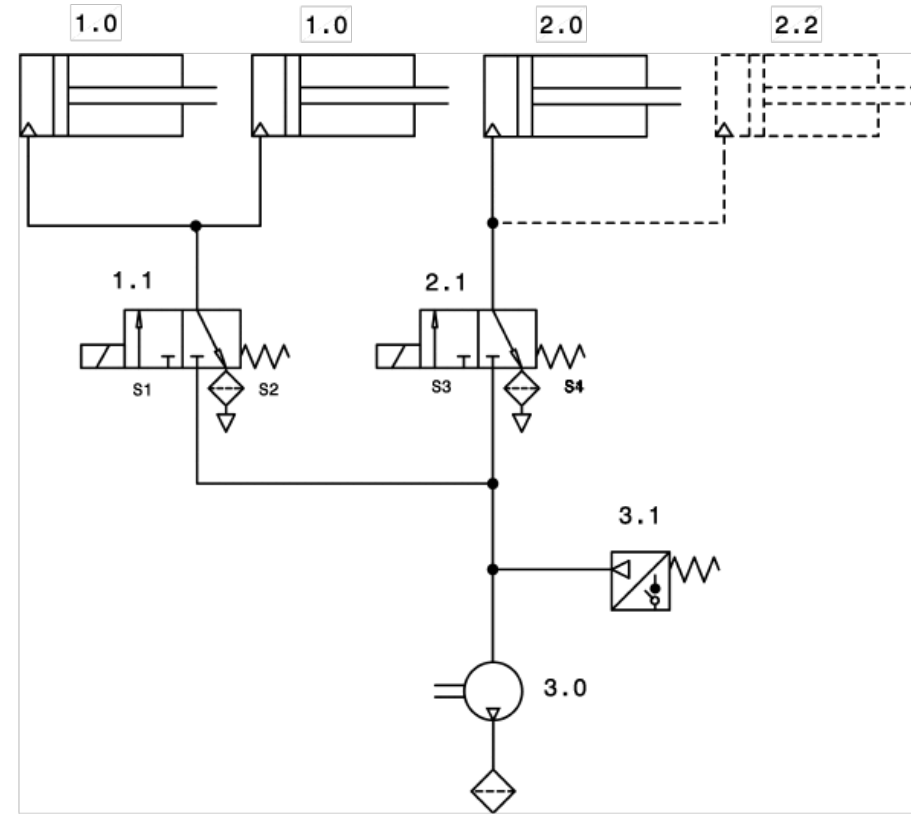
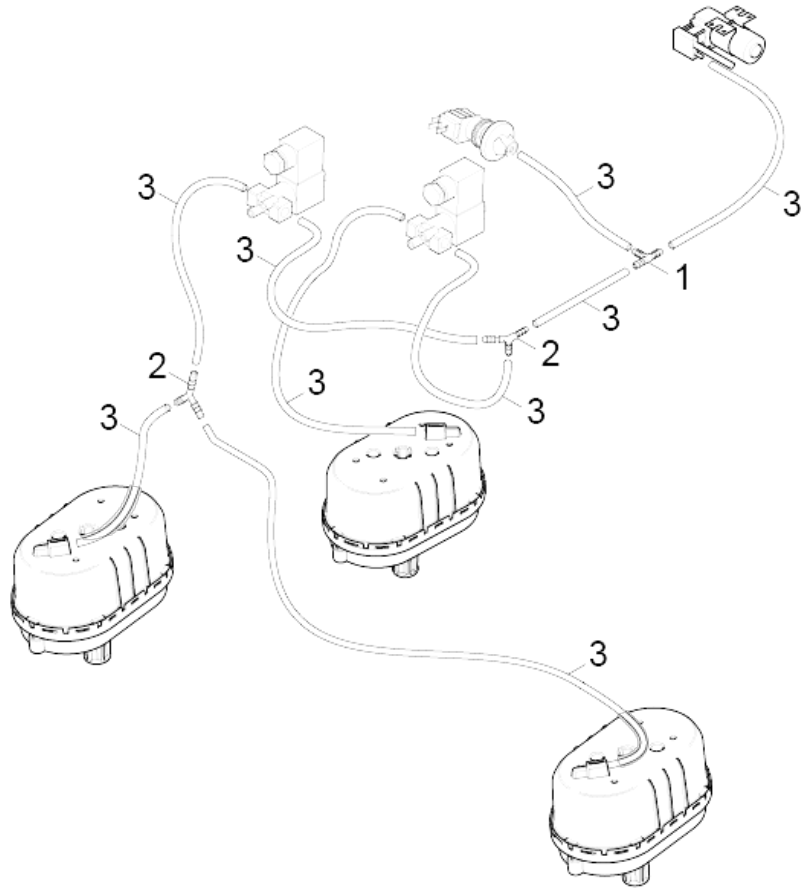
9514 Kehrwalze kpl. soft KM 90/60 R P (4.762-442.0)

POS	Artikelnr.	Beschreibung	Anzahl	Einheit
30	7.303-107.0	Schraube 5x16 -10.9-P2R (K-In6Rd)	4	ST



9515 Kehrwalze kpl. hart KM 90/60 R P (4.762-443.0)

POS	Artikelnr.	Beschreibung	Anzahl	Einheit
30	7.303-107.0	Schraube 5x16 -10.9-P2R (K-In6Rd)	4	ST



9525 Pneumatikschema

POS	Artikelnr.	Beschreibung	Anzahl	Einheit
1	6.388-904.0	T-Schlauchtuelle	1	ST
2	6.389-359.0	Y-Tuelle Y4	2	ST
3	6.389-794.0	Schlauch PU 6/4	1	m