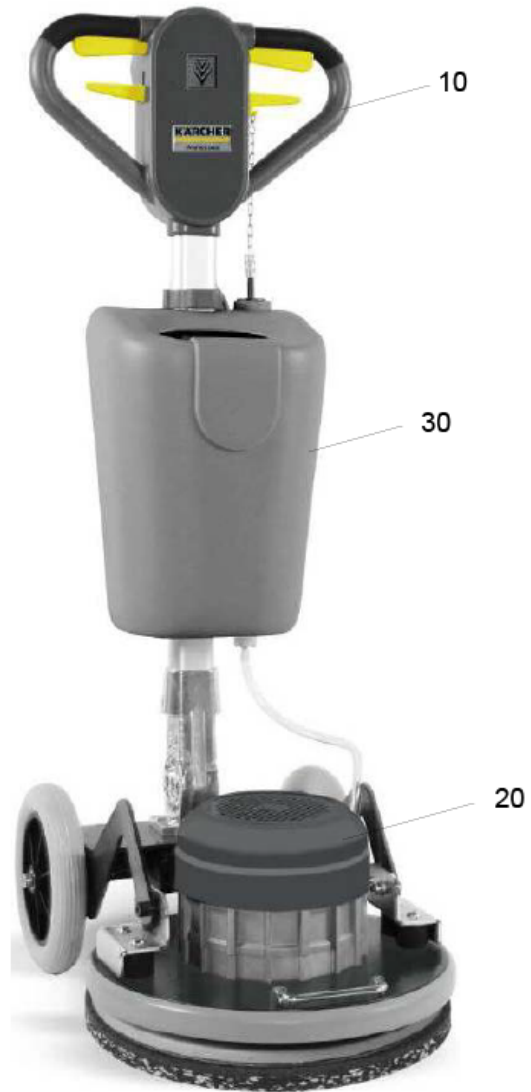


Ersatzteilliste

(1.291-252.0) BDS 43/Orbital C

Inhaltsverzeichnis

BDS 43/Orbital C (1.291-252.0)	3
10 Griff	5
10 Griff Bedieneinheit 1	6
20 Griff Bedieneinheit 2	8
20 Motor	10
30 Tank	13

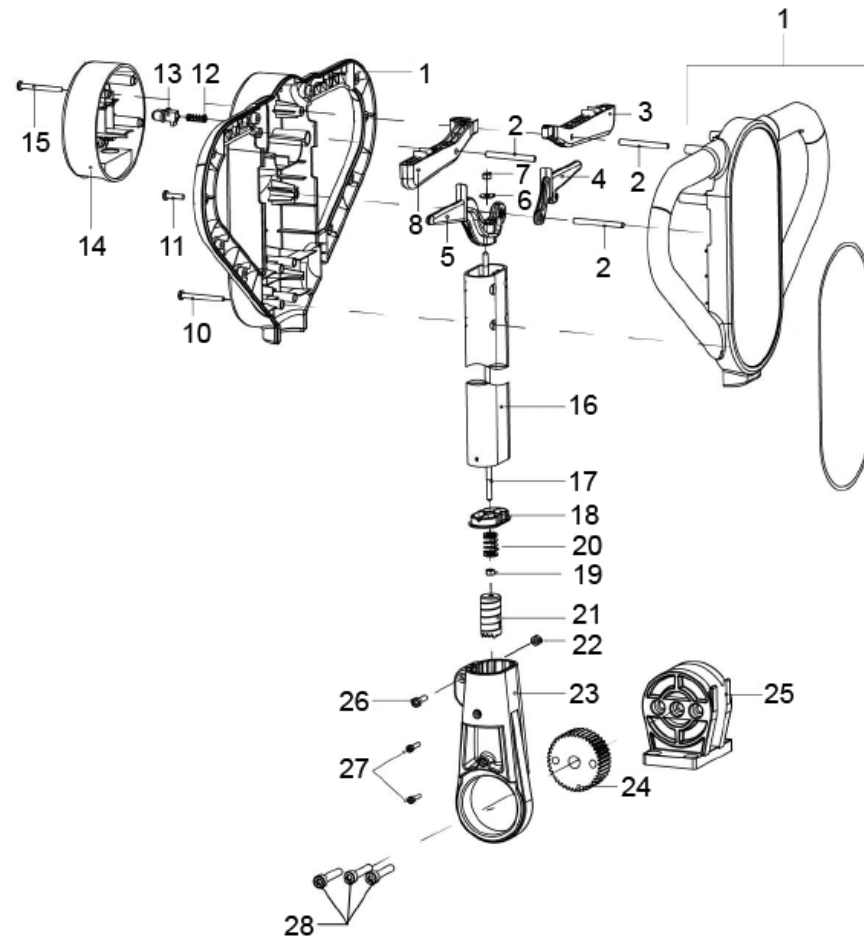


BDS 43/Orbital C (1.291-252.0)

POS	Beschreibung	Anzahl	Einheit
10	Griff	1	ST
20	Motor	1	ST
30	Tank	1	ST

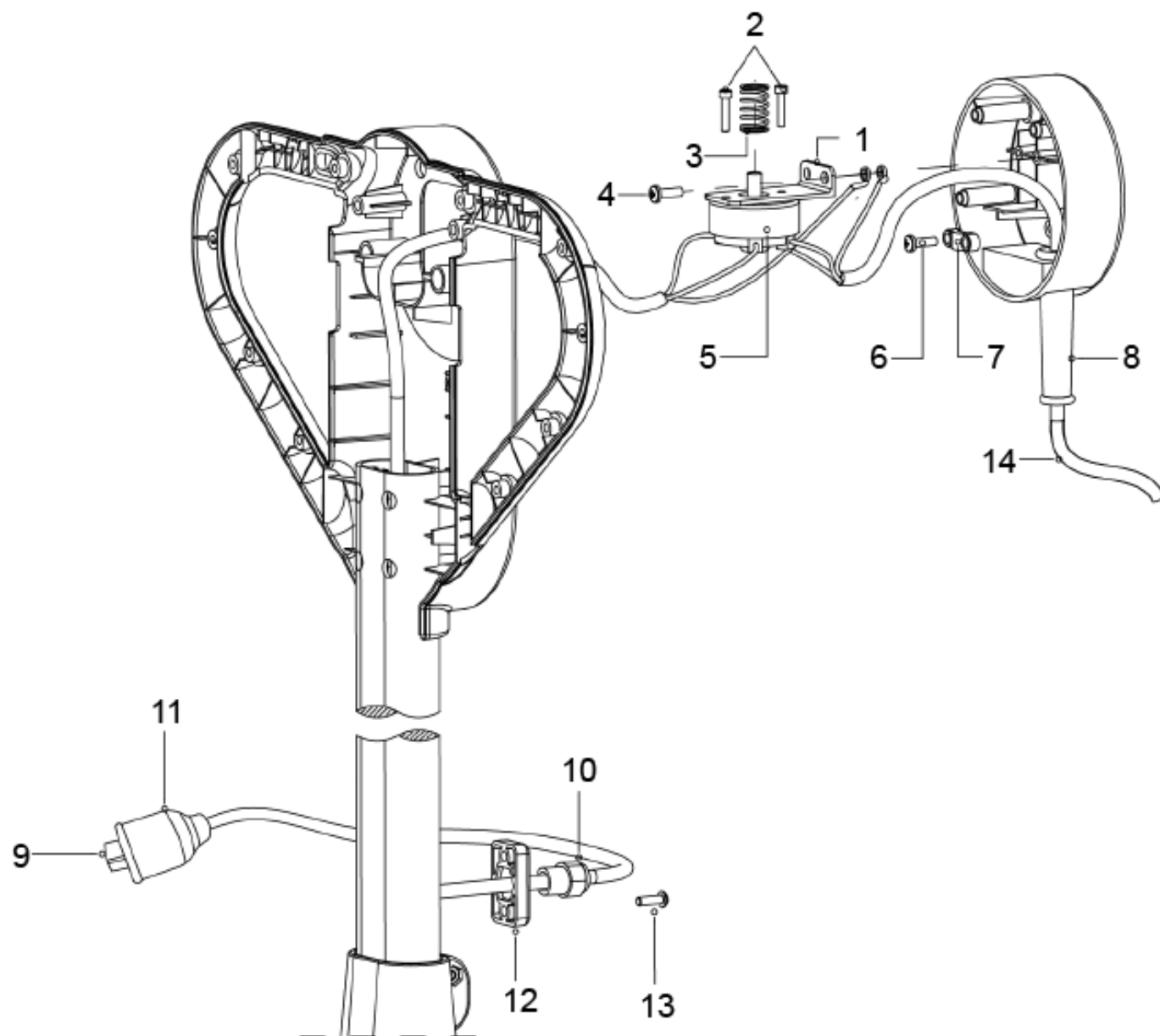
10 Griff

POS	Beschreibung	Anzahl	Einheit
10	Griff Bedieneinheit 1	1	ST
20	Griff Bedieneinheit 2	1	ST



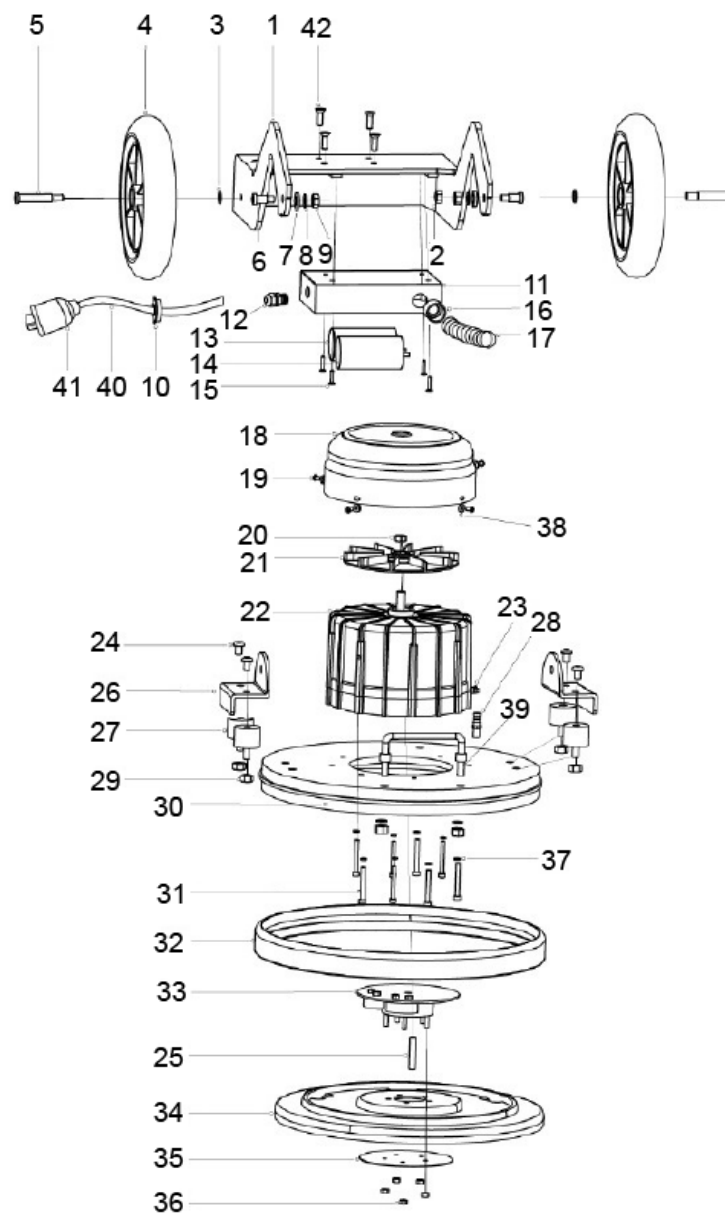
10 Griff Bedieneinheit 1

POS	Artikelnr.	Beschreibung	Anzahl	Einheit
1	4.071-668.0	Abdeckung kpl.	1	ST
2	5.317-063.0	Bolzen	3	ST
3	5.051-987.0	Hebel Griff links BDS 43/Orbital C	1	ST
4	5.051-989.0	Griff Wasser BDS 43/Orbital C	1	ST
5	5.051-990.0	Griff Hoehenverstellung BDS 43/Orbital C	1	ST
6	6.435-507.0	Scheibe 5x12x1	1	ST
7	7.311-029.0	6kt-Mutter M 5-A4-70 ISO 7042	1	ST
8	5.051-988.0	Hebel Griff rechts BDS 43/Orbital C	1	ST
10	7.303-212.0	Schraube 5x20-A2-70 (K-In6Rd)	10	ST
11	7.303-154.0	Schraube 5x50 -A2-70 (In6Rd)	4	ST
12	6.435-511.0	Druckfeder 0,6x7x30	1	ST
13	5.051-991.0	Knopf Sicherheit Ausloesung BDS 43/Orbital C	1	ST
14	6.435-460.0	Abdeckkappe Kabel	1	ST
15	7.303-154.0	Schraube 5x50 -A2-70 (In6Rd)	4	ST
16	6.435-461.0	Rohr Handgriff	1	ST
17	6.435-462.0	Stange	1	ST
18	6.435-463.0	Abdeckung Selektor	1	ST
19	7.311-065.0	6kt-Mutter M 5-A2-70 ISO 4032	1	ST
20	6.435-512.0	Druckfeder 2,5x20x32	1	ST
21	6.435-464.0	Kolben Selektor	1	ST
22	7.311-067.0	6kt-Mutter M 6-A2-70 ISO 4032	1	ST
23	6.435-465.0	Gehaeuse Selektor	1	ST
24	6.435-466.0	Zahnrad Selektor	1	ST
25	6.435-467.0	Lagerbock	1	ST
26	7.306-143.0	Zyl.Schr. M6x25 -A4-70 ISO 4762	1	ST
27	7.306-107.0	Zylinderschraube M4x16-A4-70 ISO 4762	2	ST
28	7.316-009.0	Bolzen B 8,0X 45-ST-A2E ISO 2341	3	ST



20 Griff Bedieneinheit 2

POS	Artikelnr.	Beschreibung	Anzahl	Einheit
1	6.435-468.0	Halter Schalter	1	ST
2	7.306-174.0	Zyl.Schr. M 4x10-A4-70 DIN 912	2	ST
3	6.435-513.0	Druckfeder 1,0x13.5x25	1	ST
4	7.306-182.0	Schraube M5x16 -A2-70 ISO 14583	2	ST
5	6.435-469.0	Schalter	1	ST
6	7.306-182.0	Schraube M5x16 -A2-70 ISO 14583	2	ST
7	6.435-470.0	Kabelklemme	1	ST
8	6.435-471.0	Kabeldurchfuehrung	1	ST
9	4.821-021.0	Kabelbaum BDS 43/Orbital C	1	ST
10	6.435-472.0	Kabelfuehrung	1	ST
11	6.435-497.0	Schutz Stecker	1	ST
12	6.435-473.0	Kabelhalter	1	ST
13	6.435-516.0	Niet 5x25	2	ST
14	6.651-772.0	Netzkabel BDS 43/Orbital C	1	ST

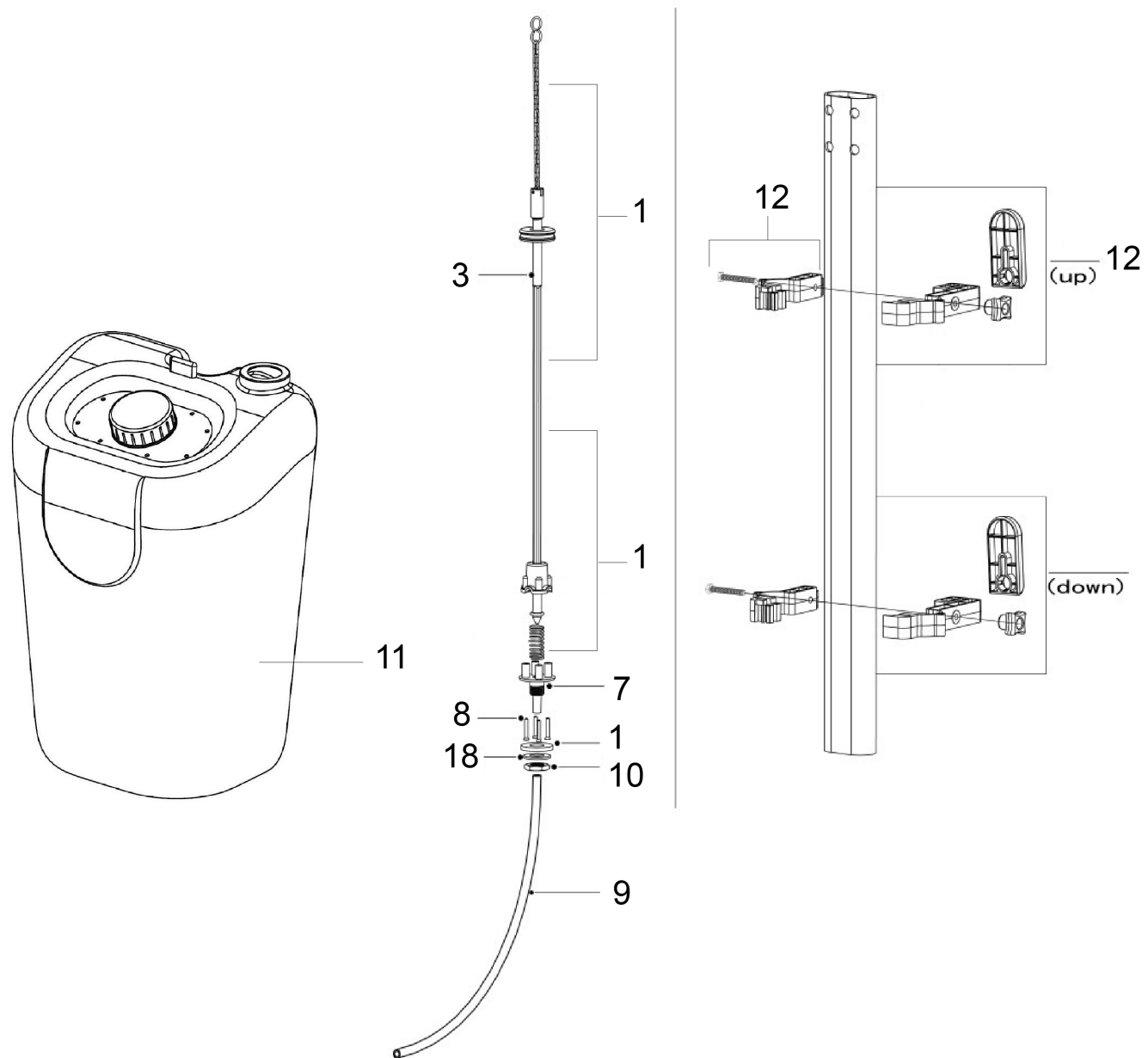


20 Motor

POS	Artikelnr.	Beschreibung	Anzahl	Einheit
1	6.435-474.0	Fahrgestell	1	ST
2	7.311-096.0	6kt-Mutter M10 -A4-70 ISO 7042	2	ST
3	6.435-508.0	Scheibe 12*20*2	2	ST
4	6.435-475.0	Rad	2	ST
5	6.435-517.0	Zylinderkopfschraube mit Schaft M10x70	2	ST
6	6.435-518.0	Zylinderkopfschraube mit Schaft M10x28,5	2	ST
7	6.435-476.0	Spannteil	2	ST
8	7.343-103.0	Passscheibe 10x16x1,0 -A2 DIN 988	6	ST
9	7.311-096.0	6kt-Mutter M10 -A4-70 ISO 7042	2	ST
10	6.435-519.0	Kabelfuehrung 30mm	1	ST
11	6.435-477.0	Gehaeuse Kondensator	1	ST
12	6.435-472.0	Kabelfuehrung	1	ST
13	6.632-548.0	Kondensator start 150µF	1	ST
14	6.435-524.0	Betriebskondensator 450V, 20µF	1	ST
15	6.435-520.0	Linsenschraube M5x10, DIN 968	4	ST
16	6.435-478.0	Schlauchanschluss D20	1	ST
17	6.435-479.0	Kabelschutzhlauch	0,05	m
18	5.051-994.0	Haube Motor BDS 43/Orbital C	1	ST
19	6.435-520.0	Linsenschraube M5x10, DIN 968	4	ST
20	6.435-523.0	Sechskantmutter M12x5.5	1	ST
21	6.435-480.0	Luefterrad	1	ST
22	6.613-572.0	Motor kpl. BDS 43/Orbital	1	ST
23	6.435-525.0	Schlauchschelle	1	ST
24	6.435-521.0	Schraube M10x14	4	ST
25	5.051-996.0	Gewindebolzen Motor BDS 43/Orbital C	1	ST
26	6.435-481.0	Halterung unten	2	ST
27	6.435-482.0	Schalldaemmer	4	ST
28	6.435-483.0	Wasser Duese	1	ST
29	7.311-096.0	6kt-Mutter M10 -A4-70 ISO 7042	4	ST
30	5.051-993.0	Buerstendeck BDS 43/Orbital C	1	ST
31	9.880-861.0	Zylinderschraube ISO 4762-M6x50-A2-70	8	ST
32	6.435-484.0	Gummipuffer	1	ST
33	6.435-485.0	Mitnehmer	1	ST

20 Motor

POS	Artikelnr.	Beschreibung	Anzahl	Einheit
34	6.435-486.0	Treibteller 17"	1	ST
35	6.435-487.0	Teller Aluminium	1	ST
36	7.311-128.0	6kt-Mutter M6 -A4 DIN 985	5	ST
37	6.435-526.0	Federring M6	8	ST
38	6.435-509.0	Scheibe 5x12x3	4	ST
39	6.435-488.0	Griffgehaeuse	1	ST
40	4.821-021.0	Kabelbaum BDS 43/Orbital C	1	ST
41	6.435-498.0	Schutz Stecker	1	ST
42	7.305-639.0	Senkschraube M8x20 -A2-70 ISO 10642	4	ST
9500	6.369-470.0	Pad rot 432 mm (5 pcs kit)	1	ZSA
9510	6.369-472.0	Pad gruen 432 mm (5 pcs kit)	1	ZSA
9520	6.369-473.0	Pad schwarz	1	ZSA
9530	6.371-344.0	Pad SPP Set 5x Ø432mm	1	ST
9540	6.371-256.0	Diamantpad weiss Set 5x Ø432	1	ST
9550	6.371-257.0	Diamantpad gelb Set 5x Ø432	1	ST
9560	6.371-346.0	Pad Mikrofaser Set 5x D 432	1	ZSA
9570	6.371-345.0	Pad Set 2x D 430 Melamin OE	1	ST
9580	6.369-469.0	Polierpad weiss	1	ZSA
9590	6.371-149.0	Polierpad beige 432 mm	1	ST
9600	6.369-471.0	Pad blau	1	ZSA
9610	6.371-081.0	Polierpad beige	1	ST
9620	6.371-238.0	Diamantpad gruen Set 5x Ø432	1	ST
9630	6.905-098.0	Pad Set 5x D430 Bonnet	1	ZSA
9640	6.370-268.0	Buerste Orbital Ø417	1	ST
9650	6.370-269.0	Zusatzgewicht BDS 43/Orbital	1	ST



30 Tank

POS	Artikelnr.	Beschreibung	Anzahl	Einheit
1	4.071-669.0	Kette kpl.	1	ST
3	6.435-491.0	Stab Ventil	1	ST
7	6.435-489.0	Ventilsitz	1	ST
8	6.435-522.0	Schraube FA 3,5x23	4	ST
9	6.435-527.0	Schlauch Silikon D12	0,75	m
10	7.311-225.0	6kt-Mutter M16 -A4-035 ISO 4035	1	ST
11	5.051-992.0	Tank BDS 43/Orbital C	1	ST
12	4.071-670.0	Set Anbauteile	1	ST
18	6.435-539.0	Scheibe 16x30x2 DIN 125	1	ST