

Ersatzteilliste

(1.576-115.0) IVC 60/30 Tact² Lp

Inhaltsverzeichnis

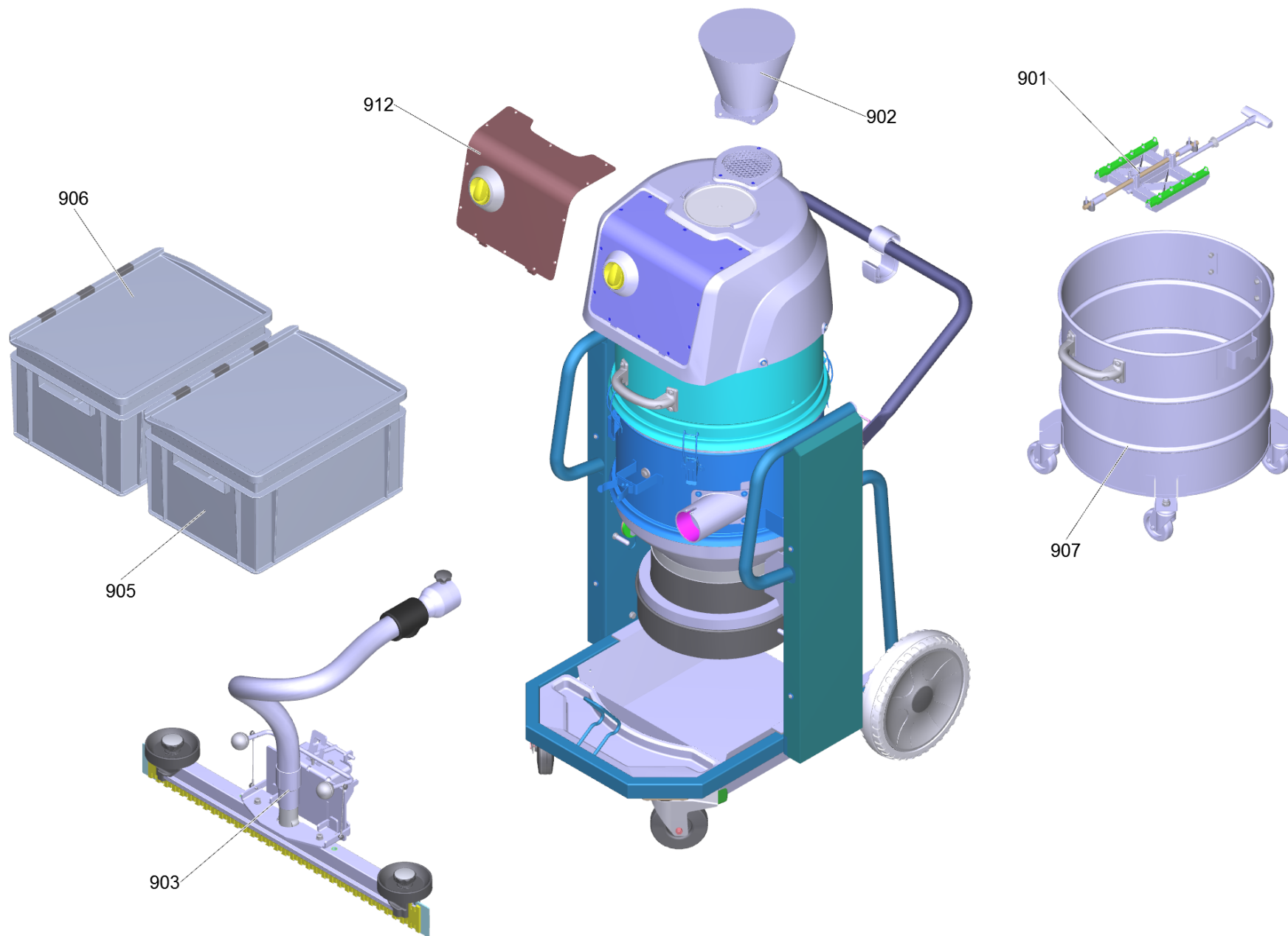
IVC 60/30 Tact ² Lp (1.576-115.0)	5
4 ETL IVC 60/30 Tact ² Lp	6
901 Anbausatz manuelle Filterabreinigung IVC 60	17
902 ABS Ausblasfilter	19
903 Fahrbahnduese IVC (2.642-864.0)	21
2 ETL Fahrbahnduese IVC (5.971-552.0)	22
10 ABS Fahrbahnduese IVC	23
905 Rohrleitungsprogramm stationaere Absauganlagen	25
4 ETL stationaere Absauganlagen (5.972-806.0)	26
10 Rohre Anschweissenden Einschieberohre	27
20 Segmente Boegen	30
30 Bypassventil Ausblasrohre Reinigungsrohre	33
40 Spannringe Dichtringe Erdungsbruecke	35
50 Entnahmestellen	37
60 Installationsmaterial	40
70 Saugersteuerung extern	43
1 Verteilerschrank extern Saugersteuerung (4.812-236.0)	45
2 Bedienstelle UBW 2 (4.812-068.0)	47
80 Werkzeug	49
906 Zubehoeruebersicht Industriesauger (2.869-105.0)	51
1 Saugset trocken Feinstaub DN42 (2.869-106.0)	55
1 Saugschlauch PVC el. DN42 3m (6.907-292.0)	57
2 Kruemmer beschichtet el. DN42 (6.902-202.0)	59
3 Saugrohr beschichtet 750mm, el. DN42 (6.902-182.0)	61
4 Allzweckduese 370mm DN42 (6.902-185.0)	63
6 Saugpinsel rund 45° DN42 (6.902-193.0)	65
2 Saugset Fluessigkeiten mit Feststoffen (2.869-107.0)	67
1 Saugschlauch ME-PU el. DN42 3m (6.907-304.0)	69
2 Kruemmer beschichtet el. DN42 (6.902-202.0)	71
3 Saugrohr beschichtet 750mm, el. DN42 (6.902-182.0)	73
4 Allzweckduese 370mm DN42 (6.902-185.0)	75
3 Saugset Feststoffe wenig Fluessigkeit (2.869-108.0)	77
1 Saugschlauch ME-PU el. DN52 3m (6.907-306.0)	79
2 Kruemmer beschichtet el. DN52 (6.902-201.0)	81
3 Saugrohr beschichtet 850mm, el. DN52 (6.902-181.0)	83
4 Allzweckduese 370mm DN52 (6.902-184.0)	85
6 Flaechenduese Aluminium 150mm DN52 (6.902-187.0)	87
4 Saugset trocken Grobpartikel DN52 (2.869-109.0)	89

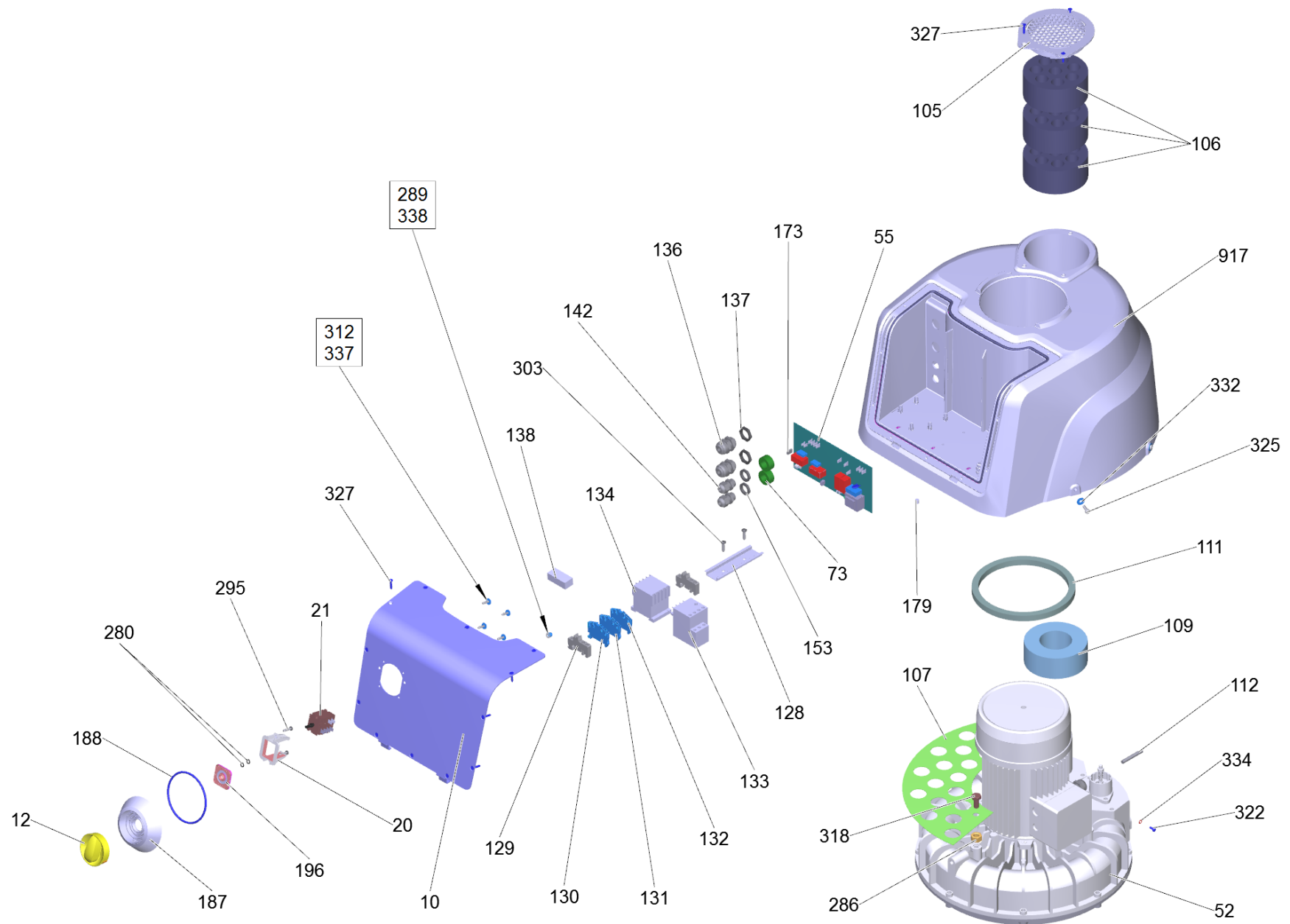
1 Saugschlauch PU el. DN52 3m (6.907-300.0)	91
2 Kruemmer beschichtet el. DN52 (6.902-201.0)	93
3 Saugrohr beschichtet 850mm, el. DN52 (6.902-181.0)	95
4 Allzweckduese 370mm DN52 (6.902-184.0)	97
6 Flaechenduese Aluminium 150mm DN52 (6.902-187.0)	99
6 Sauger Anschluss DN72 auf DN61 (6.902-001.0)	101
7 Reduzierstueck DN52 auf DN42 (6.902-179.0)	103
7 Reduzierstueck DN72 auf DN52 (6.902-180.0)	105
8 Saugrohr beschichtet 850mm, el. DN52 (6.902-181.0)	107
8 Saugrohr beschichtet 750mm, el. DN42 (6.902-182.0)	109
9 Allzweckduese 370mm DN52 (6.902-184.0)	111
9 Allzweckduese 370mm DN42 (6.902-185.0)	113
9 Allzweckduese 500mm DN52 (6.902-186.0)	115
9 Allzweckduese 370mm el. leit., DN42 (6.902-213.0)	117
10 Flaechenduese Aluminium 150mm DN52 (6.902-187.0)	119
10 Flaechenduese Aluminium 150mm DN42 (6.902-188.0)	121
11 Fugenduese verzinkt 17mm DN52 (6.902-189.0)	123
11 Fugenduese verzinkt 28mm DN72 (6.902-191.0)	125
12 Saugpinsel rund 45° DN52 (6.902-192.0)	127
12 Saugpinsel rund 45° DN42 (6.902-193.0)	129
16 Kruemmer beschichtet el. DN52 (6.902-201.0)	131
16 Kruemmer beschichtet el. DN42 (6.902-202.0)	133
16 Kruemmer beschichtet el. DN72 (6.902-203.0)	135
18 Saug- und Blasduese gerade DN42 (6.902-205.0)	137
19 Y-Stueck DN72 auf 2x DN52 (6.902-206.0)	139
22 Saugschlauch PVC el. DN42 3m (6.907-292.0)	141
22 Saugschlauch PVC el. DN42 5m (6.907-293.0)	143
22 Saugschlauch PVC el. DN52 3m (6.907-294.0)	145
22 Saugschlauch PVC el. DN52 5m (6.907-295.0)	147
22 Saugschlauch PVC el. DN72 3m (6.907-296.0)	149
22 Saugschlauch PVC el. DN72 5m (6.907-297.0)	151
22 Saugschlauch PU el. DN42 3m (6.907-298.0)	153
22 Saugschlauch PU el. DN42 5m (6.907-299.0)	155
22 Saugschlauch PU el. DN52 3m (6.907-300.0)	157
22 Saugschlauch PU el. DN52 5m (6.907-301.0)	159
22 Saugschlauch PU el. DN72 3m (6.907-302.0)	161
22 Saugschlauch PU el. DN72 5m (6.907-303.0)	163
22 Saugschlauch ME-PU el. DN42 3m (6.907-304.0)	165

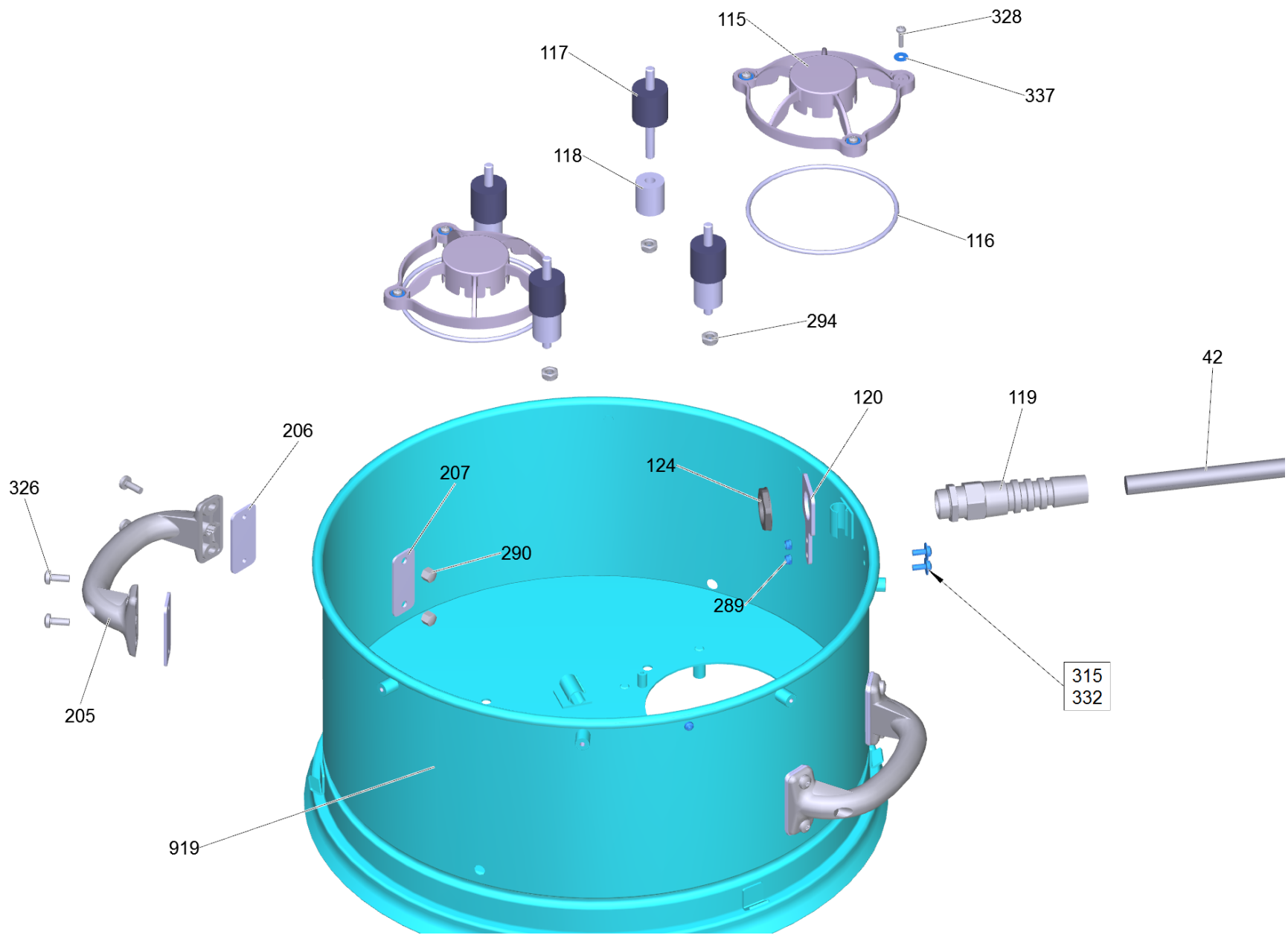
22 Saugschlauch ME-PU el. DN42 5m (6.907-305.0)	167
22 Saugschlauch ME-PU el. DN52 3m (6.907-306.0)	169
22 Saugschlauch ME-PU el. DN52 5m (6.907-307.0)	171
22 Saugschlauch ME-PU el. DN72 3m (6.907-308.0)	173
22 Saugschlauch ME-PU el. DN72 5m (6.907-309.0)	175
23 Verlaengerungsschlauch PVC el. DN42 3m (6.907-310.0)	177
23 Verlaengerungsschlauch PVC el. DN42 5m (6.907-311.0)	179
23 Verlaengerungsschlauch PVC el. DN52 3m (6.907-312.0)	181
23 Verlaengerungsschlauch PVC el. DN52 5m (6.907-313.0)	183
23 Verlaengerungsschlauch PU el. DN42 3m (6.907-314.0)	185
23 Verlaengerungsschlauch PU el. DN42 5m (6.907-315.0)	187
23 Verlaengerungsschlauch PU el. DN52 3m (6.907-316.0)	189
23 Verlaengerungsschlauch PU el. DN52 5m (6.907-317.0)	191
23 Verlaengerungsschlauch ME-PU el. DN42 3m (6.907-318.0)	193
23 Verlaengerungsschlauch ME-PU el. DN42 5m (6.907-319.0)	195
23 Verlaengerungsschlauch ME-PU el. DN52 3m (6.907-320.0)	197
23 Verlaengerungsschlauch ME-PU el. DN52 5m (6.907-321.0)	199
26 Düse elastisch Kunststoff DN72 (6.902-198.0)	201
907 Behaelter kpl. Ersatz 100l (4.070-838.0)	203
910 Set Haken (2.050-067.0)	205
911 Set Magnet (2.653-002.0)	207
912 UBS Instrumententafel (2.882-716.0)	209
914 Set Aufnahme Behaelter (2.889-087.0)	211
917 Set Haube (2.889-093.0)	213
918 Zwischenring unten kpl. (4.070-845.0)	215
919 Zwischenring oben kpl. (4.070-847.0)	217
921 Entsorgungssystem Longopac (2.013-050.0)	219
3 ETL Longopac (5.973-821.0)	220
9000 Klappe kpl. fuer Ersatz (4.032-036.0)	222
9002 Anbausatz Longopac IV 60, IV 100 (2.050-078.0)	224

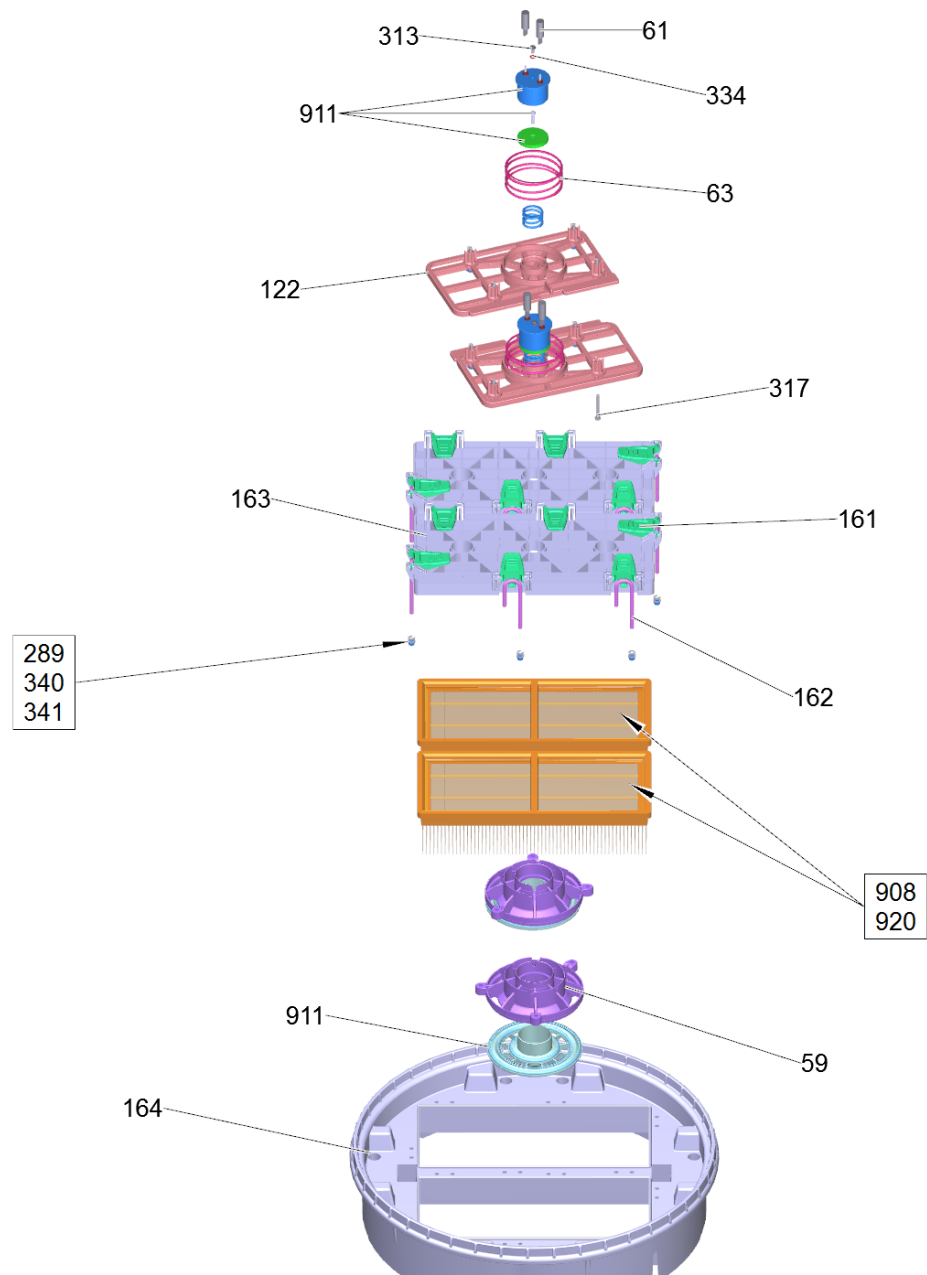
IVC 60/30 Tact² Lp (1.576-115.0)

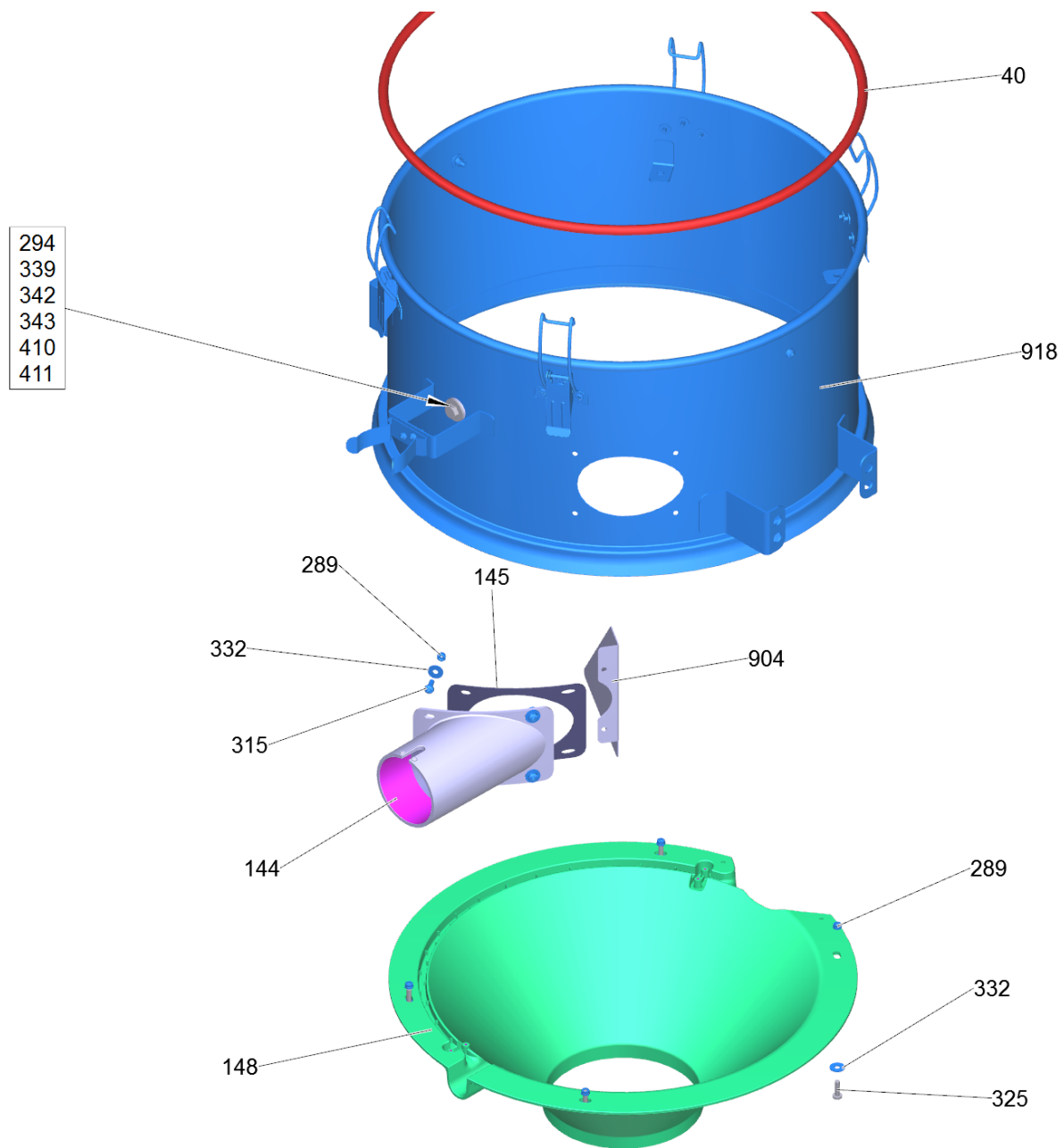
POS	Beschreibung	Anzahl	Einheit
4	ETL IVC 60/30 Tact ² Lp	1.000	ST

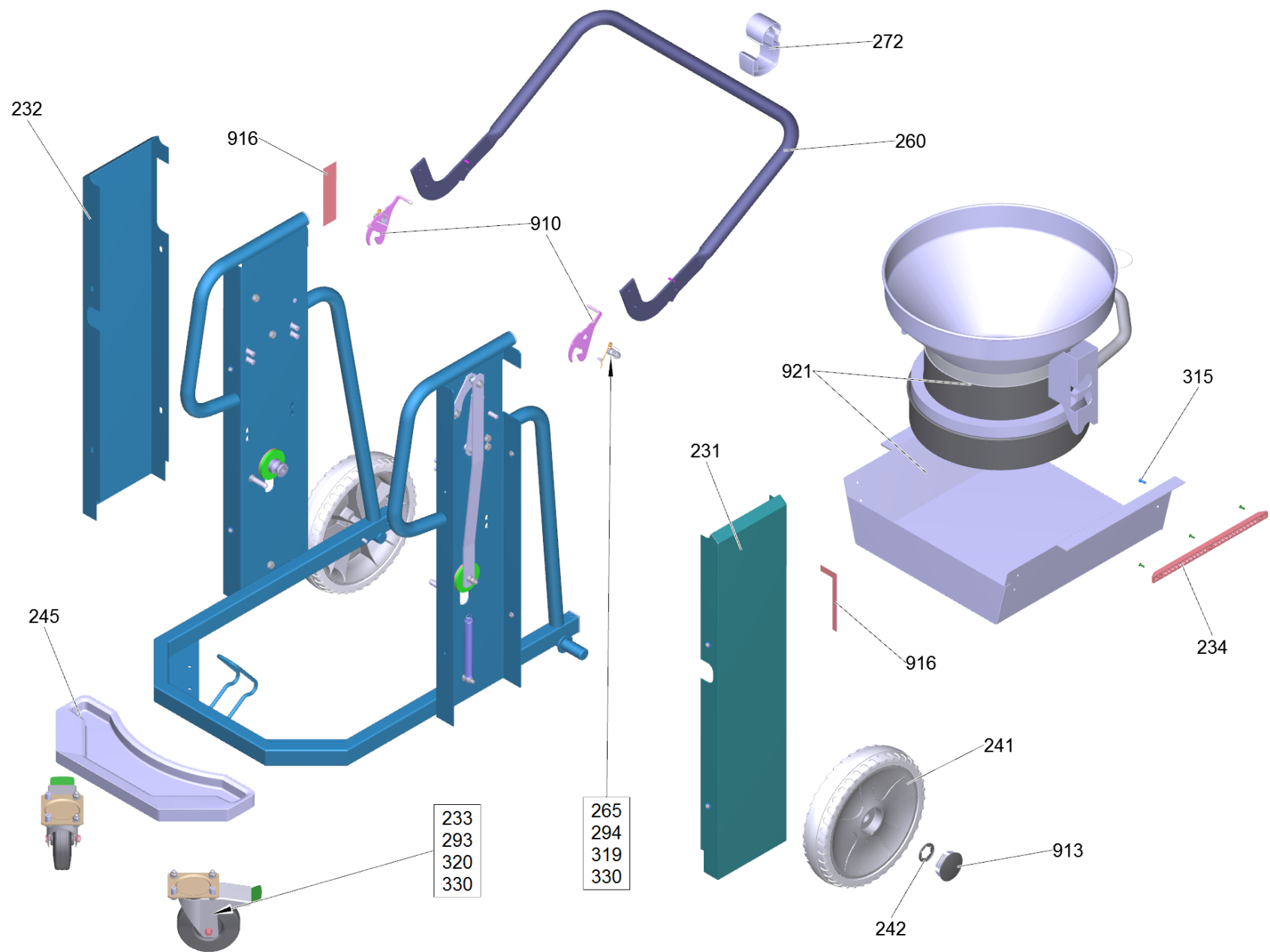


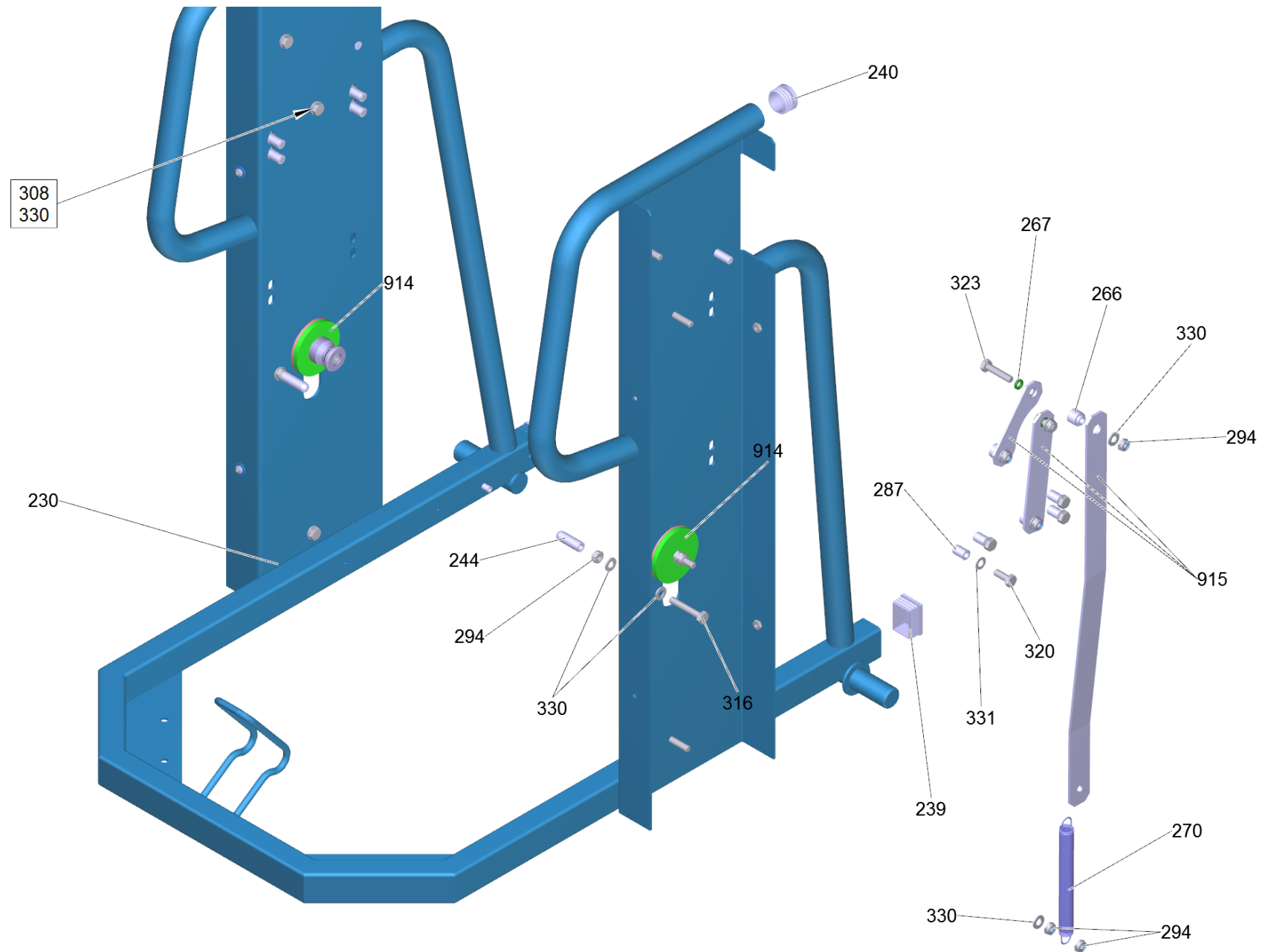












4 ETL IVC 60/30 Tact² Lp

POS	Artikelnr.	Beschreibung	Anzahl	Einheit
10	4.841-103.0	Instrumententafel kpl. IVC 60/30 Tact ² Lp	1.000	ST
12	5.744-023.0	Drehgriff	1.000	ST
20	5.394-906.0	Halter Schalter	1.000	ST
21	6.630-425.0	Drehschalter	1.000	ST
40	6.362-857.0	Schnur Moosgummi D10	1.000	ST
42	6.649-826.0	Netzanschlusskabel Gummi 8,3m *EU	1.000	ST
52	6.611-010.0	Motor 400V 50Hz	1.000	ST
55	6.683-124.0	Elektronik IVC 60/24-2 Tact ² M	1.000	ST
59	5.044-838.0	Halter Magnet	2.000	ST
61	6.649-920.0	Kabel Magnet	2.000	ST
63	5.332-975.0	Feder soft	2.000	ST
73	6.346-043.0	Ferritring	2.000	ST
105	5.050-995.0	Gitter Haube	1.000	ST
106	5.365-339.0	Schaum Haube	3.000	ST
107	5.050-994.0	Blechteil Abdeckung Geblaease	1.000	ST
109	5.365-342.0	Schaum Stutzen Motor	1.000	ST
111	6.365-562.0	Dichtung Haube oben	1.000	ST
112	6.649-918.0	Kabel Motor	1.000	ST
115	5.044-601.0	Niederhalter Magnet	2.000	ST
116	9.421-109.0	Dichtung 4	2.000	ST
117	6.339-263.0	Gummipuffer	4.000	ST
118	5.100-315.0	Buchse Riemenspanner	4.000	ST
119	6.649-909.0	Biegeschutzspirale schwarz M25x1,5	1.000	ST
120	5.033-680.0	Blechteil Zugentlastung	1.000	ST
122	5.394-896.0	Halter Feder	2.000	ST
124	6.648-206.0	Gegenmutter schwarz M25	1.000	ST
128	5.802-084.0	Montageteil	1.000	ST
129	6.643-582.0	Endklammer PH	2.000	ST
130	6.643-723.0	Schutzleiterklemme nur fuer Ersatz	1.000	ST
131	7.777-999.0	Bevorratung eingestellt	1.000	ST
132	6.644-561.0	Reihenklemme 4-polig 2,5mm ²	1.000	ST
133	6.633-646.0	Motorschutzrelais 3-polig	1.000	ST
134	6.632-175.0	Schuetz 4 KW /230V	1.000	ST

4 ETL IVC 60/30 Tact² Lp

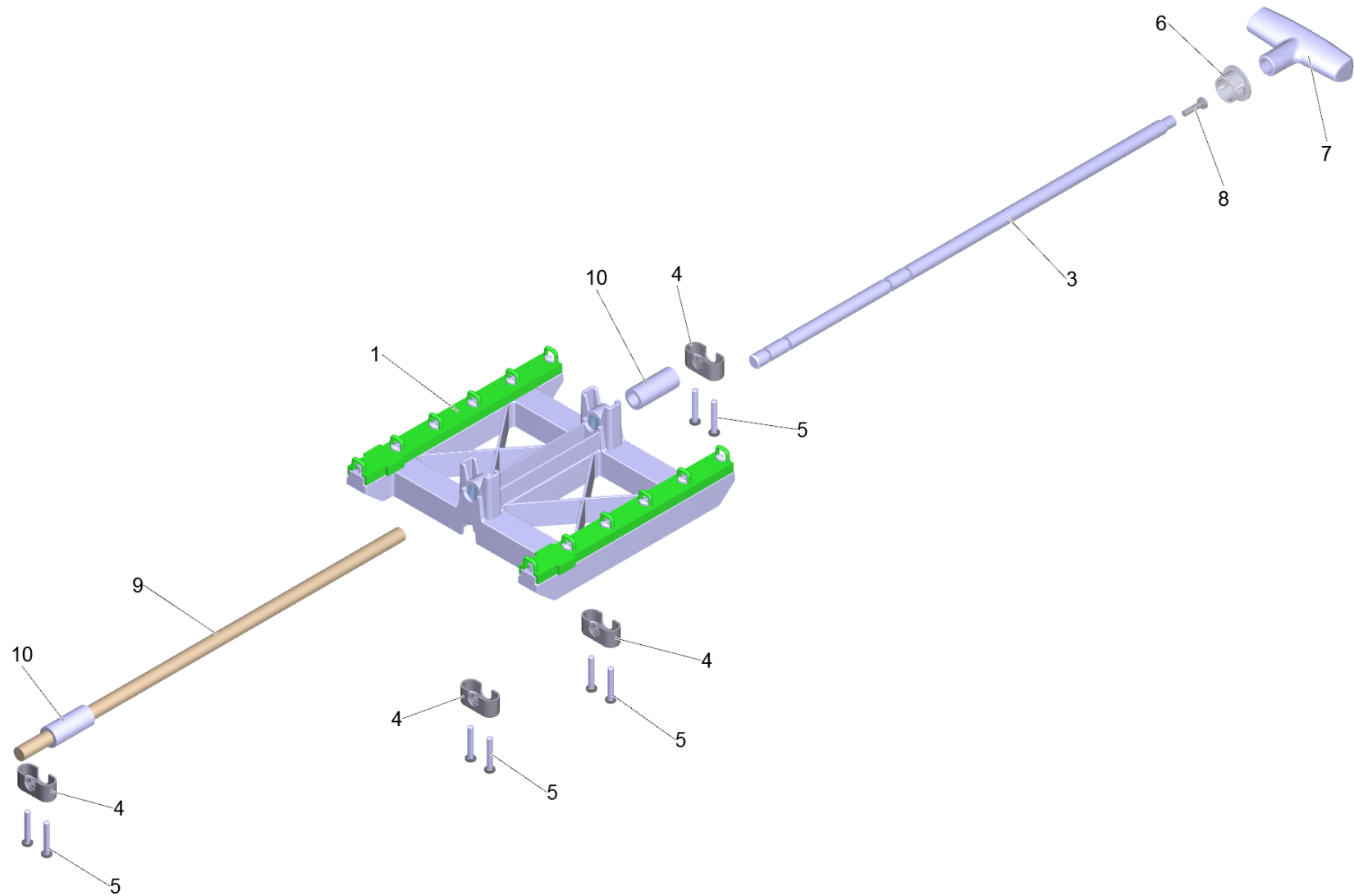
POS	Artikelnr.	Beschreibung	Anzahl	Einheit
136	6.648-344.0	Kabelverschraubung grau M20X1,5	2.000	ST
137	6.648-416.0	Gegenmutter schwarz M20	2.000	ST
138	6.906-236.0	Dichtung	0.045	M
142	6.648-399.0	Kabelverschraubung schwarz M16x1,5	2.000	ST
144	5.033-618.0	Saugstutzen	1.000	ST
145	5.363-771.0	Dichtung Saugstutzen	1.000	ST
148	5.013-094.0	Trichter Zwischenring	1.000	ST
153	6.648-415.0	Gegenmutter schwarz M16	2.000	ST
161	5.481-432.0	Spannhebel	12.000	ST
162	5.034-926.0	Buegel Bodenplatte	12.000	ST
163	5.045-000.0	Niederhalter Filter	2.000	ST
164	5.051-232.0	Bodenplatte Filter	1.000	ST
173	6.647-748.0	Isolierhuelse	2.000	ST
179	6.648-484.0	Dichtverschluss M12	1.000	ST
187	5.033-966.0	Aufnahme Drehgriff	1.000	ST
188	6.363-590.0	Dichtschnur D4	1.000	ST
196	5.363-799.0	Dichtung Drehgriff	1.000	ST
205	5.321-699.0	Griff	2.000	ST
206	6.273-236.0	Dichtung	4.000	ST
207	5.058-523.0	Blechteil	4.000	ST
230	4.058-272.0	Rahmen kpl.	1.000	ST
231	5.050-953.0	Seitenblech aussen links	1.000	ST
232	5.050-954.0	Seitenblech aussen rechts	1.000	ST
233	6.435-793.0	Lenkrolle 155mm	2.000	ST
234	5.190-300.0	Schiene Rahmen	2.000	ST
239	6.368-434.0	Schutzkappe	2.000	ST
240	6.368-432.0	Schutzkappe rund	2.000	ST
241	4.515-326.0	Rad kpl.	2.000	ST
242	6.343-162.0	Sicherungsscheibe -25	2.000	ST
244	6.368-436.0	Schutzkappe	2.000	ST
245	5.039-065.0	Wanne Fahrgestell	1.000	ST
260	4.034-208.0	Schubbuegel kpl.	1.000	ST
265	5.112-879.0	Distanzbuchse Haken	2.000	ST

4 ETL IVC 60/30 Tact² Lp

POS	Artikelnr.	Beschreibung	Anzahl	Einheit
266	5.112-877.0	Distanzbuchse gross	6.000	ST
267	5.112-878.0	Distanzbuchse	4.000	ST
270	6.997-061.0	Feder	2.000	ST
272	5.037-240.0	Haken Schubuegel	1.000	ST
280	6.362-487.0	O-Ring 5,7 X 1,9-NBR 70	2.000	ST
286	7.311-008.0	6kt-Mutter M12-8-A3E ISO 4032	2.000	ST
287		Blindnietmutter M8	12.000	ST
289	7.311-431.0	6kt-Mutter M 5-1.4305 DIN 985	23.000	ST
290	7.311-334.0	Hutmutter M6 -A1-50 DIN 917	8.000	ST
293	7.311-620.0	Hutmutter M8 -A2 DIN 986	4.000	ST
294	7.311-432.0	6kt-Mutter M 8-1.4305 DIN 985	21.000	ST
295	7.303-117.0	Schraube 4x20 -A2-70 (In6Rd)	2.000	ST
303	7.303-108.0	Schraube 5x20 -10.9-R2R (In6Rd)	2.000	ST
308	7.304-537.0	6kt-Schraube M 8x30-A4-70 ISO 4017	6.000	ST
312	7.303-129.0	Schraube 4x16 -10.9-R2R (K-In6Rd)	4.000	ST
313	7.303-030.0	Schraube M4x8 -St-P2R (In6Rd)	2.000	ST
315	7.306-181.0	Schraube M 5x 12-A2-70 (In6Rd)	7.000	ST
316	7.304-810.0	6kt-Schraube M 8x45-A4-70 ISO 4017	2.000	ST
317	7.304-043.0	6kt-Schraube M 4x35-A4-70 ISO 4017	8.000	ST
318	7.304-528.0	6kt-Schraube M10x20-A4-70 ISO 4017	2.000	ST
319	5.304-113.0	Schraube M8x25	2.000	ST
320	7.304-516.0	6kt-Schraube M8x20-A4-70 ISO 4017	18.000	ST
322	7.303-031.0	Schraube M4x10 -St-P2R (In6Rd)	1.000	ST
323	7.304-517.0	6kt-Schraube M8x35-A4-70 ISO 4017	2.000	ST
325	7.306-182.0	Flachkopfschraube M5x16 -A2-70 ISO 14583	19.000	ST
326	7.306-193.0	Schraube M6x16 -A2-70 (In6Rd)	8.000	ST
327	7.303-269.0	Senkschraube 4x20 -A2-70 (In6Rd)	15.000	ST
328	7.306-208.0	Schraube M 4x16-A2-70 (IN6RD)	6.000	ST
330	7.312-017.0	Scheibe 8-A2 ISO 7089	39.000	ST
331	7.312-022.0	Faecherscheibe A8,4-1.4310 DIN6798	8.000	ST
332	7.312-282.0	Scheibe 5 -A2 ISO 7093-1	24.000	ST
334	7.312-039.0	Faecherscheibe A4,3-1.4310 DIN 6798	3.000	ST
337	7.312-293.0	Scheibe 4-A2 ISO 7093-1	18.000	ST

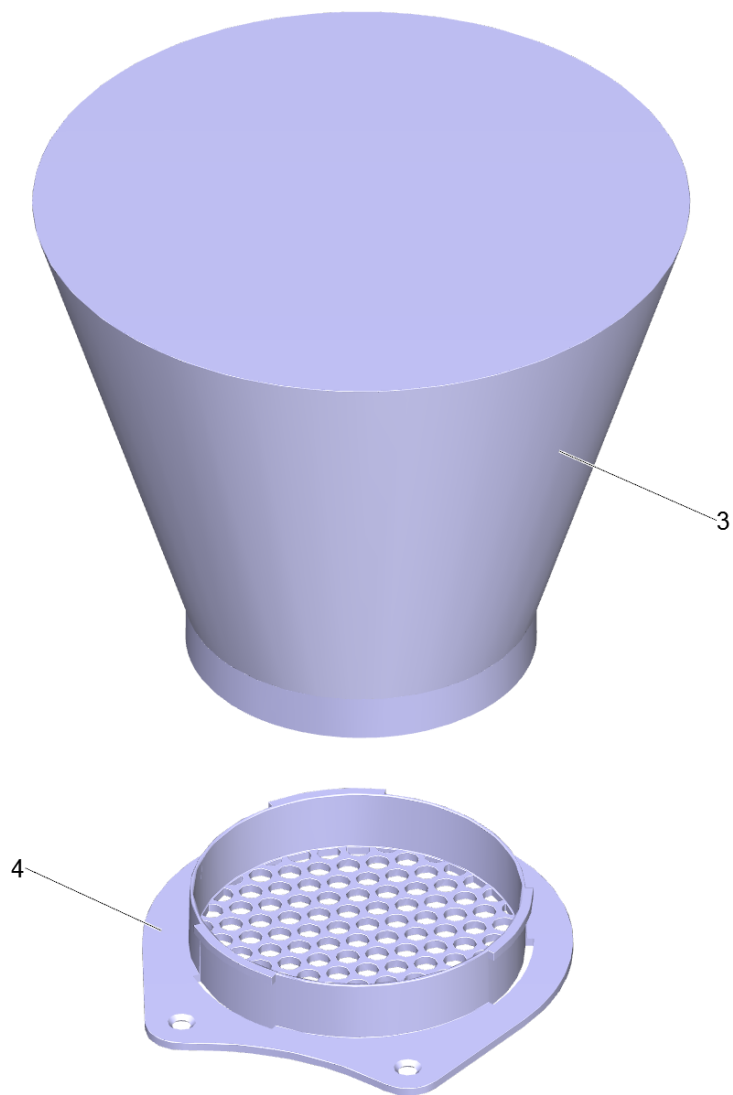
4 ETL IVC 60/30 Tact² Lp

POS	Artikelnr.	Beschreibung	Anzahl	Einheit
338	7.312-041.0	Faecherscheibe A5,3-1.4310 DIN 6798	4.000	ST
339	7.304-538.0	6kt-Schraube M8x16-A4-70 ISO 4017	1.000	ST
340	7.343-203.0	Sicherungsscheibe 4-A2 DIN 6799	12.000	ST
341	7.312-052.0	Scheibe 5 -A2 ISO 7089	12.000	ST
342	7.312-277.0	Scheibe 8-200HV-A2E ISO7093-1	1.000	ST
343	7.312-066.0	Scheibe 10 -A2 ISO 7089	1.000	ST
410	5.363-397.0	Dichtring	1.000	ST
411	6.362-595.0	Dichtung D18xd13x2	1.000	ST
901		Anbausatz manuelle Filterabreinigung IVC 60	1.000	ST
902		ABS Ausblasfilter	1.000	ST
903	2.642-864.0	Fahrbahnduese IVC	1.000	ST
904	2.860-003.0	Anbausatz Prallblech IVC	1.000	ST
905		Rohrleitungsprogramm stationaere Absauganlagen	1.000	ST
906	2.869-105.0	Zubehoeruebersicht Industriesauger	1.000	ST
907	4.070-838.0	Behaelter kpl. Ersatz 100l	1.000	ST
908	6.907-449.0	Flachfaltenfilter verpackt Kärcher PTFE	1.000	ST
910	2.050-067.0	Set Haken	1.000	ST
911	2.653-002.0	Set Magnet	1.000	ST
912	2.882-716.0	UBS Instrumententafel	1.000	ST
913	2.889-086.0	Set Radkappe	1.000	ST
914	2.889-087.0	Set Aufnahme Behaelter	1.000	ST
915	2.889-088.0	Set Blechteile	1.000	ST
916	2.889-089.0	Set Warnschild	1.000	ST
917	2.889-093.0	Set Haube	1.000	ST
918	4.070-845.0	Zwischenring unten kpl.	1.000	ST
919	4.070-847.0	Zwischenring oben kpl.	1.000	ST
920	6.907-277.0	Flachfaltenfilter verpackt PES	1.000	ST
921	2.013-050.0	Entsorgungssystem Longopac	1.000	ZST



901 Anbausatz manuelle Filterabreinigung IVC 60

POS	Artikelnr.	Beschreibung	Anzahl	Einheit
1	4.031-090.0	Abstreifer kpl.	1.000	ST
3	5.107-309.0	Zugstange	1.000	ST
4	5.034-505.0	Buegel Kabel	4.000	ST
5	9.496-654.0	Schraube 4x25 A2-70 (K-In6Rd)	8.000	ST
6	6.650-028.0	Kabelfuehrung	1.000	ST
7	5.322-108.0	Griff Filterruettler	1.000	ST
8	7.306-208.0	Schraube M 4x16-A2-70 (IN6RD)	1.000	ST
9	5.107-310.0	Fuehrungsstange	1.000	ST
10	6.388-664.0	Schlauch DN10	0.070	M
11	5.393-263.0	Aufkleber Abreinigung Filter	1.000	ST



902 ABS Ausblasfilter

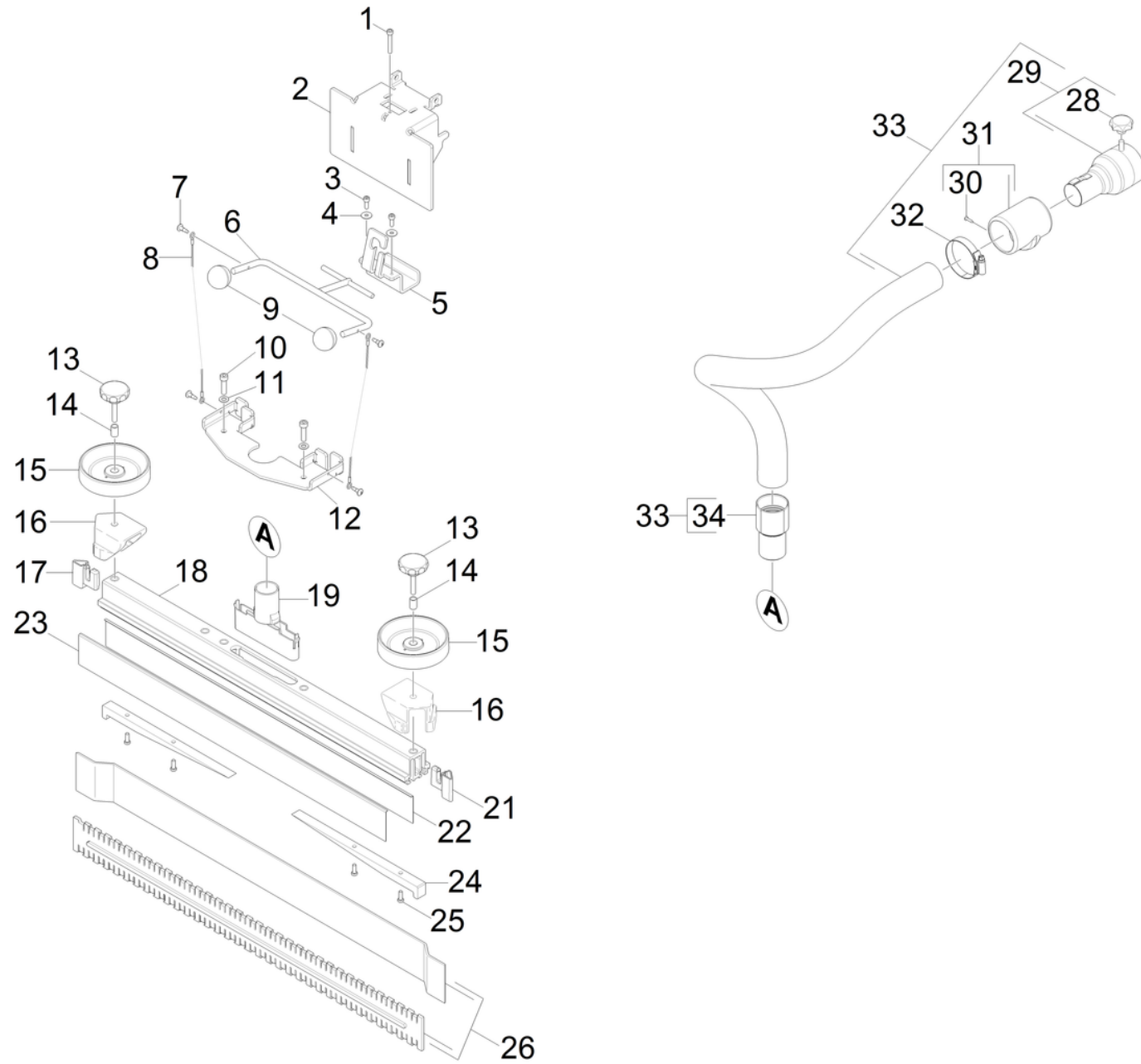
POS	Artikelnr.	Beschreibung	Anzahl	Einheit
3	6.414-975.0	Ausblasfilter	1.000	ST
4	5.050-995.0	Gitter Haube	1.000	ST

903 Fahrbahnduese IVC (2.642-864.0)

POS	Artikelnr.	Beschreibung	Anzahl	Einheit
2	5.971-552.0	ETL Fahrbahnduese IVC	1.000	ST

2 ETL Fahrbahnduese IVC (5.971-552.0)

POS	Beschreibung	Anzahl	Einheit
10	ABS Fahrbahnduese IVC	1.000	ST



10 ABS Fahrbahnduese IVC

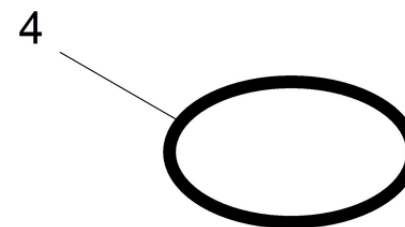
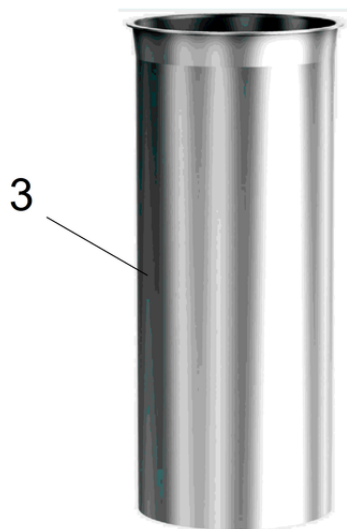
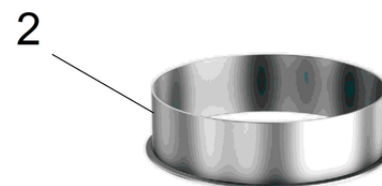
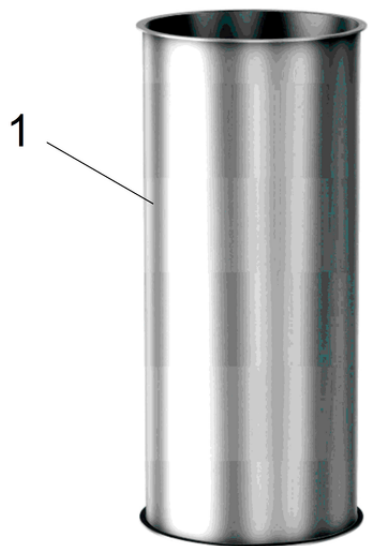
POS	Artikelnr.	Beschreibung	Anzahl	Einheit
1	7.306-029.0	Zyl.Schr. M 6x40-8.8-A2E DIN 912	1.000	ST
2	5.645-726.0	Konsole	1.000	ST
3	7.306-031.0	Schraube M 6x16-A2-70 DIN 7984	2.000	ST
4	7.312-276.0	Scheibe 6 -200HV-A2E ISO7093-1	2.000	ST
5	5.645-727.0	Halter	1.000	ST
6	4.481-294.0	Hebel	1.000	ST
7	6.303-320.0	Schraube M 5x 20-St-R2R	4.000	ST
8	6.437-518.0	Drahtseil 2mm 7x19	2.000	ST
9	6.321-045.0	Kugelknopf D 40	2.000	ST
10	7.306-110.0	Zyl.Schr. M 8x30-A4-70 ISO 4762	2.000	ST
11	7.312-017.0	Scheibe 8-A2 ISO 7089	2.000	ST
12	5.645-728.0	Fuehrung Saugbalken	1.000	ST
13	6.321-239.0	Sterngriff VA Ø50x43	2.000	ST
14	5.094-231.0	Huelse Saugbalken in VA	2.000	ST
15	5.515-346.0	Abweisrolle Saugbalken D120	2.000	ST
16	2.885-294.0	Endstueck links / rechts ET-Satz	1.000	ST
17	5.033-579.0	Endstueck innen rechts	1.000	ST
18	5.768-074.0	Saugbalken vormontiert	1.000	ST
19	5.033-601.0	Saugstutzen	1.000	ST
21	5.033-578.0	Endstueck innen links	1.000	ST
22	5.645-729.0	Distanzblech	1.000	ST
23	5.645-730.0	Distanzblech	1.000	ST
24	5.011-897.0	Keil	2.000	ST
25	7.306-031.0	Schraube M 6x16-A2-70 DIN 7984	4.000	ST
26	2.885-316.0	Set Gummilippe Fahrbahnduese IVC	1.000	ST
28	6.303-554.0	Sterngriff M8	1.000	ST
29	6.902-178.0	Sauger Anschluss DN72 auf DN42	1.000	ST
30	7.303-363.0	Bl.Schr. ST3,5X16,0-A2-20H-C-H ISO 7049	1.000	ST
31	6.902-171.0	Schlauch Manschette DN42	1.000	ST
32	6.902-167.0	Schlauchschele 40-60 mm	1.000	ST
33	6.907-354.0	Saugschlauch PVC DN42	1.000	ST
34	6.902-151.0	Gewindemuffe DN40 für "A" Schlauch	1.000	ST

905 Rohrleitungsprogramm stationaere Absauganlagen

POS	Artikelnr.	Beschreibung	Anzahl	Einheit
4	5.972-806.0	ETL stationaere Absauganlagen	1.000	ST

4 ETL stationaere Absauganlagen (5.972-806.0)

POS	Beschreibung	Anzahl	Einheit
10	Rohre Anschweissenden Einschieberohre	1.000	ST
20	Segmente Boegen	1.000	ST
30	Bypassventil Ausblasrohre Reinigungsrohre	1.000	ST
40	Spannringe Dichtringe Erdungsbruecke	1.000	ST
50	Entnahmestellen	1.000	ST
60	Installationsmaterial	1.000	ST
70	Saugersteuerung extern	1.000	ST
80	Werkzeug	1.000	ST

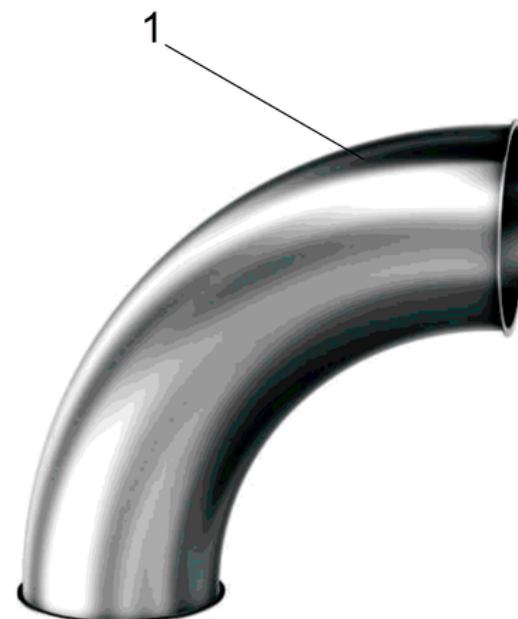
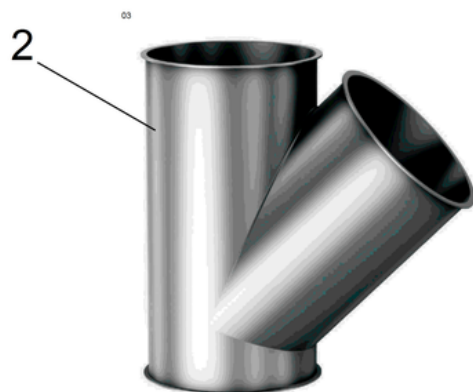
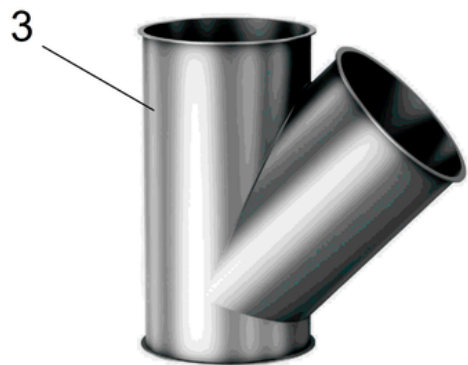


10 Rohre Anschweissenden Einschieberohre

POS	Artikelnr.	Beschreibung	Anzahl	Einheit
1	6.880-049.0	Rohr geschweisst DN80, 50mm, zinc	1.000	ST
1	6.880-050.0	Rohr geschweisst DN100, 50mm, zinc	1.000	ST
1	6.880-051.0	Rohr geschweisst DN120, 50mm, zinc	1.000	ST
1	6.880-017.0	Rohr geschweisst DN60, 2000mm, zinc	1.000	ST
1	6.880-047.0	Rohr geschweisst DN100, 200mm, 1.4301	1.000	ST
1	6.880-042.0	Rohr geschweisst DN80, 200mm, zinc	1.000	ST
1	6.880-044.0	Rohr geschweisst DN120, 200mm, zinc	1.000	ST
1	6.880-045.0	Rohr geschweisst DN60, 200mm, 1.4301	1.000	ST
1	6.880-052.0	Rohr geschweisst DN80, 50mm, 1.4301	1.000	ST
1	6.880-053.0	Rohr geschweisst DN100, 50mm, 1.4301	1.000	ST
1	9.982-655.0	Rohr geschweisst DN100, 200mm, zinc	1.000	ST
1	9.982-688.0	Rohr geschweisst DN120, 1000mm, zinc	1.000	ST
1	9.982-689.0	Rohr geschweisst DN120, 500mm, zinc	1.000	ST
1	9.982-654.0	Rohr geschweisst DN100, 1000mm, zinc	1.000	ST
1	9.982-621.0	Rohr geschweisst DN80, 200mm, 1.4301	1.000	ST
1	6.880-054.0	Rohr geschweisst DN120, 50mm, 1.4301	1.000	ST
1	9.982-619.0	Rohr geschweisst DN80, 1000mm, 1.4301	1.000	ST
1	9.982-620.0	Rohr geschweisst DN80, 500mm, 1.4301	1.000	ST
1	6.880-041.0	Rohr geschweisst DN60, 200mm, zinc	1.000	ST
1	6.880-048.0	Rohr geschweisst DN120, 200mm, 1.4301	1.000	ST
1	6.880-023.0	Rohr geschweisst DN100, 2000mm, 1.4301	1.000	ST
1	6.880-024.0	Rohr geschweisst DN120, 2000mm, 1.4301	1.000	ST
1	6.880-025.0	Rohr geschweisst DN60, 1000mm, zinc	1.000	ST
1	6.880-022.0	Rohr geschweisst DN80, 2000mm, 1.4301	1.000	ST
1	6.880-040.0	Rohr geschweisst DN120, 500mm, 1.4301	1.000	ST
1	6.880-018.0	Rohr geschweisst DN80, 2000mm, zinc	1.000	ST
1	6.880-019.0	Rohr geschweisst DN100, 2000mm, zinc	1.000	ST
1	6.880-020.0	Rohr geschweisst DN120, 2000mm, zinc	1.000	ST
1	6.880-026.0	Rohr geschweisst DN80, 1000mm, zinc	1.000	ST
1	6.880-021.0	Rohr geschweisst DN60, 2000mm, 1.4301	1.000	ST
1	6.880-037.0	Rohr geschweisst DN60, 500mm, 1.4301	1.000	ST
1	6.880-039.0	Rohr geschweisst DN100, 500mm, 1.4301	1.000	ST
1	6.880-029.0	Rohr geschweisst DN60, 1000mm, 1.4301	1.000	ST

10 Rohre Anschweissenden Einschieberohre

POS	Artikelnr.	Beschreibung	Anzahl	Einheit
1	6.880-035.0	Rohr geschweisst DN100, 500mm, zinc	1.000	ST
1	6.880-034.0	Rohr geschweisst DN80, 500mm, zinc	1.000	ST
1	6.880-031.0	Rohr geschweisst DN100, 1000mm, 1.4301	1.000	ST
1	6.880-032.0	Rohr geschweisst DN120, 1000mm, 1.4301	1.000	ST
1	6.880-033.0	Rohr geschweisst DN60, 500mm, zinc	1.000	ST
2	6.880-058.0	Anschweissende einseitig geboerdelt DN120	1.000	ST
2	6.880-057.0	Anschweissende einseitig geboerdelt DN100	1.000	ST
2	6.880-056.0	Anschweissende einseitig geboerdelt DN80	1.000	ST
2	6.880-055.0	Anschweissende einseitig geboerdelt DN60	1.000	ST
3	6.880-061.0	Einschieberohr DN100, 500mm, 1.4301	1.000	ST
3	6.880-062.0	Einschieberohr DN120, 500mm, 1.4301	1.000	ST
3	6.880-060.0	Einschieberohr DN80, 500mm, 1.4301	1.000	ST
3	6.880-059.0	Einschieberohr DN60, 500mm, 1.4301	1.000	ST
4	6.880-075.0	Dichtring Einschieberohr DN120, EPDM	1.000	ST
4	6.880-074.0	Dichtring Einschieberohr DN100, EPDM	1.000	ST
4	6.880-072.0	Dichtring Einschieberohr DN60, EPDM	1.000	ST
4	6.880-073.0	Dichtring Einschieberohr DN80, EPDM	1.000	ST

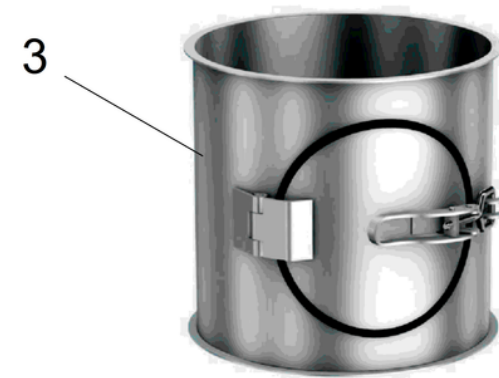
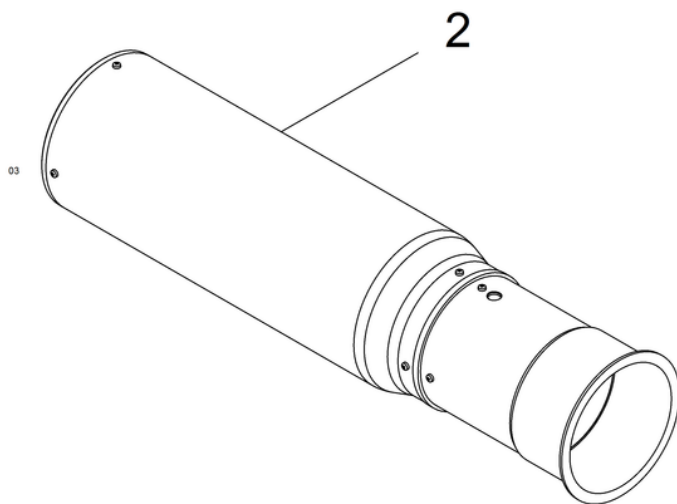


20 Segmente Boegen

POS	Artikelnr.	Beschreibung	Anzahl	Einheit
1	6.880-098.0	Rohrbogen 90°, DN60, zinc	1.000	ST
1	6.880-099.0	Rohrbogen 90°, DN80, zinc	1.000	ST
1	6.880-097.0	Rohrbogen 45°, DN120, 1.4301	1.000	ST
1	6.880-096.0	Rohrbogen 45°, DN100, 1.4301	1.000	ST
1	6.880-094.0	Rohrbogen 45°, DN60, 1.4301	1.000	ST
1	6.880-095.0	Rohrbogen 45°, DN80, 1.4301	1.000	ST
1	6.880-100.0	Rohrbogen 90°, DN100, zinc	1.000	ST
1	6.880-101.0	Rohrbogen 90°, DN120, zinc	1.000	ST
1	9.982-623.0	Rohrbogen 90°, DN80, 1.4301	1.000	ST
1	6.880-076.0	Rohrbogen 15°, DN80, zinc	1.000	ST
1	6.880-106.0	Rohrbogen 90°, DN80, R=500mm, 1.4301	1.000	ST
1	6.880-105.0	Rohrbogen 90°, DN120, 1.4301	1.000	ST
1	6.880-102.0	Rohrbogen 90°, DN60, 1.4301	1.000	ST
1	6.880-104.0	Rohrbogen 90°, DN100, 1.4301	1.000	ST
1	6.880-092.0	Rohrbogen 45°, DN100, zinc	1.000	ST
1	6.880-093.0	Rohrbogen 45°, DN120, zinc	1.000	ST
1	6.880-081.0	Rohrbogen 15°, DN120, 1.4301	1.000	ST
1	6.880-082.0	Rohrbogen 30°, DN60, zinc	1.000	ST
1	6.880-091.0	Rohrbogen 45°, DN80, zinc	1.000	ST
1	6.880-080.0	Rohrbogen 15°, DN100, 1.4301	1.000	ST
1	6.880-079.0	Rohrbogen 15°, DN80, 1.4301	1.000	ST
1	6.880-077.0	Rohrbogen 15°, DN100, zinc	1.000	ST
1	6.880-078.0	Rohrbogen 15°, DN120, zinc	1.000	ST
1	6.880-084.0	Rohrbogen 30°, DN100, zinc	1.000	ST
1	6.880-083.0	Rohrbogen 30°, DN80, zinc	1.000	ST
1	6.880-085.0	Rohrbogen 30°, DN120, zinc	1.000	ST
1	6.880-090.0	Rohrbogen 45°, DN60, zinc	1.000	ST
1	6.880-088.0	Rohrbogen 30°, DN100, 1.4301	1.000	ST
1	6.880-089.0	Rohrbogen 30°, DN120, 1.4301	1.000	ST
1	6.880-087.0	Rohrbogen 30°, DN80, 1.4301	1.000	ST
1	6.880-086.0	Rohrbogen 30°, DN60, 1.4301	1.000	ST
2	6.880-112.0	Gabelstueck 45°, DN80, 1.4301	1.000	ST
2	6.880-113.0	Gabelstueck 45°, DN100, 1.4301	1.000	ST

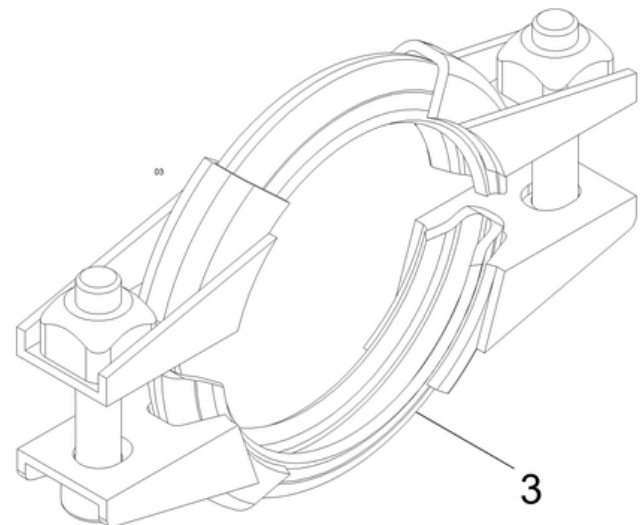
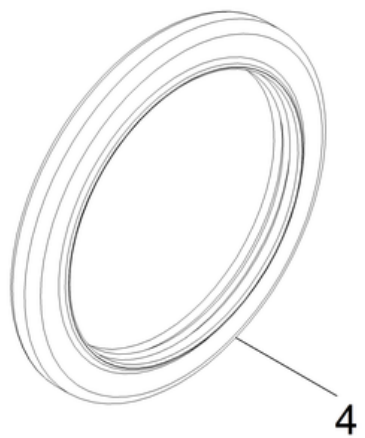
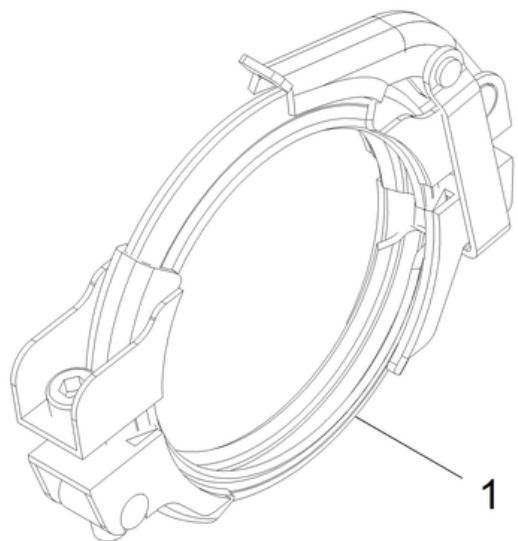
20 Segmente Boegen

POS	Artikelnr.	Beschreibung	Anzahl	Einheit
2	6.880-114.0	Gabelstueck 45°, DN120, 1.4301	1.000	ST
2	6.880-111.0	Gabelstueck 45°, DN60, 1.4301	1.000	ST
2	6.880-108.0	Gabelstueck 45°, DN80, zinc	1.000	ST
2	6.880-110.0	Gabelstueck 45°, DN120, zinc	1.000	ST
2	6.880-107.0	Gabelstueck 45°, DN60, zinc	1.000	ST
2	6.880-109.0	Gabelstueck 45°, DN100, zinc	1.000	ST
3	6.880-124.0	Gabelstueck 30°, 80-80-80, 1.4301	1.000	ST
3	6.880-123.0	Gabelstueck 30°, 80-60-60, 1.4301	1.000	ST
3	6.880-125.0	Gabelstueck 30°, 100-80-80, 1.4301	1.000	ST
3	6.880-127.0	Gabelstueck 30°, 100-100-100, 1.4301	1.000	ST
3	6.880-128.0	Gabelstueck 30°, 120-120-80, 1.4301	1.000	ST
3	6.880-122.0	Gabelstueck 30°, 60-60-60, 1.4301	1.000	ST
3	6.880-126.0	Gabelstueck 30°, 100-100-80, 1.4301	1.000	ST
3	6.880-115.0	Gabelstueck 30°, 60-60-60, zinc	1.000	ST
3	6.880-121.0	Gabelstueck 30°, 120-120-80, zinc	1.000	ST
3	6.880-116.0	Gabelstueck 30°, 80-60-60, zinc	1.000	ST
3	6.880-117.0	Gabelstueck 30°, 80-80-80, zinc	1.000	ST
3	6.880-120.0	Gabelstueck 30°, 100-100-100, zinc	1.000	ST
3	6.880-119.0	Gabelstueck 30°, 100-100-80, zinc	1.000	ST
3	6.880-118.0	Gabelstueck 30°, 100-80-80, zinc	1.000	ST
4	6.880-133.0	Hosenrohr 60°, DN100, 1.4301	1.000	ST
4	6.880-134.0	Hosenrohr 60°, DN120, 1.4301	1.000	ST
4	6.880-132.0	Hosenrohr 60°, DN80, 1.4301	1.000	ST
4	6.880-131.0	Hosenrohr 60°, DN120, zinc	1.000	ST
4	6.880-130.0	Hosenrohr 60°, DN100, zinc	1.000	ST
4	6.880-129.0	Hosenrohr 60°, DN80, zinc	1.000	ST
5	6.880-140.0	Konusstueck DN80-120, 1.4301	1.000	ST
5	6.880-141.0	Konusstueck DN100-120, 1.4301	1.000	ST
5	6.880-139.0	Konusstueck DN80-100, 1.4301	1.000	ST
5	6.880-137.0	Konusstueck DN100-120, zinc	1.000	ST
5	6.880-135.0	Konusstueck DN80-100, zinc	1.000	ST
5	6.880-136.0	Konusstueck DN80-120, zinc	1.000	ST
5	6.880-138.0	Konusstueck DN60-80, 1.4301	1.000	ST



30 Bypassventil Ausblasrohre Reinigungsrohre

POS	Artikelnr.	Beschreibung	Anzahl	Einheit
1	6.880-151.0	Ausblasrohr mit Gitter 45°, DN100,1.4301	1.000	ST
1	6.880-152.0	Ausblasrohr mit Gitter 45°, DN120,1.4301	1.000	ST
1	6.880-150.0	Ausblasrohr mit Gitter 45°, DN80, 1.4301	1.000	ST
1	6.880-149.0	Ausblasrohr mit Gitter 45°, DN120, zinc	1.000	ST
1	6.880-148.0	Ausblasrohr mit Gitter 45°, DN100, zinc	1.000	ST
1	6.880-147.0	Ausblasrohr mit Gitter 45°, DN80, zinc	1.000	ST
2	9.985-584.0	Bypassventil mechanisch federbetaetigt ø100 System Jacob	1.000	ST
3	6.880-157.0	Reinigungsrohr DN100, 1.4301	1.000	ST
3	6.880-158.0	Reinigungsrohr DN120, 1.4301	1.000	ST
3	6.880-156.0	Reinigungsrohr DN80, 1.4301	1.000	ST
3	6.880-155.0	Reinigungsrohr DN120, zinc	1.000	ST
3	6.880-154.0	Reinigungsrohr DN100, zinc	1.000	ST
3	6.880-153.0	Reinigungsrohr DN80, zinc	1.000	ST



40 Spannringe Dichtringe Erdungsbruecke

POS	Artikelnr.	Beschreibung	Anzahl	Einheit
1	9.982-843.0	Spannring verzinkt ø120,Quick Connect	1.000	ST
1	6.880-003.0	Spannring	1.000	ST
1	9.982-834.0	Spannring verzinkt ø100, Quick Connect	1.000	ST
1	9.982-818.0	Spannring verzinkt ø80 Quick Connect	1.000	ST
1	6.880-004.0	Spannring ohne Dichtmasse DN100, 1.4301	1.000	ST
1	6.880-005.0	Spannring ohne Dichtmasse DN120, 1.4301	1.000	ST
2	6.880-008.0	Spannring mit Dichtmasse DN120, zinc	1.000	ST
2	6.880-006.0	Spannring mit Dichtmasse DN80, zinc	1.000	ST
2	6.880-007.0	Spannring mit Dichtmasse DN100, zinc	1.000	ST
3	9.982-814.0	Spannring verzinkt DN 60	1.000	ST
3	9.982-817.0	Spannring DN80, verzinkt	1.000	ST
3	9.982-833.0	Spannring DN100, verzinkt	1.000	ST
3	9.982-842.0	Spannring verzinkt DN120	1.000	ST
3	9.982-814.0	Spannring verzinkt DN 60	1.000	ST
3	6.880-070.0	Spannring Einschieberohr DN120, 1.4301	1.000	ST
3	6.880-068.0	Spannring Einschieberohr DN80, 1.4301	1.000	ST
3	6.880-067.0	Spannring Einschieberohr DN60, 1.4301	1.000	ST
3	6.880-069.0	Spannring Einschieberohr DN100, 1.4301	1.000	ST
4	9.982-923.0	Boerdeldichtring DN60, NBR	1.000	ST
4	9.982-928.0	Boerdeldichtring DN100, 1mm, NBR	1.000	ST
4	9.982-931.0	Boerdeldichtring DN120, 1mm, NBR	1.000	ST
4	6.880-016.0	Boerdeldichtring DN120, EPDM	1.000	ST
4	6.880-014.0	Boerdeldichtring DN80, EPDM	1.000	ST
4	6.880-010.0	Boerdeldichtring DN80, NBR	1.000	ST
4	6.880-013.0	Boerdeldichtring DN60, EPDM	1.000	ST
4	6.880-015.0	Boerdeldichtring DN100, EPDM	1.000	ST
5	6.880-071.0	Erdungsbruecke M8, 1.4301	1.000	ST

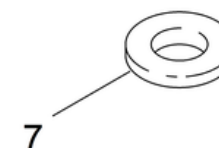
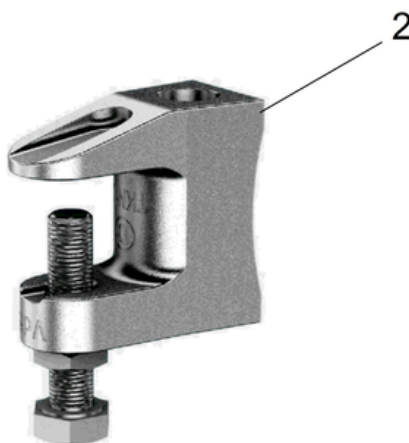
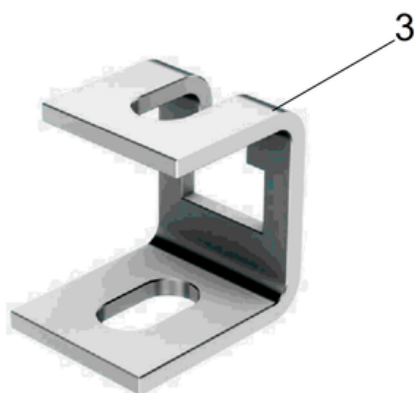
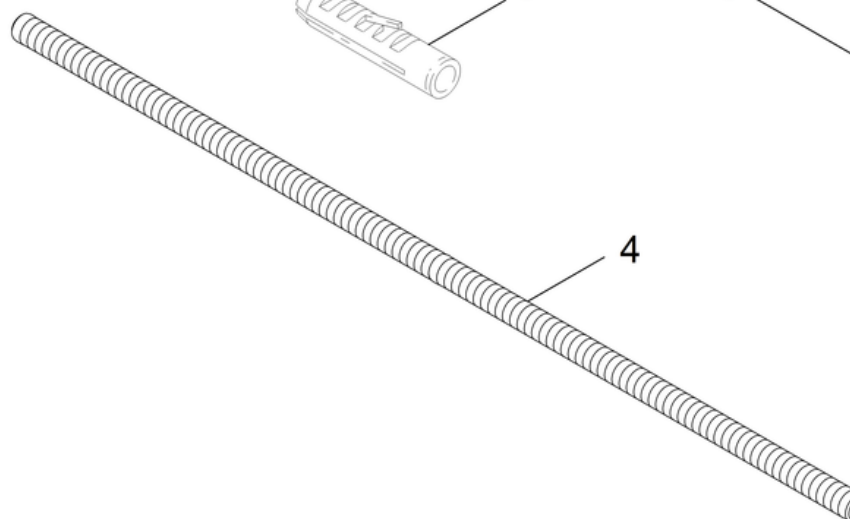
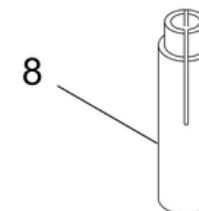
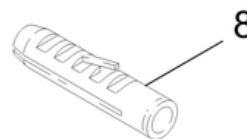
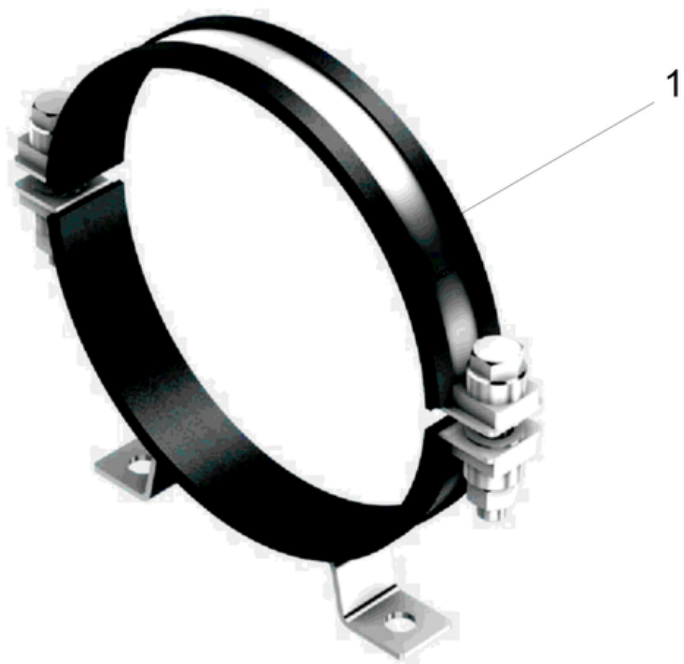


50 Entnahmestellen

POS	Artikelnr.	Beschreibung	Anzahl	Einheit
1	9.983-222.0	Quetschventil Innengewinde 2" (ø60mm)	1.000	ST
2	6.413-217.0	Ventil 1/8"	1.000	ST
3	6.395-121.0	Doppelnippel loesbar 1/8"-1/4"	1.000	ST
4	6.686-149.0	Magnetventil	1.000	ST
5	6.386-764.0	Verschraubung Winkel 1/4", DN6	1.000	ST
6	6.386-860.0	Verschraubung	1.000	ST
7	6.390-963.0	Schlauch blau PA 6/4	1.000	M
8	6.391-427.0	Winkel 6/4	1.000	ST
9	6.386-762.0	Verschraubung Winkel 1/8", DN4	1.000	ST
10	6.642-105.0	Kabel 3x0,5 mit PE	1.000	M
11	6.685-987.0	Stecker fuer Magnetventil	1.000	ST
12	6.385-781.0	Muffe G1/8"	1.000	ST
13	6.286-340.0	Dichtmittel	1.000	ST
14	9.980-036.0	Kugelhahn mit Hebelgriff 2"	1.000	ST
15	6.902-010.0	Schlauchaufhaengung Wandmontage DN42	1.000	ST
15	6.902-012.0	Schlauchaufhaengung Wandmontage DN52	1.000	ST
15	6.902-014.0	Schlauchaufhaengung Wandmontage DN72	1.000	ST
15	6.902-008.0	Schlauchaufhaengung Montage Rohr DN72	1.000	ST
15	6.902-004.0	Schlauchaufhaengung Montage Rohr DN52	1.000	ST
15	6.902-003.0	Schlauchaufhaengung Montage Rohr DN42	1.000	ST
16	9.979-972.0	Schlauchschelle verzinkt ø90-110x12mm	1.000	ST
16	9.979-973.0	Schlauchschelle verzinkt ø110-130x12mm	1.000	ST
16	6.902-176.0	Schlauchschelle 60-80 mm	1.000	ST
16	6.902-167.0	Schlauchschelle 40-60 mm	1.000	ST
16	9.979-971.0	Schlauchschelle verzinkt ø70-90x12mm	1.000	ST
17	6.902-028.0	Ventil VS-PN-60-60	1.000	ST
17	6.902-032.0	Ventil VS-PN-80-80	1.000	ST
17	6.902-027.0	Ventil VS-M-80-80	1.000	ST
17	6.902-025.0	Ventil VS-E-M-80-80	1.000	ST
17	6.902-019.0	Ventil VS-E-M-60-60	1.000	ST
17	6.902-020.0	Ventil VS-M-60-60	1.000	ST
18	9.982-624.0	Schlauchanschlussstutzen DN80, 1.4301	1.000	ST
18	9.982-661.0	Schlauchanschlussstutzen DN100, 1.4301	1.000	ST

50 Entnahmestellen

POS	Artikelnr.	Beschreibung	Anzahl	Einheit
18	6.880-143.0	Schlauchanschlussstutzen DN100, zinc	1.000	ST
18	6.880-142.0	Schlauchanschlussstutzen DN80, zinc	1.000	ST
18	6.880-144.0	Schlauchanschlussstutzen DN60, 1.4301	1.000	ST
19	6.902-018.0	Anschluss IV - Jacob	1.000	ST
20	9.980-724.0	Saugschlauch leicht DN 80 Typ "D"	1.000	M
21	6.902-038.0	Anschluss Rohr vorne DN72	1.000	ST
21	6.902-035.0	Anschluss Rohr vorne DN52	1.000	ST
21	6.902-033.0	Anschluss Rohr hinten DN52	1.000	ST
21	6.902-034.0	Anschluss Rohr hinten DN72	1.000	ST
22	6.902-041.0	Anschluss Gewinde 2" - Jacob DN60	1.000	ST

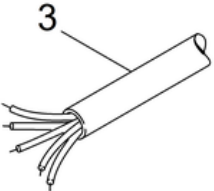
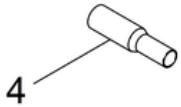
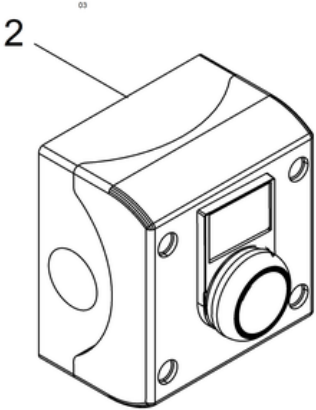
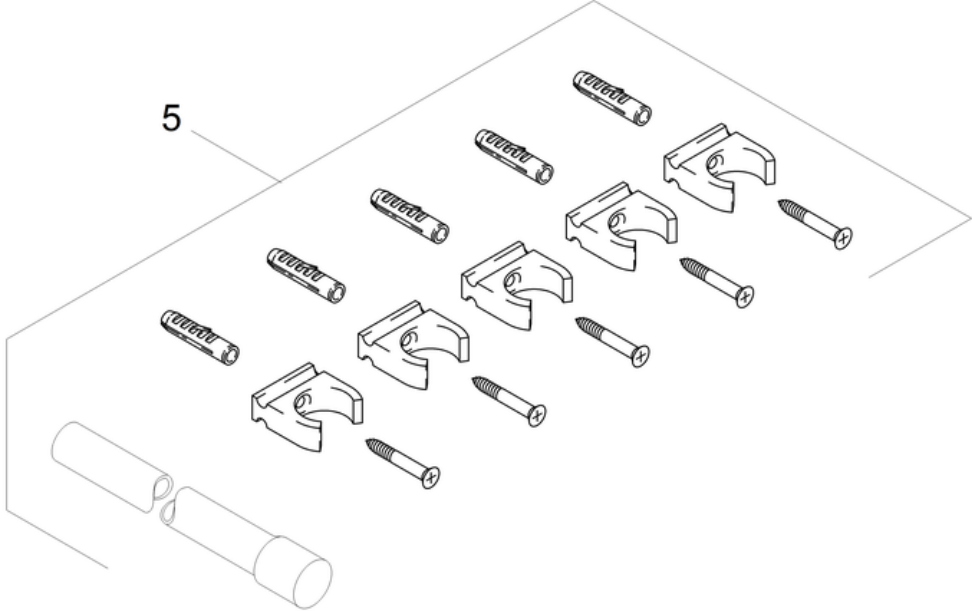
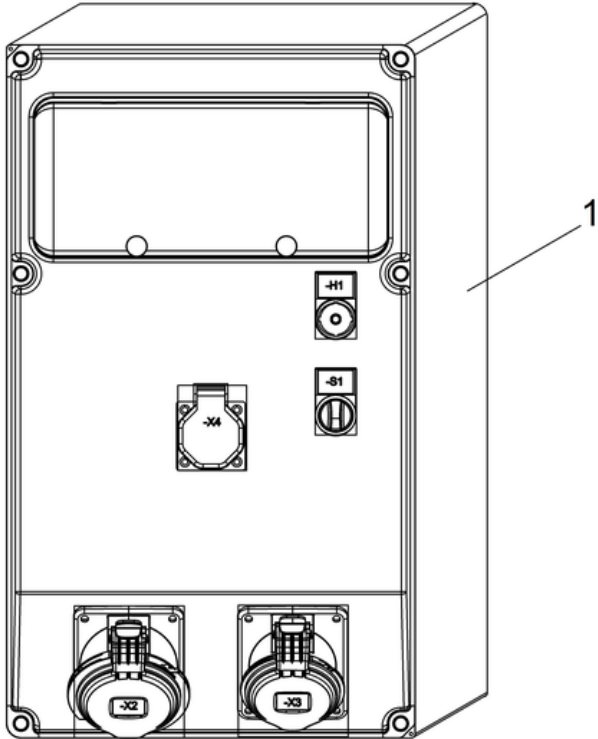


60 Installationsmaterial

POS	Artikelnr.	Beschreibung	Anzahl	Einheit
1	6.880-176.0	Rohrschelle fuer Decke DN120, zinc	1.000	ST
1	6.880-175.0	Rohrschelle fuer Decke DN100, zinc	1.000	ST
1	6.880-174.0	Rohrschelle fuer Decke DN80, zinc	1.000	ST
1	6.880-177.0	Rohrschelle fuer Decke DN60, 1.4301	1.000	ST
1	6.880-178.0	Rohrschelle fuer Decke DN80, 1.4301	1.000	ST
1	6.880-180.0	Rohrschelle fuer Decke DN120, 1.4301	1.000	ST
1	6.880-179.0	Rohrschelle fuer Decke DN100, 1.4301	1.000	ST
1	6.880-165.0	Rohrschelle fuer Wand DN60, zinc	1.000	ST
1	6.880-173.0	Rohrschelle fuer Decke DN60, zinc	1.000	ST
1	6.880-167.0	Rohrschelle fuer Wand DN100, zinc	1.000	ST
1	6.880-166.0	Rohrschelle fuer Wand DN80, zinc	1.000	ST
1	6.880-172.0	Rohrschelle fuer Wand DN120, 1.4301	1.000	ST
1	6.880-168.0	Rohrschelle fuer Wand DN120, zinc	1.000	ST
1	6.880-169.0	Rohrschelle fuer Wand DN60, 1.4301	1.000	ST
1	6.880-171.0	Rohrschelle fuer Wand DN100, 1.4301	1.000	ST
1	6.880-170.0	Rohrschelle fuer Wand DN80, 1.4301	1.000	ST
2	6.880-182.0	Traegerklammer M10, 1.4301	1.000	ST
2	6.880-181.0	Traegerklammer M10, zinc	1.000	ST
3	6.880-183.0	Befestigungsbuegel zinc	1.000	ST
4	7.307-045.0	Gewindebolzen M10x1000-A -A2-70 DIN 976	1.000	ST
4	7.308-508.0	Gewindestange M12-A2 DIN 975	1.000	M
4	7.308-507.0	Gewindestange M10-St37K-A2E DIN 975	1.000	M
5	6.880-184.0	Stockschraube M10x100	1.000	ST
5	6.373-331.0	Stockschraube M12X100	1.000	ST
6	7.311-066.0	6kt-Mutter M10-A2-70 ISO 4032	1.000	ST
6	7.311-071.0	6kt-Mutter M12-A2-70 ISO 4032	1.000	ST
6	7.311-008.0	6kt-Mutter M12-8-A3E ISO 4032	1.000	ST
6	7.311-006.0	6kt-Mutter M10 -8-A3E ISO 4032	1.000	ST
7	7.312-014.0	Scheibe 10-A4 ISO 7089	1.000	ST
7	7.312-054.0	Scheibe 12-A2 ISO 7089	1.000	ST
7	7.312-008.0	Scheibe 12-200HV-A3E ISO 7089	1.000	ST
7	7.312-005.0	Scheibe 10-200HV-A3E ISO 7089	1.000	ST
8	6.373-230.0	Duebel M12 ST	1.000	ST

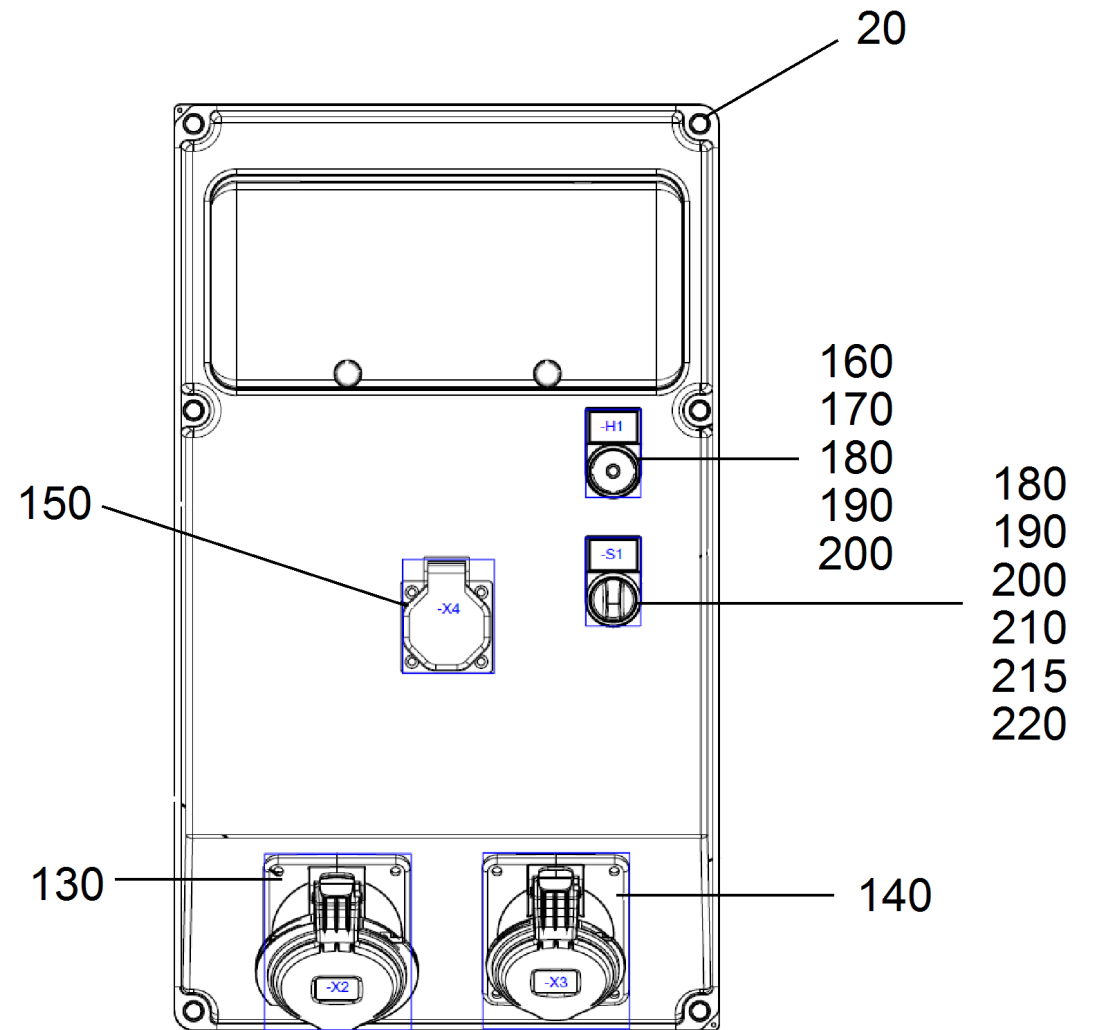
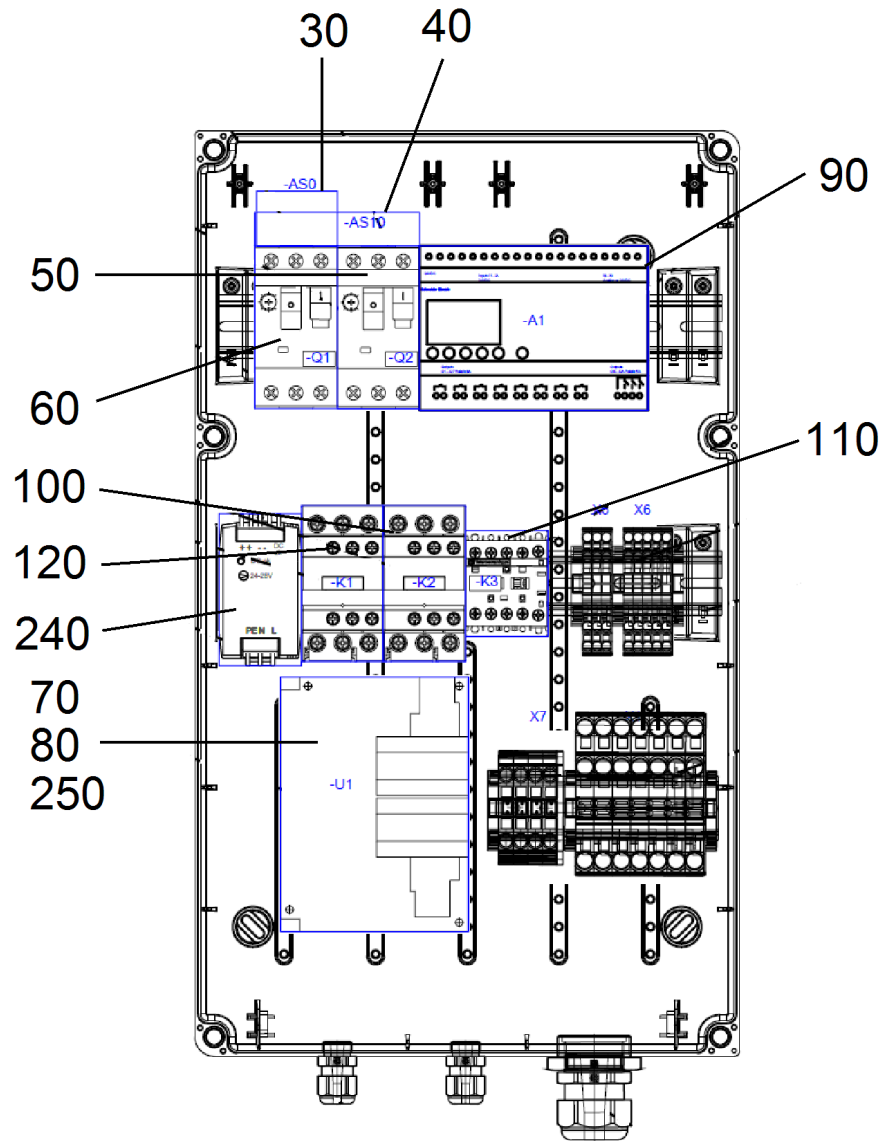
60 Installationsmaterial

POS	Artikelnr.	Beschreibung	Anzahl	Einheit
8	6.373-356.0	Duebel mit Schraube 10x70	1.000	ST
8	6.373-226.0	Duebel 10 PA	1.000	ST
8	6.373-224.0	Duebel 6 PA	1.000	ST
8	6.373-229.0	Duebel M10 ST	1.000	ST



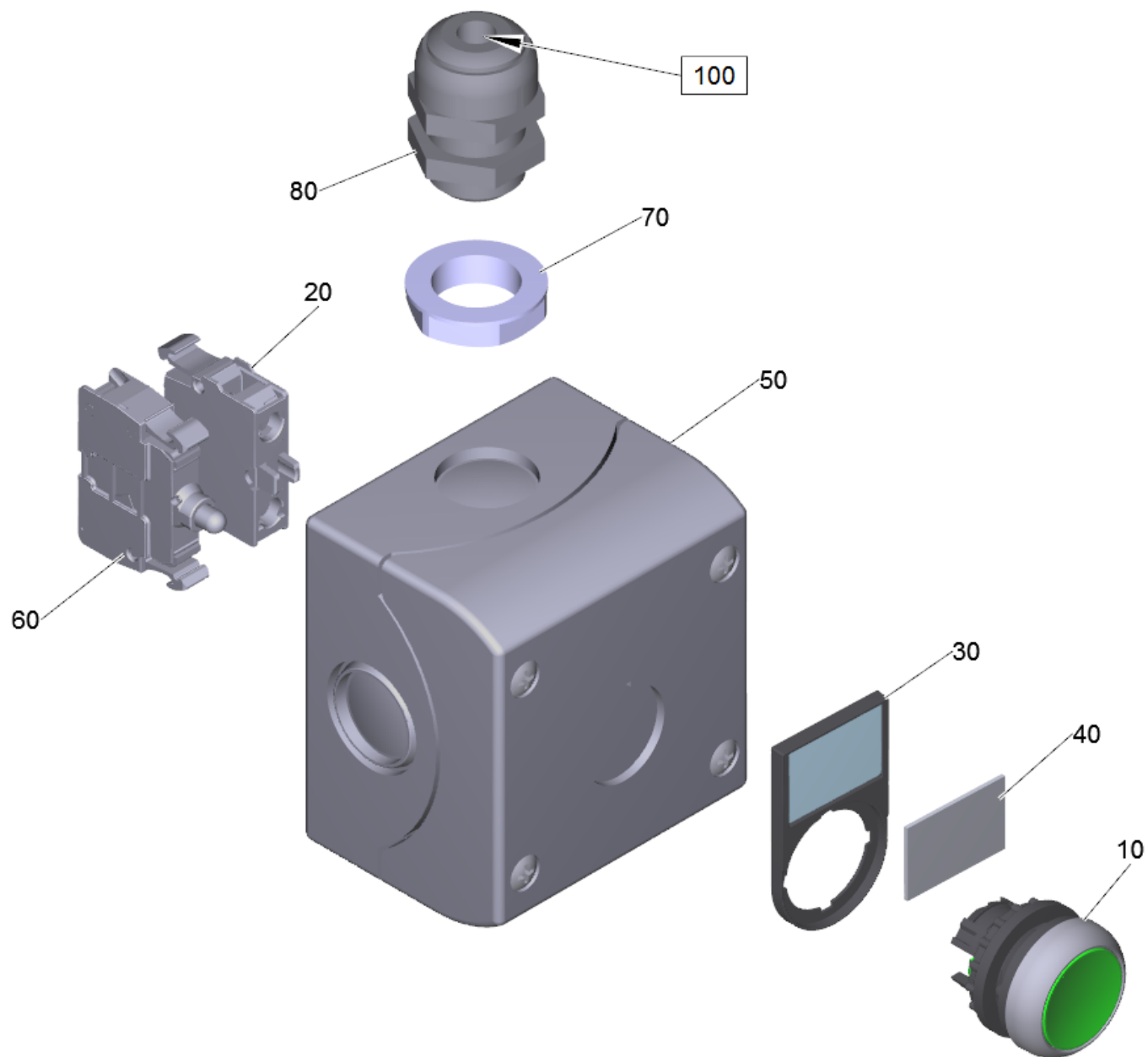
70 Saugersteuerung extern

POS	Artikelnr.	Beschreibung	Anzahl	Einheit
1	4.812-236.0	Verteilerschrank extern Saugersteuerung	1.000	ST
2	4.812-068.0	Bedienstelle UBW 2	1.000	ST
3	6.641-732.0	Steuerleitung 5x1,0	1.000	M
3	6.641-034.0	Steuerleitung 2x1,5	1.000	M
4	6.641-276.0	Aderendhuelse 1,0mm ²	1.000	ST
4	6.641-264.0	Aderendhuelse 1,5mm ²	1.000	ST
5	2.420-008.0	MONTAGEROHR 3M	1.000	ST
6	7.303-145.0	Holzschraube 4,0x35-ST-A2E DIN 96	1.000	ST
6	7.303-143.0	Holzschraube 5,0x40-A2 DIN 96	1.000	ST



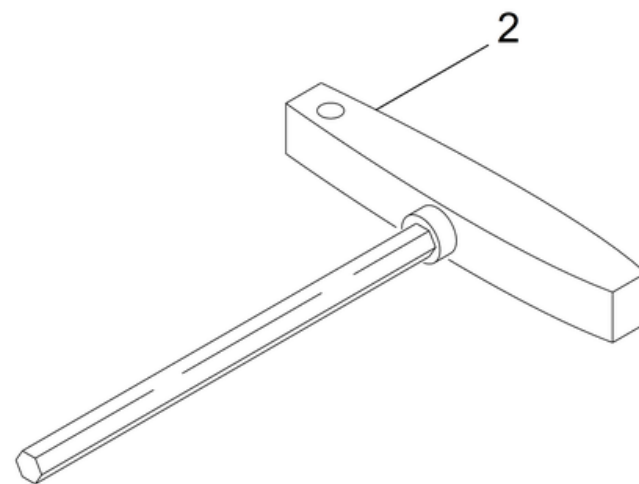
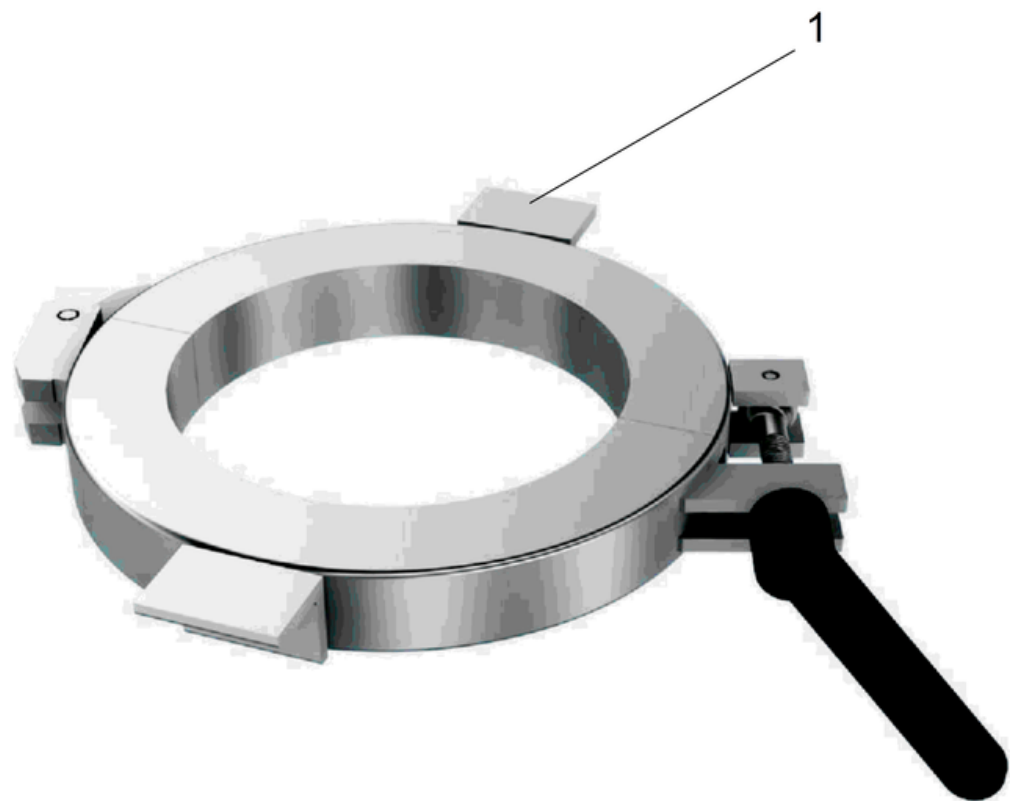
1 Verteilerschrank extern Saugersteuerung (4.812-236.0)

POS	Artikelnr.	Beschreibung	Anzahl	Einheit
20	6.601-011.0	Gehaeuse mit Steckdosen	1.000	ST
30	6.633-586.0	Anschlussblock BK 25/3 - PKZ 0	1.000	ST
40	6.633-422.0	Sammelschiene Drehstrom 2 x 45mm GV2	1.000	ST
50	6.630-074.0	Motorschutzschalter -24-32A	1.000	ST
60	6.631-831.0	Motorschutzschalter 13,0-18,0A	1.000	ST
70	5.500-109.0	Abdeckung	1.000	ST
80	6.682-948.0	Sanftanlauf HD 13/35-4	1.000	ST
90	6.682-878.0	SPS Modul Zelio Logic 16E / 10A	1.000	ST
100	6.632-349.0	Leistungsschuetz 11KW 24VDC	1.000	ST
110	6.632-241.0	Hauptschuetz 24V DC	1.000	ST
120	6.632-349.0	Leistungsschuetz 11KW 24VDC	1.000	ST
130	6.200-047.0	Anbausteckdose 5-polig 32A, CEE, IP44	1.000	ST
140	6.200-041.0	Anbausteckdose 5-polig 16A , CEE, IP44	1.000	ST
150	6.200-048.0	Anbausteckdose 3-polig 16A	1.000	ST
160	6.651-470.0	LED Element gruen 18-30V	1.000	ST
170	6.651-474.0	Leuchtmeldervorsatz	1.000	ST
180	6.651-482.0	Befestigungsadapter	2.000	ST
190	6.651-558.0	Schildtraeger RMQ-Titan	2.000	ST
200	6.651-331.0	Schild XB	2.000	ST
210	6.651-000.0	Knebelgriff schwarz 3 Stellungen rastend	1.000	ST
215	6.635-436.0	Kontaktelement Ö	1.000	ST
220	6.635-435.0	Kontaktelement S	2.000	ST
240	6.683-001.0	Netzteil 24VDC 50W	1.000	ST
250	6.316-015.0	Abstandshalter TER M3	4.000	ST



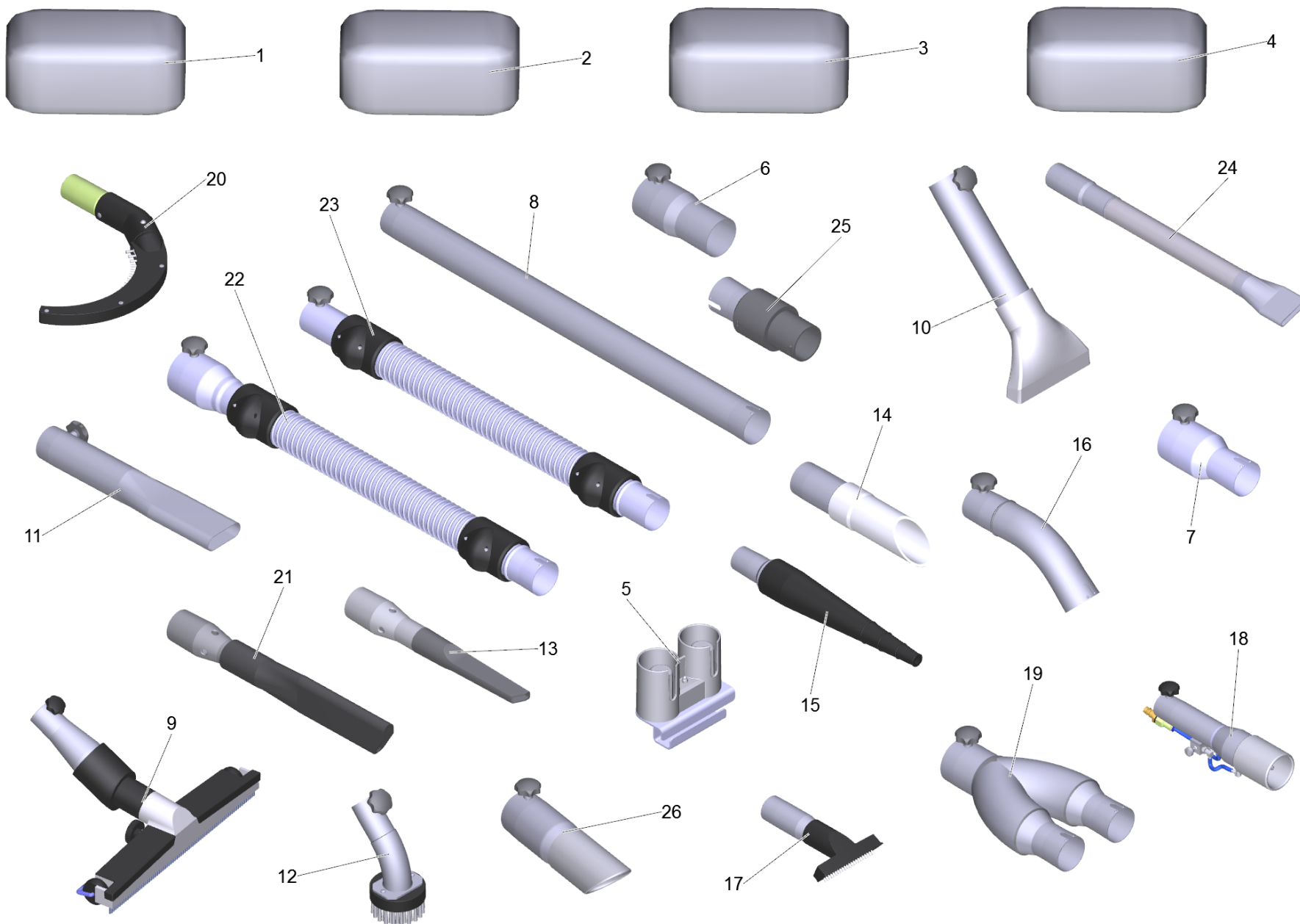
2 Bedienstelle UBW 2 (4.812-068.0)

POS	Artikelnr.	Beschreibung	Anzahl	Einheit	Fußnotentext
10	6.651-492.0	Leuchttaster gruen	1.000	ST	Frontring Titan
10	6.651-705.0	Leuchttaster gruen RMQ Serie	1.000	ST	Frontring Schwarz
20	6.635-433.0	Kontaktelement S	1.000	ST	
30	6.651-558.0	Schildtraeger RMQ-Titan	1.000	ST	
40	6.651-331.0	Schild XB	1.000	ST	
50	6.601-422.0	Leergehaeuse	1.000	ST	
60	6.651-466.0	LED Element gruen 18-30V	1.000	ST	
70	6.303-257.0	Gegenmutter grau M20	2.000	ST	
80	6.641-209.0	Kabelverschraubung M20x1,5 PA	2.000	ST	
100	6.641-732.0	Steuerleitung 5x1,0	1.000	M	ALS METERWARE BESTELLEN



80 Werkzeug

POS	Artikelnr.	Beschreibung	Anzahl	Einheit
1	6.880-164.0	Boerdelvorrichtung DN120, powder	1.000	ST
1	6.880-161.0	Boerdelvorrichtung DN60, powder	1.000	ST
1	6.880-163.0	Boerdelvorrichtung DN100, powder	1.000	ST
1	6.880-162.0	Boerdelvorrichtung DN80, powder	1.000	ST
2	6.880-186.0	Schraubendreher Sechskant SW6	1.000	ST
2	6.880-185.0	Schraubendreher Sechskant SW5	1.000	ST



906 Zubehoeruebersicht Industriesauger (2.869-105.0)

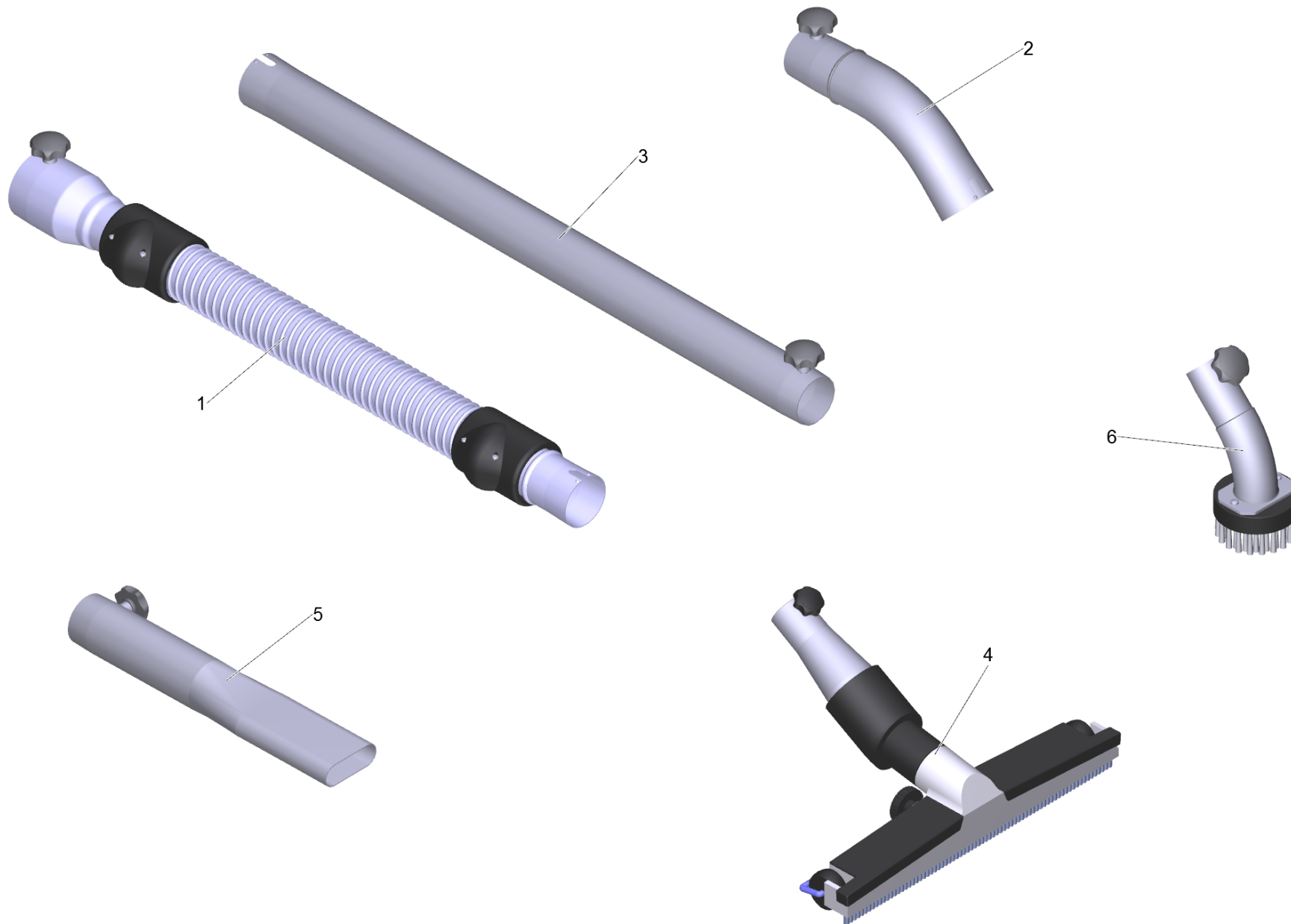
POS	Artikelnr.	Beschreibung	Anzahl	Einheit
1	2.869-106.0	Saugset trocken Feinstaub DN42	1.000	ST
2	2.869-107.0	Saugset Fluessigkeiten mit Feststoffen	1.000	ST
3	2.869-108.0	Saugset Feststoffe wenig Fluessigkeit	1.000	ST
4	2.869-109.0	Saugset trocken Grobpartikel DN52	1.000	ST
5	4.645-412.0	Zubehoerhalter kpl.	1.000	ST
6	6.902-001.0	Sauger Anschluss DN72 auf DN61	1.000	ST
7	6.902-180.0	Reduzierstueck DN72 auf DN52	1.000	ST
7	6.902-179.0	Reduzierstueck DN52 auf DN42	1.000	ST
8	6.902-182.0	Saugrohr beschichtet 750mm, el. DN42	1.000	ST
8	6.902-181.0	Saugrohr beschichtet 850mm, el. DN52	1.000	ST
9	6.902-184.0	Allzweckduese 370mm DN52	1.000	ST
9	6.902-186.0	Allzweckduese 500mm DN52	1.000	ST
9	6.902-213.0	Allzweckduese 370mm el. leit., DN42	1.000	ST
9	6.902-185.0	Allzweckduese 370mm DN42	1.000	ST
10	6.902-188.0	Flaechenduese Aluminium 150mm DN42	1.000	ST
10	6.902-187.0	Flaechenduese Aluminium 150mm DN52	1.000	ST
11	6.902-191.0	Fugenduese verzinkt 28mm DN72	1.000	ST
11	6.902-189.0	Fugenduese verzinkt 17mm DN52	1.000	ST
12	6.902-192.0	Saugpinsel rund 45° DN52	1.000	ST
12	6.902-193.0	Saugpinsel rund 45° DN42	1.000	ST
13	6.902-195.0	Fugenduese lang DN40, EX	1.000	ST
13	6.902-194.0	Fugenduese Kunststoff lang DN52	1.000	ST
14	6.902-197.0	Düse elastisch Kunststoff DN42	1.000	ST
14	6.902-196.0	Düse elastisch Kunststoff DN52	1.000	ST
15	6.902-200.0	Saugduese Gummi rund DN42	1.000	ST
15	6.902-199.0	Saugduese Gummi rund DN52	1.000	ST
16	6.902-203.0	Kruemmer beschichtet el. DN72	1.000	ST
16	6.902-201.0	Kruemmer beschichtet el. DN52	1.000	ST
16	6.902-202.0	Kruemmer beschichtet el. DN42	1.000	ST
17	6.902-204.0	Flaechenbuerste 130mm DN42, Ex-Schutz	1.000	ST
18	6.902-205.0	Saug- und Blasduese gerade DN42	1.000	ST
19	6.902-206.0	Y-Stueck DN72 auf 2x DN52	1.000	ST
20	6.902-207.0	Rohrabsaugduese bis 200mm DN42	1.000	ST

906 Zubehoeruebersicht Industriesauger (2.869-105.0)

POS	Artikelnr.	Beschreibung	Anzahl	Einheit
21	6.902-211.0	Fugenduese DN52	1.000	ST
21	6.902-210.0	Fugenduese DN42	1.000	ST
22	6.907-304.0	Saugschlauch ME-PU el. DN42 3m	1.000	ST
22	6.907-303.0	Saugschlauch PU el. DN72 5m	1.000	ST
22	6.907-302.0	Saugschlauch PU el. DN72 3m	1.000	ST
22	6.907-305.0	Saugschlauch ME-PU el. DN42 5m	1.000	ST
22	6.907-306.0	Saugschlauch ME-PU el. DN52 3m	1.000	ST
22	6.907-309.0	Saugschlauch ME-PU el. DN72 5m	1.000	ST
22	6.907-292.0	Saugschlauch PVC el. DN42 3m	1.000	ST
22	6.907-307.0	Saugschlauch ME-PU el. DN52 5m	1.000	ST
22	6.907-301.0	Saugschlauch PU el. DN52 5m	1.000	ST
22	6.907-308.0	Saugschlauch ME-PU el. DN72 3m	1.000	ST
22	6.907-295.0	Saugschlauch PVC el. DN52 5m	1.000	ST
22	6.907-293.0	Saugschlauch PVC el. DN42 5m	1.000	ST
22	6.907-300.0	Saugschlauch PU el. DN52 3m	1.000	ST
22	6.907-296.0	Saugschlauch PVC el. DN72 3m	1.000	ST
22	6.907-294.0	Saugschlauch PVC el. DN52 3m	1.000	ST
22	6.907-297.0	Saugschlauch PVC el. DN72 5m	1.000	ST
22	6.907-299.0	Saugschlauch PU el. DN42 5m	1.000	ST
22	6.907-298.0	Saugschlauch PU el. DN42 3m	1.000	ST
23	6.907-317.0	Verlaengerungsschlauch PU el. DN52 5m	1.000	ST
23	6.907-318.0	Verlaengerungsschlauch ME-PU el. DN42 3m	1.000	ST
23	6.907-320.0	Verlaengerungsschlauch ME-PU el. DN52 3m	1.000	ST
23	6.907-316.0	Verlaengerungsschlauch PU el. DN52 3m	1.000	ST
23	6.907-321.0	Verlaengerungsschlauch ME-PU el. DN52 5m	1.000	ST
23	6.907-319.0	Verlaengerungsschlauch ME-PU el. DN42 5m	1.000	ST
23	6.907-313.0	Verlaengerungsschlauch PVC el. DN52 5m	1.000	ST
23	6.907-310.0	Verlaengerungsschlauch PVC el. DN42 3m	1.000	ST
23	6.907-315.0	Verlaengerungsschlauch PU el. DN42 5m	1.000	ST
23	6.907-311.0	Verlaengerungsschlauch PVC el. DN42 5m	1.000	ST
23	6.907-314.0	Verlaengerungsschlauch PU el. DN42 3m	1.000	ST
23	6.907-312.0	Verlaengerungsschlauch PVC el. DN52 3m	1.000	ST
24	6.902-190.0	Fugenduese flexibel DN42, 10mm	1.000	ST

906 Zubehoeruebersicht Industriesauger (2.869-105.0)

POS	Artikelnr.	Beschreibung	Anzahl	Einheit
25	6.902-002.0	Sauger Anschluss DN61 auf DN52	1.000	ST
26	6.902-198.0	Düse elastisch Kunststoff DN72	1.000	ST



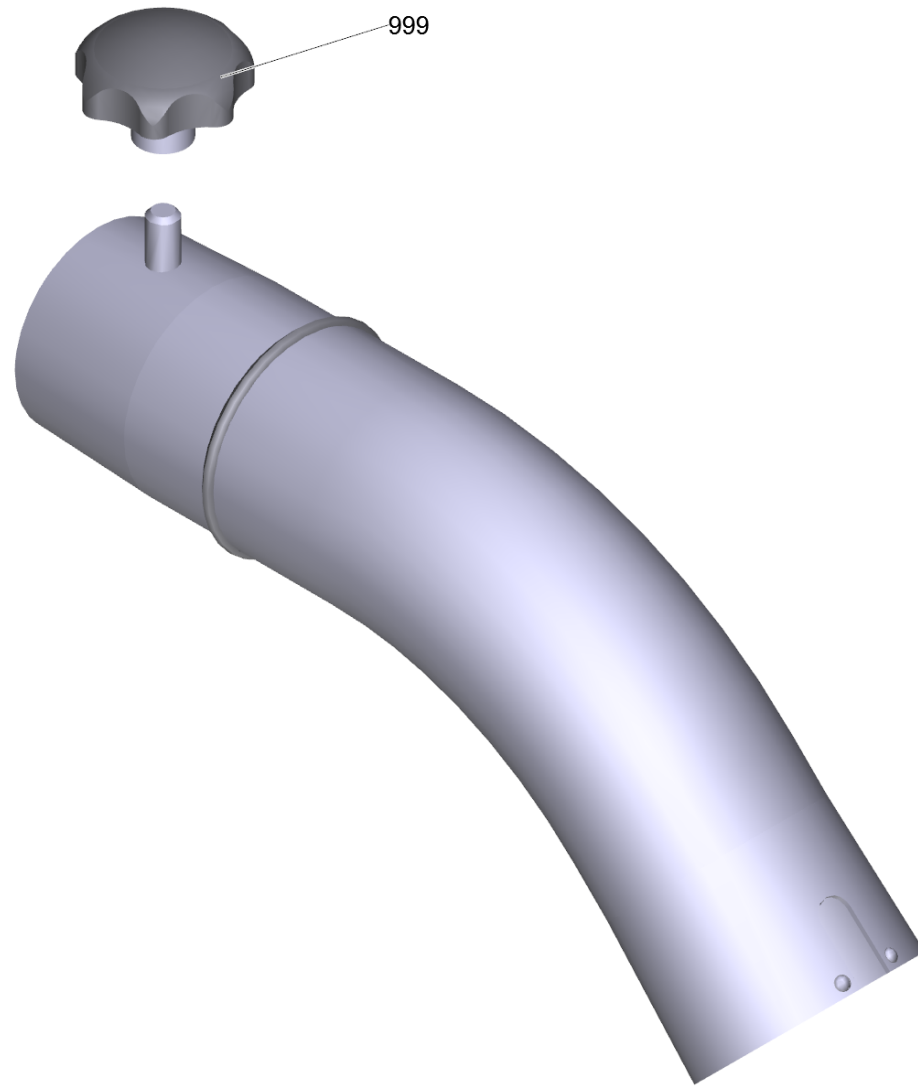
1 Saugset trocken Feinstaub DN42 (2.869-106.0)

POS	Artikelnr.	Beschreibung	Anzahl	Einheit
1	6.907-292.0	Saugschlauch PVC el. DN42 3m	1.000	ST
2	6.902-202.0	Kruemmer beschichtet el. DN42	1.000	ST
3	6.902-182.0	Saugrohr beschichtet 750mm, el. DN42	1.000	ST
4	6.902-185.0	Allzweckduese 370mm DN42	1.000	ST
5	6.902-195.0	Fugenduese lang DN40, EX	1.000	ST
6	6.902-193.0	Saugpinsel rund 45° DN42	1.000	ST



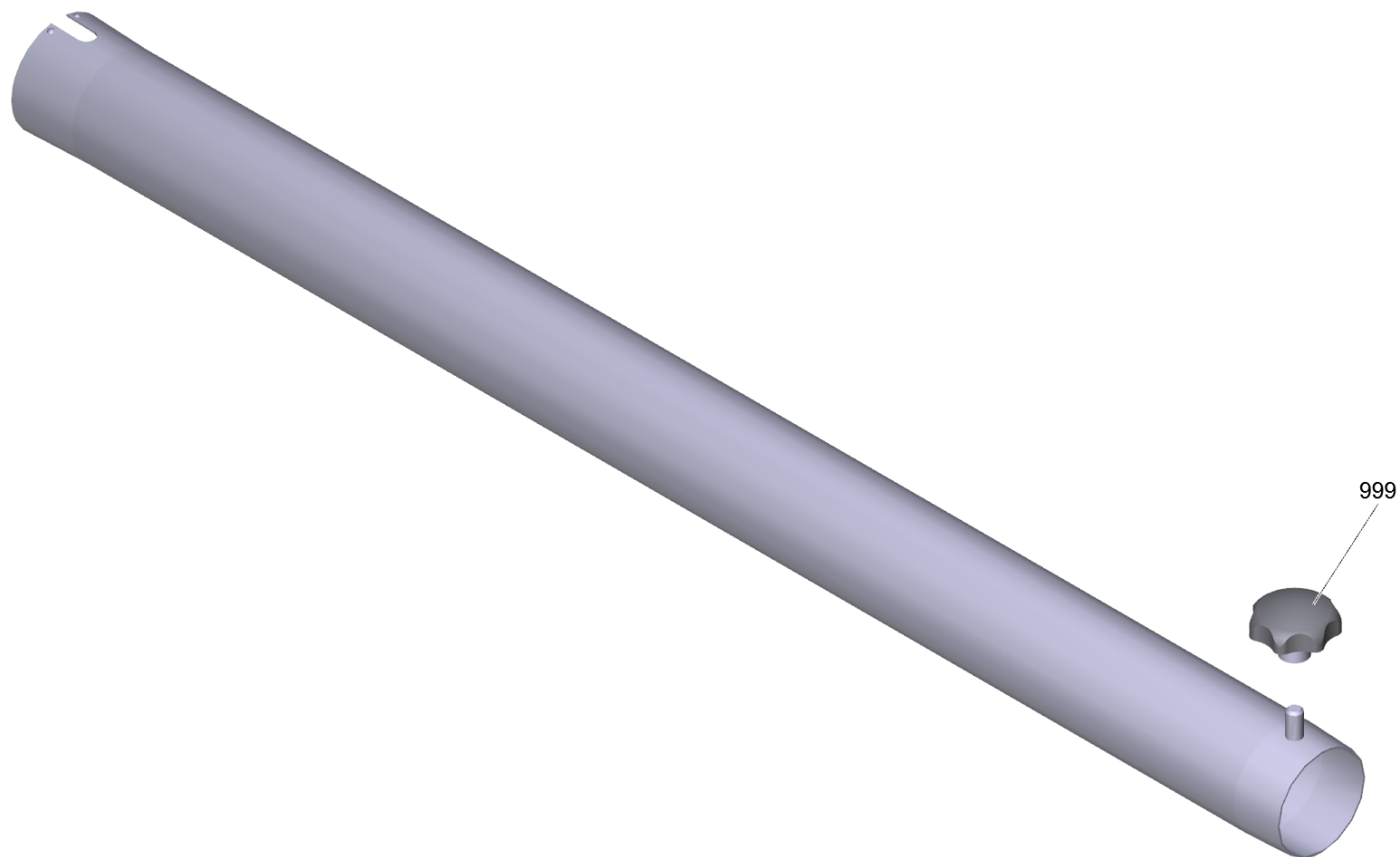
1 Saugschlauch PVC el. DN42 3m (6.907-292.0)

POS	Artikelnr.	Beschreibung	Anzahl	Einheit
1	6.902-178.0	Sauger Anschluss DN72 auf DN42	1.000	ST
2	6.902-172.0	Zubehoer Anschluss drehbar DN42	1.000	ST
3	6.902-167.0	Schlauchschelle 40-60 mm	2.000	ST
4	6.902-171.0	Schlauch Manschette DN42	2.000	ST
999	7.303-363.0	Bl.Schr. ST3,5X16,0-A2-20H-C-H ISO 7049	1.000	ST
999	6.303-554.0	Sterngriff M8	1.000	ST



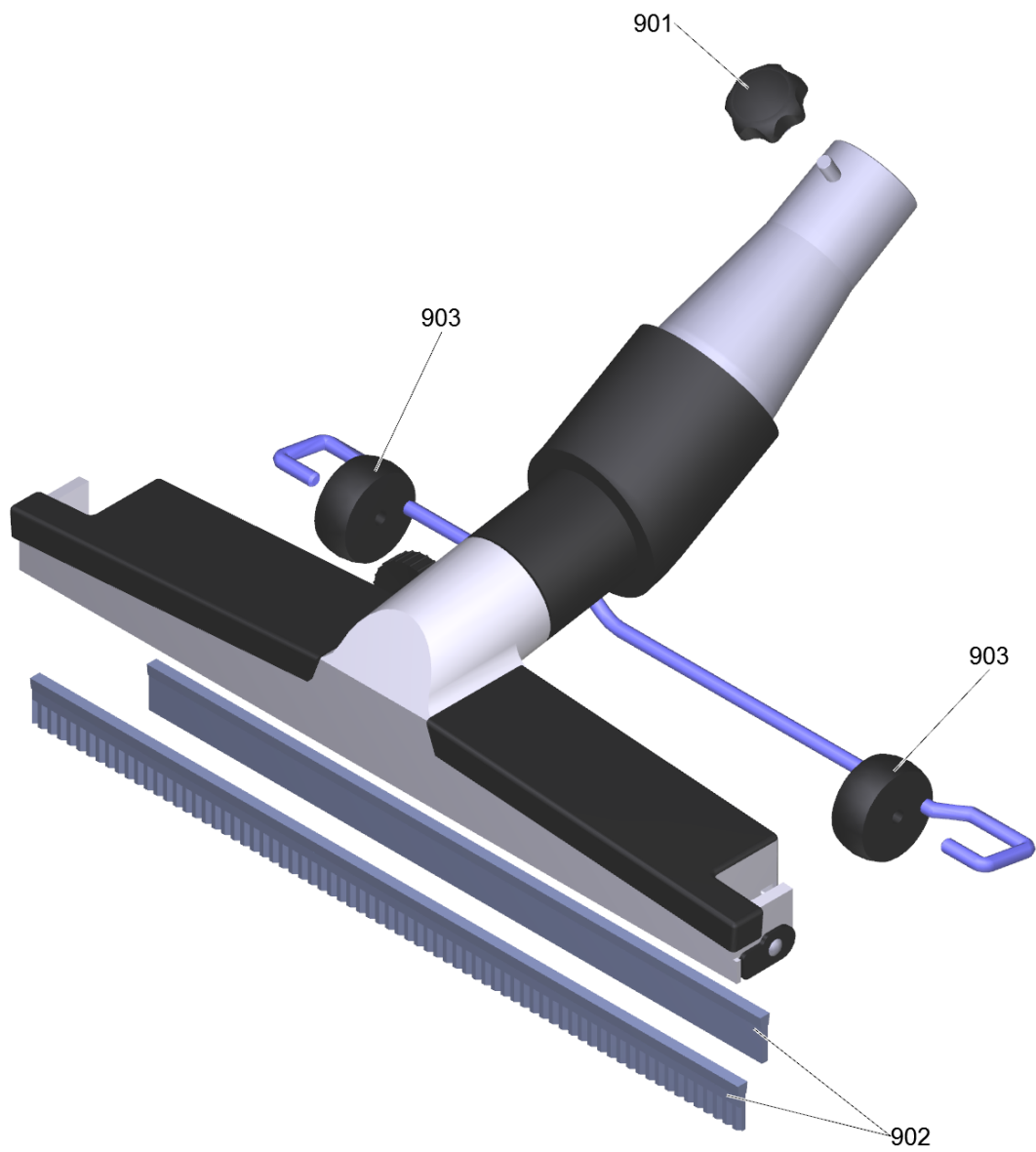
2 Kruegger beschichtet el. DN42 (6.902-202.0)

POS	Artikelnr.	Beschreibung	Anzahl	Einheit
999	6.303-555.0	Sterngriff M6	1.000	ST



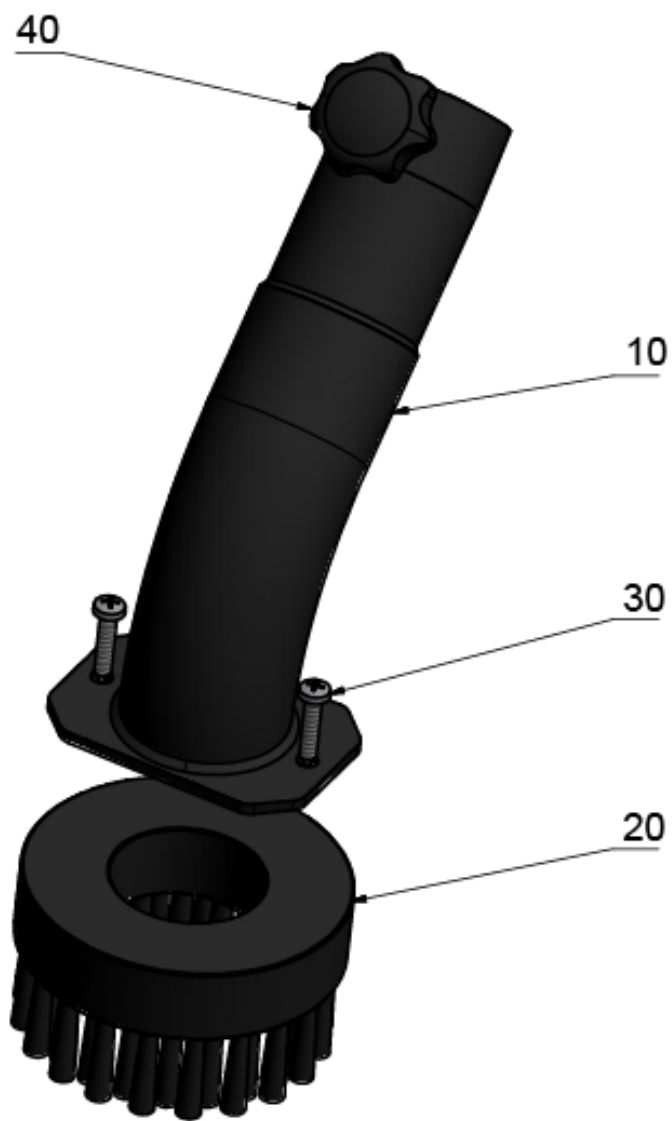
3 Saugrohr beschichtet 750mm, el. DN42 (6.902-182.0)

POS	Artikelnr.	Beschreibung	Anzahl	Einheit
999	6.303-555.0	Sterngriff M6	1.000	ST



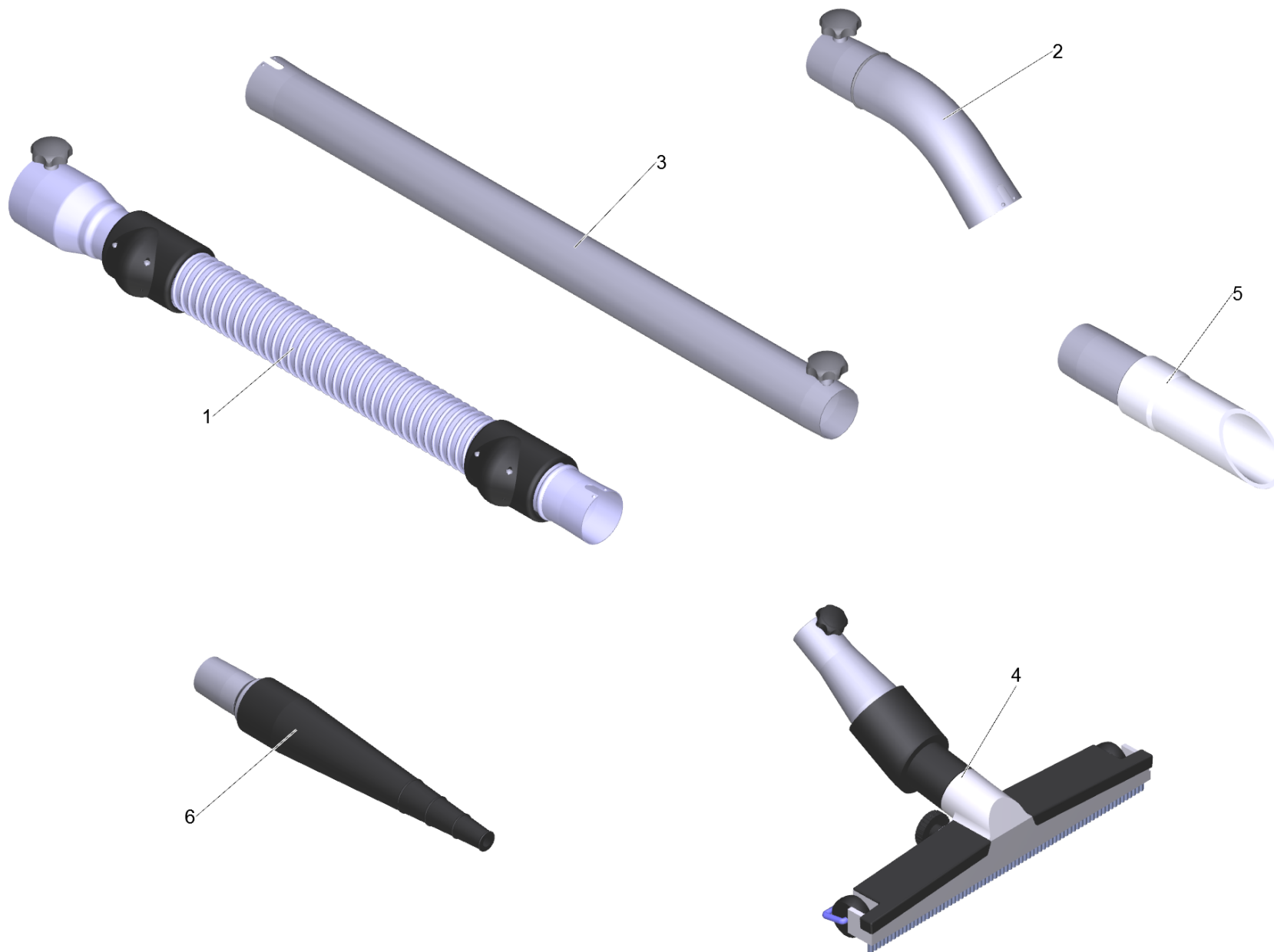
4 Allzweckduese 370mm DN42 (6.902-185.0)

POS	Artikelnr.	Beschreibung	Anzahl	Einheit
901	6.303-555.0	Sterngriff M6	1.000	ST
902	6.902-215.0	Buerstenleistenset 370mm	1.000	ST
903	9.980-747.0	Rolle fuer Bodenduese 370mm/500mm	2.000	ST



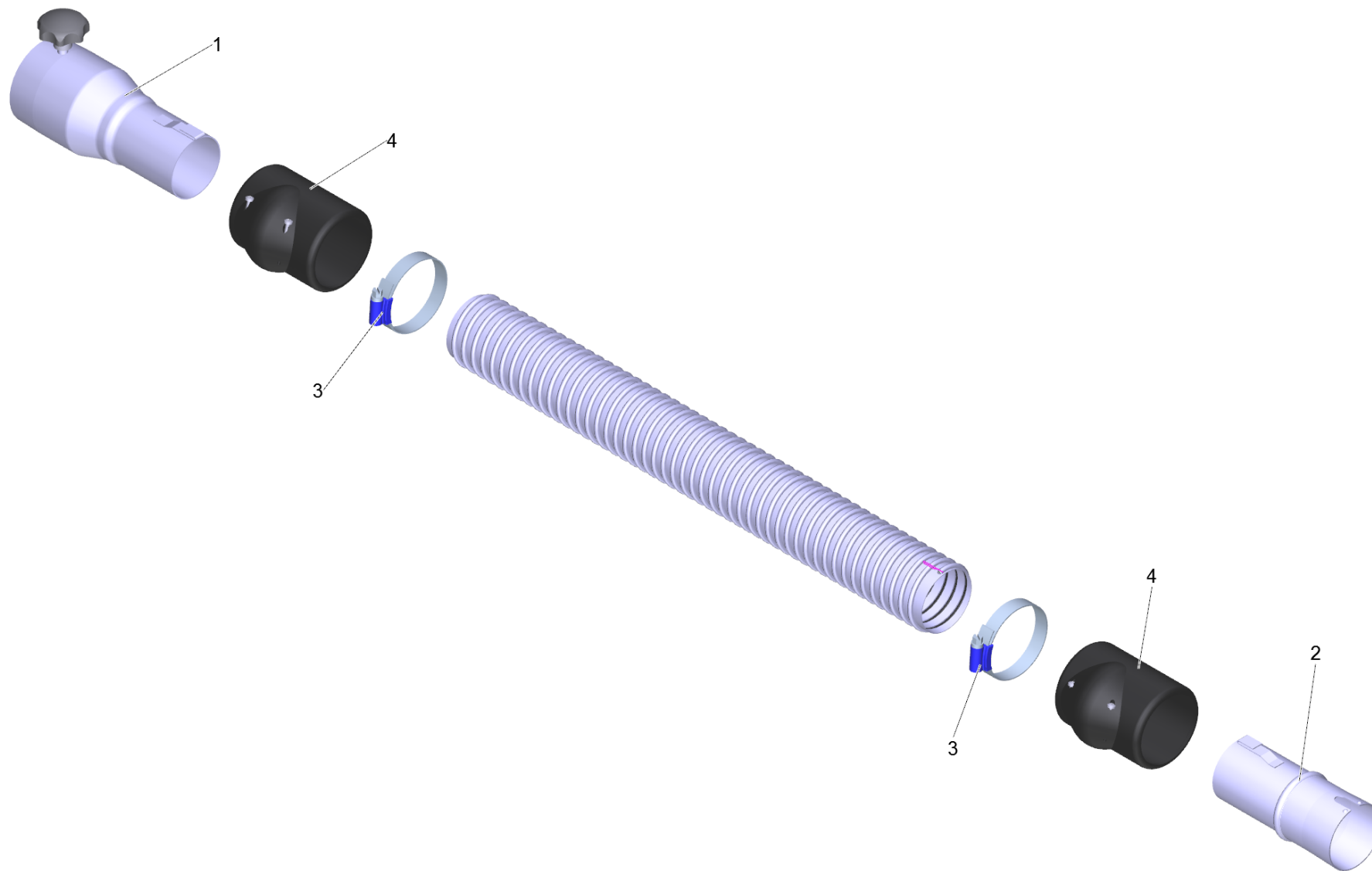
6 Saugpinsel rund 45° DN42 (6.902-193.0)

POS	Artikelnr.	Beschreibung	Anzahl	Einheit
10	9.976-380.0	Anschlussstueck mit Aussenkonus D40	1.000	ST
20	9.980-753.0	Tellerbuerste fuer Saugpinsel ø82mm	1.000	ST
30	9.974-177.0	Blechschrabe 4,2x 22mm-vz DIN 7981	2.000	ST
40	6.303-555.0	Sterngriff M6	1.000	ST



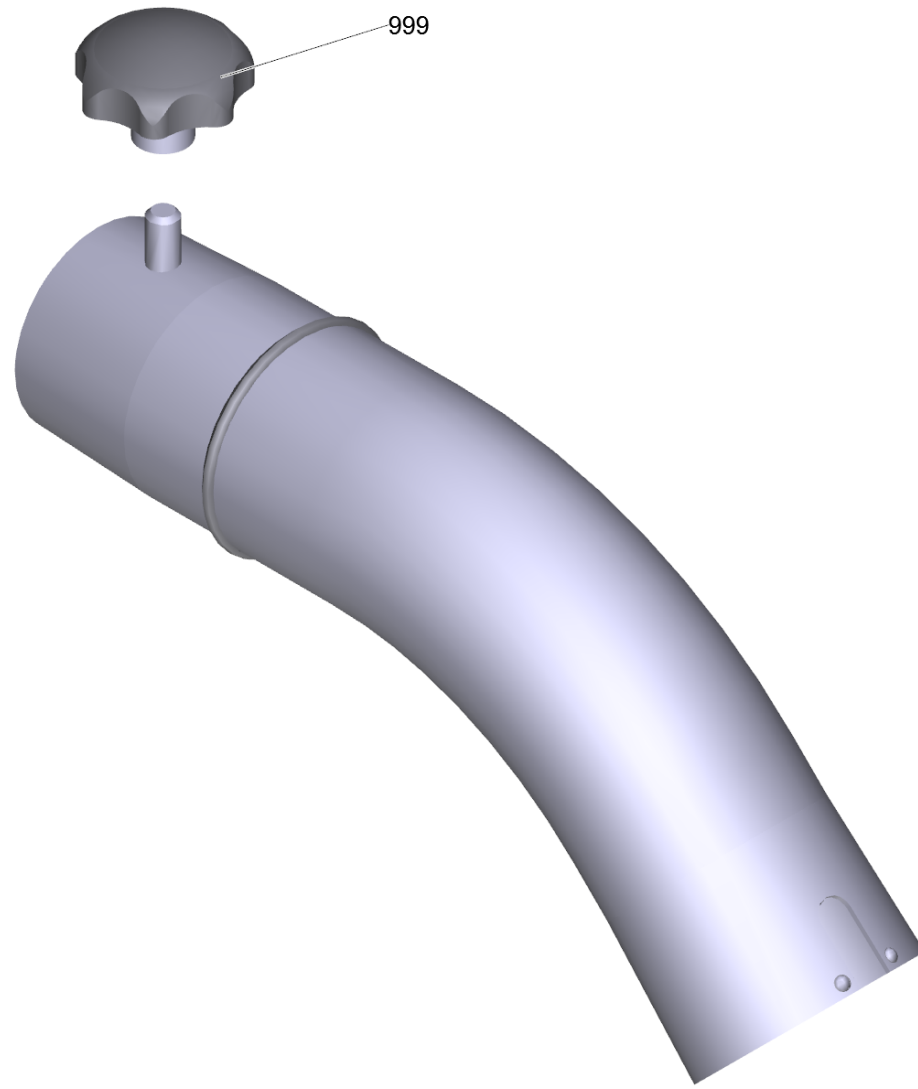
2 Saugset Flüssigkeiten mit Feststoffen (2.869-107.0)

POS	Artikelnr.	Beschreibung	Anzahl	Einheit
1	6.907-304.0	Saugschlauch ME-PU el. DN42 3m	1.000	ST
2	6.902-202.0	Krümmer beschichtet el. DN42	1.000	ST
3	6.902-182.0	Saugrohr beschichtet 750mm, el. DN42	1.000	ST
4	6.902-185.0	Allzweckdüse 370mm DN42	1.000	ST
5	6.902-197.0	Düse elastisch Kunststoff DN42	1.000	ST
6	6.902-200.0	Saugdüse Gummi rund DN42	1.000	ST



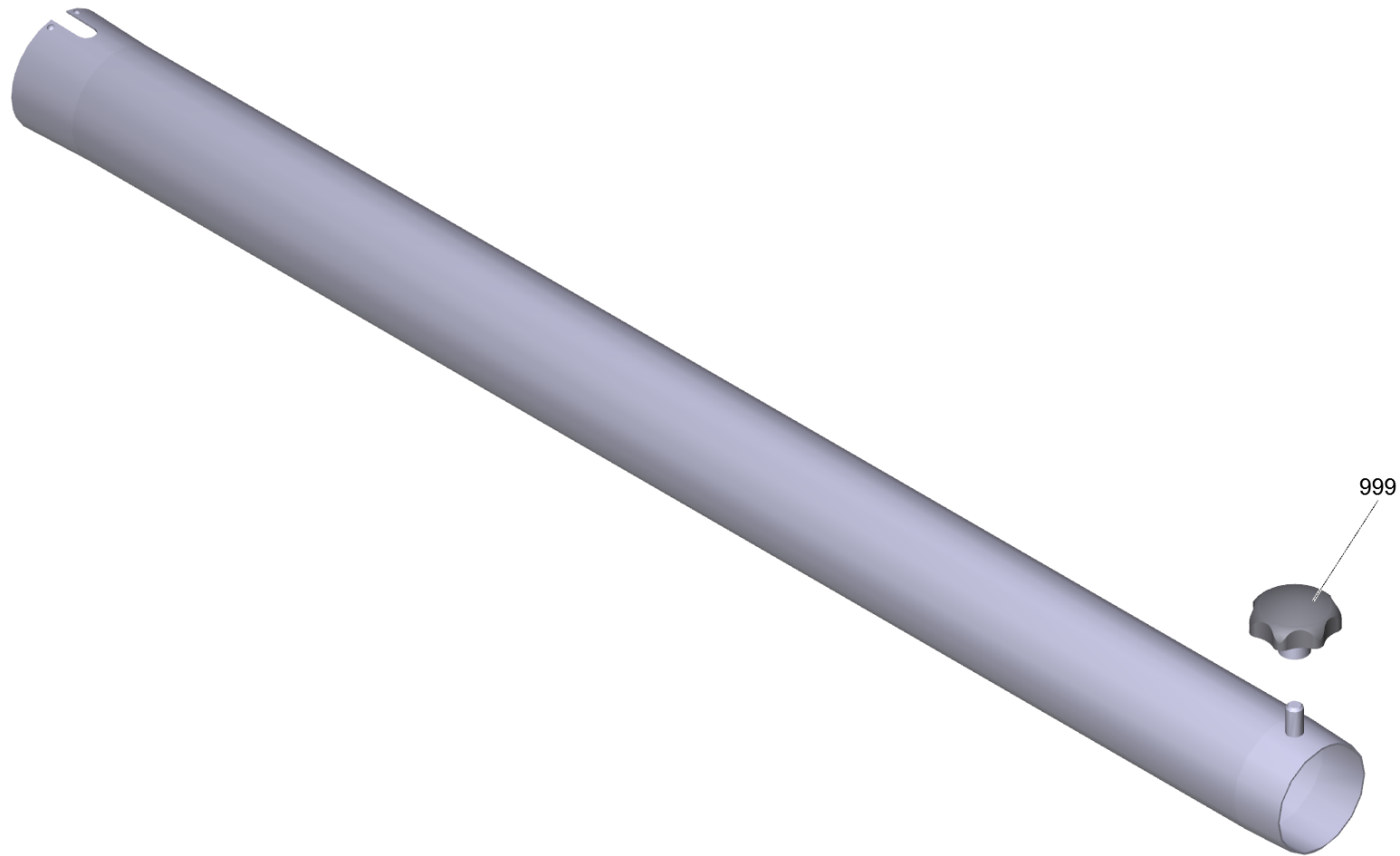
1 Saugschlauch ME-PU el. DN42 3m (6.907-304.0)

POS	Artikelnr.	Beschreibung	Anzahl	Einheit
1	6.902-178.0	Sauger Anschluss DN72 auf DN42	1.000	ST
2	6.902-172.0	Zubehoer Anschluss drehbar DN42	1.000	ST
3	6.902-167.0	Schlauchschelle 40-60 mm	2.000	ST
4	6.902-171.0	Schlauch Manschette DN42	2.000	ST
999	7.303-363.0	Bl.Schr. ST3,5X16,0-A2-20H-C-H ISO 7049	1.000	ST
999	6.303-554.0	Sterngriff M8	1.000	ST



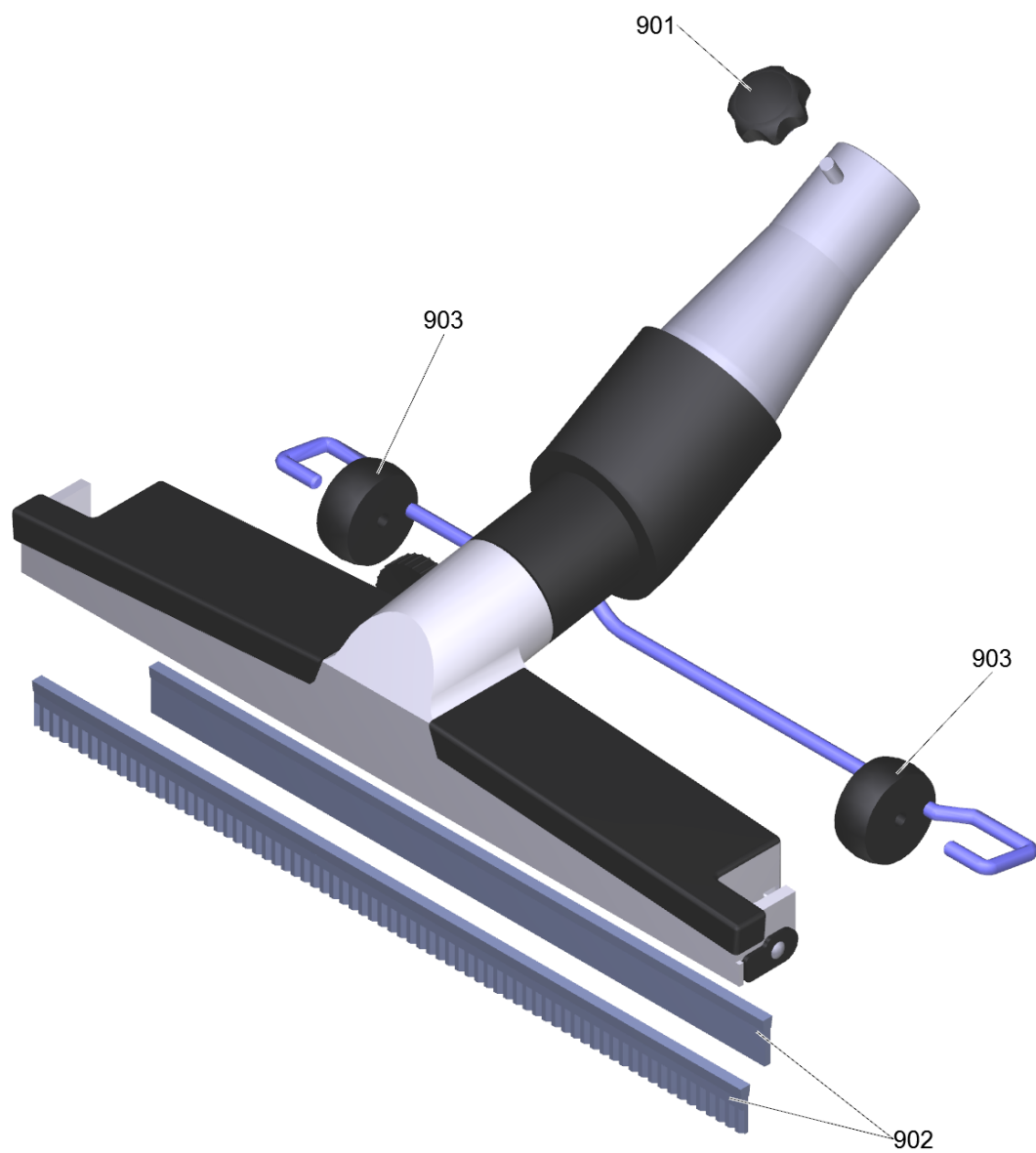
2 Kruegger beschichtet el. DN42 (6.902-202.0)

POS	Artikelnr.	Beschreibung	Anzahl	Einheit
999	6.303-555.0	Sterngriff M6	1.000	ST



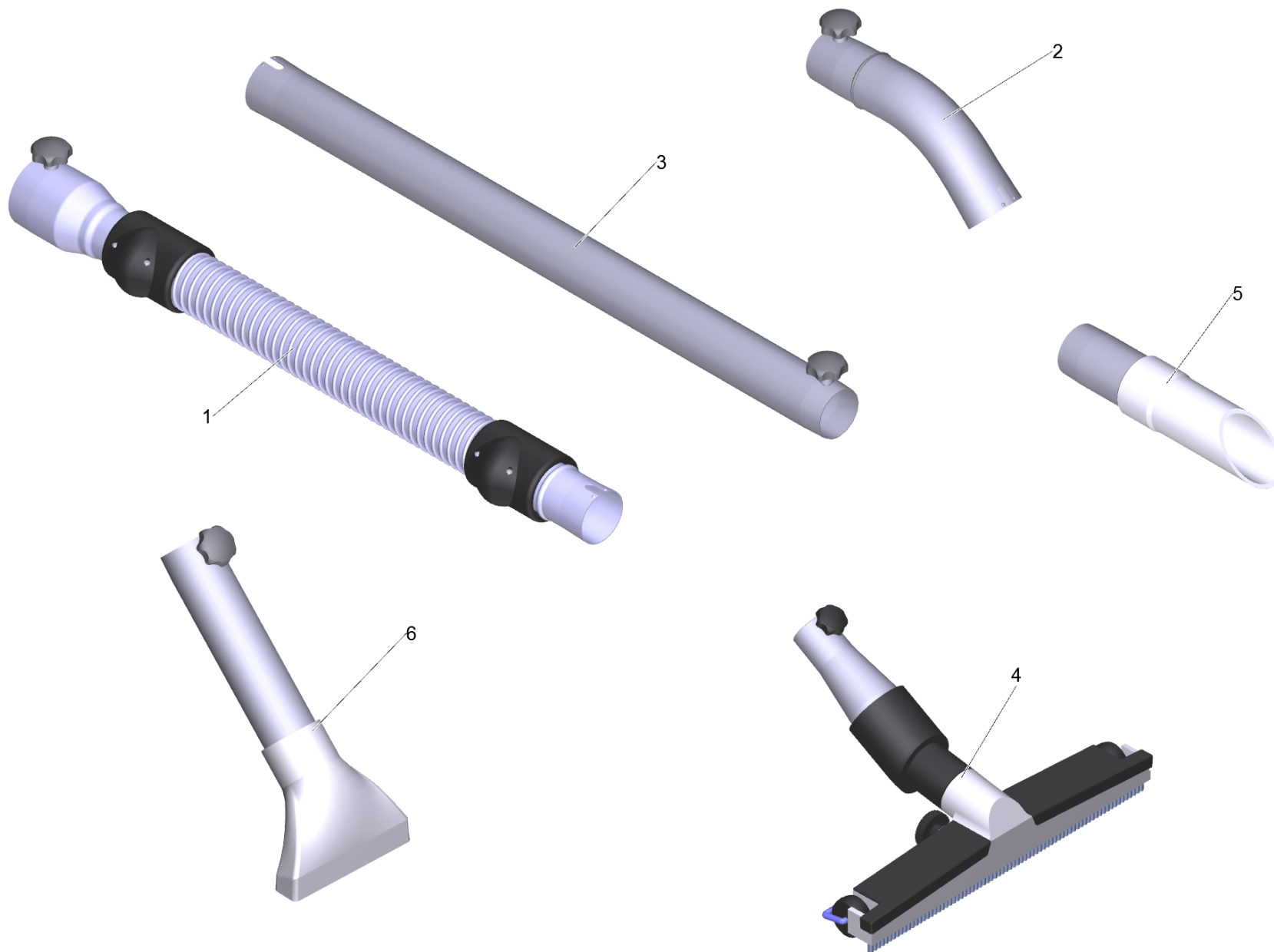
3 Saugrohr beschichtet 750mm, el. DN42 (6.902-182.0)

POS	Artikelnr.	Beschreibung	Anzahl	Einheit
999	6.303-555.0	Sterngriff M6	1.000	ST



4 Allzweckduese 370mm DN42 (6.902-185.0)

POS	Artikelnr.	Beschreibung	Anzahl	Einheit
901	6.303-555.0	Sterngriff M6	1.000	ST
902	6.902-215.0	Buerstenleistenset 370mm	1.000	ST
903	9.980-747.0	Rolle fuer Bodenduese 370mm/500mm	2.000	ST



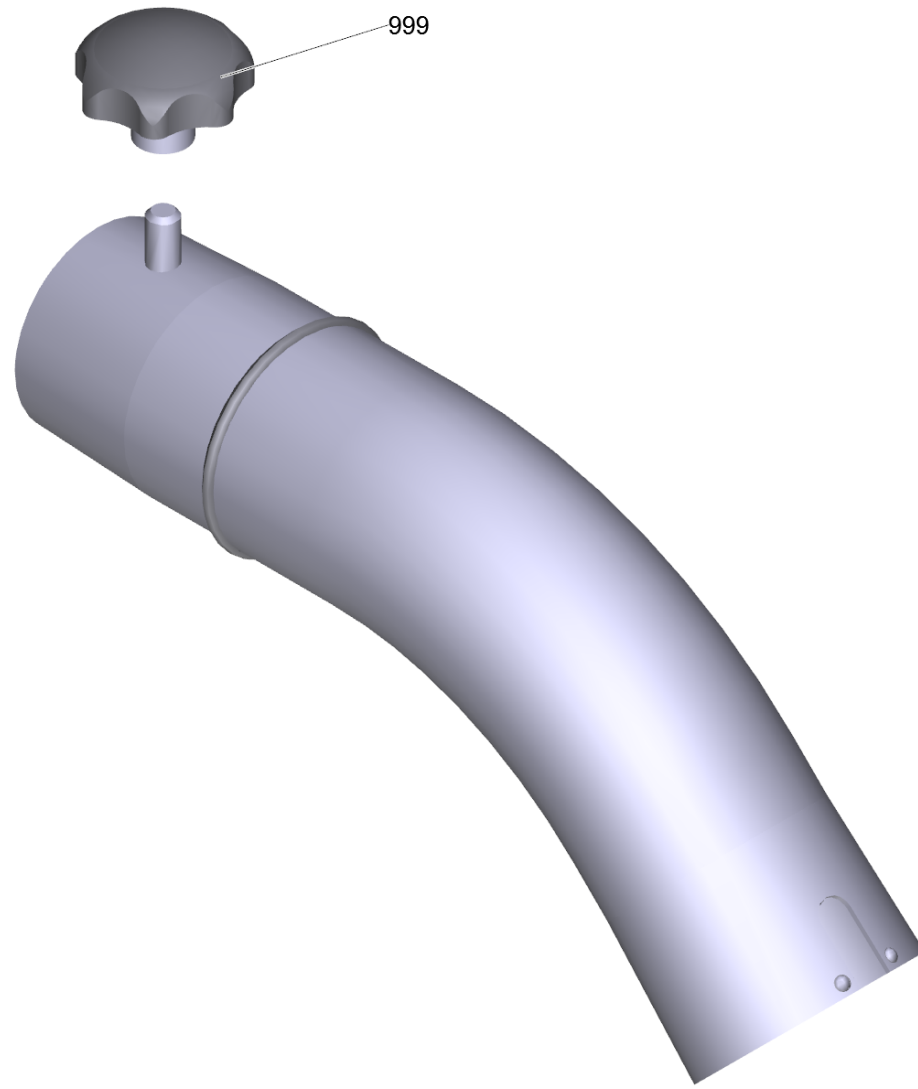
3 Saugset Feststoffe wenig Fluessigkeit (2.869-108.0)

POS	Artikelnr.	Beschreibung	Anzahl	Einheit
1	6.907-306.0	Saugschlauch ME-PU el. DN52 3m	1.000	ST
2	6.902-201.0	Kruemmer beschichtet el. DN52	1.000	ST
3	6.902-181.0	Saugrohr beschichtet 850mm, el. DN52	1.000	ST
4	6.902-184.0	Allzweckduese 370mm DN52	1.000	ST
5	6.902-196.0	Düse elastisch Kunststoff DN52	1.000	ST
6	6.902-187.0	Flaechenduese Aluminium 150mm DN52	1.000	ST



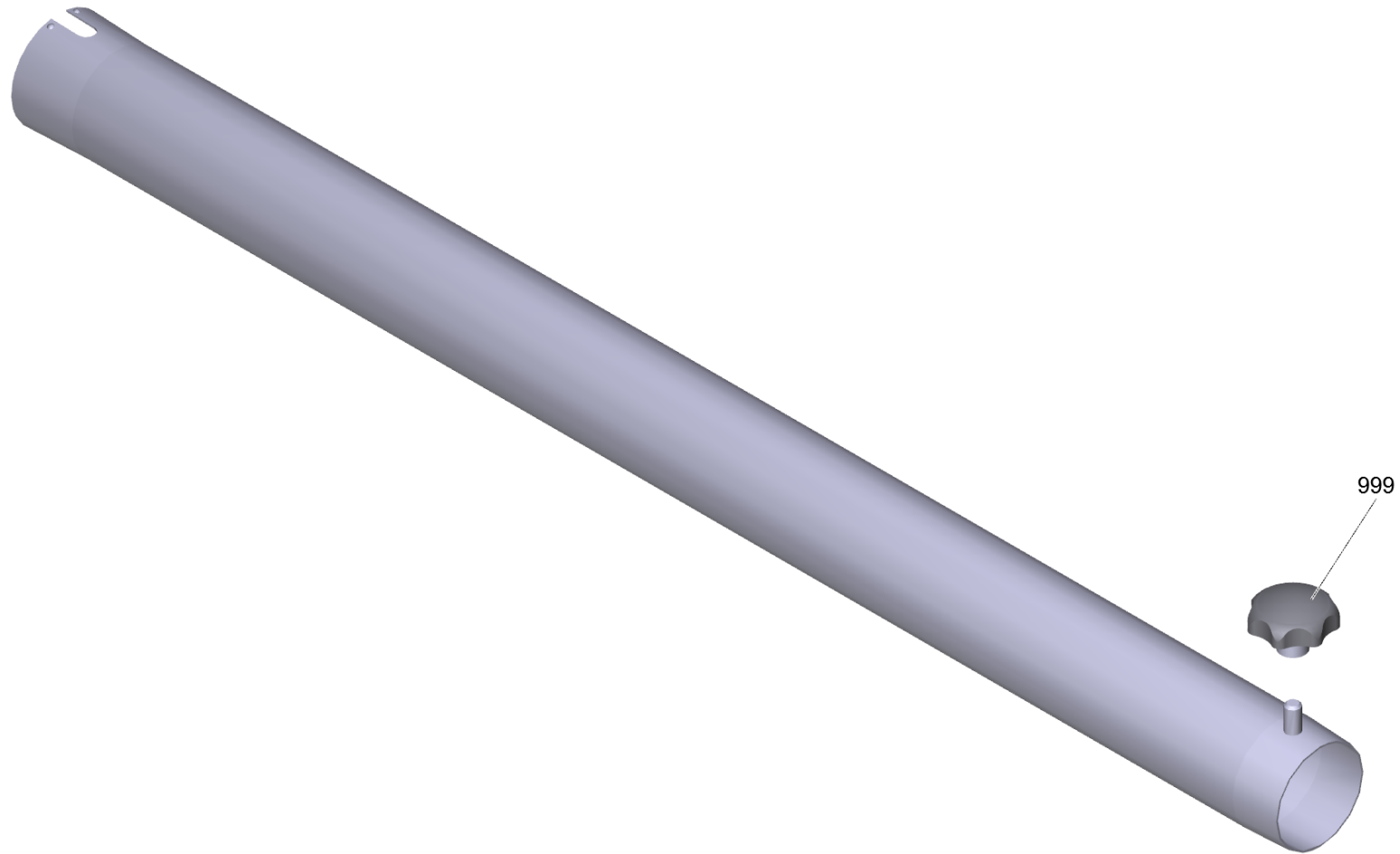
1 Saugschlauch ME-PU el. DN52 3m (6.907-306.0)

POS	Artikelnr.	Beschreibung	Anzahl	Einheit
1	6.902-177.0	Sauger Anschluss DN72 auf DN52	1.000	ST
2	6.902-169.0	Zubehoer Anschluss drehbar DN52	1.000	ST
3	6.902-167.0	Schlauchschelle 40-60 mm	2.000	ST
4	6.902-166.0	Schlauch Manschette DN52	2.000	ST
999	7.303-363.0	Bl.Schr. ST3,5X16,0-A2-20H-C-H ISO 7049	1.000	ST
999	6.303-554.0	Sterngriff M8	1.000	ST



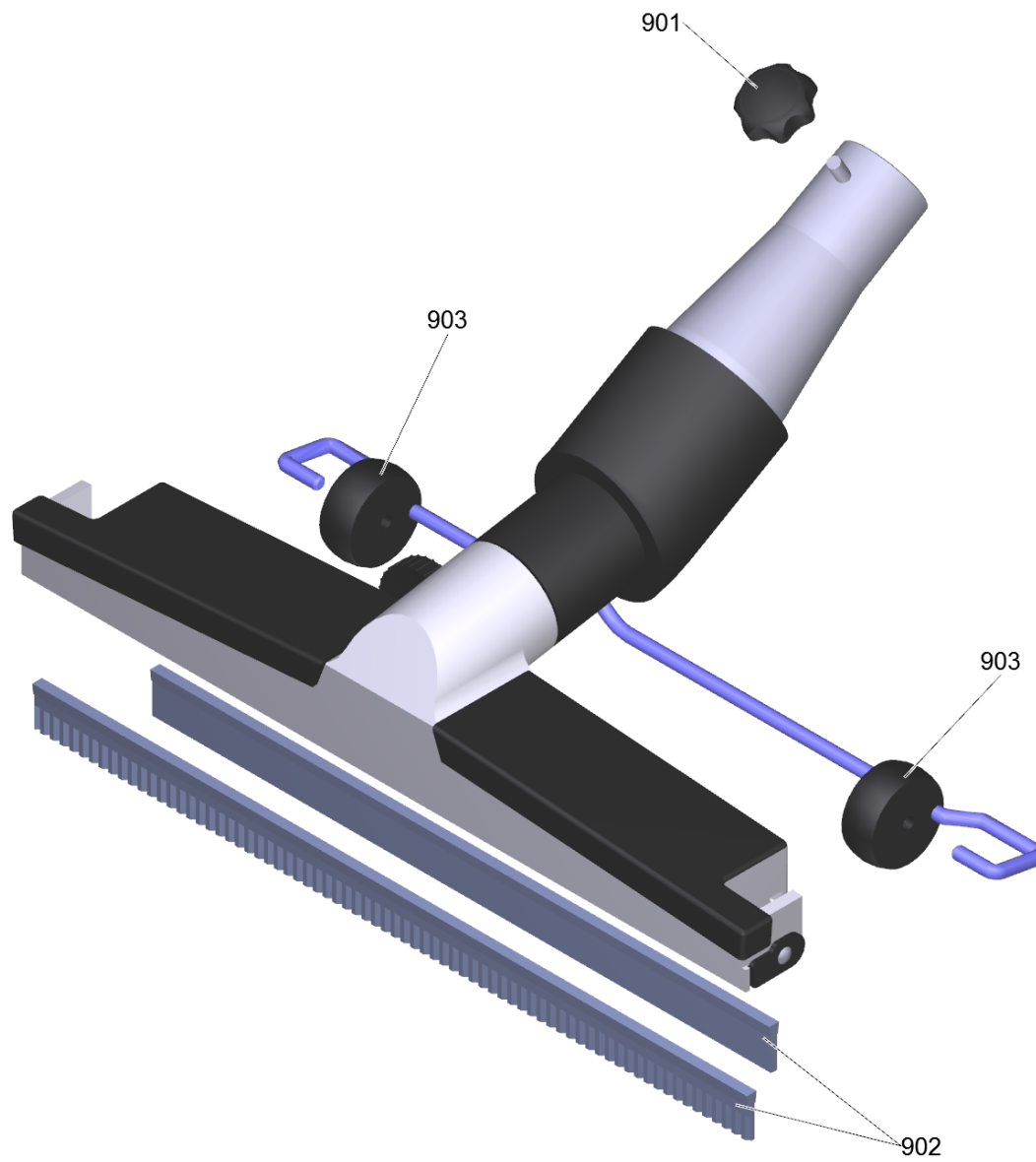
2 Kruemmer beschichtet el. DN52 (6.902-201.0)

POS	Artikelnr.	Beschreibung	Anzahl	Einheit
999	6.303-554.0	Sterngriff M8	1.000	ST



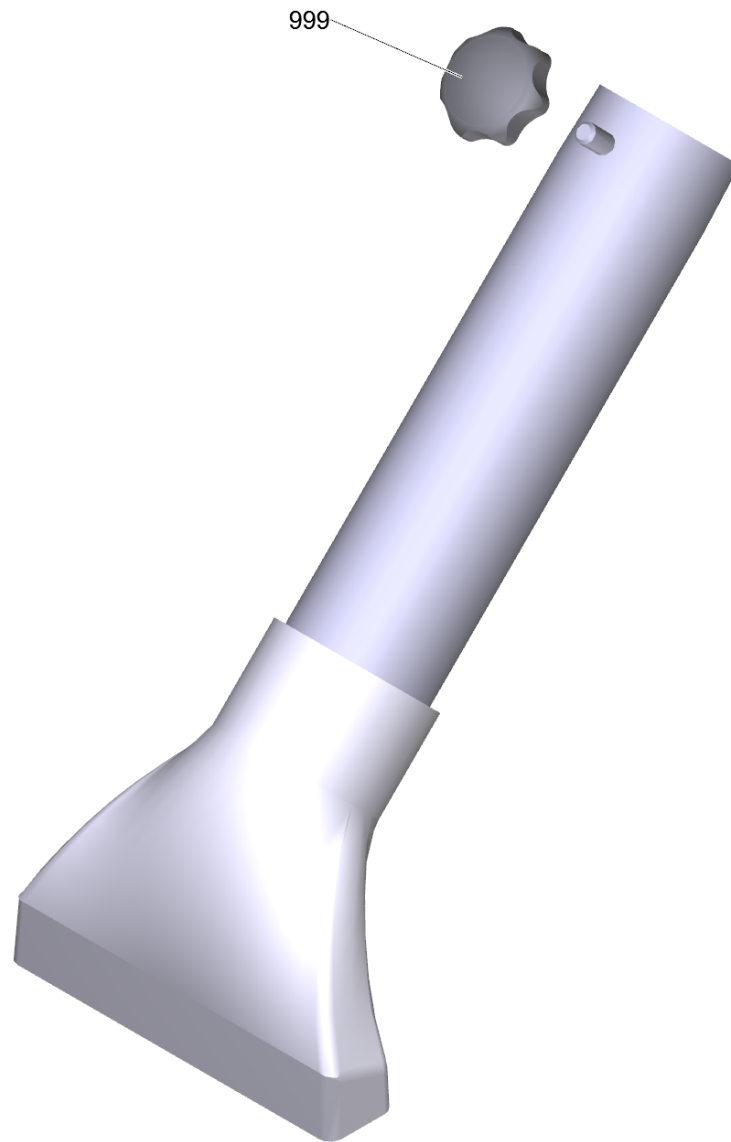
3 Saugrohr beschichtet 850mm, el. DN52 (6.902-181.0)

POS	Artikelnr.	Beschreibung	Anzahl	Einheit
999	6.303-554.0	Sterngriff M8	1.000	ST



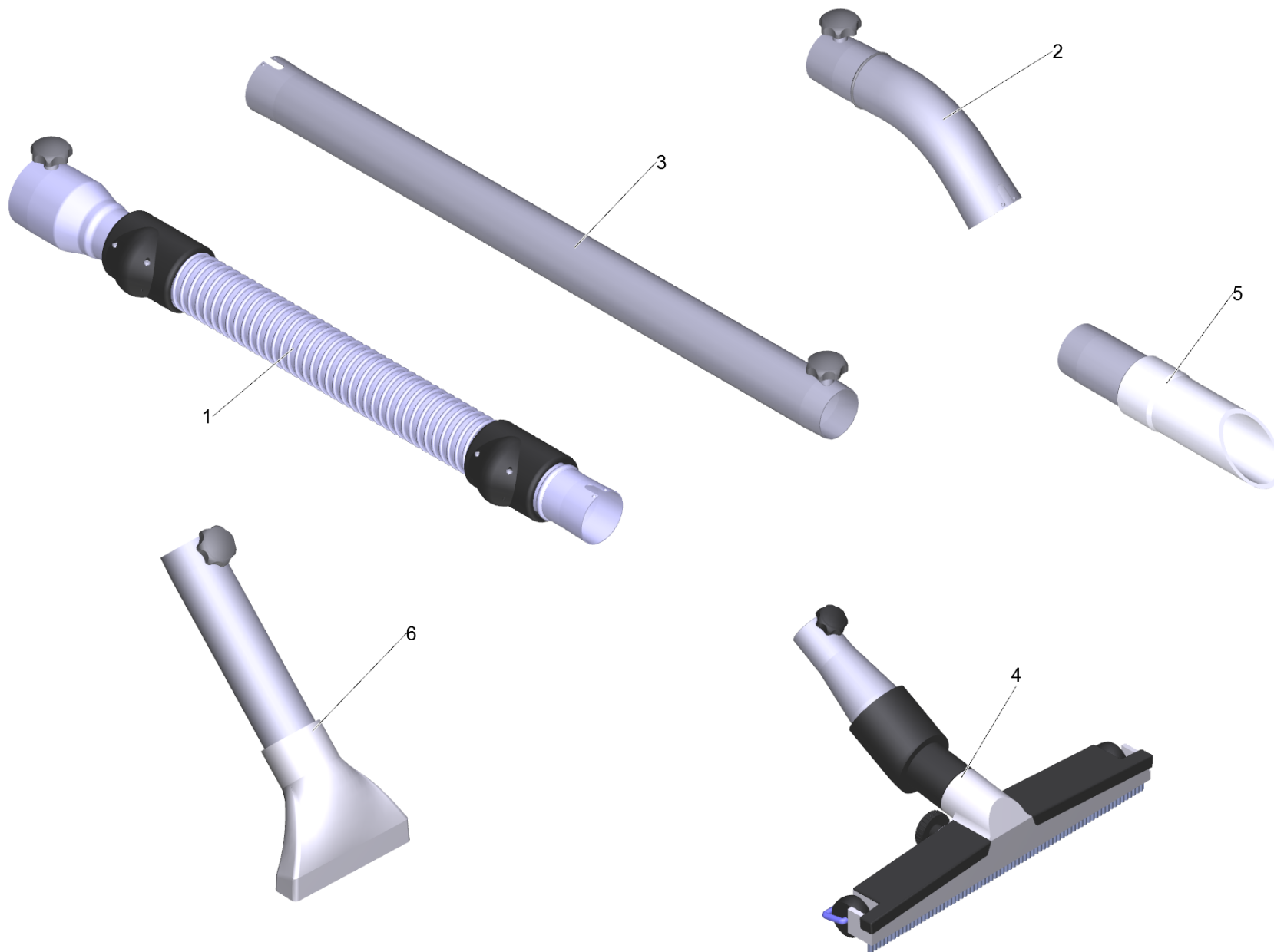
4 Allzweckduese 370mm DN52 (6.902-184.0)

POS	Artikelnr.	Beschreibung	Anzahl	Einheit
901	6.303-554.0	Sterngriff M8	1.000	ST
902	6.902-215.0	Buerstenleistenset 370mm	1.000	ST
903	9.980-747.0	Rolle fuer Bodenduese 370mm/500mm	2.000	ST



6 Flaechenduese Aluminium 150mm DN52 (6.902-187.0)

POS	Artikelnr.	Beschreibung	Anzahl	Einheit
999	6.303-554.0	Sterngriff M8	1.000	ST



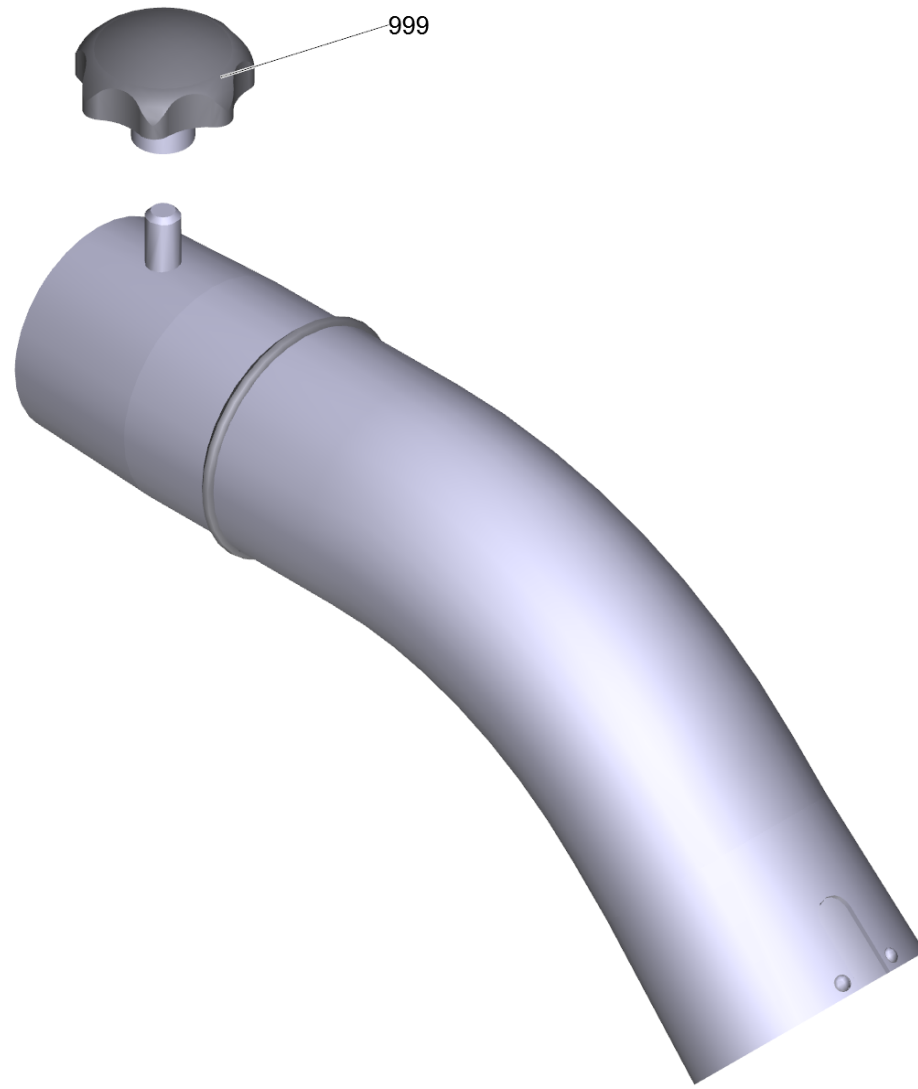
4 Saugset trocken Grobpartikel DN52 (2.869-109.0)

POS	Artikelnr.	Beschreibung	Anzahl	Einheit
1	6.907-300.0	Saugschlauch PU el. DN52 3m	1.000	ST
2	6.902-201.0	Kruemmer beschichtet el. DN52	1.000	ST
3	6.902-181.0	Saugrohr beschichtet 850mm, el. DN52	1.000	ST
4	6.902-184.0	Allzweckduese 370mm DN52	1.000	ST
5	6.902-196.0	Düse elastisch Kunststoff DN52	1.000	ST
6	6.902-187.0	Flaechenduese Aluminium 150mm DN52	1.000	ST



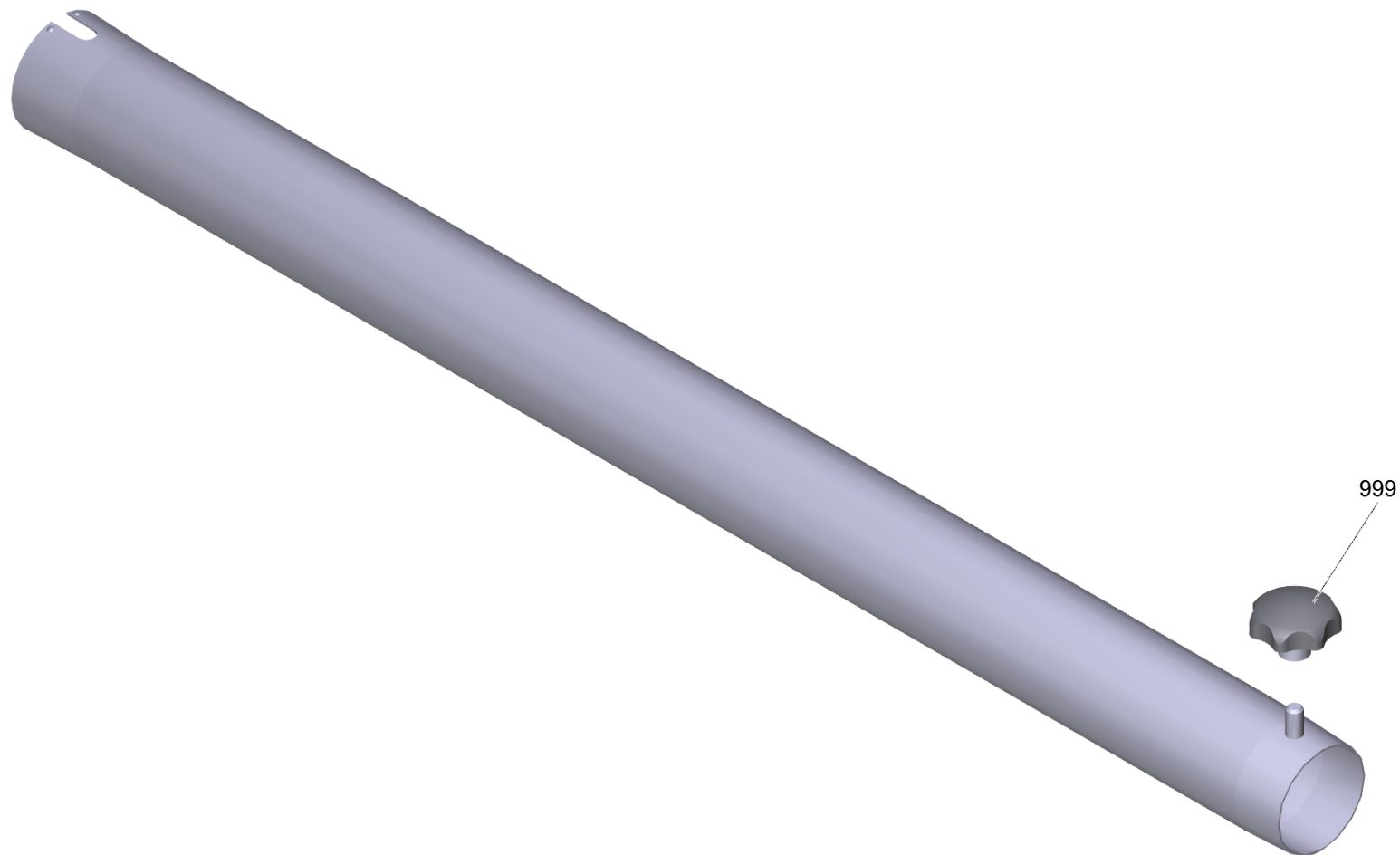
1 Saugschlauch PU el. DN52 3m (6.907-300.0)

POS	Artikelnr.	Beschreibung	Anzahl	Einheit
1	6.902-177.0	Sauger Anschluss DN72 auf DN52	1.000	ST
2	6.902-169.0	Zubehoer Anschluss drehbar DN52	1.000	ST
3	6.902-167.0	Schlauchschelle 40-60 mm	2.000	ST
4	6.902-166.0	Schlauch Manschette DN52	2.000	ST
999	7.303-363.0	Bl.Schr. ST3,5X16,0-A2-20H-C-H ISO 7049	1.000	ST
999	6.303-554.0	Sterngriff M8	1.000	ST



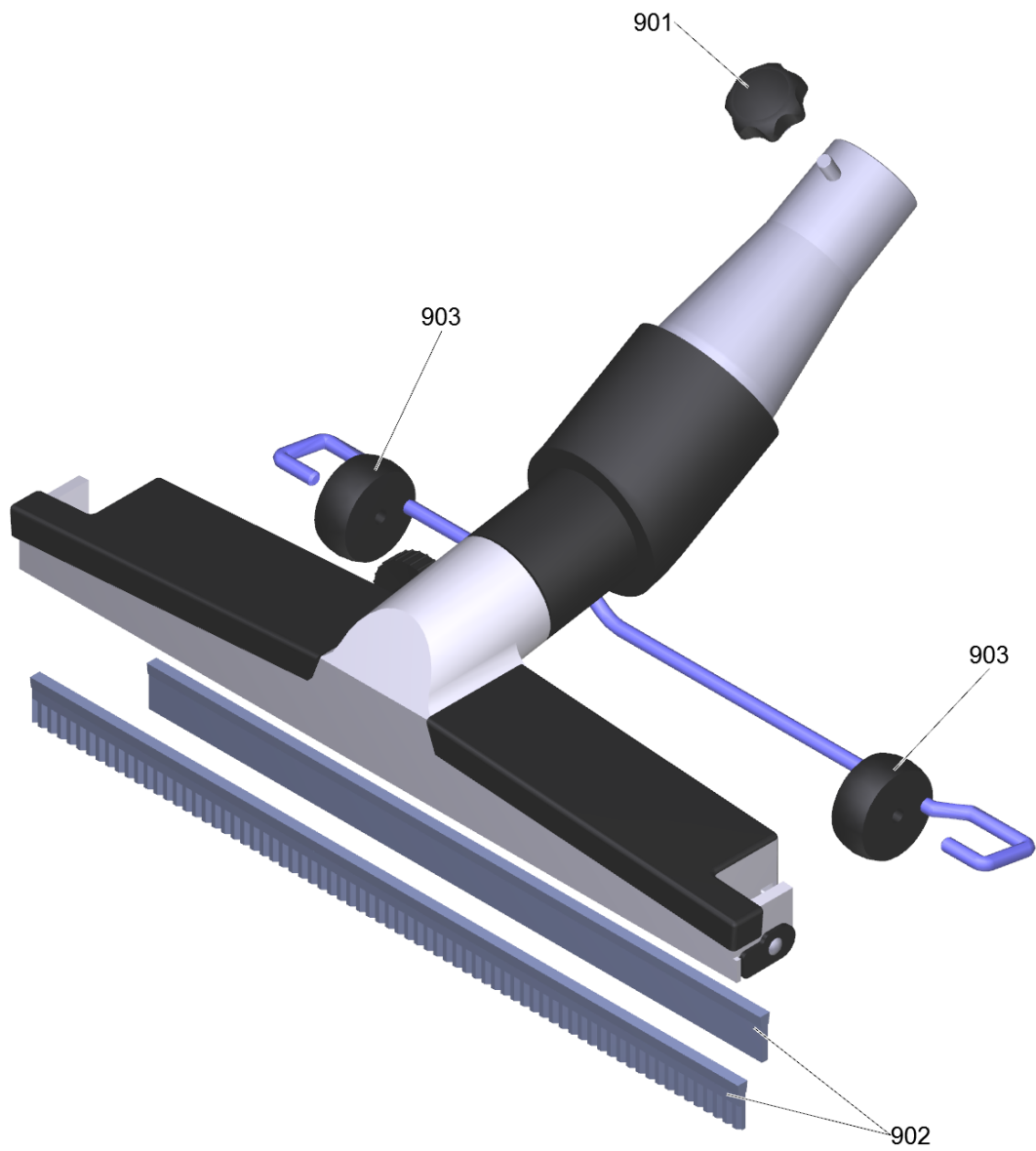
2 Kruegger beschichtet el. DN52 (6.902-201.0)

POS	Artikelnr.	Beschreibung	Anzahl	Einheit
999	6.303-554.0	Sterngriff M8	1.000	ST



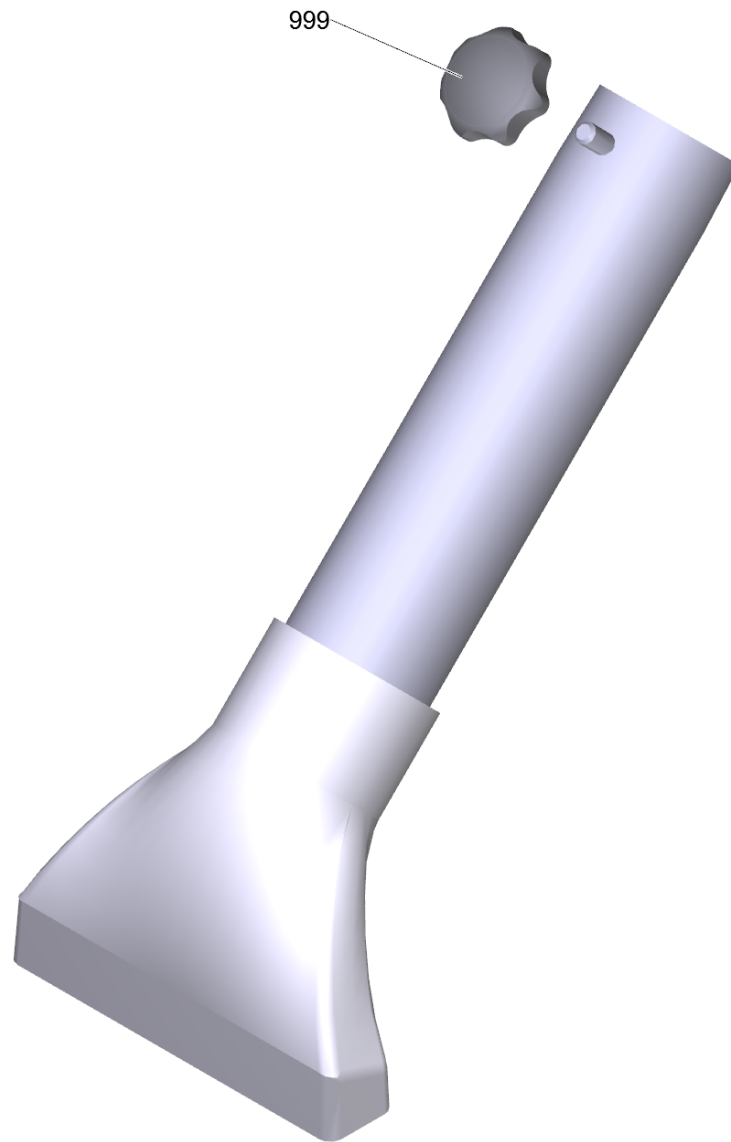
3 Saugrohr beschichtet 850mm, el. DN52 (6.902-181.0)

POS	Artikelnr.	Beschreibung	Anzahl	Einheit
999	6.303-554.0	Sterngriff M8	1.000	ST



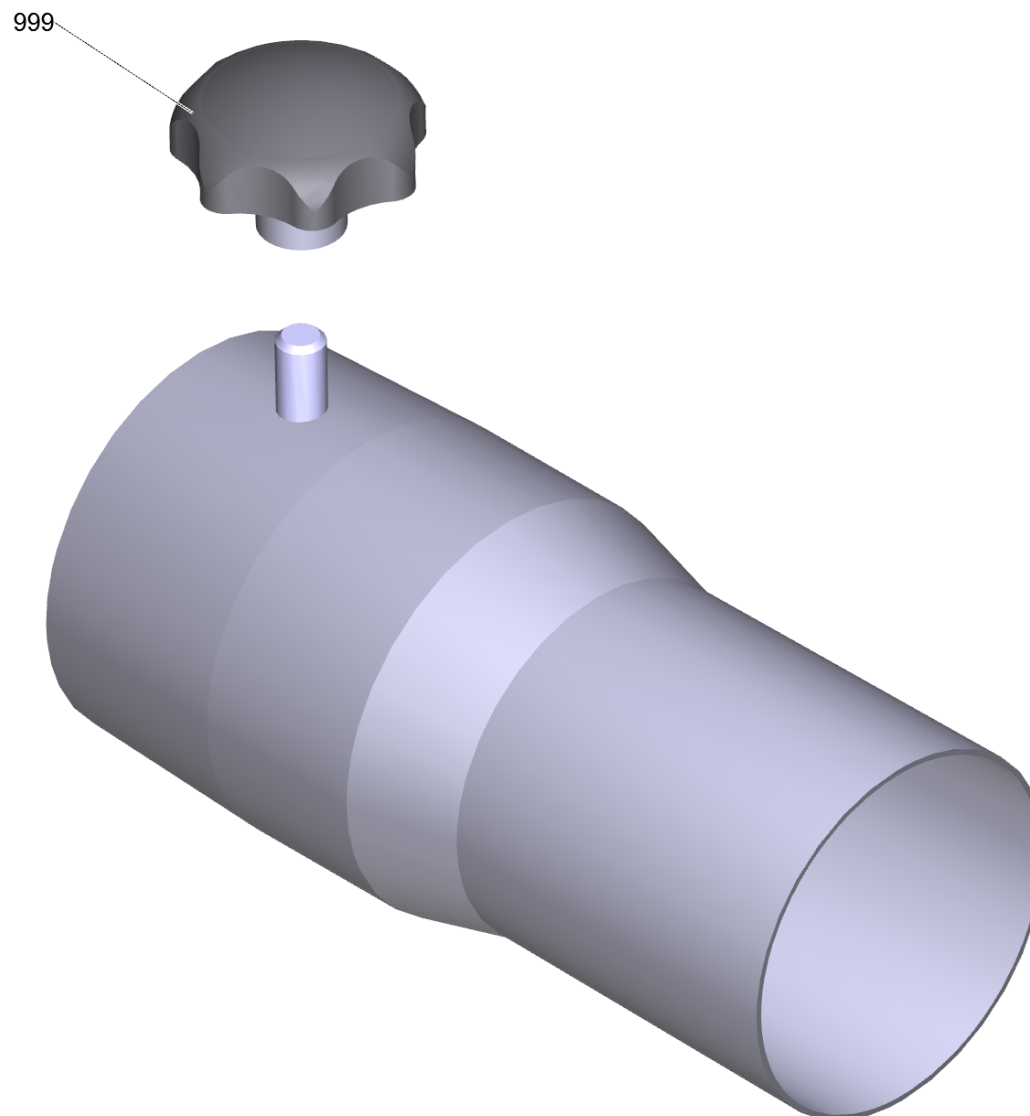
4 Allzweckduese 370mm DN52 (6.902-184.0)

POS	Artikelnr.	Beschreibung	Anzahl	Einheit
901	6.303-554.0	Sterngriff M8	1.000	ST
902	6.902-215.0	Buerstenleistenset 370mm	1.000	ST
903	9.980-747.0	Rolle fuer Bodenduese 370mm/500mm	2.000	ST



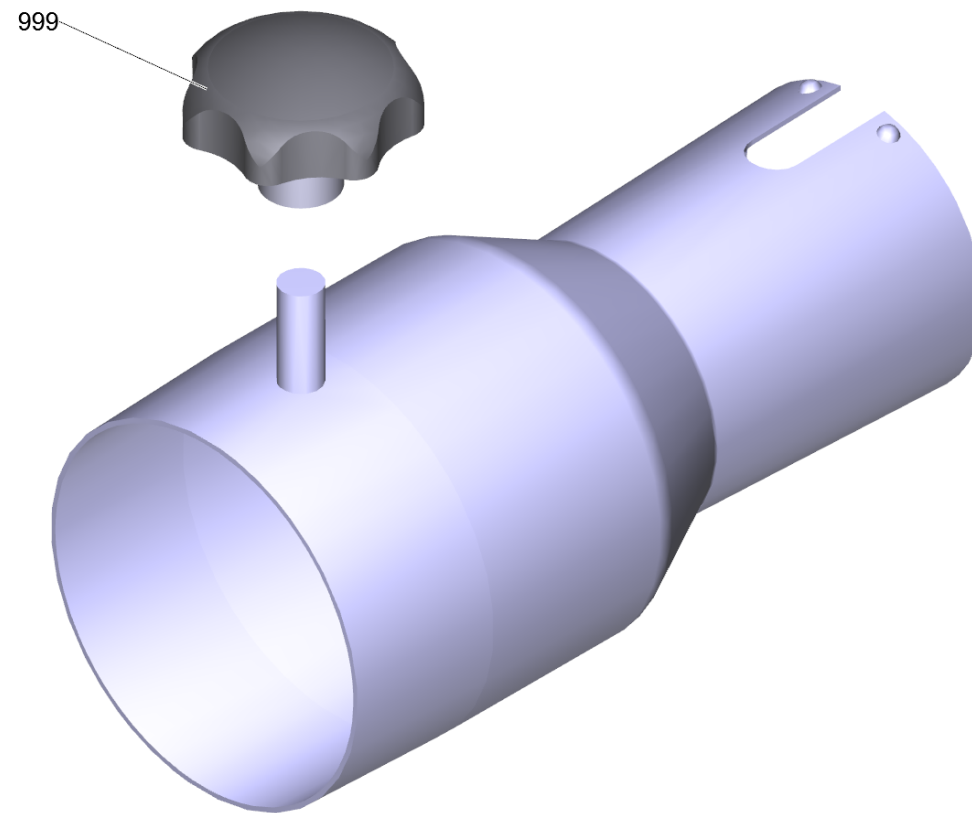
6 Flaechenduese Aluminium 150mm DN52 (6.902-187.0)

POS	Artikelnr.	Beschreibung	Anzahl	Einheit
999	6.303-554.0	Sterngriff M8	1.000	ST



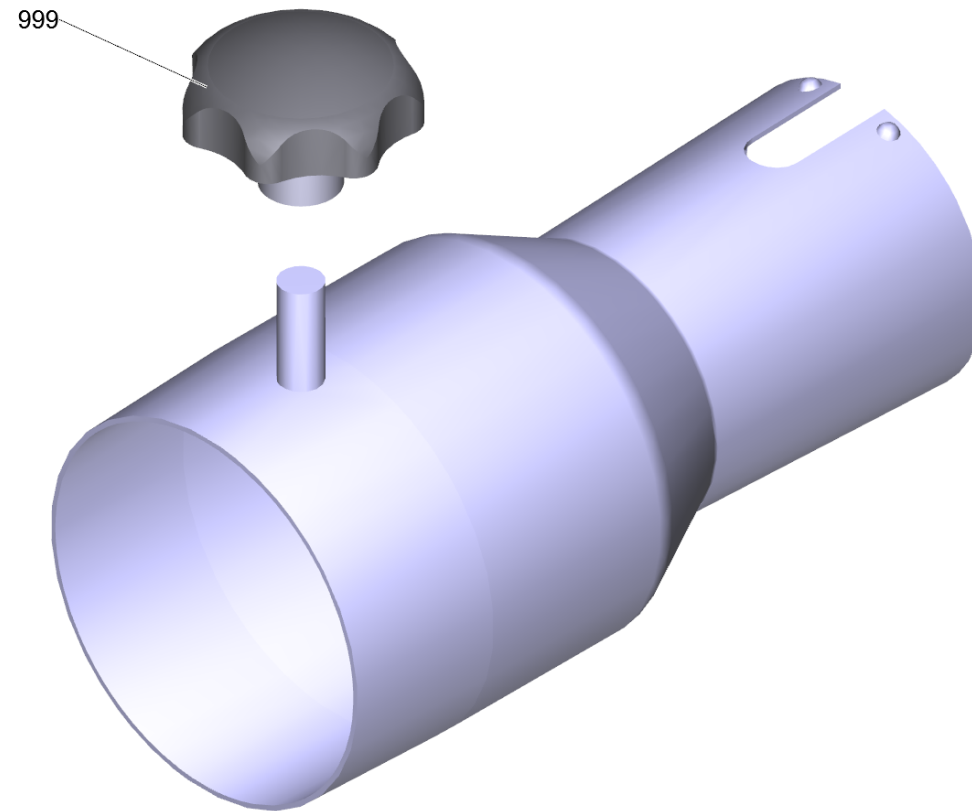
6 Sauger Anschluss DN72 auf DN61 (6.902-001.0)

POS	Artikelnr.	Beschreibung	Anzahl	Einheit
999	6.303-554.0	Sterngriff M8	1.000	ST



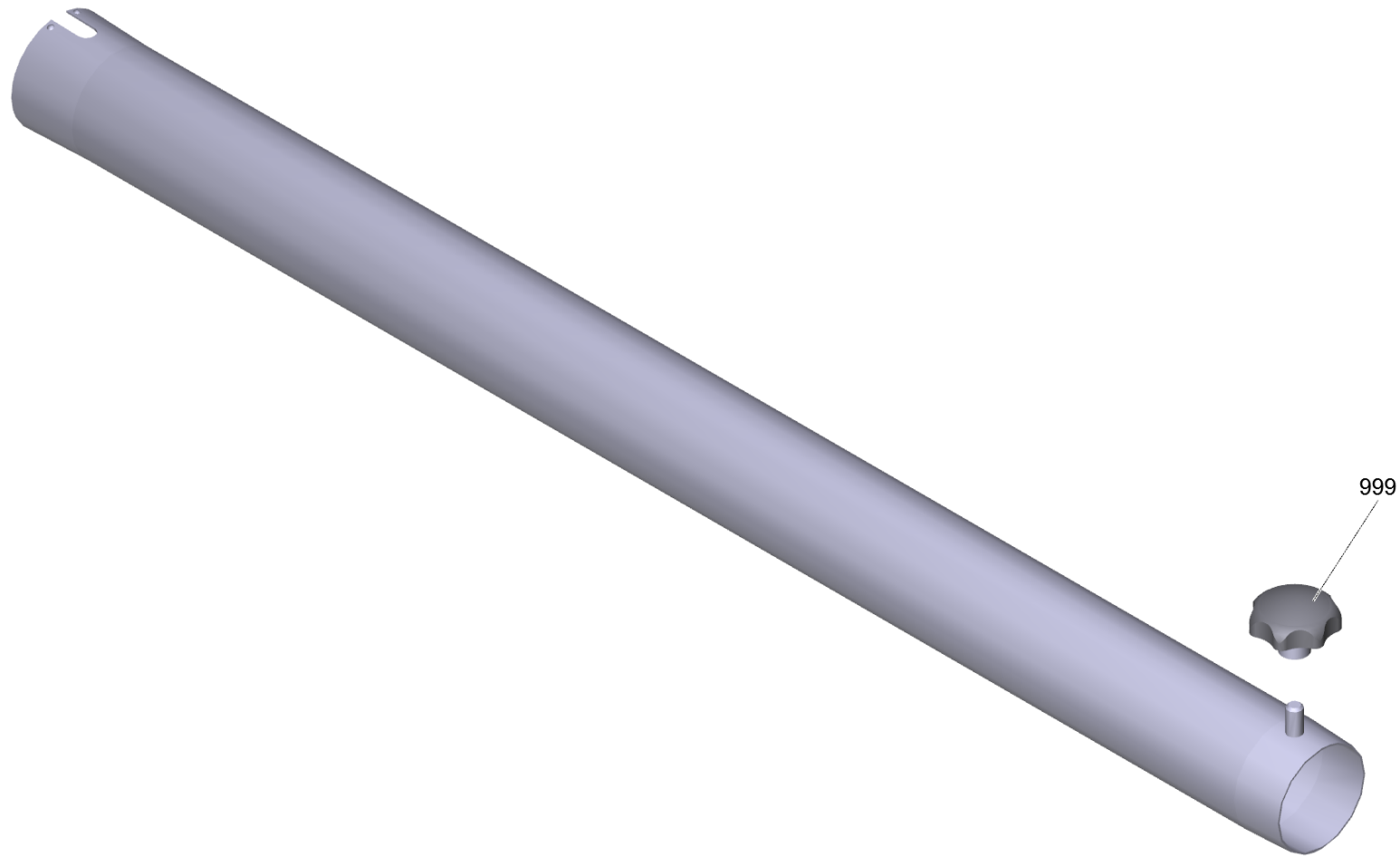
7 Reduzierstueck DN52 auf DN42 (6.902-179.0)

POS	Artikelnr.	Beschreibung	Anzahl	Einheit
999	6.303-554.0	Sterngriff M8	1.000	ST



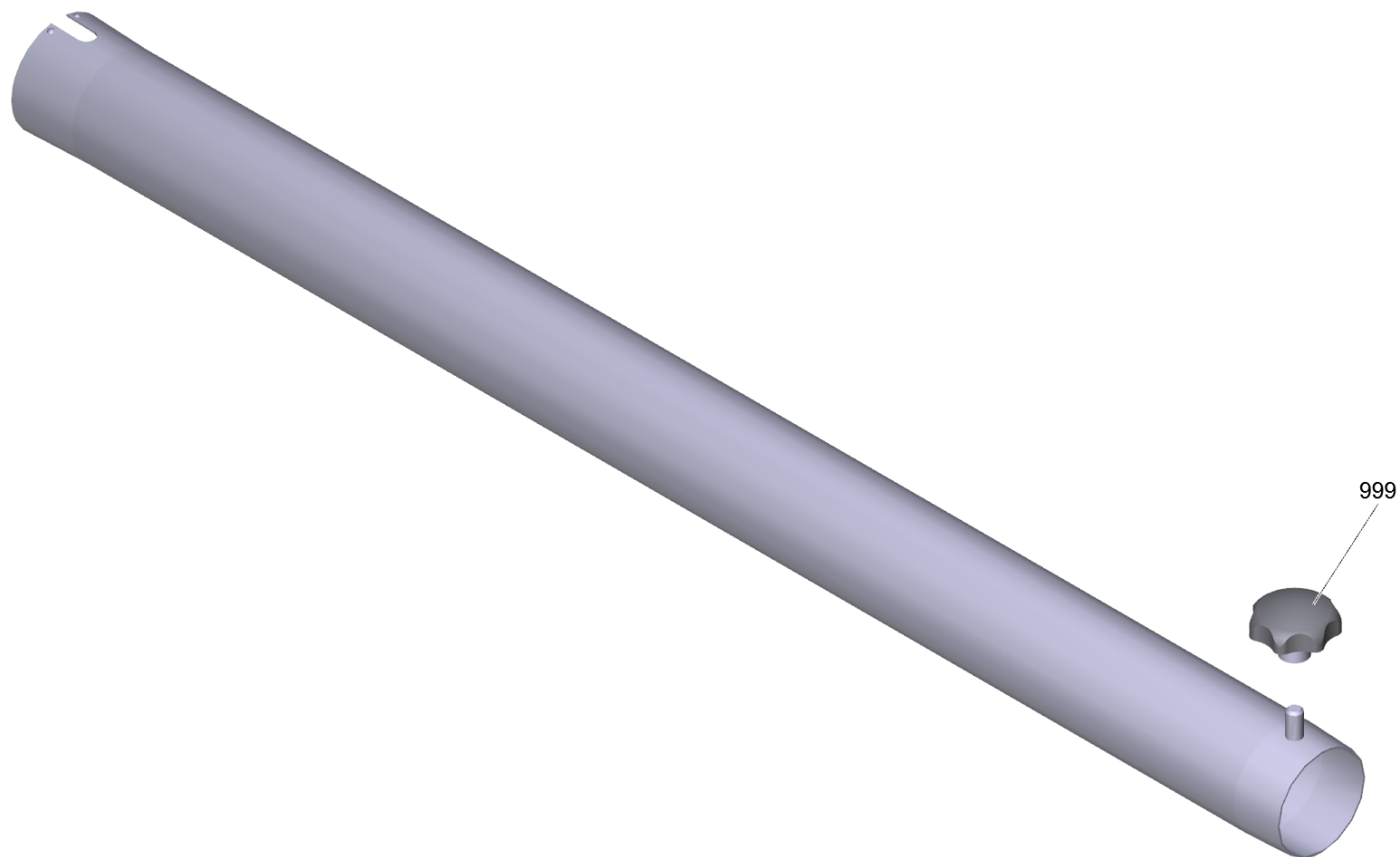
7 Reduzierstueck DN72 auf DN52 (6.902-180.0)

POS	Artikelnr.	Beschreibung	Anzahl	Einheit
999	6.303-554.0	Sterngriff M8	1.000	ST



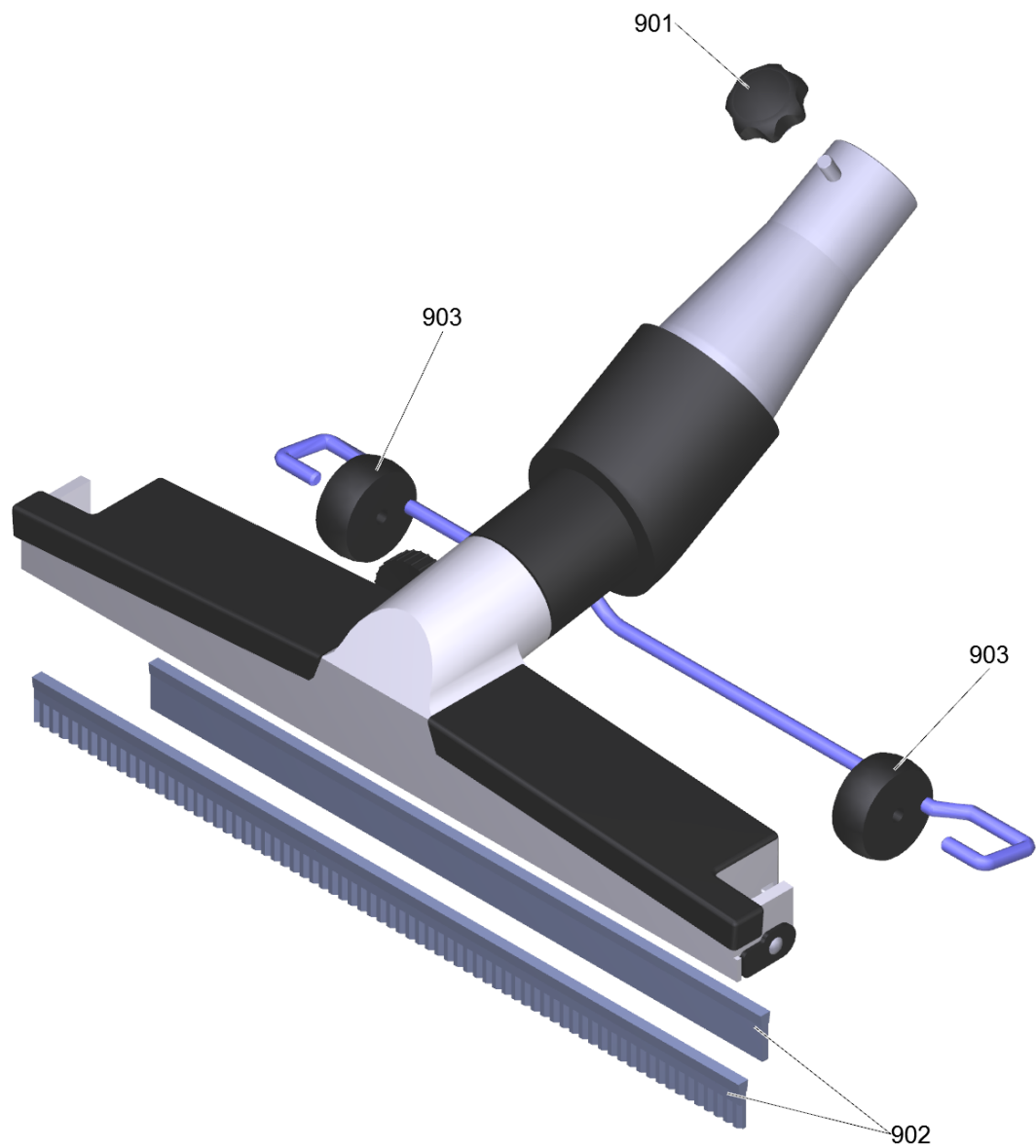
8 Saugrohr beschichtet 850mm, el. DN52 (6.902-181.0)

POS	Artikelnr.	Beschreibung	Anzahl	Einheit
999	6.303-554.0	Sterngriff M8	1.000	ST



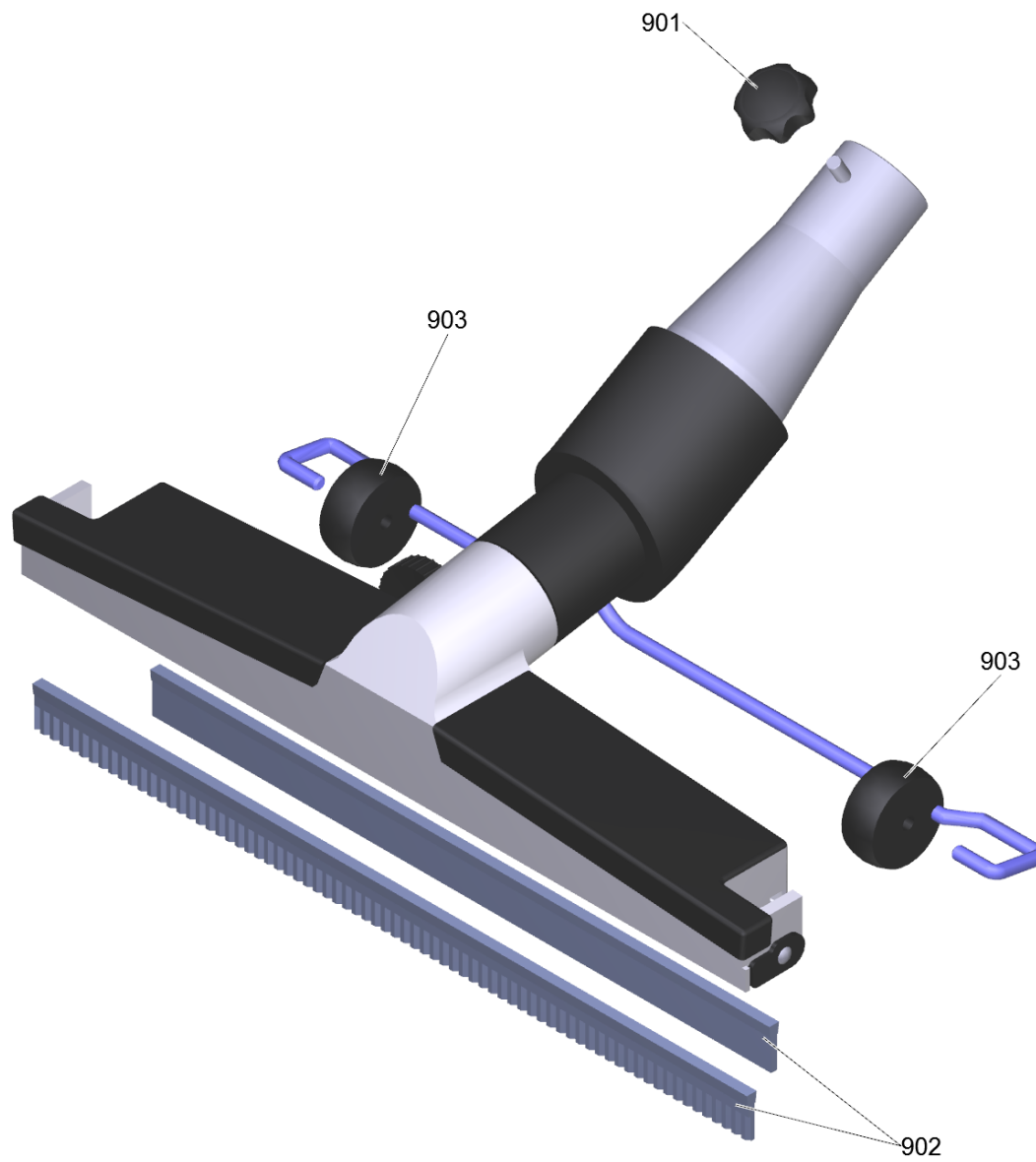
8 Saugrohr beschichtet 750mm, el. DN42 (6.902-182.0)

POS	Artikelnr.	Beschreibung	Anzahl	Einheit
999	6.303-555.0	Sterngriff M6	1.000	ST



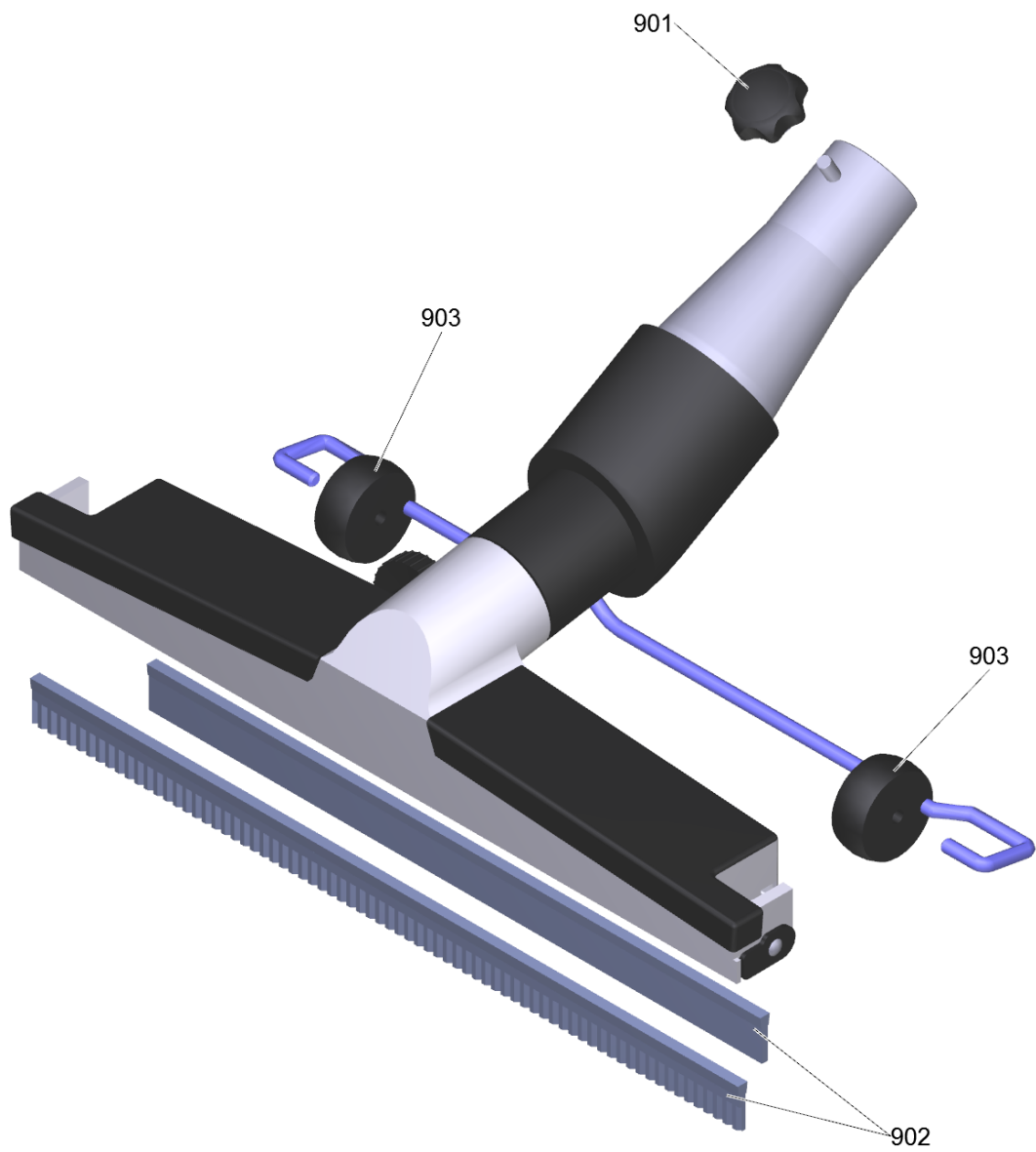
9 Allzweckduese 370mm DN52 (6.902-184.0)

POS	Artikelnr.	Beschreibung	Anzahl	Einheit
901	6.303-554.0	Sterngriff M8	1.000	ST
902	6.902-215.0	Buerstenleistenset 370mm	1.000	ST
903	9.980-747.0	Rolle fuer Bodenduese 370mm/500mm	2.000	ST



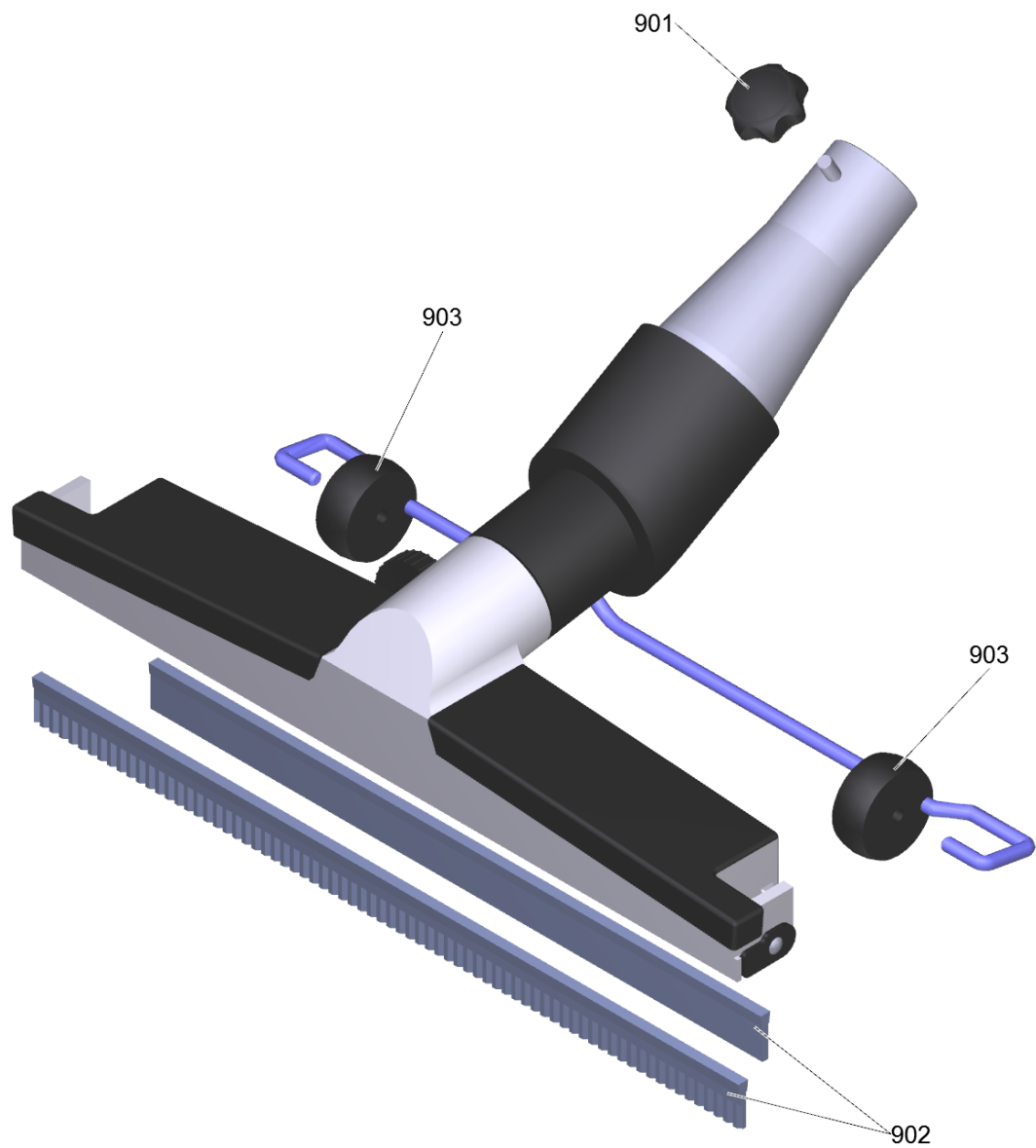
9 Allzweckduese 370mm DN42 (6.902-185.0)

POS	Artikelnr.	Beschreibung	Anzahl	Einheit
901	6.303-555.0	Sterngriff M6	1.000	ST
902	6.902-215.0	Buerstenleistenset 370mm	1.000	ST
903	9.980-747.0	Rolle fuer Bodenduese 370mm/500mm	2.000	ST



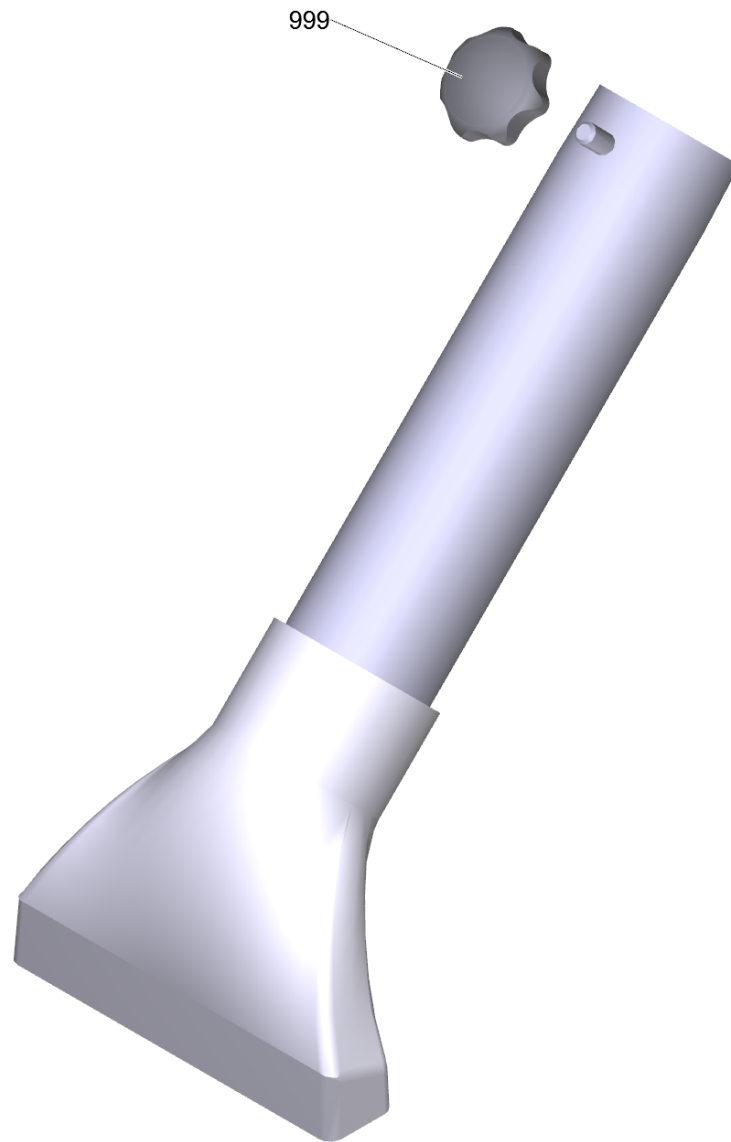
9 Allzweckduese 500mm DN52 (6.902-186.0)

POS	Artikelnr.	Beschreibung	Anzahl	Einheit
901	6.303-554.0	Sterngriff M8	1.000	ST
902	6.903-067.0	Buerstenstreifensatz	1.000	ST
903	9.980-747.0	Rolle fuer Bodenduese 370mm/500mm	2.000	ST



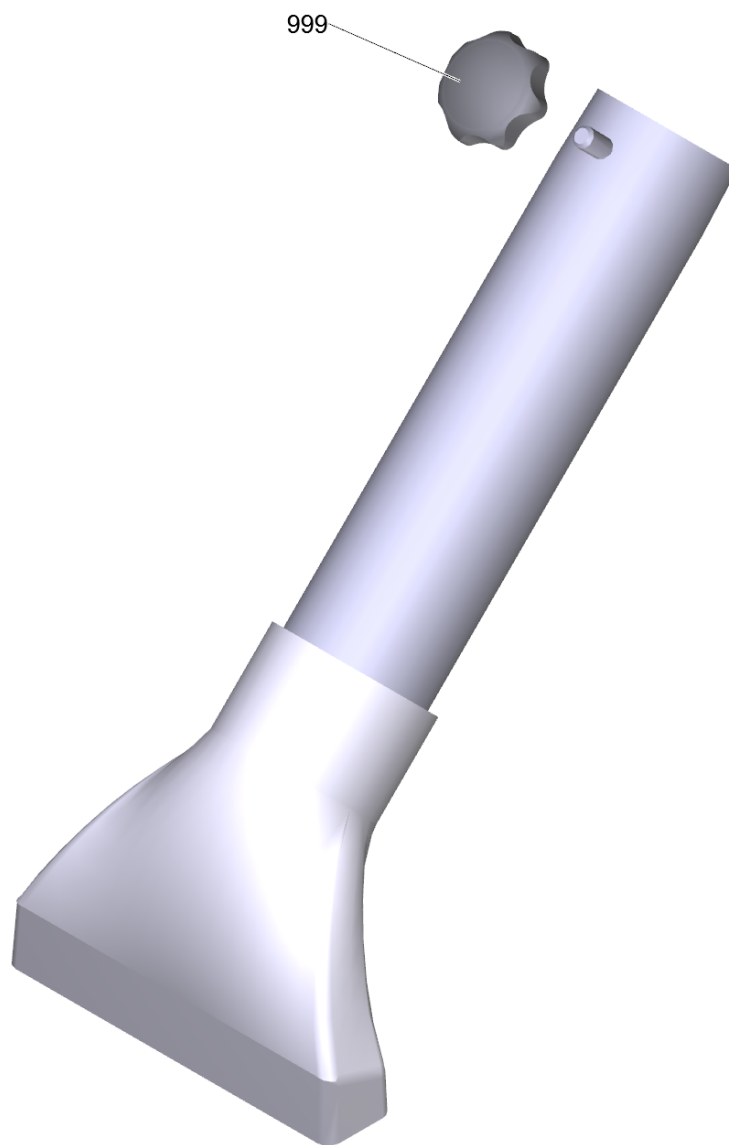
9 Allzweckduese 370mm el. leit., DN42 (6.902-213.0)

POS	Artikelnr.	Beschreibung	Anzahl	Einheit
901	6.303-555.0	Sterngriff M6	1.000	ST
902	6.902-216.0	Buerstenleistenset elektr. leitend 370mm	1.000	ST
903	9.980-747.0	Rolle fuer Bodenduese 370mm/500mm	2.000	ST



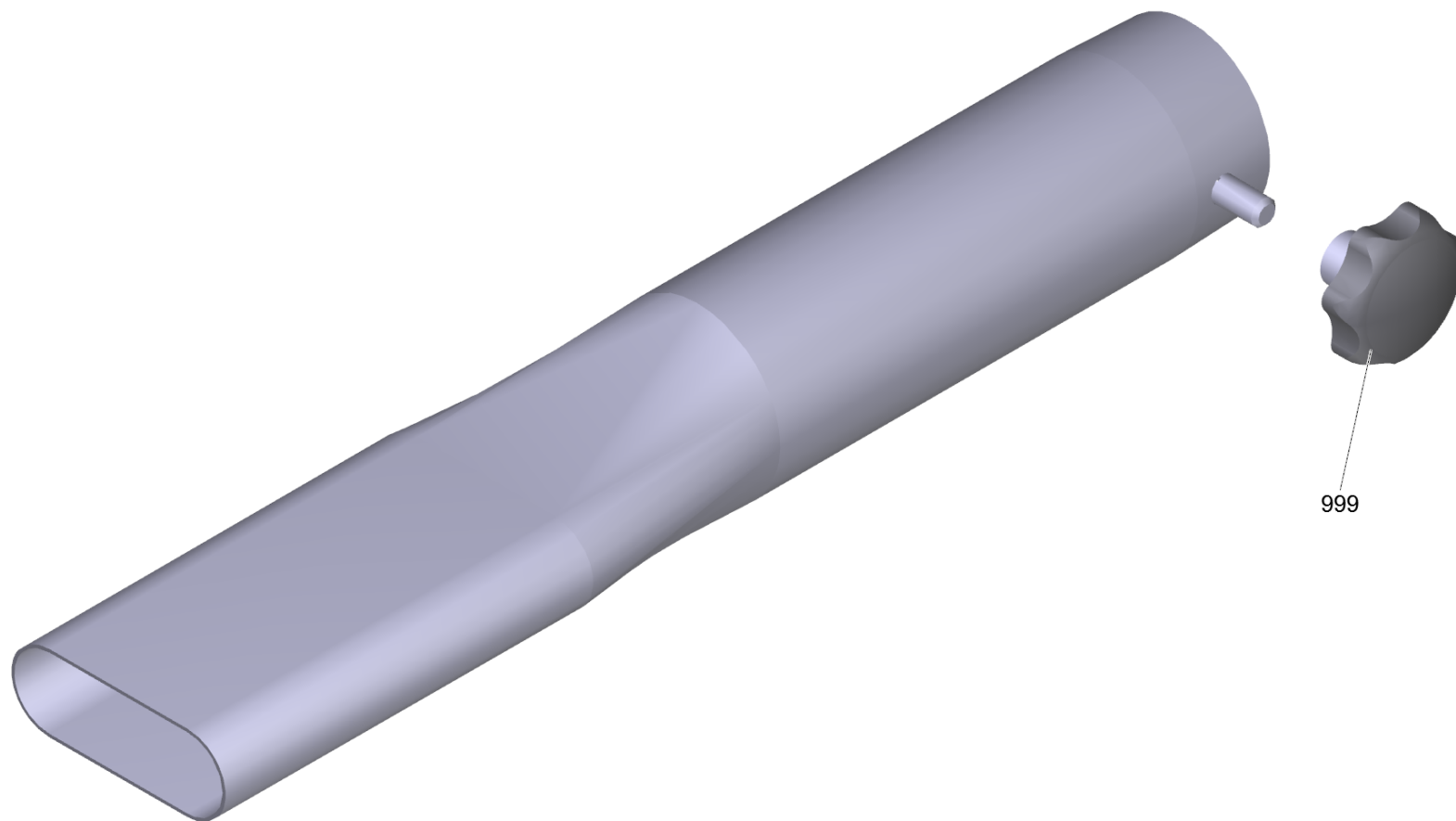
10 Flaechenduese Aluminium 150mm DN52 (6.902-187.0)

POS	Artikelnr.	Beschreibung	Anzahl	Einheit
999	6.303-554.0	Sterngriff M8	1.000	ST



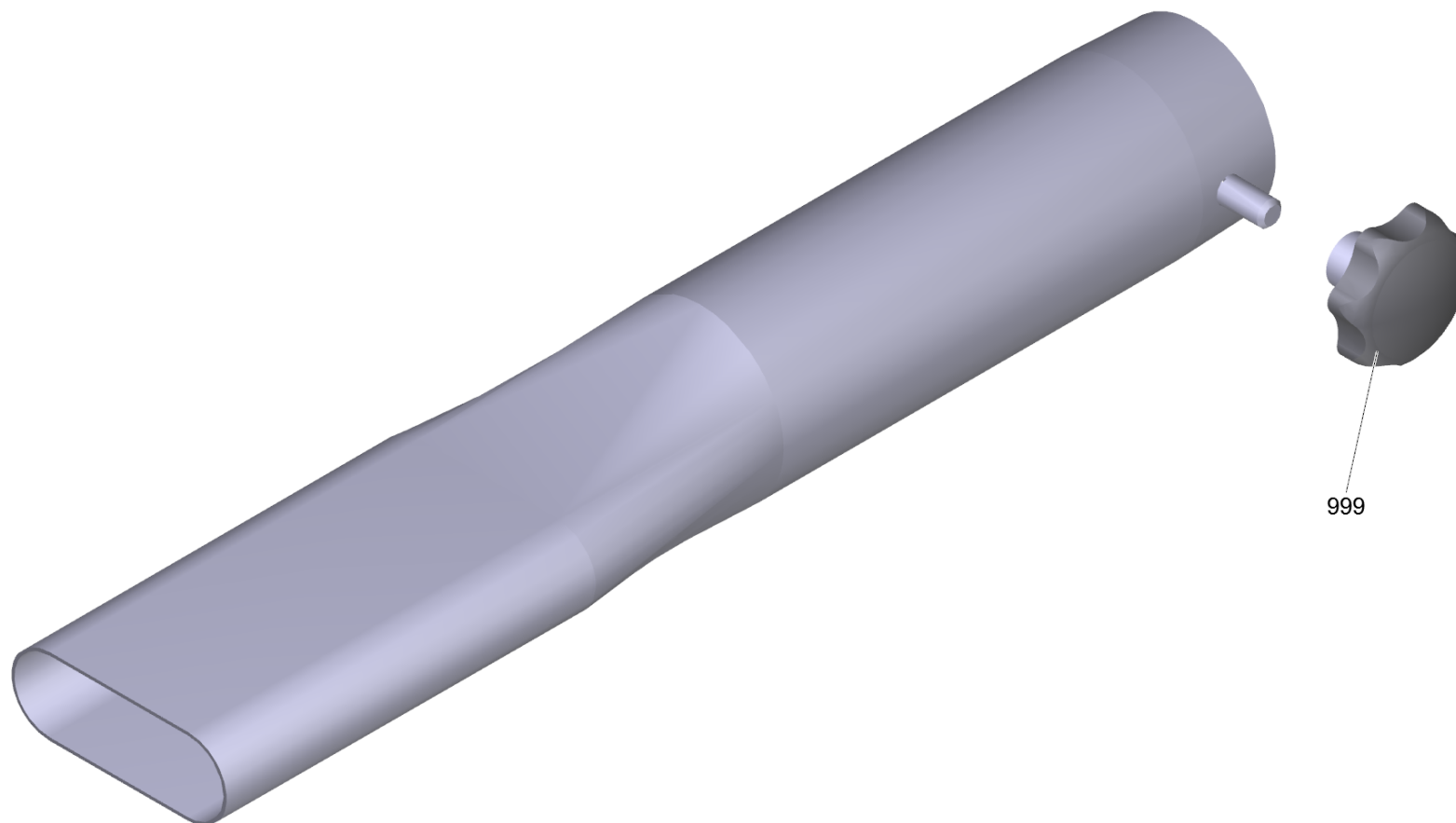
10 Flaechenduese Aluminium 150mm DN42 (6.902-188.0)

POS	Artikelnr.	Beschreibung	Anzahl	Einheit
999	6.303-555.0	Sterngriff M6	1.000	ST



11 Fugenduese verzinkt 17mm DN52 (6.902-189.0)

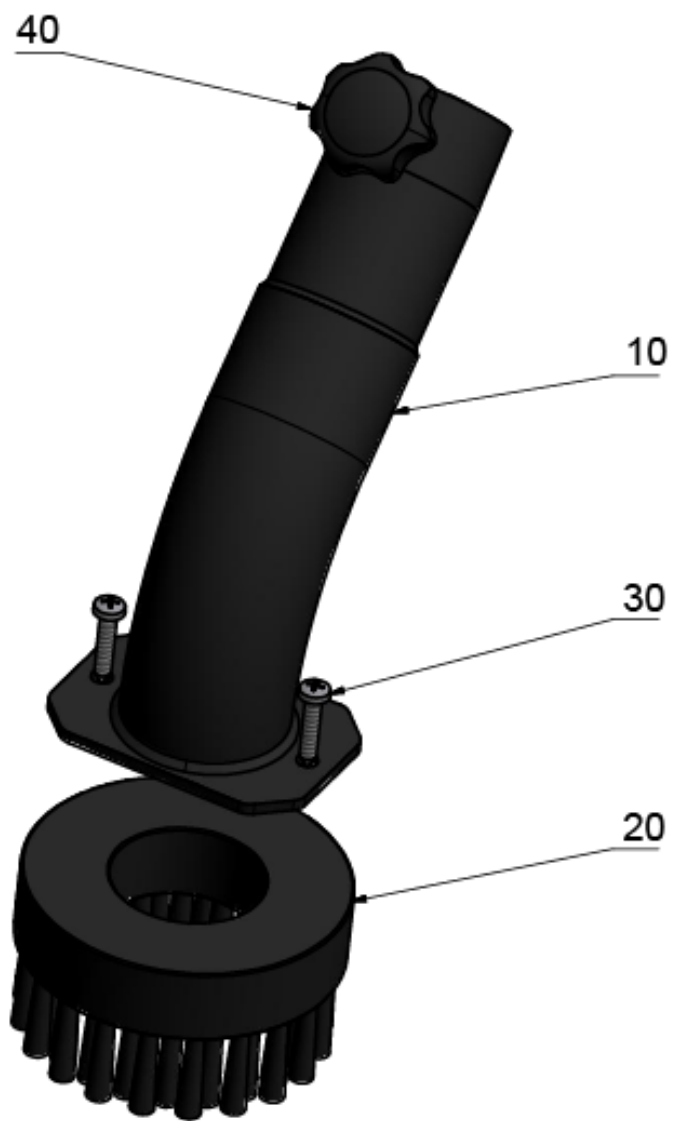
POS	Artikelnr.	Beschreibung	Anzahl	Einheit
999	6.303-554.0	Sterngriff M8	1.000	ST



999

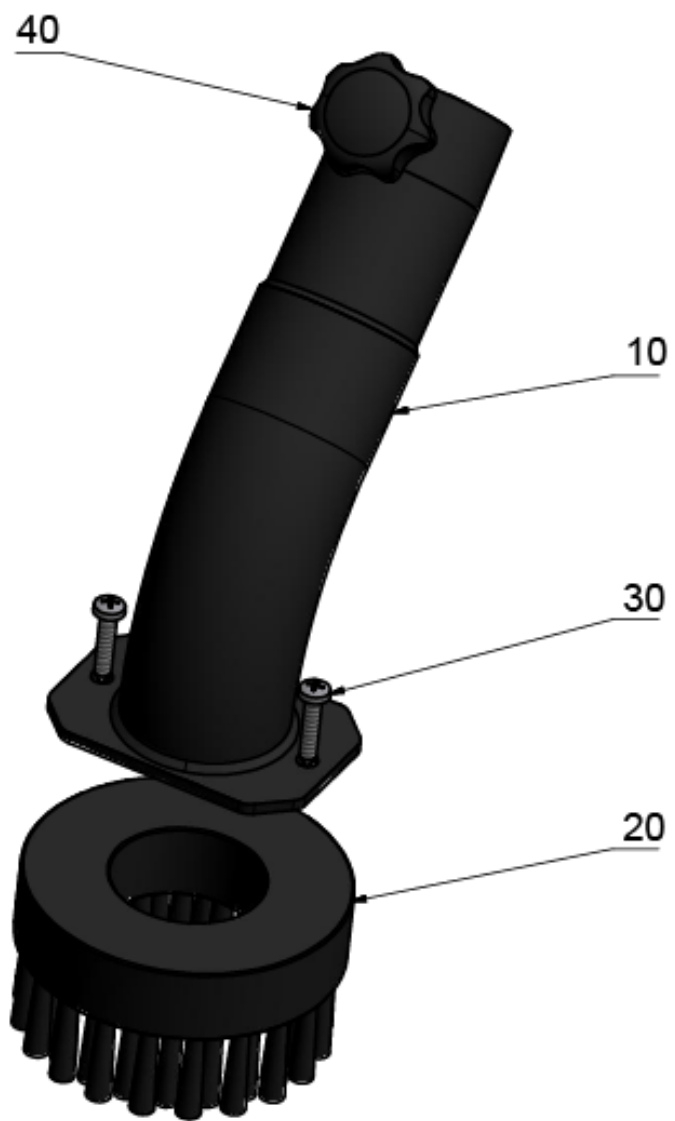
11 Fugenduese verzinkt 28mm DN72 (6.902-191.0)

POS	Artikelnr.	Beschreibung	Anzahl	Einheit
999	6.303-554.0	Sterngriff M8	1.000	ST



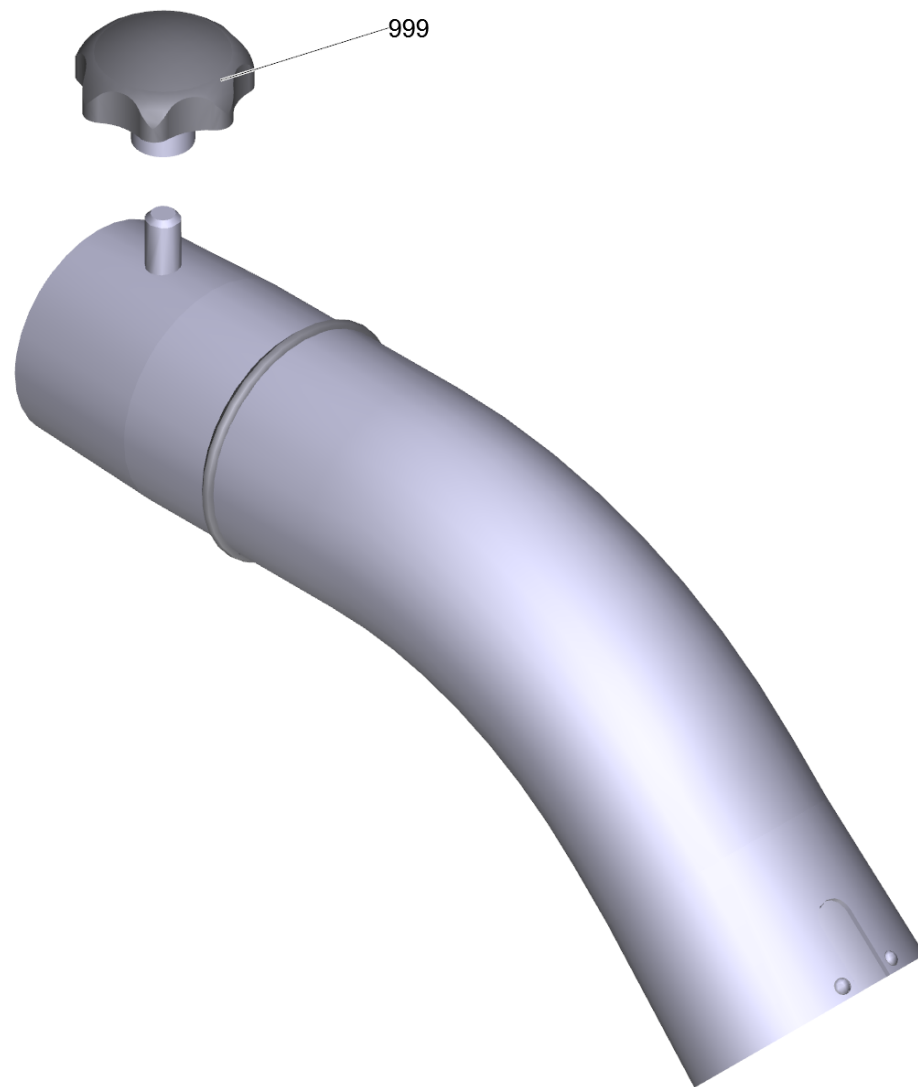
12 Saugpinsel rund 45° DN52 (6.902-192.0)

POS	Artikelnr.	Beschreibung	Anzahl	Einheit
10	9.976-381.0	Anschlussstueck mit Aussenkonus D50	1.000	ST
20	9.980-753.0	Tellerbuerste fuer Saugpinsel ø82mm	1.000	ST
30	9.974-177.0	Blechschrabe 4,2x 22mm-vz DIN 7981	2.000	ST
40	6.303-555.0	Sterngriff M6	1.000	ST



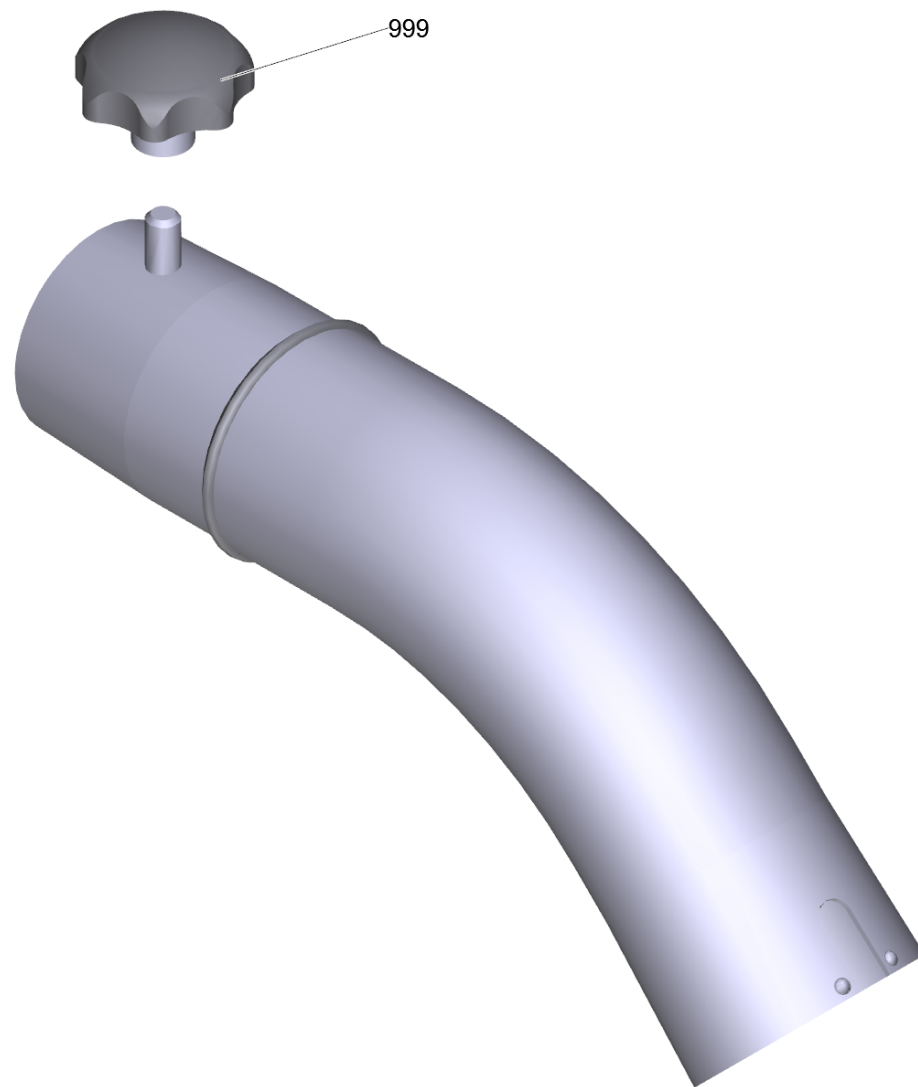
12 Saugpinsel rund 45° DN42 (6.902-193.0)

POS	Artikelnr.	Beschreibung	Anzahl	Einheit
10	9.976-380.0	Anschlussstueck mit Aussenkonus D40	1.000	ST
20	9.980-753.0	Tellerbuerste fuer Saugpinsel ø82mm	1.000	ST
30	9.974-177.0	Blechschrabe 4,2x 22mm-vz DIN 7981	2.000	ST
40	6.303-555.0	Sterngriff M6	1.000	ST



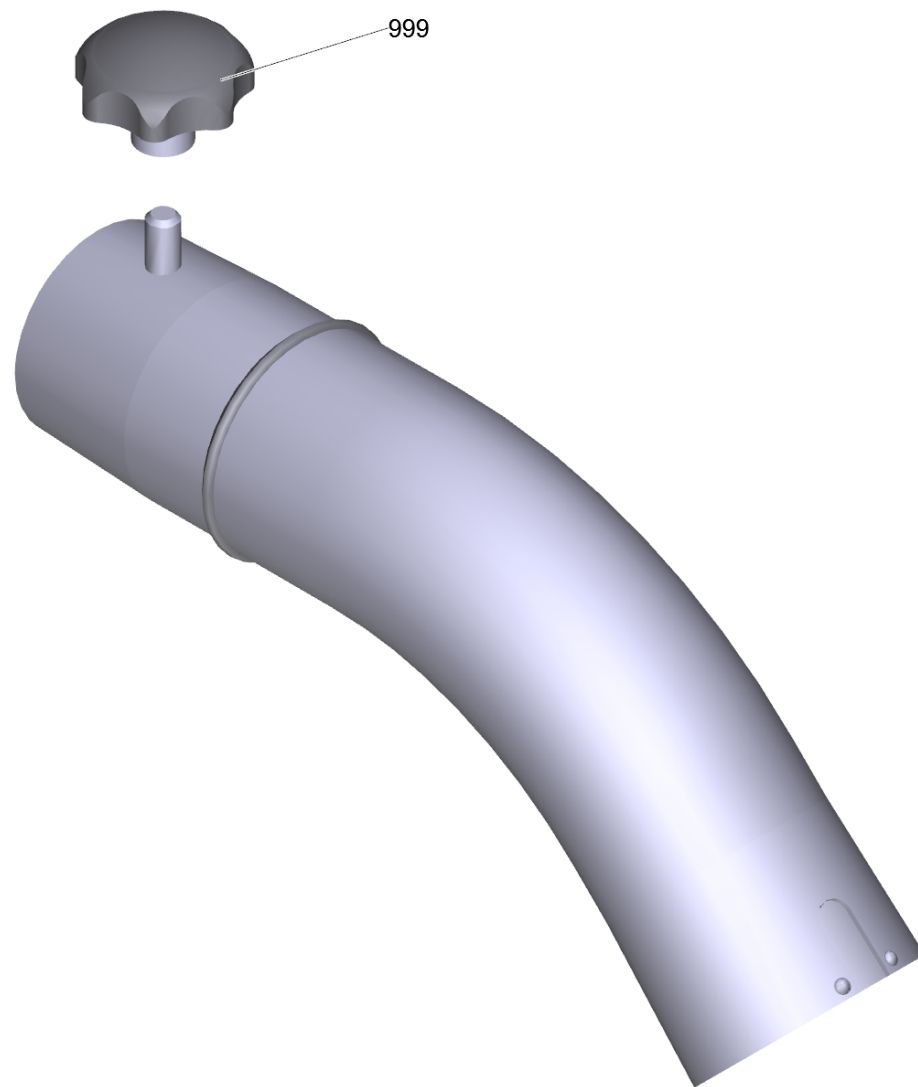
16 Kruegger beschichtet el. DN52 (6.902-201.0)

POS	Artikelnr.	Beschreibung	Anzahl	Einheit
999	6.303-554.0	Sterngriff M8	1.000	ST



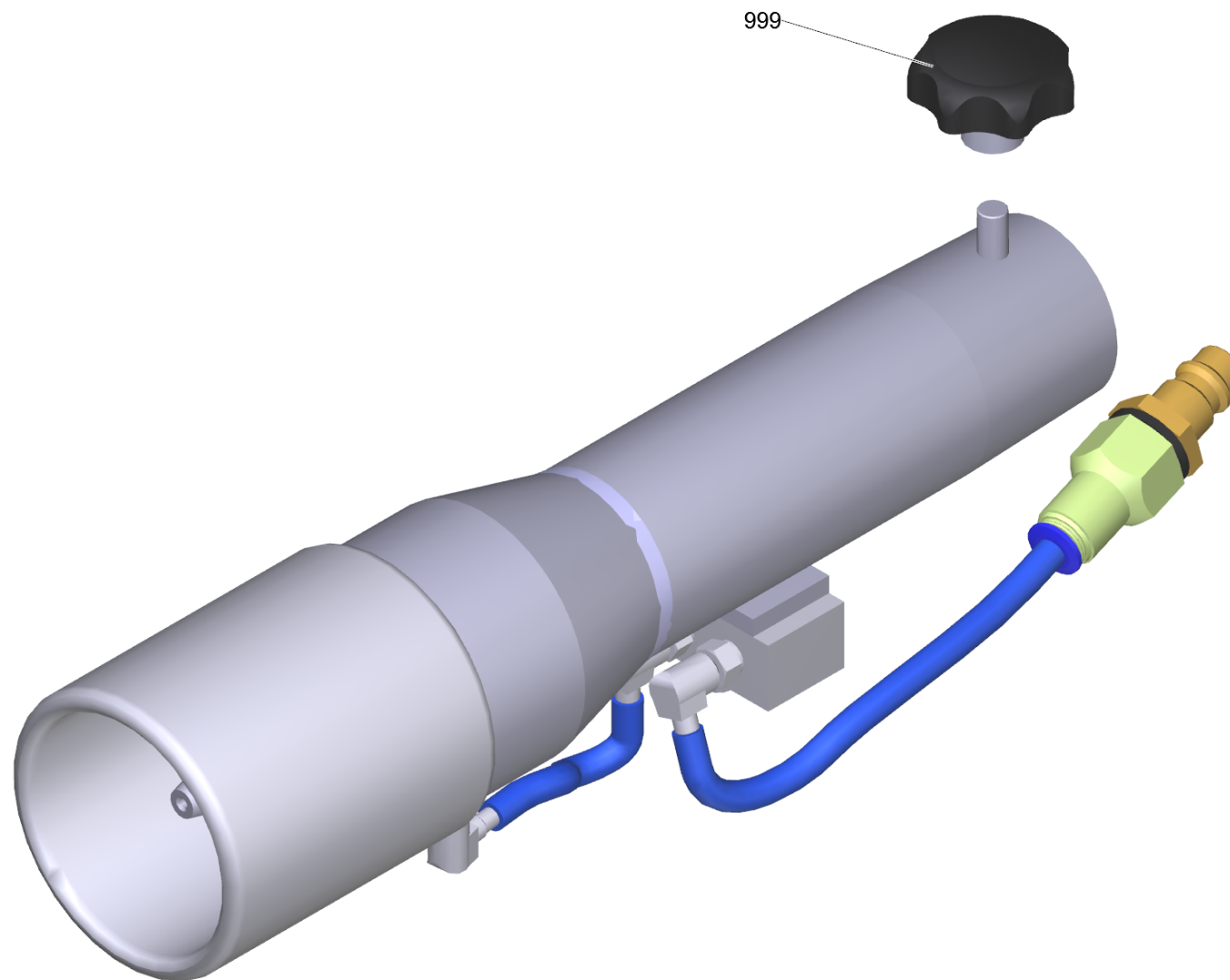
16 Kruegger beschichtet el. DN42 (6.902-202.0)

POS	Artikelnr.	Beschreibung	Anzahl	Einheit
999	6.303-555.0	Sterngriff M6	1.000	ST



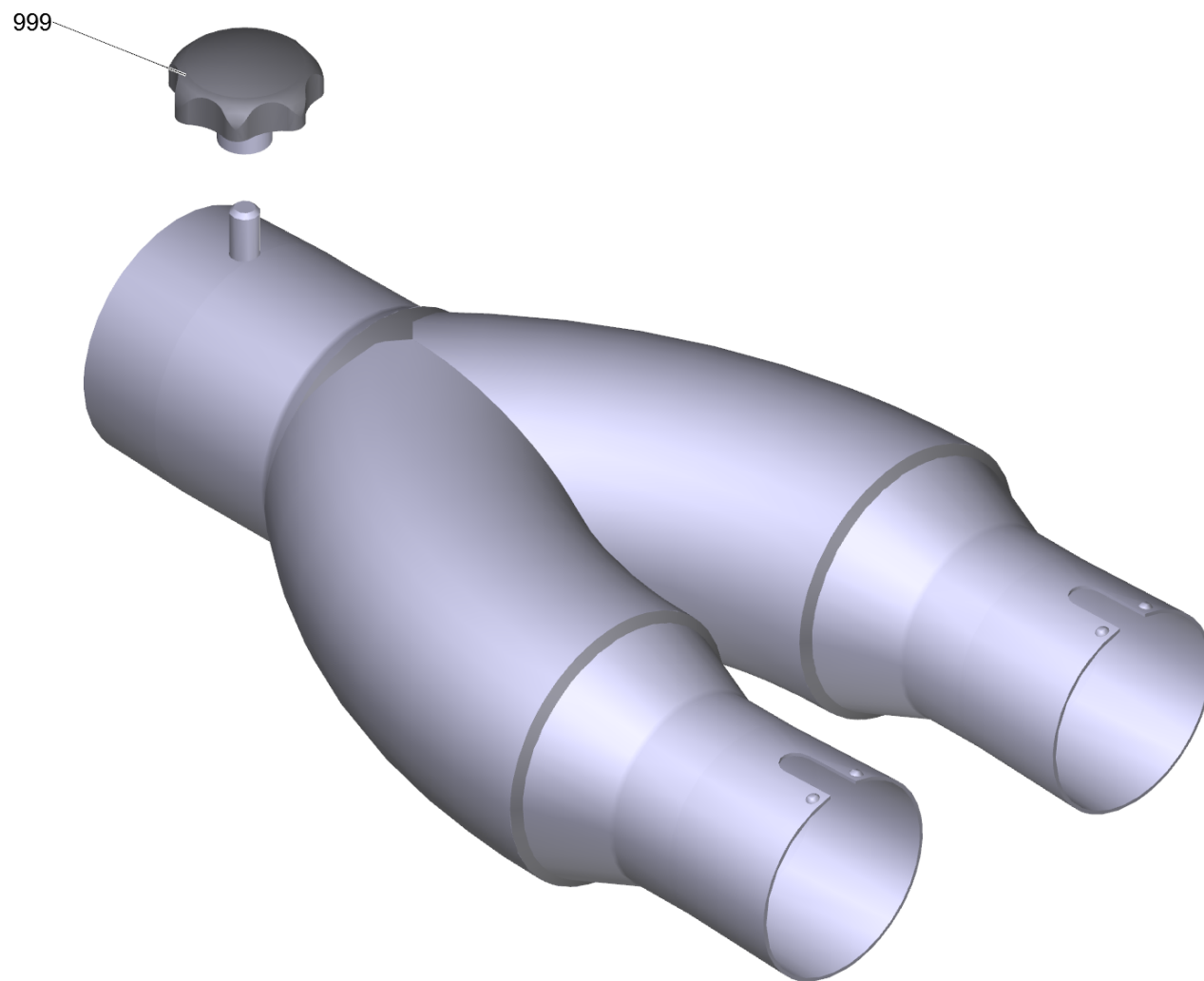
16 Kruegger beschichtet el. DN72 (6.902-203.0)

POS	Artikelnr.	Beschreibung	Anzahl	Einheit
999	6.303-554.0	Sterngriff M8	1.000	ST



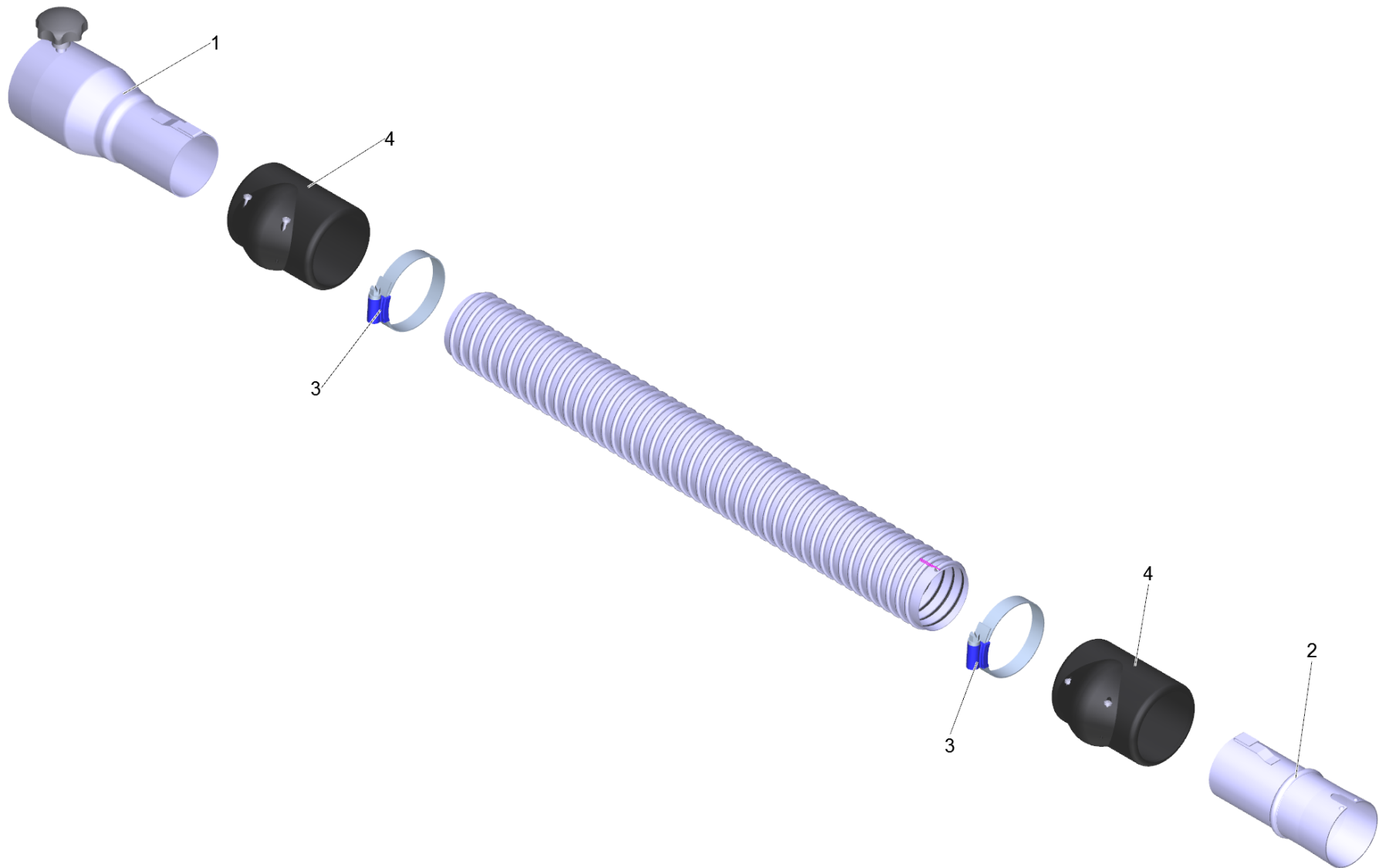
18 Saug- und Blasduese gerade DN42 (6.902-205.0)

POS	Artikelnr.	Beschreibung	Anzahl	Einheit
999	6.303-554.0	Sterngriff M8	1.000	ST



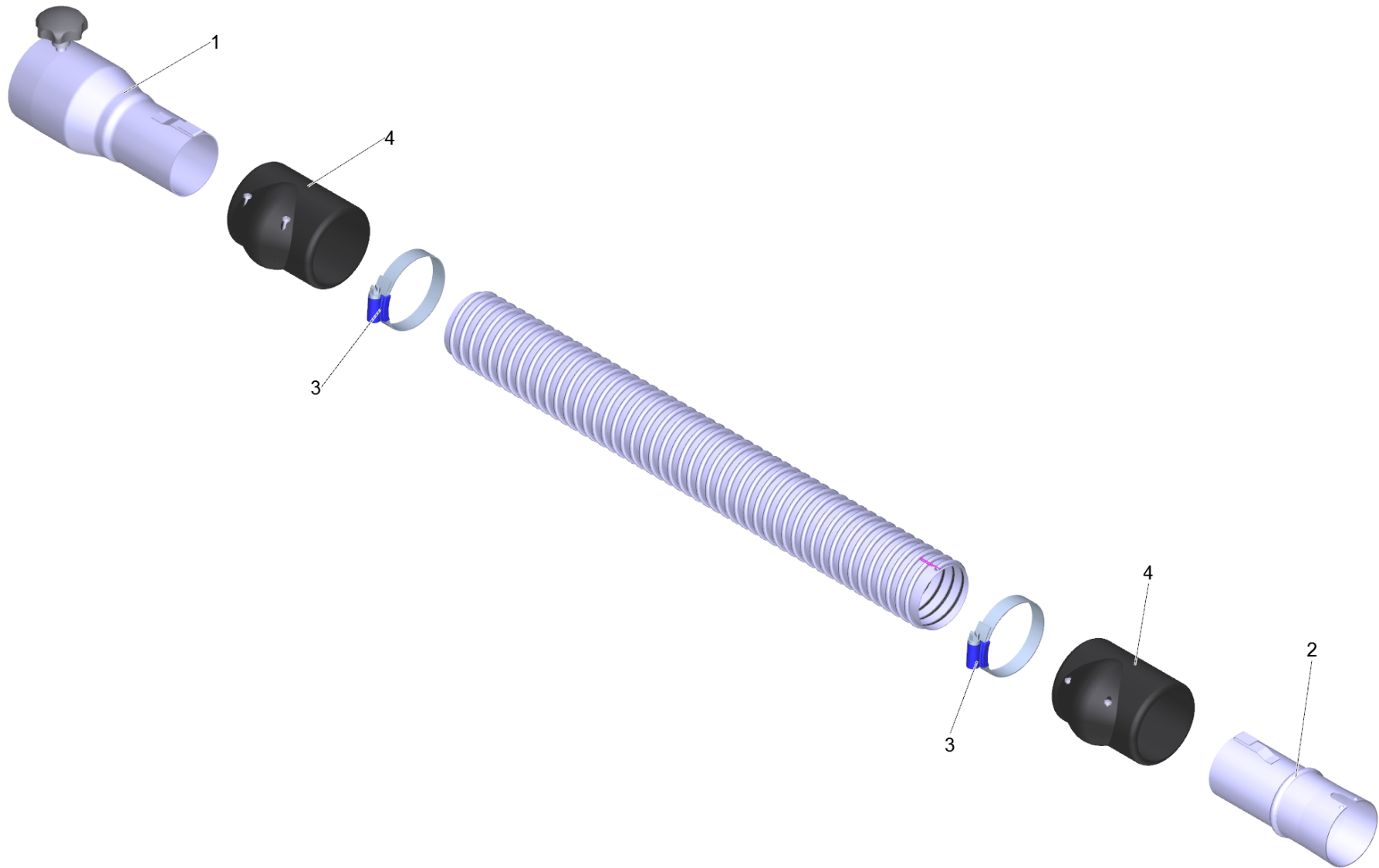
19 Y-Stueck DN72 auf 2x DN52 (6.902-206.0)

POS	Artikelnr.	Beschreibung	Anzahl	Einheit
999	6.303-554.0	Sterngriff M8	1.000	ST



22 Saugschlauch PVC el. DN42 3m (6.907-292.0)

POS	Artikelnr.	Beschreibung	Anzahl	Einheit
1	6.902-178.0	Sauger Anschluss DN72 auf DN42	1.000	ST
2	6.902-172.0	Zubehoer Anschluss drehbar DN42	1.000	ST
3	6.902-167.0	Schlauchschelle 40-60 mm	2.000	ST
4	6.902-171.0	Schlauch Manschette DN42	2.000	ST
999	7.303-363.0	Bl.Schr. ST3,5X16,0-A2-20H-C-H ISO 7049	1.000	ST
999	6.303-554.0	Sterngriff M8	1.000	ST



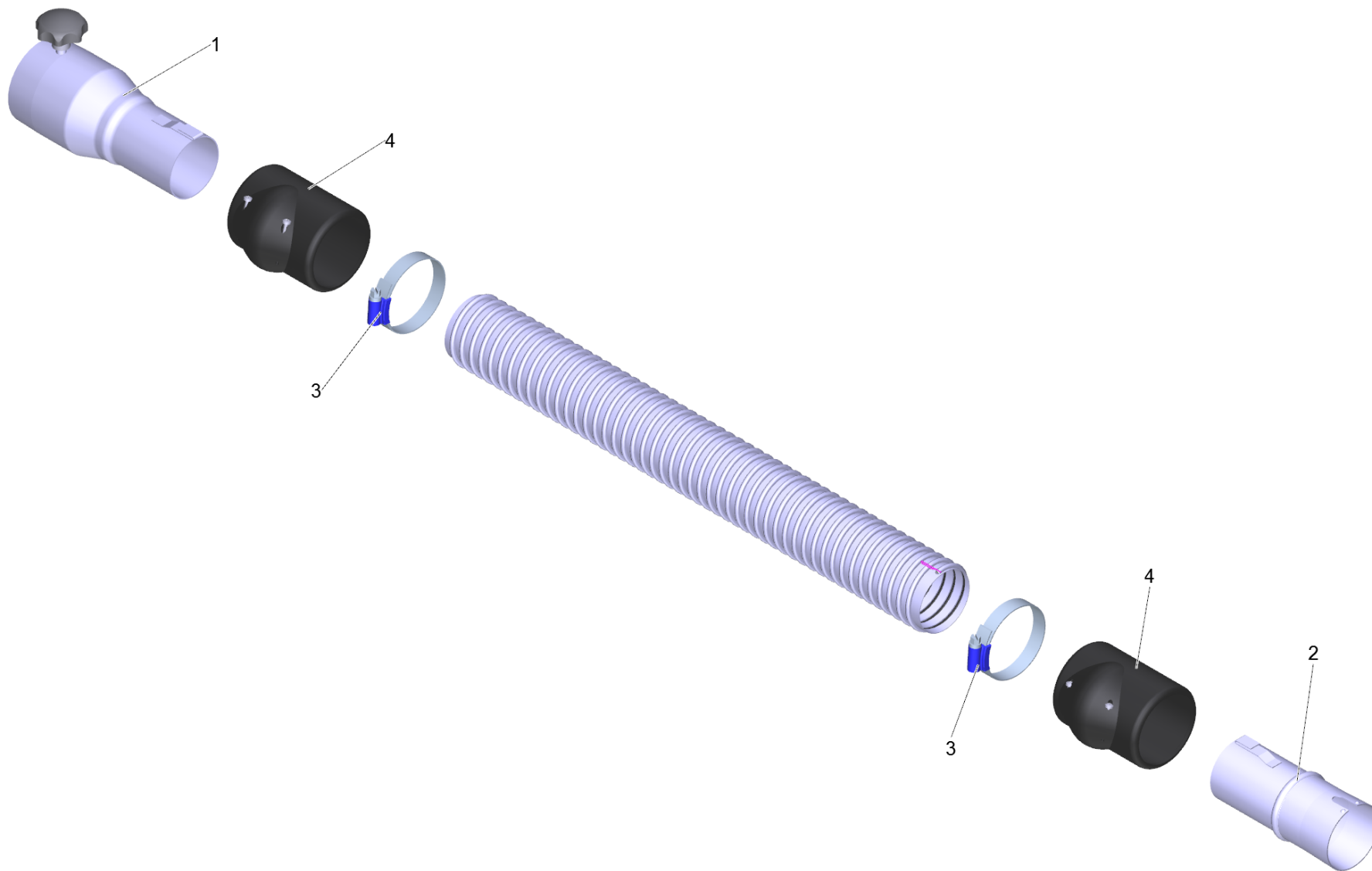
22 Saugschlauch PVC el. DN42 5m (6.907-293.0)

POS	Artikelnr.	Beschreibung	Anzahl	Einheit
1	6.902-178.0	Sauger Anschluss DN72 auf DN42	1.000	ST
2	6.902-172.0	Zubehoer Anschluss drehbar DN42	1.000	ST
3	6.902-167.0	Schlauchschelle 40-60 mm	2.000	ST
4	6.902-171.0	Schlauch Manschette DN42	2.000	ST
999	7.303-363.0	Bl.Schr. ST3,5X16,0-A2-20H-C-H ISO 7049	1.000	ST
999	6.303-554.0	Sterngriff M8	1.000	ST



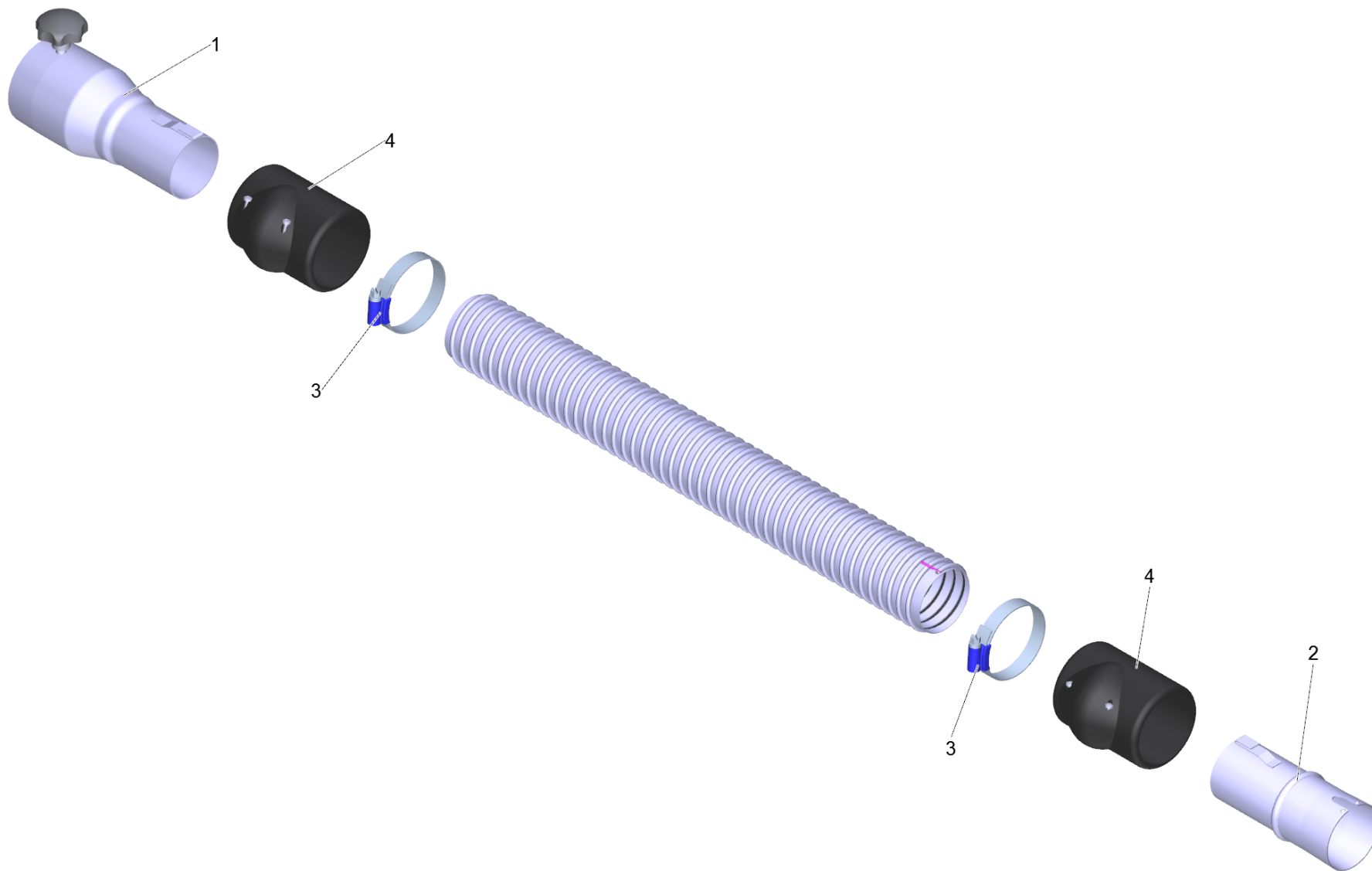
22 Saugschlauch PVC el. DN52 3m (6.907-294.0)

POS	Artikelnr.	Beschreibung	Anzahl	Einheit
1	6.902-177.0	Sauger Anschluss DN72 auf DN52	1.000	ST
2	6.902-169.0	Zubehoer Anschluss drehbar DN52	1.000	ST
3	6.902-167.0	Schlauchschelle 40-60 mm	2.000	ST
4	6.902-166.0	Schlauch Manschette DN52	2.000	ST
999	7.303-363.0	Bl.Schr. ST3,5X16,0-A2-20H-C-H ISO 7049	1.000	ST
999	6.303-554.0	Sterngriff M8	1.000	ST



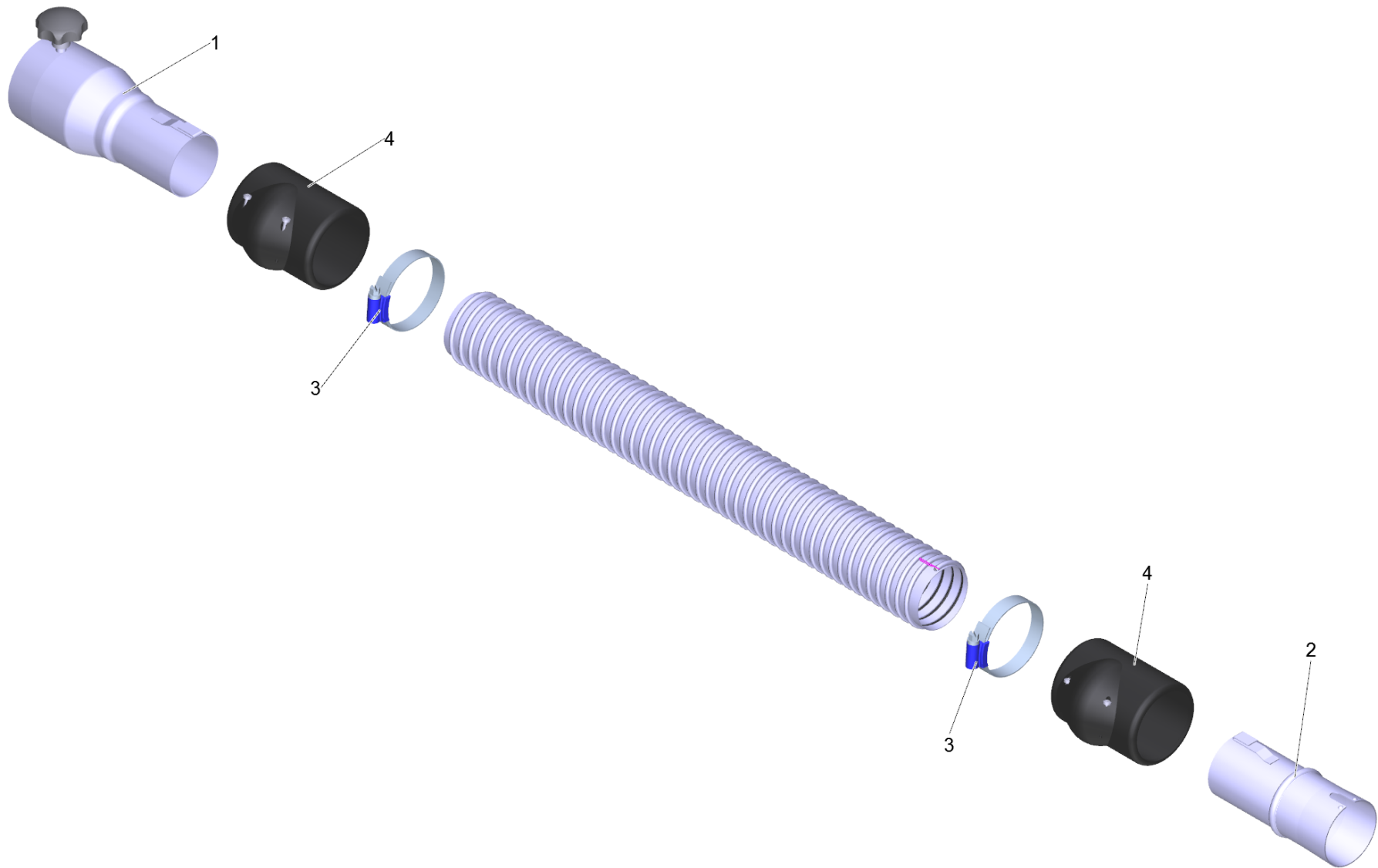
22 Saugschlauch PVC el. DN52 5m (6.907-295.0)

POS	Artikelnr.	Beschreibung	Anzahl	Einheit
1	6.902-177.0	Sauger Anschluss DN72 auf DN52	1.000	ST
2	6.902-169.0	Zubehoer Anschluss drehbar DN52	1.000	ST
3	6.902-167.0	Schlauchschelle 40-60 mm	2.000	ST
4	6.902-166.0	Schlauch Manschette DN52	2.000	ST
999	7.303-363.0	Bl.Schr. ST3,5X16,0-A2-20H-C-H ISO 7049	1.000	ST
999	6.303-554.0	Sterngriff M8	1.000	ST



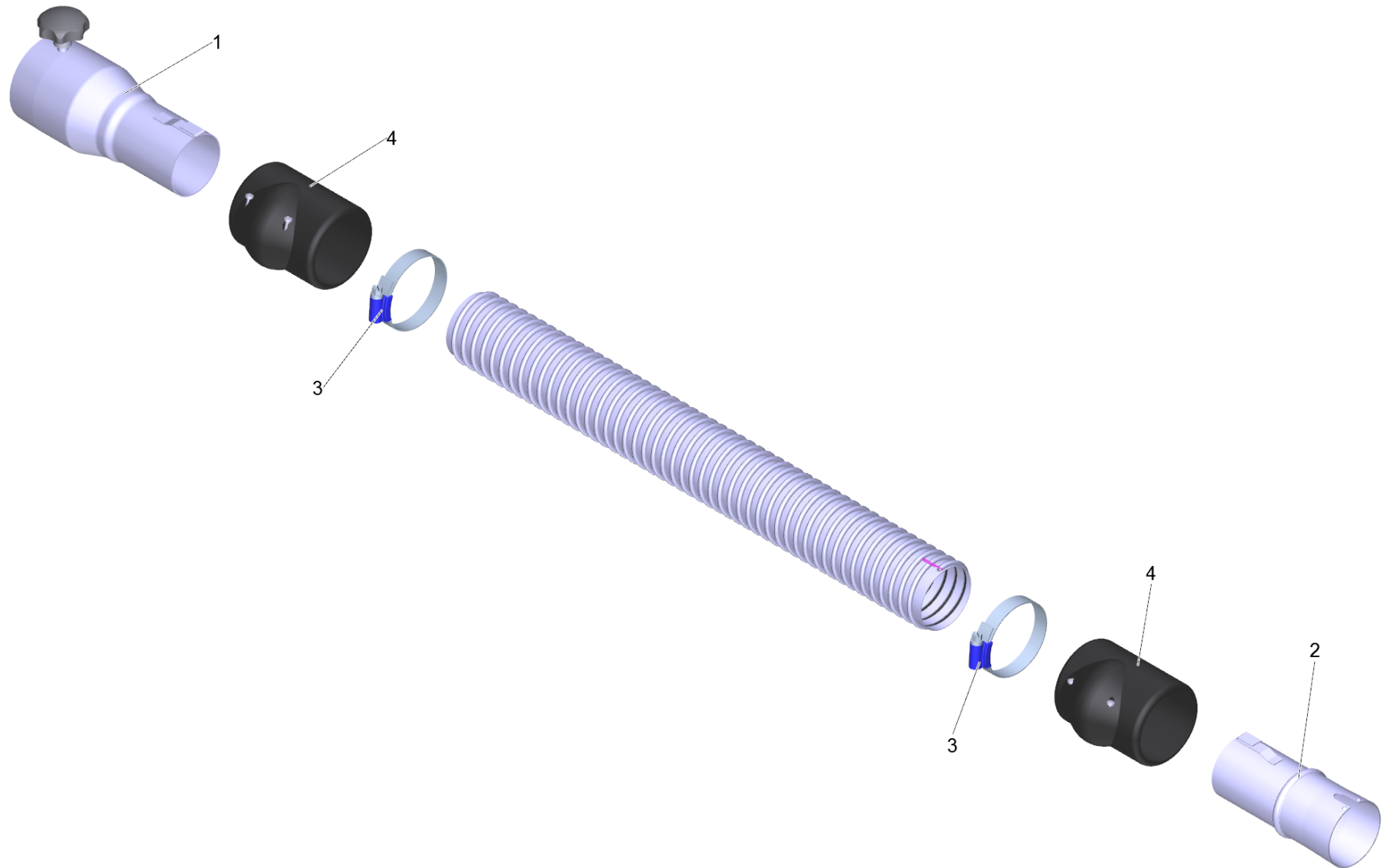
22 Saugschlauch PVC el. DN72 3m (6.907-296.0)

POS	Artikelnr.	Beschreibung	Anzahl	Einheit
1	6.902-173.0	Zubehoer Anschluss DN72	1.000	ST
2	6.902-175.0	Zubehoer Anschluss drehbar DN72	1.000	ST
3	6.902-176.0	Schlauchschelle 60-80 mm	2.000	ST
4	6.902-174.0	Schlauch Manschette DN72	2.000	ST
999	7.303-363.0	Bl.Schr. ST3,5X16,0-A2-20H-C-H ISO 7049	1.000	ST
999	6.303-554.0	Sterngriff M8	1.000	ST



22 Saugschlauch PVC el. DN72 5m (6.907-297.0)

POS	Artikelnr.	Beschreibung	Anzahl	Einheit
1	6.902-173.0	Zubehoer Anschluss DN72	1.000	ST
2	6.902-175.0	Zubehoer Anschluss drehbar DN72	1.000	ST
3	6.902-176.0	Schlauchschelle 60-80 mm	2.000	ST
4	6.902-174.0	Schlauch Manschette DN72	2.000	ST
999	7.303-363.0	Bl.Schr. ST3,5X16,0-A2-20H-C-H ISO 7049	1.000	ST
999	6.303-554.0	Sterngriff M8	1.000	ST



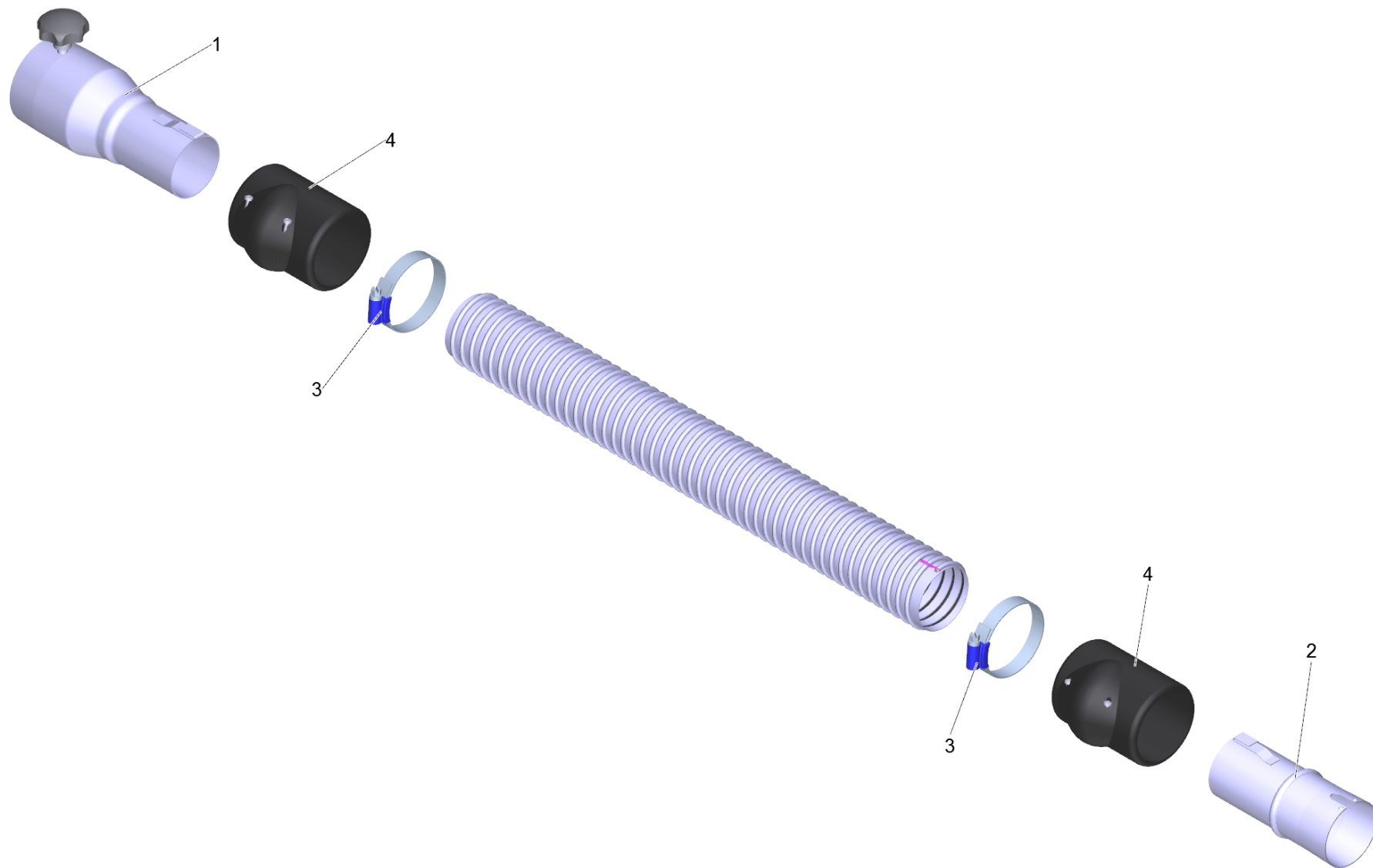
22 Saugschlauch PU el. DN42 3m (6.907-298.0)

POS	Artikelnr.	Beschreibung	Anzahl	Einheit
1	6.902-178.0	Sauger Anschluss DN72 auf DN42	1.000	ST
2	6.902-172.0	Zubehoer Anschluss drehbar DN42	1.000	ST
3	6.902-167.0	Schlauchschelle 40-60 mm	2.000	ST
4	6.902-171.0	Schlauch Manschette DN42	2.000	ST
999	7.303-363.0	Bl.Schr. ST3,5X16,0-A2-20H-C-H ISO 7049	1.000	ST
999	6.303-554.0	Sterngriff M8	1.000	ST



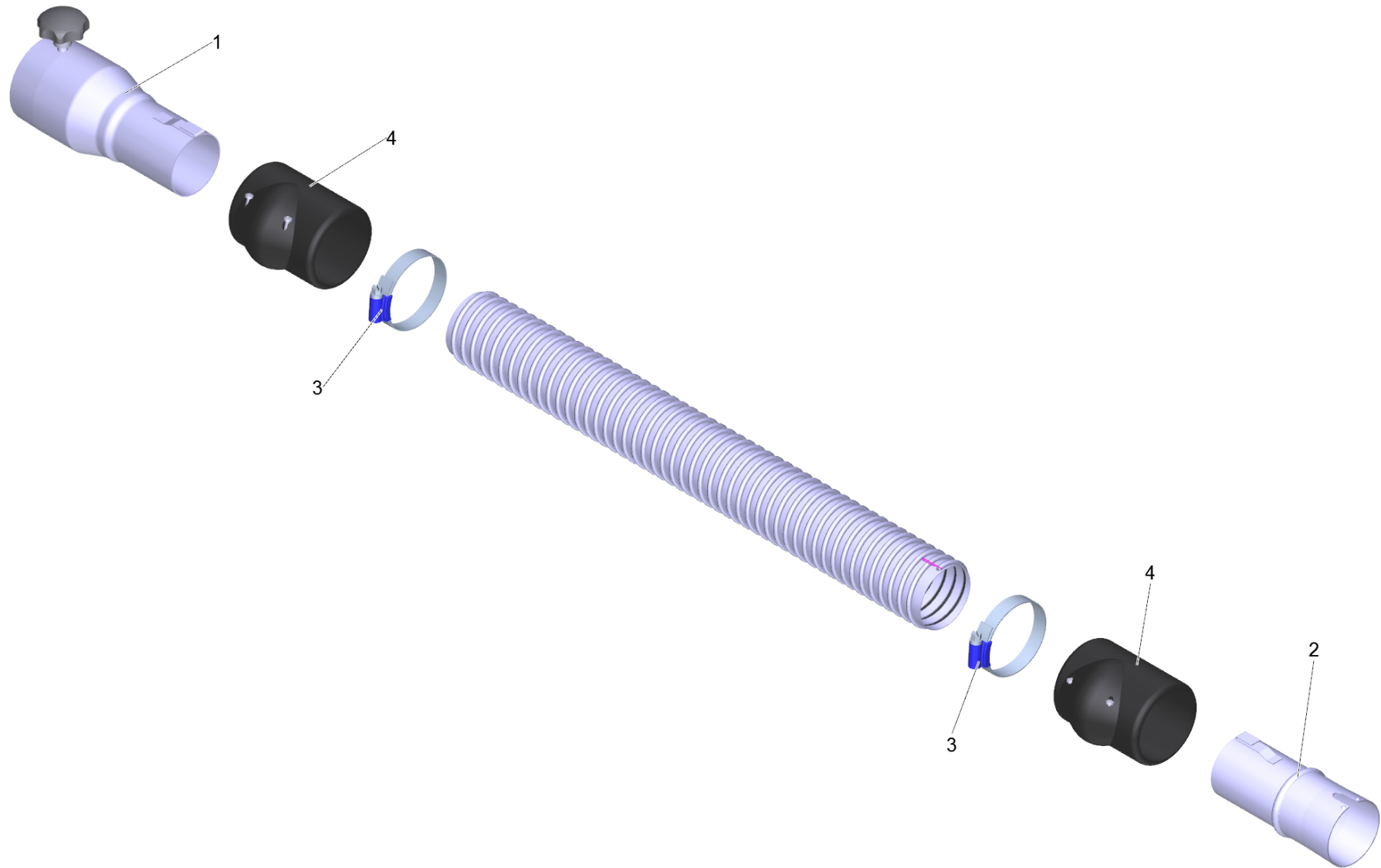
22 Saugschlauch PU el. DN42 5m (6.907-299.0)

POS	Artikelnr.	Beschreibung	Anzahl	Einheit
1	6.902-178.0	Sauger Anschluss DN72 auf DN42	1.000	ST
2	6.902-172.0	Zubehoer Anschluss drehbar DN42	1.000	ST
3	6.902-167.0	Schlauchschelle 40-60 mm	2.000	ST
4	6.902-171.0	Schlauch Manschette DN42	2.000	ST
999	7.303-363.0	Bl.Schr. ST3,5X16,0-A2-20H-C-H ISO 7049	1.000	ST
999	6.303-554.0	Sterngriff M8	1.000	ST



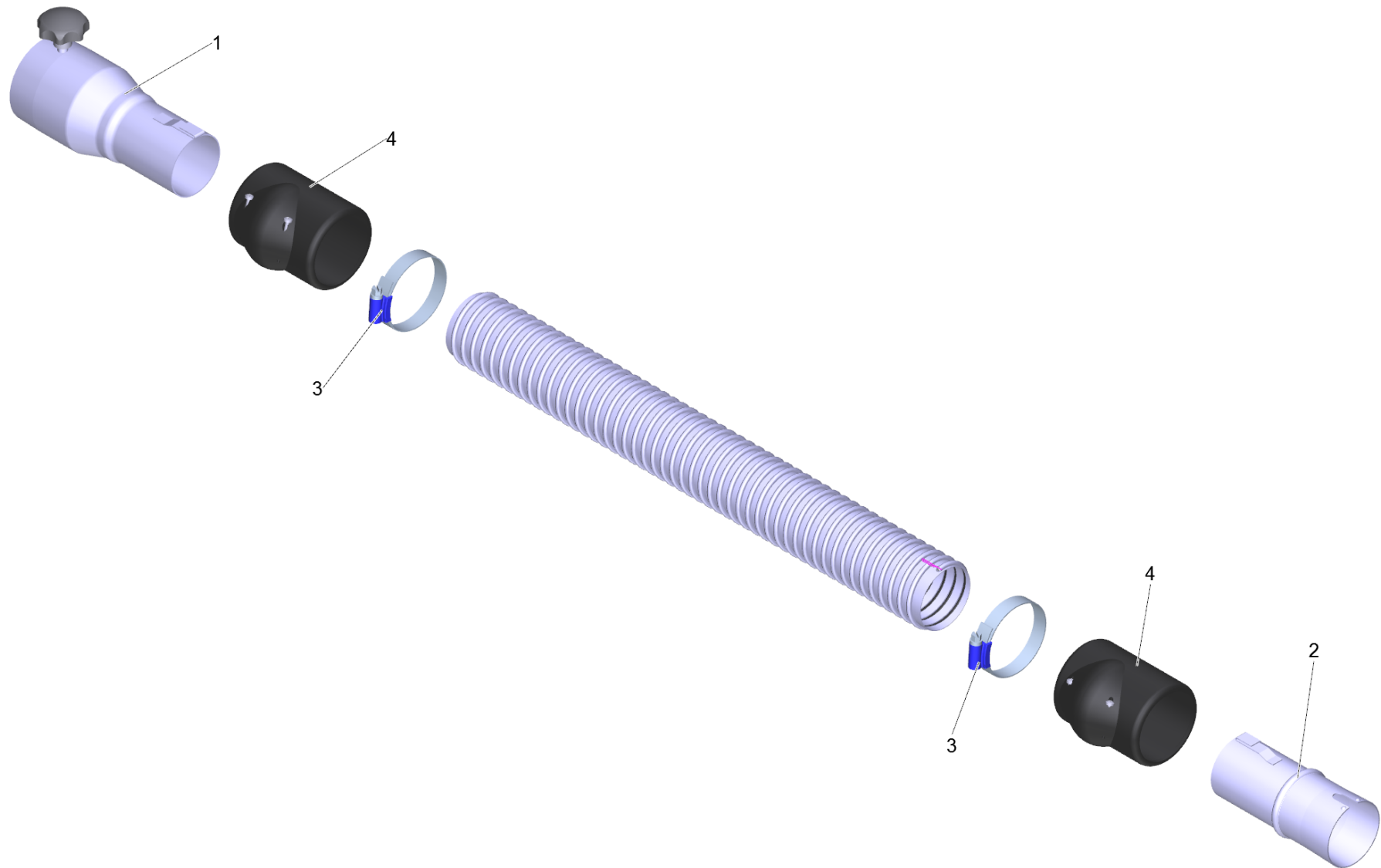
22 Saugschlauch PU el. DN52 3m (6.907-300.0)

POS	Artikelnr.	Beschreibung	Anzahl	Einheit
1	6.902-177.0	Sauger Anschluss DN72 auf DN52	1.000	ST
2	6.902-169.0	Zubehoer Anschluss drehbar DN52	1.000	ST
3	6.902-167.0	Schlauchschelle 40-60 mm	2.000	ST
4	6.902-166.0	Schlauch Manschette DN52	2.000	ST
999	7.303-363.0	Bl.Schr. ST3,5X16,0-A2-20H-C-H ISO 7049	1.000	ST
999	6.303-554.0	Sterngriff M8	1.000	ST



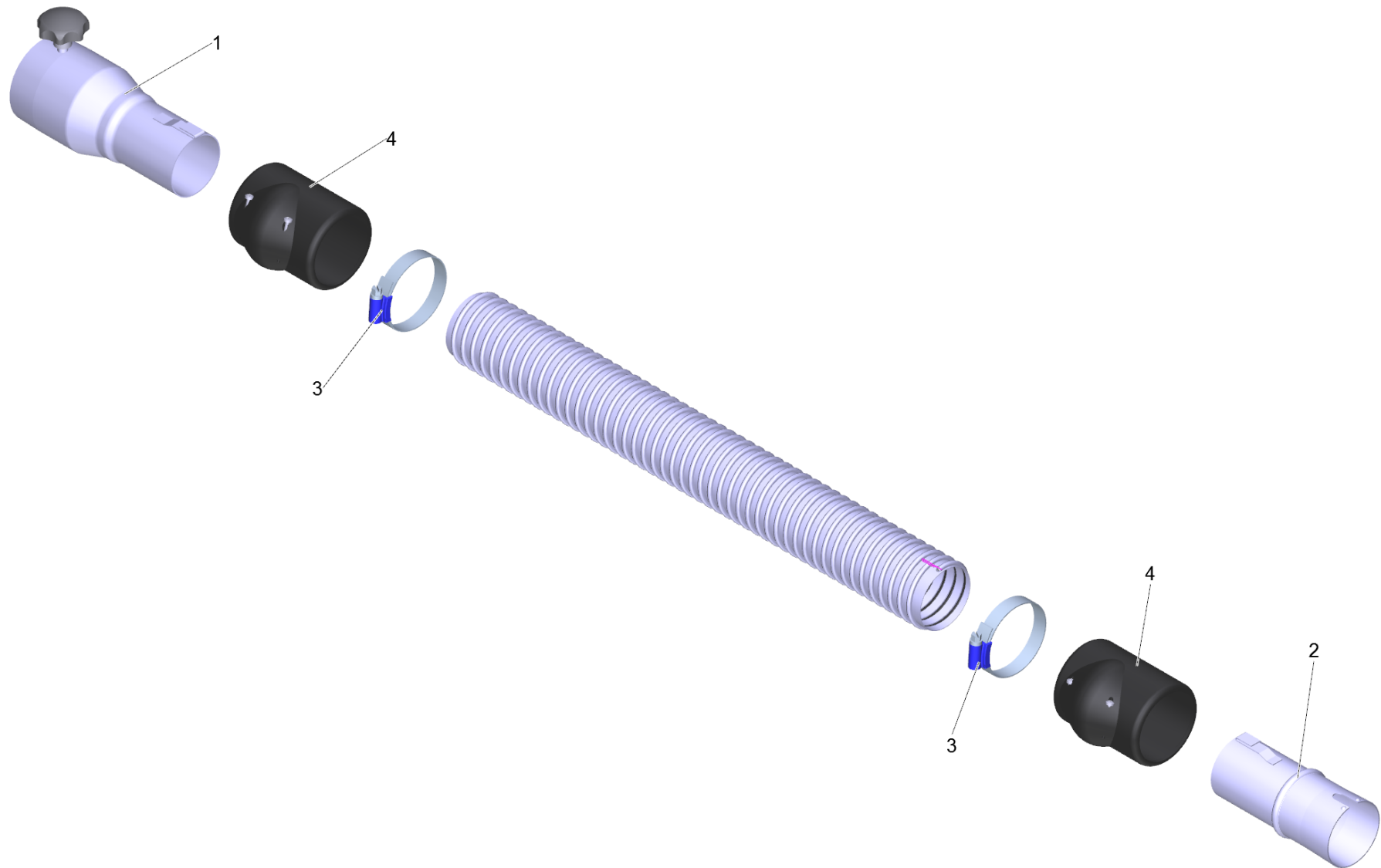
22 Saugschlauch PU el. DN52 5m (6.907-301.0)

POS	Artikelnr.	Beschreibung	Anzahl	Einheit
1	6.902-177.0	Sauger Anschluss DN72 auf DN52	1.000	ST
2	6.902-169.0	Zubehoer Anschluss drehbar DN52	1.000	ST
3	6.902-167.0	Schlauchschelle 40-60 mm	2.000	ST
4	6.902-166.0	Schlauch Manschette DN52	2.000	ST
999	7.303-363.0	Bl.Schr. ST3,5X16,0-A2-20H-C-H ISO 7049	1.000	ST
999	6.303-554.0	Sterngriff M8	1.000	ST



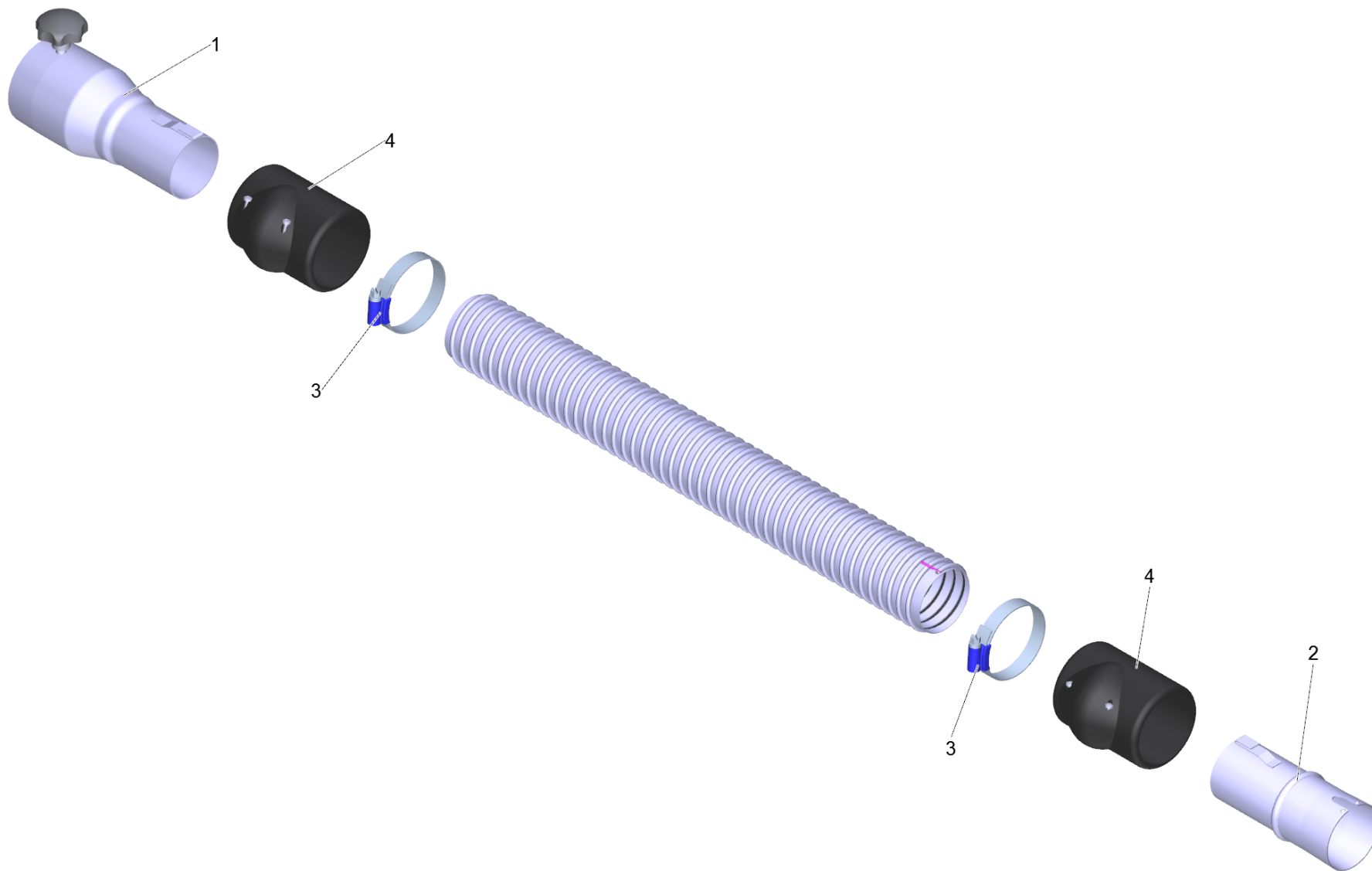
22 Saugschlauch PU el. DN72 3m (6.907-302.0)

POS	Artikelnr.	Beschreibung	Anzahl	Einheit
1	6.902-173.0	Zubehoer Anschluss DN72	1.000	ST
2	6.902-175.0	Zubehoer Anschluss drehbar DN72	1.000	ST
3	6.902-176.0	Schlauchschelle 60-80 mm	2.000	ST
4	6.902-174.0	Schlauch Manschette DN72	2.000	ST
999	7.303-363.0	Bl.Schr. ST3,5X16,0-A2-20H-C-H ISO 7049	1.000	ST
999	6.303-554.0	Sterngriff M8	1.000	ST



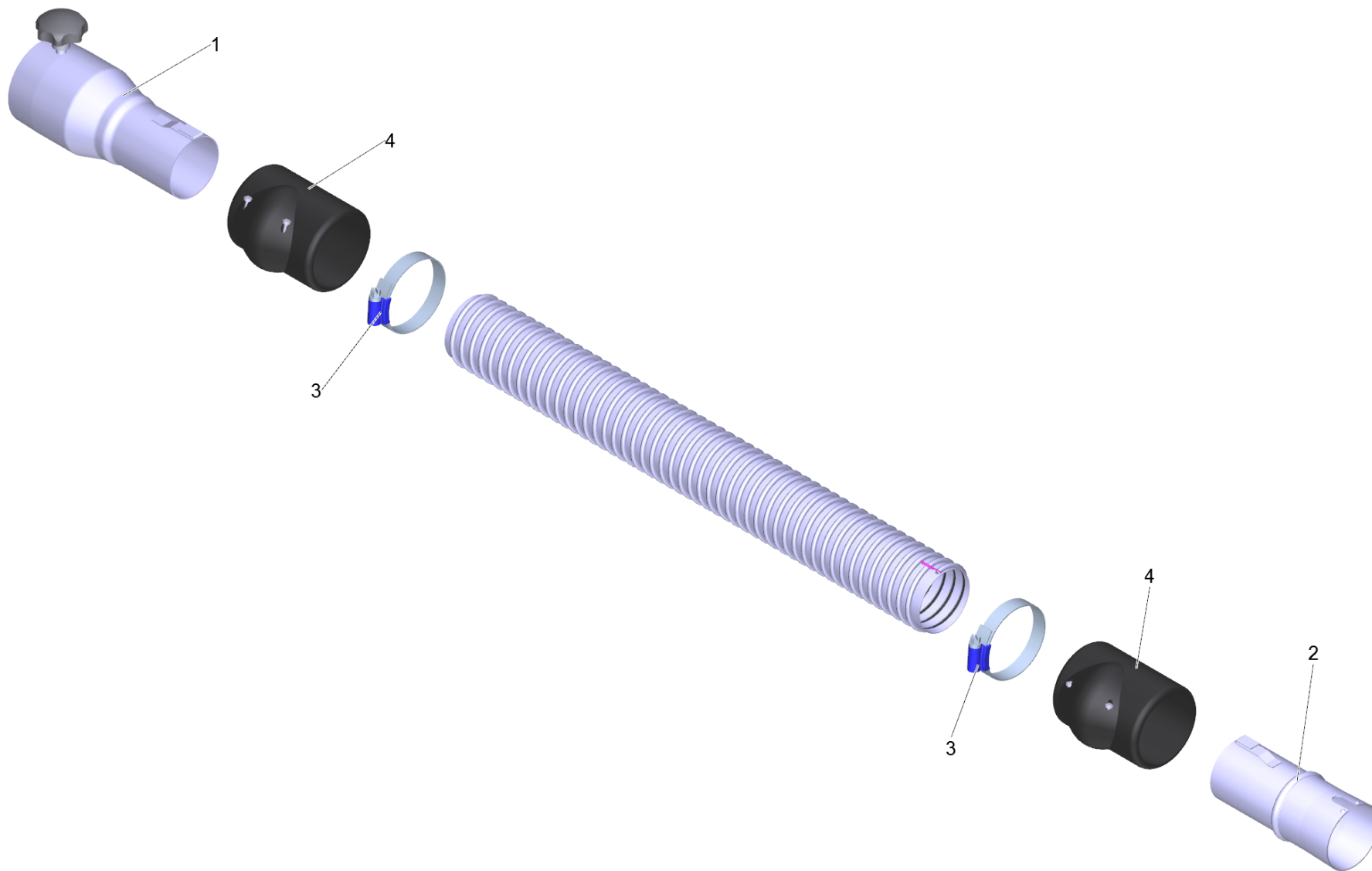
22 Saugschlauch PU el. DN72 5m (6.907-303.0)

POS	Artikelnr.	Beschreibung	Anzahl	Einheit
1	6.902-173.0	Zubehoer Anschluss DN72	1.000	ST
2	6.902-175.0	Zubehoer Anschluss drehbar DN72	1.000	ST
3	6.902-176.0	Schlauchschelle 60-80 mm	2.000	ST
4	6.902-174.0	Schlauch Manschette DN72	2.000	ST
999	7.303-363.0	Bl.Schr. ST3,5X16,0-A2-20H-C-H ISO 7049	1.000	ST
999	6.303-554.0	Sterngriff M8	1.000	ST



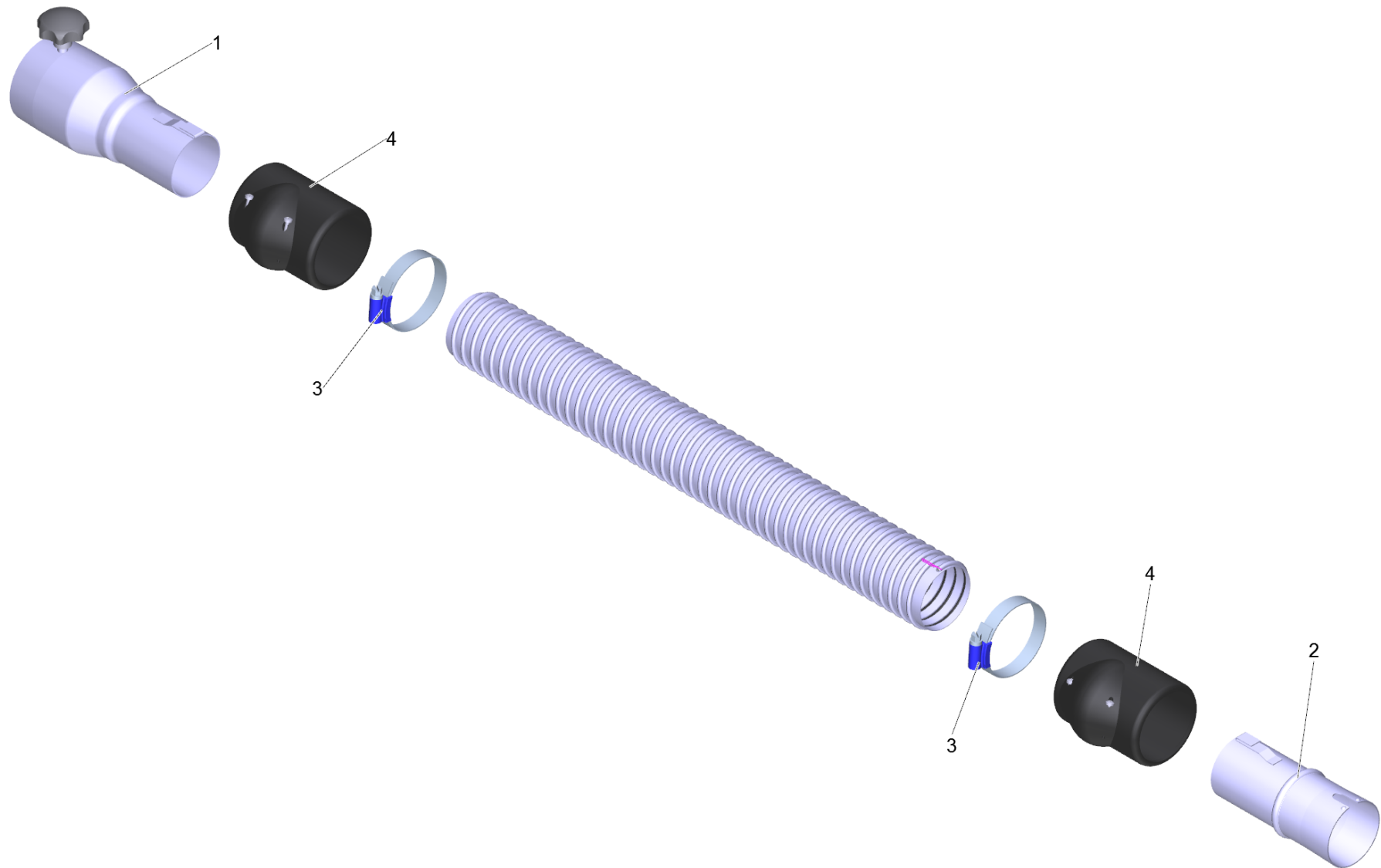
22 Saugschlauch ME-PU el. DN42 3m (6.907-304.0)

POS	Artikelnr.	Beschreibung	Anzahl	Einheit
1	6.902-178.0	Sauger Anschluss DN72 auf DN42	1.000	ST
2	6.902-172.0	Zubehoer Anschluss drehbar DN42	1.000	ST
3	6.902-167.0	Schlauchschelle 40-60 mm	2.000	ST
4	6.902-171.0	Schlauch Manschette DN42	2.000	ST
999	7.303-363.0	Bl.Schr. ST3,5X16,0-A2-20H-C-H ISO 7049	1.000	ST
999	6.303-554.0	Sterngriff M8	1.000	ST



22 Saugschlauch ME-PU el. DN42 5m (6.907-305.0)

POS	Artikelnr.	Beschreibung	Anzahl	Einheit
1	6.902-178.0	Sauger Anschluss DN72 auf DN42	1.000	ST
2	6.902-172.0	Zubehoer Anschluss drehbar DN42	1.000	ST
3	6.902-167.0	Schlauchschelle 40-60 mm	2.000	ST
4	6.902-171.0	Schlauch Manschette DN42	2.000	ST
999	7.303-363.0	Bl.Schr. ST3,5X16,0-A2-20H-C-H ISO 7049	1.000	ST
999	6.303-554.0	Sterngriff M8	1.000	ST



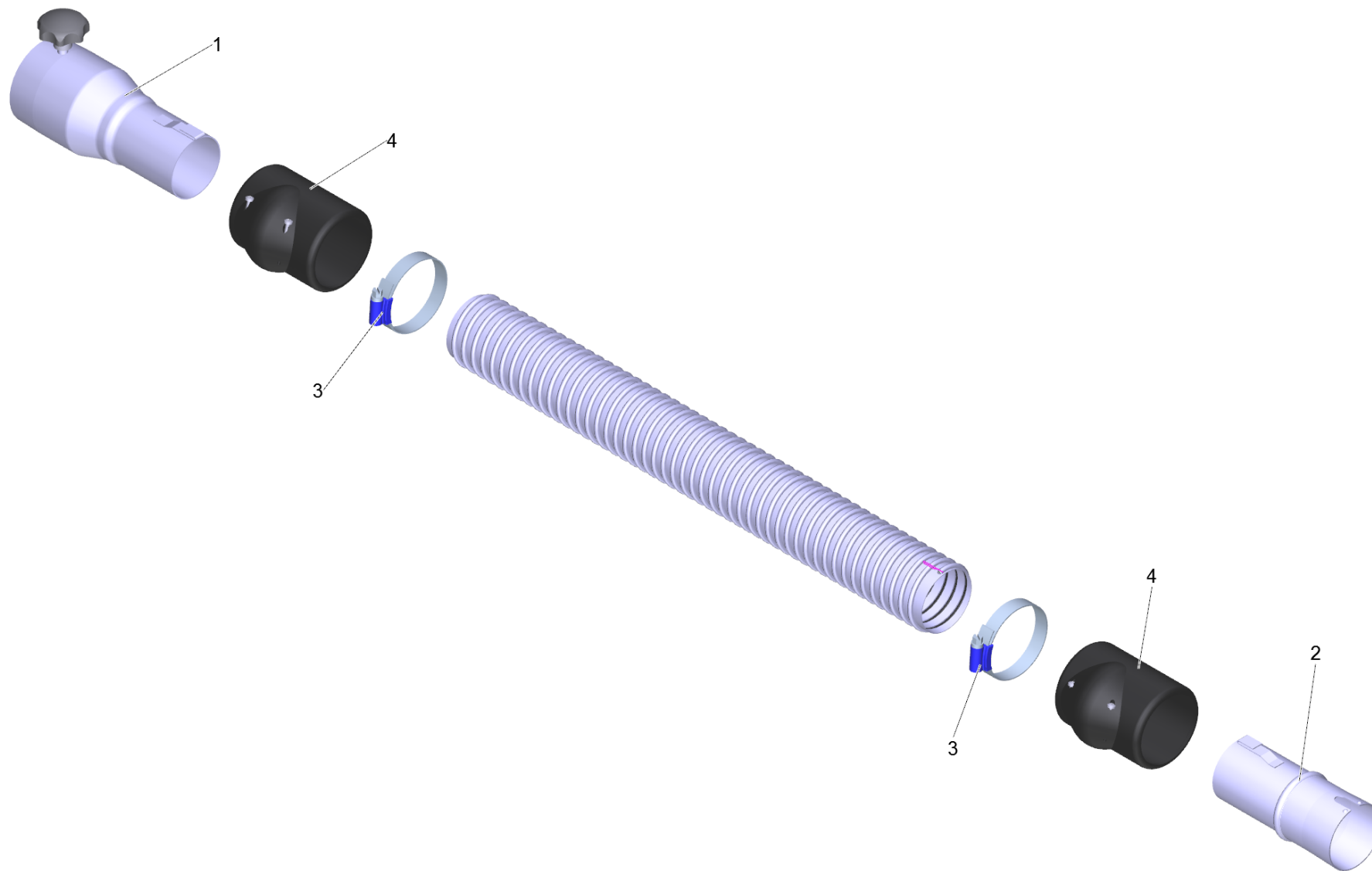
22 Saugschlauch ME-PU el. DN52 3m (6.907-306.0)

POS	Artikelnr.	Beschreibung	Anzahl	Einheit
1	6.902-177.0	Sauger Anschluss DN72 auf DN52	1.000	ST
2	6.902-169.0	Zubehoer Anschluss drehbar DN52	1.000	ST
3	6.902-167.0	Schlauchschelle 40-60 mm	2.000	ST
4	6.902-166.0	Schlauch Manschette DN52	2.000	ST
999	7.303-363.0	Bl.Schr. ST3,5X16,0-A2-20H-C-H ISO 7049	1.000	ST
999	6.303-554.0	Sterngriff M8	1.000	ST



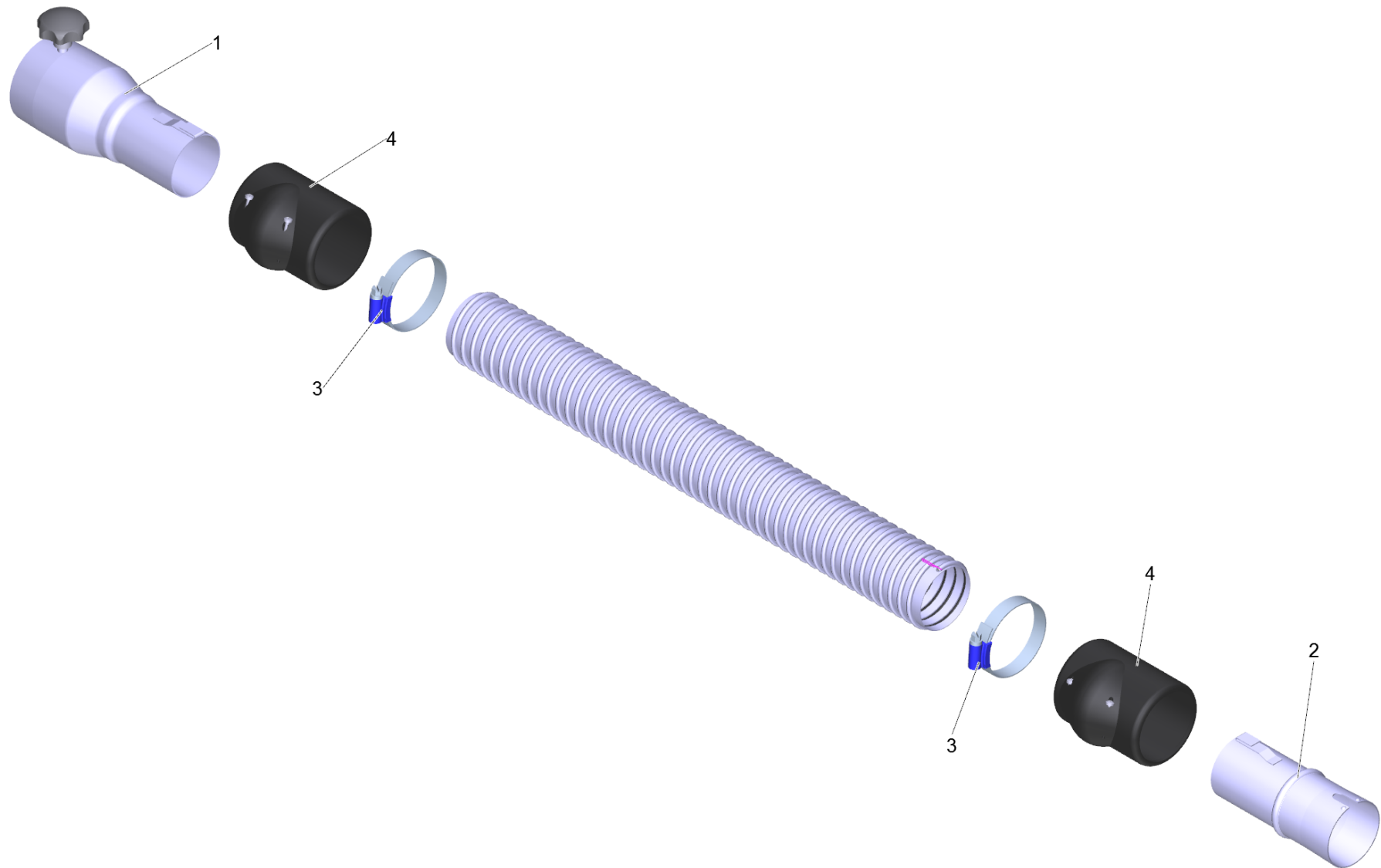
22 Saugschlauch ME-PU el. DN52 5m (6.907-307.0)

POS	Artikelnr.	Beschreibung	Anzahl	Einheit
1	6.902-177.0	Sauger Anschluss DN72 auf DN52	1.000	ST
2	6.902-169.0	Zubehoer Anschluss drehbar DN52	1.000	ST
3	6.902-167.0	Schlauchschelle 40-60 mm	2.000	ST
4	6.902-166.0	Schlauch Manschette DN52	2.000	ST
999	7.303-363.0	Bl.Schr. ST3,5X16,0-A2-20H-C-H ISO 7049	1.000	ST
999	6.303-554.0	Sterngriff M8	1.000	ST



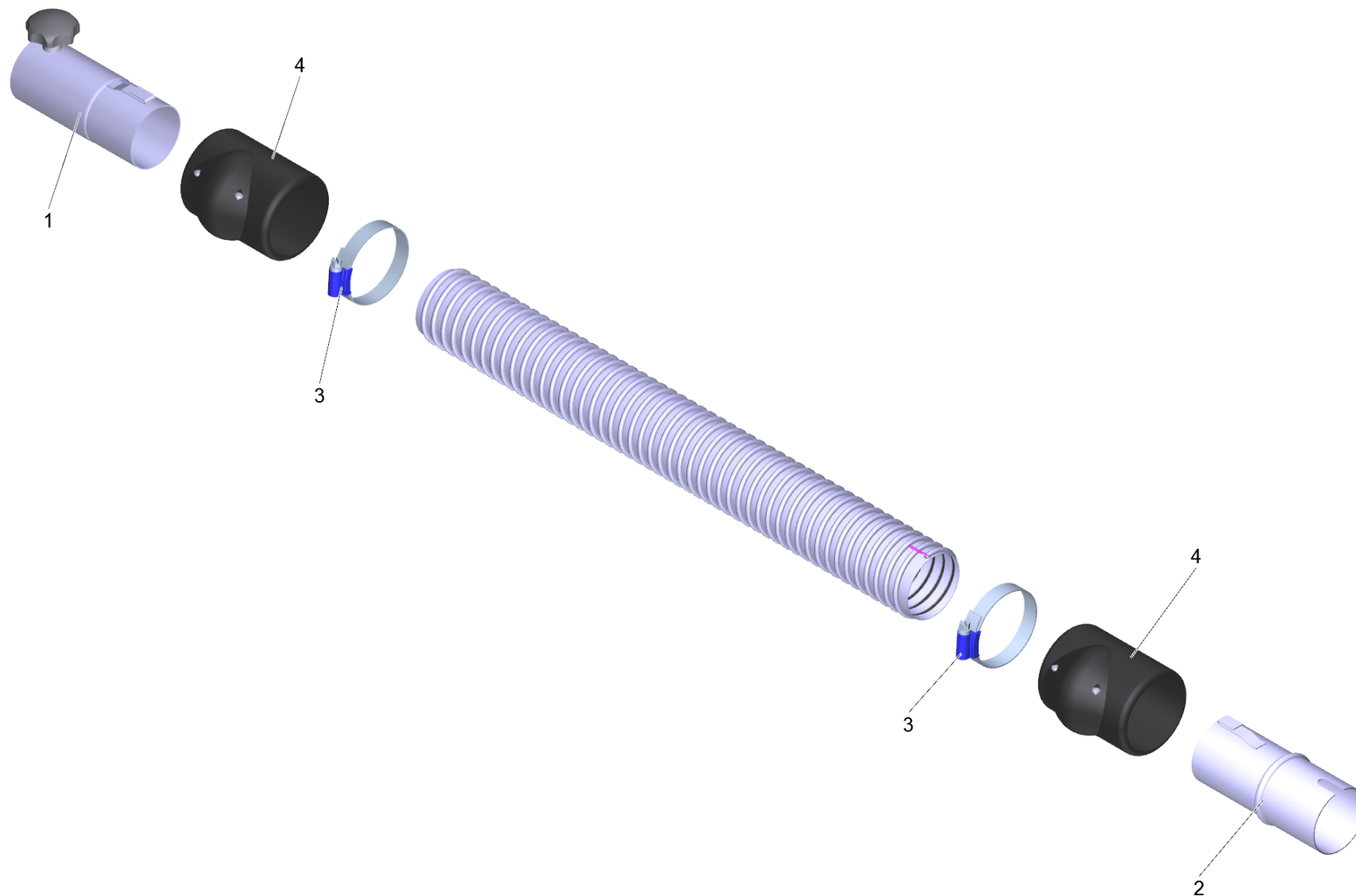
22 Saugschlauch ME-PU el. DN72 3m (6.907-308.0)

POS	Artikelnr.	Beschreibung	Anzahl	Einheit
1	6.902-173.0	Zubehoer Anschluss DN72	1.000	ST
2	6.902-175.0	Zubehoer Anschluss drehbar DN72	1.000	ST
3	6.902-176.0	Schlauchschelle 60-80 mm	2.000	ST
4	6.902-174.0	Schlauch Manschette DN72	2.000	ST
999	7.303-363.0	Bl.Schr. ST3,5X16,0-A2-20H-C-H ISO 7049	1.000	ST
999	6.303-554.0	Sterngriff M8	1.000	ST



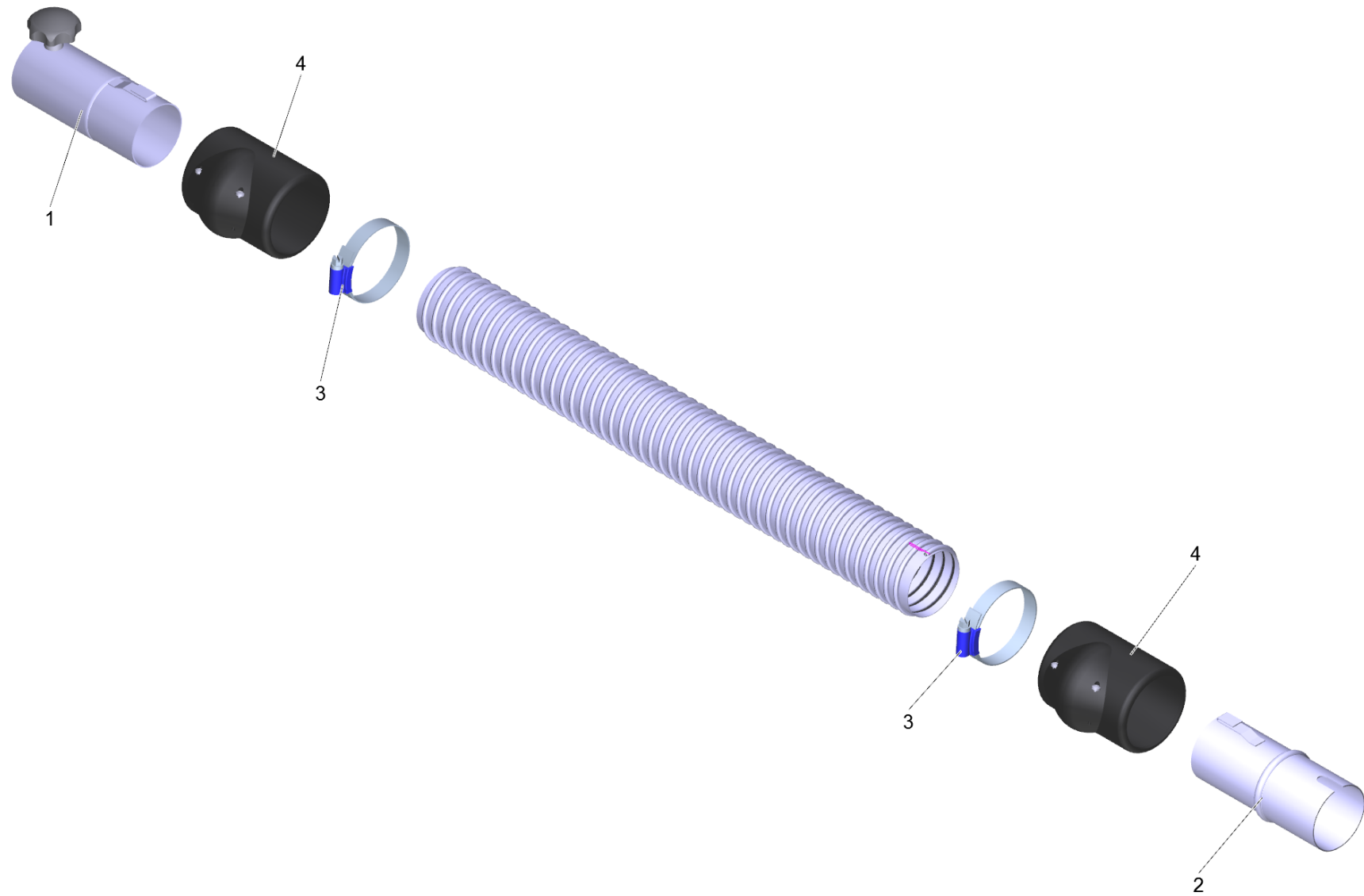
22 Saugschlauch ME-PU el. DN72 5m (6.907-309.0)

POS	Artikelnr.	Beschreibung	Anzahl	Einheit
1	6.902-173.0	Zubehoer Anschluss DN72	1.000	ST
2	6.902-175.0	Zubehoer Anschluss drehbar DN72	1.000	ST
3	6.902-176.0	Schlauchschelle 60-80 mm	2.000	ST
4	6.902-174.0	Schlauch Manschette DN72	2.000	ST
999	7.303-363.0	Bl.Schr. ST3,5X16,0-A2-20H-C-H ISO 7049	1.000	ST
999	6.303-554.0	Sterngriff M8	1.000	ST



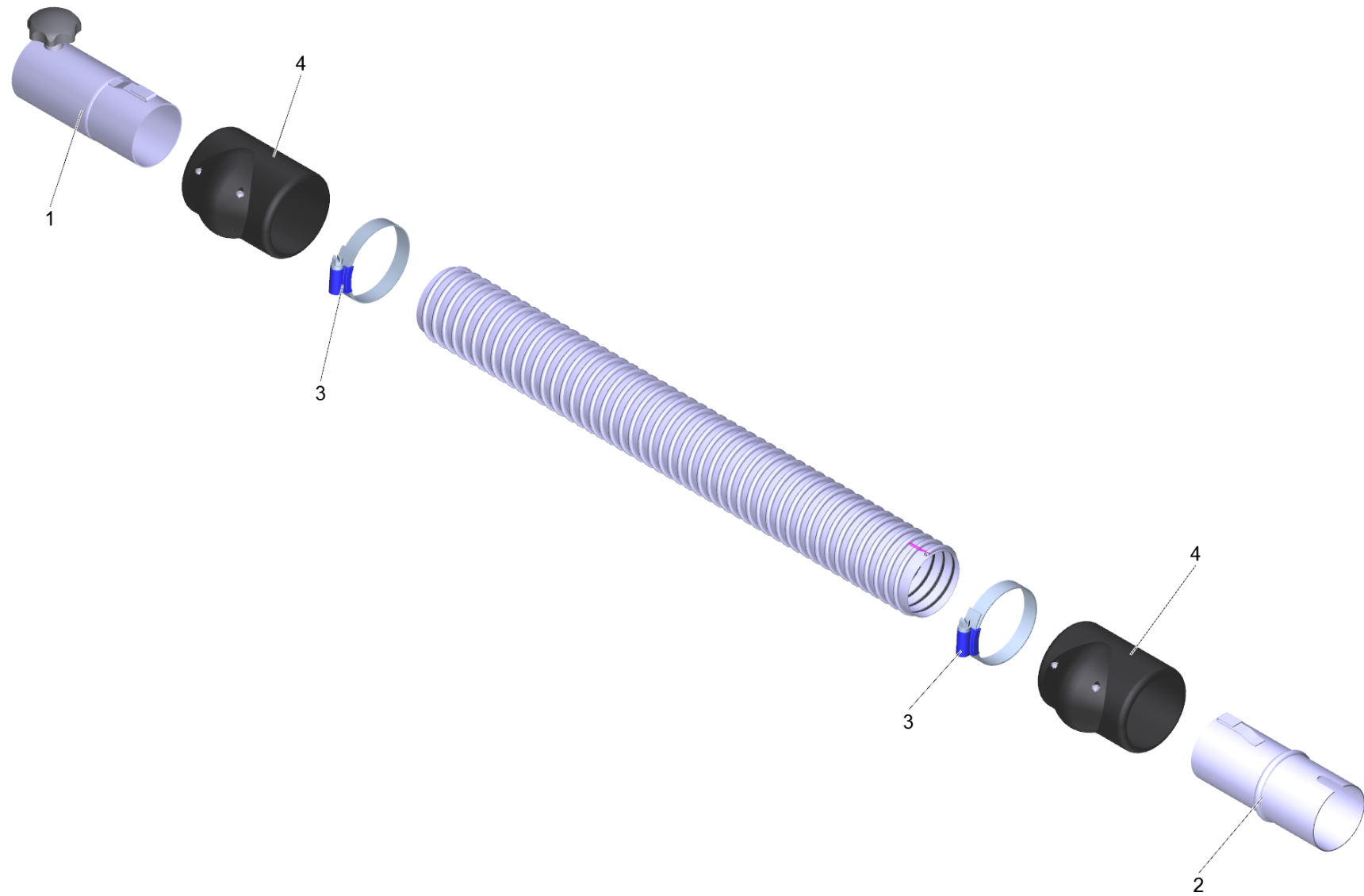
23 Verlaengerungsschlauch PVC el. DN42 3m (6.907-310.0)

POS	Artikelnr.	Beschreibung	Anzahl	Einheit
1	6.902-170.0	Zubehoer Anschluss DN42	1.000	ST
2	6.902-172.0	Zubehoer Anschluss drehbar DN42	1.000	ST
3	6.902-167.0	Schlauchschelle 40-60 mm	2.000	ST
4	6.902-171.0	Schlauch Manschette DN42	2.000	ST
999	7.303-363.0	Bl.Schr. ST3,5X16,0-A2-20H-C-H ISO 7049	1.000	ST
999	6.303-555.0	Sterngriff M6	1.000	ST



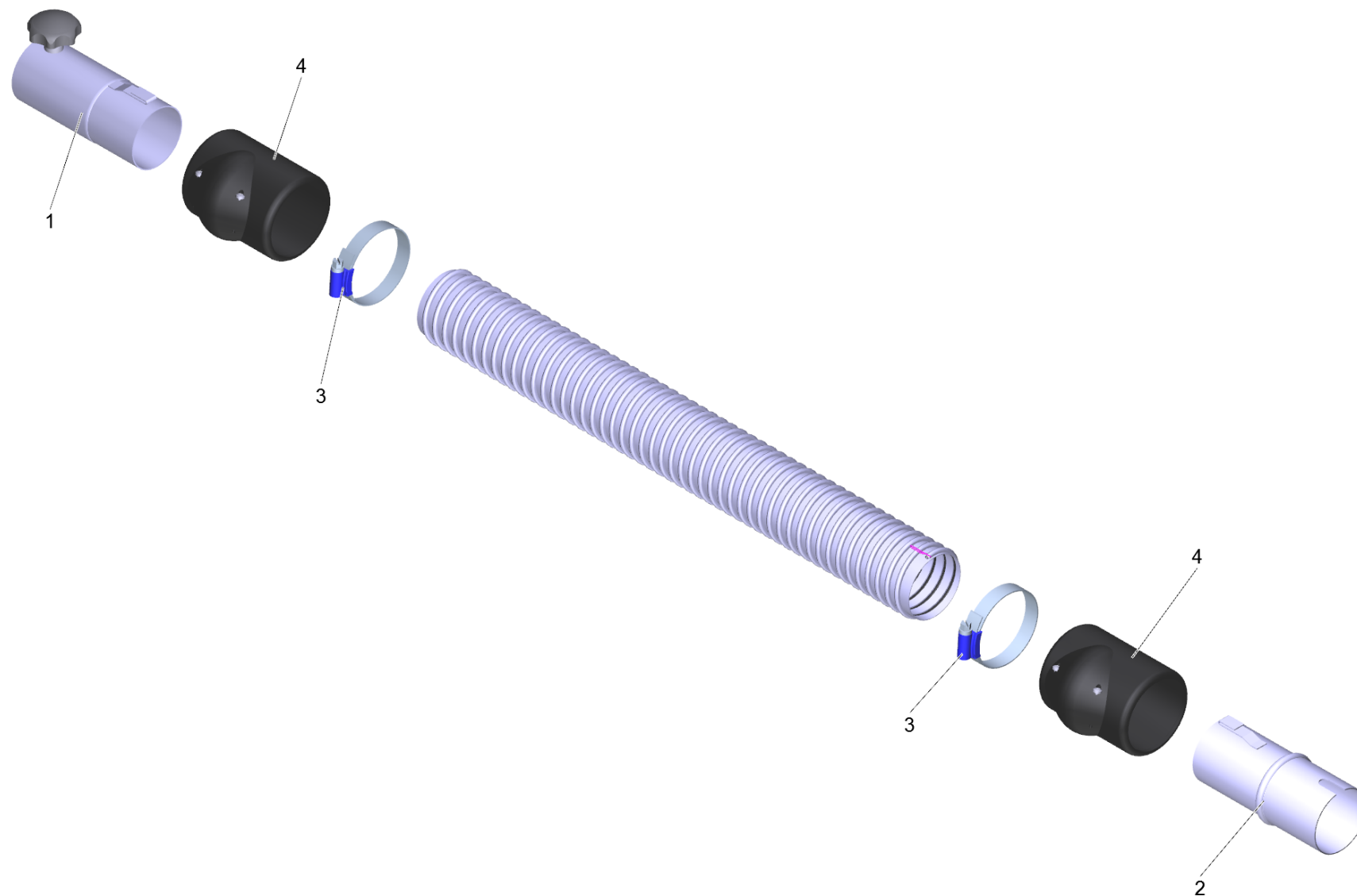
23 Verlaengerungsschlauch PVC el. DN42 5m (6.907-311.0)

POS	Artikelnr.	Beschreibung	Anzahl	Einheit
1	6.902-170.0	Zubehoer Anschluss DN42	1.000	ST
2	6.902-172.0	Zubehoer Anschluss drehbar DN42	1.000	ST
3	6.902-167.0	Schlauchschelle 40-60 mm	2.000	ST
4	6.902-171.0	Schlauch Manschette DN42	2.000	ST
999	7.303-363.0	Bl.Schr. ST3,5X16,0-A2-20H-C-H ISO 7049	1.000	ST
999	6.303-555.0	Sterngriff M6	1.000	ST



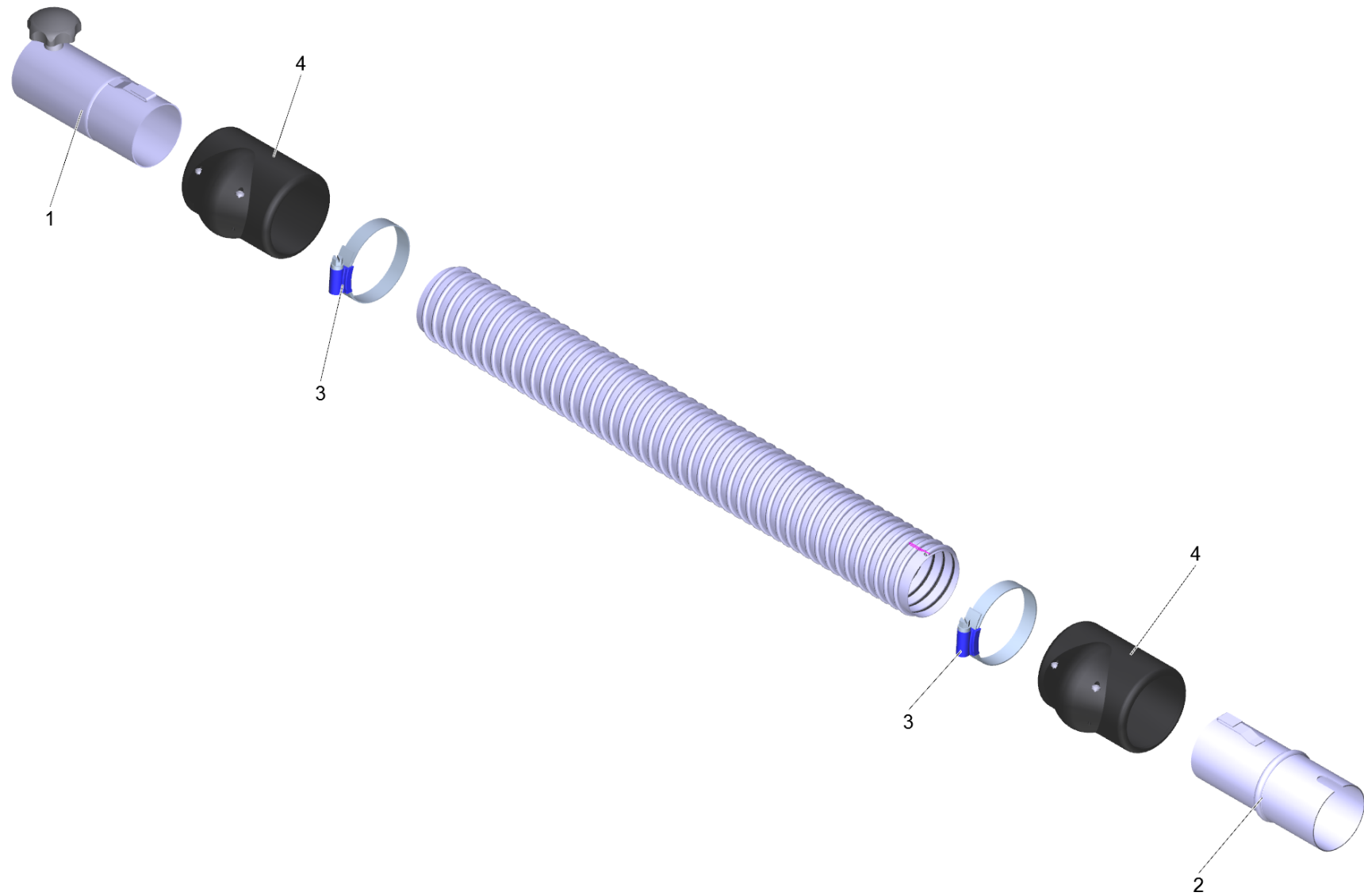
23 Verlaengerungsschlauch PVC el. DN52 3m (6.907-312.0)

POS	Artikelnr.	Beschreibung	Anzahl	Einheit
1	6.902-168.0	Zubehoer Anschluss DN52	1.000	ST
2	6.902-169.0	Zubehoer Anschluss drehbar DN52	1.000	ST
3	6.902-167.0	Schlauchschelle 40-60 mm	2.000	ST
4	6.902-166.0	Schlauch Manschette DN52	2.000	ST
999	7.303-363.0	Bl.Schr. ST3,5X16,0-A2-20H-C-H ISO 7049	1.000	ST
999	6.303-554.0	Sterngriff M8	1.000	ST



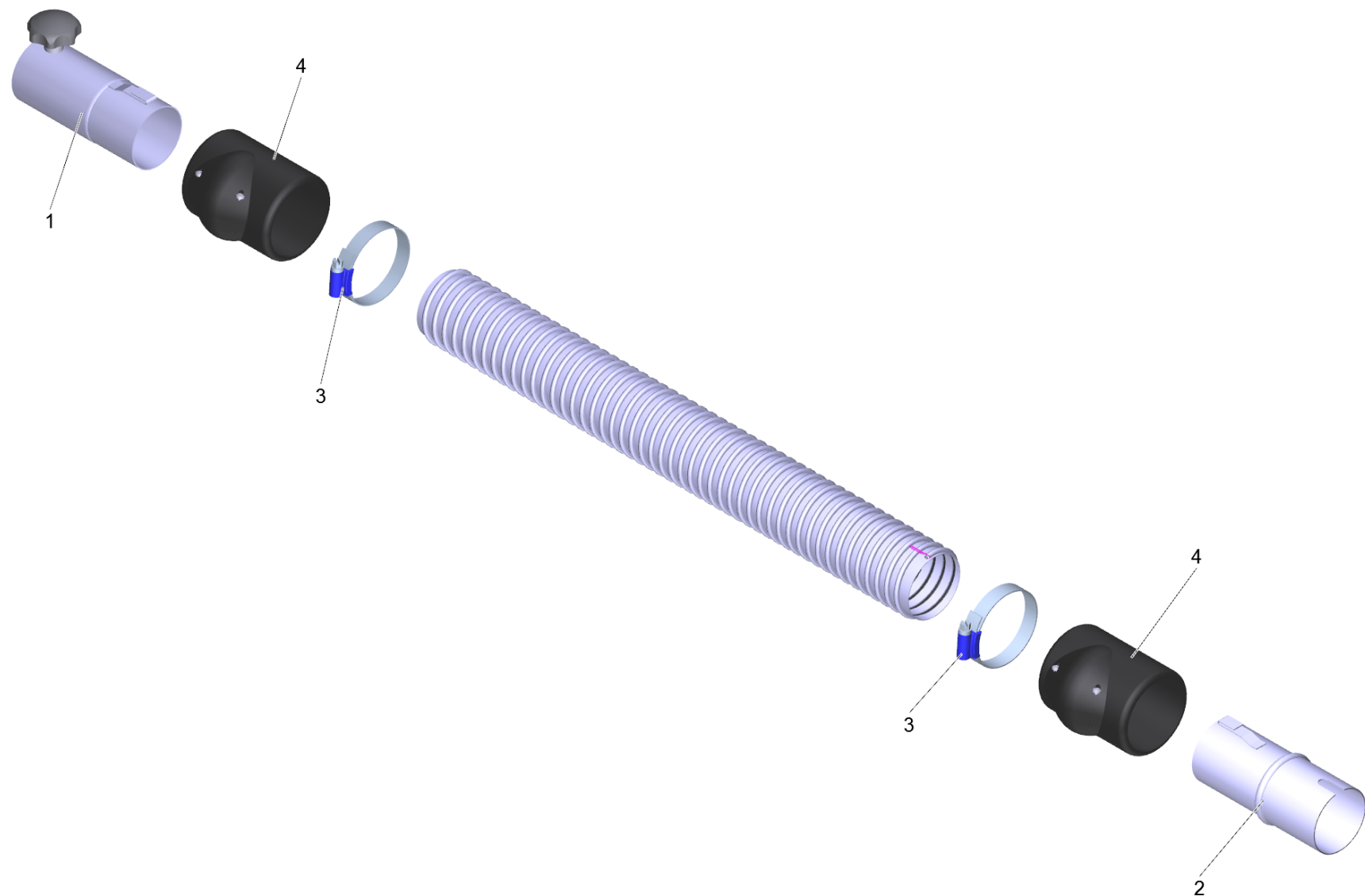
23 Verlaengerungsschlauch PVC el. DN52 5m (6.907-313.0)

POS	Artikelnr.	Beschreibung	Anzahl	Einheit
1	6.902-168.0	Zubehoer Anschluss DN52	1.000	ST
2	6.902-169.0	Zubehoer Anschluss drehbar DN52	1.000	ST
3	6.902-167.0	Schlauchschelle 40-60 mm	2.000	ST
4	6.902-166.0	Schlauch Manschette DN52	2.000	ST
999	7.303-363.0	Bl.Schr. ST3,5X16,0-A2-20H-C-H ISO 7049	1.000	ST
999	6.303-554.0	Sterngriff M8	1.000	ST



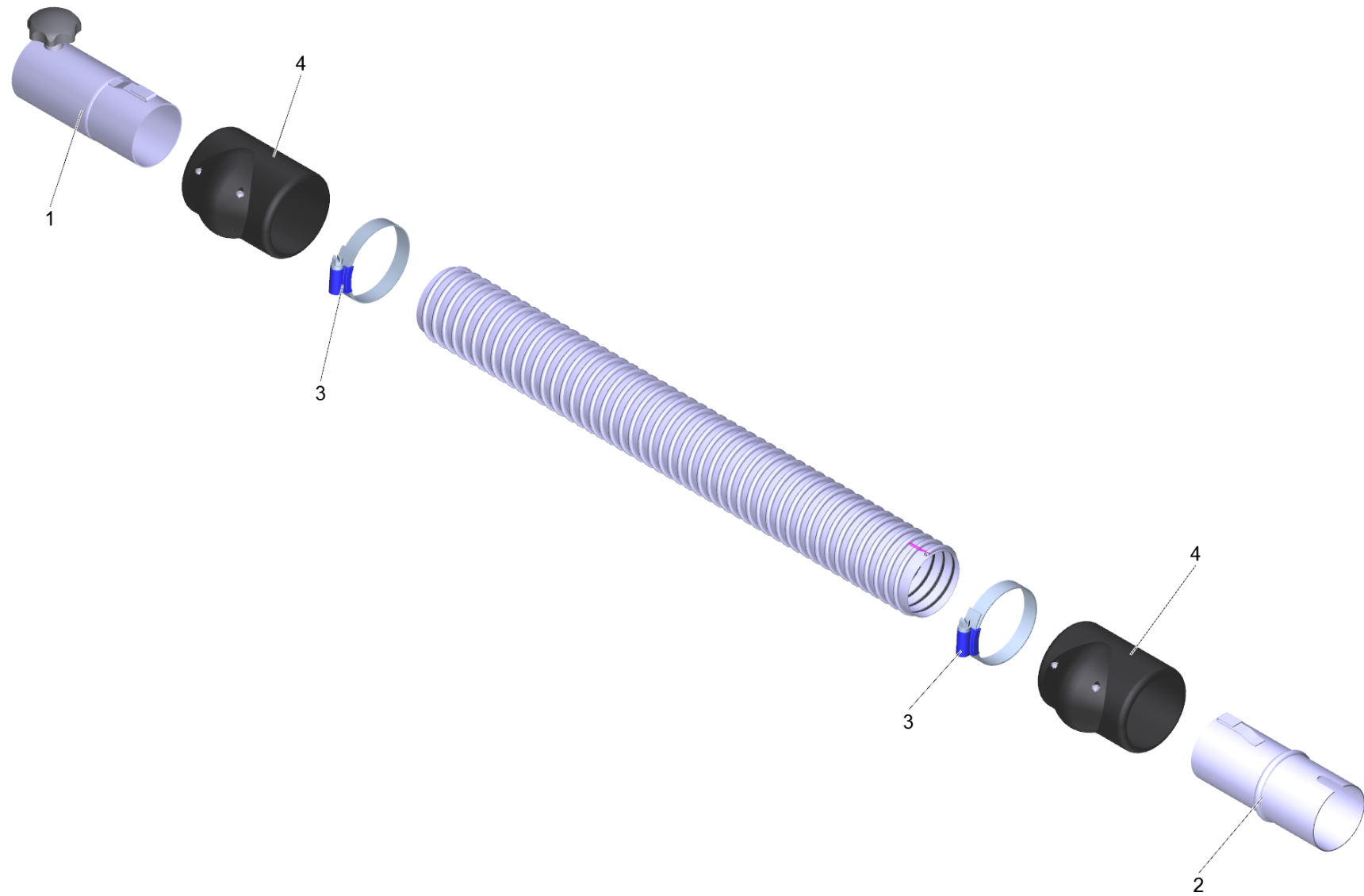
23 Verlaengerungsschlauch PU el. DN42 3m (6.907-314.0)

POS	Artikelnr.	Beschreibung	Anzahl	Einheit
1	6.902-170.0	Zubehoer Anschluss DN42	1.000	ST
2	6.902-172.0	Zubehoer Anschluss drehbar DN42	1.000	ST
3	6.902-167.0	Schlauchschelle 40-60 mm	2.000	ST
4	6.902-171.0	Schlauch Manschette DN42	2.000	ST
999	7.303-363.0	Bl.Schr. ST3,5X16,0-A2-20H-C-H ISO 7049	1.000	ST
999	6.303-555.0	Sterngriff M6	1.000	ST



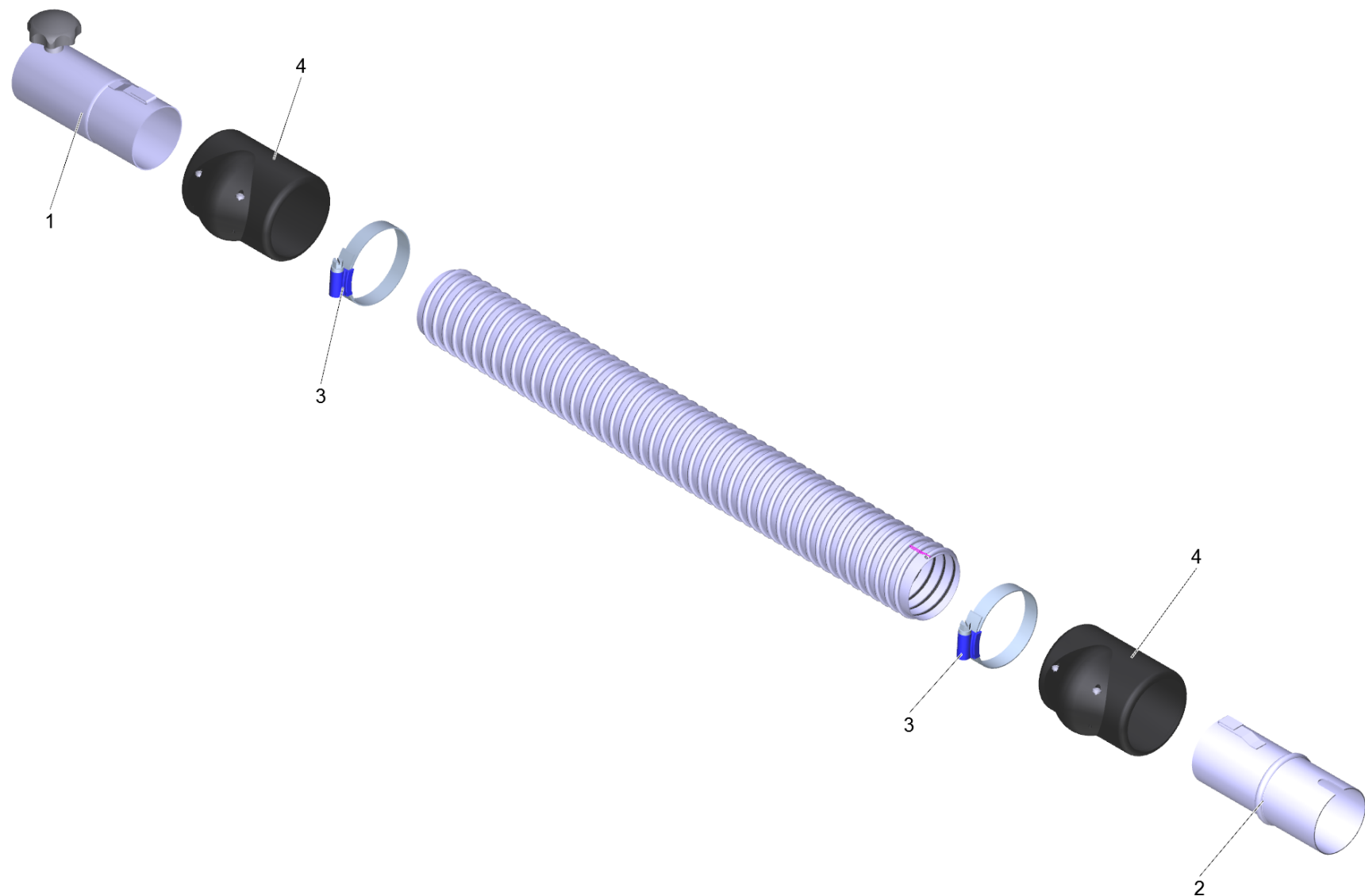
23 Verlaengerungsschlauch PU el. DN42 5m (6.907-315.0)

POS	Artikelnr.	Beschreibung	Anzahl	Einheit
1	6.902-170.0	Zubehoer Anschluss DN42	1.000	ST
2	6.902-172.0	Zubehoer Anschluss drehbar DN42	1.000	ST
3	6.902-167.0	Schlauchschelle 40-60 mm	2.000	ST
4	6.902-171.0	Schlauch Manschette DN42	2.000	ST
999	7.303-363.0	Bl.Schr. ST3,5X16,0-A2-20H-C-H ISO 7049	1.000	ST
999	6.303-555.0	Sterngriff M6	1.000	ST



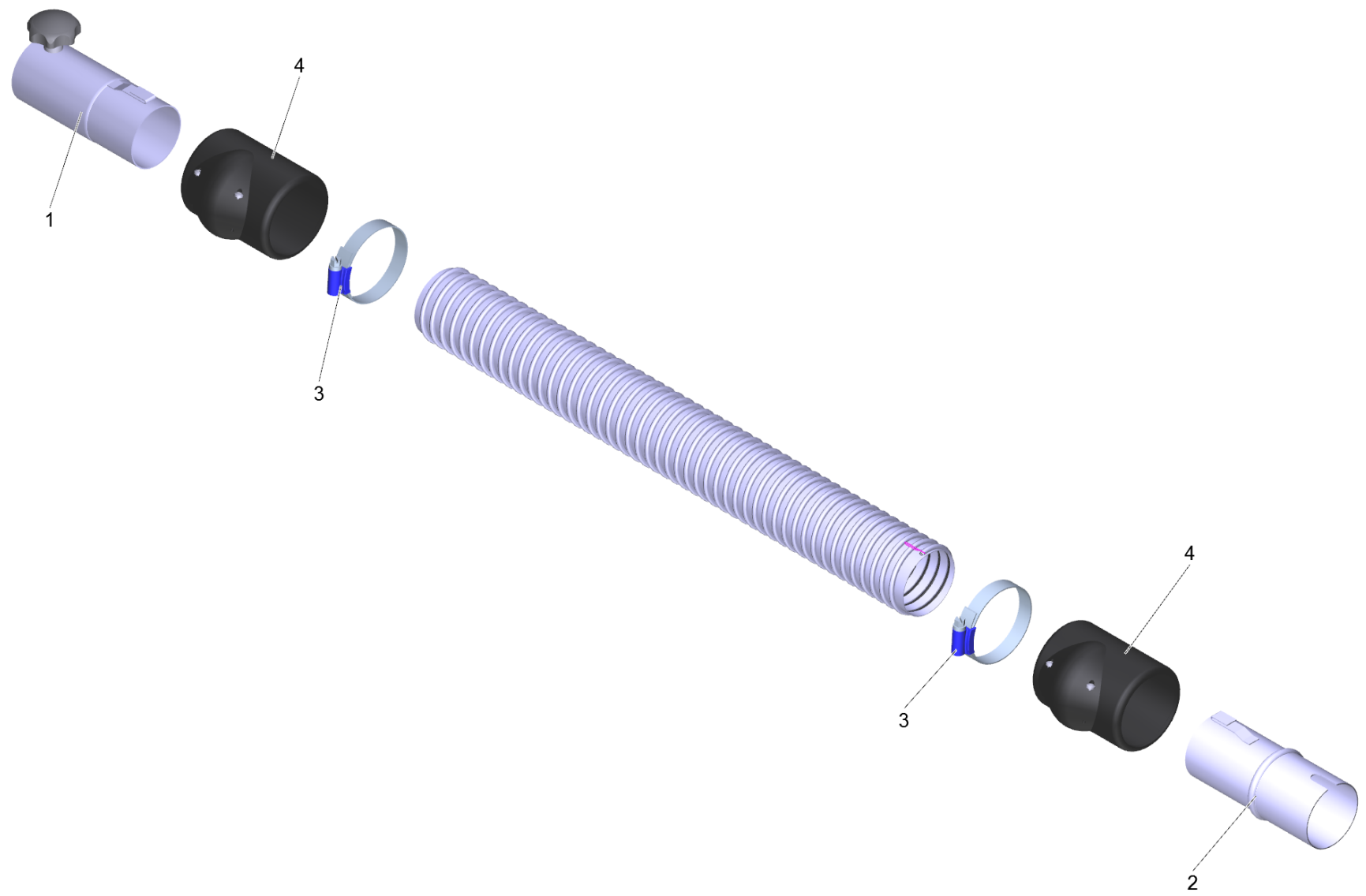
23 Verlaengerungsschlauch PU el. DN52 3m (6.907-316.0)

POS	Artikelnr.	Beschreibung	Anzahl	Einheit
1	6.902-168.0	Zubehoer Anschluss DN52	1.000	ST
2	6.902-169.0	Zubehoer Anschluss drehbar DN52	1.000	ST
3	6.902-167.0	Schlauchschelle 40-60 mm	2.000	ST
4	6.902-166.0	Schlauch Manschette DN52	2.000	ST
999	7.303-363.0	Bl.Schr. ST3,5X16,0-A2-20H-C-H ISO 7049	1.000	ST
999	6.303-554.0	Sterngriff M8	1.000	ST



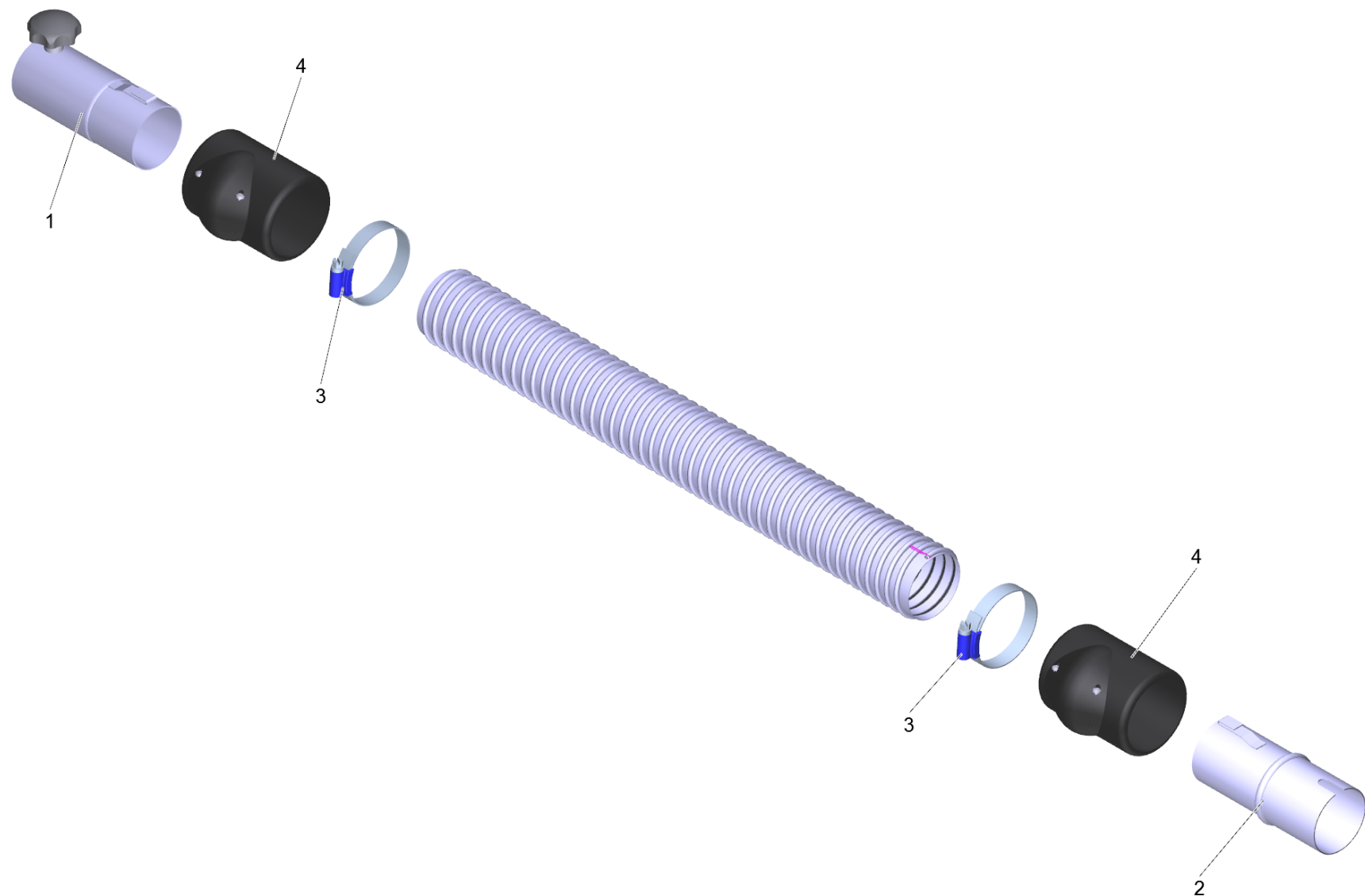
23 Verlaengerungsschlauch PU el. DN52 5m (6.907-317.0)

POS	Artikelnr.	Beschreibung	Anzahl	Einheit
1	6.902-168.0	Zubehoer Anschluss DN52	1.000	ST
2	6.902-169.0	Zubehoer Anschluss drehbar DN52	1.000	ST
3	6.902-167.0	Schlauchschelle 40-60 mm	2.000	ST
4	6.902-166.0	Schlauch Manschette DN52	2.000	ST
999	7.303-363.0	Bl.Schr. ST3,5X16,0-A2-20H-C-H ISO 7049	1.000	ST
999	6.303-554.0	Sterngriff M8	1.000	ST



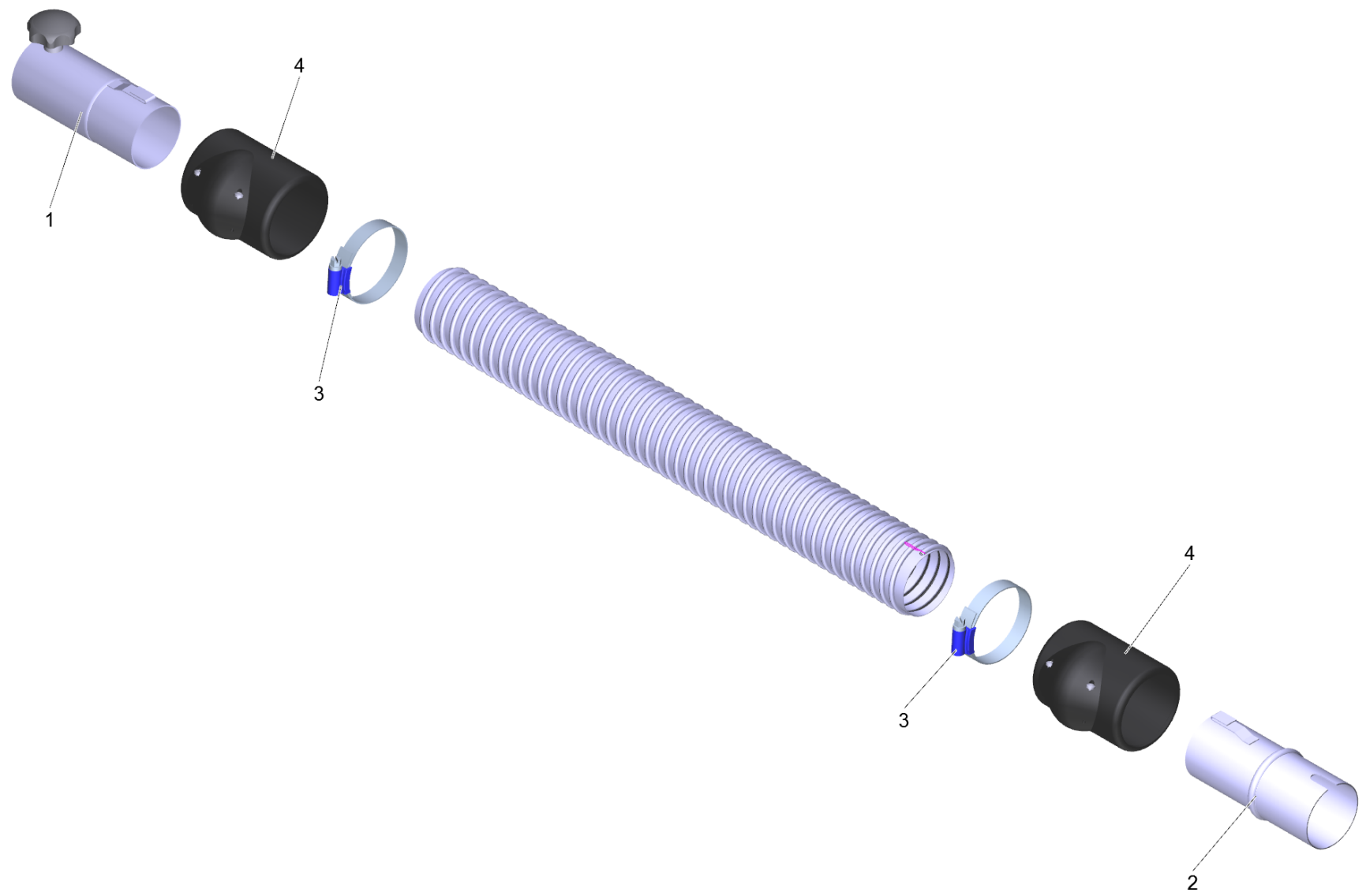
23 Verlaengerungsschlauch ME-PU el. DN42 3m (6.907-318.0)

POS	Artikelnr.	Beschreibung	Anzahl	Einheit
1	6.902-170.0	Zubehoer Anschluss DN42	1.000	ST
2	6.902-172.0	Zubehoer Anschluss drehbar DN42	1.000	ST
3	6.902-167.0	Schlauchschelle 40-60 mm	2.000	ST
4	6.902-171.0	Schlauch Manschette DN42	2.000	ST
999	7.303-363.0	Bl.Schr. ST3,5X16,0-A2-20H-C-H ISO 7049	1.000	ST
999	6.303-555.0	Sterngriff M6	1.000	ST



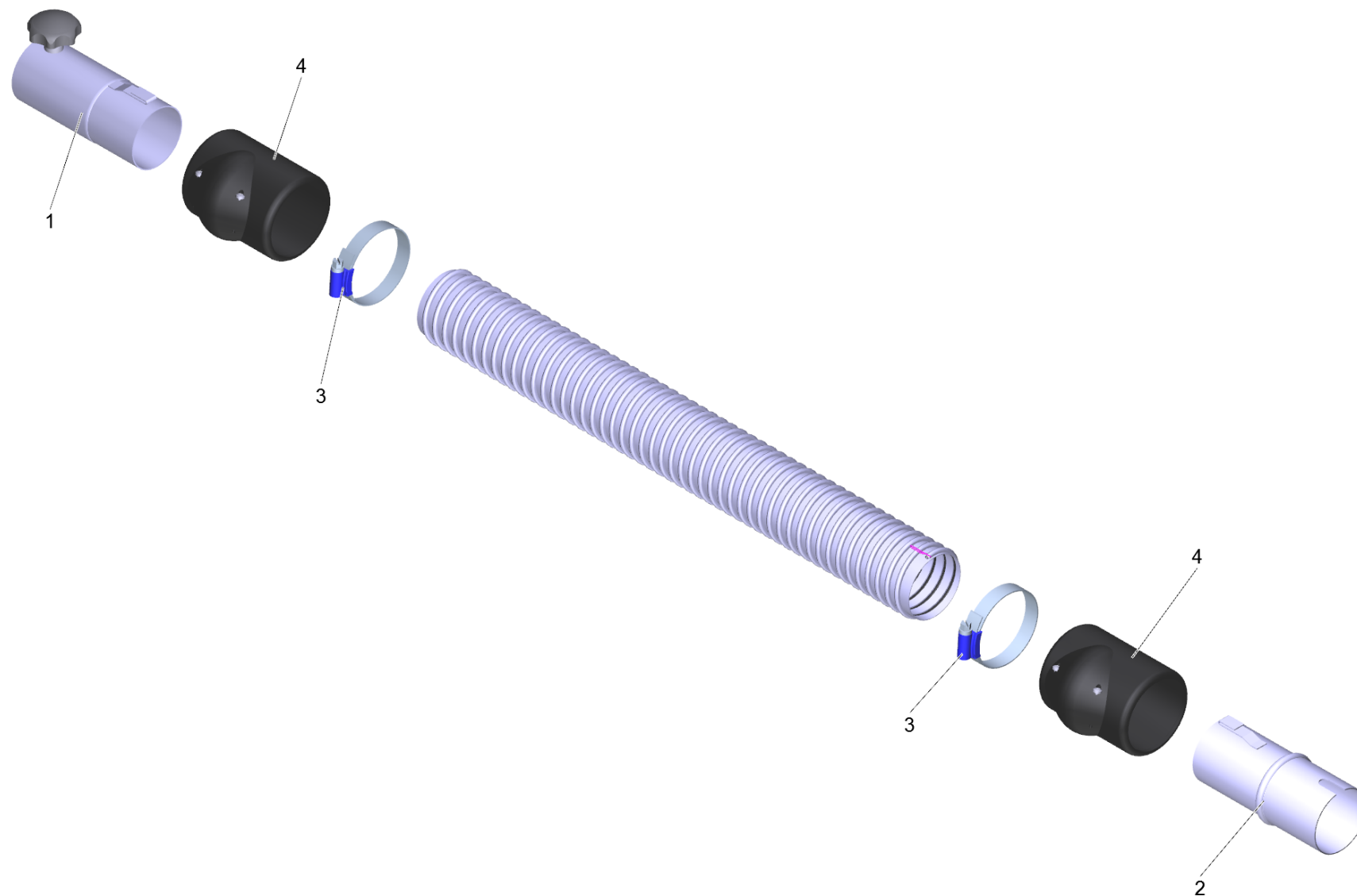
23 Verlaengerungsschlauch ME-PU el. DN42 5m (6.907-319.0)

POS	Artikelnr.	Beschreibung	Anzahl	Einheit
1	6.902-170.0	Zubehoer Anschluss DN42	1.000	ST
2	6.902-172.0	Zubehoer Anschluss drehbar DN42	1.000	ST
3	6.902-167.0	Schlauchschelle 40-60 mm	2.000	ST
4	6.902-171.0	Schlauch Manschette DN42	2.000	ST
999	7.303-363.0	Bl.Schr. ST3,5X16,0-A2-20H-C-H ISO 7049	1.000	ST
999	6.303-555.0	Sterngriff M6	1.000	ST



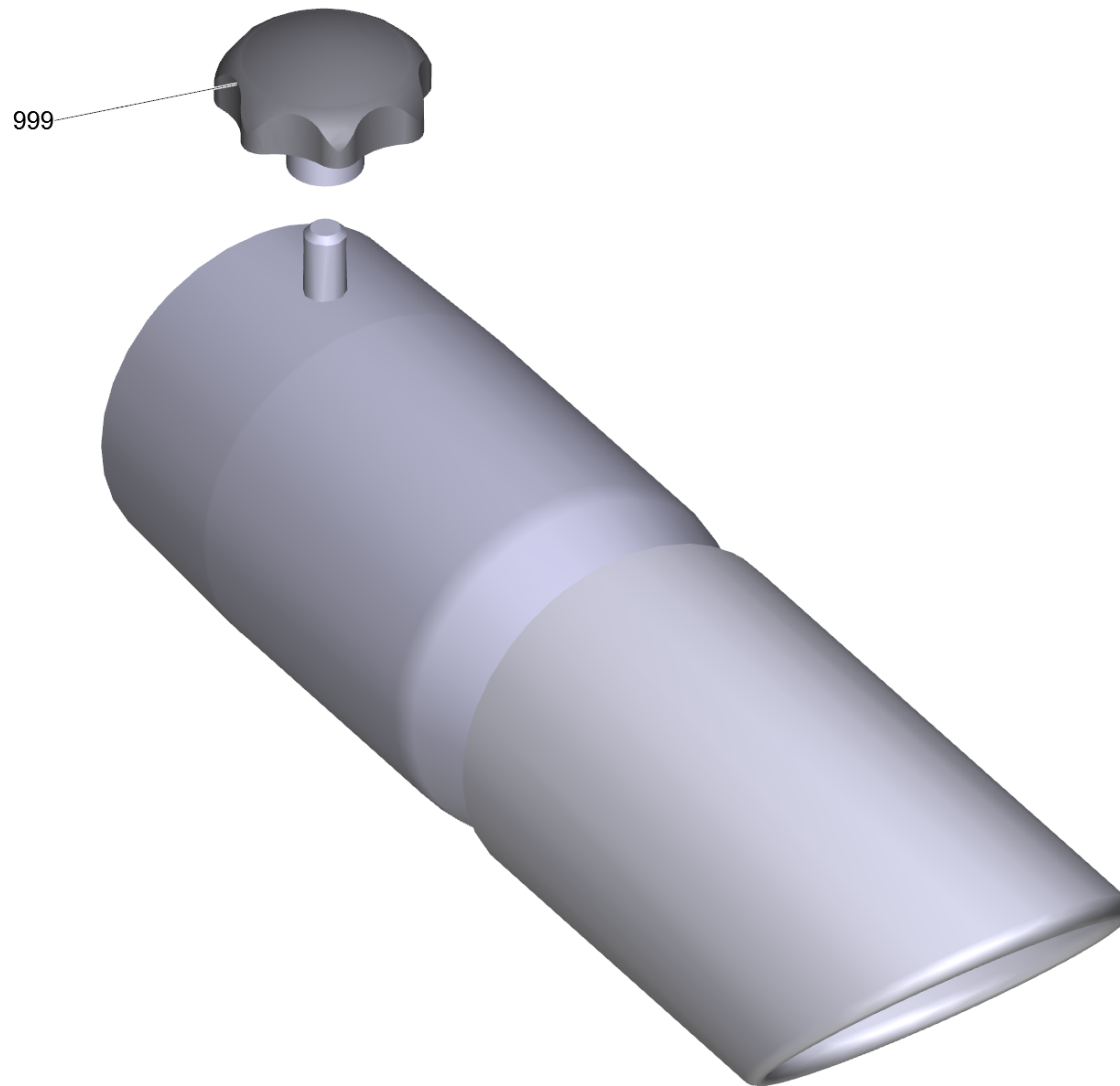
23 Verlaengerungsschlauch ME-PU el. DN52 3m (6.907-320.0)

POS	Artikelnr.	Beschreibung	Anzahl	Einheit
1	6.902-168.0	Zubehoer Anschluss DN52	1.000	ST
2	6.902-169.0	Zubehoer Anschluss drehbar DN52	1.000	ST
3	6.902-167.0	Schlauchschelle 40-60 mm	2.000	ST
4	6.902-166.0	Schlauch Manschette DN52	2.000	ST
999	7.303-363.0	Bl.Schr. ST3,5X16,0-A2-20H-C-H ISO 7049	1.000	ST
999	6.303-554.0	Sterngriff M8	1.000	ST



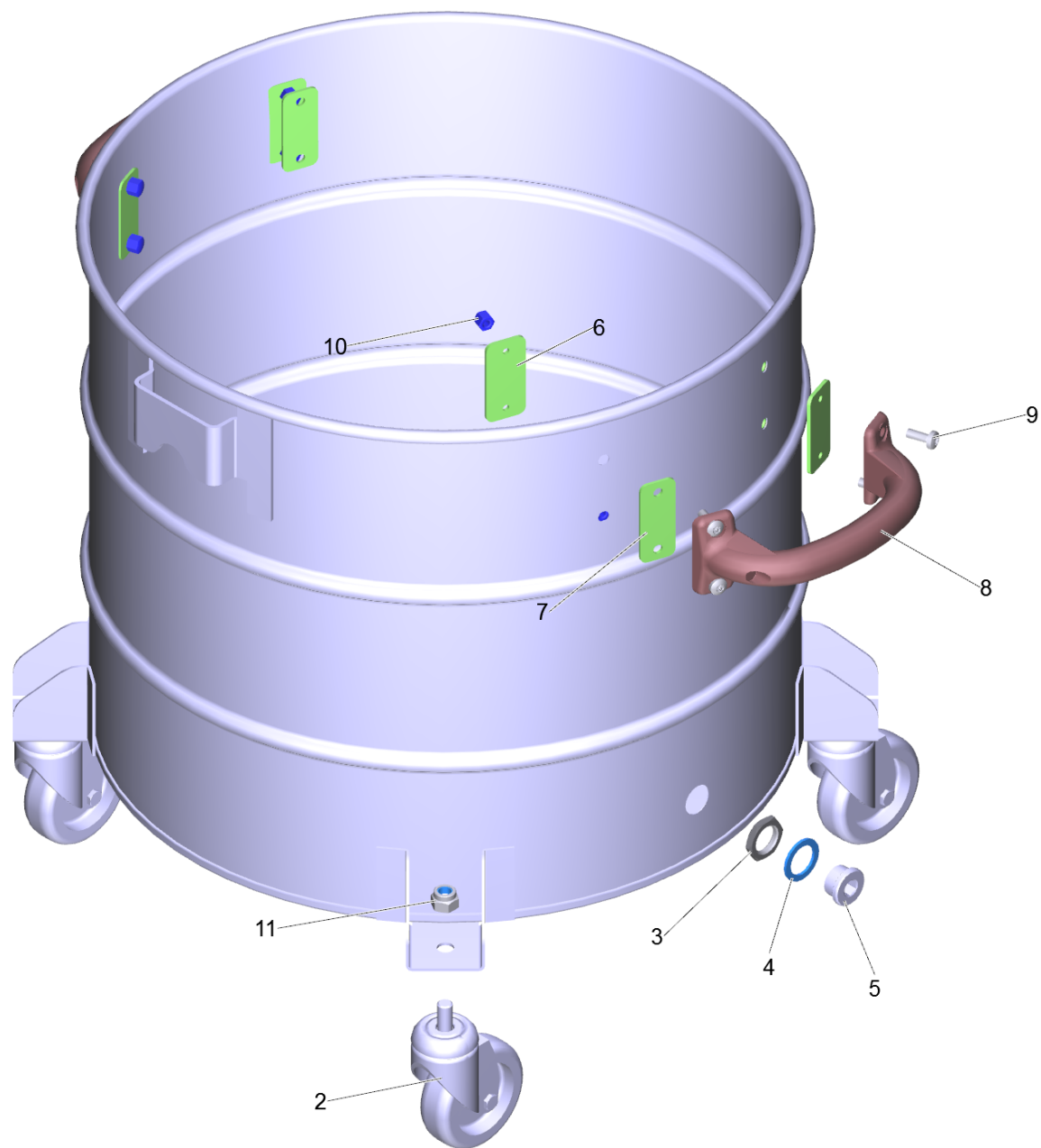
23 Verlaengerungsschlauch ME-PU el. DN52 5m (6.907-321.0)

POS	Artikelnr.	Beschreibung	Anzahl	Einheit
1	6.902-168.0	Zubehoer Anschluss DN52	1.000	ST
2	6.902-169.0	Zubehoer Anschluss drehbar DN52	1.000	ST
3	6.902-167.0	Schlauchschelle 40-60 mm	2.000	ST
4	6.902-166.0	Schlauch Manschette DN52	2.000	ST
999	7.303-363.0	Bl.Schr. ST3,5X16,0-A2-20H-C-H ISO 7049	1.000	ST
999	6.303-554.0	Sterngriff M8	1.000	ST



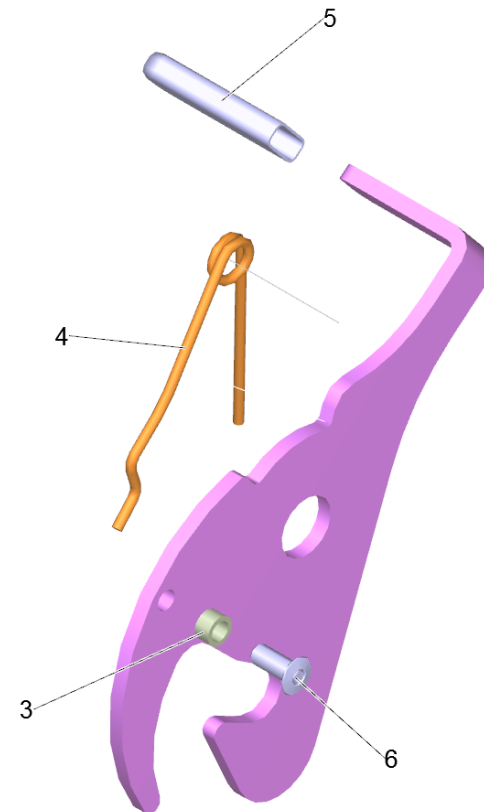
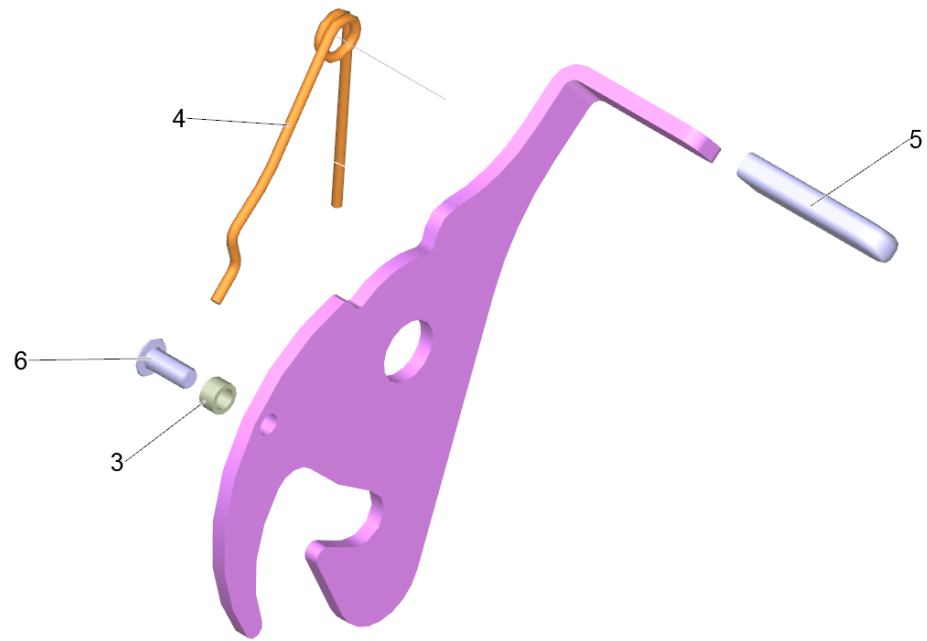
26 Düse elastisch Kunststoff DN72 (6.902-198.0)

POS	Artikelnr.	Beschreibung	Anzahl	Einheit
999	6.303-554.0	Sterngriff M8	1.000	ST



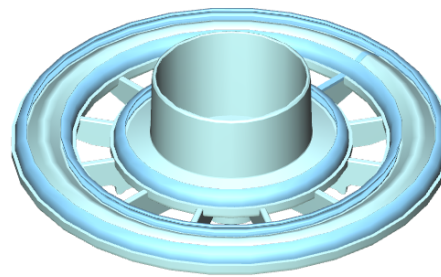
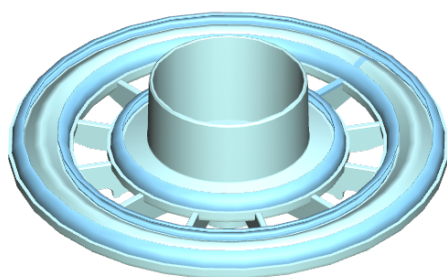
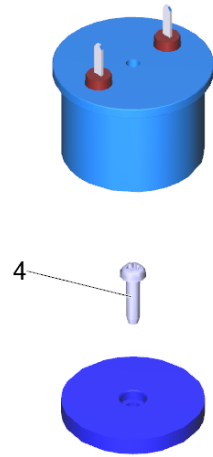
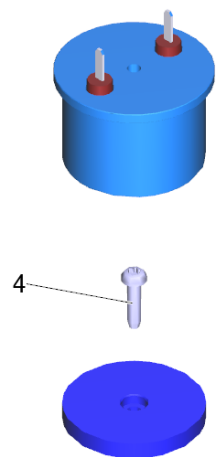
907 Behaelter kpl. Ersatz 100l (4.070-838.0)

POS	Artikelnr.	Beschreibung	Anzahl	Einheit
2	6.435-242.0	Lenkrolle ohne Bremse 75	4.000	ST
3	6.385-672.0	Gegenmutter G 1/2"	1.000	ST
4	6.362-015.0	Dichtring 21X30X2	1.000	ST
5	6.132-002.0	Stopfen Behaelter	1.000	ST
6	5.058-523.0	Blechteil	4.000	ST
7	6.273-236.0	Dichtung	4.000	ST
8	5.321-699.0	Griff	2.000	ST
9	7.306-193.0	Schraube M6x16 -A2-70 (In6Rd)	8.000	ST
10	7.311-334.0	Hutmutter M6 -A1-50 DIN 917	8.000	ST
11	7.311-524.0	6kt-Mutter M10-A2-70 ISO 7040	4.000	ST



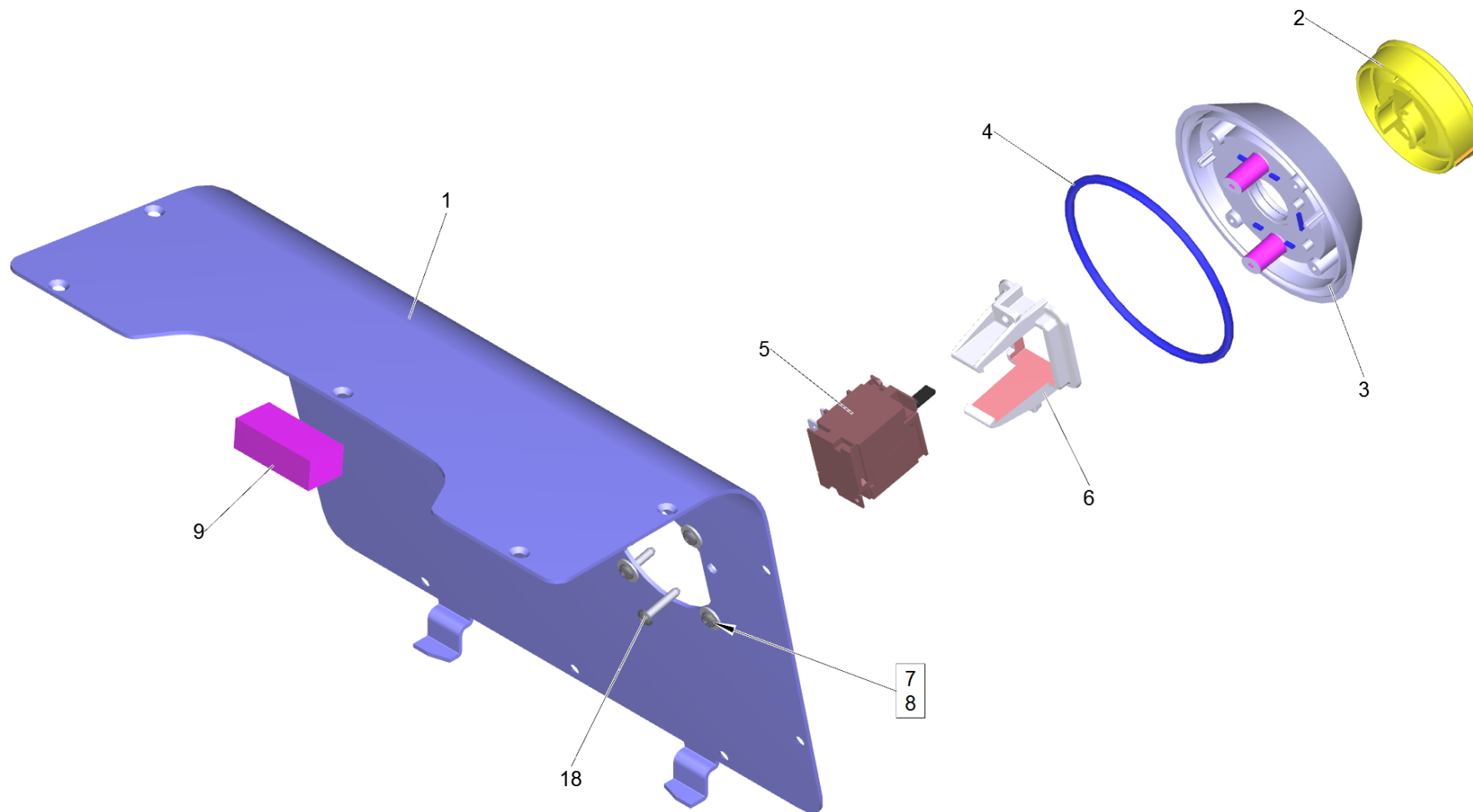
910 Set Haken (2.050-067.0)

POS	Artikelnr.	Beschreibung	Anzahl	Einheit
3	5.111-278.0	Huelse Haken	2.000	ST
4	5.335-038.0	Biegefeder	2.000	ST
5	6.368-433.0	Schutzkappe Haken	2.000	ST
6	6.315-055.0	Blindniet 4x9,5	2.000	ST



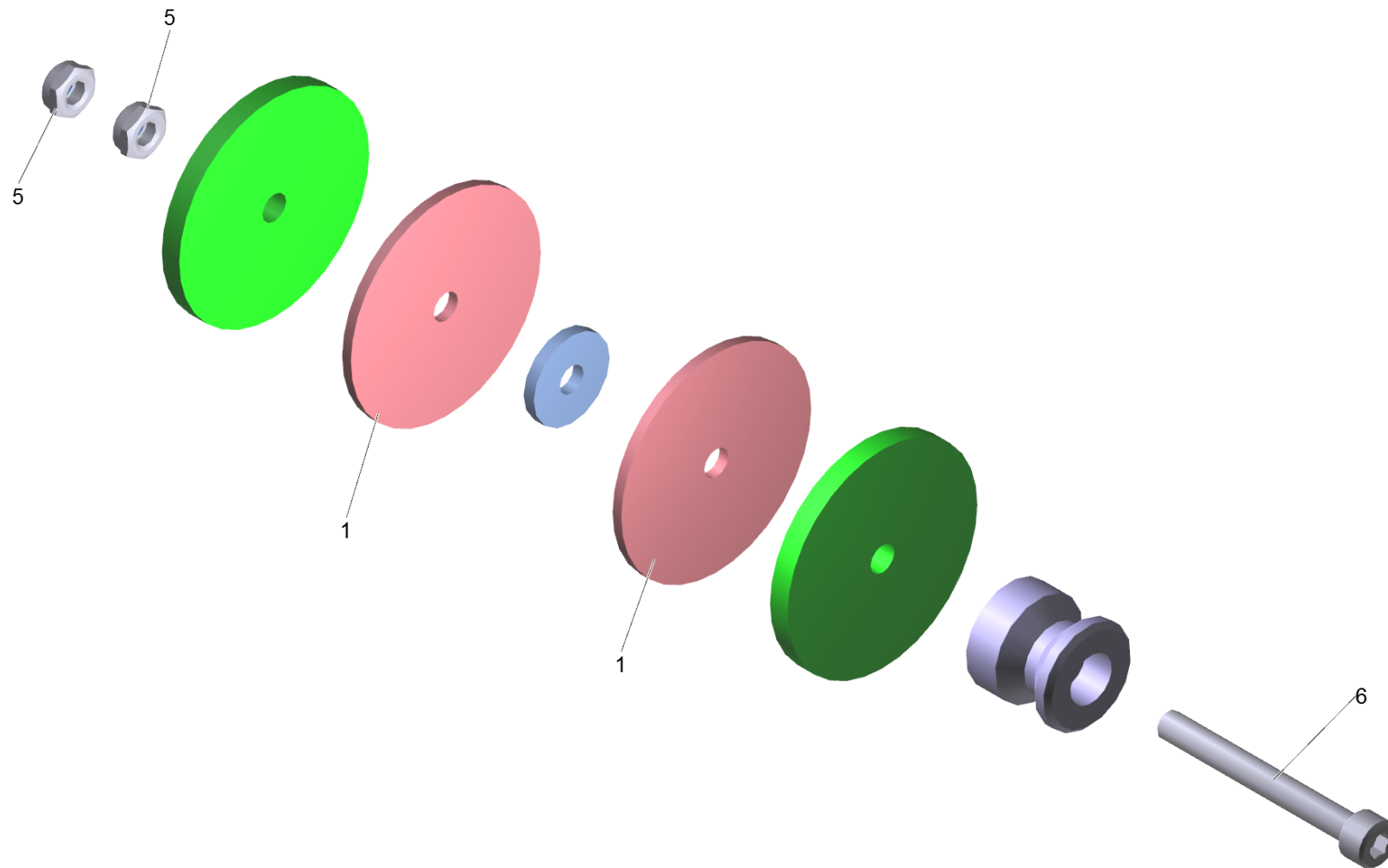
911 Set Magnet (2.653-002.0)

POS	Artikelnr.	Beschreibung	Anzahl	Einheit
4	6.303-568.0	Linsenschraube mit Innensechsrund 4x16	2.000	ST



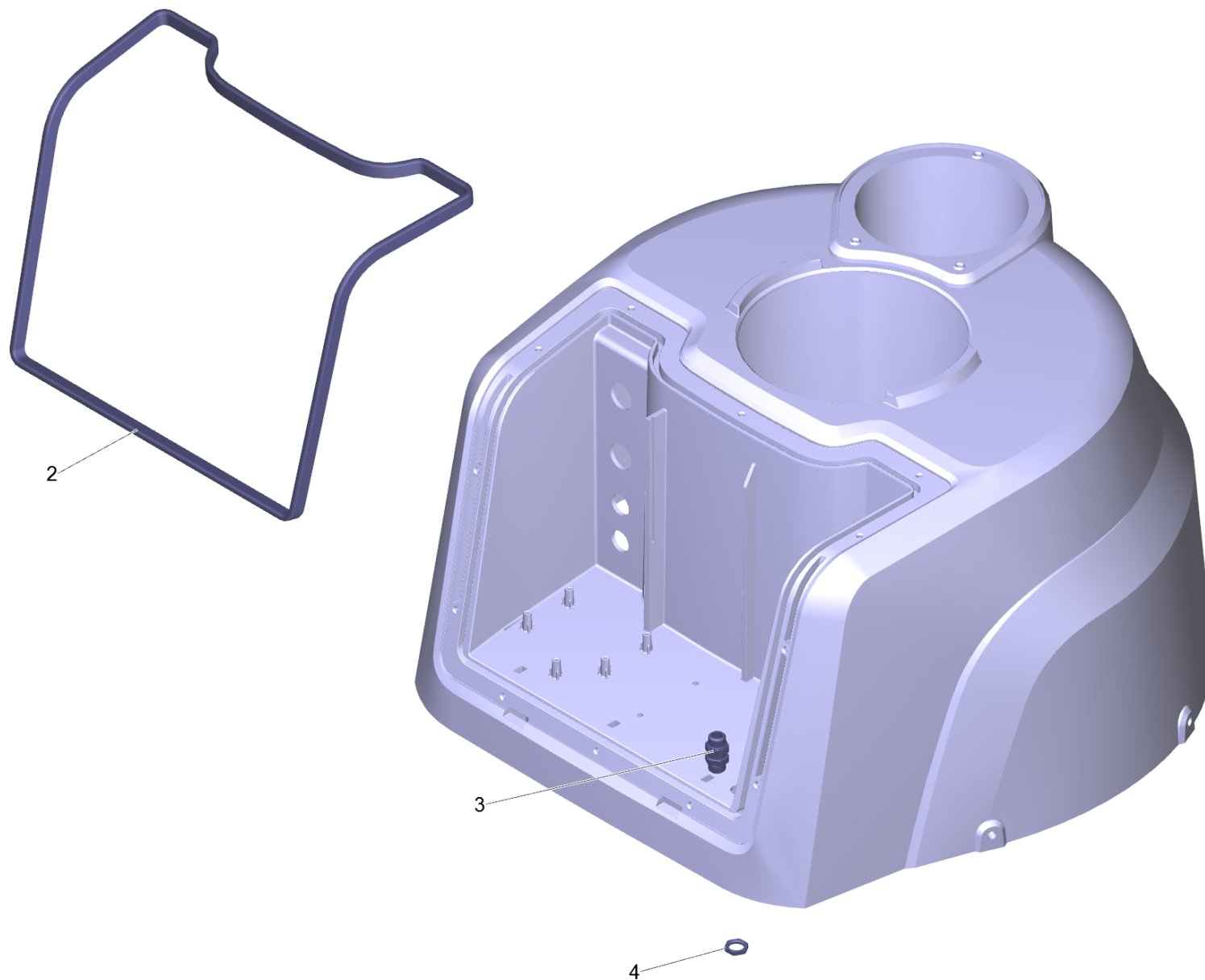
912 UBS Instrumententafel (2.882-716.0)

POS	Artikelnr.	Beschreibung	Anzahl	Einheit
1	4.841-260.0	Instrumententafel kpl.	1.000	ST
2	5.744-023.0	Drehgriff	1.000	ST
3	5.033-966.0	Aufnahme Drehgriff	1.000	ST
4	6.363-590.0	Dichtschnur D4	1.000	ST
5	6.630-425.0	Drehschalter	1.000	ST
6	5.394-906.0	Halter Schalter	1.000	ST
7	7.303-129.0	Schraube 4x16 -10.9-R2R (K-In6Rd)	4.000	ST
8	7.312-293.0	Scheibe 4-A2 ISO 7093-1	4.000	ST
9	6.906-236.0	Dichtung	0.045	M
18	7.303-117.0	Schraube 4x20 -A2-70 (In6Rd)	2.000	ST



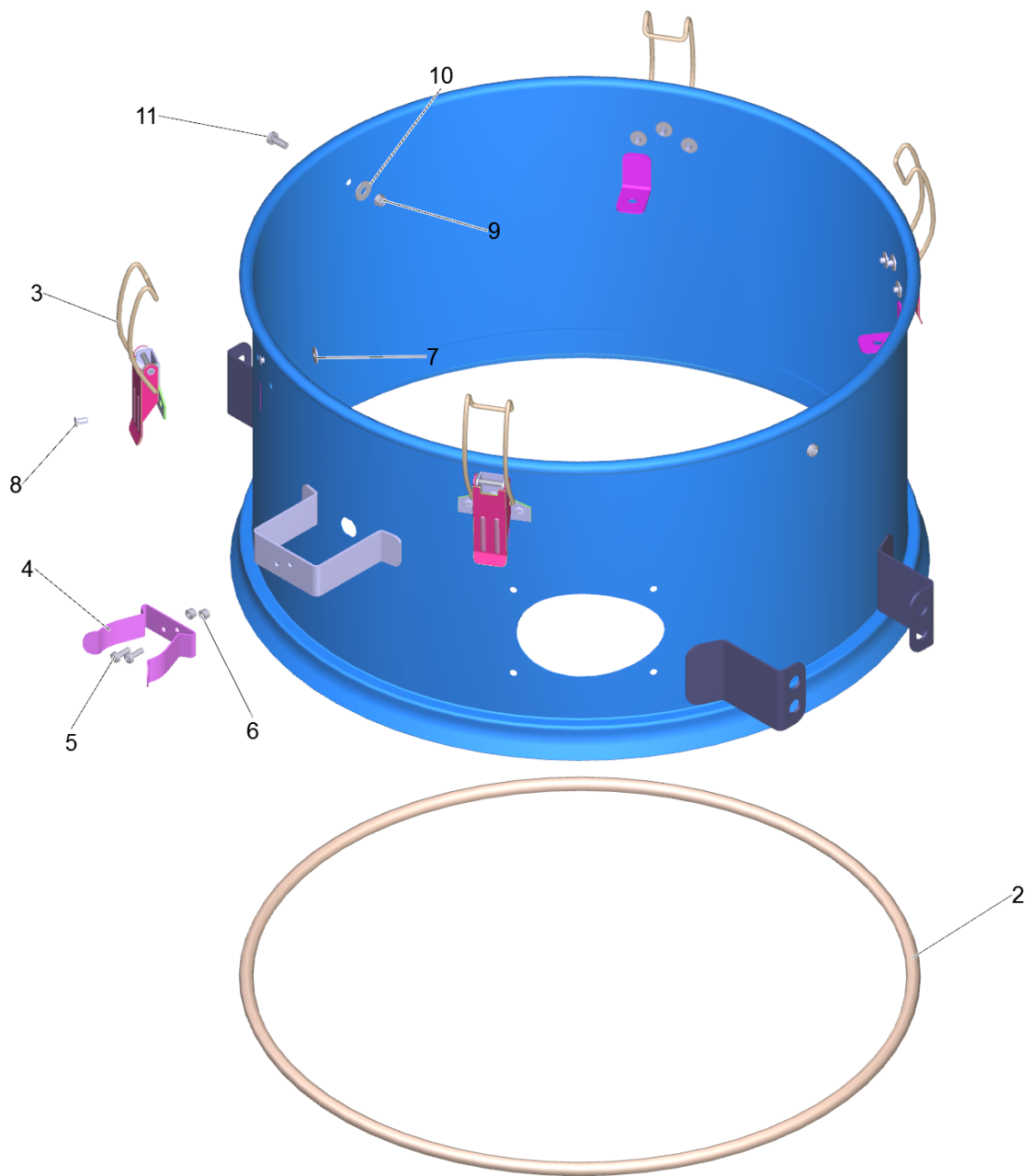
914 Set Aufnahme Behälter (2.889-087.0)

POS	Artikelnr.	Beschreibung	Anzahl	Einheit
1	5.116-434.0	Scheibe	2.000	ST
5	7.311-432.0	6kt-Mutter M 8-1.4305 DIN 985	2.000	ST
6	7.306-151.0	Zyl.Schr. M8x65 -8.8-A2E ISO4762	1.000	ST
7	7.312-017.0	Scheibe 8-A2 ISO 7089	1.000	ST



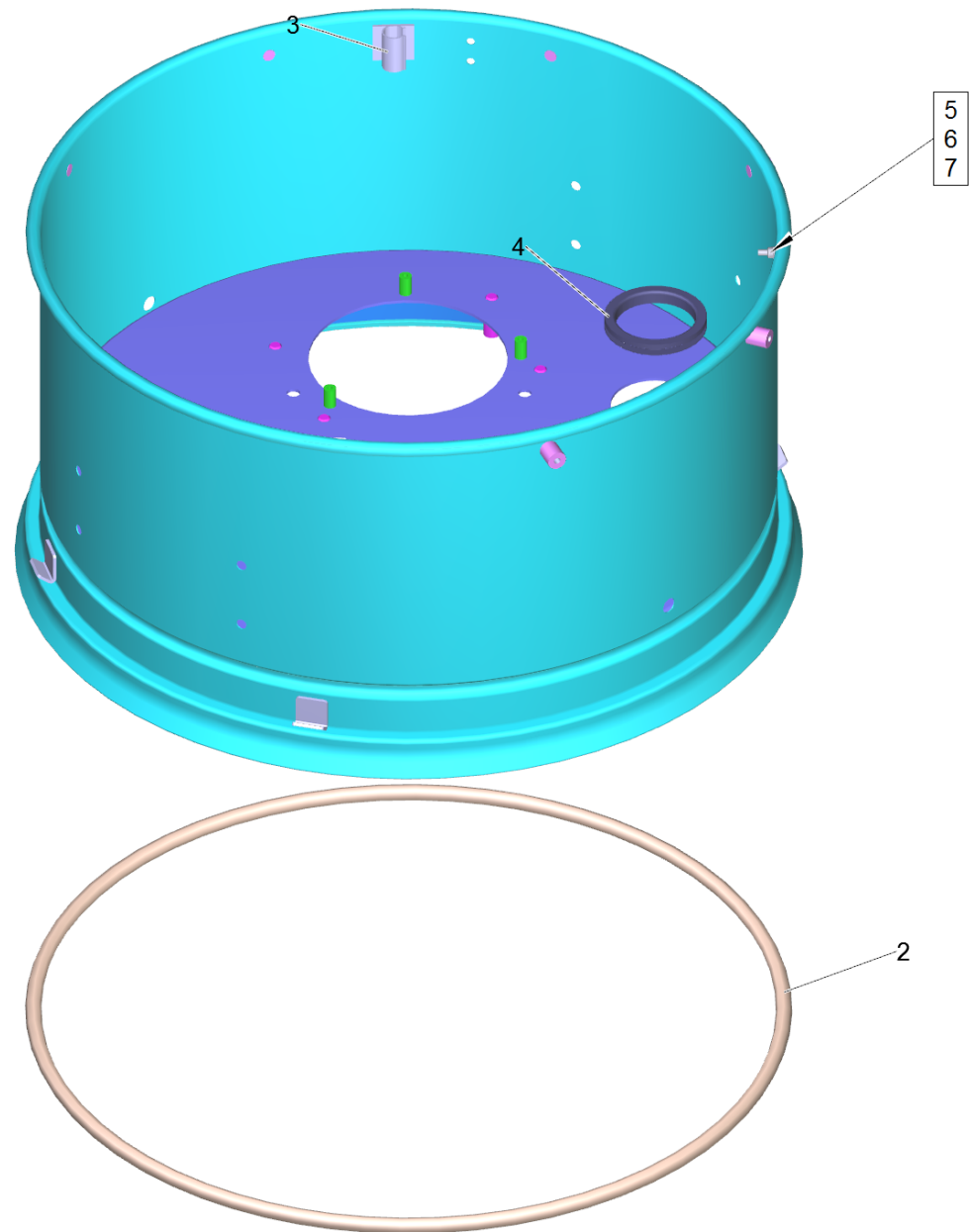
917 Set Haube (2.889-093.0)

POS	Artikelnr.	Beschreibung	Anzahl	Einheit
2	6.363-621.0	Dichtung Instrumententafel Silikon	1.000	ST
3	6.641-006.0	Kabelverschraubung M12x1,5	1.000	ST
4	6.648-445.0	Gegenmutter M12x1,5 CuZn	1.000	ST



918 Zwischenring unten kpl. (4.070-845.0)

POS	Artikelnr.	Beschreibung	Anzahl	Einheit
2	6.362-857.0	Schnur Moosgummi D10	1.000	ST
3	6.375-688.0	Verschlussflasche	4.000	ST
4	6.392-158.0	Klammer 50mm	1.000	ST
5	7.306-207.0	Schraube M4x12 -A2-70 (In6Rd)	2.000	ST
6	7.311-516.0	6kt-Mutter M 4-A2-70 DIN 985	2.000	ST
7	7.312-293.0	Scheibe 4-A2 ISO 7093-1	12.000	ST
8	6.315-098.0	Blindniet 4x8	12.000	ST
9	7.311-431.0	6kt-Mutter M 5-1.4305 DIN 985	2.000	ST
10	7.312-282.0	Scheibe 5 -A2 ISO 7093-1	2.000	ST
11	7.306-181.0	Schraube M 5x 12-A2-70 (In6Rd)	2.000	ST

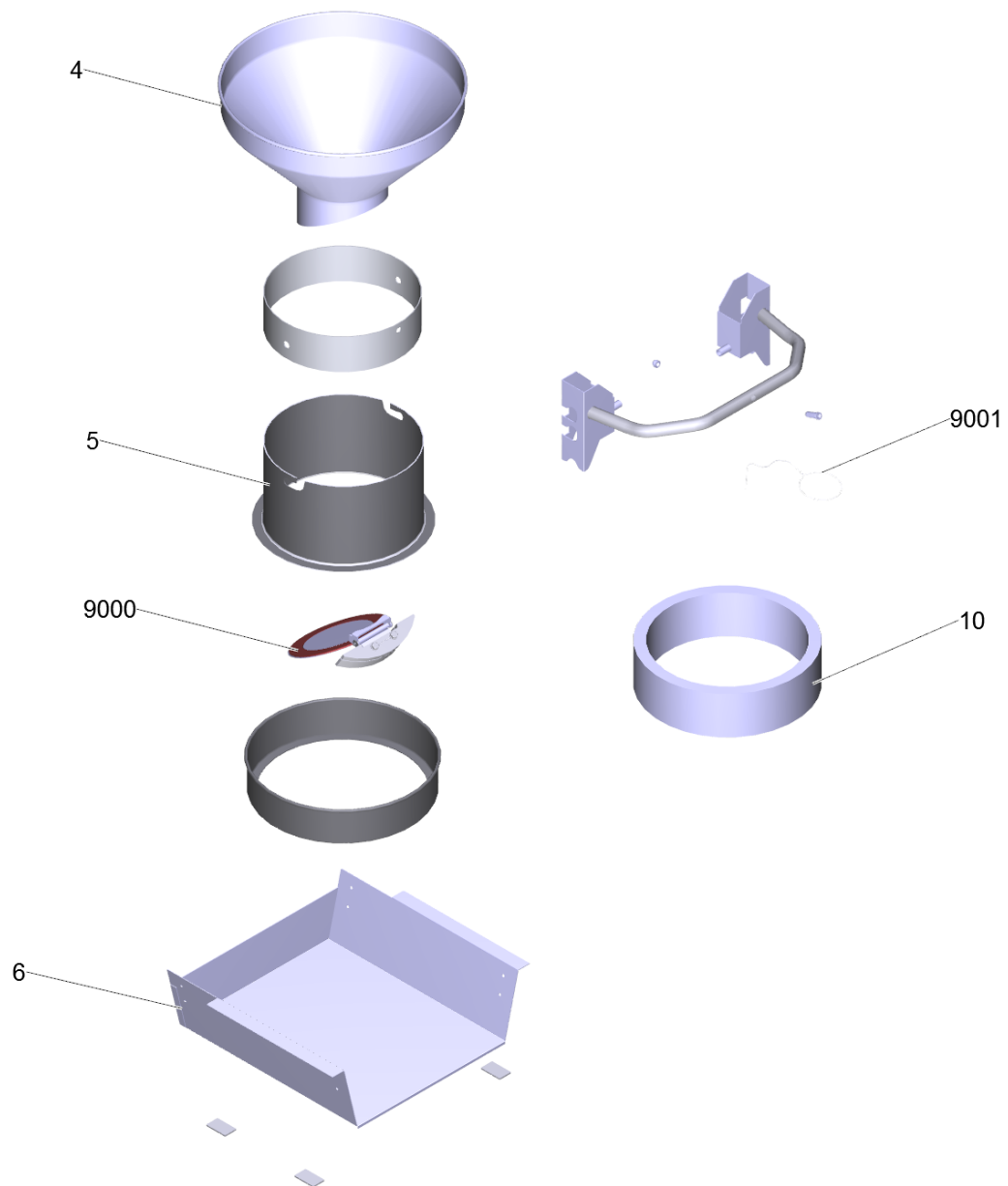


919 Zwischenring oben kpl. (4.070-847.0)

POS	Artikelnr.	Beschreibung	Anzahl	Einheit
2	6.362-857.0	Schnur Moosgummi D10	1.000	ST
3	6.641-811.0	Kabelschelle d 12,7	2.000	ST
4	6.363-569.0	Dichtung Zwischenring oben	1.000	ST
5	7.306-207.0	Schraube M4x12 -A2-70 (In6Rd)	1.000	ST
6	7.312-041.0	Faecherscheibe A5,3-1.4310 DIN 6798	1.000	ST
7	7.311-516.0	6kt-Mutter M 4-A2-70 DIN 985	1.000	ST

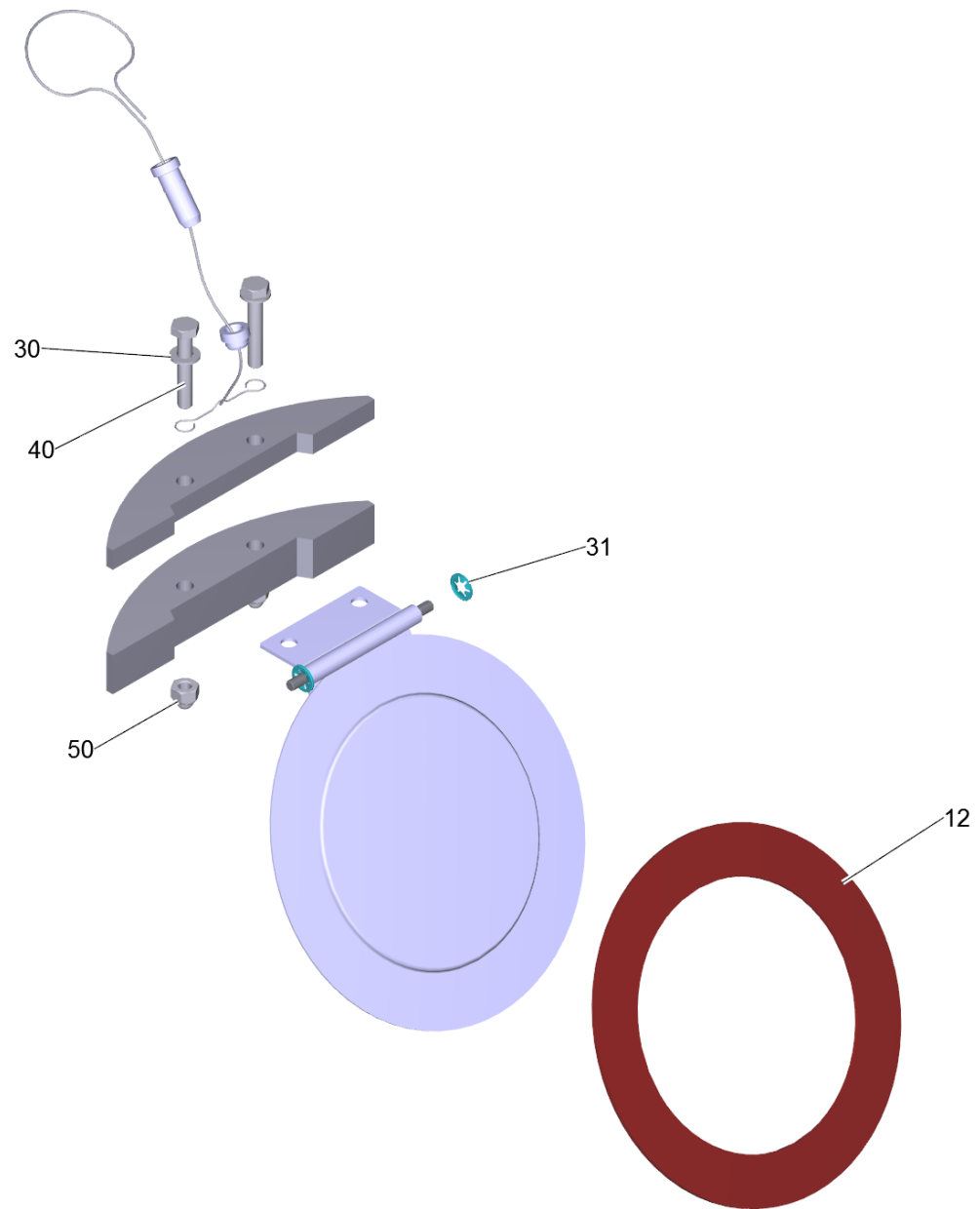
921 Entsorgungssystem Longopac (2.013-050.0)

POS	Artikelnr.	Beschreibung	Anzahl	Einheit
3	5.973-821.0	ETL Longopac	1.000	ST



3 ETL Longopac (5.973-821.0)

POS	Artikelnr.	Beschreibung	Anzahl	Einheit
4	4.013-000.0	Trichter kpl.	1.000	ST
5	4.012-000.0	Entsorgungssack Halter Longopac	1.000	ST
6	5.045-080.0	Blechkasten Longopac	1.000	ST
10	6.907-506.0	Entsorgungssack Longopac	1.000	ZST
9000	4.032-036.0	Klappe kpl. fuer Ersatz	1.000	ST
9001	4.431-002.0	Seil Set fuer Ersatz Longopac	1.000	ST
9002	2.050-078.0	Anbausatz Longopac IV 60, IV 100	1.000	ST



9000 Klappe kpl. fuer Ersatz (4.032-036.0)

POS	Artikelnr.	Beschreibung	Anzahl	Einheit
12	5.363-207.0	Dichtung Klappe Longopac	1.000	ST
30	7.312-017.0	Scheibe 8-A2 ISO 7089	2.000	ST
31	6.343-119.0	Sicherungsscheibe	2.000	ST
40	7.304-810.0	6kt-Schraube M 8x45-A4-70 ISO 4017	2.000	ST
50	7.311-620.0	Hutmutter M8 -A2 DIN 986	2.000	ST

9002 Anbausatz Longopac IV 60, IV 100 (2.050-078.0)

POS	Artikelnr.	Beschreibung	Anzahl	Einheit
30	7.304-258.0	6kt-Schraube M 6x10-A4-70 ISO 4017	8.000	ST
40	7.311-422.0	6kt-Mutter M 6-1.4305 ISO 10511	8.000	ST