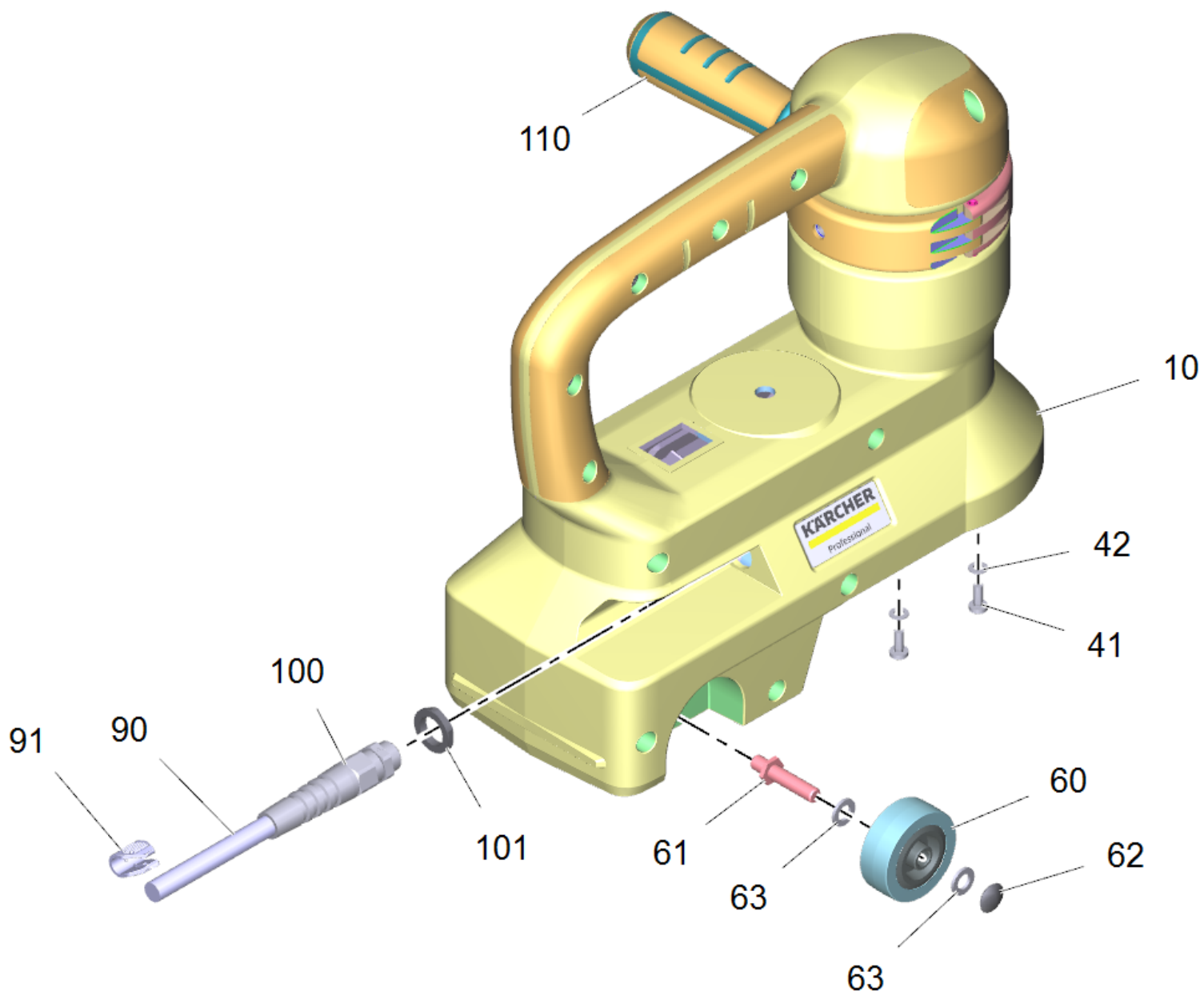


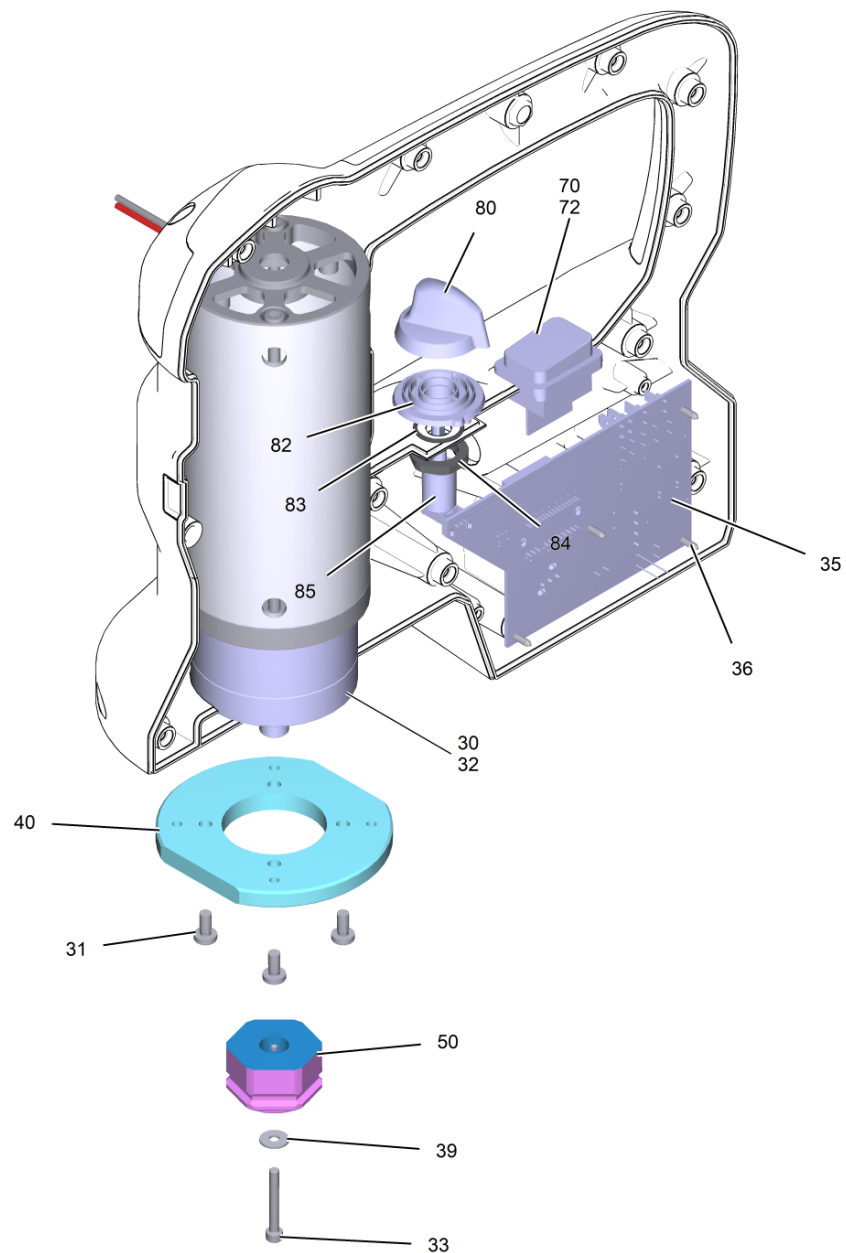
Ersatzteilliste

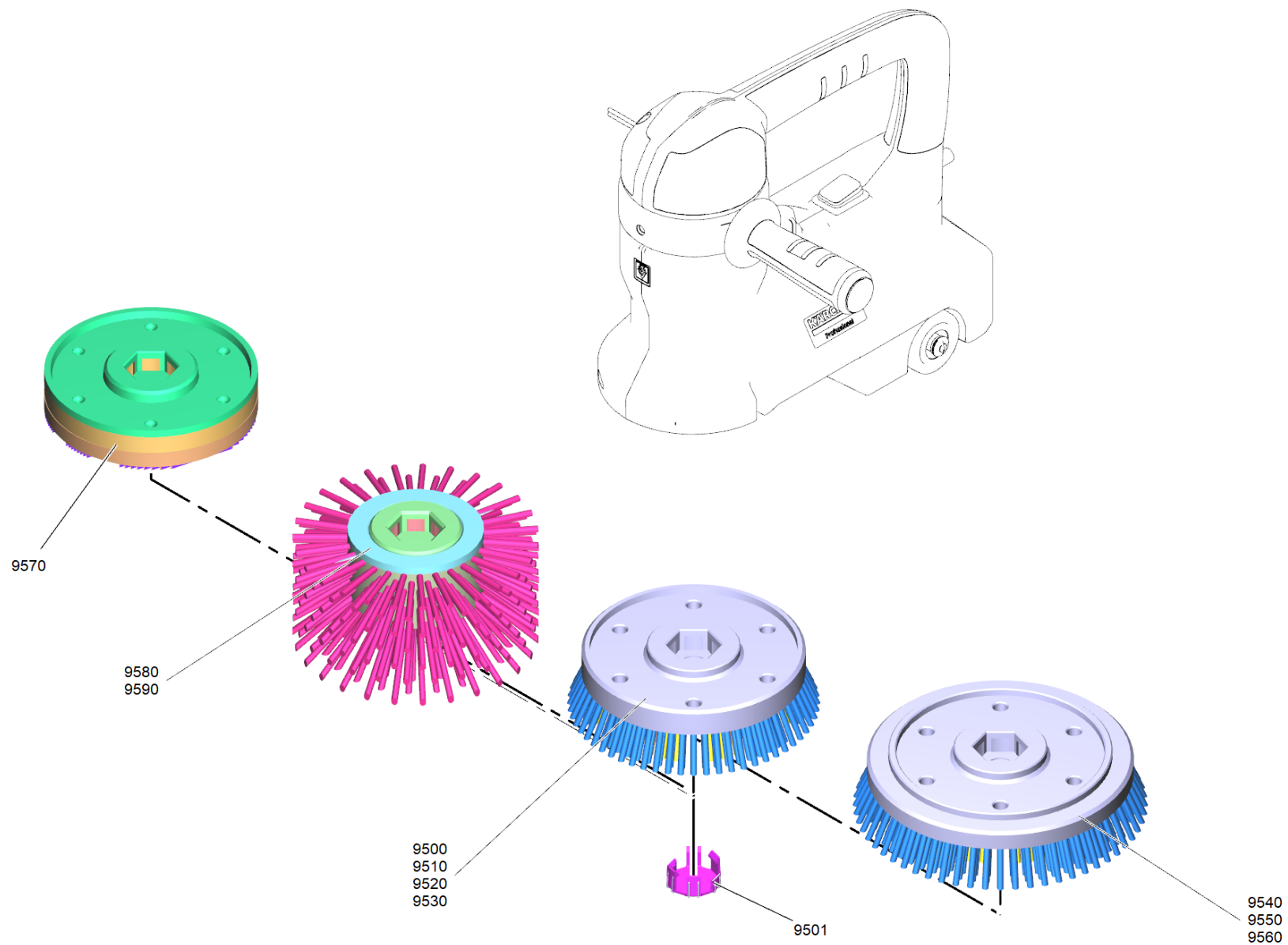
(1.737-107.0) BD 17/5 C *EU

Inhaltsverzeichnis

BD 17/5 C *EU (1.737-107.0)	3
10 Gehaeuse kpl. (4.605-169.0)	8
9000 ABS Tank kpl. BD 17/5 (2.644-023.0)	10
20 Tank kpl. BD 17/5 C	12
70 Tankverschluss Ersatz (4.033-749.0)	14

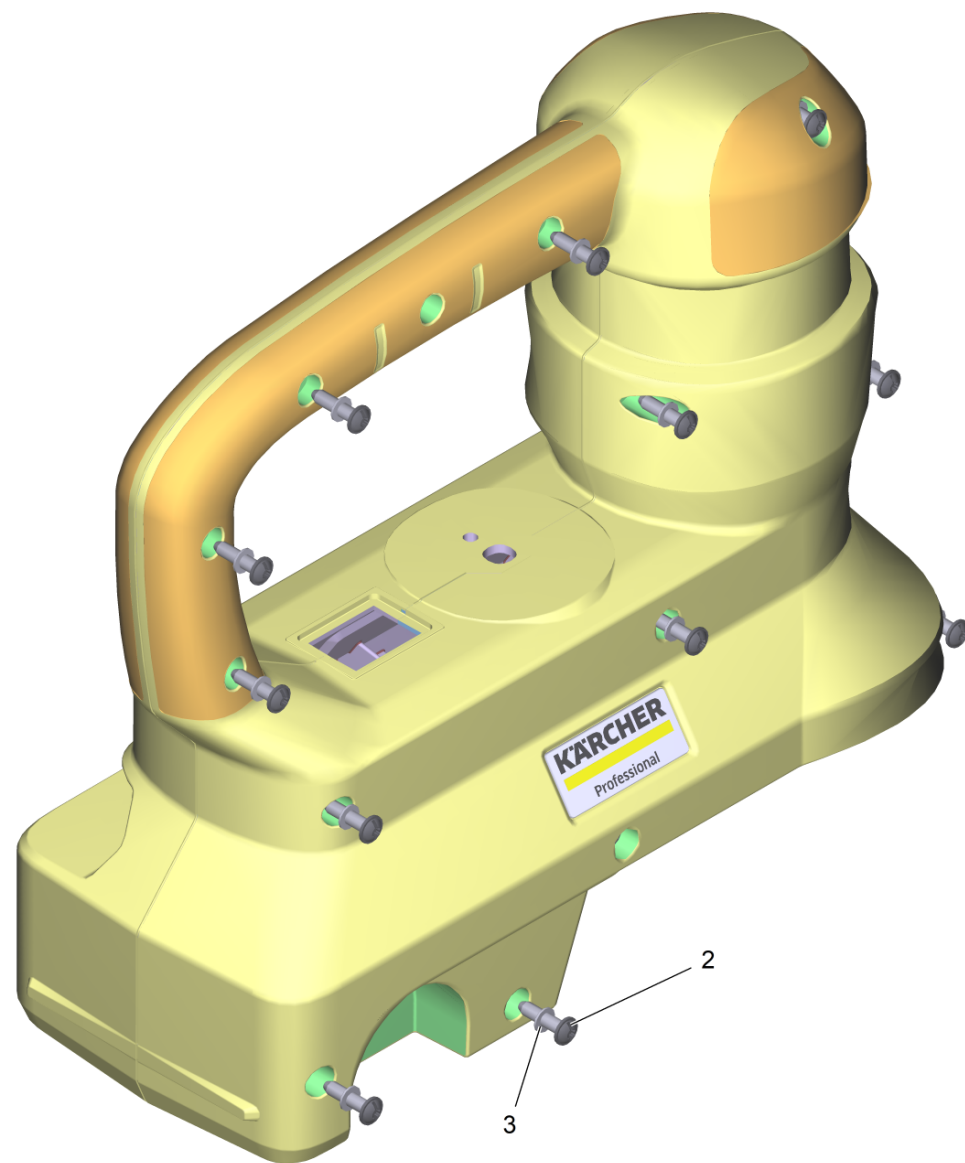






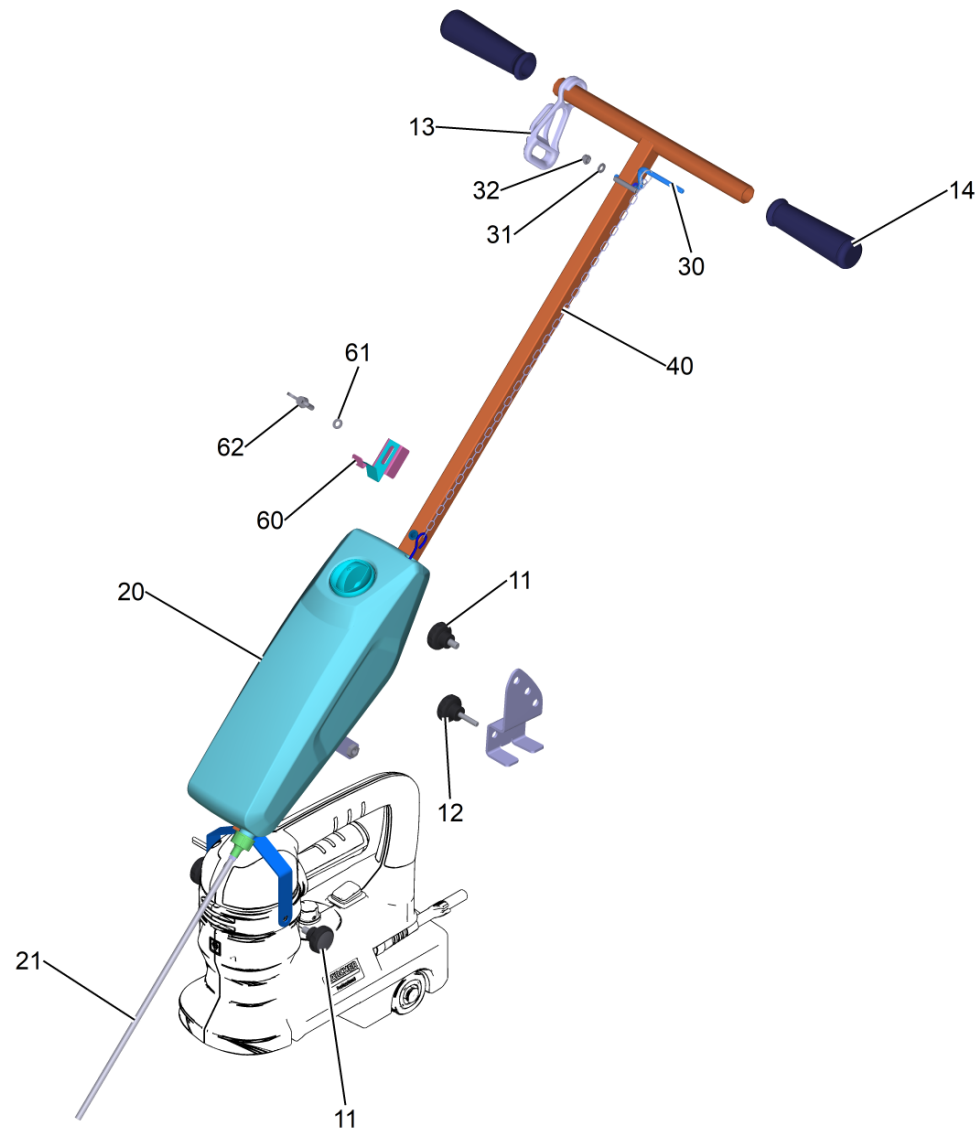
POS	Artikelnr.	Beschreibung	Anzahl	Einheit
10	4.605-169.0	Gehaeuse kpl.	1	ST
30	6.613-488.0	Motor 180V BD 17/5 C	1	ST
31	7.306-071.0	Schraube M5x10 -8.8-R2R (In6Rd)	4	ST
32	7.318-095.0	Passfeder 4x4x16-1.4301 DIN 6885	1	ST
33	7.306-256.0	Zyl.Schr. M 4x30 - A4-70 ISO 4762	1	ST
34	6.869-072.0	Metallkleber	0,001	ZST
cart_info_txt: Dieses Material ist auf Grund der Gefahrstoff-Verordnung nicht lieferbar. Bitte beschaffen Sie dieses oder vergleichbares Material bei einem lokalen Lieferanten Ihrer Wahl. Metallkleber Loctite 245				
35	4.683-381.0	Elektronik Steuerung BD 17/5	1	ST
36	7.303-242.0	Schraube 3x10-A2-70 (K-In6Rd)	4	ST
39	7.312-293.0	Scheibe 4-A2 ISO 7093-1	1	ST
40	5.051-715.0	Platte Motor	1	ST
41	7.306-394.0	Schraube M5x12 -8.8-ZNBHL ISO 14583	4	ST
42	7.312-058.0	Scheibe 5 -A2 ISO 7089	4	ST
50	4.035-306.0	Adapter Buerste kpl.	1	ST
60	6.435-867.0	Rad	2	ST
61	5.051-717.0	Achse Rad	2	ST
62	6.343-132.0	Sicherungsscheibe 8	2	ST
63	7.312-096.0	Scheibe 8 -A4 ISO 7092	4	ST
70	6.630-468.0	Schalter Ein/Aus	1	ST
72	5.051-385.0	Dichtprofil Schalter BDS	1	ST
80	5.035-437.0	Drehregler	1	ST
82	5.038-482.0	Aufnahme Drehregler	1	ST
83	6.362-071.0	O-Ring 17,17x1,78 EPDM	1	ST
84	6.648-415.0	Gegenmutter schwarz M16	1	ST
85	5.038-483.0	Welle Potentiometer Anschlag	1	ST
90	6.648-767.0	Kabel mit Stecker *EU BD 17/5 C	1	ST
91	6.647-681.0	Kabelclip	1	ST
100	6.649-631.0	Biegeschutzspirale schwarz M 16x1,5	1	ST
101	6.648-415.0	Gegenmutter schwarz M16	1	ST
110	4.050-064.0	Griff kpl. BD 17/5 C	1	ST
9000	2.644-023.0	ABS Tank kpl. BD 17/5	1	ST
9500	6.994-112.0	Scheibenbuerste rot D170	1	ST

POS	Artikelnr.	Beschreibung	Anzahl	Einheit
9501	5.051-744.0	Clip Buerste	1	ST
9510	6.994-113.0	Scheibenbuerste gruen D170	1	ST
9520	6.994-114.0	Scheibenbuerste D170	1	ST
9530	6.994-115.0	Scheibenbuerste D170	1	ST
9540	6.994-116.0	Scheibenbuerste rot D200	1	ST
9550	6.994-117.0	Scheibenbuerste schwarz D200	1	ST
9560	6.994-118.0	Scheibenbuerste 200	1	ST
9570	6.994-119.0	Pad Treibteller D160	1	ST
9580	6.994-127.0	Buerste Winkel rot	1	ST
9590	6.994-128.0	Buerste Winkel gruen D170	1	ST
9600	6.905-189.0	Pad Mikrofaser Ø 170mm	1	ZSA
9610	6.371-354.0	Pad Set 2x D 170 Melamin	1	ST



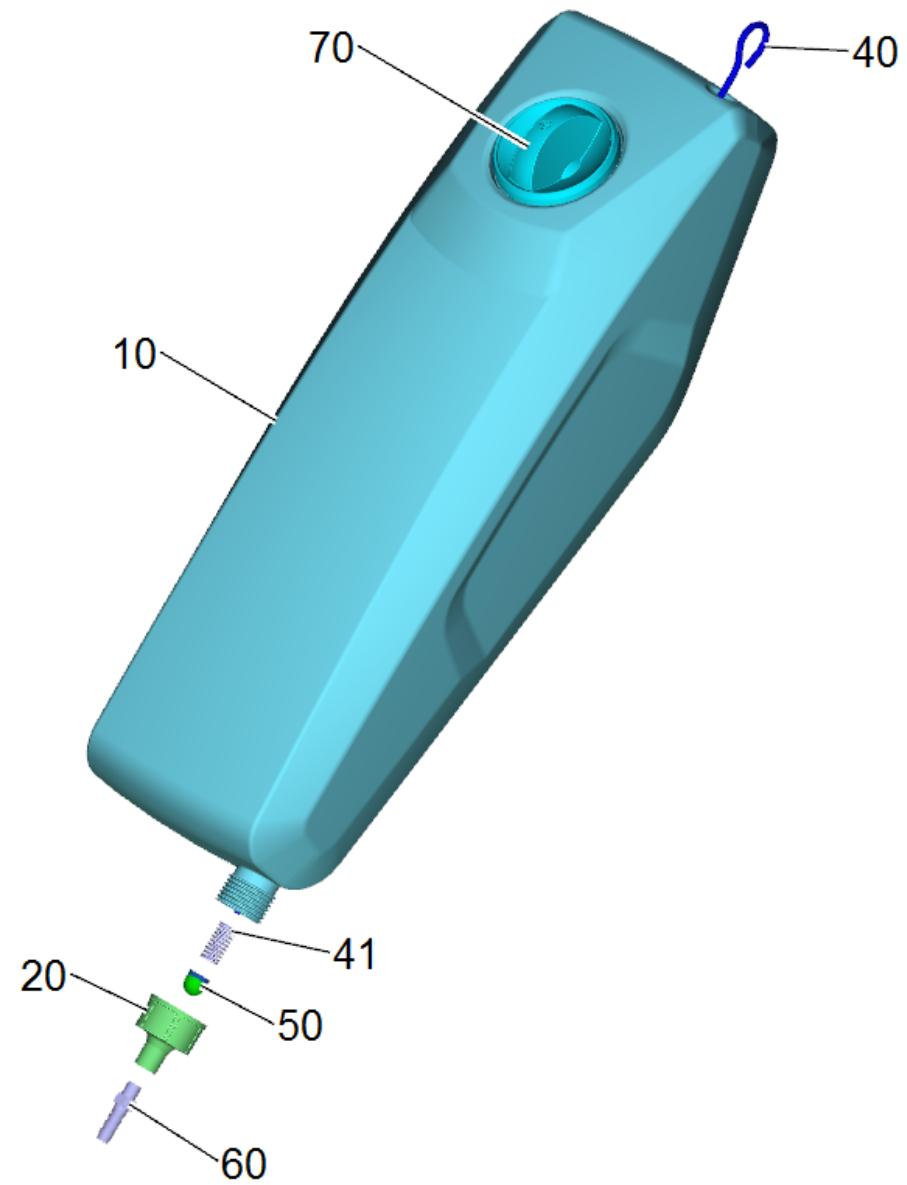
10 Gehaeuse kpl. (4.605-169.0)

POS	Artikelnr.	Beschreibung	Anzahl	Einheit
2	7.303-108.0	Schraube 5x20 -10.9-R2R (In6Rd)	13	ST
3	7.312-100.0	Scheibe 4-Kunststoff ISO7089	13	ST



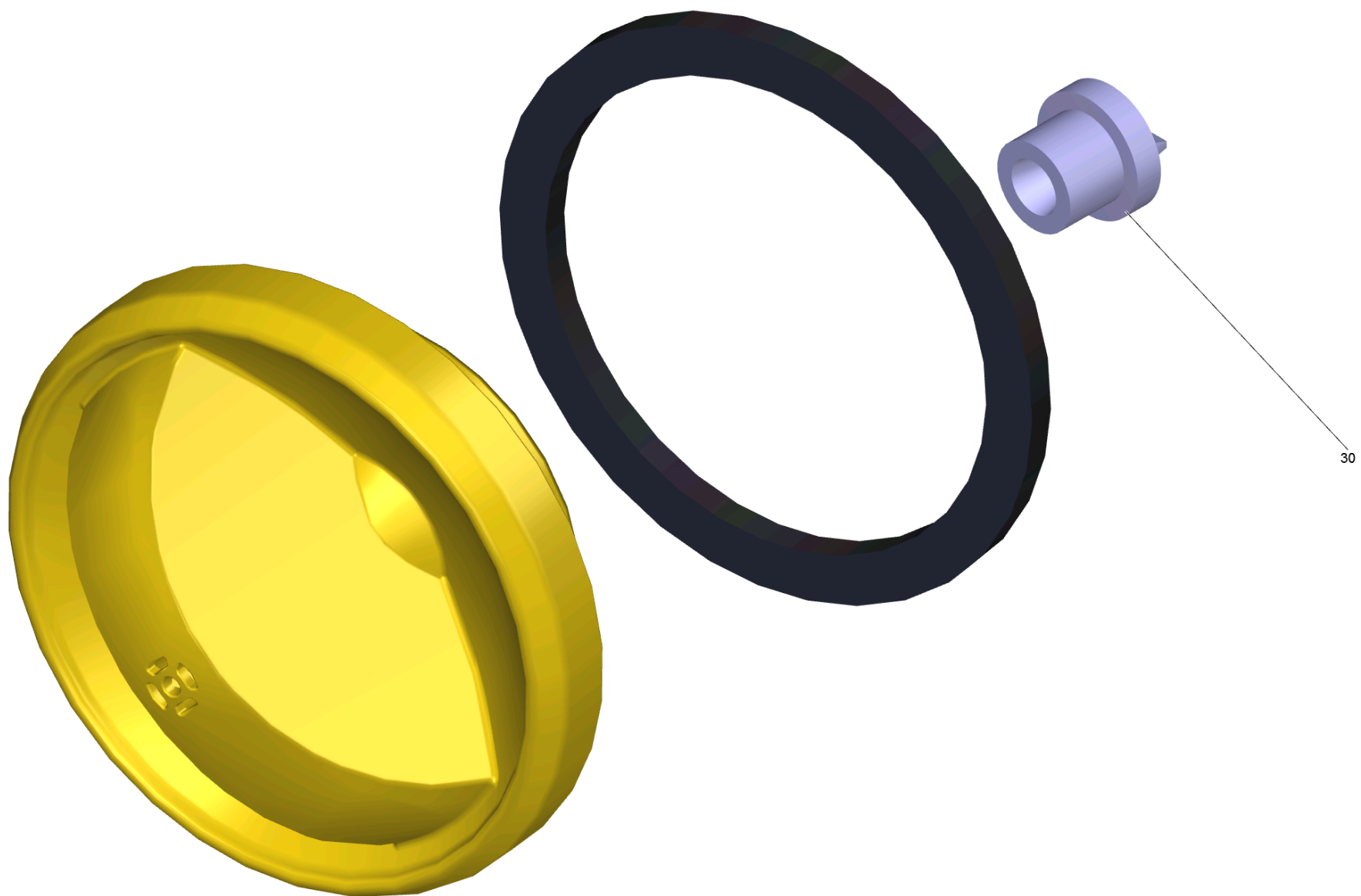
9000 ABS Tank kpl. BD 17/5 (2.644-023.0)

POS	Artikelnr.	Beschreibung	Anzahl	Einheit
11	6.321-286.0	Sterngriff M8x12	3	ST
12	6.321-304.0	Sterngriff M6x28	1	ST
13	6.641-776.0	Zugentlastung	1	ST
14	8.600-407.0	Griff POLISHER HANDLE	2	ST
20		Tank kpl. BD 17/5 C	1	ST
21	5.066-005.0	Schlauch klar	1	ST
30	4.038-032.0	Hebel Reinigungsmittel	1	ST
31	7.312-003.0	Scheibe 6 -200HV-A3E ISO 7089	1	ST
32	7.311-425.0	6kt-Mutter M6-04-A2E DIN 985	1	ST
40	6.435-387.0	Kette	1	ST
60	5.048-157.0	Klammer Tank	1	ST
61	7.312-045.0	Scheibe 6-200HV-P4E ISO 7089	1	ST
62	7.305-115.0	Fluegelschraube M6x20-A DIN 316	1	ST



20 Tank kpl. BD 17/5 C

POS	Artikelnr.	Beschreibung	Anzahl	Einheit
10	5.071-429.0	Tank BD 17/5	1	ST
20	5.048-169.0	Schlauchnippel	1	ST
40	5.066-007.0	Stange Tank	1	ST
41	6.330-280.0	Druckfeder	1	ST
50	5.048-179.0	Stopfen	1	ST
60	5.048-170.0	Schlauchnippel klein	1	ST
70	4.033-749.0	Tankverschluss Ersatz	1	ST



70 Tankverschluss Ersatz (4.033-749.0)

POS	Artikelnr.	Beschreibung	Anzahl	Einheit
30	6.414-896.0	Entlueftungsventil	1	ST