

## **Ersatzteilliste**

(1.064-912.0) HDS 5/15 U \*EU

## Inhaltsverzeichnis

---

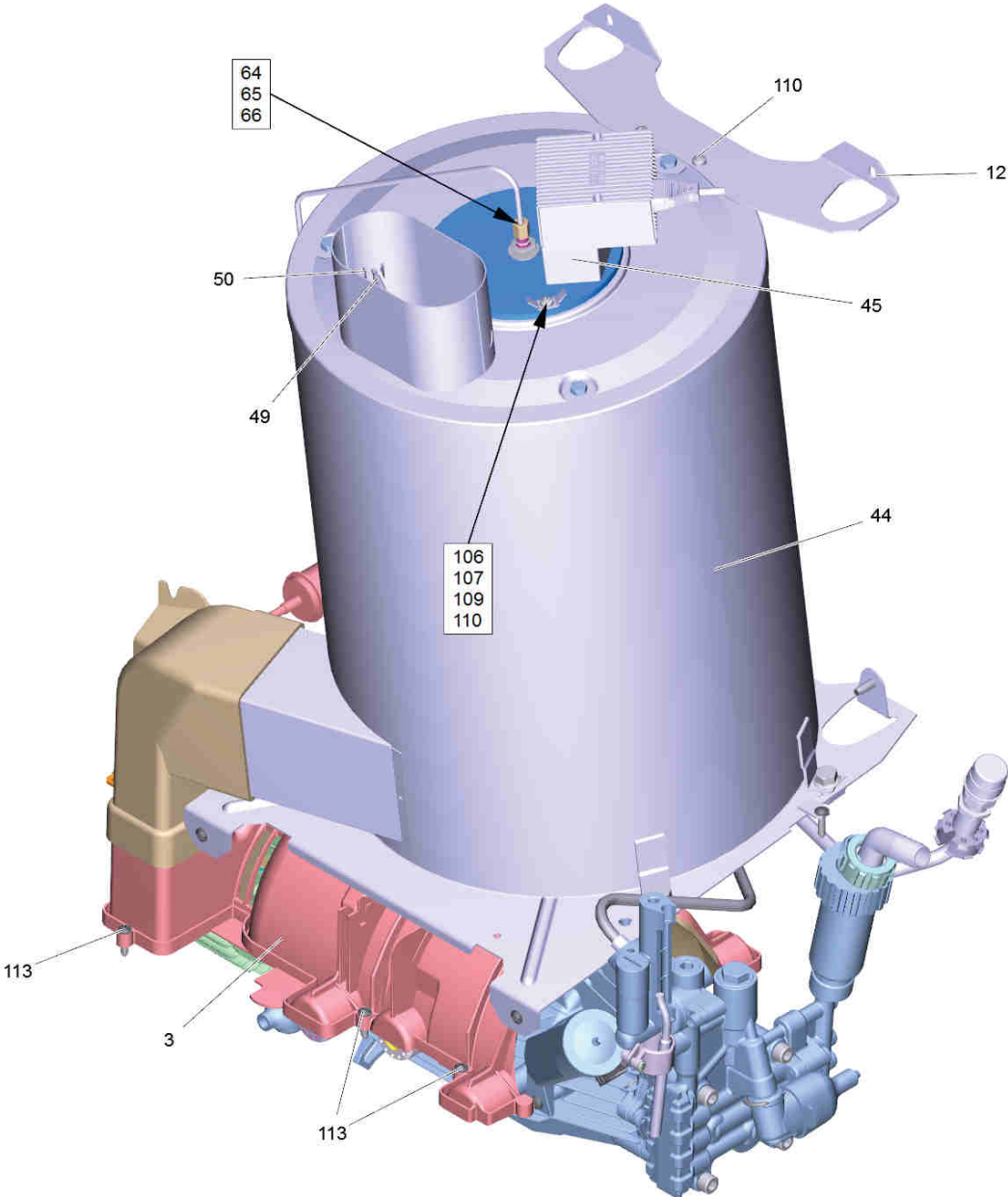
HDS 5/15 U *EU (1.064-912.0)	3
ETL HDS 5/15 U *EU (5.974-300.0)	4
33 Maschinensatz HDS 5/15	11
1 Zylinderkopf kpl.	13
1 Ventil (3 Stück) (2.884-916.0)	15
2 Verschlussstopfen nur fuer Ersatz (4.132-007.0)	17
30 Ventilbolzen kpl. (4.584-022.0)	19
902 Ueberstroemventil (4.591-038.0)	21
903 Dueseneinsatz nur fuer Ersatz (4.769-034.0)	22
2 Geradschubfuehrung	24
4 Sicherheitsblock	26
901 Pumpenset HD 5/12 C (2.883-997.0)	28
10 Verschlussstopfen nur fuer Ersatz (4.132-007.0)	30
20 Ventil (3 Stück) (2.884-916.0)	32
902 Motor kpl. nur fuer Ersatz (4.624-052.0)	34
1 Motor kpl. HDS 5/15	35
44 Durchlaufkessel	36
1 Aussenmantel kpl. (4.652-152.0)	38
2 Boden D.K. (4.655-044.0)	40
45 Deckel D.K.	42
2 UBS Zuendelektrode (2.638-974.0)	44
53 Set Anbauteile	46
70 Schlauch Kraftstoff 130mm	48
71 Schlauch Kraftstoff 180mm	49
72 Schlauch Kraftstoff 230mm	50
902 Strahlrohr TR 840 mm (4.112-006.0)	51
1 Strahlrohr TR 840 mm	52
903 Dreifachduese TR 028 (4.117-024.0)	54
1 Dreifachduese TR 028	55
904 EASY!Force Advanced (4.118-005.0)	57
1 Handspritzpistole TR EH 155	58
9000 Ersatzteil-Set Hebel (2.885-483.0)	60
905 Deckel Tank nur fuer Ersatz (4.645-315.0)	62
907 Schlauchleitung TR DN6 25MPa 10m (6.110-034.0)	64
1030 Kurz-Ersatzteilliste	66

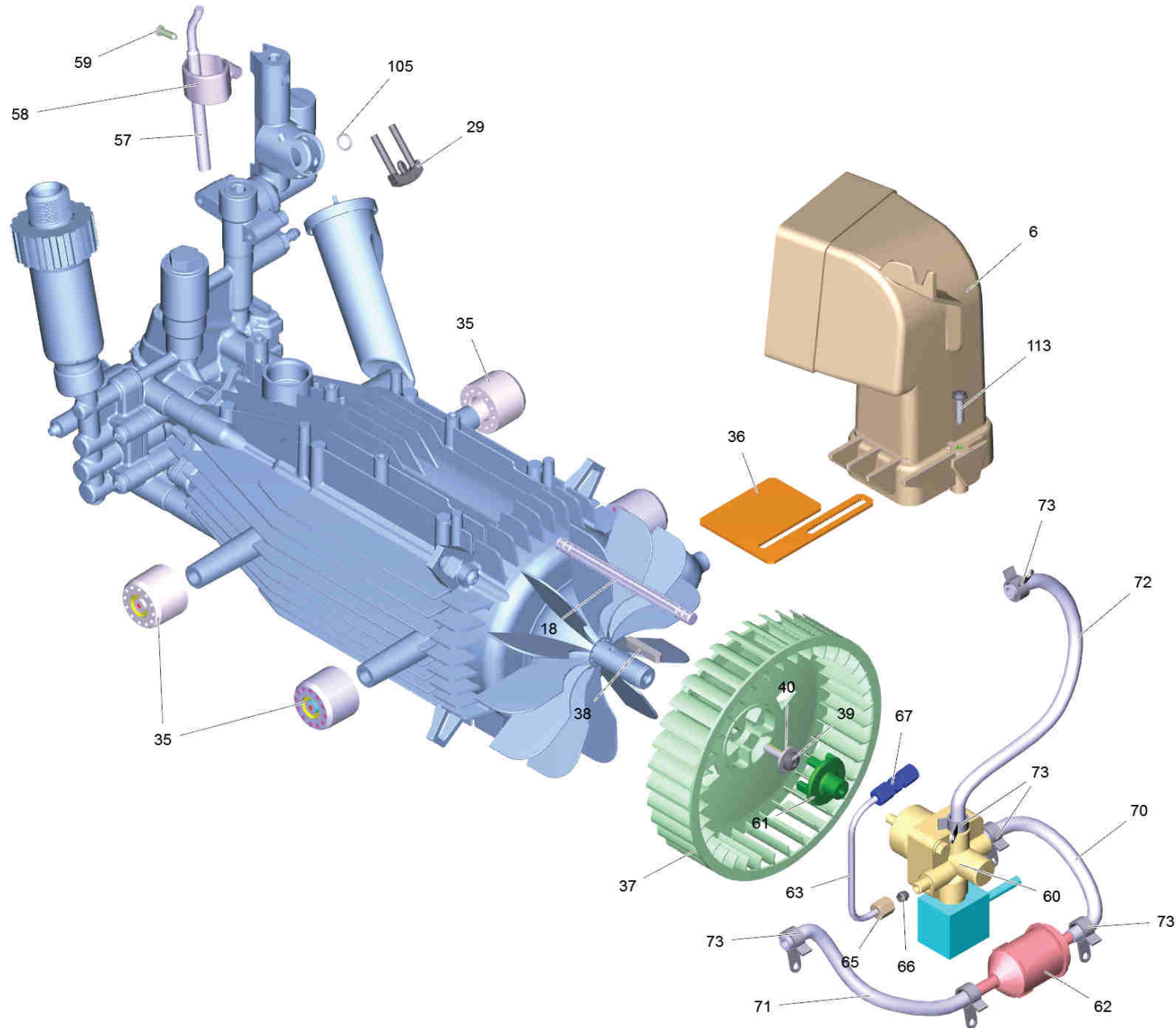
HDS 5/15 U \*EU (1.064-912.0)

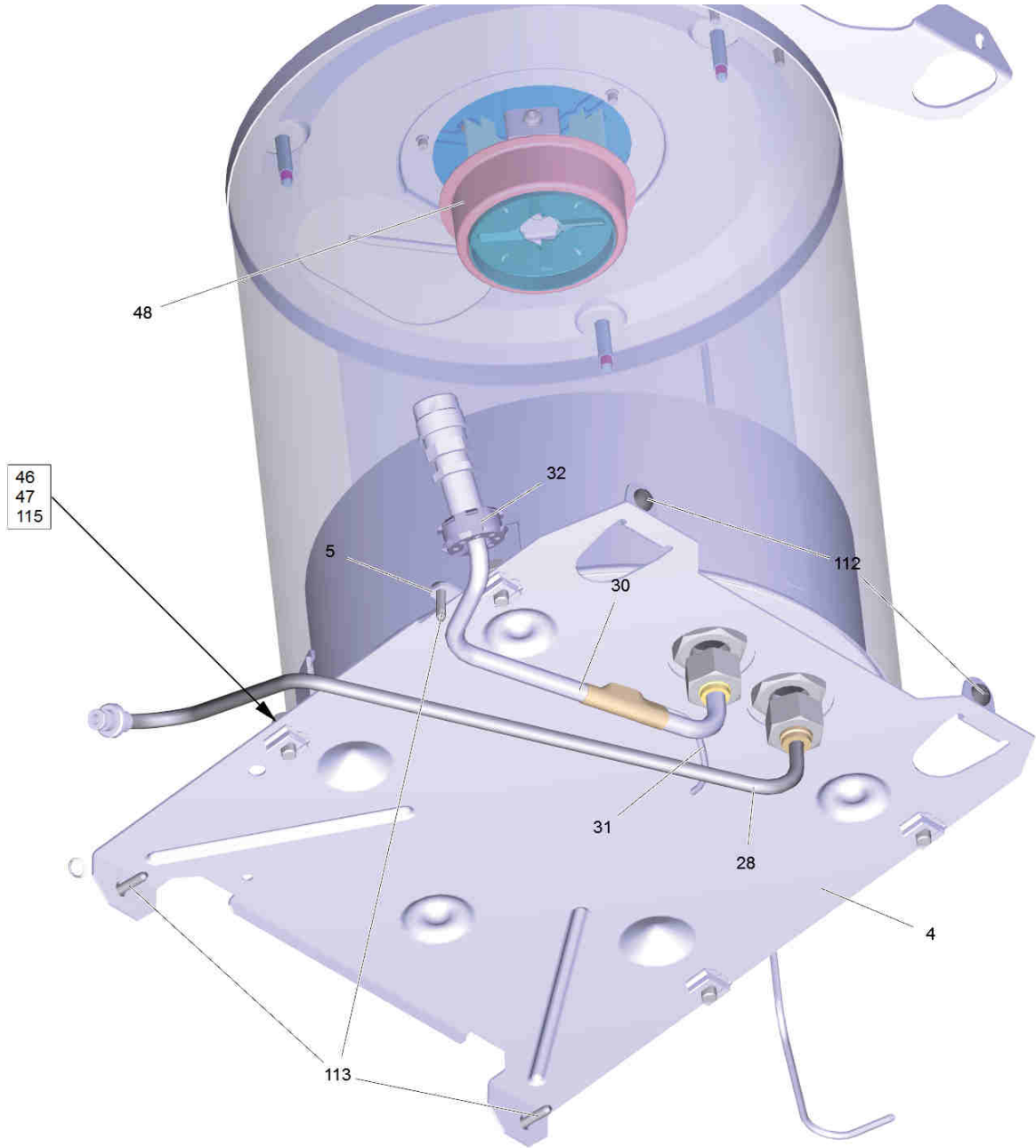
---

<b>POS</b>	<b>Artikelnr.</b>	<b>Beschreibung</b>	<b>Anzahl</b>	<b>Einheit</b>
0	5.974-300.0	ETL HDS 5/15 U *EU	1.000	ST
1030		Kurz-Ersatzteilliste	1.000	ST









ETL HDS 5/15 U \*EU (5.974-300.0)

POS	Artikelnr.	Beschreibung	Anzahl	Einheit
2	5.033-556.0	Chassis HDS upright	1.000	ST
3	5.692-103.0	Luftfuehrung HDS upright	1.000	ST
4	5.010-349.0	Bodenblech HDS upright	1.000	ST
5	5.503-018.0	Blech Schnellverschluss	1.000	ST
6	5.409-613.0	Adapter fuer Geblaese	1.000	ST
7	5.321-751.0	Griff	1.000	ST
8	5.044-216.0	Halter	1.000	ST
9	5.107-291.0	Stange Schubuegel HDS upright U	2.000	ST
10	5.065-732.0	Rueckwand HDS upright	1.000	ST
12	5.010-350.0	Blech Schubuegel	1.000	ST
18	5.027-215.0	Stab	1.000	ST
19	5.071-215.0	Tank Brennstoff HDS upright	1.000	ST
22	5.731-039.0	Filter	1.000	ST
24	2.889-086.0	Set Radkappe	1.000	ST
25	5.105-649.0	Radachse HDS upright	1.000	ST
26	6.343-162.0	Sicherungsscheibe -25	2.000	ST
27	5.057-062.0	Auflager	1.000	ST
28	4.422-976.0	Rohrleitung kpl.	1.000	ST
29	4.037-013.0	Haken	1.000	ST
30	4.422-125.3	Rohrleitung kpl. HDS-U	1.000	ST
31	6.686-469.0	Kabel Temperaturbegrenzer	1.000	ST
32	5.767-023.0	Gummipuffer	1.000	ST
33		Maschinensatz HDS 5/15	1.000	ST
35	5.767-005.0	Gummipuffer	4.000	ST
36	5.606-010.0	Luftklappe HDS upright	1.000	ST
37	5.600-062.0	Geblaeserad	1.000	ST
38	7.318-005.0	Passfeder 5x5x28-C45R DIN 6885	1.000	ST
39	6.304-145.0	Schraube M 6X20-R3R (IN6RD)	1.000	ST
40	7.312-276.0	Scheibe 6 -200HV-A2E ISO7093-1	1.000	ST
44		Durchlaufkessel	1.000	ST
45		Deckel D.K.	1.000	ST
46	5.044-420.0	Halter	4.000	ST
47	6.310-081.0	Kaefigmutter M 8	4.000	ST

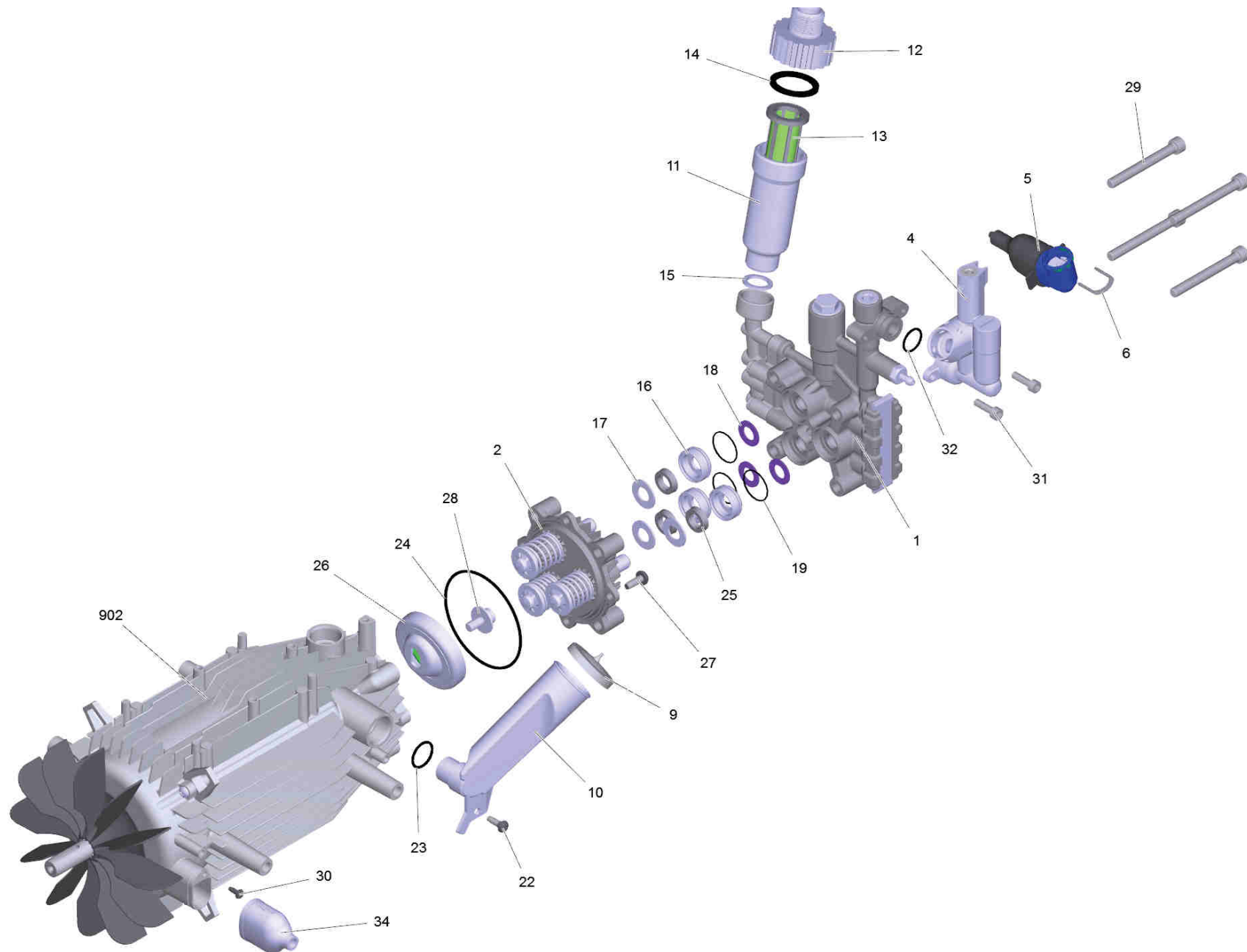


## ETL HDS 5/15 U \*EU (5.974-300.0)

POS	Artikelnr.	Beschreibung	Anzahl	Einheit
48	5.664-272.0	Brennerteil Flammrohr	1.000	ST
49	6.686-502.0	Temperaturregler fest eingestellt	1.000	ST
50	5.034-834.0	Halter Fuehler	1.000	ST
53		Set Anbauteile	1.000	ST
56	6.641-463.0	Kabelband	2.000	ST
57	2.885-222.0	Stroemungsschalter nur fuer Ersatz	1.000	ST
58	5.041-076.0	Schelle	1.000	ST
59	6.303-122.0	Linsenschraube 4,2x13	1.000	ST
60	6.472-992.0	Brennstoffpumpe nur fuer Ersatz	1.000	ST
61	5.471-097.0	Kupplung Kraftstoffpumpe	1.000	ST
62	6.414-413.0	Kraftstofffilter	1.000	ST
63	5.423-413.0	Leitungsrohr Brennstoff	1.000	ST
64	5.423-414.0	Leitungsrohr Brennstoff	1.000	ST
65	6.389-262.0	Ueberwurfmutter A 4-LL	2.000	ST
66	6.389-263.0	Schneidring d.4	2.000	ST
67	6.392-208.0	Verschraubung	1.000	ST
70		Schlauch Kraftstoff 130mm	1.000	ST
71		Schlauch Kraftstoff 180mm	1.000	ST
72		Schlauch Kraftstoff 230mm	1.000	ST
73	6.389-924.0	Schlauchschelle	6.000	ST
75	5.064-394.0	Boden E-Kasten	1.000	ST
76	5.064-353.0	Deckel E-Kasten HDS upright	1.000	ST
77	5.322-111.0	Drehgriff	1.000	ST
78	4.630-003.0	Drehschalter nur fuer Ersatz	1.000	ST
79	6.641-270.0	Flachstecker	1.000	ST
80	6.647-081.0	Kabelband	1.000	ST
82	6.646-748.0	Klemme fuer Kabel 0,08-2,5mm <sup>2</sup>	1.000	ST
84	6.647-681.0	Kabelclip	1.000	ST
89	4.862-225.0	Filter Chemieregulierung	1.000	ST
91	5.392-966.0	Warnschild	1.000	ST
93	5.383-342.0	Schild Heizoel einfuellen	1.000	ST
105	4.363-691.0	O-Ring kpl. -nur fuer Ersatz-	1.000	ST
106	6.641-269.0	Flachstecker	1.000	ST

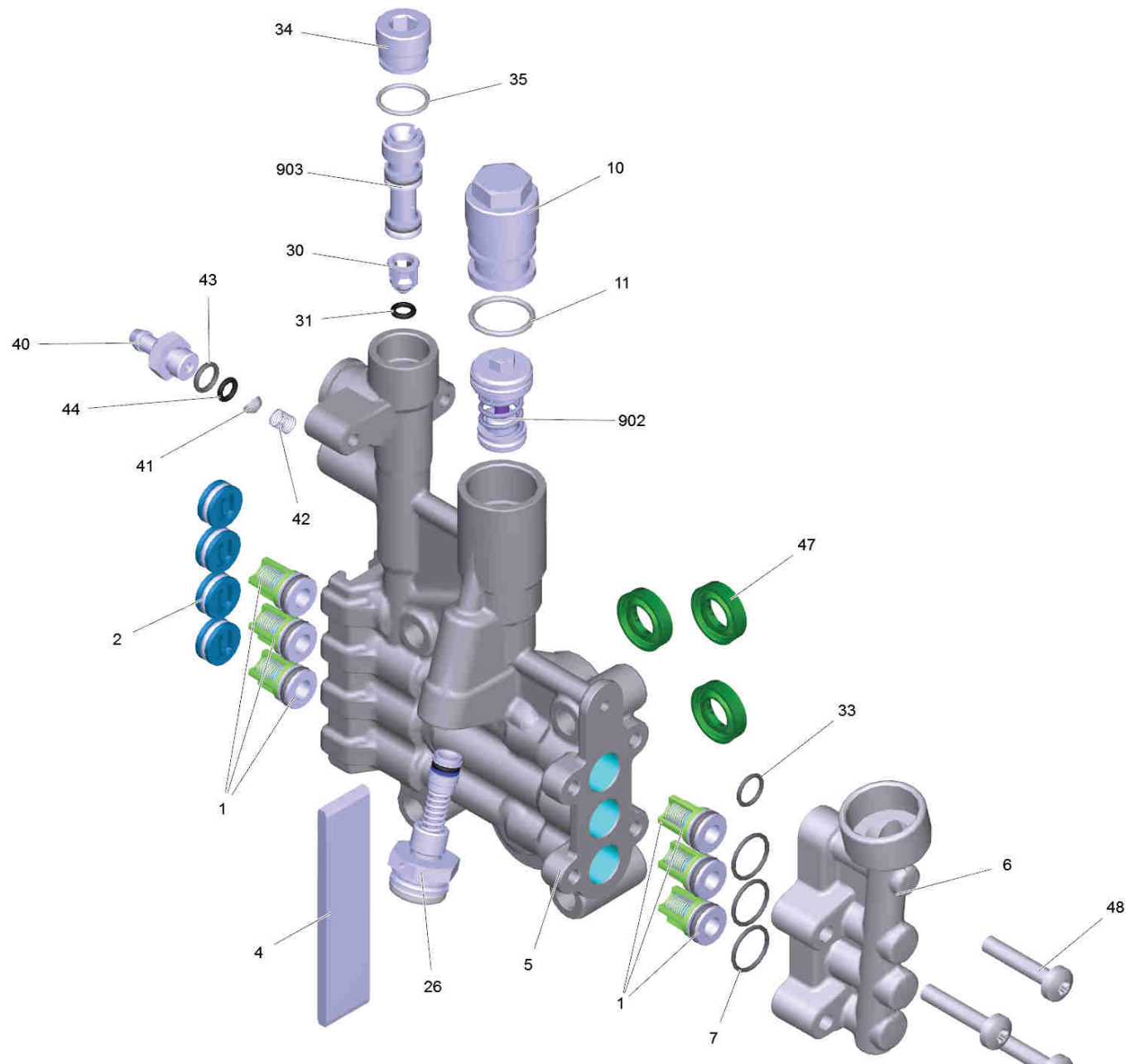
## ETL HDS 5/15 U \*EU (5.974-300.0)

POS	Artikelnr.	Beschreibung	Anzahl	Einheit
107	7.312-172.0	Zahnscheibe A5,3-FSt-A3E DIN 6797	1.000	ST
109	4.821-131.0	Kabel 1,5x1240-GG	1.000	ST
110	7.303-038.0	Schraube M5x12 -St-P2R (In6Rd)	5.000	ST
111	7.303-106.0	Schraube 4x12 -10.9-R2R (IN6RD)	1.000	ST
112	7.303-047.0	Schraube M6x16 -St-R3R (In6Rd)	8.000	ST
113	7.303-108.0	Schraube 5x20 -10.9-R2R (In6Rd)	10.000	ST
115	7.304-051.0	6kt-Schraube M 8x16-8.8-P2R EN 1665	4.000	ST
116	7.305-019.0	Senkschraube M4x16 -8.8-R2R (In6Rd)	2.000	ST
124	6.661-129.0	Kondensator 25MF	1.000	ST
125	5.048-251.0	Blech	1.000	ST
126	6.632-175.0	Schuetz 4 KW /230V	1.000	ST
901	4.069-023.0	Haube neutral nur fuer Ersatz	1.000	ST
902	4.112-006.0	Strahlrohr TR 840 mm	1.000	ST
903	4.117-024.0	Dreifachduese TR 028	1.000	ST
904	4.118-005.0	EASY!Force Advanced	1.000	ST
905	4.645-315.0	Deckel Tank nur fuer Ersatz	1.000	ST
906	4.649-044.0	Kabel mit Stecker nur für Ersatz	1.000	ST
907	6.110-034.0	Schlauchleitung TR DN6 25MPa 10m	1.000	ST



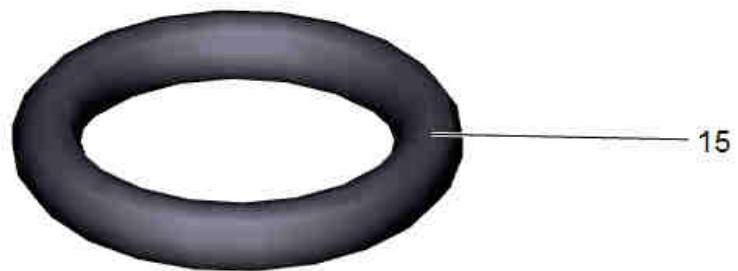
## 33 Maschinensatz HDS 5/15

POS	Artikelnr.	Beschreibung	Anzahl	Einheit
1		Zylinderkopf kpl.	1.000	ST
2		Geradschubfuehrung	1.000	ST
4		Sicherheitsblock	1.000	ST
5	4.744-242.0	Schalter kpl. -nur für Ersatz-	1.000	ST
6	5.034-494.0	Buegel	1.000	ST
9	5.064-454.0	Deckel staubgrau	1.000	ST
10	5.070-862.0	Behaelter Oel	1.000	ST
11	5.731-003.0	Filtergehaeuse Messing	1.000	ST
12	5.064-462.0	Deckel Wasserzulauf	1.000	ST
13	5.731-587.0	Wasserfilter	1.000	ST
14	5.363-336.0	Dichtung	1.000	ST
15	6.363-707.0	Flachdichtung 24x17x2	1.000	ST
16	5.112-726.0	Buchse	3.000	ST
17	5.116-093.0	Scheibe	3.000	ST
18	5.115-721.0	Scheibe	3.000	ST
19	6.362-376.0	O-Ring 24,0 X 1,5	3.000	ST
22	6.303-153.0	Schraube M5x15-ST-R2R (IN6RD)	1.000	ST
23	6.362-161.0	O-Ring 19,3 X 2,4	1.000	ST
24	6.363-077.0	O-Ring 75x3	1.000	ST
25	6.365-477.0	Nutring 12x20x5,3/2,8	3.000	ST
26	6.401-294.3	Taumelscheibe	1.000	ST
27	7.303-047.0	Schraube M6x16 -St-R3R (In6Rd)	2.000	ST
28	9.086-169.0	Schraube mit Scheibe M 8x16	1.000	ST
29	7.306-106.0	Zyl.Schr. M8x70 -8.8-A2E ISO4762	4.000	ST
30	7.303-031.0	Schraube M4x10 -St-P2R (In6Rd)	1.000	ST
31	7.306-022.0	Zyl.Schr. M 6x20-8.8-A2E ISO4762	2.000	ST
32	6.362-580.0	O-Ring 17,0 X 2,0-NBR 70	1.000	ST
34	5.394-908.0	Schutzteil	1.000	ST
901	2.883-997.0	Pumpenset HD 5/12 C	1.000	ST
902	4.624-052.0	Motor kpl. nur fuer Ersatz	1.000	ST
903	6.288-050.0	Motorenoel 1L	1.000	ST



## 1 Zylinderkopf kpl.

POS	Artikelnr.	Beschreibung	Anzahl	Einheit
1	2.884-916.0	Ventil (3 Stück)	2.000	ST
2	4.132-007.0	Verschlussstopfen nur fuer Ersatz	4.000	ST
4	5.003-062.0	Platte	1.000	ST
5	5.550-372.0	Zylinderkopf	1.000	ST
6	5.064-383.0	Saugdeckel	1.000	ST
7	6.362-533.0	O-Ring 14,0 X 1,5-NBR 70	3.000	ST
10	5.411-172.0	Verschlusschraube	1.000	ST
11	6.362-989.0	O-Ring 18x2 - NBR 80	1.000	ST
26	2.885-220.0	Ersatzteilsatz Steuerkolben	1.000	ST
30	4.584-022.0	Ventilbolzen kpl.	1.000	ST
31	6.363-613.0	O-Ring 4 x 2 -NBR90	1.000	ST
33	6.362-384.0	O-Ring 9x1,5 - NBR 70	1.000	ST
34	5.411-171.0	Verschlusschraube	1.000	ST
35	6.362-480.0	O-Ring 12,42x 1,78	1.000	ST
40	5.443-624.0	Nippel	1.000	ST
41	7.401-908.0	Kugel 7 G300 -1.4301 DIN 5401	1.000	ST
42	5.332-258.0	Schraubenfeder	1.000	ST
43	6.362-113.0	O-Ring 6,0 x 2,0 NBR 70	1.000	ST
44	6.363-597.0	O-Ring 5,28 x 1,78	1.000	ST
47	6.365-477.0	Nutring 12x20x5,3/2,8	3.000	ST
48	7.306-105.0	Schraube M6x30 -8.8-R3R (In6Rd)	4.000	ST
902	4.591-038.0	Ueberstroemventil	1.000	ST
903	4.769-034.0	Dueseneinsatz nur fuer Ersatz	1.000	ST

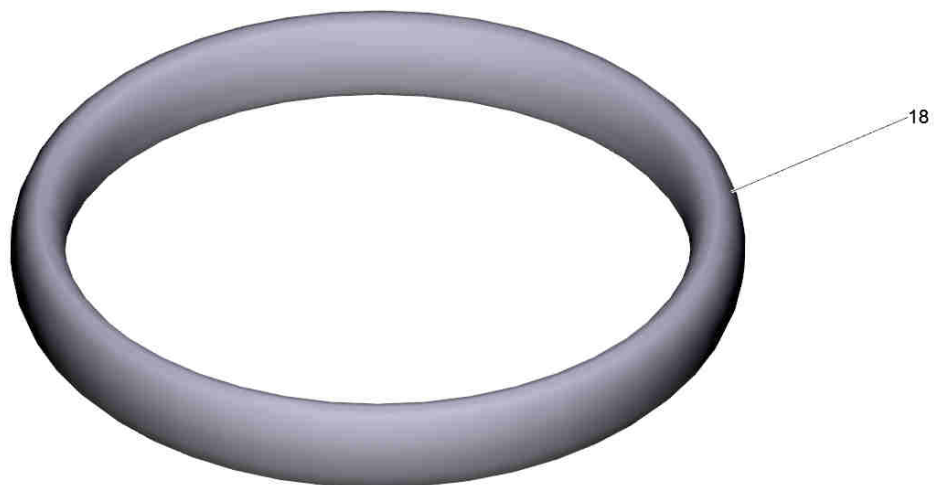
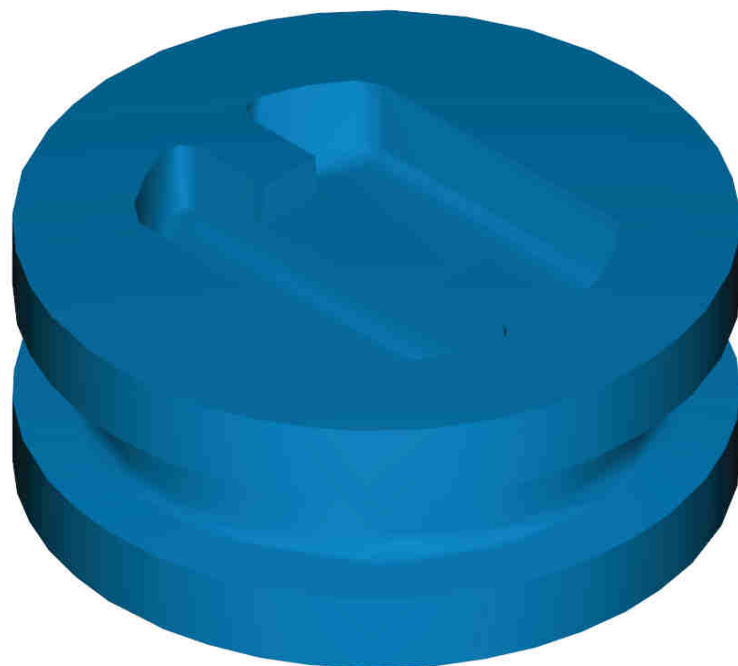


1 Ventil (3 Stück) (2.884-916.0)

---

<b>POS</b>	<b>Artikelnr.</b>	<b>Beschreibung</b>	<b>Anzahl</b>	<b>Einheit</b>
15	6.362-077.0	O-Ring 10 x 2,2 NBR 70	1.000	ST

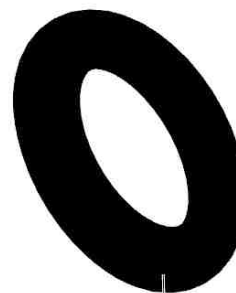




2 Verschlussstopfen nur fuer Ersatz (4.132-007.0)

---

<b>POS</b>	<b>Artikelnr.</b>	<b>Beschreibung</b>	<b>Anzahl</b>	<b>Einheit</b>
18	6.362-458.0	O-Ring 11,0x2,0-NBR 70	1.000	ST



208

30 Ventilbolzen kpl. (4.584-022.0)

---

<b>POS</b>	<b>Artikelnr.</b>	<b>Beschreibung</b>	<b>Anzahl</b>	<b>Einheit</b>
208	6.363-613.0	O-Ring 4 x 2 -NBR90	1.000	ST

## 902 Ueberstroemventil (4.591-038.0)

---

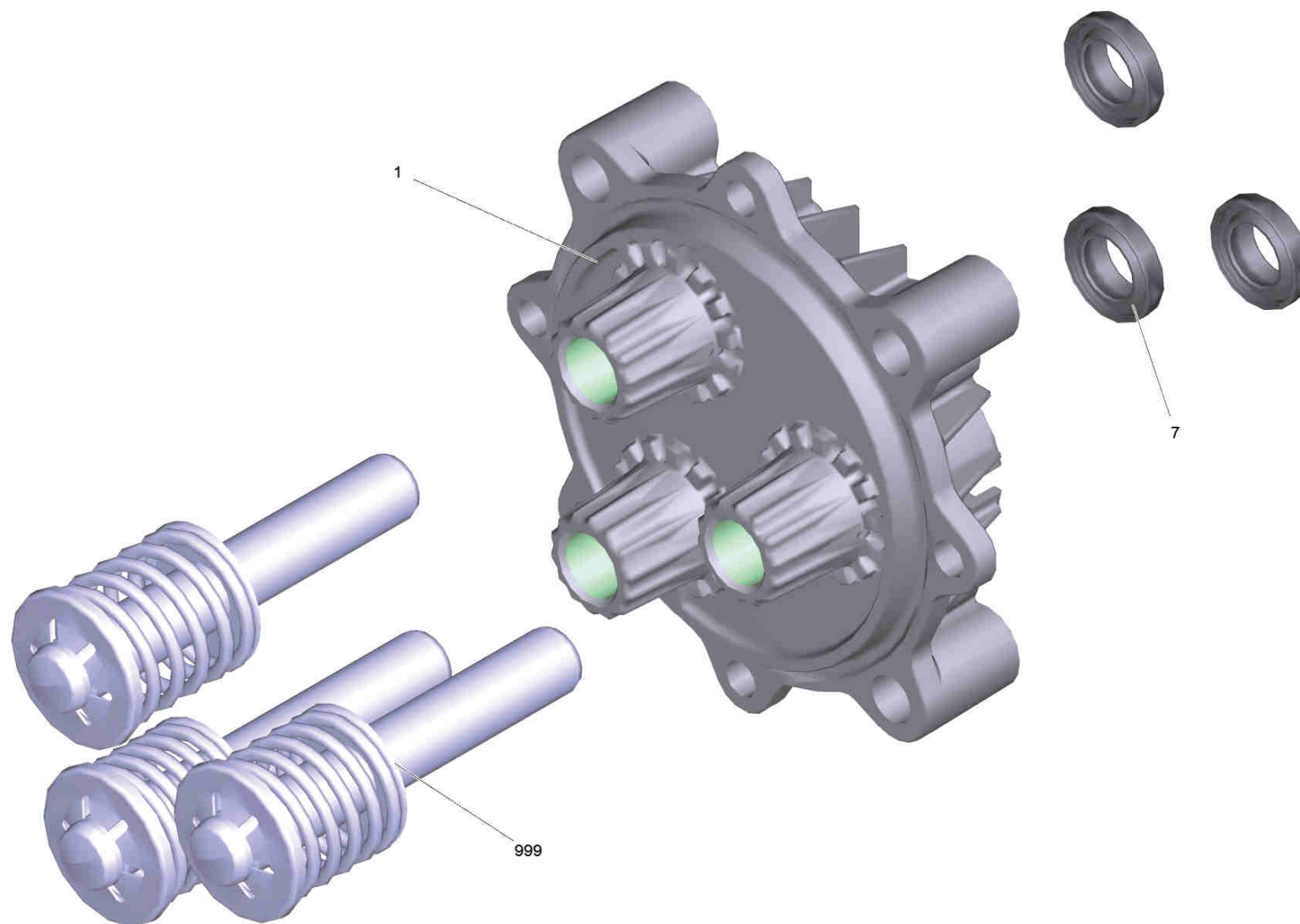
<b>POS</b>	<b>Artikelnr.</b>	<b>Beschreibung</b>	<b>Anzahl</b>	<b>Einheit</b>
14	5.305-264.0	Formschraube	1.000	ST
20	5.332-425.0	Schraubenfeder	1.000	ST
26	5.553-390.0	Kolben	1.000	ST
28	5.581-230.0	Ventilsitz	1.000	ST
42		Fett PFAE	1.000	KG
44	6.362-169.0	O-Ring 12,0 X 2,0	1.000	ST
47	6.362-454.0	O-Ring kpl. 2ST.-R.	1.000	ST



903 Dueseneinsatz nur fuer Ersatz (4.769-034.0)

---

<b>POS</b>	<b>Artikelnr.</b>	<b>Beschreibung</b>	<b>Anzahl</b>	<b>Einheit</b>
23	6.362-384.0	O-Ring 9x1,5 - NBR 70	2.000	ST

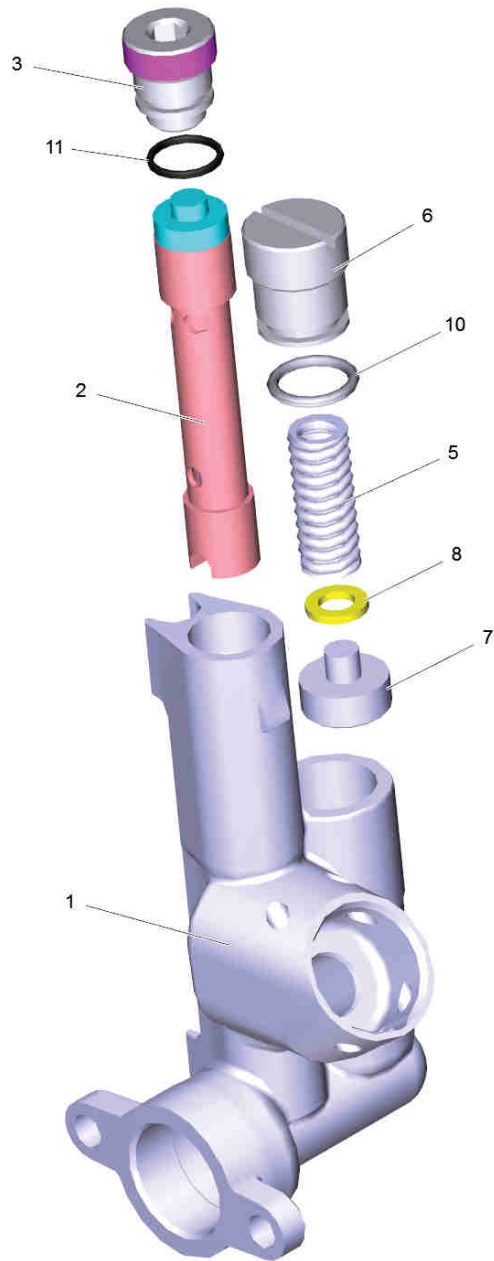




## 2 Geradschubfuehrung

---

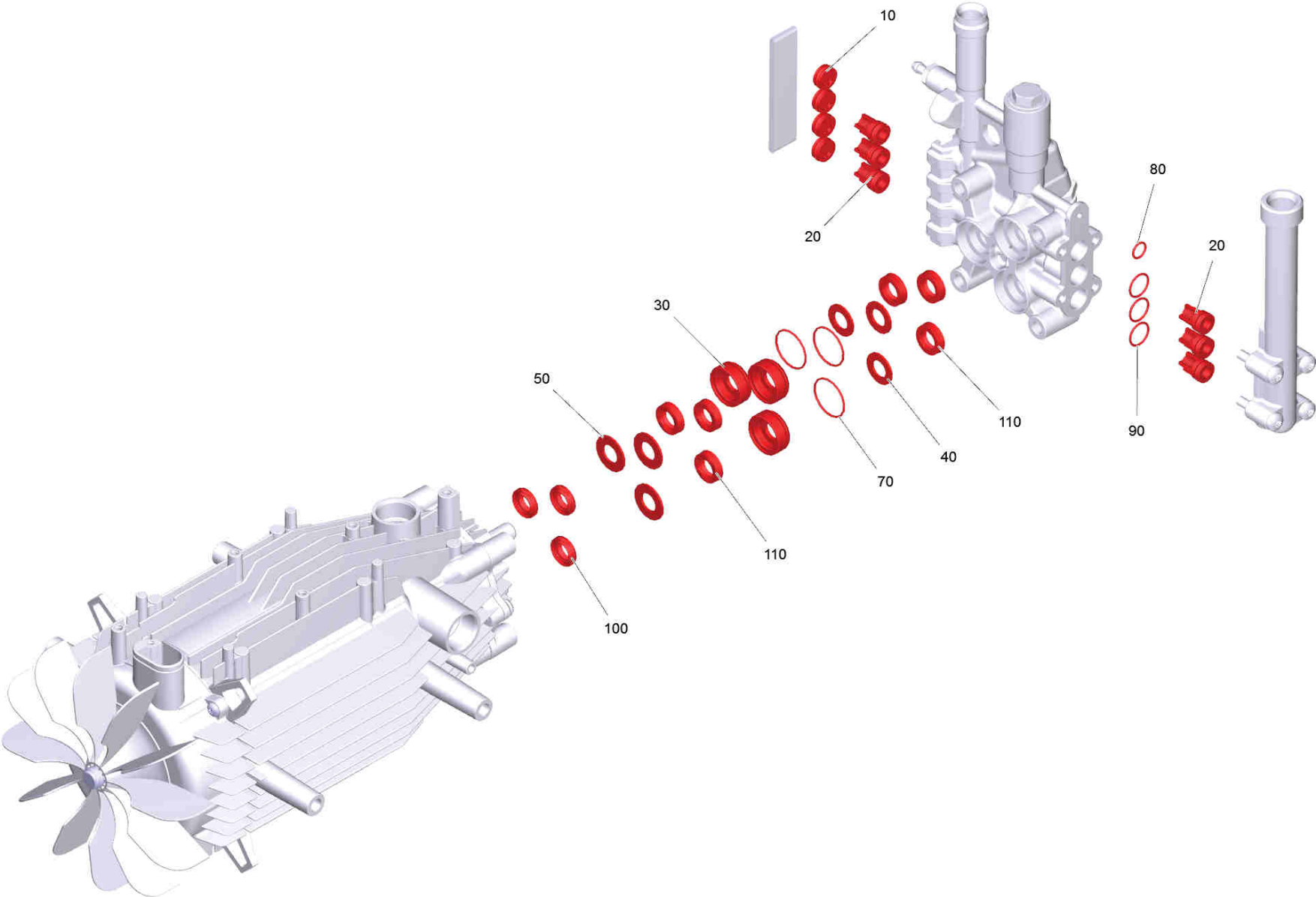
<b>POS</b>	<b>Artikelnr.</b>	<b>Beschreibung</b>	<b>Anzahl</b>	<b>Einheit</b>
1	5.061-018.3	Geradschubfuehrung	1.000	ST
7	6.365-001.0	Nutring 12x20x4/6	3.000	ST
999	4.553-289.0	Kolben kpl. nur fuer Ersatz	3.000	ST



#### 4 Sicherheitsblock

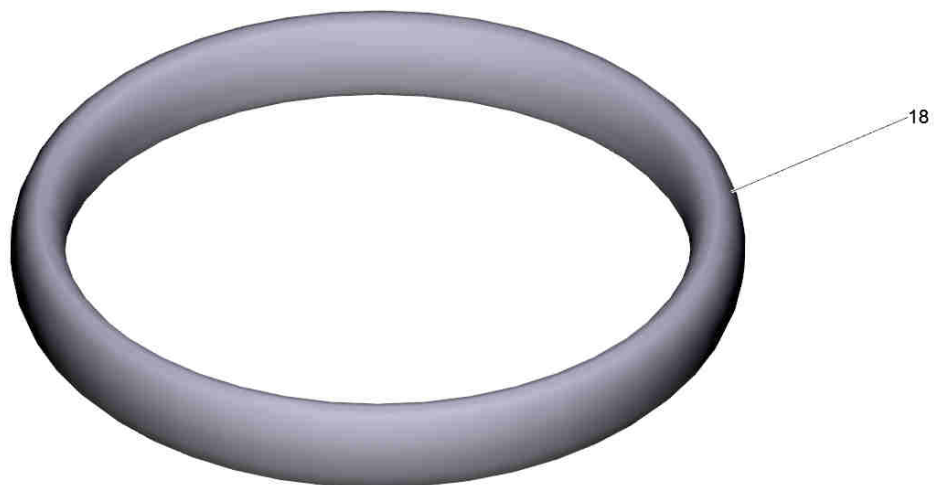
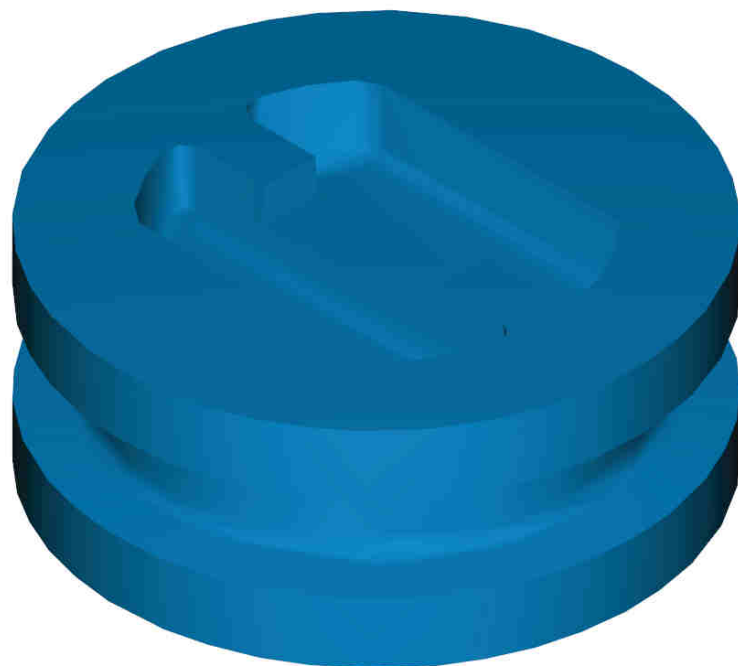
---

<b>POS</b>	<b>Artikelnr.</b>	<b>Beschreibung</b>	<b>Anzahl</b>	<b>Einheit</b>
1	5.427-454.3	Knotenstueck	1.000	ST
2	4.551-058.0	Kartusche Wassermangelsicherung Ersatz	1.000	ST
3	5.305-162.0	Formschraube	1.000	ST
5	5.332-414.0	Schraubenfeder	1.000	ST
6	5.583-096.0	Ventilschraube	1.000	ST
7	5.581-349.0	Ventilteller	1.000	ST
8	5.115-260.0	Scheibe	1.000	ST
10	6.362-169.0	O-Ring 12,0 X 2,0	1.000	ST
11	6.362-482.0	O-Ring 10 x 1,5-NBR 70	1.000	ST



901 Pumpenset HD 5/12 C (2.883-997.0)

POS	Artikelnr.	Beschreibung	Anzahl	Einheit
10	4.132-007.0	Verschlussstopfen nur fuer Ersatz	4.000	ST
20	2.884-916.0	Ventil (3 Stück)	2.000	ST
30	5.112-726.0	Buchse	3.000	ST
40	5.115-721.0	Scheibe	3.000	ST
50	5.116-093.0	Scheibe	3.000	ST
60	6.288-072.0	Silikonfett	1.000	ST
70	6.362-376.0	O-Ring 24,0 X 1,5	3.000	ST
80	6.362-384.0	O-Ring 9x1,5 - NBR 70	1.000	ST
90	6.362-533.0	O-Ring 14,0 X 1,5-NBR 70	3.000	ST
100	6.365-001.0	Nutring 12x20x4/6	3.000	ST
110	6.365-477.0	Nutring 12x20x5,3/2,8	6.000	ST



10 Verschlussstopfen nur fuer Ersatz (4.132-007.0)

---

<b>POS</b>	<b>Artikelnr.</b>	<b>Beschreibung</b>	<b>Anzahl</b>	<b>Einheit</b>
18	6.362-458.0	O-Ring 11,0x2,0-NBR 70	1.000	ST





20 Ventil (3 Stück) (2.884-916.0)

---

<b>POS</b>	<b>Artikelnr.</b>	<b>Beschreibung</b>	<b>Anzahl</b>	<b>Einheit</b>
15	6.362-077.0	O-Ring 10 x 2,2 NBR 70	1.000	ST

902 Motor kpl. nur fuer Ersatz (4.624-052.0)

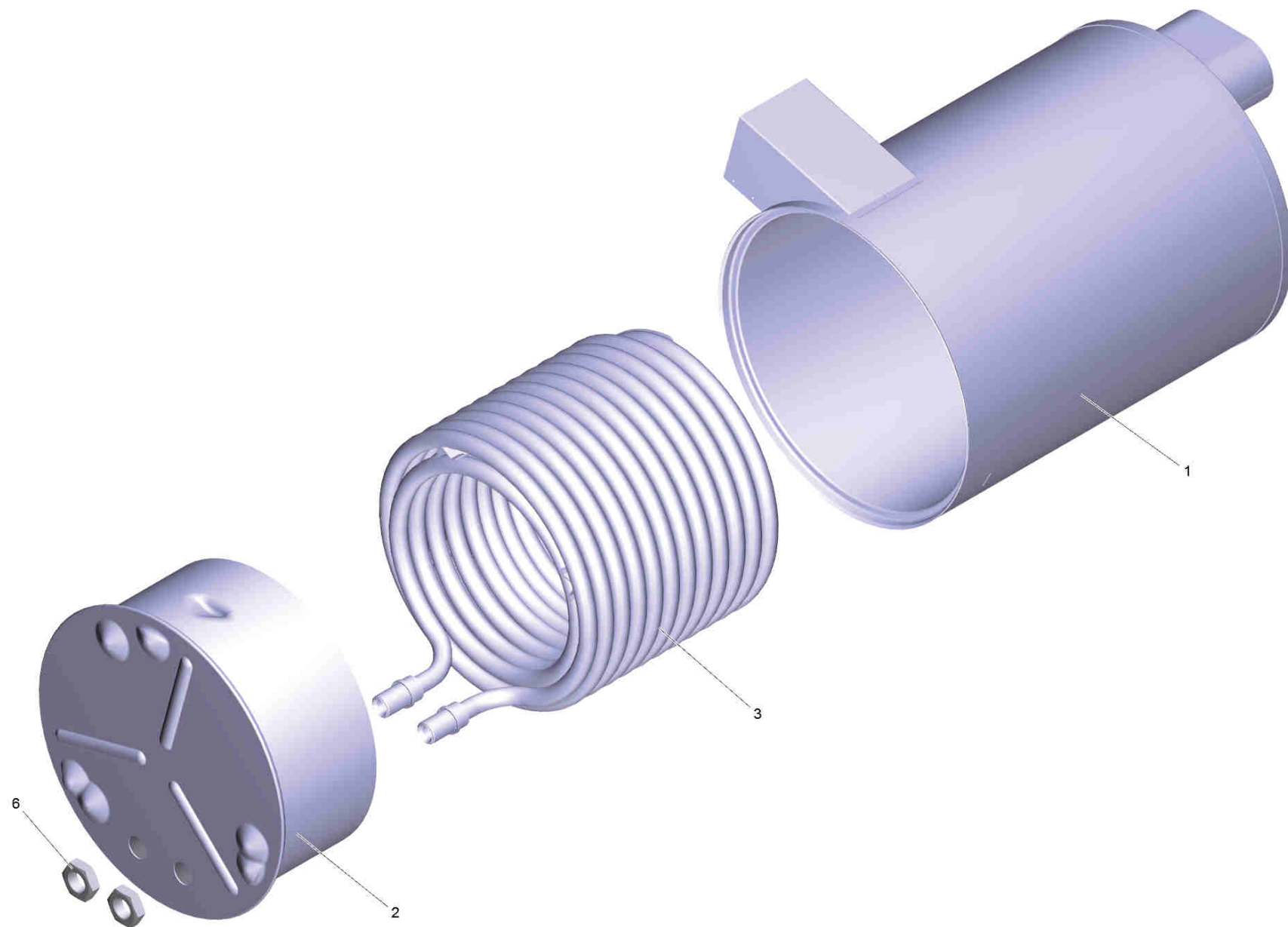
---

<b>POS</b>	<b>Artikelnr.</b>	<b>Beschreibung</b>	<b>Anzahl</b>	<b>Einheit</b>
1		Motor kpl. HDS 5/15	1.000	ST
3	5.600-059.0	Luefterrad	1.000	ST

1 Motor kpl. HDS 5/15

---

<b>POS</b>	<b>Artikelnr.</b>	<b>Beschreibung</b>	<b>Anzahl</b>	<b>Einheit</b>
2	5.094-127.0	B-Lagerdeckel	1.000	ST
8	6.303-320.0	Schraube M 5x 20-St-R2R	4.000	ST
10	7.367-001.0	RWDR A24x37x7 -NBR DIN 3760	1.000	ST
13	6.401-427.0	Schraegkugellager	1.000	ST
14	6.401-331.0	Rillenkugellager	1.000	ST
21	6.288-103.0	Schmierfett HD-Pumpe	0.001	KG



#### 44 Durchlaufkessel

---

<b>POS</b>	<b>Artikelnr.</b>	<b>Beschreibung</b>	<b>Anzahl</b>	<b>Einheit</b>
1	4.652-152.0	Aussenmantel kpl.	1.000	ST
2	4.655-044.0	Boden D.K.	1.000	ST
3	4.680-154.0	Heizschlange	1.000	ST
6	7.311-112.0	6kt-Mutter M22X1,5 -22H-A2E DIN 936	2.000	ST

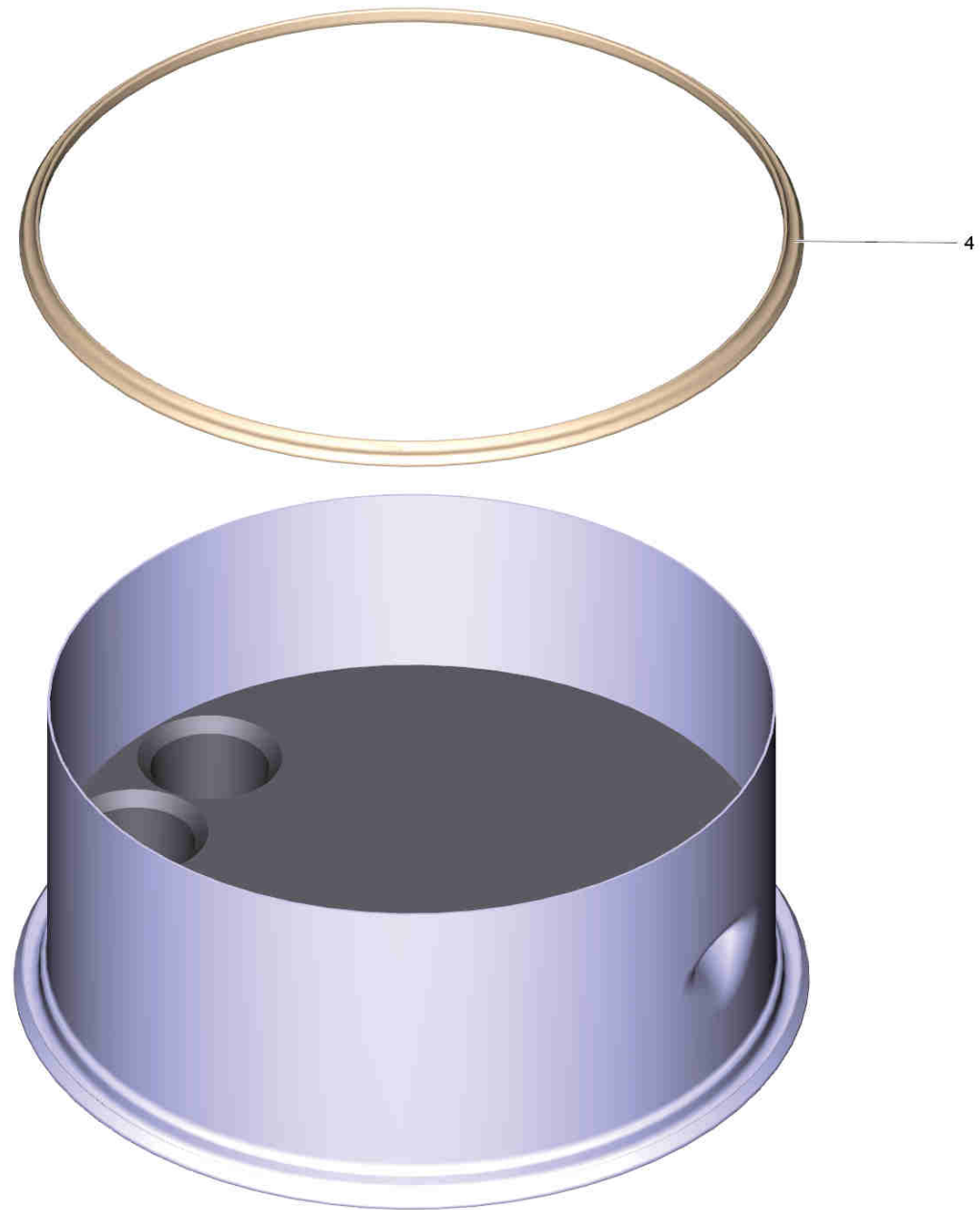


1 Aussenmantel kpl. (4.652-152.0)

---

<b>POS</b>	<b>Artikelnr.</b>	<b>Beschreibung</b>	<b>Anzahl</b>	<b>Einheit</b>
6	6.303-258.0	Schneidschraube	3.000	ST

---

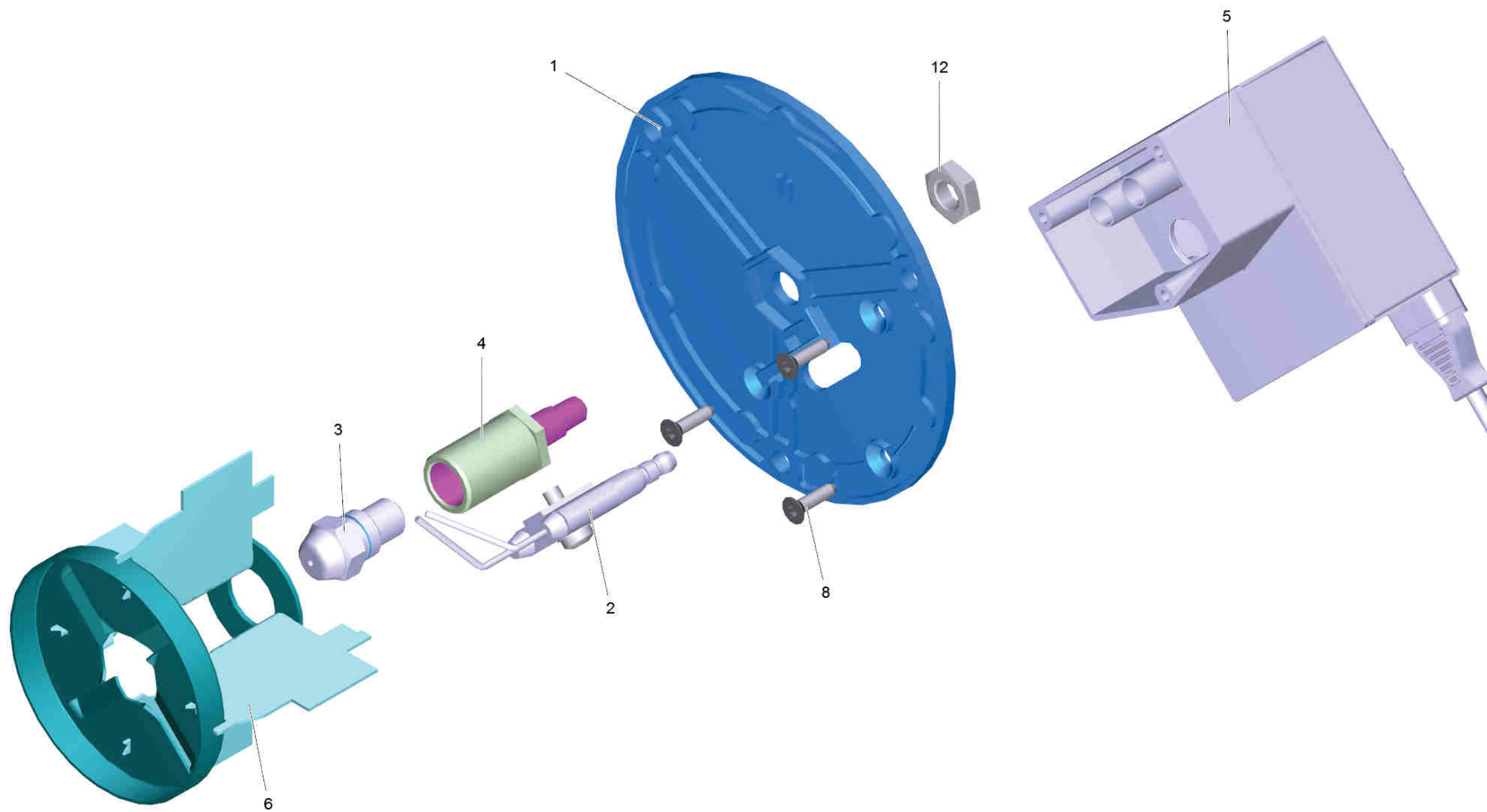




2 Boden D.K. (4.655-044.0)

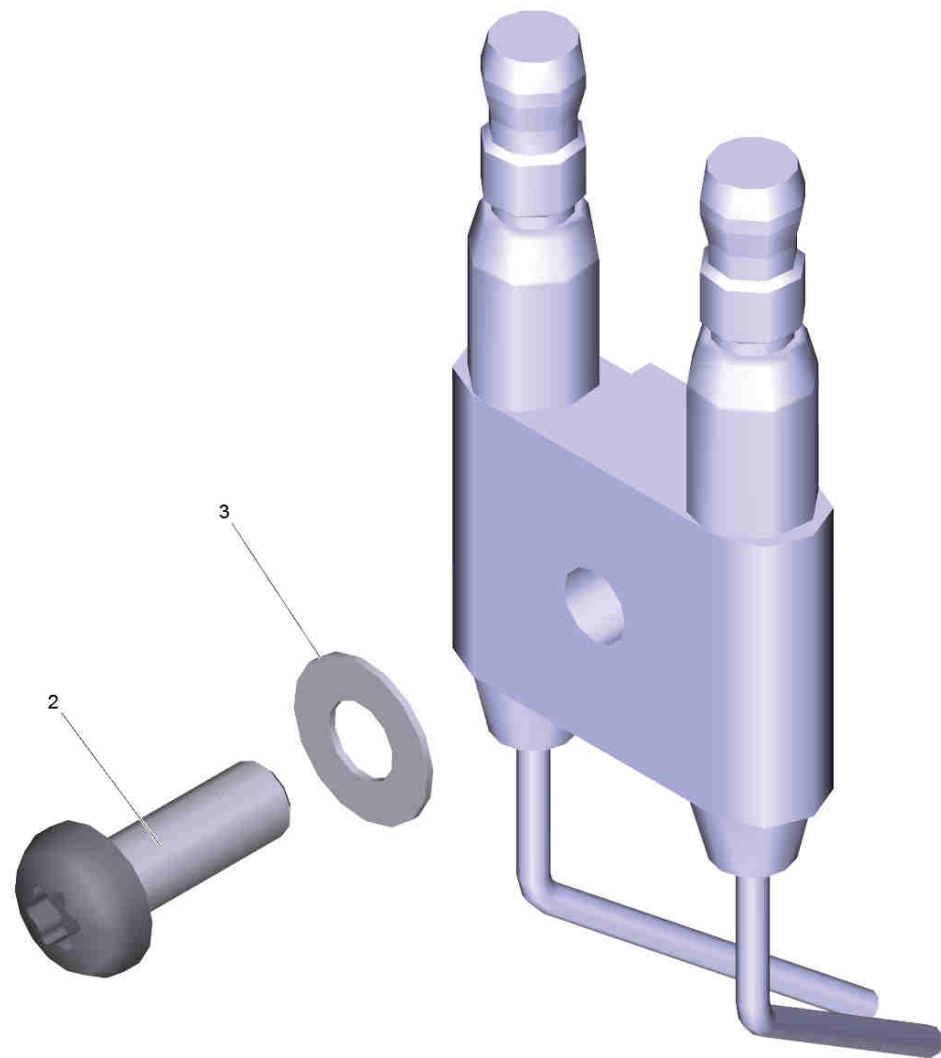
---

<b>POS</b>	<b>Artikelnr.</b>	<b>Beschreibung</b>	<b>Anzahl</b>	<b>Einheit</b>
4	6.366-009.0	Dichtschnur	1.000	ST
6	6.869-024.0	Sekundenkleber	0.004	ZST



## 45 Deckel D.K.

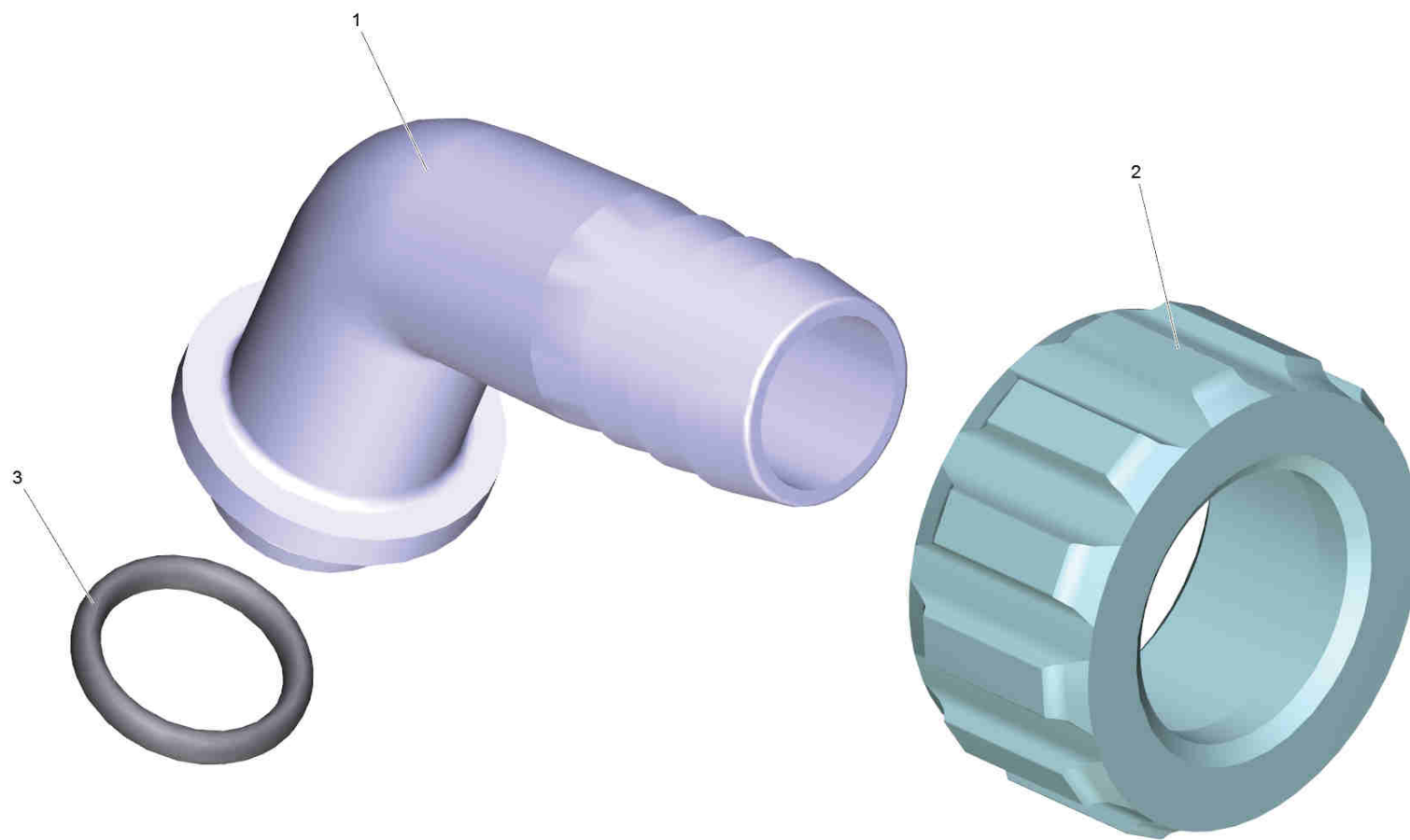
<b>POS</b>	<b>Artikelnr.</b>	<b>Beschreibung</b>	<b>Anzahl</b>	<b>Einheit</b>
1	5.662-023.0	Brennerdeckel	1.000	ST
2	2.638-974.0	UBS Zuendelektrode	1.000	ST
3	6.415-916.0	Brennerduese	1.000	ST
4	5.667-055.0	Duesenhalter	1.000	ST
5	4.622-021.0	Zuendtrafo nur fuer Ersatz	1.000	ST
6	4.663-141.0	Brennereinsatz	1.000	ST
8	7.303-125.0	Senkschraube 4x16 -10.9-R2R (In6Rd)	3.000	ST
12	7.311-101.0	6kt-Mutter M10x1 -04-A2E ISO 8675	1.000	ST



2 UBS Zuendelektrode (2.638-974.0)

---

<b>POS</b>	<b>Artikelnr.</b>	<b>Beschreibung</b>	<b>Anzahl</b>	<b>Einheit</b>
2	7.306-217.0	Schraube M5x14 -8.8-R2R (In6Rd)	1.000	ST
3	7.312-304.0	Federscheibe B 5-FST-A2E DIN 137	1.000	ST



## 53 Set Anbauteile

---

<b>POS</b>	<b>Artikelnr.</b>	<b>Beschreibung</b>	<b>Anzahl</b>	<b>Einheit</b>
1	5.443-285.0	Schlauchnippel	1.000	ST
2	5.310-062.0	Mutter	1.000	ST
3	6.362-078.0	O-Ring 13,3x2,4	1.000	ST

70 Schlauch Kraftstoff 130mm

---

<b>POS</b>	<b>Artikelnr.</b>	<b>Beschreibung</b>	<b>Anzahl</b>	<b>Einheit</b>
1	6.389-534.0	Schlauch	0.130	M



## 71 Schlauch Kraftstoff 180mm

---

<b>POS</b>	<b>Artikelnr.</b>	<b>Beschreibung</b>	<b>Anzahl</b>	<b>Einheit</b>
1	6.389-534.0	Schlauch	0.180	M

72 Schlauch Kraftstoff 230mm

---

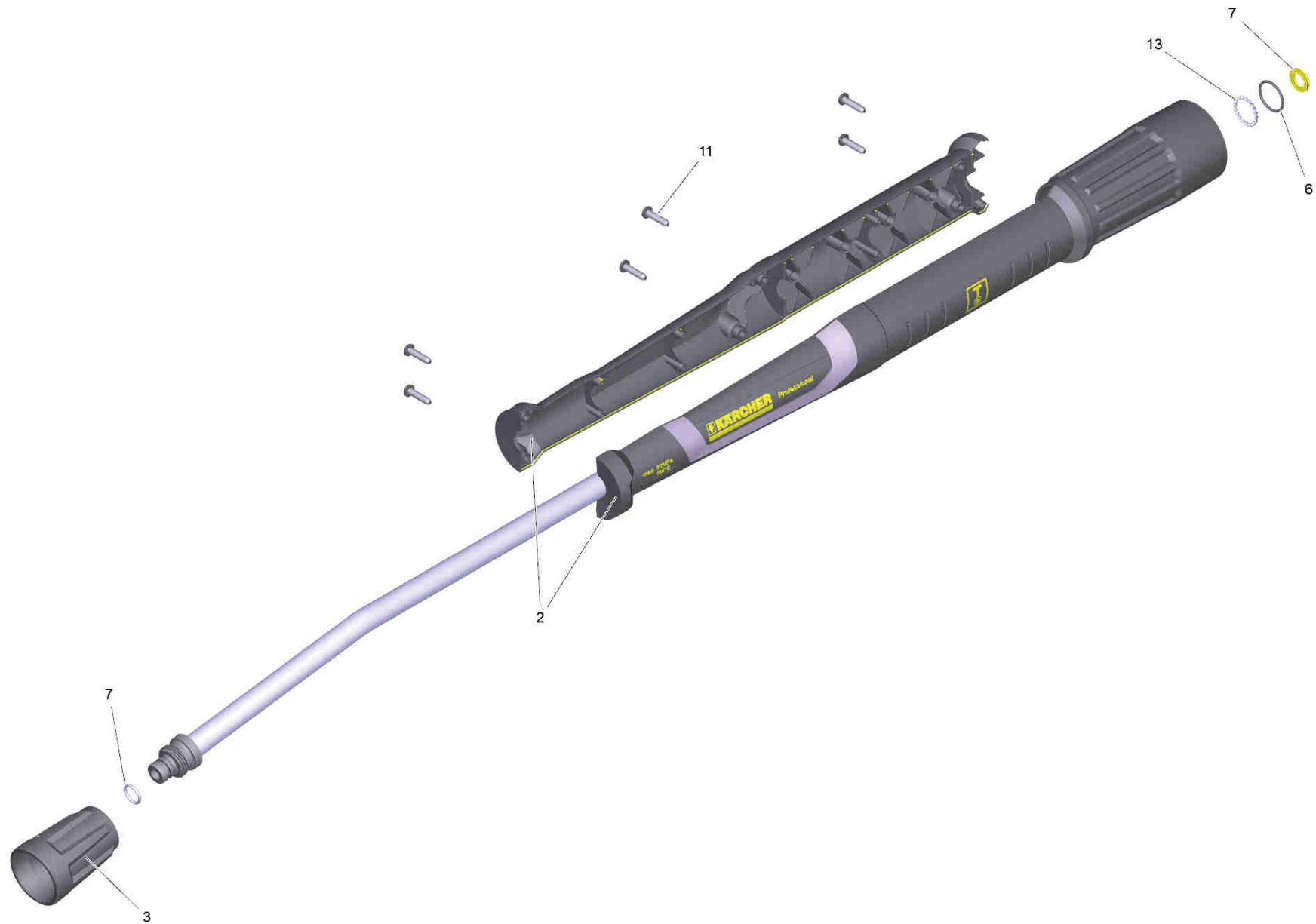
<b>POS</b>	<b>Artikelnr.</b>	<b>Beschreibung</b>	<b>Anzahl</b>	<b>Einheit</b>
1	6.389-534.0	Schlauch	0.290	M

902 Strahlrohr TR 840 mm (4.112-006.0)

---

<b>POS</b>	<b>Beschreibung</b>	<b>Anzahl</b>	<b>Einheit</b>
1	Strahlrohr TR 840 mm	1.000	ST

---



## 1 Strahlrohr TR 840 mm

---

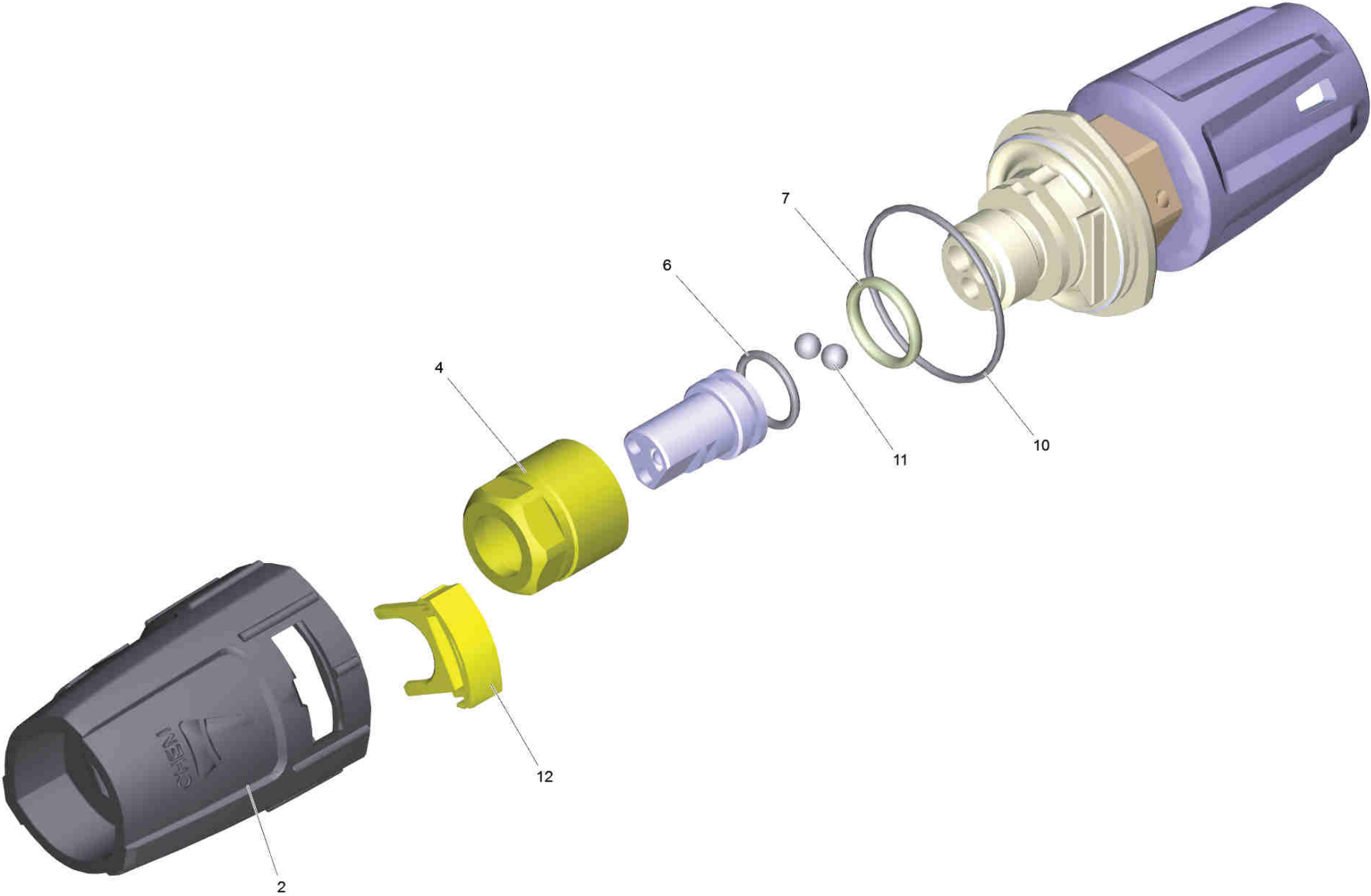
<b>POS</b>	<b>Artikelnr.</b>	<b>Beschreibung</b>	<b>Anzahl</b>	<b>Einheit</b>
2	5.321-018.3	Griffschale Strahlrohr nur fuer Ersatz	1.000	ST
3	4.112-011.0	Schutzteil TR nur fuer Ersatz	1.000	ST
6	6.362-067.0	O-Ring 16,1x1,6	1.000	ST
7	2.880-001.0	Ersatzteilsatz Dichtungen TR	1.000	ST
11	7.303-129.0	Schraube 4x16 -10.9-R2R (K-In6Rd)	6.000	ST
13	7.401-915.0	Kugel 2,5 G20 -1.4034 DIN 5401	20.000	ST

903 Dreifachduese TR 028 (4.117-024.0)

---

<b>POS</b>	<b>Beschreibung</b>	<b>Anzahl</b>	<b>Einheit</b>
1	Dreifachduese TR 028	1.000	ST

---



## 1 Dreifachduese TR 028

---

<b>POS</b>	<b>Artikelnr.</b>	<b>Beschreibung</b>	<b>Anzahl</b>	<b>Einheit</b>
2	5.394-859.0	Schutzteil	1.000	ST
4	5.311-225.0	Mutter	1.000	ST
6	6.362-480.0	O-Ring 12,42x 1,78	1.000	ST
7	6.362-460.0	O-Ring 14,0 X 2,5-NBR 70	1.000	ST
10	6.362-409.0	O-Ring 32,0 X 1,5	1.000	ST
11	7.401-902.0	Kugel 5 G20 -1.4034 DIN 5401	2.000	ST
12	5.321-884.0	Klammer	1.000	ST

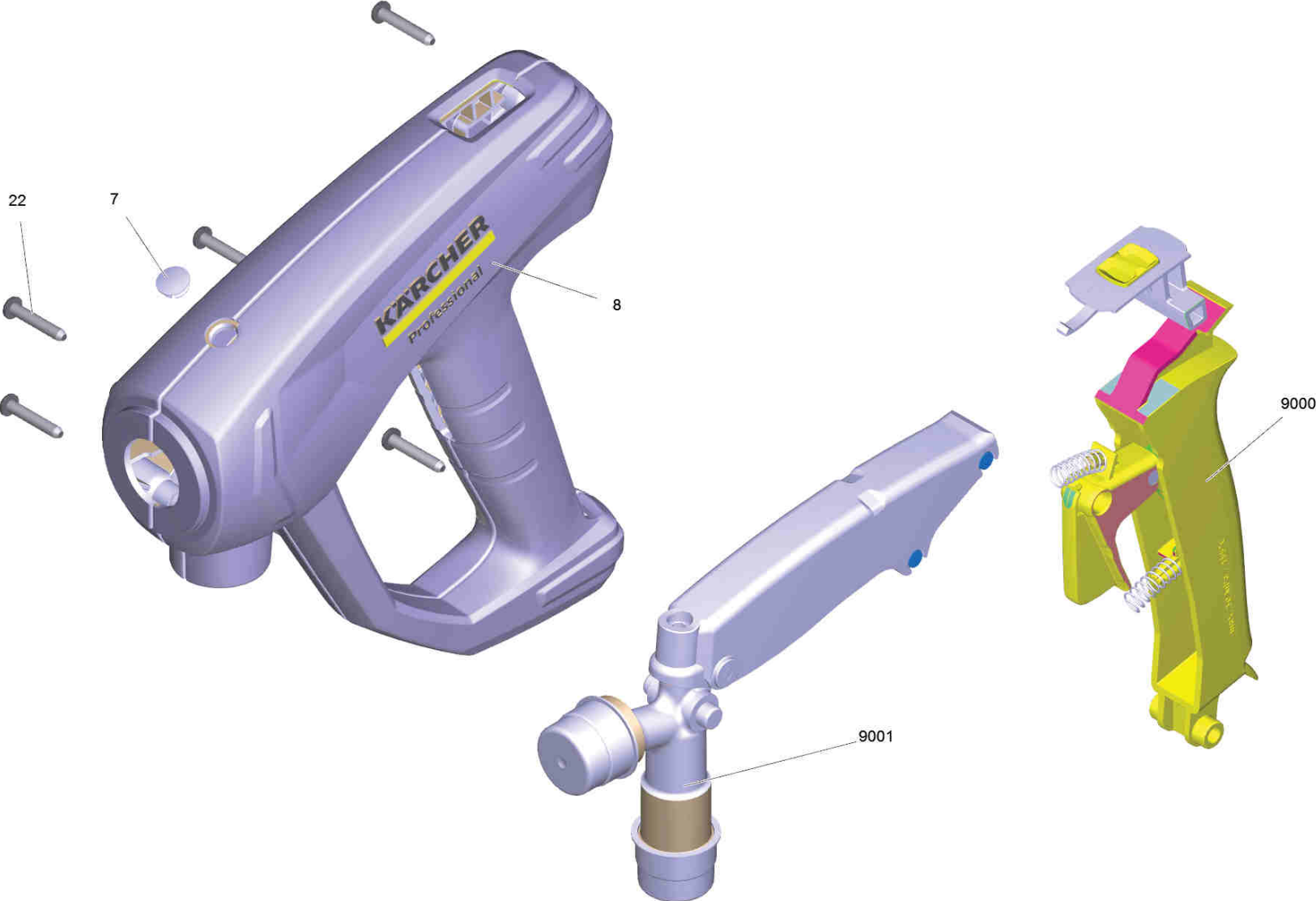


904 EASY!Force Advanced (4.118-005.0)

---

<b>POS</b>	<b>Beschreibung</b>	<b>Anzahl</b>	<b>Einheit</b>
1	Handspritzpistole TR EH 155	1.000	ST

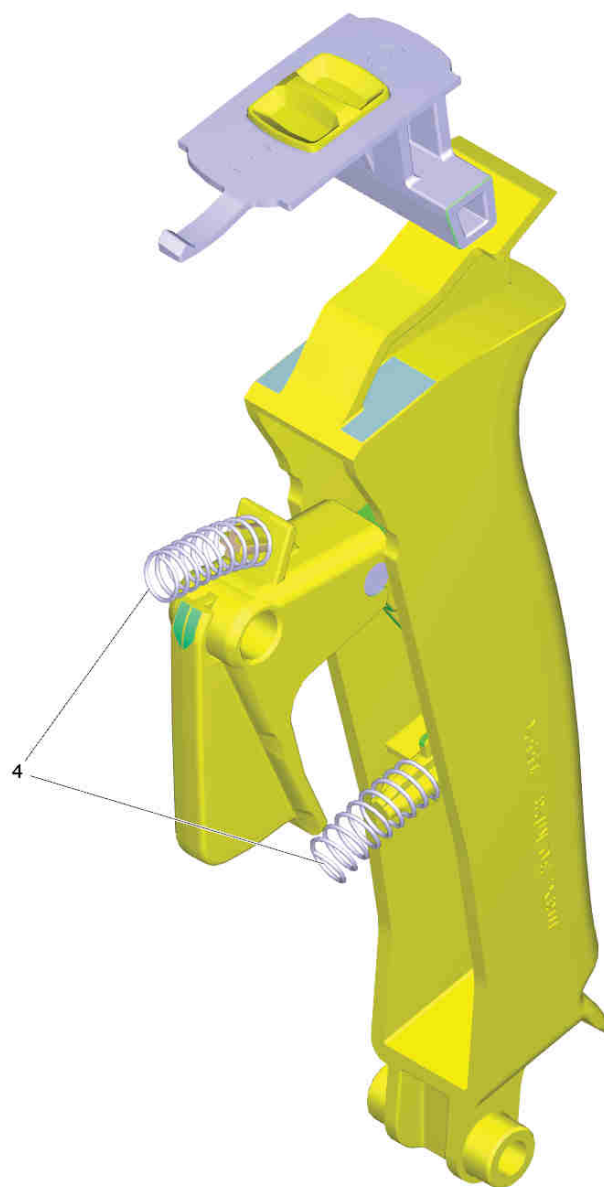
---



## 1 Handspritzpistole TR EH 155

---

<b>POS</b>	<b>Artikelnr.</b>	<b>Beschreibung</b>	<b>Anzahl</b>	<b>Einheit</b>
7	5.132-001.0	Stopfen	1.000	ST
8	5.321-136.3	Griffpaar EH 155 nur fuer Ersatz	1.000	ST
22	7.303-096.0	Schraube 4x22 -ST-10.9-R2R (IN6RD)	7.000	ST
9000	2.885-483.0	Ersatzteil-Set Hebel	1.000	ST
9001	4.427-014.0	Knotenstueck TR EH 155 nur fuer Ersatz	1.000	ST



9000 Ersatzteil-Set Hebel (2.885-483.0)

---

<b>POS</b>	<b>Artikelnr.</b>	<b>Beschreibung</b>	<b>Anzahl</b>	<b>Einheit</b>
4	5.332-032.0	Schraubenfeder	2.000	ST

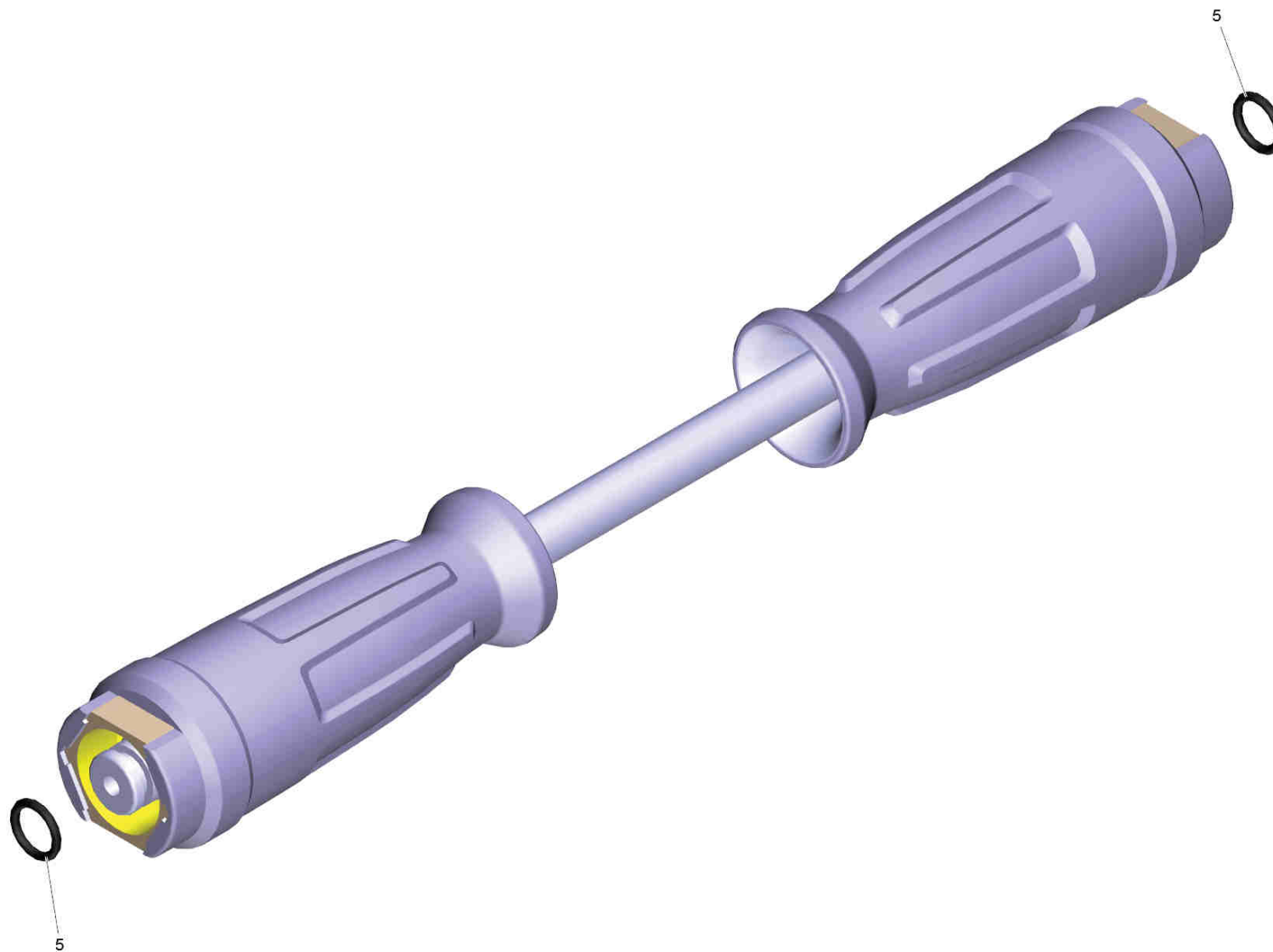


905 Deckel Tank nur fuer Ersatz (4.645-315.0)

---

<b>POS</b>	<b>Artikelnr.</b>	<b>Beschreibung</b>	<b>Anzahl</b>	<b>Einheit</b>
2	6.363-565.0	O-Ring 60x4	1.000	ST

---



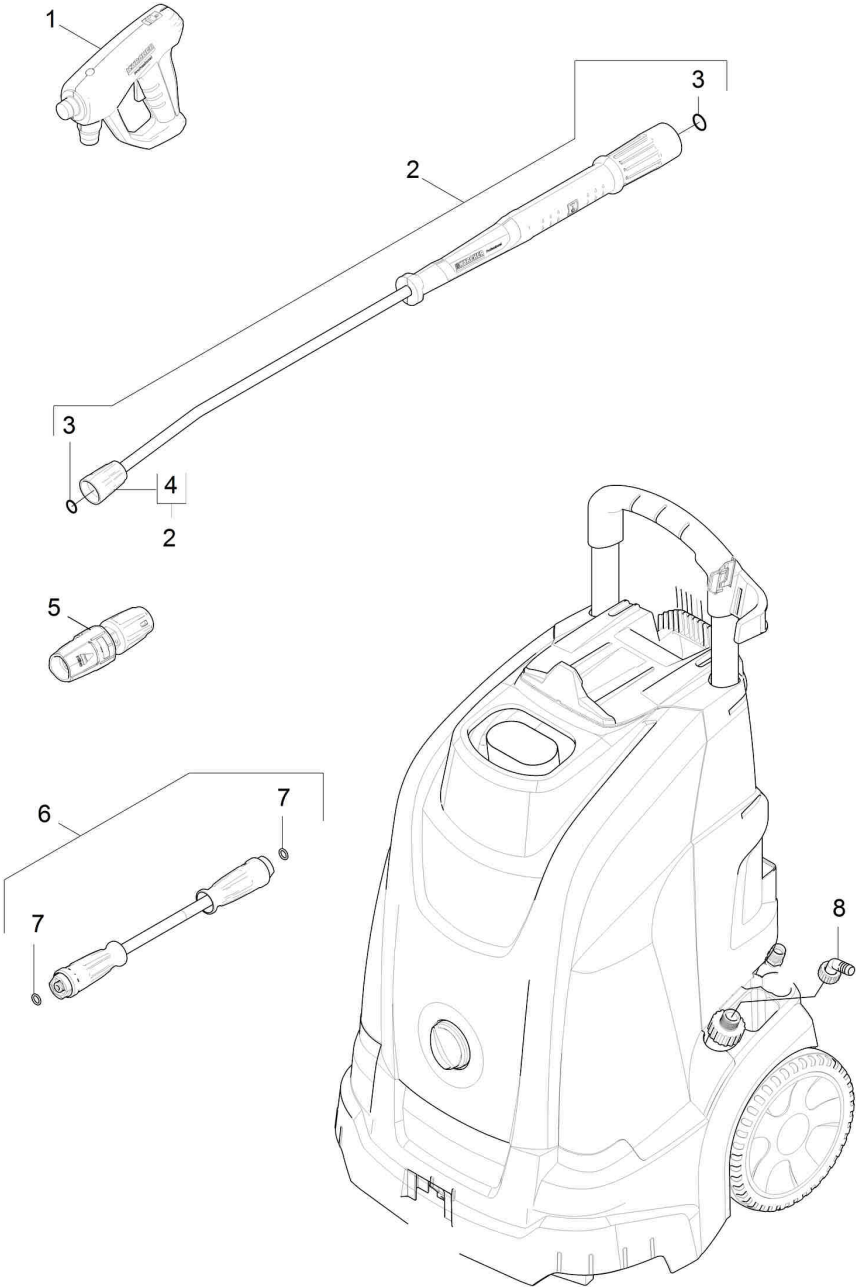


907 Schlauchleitung TR DN6 25MPa 10m (6.110-034.0)

---

<b>POS</b>	<b>Artikelnr.</b>	<b>Beschreibung</b>	<b>Anzahl</b>	<b>Einheit</b>
5	2.880-154.0	O-Ringset	1.000	ST

---



## 1030 Kurz-Ersatzteilliste

<b>POS</b>	<b>Artikelnr.</b>	<b>Beschreibung</b>	<b>Anzahl</b>	<b>Einheit</b>
1	4.118-005.0	EASY!Force Advanced	1.000	ST
2	4.112-006.0	Strahlrohr TR 840 mm	1.000	ST
3	2.880-001.0	Ersatzteilsatz Dichtungen TR	2.000	ST
4	4.112-011.0	Schutzteil TR nur fuer Ersatz	1.000	ST
5	4.117-024.0	Dreifachduese TR 028	1.000	ST
6	6.110-034.0	Schlauchleitung TR DN6 25MPa 10m	1.000	ST
7	2.880-154.0	O-Ringset	1.000	ST
8	6.362-078.0	O-Ring 13,3x2,4	1.000	ST
8	5.310-062.0	Mutter	1.000	ST
8	5.443-285.0	Schlauchnippel	1.000	ST