

Ersatzteilliste

(1.071-927.0) HDS 13/20-4 S *EU-I

Inhaltsverzeichnis

HDS 13/20-4 S *EU-I (1.071-927.0)	4
ETL HDS 13/20-4S *EU-I (5.973-970.0)	5
3 Set Anbauteile	17
1 Set Wasseranschluss 1 " (2.640-492.0)	19
5 Maschinensatz	21
1 Geradschubfuehrung kpl.	23
999 Kolben kpl. nur fuer Ersatz (4.553-280.0)	25
10 Zylinderkopf kpl.	27
1 Ventil kpl. (4.580-594.0)	32
2 Ventil (3 Stueck) (2.884-512.0)	34
4 Ventil kpl. (4.580-611.0)	36
35 Zylinderkopf kpl. (4.550-887.0)	39
901 Kolben kpl. nur fuer Ersatz (4.553-197.0)	41
12 Gehaeuse Geblaese kpl. (4.605-106.0)	43
35 UBS Geblaeserad (2.641-430.0)	45
901 Ersatzteilsatz Pumpe (2.885-033.0)	47
1 Ventil (3 Stueck) (2.884-512.0)	48
3 Ventil kpl. (4.580-594.0)	50
4 Ventil kpl. (4.580-611.0)	52
902 Pumpenset neu TEST	55
1 Ventil (3 Stueck) (2.884-512.0)	57
2 Ventil kpl. (4.580-611.0)	59
8 Ventil kpl. (4.580-594.0)	62
903 Motor kpl. nur fuer Ersatz (4.623-921.0)	64
6 Schlauchstueck	66
7 Durchlaufkessel	67
1 Aussenmantel kpl. (4.652-143.0)	70
2 Boden D.K. (4.655-048.0)	72
3 Heizschlange (4.680-144.0)	74
901 UBS Zuendelektrode (2.638-974.0)	75
902 Deckel D.K. (4.654-218.0)	77
8 E-Geraeteschrack kpl.	79
3 Instrumententafel kpl.	81
14 Geraetehaube kpl. nur fuer Ersatz (4.066-426.0)	83
1 Geraetehaube kpl. basaltgrau RAL 7012	84
17 Schlauch Schwimmer	86
3 Schlauchstueck	88
18 Schlauch Wasseranschluss 2-Rad (4.440-792.0)	89

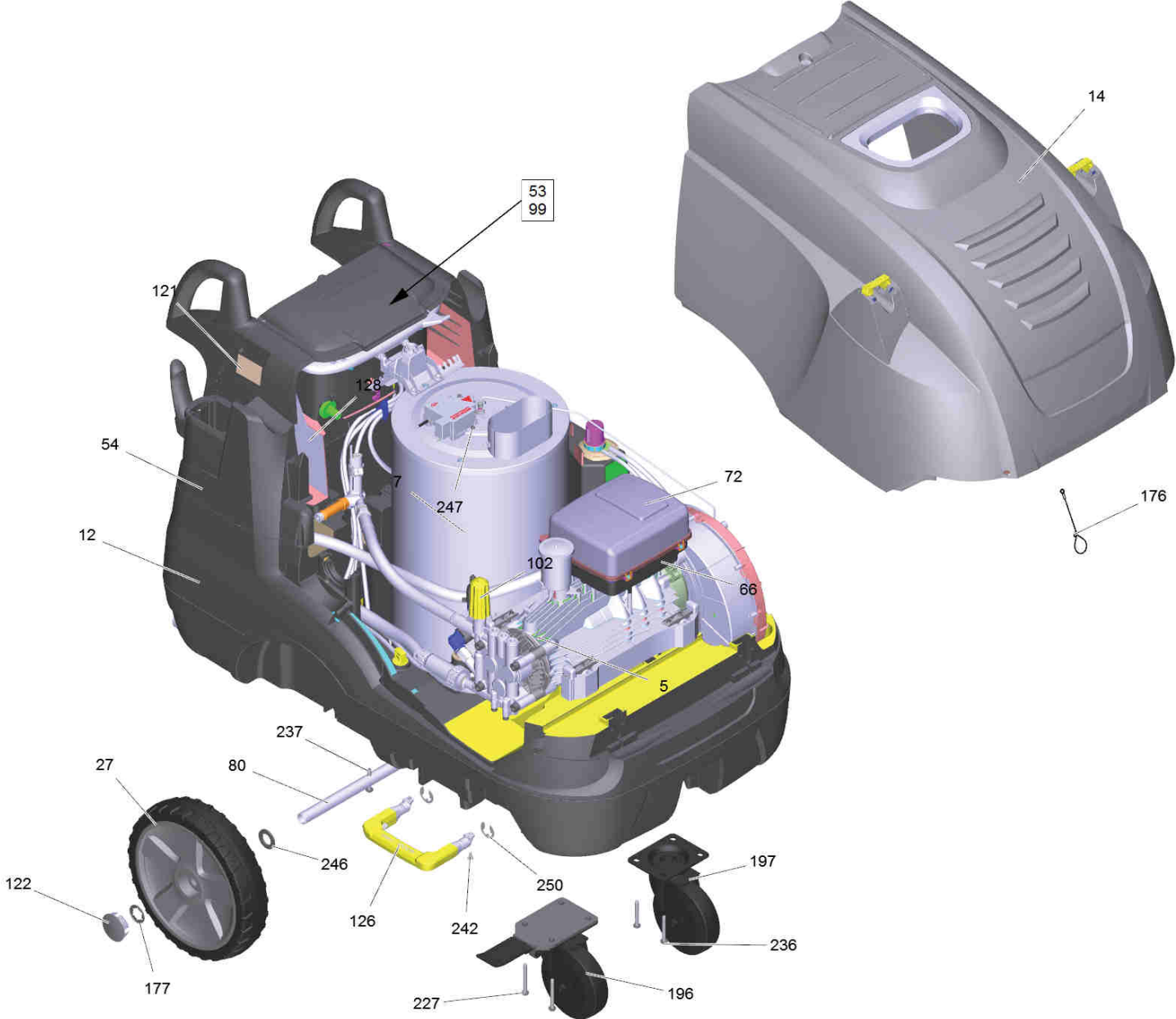
Inhaltsverzeichnis

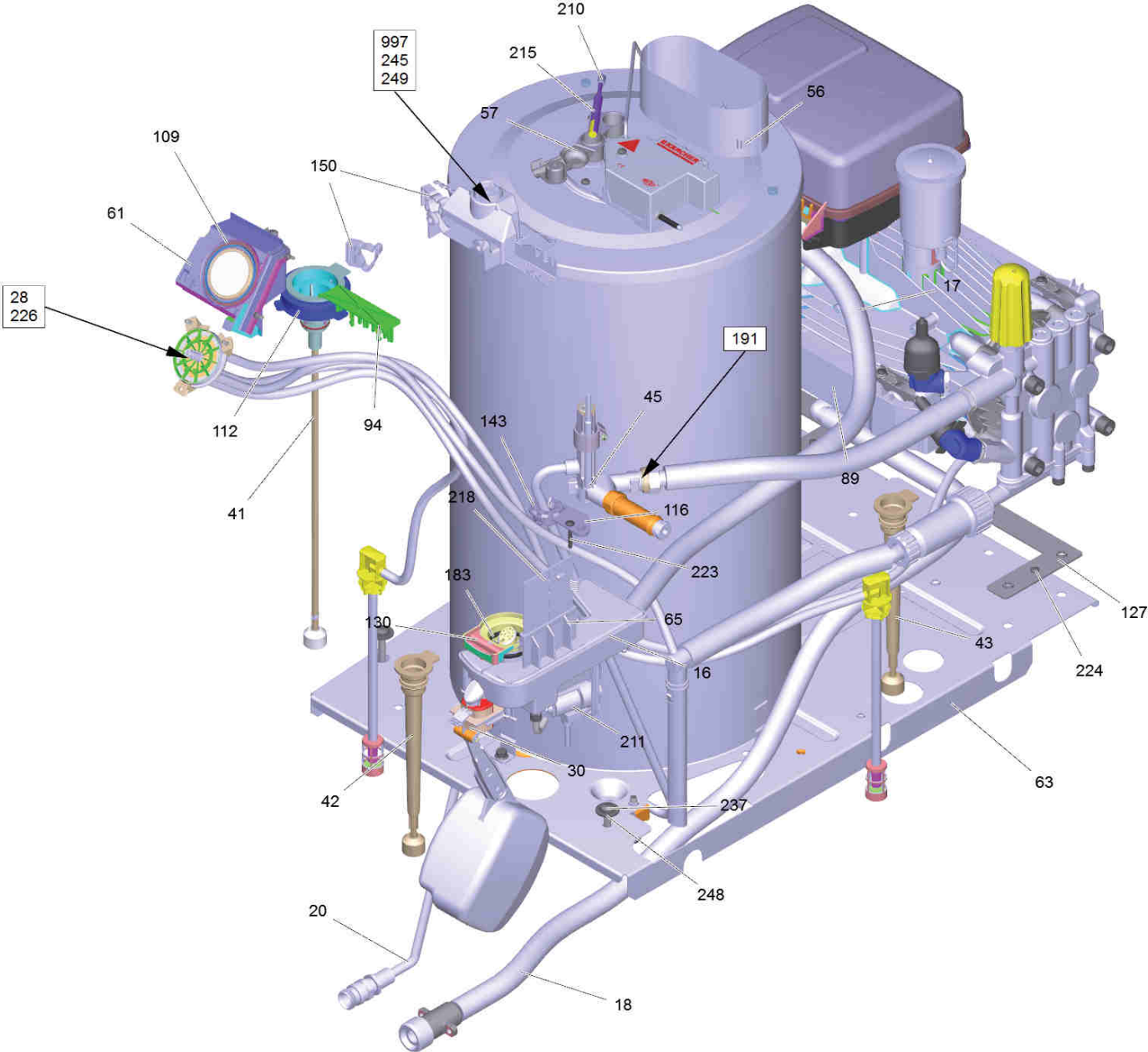
2 Schlauchstueck	91
24 Schlauch Schwimmer	92
28 Ventil RM kpl.	94
30 Schwimmerventil	96
32 Deckel D.K. nur fuer Ersatz (4.654-288.0)	98
35 Filter kpl. (4.730-167.3)	100
1 Filter kpl. (4.730-167.0)	101
45 Sicherheitsblock	103
902 Sicherheitsventil kpl. Ersatz (4.580-709.0)	105
46 Strahlrohr TR 1050 mm (4.112-000.0)	107
1 Strahlrohr TR 1050 mm	108
69 Deckel Brennstoff kpl. (4.064-013.0)	110
70 Deckel kpl. Chem 1	112
74 Deckel kpl. Chem 2	114
141 Powerduese TR 25070 (2.113-028.0)	116
142 Dampfduese TR 40100 (2.114-011.0)	118
200 Brennstoffpumpe nur fuer Ersatz (4.473-032.0)	120
901 EASY!Force Advanced (4.118-005.0)	121
1 Handspritzpistole TR EH 155	122
9000 Ersatzteil-Set Hebel (2.885-483.0)	124
902 Drehregler TR 700L (4.118-009.0)	126
1 Drehregler TR 700L	127
904 Schlauchleitung TR DN8 40MPa 10m (6.110-038.0)	129
1 Schlauchleitung TR drehbar DN8 40MPa 10m	130
997 ABS Druckspeicher (2.641-803.0)	132
ETL ABS Druckspeicher (5.970-996.0)	133
10 ABS Druckspeicher	134
997 UBS Halter gross Kessel (2.882-692.0)	136
6 ETL UBS Halter gross (5.953-328.0)	137
10 UBS Halter Kessel	138
1030 Kurz-Ersatzteilliste	140

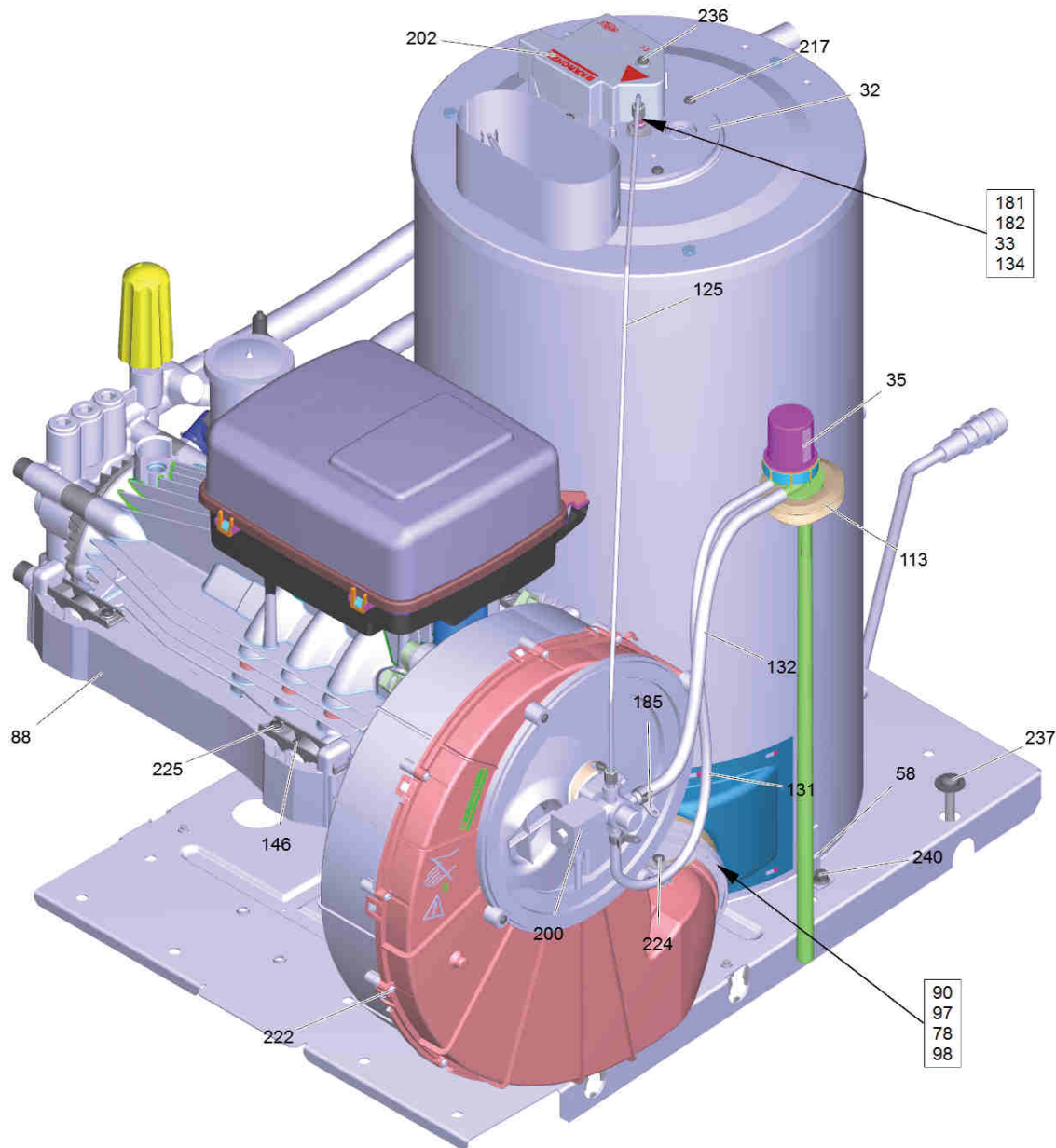
HDS 13/20-4 S *EU-I (1.071-927.0)

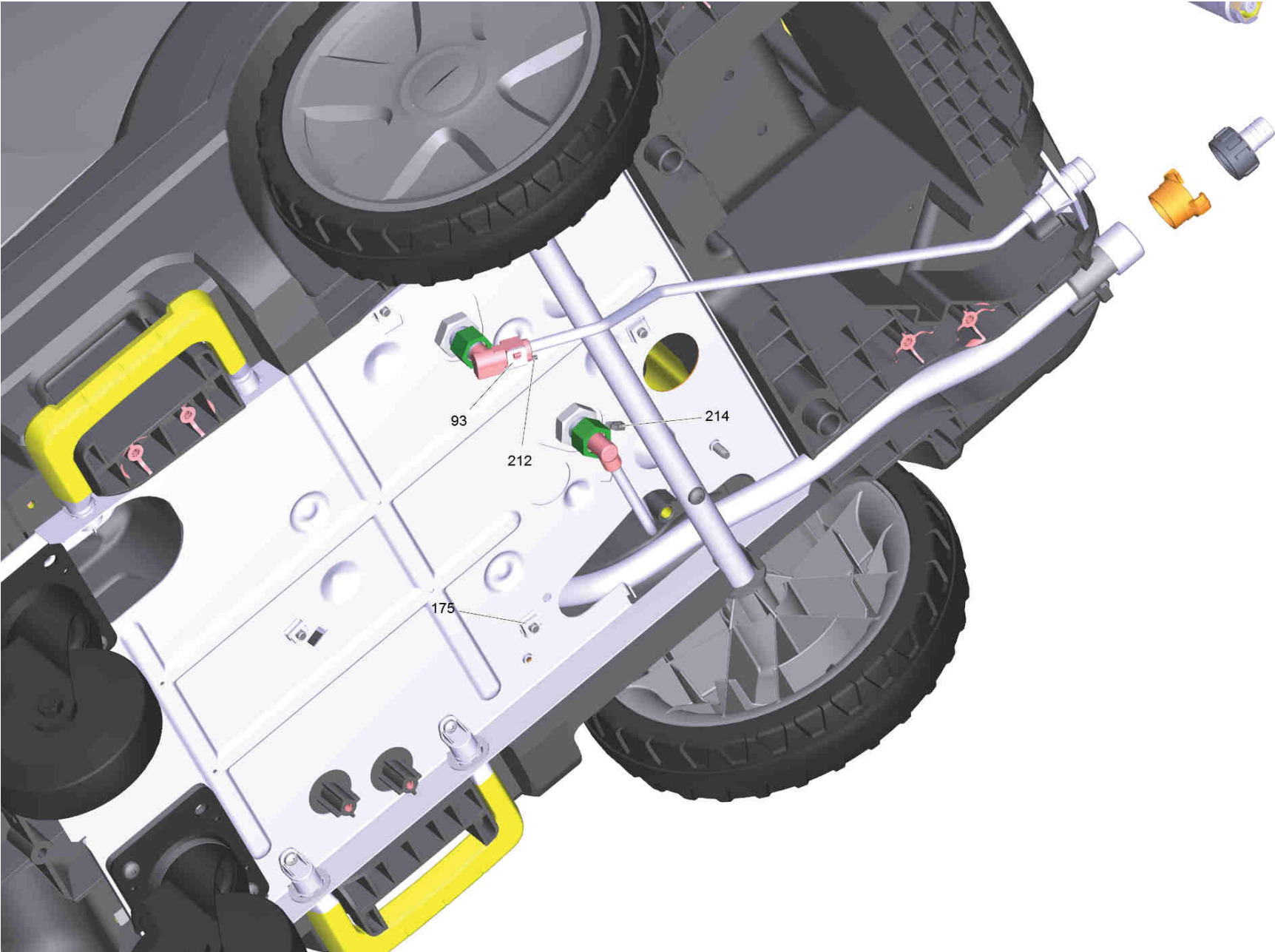
POS	Artikelnr.	Beschreibung	Anzahl	Einheit
0	5.973-970.0	ETL HDS 13/20-4S *EU-I	1.000	ST
1030		Kurz-Ersatzteilliste	1.000	ST

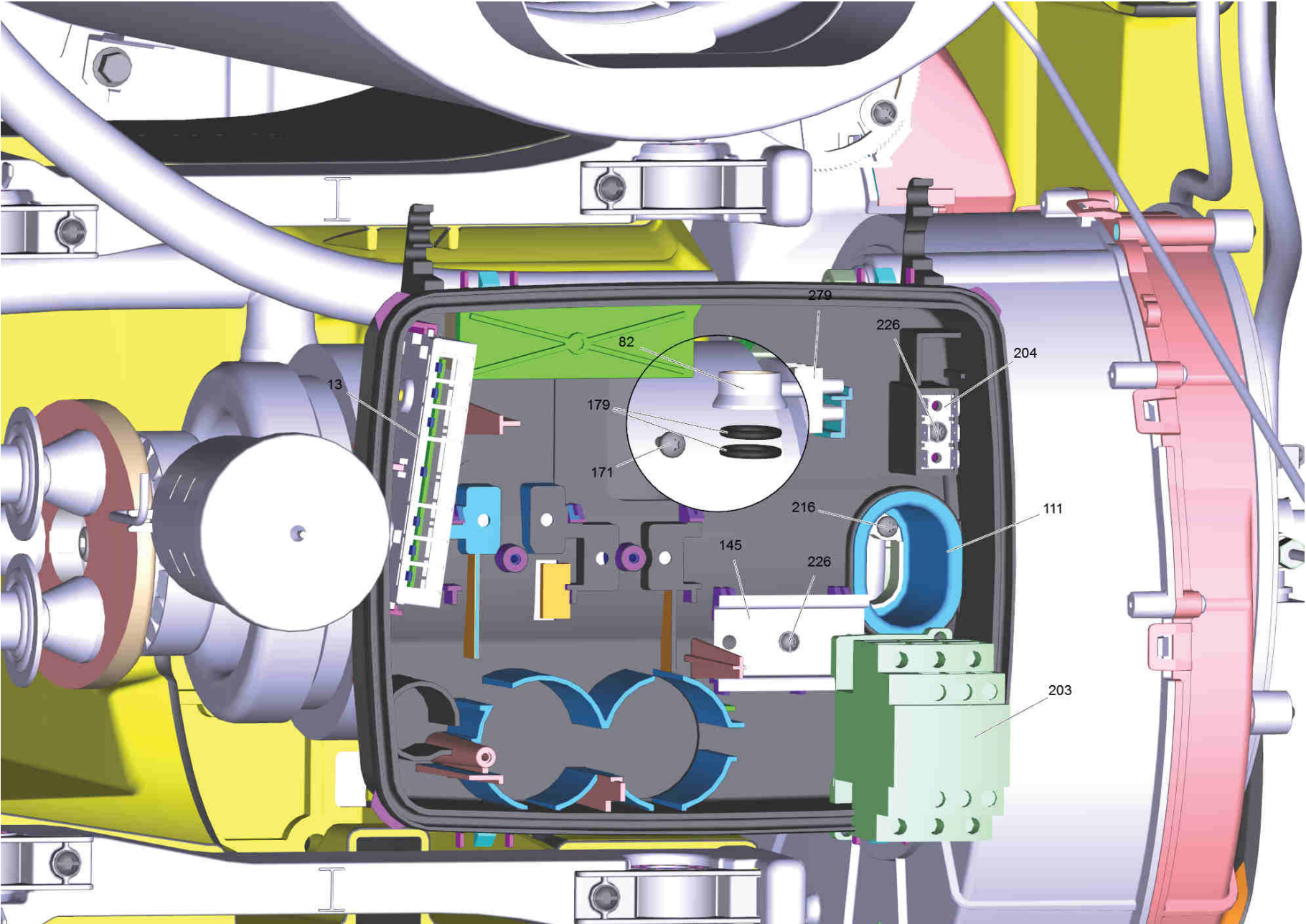












ETL HDS 13/20-4S *EU-I (5.973-970.0)

POS	Artikelnr.	Beschreibung	Anzahl	Einheit
3		Set Anbauteile	1.000	ST
5		Maschinensatz	1.000	ST
7		Durchlaufkessel	1.000	ST
8		E-Geraeteschrnk kpl.	1.000	ST
12	4.051-109.0	Rahmen neue M-Klasse Ersatz	1.000	ST
13	2.885-054.0	Rahmen Platine kpl.	1.000	ST
14	4.066-426.0	Geraetehaube kpl. nur fuer Ersatz	1.000	ST
16	4.070-658.3	Behaelter kpl.	1.000	ST
17		Schlauch Schwimmer	1.000	ST
18	4.440-792.0	Schlauch Wasseranschluss 2-Rad	1.000	ST
20	4.427-012.0	Knotenstueck kpl. HD-Abgang	1.000	ST
24		Schlauch Schwimmer	1.000	ST
25	4.730-168.3	Wasserfilter kpl.	1.000	ST
27	4.515-345.0	Rad kpl.	2.000	ST
28		Ventil RM kpl.	1.000	ST
30		Schwimmerventil	1.000	ST
32	4.654-288.0	Deckel D.K. nur fuer Ersatz	1.000	ST
33	6.415-564.0	Brennerduese	1.000	ST
35	4.730-167.3	Filter kpl.	1.000	ST
41	4.747-092.0	Niveaufuehler	1.000	ST
42	4.747-095.0	Niveaufuehler	1.000	ST
43	4.747-096.0	Niveaufuehler	1.000	ST
45		Sicherheitsblock	1.000	ST
46	4.112-000.0	Strahlrohr TR 1050 mm	1.000	ST
51	5.027-292.0	Rohr Griff	2.000	ST
52	5.033-112.0	Staufach	1.000	ST
53	5.033-113.0	Klappe	1.000	ST
54	5.033-344.0	Abdeckung DGT	1.000	ST
55	5.033-155.0	Klappe	1.000	ST
56	5.034-834.0	Halter Fuehler	1.000	ST
57	5.034-982.0	Halter Photozelle	1.000	ST
58	5.044-420.0	Halter	4.000	ST
60	5.033-381.0	Profil	1.000	ST

ETL HDS 13/20-4S *EU-I (5.973-970.0)

POS	Artikelnr.	Beschreibung	Anzahl	Einheit
61	5.044-850.0	Halter Manometer	1.000	ST
63	5.051-114.0	Grundplatte Kessel	1.000	ST
65	5.044-889.0	Halter Platine	1.000	ST
66	5.061-319.0	Gehaeuse E-Kasten	1.000	ST
69	4.064-013.0	Deckel Brennstoff kpl.	1.000	ST
70		Deckel kpl. Chem 1	1.000	ST
72	5.064-226.0	Deckel E-Kasten	1.000	ST
74		Deckel kpl. Chem 2	1.000	ST
78	5.075-036.0	Verschluss	1.000	ST
80	5.105-652.0	Achse	1.000	ST
82	5.110-341.0	Huelse	2.000	ST
88	5.190-249.0	Leiste vorne	1.000	ST
89	5.190-250.0	Leiste hinten	1.000	ST
90	5.195-251.0	Dichtung Luftfuehrung	1.000	ST
93	5.263-064.0	Spannteil	1.000	ST
94	5.263-091.0	Spannteil	2.000	ST
95	5.263-087.0	Spannteil	1.000	ST
96	5.263-088.0	Spannteil	1.000	ST
97	5.263-094.0	Spannteil Luftfuehrung	1.000	ST
98	5.263-096.0	Spannteil Luftfuehrung	1.000	ST
99	5.317-220.0	Bolzen	2.000	ST
102	5.322-103.0	Drehgriff	1.000	ST
103	5.321-830.0	Schiebegriff links	1.000	ST
104	5.321-831.3	Schiebegriff rechts	1.000	ST
105	5.321-844.0	Drehgriff	1.000	ST
107	5.321-847.0	Drehgriff	1.000	ST
108	5.321-848.0	Drehgriff	1.000	ST
109	5.363-721.0	Dichtring	1.000	ST
111	5.365-181.0	Profildichtung	1.000	ST
112	5.365-289.0	Tuelle Niveaugeber	1.000	ST
113	5.365-290.0	Tuelle Brennstoff	1.000	ST
116	5.378-150.0	Halter Rohr	1.000	ST
121	5.387-620.0	Warnschild neu	1.000	ST

ETL HDS 13/20-4S *EU-I (5.973-970.0)

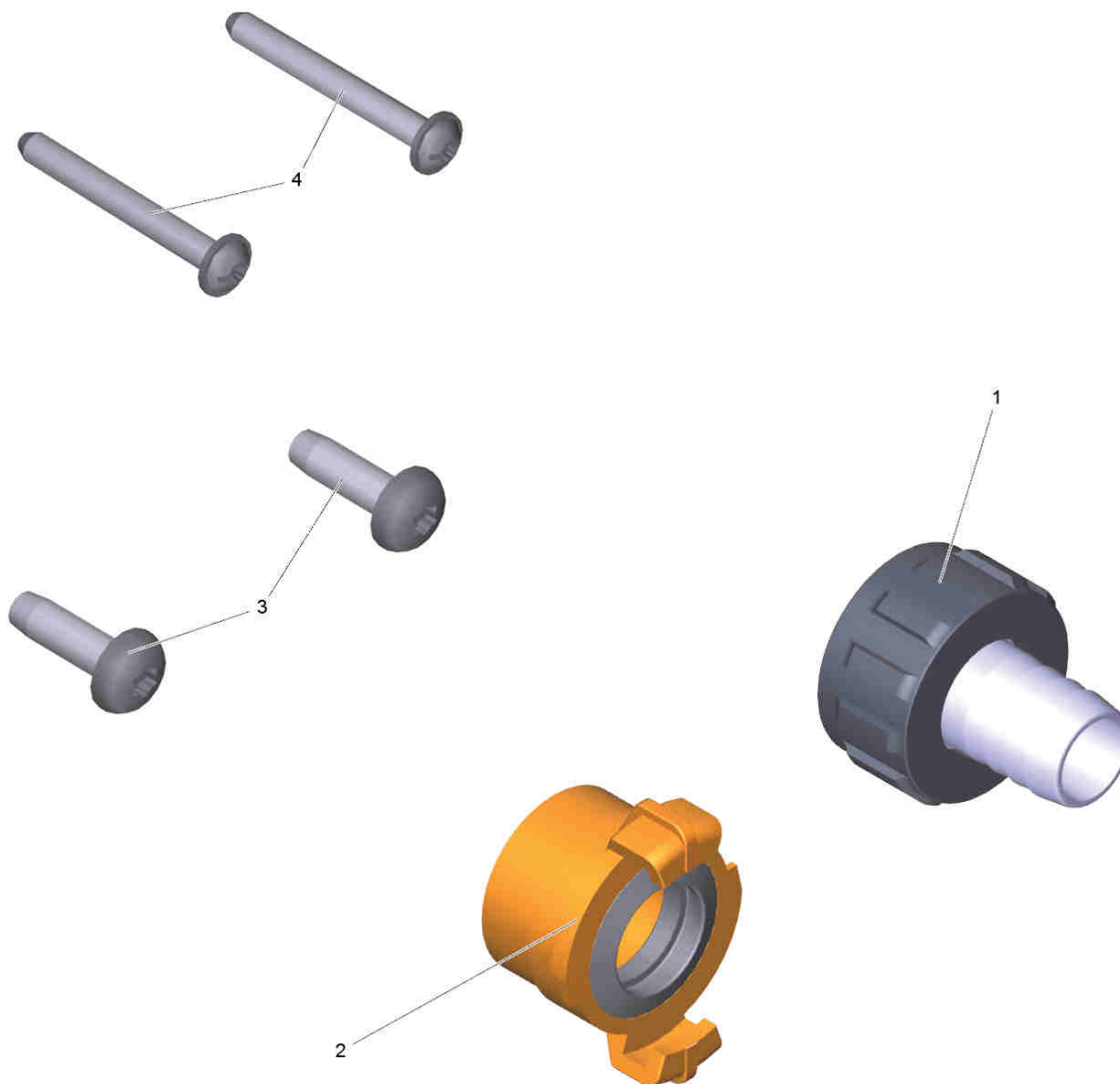
POS	Artikelnr.	Beschreibung	Anzahl	Einheit
122	2.889-086.0	Set Radkappe	1.000	ST
125	5.423-347.0	Leitungsrohr Brennstoff	1.000	ST
126	5.424-136.0	Befestigung	2.000	ST
127	5.424-137.0	Befestigung Lenkrolle	2.000	ST
128	5.424-142.0	Folie Abschirmung	1.000	ST
130	5.425-495.0	Stutzen DGT	1.000	ST
131	6.391-820.0	Schlauch	0.410	M
132	6.391-820.0	Schlauch	0.340	M
134	5.664-256.0	Brennerteil	1.000	ST
136	5.731-039.0	Filter	1.000	ST
141	2.113-028.0	Powerduese TR 25070	1.000	ST
142	2.114-011.0	Dampfduese TR 40100	1.000	ST
143	5.767-023.0	Gummipuffer	1.000	ST
145	5.802-261.0	Montageteil	1.000	ST
146	5.802-288.0	Montageteil	4.000	ST
150	5.802-306.0	Halter Kabel	2.000	ST
170	6.303-497.0	Schraube M8x35-8.8-A2E (IN6RD)	3.000	ST
171	6.303-153.0	Schraube M5x15-ST-R2R (IN6RD)	3.000	ST
175	6.310-081.0	Kaefigmutter M 8	4.000	ST
176	6.431-274.0	Seilzug Haube	1.000	ST
177	6.343-162.0	Sicherungsscheibe -25	2.000	ST
179	6.362-579.0	O-Ring 17,5 X 3,5	4.000	ST
180	6.368-080.0	Schutzkappe	1.000	ST
181	6.389-262.0	Ueberwurfmutter A 4-LL	2.000	ST
182	6.389-263.0	Schneidring d.4	2.000	ST
183	6.362-377.0	O-Ring 38,0 X 2,0-NBR 70	1.000	ST
185	6.388-559.0	Schlauchschelle	2.000	ST
190	6.414-141.0	Sieb	1.000	ST
191	6.414-566.0	Sieb WMS	1.000	ST
195	4.423-020.0	Manometer nur fuer Ersatz 0-25MPa	1.000	ST
196	6.435-747.0	Lenkrolle	1.000	ST
197	6.435-777.0	Lenkrolle D 160	1.000	ST
200	4.473-032.0	Brennstoffpumpe nur fuer Ersatz	1.000	ST

ETL HDS 13/20-4S *EU-I (5.973-970.0)

POS	Artikelnr.	Beschreibung	Anzahl	Einheit
202	4.622-038.0	Zuendtrafo nur fuer Ersatz	1.000	ST
203	6.632-334.0	Leistungsschuetz LC1 D32 B7	1.000	ST
204	6.641-270.0	Flachstecker	1.000	ST
207	6.649-384.0	Kabel 2x0,35 350mm	1.000	ST
209	2.885-110.0	Steuerkabel kpl. nur fuer Ersatz	1.000	ST
210	6.614-007.0	Ferritring	1.000	ST
211	4.686-030.0	Magnetventil nur fuer Ersatz	1.000	ST
212	4.686-031.0	Temperaturregler nur fuer Ersatz	1.000	ST
214	6.970-929.0	Clip	1.000	ST
215	6.664-055.0	Lichtfuehler	1.000	ST
216	7.303-031.0	Schraube M4x10 -St-P2R (In6Rd)	1.000	ST
217	7.303-038.0	Schraube M5x12 -St-P2R (In6Rd)	4.000	ST
218	2.885-055.0	Platine	1.000	ST
222	7.303-084.0	Schraube 4x25 -10.9-R2R (K-In6Rd)	2.000	ST
223	7.303-108.0	Schraube 5x20 -10.9-R2R (In6Rd)	1.000	ST
224	7.303-107.0	Schraube 5x16 -10.9-P2R (K-In6Rd)	3.000	ST
225	7.303-086.0	Schraube 5x30 -10.9-R2R (K-In6Rd)	10.000	ST
226	7.303-106.0	Schraube 4x12 -10.9-R2R (IN6RD)	8.000	ST
227	7.303-237.0	Schraube M 8x70-St-A3K (IN6RD)	3.000	ST
233	7.303-111.0	Schraube 5x50 -10.9-R2R (K-In6Rd)	2.000	ST
236	7.303-240.0	Schraube M5x40-ST-A2E (IN6RD)	1.000	ST
237	7.303-236.0	Schraube M 8x60-St-A3E (IN6RD)	5.000	ST
240	7.304-051.0	6kt-Schraube M 8x16-8.8-P2R EN 1665	4.000	ST
242	7.303-046.0	Schraube M6x12 -St-R3R (In6Rd)	4.000	ST
245	6.303-320.0	Schraube M 5x 20-St-R2R	2.000	ST
246	7.312-060.0	Scheibe 24-100HV-A3E ISO 7091	2.000	ST
247	7.312-172.0	Zahnscheibe A5,3-FSt-A3E DIN 6797	1.000	ST
248	7.312-277.0	Scheibe 8-200HV-A2E ISO7093-1	4.000	ST
249	7.312-278.0	Scheibe 5-200HV-A2E ISO7093-1	4.000	ST
250	7.343-073.0	Sicherungsring 19 -FST-PHR DIN 6799	4.000	ST
279	6.643-151.0	Klemmleiste 1-polig 16mm²	1.000	ZST
901	4.118-005.0	EASY!Force Advanced	1.000	ST
902	4.118-009.0	Drehregler TR 700L	1.000	ST

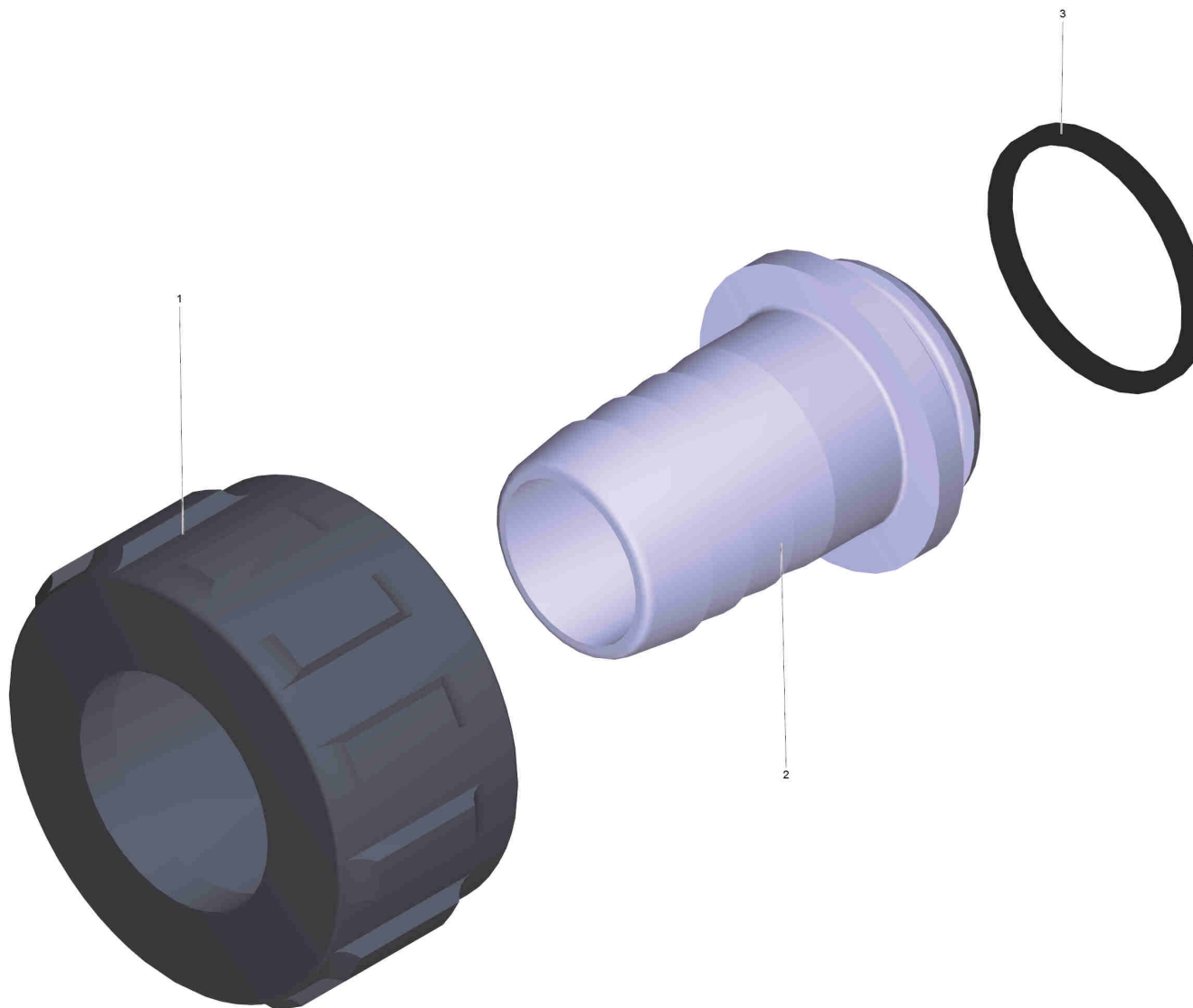
ETL HDS 13/20-4S *EU-I (5.973-970.0)

POS	Artikelnr.	Beschreibung	Anzahl	Einheit
904	6.110-038.0	Schlauchleitung TR DN8 40MPa 10m	1.000	ST
905	7.303-069.0	Schraube M 8x25-ST-R3R (IN6RD)	2.000	ST
906	7.303-209.0	Schraube 6x50 -10.9-R2R (K-In6Rd)	2.000	ST
997	2.885-273.0	UBS Niveaufuehler HDS 13/20	1.000	ST
997	2.641-803.0	ABS Druckspeicher	1.000	ST
997	2.882-692.0	UBS Halter gross Kessel	1.000	ST



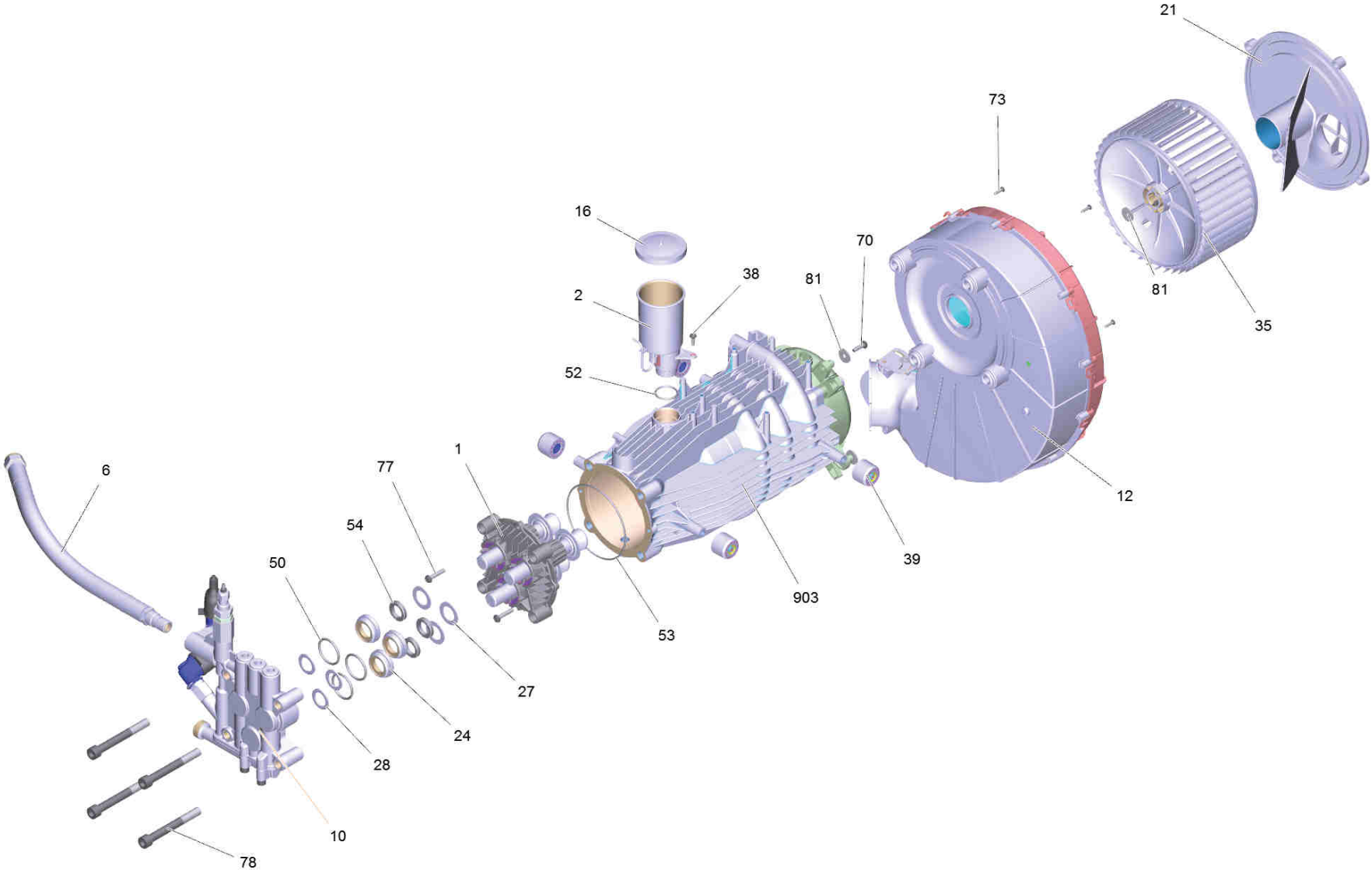
3 Set Anbauteile

POS	Artikelnr.	Beschreibung	Anzahl	Einheit
1	2.640-492.0	Set Wasseranschluss 1 "	1.000	ST
2	6.388-458.0	Schlauchkupplung	1.000	ST
3	7.303-069.0	Schraube M 8x25-ST-R3R (IN6RD)	2.000	ST
4	7.303-209.0	Schraube 6x50 -10.9-R2R (K-In6Rd)	1.000	ST



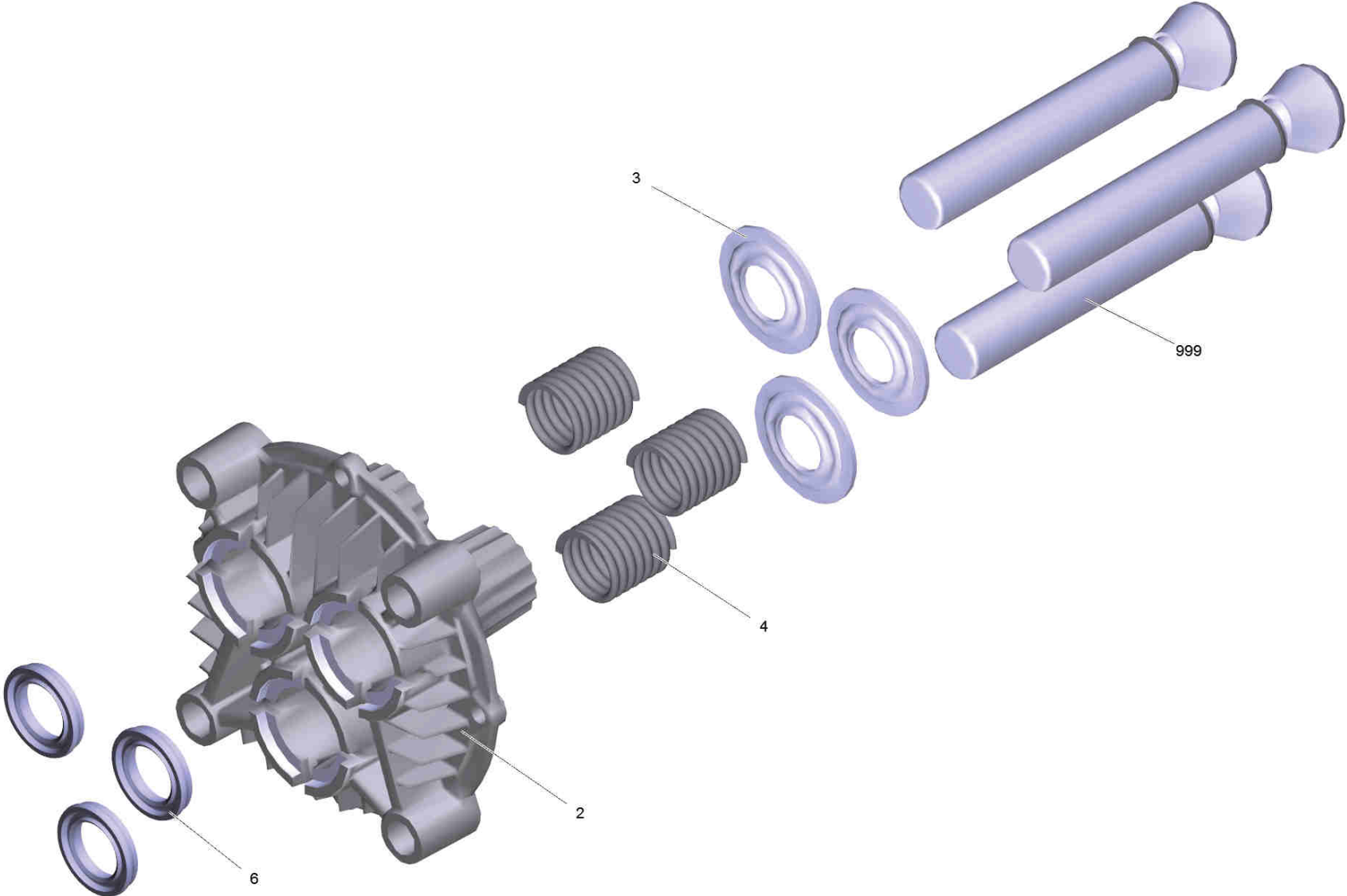
1 Set Wasseranschluss 1 " (2.640-492.0)

POS	Artikelnr.	Beschreibung	Anzahl	Einheit
1	5.310-076.0	Mutter	1.000	ST
2	5.443-291.0	Schlauchnippel	1.000	ST
3	6.362-161.0	O-Ring 19,3 X 2,4	1.000	ST



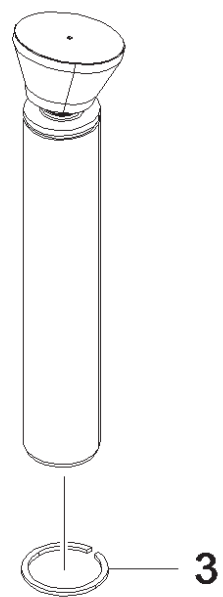
5 Maschinensatz

POS	Artikelnr.	Beschreibung	Anzahl	Einheit
1		Geradschubfuehrung kpl.	1.000	ST
2	4.070-904.0	Behaelter nur fuer Ersatz	1.000	ST
6	6.391-629.0	HD-Schlauch DN 13	1.000	ST
10		Zylinderkopf kpl.	1.000	ST
12	4.605-106.0	Gehaeuse Geblaese kpl.	1.000	ST
16	5.064-459.0	Deckel grau	1.000	ST
21	5.064-266.0	Deckel Geblaese Innenteil	1.000	ST
24	5.112-414.0	Buchse	3.000	ST
27	5.115-520.0	Scheibe	3.000	ST
28	5.115-521.0	Scheibe	3.000	ST
35	2.641-430.0	UBS Geblaeserad	1.000	ST
38	6.303-153.0	Schraube M5x15-ST-R2R (In6RD)	1.000	ST
39	5.767-005.0	Gummipuffer	4.000	ST
50	6.362-092.0	O-Ring 36,0 X 2,0-NBR 70	3.000	ST
52	6.362-722.0	O-Ring 28,0 X 3,0	1.000	ST
53	6.363-228.0	O-Ring 114 x 3	1.000	ST
54	6.365-056.0	Kompaktdichtung 22X32X6	3.000	ST
70	7.303-048.0	Schraube M6x20 -St-R3R (In6Rd)	4.000	ST
73	7.303-205.0	Schraube 4x16-St-10.9-R2R (In6Rd)	4.000	ST
77	7.306-105.0	Schraube M6x30 -8.8-R3R (In6Rd)	2.000	ST
78	7.306-155.0	Zyl.Schr. M12x100 -8.8-A3E ISO 4762	4.000	ST
81	7.312-260.0	Scheibe 6 -100HV-A3E ISO 7094	5.000	ST
901	2.885-033.0	Ersatzteilsatz Pumpe	1.000	ST
902		Pumpenset neu TEST	1.000	ST
903	4.623-921.0	Motor kpl. nur fuer Ersatz	1.000	ST



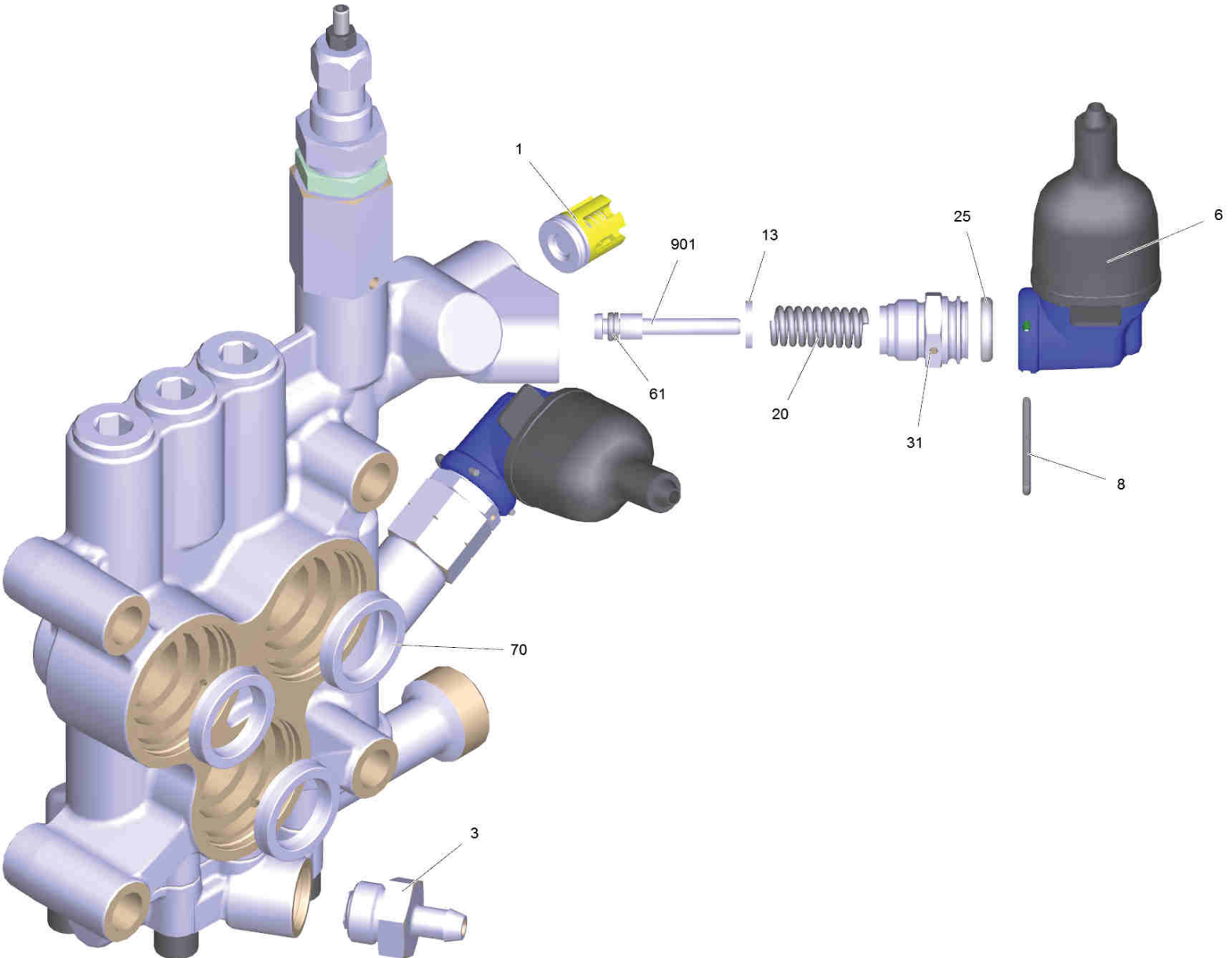
1 Geradschubfuehrung kpl.

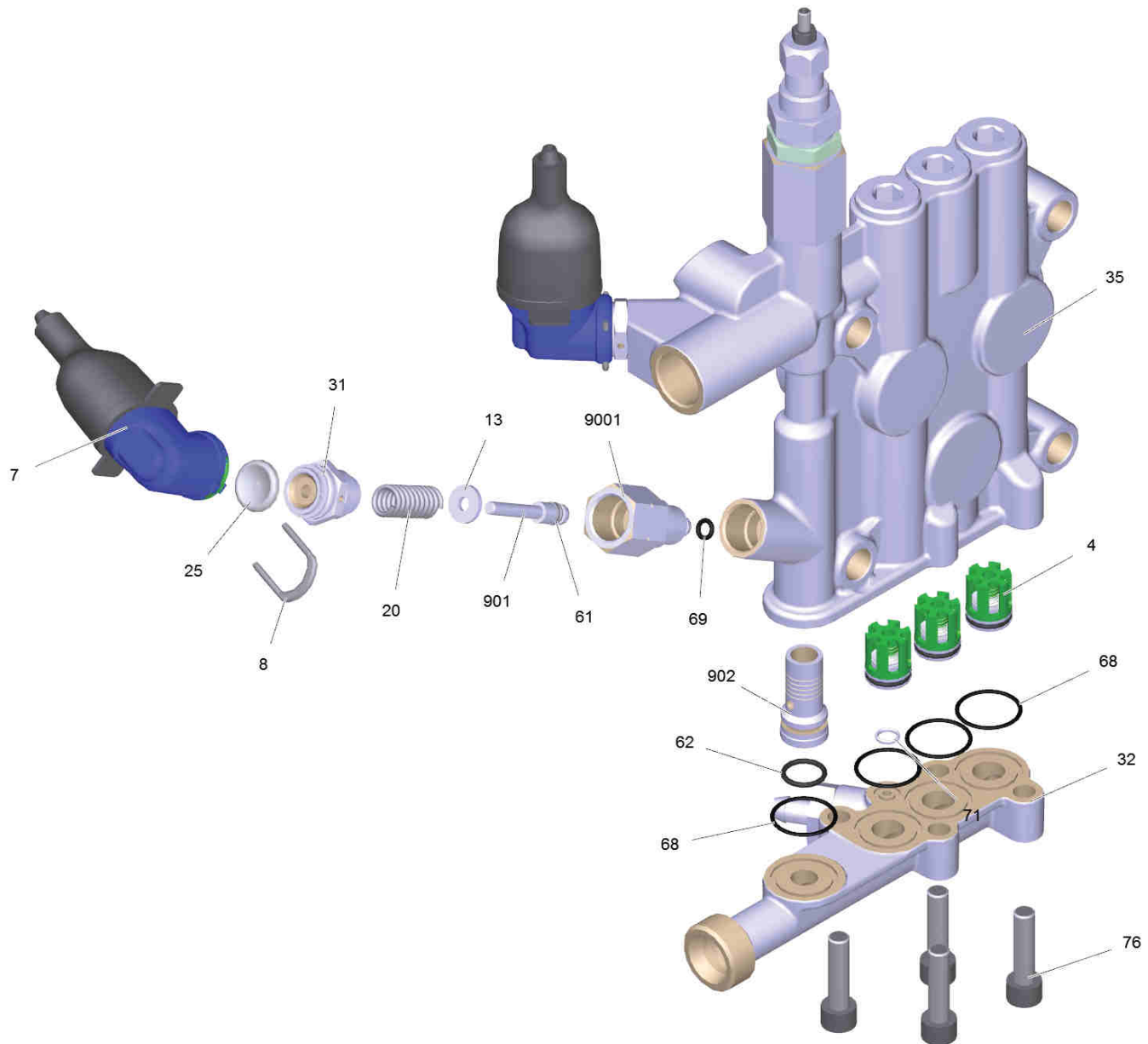
POS	Artikelnr.	Beschreibung	Anzahl	Einheit
2	5.060-954.3	Geradschubfuehrung D22	1.000	ST
3	5.116-065.0	Scheibe D22	3.000	ST
4	5.332-187.0	Schraubenfeder	3.000	ST
5	6.288-050.0	Motorenoel 1L	1.000	ST
6	6.365-059.0	Nutring 22X30X6/8	3.000	ST
999	4.553-280.0	Kolben kpl. nur fuer Ersatz	3.000	ST

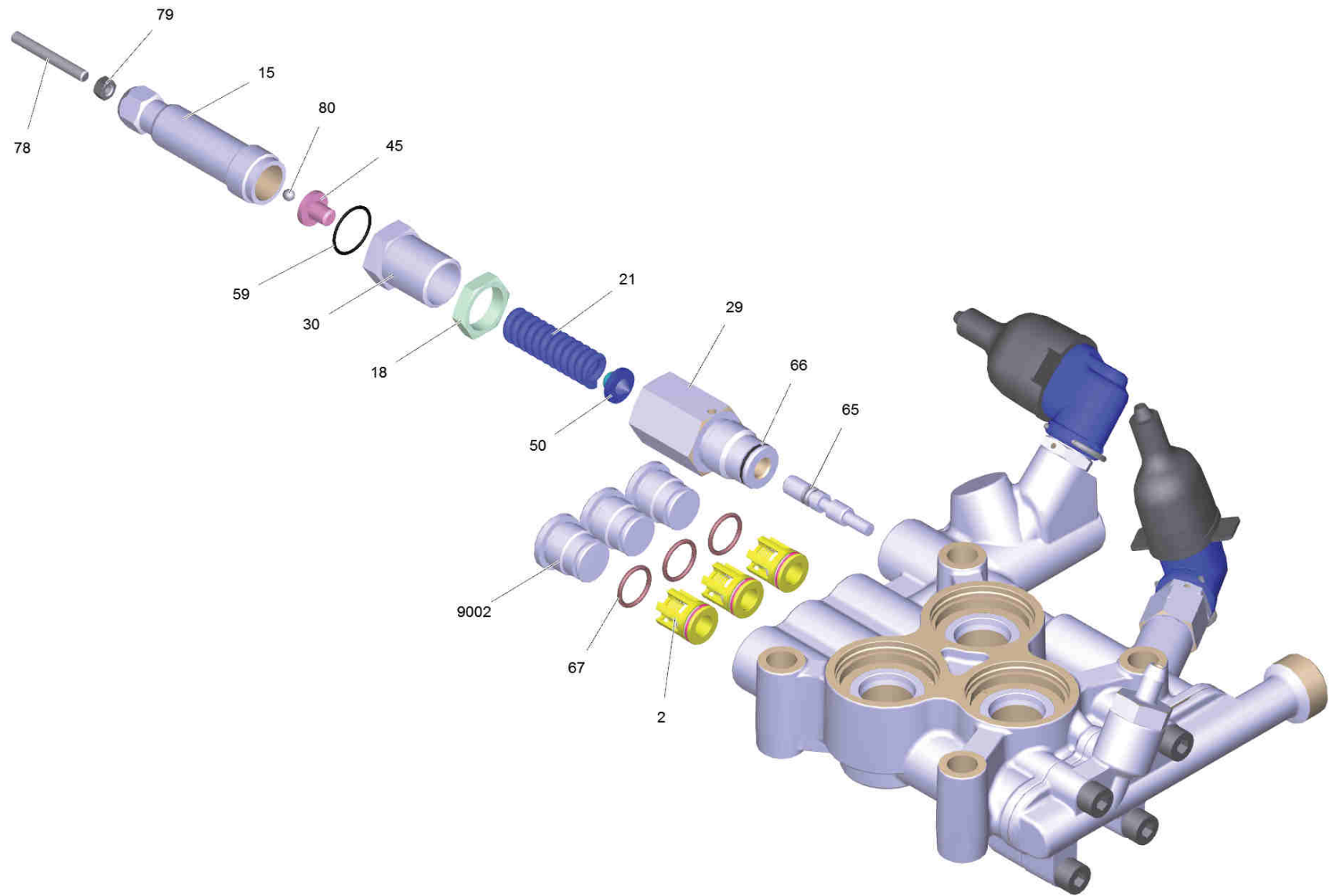


999 Kolben kpl. nur fuer Ersatz (4.553-280.0)

POS	Artikelnr.	Beschreibung	Anzahl	Einheit
3	6.343-142.0	Sprengring WR 22	1.000	ST





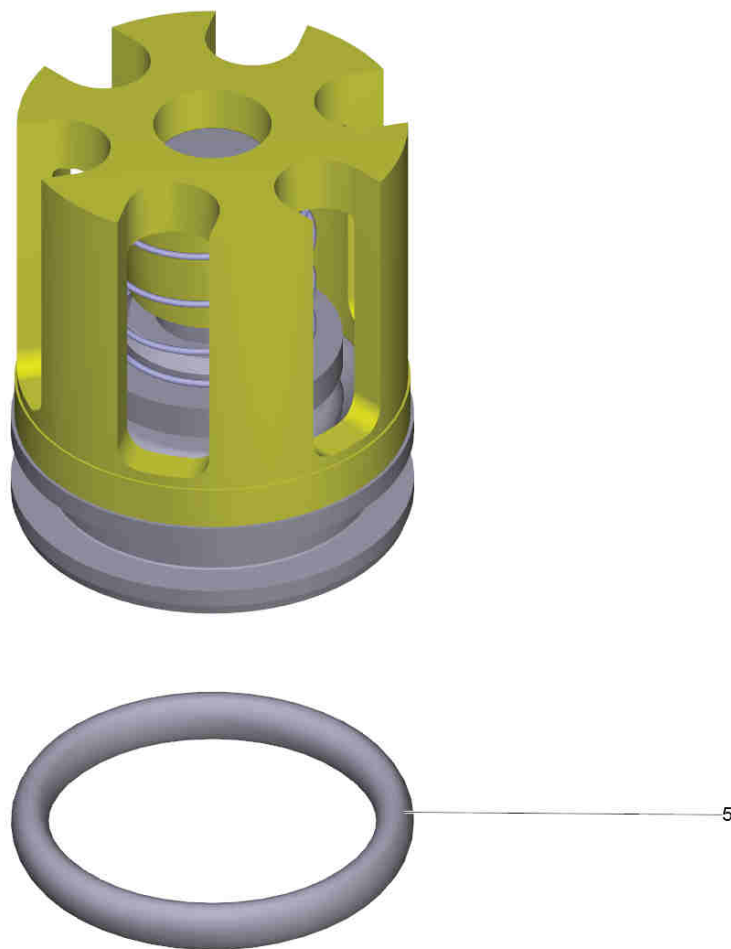


10 Zylinderkopf kpl.

POS	Artikelnr.	Beschreibung	Anzahl	Einheit
1	4.580-594.0	Ventil kpl.	1.000	ST
2	2.884-512.0	Ventil (3 Stueck)	1.000	ST
3	4.580-581.3	Ventil kpl.	1.000	ST
4	4.580-611.0	Ventil kpl.	3.000	ST
6	4.744-224.0	Schalter kpl.	1.000	ST
7	4.744-225.3	Schalter kpl.	1.000	ST
8	5.034-494.0	Buegel	2.000	ST
13	5.115-796.0	Scheibe	2.000	ST
15	5.304-070.0	6kt-Schraube	1.000	ST
18	5.311-204.0	6kt-Mutter M22x1,5	1.000	ST
20	5.332-268.0	Schraubenfeder	2.000	ST
21	5.332-444.0	Schraubenfeder	1.000	ST
25	5.367-030.0	Membrane	2.000	ST
29	5.402-746.0	Stutzen	1.000	ST
30	5.404-082.0	Hohlschraube	1.000	ST
31	5.411-148.0	Verschlusschraube	2.000	ST
32	5.427-418.0	Knotenstueck Wasserzulauf	1.000	ST
35	4.550-887.0	Zylinderkopf kpl.	1.000	ST
45	5.582-121.0	Ventilteller	1.000	ST
50	5.584-114.0	Ventilbolzen	1.000	ST
59	6.362-079.0	O-Ring 18,0 X 2,5	1.000	ST
61	6.363-037.0	O-Ring kpl. 1ST.-R.	2.000	ST
62	6.362-381.0	O-Ring 13x2 - NBR 70	1.000	ST
65	6.362-468.0	O-Ring kpl. 1ST.-R.	1.000	ST
66	6.362-427.0	O-Ring 15,0x2,0	1.000	ST
67	6.362-481.0	O-Ring 14,0 x 2,0 NBR 80	3.000	ST
68	6.363-536.0	O-Ring 21x1,5	4.000	ST
69	6.362-853.0	O-Ring 4,47x1,78	1.000	ST
70	6.365-055.0	Nutring 22x30x5	3.000	ST
71	6.362-703.0	O-Ring 6,0x1,5-NBR 70	1.000	ST
76	7.306-043.0	Zyl.Schr. M8x30 -8.8-A2E ISO 4762	4.000	ST
78	7.307-017.0	Gewindestift M5x40 -St-45H-A2E ISO 4026	1.000	ST
79	7.311-002.0	6kt-Mutter M5 -8-A2E ISO 4032	1.000	ST

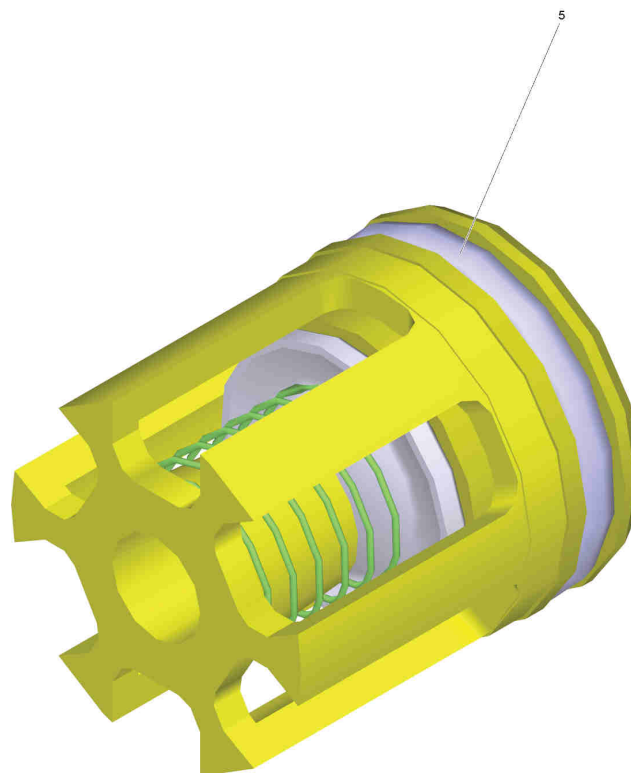
10 Zylinderkopf kpl.

POS	Artikelnr.	Beschreibung	Anzahl	Einheit
80	7.401-931.0	Kugel 5 K13 -1.4401 DIN 5401	1.000	ST
901	4.553-197.0	Kolben kpl. nur fuer Ersatz	2.000	ST
902	5.110-867.0	Huelse	1.000	ST
9001	5.402-705.3	Verbindungsstueck	1.000	ST
9002	5.583-146.3	Ventilschraube	3.000	ST



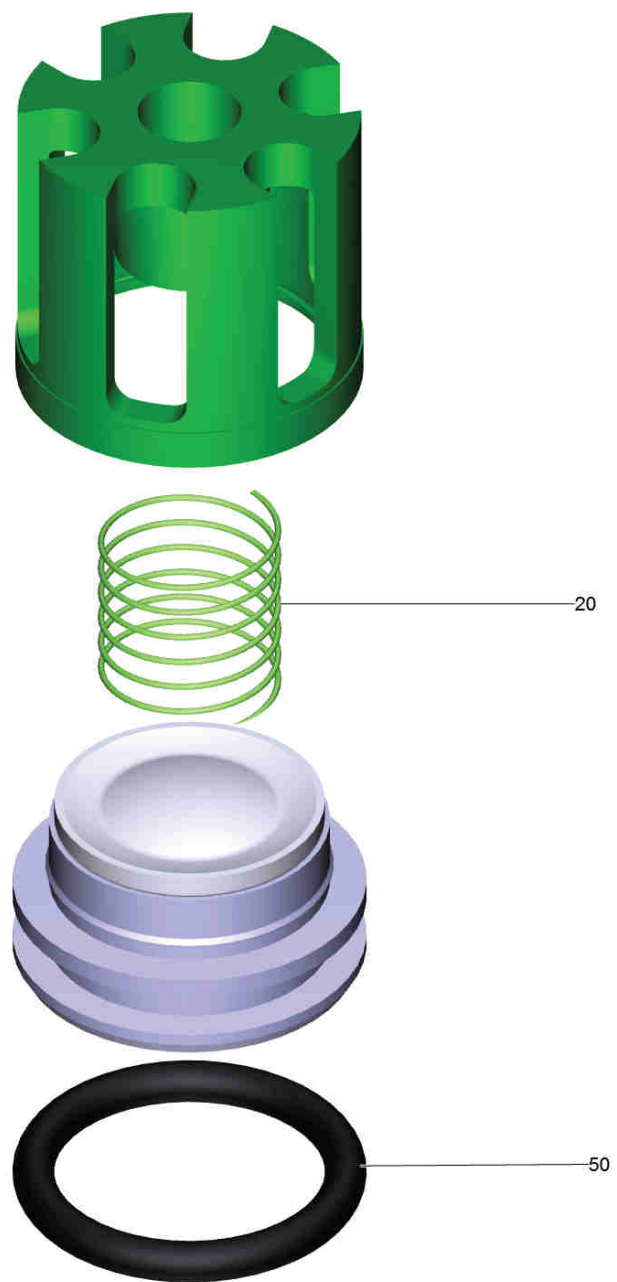
1 Ventil kpl. (4.580-594.0)

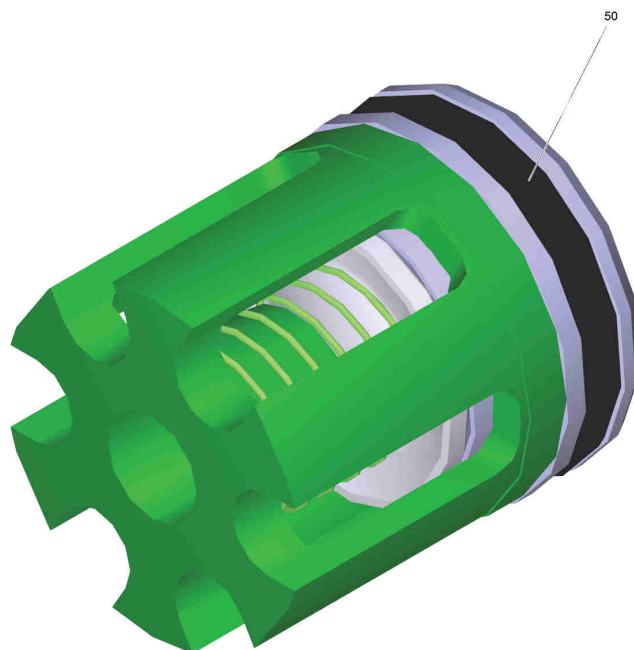
POS	Artikelnr.	Beschreibung	Anzahl	Einheit
5	6.362-381.0	O-Ring 13x2 - NBR 70	1.000	ST



2 Ventil (3 Stueck) (2.884-512.0)

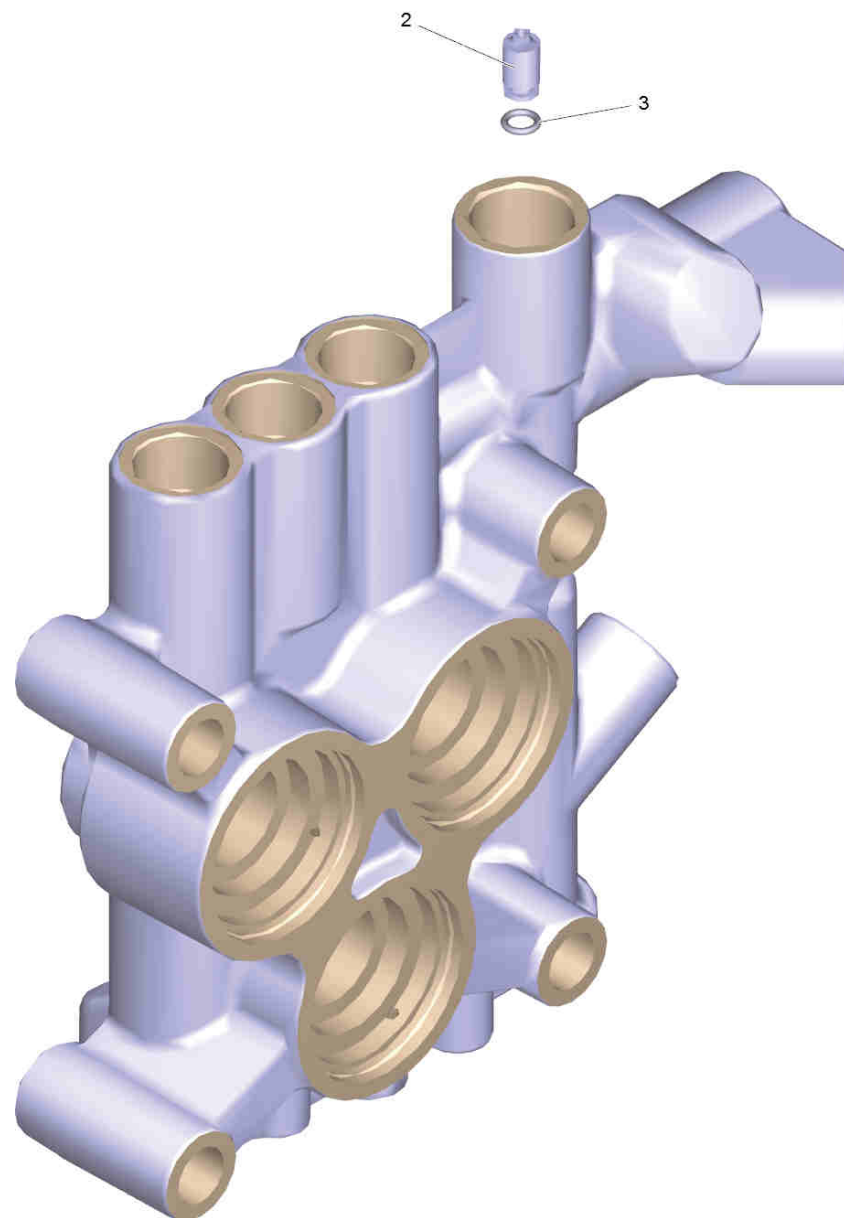
POS	Artikelnr.	Beschreibung	Anzahl	Einheit
5	6.363-003.0	O-Ring 13,0 X 2,0-NBR 90	1.000	ST





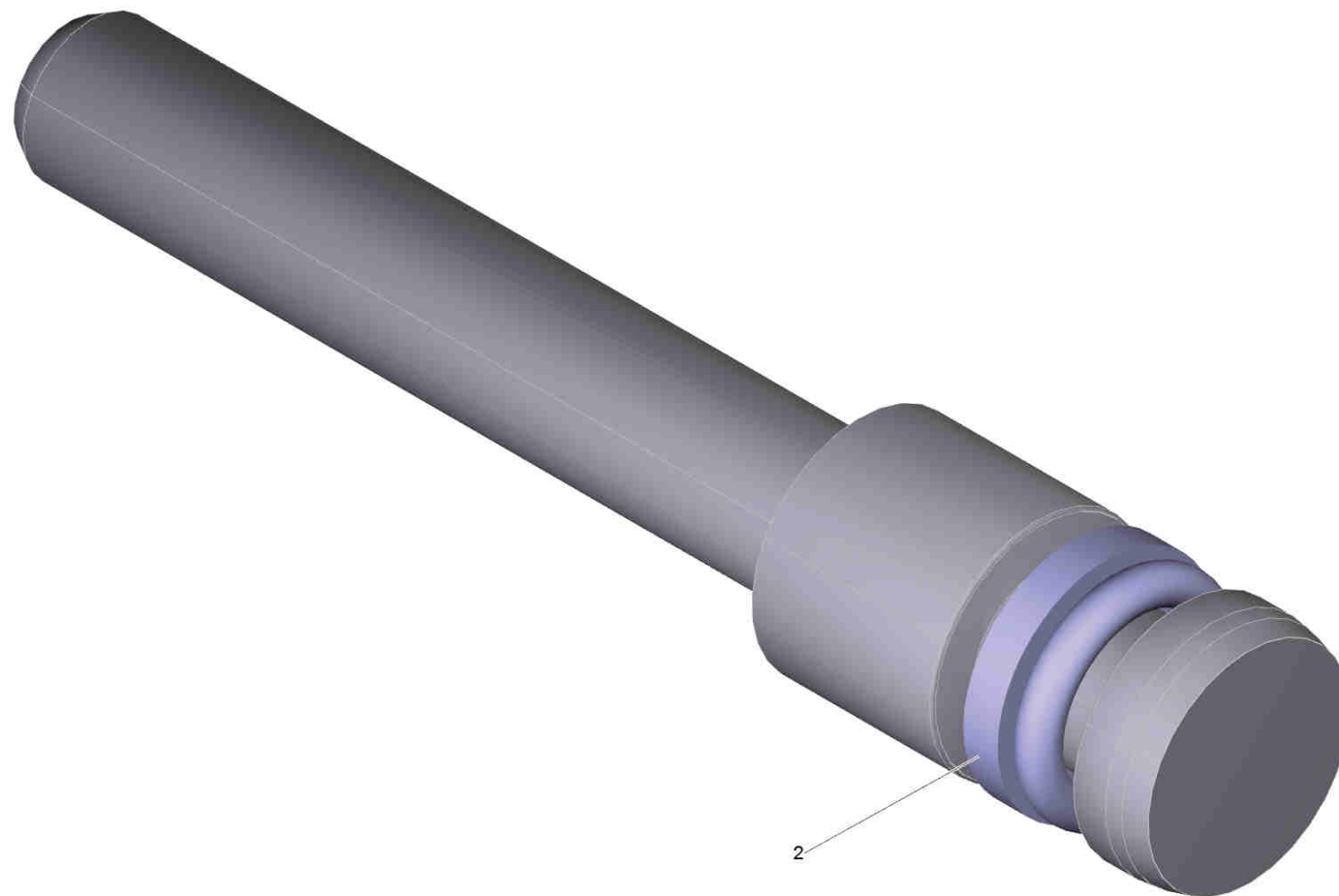
4 Ventil kpl. (4.580-611.0)

POS	Artikelnr.	Beschreibung	Anzahl	Einheit
50	6.363-003.0	O-Ring 13,0 X 2,0-NBR 90	1.000	ST



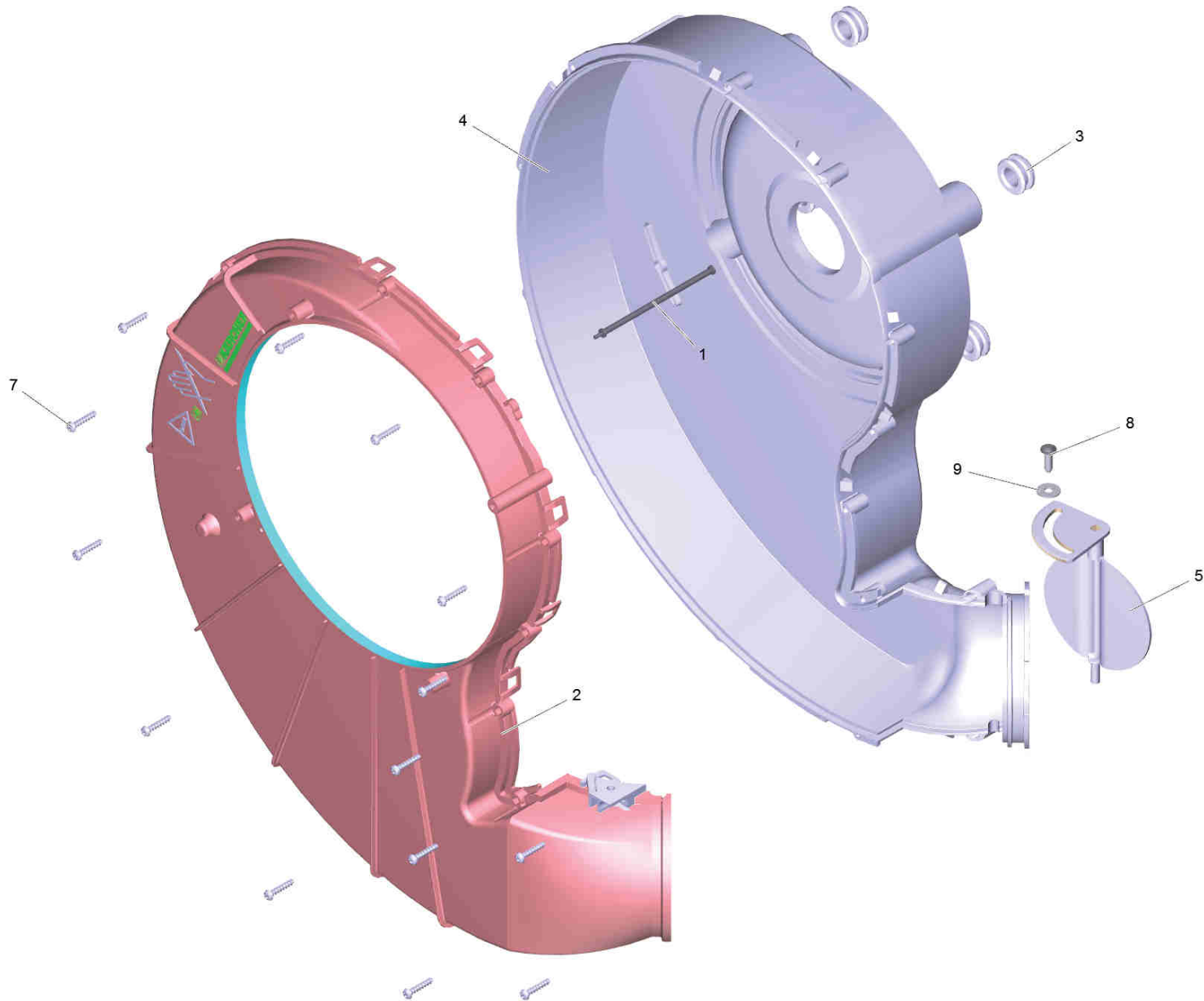
35 Zylinderkopf kpl. (4.550-887.0)

POS	Artikelnr.	Beschreibung	Anzahl	Einheit
2	5.581-239.0	Ventilsitz	1.000	ST
3	6.362-386.0	O-Ring 5,0 x 1,5-NBR 80	1.000	ST



901 Kolben kpl. nur fuer Ersatz (4.553-197.0)

POS	Artikelnr.	Beschreibung	Anzahl	Einheit
2	6.363-037.0	O-Ring kpl. 1ST.-R.	1.000	ST



12 Gehaeuse Geblaese kpl. (4.605-106.0)

POS	Artikelnr.	Beschreibung	Anzahl	Einheit
1	5.043-056.0	Halter	1.000	ST
2	5.064-238.0	Deckel Geblaese	1.000	ST
3	5.379-019.0	Gummiring	4.000	ST
4	5.605-307.0	Gehaeuse	1.000	ST
5	5.606-009.0	Luftklappe	1.000	ST
7	7.303-084.0	Schraube 4x25 -10.9-R2R (K-In6Rd)	14.000	ST
8	7.303-107.0	Schraube 5x16 -10.9-P2R (K-In6Rd)	1.000	ST
9	7.312-278.0	Scheibe 5-200HV-A2E ISO7093-1	1.000	ST

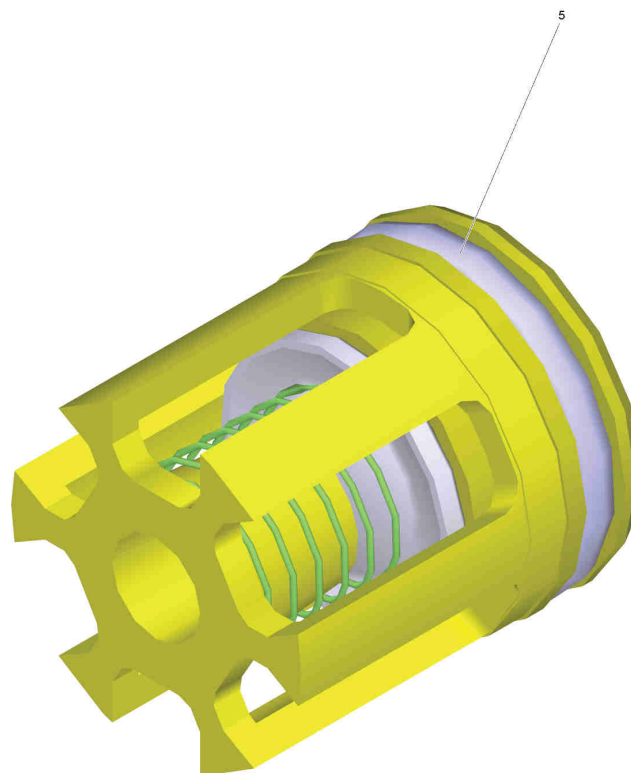


35 UBS Geblaeserad (2.641-430.0)

POS	Artikelnr.	Beschreibung	Anzahl	Einheit
2	7.318-111.0	Passfeder A 6x6x36 -C45R DIN 6885-1	2.000	ST
3	6.304-145.0	Schraube M 6X20-R3R (IN6RD)	1.000	ST

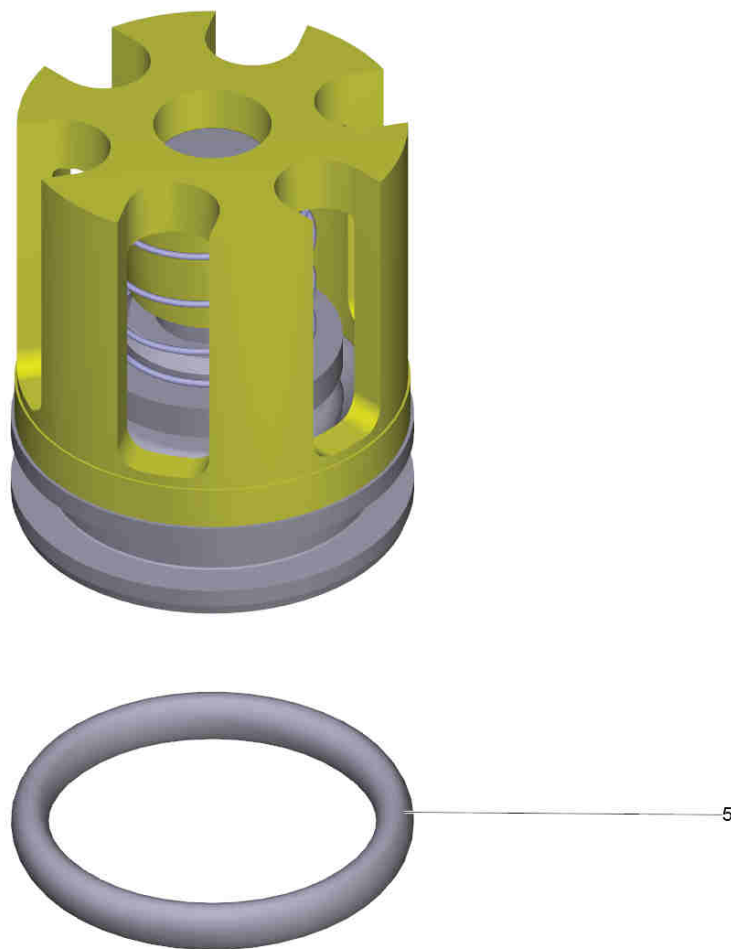
901 Ersatzteilsatz Pumpe (2.885-033.0)

POS	Artikelnr.	Beschreibung	Anzahl	Einheit
1	2.884-512.0	Ventil (3 Stueck)	1.000	ST
2	4.580-581.3	Ventil kpl.	1.000	ST
3	4.580-594.0	Ventil kpl.	1.000	ST
4	4.580-611.0	Ventil kpl.	3.000	ST
5	5.034-494.0	Buegel	2.000	ST
6	5.115-520.0	Scheibe	3.000	ST
7	5.115-521.0	Scheibe	3.000	ST
8	5.115-796.0	Scheibe	2.000	ST
9	6.362-092.0	O-Ring 36,0 X 2,0-NBR 70	3.000	ST
10	6.362-427.0	O-Ring 15,0x2,0	1.000	ST
11	6.362-468.0	O-Ring kpl. 1ST.-R.	1.000	ST
12	6.362-481.0	O-Ring 14,0 x 2,0 NBR 80	3.000	ST
13	6.362-547.0	O-Ring 20,0x1,5-NBR 70	4.000	ST
14	6.365-055.0	Nutring 22x30x5	3.000	ST
15	6.365-056.0	Kompaktdichtung 22X32X6	3.000	ST



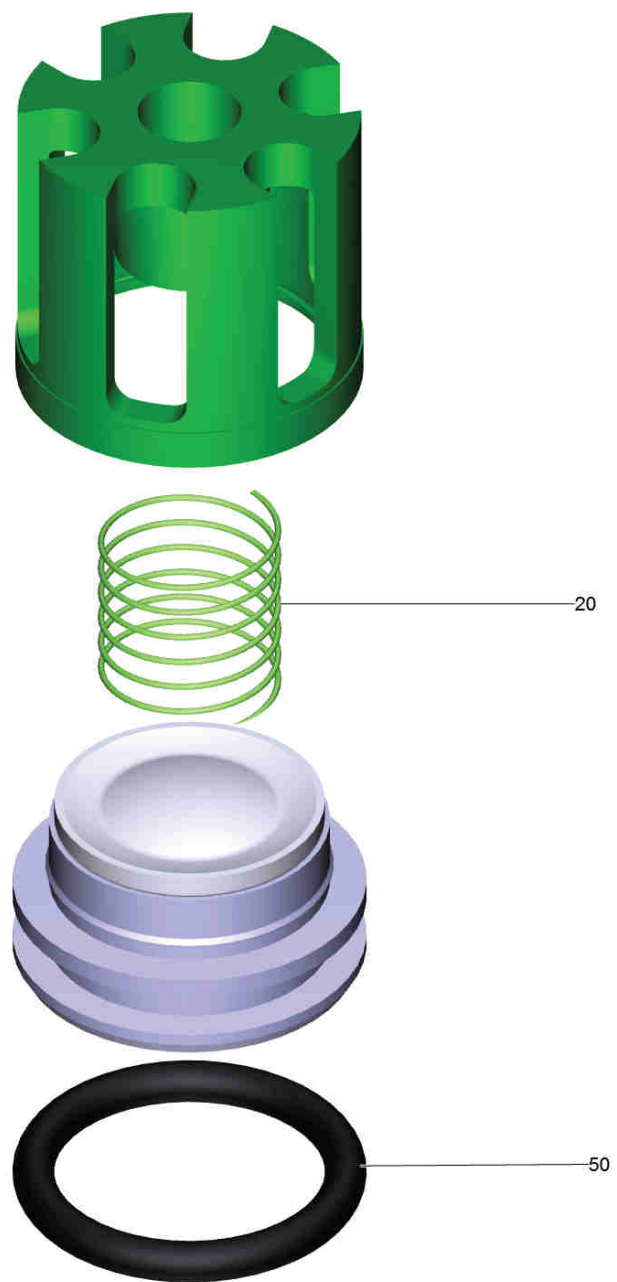
1 Ventil (3 Stueck) (2.884-512.0)

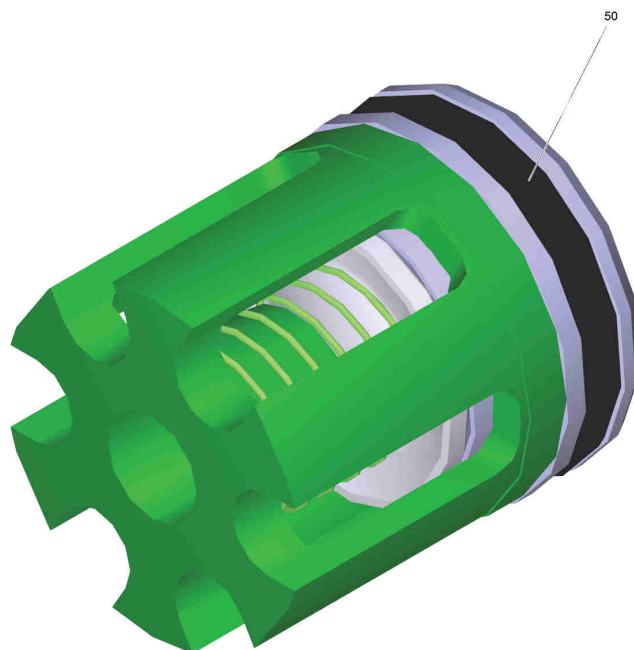
POS	Artikelnr.	Beschreibung	Anzahl	Einheit
5	6.363-003.0	O-Ring 13,0 X 2,0-NBR 90	1.000	ST



3 Ventil kpl. (4.580-594.0)

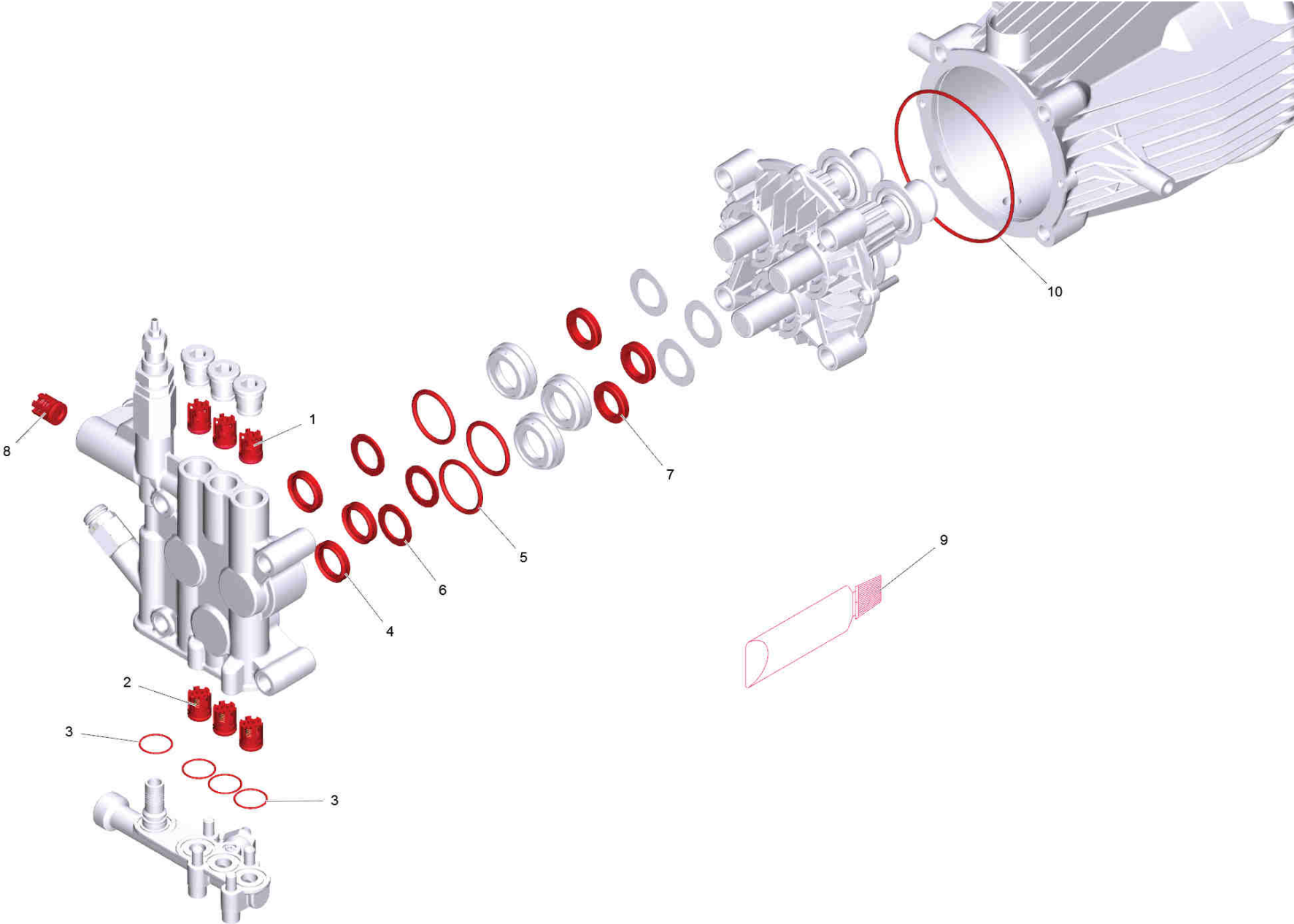
POS	Artikelnr.	Beschreibung	Anzahl	Einheit
5	6.362-381.0	O-Ring 13x2 - NBR 70	1.000	ST





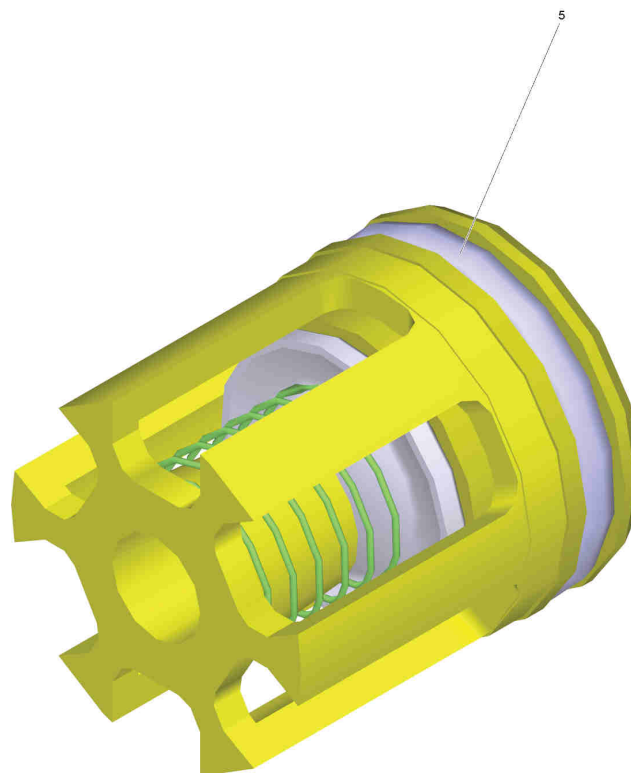
4 Ventil kpl. (4.580-611.0)

POS	Artikelnr.	Beschreibung	Anzahl	Einheit
50	6.363-003.0	O-Ring 13,0 X 2,0-NBR 90	1.000	ST



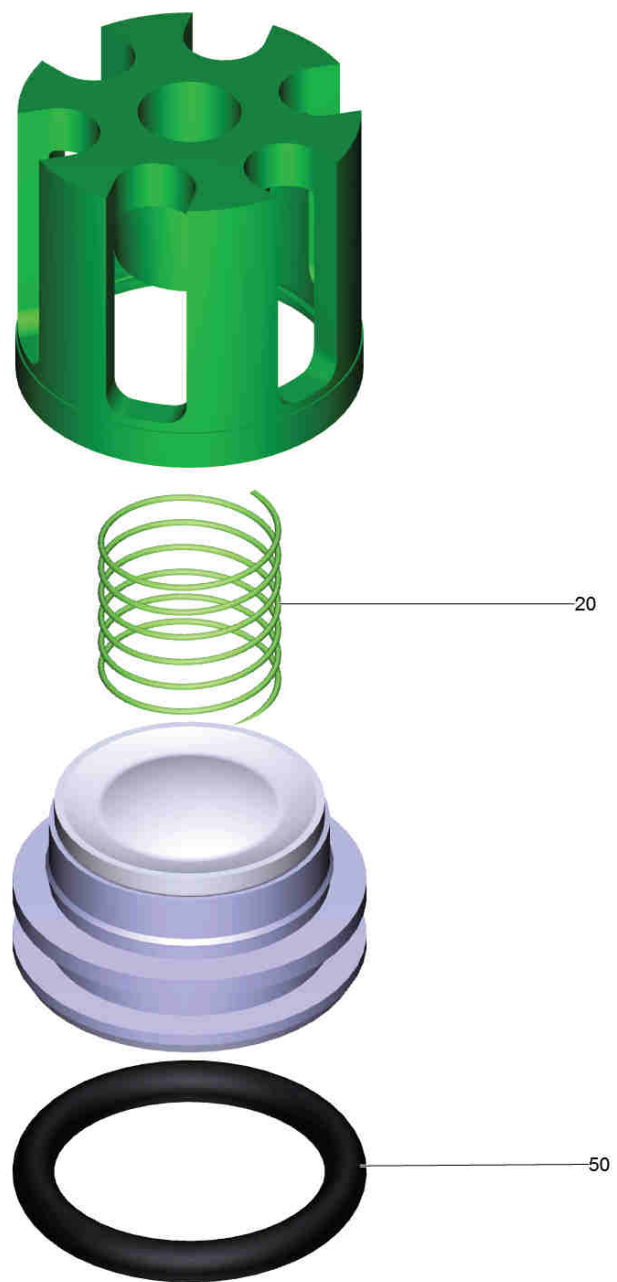
902 Pumpenset neu TEST

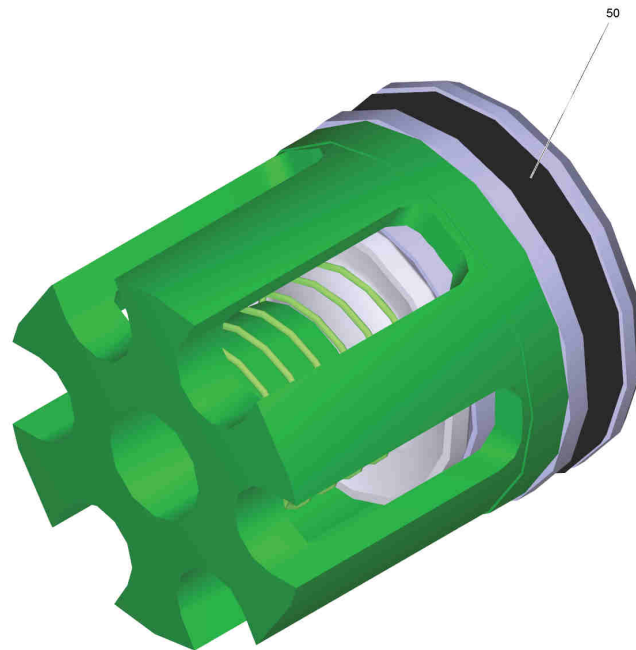
POS	Artikelnr.	Beschreibung	Anzahl	Einheit
1	2.884-512.0	Ventil (3 Stueck)	1.000	ST
2	4.580-611.0	Ventil kpl.	3.000	ST
3	6.363-536.0	O-Ring 21x1,5	4.000	ST
4	6.365-055.0	Nutring 22x30x5	3.000	ST
5	6.362-092.0	O-Ring 36,0 X 2,0-NBR 70	3.000	ST
6	5.115-521.0	Scheibe	3.000	ST
7	6.365-056.0	Kompaktdichtung 22X32X6	3.000	ST
8	4.580-594.0	Ventil kpl.	1.000	ST
9	6.288-072.0	Silikonfett	1.000	ST
10	6.363-228.0	O-Ring 114 x 3	1.000	ST



1 Ventil (3 Stueck) (2.884-512.0)

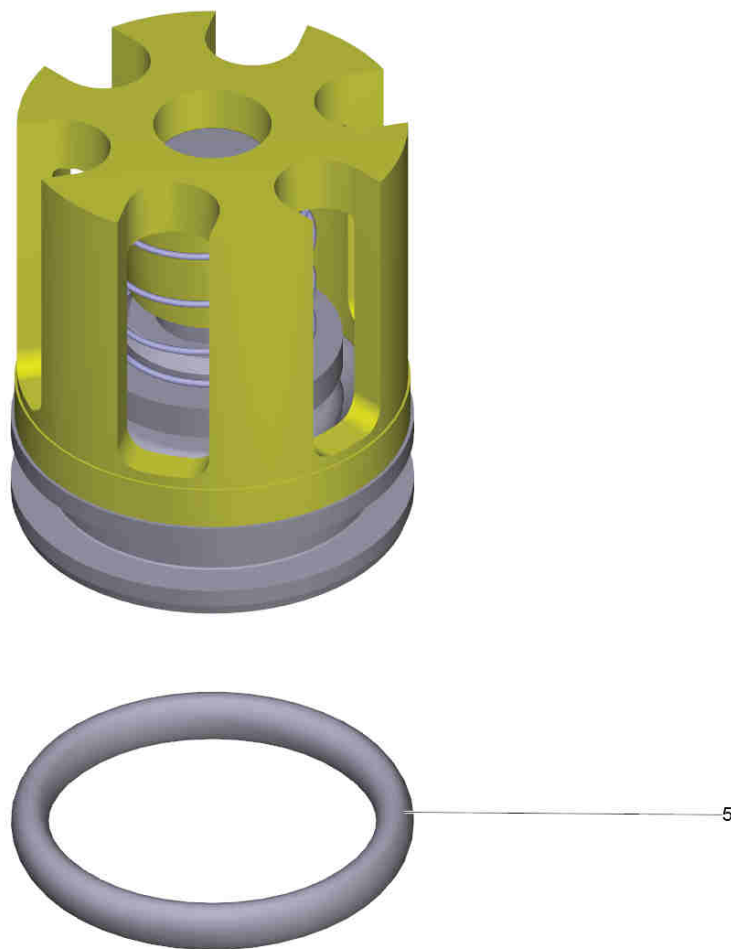
POS	Artikelnr.	Beschreibung	Anzahl	Einheit
5	6.363-003.0	O-Ring 13,0 X 2,0-NBR 90	1.000	ST





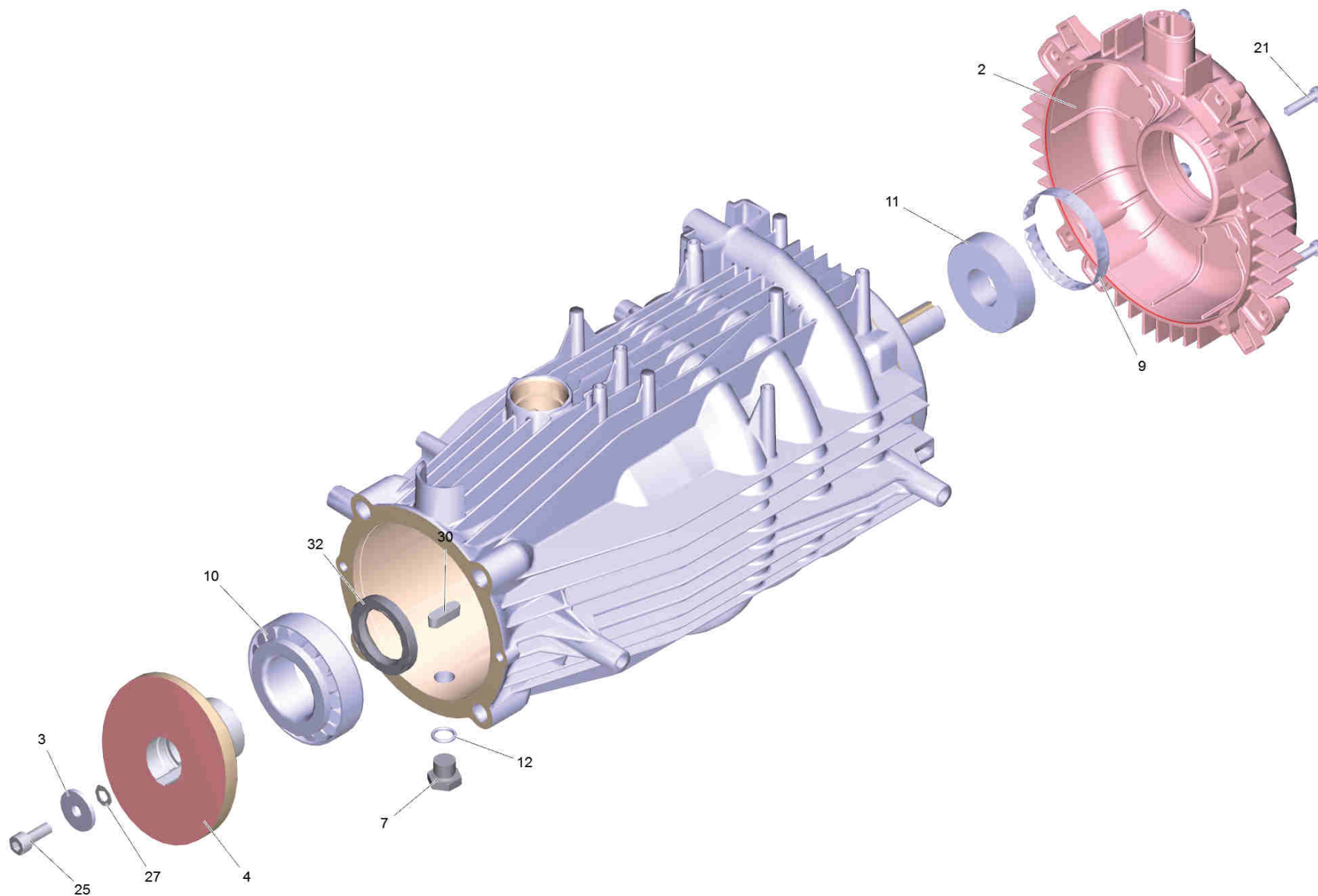
2 Ventil kpl. (4.580-611.0)

POS	Artikelnr.	Beschreibung	Anzahl	Einheit
50	6.363-003.0	O-Ring 13,0 X 2,0-NBR 90	1.000	ST



8 Ventil kpl. (4.580-594.0)

POS	Artikelnr.	Beschreibung	Anzahl	Einheit
5	6.362-381.0	O-Ring 13x2 - NBR 70	1.000	ST



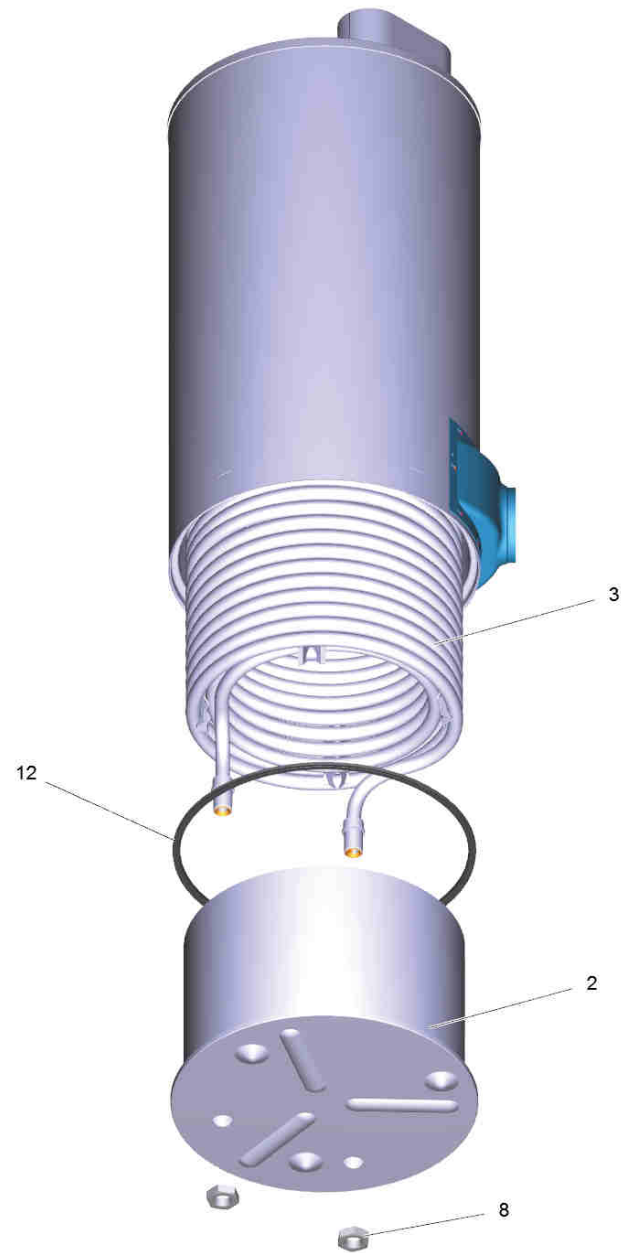
903 Motor kpl. nur fuer Ersatz (4.623-921.0)

POS	Artikelnr.	Beschreibung	Anzahl	Einheit
2	5.064-006.0	B-Lagerdeckel	1.000	ST
3	5.115-565.0	Scheibe	1.000	ST
4	5.120-353.3	Taumelscheibe	1.000	ST
6		Schlauchstueck	2.000	ST
7	5.411-100.0	Verschlussschraube	1.000	ST
9	6.343-010.0	Toleranzring 62x10	1.000	ST
10	6.401-225.3	Kegelrollenlager 41	1.000	ST
11	6.401-253.0	Kugellager 6305-2Z	1.000	ST
12	6.362-028.0	O-Ring 11x2,2 NBR 70	1.000	ST
21	6.303-515.0	Schneidschraube M6x25	4.000	ST
25	7.306-041.0	Zyl.Schr. M8x20 -8.8-A2E ISO 4762	1.000	ST
27	7.312-159.0	Zahnscheibe A8,4-FST-PH DIN 6797	1.000	ST
30	7.318-035.0	Passfeder 8x7x25 -C45R DIN 6885-1	1.000	ST
32	7.367-009.0	RWDR A35x52x7-NBR DIN3760	1.000	ST

6 Schlauchstueck

POS	Artikelnr.	Beschreibung	Anzahl	Einheit
1	6.642-043.0	Isolierschlauch 10	0.090	M
1	6.642-043.0	Isolierschlauch 10	0.090	M





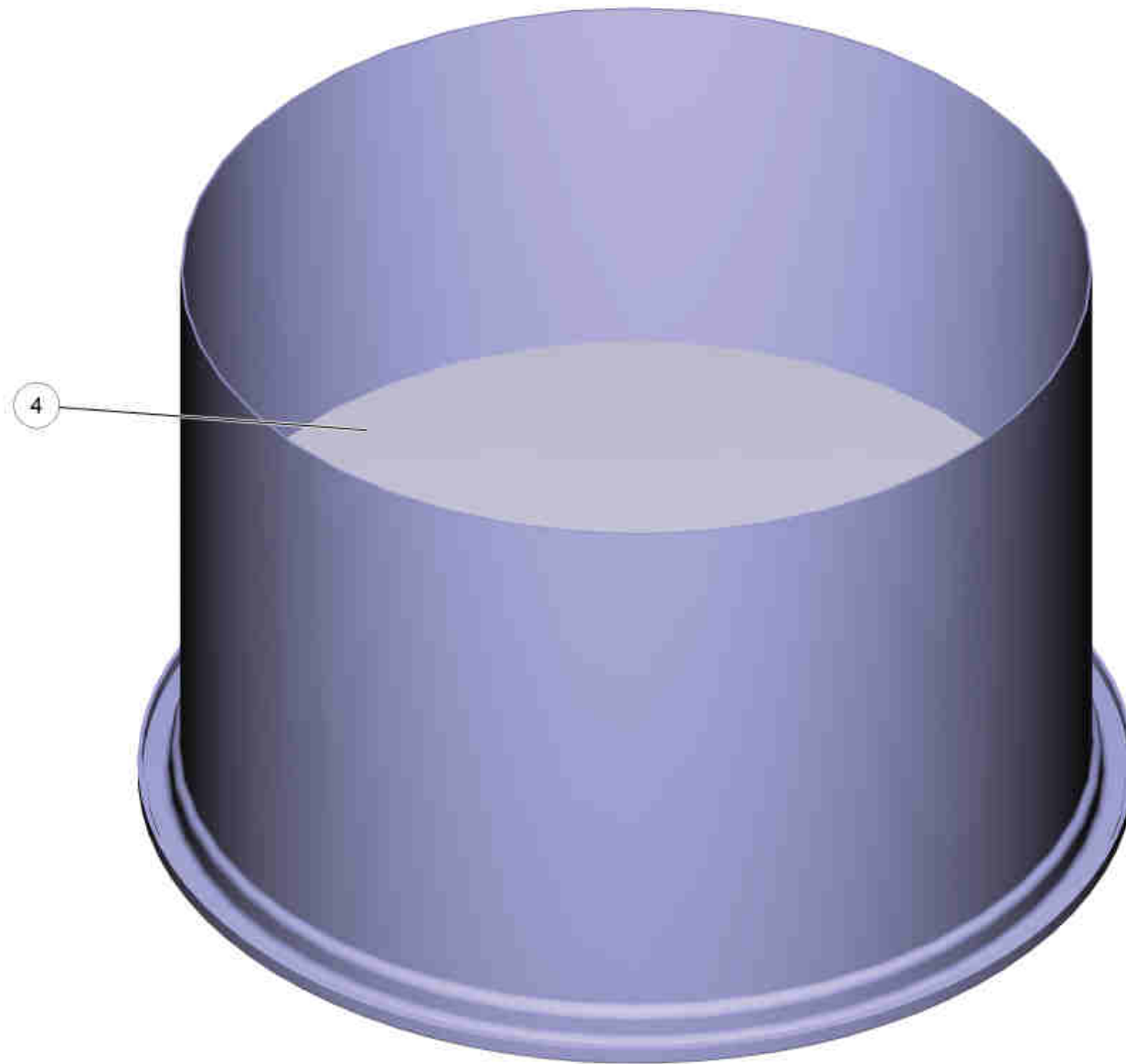
7 Durchlaufkessel

POS	Artikelnr.	Beschreibung	Anzahl	Einheit
1	4.652-143.0	Aussenmantel kpl.	1.000	ST
2	4.655-048.0	Boden D.K.	1.000	ST
3	4.680-144.0	Heizschlange	1.000	ST
8	7.311-112.0	6kt-Mutter M22X1,5 -22H-A2E DIN 936	2.000	ST
12	6.366-039.0	Dichtschnur	1.000	ZST
901	2.638-974.0	UBS Zuendelektrode	1.000	ST
902	4.654-218.0	Deckel D.K.	1.000	ST



1 Aussenmantel kpl. (4.652-143.0)

POS	Artikelnr.	Beschreibung	Anzahl	Einheit
6	5.654-079.0	Deckel D.K.	1.000	ST
10	6.303-258.0	Schneidschraube	3.000	ST

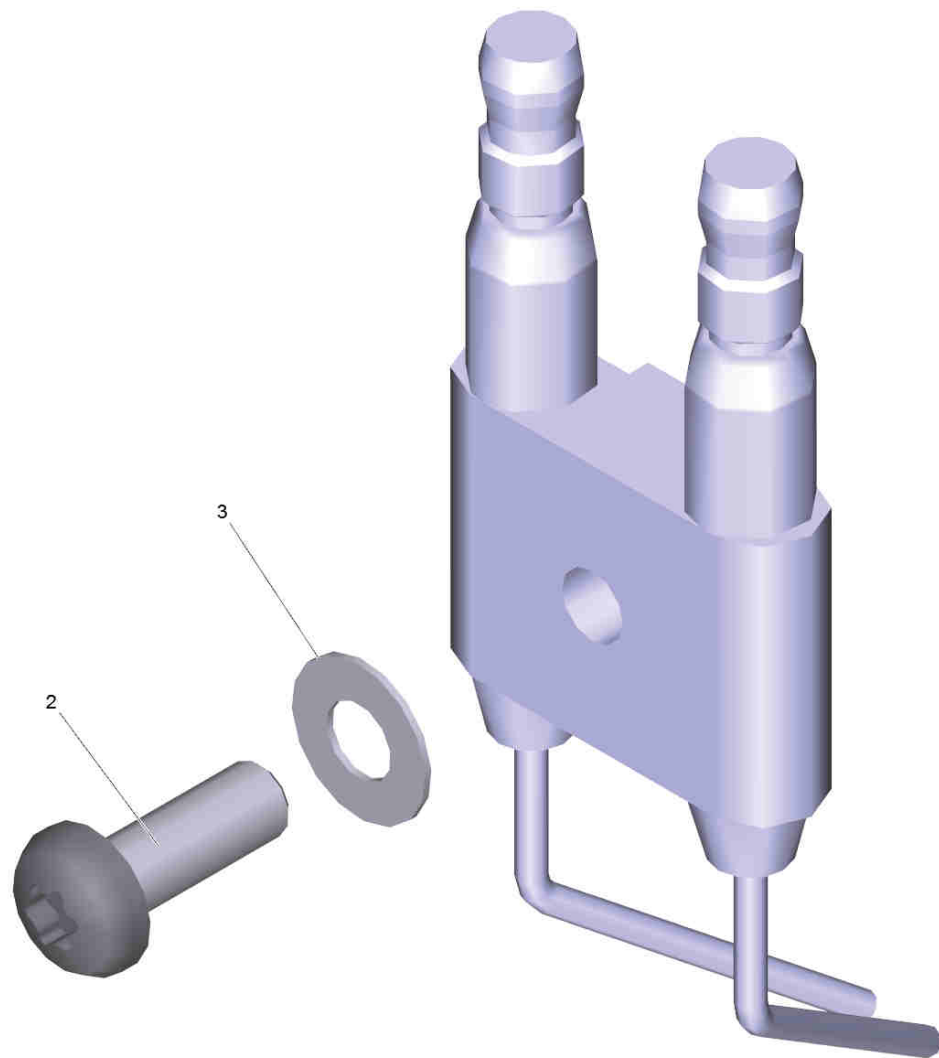


2 Boden D.K. (4.655-048.0)

POS	Artikelnr.	Beschreibung	Anzahl	Einheit
4	2.889-061.0	Stampfmasse 8kg	1.000	ST

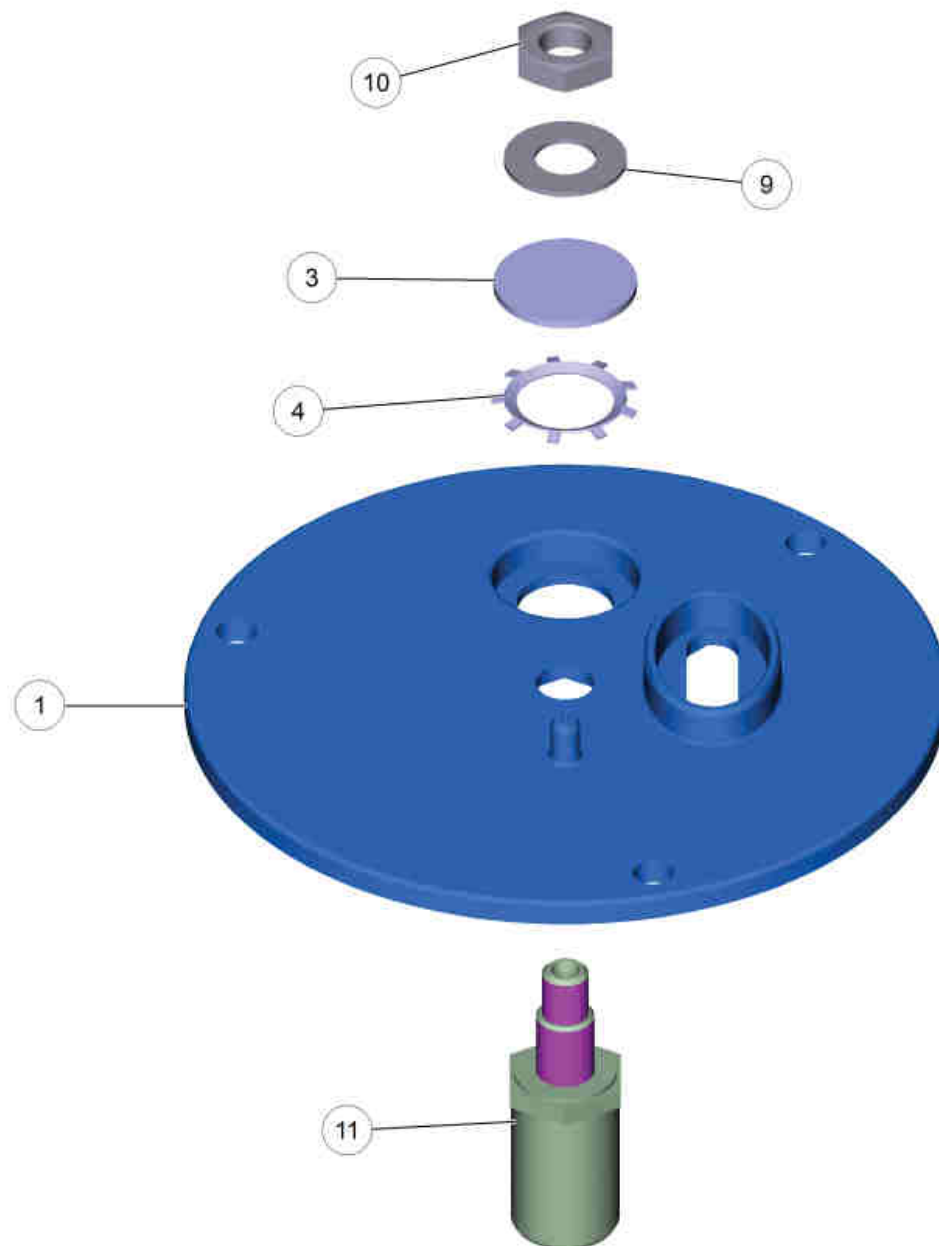
3 Heizschlange (4.680-144.0)

POS	Artikelnr.	Beschreibung	Anzahl	Einheit
999	5.363-360.0	Dichtung	2.000	ST



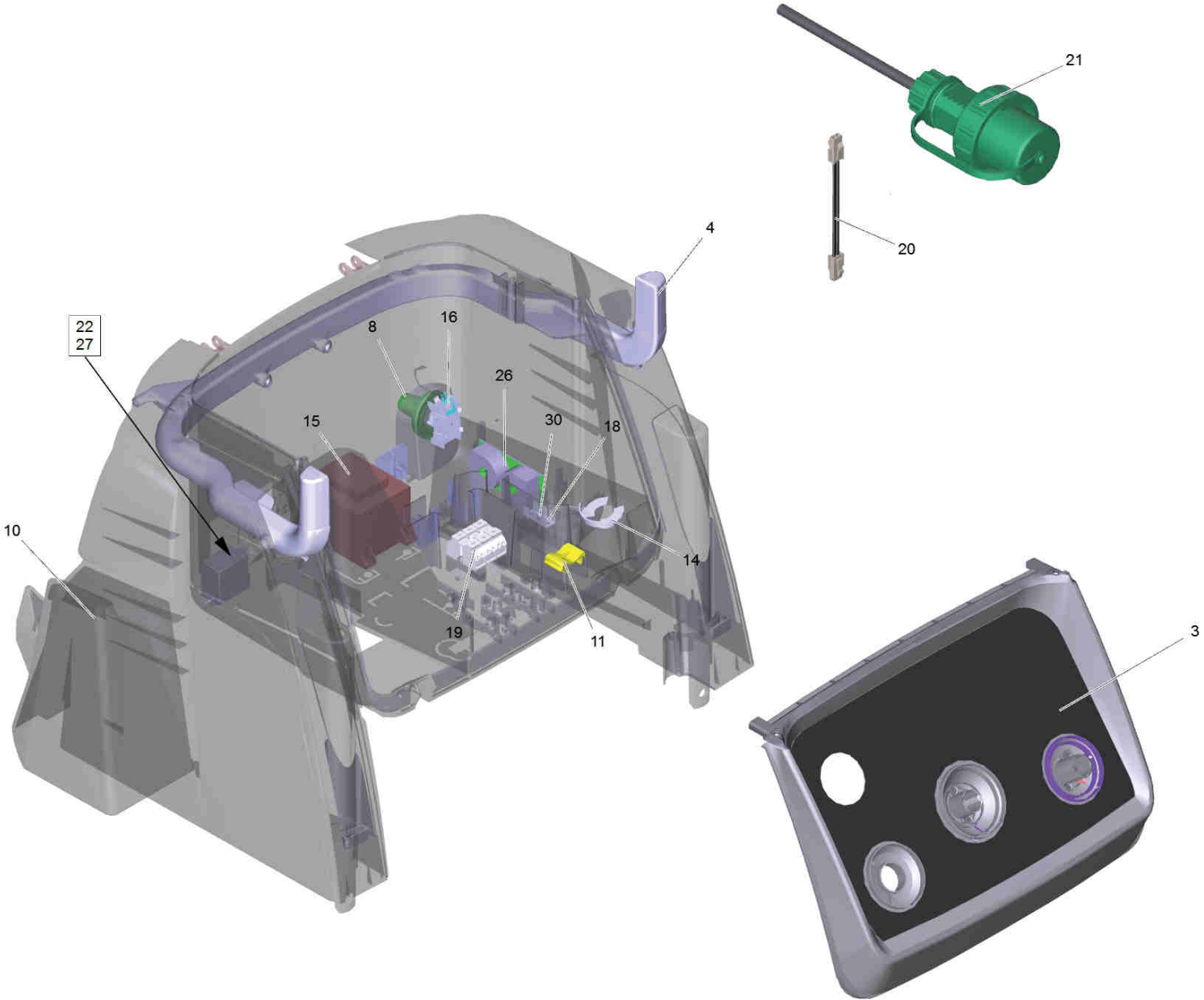
901 UBS Zuendelektrode (2.638-974.0)

POS	Artikelnr.	Beschreibung	Anzahl	Einheit
2	7.306-217.0	Schraube M5x14 -8.8-R2R (In6Rd)	1.000	ST
3	7.312-304.0	Federscheibe B 5-FST-A2E DIN 137	1.000	ST



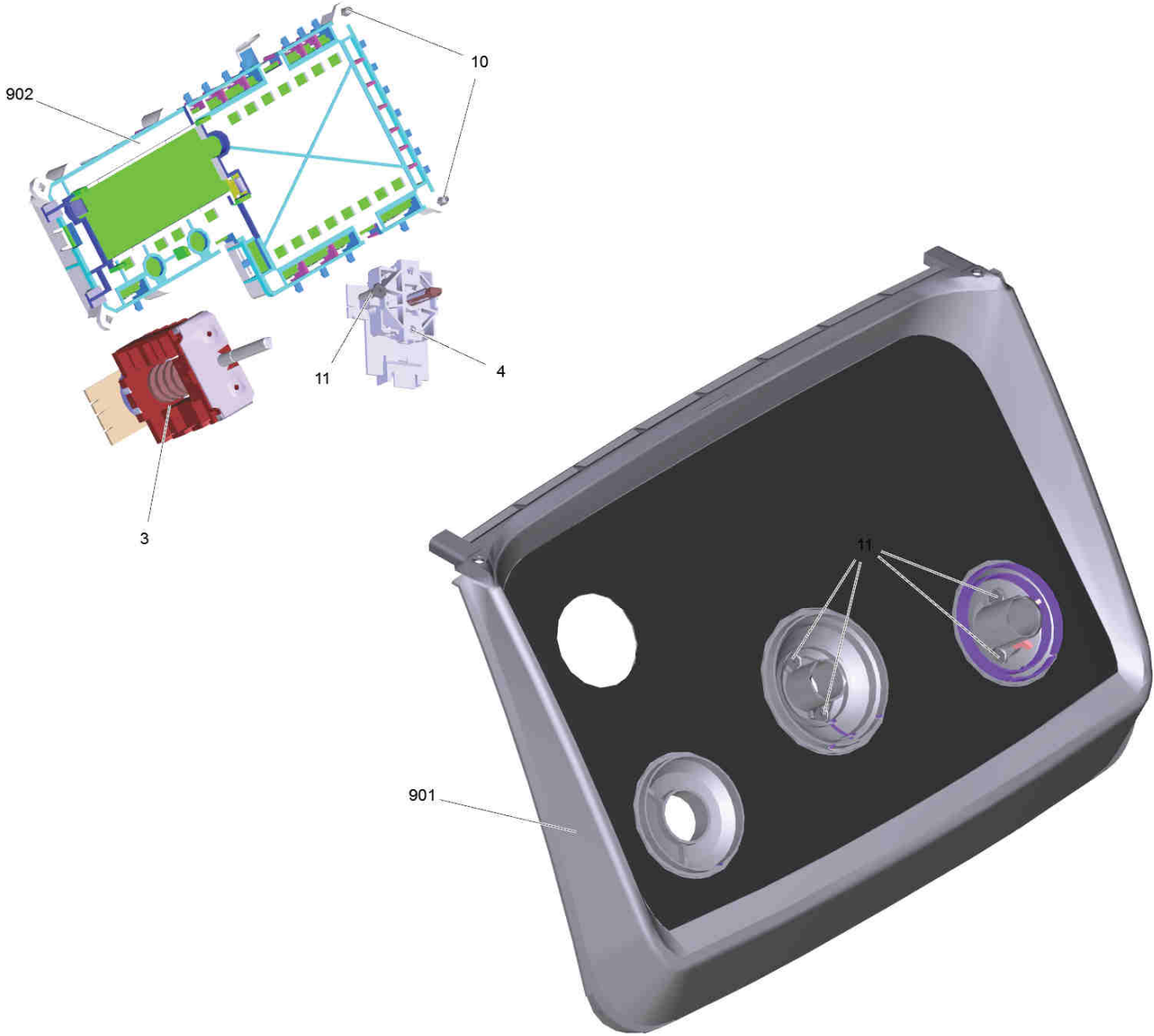
902 Deckel D.K. (4.654-218.0)

POS	Artikelnr.	Beschreibung	Anzahl	Einheit
1	5.662-022.0	Brennerdeckel	1.000	ST
3	6.278-018.0	Glasscheibe	1.000	ST
4	6.343-165.0	Zackenring	1.000	ST
9	7.312-302.0	Federscheibe B10-FST-A2E DIN 137	1.000	ST
10	7.311-101.0	6kt-Mutter M10x1 -04-A2E ISO 8675	1.000	ST
11	5.667-055.0	Duesenhalter	1.000	ST



8 E-Geraeteschrank kpl.

POS	Artikelnr.	Beschreibung	Anzahl	Einheit
3		Instrumententafel kpl.	1.000	ST
4	5.033-111.0	Profil	1.000	ST
8	5.324-172.0	Drehgriff staubgrau RAL 7037	1.000	ST
10	5.801-151.0	Montageplatte	1.000	ST
11	5.802-307.0	Halter Kabel	1.000	ST
14	6.343-186.0	Sicherungsring	1.000	ST
15	6.622-283.3	Steuertrafo	1.000	ST
16	6.630-423.0	Schalter Service	1.000	ST
18	6.641-270.0	Flachstecker	1.000	ST
19	6.644-364.0	Anschlussklemme 4-adrig 3-polig	1.000	ST
20	5.820-088.0	Kabel	1.000	ST
21	6.649-380.0	Kabel mit Stecker 4x2,5mm ²	1.000	ST
22	6.649-383.0	Kabel 2x0,35 700mm	1.000	ST
26	6.682-881.0	Platine Stromwandler	1.000	ST
27	4.686-029.0	Temperaturregler nur fuer Ersatz	1.000	ST
30	7.303-106.0	Schraube 4x12 -10.9-R2R (IN6RD)	1.000	ST



3 Instrumententafel kpl.

POS	Artikelnr.	Beschreibung	Anzahl	Einheit
3	6.630-421.3	Schalter Programmwahl	1.000	ST
4	6.630-422.0	Schalter Temperatur	1.000	ST
10	7.303-106.0	Schraube 4x12 -10.9-R2R (IN6RD)	2.000	ST
11	7.305-019.0	Senkschraube M4x16 -8.8-R2R (In6Rd)	4.000	ST
901	4.841-209.0	Instrumententafel nur fuer Ersatz	1.000	ST
902	2.885-053.0	Rahmen Platine kpl.	1.000	ST

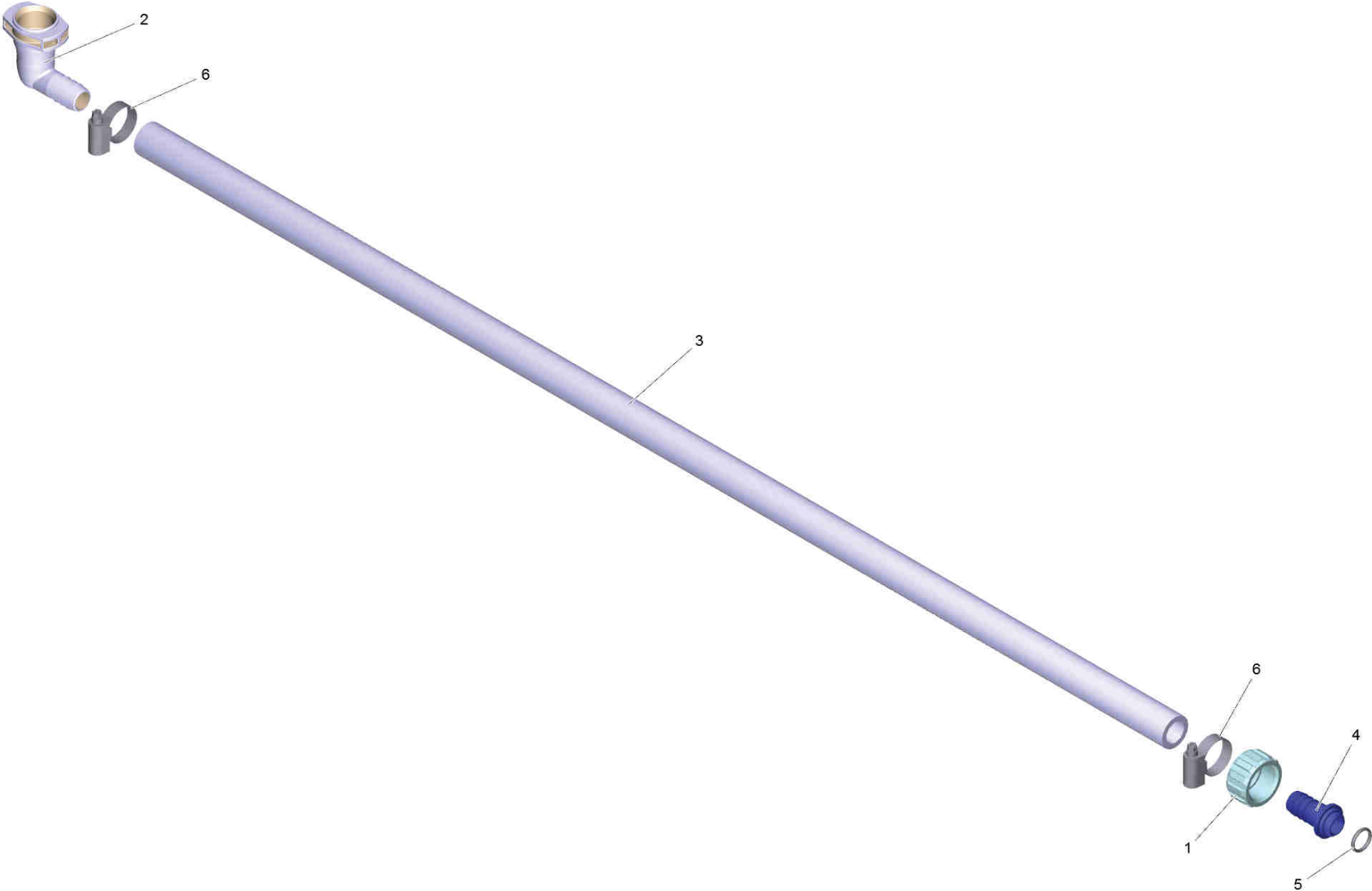
14 Geraetehaube kpl. nur fuer Ersatz (4.066-426.0)

POS	Beschreibung	Anzahl	Einheit
1	Geraetehaube kpl. basaltgrau RAL 7012	1.000	ST



1 Geraetehaube kpl. basaltgrau RAL 7012

POS	Artikelnr.	Beschreibung	Anzahl	Einheit
1	5.061-455.0	Blechteil	1.000	ST
4	5.314-143.0	Stift Befestigung Strahlrohr	4.000	ST
6	5.317-765.0	Bolzen Verschluss Haube	1.000	ST
7	5.317-291.0	Bolzen	2.000	ST
10	5.317-779.0	Bolzen Scharnier schwarz	2.000	ST
11	5.332-236.0	Schraubenfeder	1.000	ST
14	5.424-162.0	Befestigung Strahlrohr	2.000	ST
15	5.501-083.0	Scharnier Haube schwarz	2.000	ST

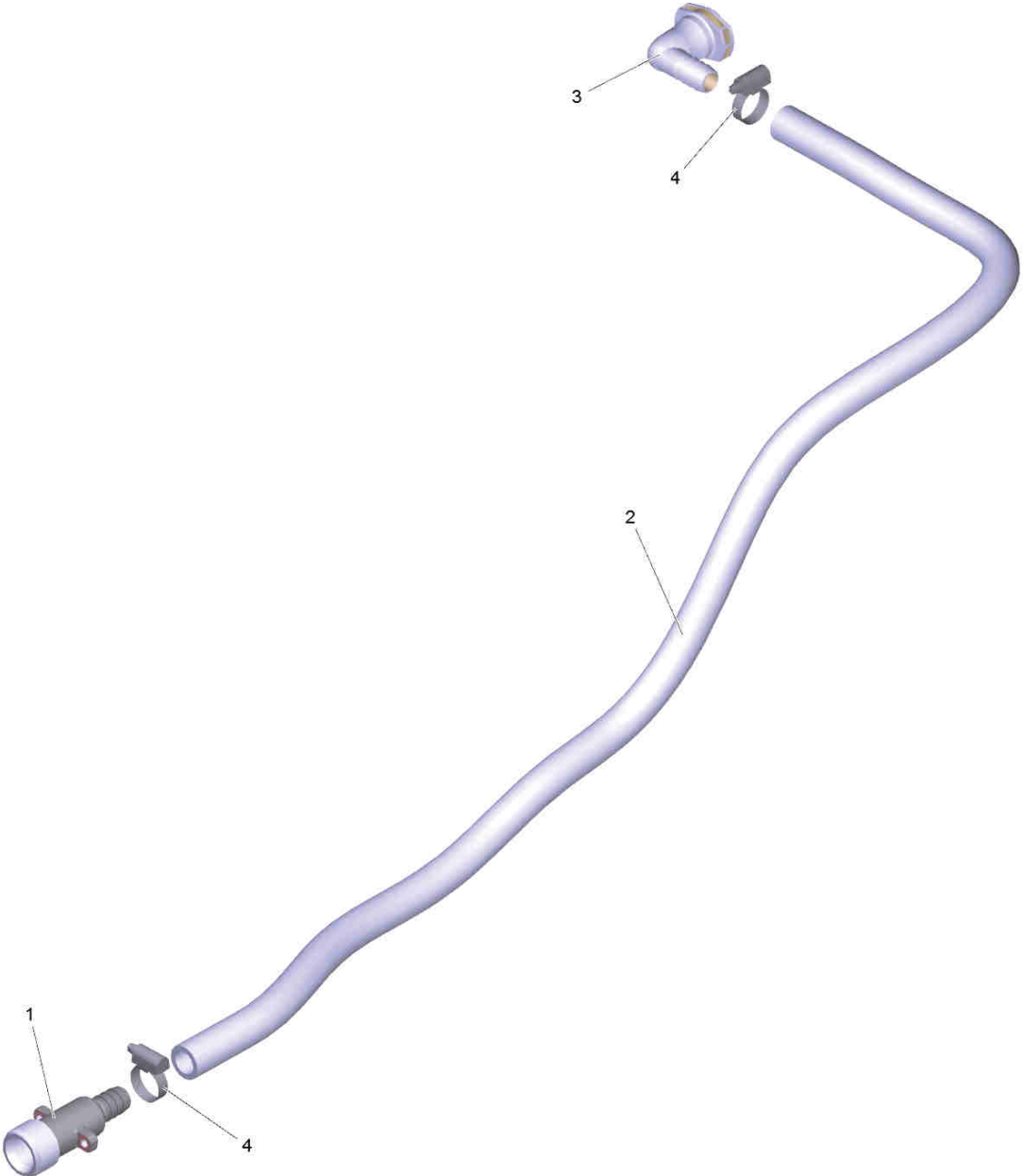


17 Schlauch Schwimmer

POS	Artikelnr.	Beschreibung	Anzahl	Einheit
1	5.310-062.0	Mutter	1.000	ST
2	5.427-415.0	Knotenstueck	1.000	ST
3		Schlauchstueck	1.000	ST
4	5.443-224.0	Schlauchnippel	1.000	ZST
5	6.362-078.0	O-Ring 13,3x2,4	1.000	ST
6	7.373-022.0	Schlauchschelle A-16-27x9 -W2-2 DIN3017	2.000	ST

3 Schlauchstueck

POS	Artikelnr.	Beschreibung	Anzahl	Einheit
1	6.388-719.0	Schlauch DN17	0.910	M

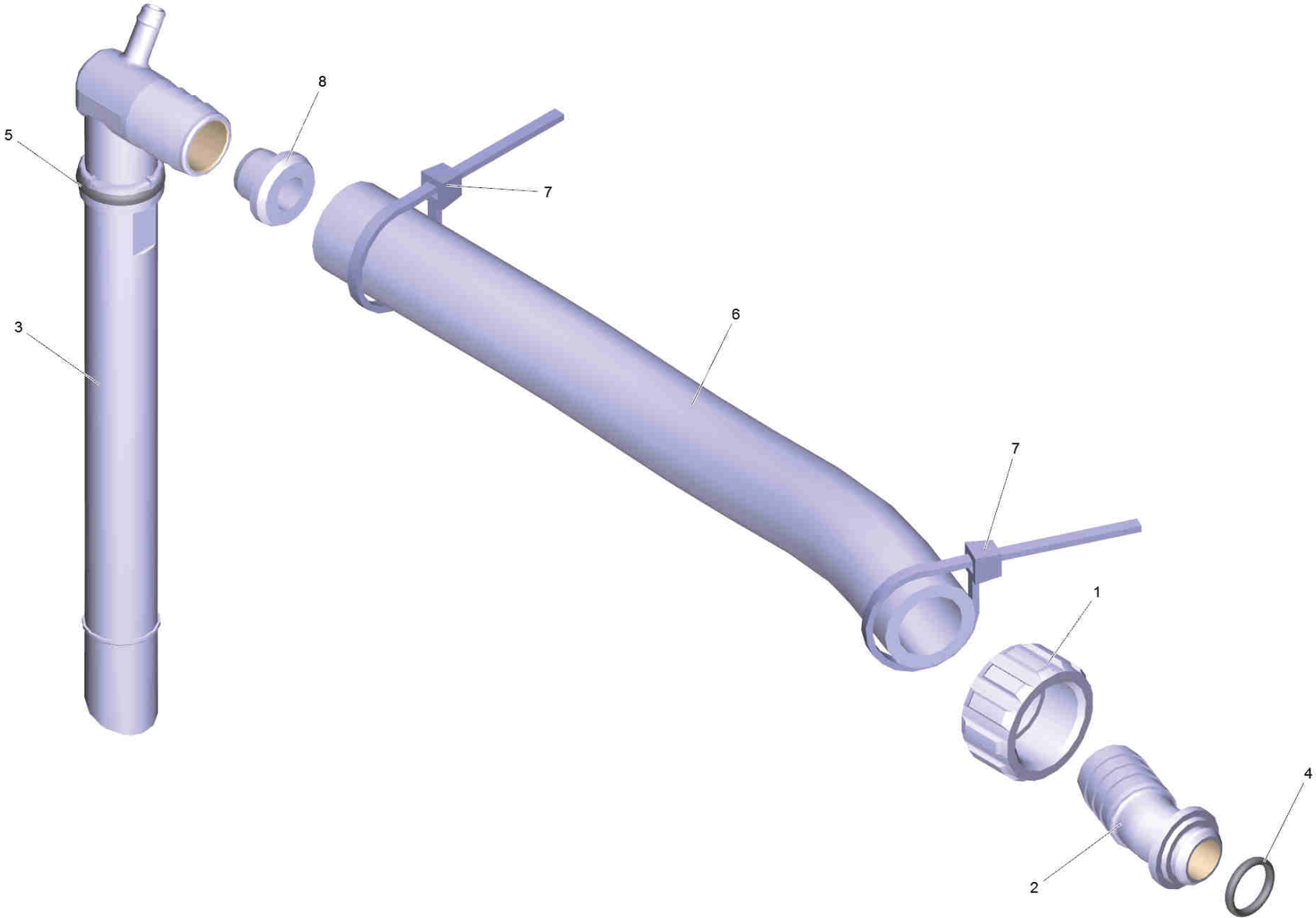


18 Schlauch Wasseranschluss 2-Rad (4.440-792.0)

POS	Artikelnr.	Beschreibung	Anzahl	Einheit
1	5.427-432.0	Knotenstueck	1.000	ST
2		Schlauchstueck	1.000	ST
3	5.427-415.0	Knotenstueck	1.000	ST
4	7.373-022.0	Schlauschelle A-16-27x9 -W2-2 DIN3017	2.000	ST

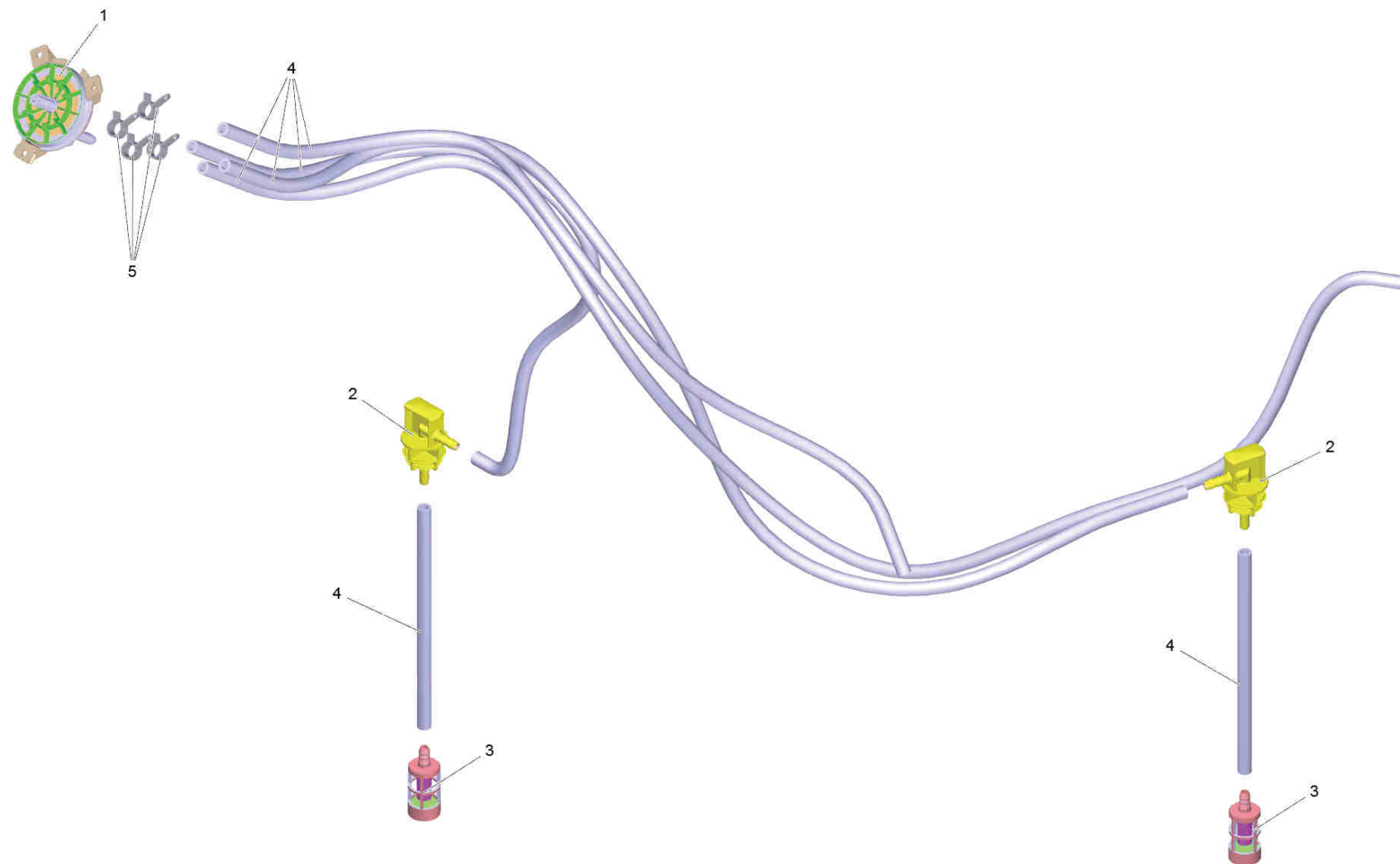
2 Schlauchstueck

POS	Artikelnr.	Beschreibung	Anzahl	Einheit
1	6.388-719.0	Schlauch DN17	1.070	M



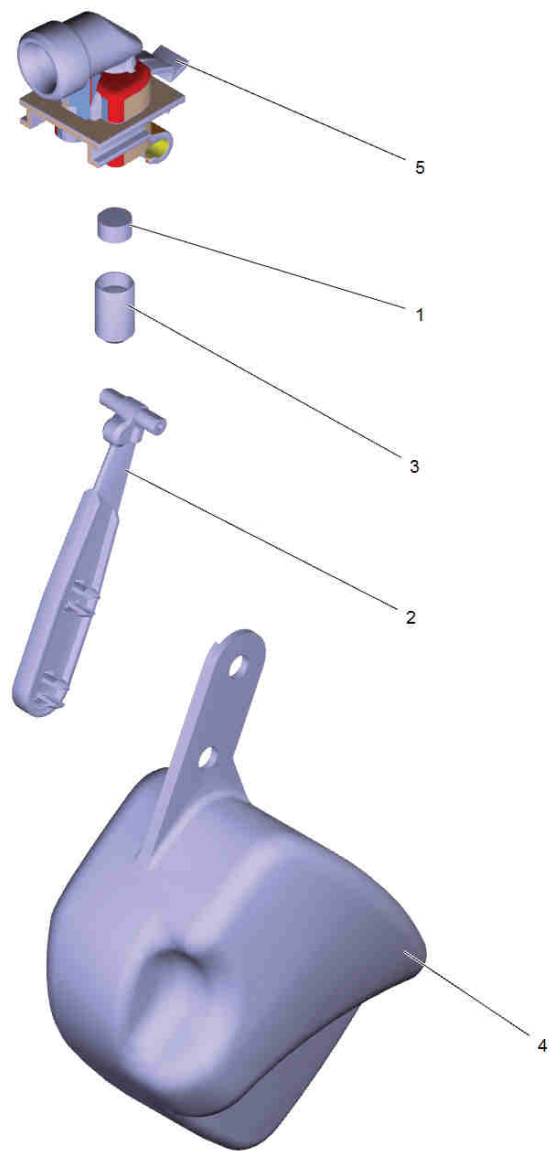
24 Schlauch Schwimmer

POS	Artikelnr.	Beschreibung	Anzahl	Einheit
1	5.310-167.0	Mutter G 3/4"	1.000	ST
2	5.443-365.0	Schlauchnippel	1.000	ST
3	5.443-553.0	Stutzen	1.000	ST
4	6.362-078.0	O-Ring 13,3x2,4	1.000	ST
5	6.362-161.0	O-Ring 19,3 X 2,4	1.000	ST
6	6.392-258.0	Schlauchstueck 19x4x280	1.000	ST
7	6.641-474.0	Kabelband 8-210	2.000	ST
8	5.112-411.0	Buchse	1.000	ST



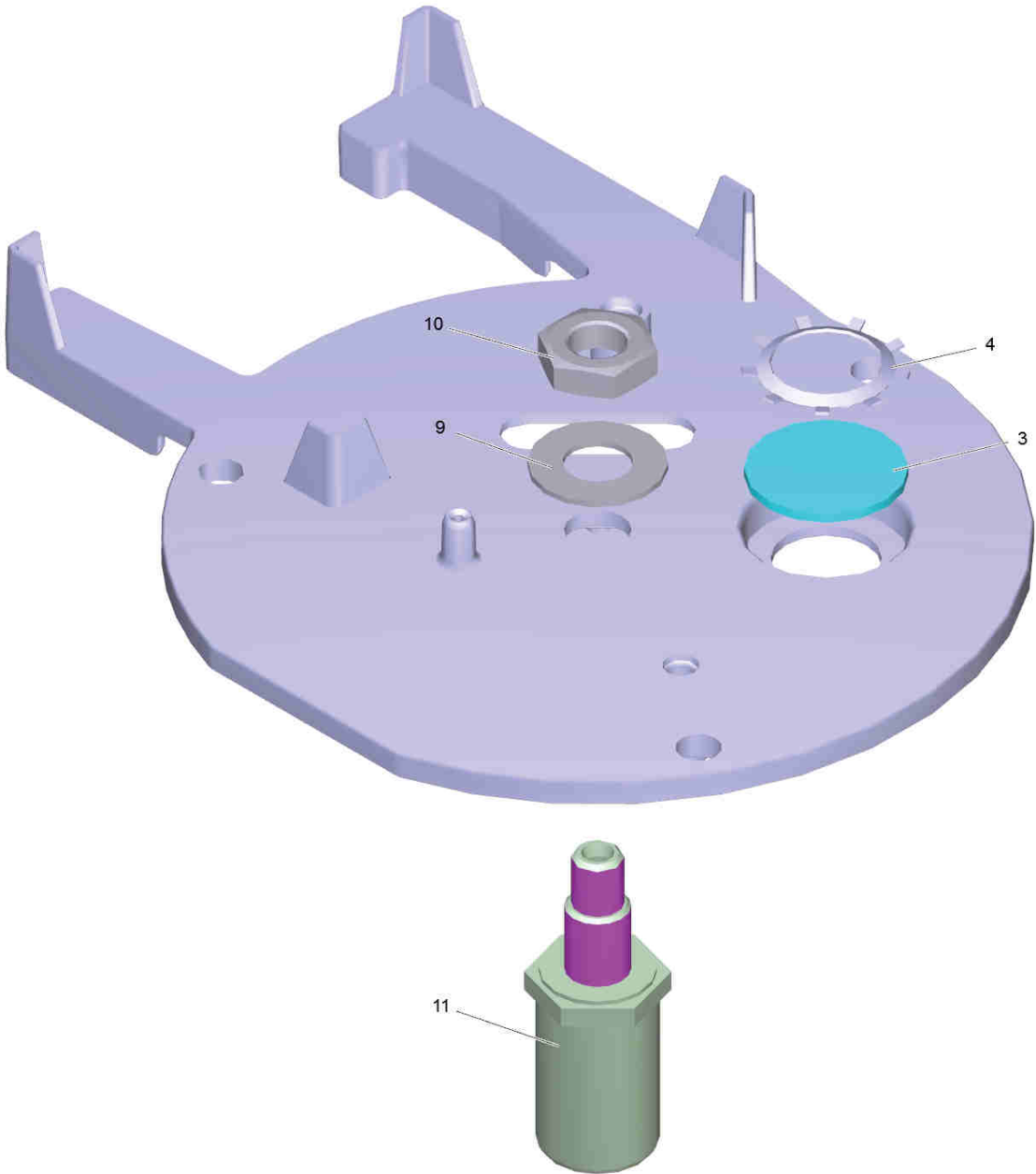
28 Ventil RM kpl.

POS	Artikelnr.	Beschreibung	Anzahl	Einheit
1	4.063-842.0	Dosierventil Chemie	1.000	ST
2	5.132-195.0	Stopfen Ansaugung Chemie	2.000	ST
3	5.731-638.0	Filter mit Gewicht	2.000	ST
4	6.391-341.0	Schlauch Chemie DN 6	4.970	M
5	6.388-559.0	Schlauchschelle	4.000	ST



30 Schwimmerventil

POS	Artikelnr.	Beschreibung	Anzahl	Einheit
1	5.364-095.0	Flachdichtung	1.000	ST
2	5.481-256.0	Hebel	1.000	ST
3	5.584-085.0	Ventilbolzen	1.000	ST
4	5.585-030.0	Schwimmer	1.000	ST
5	5.587-214.0	Ventilgehaeuse	1.000	ST

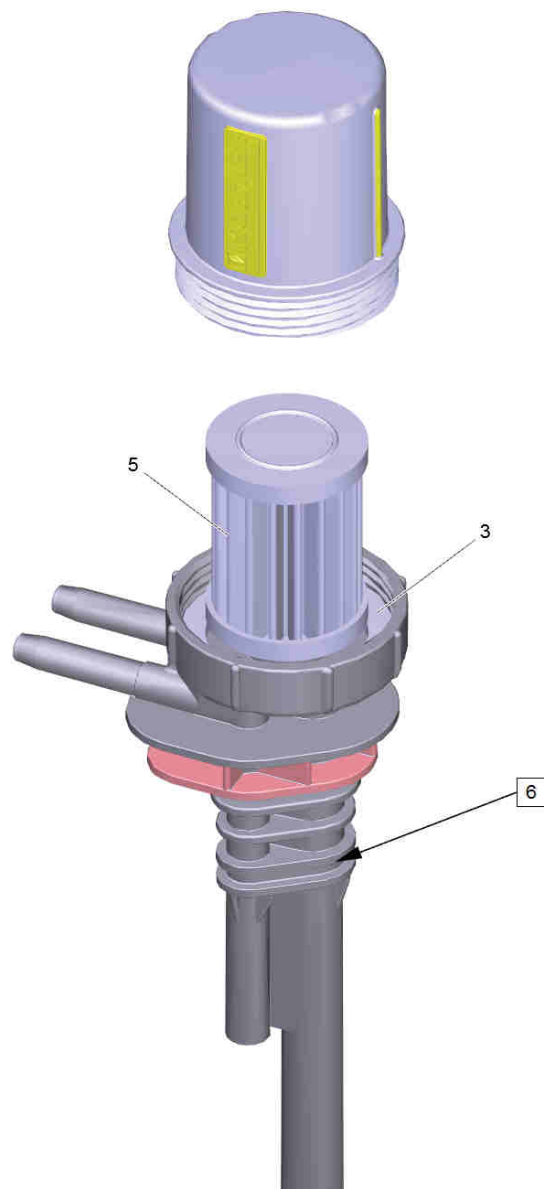


32 Deckel D.K. nur fuer Ersatz (4.654-288.0)

POS	Artikelnr.	Beschreibung	Anzahl	Einheit
3	6.278-018.0	Glasscheibe	1.000	ST
4	6.343-165.0	Zackenring	1.000	ST
9	7.312-302.0	Federscheibe B10-FST-A2E DIN 137	1.000	ST
10	7.311-101.0	6kt-Mutter M10x1 -04-A2E ISO 8675	1.000	ST
11	5.667-055.0	Duesenhalter	1.000	ST

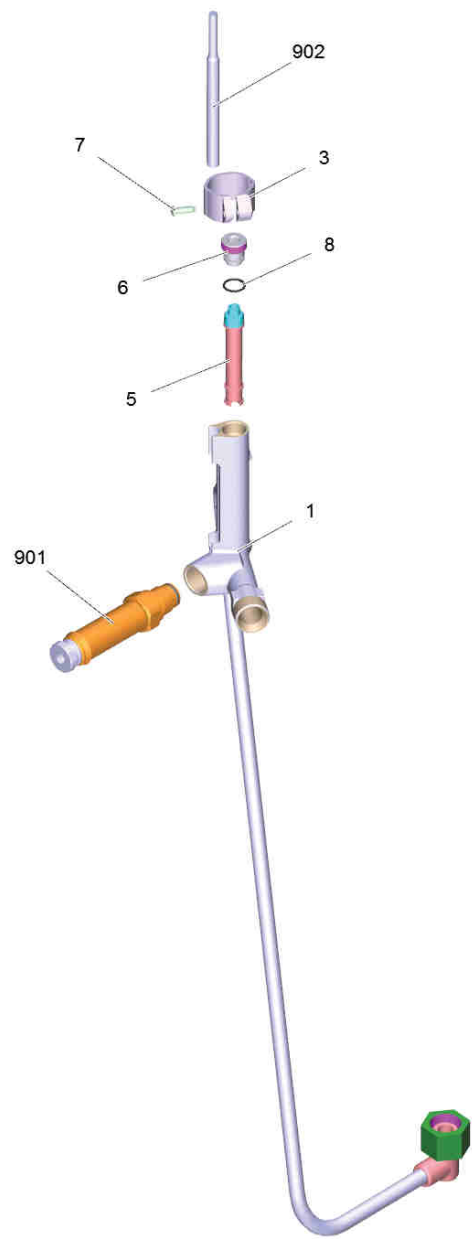
35 Filter kpl. (4.730-167.3)

POS	Artikelnr.	Beschreibung	Anzahl	Einheit
1	4.730-167.0	Filter kpl.	1.000	ST



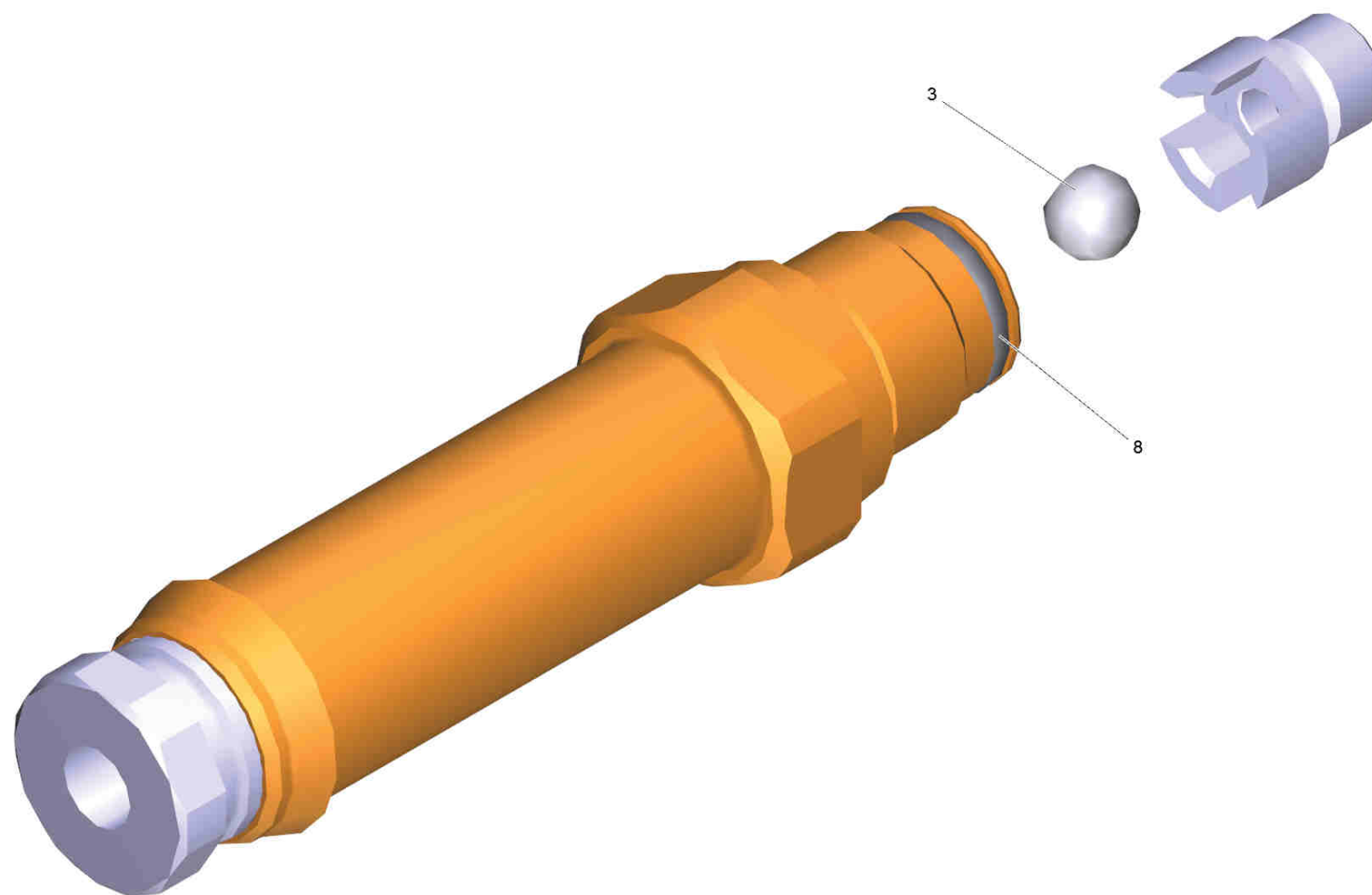
1 Filter kpl. (4.730-167.0)

POS	Artikelnr.	Beschreibung	Anzahl	Einheit
3	5.363-629.0	Dichtung	1.000	ST
5	6.414-559.0	Filter Brennstoff	1.000	ST
6	6.362-079.0	O-Ring 18,0 X 2,5	1.000	ST



45 Sicherheitsblock

POS	Artikelnr.	Beschreibung	Anzahl	Einheit
1	4.427-340.0	Knotenstueck	1.000	ST
3	5.041-076.0	Schelle	1.000	ST
5	4.551-058.0	Kartusche Wassermangelsicherung Ersatz	1.000	ST
6	5.305-162.0	Formschraube	1.000	ST
7	6.303-122.0	Linsenschraube 4,2x13	1.000	ST
8	6.362-482.0	O-Ring 10 x 1,5-NBR 70	1.000	ST
901	2.885-051.0	Reedschalter Ersatz	1.000	ST
902	4.580-709.0	Sicherheitsventil kpl. Ersatz	1.000	ST

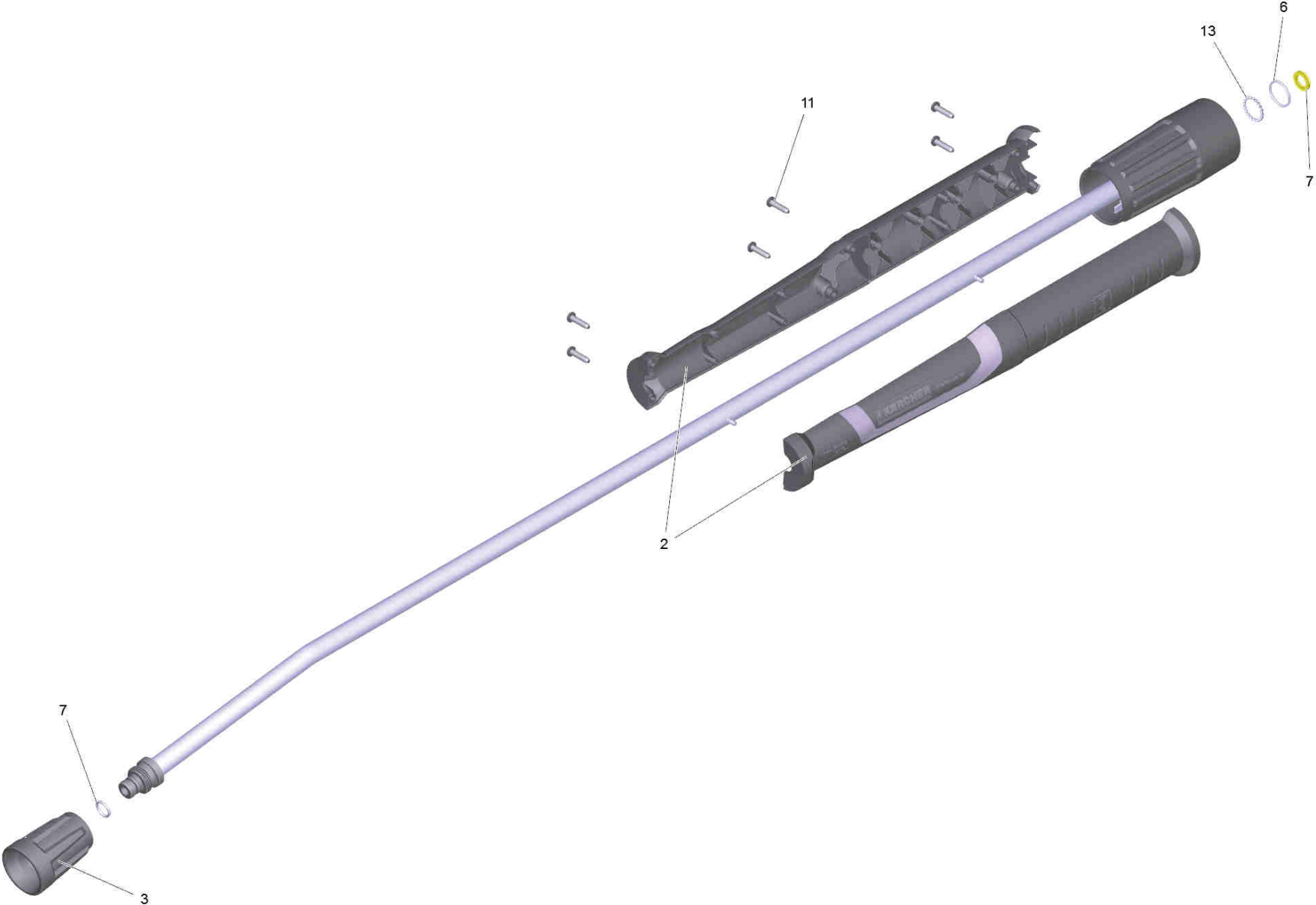


902 Sicherheitsventil kpl. Ersatz (4.580-709.0)

POS	Artikelnr.	Beschreibung	Anzahl	Einheit
3	6.401-429.0	Kugel Polyamid 8 mm	1.000	ST
8	6.362-845.0	O-Ring 10,82x 1,78	1.000	ST

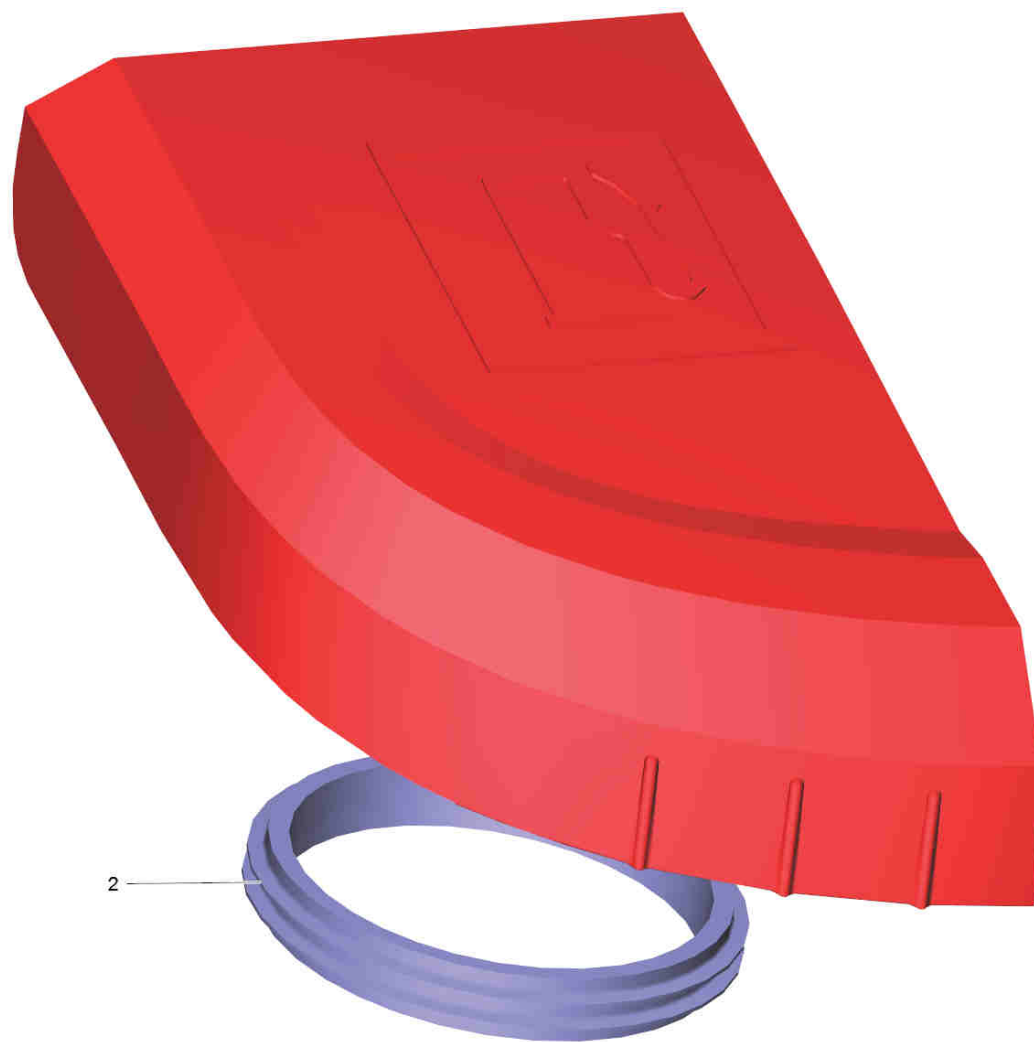
46 Strahlrohr TR 1050 mm (4.112-000.0)

POS	Beschreibung	Anzahl	Einheit
1	Strahlrohr TR 1050 mm	1.000	ST



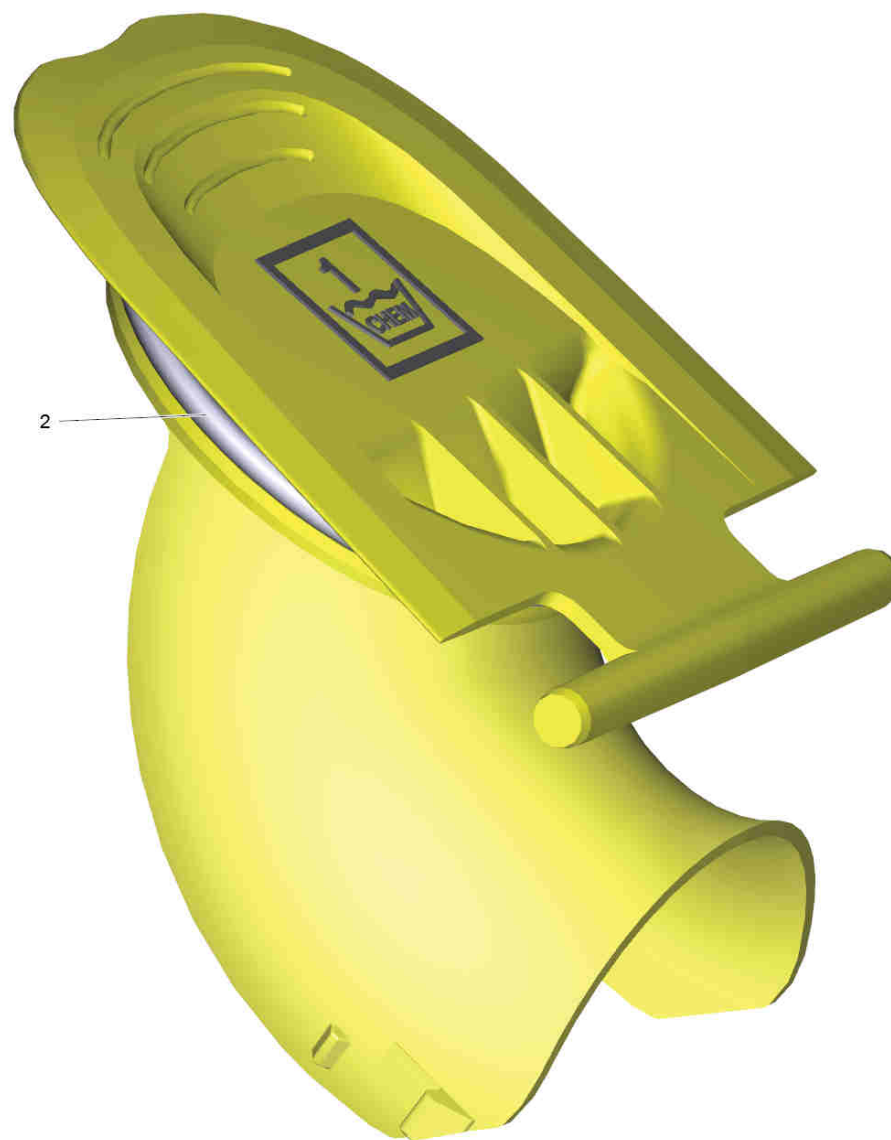
1 Strahlrohr TR 1050 mm

POS	Artikelnr.	Beschreibung	Anzahl	Einheit
2	5.321-018.3	Griffschale Strahlrohr nur fuer Ersatz	1.000	ST
3	4.112-011.0	Schutzteil TR nur fuer Ersatz	1.000	ST
6	6.362-067.0	O-Ring 16,1x1,6	1.000	ST
7	2.880-001.0	Ersatzteilsatz Dichtungen TR	1.000	ST
11	7.303-129.0	Schraube 4x16 -10.9-R2R (K-In6Rd)	6.000	ST
13	7.401-915.0	Kugel 2,5 G20 -1.4034 DIN 5401	20.000	ST

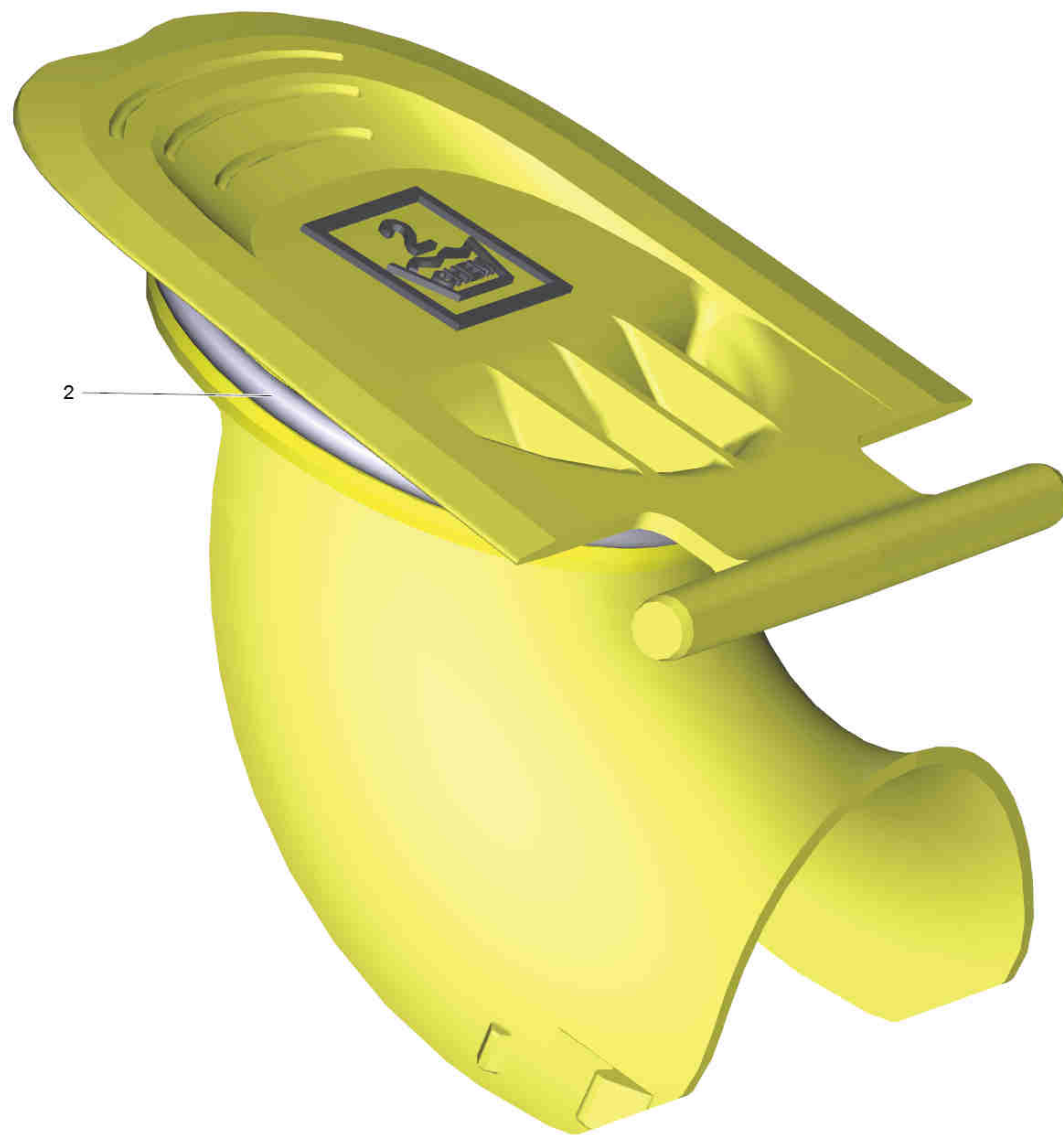


69 Deckel Brennstoff kpl. (4.064-013.0)

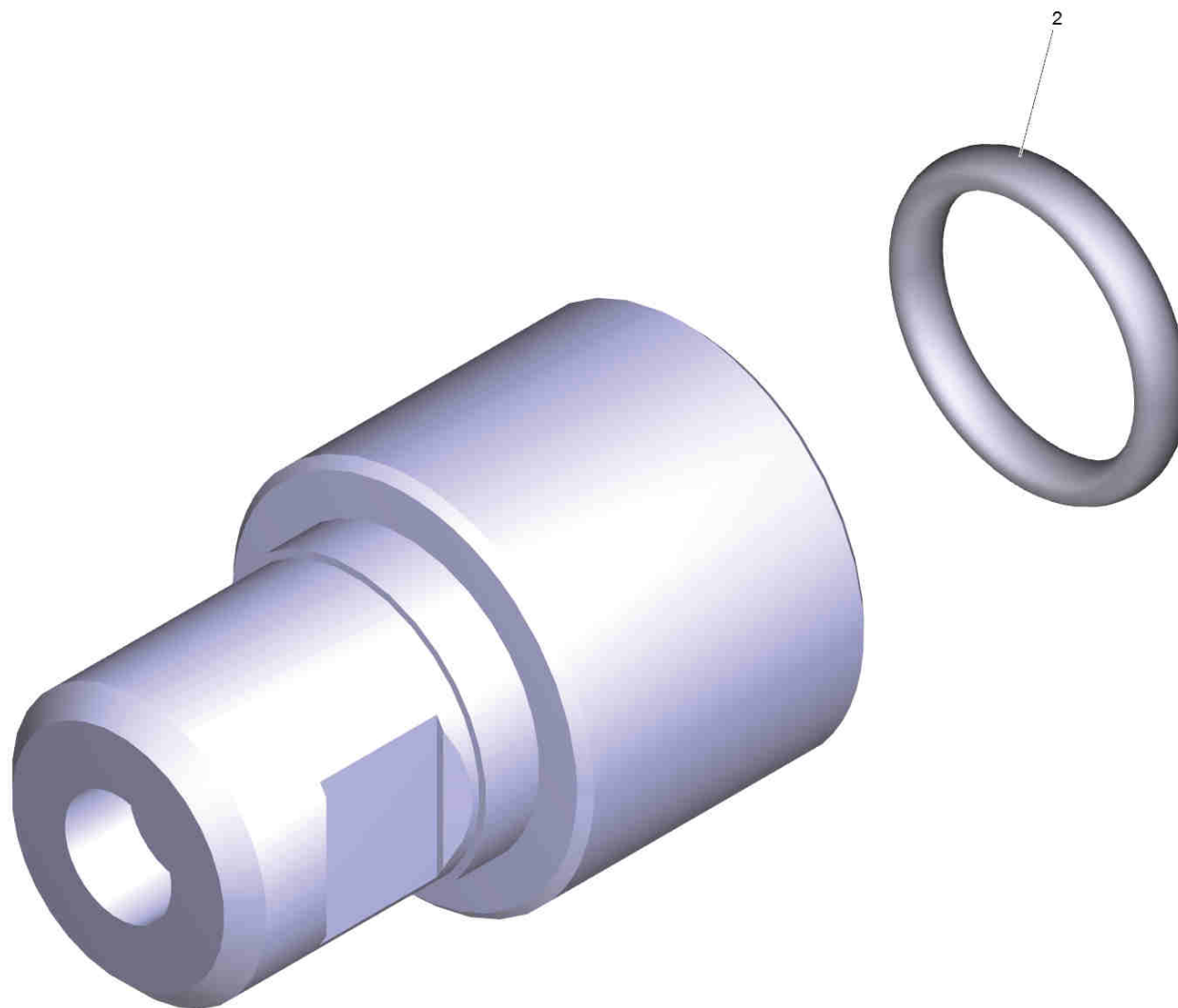
POS	Artikelnr.	Beschreibung	Anzahl	Einheit
2	5.363-300.0	Dichtring	1.000	ST



POS	Artikelnr.	Beschreibung	Anzahl	Einheit
2	6.363-443.0	O-Ring 75x5	1.000	ST

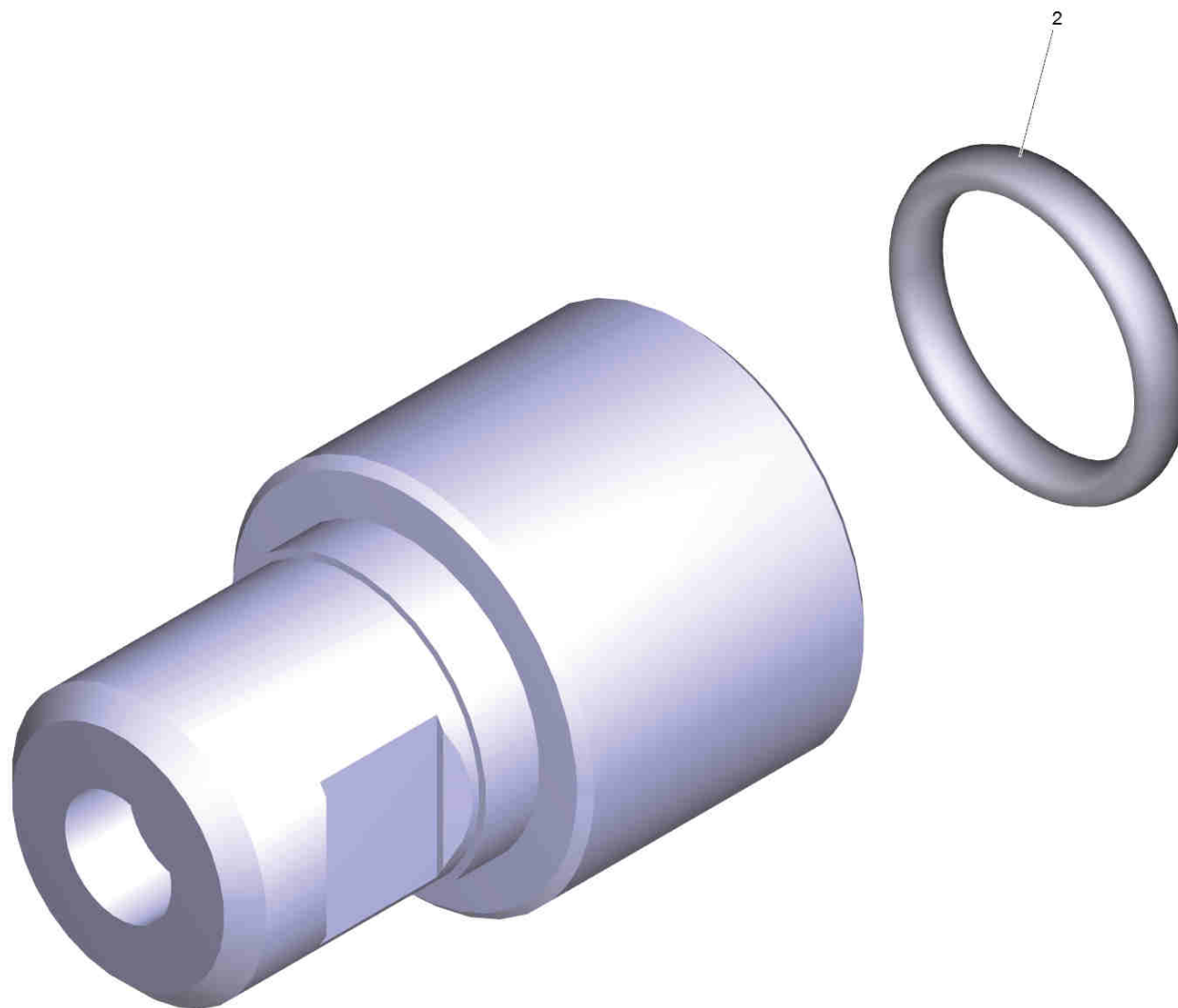


POS	Artikelnr.	Beschreibung	Anzahl	Einheit
2	6.363-443.0	O-Ring 75x5	1.000	ST



141 Powerduese TR 25070 (2.113-028.0)

POS	Artikelnr.	Beschreibung	Anzahl	Einheit
2	2.880-001.0	Ersatzteilsatz Dichtungen TR	1.000	ST



142 Dampfduese TR 40100 (2.114-011.0)

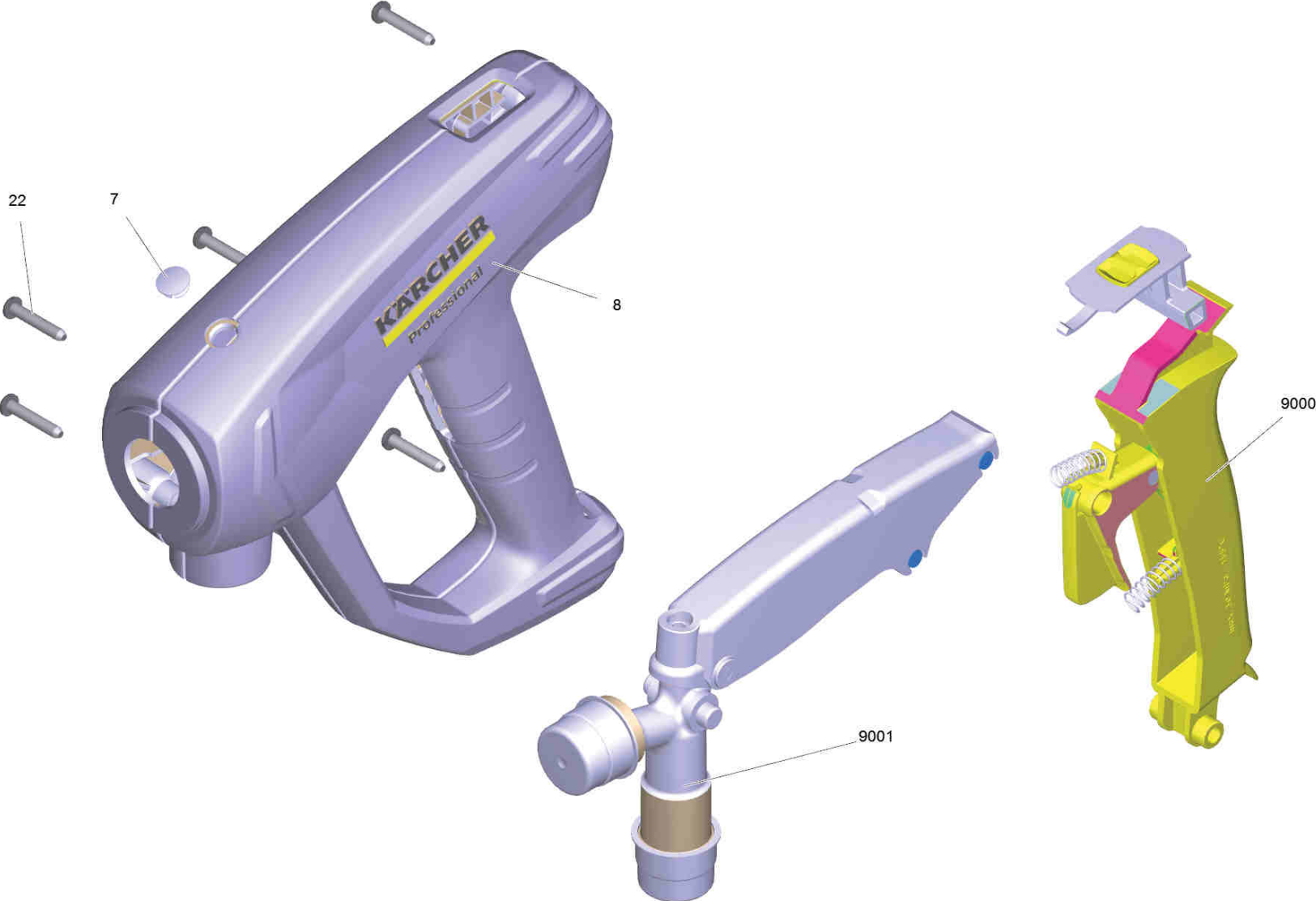
POS	Artikelnr.	Beschreibung	Anzahl	Einheit
2	2.880-001.0	Ersatzteilsatz Dichtungen TR	1.000	ST

200 Brennstoffpumpe nur fuer Ersatz (4.473-032.0)

POS	Artikelnr.	Beschreibung	Anzahl	Einheit
999	6.473-554.0	Spule Brennstoffpumpe	1.000	ST

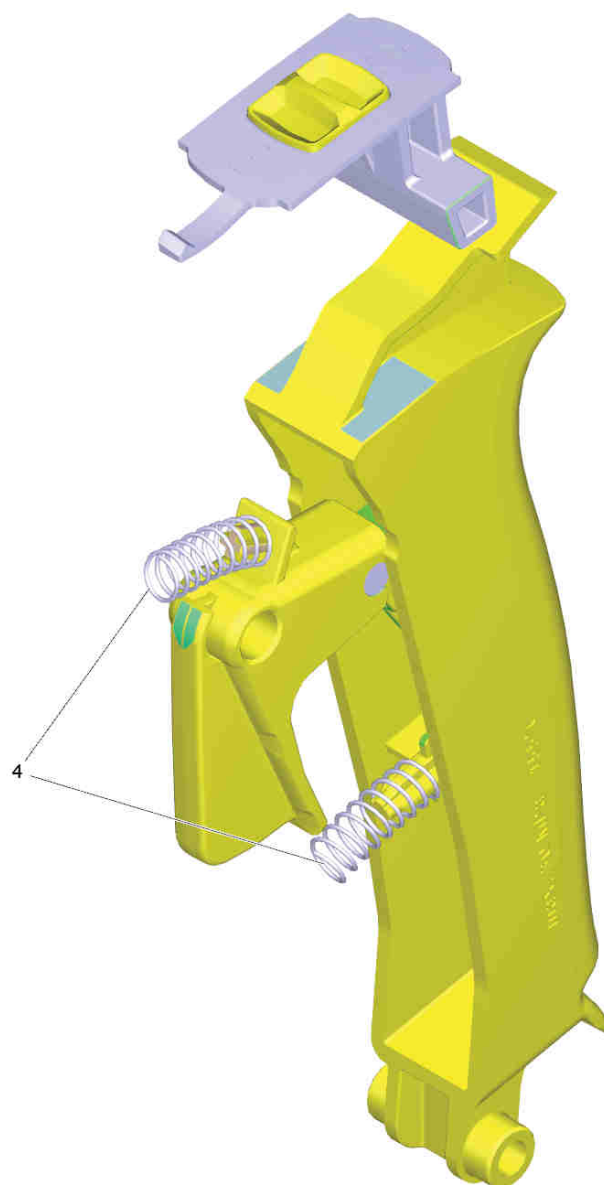
901 EASY!Force Advanced (4.118-005.0)

POS	Beschreibung	Anzahl	Einheit
1	Handspritzpistole TR EH 155	1.000	ST



1 Handspritzpistole TR EH 155

POS	Artikelnr.	Beschreibung	Anzahl	Einheit
7	5.132-001.0	Stopfen	1.000	ST
8	5.321-136.3	Griffpaar EH 155 nur fuer Ersatz	1.000	ST
22	7.303-096.0	Schraube 4x22 -ST-10.9-R2R (IN6RD)	7.000	ST
9000	2.885-483.0	Ersatzteil-Set Hebel	1.000	ST
9001	4.427-014.0	Knotenstueck TR EH 155 nur fuer Ersatz	1.000	ST

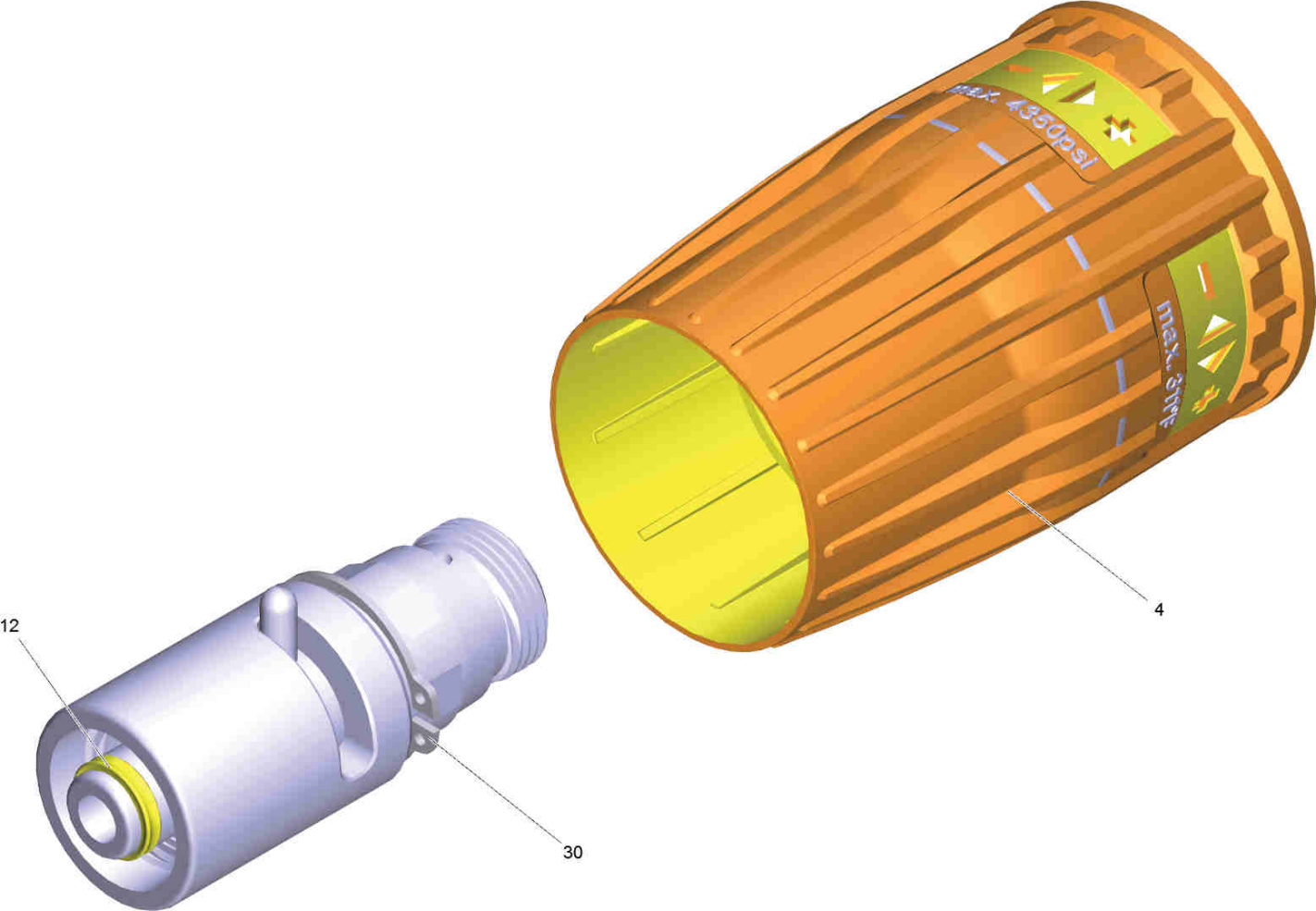


9000 Ersatzteil-Set Hebel (2.885-483.0)

POS	Artikelnr.	Beschreibung	Anzahl	Einheit
4	5.332-032.0	Schraubenfeder	2.000	ST

902 Drehregler TR 700L (4.118-009.0)

POS	Beschreibung	Anzahl	Einheit
1	Drehregler TR 700L	1.000	ST

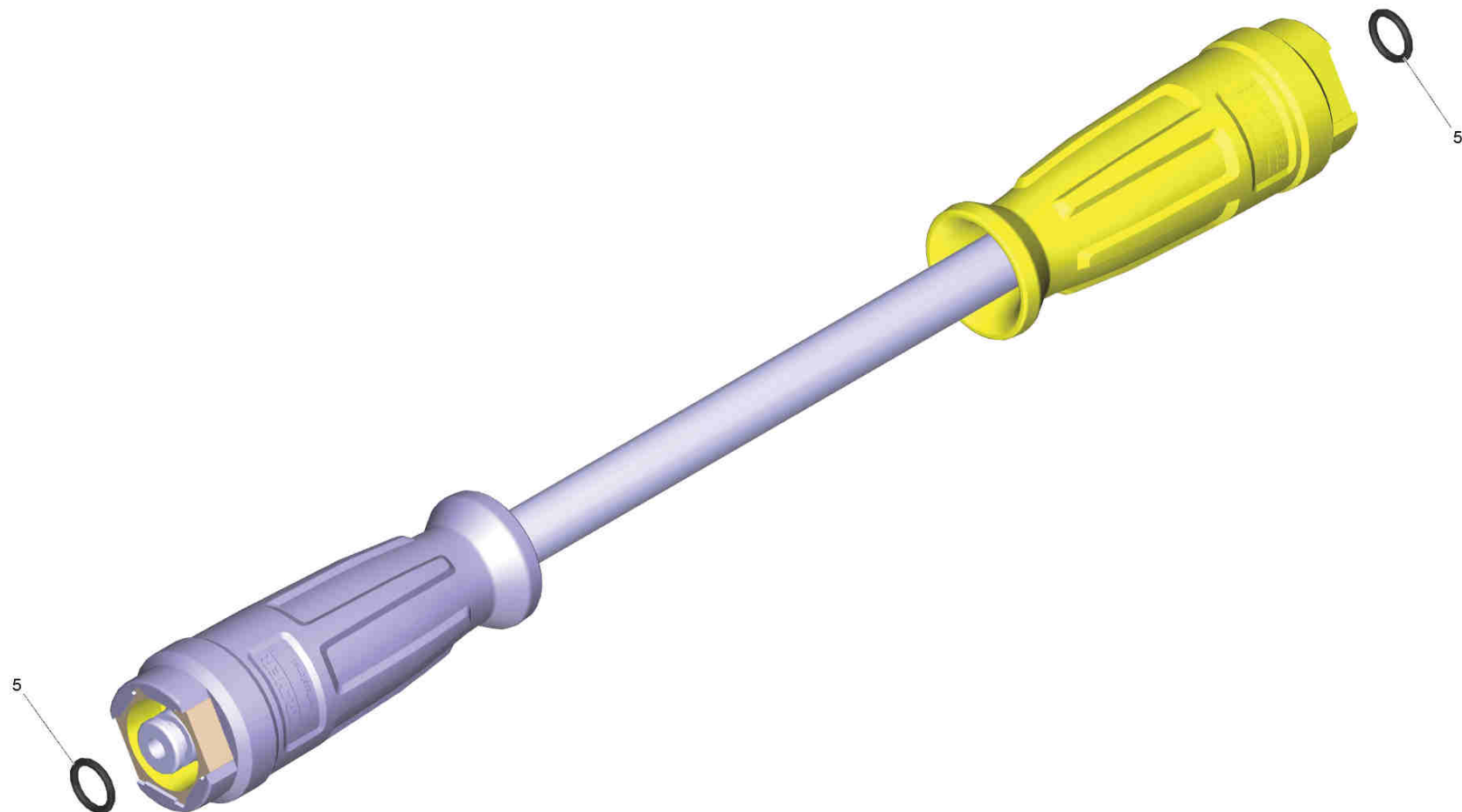


1 Drehregler TR 700L

POS	Artikelnr.	Beschreibung	Anzahl	Einheit
4	5.321-364.3	Griff Drehregler	1.000	ST
12	2.880-001.0	Ersatzteilsatz Dichtungen TR	1.000	ST
30	7.343-069.0	Sicherungsring 25x1,2-1.4122 DIN 471	1.000	ST

904 Schlauchleitung TR DN8 40MPa 10m (6.110-038.0)

POS	Beschreibung	Anzahl	Einheit
1	Schlauchleitung TR drehbar DN8 40MPa 10m	1.000	ST



1 Schlauchleitung TR drehbar DN8 40MPa 10m

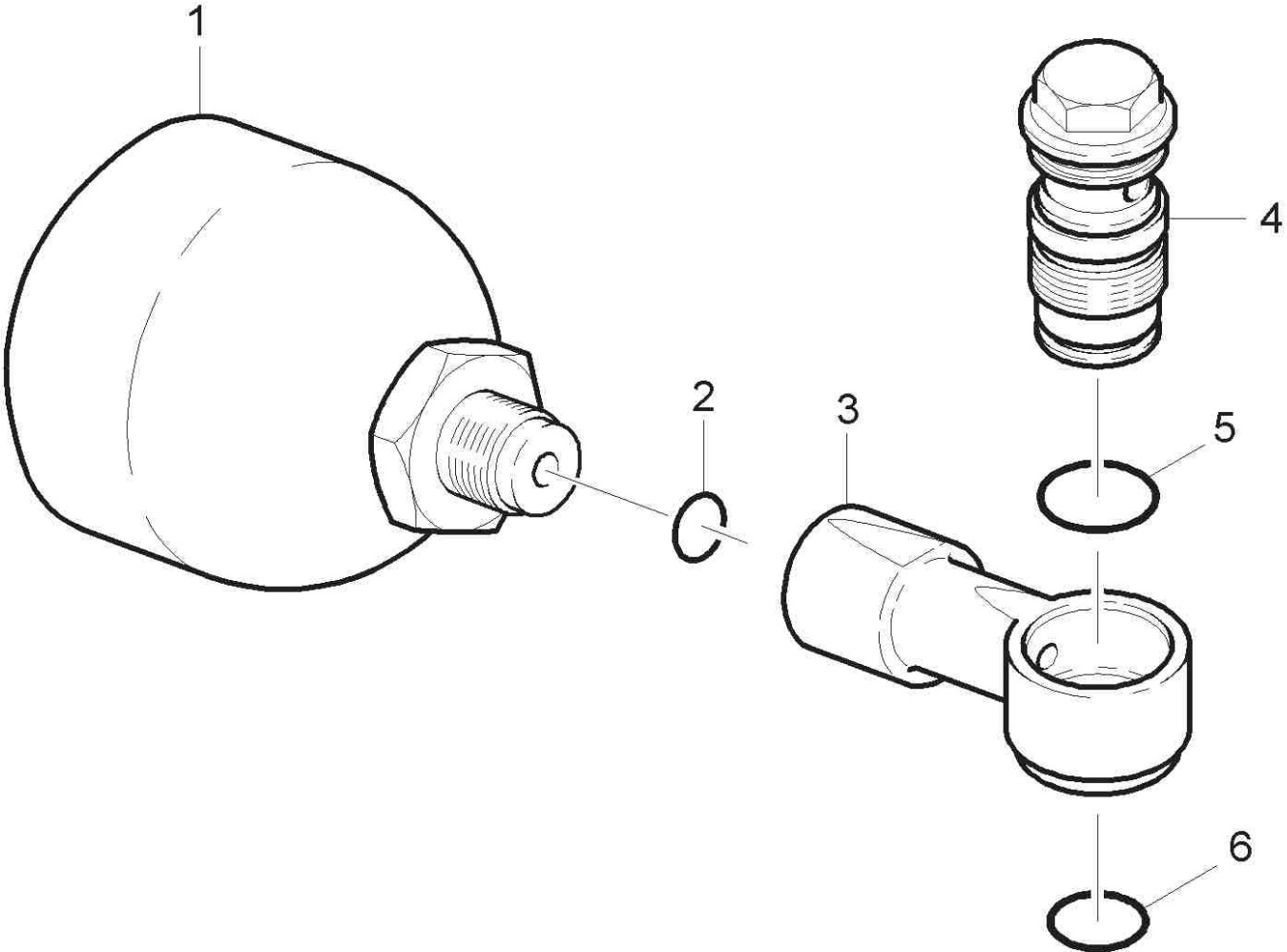
POS	Artikelnr.	Beschreibung	Anzahl	Einheit
5	2.880-154.0	O-Ringset	1.000	ST

997 ABS Druckspeicher (2.641-803.0)

POS	Artikelnr.	Beschreibung	Anzahl	Einheit
0	5.970-996.0	ETL ABS Druckspeicher	1.000	ST

ETL ABS Druckspeicher (5.970-996.0)

POS	Beschreibung	Anzahl	Einheit
10	ABS Druckspeicher	1.000	ST



10 ABS Druckspeicher

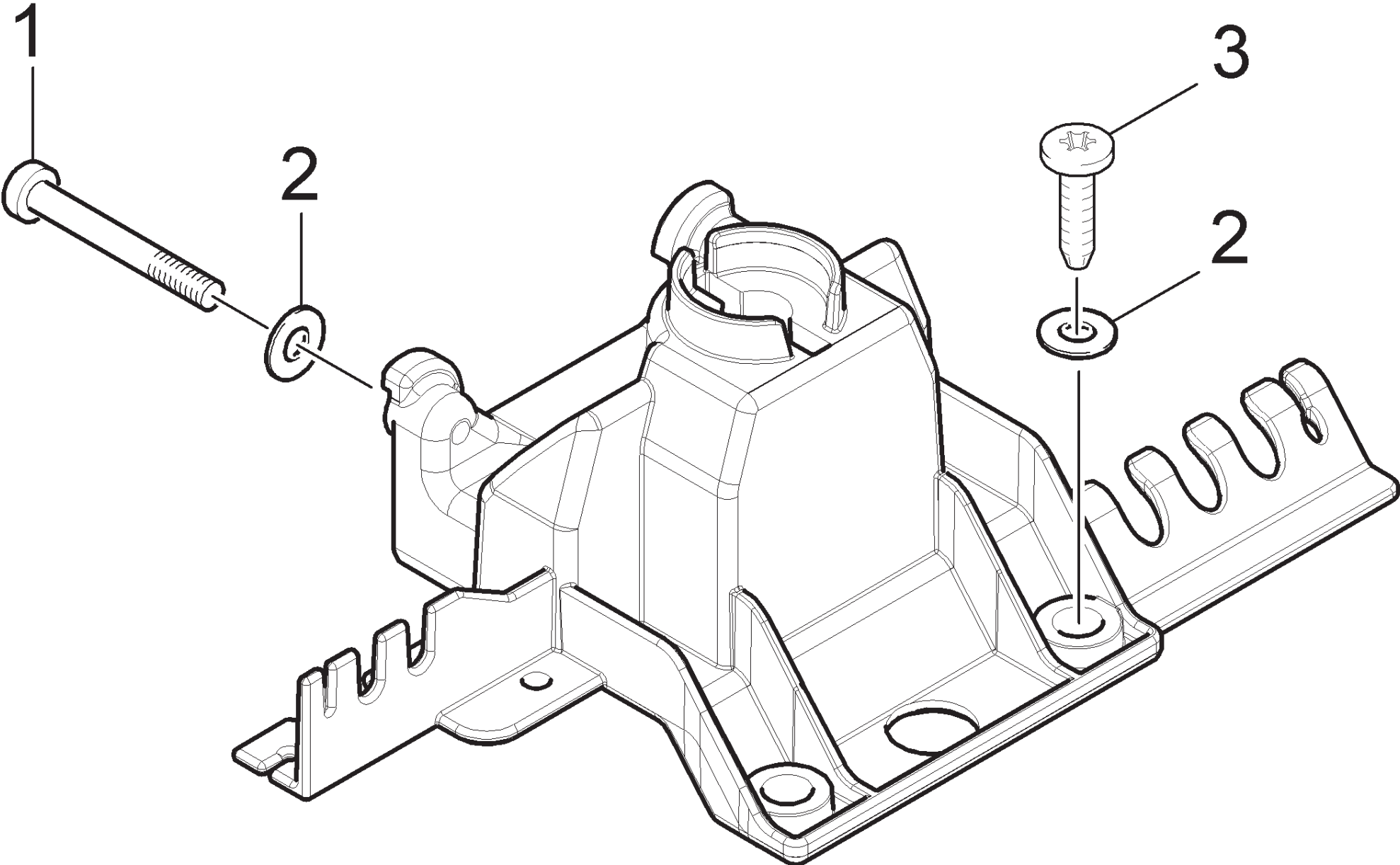
POS	Artikelnr.	Beschreibung	Anzahl	Einheit
1	6.505-054.0	Druckspeicher	1.000	ST
2	6.362-176.0	O-Ring 6,07x1,78	1.000	ST
3	5.427-304.0	Aufnahme Druckspeicher	1.000	ST
4	5.404-086.0	Hohlschraube	1.000	ST
5	6.362-524.0	O-Ring 17,0 X 1,5	2.000	ST
6	6.362-481.0	O-Ring 14,0 x 2,0 NBR 80	1.000	ST

997 UBS Halter gross Kessel (2.882-692.0)

POS	Artikelnr.	Beschreibung	Anzahl	Einheit
6	5.953-328.0	ETL UBS Halter gross	1.000	ST

6 ETL UBS Halter gross (5.953-328.0)

POS	Beschreibung	Anzahl	Einheit
10	UBS Halter Kessel	1.000	ST



10 UBS Halter Kessel

POS	Artikelnr.	Beschreibung	Anzahl	Einheit
1	7.303-111.0	Schraube 5x50 -10.9-R2R (K-In6Rd)	2.000	ST
2	7.312-278.0	Scheibe 5-200HV-A2E ISO7093-1	4.000	ST
3	6.303-320.0	Schraube M 5x 20-St-R2R	2.000	ST

1030 Kurz-Ersatzteilliste

POS	Artikelnr.	Beschreibung	Anzahl	Einheit
1	4.118-005.0	EASY!Force Advanced	1.000	ST
2	4.118-009.0	Drehregler TR 700L	1.000	ST
3	7.343-069.0	Sicherungsring 25x1,2-1.4122 DIN 471	1.000	ST
4	2.880-001.0	Ersatzteilsatz Dichtungen TR	3.000	ST
5	4.112-000.0	Strahlrohr TR 1050 mm	1.000	ST
6	4.112-011.0	Schutzteil TR nur fuer Ersatz	1.000	ST
7	2.113-028.0	Powerduese TR 25070	1.000	ST
8	2.114-011.0	Dampfduese TR 40100	1.000	ST
9	6.110-038.0	Schlauchleitung TR DN8 40MPa 10m	1.000	ST
10	2.880-154.0	O-Ringset	1.000	ST
11	5.424-162.0	Befestigung Strahlrohr	1.000	ST
12	5.314-143.0	Stift Befestigung Strahlrohr	2.000	ST
13	2.889-086.0	Set Radkappe	2.000	ST
14	5.064-231.0	Deckel Chemie 2	1.000	ST
15	5.064-221.0	Deckel Chemie 1	1.000	ST
16	2.640-492.0	Set Wasseranschluss 1 "	1.000	ST
17	6.388-458.0	Schlauchkupplung	1.000	ST