

## **Ersatzteilliste**

(4.777-102.0) Saugbalken gebogen 1100mm/43in

## Inhaltsverzeichnis

---

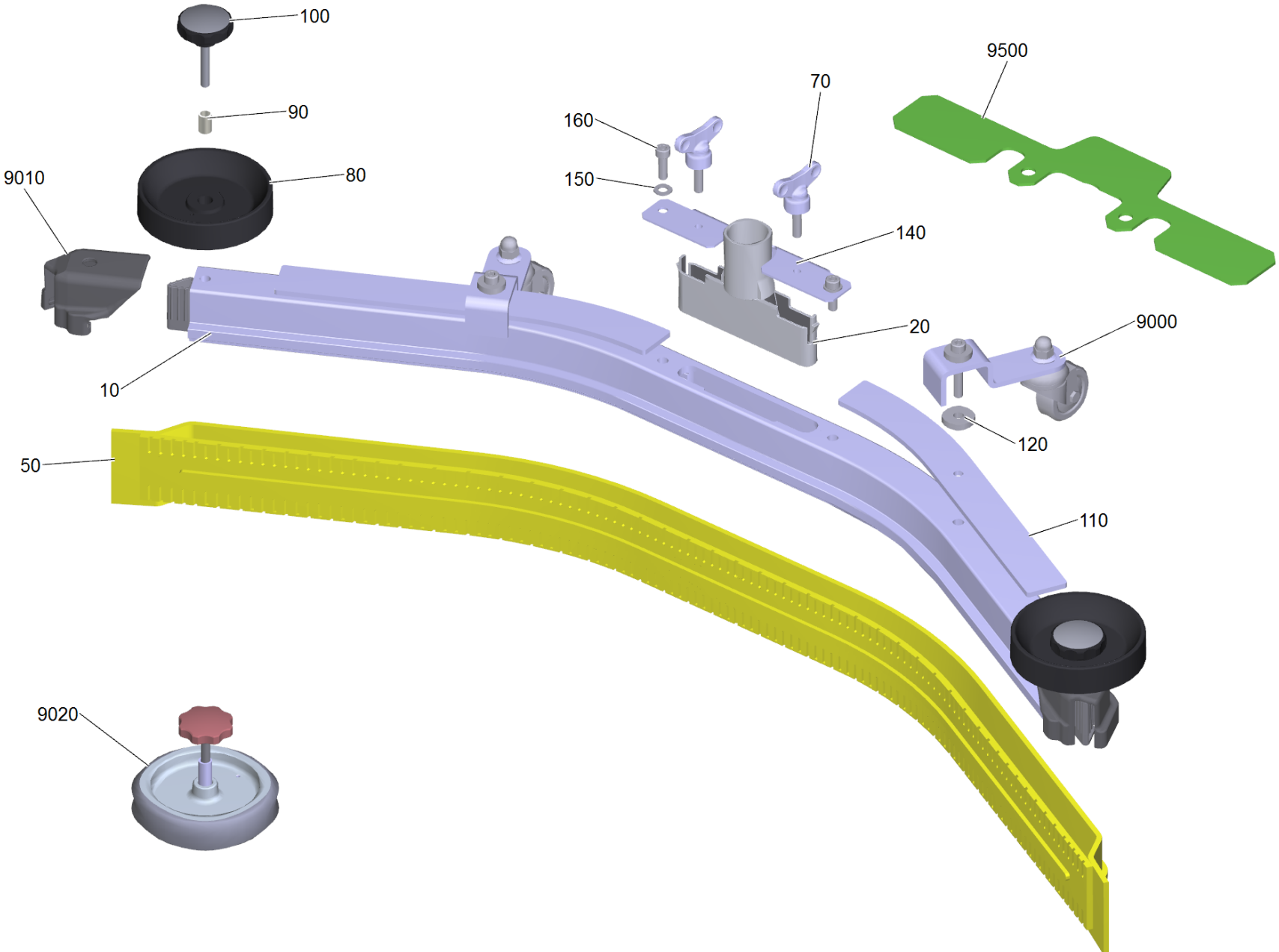
120 Saugbalken gebogen 1100mm/43in (4.777-102.0)	3
10 Saugbalken gebogen 1100/43in	4
10 Saugbalken vormontiert gebogen 1100	6
9000 UBS Stuetzrolle tief (4.035-281.0)	8
9001 Stuetzrolle Metall Ersatz SB (4.035-317.0)	10
9020 Abweisrolle Saugbalken kpl. (4.435-005.0)	12
9510 Set Abweisrolle Stapelaufbau SB (4.035-619.0)	14

120 Saugbalken gebogen 1100mm/43in (4.777-102.0)

---

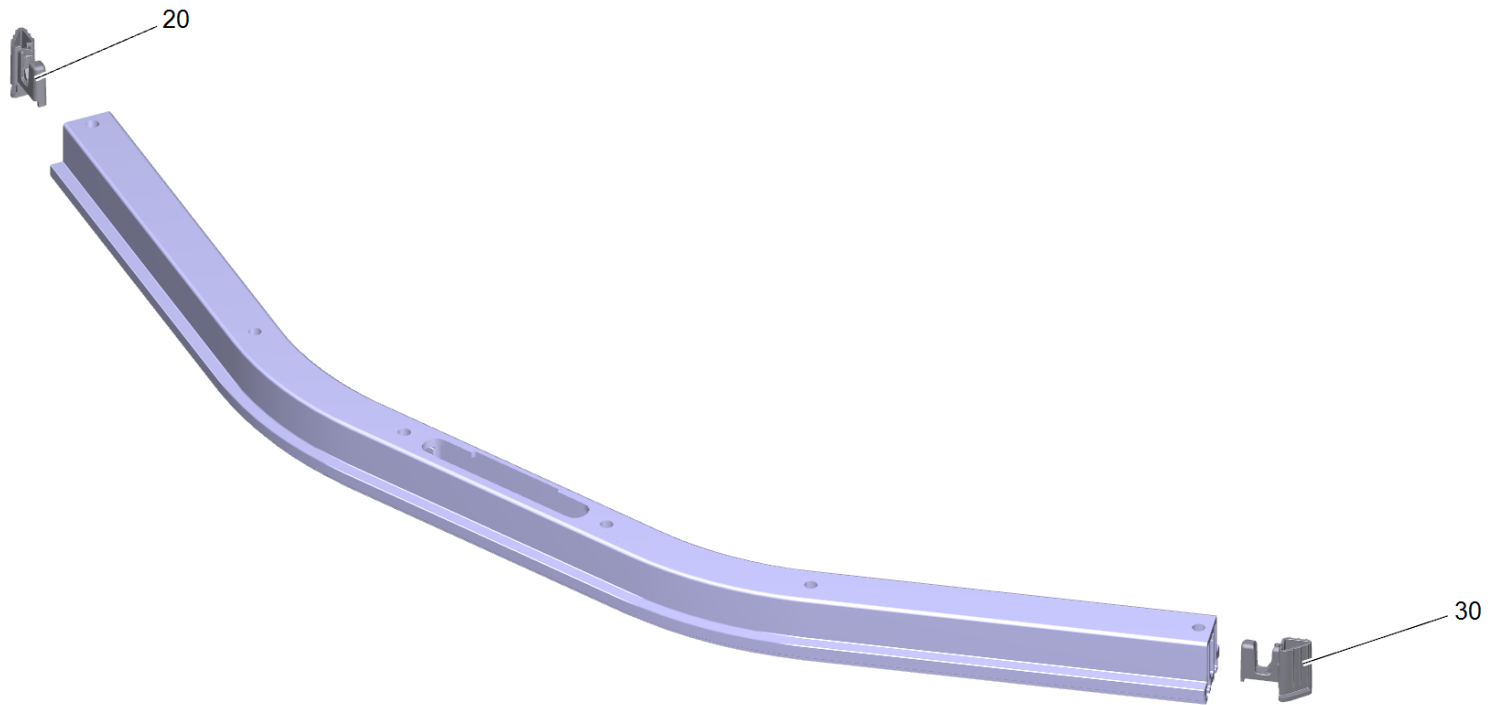
<b>POS</b>	<b>Beschreibung</b>	<b>Anzahl</b>	<b>Einheit</b>
10	Saugbalken gebogen 1100/43in	1	ST

---



## 10 Saugbalken gebogen 1100/43in

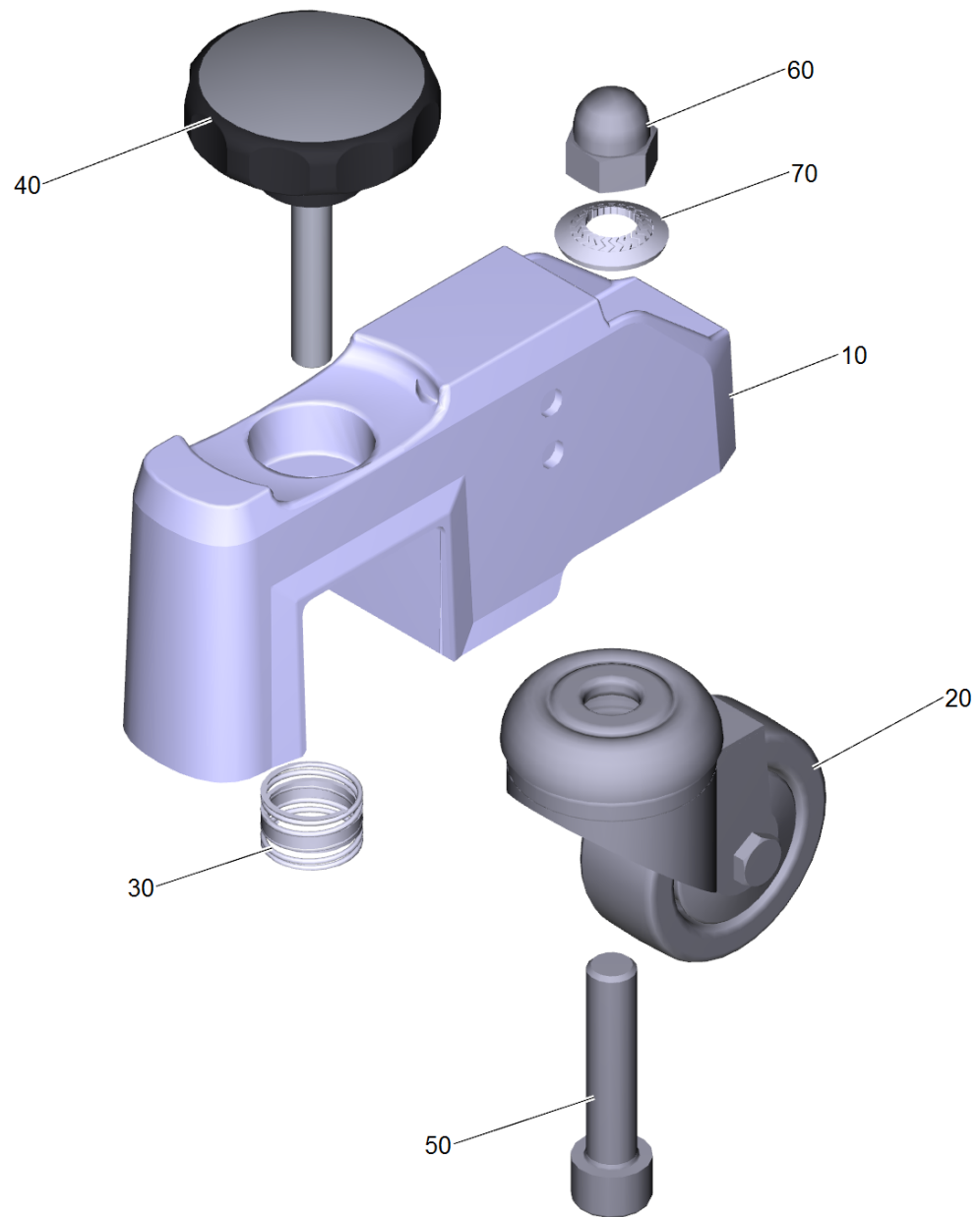
POS	Artikelnr.	Beschreibung	Anzahl	Einheit	Fußnotentext
10		Saugbalken vormontiert gebogen 1100	1	ST	
20	5.033-601.0	Saugstutzen	1	ST	
50	4.037-138.0	Gummilippenset Standard 1230mm	1	ZSA	
50	4.037-140.0	Gummilippenset oelfest 1230mm	1	ZSA	
50	4.181-006.0	Gummilippenset Linatex 1230mm B100	1	ST	REISSFEST
50	6.273-000.0	Gummilippenset oelfest B120W	1	ZSA	
50	6.273-011.0	Gummilippenset fuer strukturierte Boeden	1	ZSA	
50	6.273-014.0	Gummilippenset Antistreifen oelfest	1	ZSA	
70	5.305-008.0	Fluegelschraube M8x30 VA	2	ST	
80	5.515-346.0	Abweisrolle Saugbalken D120	2	ST	VERSION 1
90	5.094-231.0	Huelse Saugbalken in VA	2	ST	VERSION 1
100	6.321-243.0	Sterngriff Edelstahl D50x48	2	ST	VERSION 1
110	9.763-553.0	Blech Gewicht Saugbalken	2	ST	
120	7.312-277.0	Scheibe 8-200HV-A2E ISO7093-1	10	ST	
140	9.753-423.0	Saugbalken Aufnahmeblech 4mm with nut	1	ST	
150	7.312-017.0	Scheibe 8-A2 ISO 7089	2	ST	
160	7.306-142.0	Zyl.Schr. M 8x25-A4-70 ISO 4762	2	ST	
9000	4.035-281.0	UBS Stuetzrolle tief	2	ST	
9001	4.035-317.0	Stuetzrolle Metall Ersatz SB	2	ST	
9010	2.885-294.0	Endstueck links / rechts ET-Satz	1	ST	
9020	4.435-005.0	Abweisrolle Saugbalken kpl.	1	ST	VERSION 2
9500	5.128-339.0	Zusatzgewicht Saugbalken	1	ST	
9510	4.035-619.0	Set Abweisrolle Stapelaufbau SB	1	ST	



## 10 Saugbalken vormontiert gebogen 1100

---

<b>POS</b>	<b>Artikelnr.</b>	<b>Beschreibung</b>	<b>Anzahl</b>	<b>Einheit</b>
20	5.033-578.0	Endstueck innen links	1	ST
30	5.033-579.0	Endstueck innen rechts	1	ST

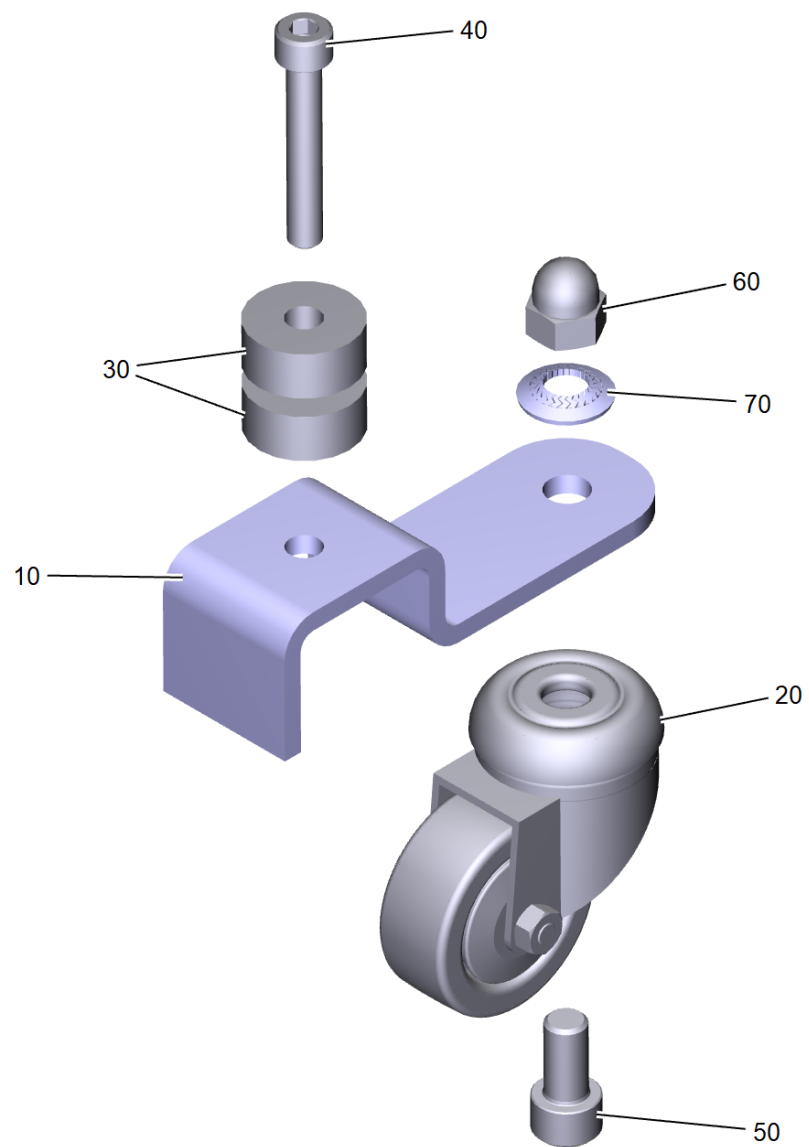




9000 UBS Stuetzrolle tief (4.035-281.0)

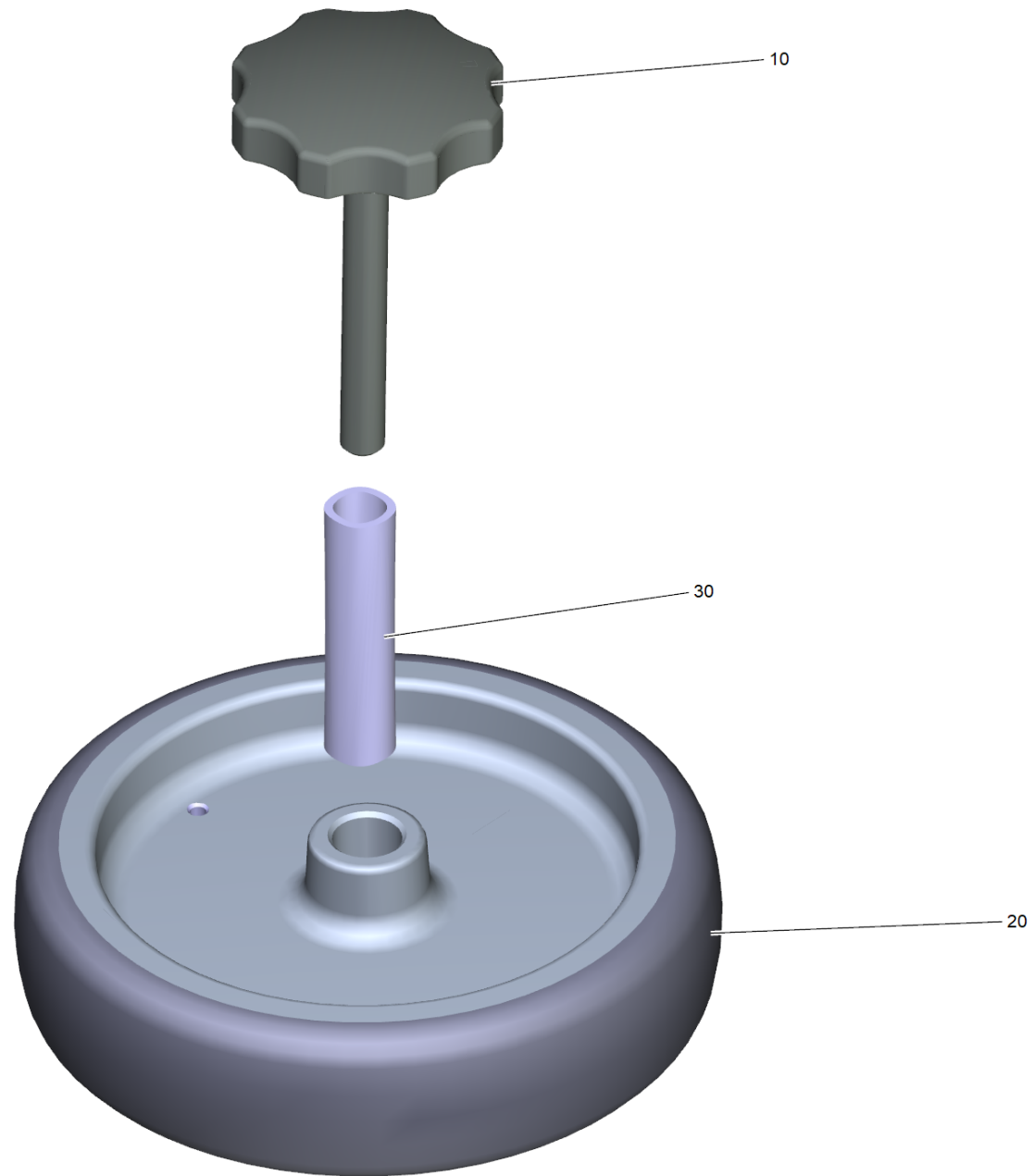
---

<b>POS</b>	<b>Artikelnr.</b>	<b>Beschreibung</b>	<b>Anzahl</b>	<b>Einheit</b>
10	5.101-626.0	Gehaeuse mit Zusatzgewicht	1	ST
20	6.435-179.0	Lenkrolle fuer Fadenabweiser	1	ST
30	5.332-554.0	Druckfeder	1	ST
40	6.321-240.0	Sterngriff mit Beschriftung VA Ø50x43	1	ST
50	7.306-068.0	Zylinderschraube M10x45-8.8-A2K DIN 912	1	ST
60	7.311-382.0	Hutmutter M10-6-A3E DIN 1587	1	ST
70	6.996-526.0	Sperrkantscheibe d.10	1	ST



9001 Stuetzrolle Metall Ersatz SB (4.035-317.0)

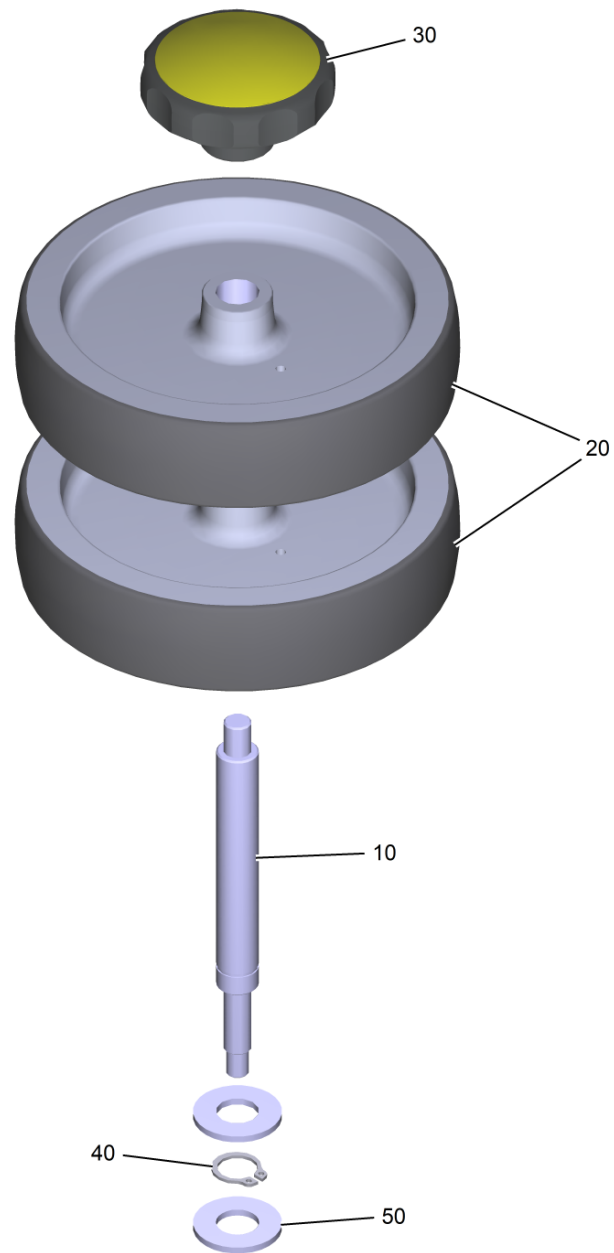
<b>POS</b>	<b>Artikelnr.</b>	<b>Beschreibung</b>	<b>Anzahl</b>	<b>Einheit</b>
10	5.013-469.0	Halteblech Lenkrolle Saugbalken	1	ST
20	6.435-179.0	Lenkrolle fuer Fadenabweiser	1	ST
30	7.312-261.0	Scheibe 8 -100HV-A3E ISO 7094	8	ST
40	7.306-112.0	Zyl.Schr. M8x50-A2-70 ISO 4762	1	ST
50	7.306-234.0	Zyl.Schr. M10x20-A4-70 ISO 4762	1	ST
60	7.311-382.0	Hutmutter M10-6-A3E DIN 1587	1	ST
70	6.996-526.0	Sperrkantscheibe d.10	1	ST



9020 Abweisrolle Saugbalken kpl. (4.435-005.0)

---

<b>POS</b>	<b>Artikelnr.</b>	<b>Beschreibung</b>	<b>Anzahl</b>	<b>Einheit</b>
10	6.321-170.0	Sterngriff M8X60 - VA	2	ST
10	6.321-353.0	Sterngriff M8X70 - VA	2	ST
20	6.435-342.0	Rad gummiert D124 Di12	2	ST
20	6.435-541.0	Abweisrolle D125	2	ST
30	5.094-496.0	Huelse Saugbalken VA	2	ST



9510 Set Abweisrolle Stapelaufbau SB (4.035-619.0)

---

<b>POS</b>	<b>Artikelnr.</b>	<b>Beschreibung</b>	<b>Anzahl</b>	<b>Einheit</b>
10	5.013-653.0	Achse Abweisrolle Saugbalken	2	ST
20	6.435-541.0	Abweisrolle D125	4	ST
30	6.321-224.0	Drehknopf grau D55mm	2	ST
40	7.343-083.0	Sicherungsring 12x1 -FSt DIN 471	2	ST
50	5.115-628.0	Scheibe	4	ST