

Ersatzteilliste

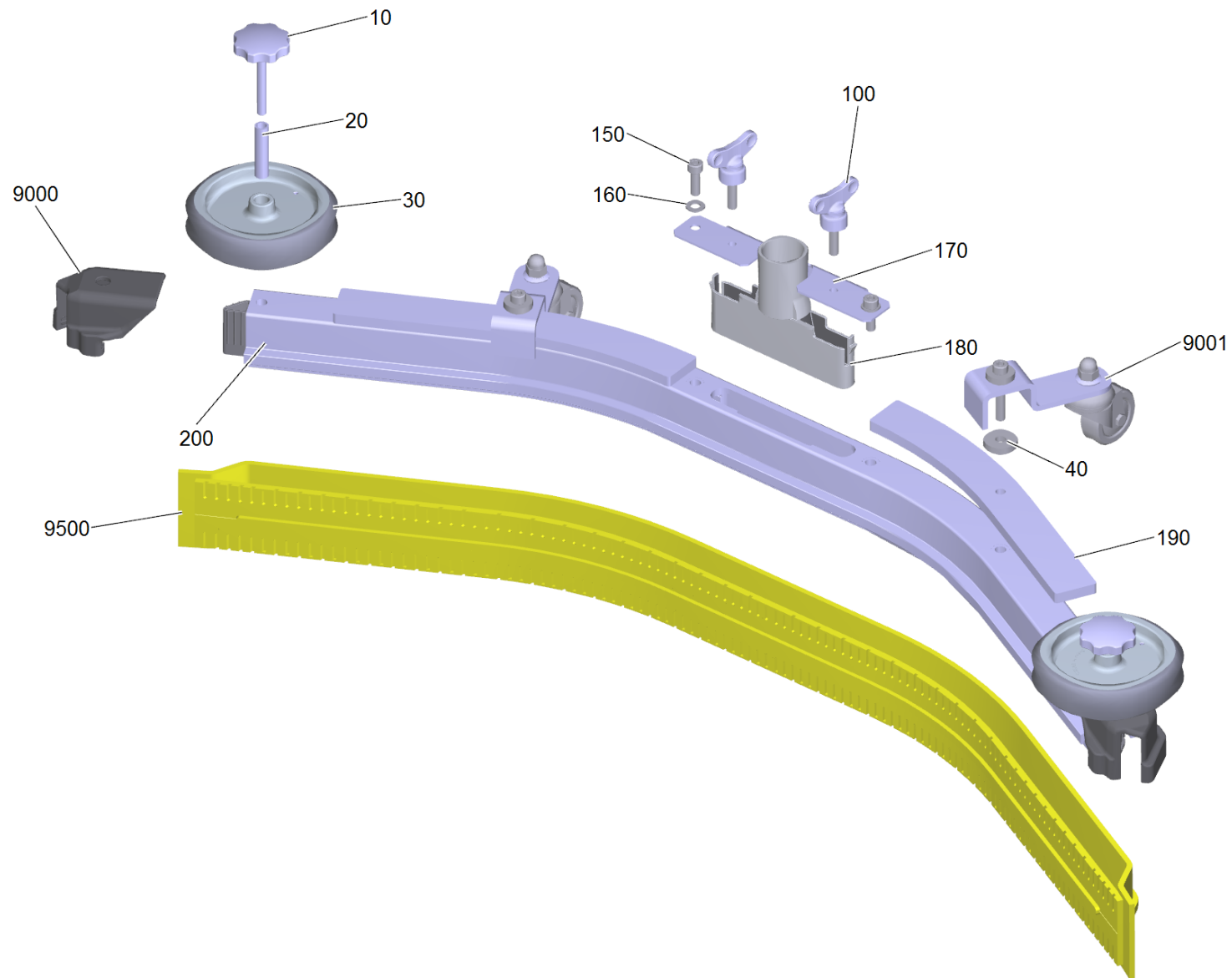
(4.777-108.0) Saugbalken gebogen 1030mm/40in

Inhaltsverzeichnis

120 Saugbalken gebogen 1030mm/40in (4.777-108.0)	3
10 Saugbalken gebogen 1030mm/40in	4
200 Saugbalken vormontiert gebogen 1050	6
9001 Stuetzrolle Metall Ersatz SB (4.035-317.0)	7

120 Saugbalken gebogen 1030mm/40in (4.777-108.0)

POS	Beschreibung	Anzahl	Einheit
10	Saugbalken gebogen 1030mm/40in	1	ST

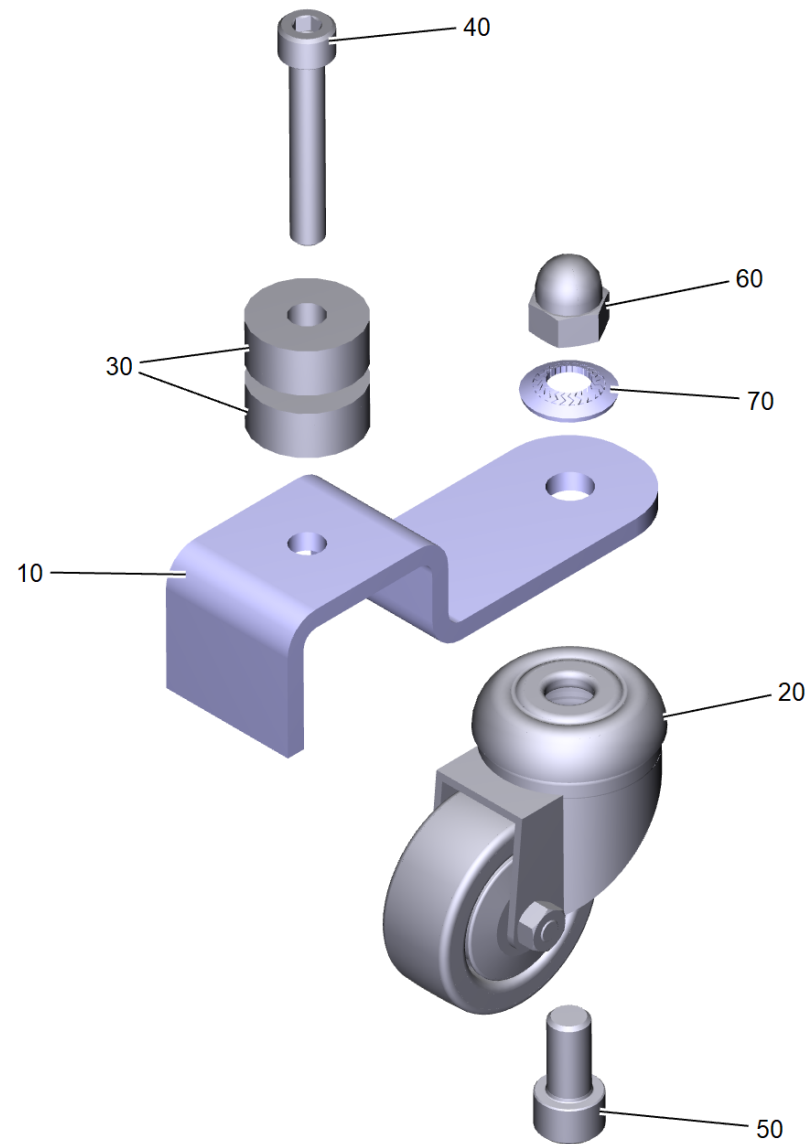


10 Saugbalken gebogen 1030mm/40in

POS	Artikelnr.	Beschreibung	Anzahl	Einheit
10	6.321-170.0	Sterngriff M8X60 - VA	2	ST
20	5.032-050.0	Huelse Rundumkennleuchte	2	ST
30	6.435-342.0	Rad gummiert D124 Di12	2	ST
40	7.312-261.0	Scheibe 8 -100HV-A3E ISO 7094	12	ST
100	5.305-008.0	Fluegelschraube M8x30 VA	2	ST
150	7.306-142.0	Zyl.Schr. M 8x25-A4-70 ISO 4762	2	ST
160	7.312-017.0	Scheibe 8-A2 ISO 7089	2	ST
170	9.753-423.0	Saugbalken Aufnahmeblech 4mm with nut	1	ST
180	5.033-601.0	Saugstutzen	1	ST
190	9.763-666.0	Blech Gewicht Saugbalken	2	ST
200		Saugbalken vormontiert gebogen 1050	1	ST
9000	2.885-294.0	Endstueck links / rechts ET-Satz	1	ST
9001	4.035-317.0	Stuetzrolle Metall Ersatz SB	2	ST
9500	4.037-144.0	Gummilippenset Naturkautschuk 1030mm/40in	1	ST
9500	4.037-145.0	Gummilippenset PU 1030mm/40in	1	ST

200 Saugbalken vormontiert gebogen 1050

POS	Artikelnr.	Beschreibung	Anzahl	Einheit
30	5.033-579.0	Endstueck innen rechts	1	ST
40	5.033-578.0	Endstueck innen links	1	ST



9001 Stuetzrolle Metall Ersatz SB (4.035-317.0)

POS	Artikelnr.	Beschreibung	Anzahl	Einheit
10	5.013-469.0	Halteblech Lenkrolle Saugbalken	1	ST
20	6.435-179.0	Lenkrolle fuer Fadenabweiser	1	ST
30	7.312-261.0	Scheibe 8 -100HV-A3E ISO 7094	8	ST
40	7.306-112.0	Zyl.Schr. M8x50-A2-70 ISO 4762	1	ST
50	7.306-234.0	Zyl.Schr. M10x20-A4-70 ISO 4762	1	ST
60	7.311-382.0	Hutmutter M10-6-A3E DIN 1587	1	ST
70	6.996-526.0	Sperrkantscheibe d.10	1	ST