

## **Ersatzteilliste**

(1.259-010.2) B 80 W

## Inhaltsverzeichnis

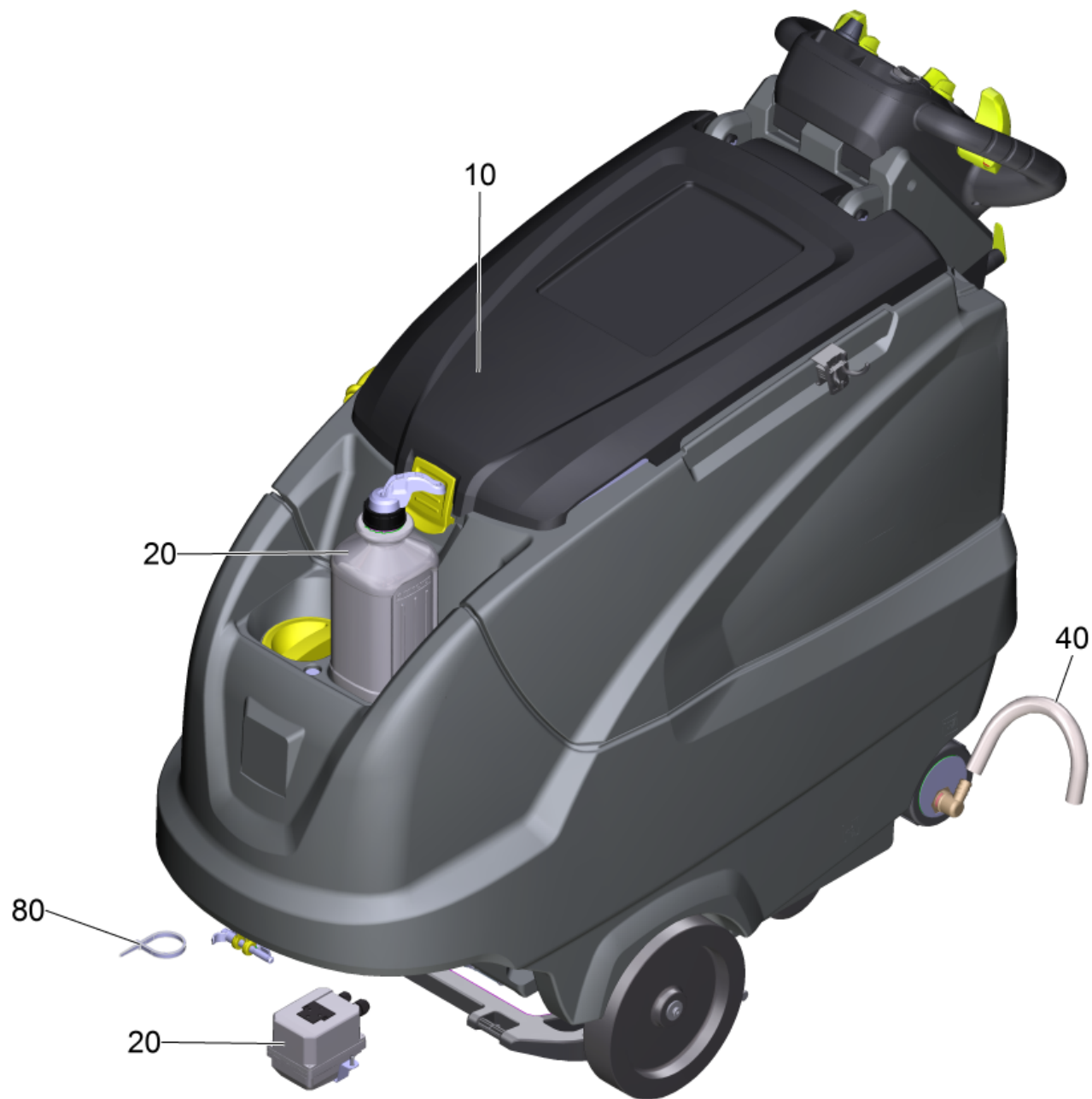
---

|   |    |
|---|----|
| B 80 W (1.259-010.2)                                    | 3  |
| 20 B 80 W Bp Dose (2.259-002.0)                         | 4  |
| 10 Rumpfgeraet B80 W                                    | 6  |
| 10 Frischwassertank kpl. B80 (4.035-432.0)              | 8  |
| 190 Abdeckung hinten kpl. B80                           | 14 |
| 40 Set Hubmotor Saugbalken (4.035-555.0)                | 17 |
| 2 Hubmotor Saugbalken Ersatz (4.035-550.0)              | 19 |
| 260 Saugbalken Anhebung kpl. (4.035-575.0)              | 20 |
| 50 Halter Saugbalken (4.037-137.3)                      | 22 |
| 330 Aufhaengung Buerstenkopf kpl. B80 (4.035-403.0)     | 24 |
| 40 Bolzen kpl. (4.035-586.0)                            | 26 |
| 380 Hubmotor Buerstenkopf Ersatz (4.035-551.0)          | 28 |
| 410 Auto-Fill-In  | 29 |
| 20 Schmutzwassertank kpl. B80 (4.035-433.0)             | 30 |
| 10 Schmutzwassertank Ersatz B80 (4.035-145.0)           | 33 |
| 20 Saugturbine  | 35 |
| 2 Saugturbine Ersatz (4.035-006.0)                      | 37 |
| 110 Deckel Tankspuelsystem kpl. (4.035-386.7)           | 38 |
| 140 Ablassschlauch mit Deckel oelfest B80 (4.035-500.0) | 40 |
| 30 Bedienfeld kpl. B80 W (4.036-057.0)                  | 42 |
| 20 Abdeckung Bedienfeld kpl. B80 W (4.035-391.0)        | 45 |
| 20 Fahrregler kpl. (4.035-000.0)                        | 47 |
| 10 Fahrregler Set (4.035-002.0)                         | 49 |
| 40 Griff Bedienkonzept kpl. (4.035-608.0)               | 51 |
| 30 Set Schluessel gelb KIK (4.035-408.0)                | 53 |
| 50 E-Ausruestung B80 W (2.816-196.0)                    | 54 |
| 50 E-Ausruestung B80 W CAN (2.816-216.0)                | 57 |
| 80 Fahrtrieb kpl. B80 W (4.035-392.0)                   | 60 |
| 60 Fahrmotor Ersatz (4.035-487.0)                       | 62 |
| 170 Polklemme 1-fach seitlich (4.643-009.3)             | 63 |
| 170 Polklemme 1-fach (6.643-948.0)                      | 65 |
| 20 RM Dose B80  | 67 |
| 20 Dosierpumpe Ersatz B40 B60 B80 (4.762-028.0)         | 69 |
| 120 Batteriesatz 240 Ah (4.035-393.0)                   | 71 |
| 1 Batteriesatz 240 Ah                                   | 72 |
| 70 ETL Batteriesatz 240 Ah (5.971-905.0)                | 73 |
| 10 Batterie   | 74 |

B 80 W (1.259-010.2)

---

| <b>POS</b> | <b>Artikelnr.</b> | <b>Beschreibung</b> | <b>Anzahl</b> | <b>Einheit</b> |
|------------|-------------------|---------------------|---------------|----------------|
| 20         | 2.259-002.0       | B 80 W Bp Dose      | 1             | ST             |
| 120        | 4.035-393.0       | Batteriesatz 240 Ah | 1             | ST             |

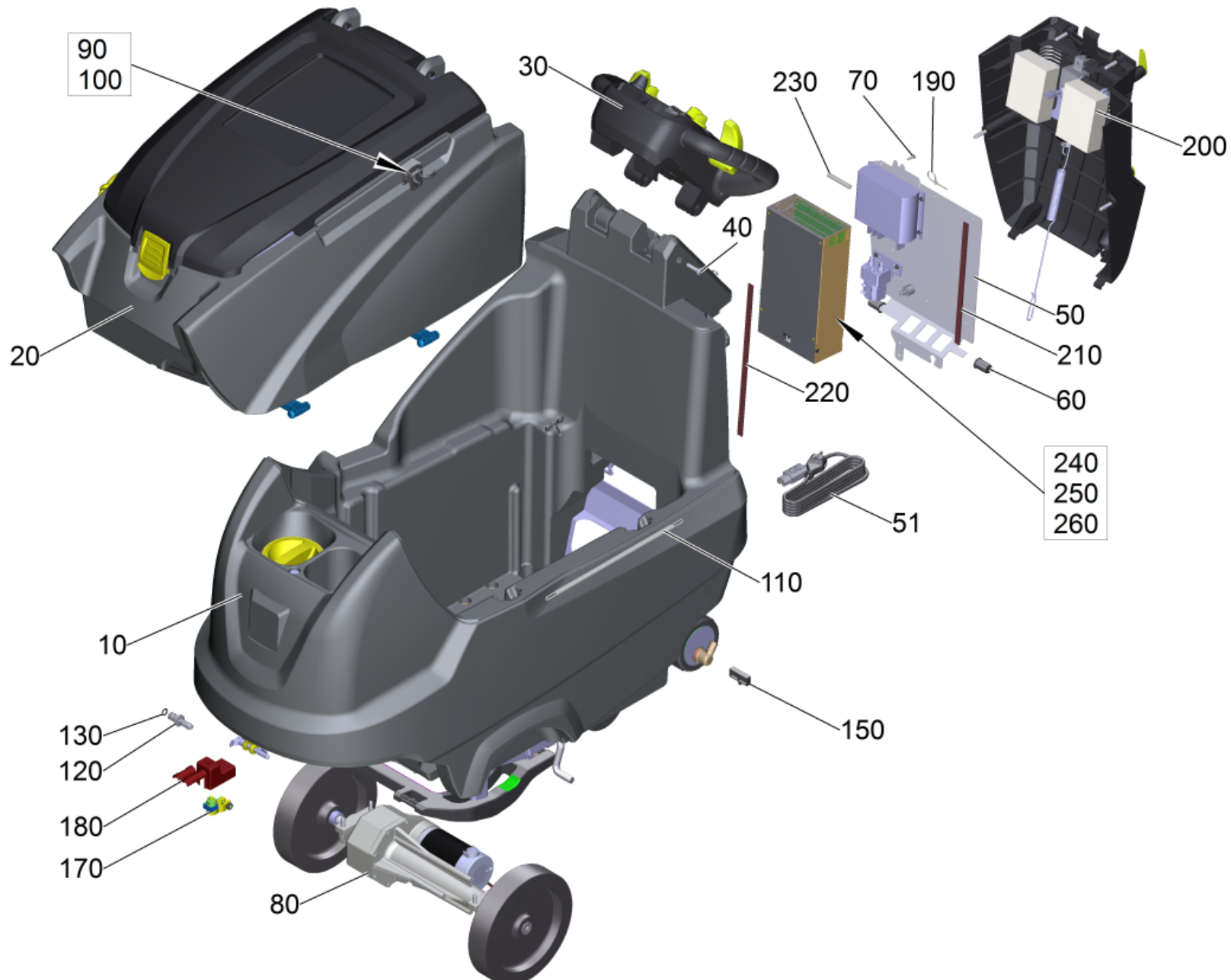




20 B 80 W Bp Dose (2.259-002.0)

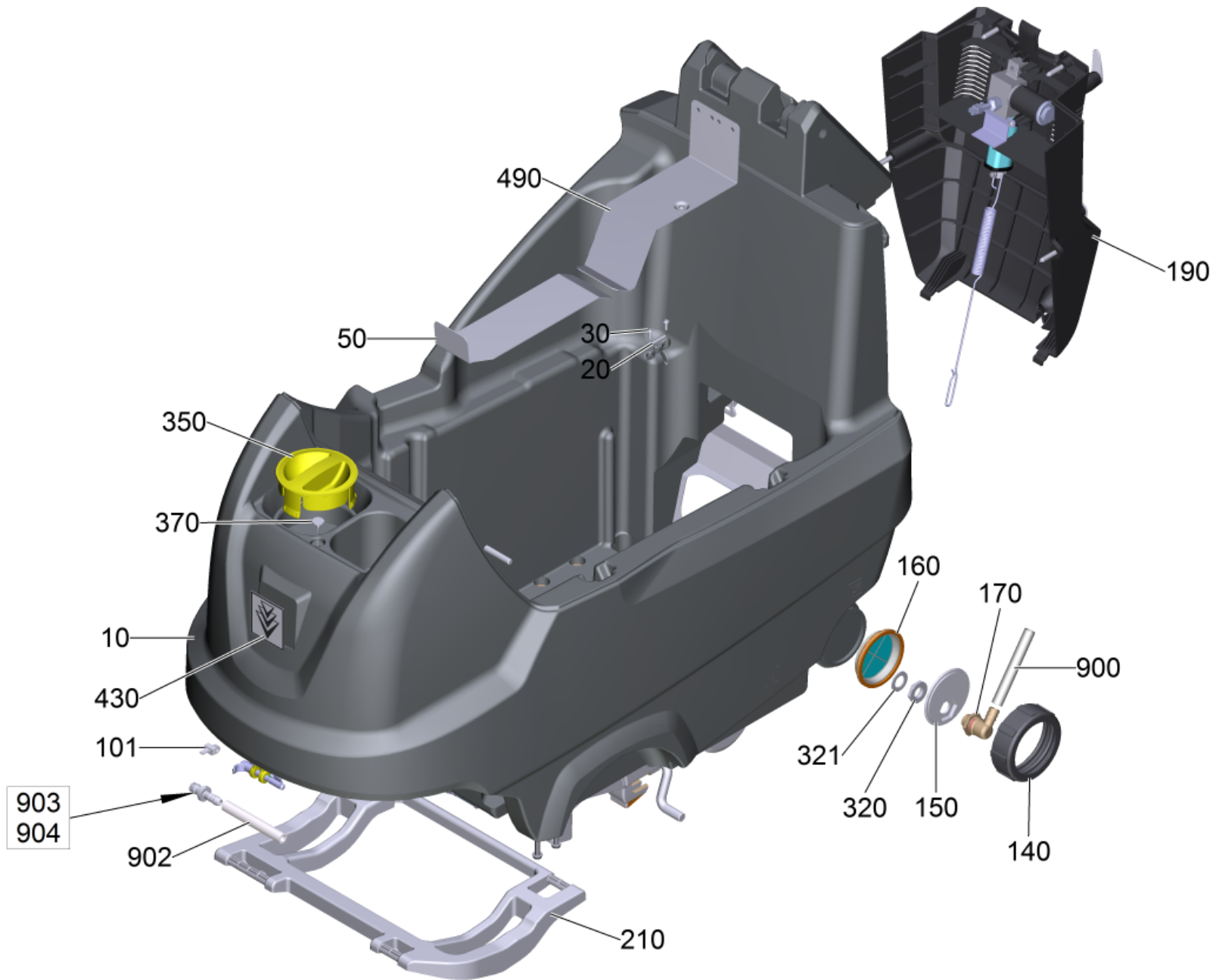
---

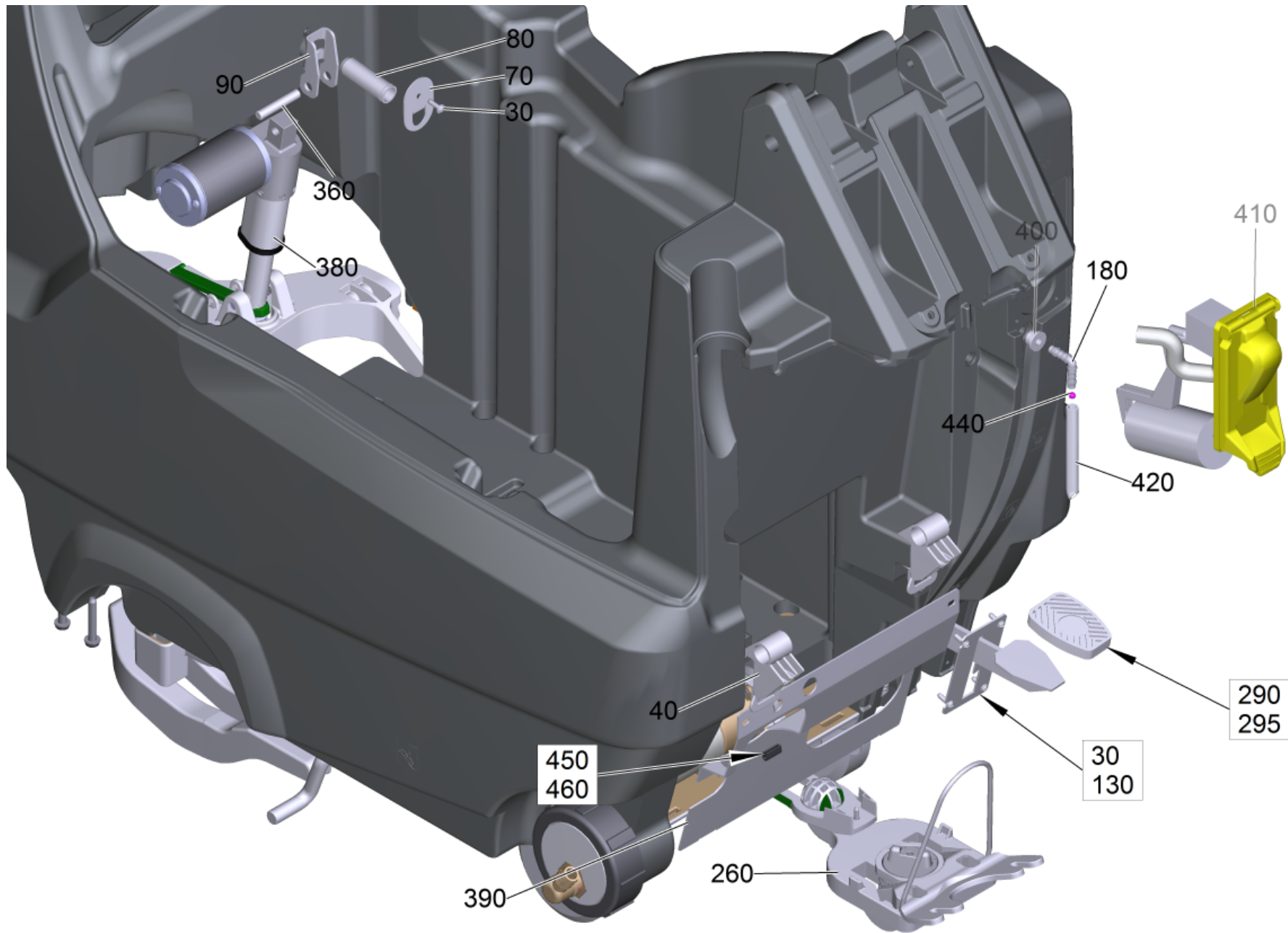
| <b>POS</b> | <b>Artikelnr.</b> | <b>Beschreibung</b> | <b>Anzahl</b> | <b>Einheit</b> | <b>Fußnotentext</b>     |
|------------|-------------------|---------------------|---------------|----------------|-------------------------|
| 10         |                   | Rumpfgeraet B80 W   | 1             | ST             |                         |
| 20         |                   | RM Dose B80         | 1             | ST             |                         |
| 40         | 6.390-324.0       | Schlauch DN16       | 1             | m              | ALS METERWARE BESTELLEN |
| 80         | 6.641-463.0       | Kabelband           | 1             | ST             |                         |

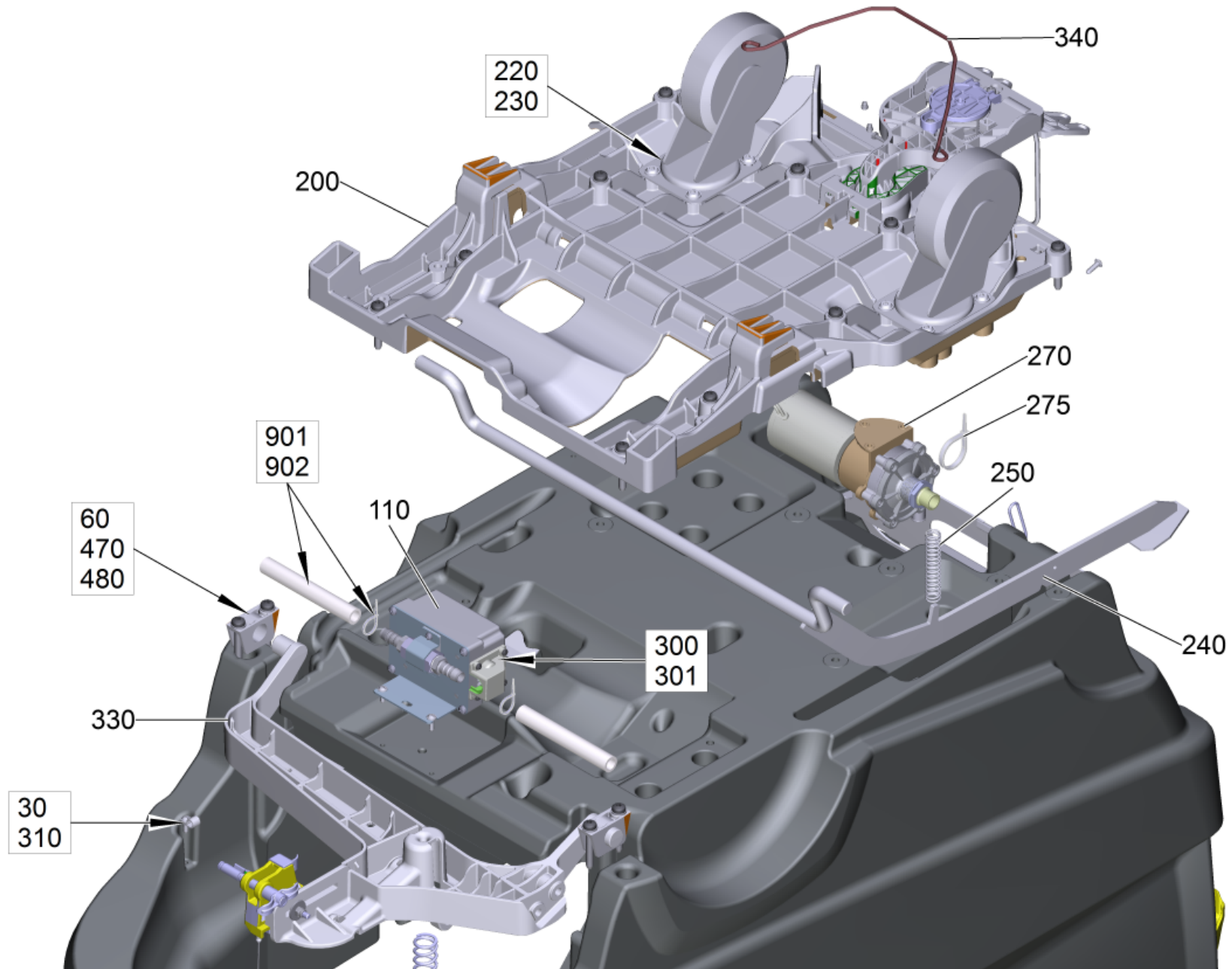


## 10 Rumpfgeraet B80 W

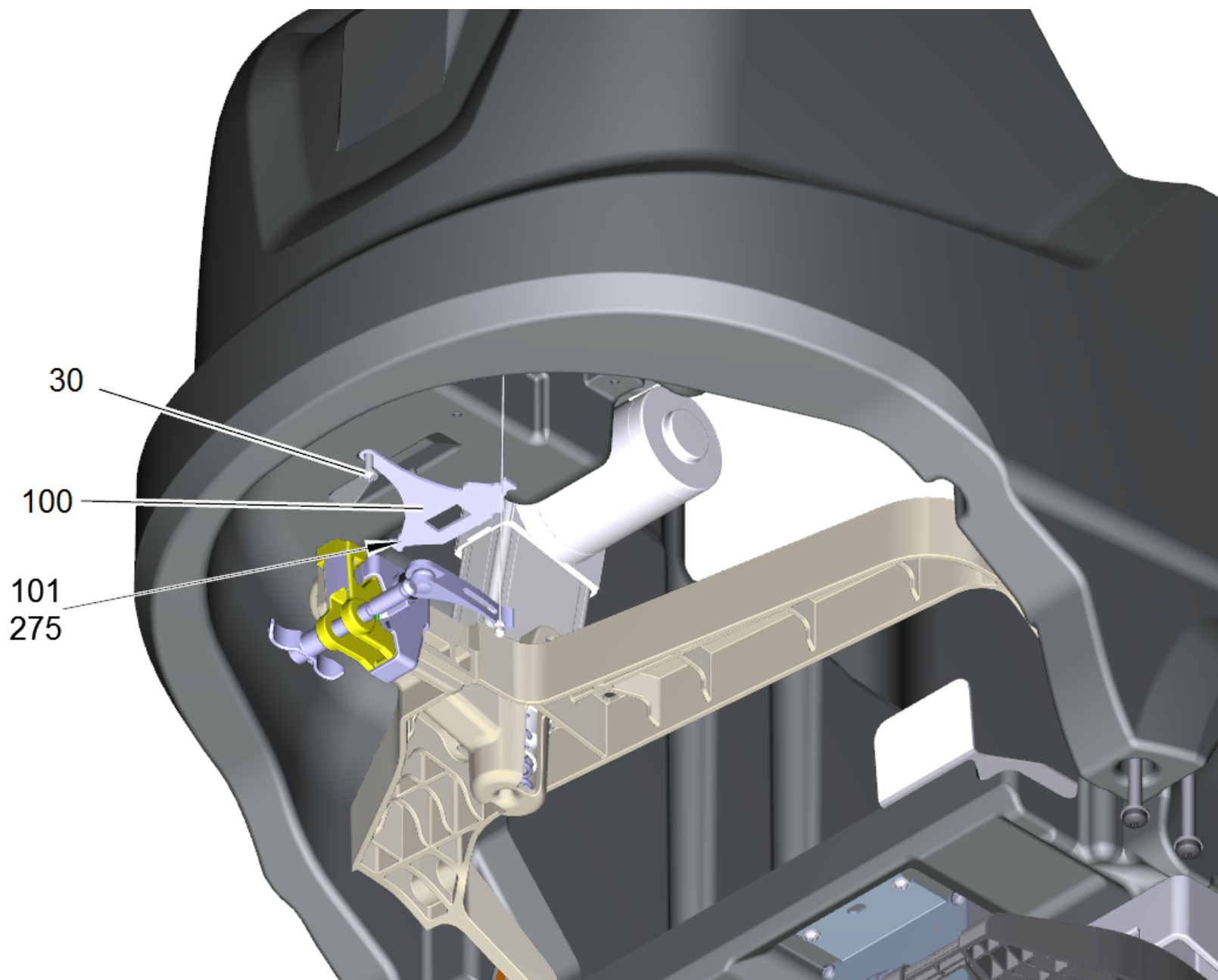
| POS  | Artikelnr.  | Beschreibung                             | Anzahl | Einheit | Fußnotentext                 |
|------|-------------|--|--------|---------|------------------------------|
| 10   | 4.035-432.0 | Frischwassertank kpl. B80                | 1      | ST      |                              |
| 20   | 4.035-433.0 | Schmutzwassertank kpl. B80               | 1      | ST      |                              |
| 30   | 4.036-057.0 | Bedienfeld kpl. B80 W                    | 1      | ST      |                              |
| 40   | 6.303-315.0 | Schraube 8 x 35                          | 4      | ST      |                              |
| 50   | 2.816-196.0 | E-Ausruestung B80 W                      | 1      | ST      | ALTE AUSFUEHRUNG             |
| 50   | 2.816-216.0 | E-Ausruestung B80 W CAN                  | 1      | ST      | NEUE AUSFUEHRUNG             |
| 51   | 4.035-493.0 | Netzkabel Ersatz *EU                     | 1      | ST      |                              |
| 60   | 5.035-450.0 | Lagerbuchse Elektronik                   | 2      | ST      |                              |
| 70   | 7.303-107.0 | Schraube 5x16 -10.9-P2R (K-In6Rd)        | 1      | ST      |                              |
| 80   | 4.035-392.0 | Fahrtrieb kpl. B80 W                     | 1      | ST      |                              |
| 90   | 5.035-488.0 | Adapter Homebase                         | 1      | ST      |                              |
| 100  | 6.980-077.0 | Doppelhaken                              | 1      | ST      |                              |
| 110  | 9.763-055.0 | Band Saugbalken                          | 1      | ST      |                              |
| 120  | 5.443-375.0 | Schlauchnippel                           | 1      | ST      |                              |
| 130  | 6.362-170.0 | O-Ring 11,3 X 2,4-NBR 70                 | 1      | ST      |                              |
| 150  | 5.042-945.0 | Halter                                   | 4      | ST      |                              |
| 170  | 4.643-009.3 | Polklemme 1-fach seitlich                | 1      | ST      | NUR FUER BATTERIE "HOPPECKE" |
| 170  | 6.643-948.0 | Polklemme 1-fach                         | 1      | ST      |                              |
| 180  | 5.394-852.0 | Abdeckung Batteriepol                    | 1      | ST      |                              |
| 190  | 6.641-463.0 | Kabelband                                | 2      | ST      |                              |
| 200  | 5.673-189.0 | Spritzschutz Matte                       | 2      | ST      |                              |
| 210  | 6.273-090.0 | Dichtband 13x3                           | 2      | m       | ALS METERWARE BESTELLEN      |
| 220  | 6.273-090.0 | Dichtband 13x3                           | 1      | m       | ALS METERWARE BESTELLEN      |
| 230  | 6.389-733.0 | Schrumpfschlauch                         | 1      | m       | ALS METERWARE BESTELLEN      |
| 240  | 4.035-189.0 | Ladegeraet fuer Ersatz 100-240V          | 1      | ST      |                              |
| 250  | 7.306-236.0 | Schraube M4x6 -8.8 (In6Rd)               | 4      | ST      |                              |
| 260  | 7.312-001.0 | Scheibe 4 -200HV-A3E ISO 7089            | 4      | ST      |                              |
| 9000 | 6.683-626.0 | Adapterkabel Hubmotor Buerstenkopf 100mm | 1      | ST      |                              |
| 9001 | 6.683-827.0 | Adapterkabel Hubmotor Saugbalken B80W    | 1      | ST      |                              |











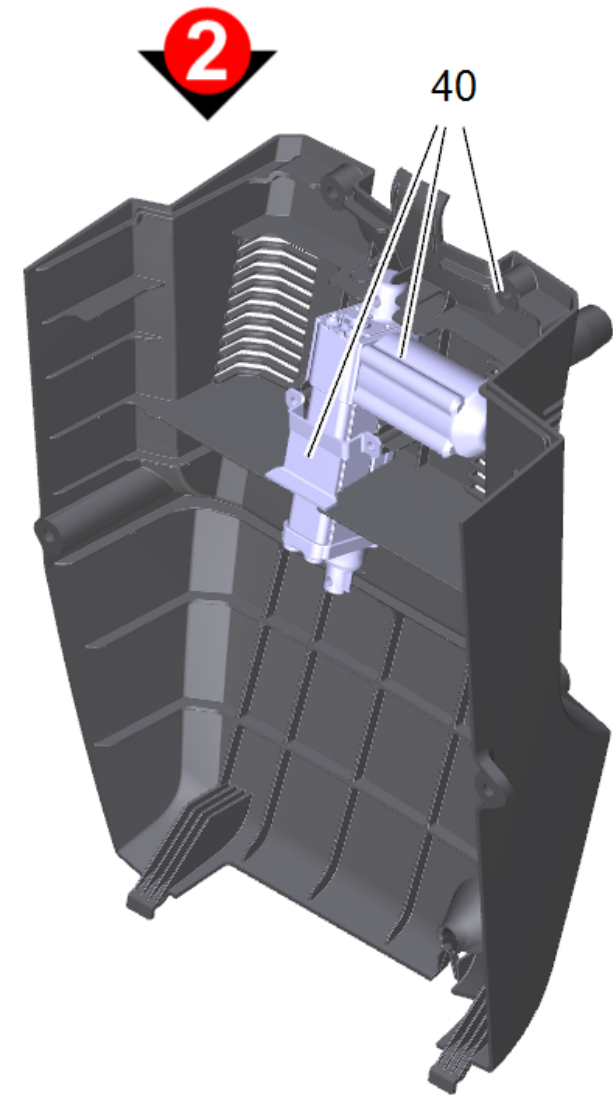
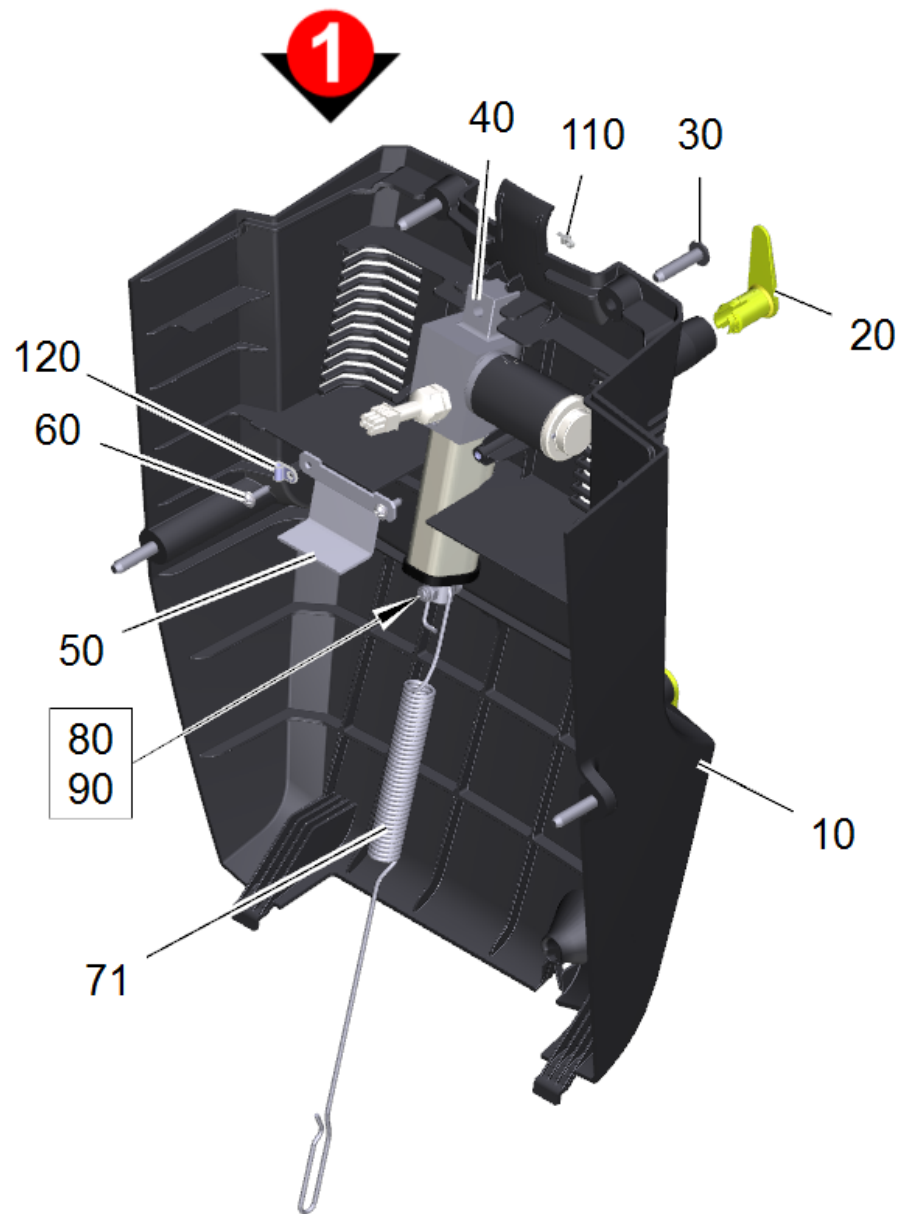
## 10 Frischwassertank kpl. B80 (4.035-432.0)

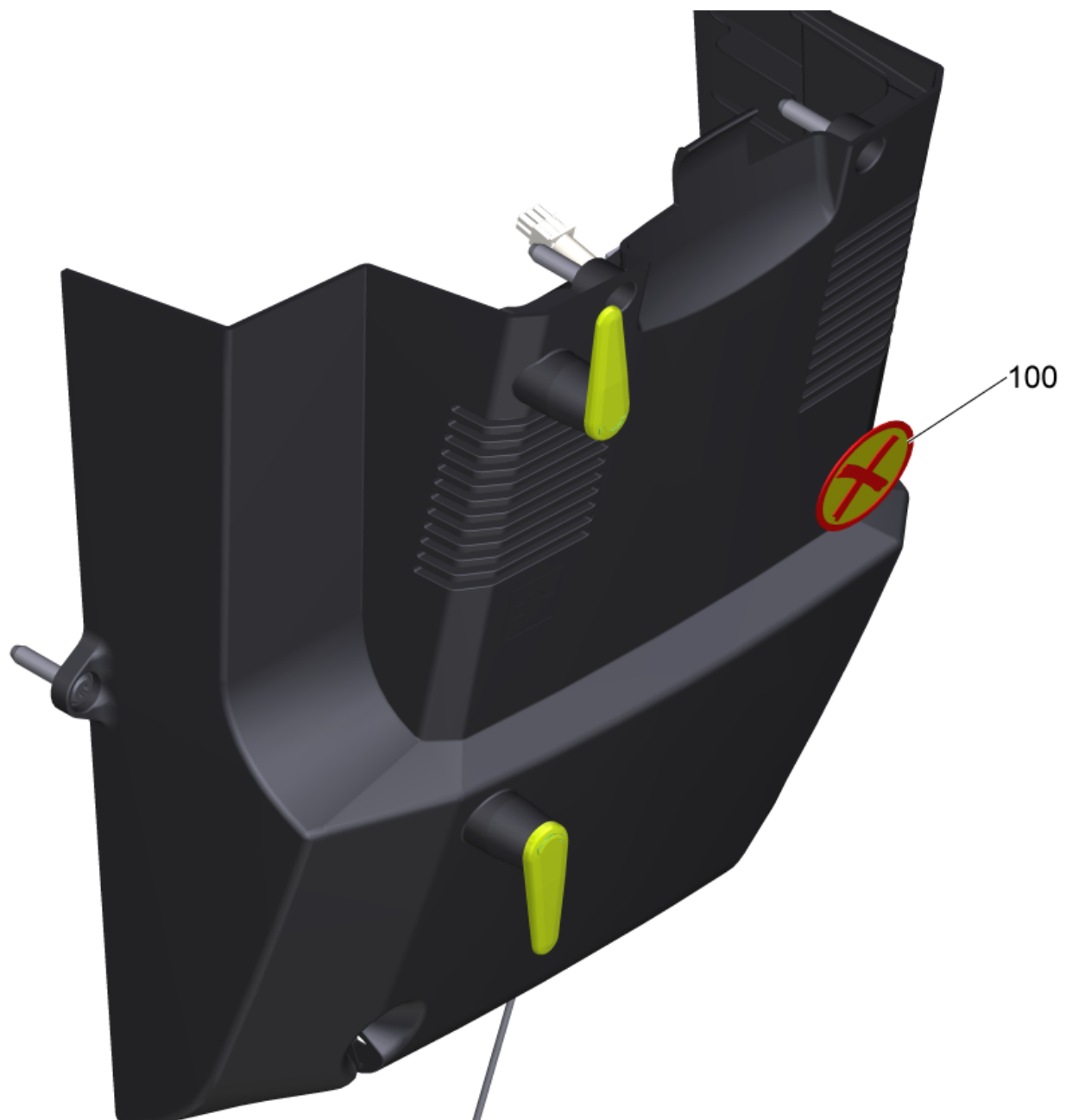
| POS | Artikelnr.  | Beschreibung                          | Anzahl | Einheit | Fußnotentext |
|-----|-------------|---------------------------------------|--------|---------|--------------|
| 10  | 4.035-492.0 | Frischwassertank Ersatz               | 1      | ST      |              |
| 20  | 5.035-672.0 | Bolzen 5x30                           | 1      | ST      |              |
| 30  | 7.303-107.0 | Schraube 5x16 -10.9-P2R (K-In6Rd)     | 17     | ST      |              |
| 40  | 5.035-433.0 | Adapter                               | 2      | ST      |              |
| 50  | 5.035-647.0 | Abdeckblech Kabelkanal                | 1      | ST      |              |
| 60  | 5.035-576.0 | Lagerhuelse                           | 2      | ST      |              |
| 70  | 5.035-805.0 | Halteblech Hubmotor B 80-120 W        | 1      | ST      |              |
| 80  | 5.035-646.0 | Rohr Hubmotor                         | 1      | ST      |              |
| 90  | 5.035-645.0 | Lagerbock Hubmotor                    | 1      | ST      |              |
| 100 | 5.013-322.0 | Blech Stecker SuperSeal B80           | 1      | ST      | VERSION 2    |
| 101 | 6.649-038.0 | Kabelbinder 2,5x100                   | 2      | ST      |              |
| 110 | 4.464-032.3 | Kugelhahn analog kurz                 | 1      | ST      |              |
| 130 | 5.035-642.0 | Rastblech Feststellbremse             | 1      | ST      |              |
| 140 | 5.035-341.0 | Deckel Frischwassertank Ablass        | 1      | ST      |              |
| 150 | 5.035-342.0 | Schlauchanschluss Frischwasser Ablass | 1      | ST      |              |
| 160 | 5.035-376.0 | Filter Ablass                         | 1      | ST      |              |
| 170 | 6.395-163.3 | Winkeltuelle G1-2                     | 1      | ST      |              |
| 180 | 6.391-913.0 | Winkelstutzen                         | 2      | ST      |              |
| 190 |             | Abdeckung hinten kpl. B80             | 1      | ST      |              |
| 200 | 5.035-602.0 | Rahmen Platte B80                     | 1      | ST      |              |
| 210 | 5.035-577.0 | Schubstange B60-80-120                | 1      | ST      |              |
| 220 | 6.435-709.0 | Lenkrolle                             | 2      | ST      |              |
| 230 | 6.303-315.0 | Schraube 8 x 35                       | 8      | ST      |              |
| 240 | 4.035-397.0 | Bremse geschweisst                    | 1      | ST      |              |
| 250 | 5.333-020.0 | Feder                                 | 1      | ST      |              |
| 260 | 4.035-575.0 | Saugbalken Anhebung kpl.              | 1      | ST      |              |
| 270 | 4.540-143.3 | Pumpe 3/4"                            | 1      | ST      |              |
| 275 | 6.641-464.0 | Kabelbinder                           | 2      | ST      |              |
| 290 | 6.321-046.0 | Ueberzug Pedal                        | 1      | ST      |              |
| 295 | 5.035-758.0 | Schild Pedal                          | 1      | ST      |              |
| 300 | 5.032-761.0 | Winkelstueck Kugelhahn                | 1      | ST      |              |
| 301 | 7.303-095.0 | Schraube 4x 12-ST-10.9-R2R (IN6RD)    | 4      | ST      |              |
| 310 | 6.373-670.0 | Rohrschelle                           | 1      | ST      |              |



## 10 Frischwassertank kpl. B80 (4.035-432.0)

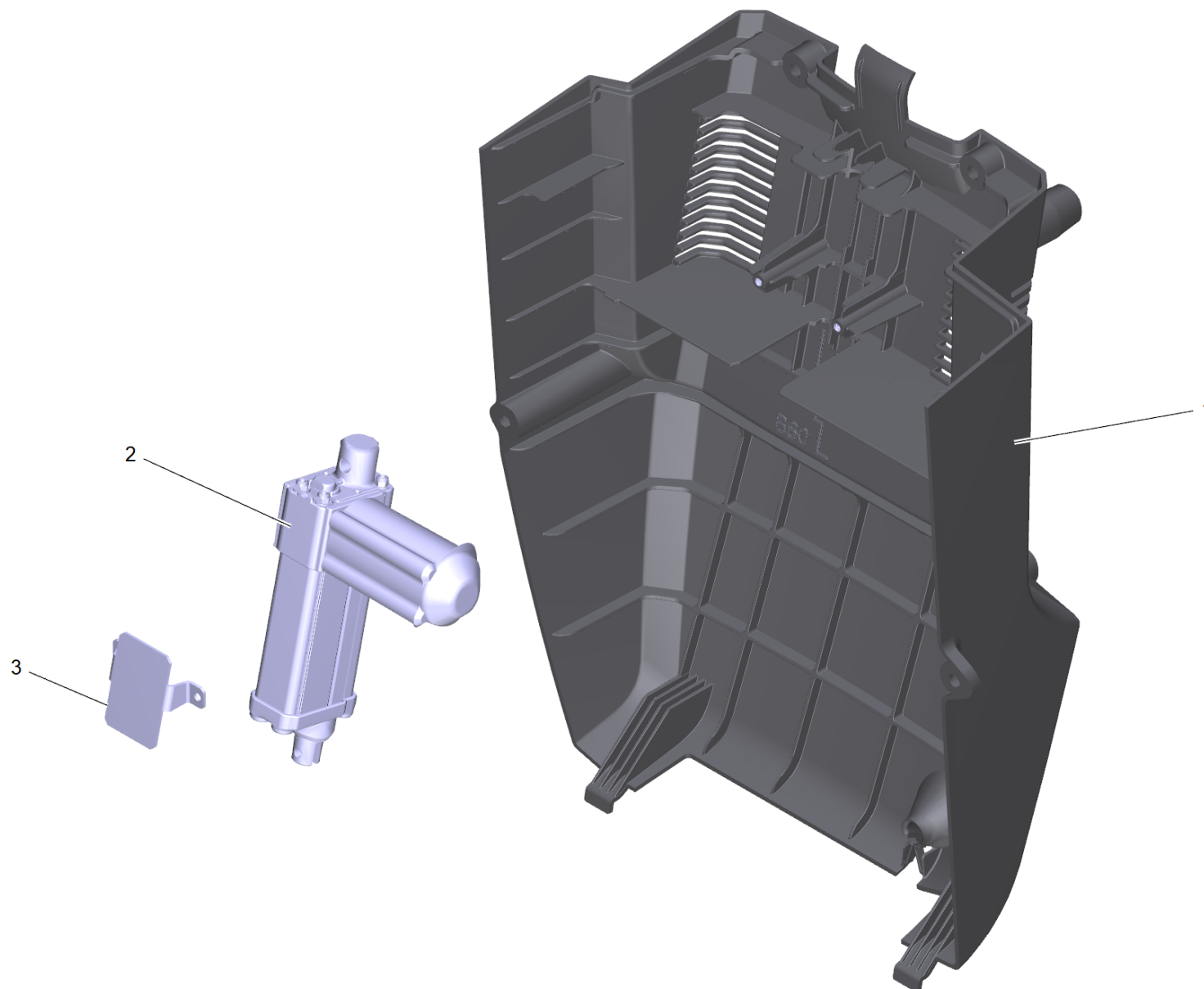
| POS | Artikelnr.  | Beschreibung                             | Anzahl | Einheit | Fußnotentext            |
|-----|-------------|--|--------|---------|-------------------------|
| 320 | 6.310-004.0 | 6kt-Mutter G 1/2"                        | 1      | ST      |                         |
| 321 | 5.515-253.0 | Dichtung D34                             | 1      | ST      |                         |
| 330 | 4.035-403.0 | Aufhaengung Buerstenkopf kpl. B80        | 1      | ST      |                         |
| 340 | 5.035-652.0 | Draht Feder                              | 1      | ST      |                         |
| 350 | 5.034-099.0 | Deckel Frischwasser Dosierung RM         | 1      | ST      |                         |
| 360 | 5.317-185.0 | Bolzen Lagerung Wippe SWS BR             | 1      | ST      |                         |
| 370 | 5.035-358.0 | Befestigungsseil Deckel Frischwassertank | 1      | ST      |                         |
| 380 | 4.035-066.0 | Hubmotor Buerstenkopf Ersatz             | 1      | ST      | VERSION 1               |
| 380 | 4.035-551.0 | Hubmotor Buerstenkopf Ersatz             | 1      | ST      | VERSION 2               |
| 390 | 5.035-629.0 | Abdeckblech Pumpe                        | 1      | ST      |                         |
| 400 | 5.035-608.0 | Durchfuehrungstuelle                     | 2      | ST      |                         |
| 410 |             | Auto-Fill-In                             | 1      | ST      |                         |
| 420 | 5.035-678.0 | Schlauch Fuellstandsanzeige              | 1      | ST      |                         |
| 430 | 5.394-081.0 | Schild Signet Gel 78x86                  | 1      | ST      |                         |
| 440 | 6.035-072.0 | Kugel Fuellstandsanzeige D6              | 1      | ST      |                         |
| 450 | 6.368-089.0 | Kantenschutz                             | 1      | m       | ALS METERWARE BESTELLEN |
| 460 | 6.368-089.0 | Kantenschutz                             | 1      | m       | ALS METERWARE BESTELLEN |
| 470 | 7.303-275.0 | Schraube 8x50 -10.9-A3E (In6Rd)          | 15     | ST      |                         |
| 480 | 7.312-017.0 | Scheibe 8-A2 ISO 7089                    | 15     | ST      |                         |
| 490 | 5.035-833.0 | Abdeckblech Kabelkanal                   | 1      | ST      |                         |
| 900 | 6.390-324.0 | Schlauch DN16                            | 1      | m       | ALS METERWARE BESTELLEN |
| 901 | 6.647-081.0 | Kabelband                                | 2      | ST      |                         |
| 902 | 6.390-892.0 | Spiralschlauch NW12                      | 2      | m       |                         |
| 903 | 5.443-375.0 | Schlauchnippel                           | 1      | ST      |                         |
| 904 | 6.362-170.0 | O-Ring 11,3 X 2,4-NBR 70                 | 1      | ST      |                         |





## 190 Abdeckung hinten kpl. B80

| POS | Artikelnr.                         | Beschreibung                         | Anzahl | Einheit | Bemerkung    | Fußnotentext |
|-----|------------------------------------|--------------------------------------|--------|---------|--------------|--------------|
| 10  | 5.035-605.0                        | Abdeckung Elektronik                 | 1      | ST      |              | VERSION 1    |
| 20  | 5.044-661.0                        | Kabelhaken gelb                      | 2      | ST      |              |              |
| 30  | 6.303-315.0                        | Schraube 8 x 35                      | 4      | ST      |              |              |
| 40  | 4.035-555.0                        | Set Hubmotor Saugbalken              | 1      | ST      | Superseal    | VERSION 2    |
| 40  | 7.777-999.0                        | Bevorratung eingestellt              | 1      | ST      | X=85mm       | VERSION 1    |
| 50  | 5.035-649.0                        | Halteblech Hubmotor Saugbalken       | 1      | ST      |              | VERSION 1    |
| 60  | 7.303-107.0                        | Schraube 5x16 -10.9-P2R (K-In6Rd)    | 2      | ST      |              |              |
| 71  | 5.035-911.0                        | Zugfeder Saugbalken kurz             | 1      | ST      | length=356mm |              |
|     | <b>Positionstext1:</b> 4.035-541.0 |                                      |        |         |              |              |
| 80  | 7.304-386.0                        | 6kt-Schraube M 6x25-8.8-A2E ISO 4017 | 1      | ST      |              |              |
| 90  | 7.311-512.0                        | 6kt-Mutter M 6-8-A2E ISO 7040        | 1      | ST      |              |              |
| 100 | 5.380-889.0                        | Warnschild BR-BD 750                 | 1      | ST      |              |              |
| 110 | 6.649-038.0                        | Kabelbinder 2,5x100                  | 2      | ST      |              |              |
| 120 | 6.373-343.0                        | Rohrschelle D 6                      | 1      | ST      |              |              |



## 40 Set Hubmotor Saugbalken (4.035-555.0)

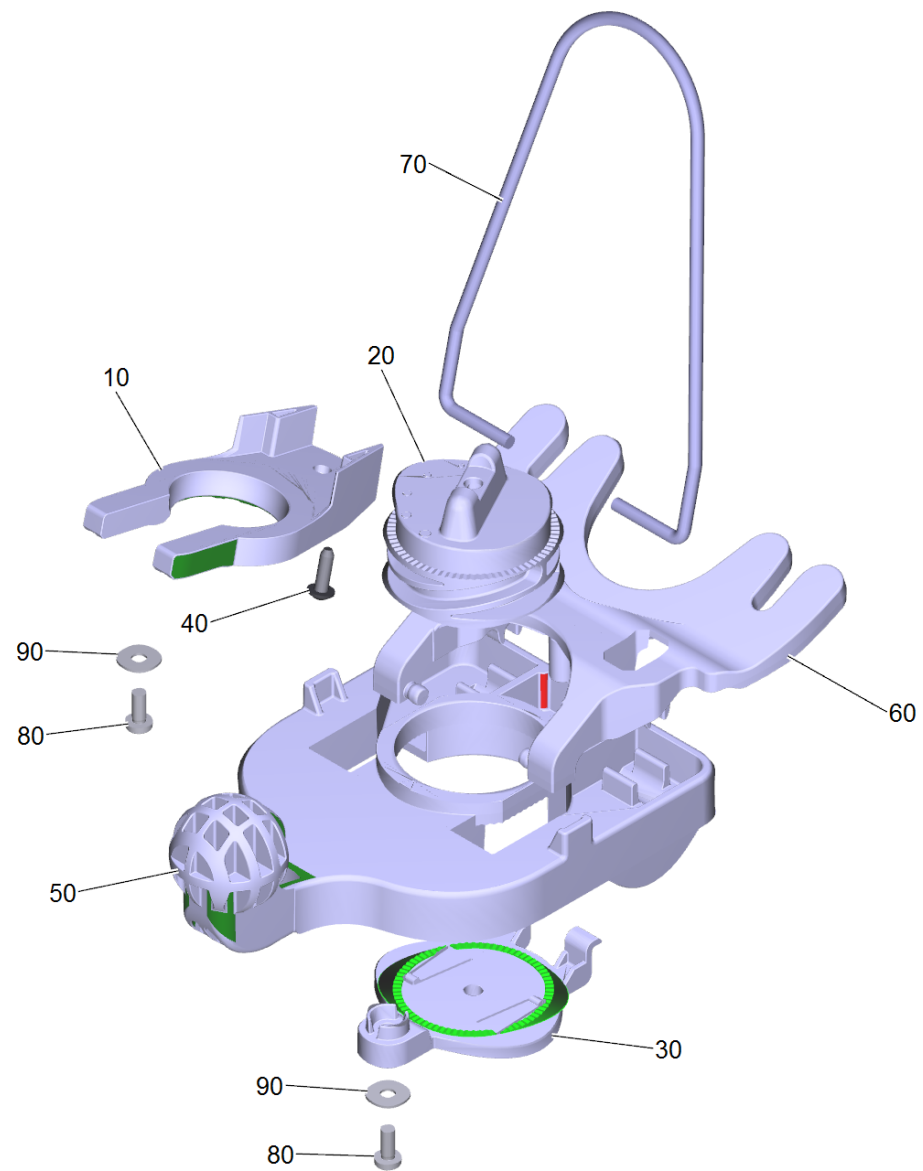
---

| <b>POS</b> | <b>Artikelnr.</b> | <b>Beschreibung</b>             | <b>Anzahl</b> | <b>Einheit</b> | <b>Fußnotentext</b>                     |
|------------|-------------------|---------------------------------|---------------|----------------|---|
| 1          | 5.034-998.0       | Elektro Abdeckung B80 B120      | 1             | ST             |   |
| 2          | 4.035-550.0       | Hubmotor Saugbalken Ersatz      | 1             | ST             | nur mit KABELBAUM 4.823-050.0 verwenden |
| 3          | 5.013-437.0       | Halteblech Hubmotor SB B80 B120 | 1             | ST             |   |

## 2 Hubmotor Saugbalken Ersatz (4.035-550.0)

---

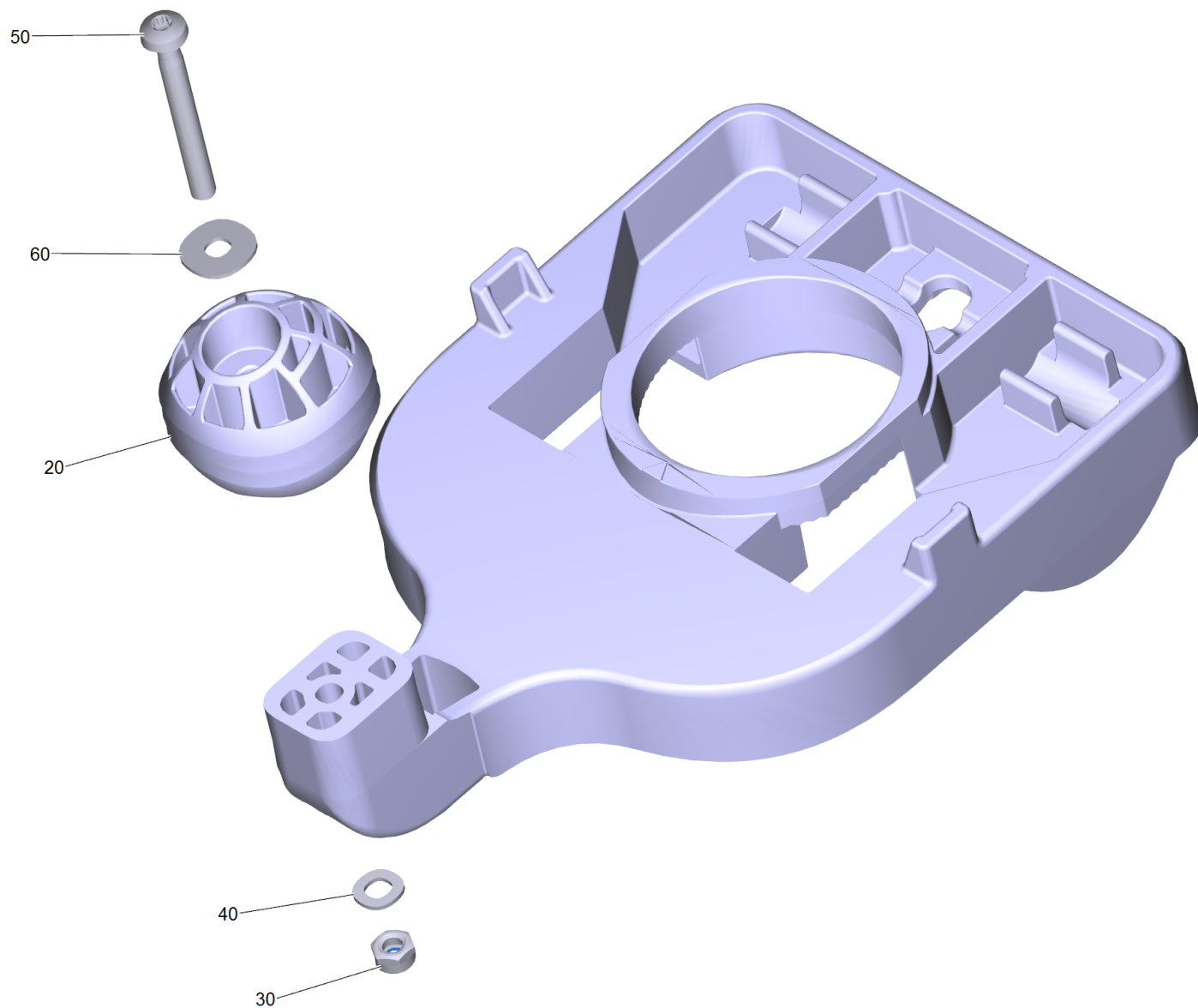
| <b>POS</b> | <b>Artikelnr.</b> | <b>Beschreibung</b>                    | <b>Anzahl</b> | <b>Einheit</b> |
|------------|-------------------|--|---------------|----------------|
| 2          | 6.683-624.0       | Adapterkabel Hubmotor Saugbalken B120W | 1             | ST             |
| 3          | 5.035-911.0       | Zugfeder Saugbalken kurz               | 1             | ST             |





260 Saugbalken Anhebung kpl. (4.035-575.0)

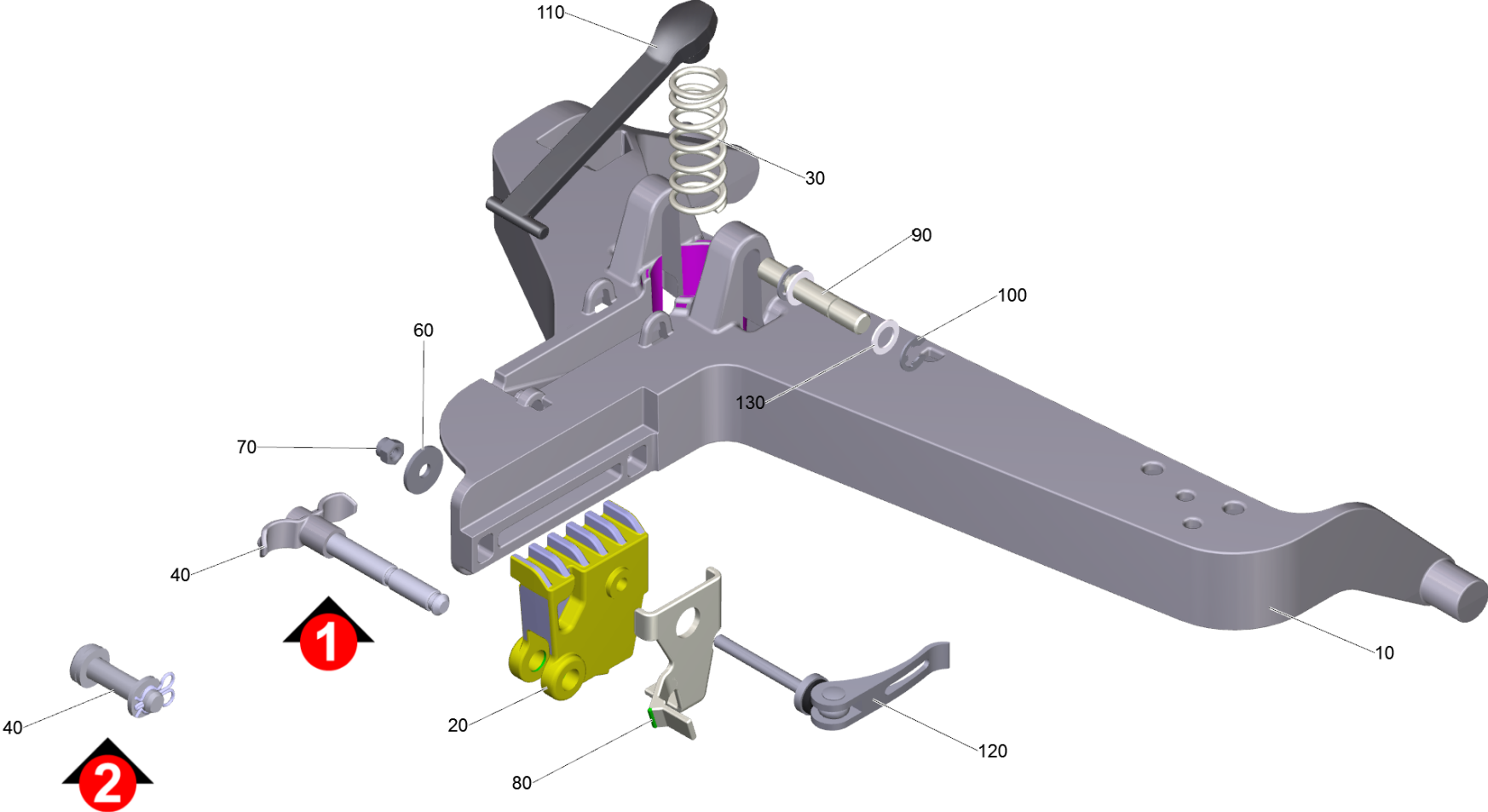
| POS | Artikelnr.  | Beschreibung                           | Anzahl | Einheit | Fußnotentext          |
|-----|-------------|--|--------|---------|-----------------------|
| 10  | 5.005-005.0 | Befestigung Platte Saugbalken Alu      | 1      | ST      |                       |
| 20  | 5.035-292.0 | Einstellknopf Saugbalken Verzahnung    | 1      | ST      |                       |
| 30  | 5.035-293.0 | Abdeckung Saugbalken Verzahnung        | 1      | ST      |                       |
| 40  | 7.303-109.0 | Schraube 5x25 -10.9-R2R (In6Rd)        | 1      | ST      |                       |
| 50  | 4.037-137.3 | Halter Saugbalken                      | 1      | ST      |                       |
| 60  | 5.036-128.0 | Wippe Saugbalken Stahl                 | 1      | ST      |                       |
| 70  | 5.035-382.0 | Buegel Saugbalken                      | 1      | ST      |                       |
| 80  | 6.306-003.0 | Schraube M5X12-A2/70-ISO 14583 (IN6RD) | 2      | ST      | mit Mikroverkapselung |
| 90  | 7.312-282.0 | Scheibe 5 -A2 ISO 7093-1               | 2      | ST      |                       |



## 50 Halter Saugbalken (4.037-137.3)

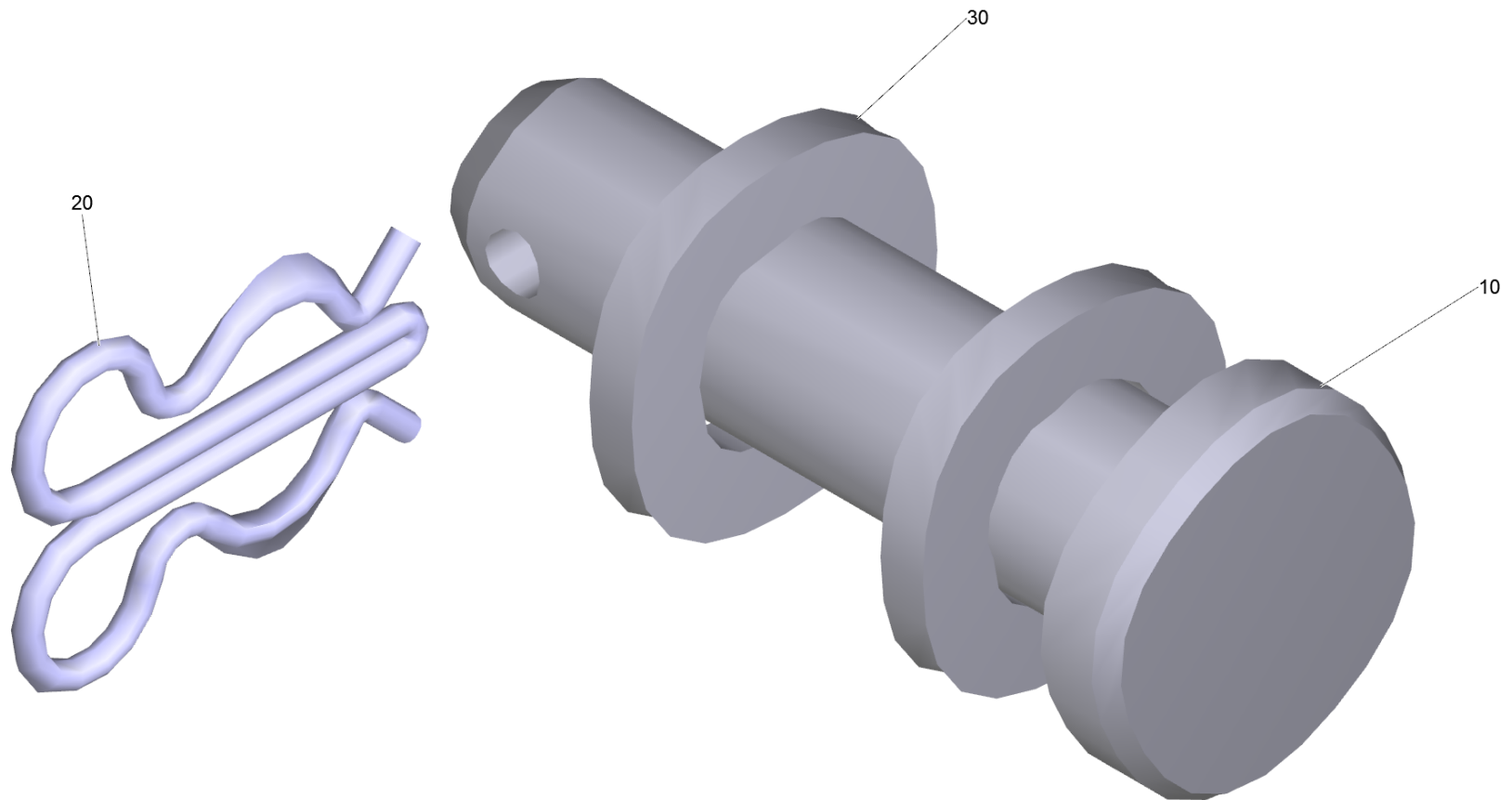
---

| <b>POS</b> | <b>Artikelnr.</b> | <b>Beschreibung</b>             | <b>Anzahl</b> | <b>Einheit</b> |
|------------|-------------------|---------------------------------|---------------|----------------|
| 20         | 5.037-579.0       | Kugel Saugbalken Aufhaengung    | 1             | ST             |
| 30         | 7.311-431.0       | 6kt-Mutter M 5-1.4305 DIN 985   | 1             | ST             |
| 40         | 7.312-052.0       | Scheibe 5 -A2 ISO 7089          | 1             | ST             |
| 50         | 7.306-215.0       | Schraube M5x45 -8.8-P2R (In6Rd) | 1             | ST             |
| 60         | 7.312-282.0       | Scheibe 5 -A2 ISO 7093-1        | 1             | ST             |



### 330 Aufhaengung Buerstenkopf kpl. B80 (4.035-403.0)

| POS | Artikelnr.  | Beschreibung                        | Anzahl | Einheit | Fußnotentext |
|-----|-------------|-------------------------------------|--------|---------|--------------|
| 10  | 5.035-573.0 | Aufhaengung Buerstenkopf            | 1      | ST      |              |
| 20  | 5.035-994.0 | Nutenstein                          | 1      | ST      |              |
| 30  | 5.333-016.0 | Druckfeder 63,5                     | 1      | ST      |              |
| 40  | 4.035-586.0 | Bolzen kpl.                         | 1      | ST      | VERSION 2    |
| 40  | 5.035-865.0 | Griff Bolzen Buerstenkopf           | 1      | ST      | VERSION 1    |
| 60  | 7.312-260.0 | Scheibe 6 -100HV-A3E ISO 7094       | 1      | ST      |              |
| 70  | 7.311-512.0 | 6kt-Mutter M 6-8-A2E ISO 7040       | 1      | ST      |              |
| 80  | 5.035-611.0 | Federclip                           | 1      | ST      |              |
| 90  | 5.035-606.0 | Bolzen                              | 1      | ST      |              |
| 100 | 7.343-302.0 | Sicherungsscheibe 8 -St-ph DIN 6799 | 2      | ST      |              |
| 110 | 5.035-609.0 | Hebelarm Hubmotor                   | 1      | ST      |              |
| 120 | 6.035-011.0 | Exzenterhebel                       | 1      | ST      |              |
| 130 | 7.343-103.0 | Passscheibe 10x16x1,0 -A2 DIN 988   | 2      | ST      |              |



40 Bolzen kpl. (4.035-586.0)

---

| <b>POS</b> | <b>Artikelnr.</b> | <b>Beschreibung</b>             | <b>Anzahl</b> | <b>Einheit</b> |
|------------|-------------------|---------------------------------|---------------|----------------|
| 10         | 7.316-210.0       | Bolzen B10,0x40-ST-A2E ISO 2341 | 1             | ST             |
| 20         | 6.035-047.0       | Federstecker doppelt            | 1             | ST             |
| 30         | 7.312-153.0       | Scheibe 10 -160HV-A3E EN28738   | 2             | ST             |

380 Hubmotor Buerstenkopf Ersatz (4.035-551.0)

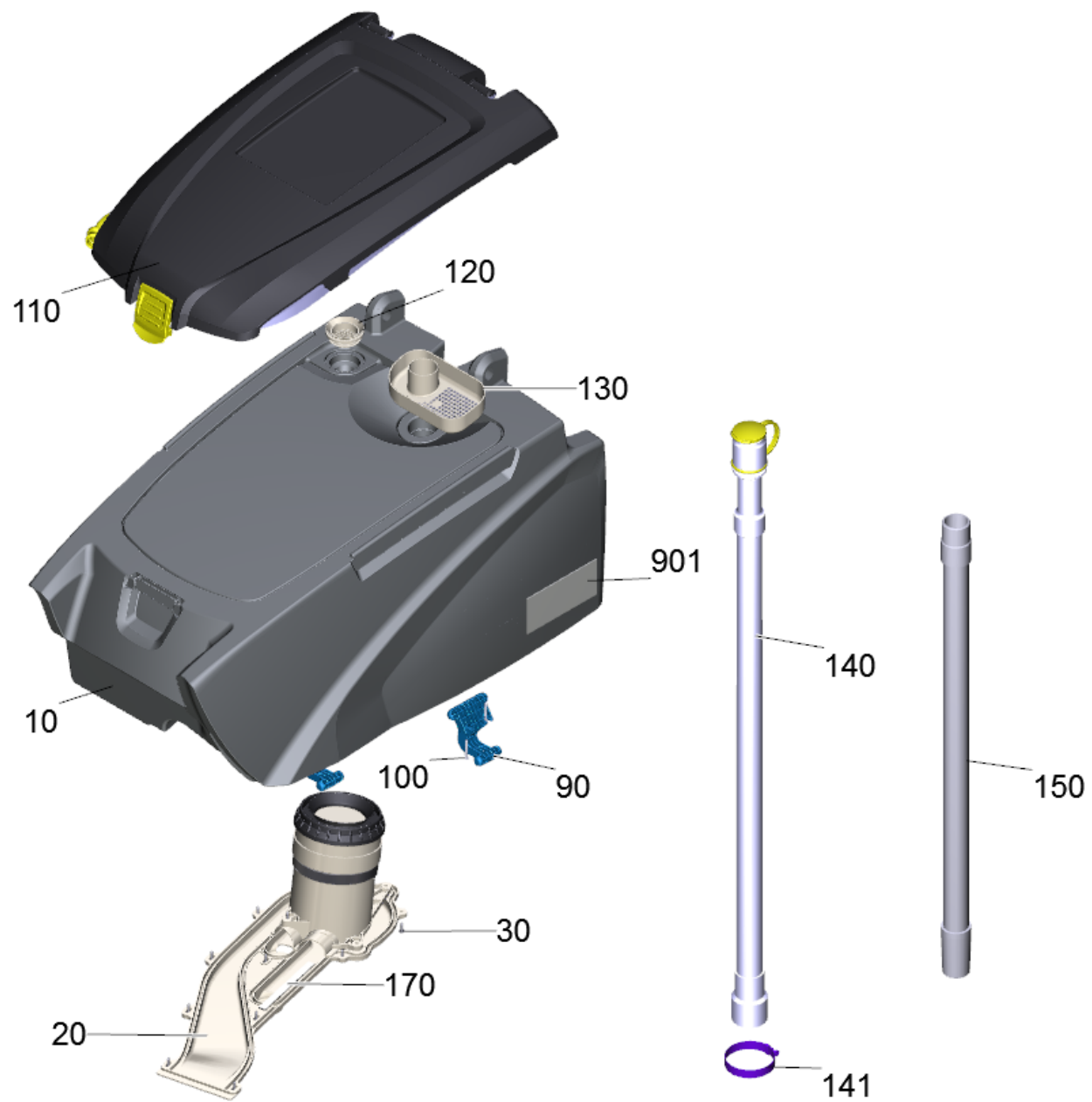
---

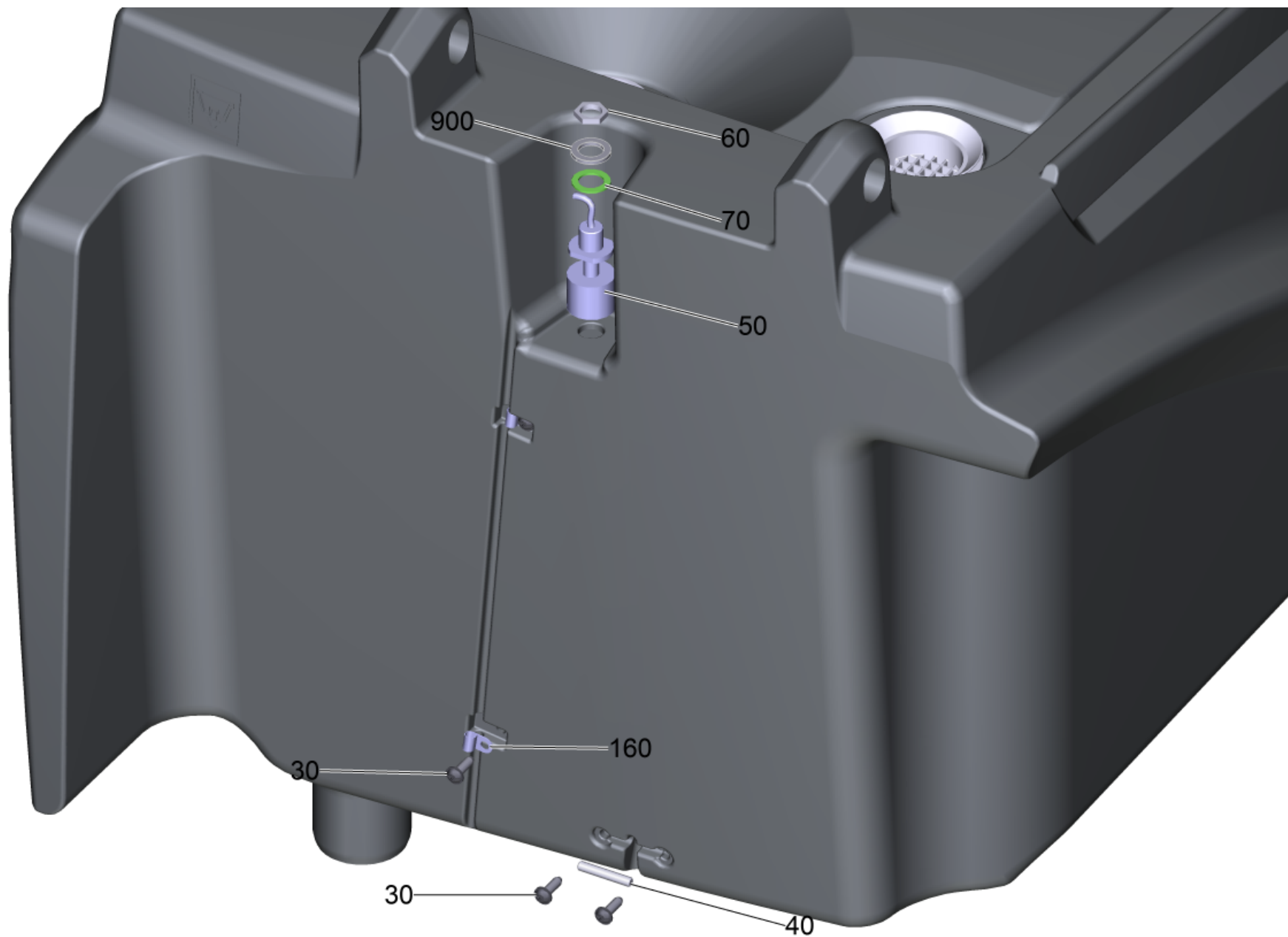
| <b>POS</b> | <b>Artikelnr.</b> | <b>Beschreibung</b>                      | <b>Anzahl</b> | <b>Einheit</b> |
|------------|-------------------|--|---------------|----------------|
| 2          | 6.683-626.0       | Adapterkabel Hubmotor Buerstenkopf 100mm | 1             | ST             |



## 410 Auto-Fill-In

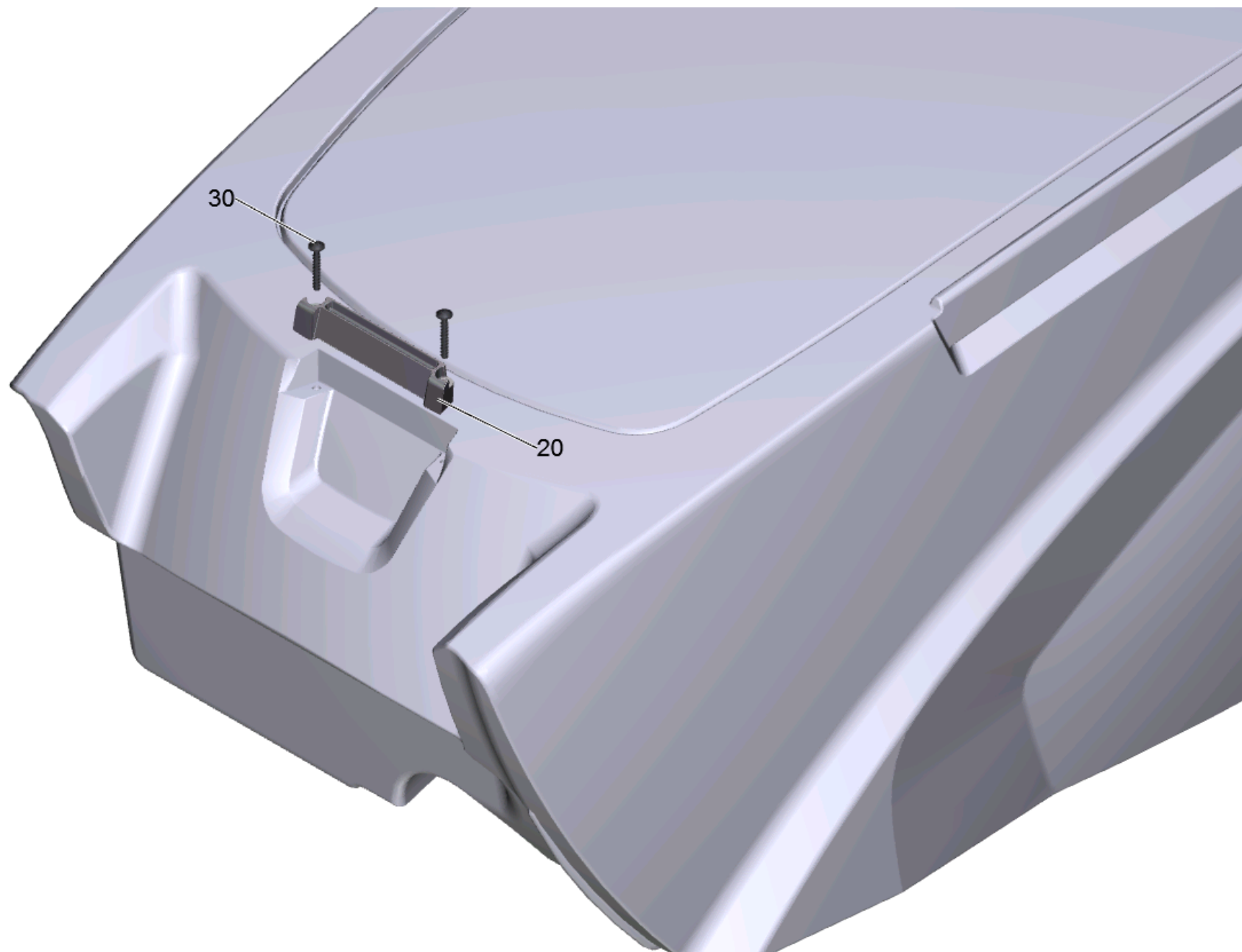
| POS | Artikelnr.  | Beschreibung                      | Anzahl | Einheit |
|-----|-------------|-----------------------------------|--------|---------|
| 2   | 6.363-631.0 | O-Ring 17x4                       | 1      | ST      |
| 3   | 6.632-439.3 | Schwimmerschalter Befuellsystem   | 1      | ST      |
| 4   | 5.035-421.0 | Verlaengerung Schwimmer           | 1      | ST      |
| 5   | 7.303-107.0 | Schraube 5x16 -10.9-P2R (K-In6Rd) | 5      | ST      |
| 6   | 5.035-666.0 | Formschlauch                      | 1      | ST      |
| 7   | 5.035-665.0 | Huelse                            | 1      | ST      |
| 8   | 6.465-031.0 | Anschluss 3/4                     | 1      | ST      |
| 9   | 5.035-417.0 | Befestigung Platte Schwimmer      | 1      | ST      |
| 10  | 5.035-419.0 | Deckel Schwimmer gelb             | 1      | ST      |
| 11  | 5.035-420.0 | Dichtring Deckel Schwimmer        | 1      | ST      |
| 12  | 5.035-418.0 | Dichtung Befestigung Platte       | 1      | ST      |
| 13  | 5.311-096.0 | 6kt-Mutter 3/4"                   | 1      | ST      |





20 Schmutzwassertank kpl. B80 (4.035-433.0)

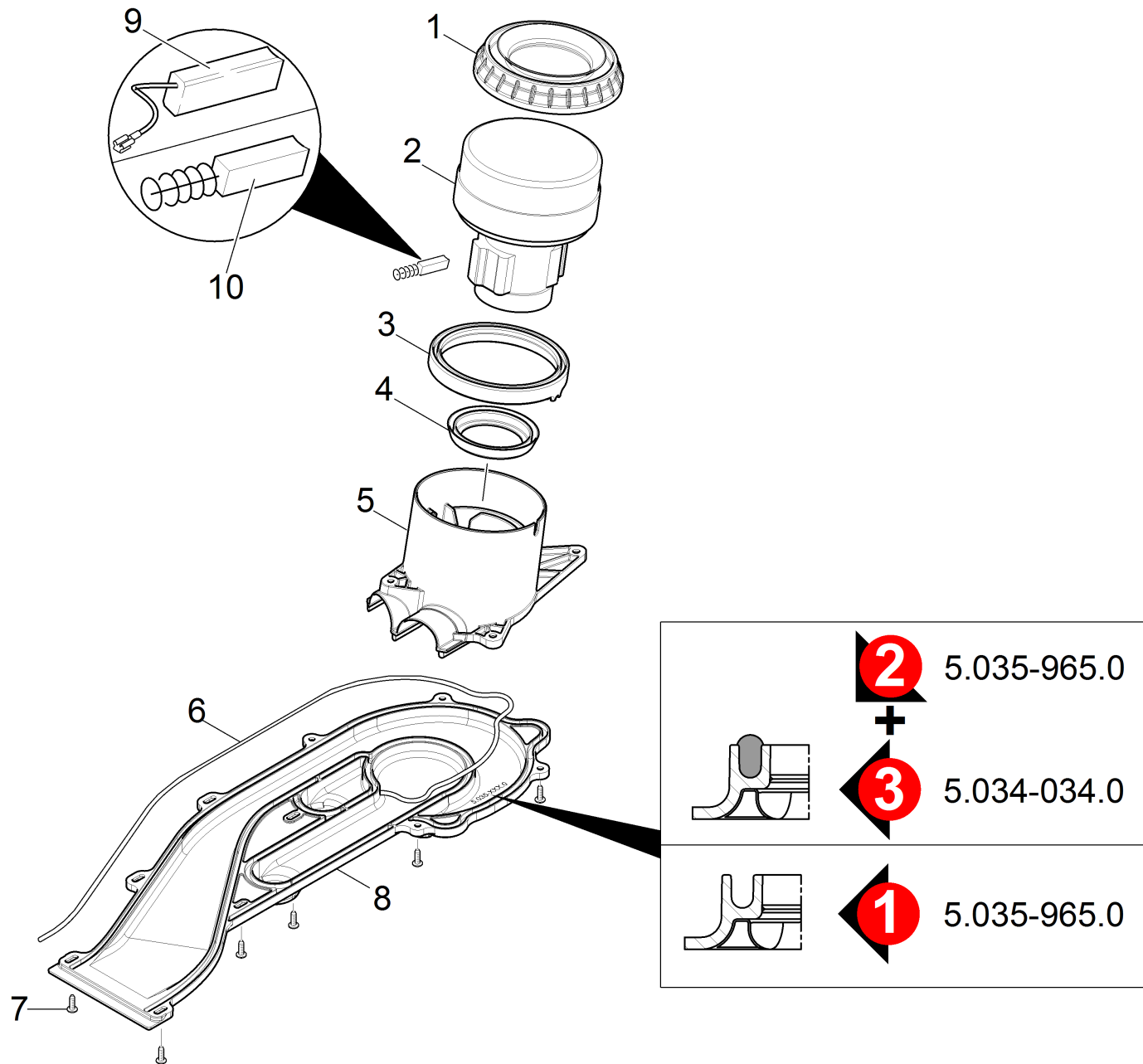
| POS | Artikelnr.  | Beschreibung                          | Anzahl | Einheit | Fußnotentext            |
|-----|-------------|---------------------------------------|--------|---------|-------------------------|
| 10  | 4.035-145.0 | Schmutzwassertank Ersatz B80          | 1      | ST      |                         |
| 20  |             | Saugturbine                           | 1      | ST      |                         |
| 30  | 7.303-107.0 | Schraube 5x16 -10.9-P2R (K-In6Rd)     | 17     | ST      |                         |
| 40  | 5.035-672.0 | Bolzen 5x30                           | 1      | ST      |                         |
| 50  | 6.632-532.0 | Schwimmerschalter 600mm               | 1      | ST      |                         |
| 60  | 6.641-483.0 | Gegenmutter PG7                       | 1      | ST      |                         |
| 70  | 6.641-654.0 | Flachdichtung                         | 1      | ST      |                         |
| 90  | 5.035-610.0 | Schwenkarm Tank                       | 2      | ST      |                         |
| 100 | 7.303-110.0 | Schraube 5x35 -10.9-R2R (In6Rd)       | 4      | ST      |                         |
| 110 | 4.035-386.7 | Deckel Tankspuelsystem kpl.           | 1      | ST      |                         |
| 120 | 5.515-266.0 | Dichtring Flusensieb                  | 1      | ST      |                         |
| 130 | 5.036-932.0 | Behaelter Grobschmutz gelb            | 1      | ST      |                         |
| 140 | 4.035-500.0 | Ablassschlauch mit Deckel oelfest B80 | 1      | ST      |                         |
| 141 | 6.388-713.0 | Schlauchschelle                       | 1      | ST      |                         |
| 150 | 6.392-937.0 | Saugschlauch oelfest B80              | 1      | ST      |                         |
| 160 | 6.373-343.0 | Rohrschelle D 6                       | 2      | ST      |                         |
| 170 | 6.273-043.0 | Dichtband Zellgummi 9x4               | 1      | m       | ALS METERWARE BESTELLEN |
| 900 | 7.312-075.0 | Scheibe 12-CuZn ISO 7092              | 1      | ST      |                         |
| 901 | 5.392-988.0 | Schild Seite Professional 320 x 120   | 1      | ST      |                         |



## 10 Schmutzwassertank Ersatz B80 (4.035-145.0)

---

| <b>POS</b> | <b>Artikelnr.</b> | <b>Beschreibung</b>               | <b>Anzahl</b> | <b>Einheit</b> |
|------------|-------------------|-----------------------------------|---------------|----------------|
| 20         | 5.035-482.0       | Zusatzteil Tank Deckel            | 1             | ST             |
| 30         | 7.303-086.0       | Schraube 5x30 -10.9-R2R (K-In6Rd) | 2             | ST             |



## 20 Saugturbine

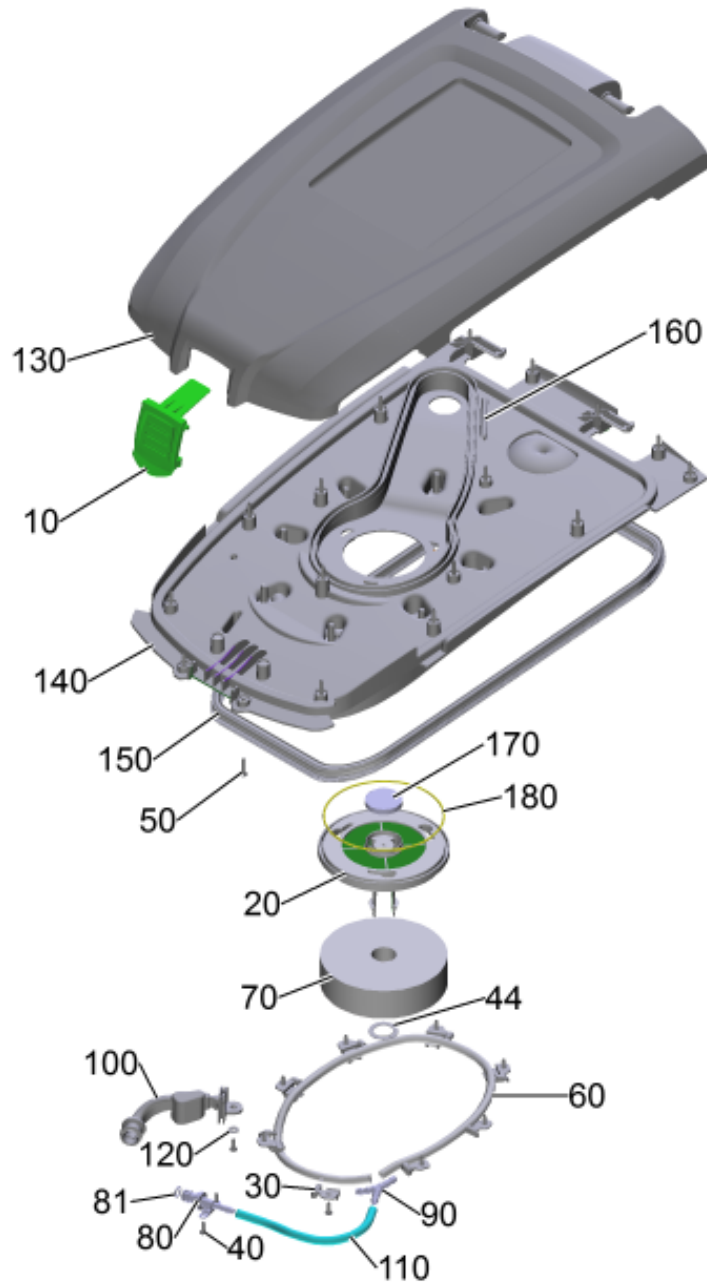
| POS | Artikelnr.  | Beschreibung                      | Anzahl | Einheit | Fußnotentext |
|-----|-------------|-----------------------------------|--------|---------|--------------|
| 1   | 5.035-333.0 | Lagerung Saugturbine              | 1      | ST      |              |
| 2   | 4.035-006.0 | Saugturbine Ersatz                | 1      | ST      |              |
| 3   | 5.035-332.0 | Dichtring Turbine                 | 1      | ST      |              |
| 4   | 5.363-395.0 | Dichtung                          | 1      | ST      |              |
| 5   | 5.034-032.0 | Luftfuehrung Turbine unten        | 1      | ST      | VERSION 2    |
| 5   | 5.035-964.0 | Luftfuehrung unten Turbine        | 1      | ST      | VERSION 1    |
| 6   | 6.273-196.0 | Dichtschnur Moosgummi             | 1      | m       | VERSION 1    |
| 7   | 7.303-107.0 | Schraube 5x16 -10.9-P2R (K-In6Rd) | 8      | ST      |              |
| 8   | 4.034-009.0 | Luftfuehrung Turbine Ersatz       | 1      | ST      | VERSION 2    |
| 8   | 5.034-034.0 | Luftfuehrung Turbine oben foamed  | 1      | ST      | VERSION 3    |
| 8   | 7.777-999.0 | Bevorratung eingestellt           | 1      | ST      | VERSION 1    |
| 9   | 6.610-333.0 | Set Kohlebuersten fuer Ersatz     | 1      | ST      |              |
| 10  | 6.490-008.0 | Kohlebuerstensatz                 | 1      | ST      |              |



## 2 Saugturbine Ersatz (4.035-006.0)

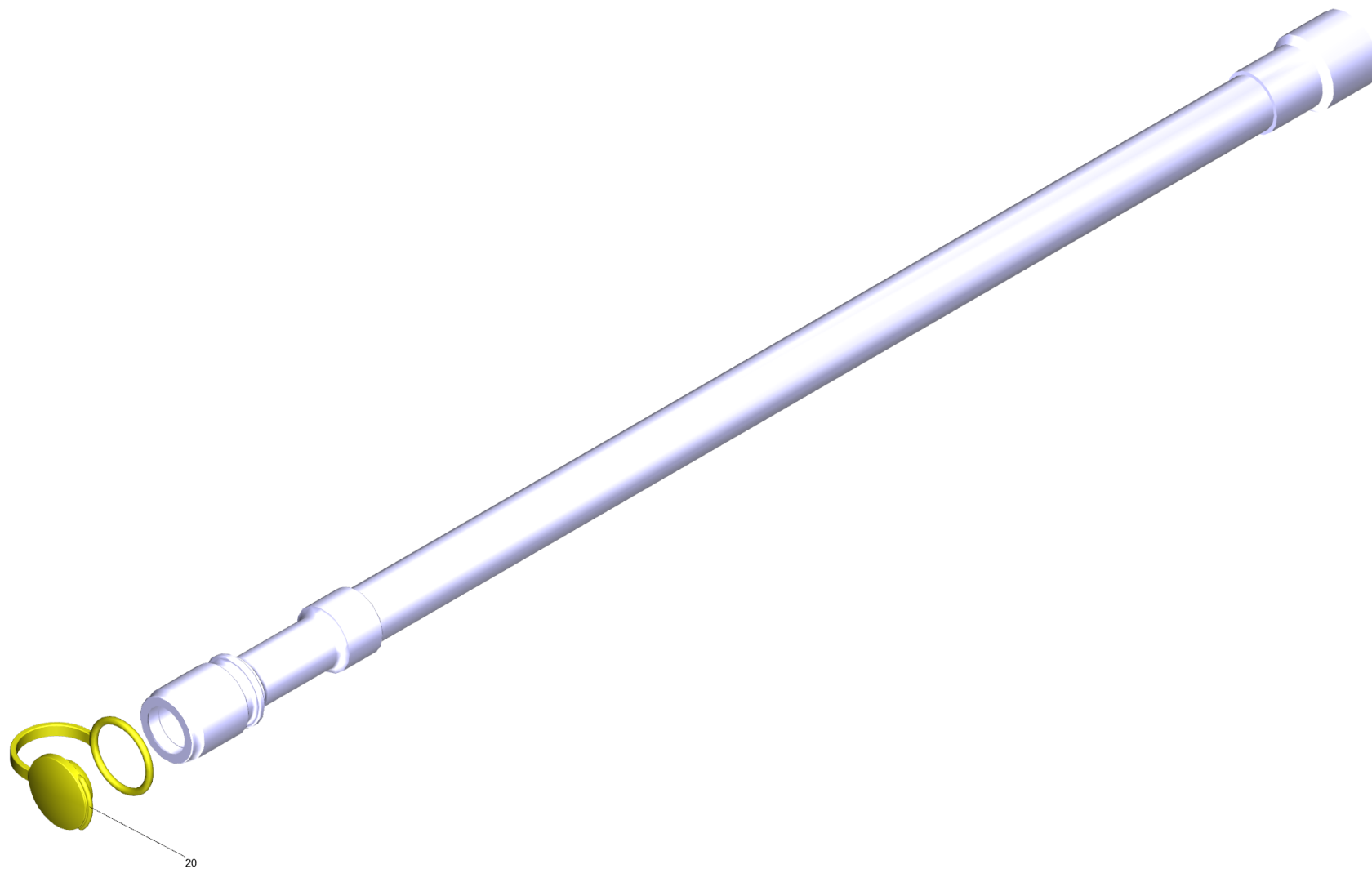
---

| <b>POS</b> | <b>Artikelnr.</b> | <b>Beschreibung</b> | <b>Anzahl</b> | <b>Einheit</b> |
|------------|-------------------|---------------------|---------------|----------------|
| 10         | 6.490-008.0       | Kohlebuerstensatz   | 1             | ST             |



110 Deckel Tankspuelsystem kpl. (4.035-386.7)

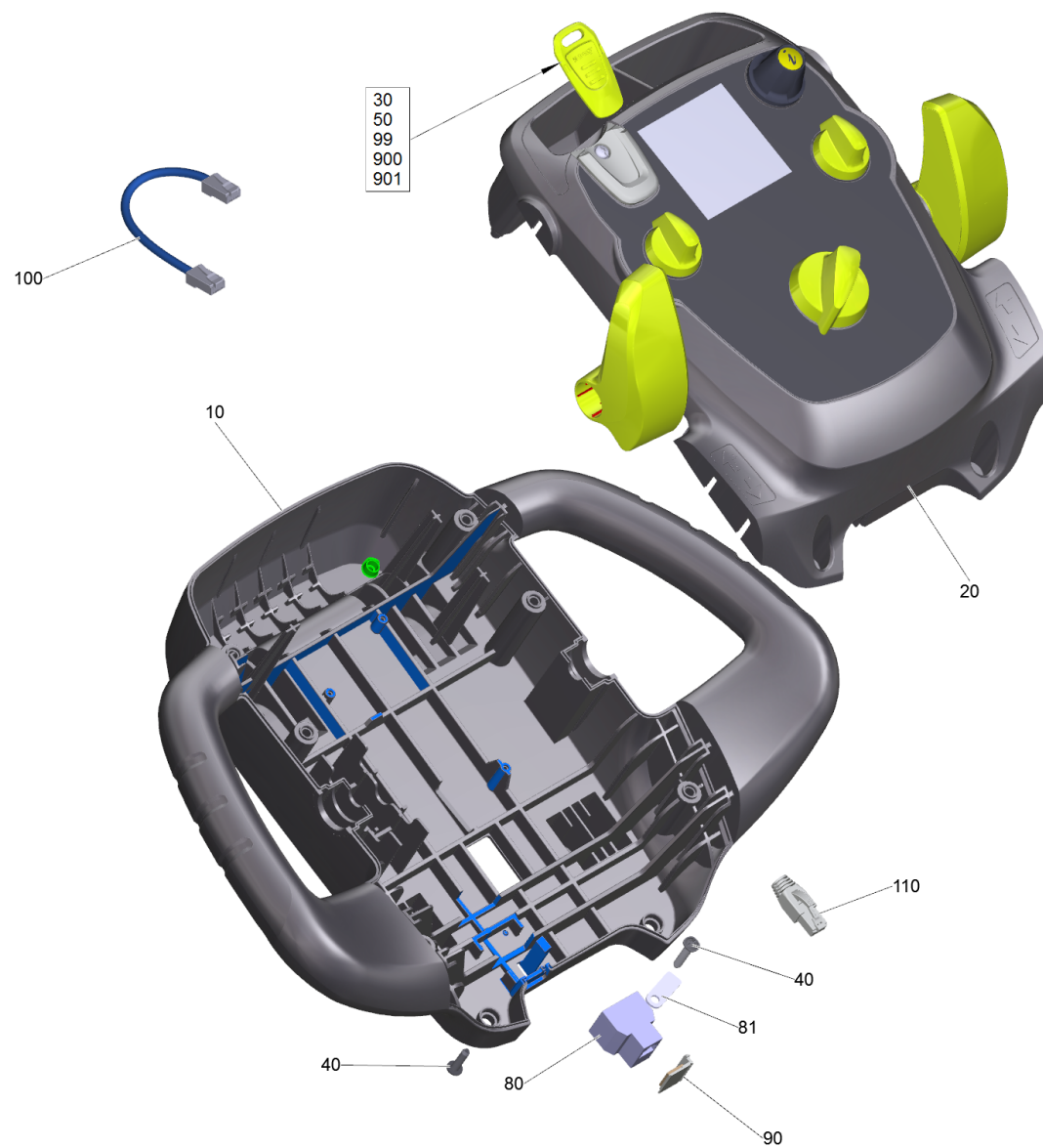
| POS | Artikelnr.  | Beschreibung                           | Anzahl | Einheit | Fußnotentext            |
|-----|-------------|--|--------|---------|-------------------------|
| 10  | 5.036-213.0 | Deckel Verriegelung                    | 1      | ST      |                         |
| 20  | 5.035-579.0 | Filter Schwimmer Halter                | 1      | ST      |                         |
| 30  | 5.035-660.0 | Spruehduese ballig                     | 8      | ST      |                         |
| 40  | 7.303-109.0 | Schraube 5x25 -10.9-R2R (In6Rd)        | 17     | ST      |                         |
| 44  | 5.035-834.0 | Scheibe D40                            | 1      | ST      |                         |
| 50  | 7.303-107.0 | Schraube 5x16 -10.9-P2R (K-In6Rd)      | 11     | ST      |                         |
| 60  | 5.035-457.0 | Schlauch                               | 1      | ST      |                         |
| 70  | 5.035-787.0 | Schwimmer                              | 1      | ST      |                         |
| 80  | 5.035-677.0 | Schlauchanschlussstueck                | 1      | ST      |                         |
| 81  | 6.362-170.0 | O-Ring 11,3 X 2,4-NBR 70               | 1      | ST      |                         |
| 90  | 6.388-761.0 | Y-Tuelle                               | 1      | ST      |                         |
| 100 | 5.035-639.0 | Schutzkappe Schlauchkupplung grau      | 1      | ST      |                         |
| 110 | 6.390-509.0 | Schlauch PVC                           | 1      | m       | ALS METERWARE BESTELLEN |
| 120 | 7.312-278.0 | Scheibe 5-200HV-A2E ISO7093-1          | 1      | ST      |                         |
| 130 | 5.035-561.0 | Tankdeckel Oberteil B60-80-120         | 1      | ST      |                         |
| 140 | 5.036-066.0 | Deckel Unterteil geschaeumt B60-80-120 | 1      | ST      |                         |
| 150 | 6.366-058.0 | Dichtungsprofil                        | 1      | m       | ALS METERWARE BESTELLEN |
| 160 | 6.273-196.0 | Dichtschnur Moosgummi                  | 1      | m       | BEI BEDARF BESTELLEN    |
| 170 | 5.035-835.0 | Stopfen Saugkanal 8mm                  | 1      | ST      |                         |
| 180 | 6.273-037.0 | Dichtschnur Moosgummi 3                | 1      | m       | ALS METERWARE BESTELLEN |

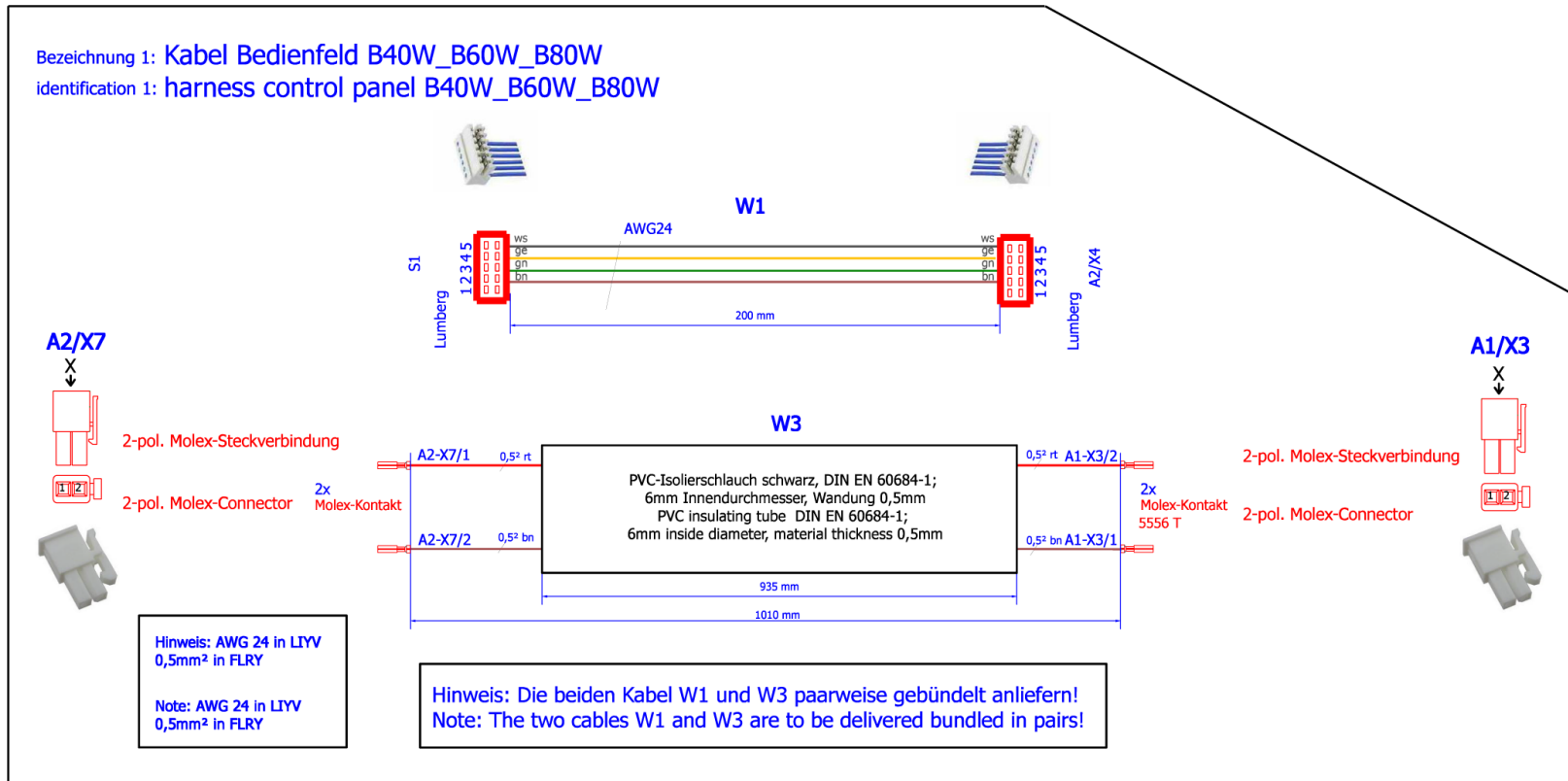


140 Ablassschlauch mit Deckel oelfest B80 (4.035-500.0)

---

| <b>POS</b> | <b>Artikelnr.</b> | <b>Beschreibung</b>           | <b>Anzahl</b> | <b>Einheit</b> |
|------------|-------------------|-------------------------------|---------------|----------------|
| 20         | 5.035-815.0       | Deckel Ablassschlauch oelfest | 1             | ST             |

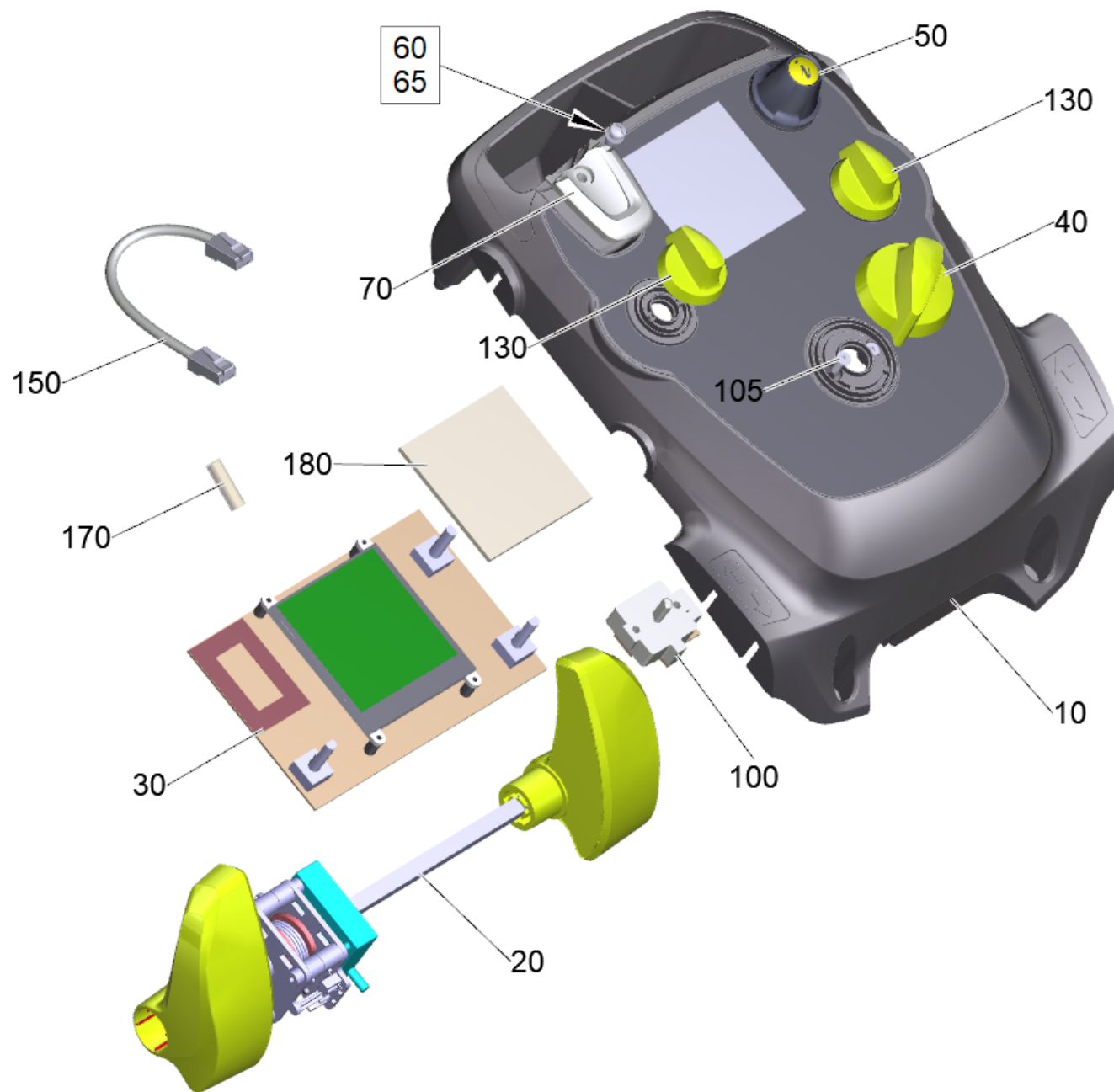




## 30 Bedienfeld kpl. B80 W (4.036-057.0)

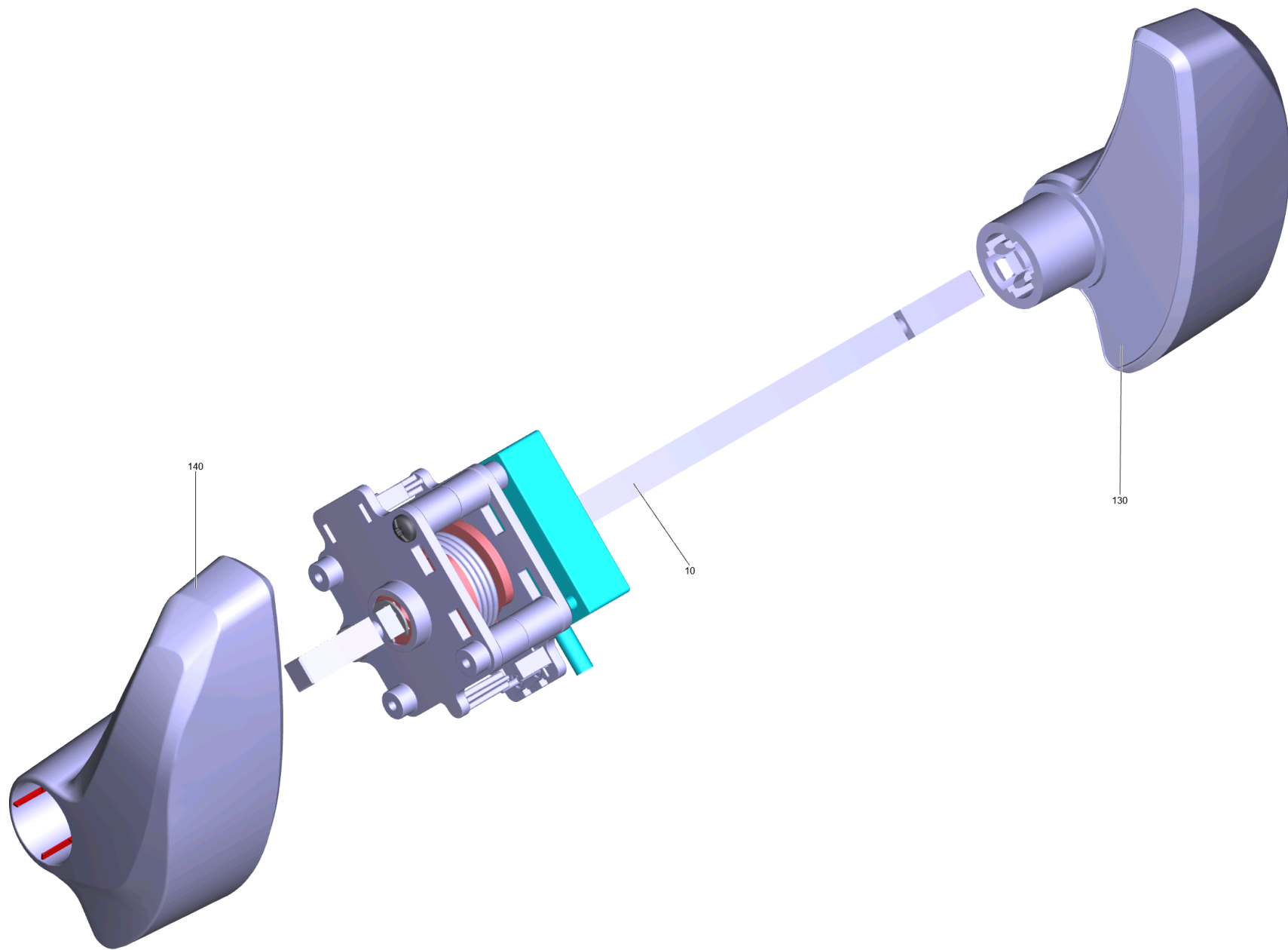
| POS | Artikelnr.  | Beschreibung                    | Anzahl | Einheit | Fußnotentext                     |
|-----|-------------|---------------------------------|--------|---------|----------------------------------|
| 10  | 4.035-135.0 | Gehaeuse Bedienfeld Ersatz B80W | 1      | ST      | OHNE AUSSPARUNG FUER 5.033-829.0 |
| 10  | 5.035-219.0 | Gehaeuse Unterteil Bedienfeld   | 1      | ST      | MIT AUSSPARUNG FUER 5.033-829.0  |
| 20  | 4.035-391.0 | Abdeckung Bedienfeld kpl. B80 W | 1      | ST      |                                  |
| 30  | 4.035-408.0 | Set Schluessel gelb KIK         | 1      | ST      |                                  |
| 40  | 7.303-108.0 | Schraube 5x20 -10.9-R2R (In6Rd) | 7      | ST      |                                  |
| 50  | 5.035-348.0 | Schluessel grau KIK             | 1      | ST      |                                  |
| 60  | 4.822-780.0 | Kabelbaum Bedienfeld            | 1      | ST      |                                  |
| 80  | 6.330-111.0 | Adapter RJ45 Y-Splitter         | 1      | ST      |                                  |
| 81  | 5.035-196.0 | Blech Versteifung               | 1      | ST      | VERSION 2                        |
| 90  | 5.033-829.0 | Gummistopfen Bedienpanel        | 1      | ST      |                                  |
| 99  | 5.035-337.0 | Schluessel rot KIK              | 1      | ST      |                                  |
| 100 | 6.882-000.0 | Kabel blau Patch                | 1      | ST      |                                  |
| 110 | 6.640-751.0 | Adapter Stecker an Y CAN        | 1      | ST      |                                  |
| 900 | 4.035-064.0 | Set Schluessel weiss KIK        | 1      | ST      | SATZ MIT 5 STUECK                |
| 901 | 4.035-076.0 | Schluessel weiss KIK            | 1      | ST      |                                  |





20 Abdeckung Bedienfeld kpl. B80 W (4.035-391.0)

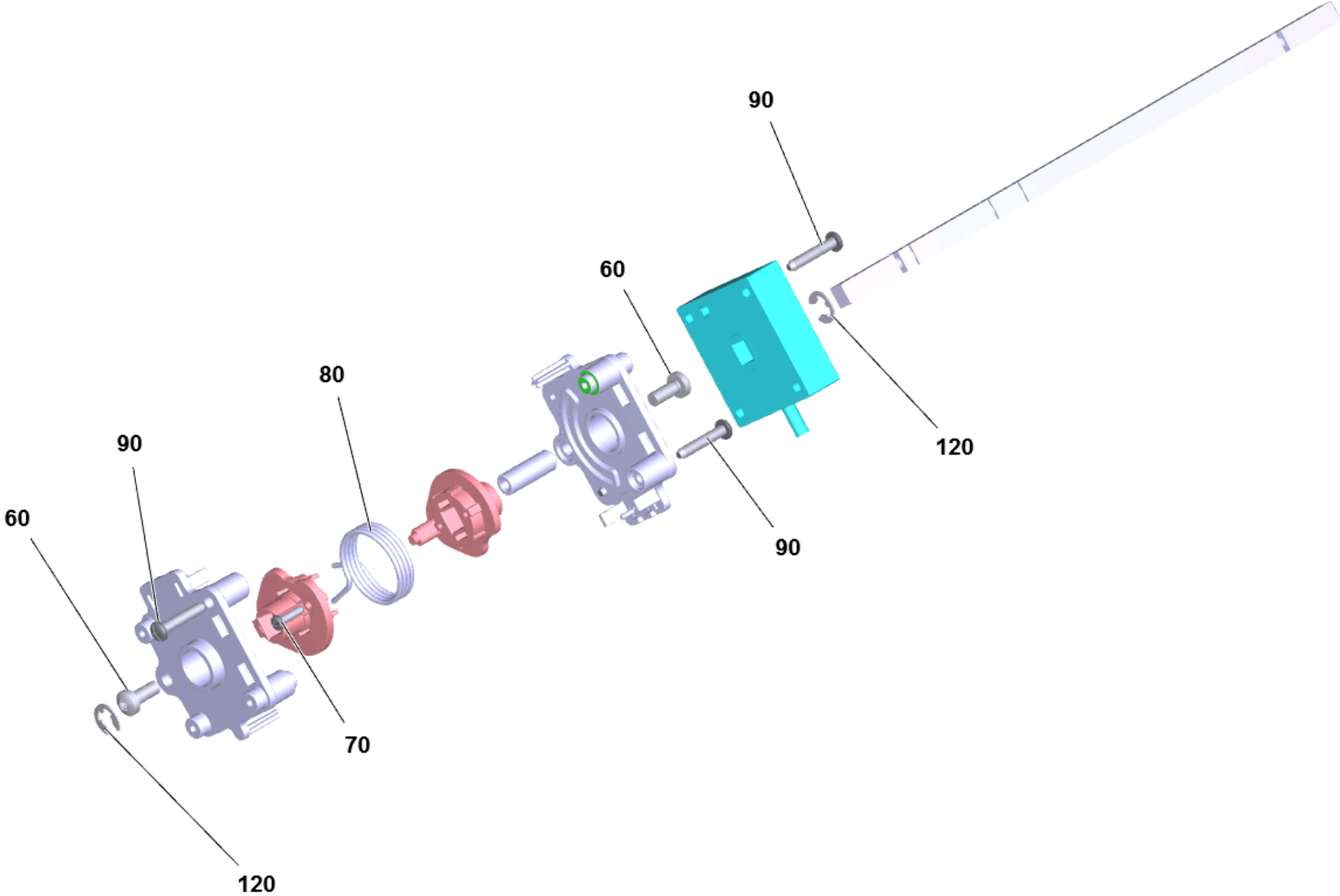
| POS | Artikelnr.  | Beschreibung                        | Anzahl | Einheit | Fußnotentext                     |
|-----|-------------|-------------------------------------|--------|---------|----------------------------------|
| 10  | 4.035-121.0 | Abdeckung Bedienfeld Ersatz B80W    | 1      | ST      | MIT AUSSPARUNG FUER 5.033-829.0  |
| 10  | 7.777-999.0 | Bevorratung eingestellt             | 1      | ST      | OHNE AUSSPARUNG FUER 5.033-829.0 |
| 20  | 4.035-000.0 | Fahrregler kpl.                     | 1      | ST      |                                  |
| 30  | 4.035-202.0 | Platine fuer Ersatz B 80-120        | 1      | ST      |                                  |
| 40  | 4.035-608.0 | Griff Bedienkonzept kpl.            | 1      | ST      |                                  |
| 50  | 5.321-750.0 | Griff Infopanel                     | 1      | ST      |                                  |
| 60  | 7.303-274.0 | Schraube 5x12 -A2-70 (In6Rd)        | 1      | ST      |                                  |
| 65  | 7.312-052.0 | Scheibe 5 -A2 ISO 7089              | 1      | ST      |                                  |
| 70  | 5.035-343.0 | Fuehrung Schluessel                 | 1      | ST      |                                  |
| 100 | 4.035-415.0 | Schalter Programmwahl Ersatz        | 1      | ST      |                                  |
| 105 | 7.305-036.0 | Senkschraube M4x12 -A2-70-s (IN6RD) | 2      | ST      |                                  |
| 130 | 5.035-437.0 | Drehregler                          | 2      | ST      |                                  |
| 150 | 6.649-933.0 | Kabel Patch                         | 1      | ST      |                                  |
| 170 | 6.388-958.0 | Schlauch                            | 1      | m       | ALS METERWARE BESTELLEN          |
| 180 | 5.035-620.0 | Platte Display Plexiglas            | 1      | ST      |                                  |



20 Fahrregler kpl. (4.035-000.0)

---

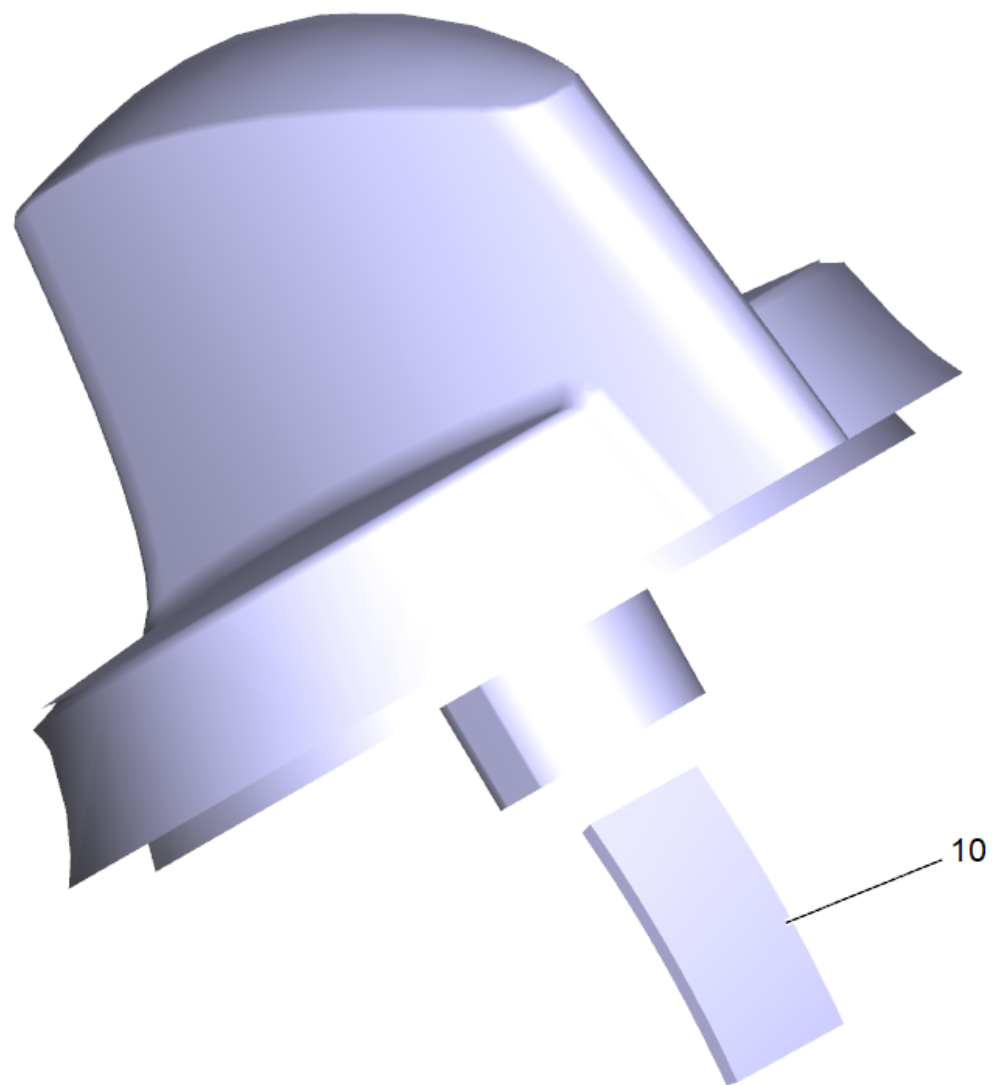
| <b>POS</b> | <b>Artikelnr.</b> | <b>Beschreibung</b>    | <b>Anzahl</b> | <b>Einheit</b> |
|------------|-------------------|------------------------|---------------|----------------|
| 10         | 4.035-002.0       | Fahrregler Set         | 1             | ST             |
| 130        | 4.035-495.0       | Fahrregler rechts kpl. | 1             | ST             |
| 140        | 4.035-496.0       | Fahrregler links kpl.  | 1             | ST             |



## 10 Fahrregler Set (4.035-002.0)

---

| <b>POS</b> | <b>Artikelnr.</b> | <b>Beschreibung</b>                  | <b>Anzahl</b> | <b>Einheit</b> |
|------------|-------------------|--------------------------------------|---------------|----------------|
| 60         | 7.306-394.0       | Schraube M5x12-8.8-ZNBHL ISO14583    | 2             | ST             |
| 70         | 6.303-557.0       | Schraube 3x12 Kombitorx T8           | 2             | ST             |
| 80         | 6.330-441.0       | Drehfeder Fahrregler                 | 1             | ST             |
| 90         | 7.303-096.0       | Schraube 4x22 -ST-10.9-R2R (IN6RD)   | 4             | ST             |
| 120        | 7.343-201.0       | Sicherungsscheibe 6-FST-PHR DIN 6799 | 2             | ST             |



40 Griff Bedienkonzept kpl. (4.035-608.0)

---

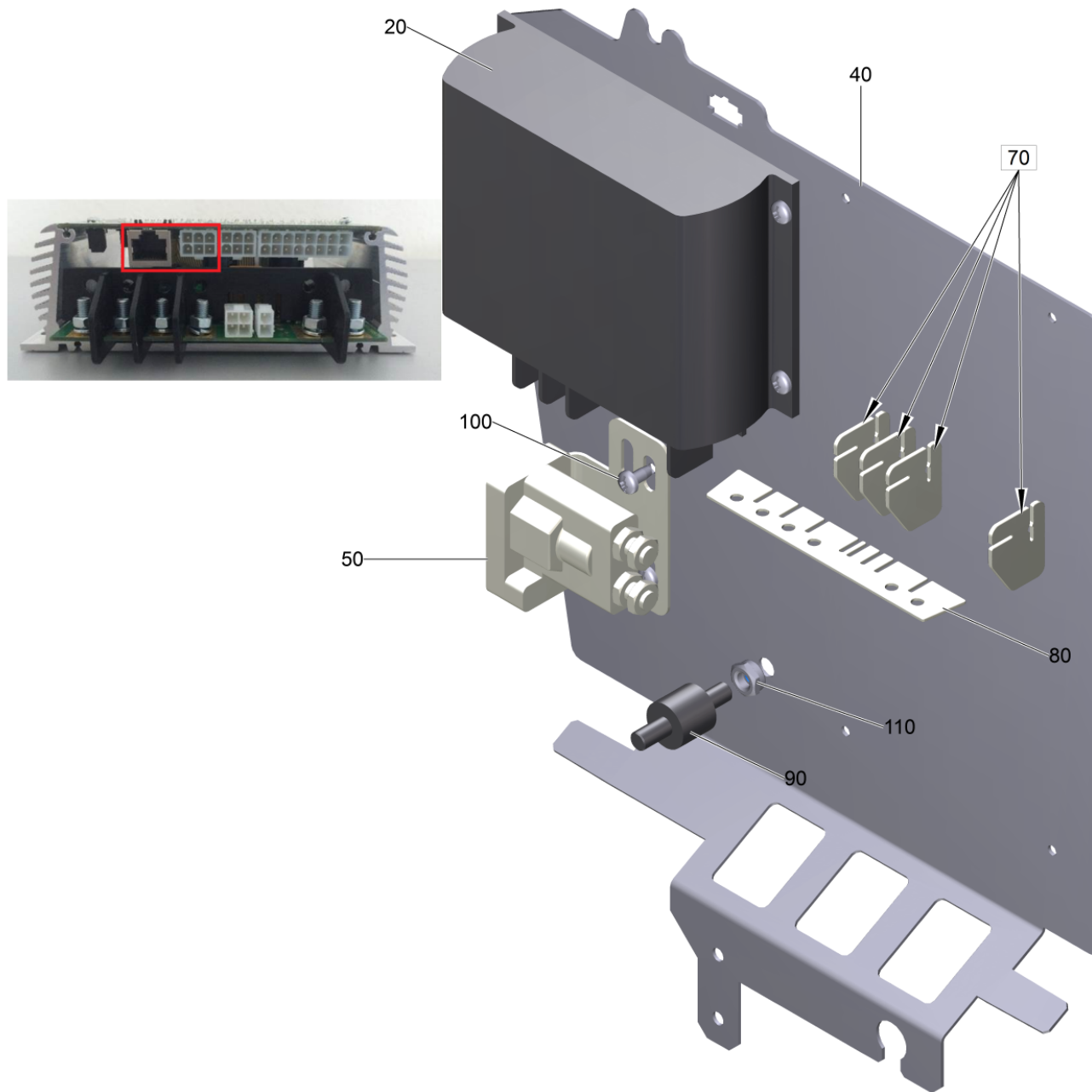
| <b>POS</b> | <b>Artikelnr.</b> | <b>Beschreibung</b> | <b>Anzahl</b> | <b>Einheit</b> |
|------------|-------------------|---------------------|---------------|----------------|
| 20         | 6.313-014.0       | Federungselement    | 1             | ST             |

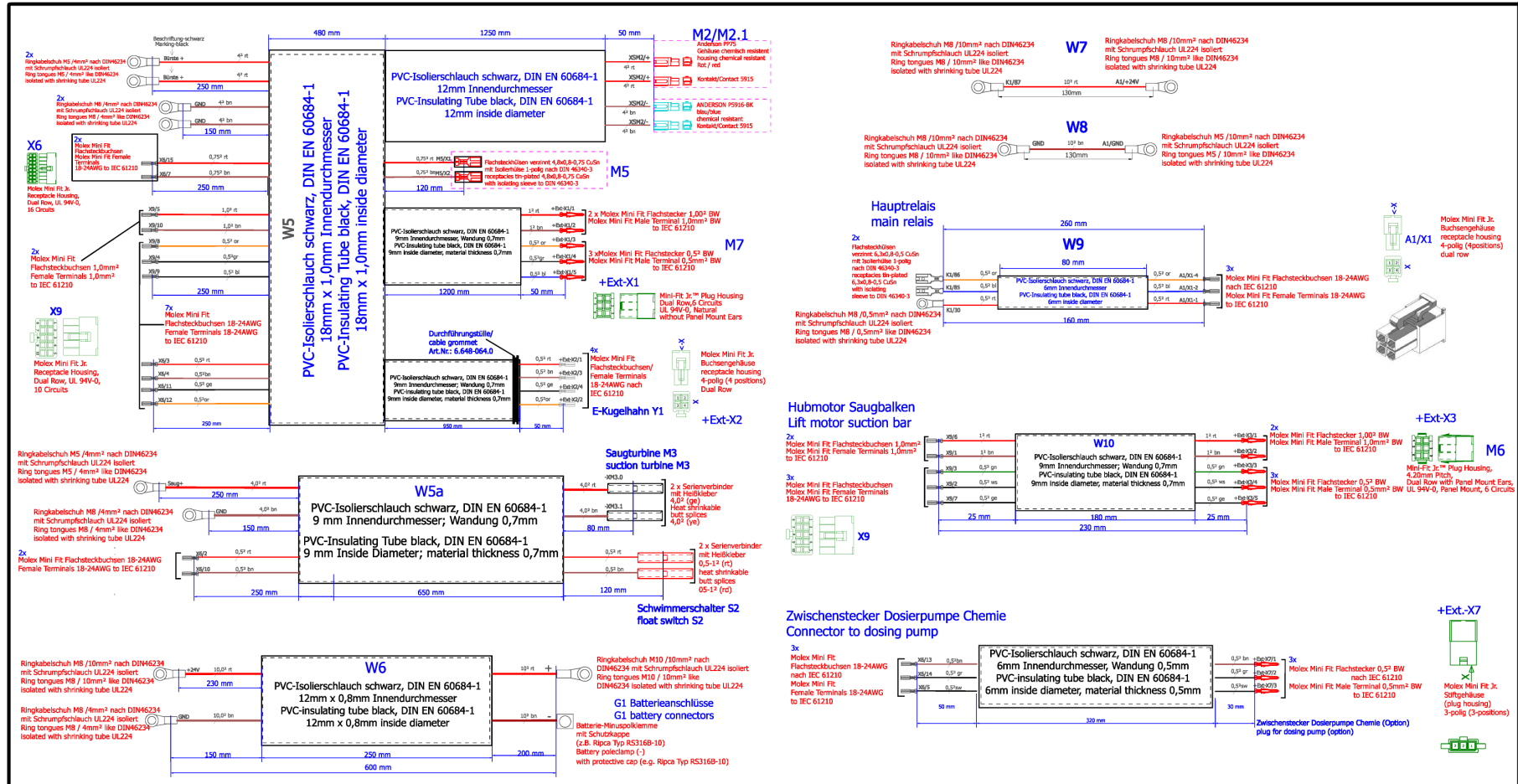


## 30 Set Schluessel gelb KIK (4.035-408.0)

---

| <b>POS</b> | <b>Artikelnr.</b> | <b>Beschreibung</b>          | <b>Anzahl</b> | <b>Einheit</b> |
|------------|-------------------|------------------------------|---------------|----------------|
| 10         | 5.035-344.0       | Schluessel gelb KIK          | 5             | ST             |
| 20         | 6.590-355.0       | Beutel PE 130x140 mm neutral | 1             | ST             |
| 30         | 6.376-020.0       | Etikett 65X55 MM             | 1             | ZST            |

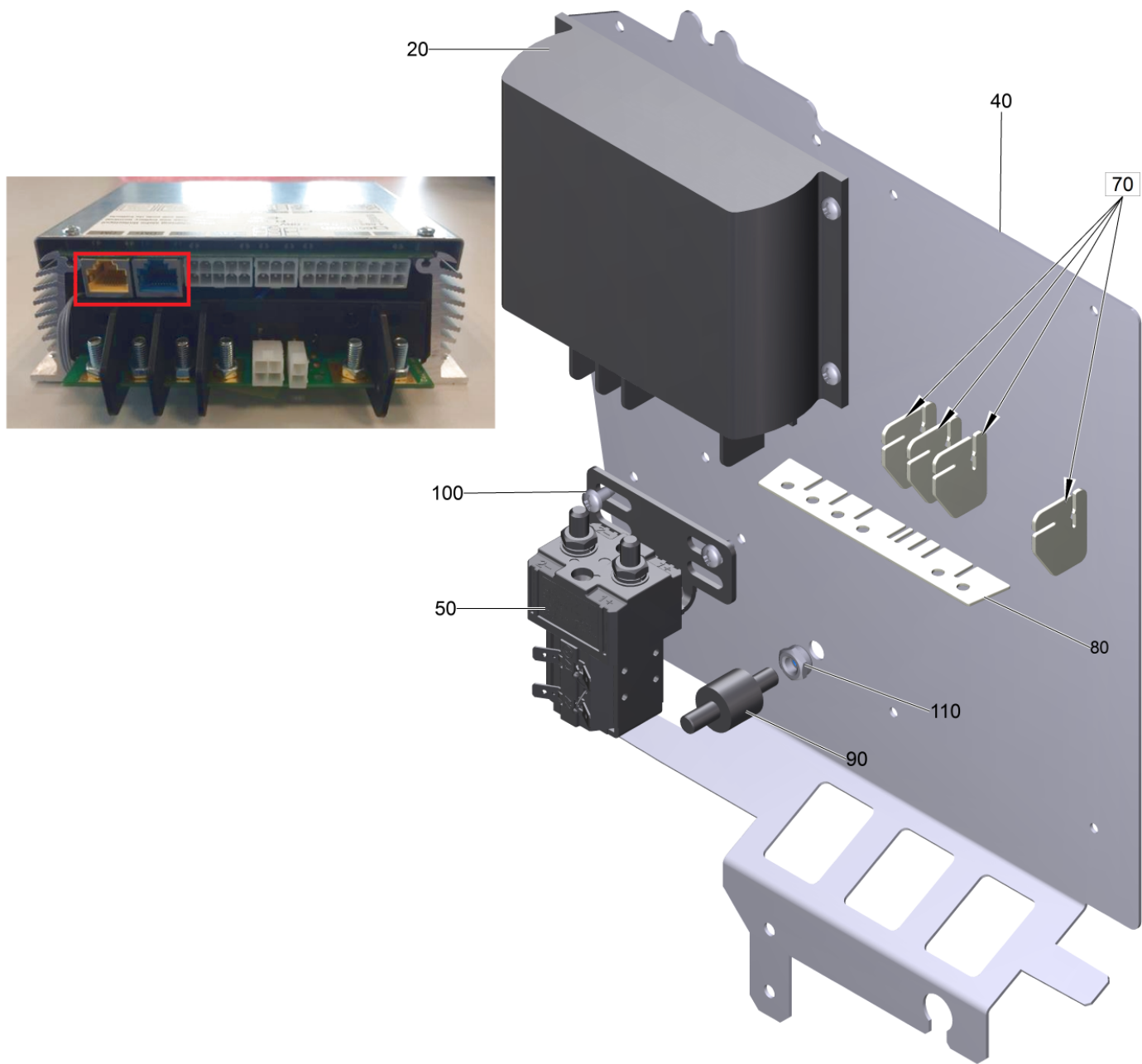


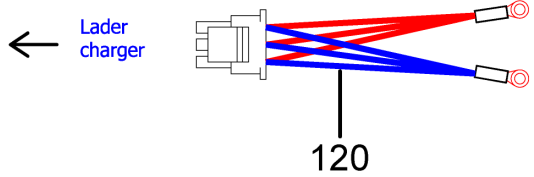
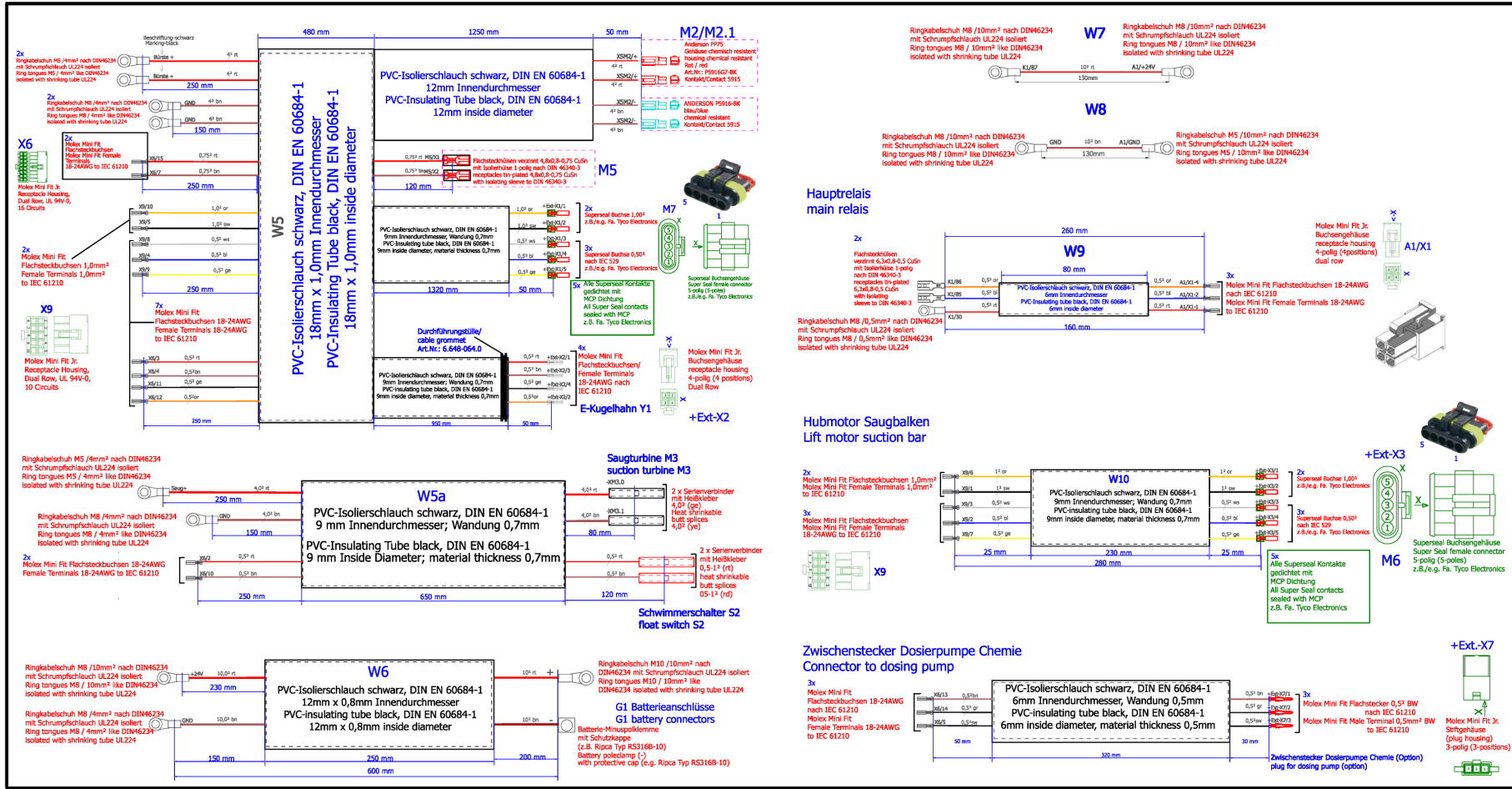


10

## 50 E-Ausrüstung B80 W (2.816-196.0)

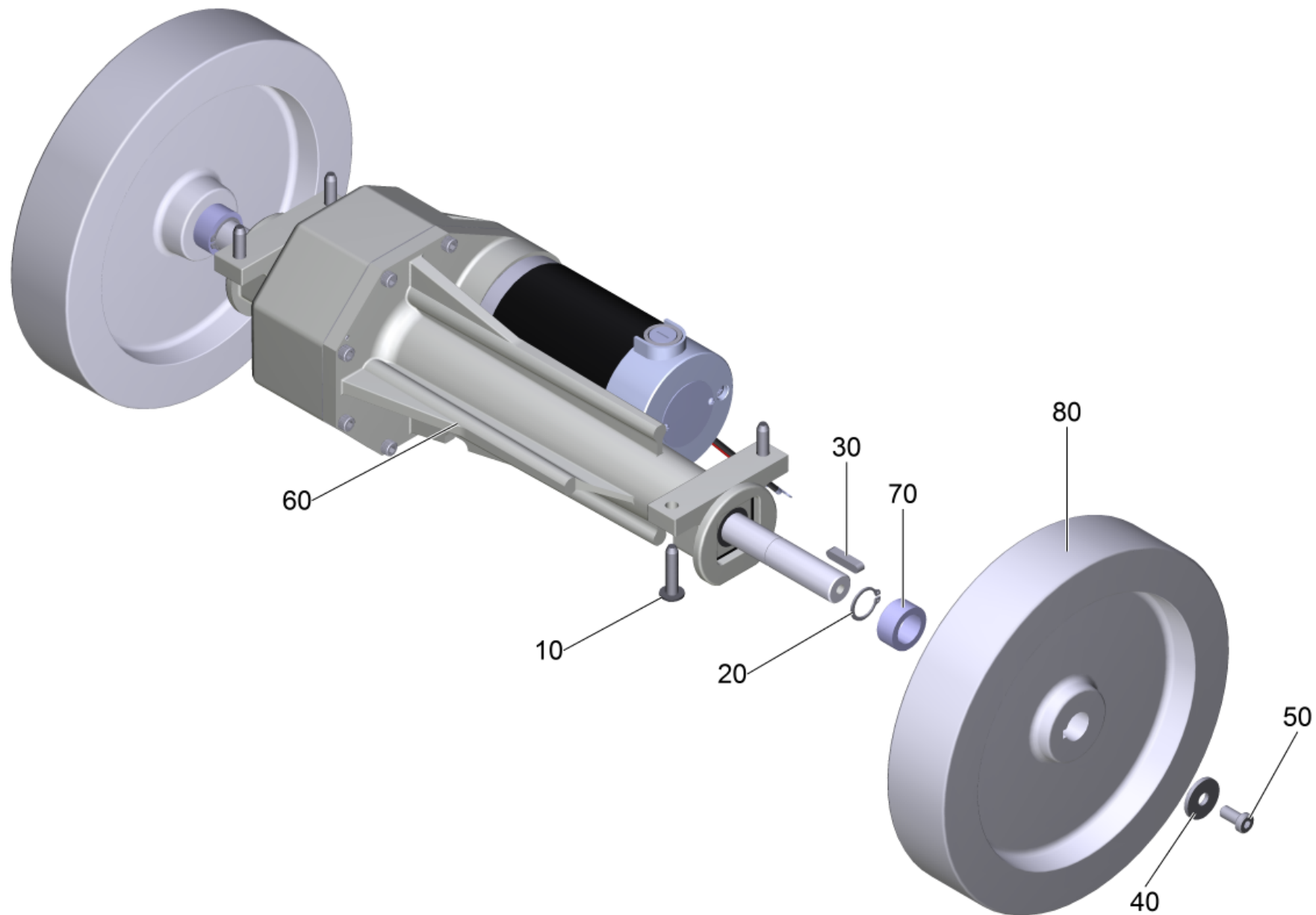
| <b>POS</b> | <b>Artikelnr.</b> | <b>Beschreibung</b>              | <b>Anzahl</b> | <b>Einheit</b> |
|------------|-------------------|----------------------------------|---------------|----------------|
| 10         | 4.822-941.0       | Kabelbaum B 80 Bp                | 1             | ST             |
| 20         | 4.683-187.0       | Elektronik Steuerung Ersatz B 80 | 1             | ST             |
| 40         | 5.035-625.0       | Blech Elektronik B80             | 1             | ST             |
| 50         | 6.633-389.0       | Relais                           | 1             | ST             |
| 70         | 5.035-359.0       | Formteil Platte Elektronik klein | 4             | ST             |
| 80         | 5.035-362.0       | Formteil Platte Elektronik       | 1             | ST             |
| 90         | 6.652-033.0       | Isolator                         | 1             | ST             |
| 100        | 7.303-037.0       | Schraube M5x10 -St-P2R (In6Rd)   | 6             | ST             |
| 110        | 7.311-427.0       | 6kt-Mutter M8 -04-A2E DIN 985    | 1             | ST             |
| 120        | 6.683-592.0       | Verbindungskabel Lader AP Tronic | 1             | ST             |





## 50 E-Ausrüstung B80 W CAN (2.816-216.0)

| <b>POS</b> | <b>Artikelnr.</b> | <b>Beschreibung</b>              | <b>Anzahl</b> | <b>Einheit</b> |
|------------|-------------------|----------------------------------|---------------|----------------|
| 10         | 4.823-050.0       | Kabelbaum Super Seal B80W        | 1             | ST             |
| 20         | 4.683-187.0       | Elektronik Steuerung Ersatz B 80 | 1             | ST             |
| 40         | 5.036-155.0       | Blech Elektronik B80             | 1             | ST             |
| 50         | 6.633-044.0       | Relais 120A                      | 1             | ST             |
| 70         | 5.035-359.0       | Formteil Platte Elektronik klein | 4             | ST             |
| 80         | 5.035-362.0       | Formteil Platte Elektronik       | 1             | ST             |
| 90         | 6.652-033.0       | Isolator                         | 1             | ST             |
| 100        | 7.303-037.0       | Schraube M5x10 -St-P2R (In6Rd)   | 6             | ST             |
| 110        | 7.311-427.0       | 6kt-Mutter M8 -04-A2E DIN 985    | 1             | ST             |
| 120        | 6.683-592.0       | Verbindungskabel Lader AP Tronic | 1             | ST             |





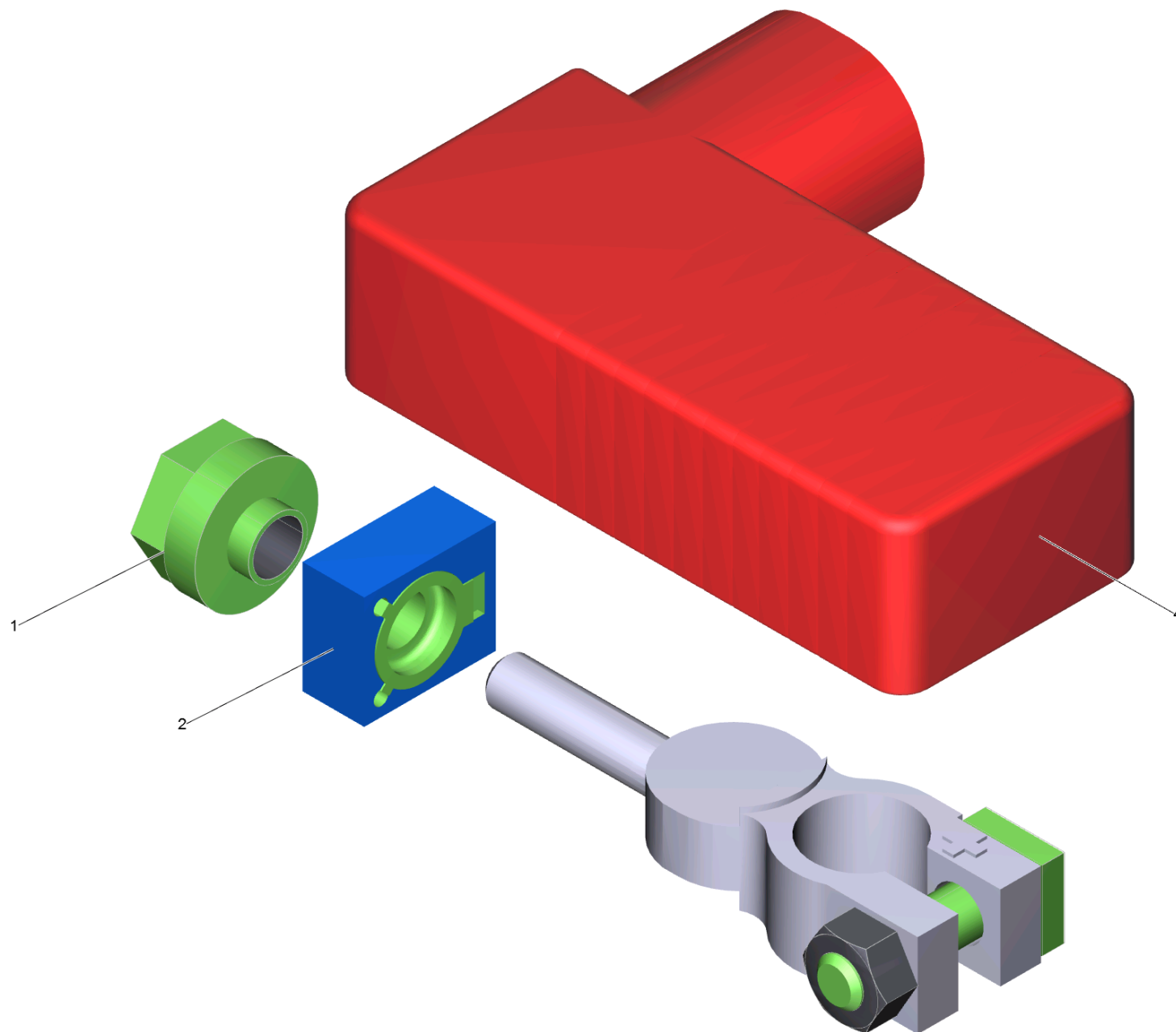
## 80 Fahrtrieb kpl. B80 W (4.035-392.0)

| POS | Artikelnr.  | Beschreibung                         | Anzahl | Einheit | Bemerkung   | Fußnotentext    |
|-----|-------------|--------------------------------------|--------|---------|-------------|-----------------|
| 10  | 6.303-315.0 | Schraube 8 x 35                      | 4      | ST      |             |                 |
| 20  | 7.343-007.0 | Sicherungsring 20x1,2-FST-RF DIN 471 | 2      | ST      |             |                 |
| 30  | 7.318-031.0 | Passfeder 6x6x28 -C45K DIN 6885-1    | 2      | ST      |             |                 |
| 30  | 7.318-111.0 | Passfeder A 6x6x36 -C45K DIN 6885-1  | 2      | ST      |             |                 |
| 40  | 7.312-268.0 | Scheibe 8 -A2 ISO 7094               | 2      | ST      |             |                 |
| 50  | 7.306-218.0 | Schraube M 8x16-A2-70 DIN 7984       | 2      | ST      |             |                 |
| 60  | 4.035-487.0 | Fahrmotor Ersatz                     | 1      | ST      |             |                 |
| 70  | 5.111-316.0 | Distanzhülse Fahrmotor 13,5mm        | 2      | ST      |             |                 |
| 70  | 7.312-018.0 | Scheibe 20-200HV-A3E ISO 7090        | 4      | ST      |             |                 |
| 80  | 4.435-000.0 | Rad kpl. leitfähig Ersatz            | 2      | ST      | 5.111-316.0 | Kunststofffelge |
| 80  | 6.435-367.0 | Rad kpl.                             | 2      | ST      | 7.312-018.0 | Stahlfelge      |

## 60 Fahrmotor Ersatz (4.035-487.0)

---

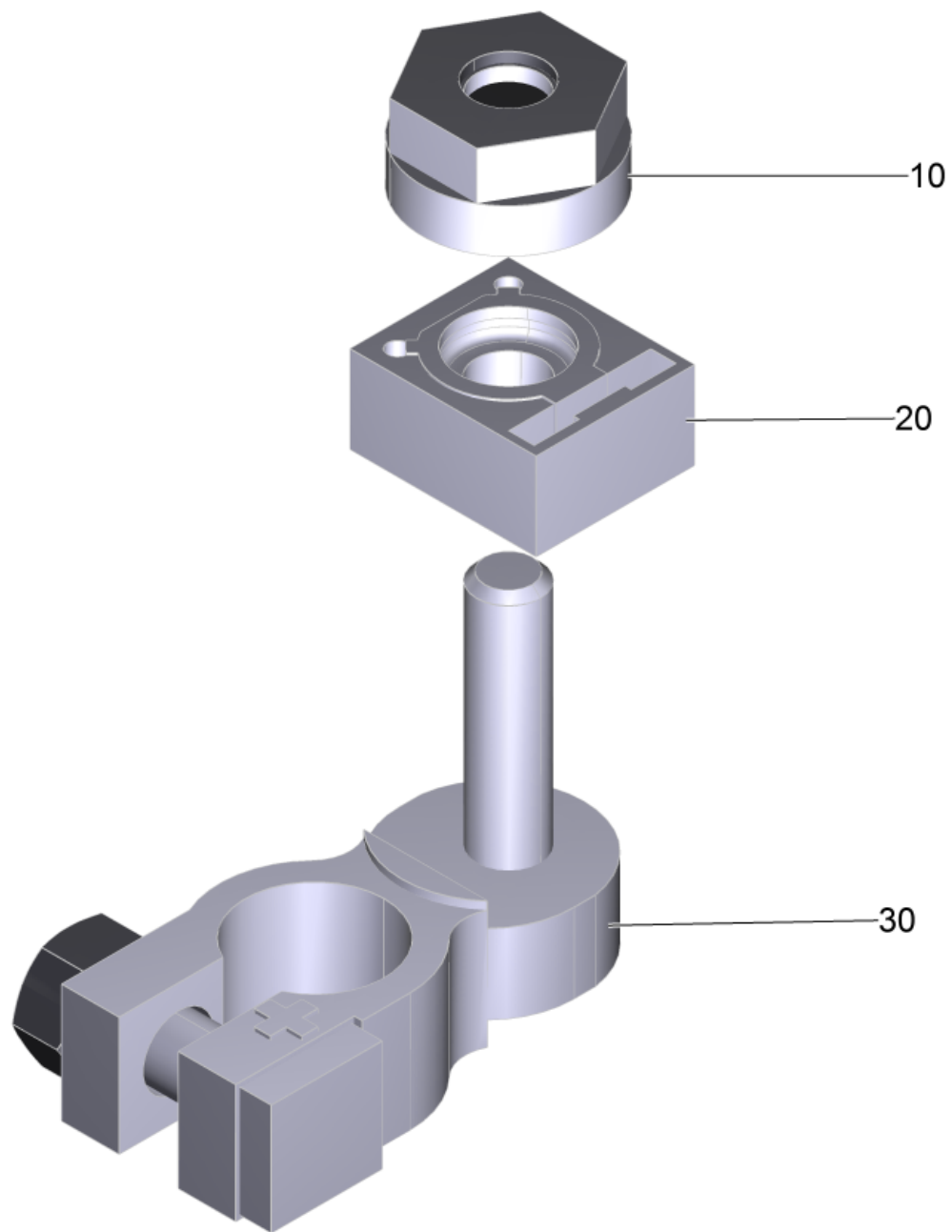
| <b>POS</b> | <b>Artikelnr.</b> | <b>Beschreibung</b>                 | <b>Anzahl</b> | <b>Einheit</b> |
|------------|-------------------|-------------------------------------|---------------|----------------|
| 10         | 6.610-294.0       | Kohlebuerstensatz Fahrmotor CIM     | 1             | ST             |
| 15         | 7.318-111.0       | Passfeder A 6x6x36 -C45K DIN 6885-1 | 1             | ST             |



170 Polklemme 1-fach seitlich (4.643-009.3)

---

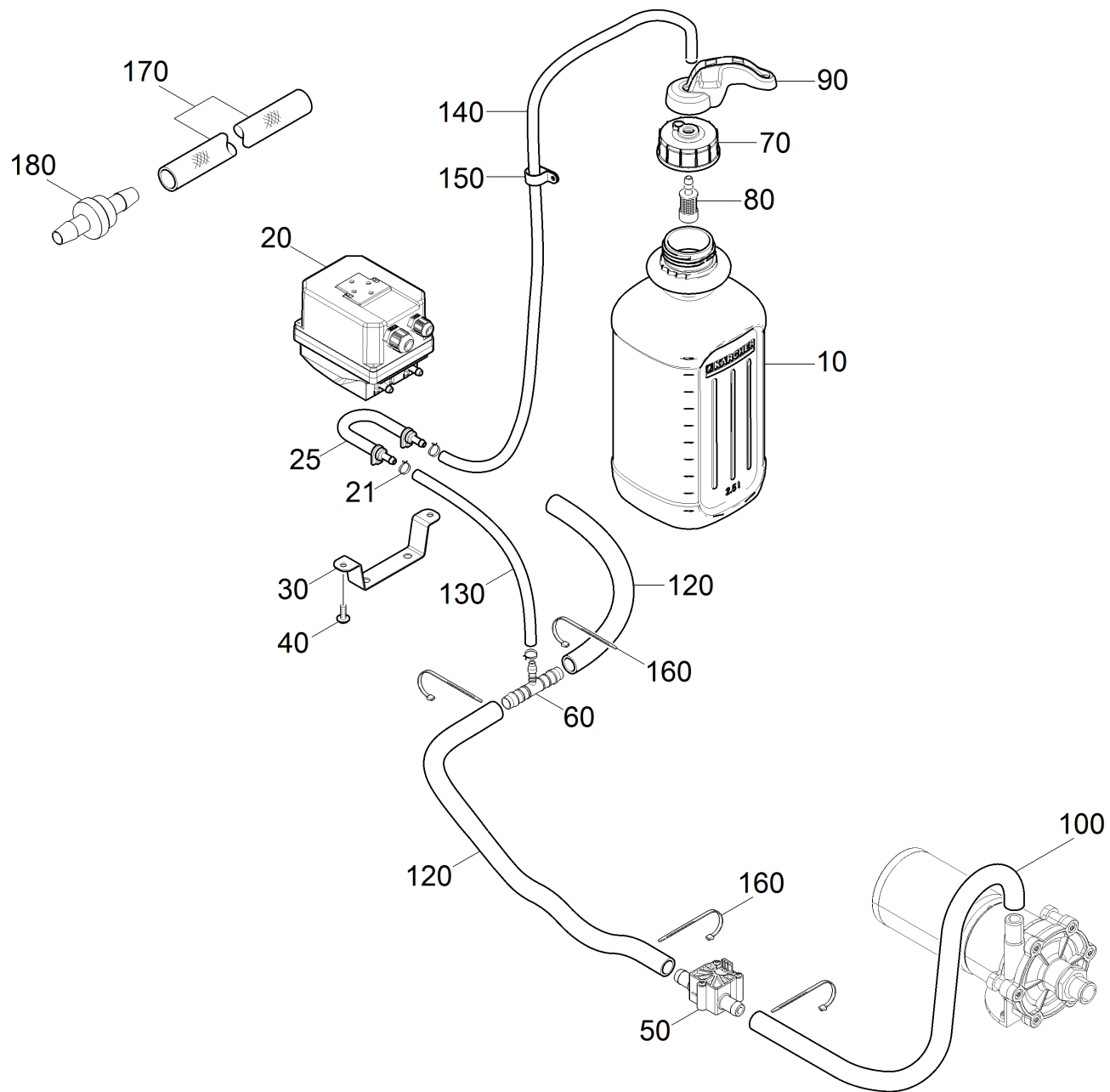
| <b>POS</b> | <b>Artikelnr.</b> | <b>Beschreibung</b>            | <b>Anzahl</b> | <b>Einheit</b> |
|------------|-------------------|--------------------------------|---------------|----------------|
| 1          | 6.644-348.0       | Mutter mit Flansch             | 1             | ST             |
| 2          | 6.644-360.0       | Sicherung 125A, 58VDC          | 1             | ST             |
| 4          | 5.396-154.0       | Abdeckung Batteriepol seitlich | 1             | ST             |



170 Polklemme 1-fach (6.643-948.0)

---

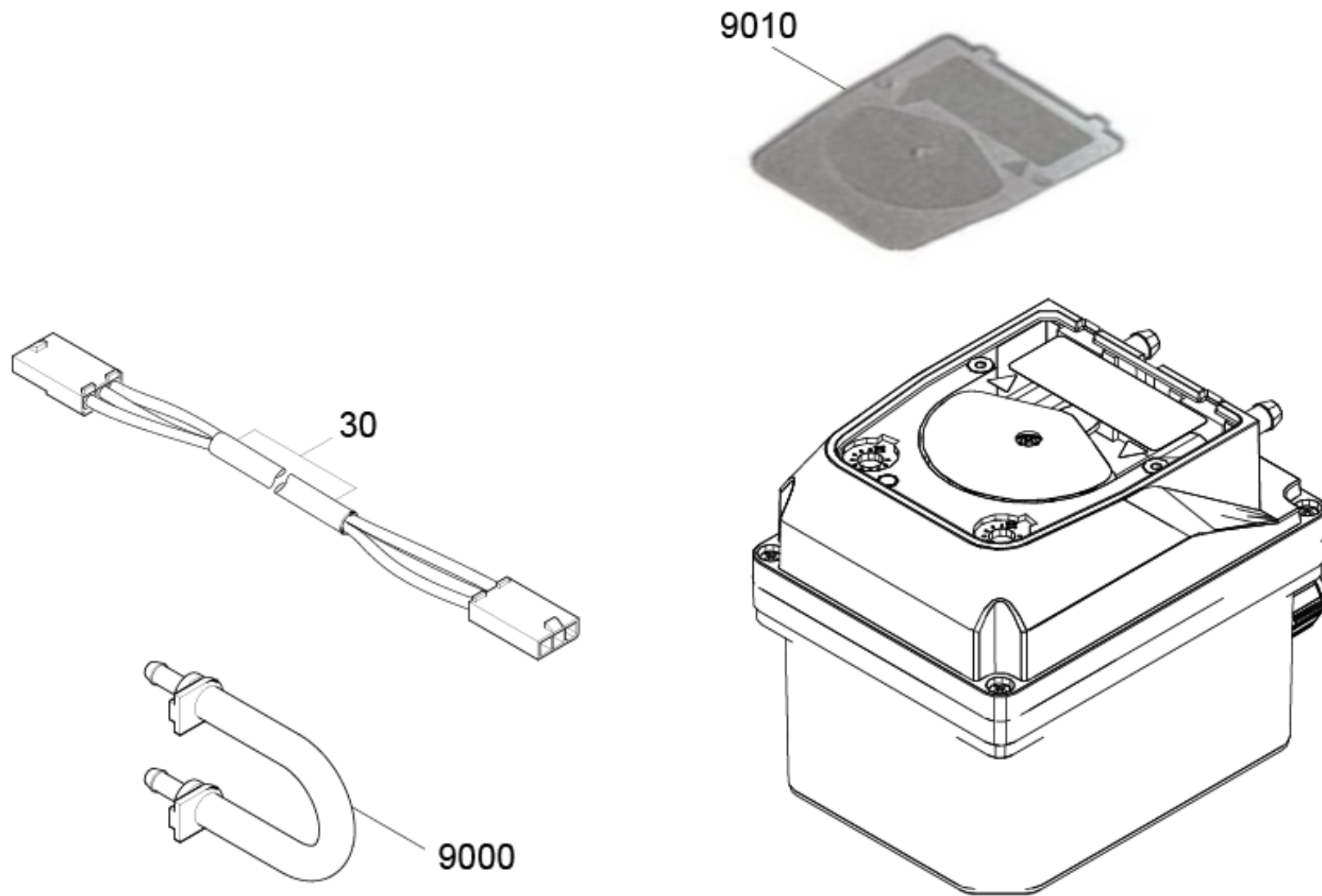
| <b>POS</b> | <b>Artikelnr.</b> | <b>Beschreibung</b>   | <b>Anzahl</b> | <b>Einheit</b> |
|------------|-------------------|-----------------------|---------------|----------------|
| 10         | 6.644-348.0       | Mutter mit Flansch    | 1             | ST             |
| 20         | 6.644-360.0       | Sicherung 125A, 58VDC | 1             | ST             |
| 30         | 6.644-530.0       | Batterieklemme        | 1             | ST             |



## 20 RM Dose B80

| POS | Artikelnr.  | Beschreibung                      | Anzahl | Einheit | Fußnotentext            |
|-----|-------------|-----------------------------------|--------|---------|-------------------------|
| 10  | 6.295-915.0 | RM 756** 2,5L Multi Reiniger      | 1      | ST      |                         |
| 20  | 4.762-028.0 | Dosierpumpe Ersatz B40 B60 B80    | 1      | ST      |                         |
| 21  | 6.389-924.0 | Schlauchschelle                   | 3      | ST      |                         |
| 25  | 4.035-476.0 | Schlauch Kit Ersatz SEKO          | 1      | ST      |                         |
| 30  | 5.035-722.0 | Blechbuegel Dosierpumpe           | 1      | ST      |                         |
| 40  | 7.303-107.0 | Schraube 5x16 -10.9-P2R (K-In6Rd) | 3      | ST      |                         |
| 50  | 6.429-038.3 | Durchflussmesser                  | 1      | ST      |                         |
| 60  | 6.395-188.0 | T-Stueck 12-6-12                  | 1      | ST      |                         |
| 70  | 5.064-415.0 | Deckel RM                         | 1      | ST      |                         |
| 80  | 5.731-652.0 | Filter mit Gewicht                | 1      | ST      |                         |
| 90  | 5.035-659.0 | Schlauchfuehrung RM               | 1      | ST      |                         |
| 100 | 6.390-892.0 | Spiralschlauch NW12               | 1      | m       | ALS METERWARE BESTELLEN |
| 120 | 6.390-892.0 | Spiralschlauch NW12               | 2      | m       | ALS METERWARE BESTELLEN |
| 130 | 6.391-341.0 | Schlauch Chemie DN 6              | 1      | m       | ALS METERWARE BESTELLEN |
| 140 | 6.391-341.0 | Schlauch Chemie DN 6              | 1      | m       | ALS METERWARE BESTELLEN |
| 150 | 6.373-670.0 | Rohrschelle                       | 3      | ST      |                         |
| 160 | 6.641-474.0 | Kabelband 8-210                   | 4      | ST      |                         |
| 170 | 6.391-341.0 | Schlauch Chemie DN 6              | 1      | m       |                         |
| 180 | 6.412-015.0 | Rueckschlagventil                 | 1      | ST      |                         |





20 Dosierpumpe Ersatz B40 B60 B80 (4.762-028.0)

---

| <b>POS</b> | <b>Artikelnr.</b> | <b>Beschreibung</b>      | <b>Anzahl</b> | <b>Einheit</b> |
|------------|-------------------|--------------------------|---------------|----------------|
| 30         | 5.822-000.0       | Anschlusskabel Molex     | 1             | ST             |
| 9000       | 4.035-476.0       | Schlauch Kit Ersatz SEKO | 1             | ST             |
| 9010       | 6.762-023.3       | Deckel Dosierpumpe       | 1             | ST             |

120 Batteriesatz 240 Ah (4.035-393.0)

---

| <b>POS</b> | <b>Beschreibung</b> | <b>Anzahl</b> | <b>Einheit</b> |
|------------|---------------------|---------------|----------------|
| 1          | Batteriesatz 240 Ah | 1             | ST             |

## 1 Batteriesatz 240 Ah

---

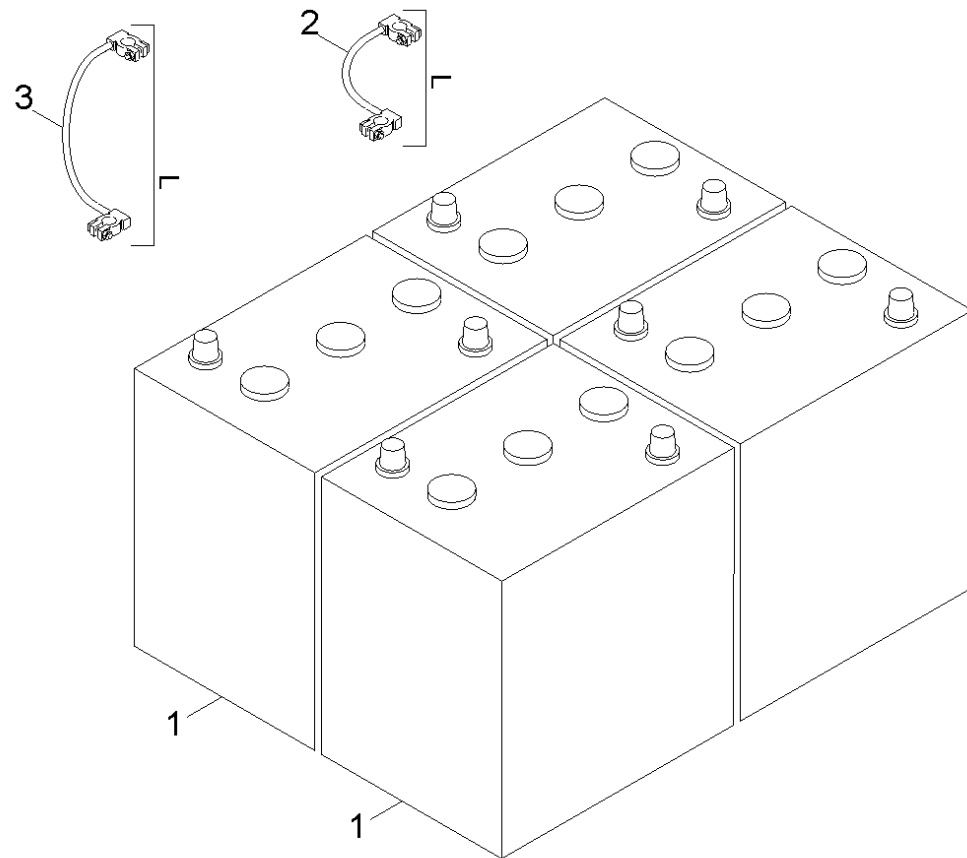
| <b>POS</b> | <b>Artikelnr.</b> | <b>Beschreibung</b>     | <b>Anzahl</b> | <b>Einheit</b> |
|------------|-------------------|-------------------------|---------------|----------------|
| 70         | 5.971-905.0       | ETL Batteriesatz 240 Ah | 1             | ST             |

70 ETL Batteriesatz 240 Ah (5.971-905.0)

---

| <b>POS</b> | <b>Beschreibung</b> | <b>Anzahl</b> | <b>Einheit</b> |
|------------|---------------------|---------------|----------------|
| 10         | Batterie            | 1             | ST             |

---



## 10 Batterie

---

| <b>POS</b> | <b>Artikelnr.</b> | <b>Beschreibung</b>               | <b>Anzahl</b> | <b>Einheit</b> | <b>Bemerkung</b> | <b>Fußnotentext</b> |
|------------|-------------------|-----------------------------------|---------------|----------------|------------------|---------------------|
| 1          | 6.654-119.0       | Batterie 6V 240 AH                | 4             | ST             |                  | WARTUNGSFREI        |
| 2          | 6.649-879.0       | Kabel Batterie 25 mm <sup>2</sup> | 2             | ST             | L=160mm          |                     |
| 3          | 6.649-880.0       | Kabel Batterie 25 mm <sup>2</sup> | 1             | ST             | L=320mm          |                     |