

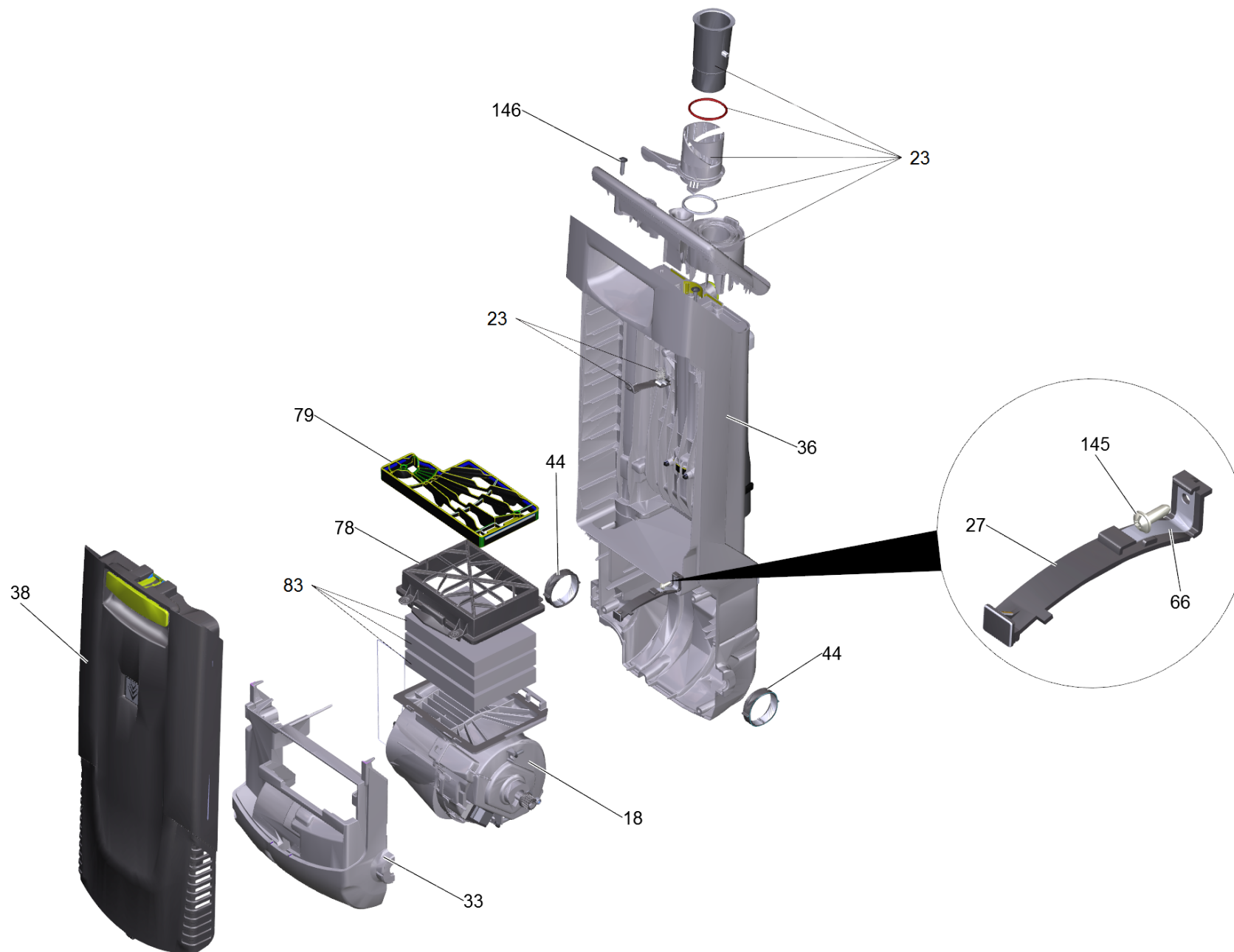
## **Ersatzteilliste**

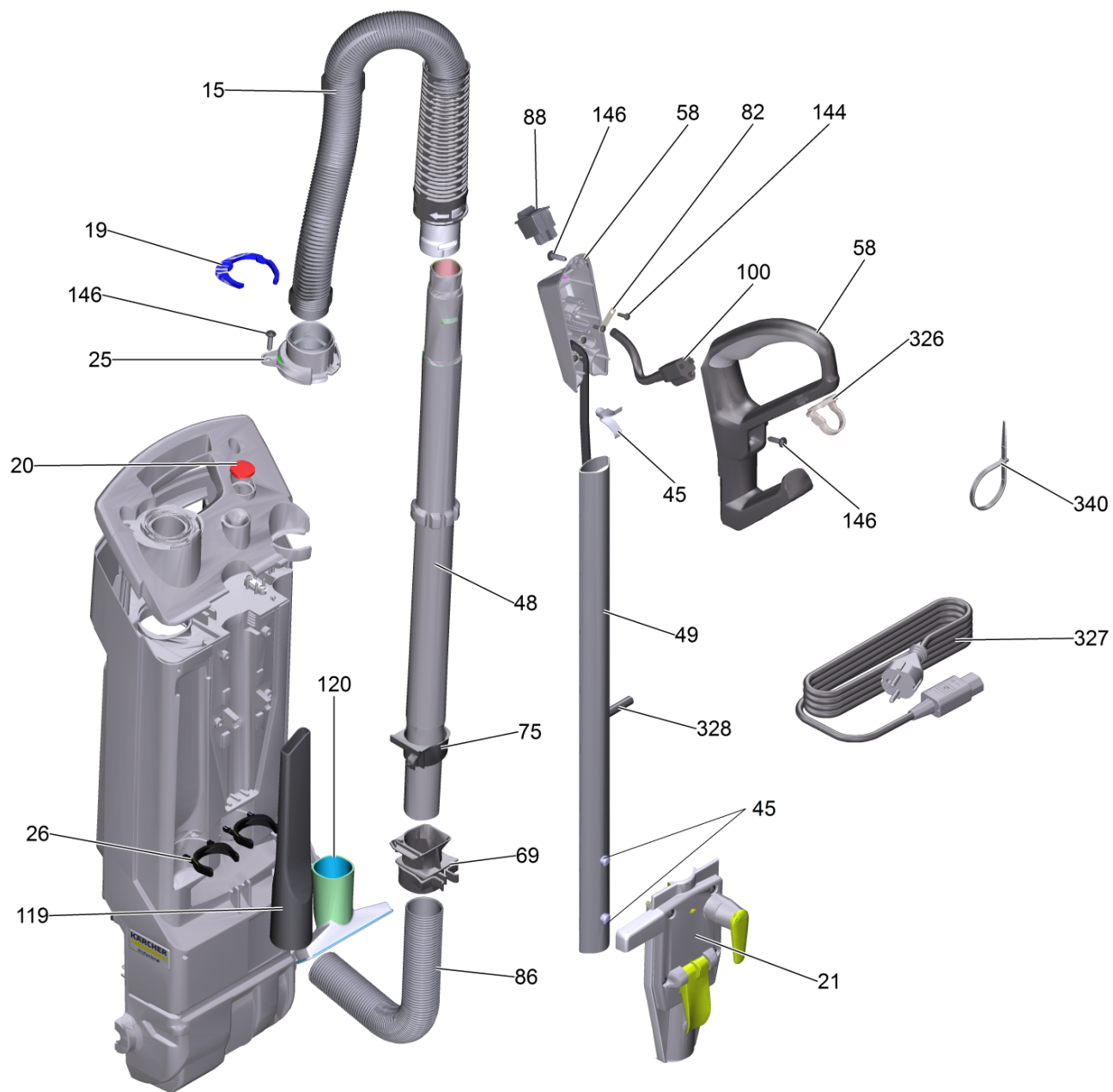
(1.023-121.0) CV 30/1 \*EU

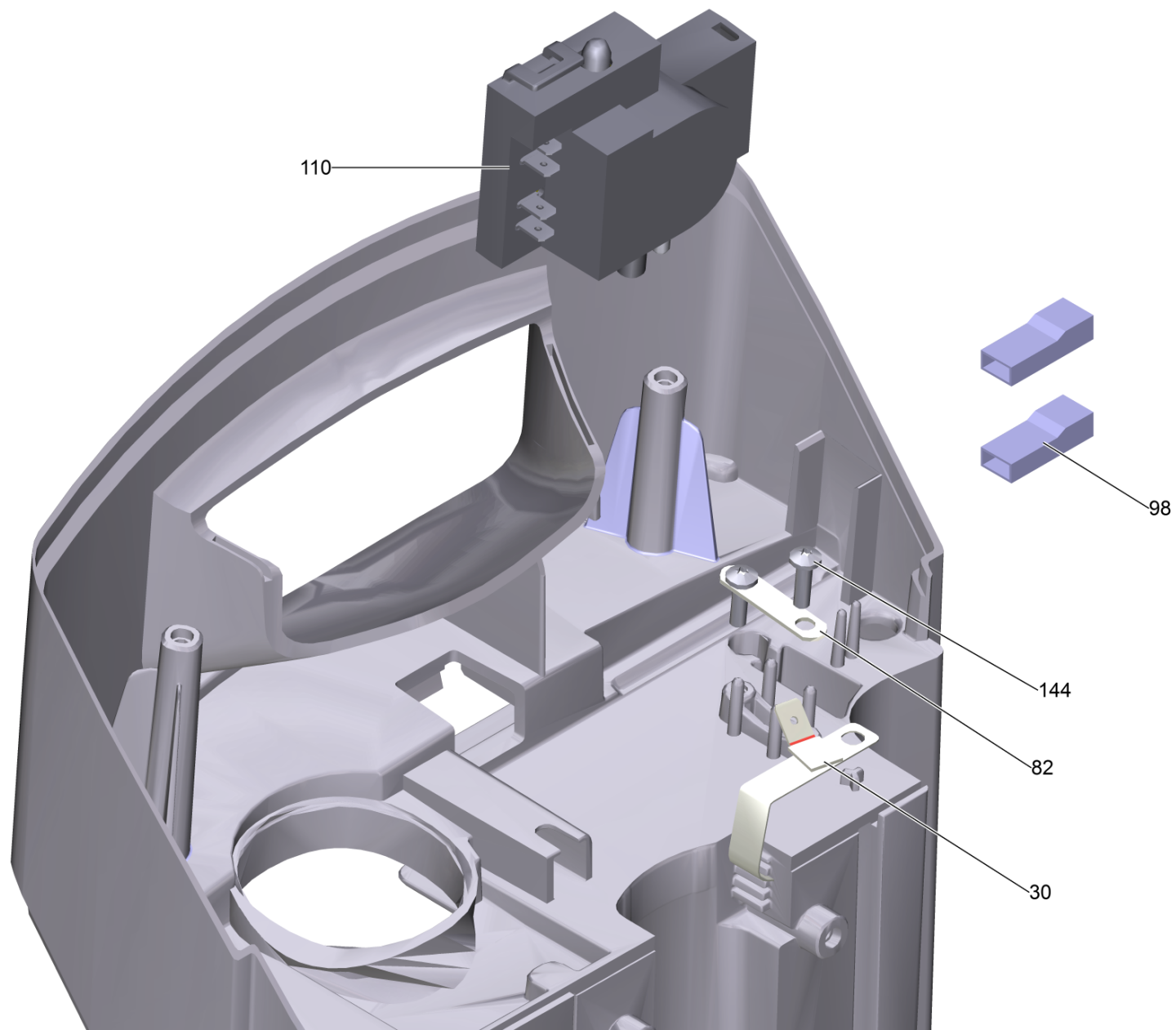
## Inhaltsverzeichnis

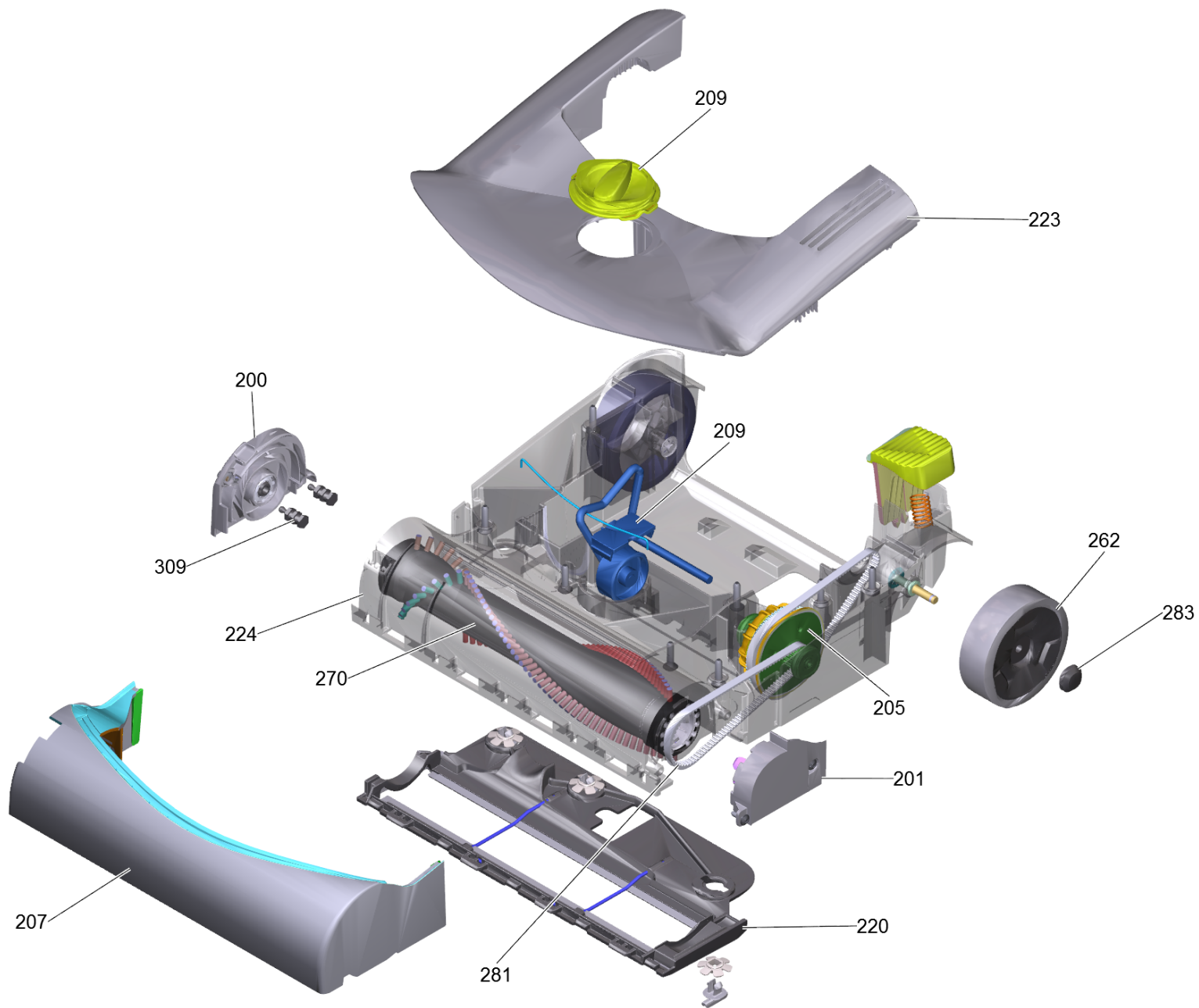
---

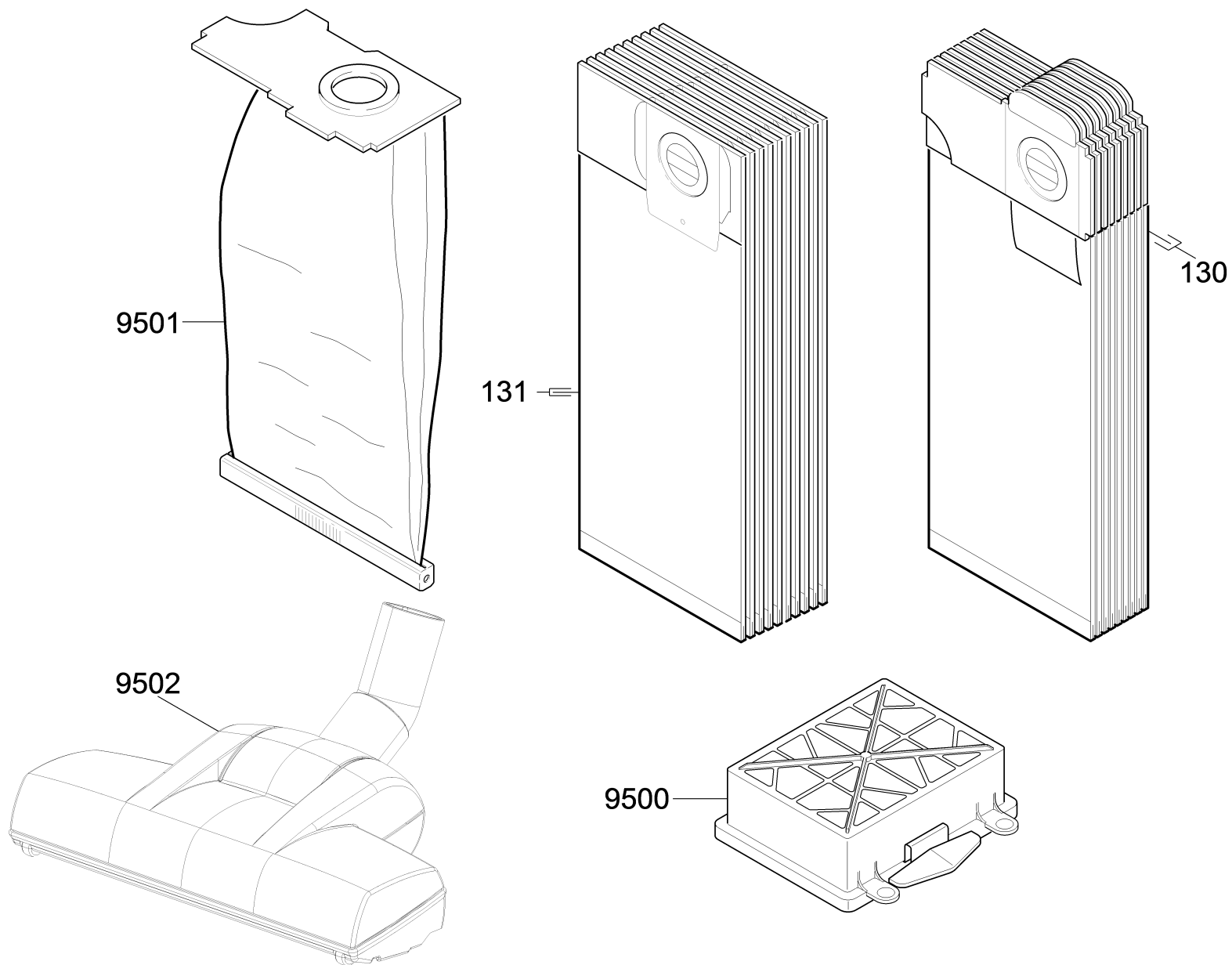
CV 30/1 *EU (1.023-121.0)	3
18 Motorgehaeuse kpl. (4.071-549.0)	10
21 Abdeckung kpl. nur fuer Ersatz (4.032-003.0)	12
23 Abdeckung Elektrik kpl. (4.071-550.0)	14
38 deckel kpl. (4.071-551.0)	16
201 Abdeckung kpl. Riemen (4.063-774.0)	18
205 Kupplung kpl. (4.470-022.0)	20
224 Gehaeuse kpl. CV30/1 (4.060-697.0)	22







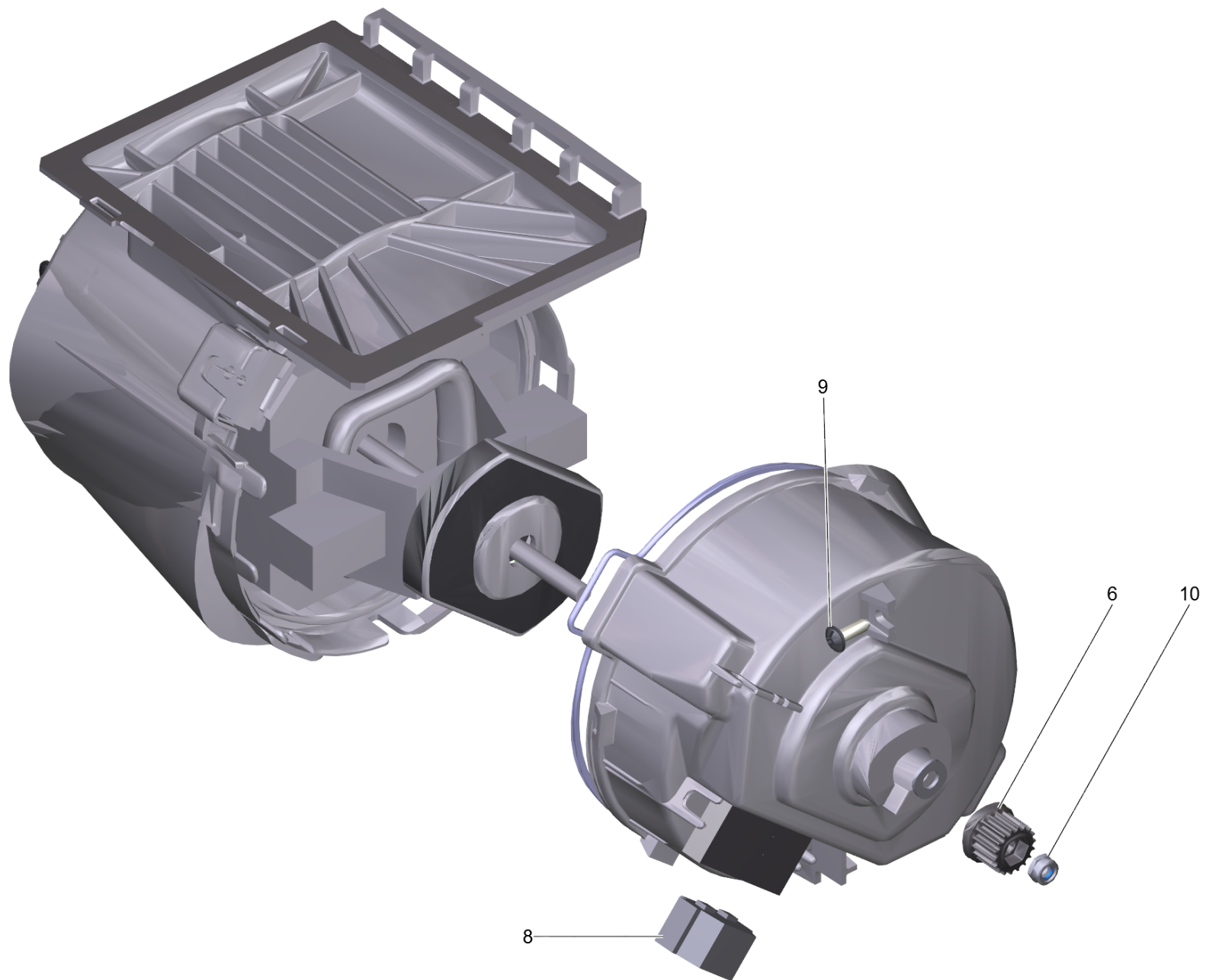




POS	Artikelnr.	Beschreibung	Anzahl	Einheit
15	6.391-934.0	Saugschlauch DN32	1.000	ST
18	4.071-549.0	Motorgehaeuse kpl.	1.000	ST
19	5.031-011.0	Sicherungsring	1.000	ST
20	5.031-492.3	Linse transparent klar verpackt	1.000	ST
21	4.032-003.0	Abdeckung kpl. nur fuer Ersatz	1.000	ST
23	4.071-550.0	Abdeckung Elektrik kpl.	1.000	ST
25	5.032-540.0	Schlauchstutzen	1.000	ST
26	5.041-111.0	Clip Zubehoer	2.000	ST
27	5.042-836.0	Halter Filter	1.000	ST
30	5.034-689.0	Feder Erdung	1.000	ST
33	4.053-224.0	Abdeckung Motor kpl. nur fuer Ersatz	1.000	ST
36	5.060-104.3	Gehaeuse fuer Ersatz	1.000	ST
38	4.071-551.0	deckel kpl.	1.000	ST
44	4.250-079.0	LAGERSCHALE KPL.	2.000	ST
45	5.033-195.0	Feder Stiel	3.000	ST
48	5.129-046.0	Saugrohr	1.000	ST
49	4.071-562.0	Stiel kpl. nur fuer Ersatz	1.000	ST
58	4.071-548.0	Set Griff	1.000	ST
66	5.332-339.0	Feder	1.000	ST
69	5.407-135.0	Muffe Saugrohr staubgrau	1.000	ST
75	5.570-075.0	Ring Saugrohr	1.000	ST
78	5.731-614.0	Filterrahmen grau	1.000	ST
79	5.731-611.0	Filter Motorschutz	1.000	ST
82	6.903-241.0	Klemmschelle	3.000	ST
83	4.414-015.0	Filterschaum Kärcher 3St.	2.000	ST
86	6.391-115.0	Saugschlauch DN32	1.000	ST
88		Wippenschalter gelb RAL 1018	1.000	ST
98	6.647-749.0	Isolierhuelse 4,8	2.000	ST
100	6.650-913.0	Netzkabel CV *EU	1.000	ST
110	4.683-151.3	Steuerung Drucksensor 230V	1.000	ST
119	6.906-240.0	Fugenduese DN35	1.000	ST
120	6.905-998.0	Polsterduese kpl. NW35	1.000	ST
130	6.904-294.0	Papierfiltertueten 10 St.	1.000	ST



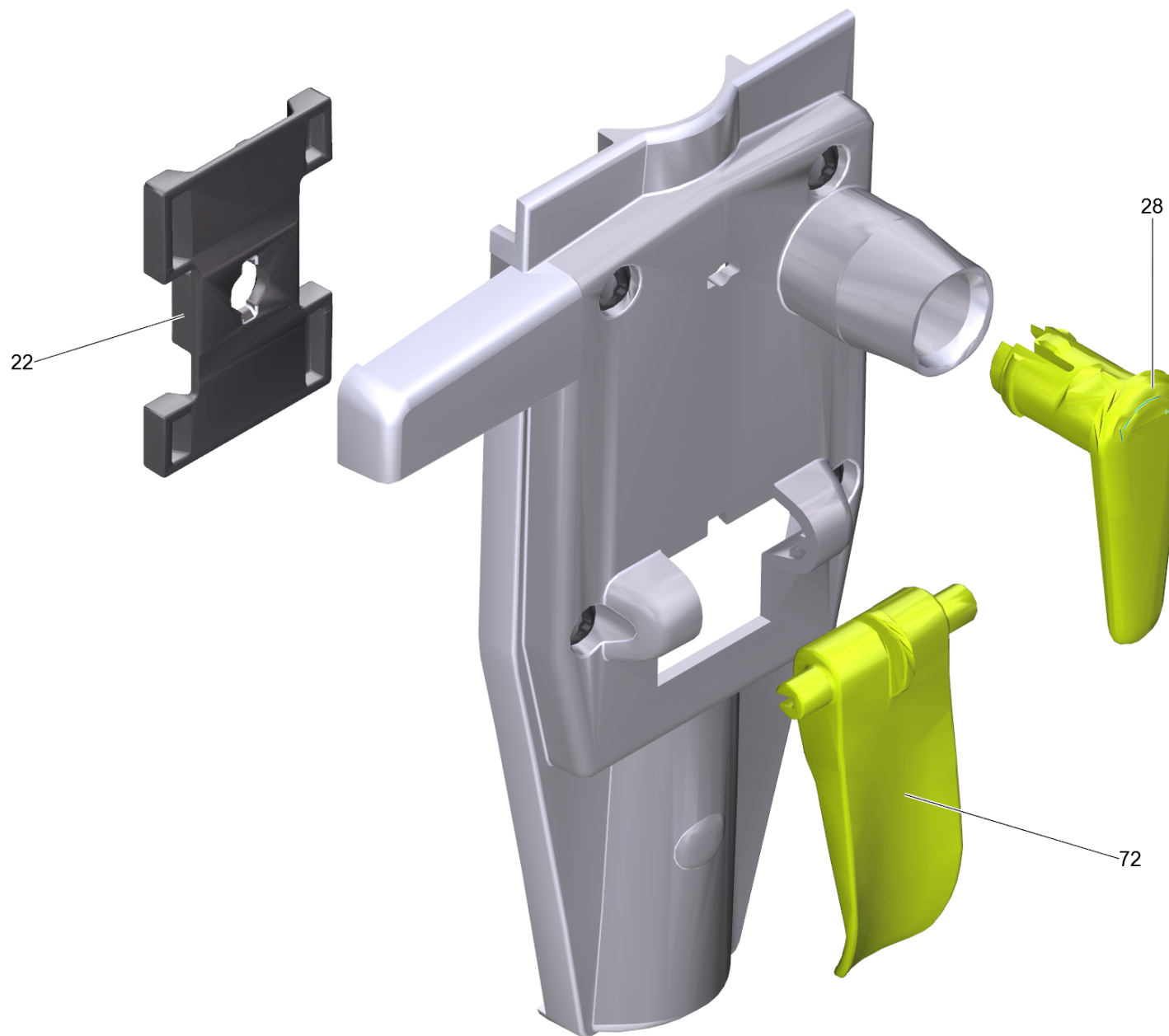
POS	Artikelnr.	Beschreibung	Anzahl	Einheit
131	6.904-305.0	Filtertuete Vlies 10 Stk.	1.000	ST
144	6.303-318.0	Schraube 3,5x12-10.9-R2R (IN6RD)	6.000	ST
145	7.303-106.0	Schraube 4x12 -10.9-R2R (IN6RD)	4.000	ST
146	7.303-108.0	Schraube 5x20 -10.9-R2R (In6Rd)	21.000	ST
200	4.063-023.3	Abdeckung Buerstenwalze kpl.	1.000	ST
201	4.063-774.0	Abdeckung kpl. Riemen	1.000	ST
205	4.470-022.0	Kupplung kpl.	1.000	ST
207	5.032-404.0	Stossfaenger CV 30/1	1.000	ST
209	4.515-335.0	Verstellrad kpl.	1.000	ST
220	5.059-140.3	Gleitsohle verpackt	1.000	ST
223	5.062-805.3	Gehaeuse Oberteil kpl.	1.000	ST
224	4.060-697.0	Gehaeuse kpl. CV30/1	1.000	ST
233	2.889-084.0	Verschlusssteilesatz fuer Ersatz	3.000	ST
246	4.481-265.0	Fusshebel kpl.	1.000	ST
262	5.515-374.0	Rad	2.000	ST
270	6.906-642.0	Buerstenwalze rot	1.000	ST
270	6.906-641.0	Buerstenwalze schwarz M	1.000	ST
281	2.884-274.0	ET-Satz Riemen	2.000	ST
283	6.343-187.0	Sicherungsscheibe	2.000	ST
309	5.316-021.3	Einsatz Kugelkopf verpackt	2.000	ST
326	5.410-443.0	Halter Kabel RAL 7037	1.000	ST
327	6.650-622.3	Netzanschlusskabel verpackt	1.000	ST
328	6.650-972.3	Kabel fuer Ersatz	1.000	ST
340	6.641-463.0	Kabelband	1.000	ST
9500	6.414-760.0	Filter verpackt HEPA	1.000	ST
9501	6.904-301.0	Filterbeutel Stoff	1.000	ST
9502	6.907-376.0	Turbobuerste	1.000	ST



## 18 Motorgehaeuse kpl. (4.071-549.0)

---

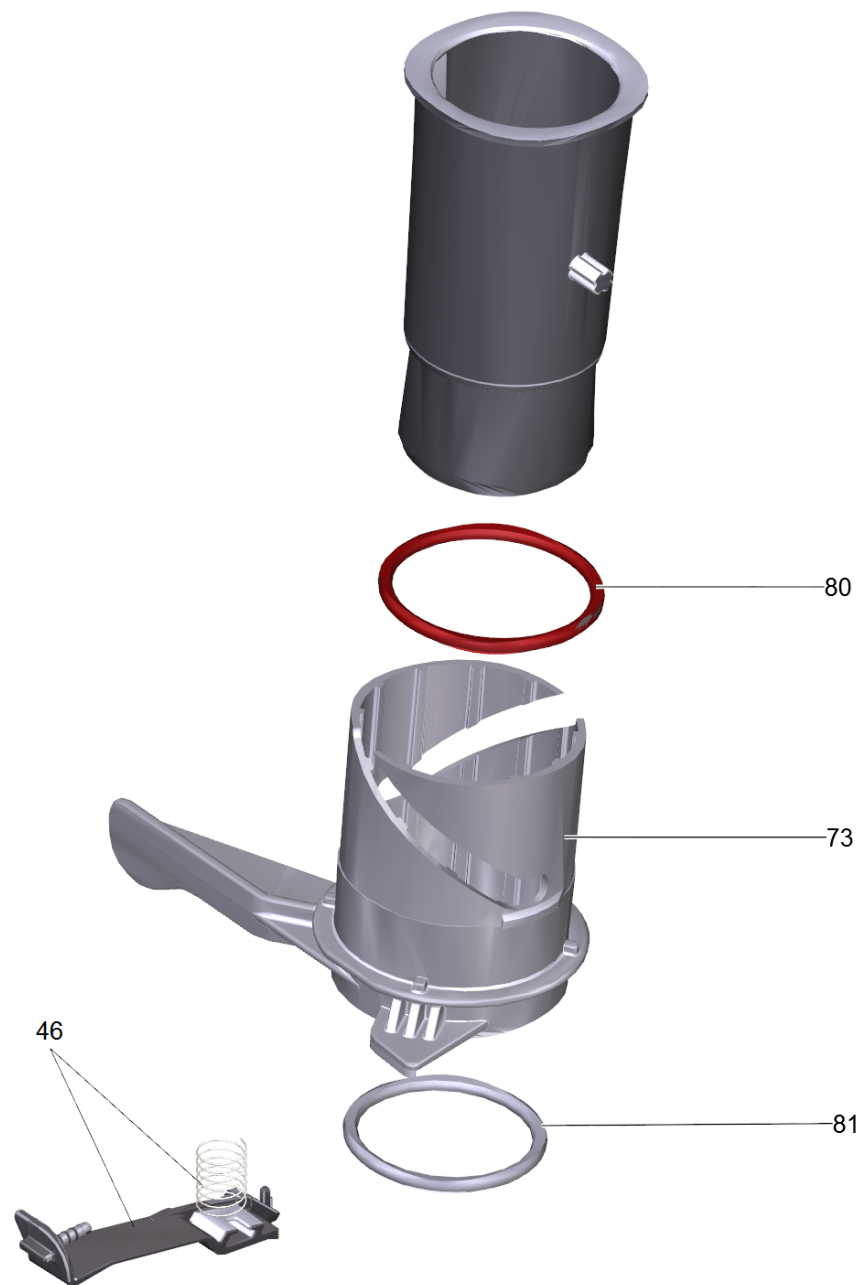
<b>POS</b>	<b>Artikelnr.</b>	<b>Beschreibung</b>	<b>Anzahl</b>	<b>Einheit</b>
6	5.352-085.0	Ritzel	1.000	ST
8	6.643-551.0	Klemmleiste	1.000	ST
9	7.303-106.0	Schraube 4x12 -10.9-R2R (IN6RD)	4.000	ST
10	7.311-431.0	6kt-Mutter M 5-1.4305 DIN 985	1.000	ST



21 Abdeckung kpl. nur fuer Ersatz (4.032-003.0)

---

<b>POS</b>	<b>Artikelnr.</b>	<b>Beschreibung</b>	<b>Anzahl</b>	<b>Einheit</b>
22	5.032-448.0	KLEMMSTUECK	1.000	ST
28	5.044-661.0	Kabelhaken gelb	1.000	ST
72	5.481-345.0	Klemmhebel	1.000	ST



23 Abdeckung Elektrik kpl. (4.071-550.0)

---

<b>POS</b>	<b>Artikelnr.</b>	<b>Beschreibung</b>	<b>Anzahl</b>	<b>Einheit</b>
46	4.332-008.0	Feder Stutzen komplett	1.000	ST
73	5.481-352.0	BETAETIGUNGSHABEL	1.000	ST
80	5.363-627.0	Dichtring	1.000	ST
81	6.362-092.0	O-Ring 36,0 X 2,0-NBR 70	1.000	ST

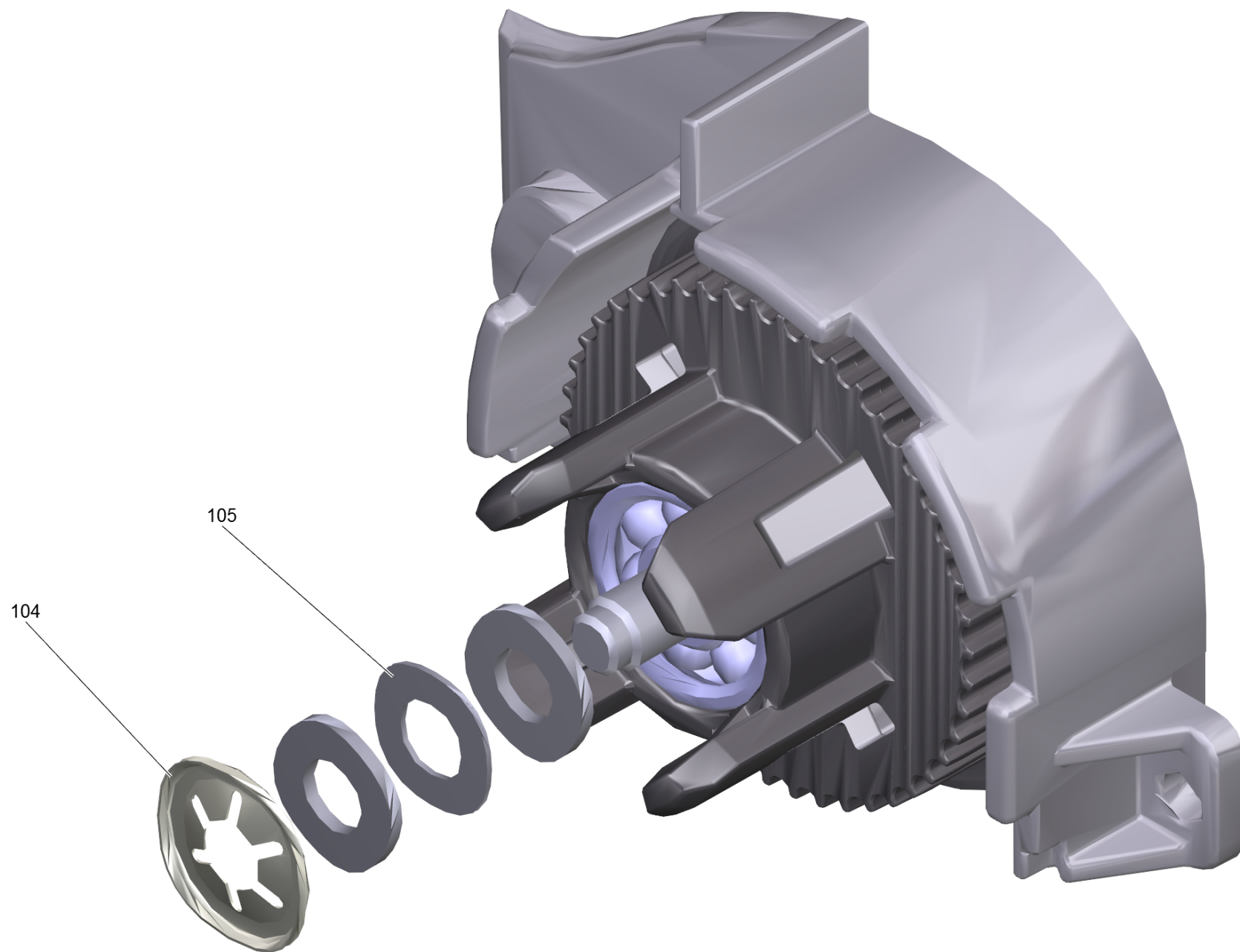




38 deckel kpl. (4.071-551.0)

---

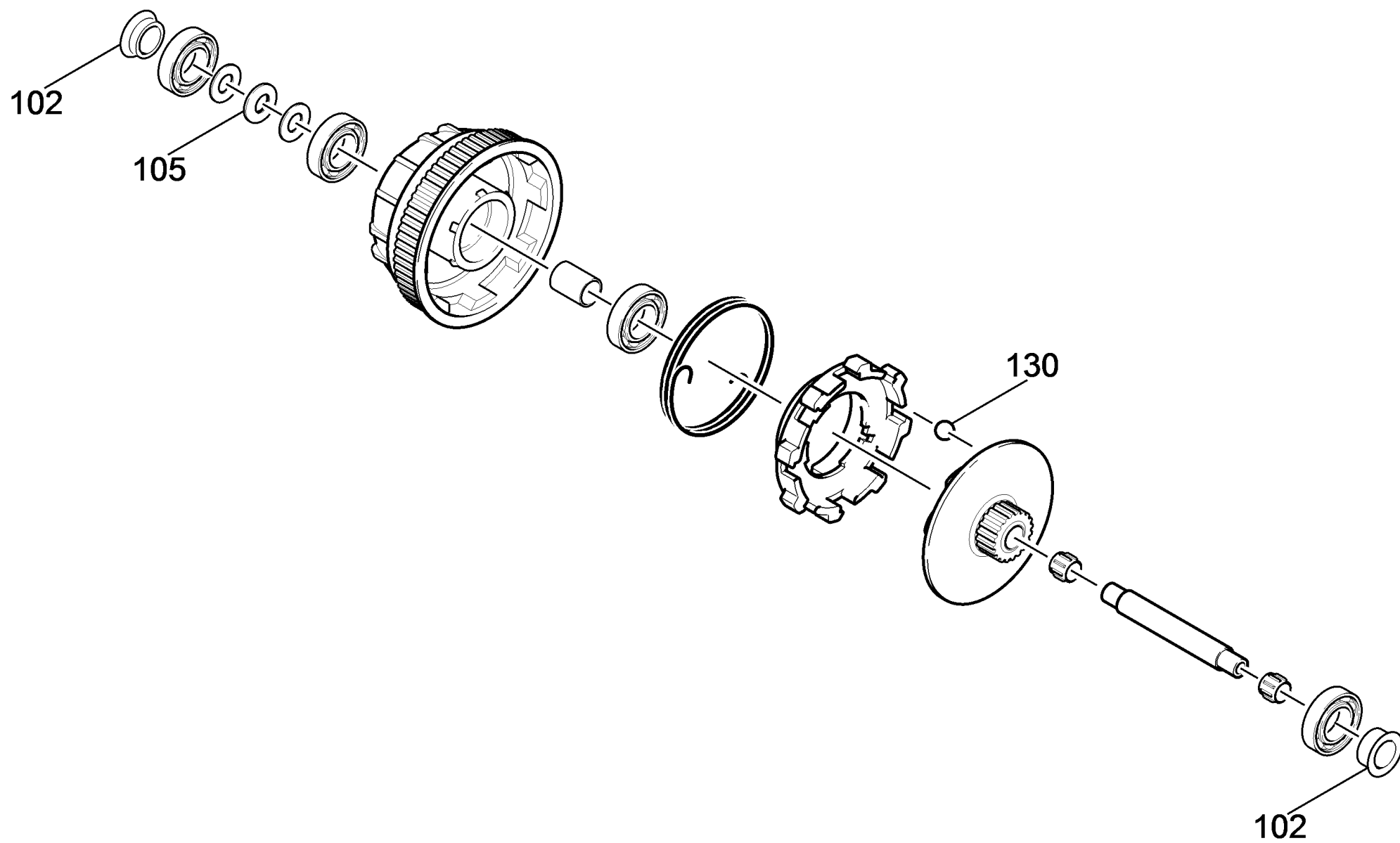
<b>POS</b>	<b>Artikelnr.</b>	<b>Beschreibung</b>	<b>Anzahl</b>	<b>Einheit</b>
3	5.075-038.0	Verschluss Deckel	1.000	ST
6	6.343-169.0	Schnellbefestiger	7.000	ST



201 Abdeckung kpl. Riemen (4.063-774.0)

---

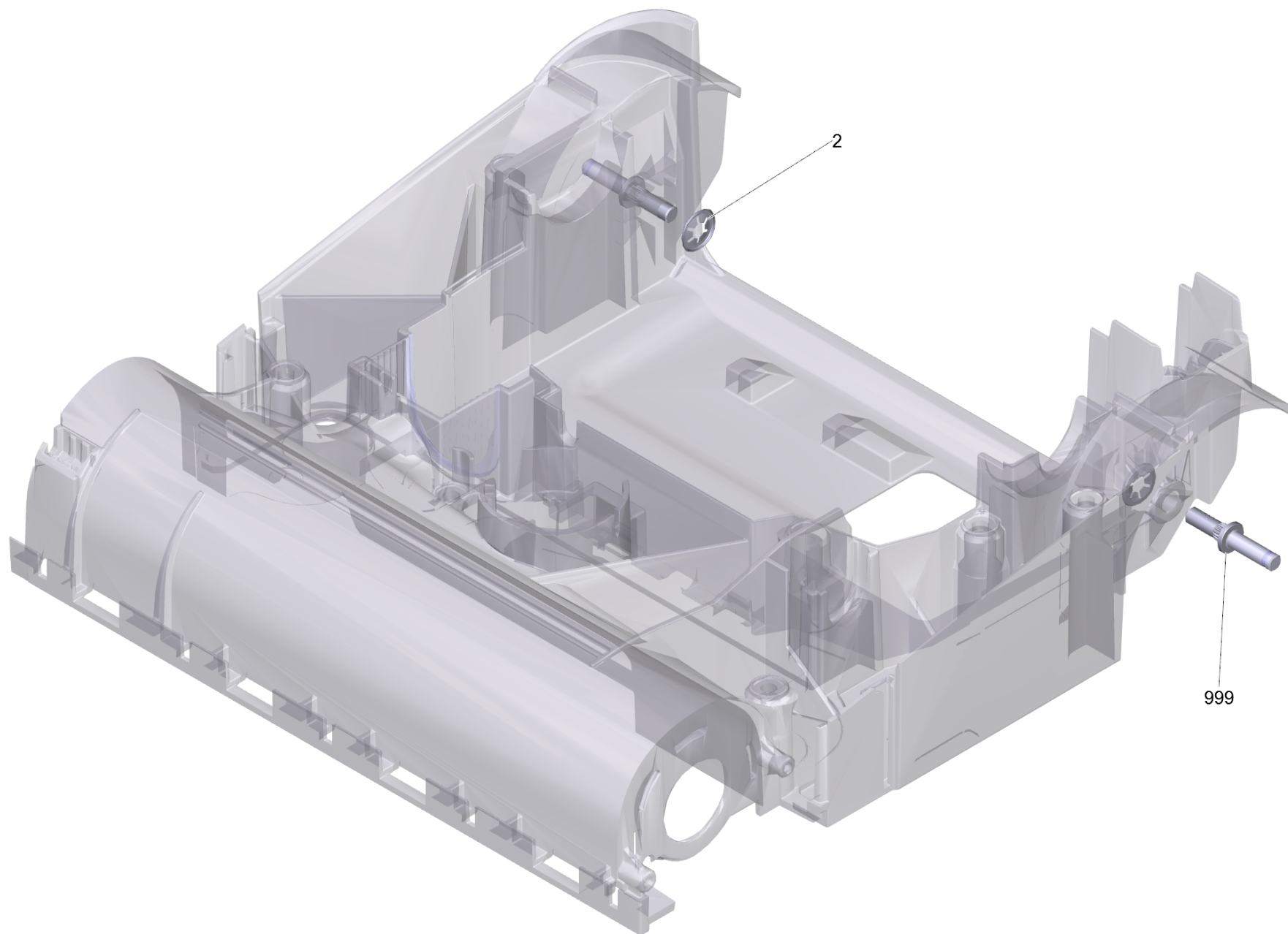
<b>POS</b>	<b>Artikelnr.</b>	<b>Beschreibung</b>	<b>Anzahl</b>	<b>Einheit</b>
104	6.343-119.0	Sicherungsscheibe	1.000	ST
105	7.312-305.0	Federscheibe B 6-FST-A2E DIN 137	1.000	ST



205 Kupplung kpl. (4.470-022.0)

---

<b>POS</b>	<b>Artikelnr.</b>	<b>Beschreibung</b>	<b>Anzahl</b>	<b>Einheit</b>
102	5.032-617.0	Formteil Ring	2.000	ST
105	7.312-090.0	Federscheibe B8-FSt-A2E DIN 137	1.000	ST
130	7.401-918.0	Kugel 6 G300 -1.4301 DIN 5401	8.000	ST



224 Gehaeuse kpl. CV30/1 (4.060-697.0)

---

<b>POS</b>	<b>Artikelnr.</b>	<b>Beschreibung</b>	<b>Anzahl</b>	<b>Einheit</b>
2	6.343-119.0	Sicherungsscheibe	2.000	ST
999	9.412-178.0	Achse	2.000	ST