

## **Ersatzteilliste**

(1.042-500.0) LM 530/36 Bp

## Inhaltsverzeichnis

---

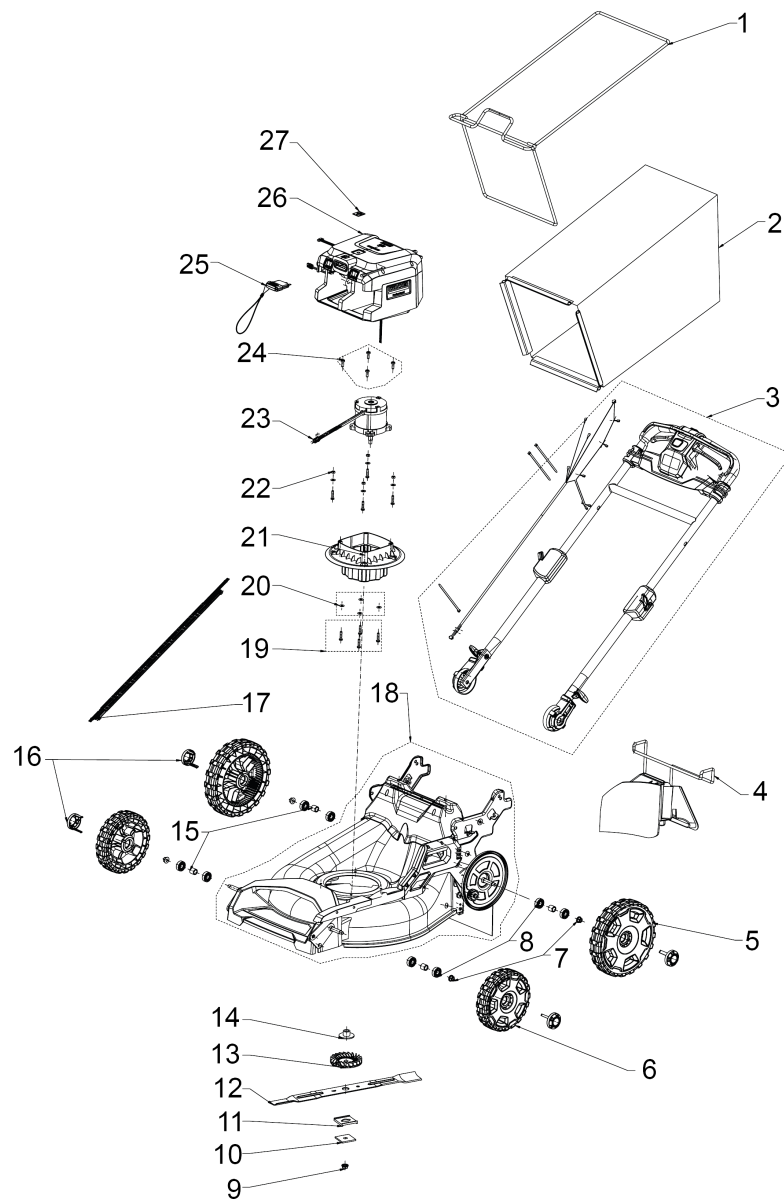
LM 530/36 Bp (1.042-500.0)	3
1 LM Battery 36 *INT	5

---



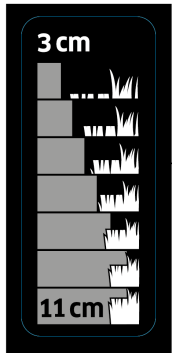
## LM 530/36 Bp (1.042-500.0)

POS	Artikelnr.	Beschreibung	Anzahl	Einheit
1		LM Battery 36 *INT	1	ST
2	2.042-022.0	Battery Power+ 36/60 DW *INT	1	ST
3	2.445-043.0	Battery Power+ 36/75 DW *INT	1	ST
4	2.445-045.0	Schnellladegeraet Battery Power+ 36/60 *EU	1	ST
5	2.445-047.0	Schnellladegeraet Battery Power+ 36/60 *GB	1	ST
6	2.445-049.0	Schnellladegeraet Battery Power+ 36/60 *JP	1	ST
7	2.445-051.0	Schnellladegeraet Battery Power+ 36/60 *AU	1	ST
8	2.445-070.0	Starter Kit Battery Power+ 36/75	1	ST
9	2.445-071.0	Starter Kit Battery Power+ 36/60	1	ST

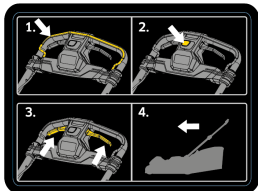


**BLADES WILL NOT ENGAGE WITHOUT  
GRASS BAG / MULCH PLUGS / SIDE  
DISCHARGE IN PLACE**

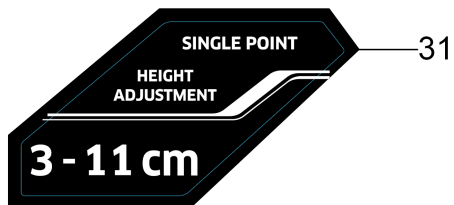
28



29



30



31



32



33



34

## 1 LM Battery 36 \*INT

POS	Artikelnr.	Beschreibung	Anzahl	Einheit
1	6.444-876.0	Gestell Fangsack	1	ST
2	6.444-877.0	Fangsack	1	ST
3	6.444-878.0	Set Handgriff Buegel	1	ST
4	2.042-030.0	LM side discharge kit	1	ST
5	6.444-879.0	Hinterrad	2	ST
6	6.444-880.0	Vorderrad	2	ST
7	6.444-881.0	Mutter	4	ST
8	6.444-882.0	Kugellager	8	ST
9	6.444-305.0	Sechskantmutter M10	1	ST
10	6.444-304.0	Aufnahme Klinge	1	ST
11	6.444-883.0	Platte	1	ST
12	2.042-014.0	LM Rasenmaeher blade 53 cm	1	ST
13	6.444-884.0	Luefterrad	1	ST
14	6.444-885.0	Buchse Achse Motor	1	ST
15	6.444-886.0	Buchse Achse Rad	4	ST
16	6.444-887.0	Nabe Rad	4	ST
17	6.444-888.0	Kabelstrang	1	ST
18	6.444-889.0	Set Rahmen	1	ST
19	6.444-300.0	Schraube M6x26	8	ST
20	6.444-299.0	Unterlegscheibe 15x6.2x0.8	8	ST
21	6.444-890.0	Motorgehaeuse	1	ST
22	6.444-284.0	Sechskantmutter M6	4	ST
23	6.444-891.0	Motor	1	ST
24	6.444-289.0	Schraube	4	ST
25	6.444-892.0	Schluessel Sicherheit	1	ST
26	6.444-893.0	Set Gehaeuse Batterie	1	ST
27	5.385-516.0	Schild Signet geklebt M Professional	1	ST
28	5.385-155.0	Aufkleber attachment callout	1	ST
29	5.385-154.0	Aufkleber Hinweis gras cut height	1	ST
30	5.385-157.0	Aufkleber instructions	1	ST
31	5.385-156.0	Aufkleber Single point	1	ST
32	5.385-153.0	Aufkleber speed controll	1	ST
33	5.385-152.0	Aufkleber Hinweis Lawn Mower	1	ST

1 LM Battery 36 \*INT

---

<b>POS</b>	<b>Artikelnr.</b>	<b>Beschreibung</b>	<b>Anzahl</b>	<b>Einheit</b>
34	5.385-502.0	Schild Logo geclipst L Professional	2	ST