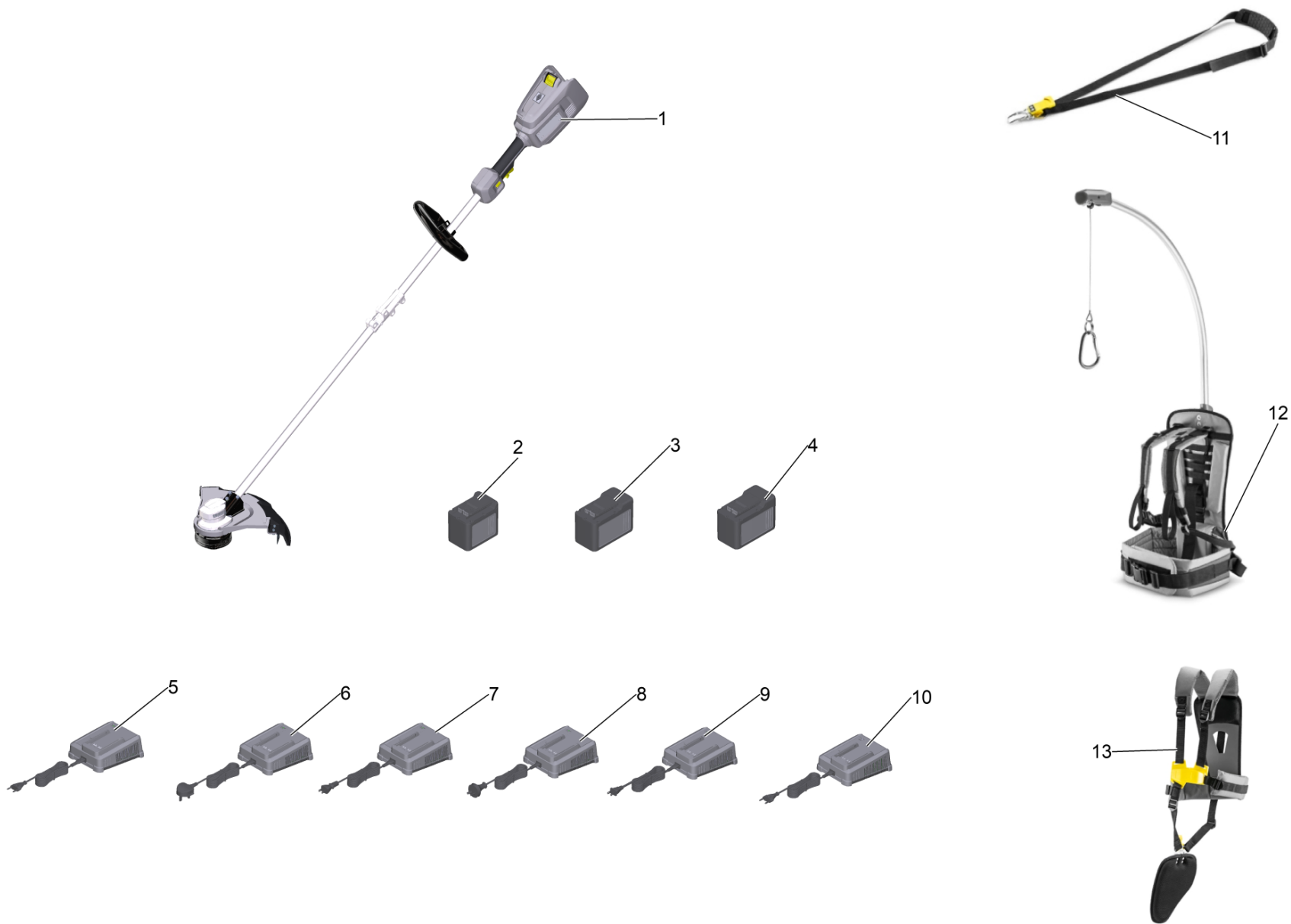


Ersatzteilliste

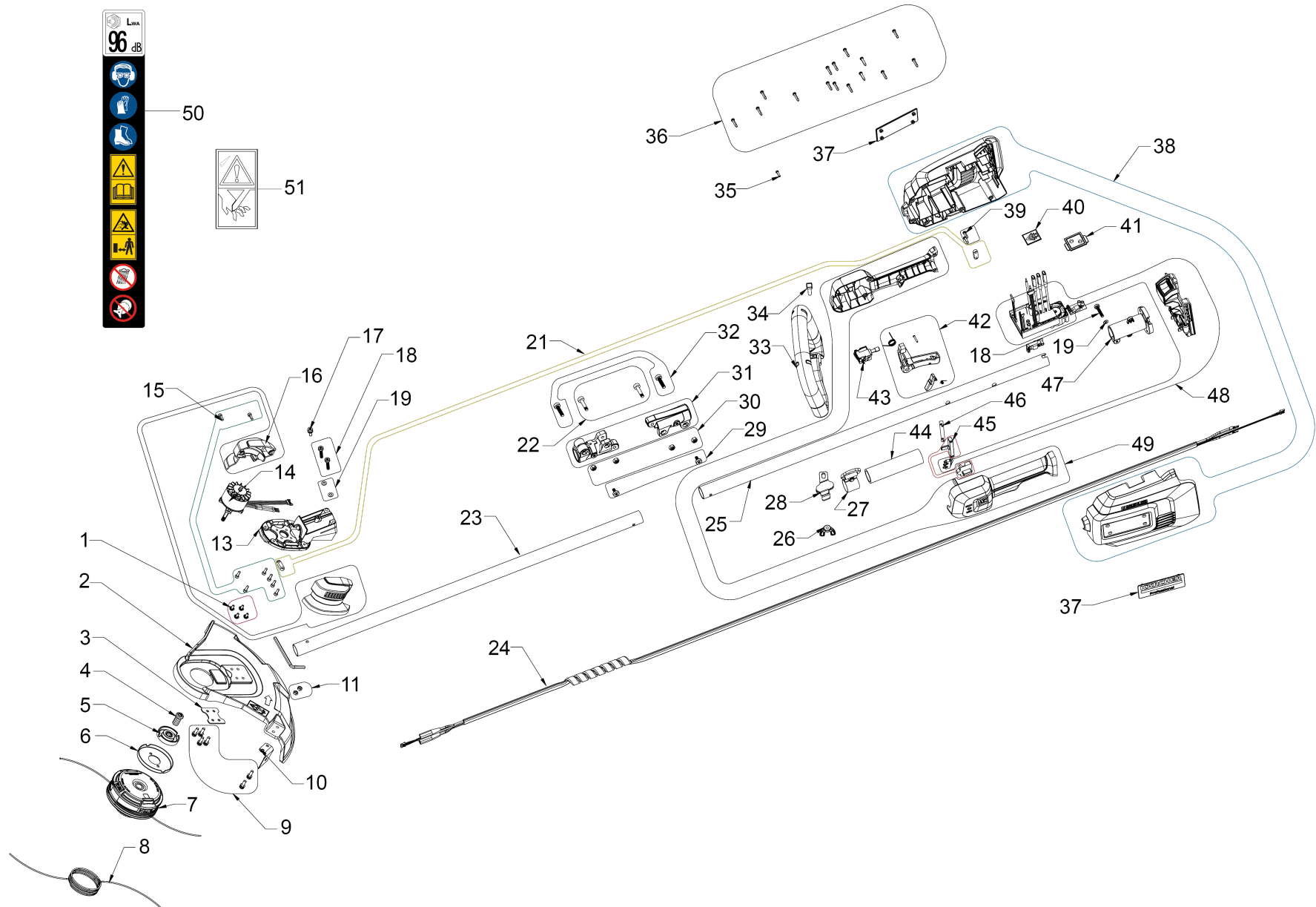
(1.042-502.0) LT 380/36 Bp

Inhaltsverzeichnis

LT 380/36 Bp (1.042-502.0)	3
1 LT Battery 36 *INT	5
12 Tragegestell (6.373-071.0)	8



POS	Artikelnr.	Beschreibung	Anzahl	Einheit
1		LT Battery 36 *INT	1	ST
2	2.042-022.0	Battery Power+ 36/60 DW *INT	1	ST
3	2.445-043.0	Battery Power+ 36/75 DW *INT	1	ST
4	2.445-075.0	Battery Power+ 36/75	1	ST
5	2.445-045.0	Schnellladegeraet Battery Power+ 36/60 *EU	1	ST
6	2.445-047.0	Schnellladegeraet Battery Power+ 36/60 *GB	1	ST
7	2.445-049.0	Schnellladegeraet Battery Power+ 36/60 *JP	1	ST
8	2.445-051.0	Schnellladegeraet Battery Power+ 36/60 *AU	1	ST
9	2.445-053.0	Schnellladegeraet Battery Power+ 36/60 *CUL	1	ST
10	2.445-054.0	Universalladegeraet Battery Power+ 18-36/60 *EU	1	ST
11	2.042-016.0	Universal shoulder strap	1	ST
12	6.373-071.0	Tragegestell	1	ST
13	2.042-017.0	Universal shoulder harness	1	ST
14	2.445-070.0	Starter Kit Battery Power+ 36/75	1	ST
15	2.445-071.0	Starter Kit Battery Power+ 36/60	1	ST

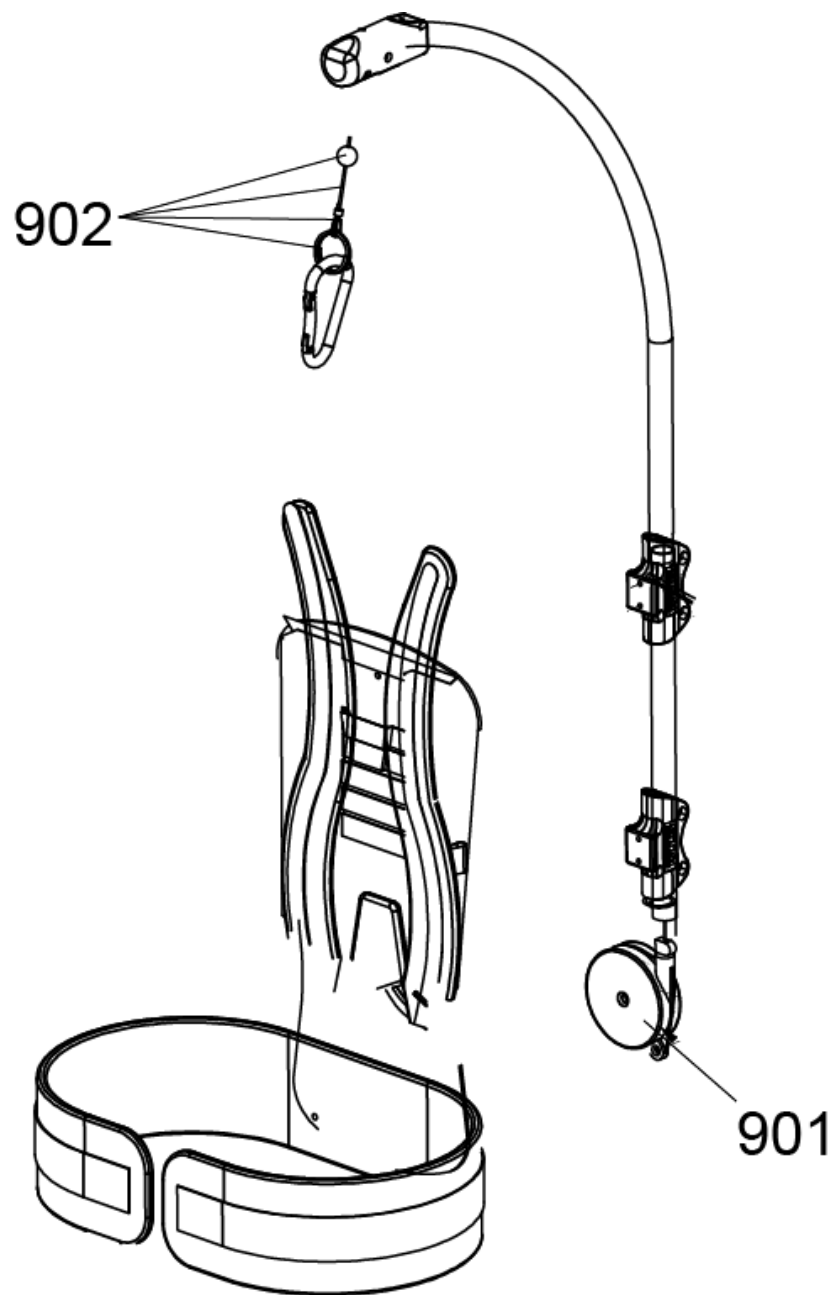


1 LT Battery 36 *INT

POS	Artikelnr.	Beschreibung	Anzahl	Einheit
1	6.444-954.0	Schraube M4x8.5	4	ST
2	5.042-413.0	Schutz LT 380/36 Bp	1	ST
3	5.042-424.0	Platte LT 380/360 Bp	1	ST
4	5.042-414.0	Keilwelle Getriebe LT 380/36 Bp	1	ST
6	5.042-418.0	Unterlegscheibe spezial LT 380/36 Bp	1	ST
7	2.042-028.0	Kopf fuer Fadentrimmer incl. 1,6mm	1	ST
8	2.042-023.0	Trimmerfaden 1,6mm, 15m	1	ST
8	2.042-024.0	Trimmerfaden 2,0mm, 15m	1	ST
8	2.042-025.0	Trimmerfaden 2,0mm, 50m	1	ST
8	2.042-026.0	Trimmerfaden 2,4mm, 10m	1	ST
9	6.444-967.0	Schraube M5x15.5	6	ST
10	6.444-968.0	Klinge	1	ST
11	6.444-969.0	Mutter	2	ST
13	5.042-400.0	Motor Fuss LT 380/36 Bp	1	ST
14	6.042-065.0	Motor 36 V LT 380/36 Bp	1	ST
15	6.444-970.0	Schraube M4x11	8	ST
16	6.444-971.0	Set Motorgehaeuse	1	ST
17	6.444-972.0	Mutter M5x16	1	ST
18	6.444-952.0	Schraube M5x28	3	ST
19	6.444-953.0	Unterlegscheibe	3	ST
21	6.444-291.0	Kabelclip	2	ST
22	6.444-973.0	Schraube M6x26	2	ST
23	5.042-404.0	Rohr LT 380/36 Bp	1	ST
24	5.042-409.0	Draht LT 380/36 Bp	1	ST
25	5.042-446.0	Rohr LT 380/36 Bp	1	ST
26	6.444-957.0	Fluegelmutter	1	ST
27	6.444-974.0	Set Aufhaengung	1	ST
28	6.444-958.0	Klammer	1	ST
29	6.444-962.0	Schraube M5x10	2	ST
30	6.444-975.0	Mutter	4	ST
31	6.444-976.0	Set Verbindung	2	ST
32	6.444-961.0	Schraube M6x25	2	ST
33	6.444-959.0	Griff	1	ST

1 LT Battery 36 *INT

POS	Artikelnr.	Beschreibung	Anzahl	Einheit
34	6.444-960.0	Schraube	1	ST
35	6.444-557.0	Schraube	1	ST
36	6.444-781.0	Schraube	15	ST
37	5.385-502.0	Schild Logo geclipst L Professional	2	ST
38	6.444-944.0	Set Gehaeuse	1	ST
39	6.444-120.0	Schraube	2	ST
40	5.385-506.0	Schild Signet geclipst M Professional	1	ST
41	5.042-207.0	Halterung Signet M geklipst	1	ST
42	6.444-951.0	Set Ausloesung	1	ST
43	6.444-947.0	Schalter Signale	1	ST
44	6.444-977.0	Schaumrohr	1	ST
45	6.444-950.0	Geschwindigkeitskontrolle	1	ST
46	6.444-949.0	Schraube	2	ST
47	5.042-407.0	Motor Halterung LT 380/36 Bp	1	ST
48	6.444-978.0	Set Batteriehalterung Elektronik	1	ST
49	6.444-945.0	Set Griff Gehaeuse	1	ST
50	5.385-163.0	Aufkleber Hinweis Line Trimmer	1	ST
51	5.385-172.0	Aufkleber Warnung	1	ST



12 Tragegestell (6.373-071.0)

POS	Artikelnr.	Beschreibung	Anzahl	Einheit
901	6.100-560.0	Balancer	1	ST
902	6.100-561.0	Kabelsatz	1	ST