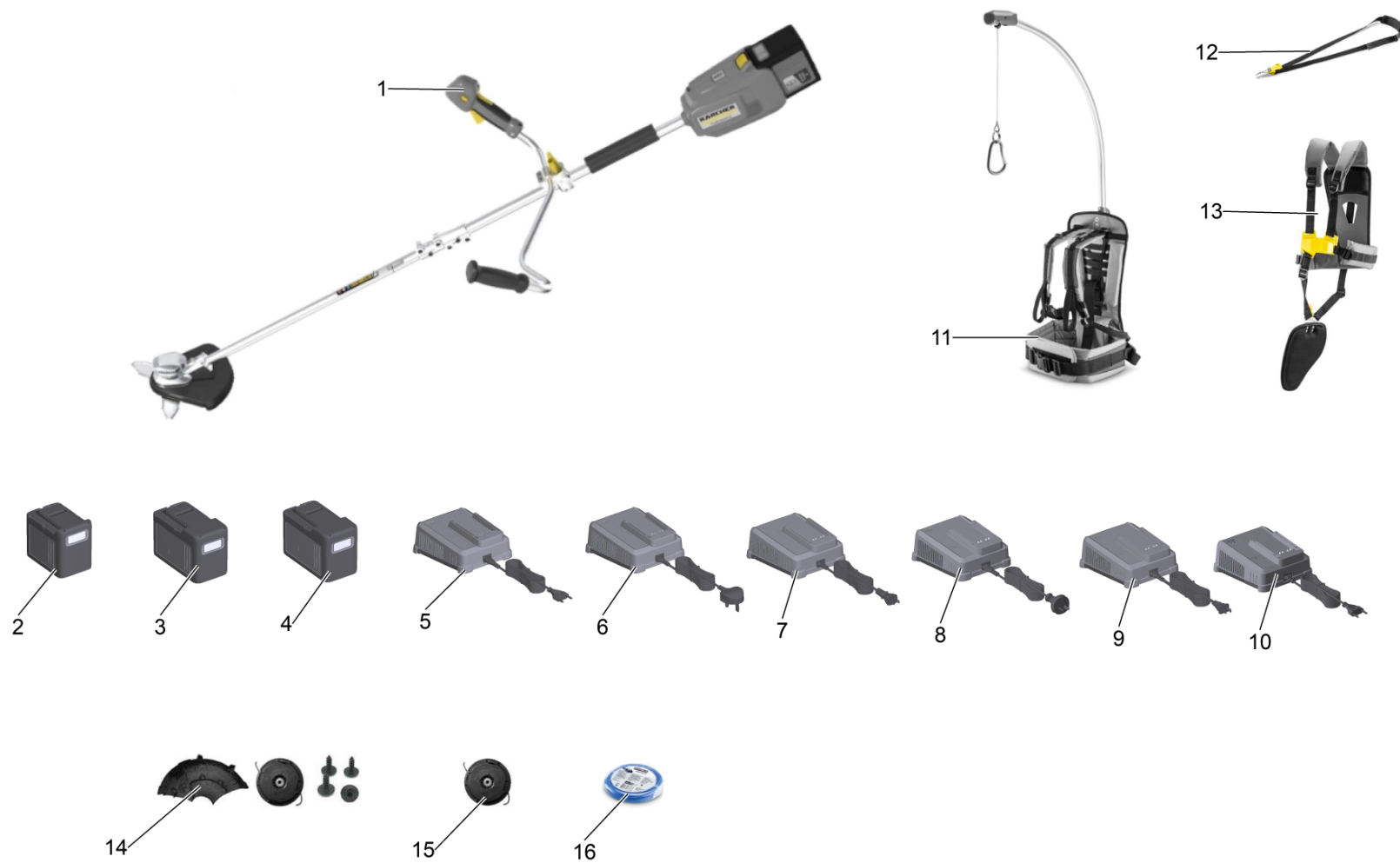


Ersatzteilliste

(1.042-503.0) BCU 260/36 Bp

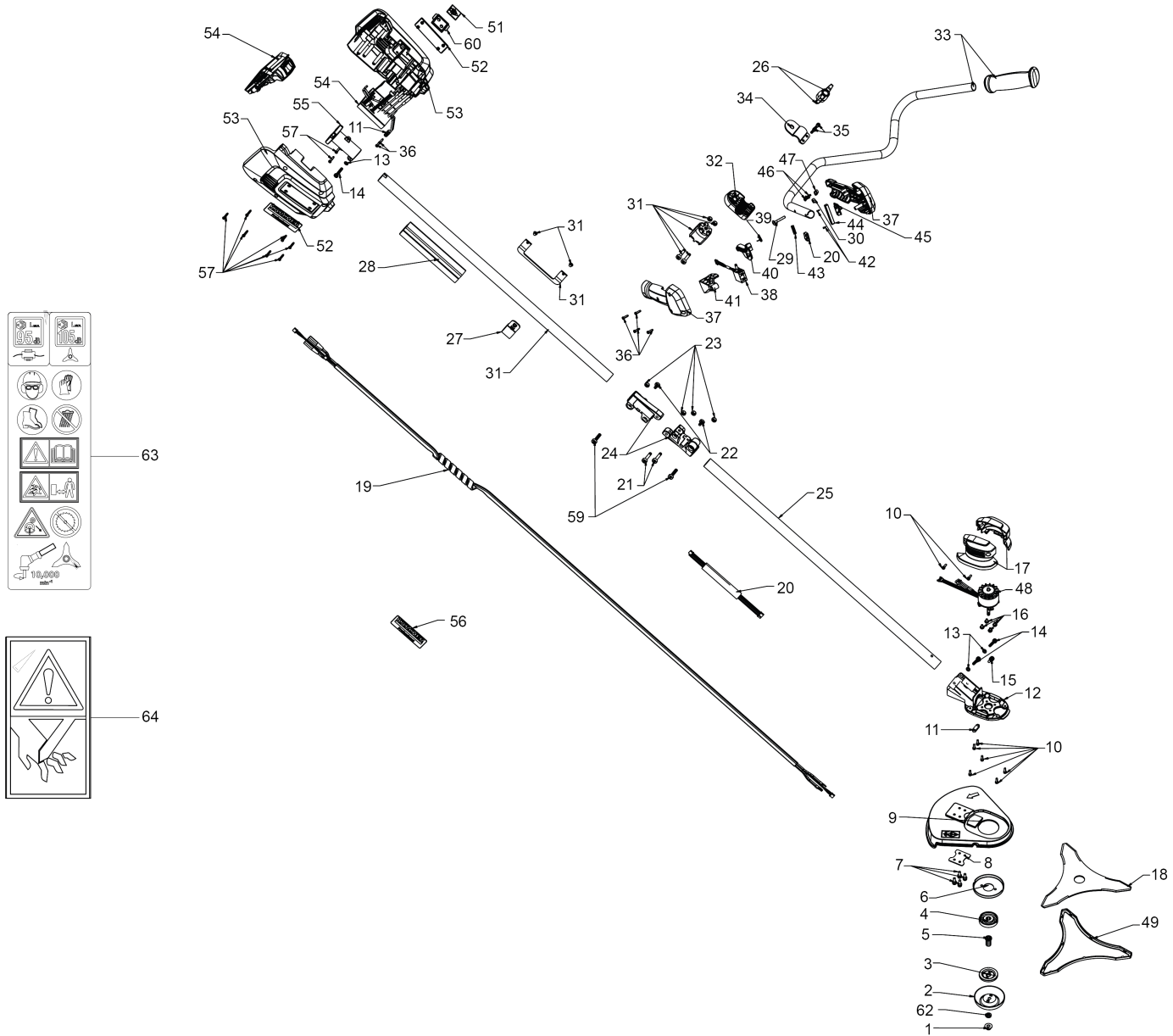
Inhaltsverzeichnis

BCU 260/36 Bp (1.042-503.0)	3
1 BCU Battery 36 *INT	5
11 Tragegestell (6.373-071.0)	8



BCU 260/36 Bp (1.042-503.0)

POS	Artikelnr.	Beschreibung	Anzahl	Einheit
1		BCU Battery 36 *INT	1	ST
2	2.042-022.0	Battery Power+ 36/60 DW *INT	1	ST
3	2.445-043.0	Battery Power+ 36/75 DW *INT	1	ST
4	2.445-075.0	Battery Power+ 36/75	1	ST
5	2.445-045.0	Schnellladegeraet Battery Power+ 36/60 *EU	1	ST
6	2.445-047.0	Schnellladegeraet Battery Power+ 36/60 *GB	1	ST
7	2.445-049.0	Schnellladegeraet Battery Power+ 36/60 *JP	1	ST
8	2.445-051.0	Schnellladegeraet Battery Power+ 36/60 *AU	1	ST
9	2.445-053.0	Schnellladegeraet Battery Power+ 36/60 *CUL	1	ST
10	2.445-054.0	Universalladegeraet Battery Power+ 18-36/60 *EU	1	ST
11	6.373-071.0	Tragegestell	1	ST
12	2.042-016.0	Universal shoulder strap	1	ST
13	2.042-017.0	Universal shoulder harness	1	ST
14	2.042-015.0	LT fuer conversion kit	1	ST
15	2.042-028.0	Kopf fuer Fadentrimmer incl. 1,6mm	1	ST
16	2.042-023.0	Trimmerfaden 1,6mm, 15m	1	ST
16	2.042-024.0	Trimmerfaden 2,0mm, 15m	1	ST
16	2.042-025.0	Trimmerfaden 2,0mm, 50m	1	ST
16	2.042-026.0	Trimmerfaden 2,4mm, 10m	1	ST
16	2.042-027.0	Trimmerfaden 2,4mm, 44m	1	ST
17	2.445-070.0	Starter Kit Battery Power+ 36/75	1	ST
18	2.445-071.0	Starter Kit Battery Power+ 36/60	1	ST

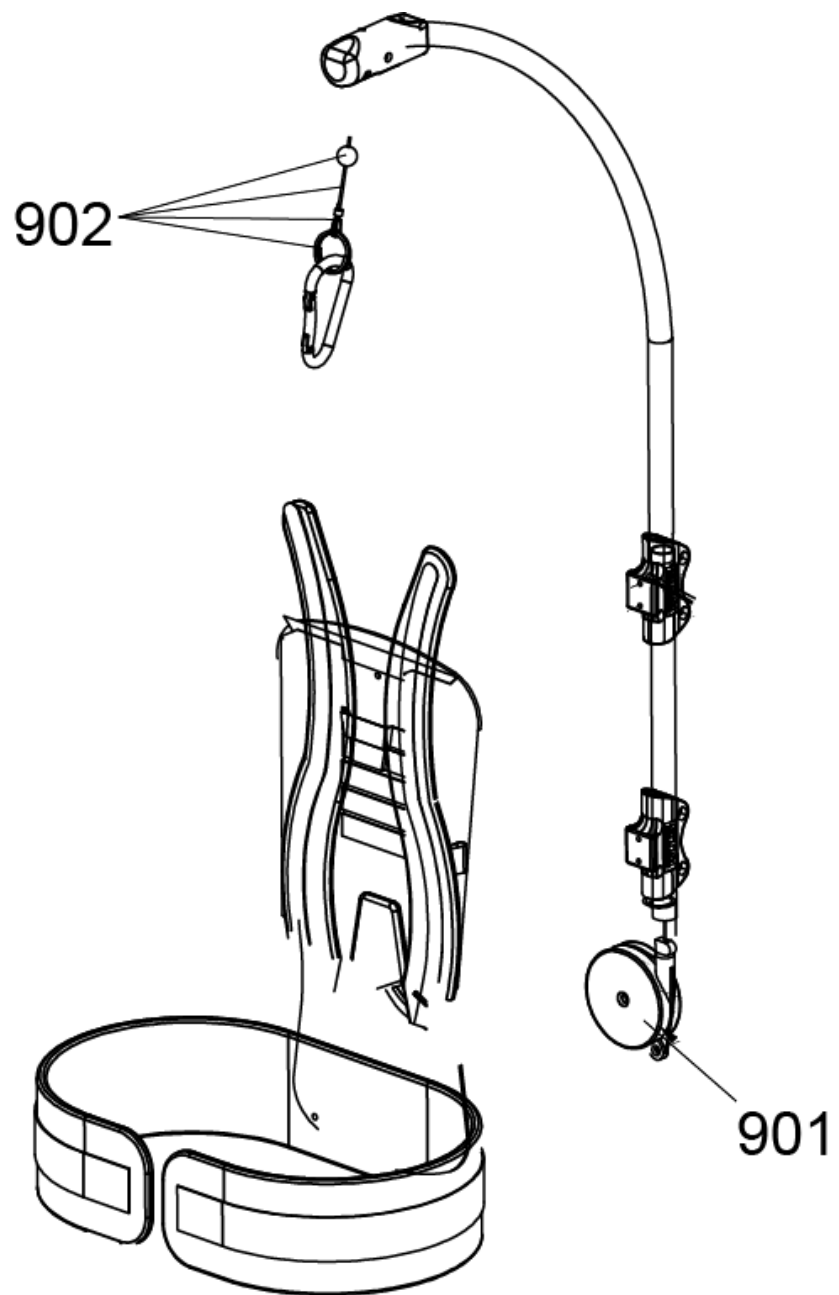


1 BCU Battery 36 *INT

POS	Artikelnr.	Beschreibung	Anzahl	Einheit
1	6.444-979.0	Mutter	1	ST
2	6.444-980.0	Unterlegscheibe spezial	1	ST
3	5.042-712.0	Abdeckung BCU 260/36 Bp	1	ST
5	6.445-141.0	Keilwelle Getriebe BCU	1	ST
7	6.444-967.0	Schraube M5x15.5	4	ST
8	5.042-424.0	Platte LT 380/360 Bp	1	ST
9	5.042-708.0	Schutz Klinge BCU 260/36 Bp	1	ST
10	6.444-970.0	Schraube M4x11	8	ST
11	6.444-291.0	Kabelclip	2	ST
12	5.042-400.0	Motor Fuss LT 380/36 Bp	1	ST
13	6.444-953.0	Unterlegscheibe	2	ST
14	6.444-952.0	Schraube M5x28	3	ST
15	6.444-972.0	Mutter M5x16	1	ST
16	6.444-954.0	Schraube M4x8.5	4	ST
17	6.444-971.0	Set Motorgehaeuse	1	ST
18	2.042-029.0	BCU blade 3-tooth	1	ST
19	6.444-982.0	Kabel	1	ST
20	6.444-986.0	Set Kabel Mikroschalter	1	ST
21	6.444-973.0	Schraube M6x26	2	ST
22	6.444-962.0	Schraube M5x10	2	ST
23	6.444-975.0	Mutter	4	ST
24	6.444-976.0	Set Verbindung	2	ST
25	5.042-404.0	Rohr LT 380/36 Bp	1	ST
26	6.444-984.0	Set Klemme	1	ST
27	6.444-974.0	Set Aufhaengung	1	ST
28	6.444-985.0	Griffabdeckung	1	ST
29	6.444-987.0	Schraube Torx	1	ST
30	6.444-988.0	Mutter	1	ST
31	6.444-989.0	Set Klemme Rohr	1	ST
32	5.042-691.0	Spannklammer BCU 260/36 Bp	1	ST
33	6.444-990.0	Set Stange Handgriff	1	ST
34	6.444-991.0	Anhaenger	1	ST
35	6.444-992.0	Schraube	2	ST

1 BCU Battery 36 *INT

POS	Artikelnr.	Beschreibung	Anzahl	Einheit
36	6.444-120.0	Schraube	6	ST
37	6.444-993.0	Set Handgriff	1	ST
38	6.444-994.0	Schalter	1	ST
39	6.444-995.0	Feder	1	ST
40	6.444-996.0	Hebel	1	ST
41	6.444-997.0	Druecker	1	ST
42	6.444-998.0	Schraube	2	ST
43	6.444-124.0	Feder	1	ST
44	5.042-707.0	Platte Schalter BCU 260/36 Bp	1	ST
45	5.042-701.0	Griff Schalter BCU 260/36 Bp	1	ST
46	6.444-087.0	Schraube	2	ST
47	6.444-081.0	Platte	1	ST
49	6.445-129.0	Schutz Messer	1	ST
51	5.385-506.0	Schild Signet geclipst M Professional	1	ST
52	5.385-502.0	Schild Logo geclipst L Professional	2	ST
53	6.444-944.0	Set Gehaeuse	1	ST
54	6.445-130.0	Set Batteriehalter Elektronik	1	ST
55	5.042-407.0	Motor Halterung LT 380/36 Bp	1	ST
56	6.445-131.0	Aufkleber	1	ST
57	6.444-781.0	Schraube	9	ST
59	6.444-961.0	Schraube M6x25	2	ST
60	5.042-207.0	Halterung Signet M geklipst	1	ST
62	6.445-132.0	Federscheibe	1	ST
63	5.385-158.0	Aufkleber Hinweis Brush Cutter	1	ST
64	5.385-172.0	Aufkleber Warnung	1	ST



11 Tragegestell (6.373-071.0)

POS	Artikelnr.	Beschreibung	Anzahl	Einheit
901	6.100-560.0	Balancer	1	ST
902	6.100-561.0	Kabelsatz	1	ST