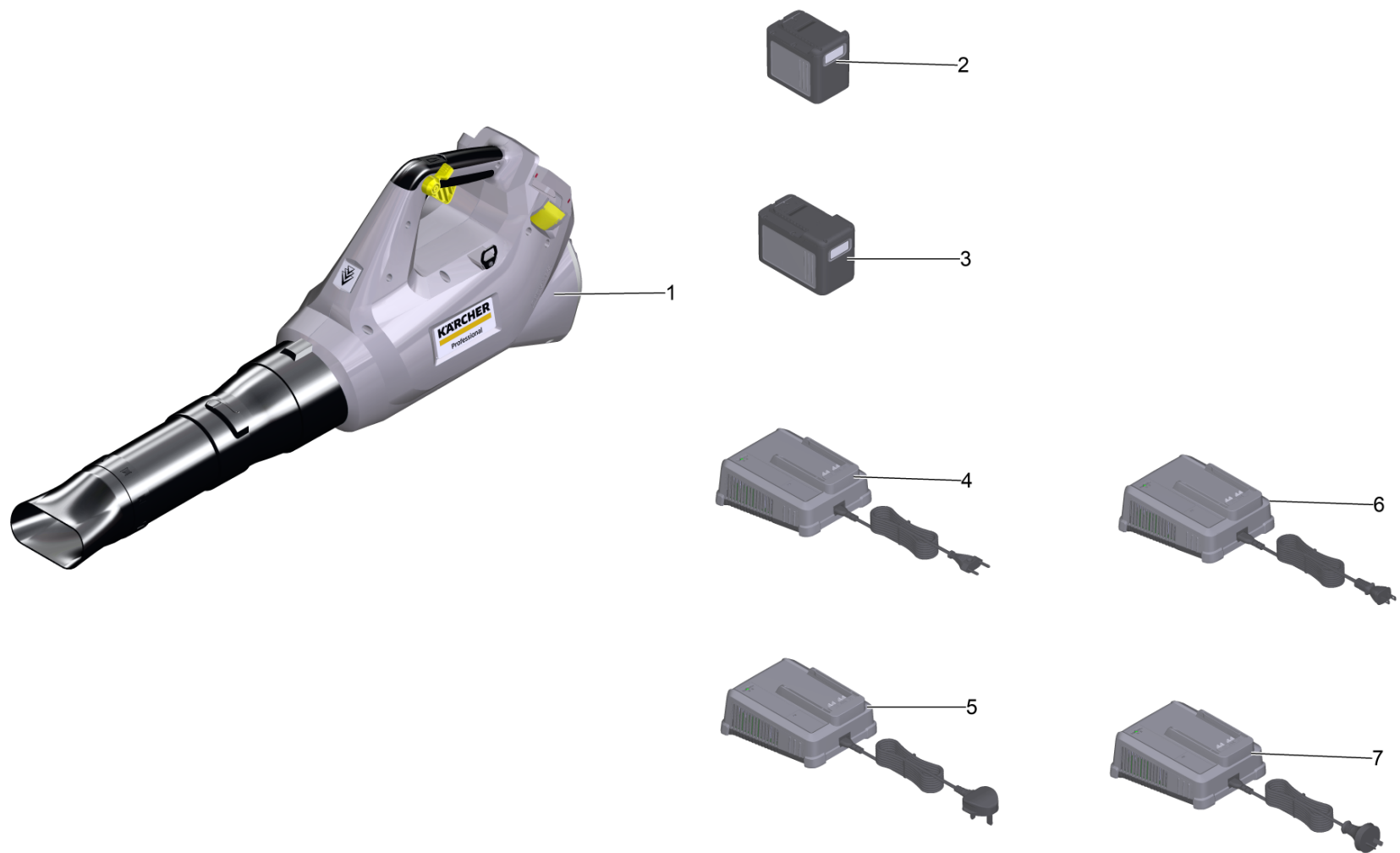


Ersatzteilliste

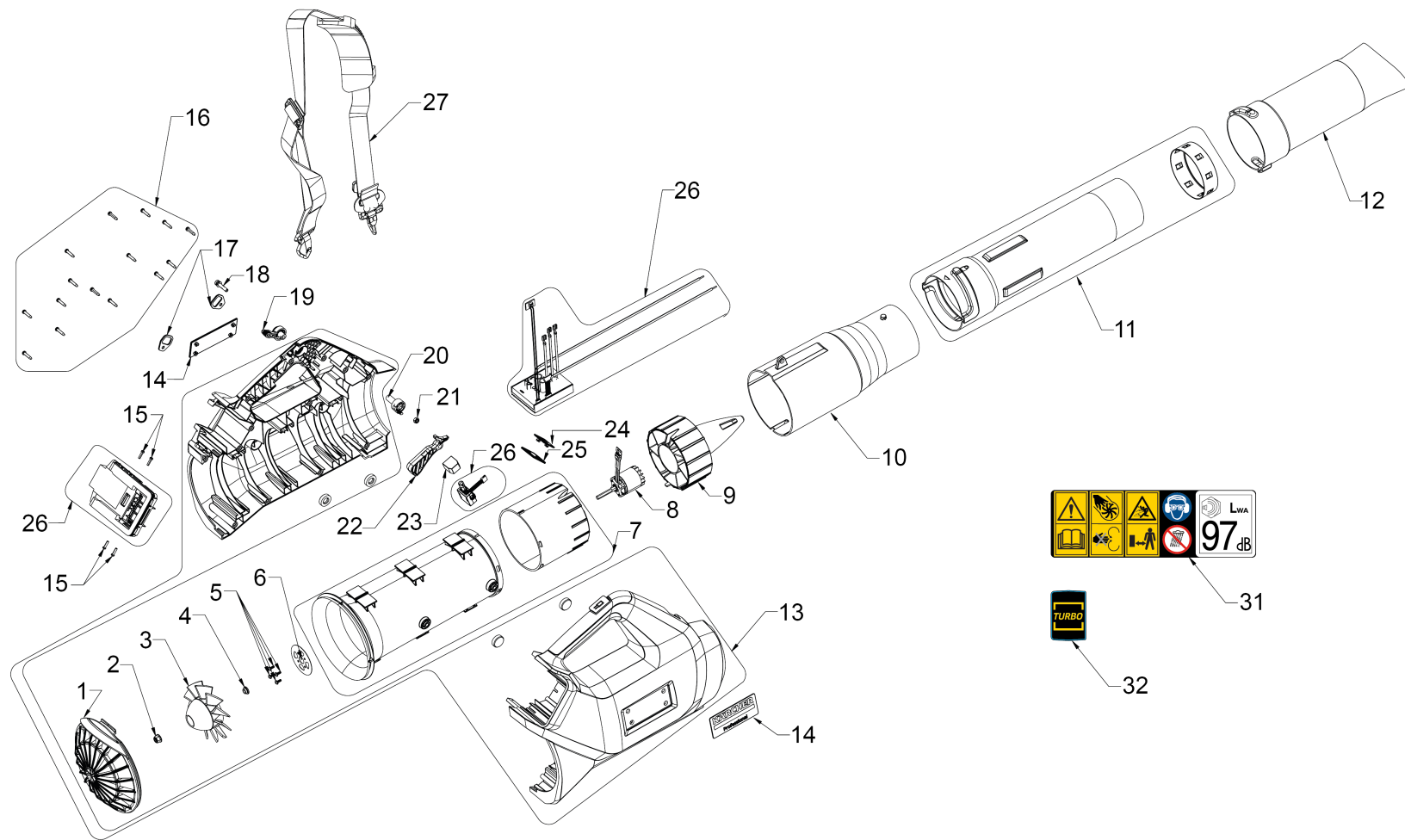
(1.042-507.0) LB 930/36 Bp

Inhaltsverzeichnis

LB 930/36 Bp (1.042-507.0)	3
1 LB Battery 36 *INT	5



POS	Artikelnr.	Beschreibung	Anzahl	Einheit
1		LB Battery 36 *INT	1	ST
2	2.042-022.0	Battery Power+ 36/60 DW *INT	1	ST
3	2.445-043.0	Battery Power+ 36/75 DW *INT	1	ST
4	2.445-045.0	Schnellladegeraet Battery Power+ 36/60 *EU	1	ST
5	2.445-047.0	Schnellladegeraet Battery Power+ 36/60 *GB	1	ST
6	2.445-049.0	Schnellladegeraet Battery Power+ 36/60 *JP	1	ST
7	2.445-051.0	Schnellladegeraet Battery Power+ 36/60 *AU	1	ST
8	2.445-070.0	Starter Kit Battery Power+ 36/75	1	ST
9	2.445-071.0	Starter Kit Battery Power+ 36/60	1	ST



1 LB Battery 36 *INT

POS	Artikelnr.	Beschreibung	Anzahl	Einheit
1	5.042-337.0	Gitter Geblaese LB	1	ST
2	6.444-777.0	Mutter M6	1	ST
3	5.042-360.0	Ventilator LB	1	ST
4	6.444-778.0	Buchse	1	ST
5	6.444-779.0	Schraube	4	ST
6	6.444-780.0	Scheibe	1	ST
7	6.444-903.0	Set Montage Motor	1	ST
8	6.042-062.0	Motor LB	1	ST
9	5.042-364.0	Stator Konus LB	1	ST
10	5.042-342.0	Rohr Auslass LB	1	ST
11	6.444-904.0	Anschluss Rohr	1	ST
12	5.042-272.0	Rohr LB	1	ST
13	6.444-905.0	Set Gehaeuse	1	ST
14	5.385-502.0	Schild Logo geclipst L Professional	2	ST
15	6.444-557.0	Schraube	4	ST
16	6.444-781.0	Schraube	15	ST
17	5.042-255.0	Halter LBB 1060/36 Bp	2	ST
18	6.444-782.0	Schraube M5	1	ST
19	5.042-387.0	Hebel Tempomat LB	1	ST
20	5.042-389.0	Ausloeser LB	1	ST
21	6.444-381.0	Sechskantmutter M5	1	ST
22	5.042-329.0	Abzug LB	1	ST
23	5.042-390.0	Schalter Kasten LB	1	ST
24	5.385-506.0	Schild Signet geclipst M Professional	1	ST
25	5.042-207.0	Halterung Signet M geklipst	1	ST
26	6.444-894.0	Set Aufnahme Batterie	1	ST
27	2.042-016.0	Universal shoulder strap	1	ST
31	5.385-151.0	Aufkleber Hinweis Laubblaeser	1	ST
32	5.385-150.0	Aufkleber TURBO	1	ST