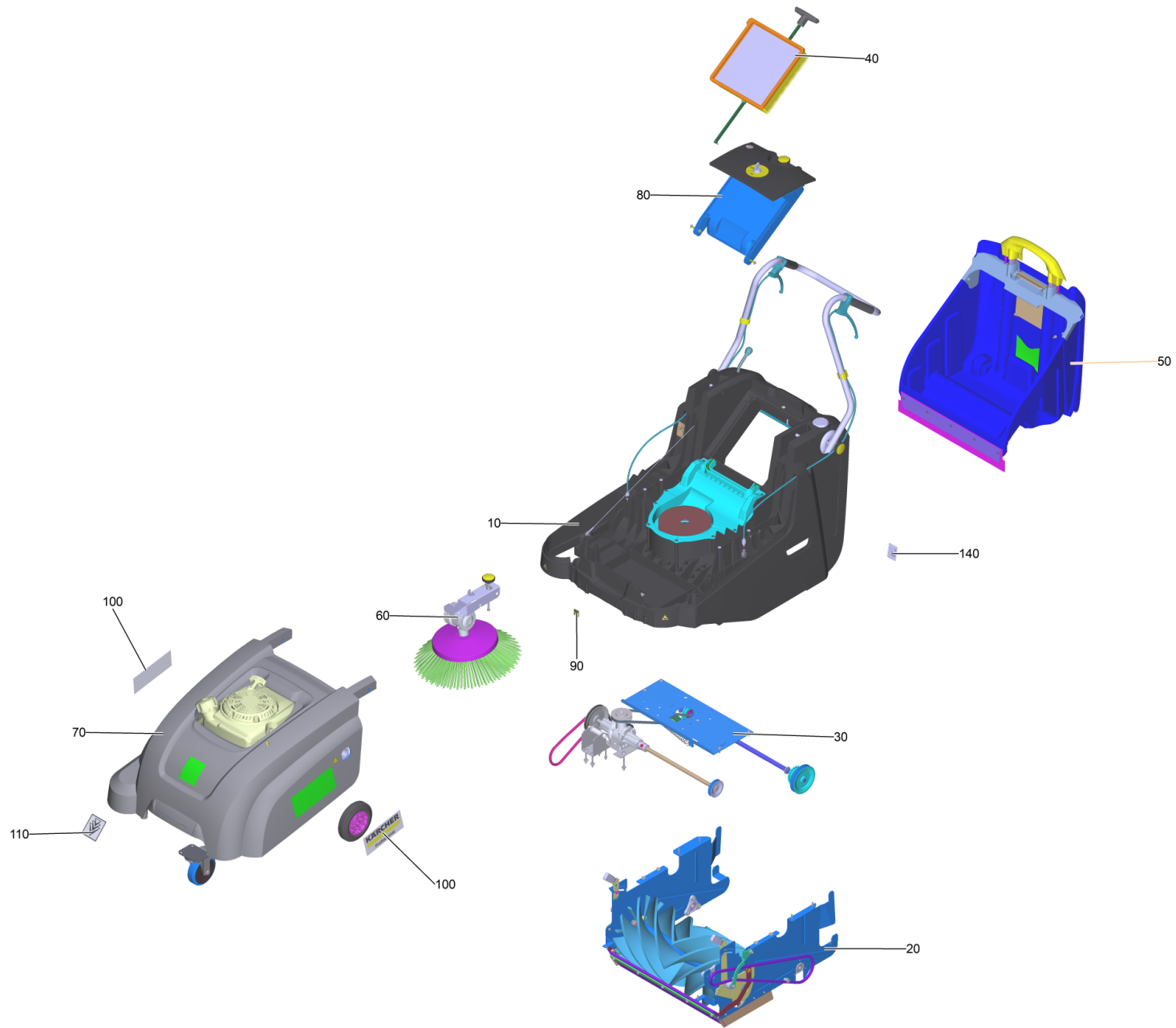


Ersatzteilliste

(1.049-216.0) KM 75/40 W G

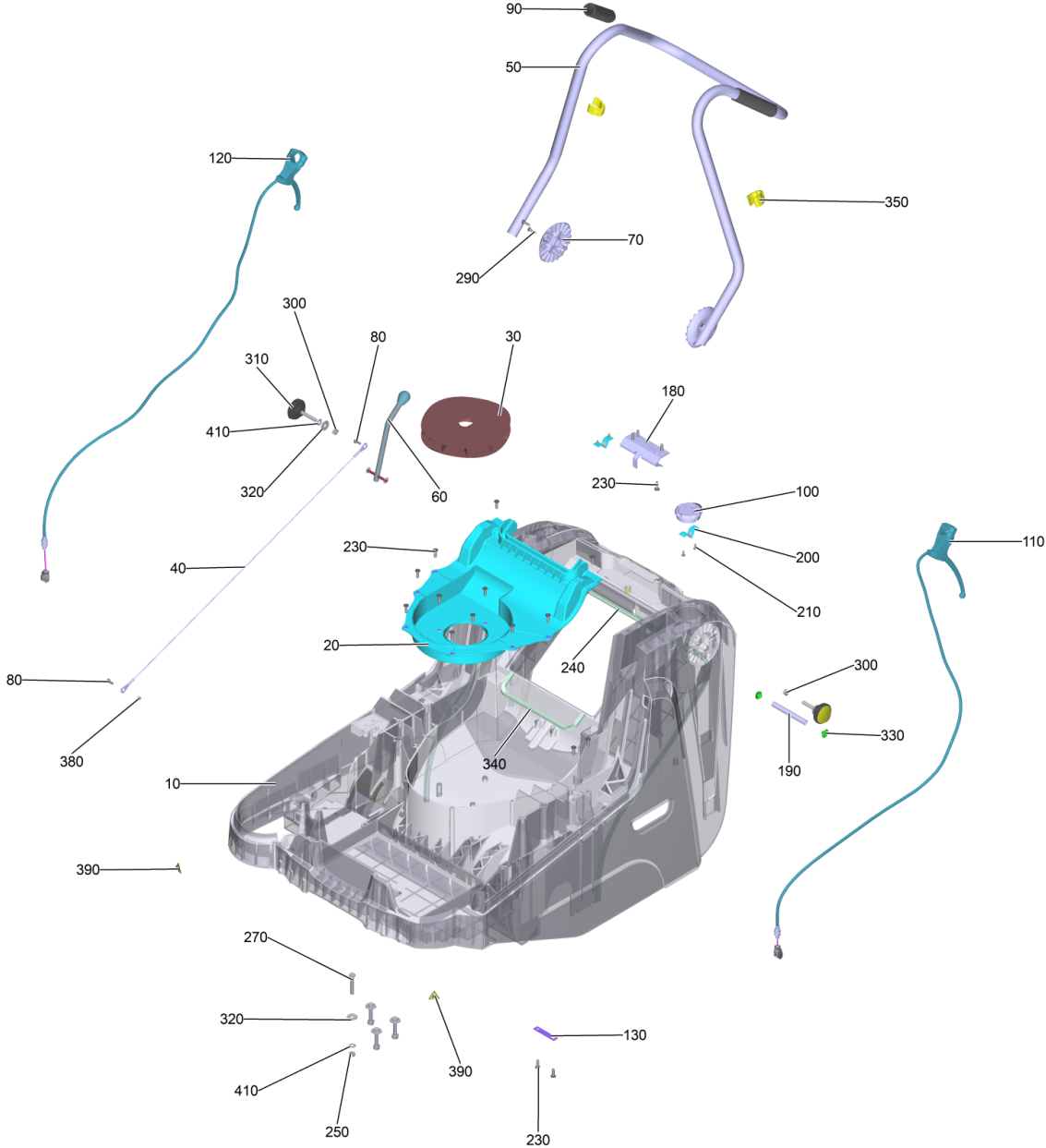
Inhaltsverzeichnis

KM 75/40 W G (1.049-216.0)	3
10 Rumpfgeraet W	5
60 Verstellung Seitenbesen	7
20 Kehrwalzenkasten	9
9 Lagerflansch Welle kpl. (4.253-001.0)	13
10 Grobschmutzklappe kpl. (4.040-633.0)	15
170 Riemenspanner Fahrtrieb (4.040-699.0)	17
180 Riemenspanner Kehrwalze (4.040-698.0)	19
30 Antrieb kpl.	21
120 Getriebe Antrieb kpl. (2.852-824.0)	24
40 Filterkasten kpl.	26
10 Filterrueettler kpl. (4.040-643.0)	28
50 Kehrbehaelter kpl.	30
60 Seitenbesen kpl.	32
20 Baugruppe Seitenbesen (2.852-823.0)	34
70 Baugruppe Benzin	36
10 Benzinmotor HD675 (6.492-213.0)	38
80 Bedieneinheit Benzin	39
9500 ABS Filterrueettler doppelt (2.851-040.0)	41



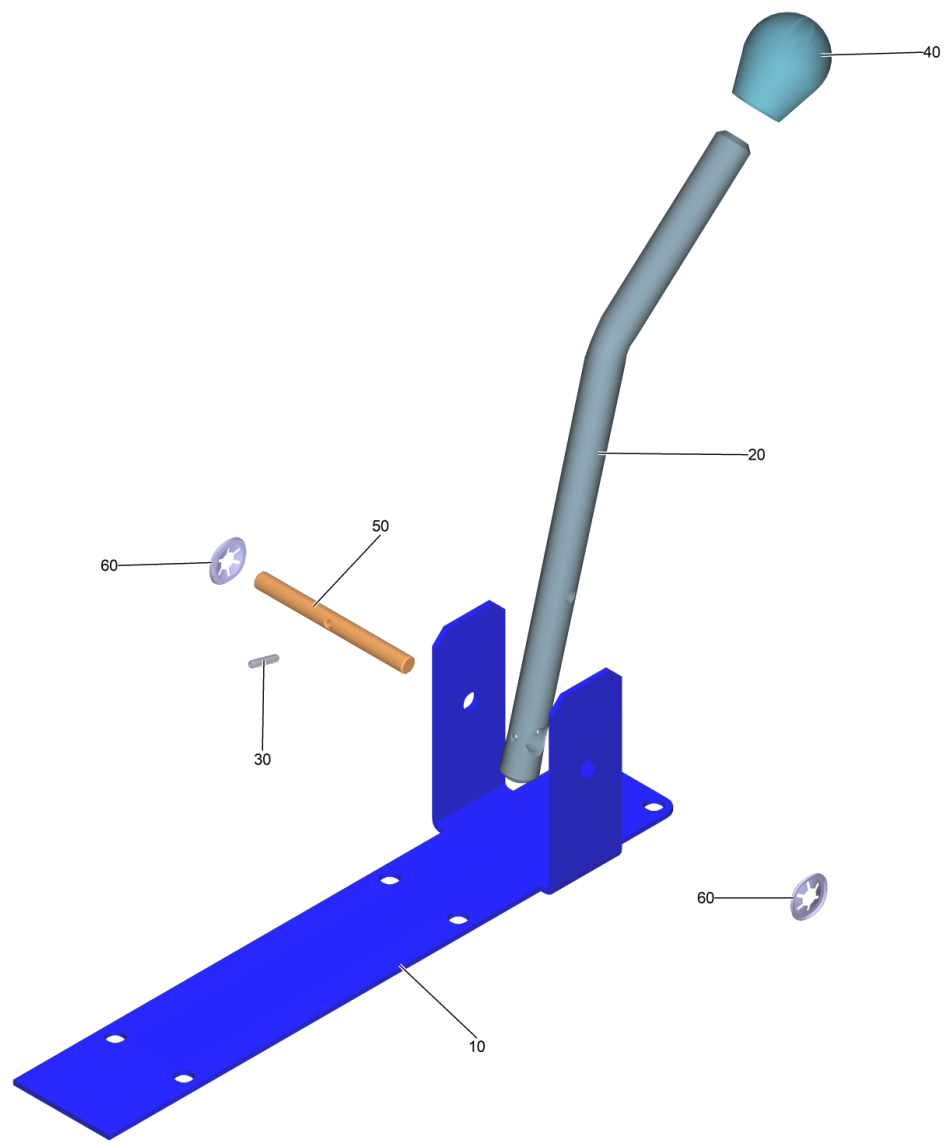
KM 75/40 W G (1.049-216.0)

POS	Artikelnr.	Beschreibung	Anzahl	Einheit
10		Rumpfgeraet W	1	ST
20		Kehrwalzenkasten	1	ST
30		Antrieb kpl.	1	ST
40		Filterkasten kpl.	1	ST
50		Kehrbehaelter kpl.	1	ST
60		Seitenbesen kpl.	1	ST
70		Baugruppe Benzin	1	ST
80		Bedieneinheit Benzin	1	ST
90	5.392-928.0	Klebeschild Sicherheitshinweise KM 75/40	1	ST
100	5.385-513.0	Schild Logo geklebt XL Professional	2	ST
110	5.385-518.0	Schild Signet geklebt XL Professional	1	ST
120	5.392-924.0	Schild Service	1	ST
140	5.385-365.0	Schild 93 dB	1	ST
9500	2.851-040.0	ABS Filtrerruetzler doppelt	1	ST



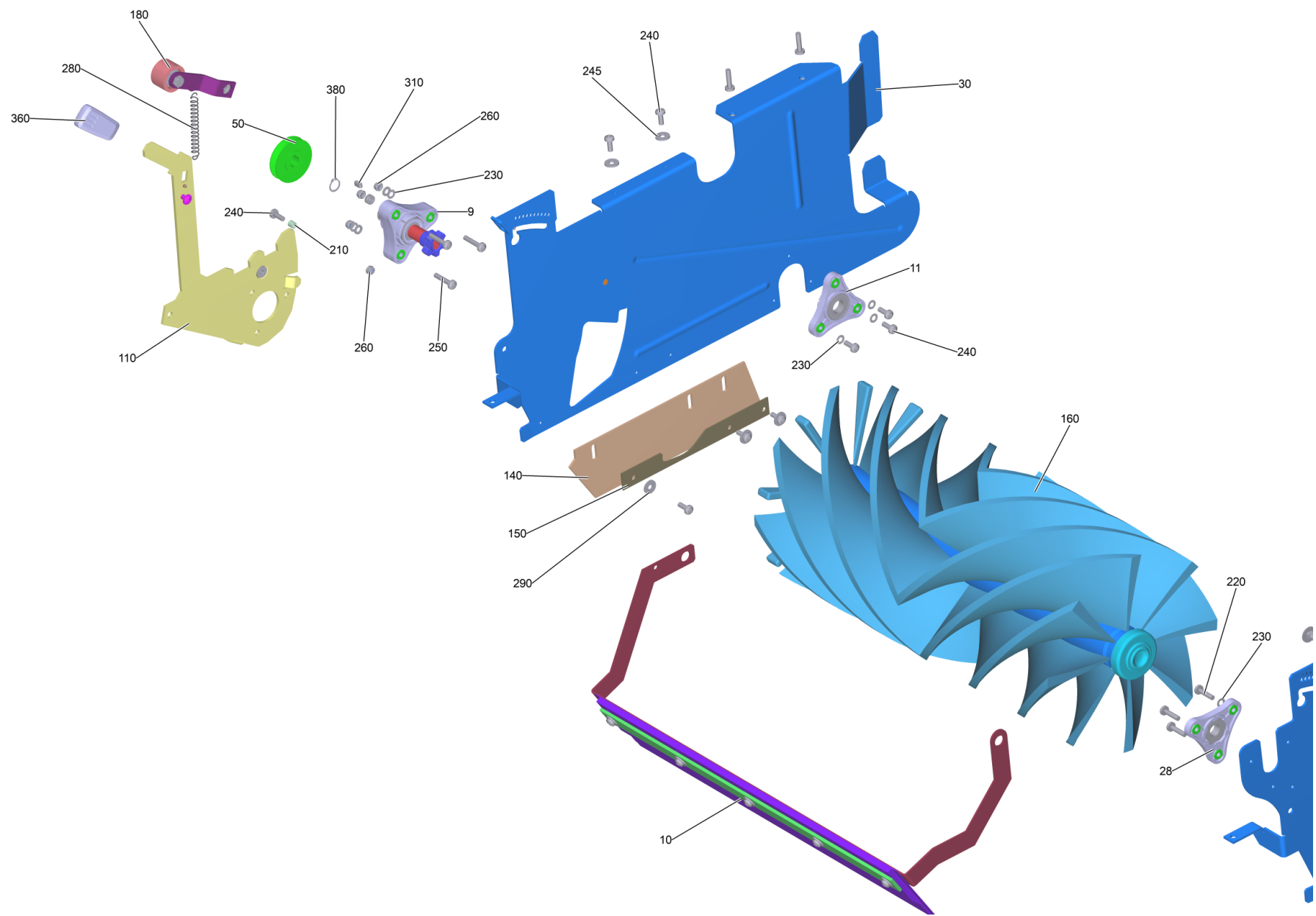
10 Rumpfgeraet W

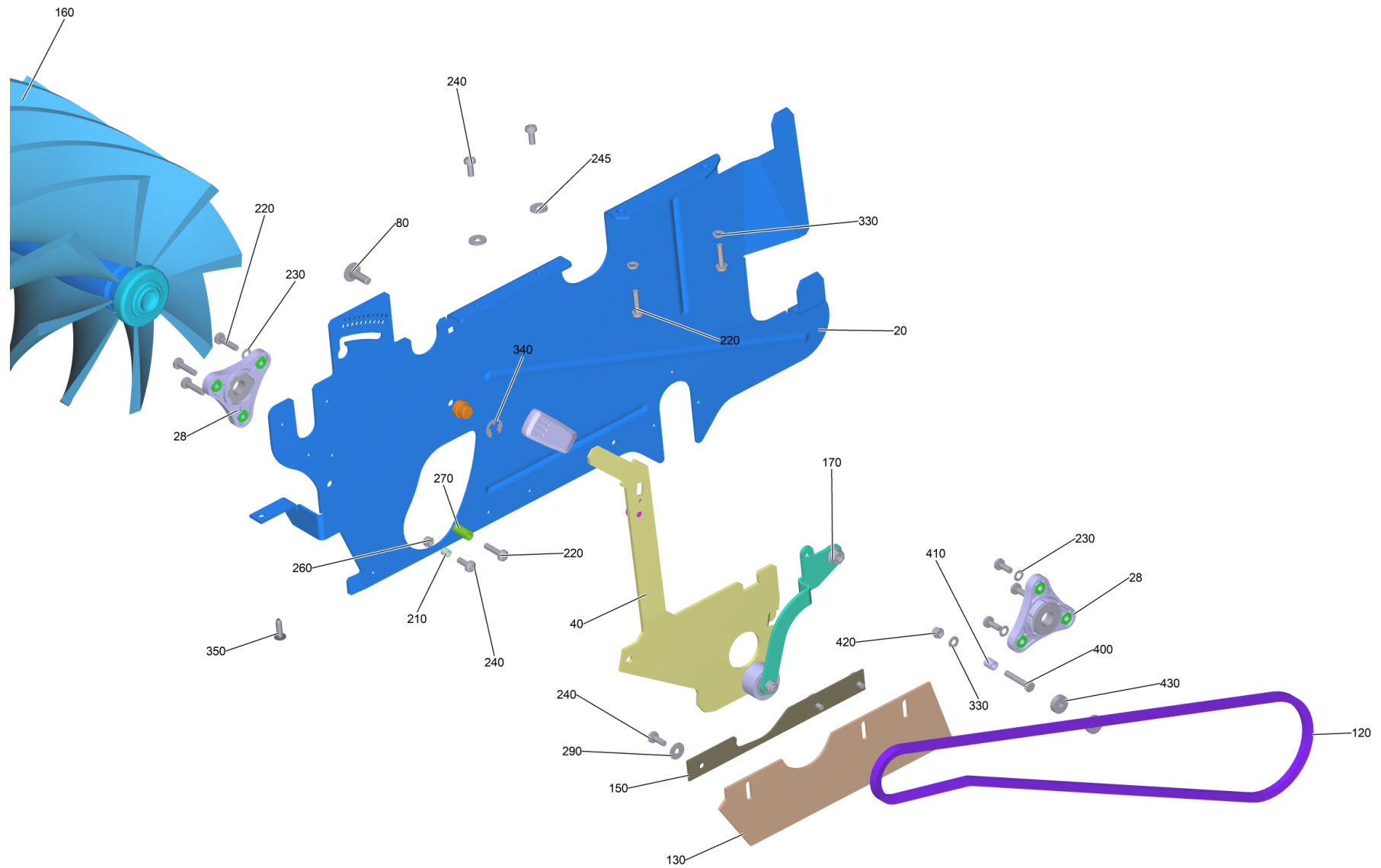
POS	Artikelnr.	Beschreibung	Anzahl	Einheit	Fußnotentext
10	5.050-354.0	Rahmen	1	ST	
20	5.064-248.0	Deckel Kanal Ansaugung	1	ST	
30	5.600-086.0	Geblaeserad	1	ST	
40	6.431-103.0	Seilzug Seitenbesen	1	ST	
50	5.034-936.0	Schubbuegel	1	ST	
60		Verstellung Seitenbesen	1	ST	
70	5.093-413.0	Befestigung Buegel II	2	ST	
80	6.303-160.0	Flachkopfschraube M5x2,5x12	2	ST	
90	6.390-269.0	Schlauch	0,13	m	ALS METERWARE BESTELLEN
100	6.415-896.0	Luftklappe	1	ST	
110	6.431-258.0	Bowdenzug Fahrtrieb	1	ST	
120	6.431-257.0	Bowdenzug Grobschmutzklappe	1	ST	
130	5.009-352.0	Blechteil Fuehrung	1	ST	
180	5.009-485.0	Blech Rahmen Aufnahme	1	ST	
190	5.116-319.0	Huelse Haube	2	ST	
200	6.330-149.0	Feder	2	ST	
210	7.303-106.0	Schraube 4x12 -10.9-R2R (IN6RD)	4	ST	
230	7.303-112.0	Schraube 6x20 -10.9-R2R (In6Rd)	24	ST	
240	6.365-511.0	Dichtungsprofil	1,8	m	ALS METERWARE BESTELLEN
250	6.310-150.0	Sechskantmutter selbstsichernd M8	4	ST	
270	7.304-461.0	6kt-Schraube M 8x50-8.8-A2E ISO 4017	4	ST	
290	7.303-108.0	Schraube 5x20 -10.9-R2R (In6Rd)	4	ST	
300	7.311-570.0	4kt-Mutter M8 -05-A2E DIN 557	2	ST	
310	6.321-179.0	Sterngriff	2	ST	
320	7.312-277.0	Scheibe 8-200HV-A2E ISO7093-1	6	ST	
330	6.385-935.0	Stopfen	4	ST	
340	6.273-271.0	Moosgummi Profil	0,32	m	ALS METERWARE BESTELLEN
350	5.839-408.0	Kabelclip	2	ST	
380	7.311-421.0	6kt-Mutter M 5-04-A2E DIN 985	1	ST	
390	6.640-236.0	Aufkleber W27	2	ST	
400	6.649-490.0	Kabelband	2	ST	
410	7.313-004.0	Federring B 8-FSt-A3E DIN 127	6	ST	



60 Verstellung Seitenbesen

POS	Artikelnr.	Beschreibung	Anzahl	Einheit
10	5.094-291.0	Blech Lagerung Hebel	1	ST
20	5.481-391.0	Hebel Verstellung Seitenbesen	1	ST
30	7.314-953.0	Spannstift 2,5x12-St ISO 8752	1	ST
40	6.321-139.0	Griff	1	ST
50	5.317-221.0	Bolzen Verstellung Seitenbesen	1	ST
60	6.343-119.0	Sicherungsscheibe	2	ST



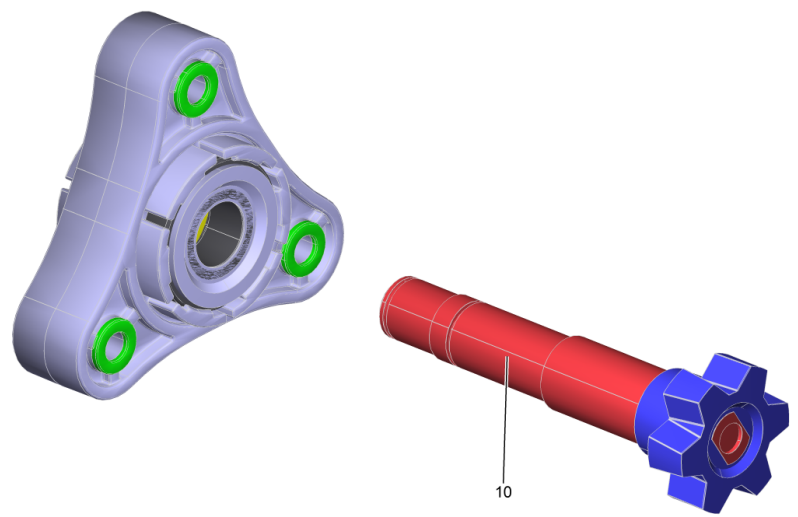


20 Kehrwalzenkasten

POS	Artikelnr.	Beschreibung	Anzahl	Einheit
9	4.253-001.0	Lagerflansch Welle kpl.	1	ST
10	4.040-633.0	Grobschmutzklappe kpl.	1	ST
11	4.253-002.0	Lagerflansch kpl. D 17	1	ST
20	4.040-689.0	Seitenblech links kpl.	1	ST
28	4.253-003.0	Lagerflansch kpl. D 15	1	ST
30	4.040-688.0	Seitenblech rechts kpl.	1	ST
40	4.040-969.0	Schwinge links komplett	1	ST
50	5.625-480.0	Riemenscheibe D 56,5	1	ST
80	7.303-194.0	Fl.Rd.Schr. M8x25-St-A0P DIN 603	1	ST
110	4.040-971.0	Schwinge rechts komplett	1	ST
120	6.348-355.0	Keilriemen Z/10	1	ST
130	5.394-817.0	Schuerze Seite links	1	ST
140	5.394-818.0	Schuerze Seite rechts	1	ST
150	5.009-268.0	Blech Schuerze	2	ST
160	6.906-884.0	Kehrwalze Standard	1	ST
160	6.906-885.0	Kehrwalze hart	1	ST
160	6.906-886.0	Kehrwalze soft	1	ST
160	6.906-950.0	Kehrwalze antistatisch	1	ST
170	4.040-699.0	Riemenspanner Fahrtrieb	1	ST
180	4.040-698.0	Riemenspanner Kehrwalze	1	ST
210	5.110-177.0	Huelse	2	ST
220	7.306-094.0	Schraube M6x25 -8.8-R3R (In6Rd)	8	ST
230	7.312-305.0	Federscheibe B 6-FST-A2E DIN 137	12	ST
240	7.306-090.0	Schraube M6x16 -8.8-P2R (In6Rd)	18	ST
245	7.312-276.0	Scheibe 6 -200HV-A2E ISO7093-1	4	ST
250	7.306-105.0	Schraube M6x30 -8.8-R3R (In6Rd)	3	ST
260	7.311-425.0	6kt-Mutter M6 -04-A2E DIN 985	5	ST
270	5.112-740.0	Huelse	1	ST
280	6.330-103.0	Zugfeder	1	ST
290	7.312-292.0	Scheibe 6 -A2 ISO 7093-1	6	ST
310	7.318-084.0	Passfeder 5x5x12 -C45K DIN 6885-1	1	ST
330	7.312-045.0	Scheibe 6-200HV-P4E ISO 7089	7	ST
340	7.343-047.0	Sicherungsscheibe 10-FST-A2E DIN 6799	2	ST

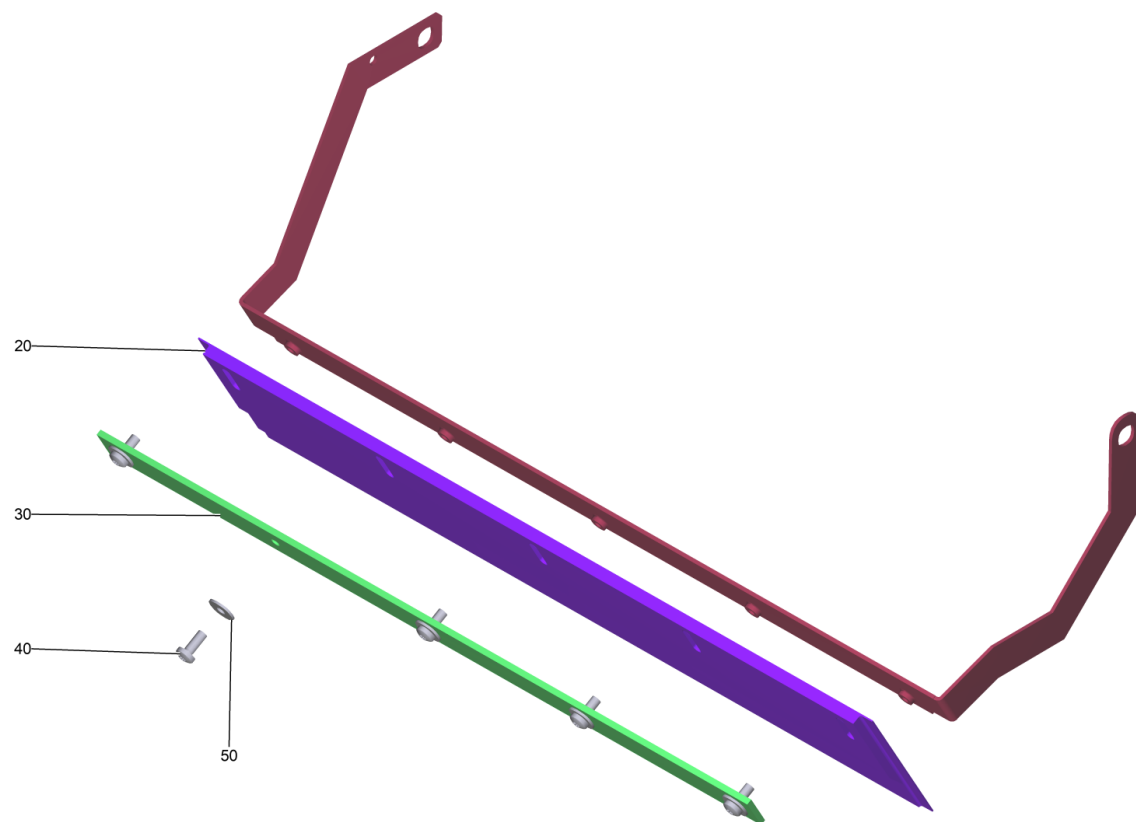
20 Kehrwalzenkasten

POS	Artikelnr.	Beschreibung	Anzahl	Einheit
350	7.303-112.0	Schraube 6x20 -10.9-R2R (In6Rd)	1	ST
360	5.322-447.0	Handgriff Universal gelb RAL 1018	2	ST
380	7.343-031.0	Sicherungsring 14x1-FST-PHR DIN 471	1	ST
400	7.304-120.0	6kt-Schraube M 6x35-A4-70 ISO 4017	1	ST
410	5.116-408.0	Huelse	1	ST
420	7.311-512.0	6kt-Mutter M 6-8-A2E ISO 7040	1	ST
430	7.401-047.0	Kugellager 626-2RS -Wälzl.St. DIN 625	2	ST



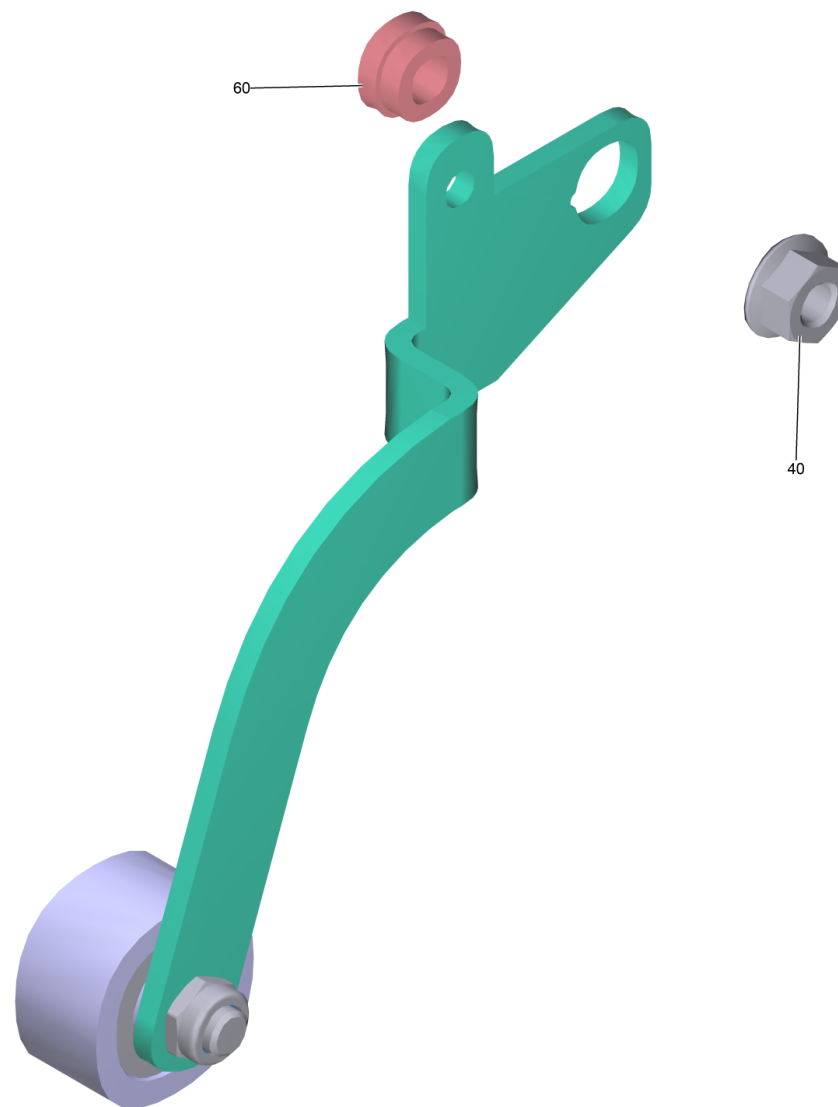
9 Lagerflansch Welle kpl. (4.253-001.0)

POS	Artikelnr.	Beschreibung	Anzahl	Einheit
10	4.100-233.0	Antriebswelle Kehrwalze kpl.	1	ST



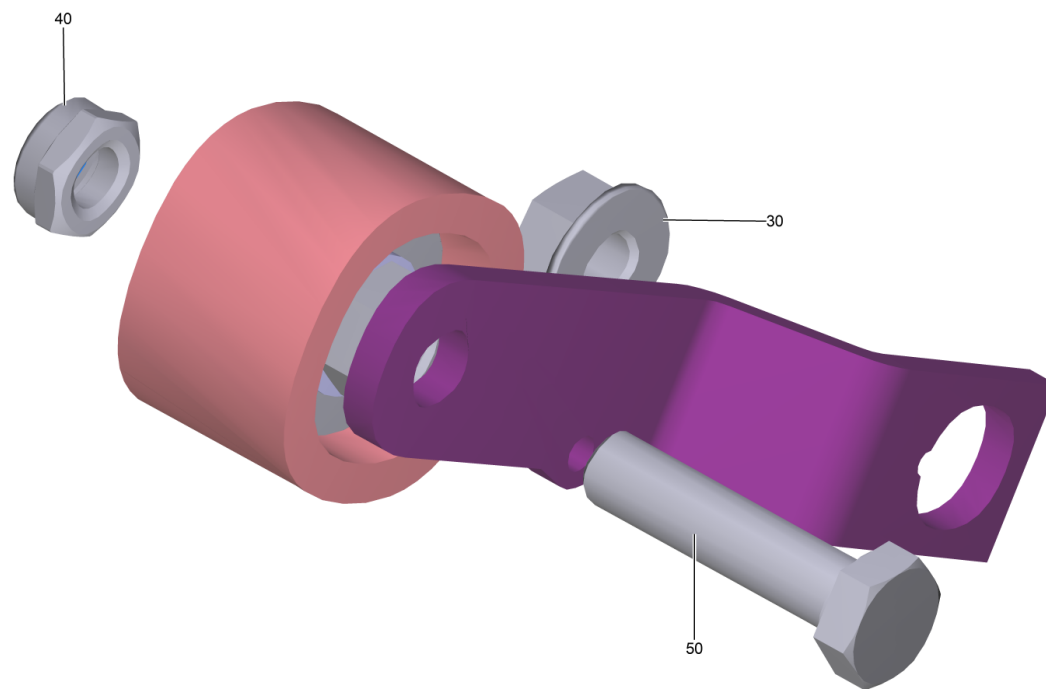
10 Grobschmutzklappe kpl. (4.040-633.0)

POS	Artikelnr.	Beschreibung	Anzahl	Einheit
20	5.394-815.0	Schuerze vorne	1	ST
30	5.009-265.0	Blech Schuerze vorne	1	ST
40	7.306-090.0	Schraube M6x16 -8.8-P2R (In6Rd)	5	ST
50	7.312-276.0	Scheibe 6 -200HV-A2E ISO7093-1	5	ST



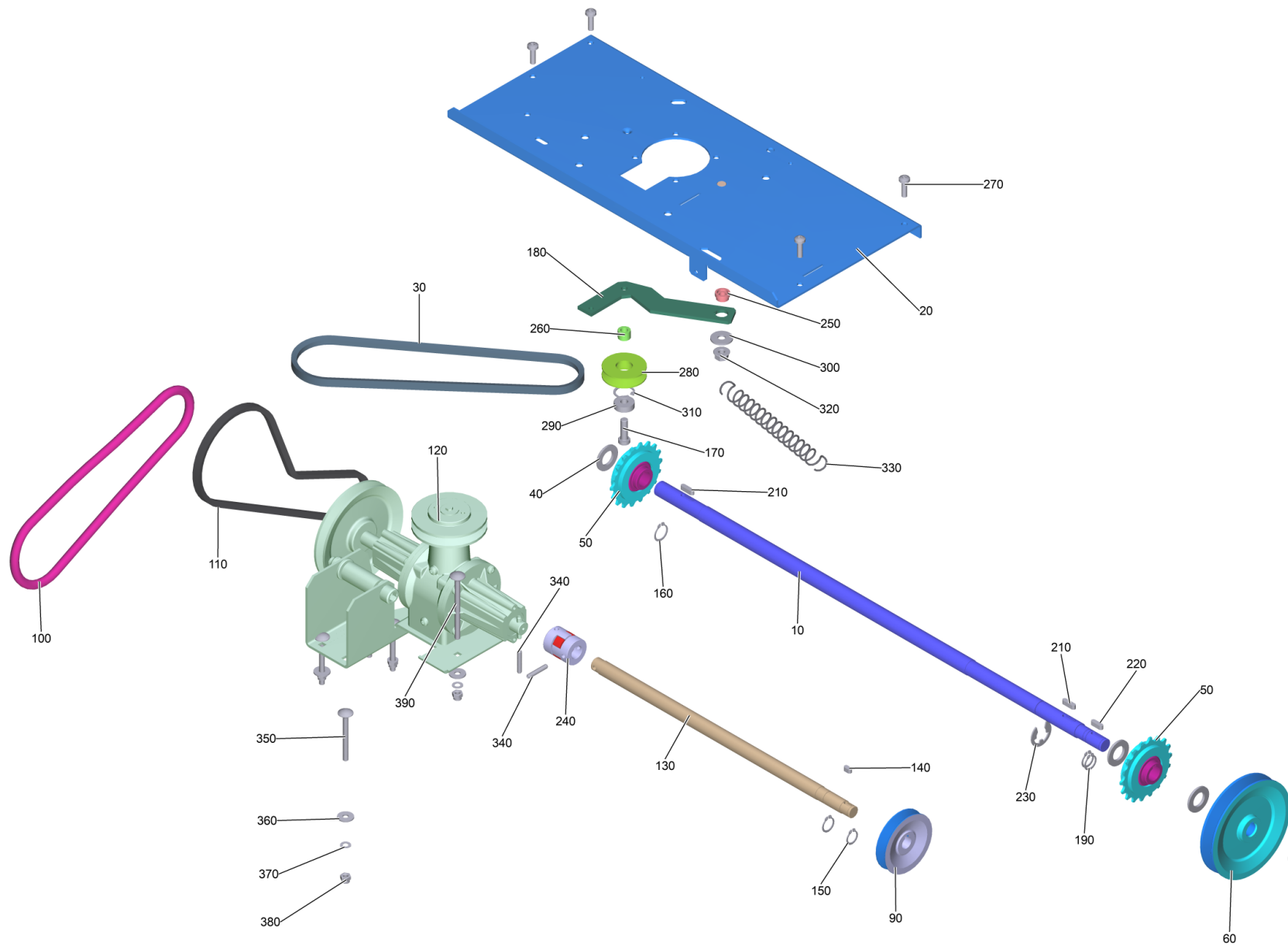
170 Riemenspanner Fahrtrieb (4.040-699.0)

POS	Artikelnr.	Beschreibung	Anzahl	Einheit
40	7.311-060.0	6kt-Mutter M 8 -A2-70 EN 1661	1	ST
60	5.116-336.0	Huelse Riemenspanner	1	ST



180 Riemenspanner Kehrwalze (4.040-698.0)

POS	Artikelnr.	Beschreibung	Anzahl	Einheit
30	7.311-060.0	6kt-Mutter M 8 -A2-70 EN 1661	1	ST
40	7.311-427.0	6kt-Mutter M8 -04-A2E DIN 985	1	ST
50	7.304-406.0	6kt-Schraube M 8x35-8.8-A2E ISO 4017	1	ST

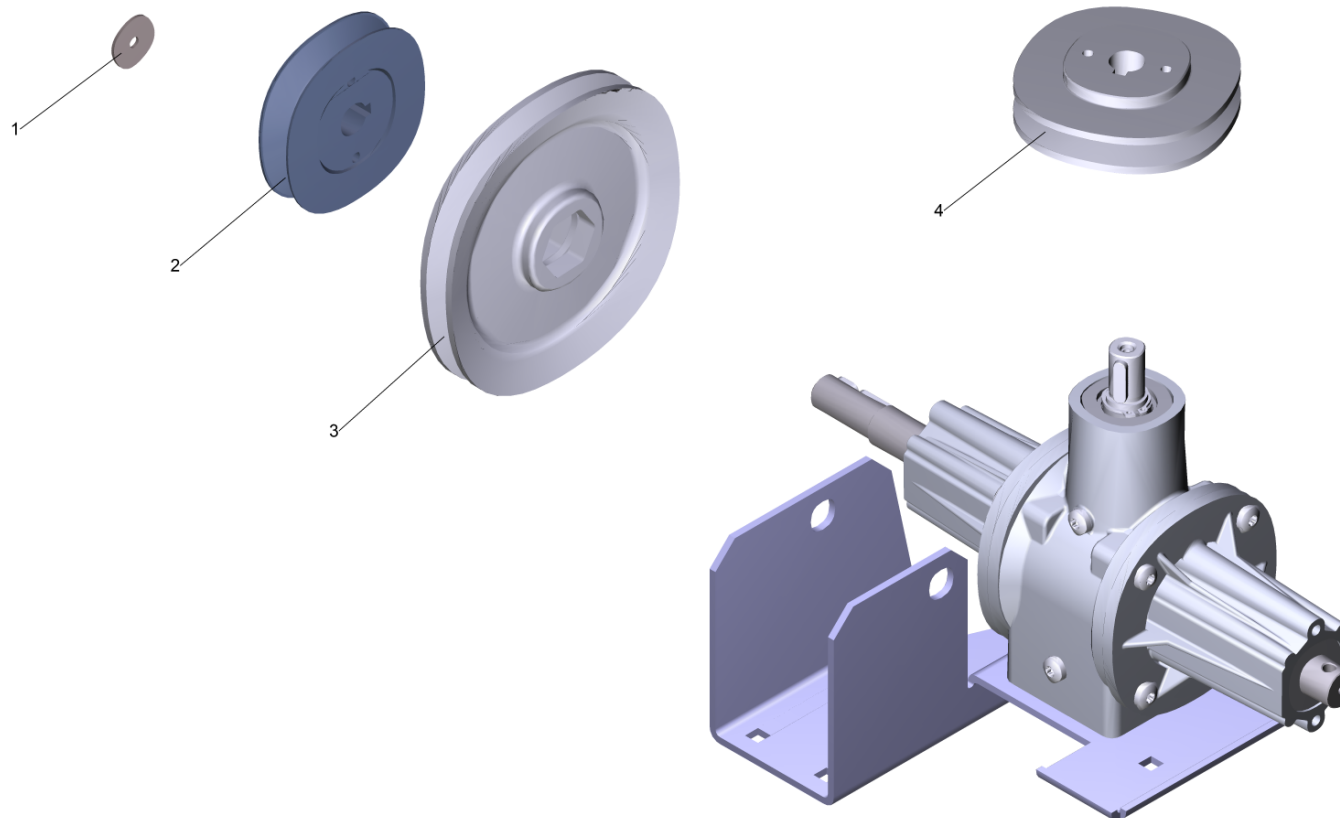


30 Antrieb kpl.

POS	Artikelnr.	Beschreibung	Anzahl	Einheit
10	5.100-523.0	Welle Radachse	1	ST
20	4.040-632.0	Traeger Motor kpl.	1	ST
30	6.348-438.0	Keilriemen Motor	1	ST
40	7.312-019.0	Scheibe 16-200HV-A3E ISO7089	3	ST
50	6.401-163.0	Freilauf	2	ST
60	5.625-007.0	Riemenscheibe D = 115 mm	1	ST
90	5.625-009.0	Riemenscheibe Fahrtrieb	1	ST
100	6.348-436.0	Rundriemen D10	1	ST
110	6.348-063.0	Keilriemen ZX Ld706	1	ST
120	2.852-824.0	Getriebe Antrieb kpl.	1	ST
130	5.100-531.0	Welle Fahrtrieb lang	1	ST
140	7.318-090.0	Passfeder A5x5x10-C45K DIN 6885	1	ST
150	7.343-031.0	Sicherungsring 14x1-FST-PHR DIN 471	1	ST
160	7.343-029.0	Sicherungsring 17x1-FST-RF DIN 471	1	ST
170	7.306-521.0	Zyl.Schr. M 8x25-8.8-A2E DIN 6912	1	ST
180	4.040-642.0	Riemenspanner Motor	1	ST
190	7.343-015.0	Sicherungsring 15x1-FST-RF DIN 471	4	ST
210	7.318-003.0	Passfeder A 5x5x18-C45K DIN 6885-1	2	ST
220	7.318-002.0	Passfeder A 5x5x16-C45K DIN 6885-1	1	ST
230	7.343-304.0	Sicherungsscheibe 15 -A2 DIN 6799	1	ST
240	6.465-027.0	Kupplung	1	ST
250	5.116-336.0	Huelse Riemenspanner	1	ST
260	5.317-069.0	Buchse	1	ST
270	7.306-092.0	Schraube M6x20-ST- 8.8-R3R (IN6RD)	4	ST
280	5.625-375.0	Riemenscheibe Riemenspanner 750 HO	1	ST
290	7.401-149.0	Kugellager 608-2RS -Wälzl.St DIN 625	1	ST
300	7.312-277.0	Scheibe 8-200HV-A2E ISO7093-1	1	ST
310	7.343-105.0	Sicherungsring 22x1-FST-PHR DIN 472	1	ST
320	7.311-060.0	6kt-Mutter M 8 -A2-70 EN 1661	1	ST
330	6.330-183.0	Zugfeder	1	ST
340	7.314-945.0	Spannstift 5,0x28-St ISO 8752	2	ST
350	7.303-233.0	Fl.Rd.Schr. M6x60 -St-A0P DIN 603	4	ST
360	7.312-276.0	Scheibe 6 -200HV-A2E ISO7093-1	4	ST

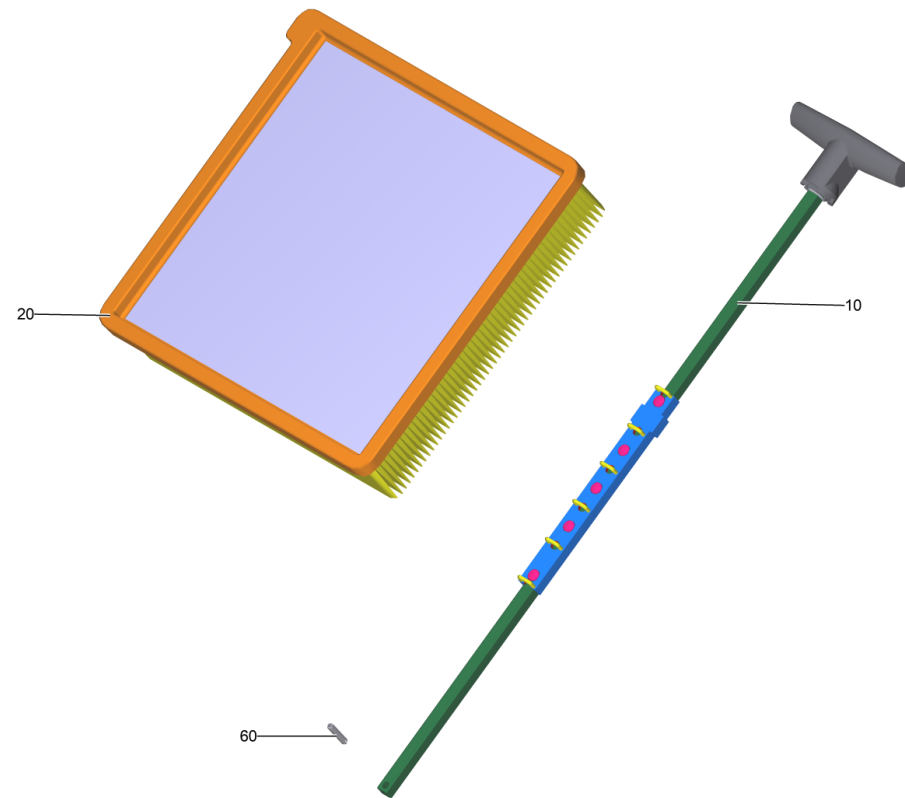
30 Antrieb kpl.

POS	Artikelnr.	Beschreibung	Anzahl	Einheit
370	7.312-305.0	Federscheibe B 6-FST-A2E DIN 137	5	ST
380	7.311-512.0	6kt-Mutter M 6-8-A2E ISO 7040	5	ST
390	7.303-265.0	Fl.Rd.Schr. M6x80 -St-A0P DIN 603	1	ST



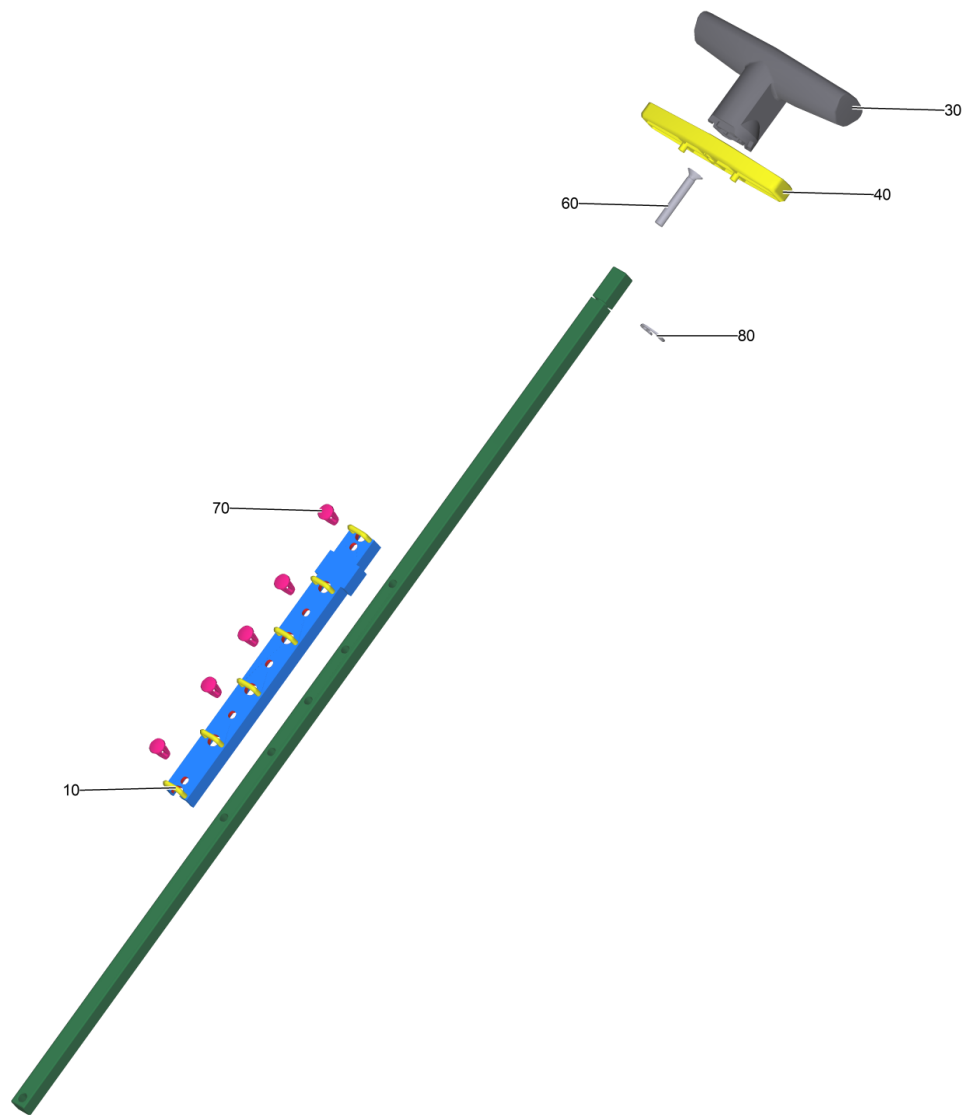
120 Getriebe Antrieb kpl. (2.852-824.0)

POS	Artikelnr.	Beschreibung	Anzahl	Einheit
1	6.681-232.0	Scheibe	1	ST
2	6.348-038.0	Riemenscheibe	1	ST
3	6.348-037.0	Riemenscheibe	1	ST
4	6.348-036.0	Riemenscheibe	1	ST



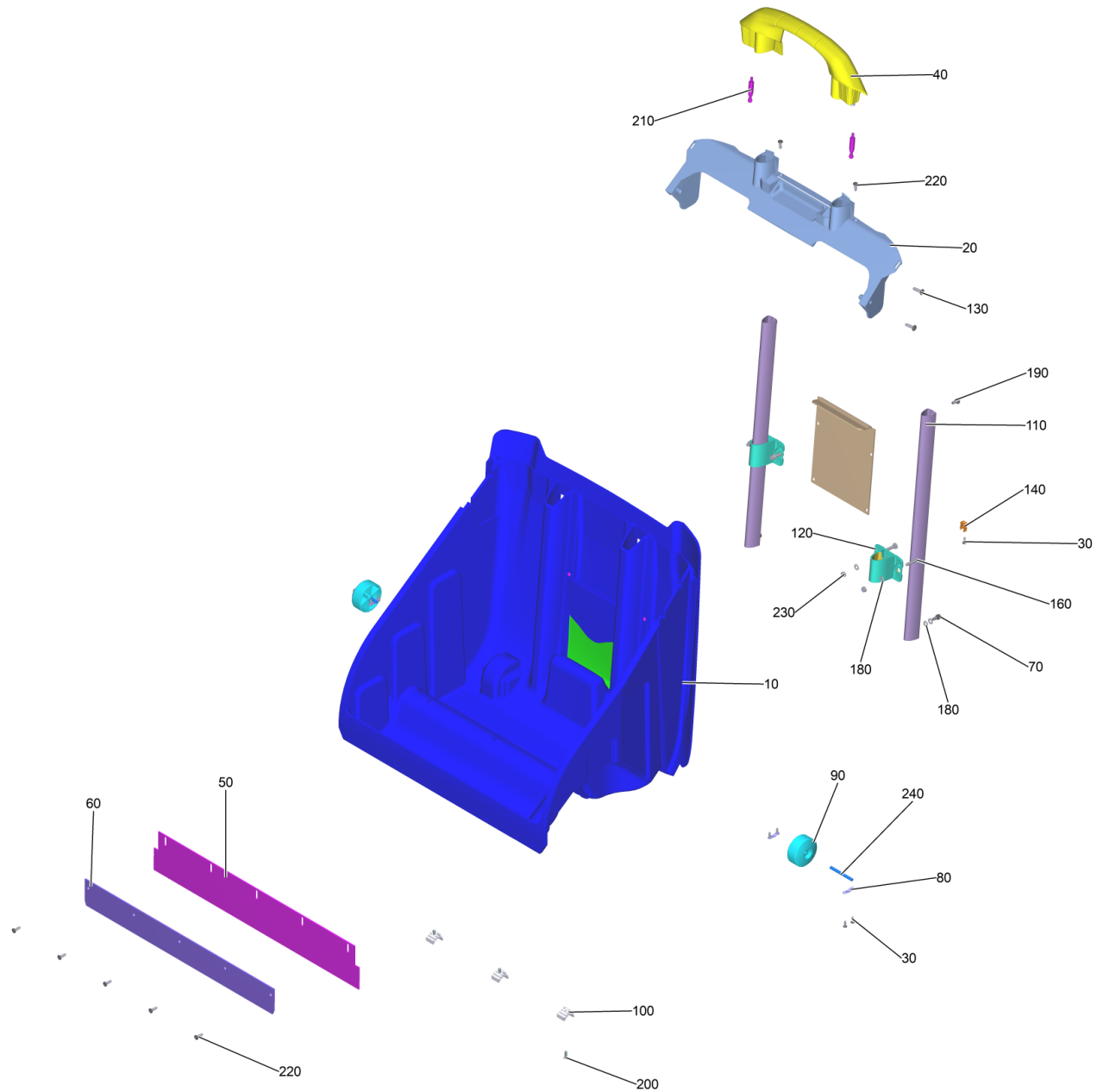
40 Filterkasten kpl.

POS	Artikelnr.	Beschreibung	Anzahl	Einheit
10	4.040-643.0	Filterruettler kpl.	1	ST
20	5.731-635.0	Filtereinsatz ohne Nut KM 75/40 W	1	ST
60	7.314-945.0	Spannstift 5,0x28-St ISO 8752	1	ST



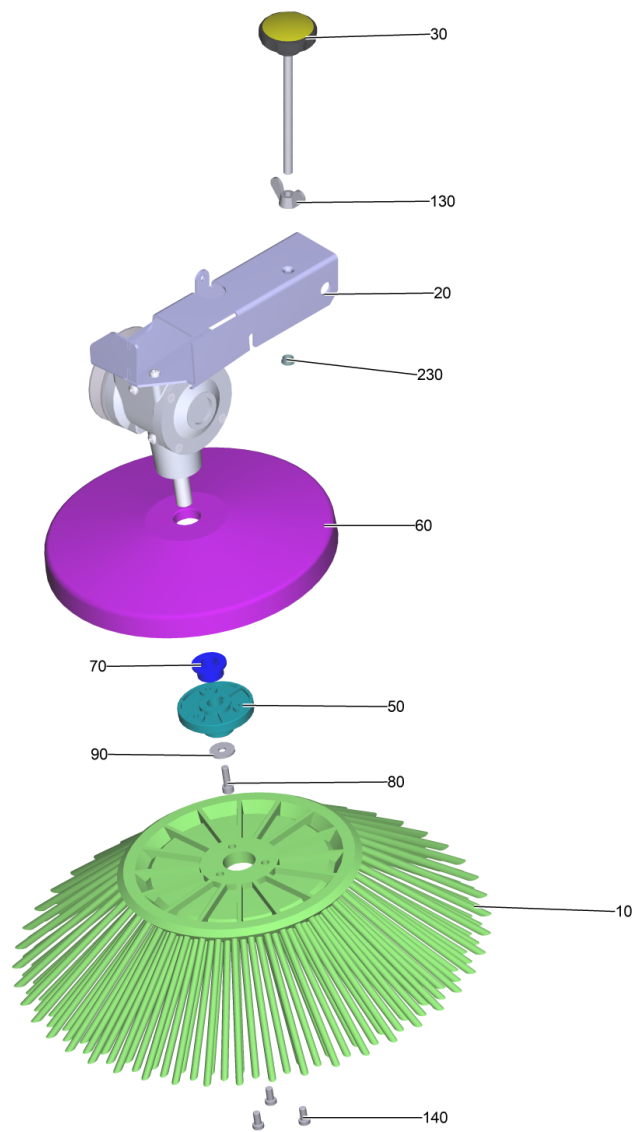
10 Filtrerruettler kpl. (4.040-643.0)

POS	Artikelnr.	Beschreibung	Anzahl	Einheit
10	5.030-900.0	Abstreifer	1	ST
30	5.321-736.0	Griff	1	ST
40	5.326-028.0	Knopf	1	ST
60	7.305-044.0	Senkschraube M5x35 -4.8-A2E ISO 2009	1	ST
70	6.315-068.0	Niet	5	ST
80	7.343-303.0	Sicherungsring 8-A2 DIN 6799	1	ST



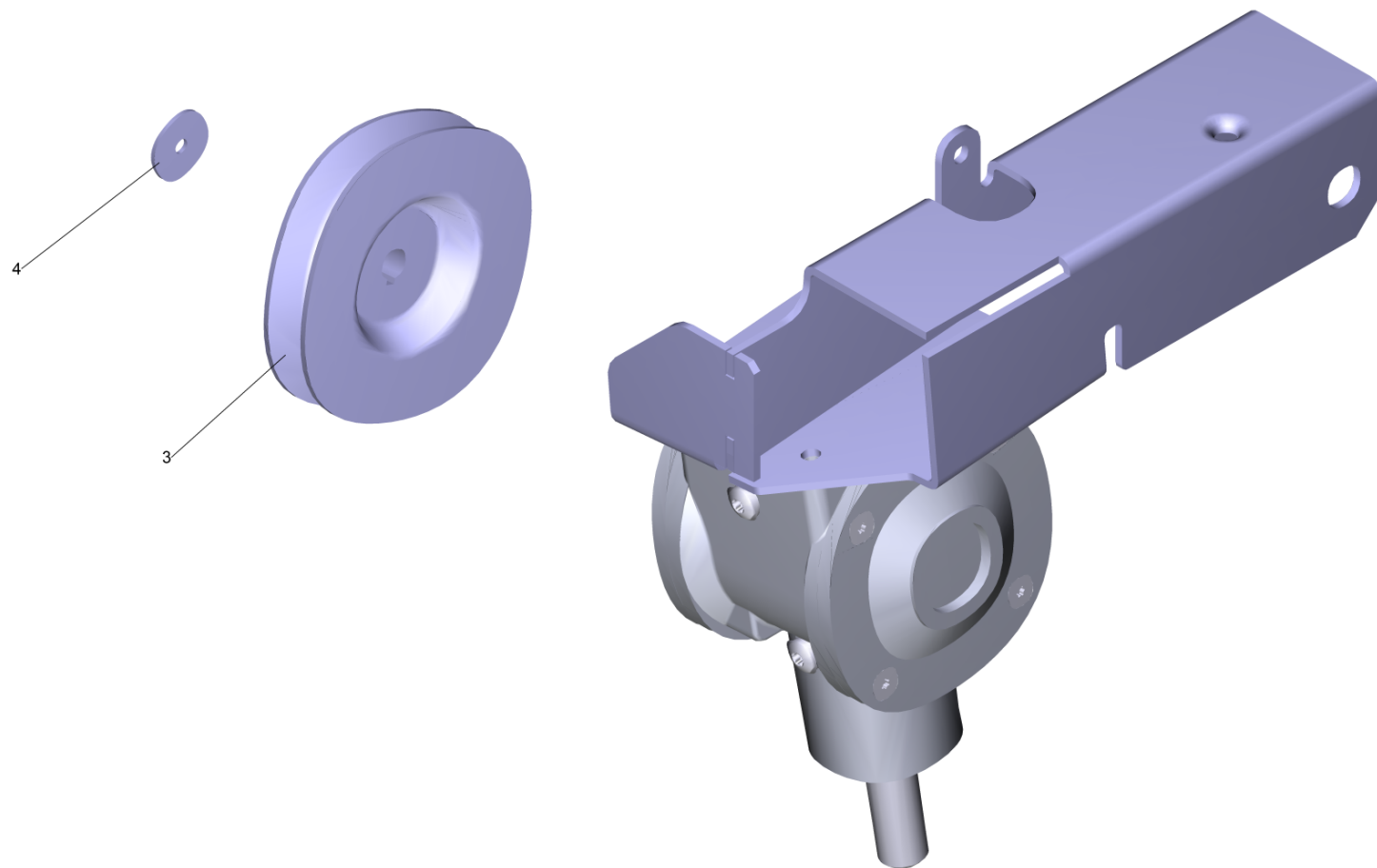
50 Kehrbehälter kpl.

POS	Artikelnr.	Beschreibung	Anzahl	Einheit
10	5.070-748.0	Kehrbehälter	1	ST
20	5.064-251.0	Verstärkung Kehrbehälter	1	ST
30	7.303-106.0	Schraube 4x12 -10.9-R2R (In6RD)	10	ST
40	5.322-020.0	Trolley Griff	1	ST
50	5.394-816.0	Schuerze hinten	1	ST
60	5.009-264.0	Blech Schuerze hinten	1	ST
70	6.303-158.0	Schneidschraube Zylinderkopf M6x12	2	ST
80	6.903-241.0	Klemmschelle	4	ST
90	5.515-068.0	Rad	2	ST
100	5.031-157.0	Gleitteil Kehrbehälter KSM 750	3	ST
110	5.107-285.0	Stange Kehrbehälter	2	ST
120	5.064-250.0	Führung Trolley	2	ST
130	7.303-112.0	Schraube 6x20 -10.9-R2R (In6Rd)	4	ST
140	6.330-407.0	Federklammer	2	ST
160	7.306-094.0	Schraube M6x25 -8.8-R3R (In6Rd)	4	ST
180	7.312-003.0	Scheibe 6 -200HV-A3E ISO 7089	8	ST
190	7.303-046.0	Schraube M6x12 -St-R3R (In6Rd)	2	ST
200	7.303-336.0	Senkschraube 5x16 -10.9-P3R (In6Rd)	3	ST
210	5.108-197.0	Verschlusszapfen lang	2	ST
220	7.303-107.0	Schraube 5x16 -10.9-P2R (K-In6Rd)	9	ST
230	7.311-425.0	6kt-Mutter M6 -04-A2E DIN 985	4	ST
240	5.317-063.0	Bolzen	2	ST



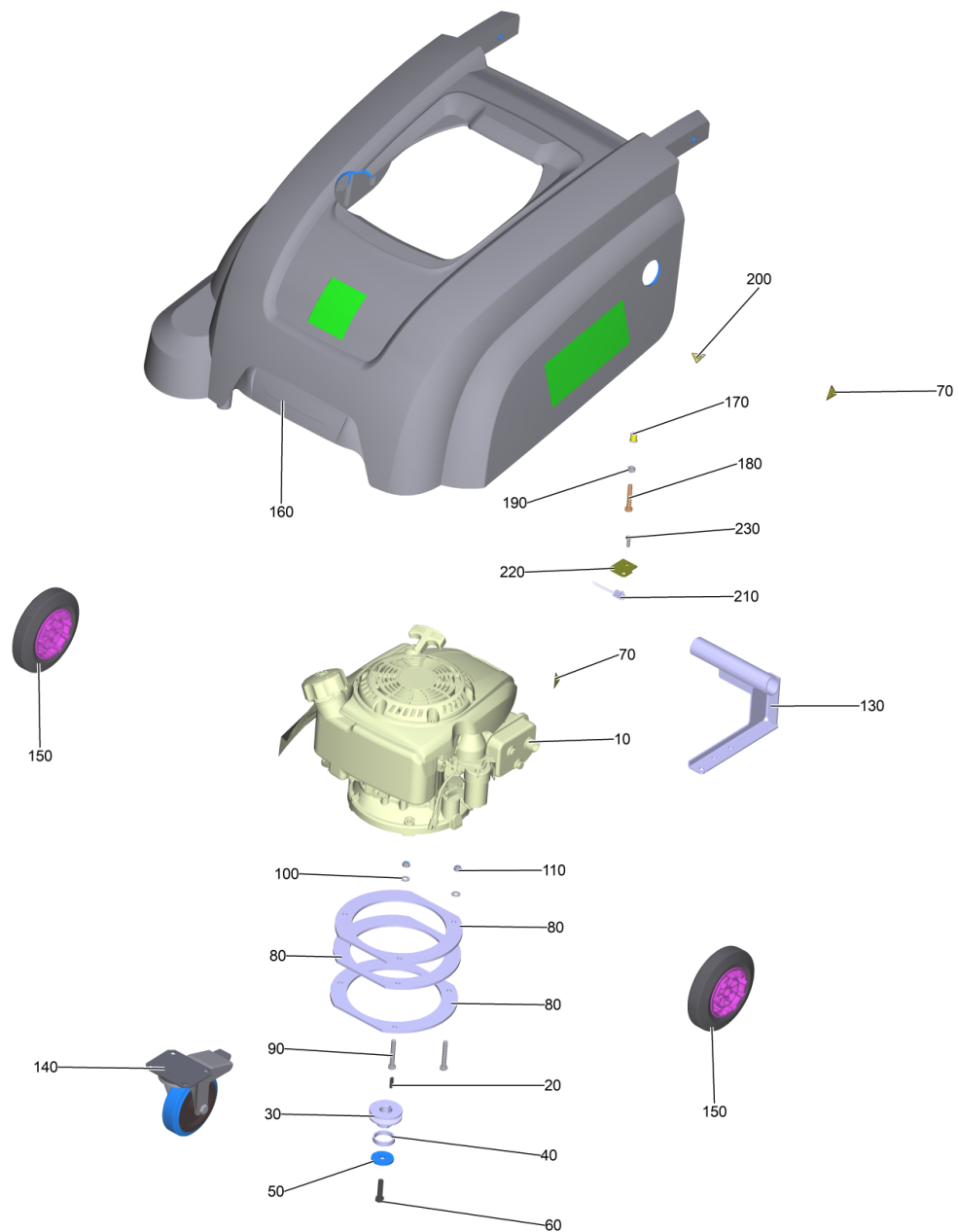
60 Seitenbesen kpl.

POS	Artikelnr.	Beschreibung	Anzahl	Einheit
10	6.905-625.0	Seitenbesen hart	1	ST
10	6.905-626.0	Seitenbesen soft	1	ST
10	6.906-132.0	Seitenbesen Standard	1	ST
20	2.852-823.0	Baugruppe Seitenbesen	1	ST
30	6.321-232.0	Sterngriff	1	ST
50	5.120-305.0	Nabe	1	ST
60	5.064-252.0	Abweisteller	1	ST
70	5.116-321.0	Huelse Abweisteller	1	ST
80	7.306-022.0	Zyl.Schr. M 6x20-8.8-A2E ISO4762	1	ST
90	7.312-260.0	Scheibe 6 -100HV-A3E ISO 7094	1	ST
130	7.310-008.0	Fluegelmutter M 8-A DIN 315	1	ST
140	7.306-500.0	Zyl.Schr. M6x12-8.8-A2E DIN 6912	3	ST
230	6.368-076.0	Zierkappe D10/D12	1	ST



20 Baugruppe Seitenbesen (2.852-823.0)

POS	Artikelnr.	Beschreibung	Anzahl	Einheit
3	6.348-035.0	Riemenscheibe	1	ST
4	6.681-232.0	Scheibe	1	ST

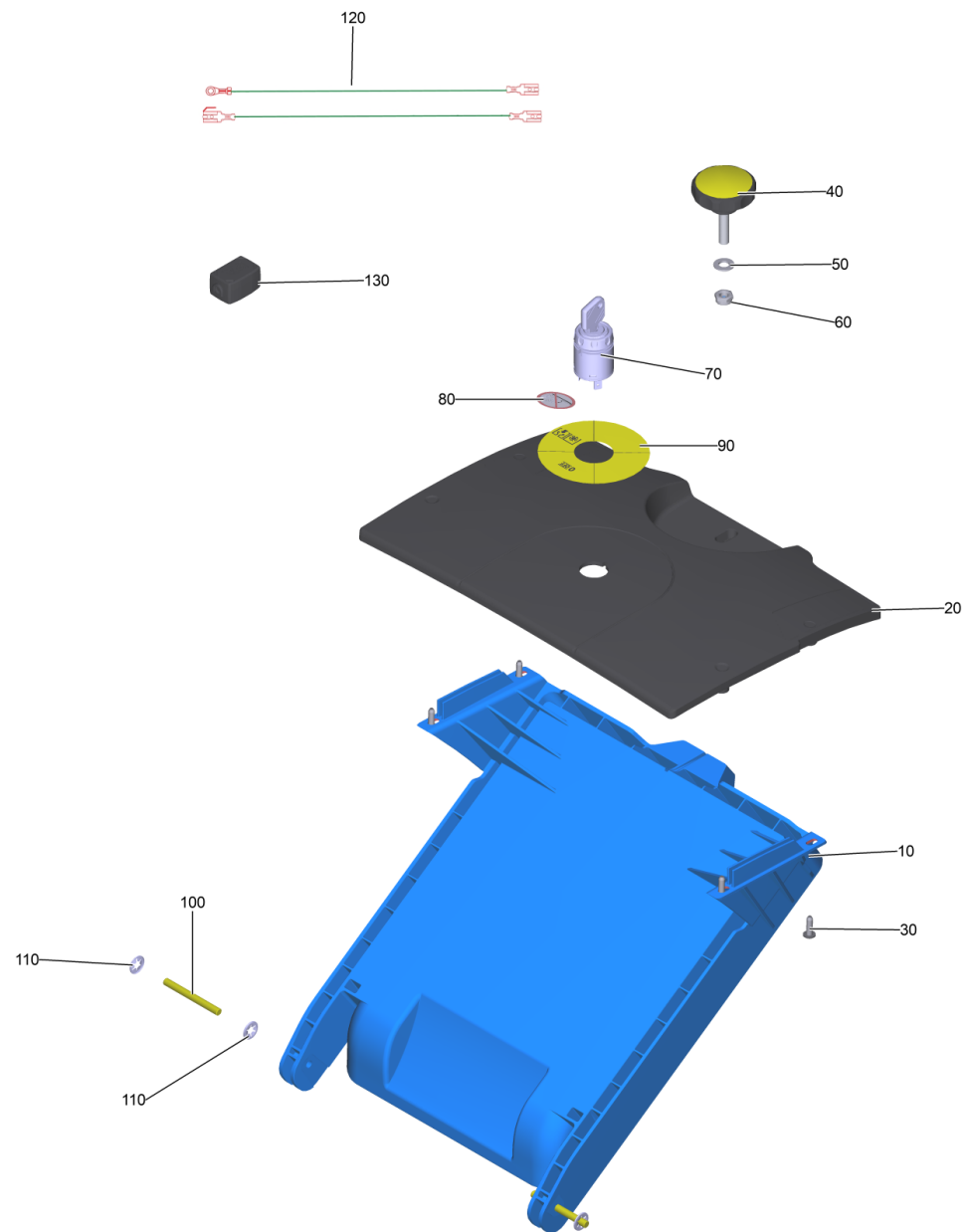


70 Baugruppe Benzin

POS	Artikelnr.	Beschreibung	Anzahl	Einheit	Bemerkung
10	6.492-213.0	Benzinmotor HD675	1	ST	
20	6.491-207.0	Passfeder	1	ST	
30	5.625-037.0	Riemenscheibe Benzinmotor	1	ST	
40	5.129-642.0	Distanzhülse	1	ST	
50	5.014-099.0	Sicherungsblech Laufrolle Fahrwerk	1	ST	
60	6.303-313.0	Schraube 3/8"-24UNF	1	ST	
70	5.384-004.0	Schild heiss nicht beruehren	2	ST	
80	5.098-213.0	Blech Abstandshalter Motor	3	ST	
90	7.304-172.0	6kt-Schraube M8x55 -8.8-GE3A/VL ISO 4014	3	ST	
100	7.312-004.0	Scheibe 8 -200HV-A3E ISO 7089	6	ST	
110	7.311-427.0	6kt-Mutter M8 -04-A2E DIN 985	3	ST	
120	6.288-050.0	Motorenoel 1L	1	ST	
130	4.058-801.0	Auspuff kpl.	1	ST	
140	6.435-529.0	Lenkrolle	1	ST	
150	6.435-758.0	Reifen mit Felge	2	ST	
160	5.068-021.0	Haube KM 75/40 W G	1	ST	order additional item 170
170	6.310-164.0	Gewindeinsatz M8	1	ST	
180	5.304-094.0	Schraube Schalter Haube	1	ST	
190	7.311-004.0	6kt-Mutter M8 -8-A3E ISO 4032	1	ST	
200	6.640-236.0	Aufkleber W27	1	ST	
210	6.632-429.0	Schalter Haube	1	ST	
220	5.009-797.0	Blech Schalter Haube	1	ST	
230	7.303-112.0	Schraube 6x20 -10.9-R2R (In6Rd)	1	ST	

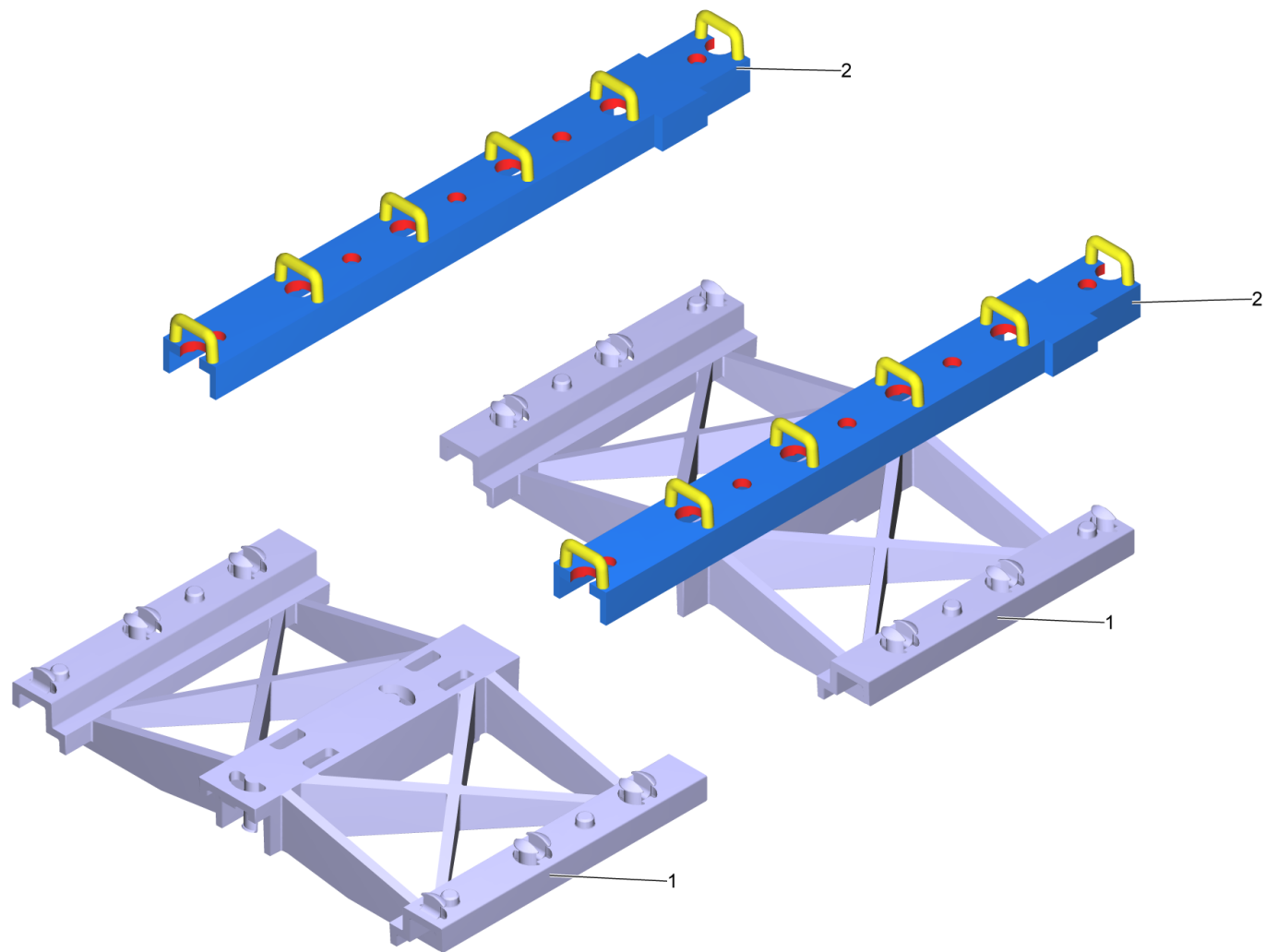
10 Benzinmotor HD675 (6.492-213.0)

POS	Artikelnr.	Beschreibung	Anzahl	Einheit
10	6.492-219.0	Modul Zuendung	1	ST
20	6.492-220.0	Set Luefterrad	1	ST
30	6.492-221.0	Set Starterseil	1	ST
40	6.492-222.0	Set Sperrklinke	1	ST
50	6.492-223.0	Set Tankdeckel	1	ST
60	6.492-224.0	Set Choke	1	ST
70	6.492-225.0	Set Vergaser	1	ST
80	6.492-226.0	Dichtung	1	ST
90	6.492-227.0	Dichtung	1	ST
100	6.492-228.0	Luftfilter	1	ST
110	6.492-229.0	Dichtung	1	ST



80 Bedieneinheit Benzin

POS	Artikelnr.	Beschreibung	Anzahl	Einheit	Bemerkung
10	5.064-249.0	Deckel Filter	1	ST	
20	5.093-045.0	Bedieneinheit Benzin GCV-160 Schalter	1	ST	order additional item 80 and 90
30	7.303-107.0	Schraube 5x16 -10.9-P2R (K-In6Rd)	4	ST	
40	6.321-231.0	Sterngriff	1	ST	
50	7.312-004.0	Scheibe 8 -200HV-A3E ISO 7089	1	ST	
60	7.311-427.0	6kt-Mutter M8 -04-A2E DIN 985	1	ST	
70	6.375-067.0	Zuendschloss Öffner	1	ST	
80	5.390-853.0	Schild	1	ST	
90	5.389-454.0	Aufkleber Bedienfeld Benzin	1	ST	
100	5.105-011.0	Achse	2	ST	
110	6.343-119.0	Sicherungsscheibe	4	ST	
120	6.650-531.0	Kabelbaum KM 75/40	1	ST	order additional item 130
130	6.574-327.0	Ferritkern klappbar	1	ST	



9500 ABS Filterruechtler doppelt (2.851-040.0)

POS	Artikelnr.	Beschreibung	Anzahl	Einheit
1	5.033-248.0	Filtrerruechtler doppelt	2	ST
2	5.030-900.0	Abstreifer	2	ST