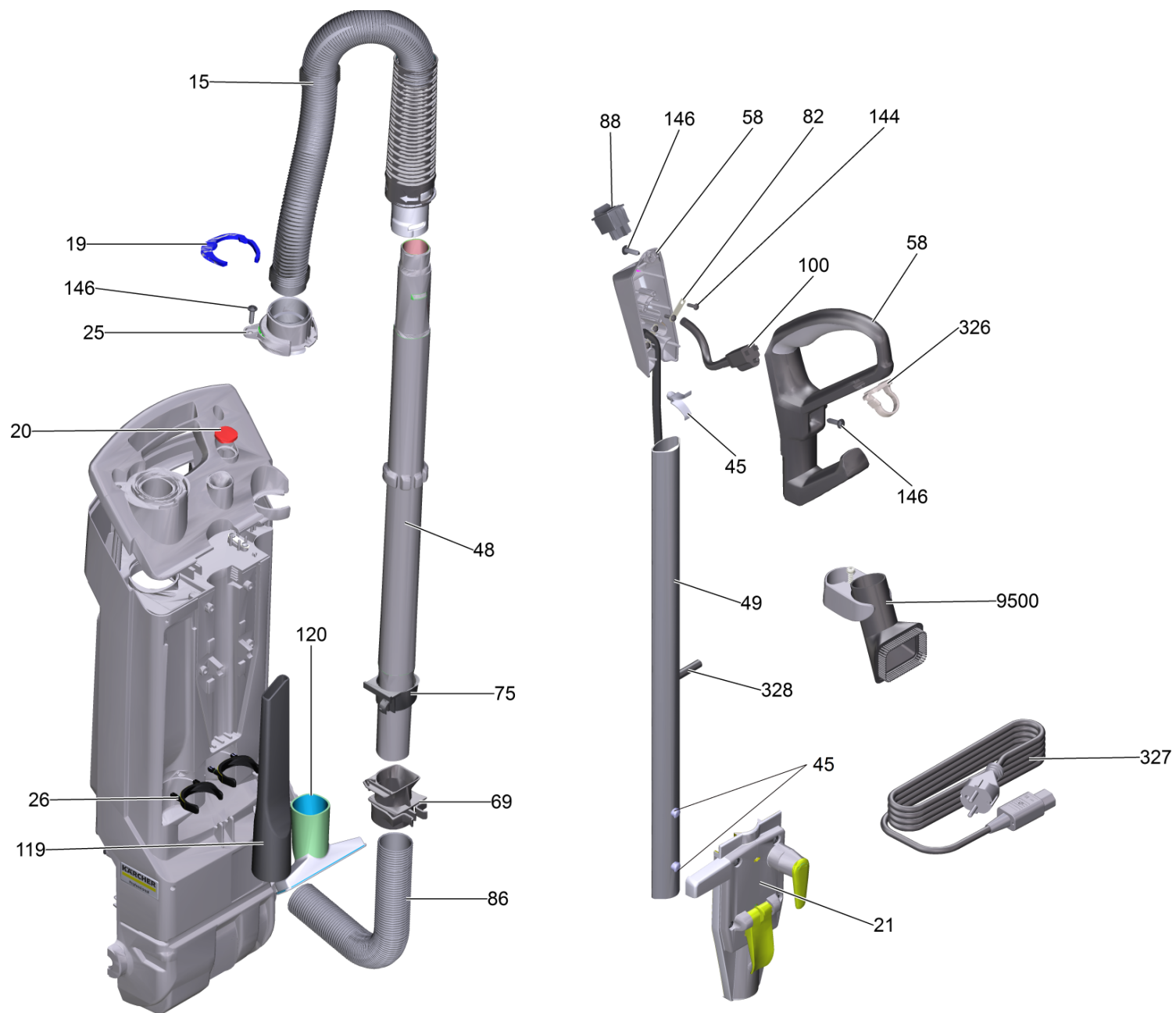


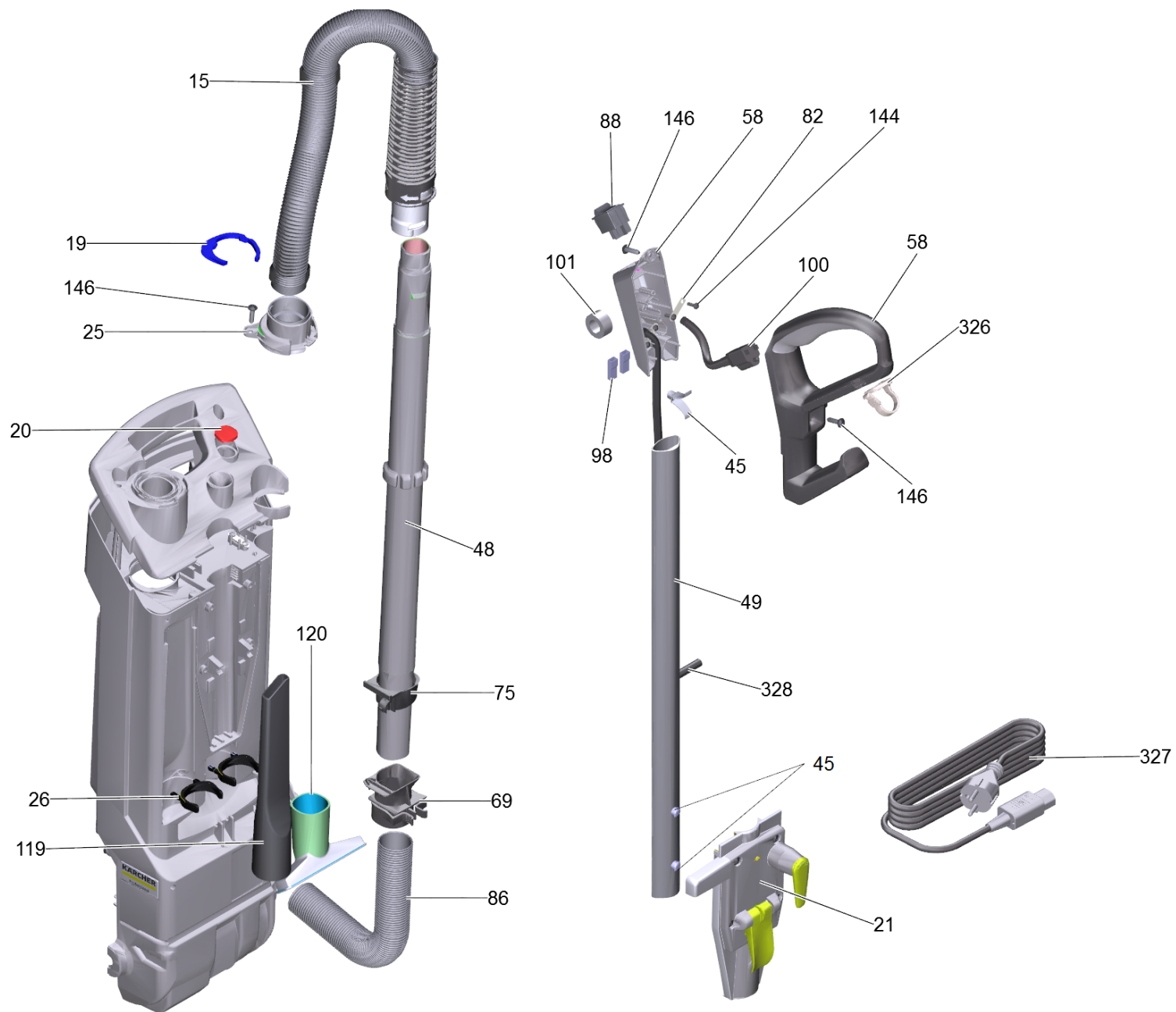
Ersatzteilliste

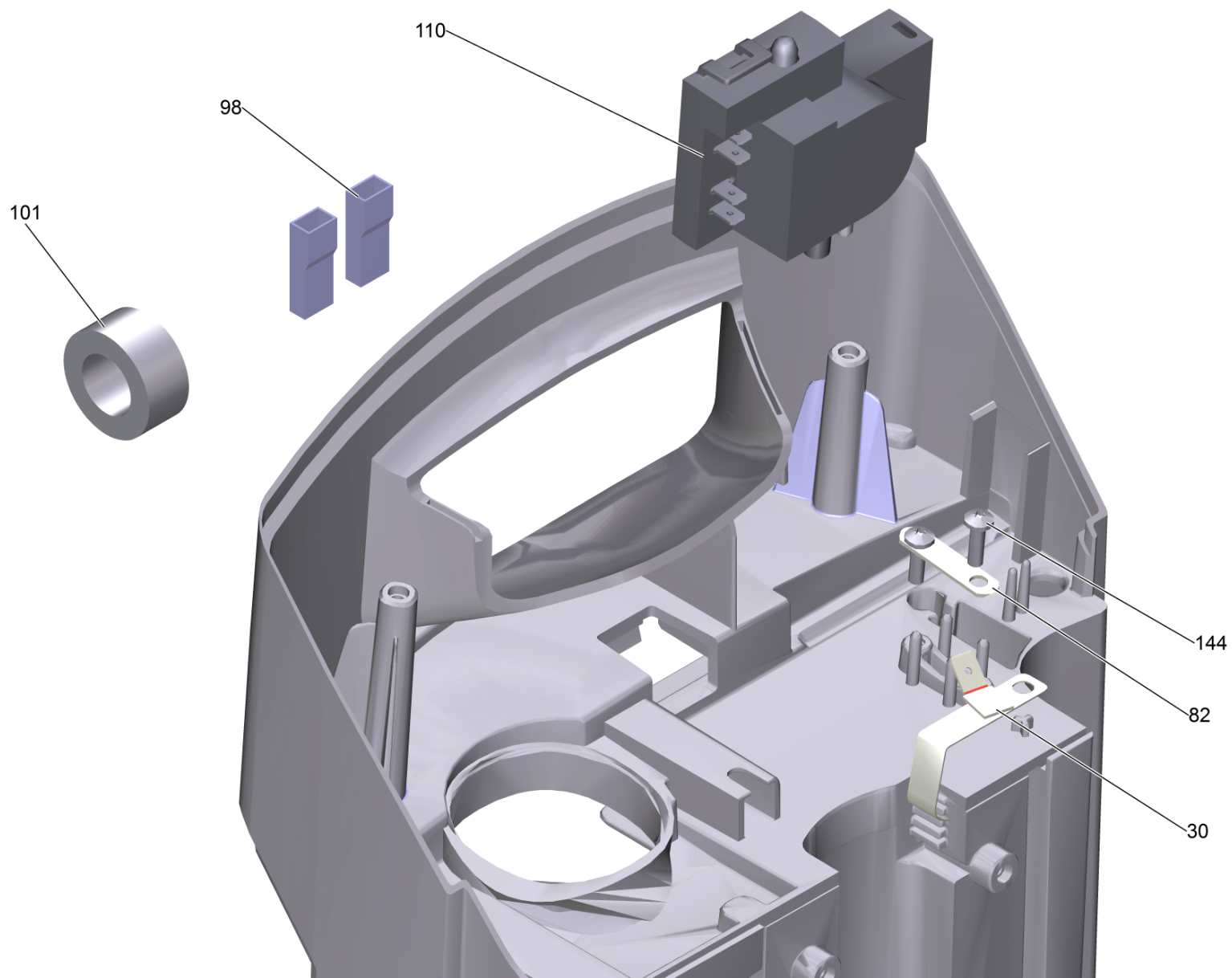
(1.057-329.0) CV 48/2 Adv *EU

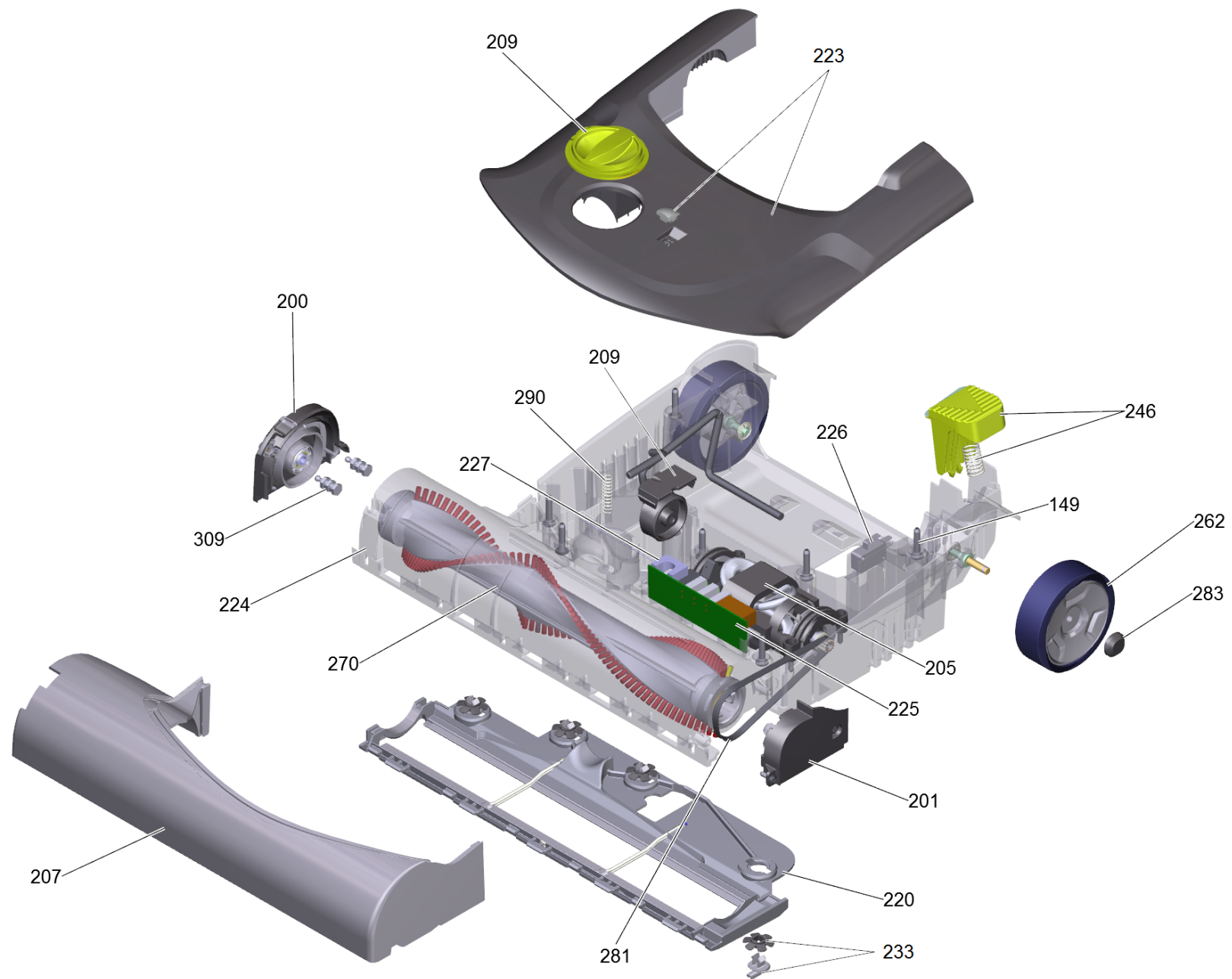
Inhaltsverzeichnis

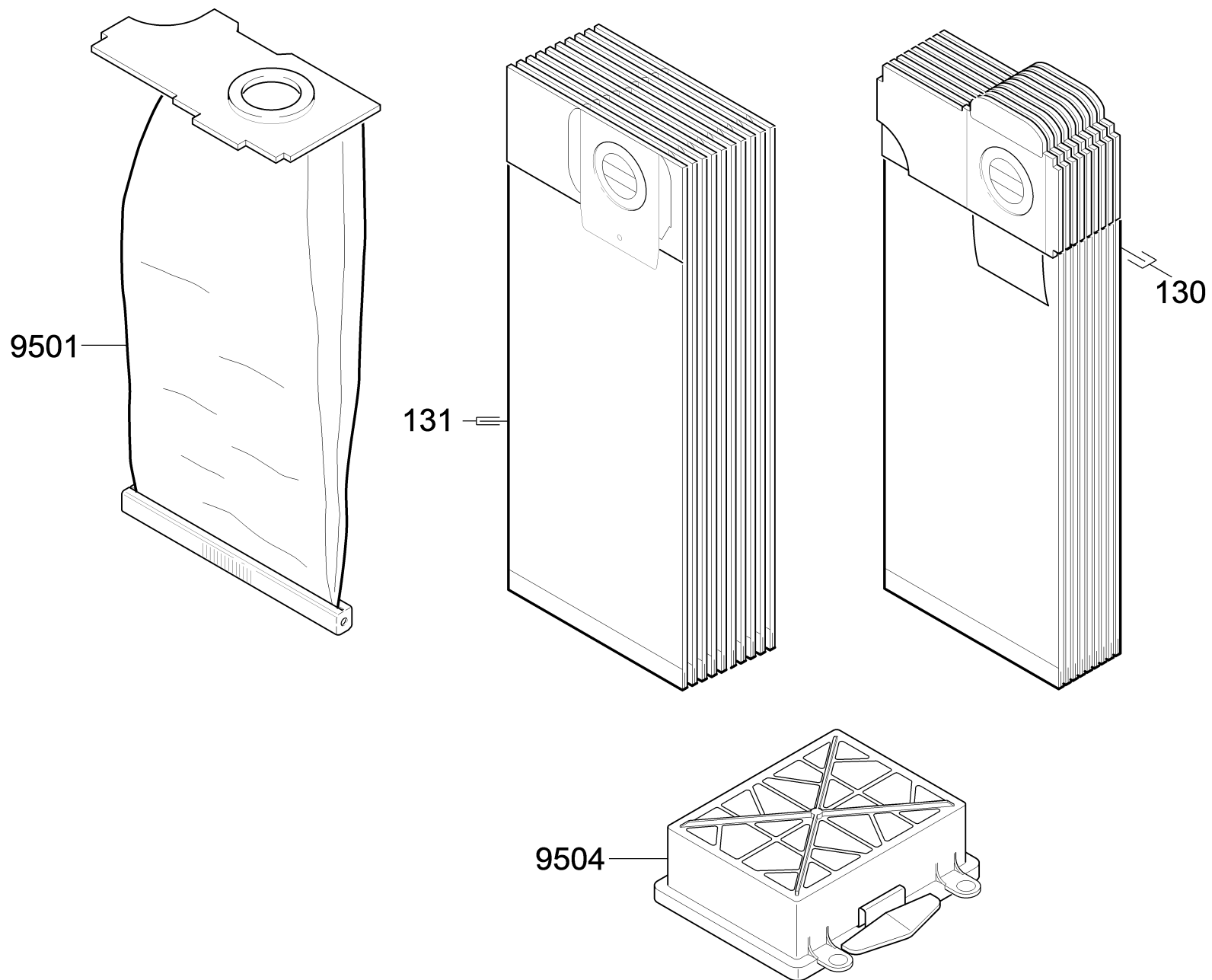
CV 48/2 Adv *EU (1.057-329.0)	3
18 Motorgehaeuse kpl.	10
21 Abdeckung kpl. nur fuer Ersatz (4.032-003.0)	12
38 deckel kpl. (4.071-551.0)	14
201 Abdeckung kpl. Riemen (4.063-774.0)	16
209 Verstellrad kpl. (4.515-316.0)	18
223 Gehaeuse Oberteil kpl. (4.071-564.0)	20
224 Gehaeuse kpl. (4.062-009.0)	22
9500 Zubehoerset Klammer (4.262-015.0)	24





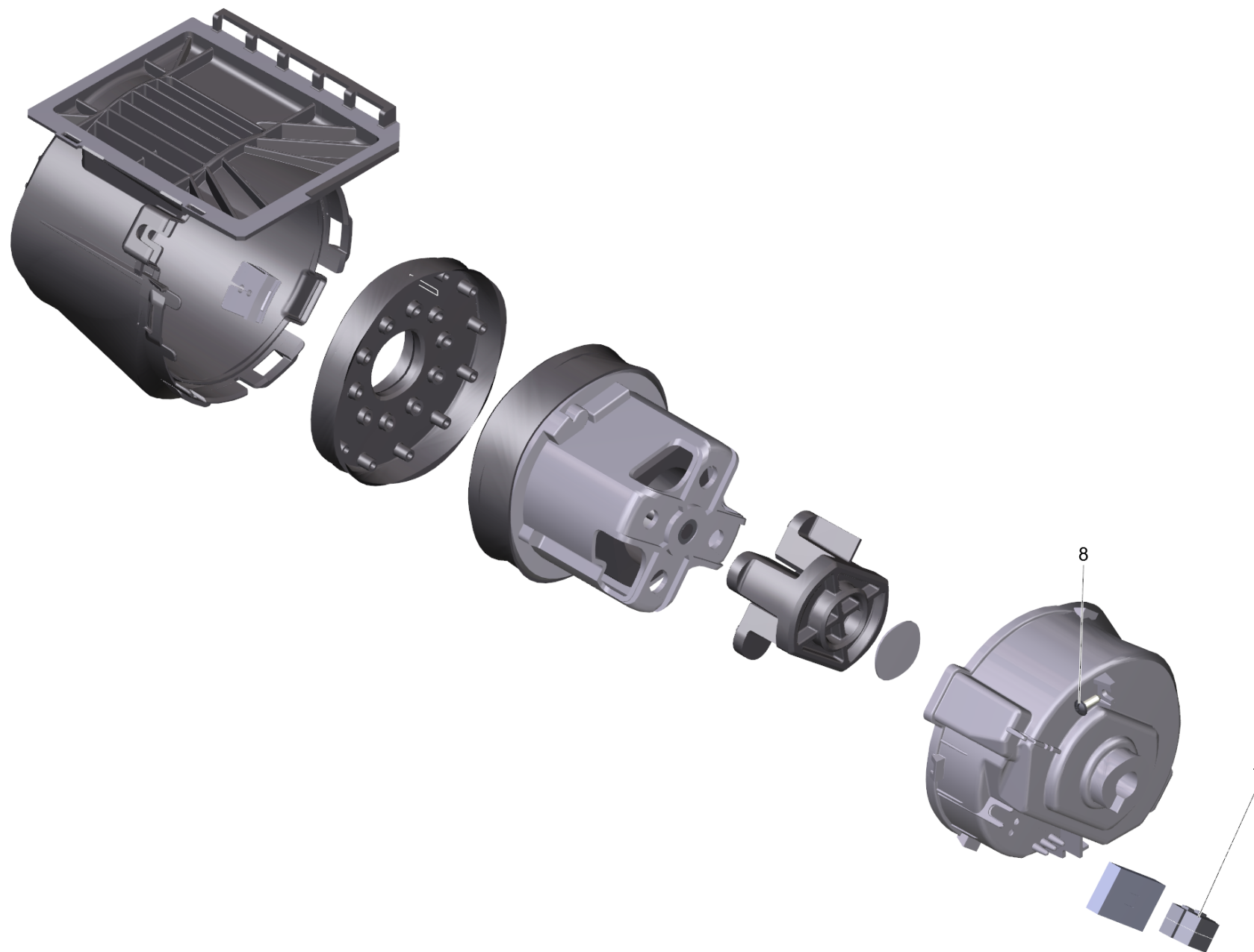






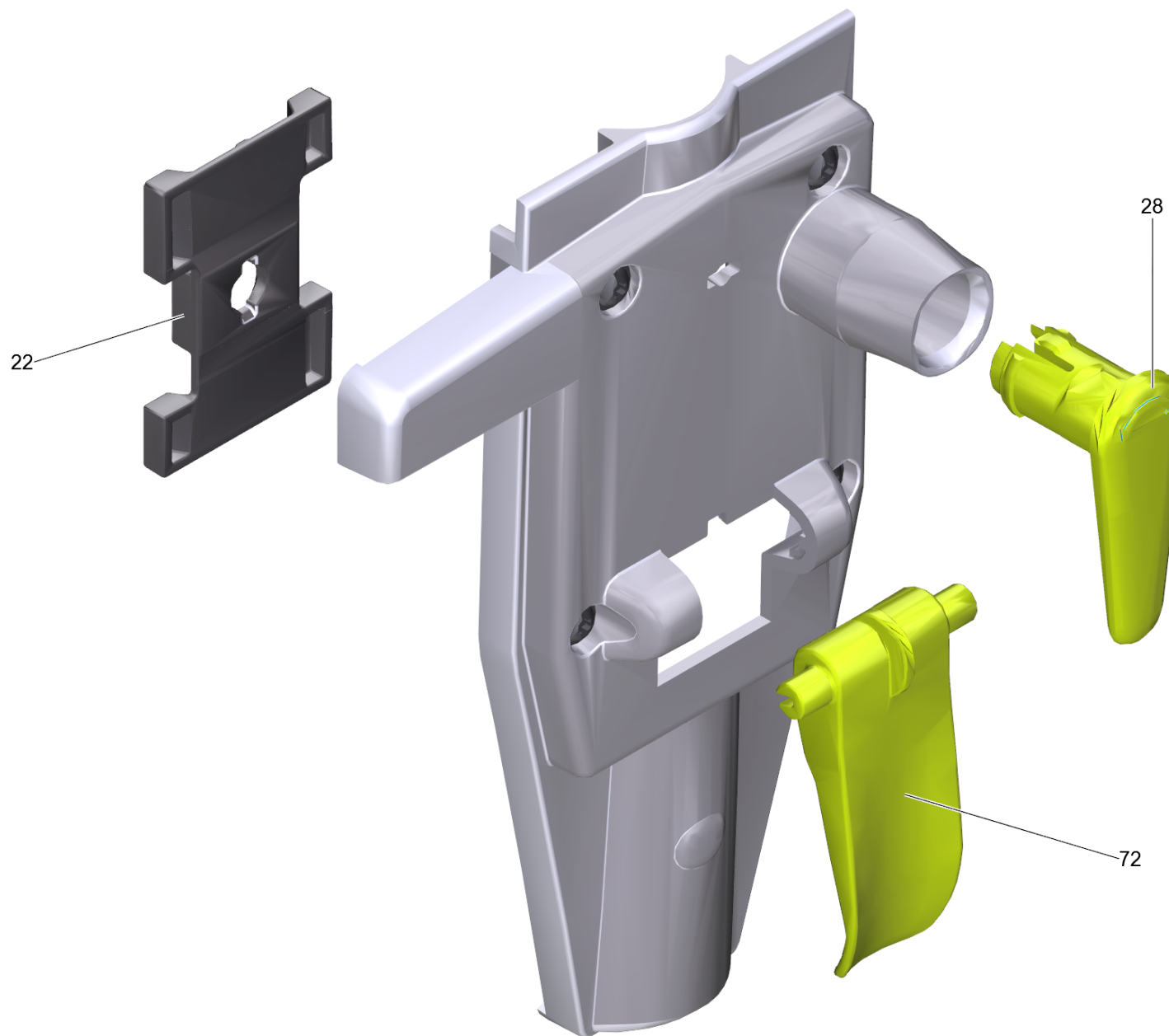
POS	Artikelnr.	Beschreibung	Anzahl	Einheit
15	6.391-934.0	Saugschlauch DN32	1.000	ST
18		Motorgehaeuse kpl.	1.000	ST
19	5.031-011.0	Sicherungsring	1.000	ST
20	5.031-492.3	Linse transparent klar verpackt	1.000	ST
21	4.032-003.0	Abdeckung kpl. nur fuer Ersatz	1.000	ST
23	4.071-543.0	Abdeckung Elektrik	1.000	ST
25	5.032-540.0	Schlauchstutzen	1.000	ST
26	5.041-111.0	Clip Zubehoer	2.000	ST
27	5.042-836.0	Halter Filter	1.000	ST
30	5.034-689.0	Feder Erdung	1.000	ST
33	4.053-224.0	Abdeckung Motor kpl. nur fuer Ersatz	1.000	ST
36	5.060-104.3	Gehaeuse fuer Ersatz	1.000	ST
38	4.071-551.0	deckel kpl.	1.000	ST
44	2.889-076.0	Set Lagerschalen	1.000	ST
45	5.033-195.0	Feder Stiel	3.000	ST
48	5.129-046.0	Saugrohr	1.000	ST
49	4.071-542.0	Stiel kpl. nur fuer Ersatz	1.000	ST
58	4.071-548.0	Set Griff	1.000	ST
66	5.332-339.0	Feder	1.000	ST
69	5.407-135.0	Muffe Saugrohr staubgrau	1.000	ST
75	5.570-075.0	Ring Saugrohr	1.000	ST
78	2.889-286.0	Filter kpl. verpackt HEPA	1.000	ST
79	5.731-611.0	Filter Motorschutz	1.000	ST
82	6.903-241.0	Klemmschelle	3.000	ST
83	4.414-015.0	Filterschaum Kärcher 3St.	2.000	ST
86	6.391-115.0	Saugschlauch DN32	1.000	ST
88		Wippenschalter gelb RAL 1018	1.000	ST
98	6.647-749.0	Isolierhuelse 4,8	2.000	ST
100	6.650-913.0	Netzkabel CV *EU	1.000	ST
101	6.346-043.0	Ferritring	1.000	ST
110	4.682-000.0	Platine nur fuer Ersatz CV30/1 KLP.*EUR	1.000	ST
119	6.906-240.0	Fugenduese DN35	1.000	ST
120	6.905-998.0	Polsterduese kpl. NW35	1.000	ST

POS	Artikelnr.	Beschreibung	Anzahl	Einheit
130	6.904-294.0	Papierfiltertueten 10 St.	1.000	ST
130	6.904-376.0	Papierfiltertuete Basic 10 Stck.	1.000	ST
131	6.904-305.0	Filtertuete Vlies 10 Stk.	1.000	ST
144	6.303-318.0	Schraube 3,5x12-10.9-R2R (IN6RD)	6.000	ST
145	7.303-106.0	Schraube 4x12 -10.9-R2R (IN6RD)	4.000	ST
146	7.303-108.0	Schraube 5x20 -10.9-R2R (In6Rd)	13.000	ST
149	7.303-109.0	Schraube 5x25 -10.9-R2R (In6Rd)	8.000	ST
200	4.063-023.3	Abdeckung Buerstenwalze kpl.	1.000	ST
201	4.063-774.0	Abdeckung kpl. Riemen	1.000	ST
205	4.613-008.0	Motor kpl. 230V	1.000	ST
207	5.033-457.0	Stossfaenger	1.000	ST
209	4.515-316.0	Verstellrad kpl.	1.000	ST
220		Gleitsohle verpackt CV 48/2	1.000	ST
223	4.071-564.0	Gehaeuse Oberteil kpl.	1.000	ST
224	4.062-009.0	Gehaeuse kpl.	1.000	ST
225	6.682-291.0	Leiterplatte 230V	1.000	ST
226	6.630-135.0	Mikroschalter	1.000	ST
227	6.286-573.0	Schutzkappe	1.000	ST
233	2.889-084.0	Verschlusssteilesatz fuer Ersatz	4.000	ST
246	4.481-265.0	Fusshebel kpl.	1.000	ST
262	5.515-374.0	Rad	2.000	ST
270	4.762-489.0	Buerstenwalze schwarz	1.000	ST
281	6.348-460.0	Zahnriemen	2.000	ST
283	6.343-187.0	Sicherungsscheibe	2.000	ST
290	5.332-082.0	Schraubenfeder	1.000	ST
309	5.316-021.3	Einsatz Kugelkopf verpackt	2.000	ST
326	5.410-443.0	Halter Kabel RAL 7037	1.000	ST
327	6.650-915.3	Netzkabel CV *EU	1.000	ST
328	6.650-972.3	Kabel fuer Ersatz	1.000	ST
9500	4.262-015.0	Zubehoerset Klammer	1.000	ST
9501	6.904-301.0	Filterbeutel Stoff	1.000	ST
9504	6.414-760.0	Filter verpackt HEPA	1.000	ST



18 Motorgehaeuse kpl.

POS	Artikelnr.	Beschreibung	Anzahl	Einheit
7	6.643-551.0	Klemmleiste	1.000	ST
8	7.303-106.0	Schraube 4x12 -10.9-R2R (IN6RD)	1.000	ST



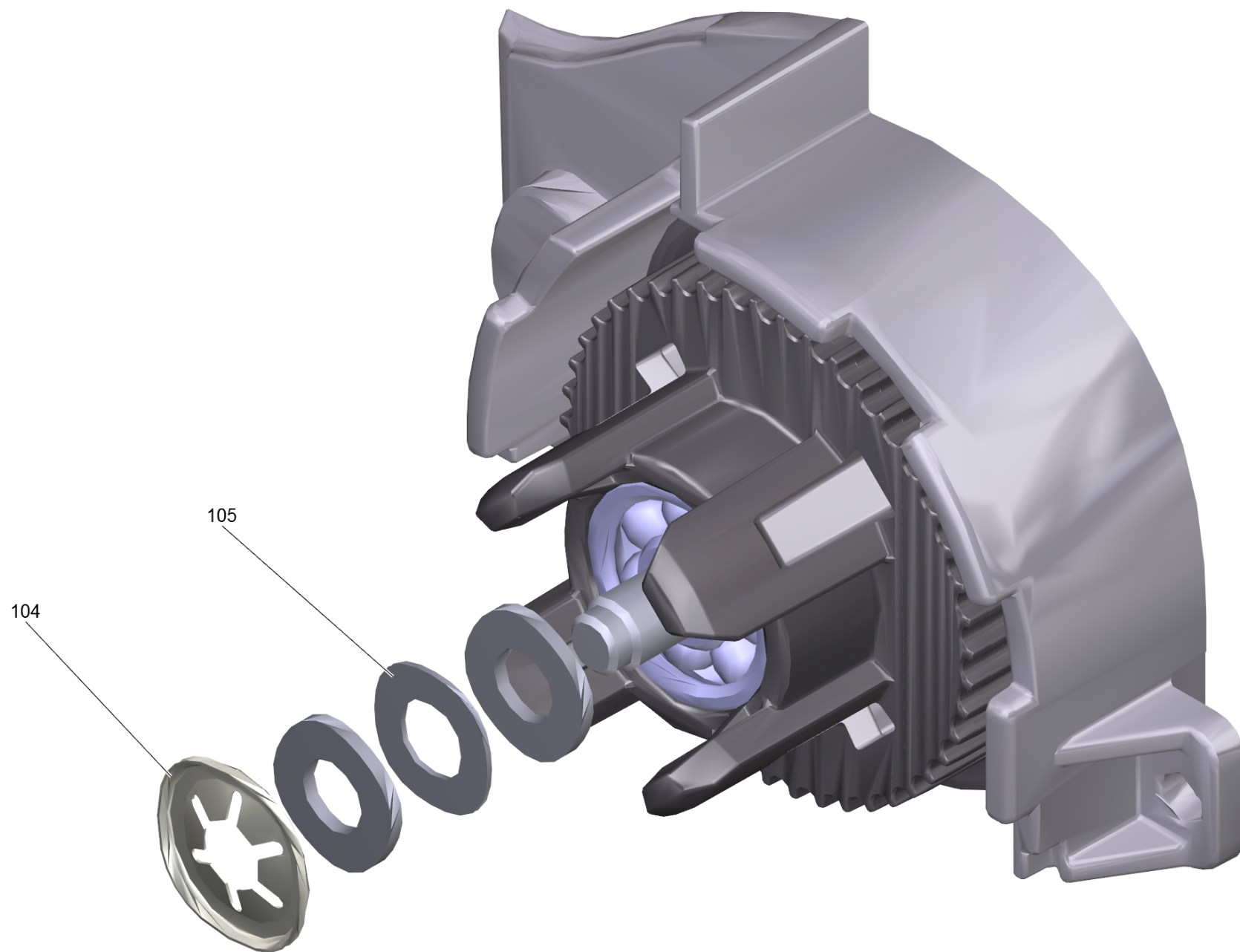
21 Abdeckung kpl. nur fuer Ersatz (4.032-003.0)

POS	Artikelnr.	Beschreibung	Anzahl	Einheit
22	5.032-448.0	KLEMMSTUECK	1.000	ST
28	5.044-661.0	Kabelhaken gelb	1.000	ST
72	5.481-345.0	Klemmhebel	1.000	ST



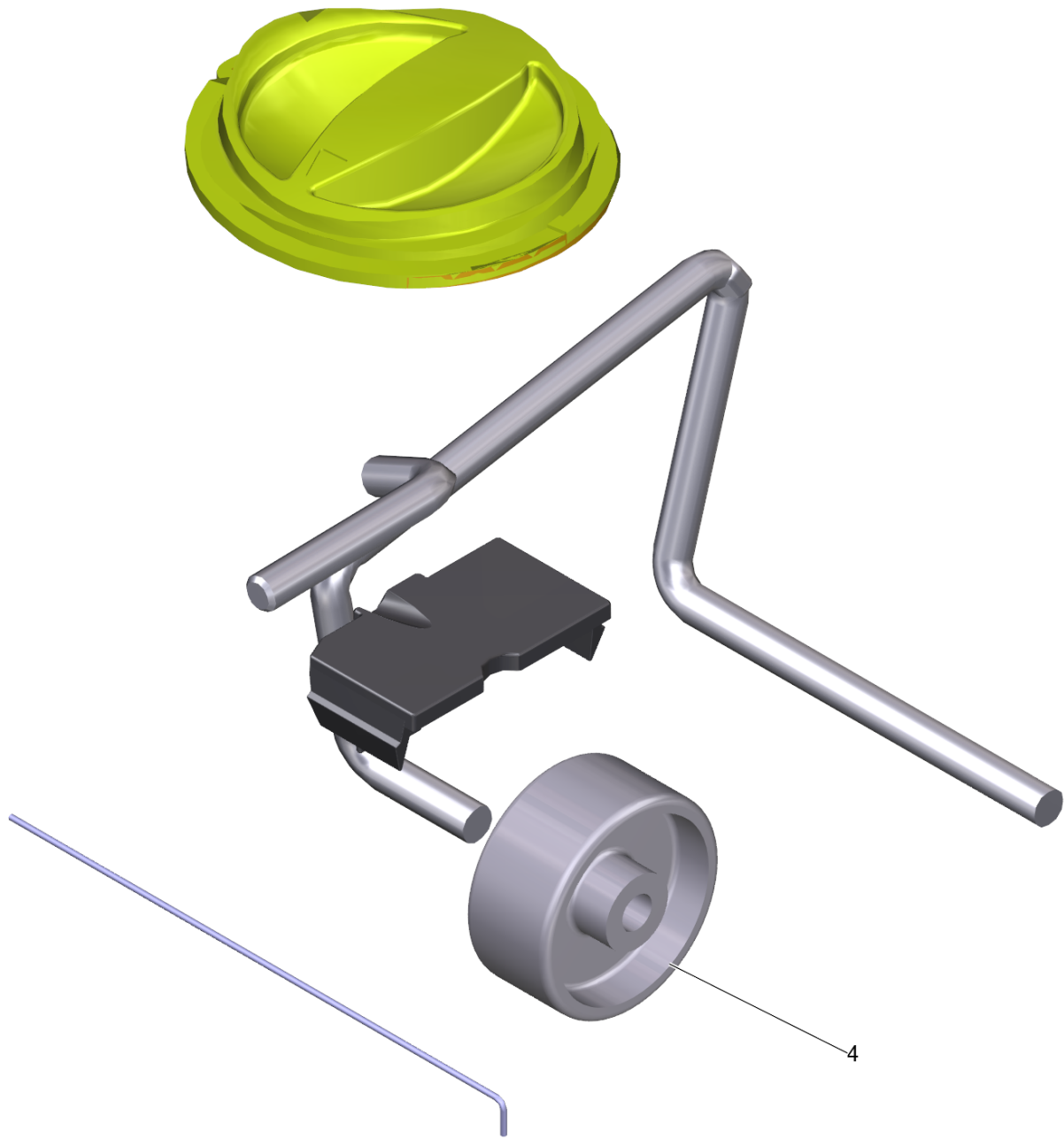
38 deckel kpl. (4.071-551.0)

POS	Artikelnr.	Beschreibung	Anzahl	Einheit
3	5.075-038.0	Verschluss Deckel	1.000	ST
6	6.343-169.0	Schnellbefestiger	7.000	ST



201 Abdeckung kpl. Riemen (4.063-774.0)

POS	Artikelnr.	Beschreibung	Anzahl	Einheit
104	6.343-119.0	Sicherungsscheibe	1.000	ST
105	7.312-305.0	Federscheibe B 6-FST-A2E DIN 137	1.000	ST



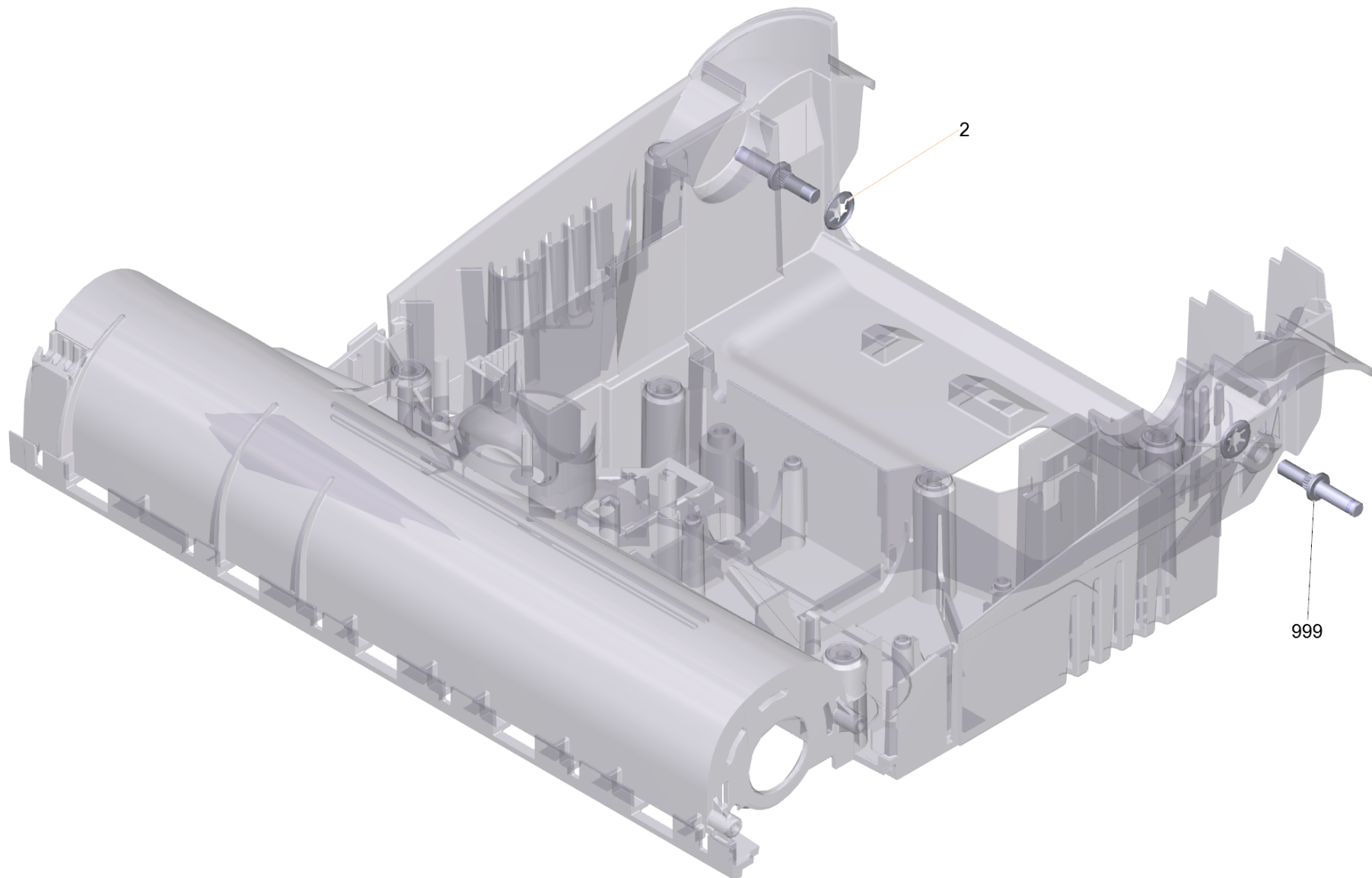
209 Verstellrad kpl. (4.515-316.0)

POS	Artikelnr.	Beschreibung	Anzahl	Einheit
4	5.515-069.0	Rad	1.000	ST



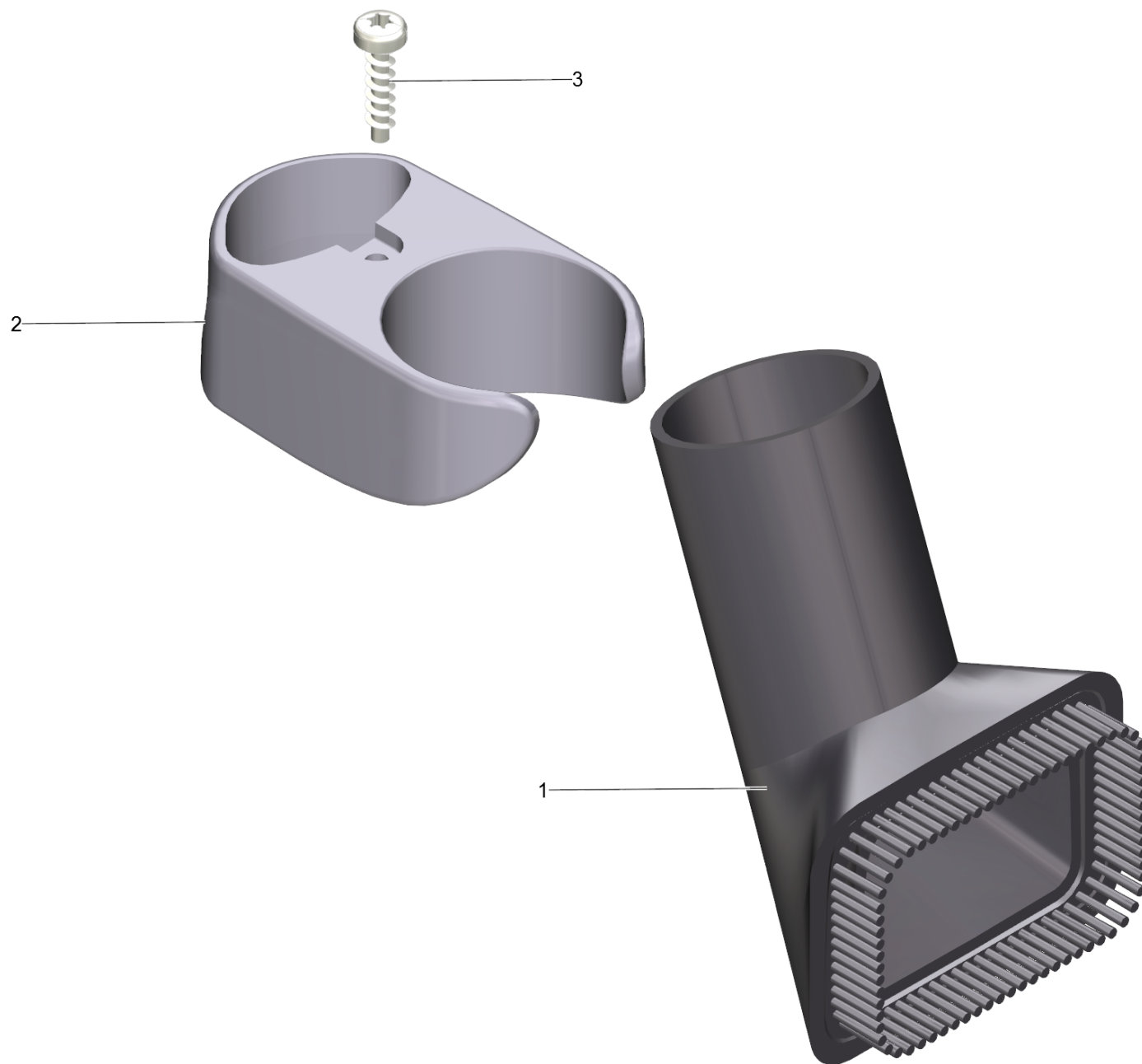
223 Gehaeuse Oberteil kpl. (4.071-564.0)

POS	Artikelnr.	Beschreibung	Anzahl	Einheit
2	4.071-563.0	Linse verpackt	1.000	ST



224 Gehaeuse kpl. (4.062-009.0)

POS	Artikelnr.	Beschreibung	Anzahl	Einheit
2	6.343-119.0	Sicherungsscheibe	2.000	ST
999	9.412-178.0	Achse	2.000	ST



9500 Zubehoerset Klammer (4.262-015.0)

POS	Artikelnr.	Beschreibung	Anzahl	Einheit
1	6.903-862.0	Saugpinsel DN35	1.000	ST
2	5.332-980.0	Klammer	1.000	ST
3	7.303-212.0	Schraube 5x20 -A2-70 (In6Rd)	1.000	ST