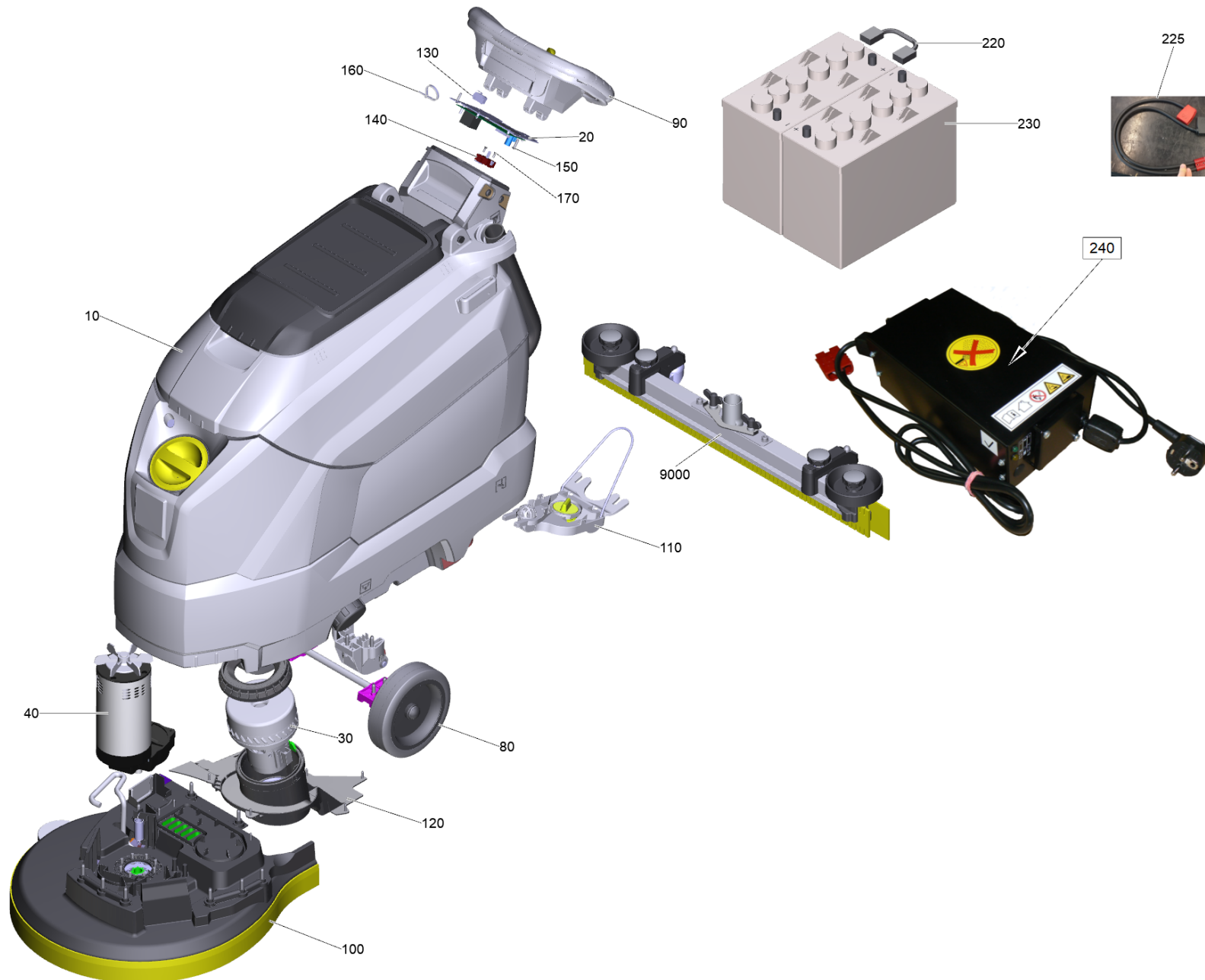


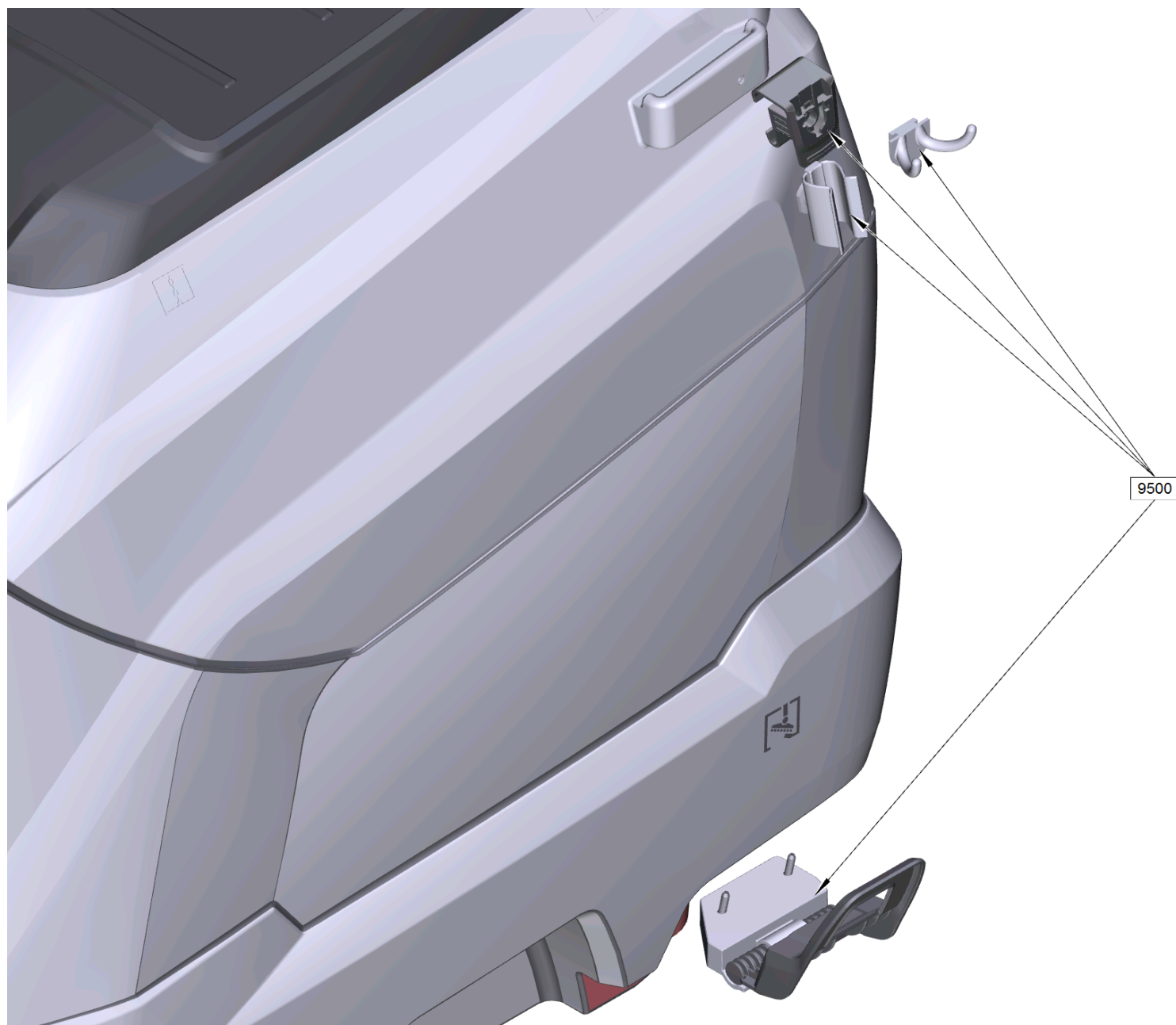
Ersatzteilliste

(1.127-006.0) BD 50/50 C Bp Pack Classic *EU

Inhaltsverzeichnis

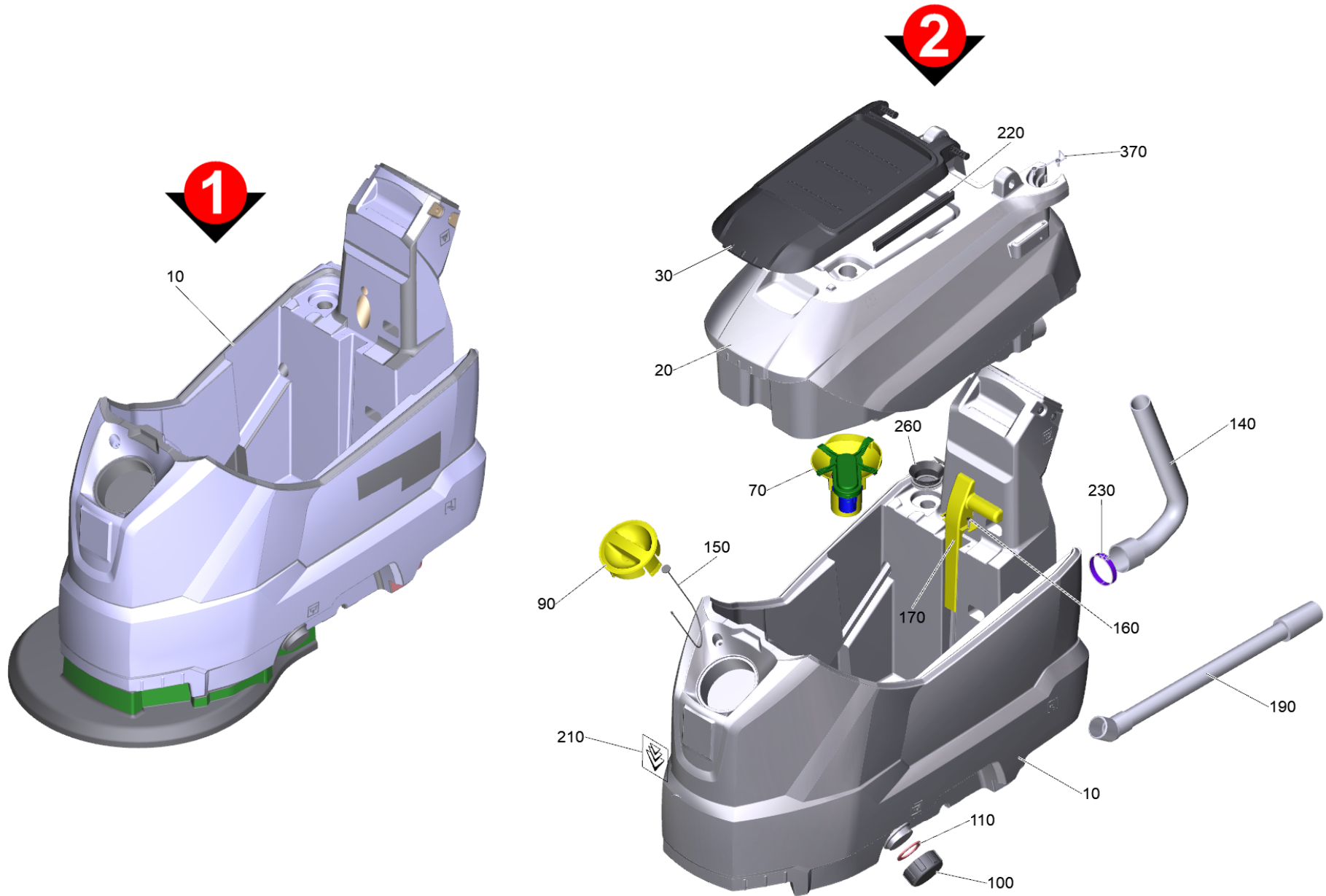
BD 50/50 C Bp Pack Classic *EU (1.127-006.0)	3
10 Tank kpl. B 50 BP	6
10 Frischwassertank Ersatz BD50Bp (9.755-622.0)	12
30 Schild mit Klammer signet XL (4.385-004.0)	13
30 Tankdeckel Schmutzwasser Ersatz (9.755-479.0)	14
70 Schwimmerschalter kpl. (9.753-001.0)	16
120 Magnetventil kpl. Ersatz BD25+50 24V (9.753-101.0)	18
120 Kugelhahn Magnetventil kpl. B50 24V (9.763-340.0)	20
140 Ablassschlauch mit Deckel Ersatz (9.755-646.0)	22
210 Schild mit Klammer signet XL (4.385-004.0)	24
20 Elektronik kpl. B50 Bp	25
40 Getriebemotor Ersatz 24V Hengye (9.755-519.0)	28
80 Fahrwerk B50 CS (9.753-003.0)	29
90 Bedienfeld B50 CS (9.753-008.0)	31
50 Griff Bedienkonzept kpl. (4.035-608.0)	33
100 Buerstenkopf B50 CS	35
110 Saugbalken Anhebung kpl. fix (9.753-213.0)	38
9000 Halter Saugbalken kpl. (4.035-583.0)	40
20 Halter Saugbalken (4.037-137.3)	42
120 Aufnahme Turbine kpl. B50 CS (9.753-004.0)	44
180 ABS Ablassschlauch Kugelhahn BD 50 (2.643-986.0)	47
10 Ablassschlauch mit Kugelhahn (9.753-072.0)	49
9000 Saugbalken V-formig 900mm CN (4.777-179.0)	51
70 Profil vormontiert rechts AB 900 mm (4.035-162.0)	53
80 Profil vormontiert links AB 900 mm (4.035-163.0)	54
9003 Stuetzrolle kpl. Ersatz (9.753-126.0)	55
9500 Set Abweisrolle Stapelaufbau SB (4.035-619.0)	57
9000 Saugbalken gerade 850mm (4.777-401.0)	59
10 Saugbalken vormontiert gerade 850mm (4.035-301.0)	61
9000 UBS Stuetzrolle tief (4.035-281.0)	63
9000 Rolle Saugbalken (4.035-339.0)	65
9002 Gummilippenset für strukturierte Böden (6.273-290.0)	67
9500 Set Abweisrolle Stapelaufbau SB (4.035-619.0)	68
9001 Batteriesatz 115 Ah (4.035-587.0)	70
9500 MOPPEHOLDER KOMPL. (9.753-023.0)	72

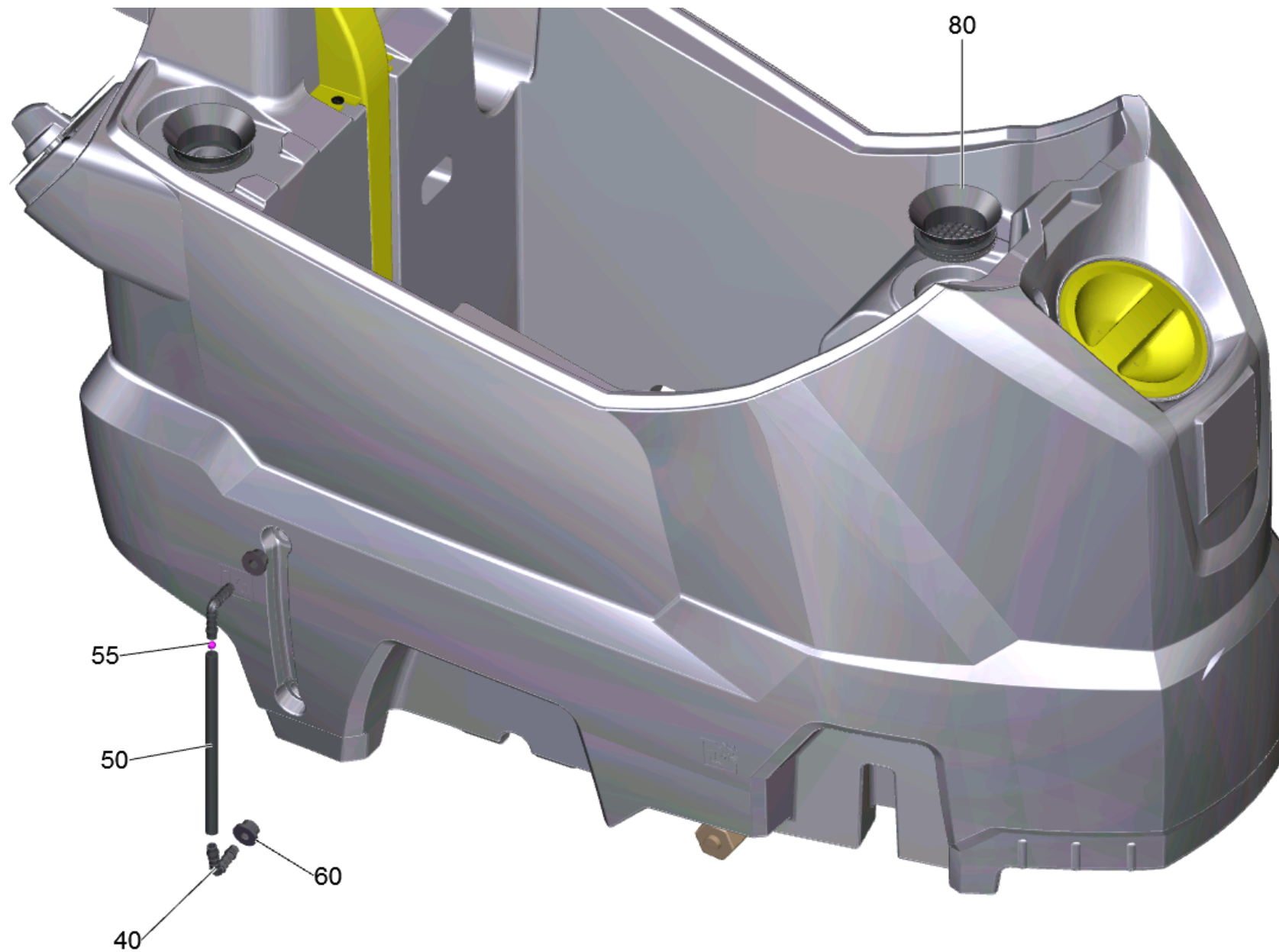


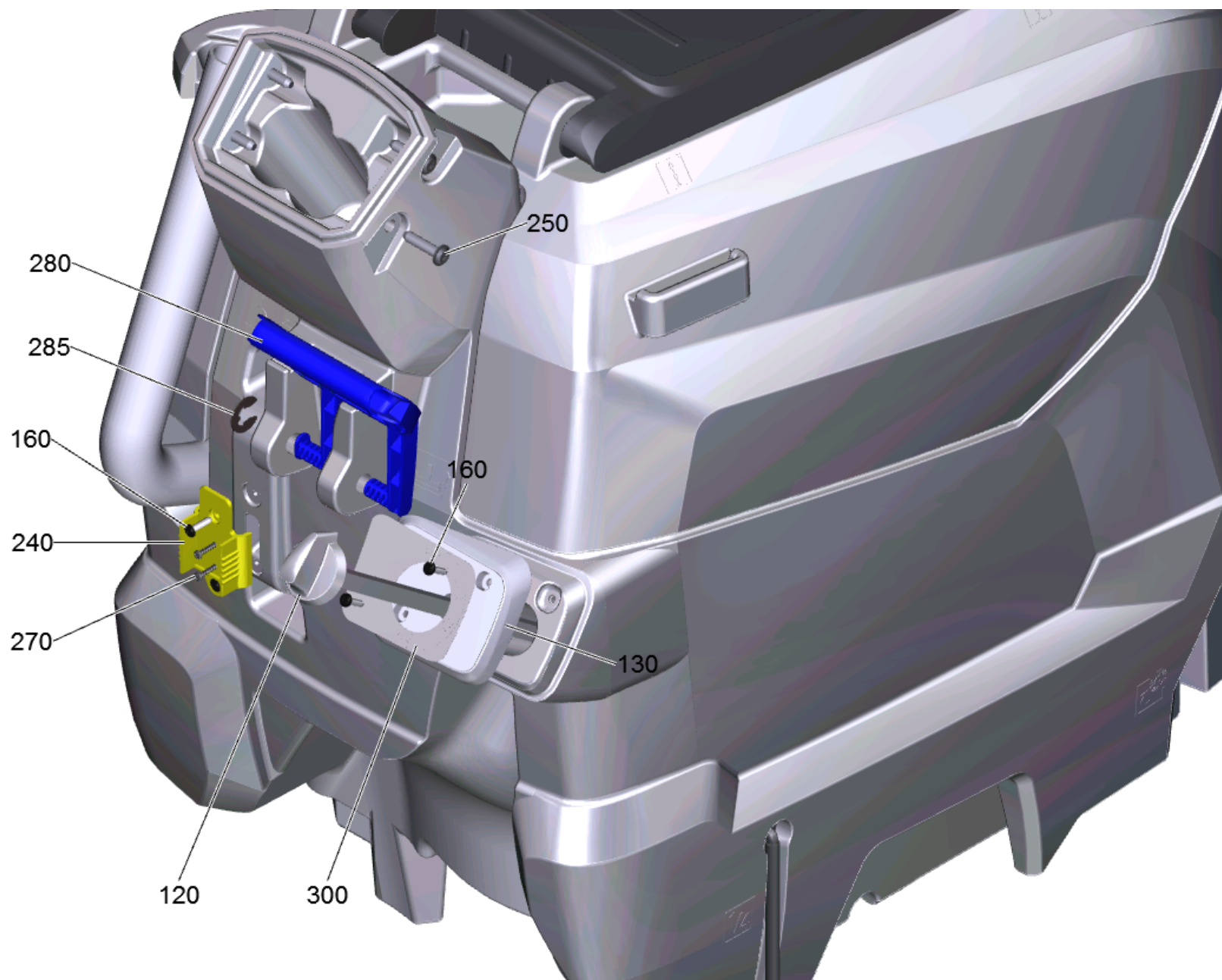


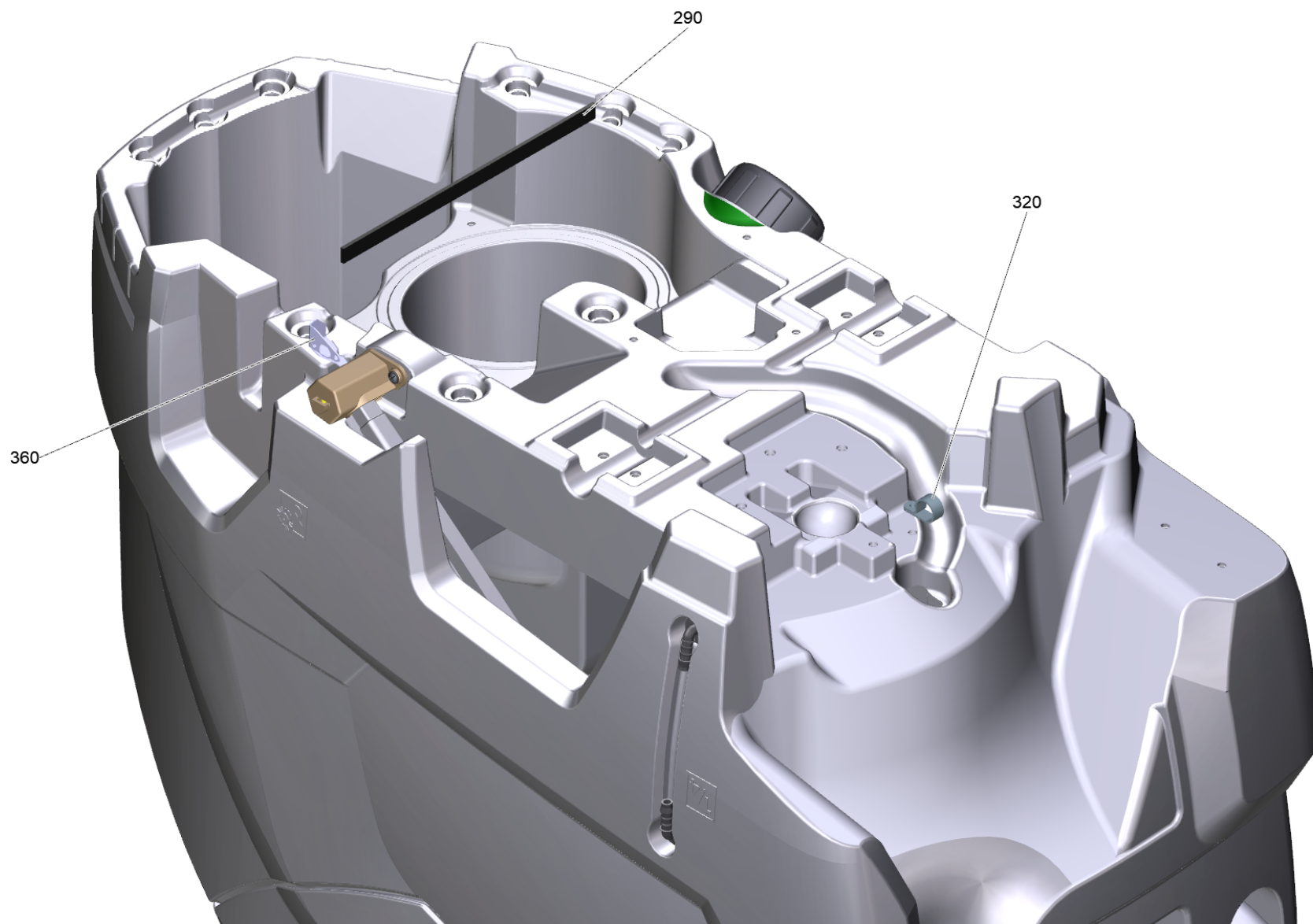
BD 50/50 C Bp Pack Classic *EU (1.127-006.0)

POS	Artikelnr.	Beschreibung	Anzahl	Einheit	Fußnotentext
10		Tank kpl. B 50 BP	1	ST	
20		Elektronik kpl. B50 Bp	1	ST	
30	4.035-580.0	Saugturbine Ersatz	1	ST	
40	9.755-519.0	Getriebemotor Ersatz 24V Hengye	1	ST	Passfeder 6x6x35 C45 DIN 6885-1
80	9.753-003.0	Fahrwerk B50 CS	1	ST	
90	9.753-008.0	Bedienfeld B50 CS	1	ST	
100		Buerstenkopf B50 CS	1	ST	
110	9.753-213.0	Saugbalken Anhebung kpl. fix	1	ST	
120	9.753-004.0	Aufnahme Turbine kpl. B50 CS	1	ST	
130	9.763-051.0	Mikroschalter Bp	1	ST	
140	9.755-493.0	Schalter Kodierung Ersatz 24V	1	ST	
150	7.303-108.0	Schraube 5x20 -10.9-R2R (In6Rd)	2	ST	
160	6.594-709.0	Kabelbinder	1	ST	
170	7.305-036.0	Senkschraube M4x12 -A2-70-s (IN6RD)	2	ST	
180	2.643-986.0	ABS Ablassschlauch Kugelhahn BD 50	1	ST	
220	6.641-947.0	Kabel Batterie BD 50 u 25 Hoppeke	1	ST	
225	9.753-177.0	Kabelbaum Batterie BD50	1	ST	
230	2.815-091.0	Batteriesatz AGM 2x 12V/115Ah	1	SET	
240	6.654-329.0	Ladegeraet 12A IEB	1	ST	
9000	4.777-179.0	Saugbalken V-formig 900mm CN	1	ST	
9000	4.777-401.0	Saugbalken gerade 850mm	1	ST	
9001	4.035-587.0	Batteriesatz 115 Ah	1	ST	
9500	9.753-023.0	MOPPEHOLDER KOMPL.	1	ST	









10 Tank kpl. B 50 BP

POS	Artikelnr.	Beschreibung	Anzahl	Einheit	Fußnotentext
10	9.755-620.0	Buerstendeck Tank Ersatz BD50Bp	1	ST	VERSION 1: FUER GERAETE OHNE MAGNETVENTIL
10	9.755-622.0	Frischwassertank Ersatz BD50Bp	1	ST	VERSION 2: FUER GERAETE MIT MAGNETVENTIL
20	9.755-478.0	Schmutzwassertank Ersatz B 50	1	ST	
30	9.755-479.0	Tankdeckel Schmutzwasser Ersatz	1	ST	
40	6.391-913.0	Winkelstutzen	2	ST	
50	9.763-068.0	Silikon Schlauch Fuellstandsanzeige	1	ST	
55	6.035-072.0	Kugel Fuellstandsanzeige D6	1	ST	
60	5.035-608.0	Durchfuehrungstuelle	2	ST	
70	9.753-001.0	Schwimmerschalter kpl.	1	ST	
80	9.763-012.0	Dichtung Turbine Sieb	1	ST	
90	9.763-925.0	Haube Frischwasser Dosierung RM	1	ST	
100	9.763-007.0	Deckel Frischwassertank	1	ST	
110	9.763-008.0	Dichtung Frischwasser Ablass	1	ST	
120	9.753-101.0	Magnetventil kpl. Ersatz BD25+50 24V	1	ST	VERSION 2: FUER GERAETE MIT MAGNETVENTIL
120	9.763-340.0	Kugelhahn Magnetventil kpl. B50 24V	1	ST	VERSION 1: FUER GERAETE OHNE MAGNETVENTIL
130	9.755-480.0	Abdeckung Kugelhahn Ersatz	1	ST	
140	9.755-646.0	Ablassschlauch mit Deckel Ersatz	1	ST	
150	5.035-358.0	Befestigungsseil Deckel Frischwassertank	1	ST	
160	7.303-108.0	Schraube 5x20 -10.9-R2R (In6Rd)	8	ST	
170	9.763-035.0	Kabelhalter	1	ST	
190	9.763-380.0	Saugschlauch DN 32	1	ST	
210	4.385-004.0	Schild mit Klammer signet XL	1	ST	
220	9.755-482.0	Dichtungsprofil Ersatz	1	ST	
230	6.388-713.0	Schlauchschele	1	ST	
240	9.763-045.0	Aufnahme Batteriestecker Anderson	1	ST	
250	6.303-315.0	Schraube 8 x 35	4	ST	
260	9.763-043.0	Dichtung Saugbalken Luft	1	ST	
270	7.303-084.0	Schraube 4x25 -10.9-R2R (K-In6Rd)	2	ST	
280	9.763-041.0	Hebel Saugbalkenanhebung	1	ST	
285	9.763-079.0	Sicherungsscheibe	1	ST	
290	9.755-483.0	Dichtband Zellgummi Ersatz	1	ST	
300	9.763-060.0	Schild Wasser Regelung	1	ST	
320	9.763-116.0	Kabelschelle 16	1	ST	

10 Tank kpl. B 50 BP

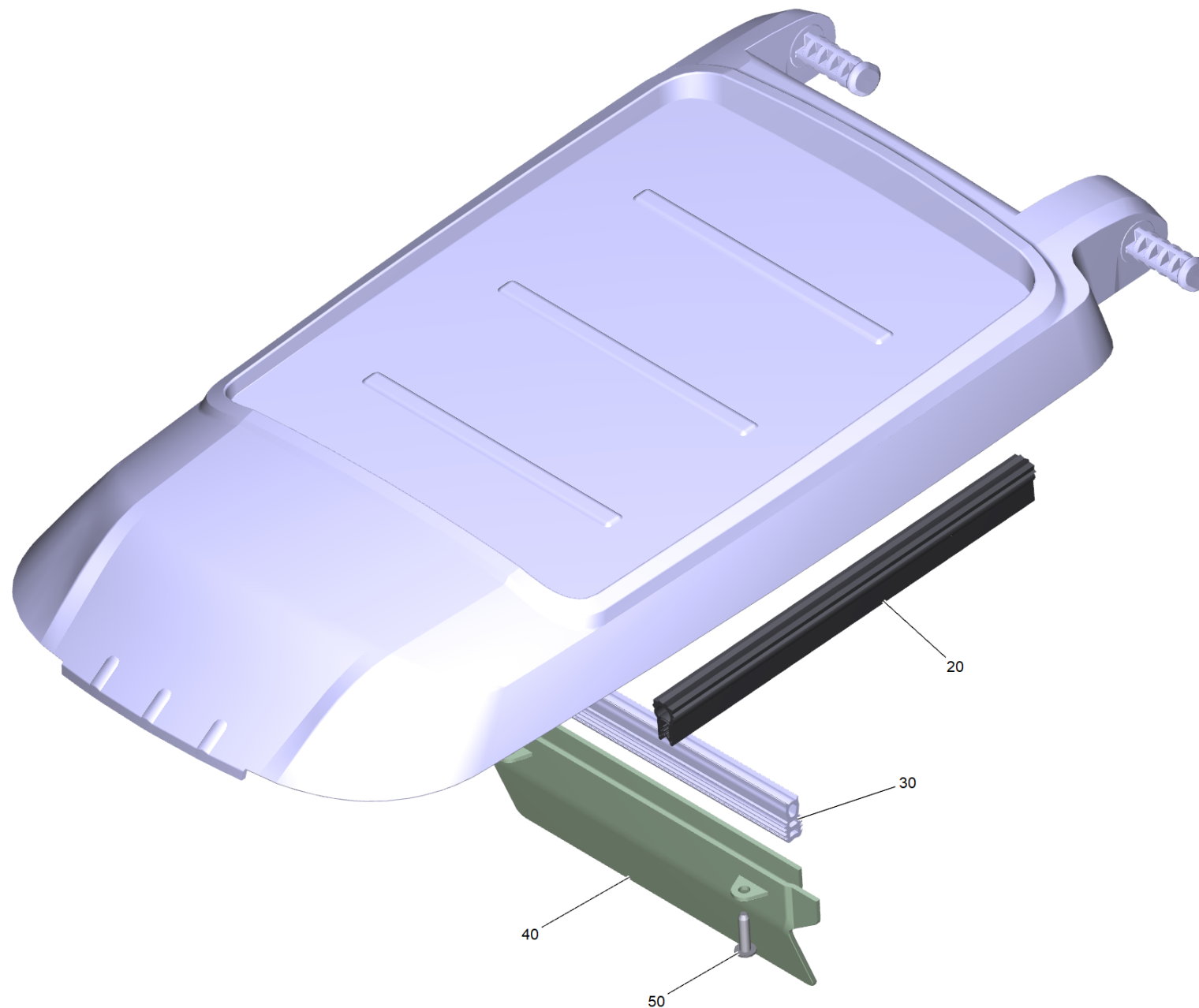
POS	Artikelnr.	Beschreibung	Anzahl	Einheit	Fußnotentext
360	9.763-369.0	Halteblech Magnetventil BD50 25	1	ST	
370	9.755-694.0	Drahtbuegel Schlauch Ersatz	1	ST	

10 Frischwassertank Ersatz BD50Bp (9.755-622.0)

POS	Artikelnr.	Beschreibung	Anzahl	Einheit
20	5.385-513.0	Schild Logo geklebt XL Professional	2	ST
30	4.385-004.0	Schild mit Klammer signet XL	1	ST

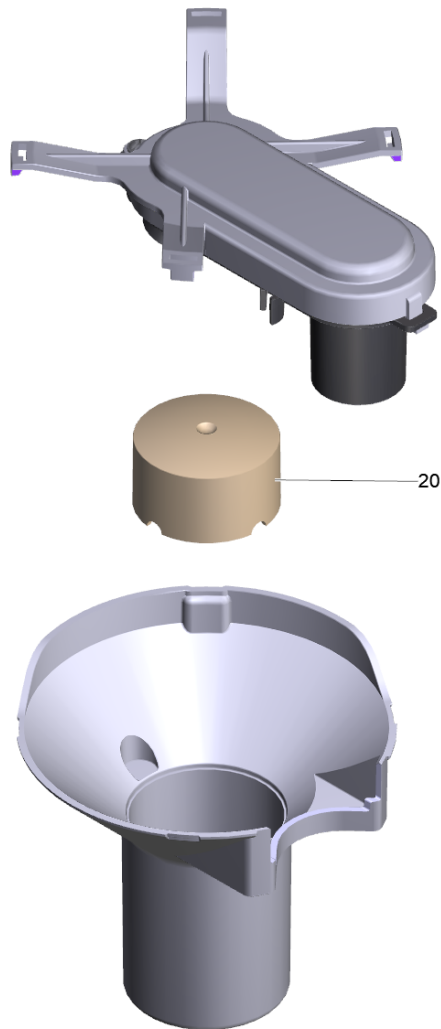
30 Schild mit Klammer signet XL (4.385-004.0)

POS	Artikelnr.	Beschreibung	Anzahl	Einheit
1	6.385-523.0	Klammer	5	ST

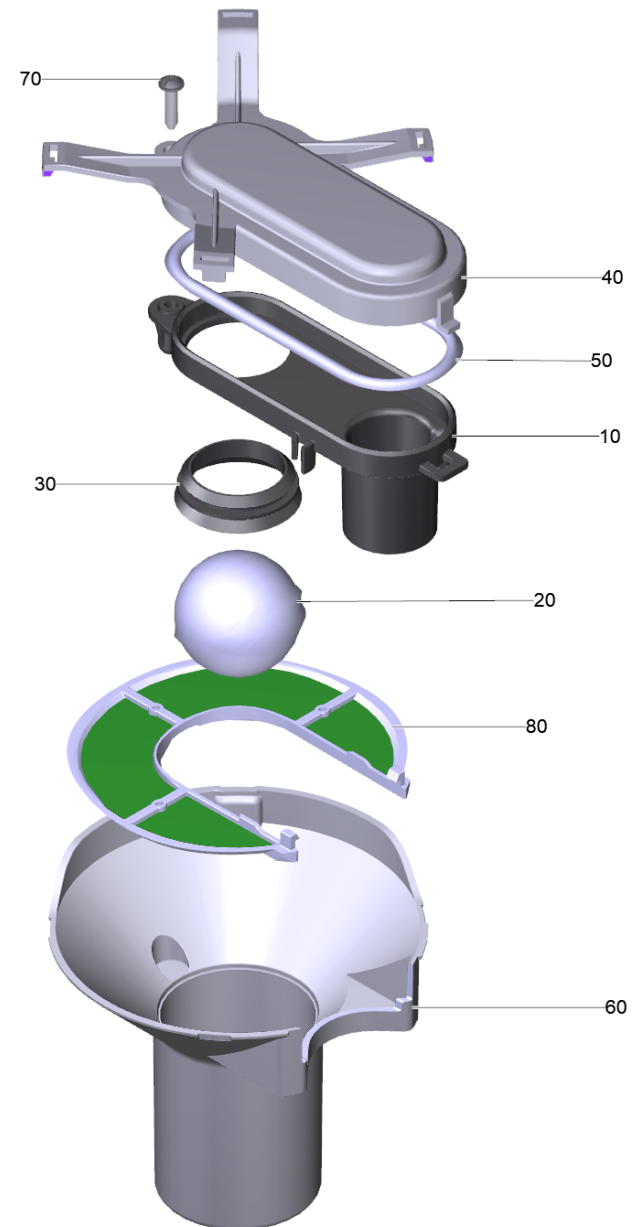


30 Tankdeckel Schmutzwasser Ersatz (9.755-479.0)

POS	Artikelnr.	Beschreibung	Anzahl	Einheit
20	9.755-482.0	Dichtungsprofil Ersatz	1	ST
30	9.763-872.0	Dichtungsprofil Prallplatte	1	ST
40	9.763-871.0	Schottwand Deckel Schmutzwassertank	1	ST
50	7.303-108.0	Schraube 5x20 -10.9-R2R (In6Rd)	2	ST



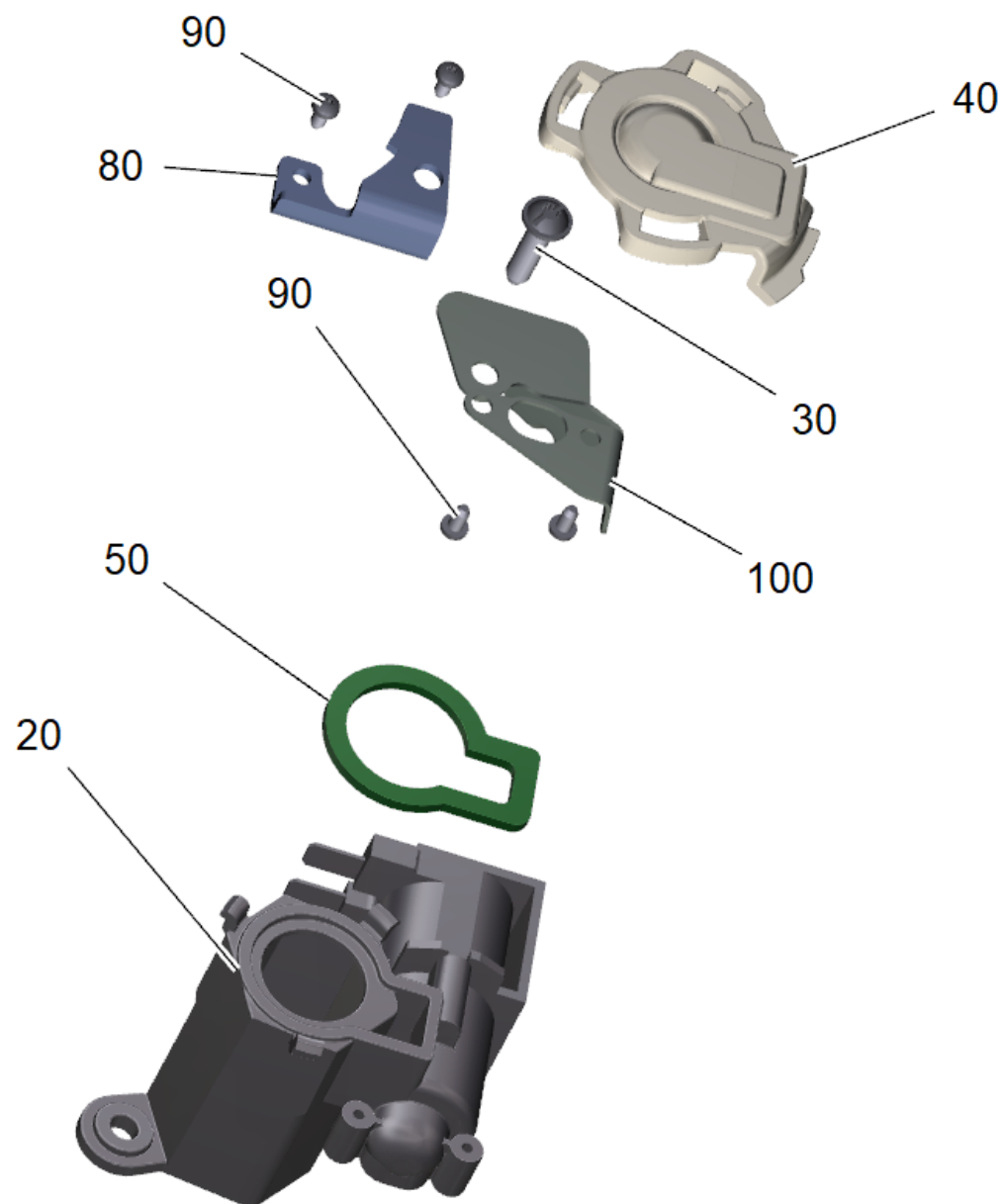
1



2

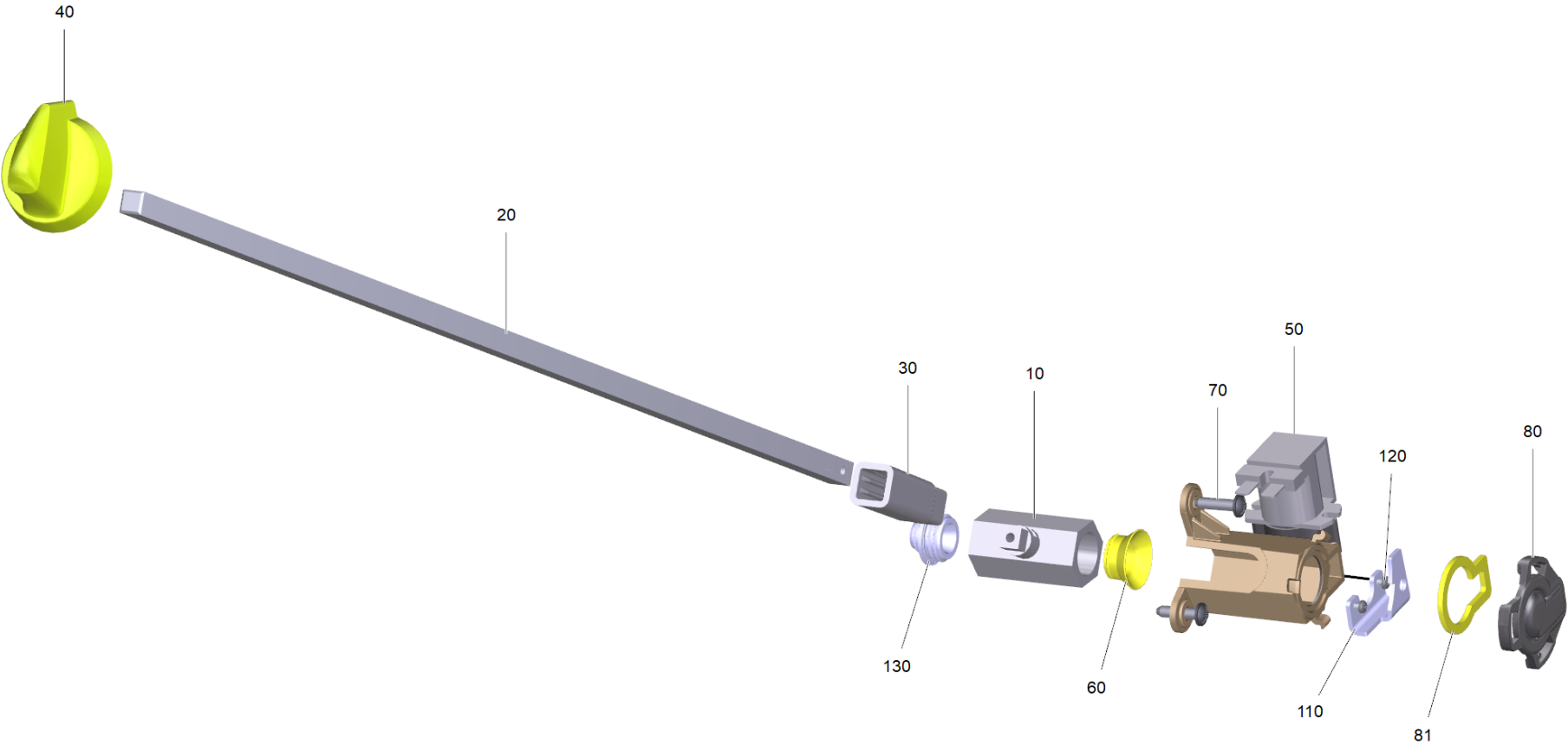
70 Schwimmerschalter kpl. (9.753-001.0)

POS	Artikelnr.	Beschreibung	Anzahl	Einheit	Fußnotentext
10	9.763-003.0	Schwimmerschalter Unterteil	1	ST	
20	9.763-034.0	Kegel Schwimmerschalter	1	ST	VERSION 1
20	9.763-333.0	Schwimmerkugel	1	ST	VERSION 2
30	9.763-004.0	Dichtung Schwimmerschalter	1	ST	
40	9.763-005.0	Deckel Schwimmerschalter	1	ST	
50	9.763-044.0	Dichtschnur Moosgummi Schwimmerschalter	1	ST	
60	9.763-047.0	Schwimmerkaefig	1	ST	
70	7.303-108.0	Schraube 5x20 -10.9-R2R (In6Rd)	1	ST	
80	9.763-383.0	Filtersieb Schwimmerschalter	1	ST	



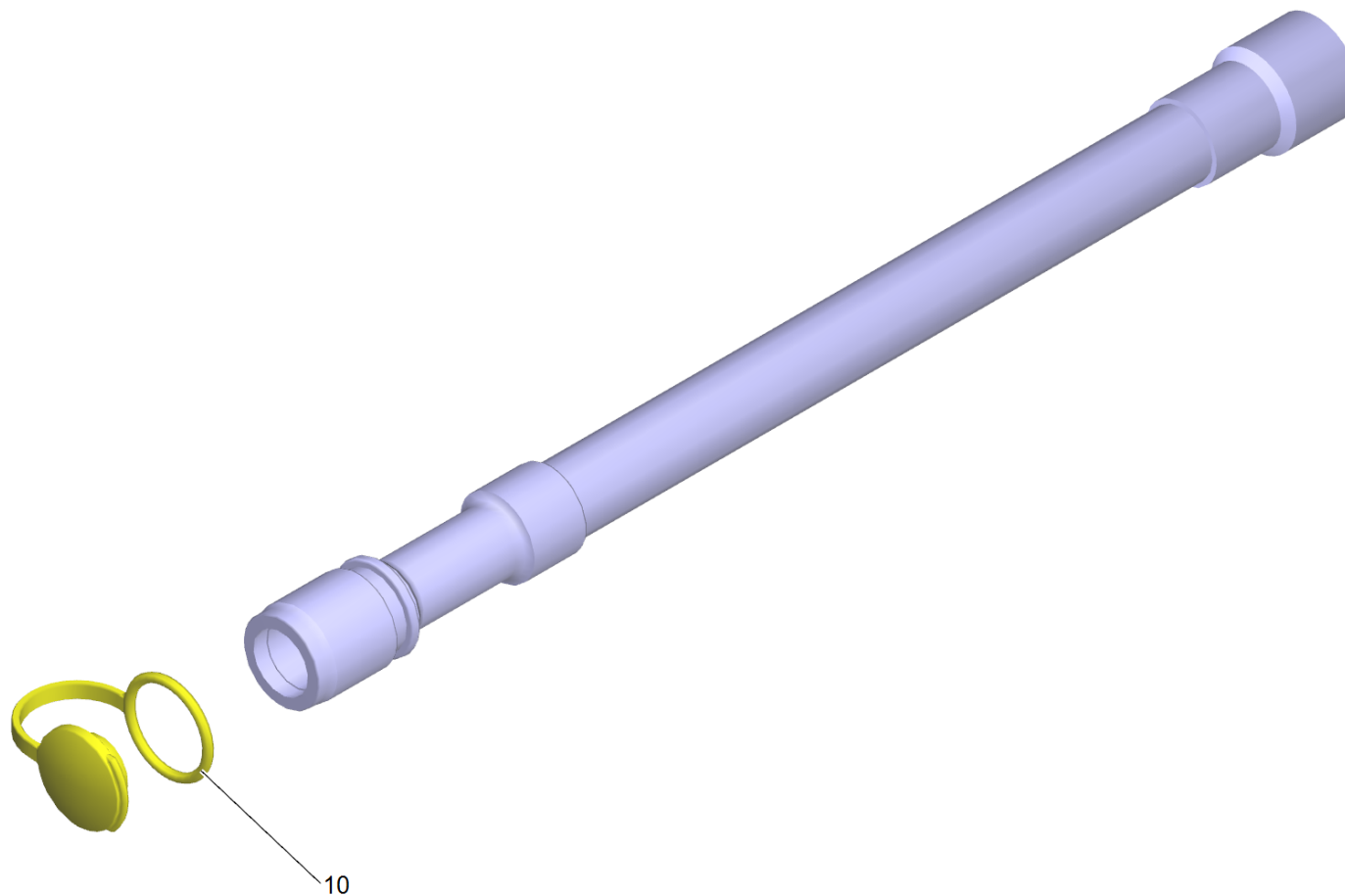
120 Magnetventil kpl. Ersatz BD25+50 24V (9.753-101.0)

POS	Artikelnr.	Beschreibung	Anzahl	Einheit
20	6.472-004.0	Magnetventil 24V	1	ST
30	7.303-108.0	Schraube 5x20 -10.9-R2R (In6Rd)	1	ST
40	5.037-510.0	Deckel Kugelhahn Magnetventil	1	ST
50	5.037-512.0	Dichtung Deckel Magnetventil	1	ST
80	9.763-384.0	Blech Deckel Magnetventil BD 50 25	1	ST
90	7.303-334.0	Schraube 3x6 -A2-70 (In6Rd)	4	ST
100	9.763-369.0	Halteblech Magnetventil BD50 25	1	ST



120 Kugelhahn Magnetventil kpl. B50 24V (9.763-340.0)

POS	Artikelnr.	Beschreibung	Anzahl	Einheit	Bemerkung	Fußnotentext
10	9.763-084.0	Kugelhahn G 1/2"	1	ST		
20	9.763-009.0	Stange Kugelhahn	1	ST		
30	5.035-459.0	Kupplungsstueck Kugelhahn	1	ST		
40	5.035-404.0	Drehgriff	1	ST		
50	6.472-004.0	Magnetventil 24V	1	ST		
60	9.763-739.0	Dichtung Kugelhahn	1	ST		
70	7.303-108.0	Schraube 5x20 -10.9-R2R (In6Rd)	2	ST		
80	5.037-510.0	Deckel Kugelhahn Magnetventil	1	ST		
81	5.037-512.0	Dichtung Deckel Magnetventil	1	ST		
100	9.763-385.0	Warnschild Heiss	1	ST	Only 1.127-023.0 (Not Shown)	
110	9.763-384.0	Blech Deckel Magnetventil BD 50 25	1	ST	Only 1.127-023.0 (Not Shown)	
120	7.303-334.0	Schraube 3x6 -A2-70 (In6Rd)	4	ST	Only 1.127-023.0 (Not Shown)	
130	9.763-907.0	Dichtung Kugelhahn D12,5	1	ST		VERSION 2
130	9.763-908.0	Dichtung Kugelhahn D16,5	1	ST		VERSION 1

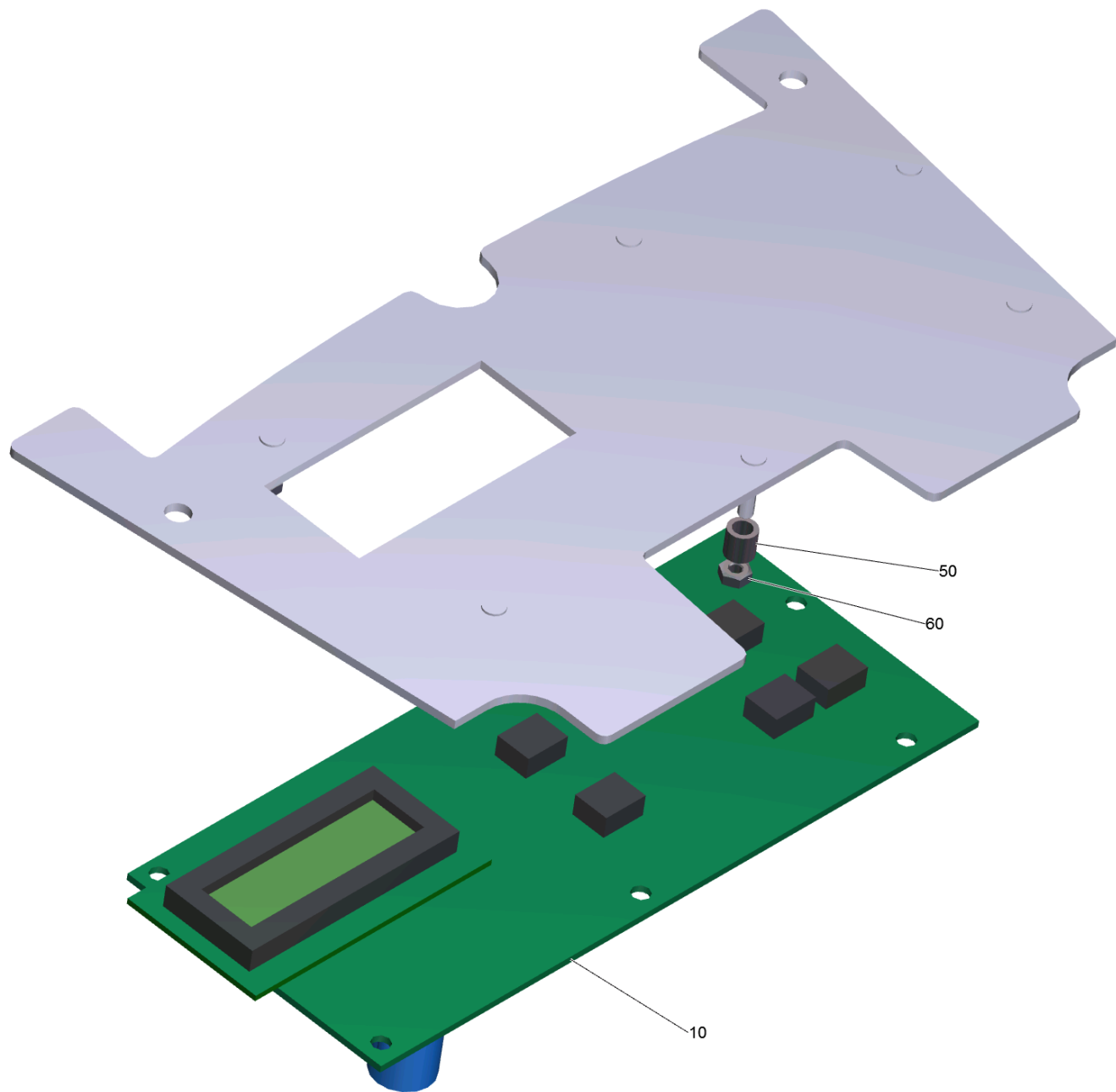


140 Ablassschlauch mit Deckel Ersatz (9.755-646.0)

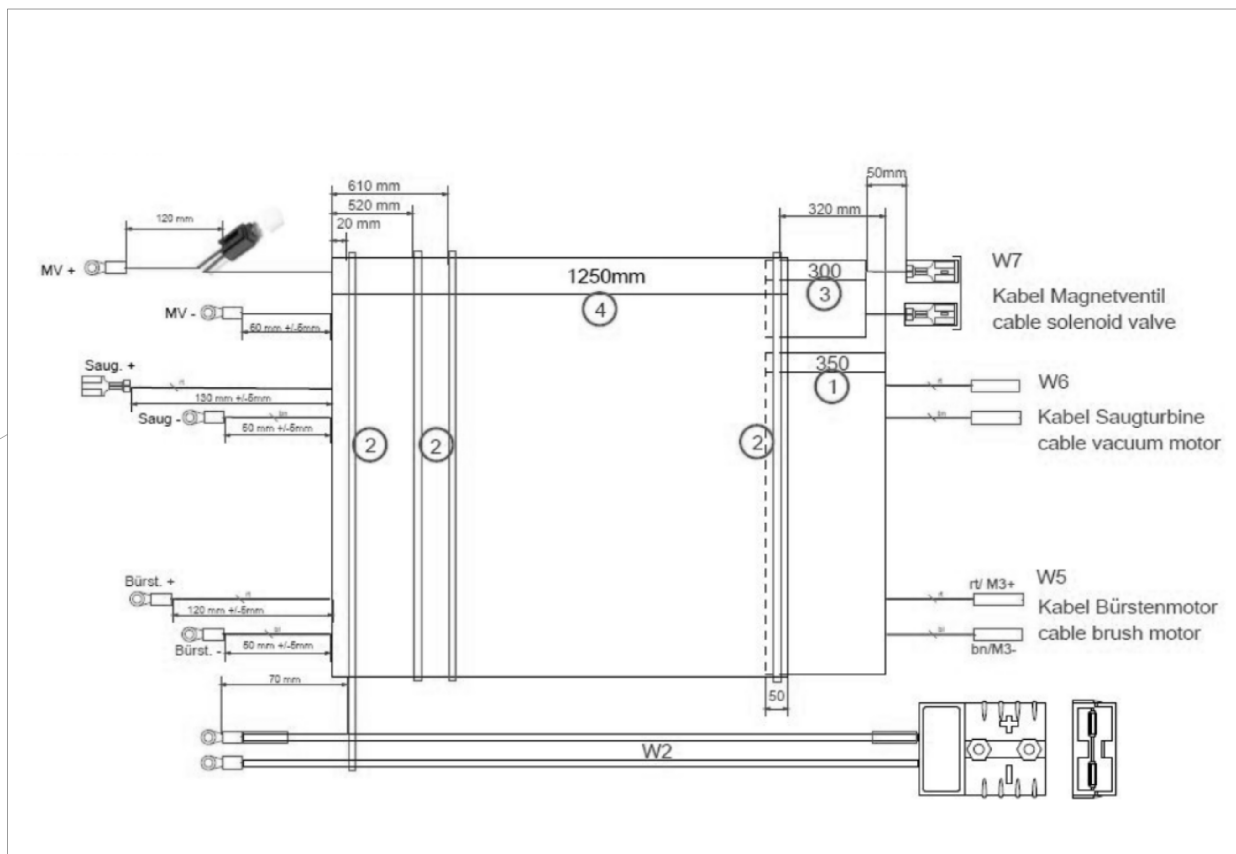
POS	Artikelnr.	Beschreibung	Anzahl	Einheit
10	5.036-249.0	Deckel Ablassschlauch gelb PU	1	ST

210 Schild mit Klammer signet XL (4.385-004.0)

POS	Artikelnr.	Beschreibung	Anzahl	Einheit
1	6.385-523.0	Klammer	5	ST



40

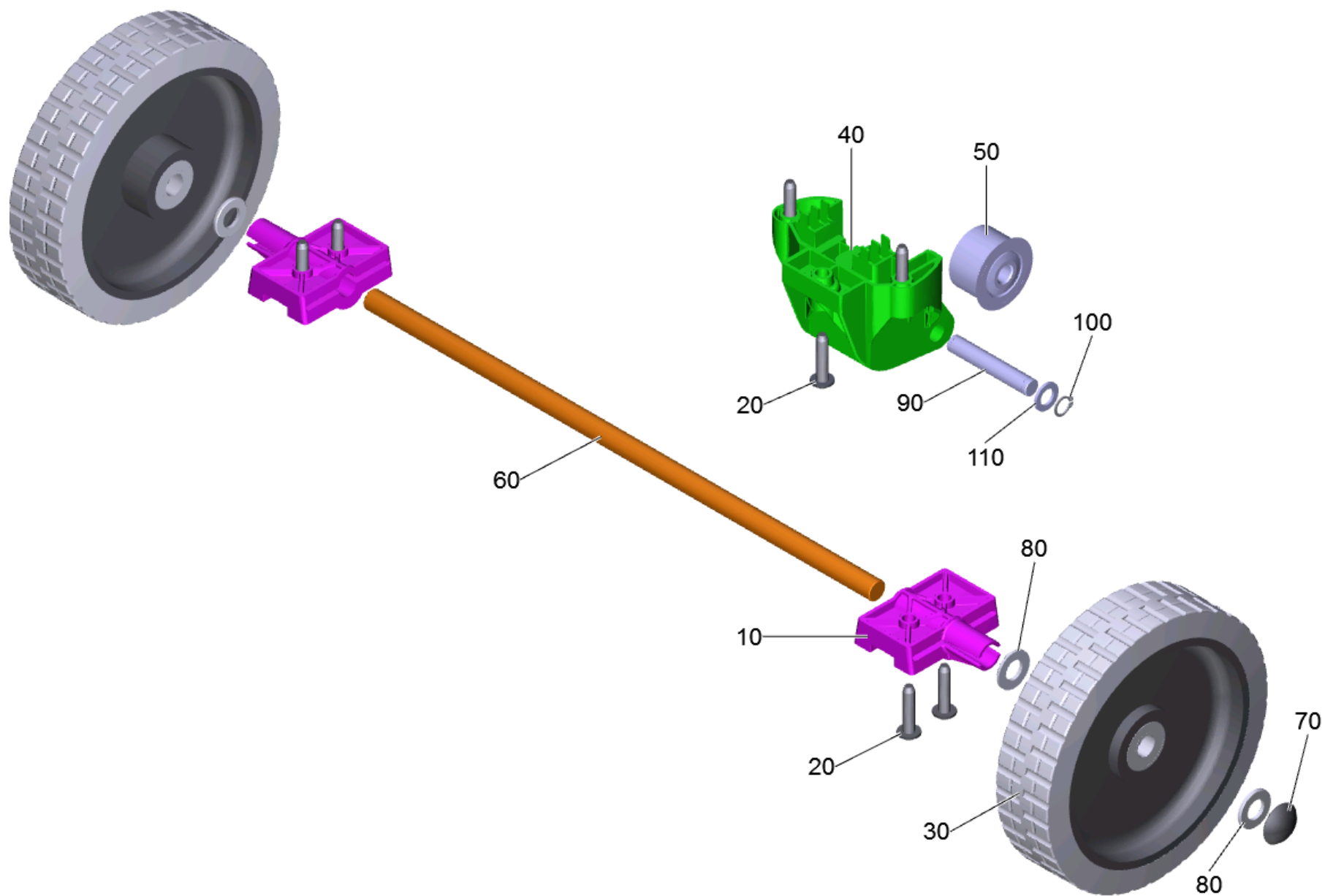


20 Elektronik kpl. B50 Bp

POS	Artikelnr.	Beschreibung	Anzahl	Einheit
10	9.755-484.0	Steuerplatine Ersatz B 50 24V	1	ST
40	9.753-208.0	Kabelbaum mit Magnetventil B50 BP /B25 BP	1	ST
50	5.035-962.0	Huelse	6	ST
60	7.311-000.0	6kt-Mutter M3 -6-A2E ISO 4032	6	ST

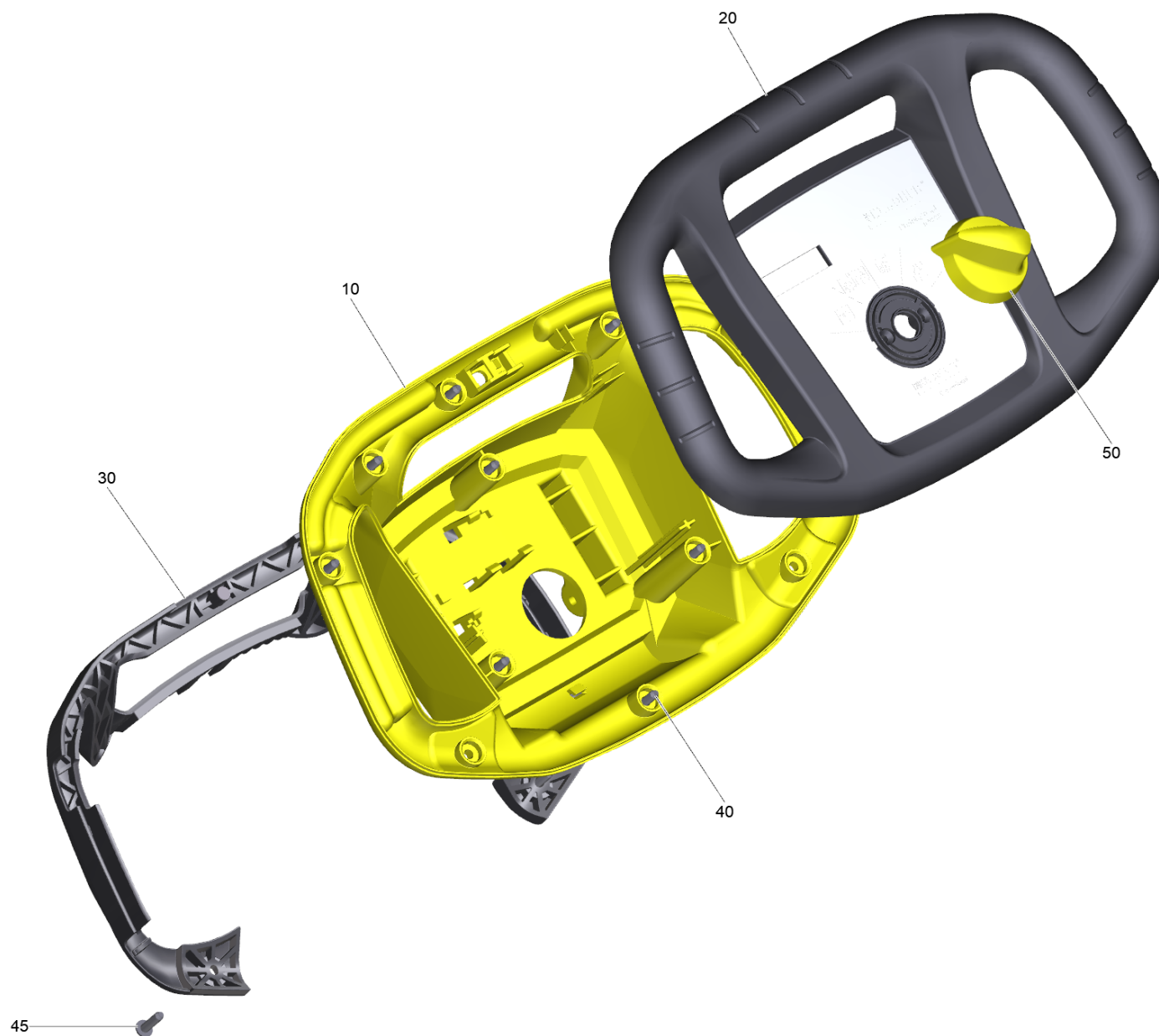
40 Getriebemotor Ersatz 24V Hengye (9.755-519.0)

POS	Artikelnr.	Beschreibung	Anzahl	Einheit
1	9.755-590.0	Kohlebuerstensatz Hengye 24V	1	ST
2	7.343-083.0	Sicherungsring 12x1 -FSt DIN 471	1	ST
40	7.318-032.0	Passfeder 6x6x32-C45K DIN 6885	1	ST



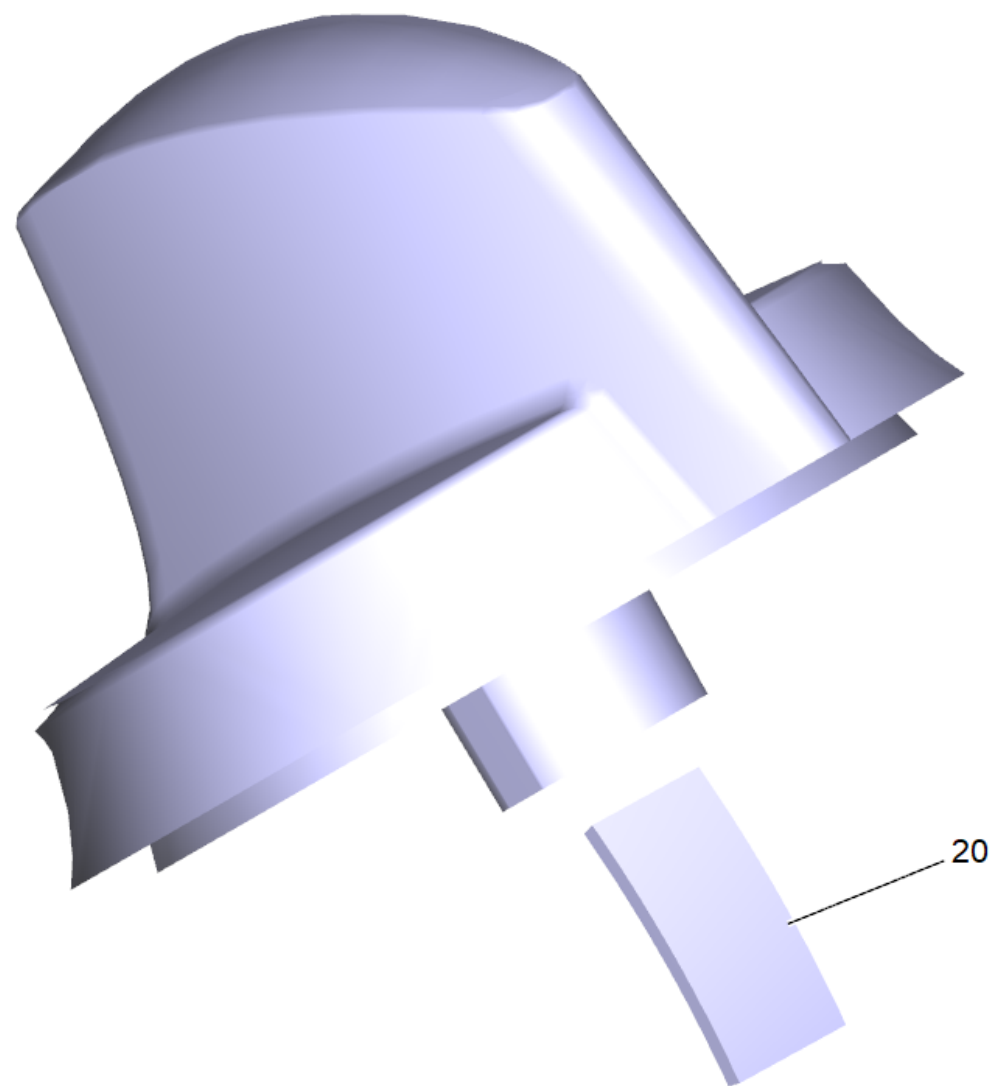
80 Fahrwerk B50 CS (9.753-003.0)

POS	Artikelnr.	Beschreibung	Anzahl	Einheit	Bemerkung
10	9.763-015.0	Halter Achse	2	ST	
20	6.303-315.0	Schraube 8 x 35	7	ST	
30	9.763-081.0	Rad D200	2	ST	
40	9.763-016.0	Halter Transportrad	1	ST	
50	9.763-053.0	Rolle mit Kugellager	1	ST	
60	9.763-014.0	Achse	1	ST	
70	6.343-240.0	Sicherungsscheibe	2	ST	
80	7.312-028.0	Scheibe 14-200HV-A3E ISO7089	4	ST	
90	9.763-006.0	Achse Kipprolle	1	ST	
100	7.343-083.0	Sicherungsring 12x1 -FSt DIN 471	2	ST	
110	7.312-075.0	Scheibe 12-CuZn ISO 7092	2	ST	
110	9.763-083.0	Scheibe D12	2	ST	Only 1.127-023.0



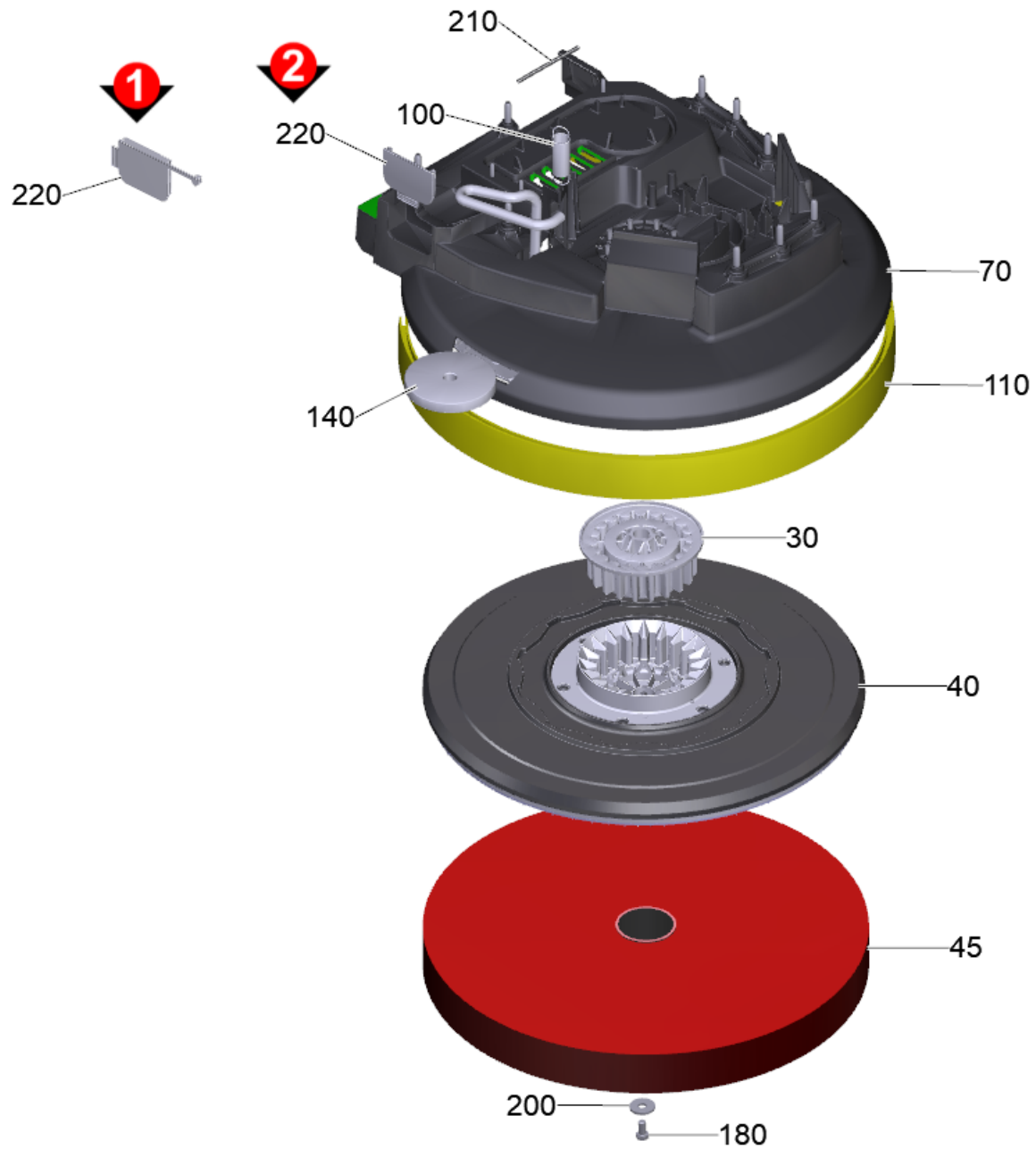
90 Bedienfeld B50 CS (9.753-008.0)

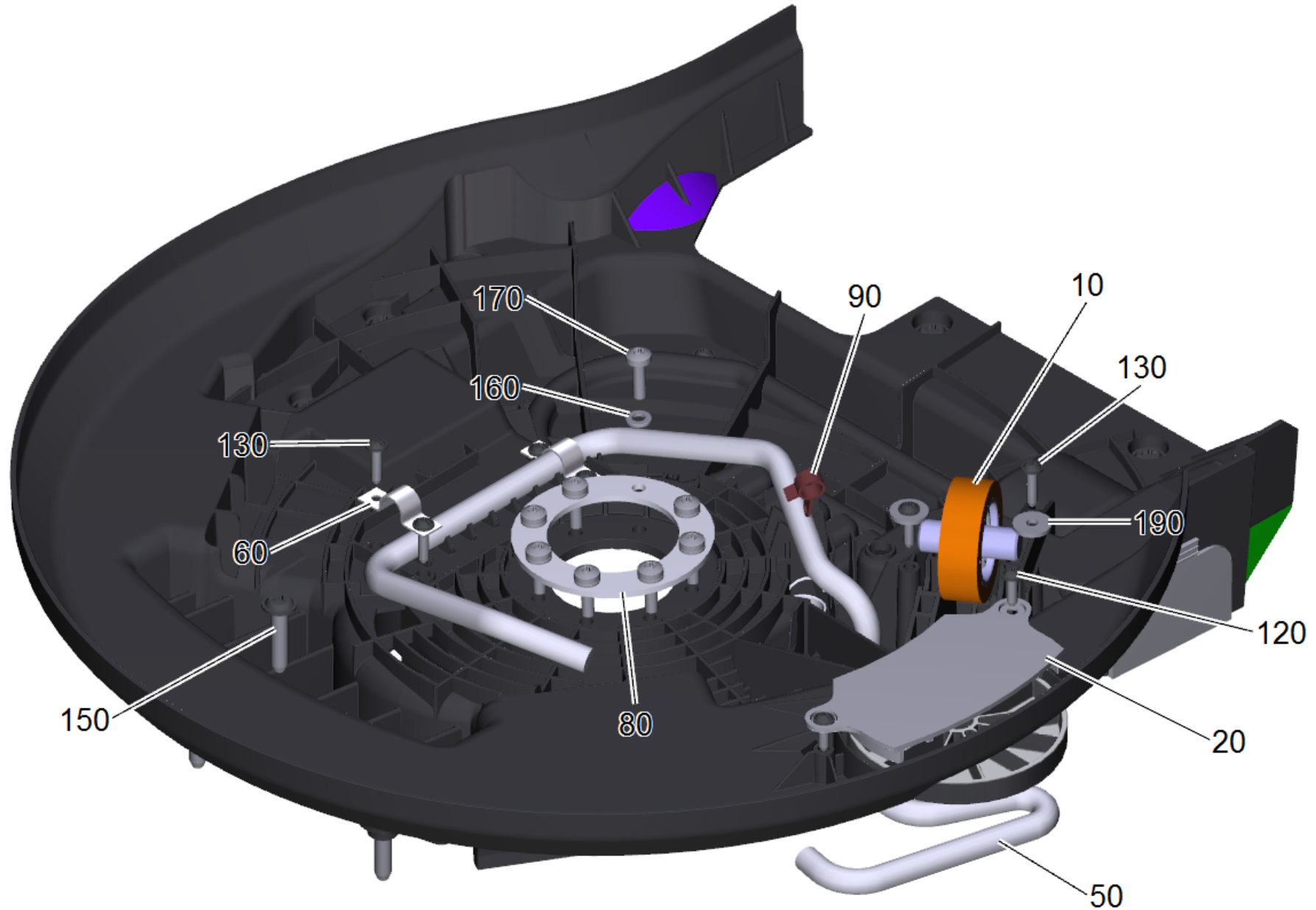
POS	Artikelnr.	Beschreibung	Anzahl	Einheit	Bemerkung
10	9.755-490.0	Bedienfeld Unterteil Ersatz	1	ST	
10	9.763-027.0	Bedienfeld Unterteil	1	ST	Only 1.127-023.0
20	9.755-491.0	Bedienfeld Oberteil Ersatz	1	ST	
20	9.763-028.0	Bedienfeld Oberteil	1	ST	Only 1.127-023.0
30	9.763-029.0	Totmannschalter Griff	1	ST	
40	7.303-108.0	Schraube 5x20 -10.9-R2R (In6Rd)	11	ST	
45	7.303-109.0	Schraube 5x25 -10.9-R2R (In6Rd)	2	ST	
50	4.035-608.0	Griff Bedienkonzept kpl.	1	ST	
80	9.763-038.0	Folie Bedienfeld BD50/50C	1	ST	Only 1.127-023.0



50 Griff Bedienkonzept kpl. (4.035-608.0)

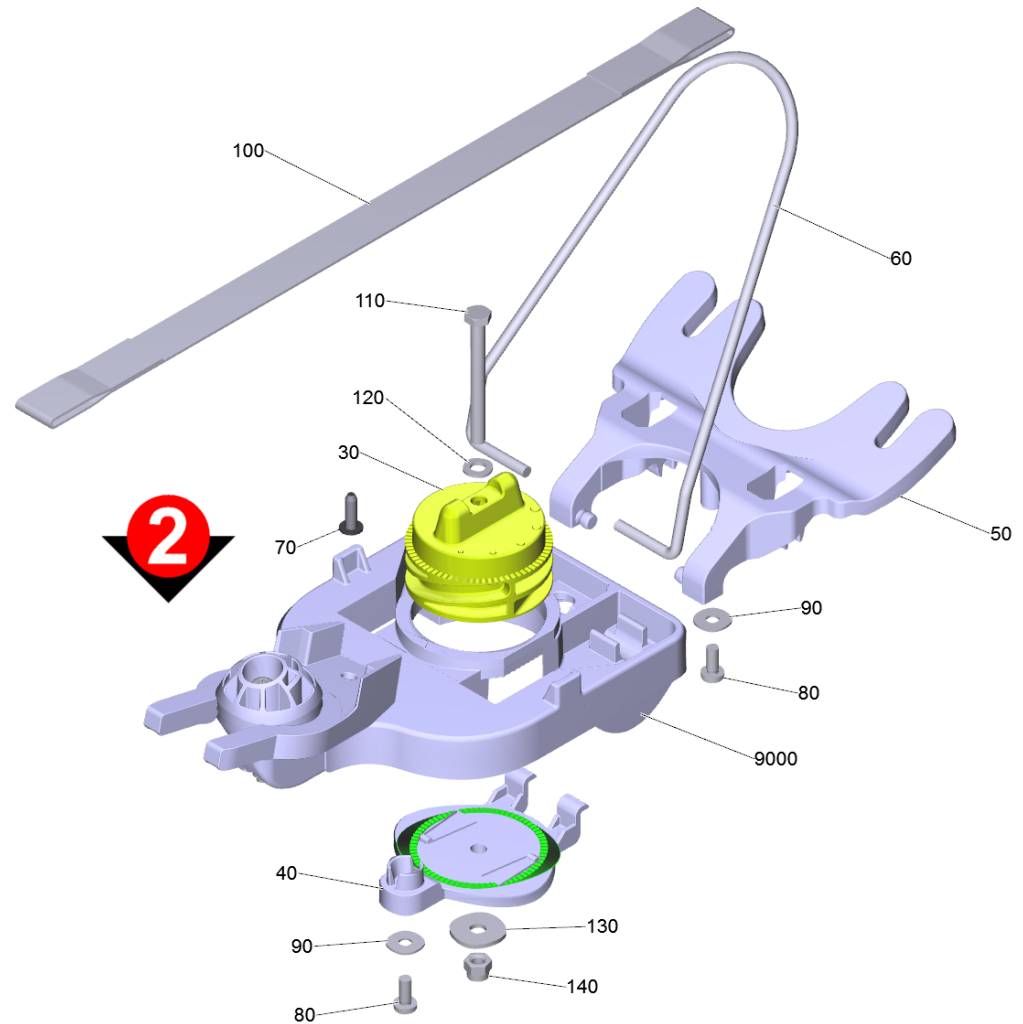
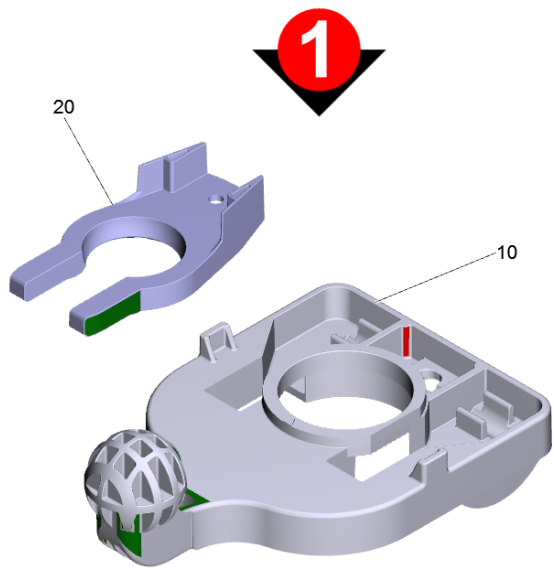
POS	Artikelnr.	Beschreibung	Anzahl	Einheit
20	6.313-014.0	Federungselement	1	ST





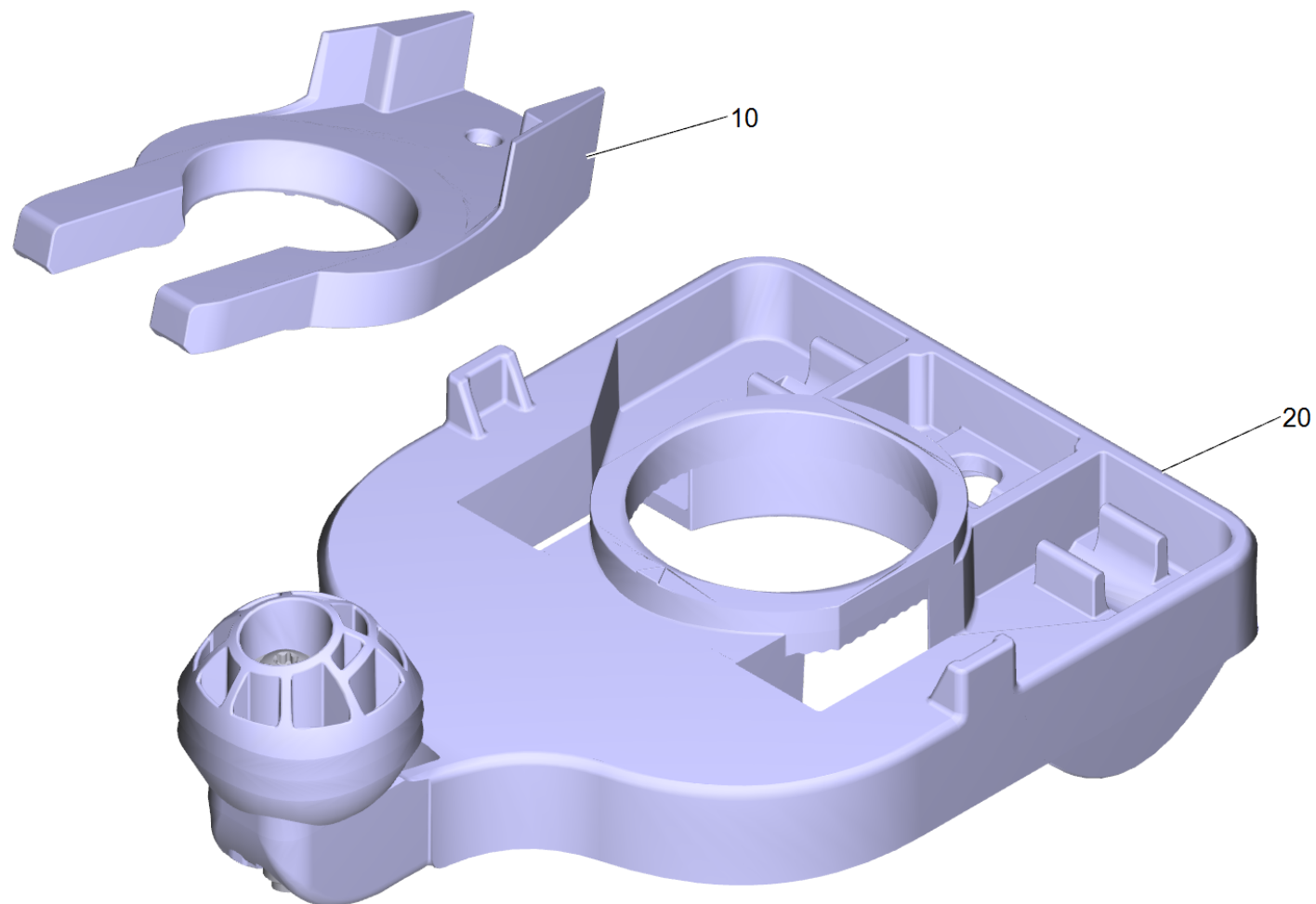
100 Buerstenkopf B50 CS

POS	Artikelnr.	Beschreibung	Anzahl	Einheit	Fußnotentext
10	9.753-006.0	Buerstenanpressung kpl.	1	ST	
20	5.035-498.0	Befestigung Abweisrolle	1	ST	
30	5.037-537.0	Aufnahme Antrieb	1	ST	
40	9.753-054.0	Pad-Treibteller kpl. D51	1	ST	
45	9.380-053.0	PAD GRÜN Ø 510mm (H0001779646)	1	ST	
50	9.763-023.0	Buegel Auswurf	1	ST	
60	6.373-689.0	Rohrschelle	2	ST	
70	4.036-161.0	Abdeckung Buerstenkopf fuer Ersatz	1	ST	VERSION 1: FUER GERAETE OHNE MAGNETVENTIL
70	9.755-640.0	Abdeckung Buerstenkopf fuer Ersatz	1	ST	VERSION 2: FUER GERAETE MIT MAGNETVENTIL
80	5.039-179.0	Schraubplatte	1	ST	
90	6.388-559.0	Schlauchschelle	1	ST	
100	9.763-076.0	Zugfeder	1	ST	
110	9.763-700.0	Spritzschutzprofil Bodenkopf B 50 PVC	1	ST	
120	7.303-107.0	Schraube 5x16 -10.9-P2R (K-In6Rd)	2	ST	
130	7.303-108.0	Schraube 5x20 -10.9-R2R (In6Rd)	9	ST	
140	5.035-499.0	Abweisrolle	1	ST	
150	6.303-315.0	Schraube 8 x 35	9	ST	
160	7.312-026.0	Scheibe 6 -A2 ISO 7089	8	ST	
170	9.763-194.0	Schraube M6x20 -A2-70 Scotchgrip	8	ST	
180	7.304-395.0	6kt-Schraube M8x16-8.8-A2E ISO 4017	1	ST	
190	7.312-267.0	Scheibe 5-A2 ISO 7094	2	ST	
200	7.312-268.0	Scheibe 8 -A2 ISO 7094	1	ST	
210	9.763-046.0	Dichtschnur Moosgummi Turbine	1	ST	
220	9.763-325.0	Gummideckel Kugelhahn	1	ST	VERSION 2: FUER GERAETE MIT MAGNETVENTIL
220	9.763-732.0	Gummistopfen Kugelhahn	1	ST	VERSION 1: FUER GERAETE OHNE MAGNETVENTIL
300	9.753-054.0	Pad-Treibteller kpl. D51	1	ST	
310	6.369-077.0	Pad schwarz	1	ZSA	
310	6.369-078.0	Pad gruen	1	ZSA	
310	6.369-079.0	Pad rot	1	ZSA	
310	6.369-468.0	Polierpad beige	1	ZSA	
310	6.371-146.0	Polierpad beige 500 mm	1	ST	
310	6.371-320.0	Polierpad weiss D508	1	ST	
320	5.122-015.0	Centerlock	1	ST	



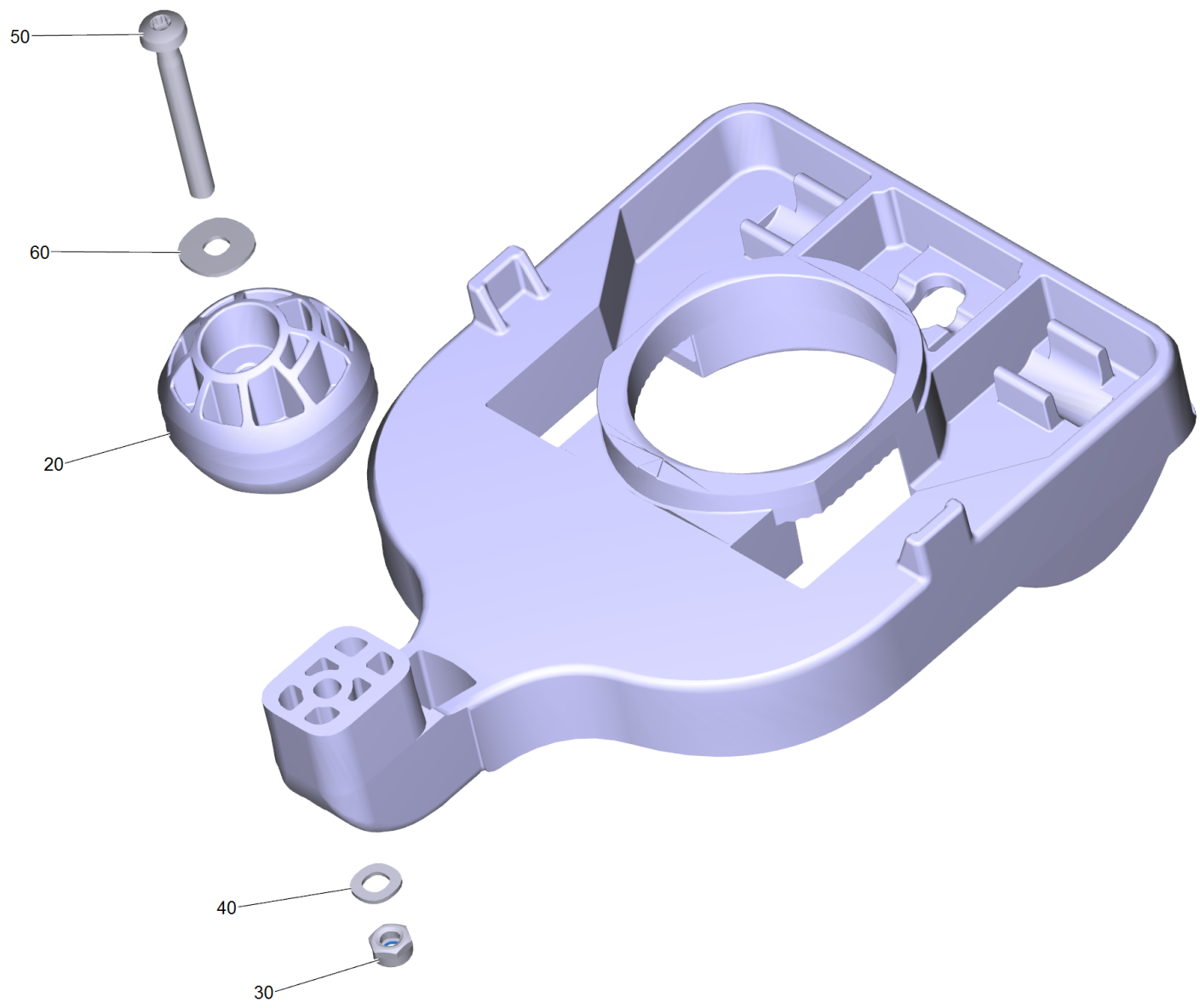
110 Saugbalken Anhebung kpl. fix (9.753-213.0)

POS	Artikelnr.	Beschreibung	Anzahl	Einheit	Fußnotentext
10	7.777-999.0	Bevorratung eingestellt	1	ST	VERSION 1
20	7.777-999.0	Bevorratung eingestellt	1	ST	VERSION 1
30	5.035-292.0	Einstellknopf Saugbalken Verzahnung	1	ST	
40	5.035-293.0	Abdeckung Saugbalken Verzahnung	1	ST	
50	5.036-103.0	Wippe Saugbalken	1	ST	
60	9.763-049.0	Buegel Saugbalkenanhebung	1	ST	
70	7.303-107.0	Schraube 5x16 -10.9-P2R (K-In6Rd)	1	ST	
80	6.306-003.0	Schraube M5X12-A2/70-ISO 14583 (IN6RD)	2	ST	mit Mikroverkapselung
90	7.312-282.0	Scheibe 5 -A2 ISO 7093-1	2	ST	
100	9.763-055.0	Band Saugbalken	1	ST	
110	7.304-270.0	Schraube M6x60 -8.8-ZFSL ISO 4014	1	ST	
120	7.312-003.0	Scheibe 6 -200HV-A3E ISO 7089	1	ST	
130	7.312-260.0	Scheibe 6 -100HV-A3E ISO 7094	1	ST	
140	7.311-512.0	6kt-Mutter M 6-8-A2E ISO 7040	1	ST	
9000	4.035-583.0	Halter Saugbalken kpl.	1	ST	VERSION 2



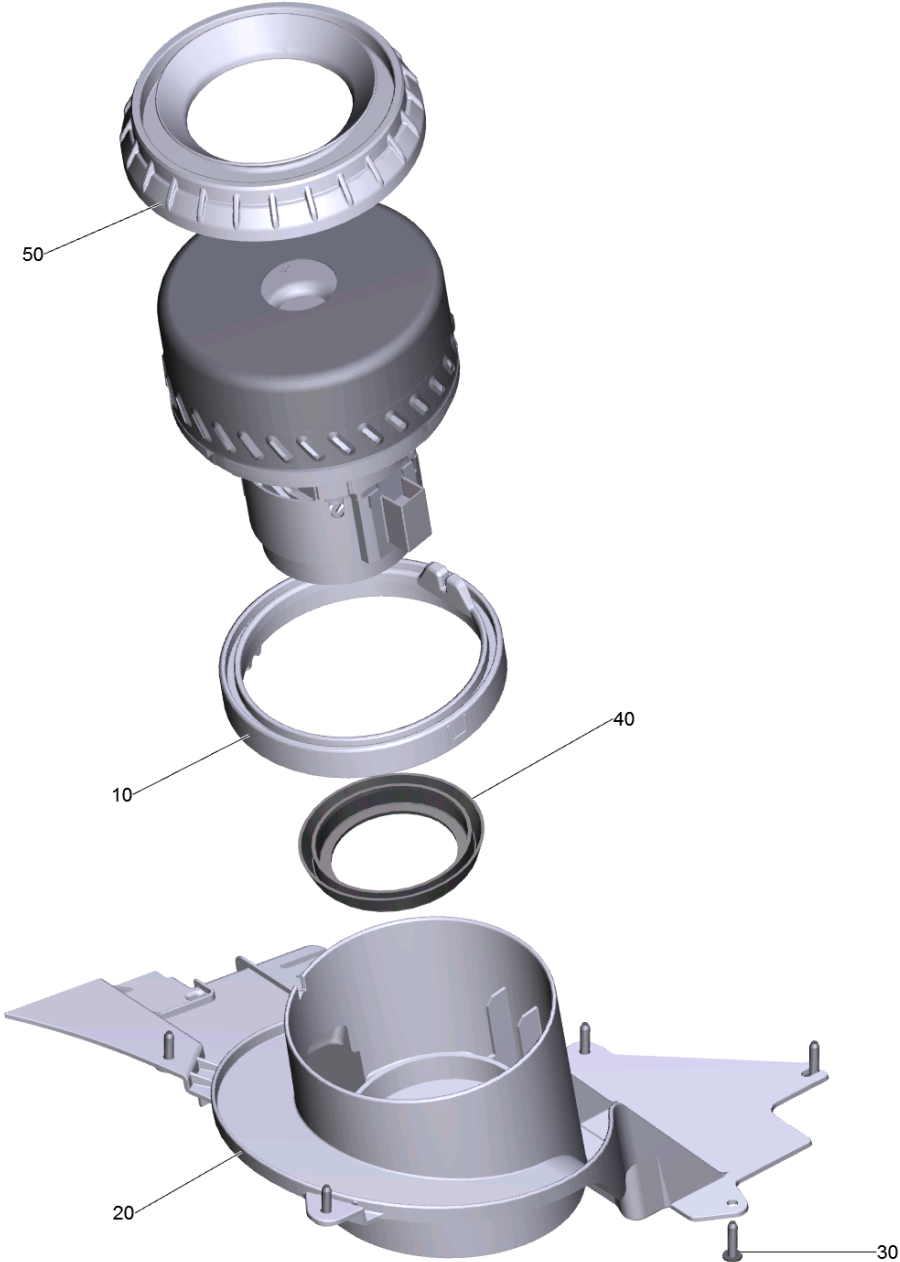
9000 Halter Saugbalken kpl. (4.035-583.0)

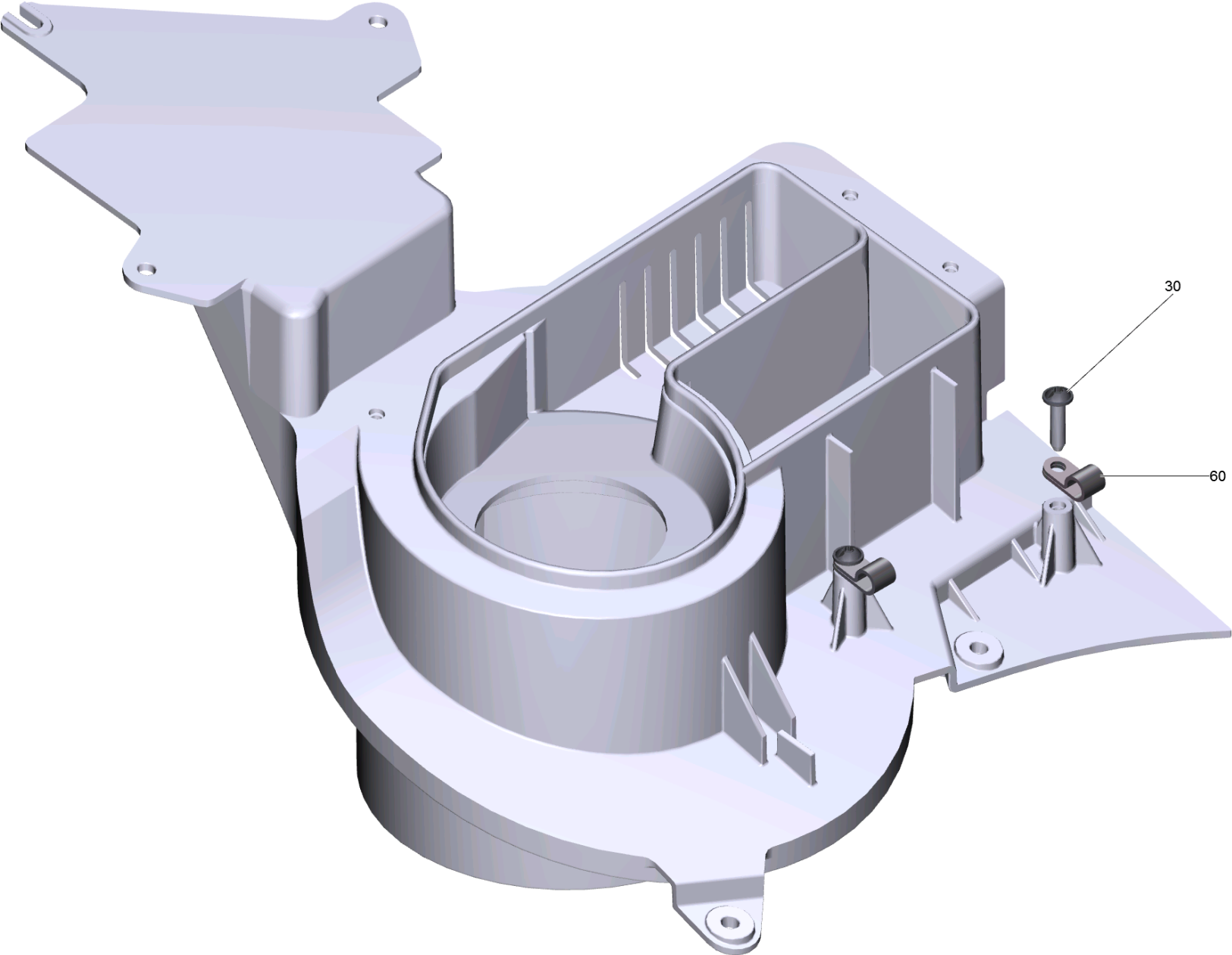
POS	Artikelnr.	Beschreibung	Anzahl	Einheit
10	5.005-005.0	Befestigung Platte Saugbalken Alu	1	ST
20	4.037-137.3	Halter Saugbalken	1	ST



20 Halter Saugbalken (4.037-137.3)

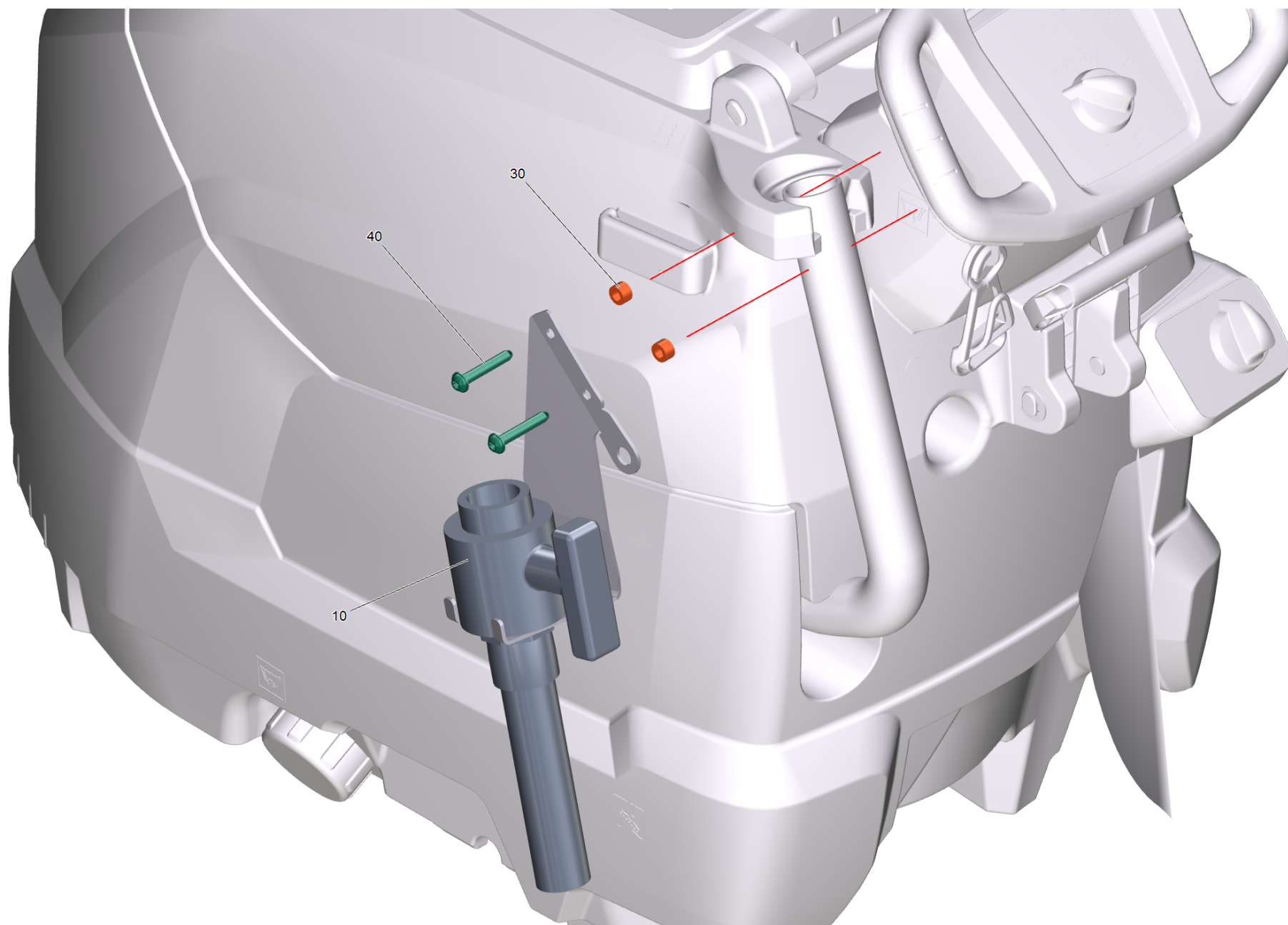
POS	Artikelnr.	Beschreibung	Anzahl	Einheit
20	5.037-579.0	Kugel Saugbalken Aufhaengung	1	ST
30	7.311-431.0	6kt-Mutter M 5-1.4305 DIN 985	1	ST
40	7.312-052.0	Scheibe 5 -A2 ISO 7089	1	ST
50	7.306-215.0	Schraube M5x45 -8.8-P2R (In6Rd)	1	ST
60	7.312-282.0	Scheibe 5 -A2 ISO 7093-1	1	ST





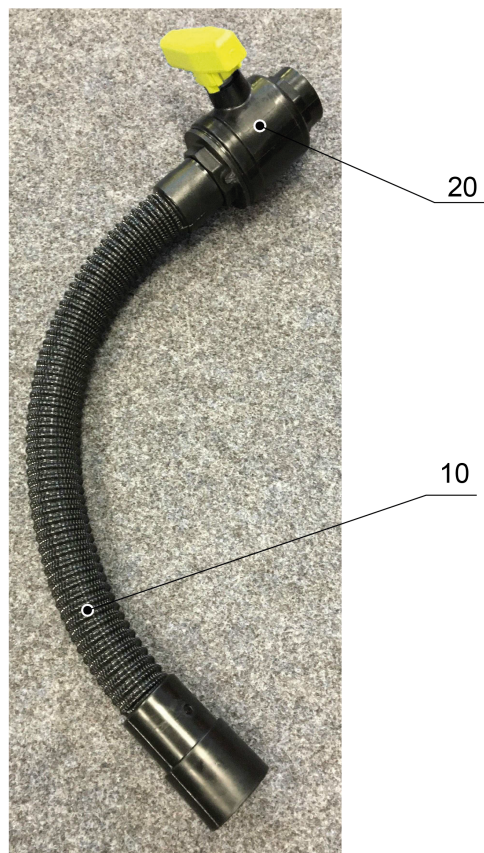
120 Aufnahme Turbine kpl. B50 CS (9.753-004.0)

POS	Artikelnr.	Beschreibung	Anzahl	Einheit	Bemerkung
10	9.763-188.0	Dichtring Turbine	1	ST	
20	9.763-018.0	Luftfuehrung Turbine	1	ST	
30	7.303-108.0	Schraube 5x20 -10.9-R2R (In6Rd)	7	ST	
40	5.363-395.0	Dichtung	1	ST	
50	5.035-333.0	Lagerung Saugturbine	1	ST	
60	9.763-126.0	Kabelschelle D9,5	2	ST	
70	7.312-267.0	Scheibe 5-A2 ISO 7094	1	ST	Only 1.127-023.0 (Not Shown)



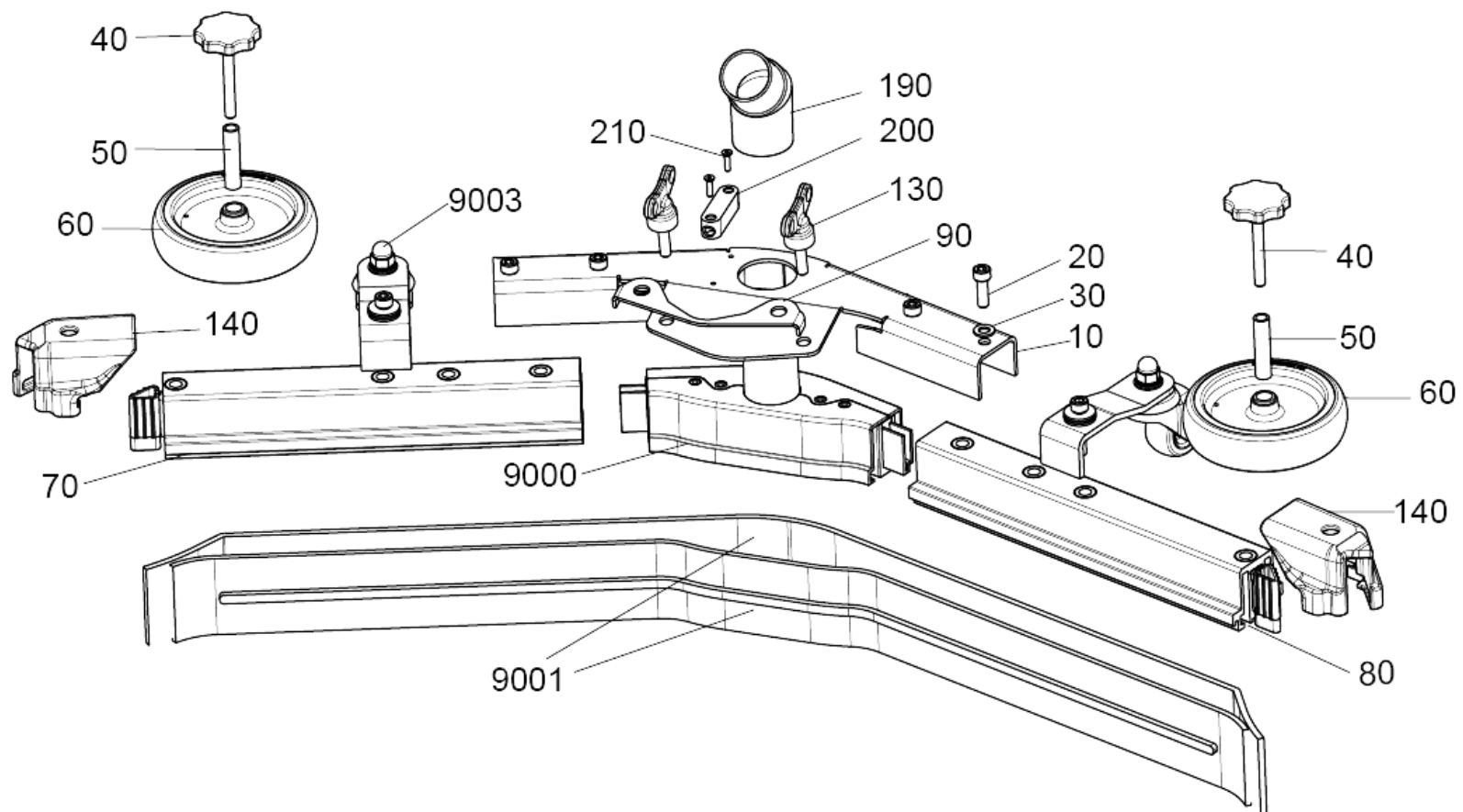
180 ABS Ablassschlauch Kugelhahn BD 50 (2.643-986.0)

POS	Artikelnr.	Beschreibung	Anzahl	Einheit
10	9.753-072.0	Ablassschlauch mit Kugelhahn	1	ST
20	5.036-216.0	Blechhalter ABS Ablassschlauch BD 50	1	ST
30	5.095-901.0	Abstandshuelse	2	ST
40	7.303-275.0	Schraube 8x50-10.9-A3E (In6Rd)	2	ST



10 Ablassschlauch mit Kugelhahn (9.753-072.0)

POS	Artikelnr.	Beschreibung	Anzahl	Einheit
10	9.763-334.0	Ablausschlauch Schmutzwasser	1	ST
20	9.763-335.0	Kugelhahn Abwasserschlauch Schmutzwasser	1	ST



9000 Saugbalken V-formig 900mm CN (4.777-179.0)

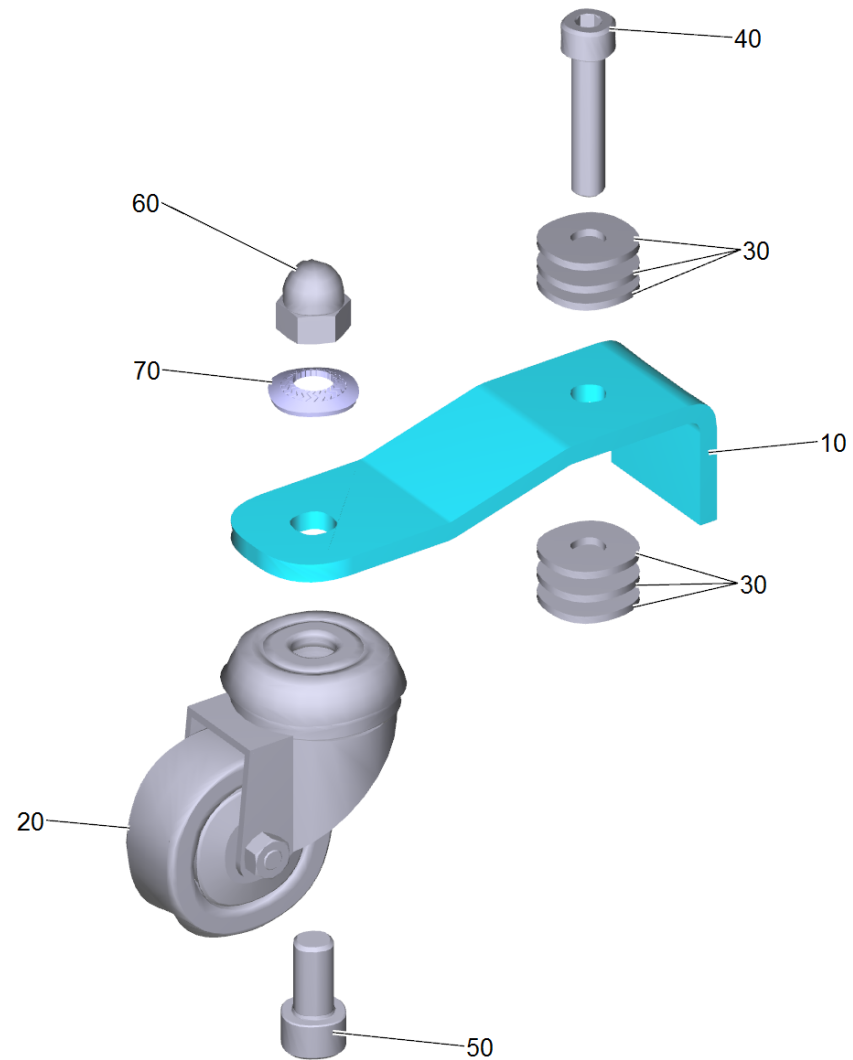
POS	Artikelnr.	Beschreibung	Anzahl	Einheit
10	4.044-003.0	Halter kpl. V-Profil	1	ST
20	7.306-142.0	Zyl.Schr. M 8x25-A4-70 ISO 4762	4	ST
30	7.312-017.0	Scheibe 8-A2 ISO 7089	4	ST
40	6.321-170.0	Sterngriff M8X60 - VA	2	ST
50	5.032-050.0	Huelse Rundumkennleuchte	2	ST
60	9.763-607.0	Rad gummiert D125 Di12	2	ST
70	4.035-162.0	Profil vormontiert rechts AB 900 mm	1	ST
80	4.035-163.0	Profil vormontiert links AB 900 mm	1	ST
130	5.305-008.0	Fluegelschraube M8x30 VA	2	ST
140	2.885-294.0	Endstueck links / rechts ET-Satz	1	ST
200	9.763-581.0	Libelle	1	ST
9000	4.034-007.0	Saugstutzen kpl.	1	ST
9001	6.273-023.0	Gummilippenset geriffelt oelfest 900	1	ST
9001		Gummilippenset geriffelt oelbestaendig	1	ST
9003	9.753-126.0	Stuetzrolle kpl. Ersatz	1	ST
9500	4.035-619.0	Set Abweisrolle Stapelaufbau SB	2	ST

70 Profil vormontiert rechts AB 900 mm (4.035-162.0)

POS	Artikelnr.	Beschreibung	Anzahl	Einheit
20	5.033-579.0	Endstueck innen rechts	1	ST

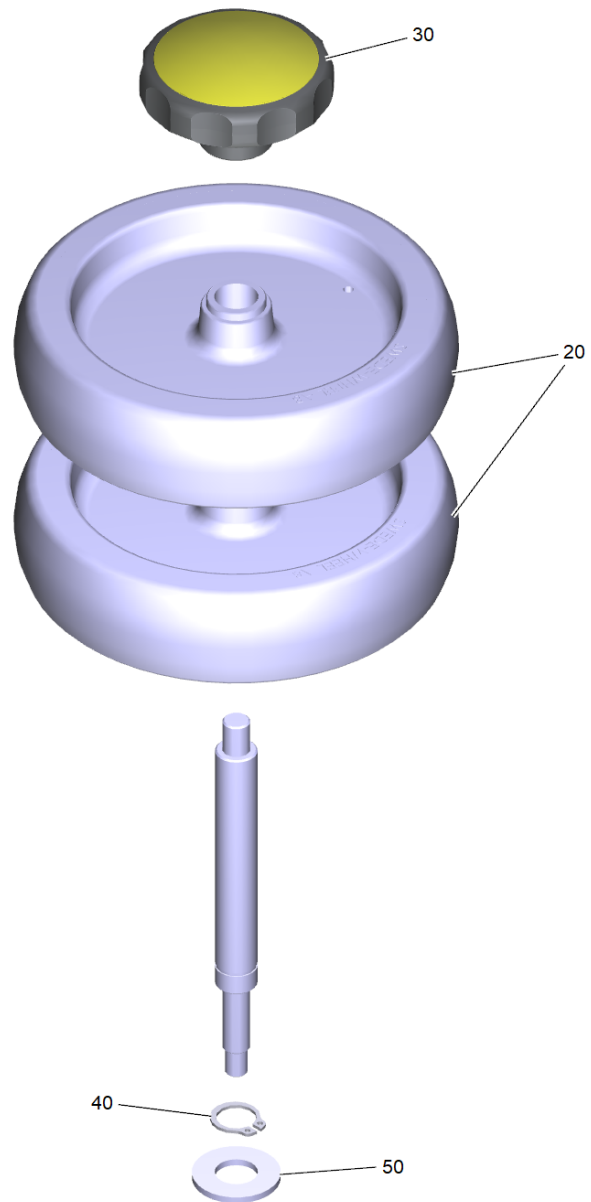
80 Profil vormontiert links AB 900 mm (4.035-163.0)

POS	Artikelnr.	Beschreibung	Anzahl	Einheit
20	5.033-578.0	Endstueck innen links	1	ST



9003 Stuetzrolle kpl. Ersatz (9.753-126.0)

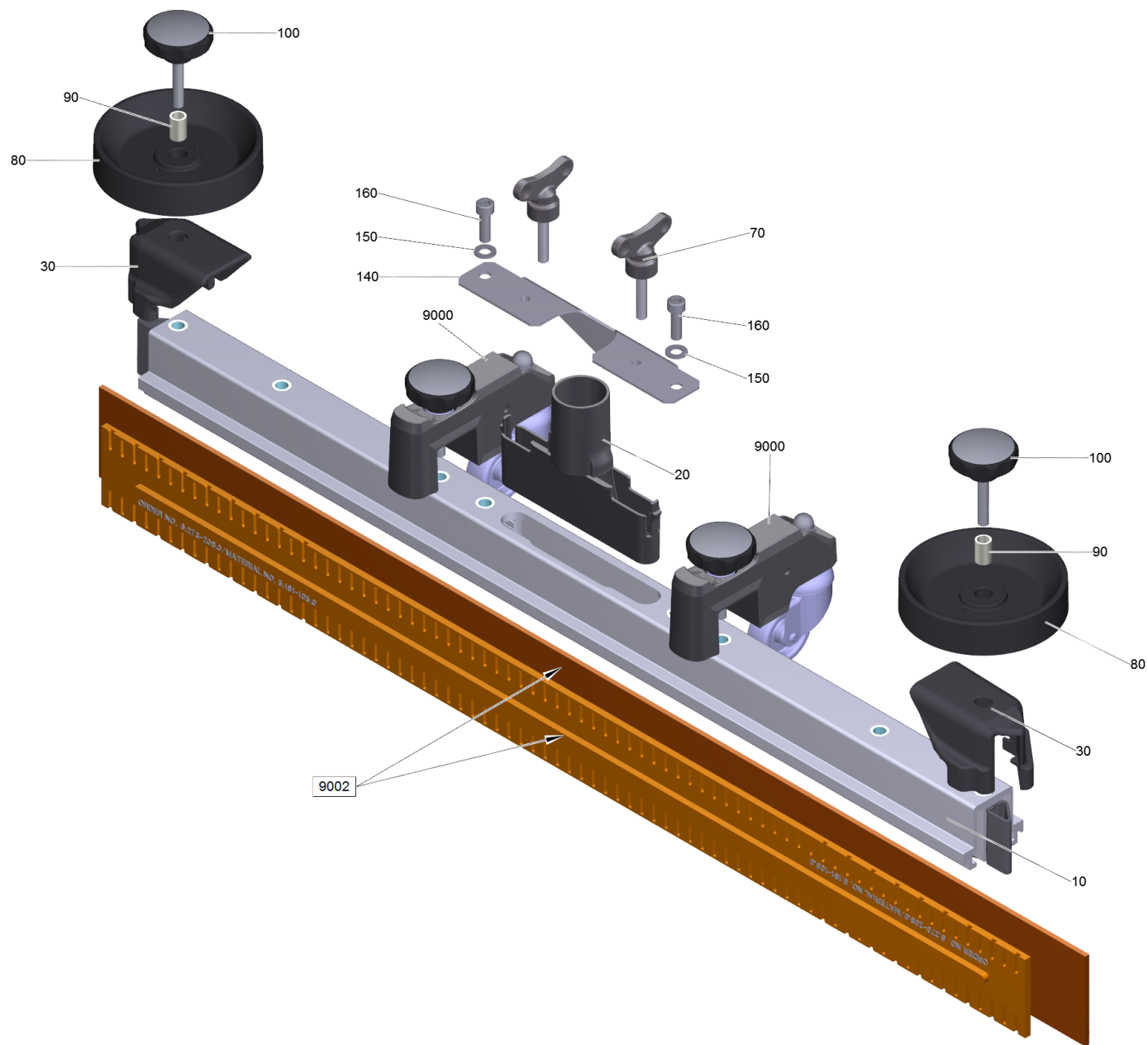
POS	Artikelnr.	Beschreibung	Anzahl	Einheit
10	5.013-547.0	Halteblech Lenkrolle Saugbalken V-Typ	1	ST
20	9.763-491.0	Lenkrolle	1	ST
30	7.312-277.0	Scheibe 8-200HV-A2E ISO7093-1	6	ST
40	7.306-114.0	Zyl.Schr. M 8x40-A2-70 ISO 4762	1	ST
50	7.306-243.0	Zyl.Schr. M10x25 -A4-70 ISO 4762	1	ST
60	7.311-382.0	Hutmutter M10-6-A3E DIN 1587	1	ST
70	9.763-577.0	Sperrkantscheibe d 10	1	ST



9500 Set Abweisrolle Stapelaufbau SB (4.035-619.0)

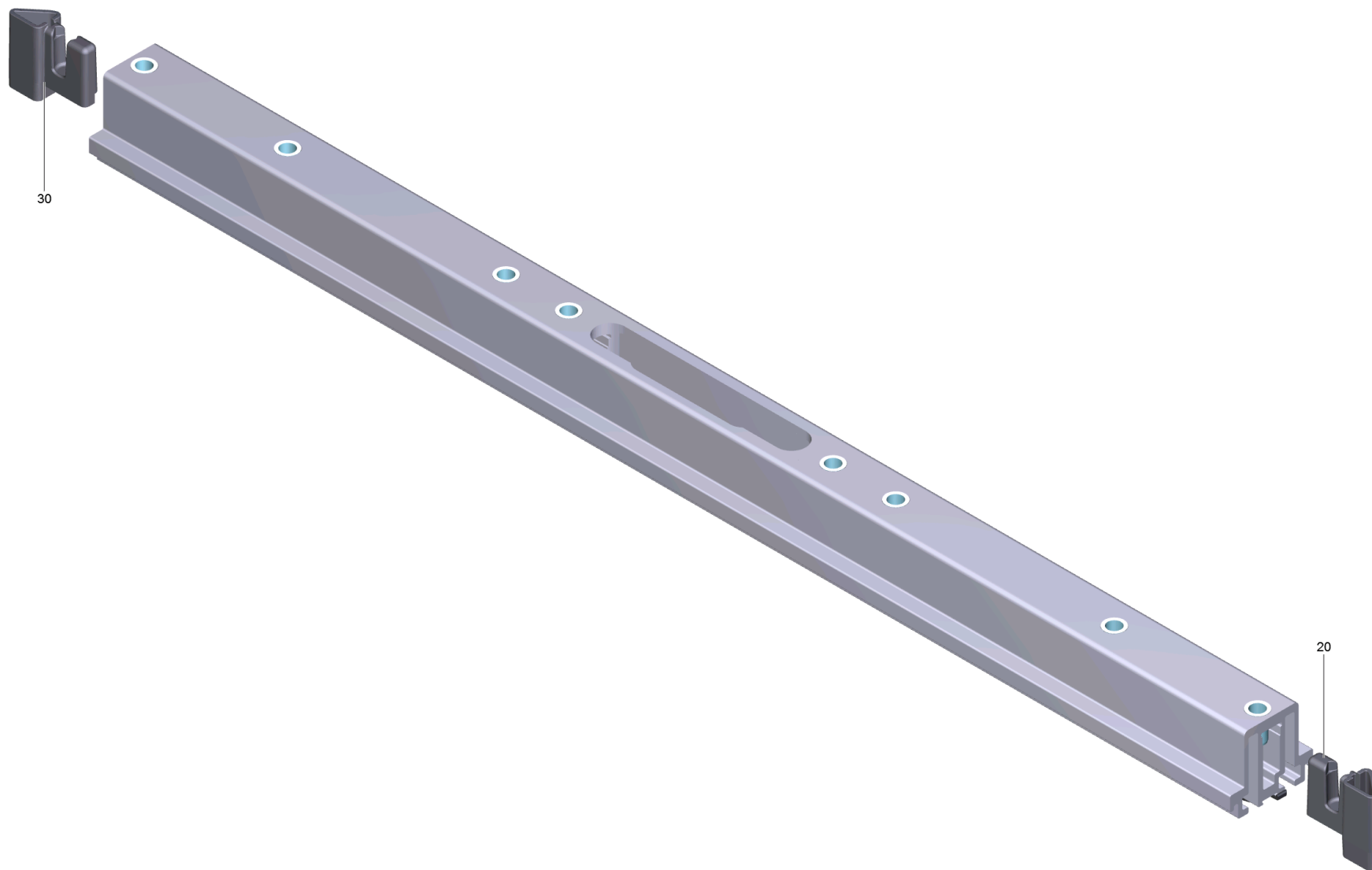
POS	Artikelnr.	Beschreibung	Anzahl	Einheit
20	5.515-346.0	Abweisrolle Saugbalken D120	2	ST
30	6.321-224.0	Drehknopf grau D55mm	1	ST
40	7.343-083.0	Sicherungsring 12x1 -FSt DIN 471	1	ST
50	5.115-628.0	Scheibe	1	ST

9000 Saugbalken gerade 850mm (4.777-401.0)



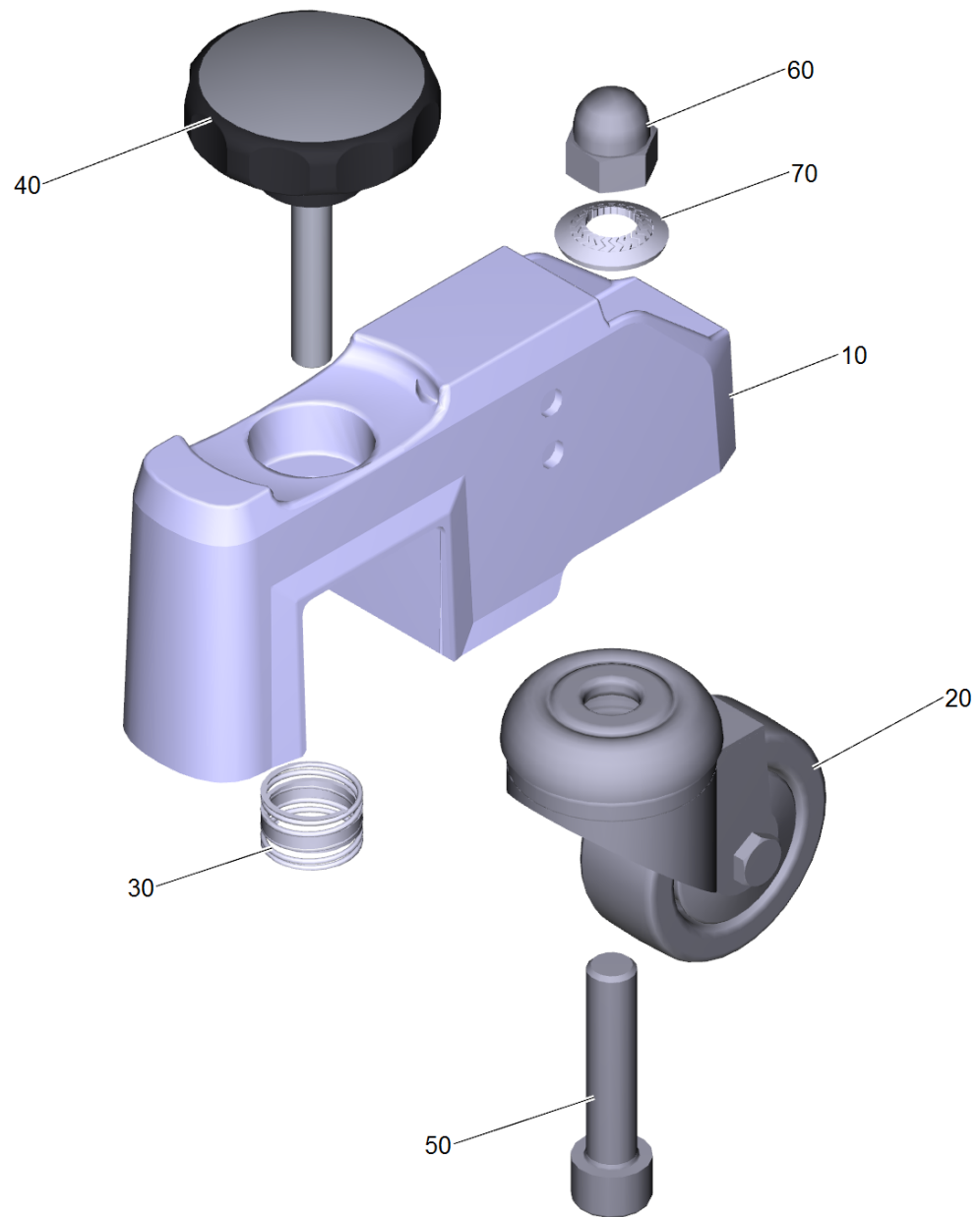
9000 Saugbalken gerade 850mm (4.777-401.0)

POS	Artikelnr.	Beschreibung	Anzahl	Einheit	Bemerkung	Fußnotentext
10	4.035-301.0	Saugbalken vormontiert gerade 850mm	1	ST		
20	5.033-601.0	Saugstutzen	1	ST		
30	2.885-294.0	Endstueck links / rechts ET-Satz	1	ST		
70	5.305-008.0	Fluegelschraube M8x30 VA	2	ST		
80	5.515-346.0	Abweisrolle Saugbalken D120	2	ST		
90	5.094-231.0	Huelse Saugbalken in VA	2	ST		
100	6.321-243.0	Sterngriff Edelstahl D50x48	2	ST		
140	5.100-559.0	Saugbalken Aufnahmeblech	1	ST		
150	7.312-017.0	Scheibe 8-A2 ISO 7089	2	ST		
160	7.306-142.0	Zyl.Schr. M 8x25-A4-70 ISO 4762	2	ST		
9000	4.035-281.0	UBS Stuetzrolle tief	2	ST	VERSION 2	2 STUECK BESTELLEN
9000	4.035-339.0	Rolle Saugbalken	2	ST	VERSION 1	
9002	6.273-207.0	Gummilippenset oelfest BR-BD530,550	1	ZSA		
9002	6.273-213.0	Gummilippenset Standard	1	ZSA		STANDARD
9002	6.273-229.0	Gummilippenset Antistreifen oelfest	1	ST		
9002	6.273-290.0	Gummilippenset für strukturierte Böden	1	ST		
9500	4.035-619.0	Set Abweisrolle Stapelaufbau SB	2	ST		



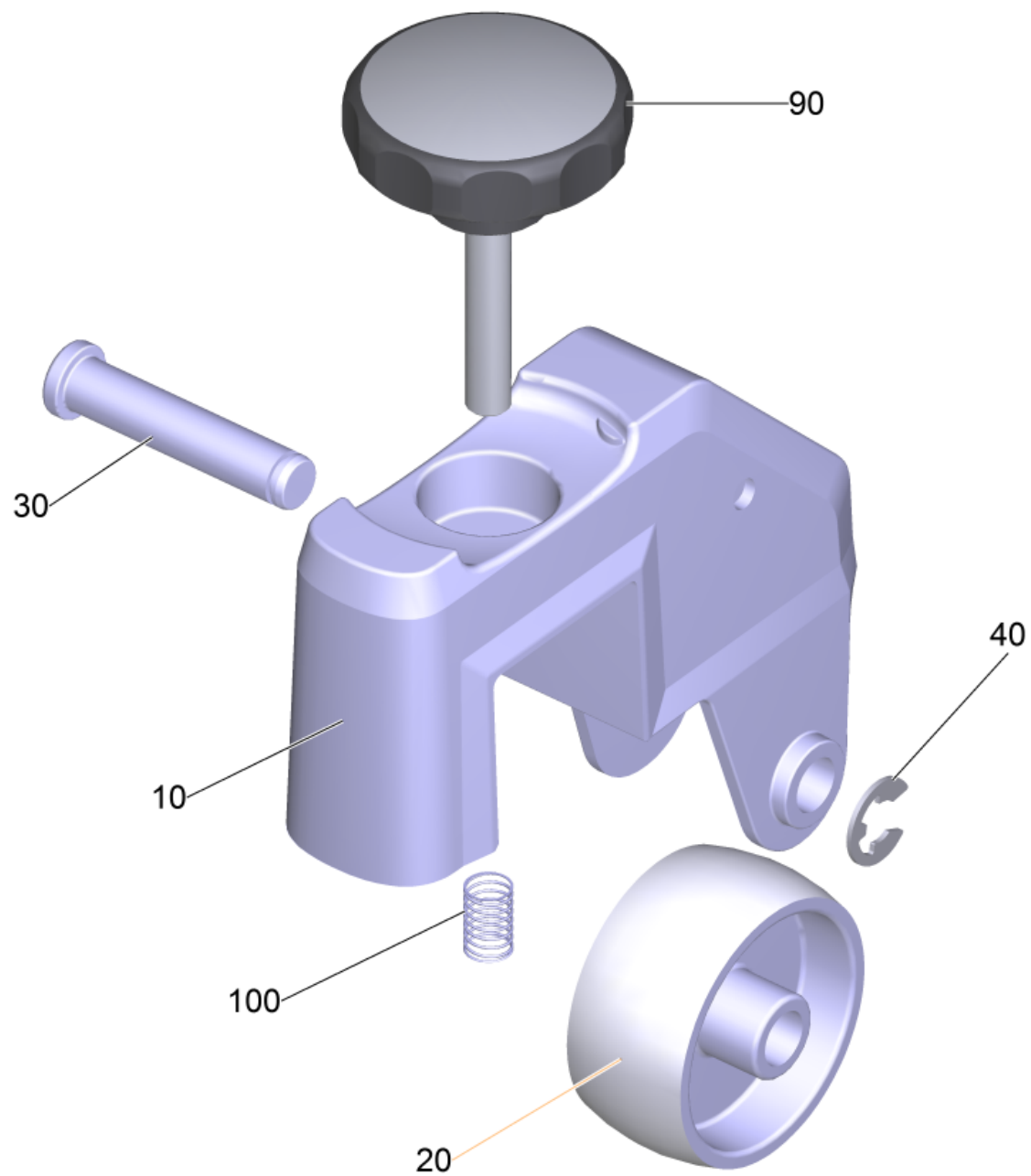
10 Saugbalken vormontiert gerade 850mm (4.035-301.0)

POS	Artikelnr.	Beschreibung	Anzahl	Einheit
20	5.033-578.0	Endstueck innen links	1	ST
30	5.033-579.0	Endstueck innen rechts	1	ST



9000 UBS Stuetzrolle tief (4.035-281.0)

POS	Artikelnr.	Beschreibung	Anzahl	Einheit
10	5.101-626.0	Gehaeuse mit Zusatzgewicht	1	ST
20	6.435-179.0	Lenkrolle fuer Fadenabweiser	1	ST
30	5.332-554.0	Druckfeder	1	ST
40	6.321-240.0	Sterngriff mit Beschriftung VA Ø50x43	1	ST
50	7.306-068.0	Zylinderschraube M10x45-8.8-A2K DIN 912	1	ST
60	7.311-382.0	Hutmutter M10-6-A3E DIN 1587	1	ST
70	6.996-526.0	Sperrkantscheibe d.10	1	ST

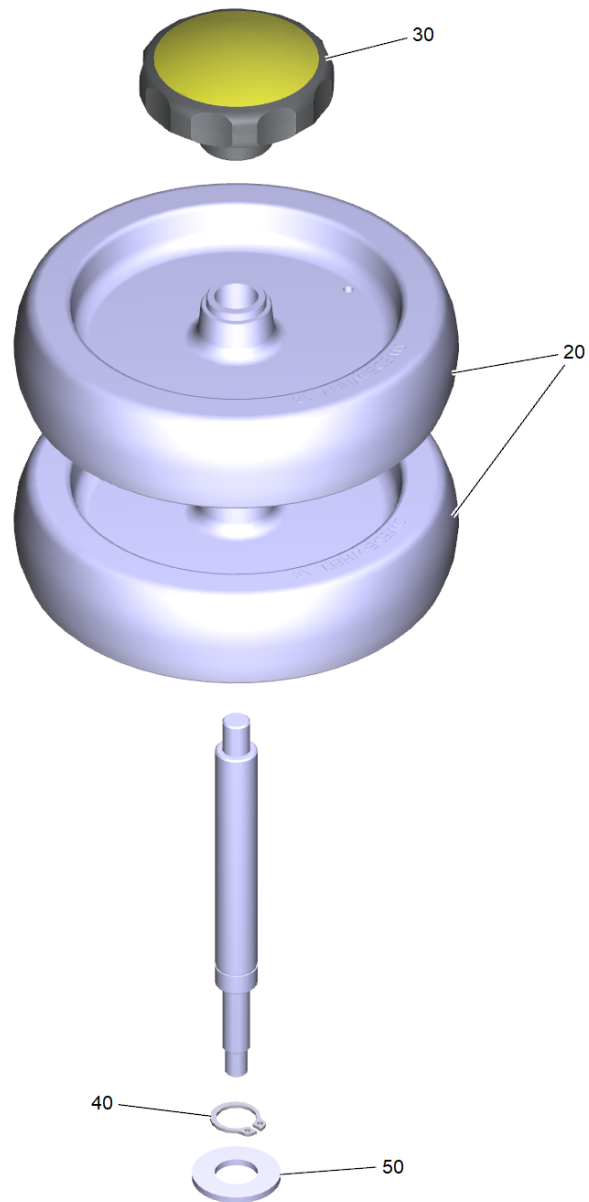


9000 Rolle Saugbalken (4.035-339.0)

POS	Artikelnr.	Beschreibung	Anzahl	Einheit
10	5.101-139.0	Laufrolle Halter Gewicht	1	ST
20	6.435-401.0	Rad D54	1	ST
30	5.317-781.0	Bolzen Laufrolle	1	ST
40	7.343-303.0	Sicherungsring 8-A2 DIN 6799	1	ST
90	6.321-240.0	Sterngriff mit Beschriftung VA Ø50x43	1	ST
100	5.332-504.0	Druckfeder	1	ST

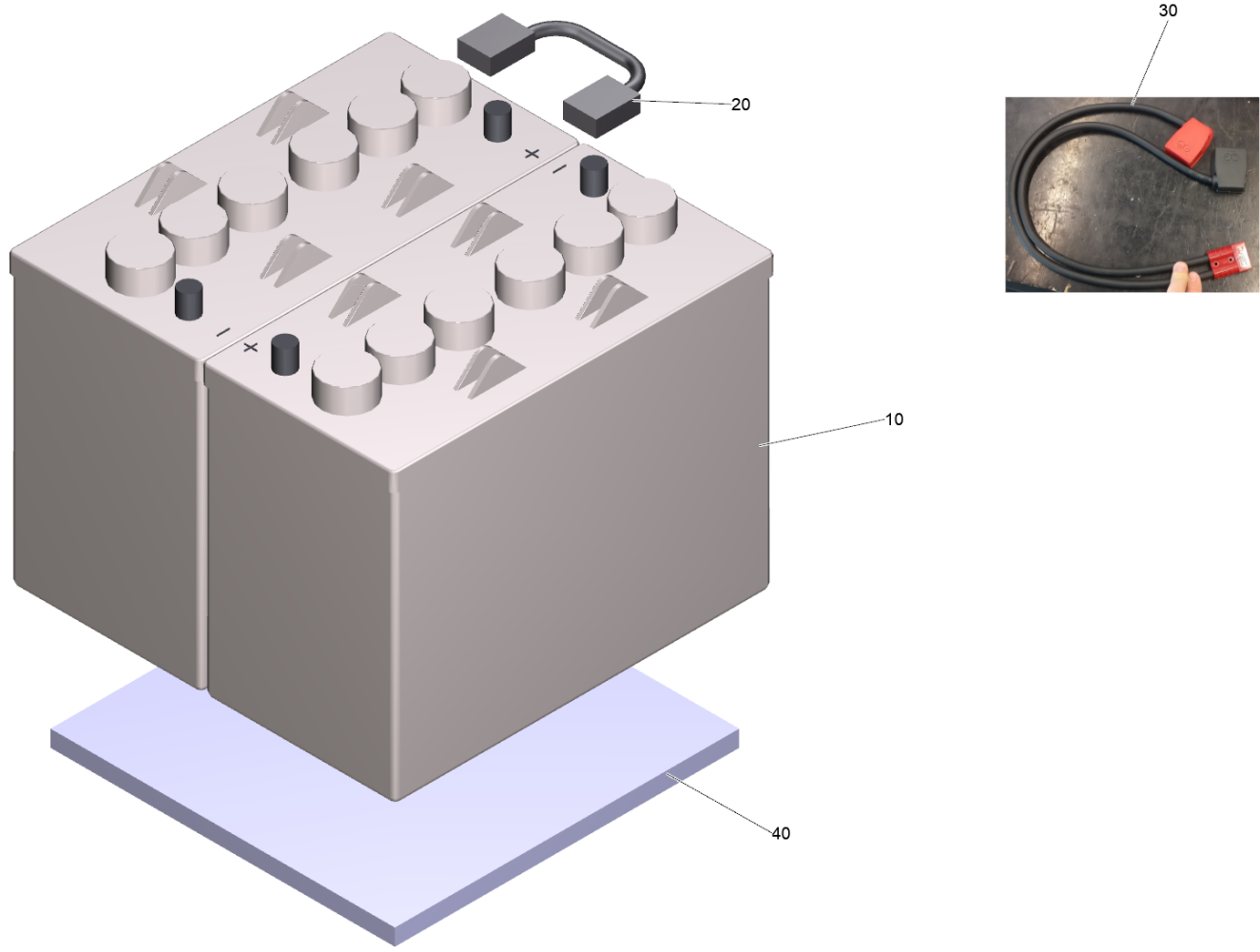
9002 Gummilippenset für strukturierte Böden (6.273-290.0)

POS	Artikelnr.	Beschreibung	Anzahl	Einheit
20	6.273-229.0	Gummilippenset Antistreifen oelfest	1	ST



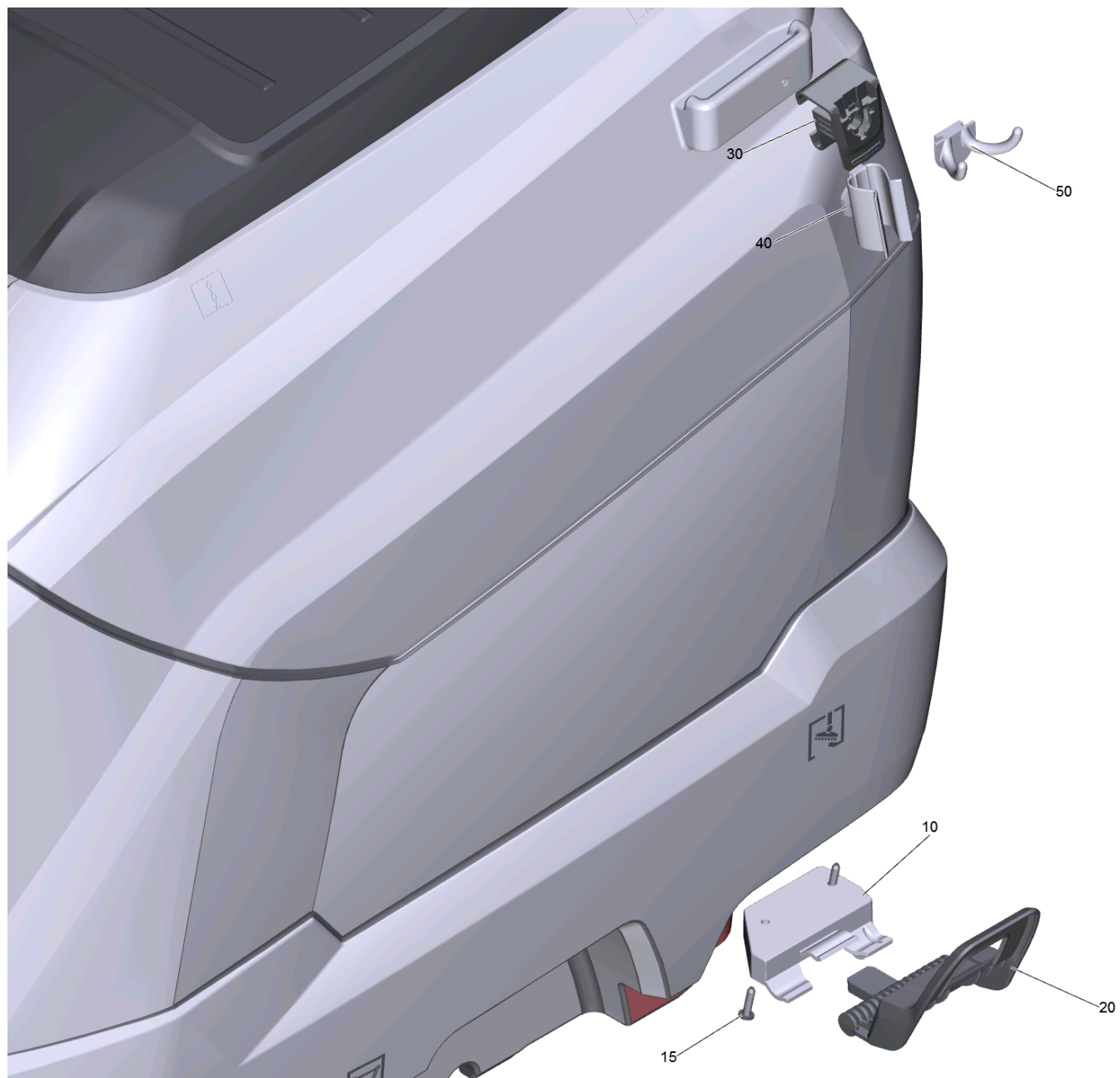
9500 Set Abweisrolle Stapelaufbau SB (4.035-619.0)

POS	Artikelnr.	Beschreibung	Anzahl	Einheit
20	5.515-346.0	Abweisrolle Saugbalken D120	2	ST
30	6.321-224.0	Drehknopf grau D55mm	1	ST
40	7.343-083.0	Sicherungsring 12x1 -FSt DIN 471	1	ST
50	5.115-628.0	Scheibe	1	ST



9001 Batteriesatz 115 Ah (4.035-587.0)

POS	Artikelnr.	Beschreibung	Anzahl	Einheit
10	2.815-091.0	Batteriesatz AGM 2x 12V/115Ah	1	SET
20	6.641-947.0	Kabel Batterie BD 50 u 25 Hoppeke	1	ST
30	9.753-177.0	Kabelbaum Batterie BD50	1	ST
40	5.037-816.0	Abstandshalter Batterie BD50/50	1	ST



9500 MOPPEHOLDER KOMPL. (9.753-023.0)

POS	Artikelnr.	Beschreibung	Anzahl	Einheit
10	9.763-074.0	Fixierung Mopp Auflage	1	ST
15	7.303-109.0	Schraube 5x25 -10.9-R2R (In6Rd)	3	ST
20	9.763-133.0	Auflage Mopp	1	ST
30	5.035-488.0	Adapter Homebase	2	ST
40	6.980-078.0	Halter Griff grau	1	ST
50	6.980-077.0	Doppelhaken	1	ST