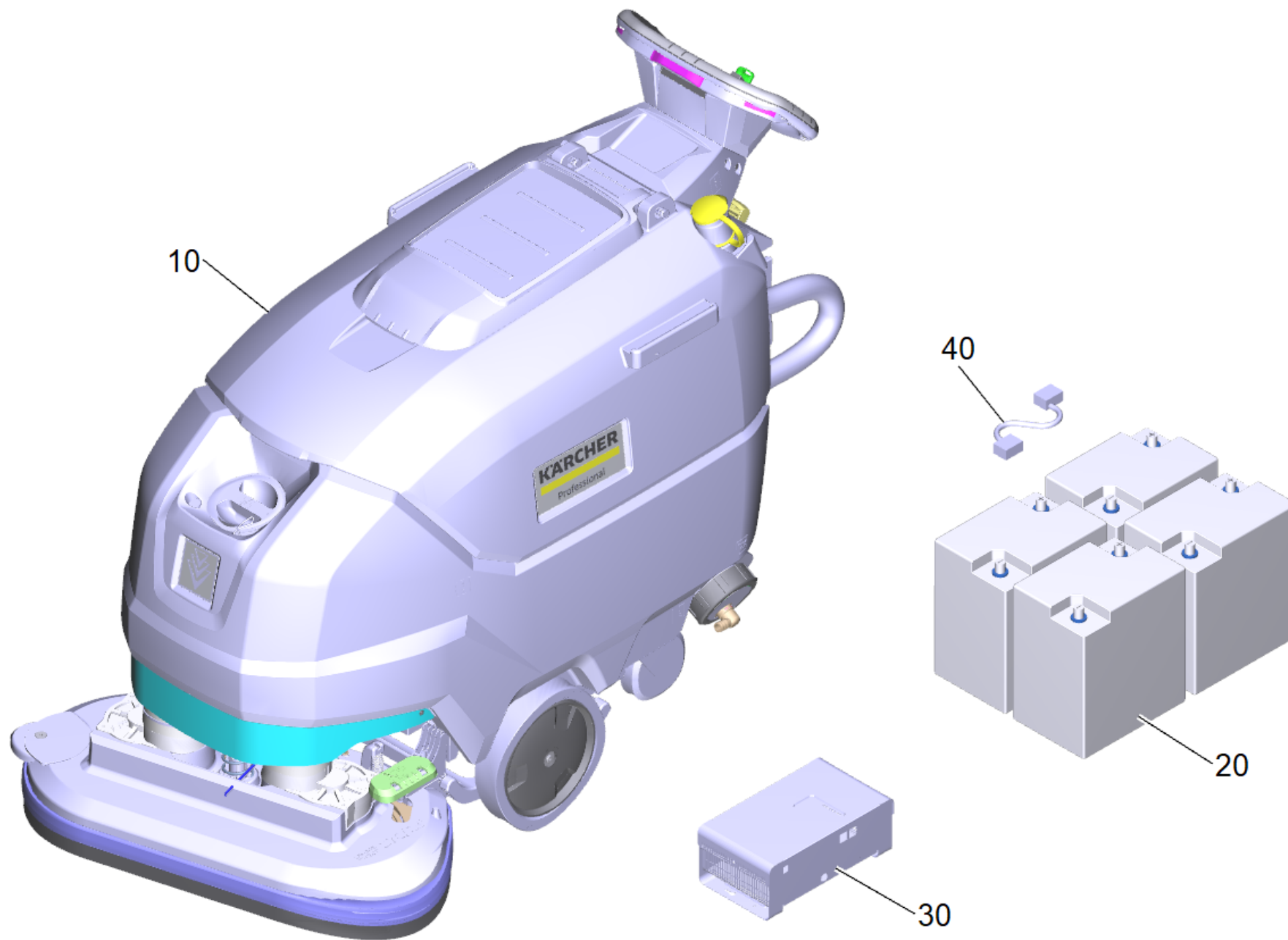


Ersatzteilliste

(1.127-019.0) BD 70/75 W Classic Bp Pack 170Ah

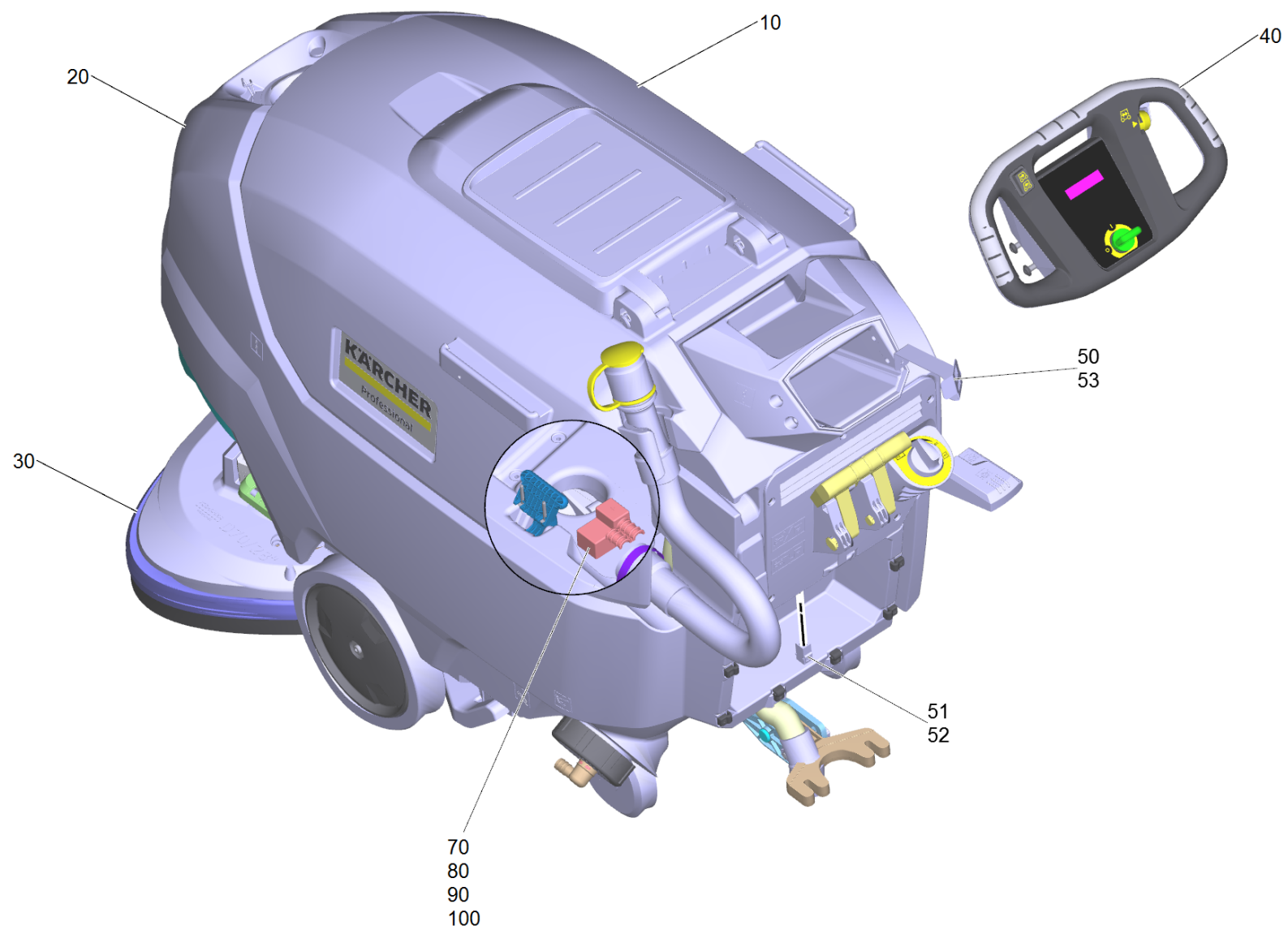
Inhaltsverzeichnis

| | |
|---|----|
| BD 70/75 W Classic Bp Pack 170Ah (1.127-019.0) | 3 |
| 10 BD 70/75 W Classic Bp (1.127-013.0) | 5 |
| 10 Schmutzwassertank kpl. B75 | 7 |
| 10 Turbine kpl. (9.753-105.0) | 9 |
| 10 Saugturbine Ersatz (4.035-006.0) | 11 |
| 30 Schwimmerschalter kpl. (9.753-001.0) | 12 |
| 40 Tankdeckel Schmutzwasser Ersatz (9.755-479.0) | 14 |
| 80 Ablassschlauch kpl. PU (9.753-111.0) | 16 |
| 130 Schmutzwassertank kpl. BD 70/75 (4.035-591.0) | 18 |
| 10 Schild mit Klammer Logo XL (4.385-001.0) | 20 |
| 20 Frischwassertank kpl. B75 | 22 |
| 10 Frischwassertank kpl. BD 70/75 (4.035-592.0) | 27 |
| 10 Schild mit Klammer signet XL (4.385-004.0) | 29 |
| 370 Saugbalken Anhebung komplett | 30 |
| 390 Aushebung Buerstenkopf Zusammenbau B75 | 32 |
| 420 Mikroschalter Buerstenkopf Zusammenbau | 34 |
| 430 Elektronik kpl. B100 Fleet | 36 |
| 30 Relais 120A (6.633-058.3) | 38 |
| 30 Buerstenkopf kpl. B75 (9.753-185.0) | 39 |
| 300 Scheibenbuerste kpl. rot BD 65 (4.905-010.0) | 43 |
| 300 Scheibenbuersten kpl. weiss D65 (4.905-011.0) | 45 |
| 300 Scheibenbuersten kpl. natur BD65 (4.905-012.0) | 47 |
| 300 Scheibenbuersten kpl. schwarz BD65 (4.905-013.0) | 49 |
| 9509 ABS Abweisrolle stapelbar B100/B75 (2.644-168.0) | 51 |
| 40 Baugruppe Bedienfeld B100 | 53 |
| 10 Bedienfeld Oberteil Ersatz (4.035-560.0) | 55 |
| 120 Schluesselschalter (6.630-106.0) | 57 |
| 9500 ABS Notaus B100/B75 (2.644-139.0) | 59 |
| 120 Saugbalken gebogen 1030mm/40in (4.777-108.0) | 61 |
| 10 Saugbalken gebogen 1030mm/40in | 62 |
| 200 Saugbalken vormontiert gebogen 1050 | 64 |
| 9001 Stuetzrolle Metall Ersatz SB (4.035-317.0) | 65 |
| 9501 Einbausatz Batteriesatz (2.638-198.0) | 67 |
| 9510 ABS Verzuroesen B100/B75 (2.644-219.0) | 69 |
| 9520 ABS Rundumkennleuchte B100/B75 (2.644-140.0) | 71 |
| 9530 ABS Bremse B75 (2.644-247.0) | 73 |
| 9000 Einbausatz Batteriesatz (2.638-198.0) | 75 |



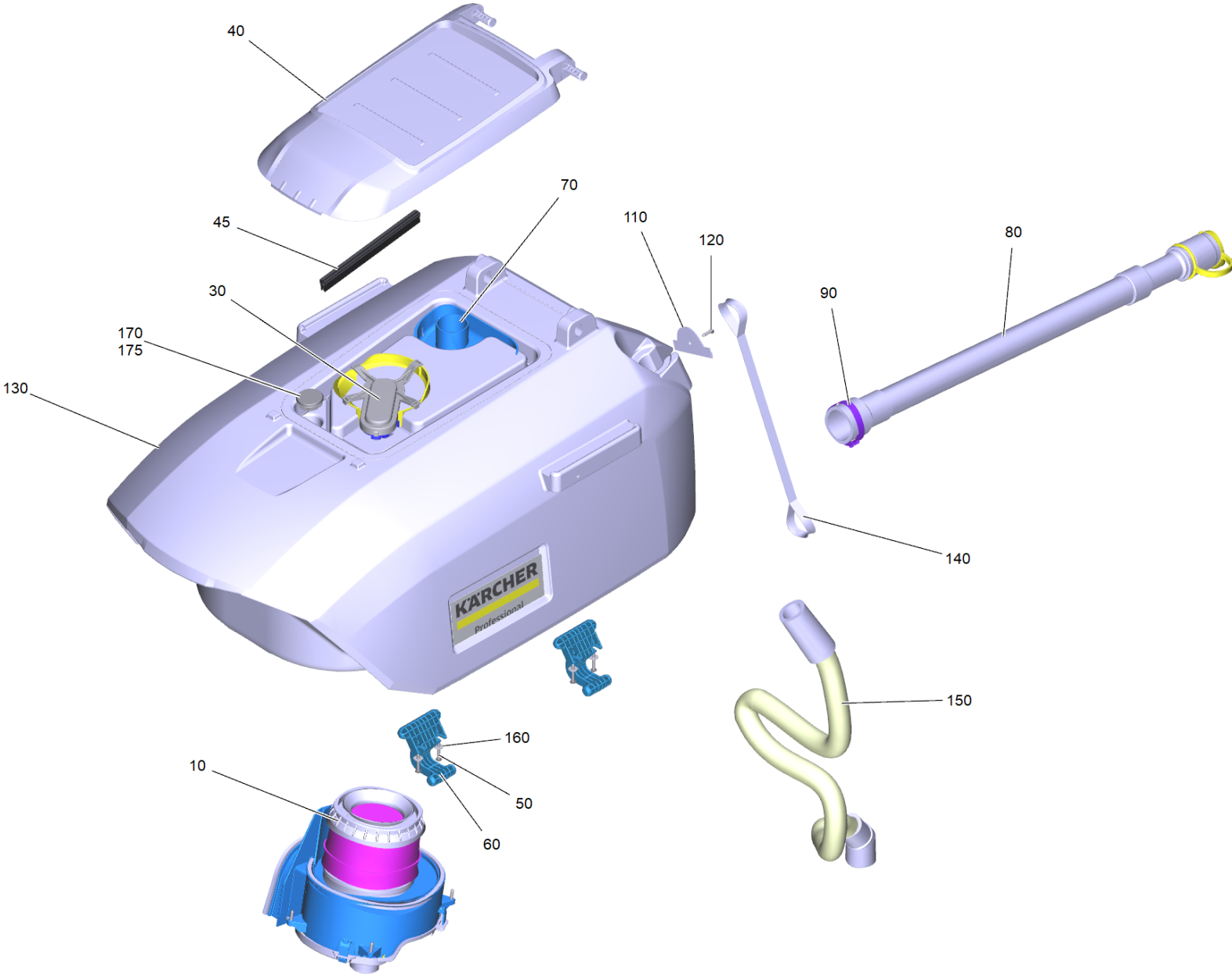
BD 70/75 W Classic Bp Pack 170Ah (1.127-019.0)

| POS | Artikelnr. | Beschreibung | Anzahl | Einheit |
|------------|-------------------|------------------------------|---------------|----------------|
| 10 | 1.127-013.0 | BD 70/75 W Classic Bp | 1 | ST |
| 20 | 2.815-092.0 | Batteriesatz AGM 4x 6V/170Ah | 1 | SET |
| 30 | 6.654-436.0 | BC offb 230V/50-60Hz 24V/50A | 1 | ST |
| 40 | 6.649-602.0 | Kabel Batterie lang Hoppecke | 1 | ST |
| 9000 | 2.638-198.0 | Einbausatz Batteriesatz | 1 | ST |



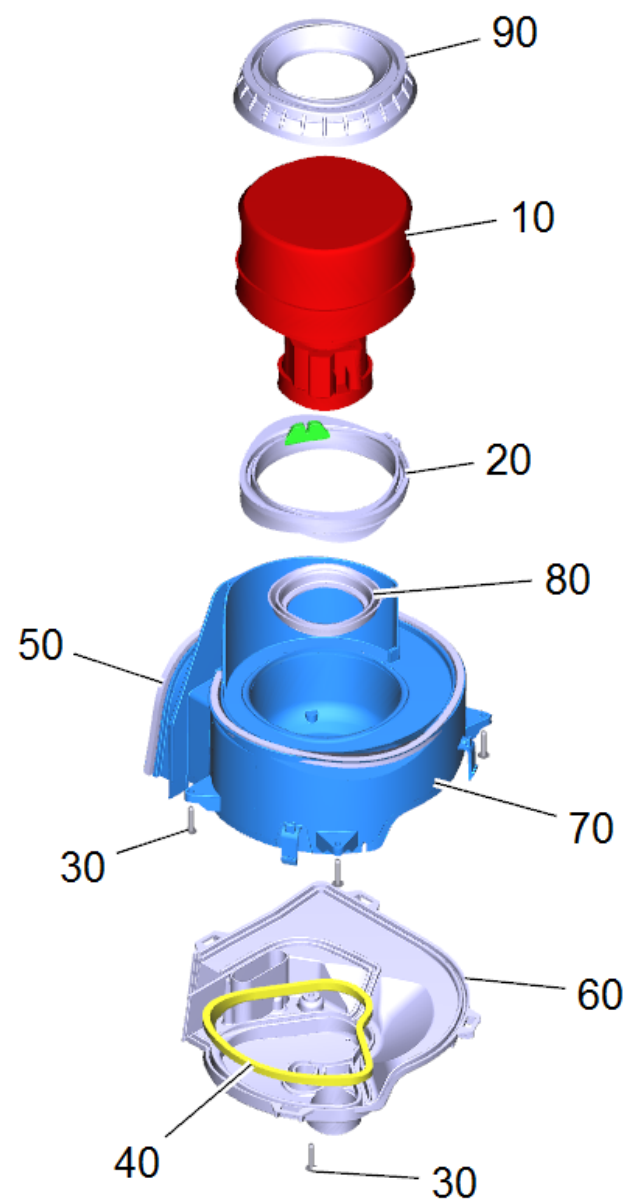
10 BD 70/75 W Classic Bp (1.127-013.0)

| POS | Artikelnr. | Beschreibung | Anzahl | Einheit |
|------|-------------|--|--------|---------|
| 10 | | Schmutzwassertank kpl. B75 | 1 | ST |
| 20 | | Frischwassertank kpl. B75 | 1 | ST |
| 30 | 9.753-185.0 | Buerstenkopf kpl. B75 | 1 | ST |
| 40 | | Baugruppe Bedienfeld B100 | 1 | ST |
| 50 | 9.763-459.0 | Blech Stecker Bedienfeld | 1 | ST |
| 51 | 6.330-114.0 | Adapter RJ45 | 1 | ST |
| 52 | 6.882-002.0 | Kabel blau Patch RJ45 0,3m | 1 | ST |
| 53 | 7.303-108.0 | Schraube 5x20 -10.9-R2R (In6Rd) | 1 | ST |
| 70 | 6.644-530.0 | Batterieklemme | 1 | ST |
| 80 | 5.035-239.0 | Abdeckung Batteriepol + | 1 | ST |
| 90 | 6.644-348.0 | Mutter mit Flansch | 1 | ST |
| 100 | 6.644-363.0 | Sicherung Ersatz 100A | 1 | ST |
| 120 | 4.777-108.0 | Saugbalken gebogen 1030mm/40in | 1 | ST |
| 140 | 9.763-731.0 | Blech Batterie Fixierung | 2 | ST |
| 150 | 6.303-315.0 | Schraube 8 x 35 | 4 | ST |
| 9500 | 2.815-091.0 | Batteriesatz AGM 2x 12V/115Ah | 1 | SET |
| 9500 | 2.815-092.0 | Batteriesatz AGM 4x 6V/170Ah | 1 | SET |
| 9501 | 2.638-162.0 | Einbausatz Batteriesatz | 1 | ST |
| 9501 | 2.638-198.0 | Einbausatz Batteriesatz | 1 | ST |
| 9502 | 6.654-367.0 | Ladegeraet wartungsfrei 24V 12A 70-105Ah IEB | 1 | ST |
| 9502 | 6.654-436.0 | BC offb 230V/50-60Hz 24V/50A | 1 | ST |
| 9510 | 2.644-219.0 | ABS Verzurruesen B100/B75 | 1 | ST |
| 9520 | 2.644-140.0 | ABS Rundumkennleuchte B100/B75 | 1 | ST |
| 9530 | 2.644-247.0 | ABS Bremse B75 | 1 | ST |
| 9540 | 2.644-258.0 | ABS Summer B100/B75 | 1 | ST |



10 Schmutzwassertank kpl. B75

| POS | Artikelnr. | Beschreibung | Anzahl | Einheit |
|-----|-------------|---------------------------------|--------|---------|
| 10 | 9.753-105.0 | Turbine kpl. | 1 | ST |
| 30 | 9.753-001.0 | Schwimmerschalter kpl. | 1 | ST |
| 40 | 9.755-479.0 | Tankdeckel Schmutzwasser Ersatz | 1 | ST |
| 45 | 9.755-482.0 | Dichtungsprofil Ersatz | 1 | ST |
| 50 | 7.303-110.0 | Schraube 5x35 -10.9-R2R (In6Rd) | 4 | ST |
| 60 | 5.035-610.0 | Schwenkarm Tank | 2 | ST |
| 70 | 5.037-591.0 | Behaelter Grobschmutz gelb | 1 | ST |
| 80 | 9.753-111.0 | Ablassschlauch kpl. PU | 1 | ST |
| 90 | 6.388-713.0 | Schlauchschelle | 1 | ST |
| 110 | 9.763-407.0 | Platte Befestigung Band 5x56x2 | 1 | ST |
| 120 | 7.303-108.0 | Schraube 5x20 -10.9-R2R (In6Rd) | 1 | ST |
| 130 | 4.035-591.0 | Schmutzwassertank kpl. BD 70/75 | 1 | ST |
| 140 | 9.763-408.0 | Band Schmutzwassertank | 1 | ST |
| 150 | 9.763-659.0 | Saugschlauch DN 38 - B75 | 1 | ST |
| 160 | 7.312-282.0 | Scheibe 5 -A2 ISO 7093-1 | 4 | ST |
| 170 | 6.368-189.0 | Stopfen | 1 | ST |
| 175 | 6.365-017.0 | O-Ring | 1 | ST |

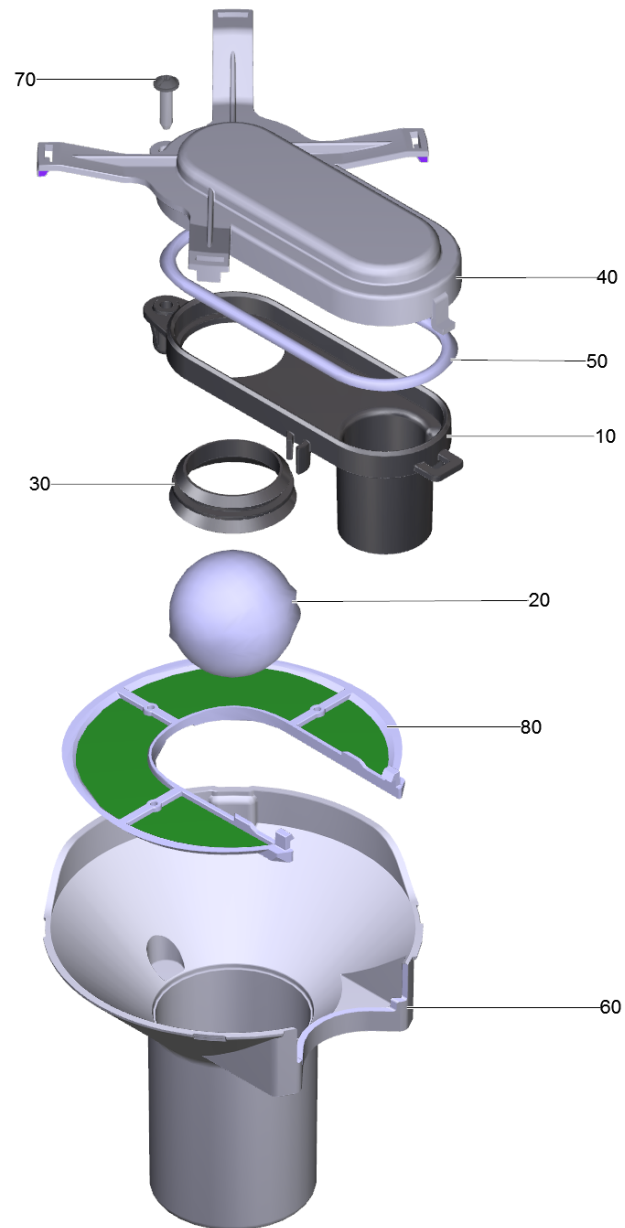


10 Turbine kpl. (9.753-105.0)

| POS | Artikelnr. | Beschreibung | Anzahl | Einheit |
|-----|-------------|---------------------------------|--------|---------|
| 10 | 4.035-006.0 | Saugturbine Ersatz | 1 | ST |
| 20 | 5.039-274.0 | Dichtring Turbine | 1 | ST |
| 30 | 7.303-109.0 | Schraube 5x25 -10.9-R2R (In6Rd) | 5 | ST |
| 40 | 6.273-196.0 | Dichtschnur Moosgummi | 0,46 | m |
| 50 | 6.273-196.0 | Dichtschnur Moosgummi | 0,92 | m |
| 60 | 5.039-226.0 | Deckel Turbine | 1 | ST |
| 70 | 5.039-231.0 | Kapsel Turbine | 1 | ST |
| 80 | 5.363-395.0 | Dichtung | 1 | ST |
| 90 | 5.035-333.0 | Lagerung Saugturbine | 1 | ST |

10 Saugturbine Ersatz (4.035-006.0)

| POS | Artikelnr. | Beschreibung | Anzahl | Einheit |
|------------|-------------------|---------------------|---------------|----------------|
| 10 | 6.490-008.0 | Kohlebuerstensatz | 1 | ST |



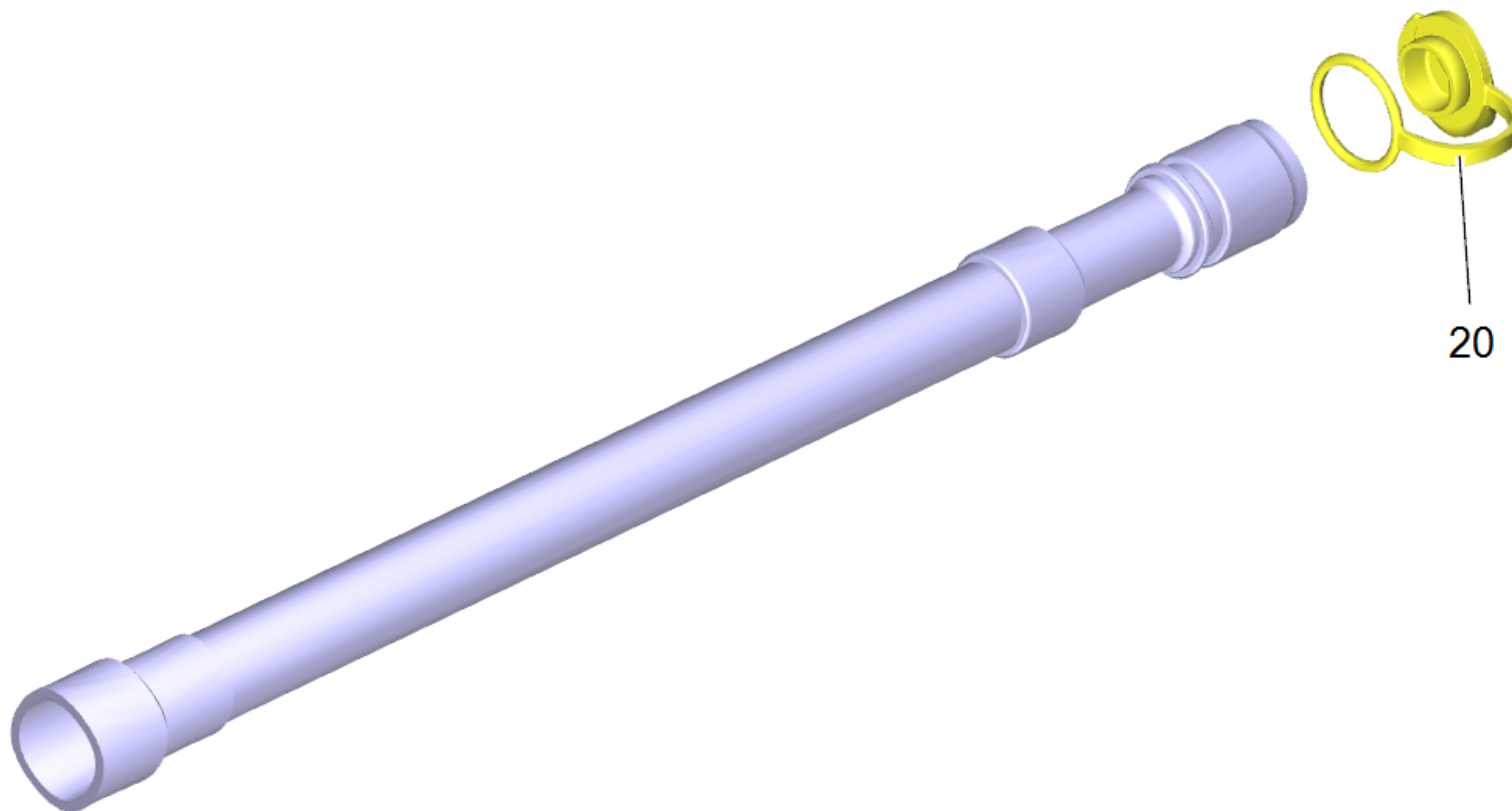
30 Schwimmerschalter kpl. (9.753-001.0)

| POS | Artikelnr. | Beschreibung | Anzahl | Einheit |
|------------|-------------------|---|---------------|----------------|
| 10 | 9.763-003.0 | Schwimmerschalter Unterteil | 1 | ST |
| 20 | 9.763-333.0 | Schwimmerkugel | 1 | ST |
| 30 | 9.763-004.0 | Dichtung Schwimmerschalter | 1 | ST |
| 40 | 9.763-005.0 | Deckel Schwimmerschalter | 1 | ST |
| 50 | 9.763-044.0 | Dichtschnur Moosgummi Schwimmerschalter | 1 | ST |
| 60 | 9.763-047.0 | Schwimmerkaefig | 1 | ST |
| 70 | 7.303-108.0 | Schraube 5x20 -10.9-R2R (In6Rd) | 1 | ST |
| 80 | 9.763-383.0 | Filtersieb Schwimmerschalter | 1 | ST |



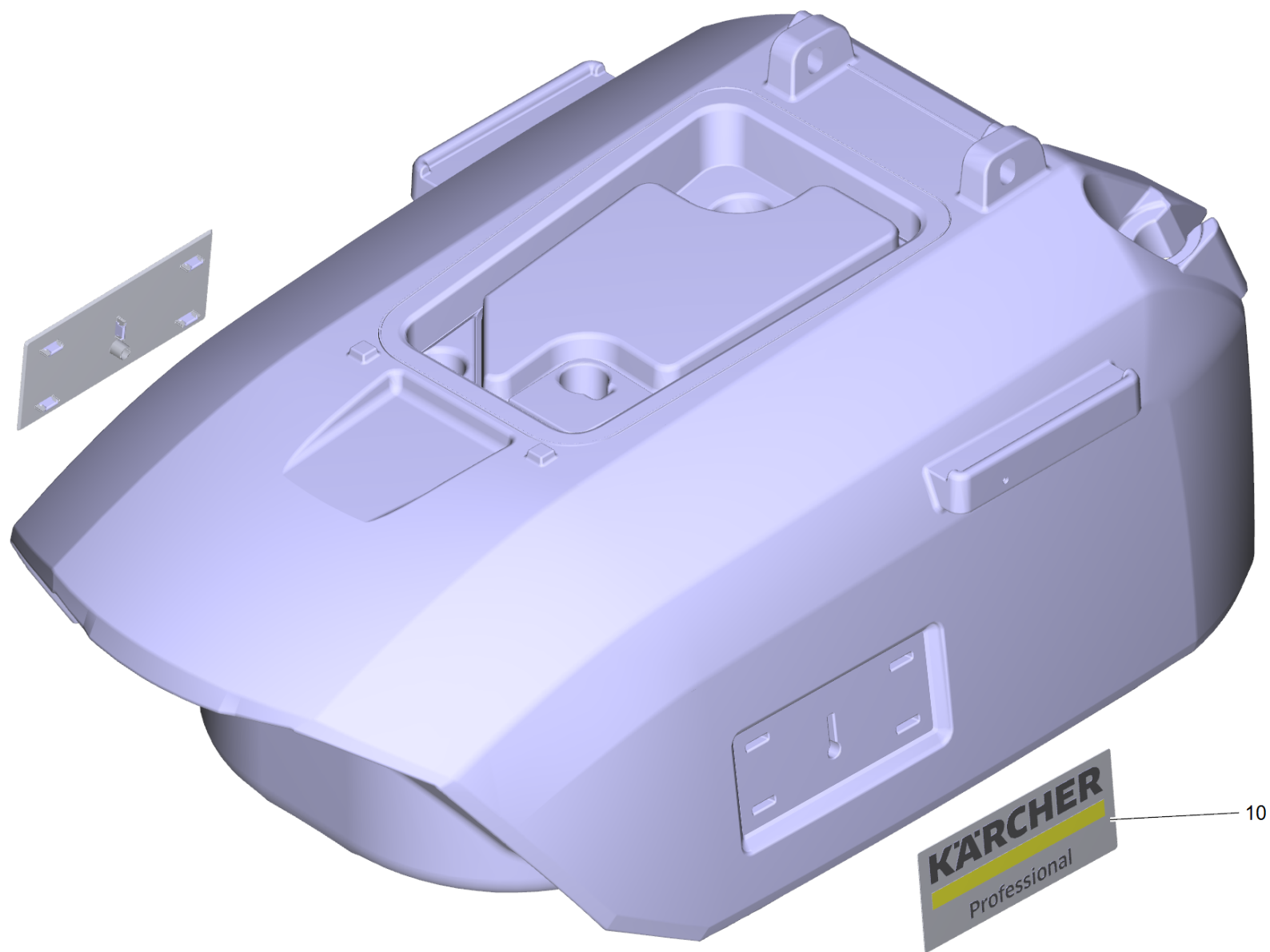
40 Tankdeckel Schmutzwasser Ersatz (9.755-479.0)

| POS | Artikelnr. | Beschreibung | Anzahl | Einheit |
|------------|-------------------|------------------------|---------------|----------------|
| 20 | 9.755-482.0 | Dichtungsprofil Ersatz | 1 | ST |



80 Ablassschlauch kpl. PU (9.753-111.0)

| POS | Artikelnr. | Beschreibung | Anzahl | Einheit |
|------------|-------------------|-------------------------------|---------------|----------------|
| 20 | 5.036-249.0 | Deckel Ablassschlauch gelb PU | 1 | ST |



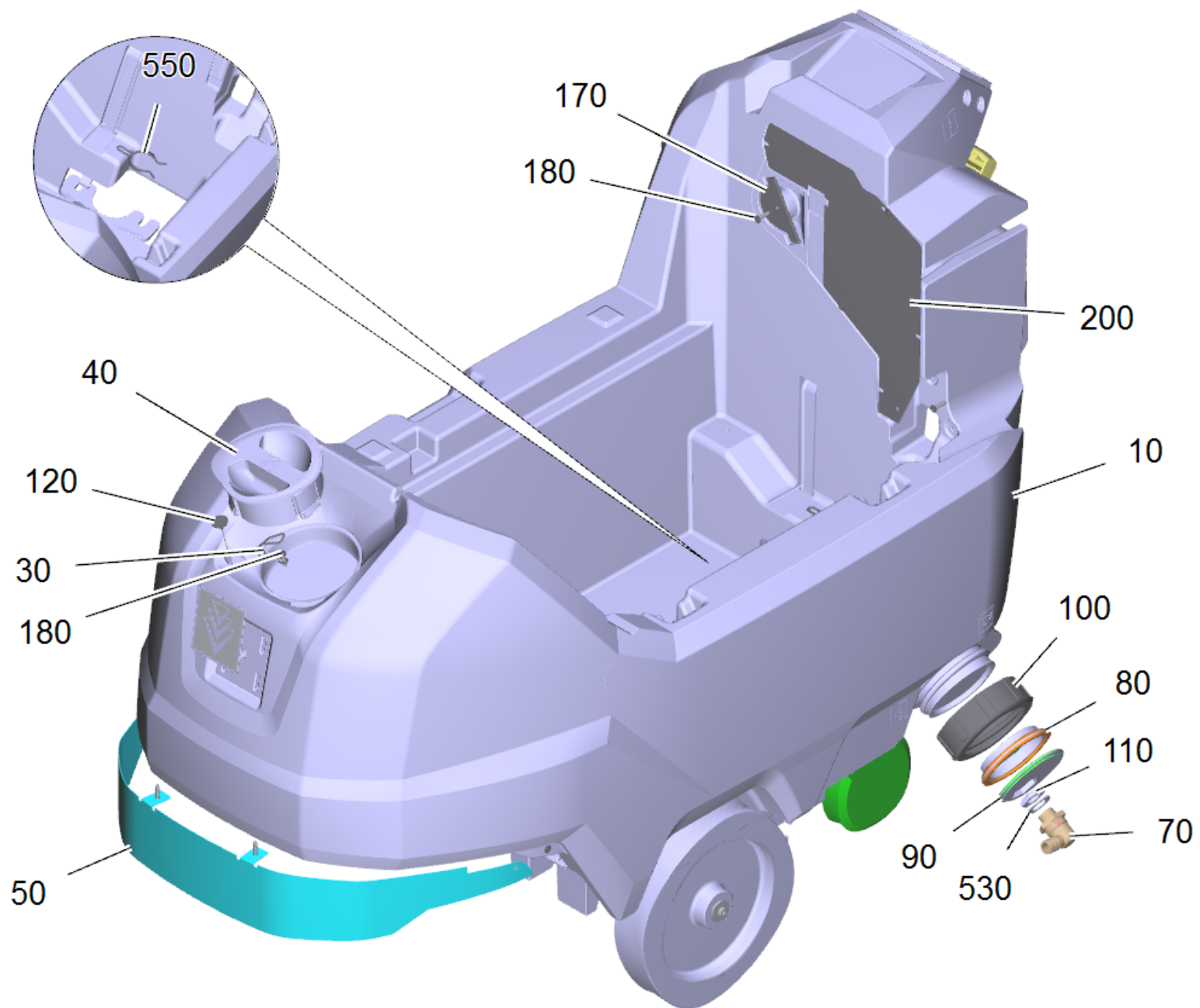
130 Schmutzwassertank kpl. BD 70/75 (4.035-591.0)

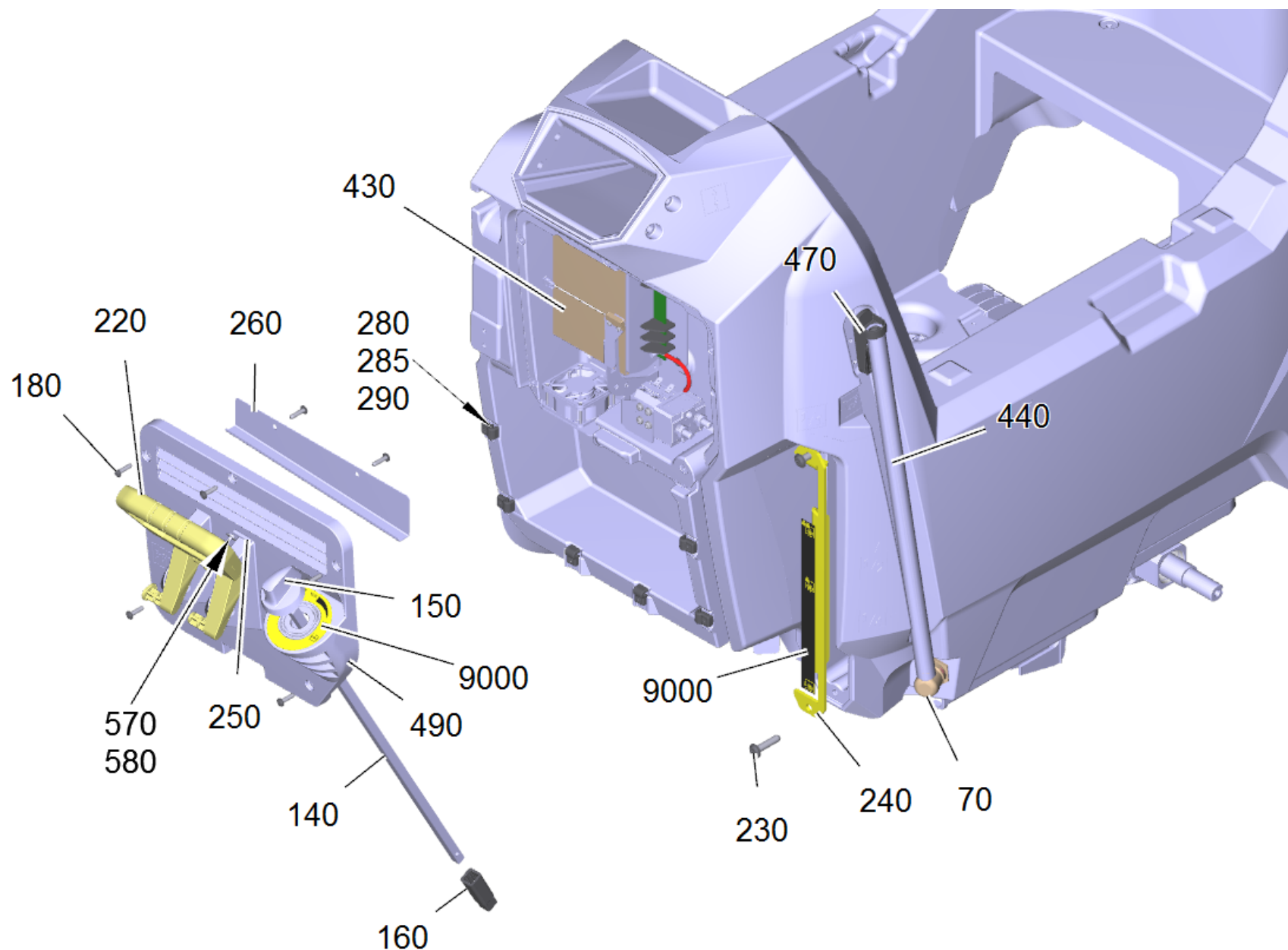
| POS | Artikelnr. | Beschreibung | Anzahl | Einheit |
|------------|-------------------|----------------------------|---------------|----------------|
| 10 | 4.385-001.0 | Schild mit Klammer Logo XL | 2 | ST |

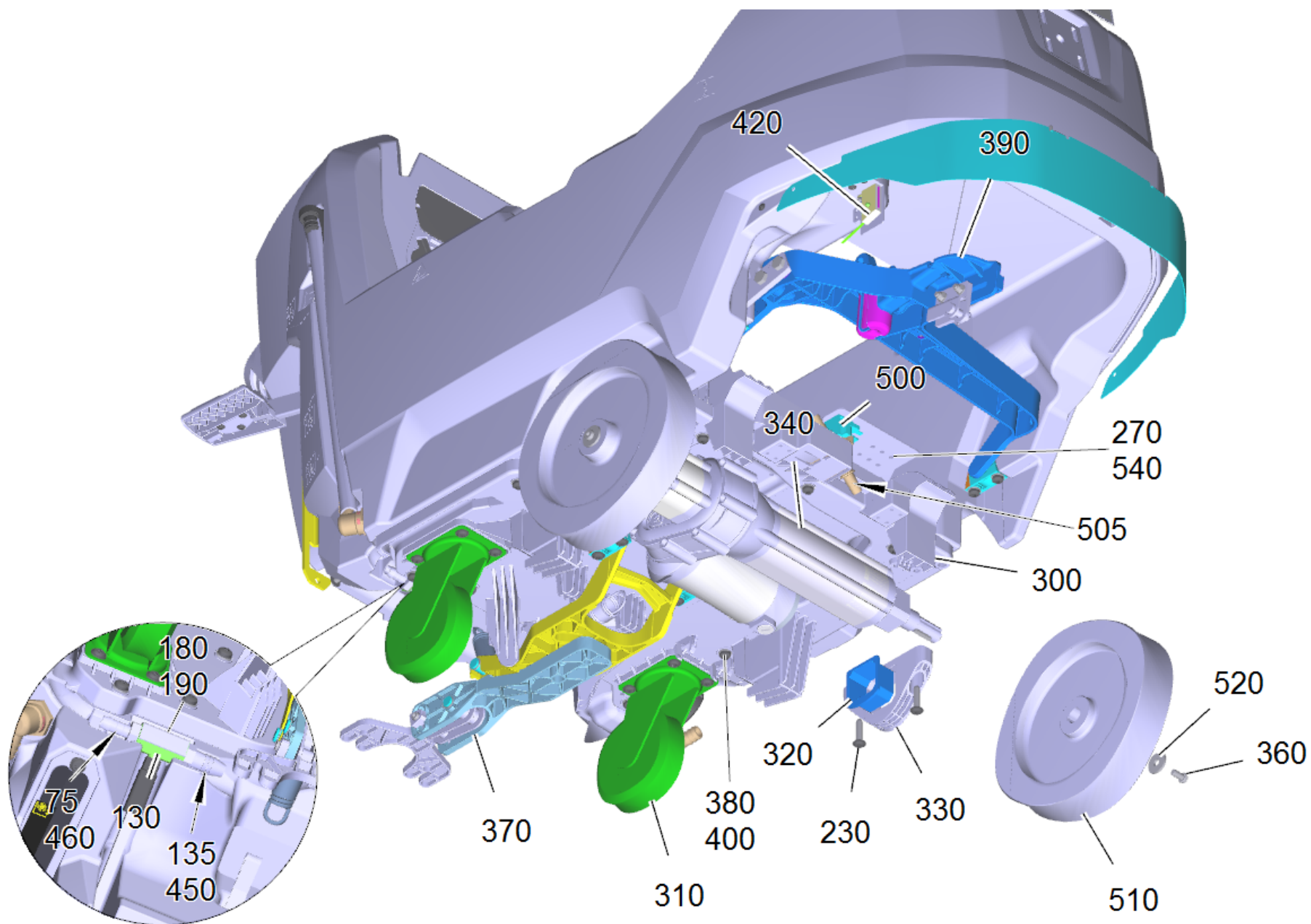


10 Schild mit Klammer Logo XL (4.385-001.0)

| POS | Artikelnr. | Beschreibung | Anzahl | Einheit |
|------------|-------------------|---------------------|---------------|----------------|
| 1 | 6.385-523.0 | Klammer | 5 | ST |





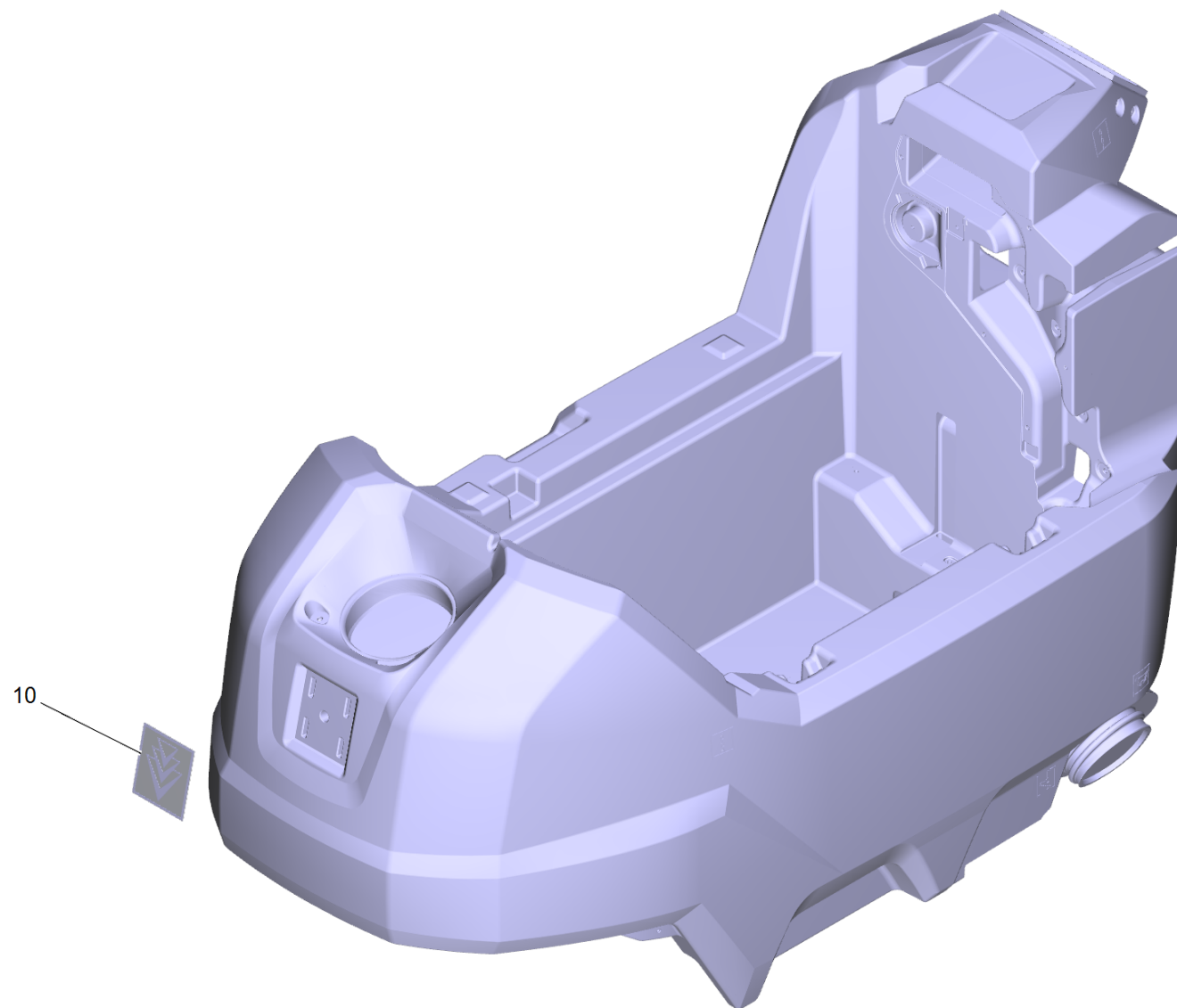


20 Frischwassertank kpl. B75

| POS | Artikelnr. | Beschreibung | Anzahl | Einheit | Bemerkung | Fußnotentext |
|-----|-------------|---|--------|---------|-----------|-------------------------|
| 10 | 4.035-592.0 | Frischwassertank kpl. BD 70/75 | 1 | ST | | |
| 30 | 9.763-425.0 | Draht Halterung Schlauch | 1 | ST | | |
| 40 | 5.034-099.0 | Deckel Frischwasser Dosierung RM | 1 | ST | | |
| 50 | 9.763-613.0 | Abdeckung Front Blech | 1 | ST | | |
| 70 | 6.395-163.3 | Winkeltuelle G1-2 | 2 | ST | | |
| 75 | 6.390-324.0 | Schlauch DN16 | 0,64 | m | | |
| 80 | 5.035-376.0 | Filter Ablass | 1 | ST | | |
| 90 | 5.035-342.0 | Schlauchanschluss Frischwasser Ablass | 1 | ST | | |
| 100 | 5.035-341.0 | Deckel Frischwassertank Ablass | 1 | ST | | |
| 110 | 6.310-004.0 | 6kt-Mutter G 1/2" | 1 | ST | | |
| 120 | 5.035-358.0 | Befestigungsseil Deckel Frischwassertank | 1 | ST | | |
| 130 | 9.763-084.0 | Kugelhahn G 1/2" | 1 | ST | | |
| 135 | 6.390-892.0 | Spiralschlauch NW12 | 0,825 | m | | ALS METERWARE BESTELLEN |
| 140 | 9.763-443.0 | Stange Wasser Kugelhahn | 1 | ST | | |
| 150 | 5.035-404.0 | Drehgriff | 1 | ST | | |
| 160 | 5.035-459.0 | Kupplungsstueck Kugelhahn | 1 | ST | | |
| 170 | 9.763-407.0 | Platte Befestigung Band 5x56x2 | 1 | ST | | |
| 180 | 7.303-108.0 | Schraube 5x20 -10.9-R2R (In6Rd) | 28 | ST | | |
| 190 | 9.763-442.0 | Blech Befestigung Kugelhahn | 1 | ST | | |
| 200 | 9.763-653.0 | Blech Abdeckung Kabelbaum B75 | 1 | ST | | |
| 220 | 9.763-547.0 | Hebel Saugbalken Aluminium | 1 | ST | | |
| 230 | 6.303-315.0 | Schraube 8 x 35 | 14 | ST | | |
| 240 | 4.035-593.0 | Blech Verstellung Buerstenkopf | 1 | ST | | |
| 250 | 6.763-004.0 | Zylinder Magnet D5x25 | 1 | ST | | |
| 260 | 9.763-440.0 | Blech Wasserrinne Elektronik | 1 | ST | | |
| 270 | 9.763-446.0 | Blech Traeger Stecker | 1 | ST | | |
| 280 | 6.763-002.0 | Befestigung Netz | 6 | ST | | |
| 285 | 9.763-429.0 | Zubehoer Netz 12x23 | 1 | ST | | |
| 290 | 7.303-126.0 | Senkschraube 4x20 -10.9-R2R (In6Rd) | 6 | ST | | |
| 300 | 9.763-672.0 | Fahrgestell Rahmen B75 | 1 | ST | | |
| 310 | 9.763-608.0 | Lenkrolle Swede | 2 | ST | | |
| 320 | 9.763-422.0 | Gummi Lagerung Fahrmotor | 2 | ST | | |

20 Frischwassertank kpl. B75

| POS | Artikelnr. | Beschreibung | Anzahl | Einheit | Bemerkung | Fußnotentext |
|------|-------------|---|--------|---------|------------------|--------------|
| 330 | 9.763-411.0 | Befestigung Fahrtrieb (Hengye) | 2 | ST | | |
| 340 | 9.763-546.0 | Fahrtrieb B75 - 24V | 1 | ST | | |
| 360 | 7.306-218.0 | Schraube M 8x16-A2-70 DIN 7984 | 2 | ST | | |
| 370 | | Saugbalken Anhebung komplett | 1 | ST | | |
| 380 | 7.303-275.0 | Schraube 8x50 -10.9-A3E (In6Rd) | 16 | ST | | |
| 390 | | Aushebung Buerstenkopf Zusammenbau B75 | 1 | ST | | |
| 400 | 7.312-017.0 | Scheibe 8-A2 ISO 7089 | 16 | ST | | |
| 420 | | Mikroschalter Buerstenkopf Zusammenbau | 1 | ST | | |
| 430 | | Elektronik kpl. B100 Fleet | 1 | ST | | |
| 435 | 6.684-088.0 | Adapterkabel Molex Mizu | 1 | ST | | |
| 440 | 9.763-454.0 | Schlauch Anzeige Frischwasser | 1 | ST | | |
| 450 | 6.389-201.0 | Schlauchnippel | 1 | ST | | |
| 460 | 6.389-221.0 | Schlauchnippel 1/2" | 1 | ST | | |
| 470 | 4.035-563.0 | Halterung Fuellstand Ersatz | 1 | ST | | |
| 490 | 4.035-562.0 | Abdeckung Elektronik Ersatz | 1 | ST | | |
| 500 | 6.472-007.3 | Magnetventil 24 V | 1 | ST | | |
| 505 | 6.390-892.0 | Spiralschlauch NW12 | 0,285 | m | | |
| 510 | 4.435-006.0 | Rad kpl. fuer Ersatz | 2 | ST | with 7.312-268.0 | |
| 520 | 9.763-676.0 | Scheibe Rad D28 | 2 | ST | | |
| 530 | 5.515-253.0 | Dichtung D34 | 1 | ST | | |
| 540 | 6.594-709.0 | Kabelbinder | 2 | ST | | |
| 550 | 9.763-539.0 | Halterung Saugschlauch | 1 | ST | | |
| 570 | 7.303-031.0 | Schraube M4x10 -St-P2R (In6Rd) | 1 | ST | | |
| 580 | 7.312-293.0 | Scheibe 4-A2 ISO 7093-1 | 1 | ST | | |
| 640 | 9.763-649.0 | Klebeband einseitig EPDM | 0,14 | m | | |
| 660 | 6.641-474.0 | Kabelband 8-210 | 6 | ST | | |
| 9000 | 2.885-739.0 | Set Aufkleber | 1 | ST | | |

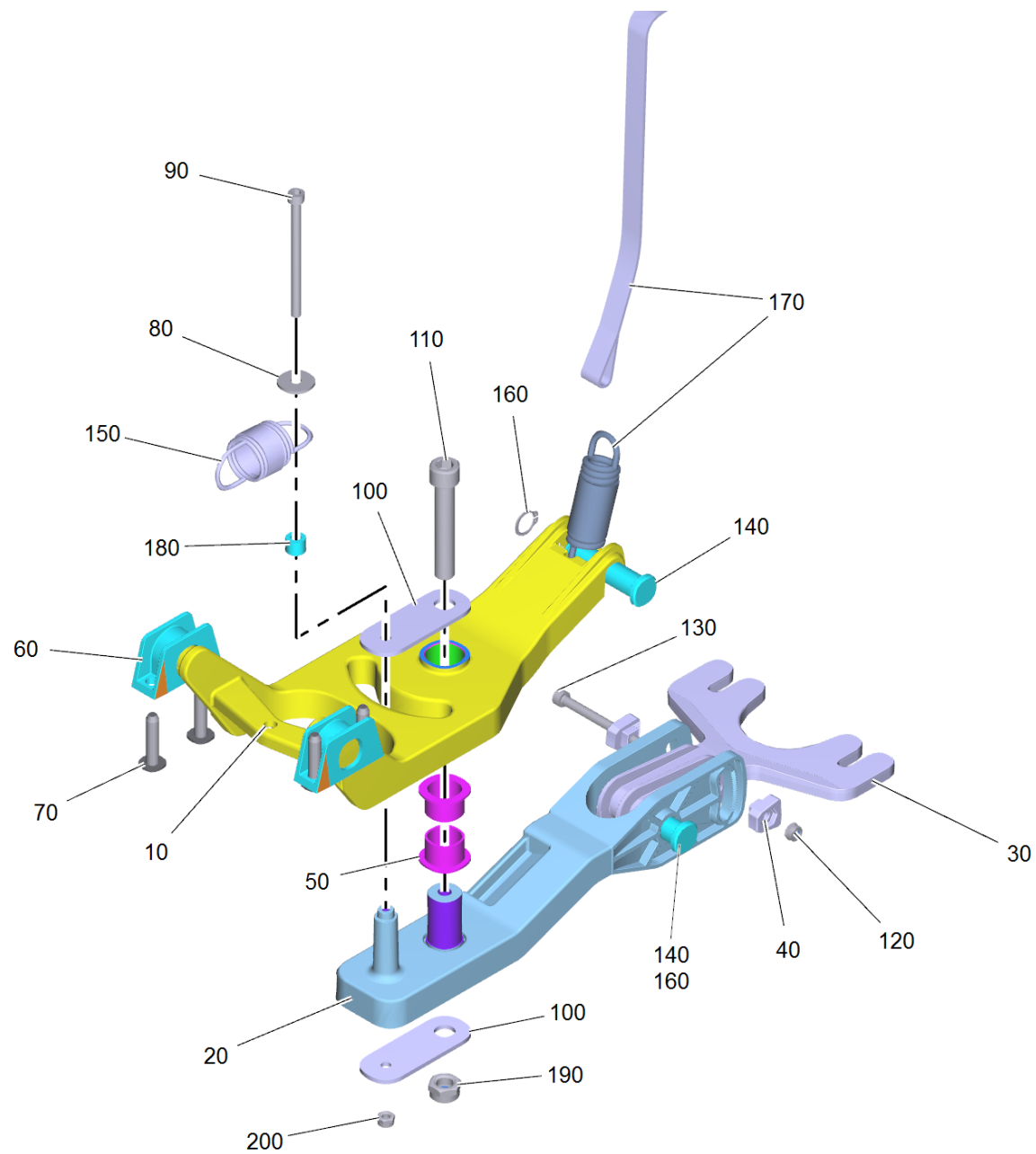


10 Frischwassertank kpl. BD 70/75 (4.035-592.0)

| POS | Artikelnr. | Beschreibung | Anzahl | Einheit |
|------------|-------------------|------------------------------|---------------|----------------|
| 10 | 4.385-004.0 | Schild mit Klammer signet XL | 1 | ST |

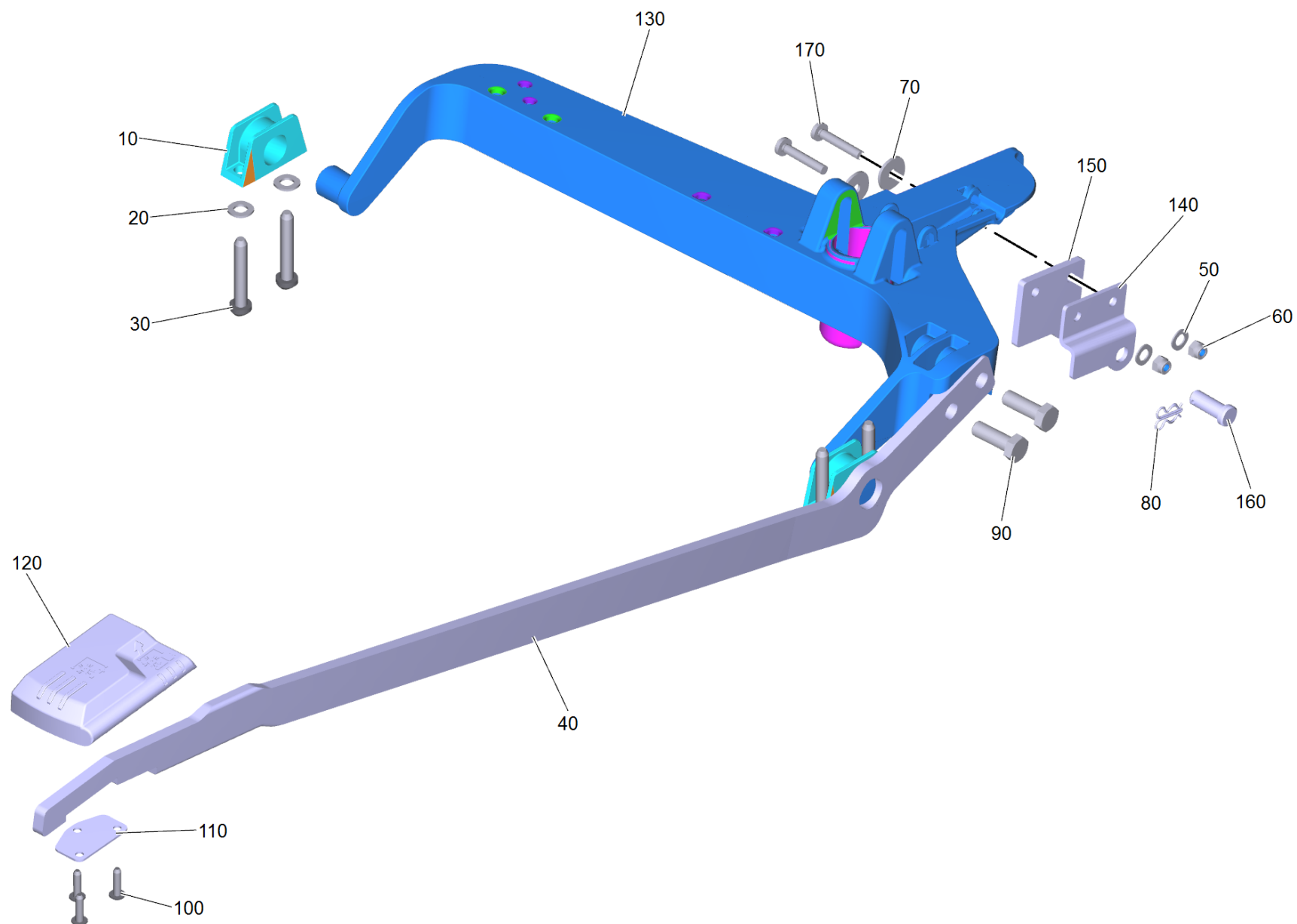
10 Schild mit Klammer signet XL (4.385-004.0)

| POS | Artikelnr. | Beschreibung | Anzahl | Einheit |
|------------|-------------------|---------------------|---------------|----------------|
| 1 | 6.385-523.0 | Klammer | 5 | ST |



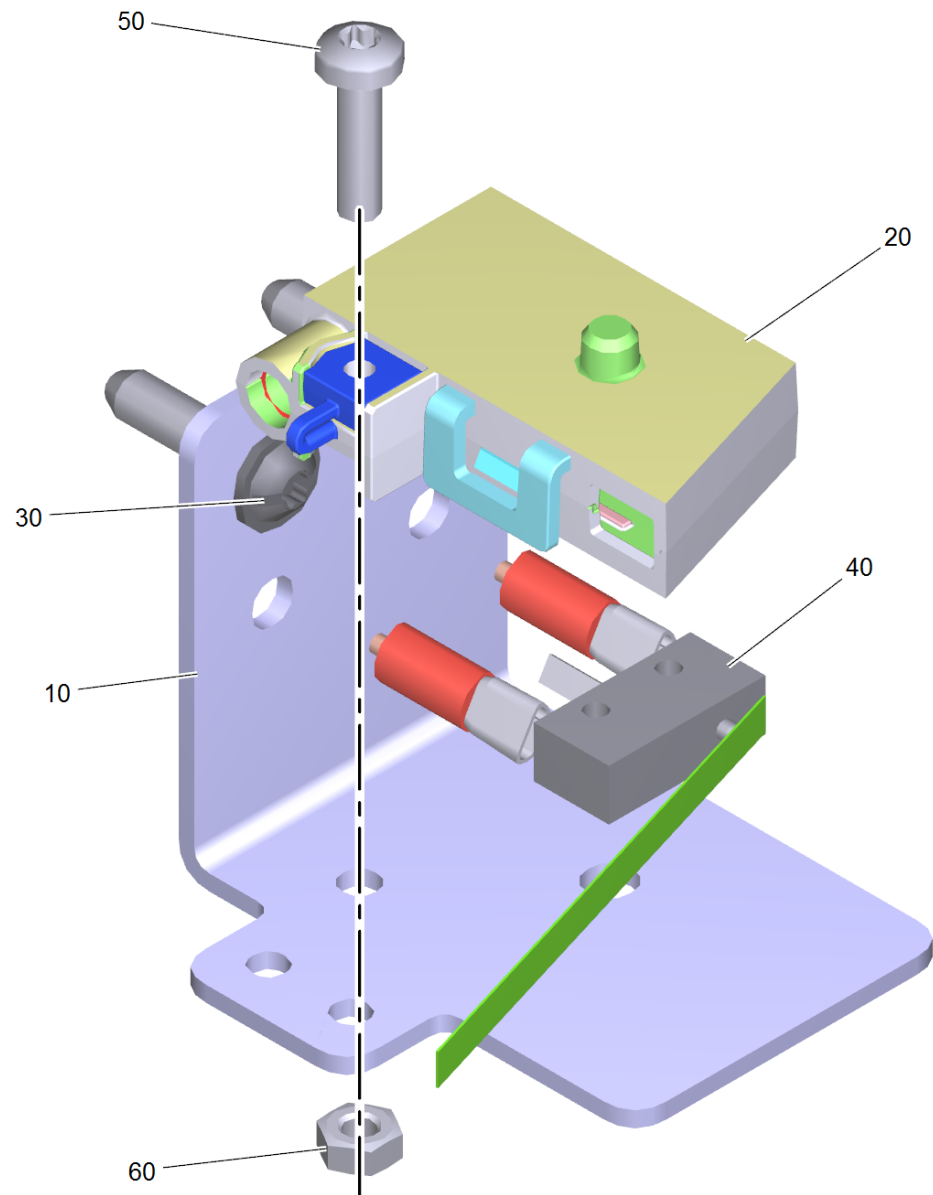
370 Saugbalken Anhebung komplett

| POS | Artikelnr. | Beschreibung | Anzahl | Einheit |
|-----|-------------|------------------------------------|--------|---------|
| 10 | 9.763-400.0 | Aushebung Saugbalken | 1 | ST |
| 20 | 9.763-401.0 | Schwenkarm Saugbalken | 1 | ST |
| 30 | 9.763-402.0 | Wippe Saugbalken | 1 | ST |
| 40 | 9.763-416.0 | Fixierung Saugbalken Winkel | 2 | ST |
| 50 | 6.403-047.0 | Gleitlager | 2 | ST |
| 60 | 5.035-576.0 | Lagerhuelse | 2 | ST |
| 70 | 6.303-315.0 | Schraube 8 x 35 | 4 | ST |
| 80 | 7.312-266.0 | Scheibe 6-A2 ISO 7094 | 1 | ST |
| 90 | 7.306-277.0 | Zyl.Schr. M6x85 -A2-70 ISO 4762 | 1 | ST |
| 100 | 9.763-570.0 | Bl Klemmung Schrauben | 2 | ST |
| 110 | 7.306-146.0 | Zyl.Schr. M12x70 -A4-70 ISO 4762 | 1 | ST |
| 120 | 7.311-425.0 | 6kt-Mutter M6 -04-A2E DIN 985 | 1 | ST |
| 130 | 7.306-032.0 | Zyl.Schr. M 6x70-8.8-A2E DIN 912 | 1 | ST |
| 140 | 9.763-447.0 | Bolzen D20x63 | 2 | ST |
| 150 | 6.763-005.0 | Zugfeder | 1 | ST |
| 160 | 7.343-036.0 | Sicherungsring 14x1-FST-RF DIN 471 | 2 | ST |
| 170 | 9.753-113.0 | Baugruppe Band Zugfeder | 1 | ST |
| 180 | 9.763-571.0 | Buchse Feder | 1 | ST |
| 190 | 7.311-026.0 | 6kt-Mutter M12-1.4305 DIN 985 | 1 | ST |
| 200 | 7.311-422.0 | 6kt-Mutter M 6-1.4305 ISO 10511 | 1 | ST |



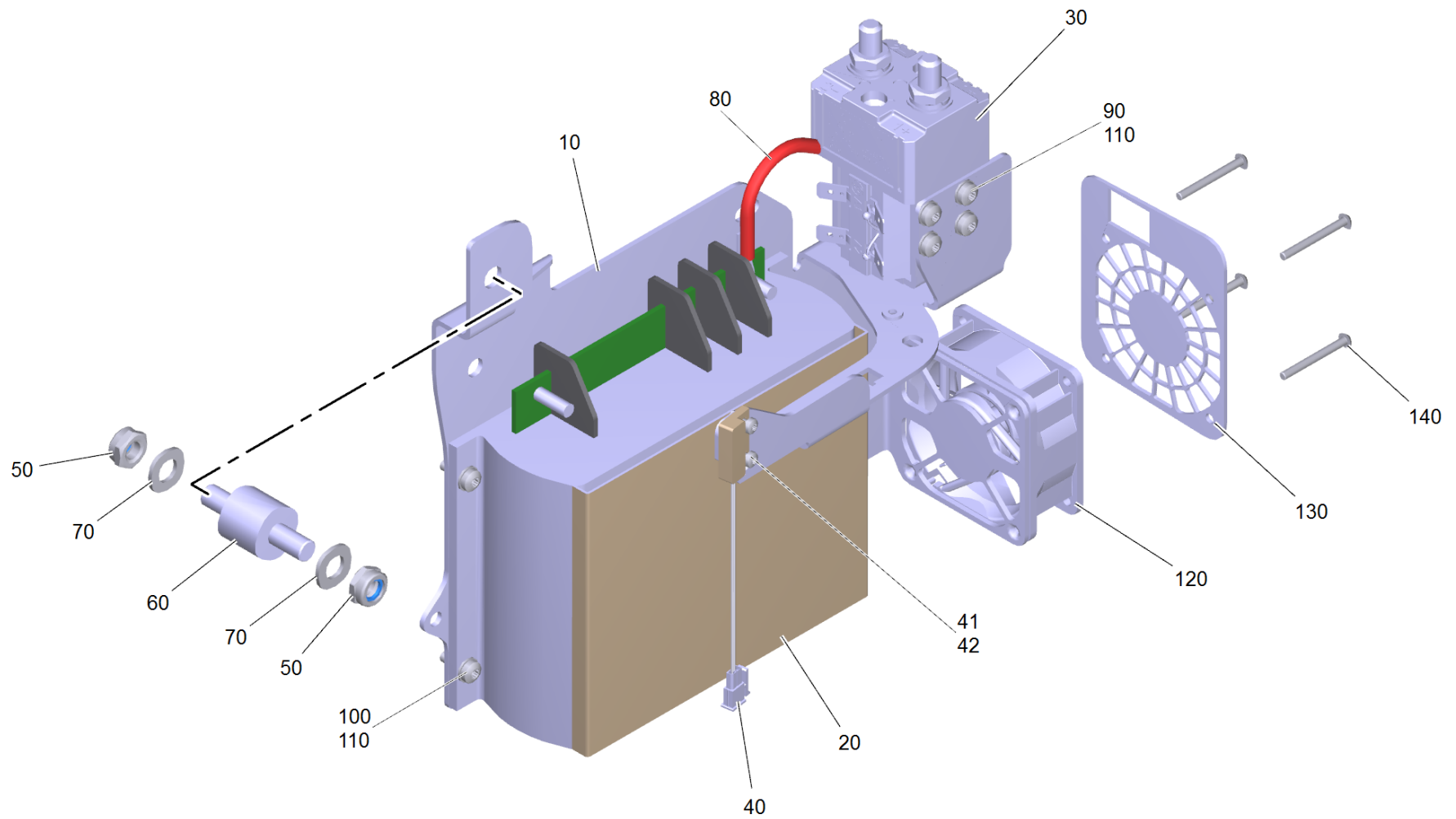
390 Aushebung Buerstenkopf Zusammenbau B75

| POS | Artikelnr. | Beschreibung | Anzahl | Einheit |
|-----|-------------|--------------------------------------|--------|---------|
| 10 | 5.035-576.0 | Lagerhuelse | 2 | ST |
| 20 | 7.312-017.0 | Scheibe 8-A2 ISO 7089 | 4 | ST |
| 30 | 7.303-275.0 | Schraube 8x50 -10.9-A3E (In6Rd) | 4 | ST |
| 40 | 9.763-449.0 | Blech Anhebung Buerstenkopf | 1 | ST |
| 50 | 7.343-107.0 | Passscheibe 8x14x1 -A2 DIN 988 | 2 | ST |
| 60 | 7.311-512.0 | 6kt-Mutter M 6-8-A2E ISO 7040 | 2 | ST |
| 70 | 7.312-260.0 | Scheibe 6 -100HV-A3E ISO 7094 | 2 | ST |
| 80 | 6.035-047.0 | Federstecker doppelt | 1 | ST |
| 90 | 7.304-417.0 | 6kt-Schraube M10x30-8.8-A3E ISO 4017 | 2 | ST |
| 100 | 7.303-108.0 | Schraube 5x20 -10.9-R2R (In6Rd) | 3 | ST |
| 110 | 9.763-450.0 | Blech Befestigung Pedal | 1 | ST |
| 120 | 9.763-420.0 | Pedal Griff Buerstenkopf | 1 | ST |
| 130 | 5.035-573.0 | Aufhaengung Buerstenkopf | 1 | ST |
| 140 | 9.763-656.0 | Buerstenkopf Befestigung aussen B75 | 1 | ST |
| 150 | 9.763-655.0 | Buerstenkopf Befestigung innen B75 | 1 | ST |
| 160 | 6.763-007.0 | Bolzen 10x28 | 1 | ST |
| 170 | 7.306-118.0 | Schraube M 6x35 -8.8-R3R (In6Rd) | 2 | ST |



420 Mikroschalter Buerstenkopf Zusammenbau

| POS | Artikelnr. | Beschreibung | Anzahl | Einheit |
|------------|-------------------|---------------------------------|---------------|----------------|
| 10 | 9.763-451.0 | Blech Halter Schalter | 1 | ST |
| 20 | 5.060-998.0 | Gehaeuse Mikroschalter | 1 | ST |
| 30 | 7.303-108.0 | Schraube 5x20 -10.9-R2R (In6Rd) | 2 | ST |
| 40 | 6.630-398.0 | Mikroschalter | 1 | ST |
| 50 | 7.306-059.0 | Schraube M4x16 -8.8-R2R (In6Rd) | 1 | ST |
| 60 | 7.311-001.0 | 6kt-Mutter M4 -6-A2E ISO 4032 | 1 | ST |

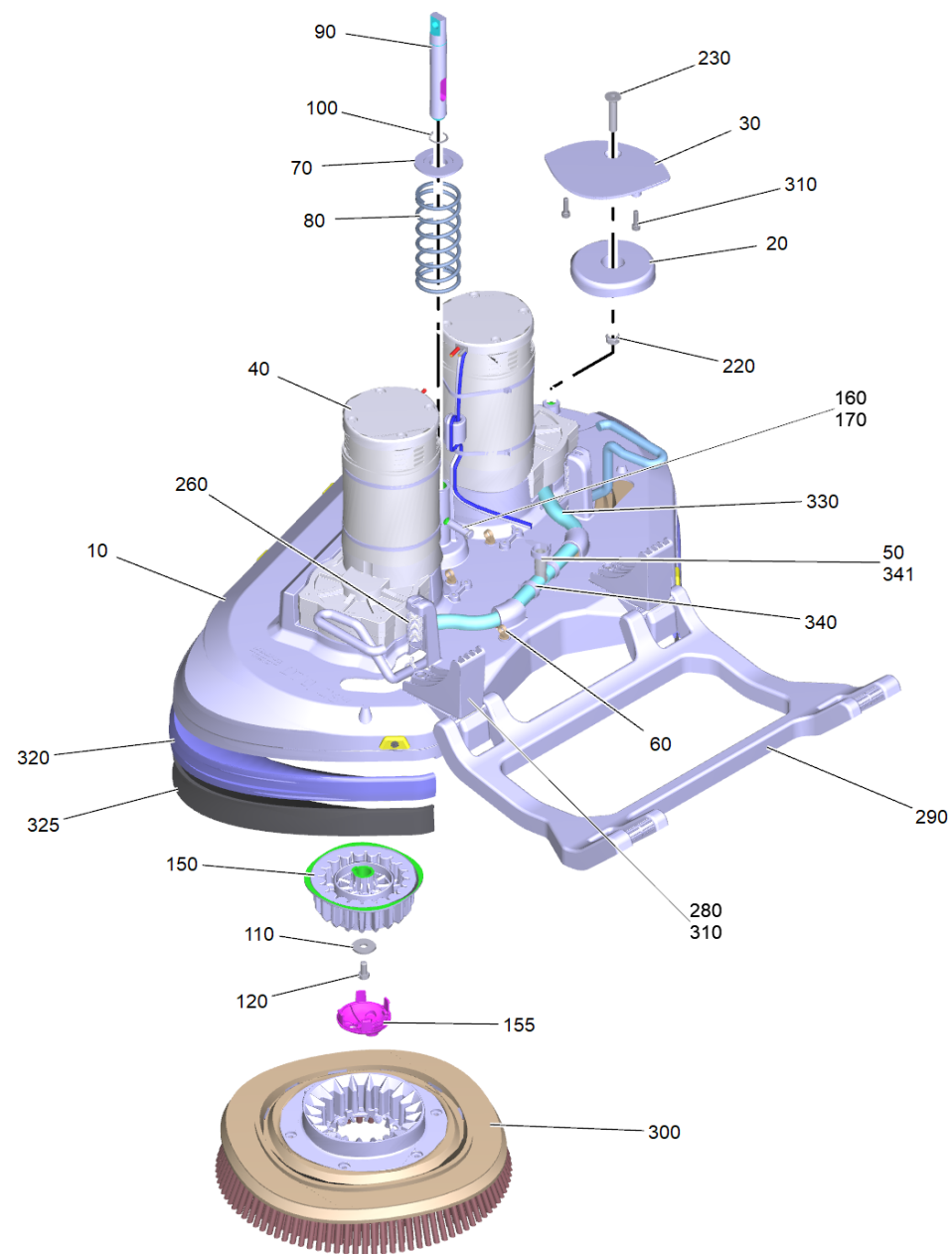


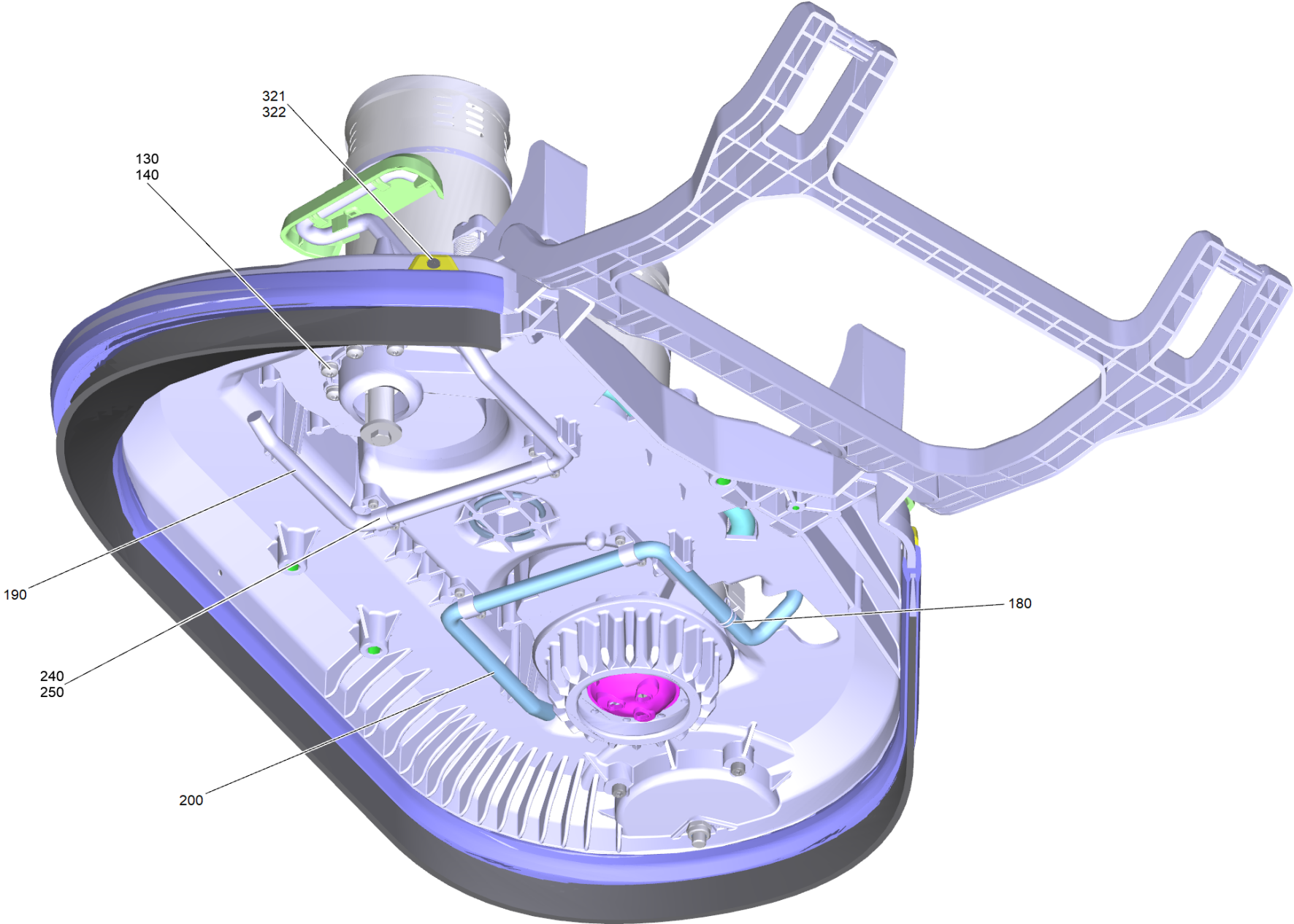
430 Elektronik kpl. B100 Fleet

| POS | Artikelnr. | Beschreibung | Anzahl | Einheit |
|-----|-------------|------------------------------------|--------|---------|
| 10 | 9.763-404.0 | Elektronik Blech | 1 | ST |
| 20 | 4.683-188.0 | Elektronik Leistung B100 B75 | 1 | ST |
| 30 | 6.633-058.3 | Relais 120A | 1 | ST |
| 40 | 6.630-763.0 | Schalter Fuellstand (Reedsensor) | 1 | ST |
| 41 | 7.306-350.0 | Schraube M3x8 -4.8-ZNSHL ISO 14583 | 2 | ST |
| 42 | 7.311-000.0 | 6kt-Mutter M3 -6-A2E ISO 4032 | 2 | ST |
| 50 | 7.311-427.0 | 6kt-Mutter M8 -04-A2E DIN 985 | 2 | ST |
| 60 | 6.652-033.0 | Isolator | 1 | ST |
| 70 | 7.312-017.0 | Scheibe 8-A2 ISO 7089 | 2 | ST |
| 80 | 4.823-084.0 | Kabelbaum Maschine B75W_B100W | 1 | ST |
| 90 | 7.306-236.0 | Schraube M4x6 -8.8 (In6Rd) | 4 | ST |
| 100 | 7.306-057.0 | Schraube M4x10 -8.8-ZNBHL (In6Rd) | 4 | ST |
| 110 | 7.312-001.0 | Scheibe 4 -200HV-A3E ISO 7089 | 8 | ST |
| 120 | 6.763-003.0 | Luefter 60x60x25,4 | 1 | ST |
| 130 | 9.763-434.0 | Blech Elektronik Ventilator | 1 | ST |
| 140 | 7.306-262.0 | Schraube M3x30 -A2-70 ISO 7380 | 4 | ST |

30 Relais 120A (6.633-058.3)

| POS | Artikelnr. | Beschreibung | Anzahl | Einheit |
|------------|-------------------|---------------------|---------------|----------------|
| 10 | 6.664-015.0 | Diode 1 N 4007 | 1 | ST |



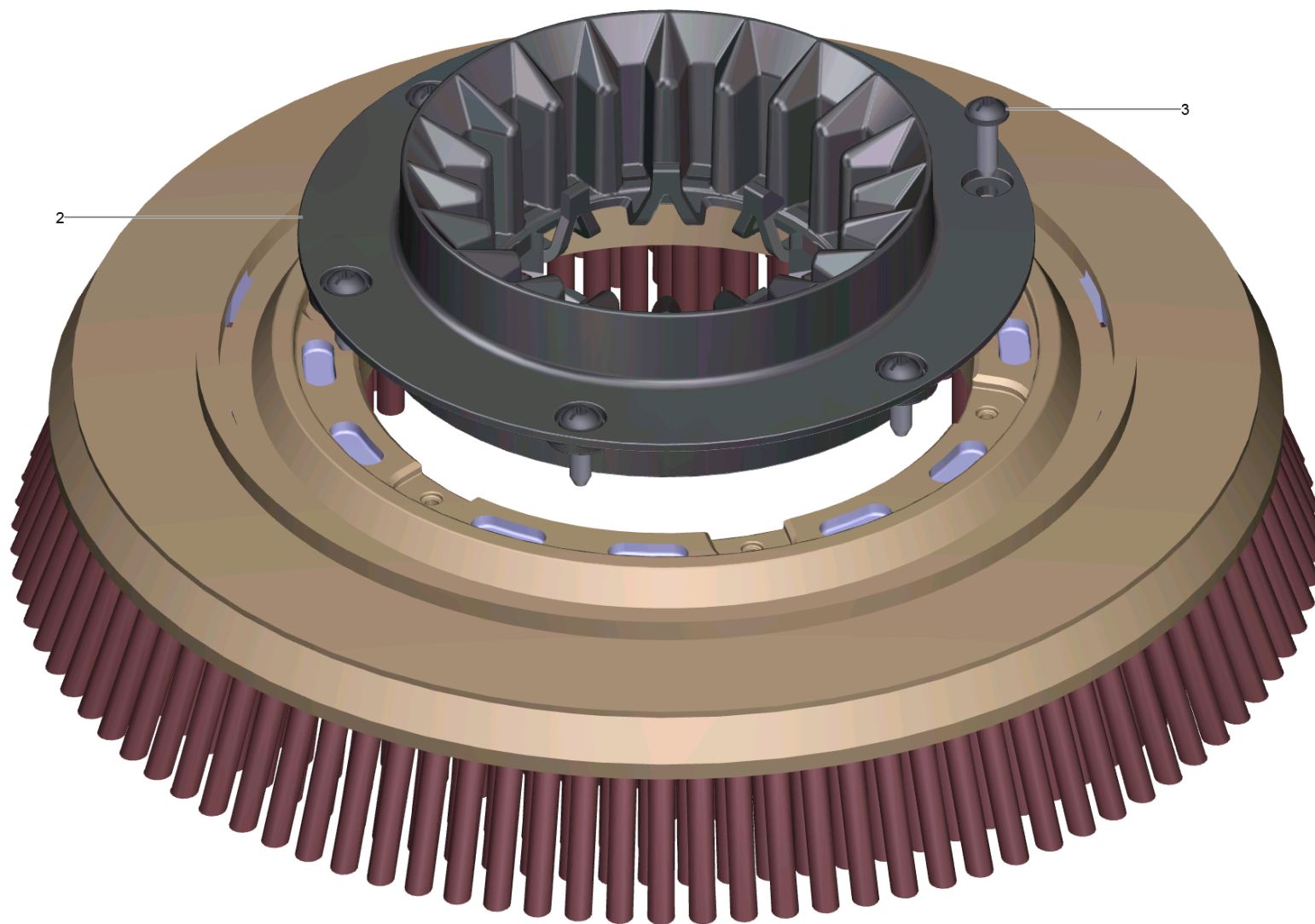


30 Buerstenkopf kpl. B75 (9.753-185.0)

| POS | Artikelnr. | Beschreibung | Anzahl | Einheit |
|-----|-------------|--------------------------------------|--------|---------|
| 10 | 9.763-630.0 | Buerstenkopf Aluminium D70 | 1 | ST |
| 20 | 9.763-410.0 | Abweisrolle 100x27x18 | 1 | ST |
| 30 | 9.763-412.0 | Halter Abweisrolle bearbeitet | 1 | ST |
| 40 | 6.763-001.0 | Gleichstrommotor 500W - 24V - 140RPM | 2 | ST |
| 50 | 6.388-408.0 | T-Schlauchtuelle 1/2" | 1 | ST |
| 60 | 6.650-605.0 | Kabelbinder mit Clip | 3 | ST |
| 70 | 9.763-438.0 | Ring Druck Feder | 1 | ST |
| 80 | 9.763-419.0 | Druckfeder B100 | 1 | ST |
| 90 | 9.763-437.0 | Stoessel Buerstenkopf | 1 | ST |
| 100 | 7.343-007.0 | Sicherungsring 20x1,2-FST-RF DIN 471 | 1 | ST |
| 110 | 7.312-268.0 | Scheibe 8 -A2 ISO 7094 | 2 | ST |
| 120 | 7.304-395.0 | 6kt-Schraube M8x16-8.8-A2E ISO 4017 | 2 | ST |
| 130 | 9.763-194.0 | Schraube M6x20 -A2-70 Scotchgrip | 14 | ST |
| 140 | 7.312-026.0 | Scheibe 6 -A2 ISO 7089 | 14 | ST |
| 150 | 5.037-537.0 | Aufnahme Antrieb | 2 | ST |
| 155 | 5.037-490.0 | Fuehrung Wasser D-Kopf | 2 | ST |
| 160 | 7.343-001.0 | Sicherungsring 10x1-Rf-St DIN 471 | 1 | ST |
| 170 | 9.763-456.0 | Bolzen 10x30 | 1 | ST |
| 180 | 6.388-559.0 | Schlauchschelle | 2 | ST |
| 190 | 9.763-431.0 | Buegel Auswurf links | 1 | ST |
| 200 | 9.763-430.0 | Buegel Auswurf rechts | 1 | ST |
| 220 | 7.311-432.0 | 6kt-Mutter M 8-1.4305 DIN 985 | 1 | ST |
| 230 | 7.306-392.0 | Zyl.Schr. M 8x35-A2 DIN 7984 | 1 | ST |
| 240 | 7.306-108.0 | Zyl.Schr. M4x20-A4-70 ISO 4762 | 8 | ST |
| 250 | 6.373-689.0 | Rohrschelle | 4 | ST |
| 260 | 9.763-076.0 | Zugfeder | 2 | ST |
| 280 | 9.763-417.0 | Befestigung Schubstange Buerstenkopf | 2 | ST |
| 290 | 9.763-395.0 | Schubstange | 1 | ST |
| 300 | 4.905-010.0 | Scheibenbuerste kpl. rot BD 65 | 2 | ST |
| 300 | 4.905-011.0 | Scheibenbuersten kpl. weiss D65 | 2 | ST |
| 300 | 4.905-012.0 | Scheibenbuersten kpl. natur BD65 | 2 | ST |
| 300 | 4.905-013.0 | Scheibenbuersten kpl. schwarz BD65 | 2 | ST |
| 310 | 7.306-295.0 | Zyl.Schr. M6x20 -A2-70 ISO 14579 | 6 | ST |

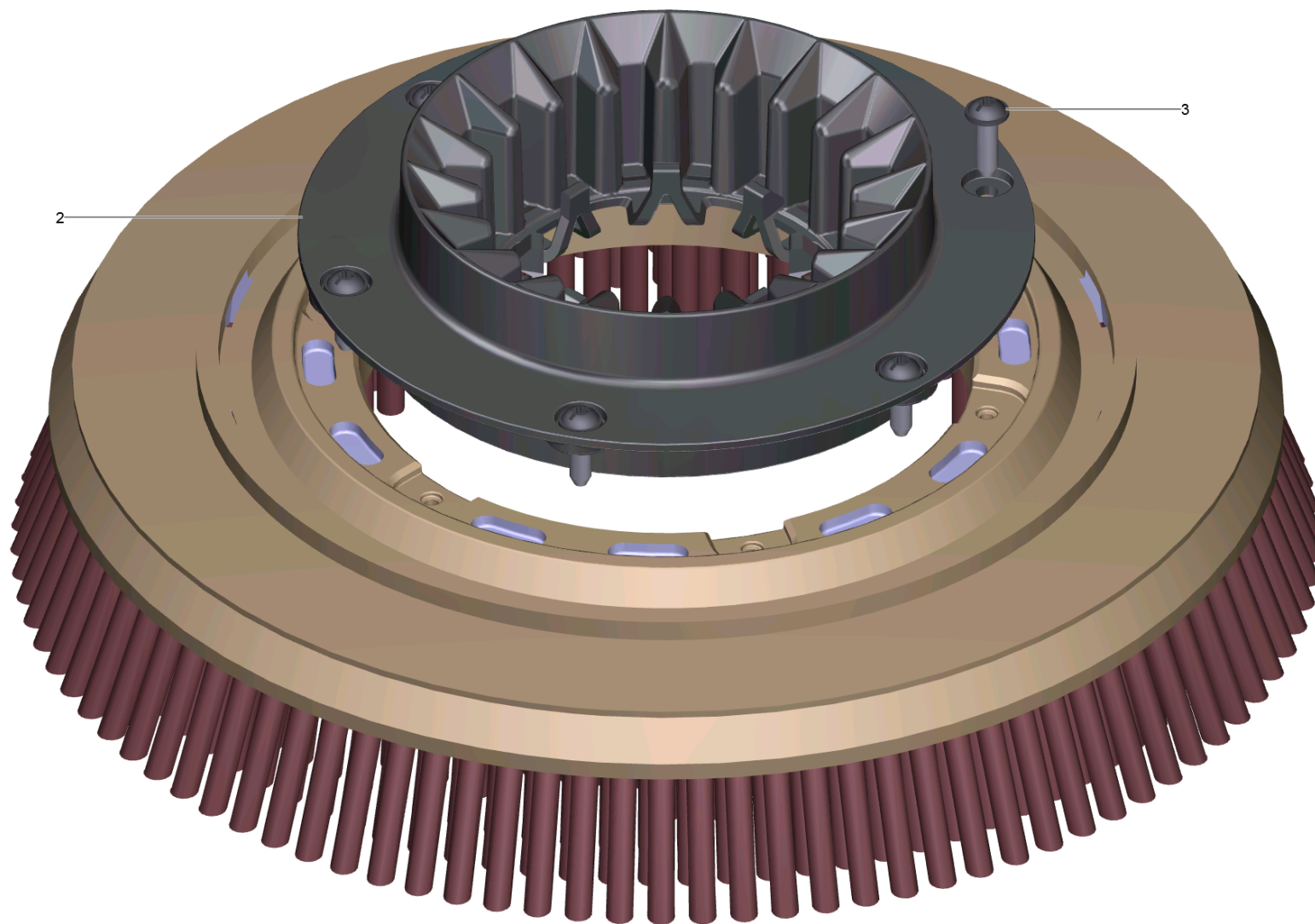
30 Buerstenkopf kpl. B75 (9.753-185.0)

| POS | Artikelnr. | Beschreibung | Anzahl | Einheit |
|------|-------------|---|--------|---------|
| 320 | 9.763-657.0 | Spritzschutzprofil Buerstenkopf B75 | 1 | ST |
| 321 | 9.763-742.0 | Fixierung Spritzschutz Buerstenkopf | 4 | ST |
| 322 | 7.305-048.0 | Senkschraube M5x12 -A2-70 (In6Rd) | 4 | ST |
| 325 | 9.763-658.0 | Streifenbuerste B75 | 1 | ST |
| 330 | 6.390-892.0 | Spiralschlauch NW12 | 0,23 | m |
| 340 | 6.641-474.0 | Kabelband 8-210 | 2 | ST |
| 341 | 7.373-021.0 | Schlauchschelle A-12-22x9 -W2-2 DIN3017 | 1 | ST |
| 9500 | 2.639-290.0 | Pad SPP Set 2x, 356mm / 14in | 1 | ST |
| 9500 | 6.369-001.0 | Pad schwarz Set 5x | 1 | ZSA |
| 9500 | 6.369-002.0 | Pad gruen | 1 | ZSA |
| 9500 | 6.369-003.0 | Pad rot | 1 | ZSA |
| 9500 | 6.371-021.0 | Pad Set 2x D 356 Melamin | 1 | ST |
| 9500 | 6.371-341.0 | Pad weiss Set 5x, 356 mm / 14 in | 1 | ST |
| 9509 | 2.644-168.0 | ABS Abweisrolle stapelbar B100/B75 | 1 | ST |



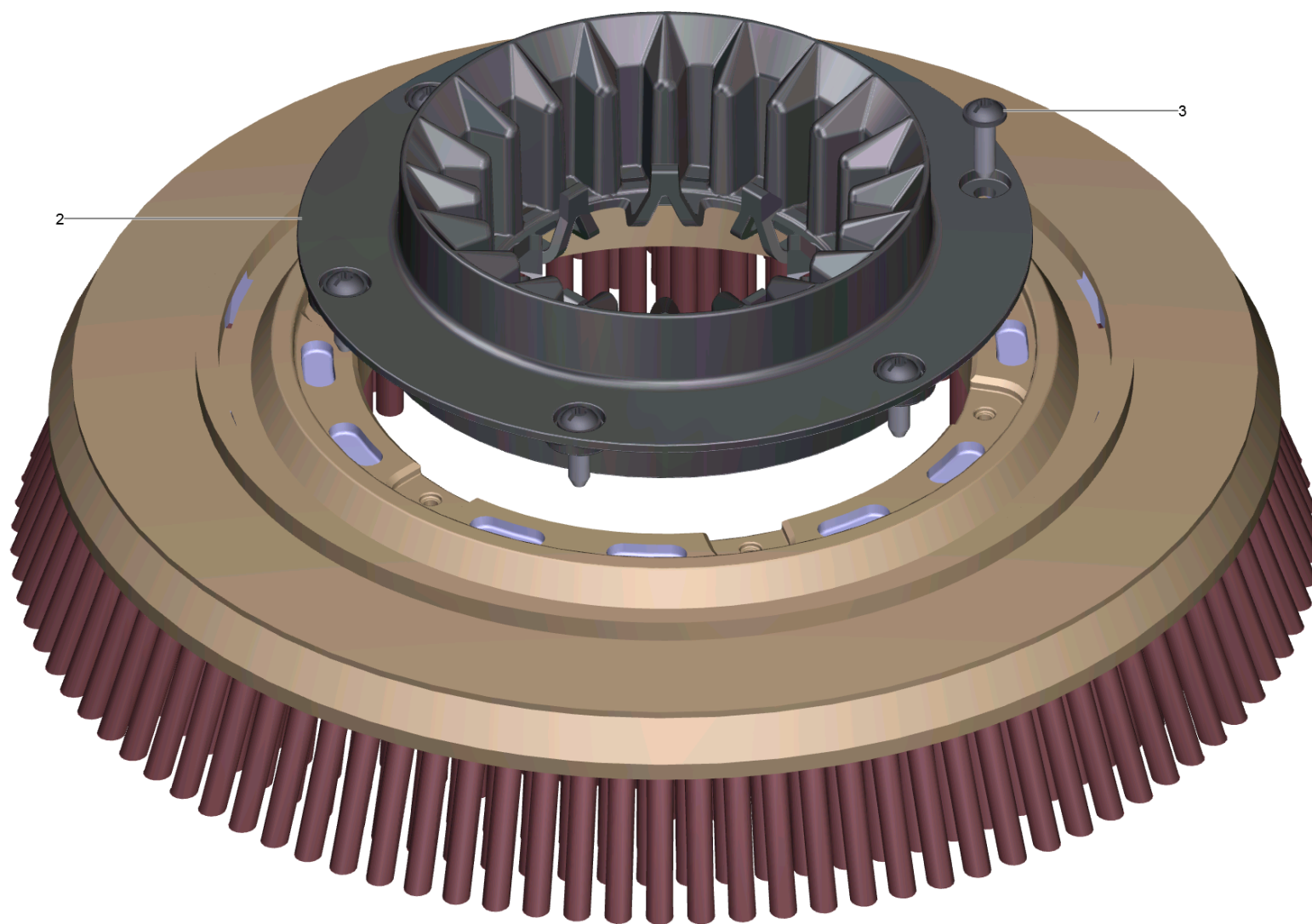
300 Scheibenbuerste kpl. rot BD 65 (4.905-010.0)

| POS | Artikelnr. | Beschreibung | Anzahl | Einheit |
|------------|-------------------|------------------------|---------------|----------------|
| 2 | 5.033-002.0 | Aufnahme Buerste SWS | 1 | ST |
| 3 | 6.303-174.0 | Schraube 6,0X20-ST-A2R | 6 | ST |



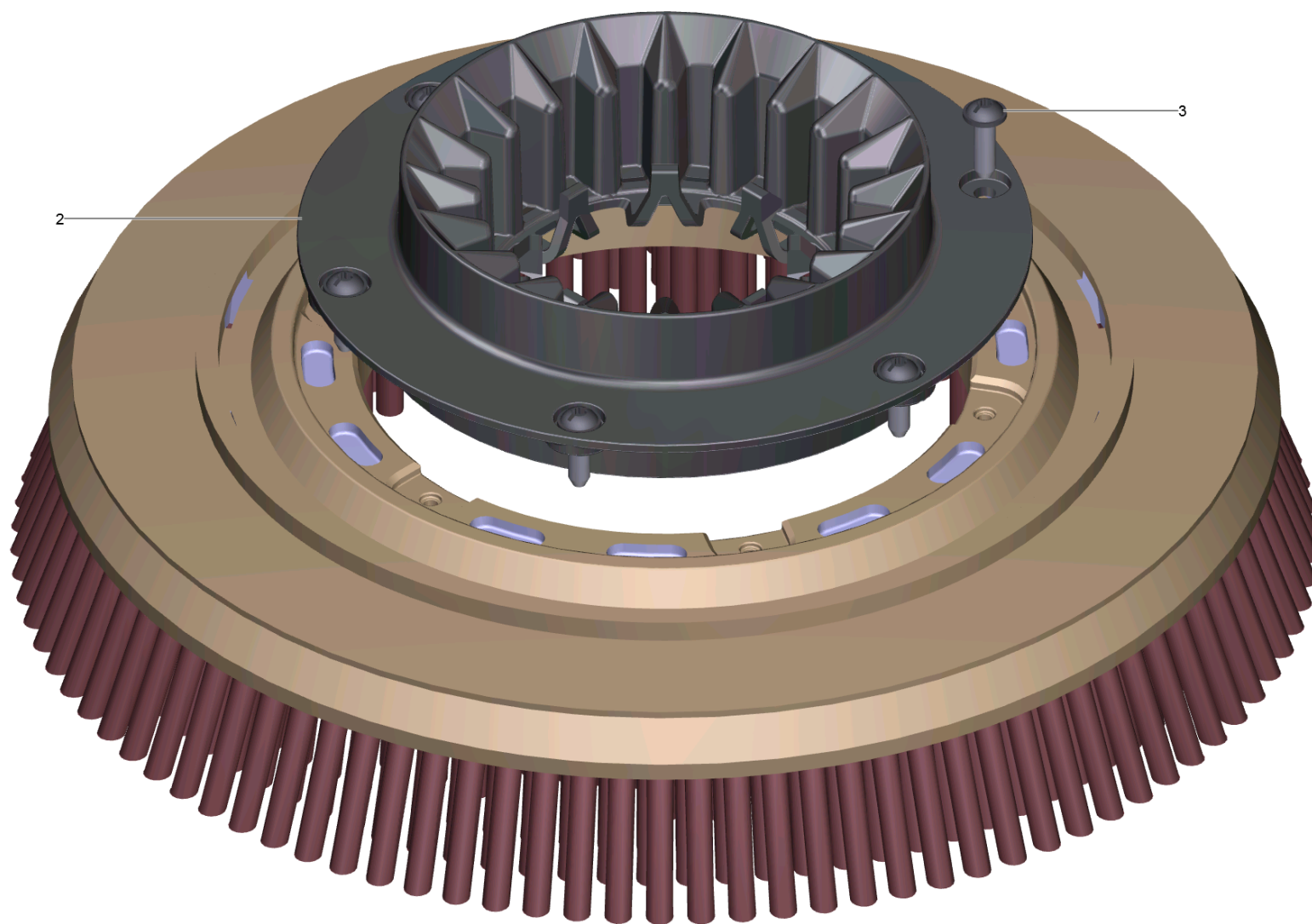
300 Scheibenbuersten kpl. weiss D65 (4.905-011.0)

| POS | Artikelnr. | Beschreibung | Anzahl | Einheit |
|------------|-------------------|------------------------|---------------|----------------|
| 2 | 5.033-002.0 | Aufnahme Buerste SWS | 1 | ST |
| 3 | 6.303-174.0 | Schraube 6,0X20-ST-A2R | 6 | ST |



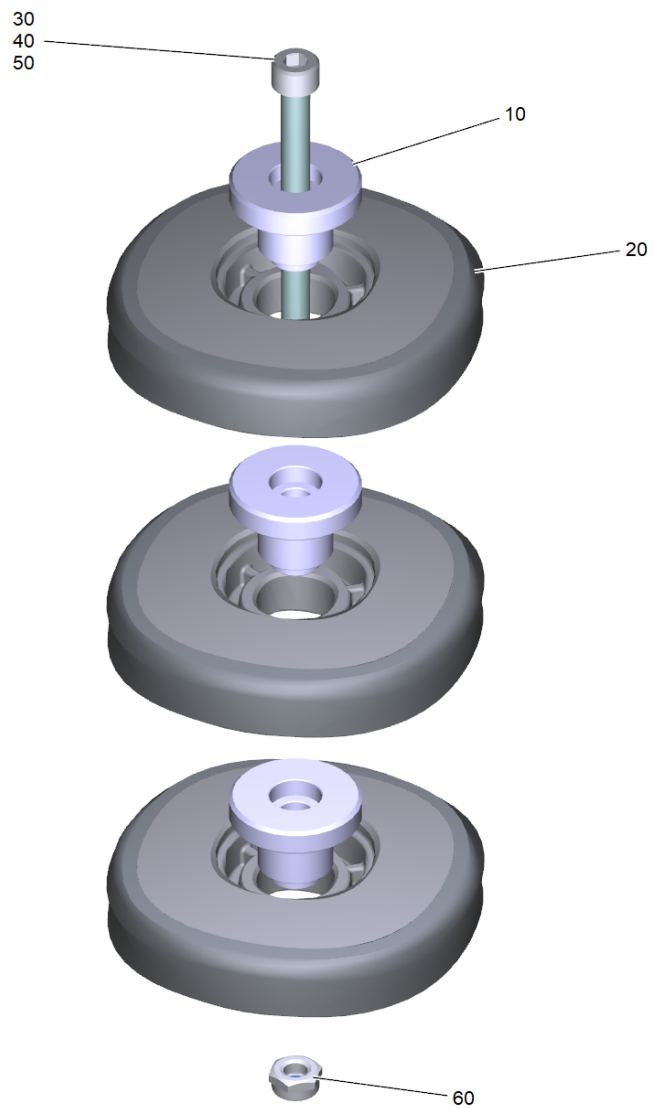
300 Scheibenbuersten kpl. natur BD65 (4.905-012.0)

| POS | Artikelnr. | Beschreibung | Anzahl | Einheit |
|------------|-------------------|------------------------|---------------|----------------|
| 2 | 5.033-002.0 | Aufnahme Buerste SWS | 1 | ST |
| 3 | 6.303-174.0 | Schraube 6,0X20-ST-A2R | 6 | ST |



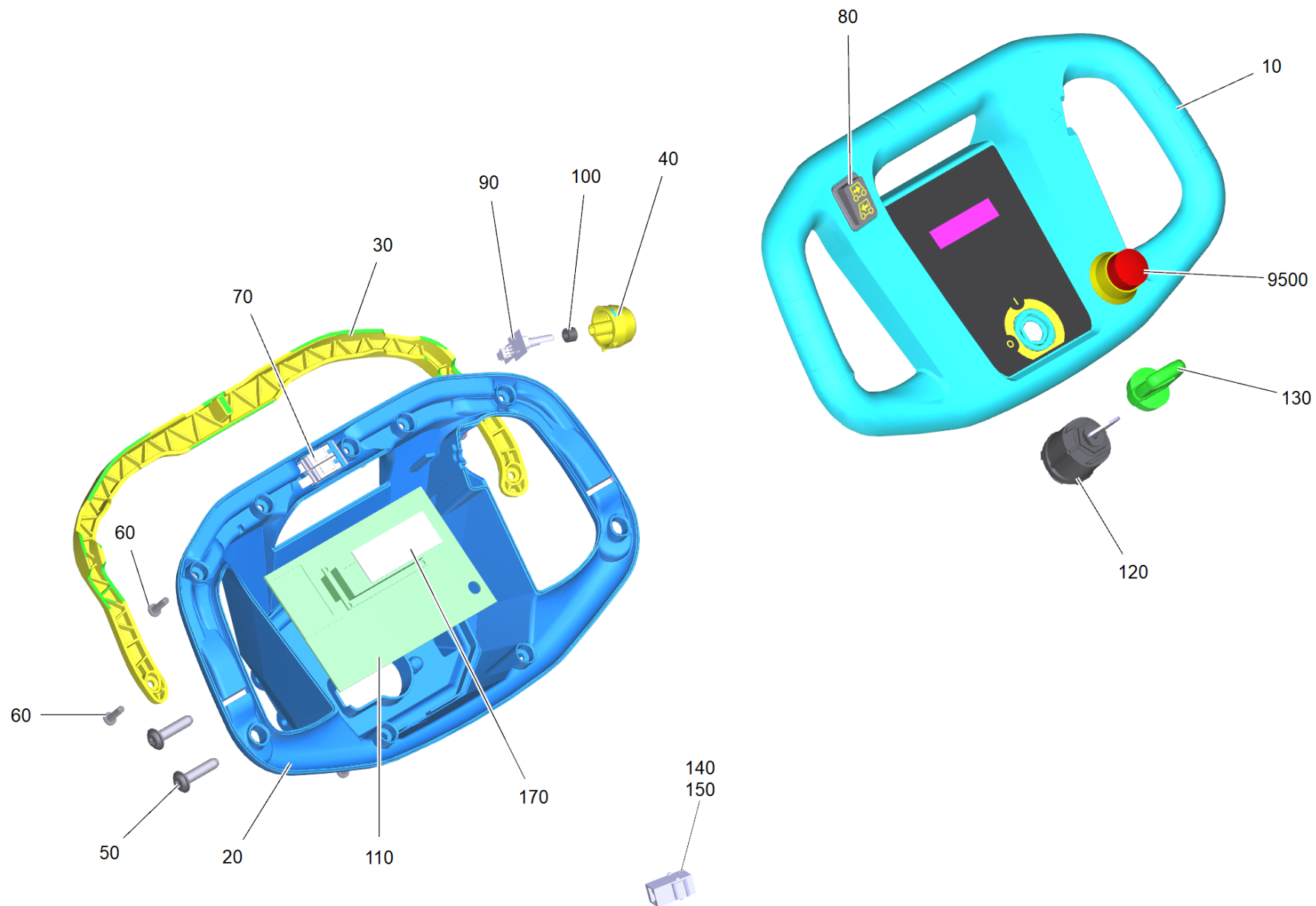
300 Scheibenbuersten kpl. schwarz BD65 (4.905-013.0)

| POS | Artikelnr. | Beschreibung | Anzahl | Einheit |
|------------|-------------------|------------------------|---------------|----------------|
| 2 | 5.033-002.0 | Aufnahme Buerste SWS | 1 | ST |
| 3 | 6.303-174.0 | Schraube 6,0X20-ST-A2R | 6 | ST |



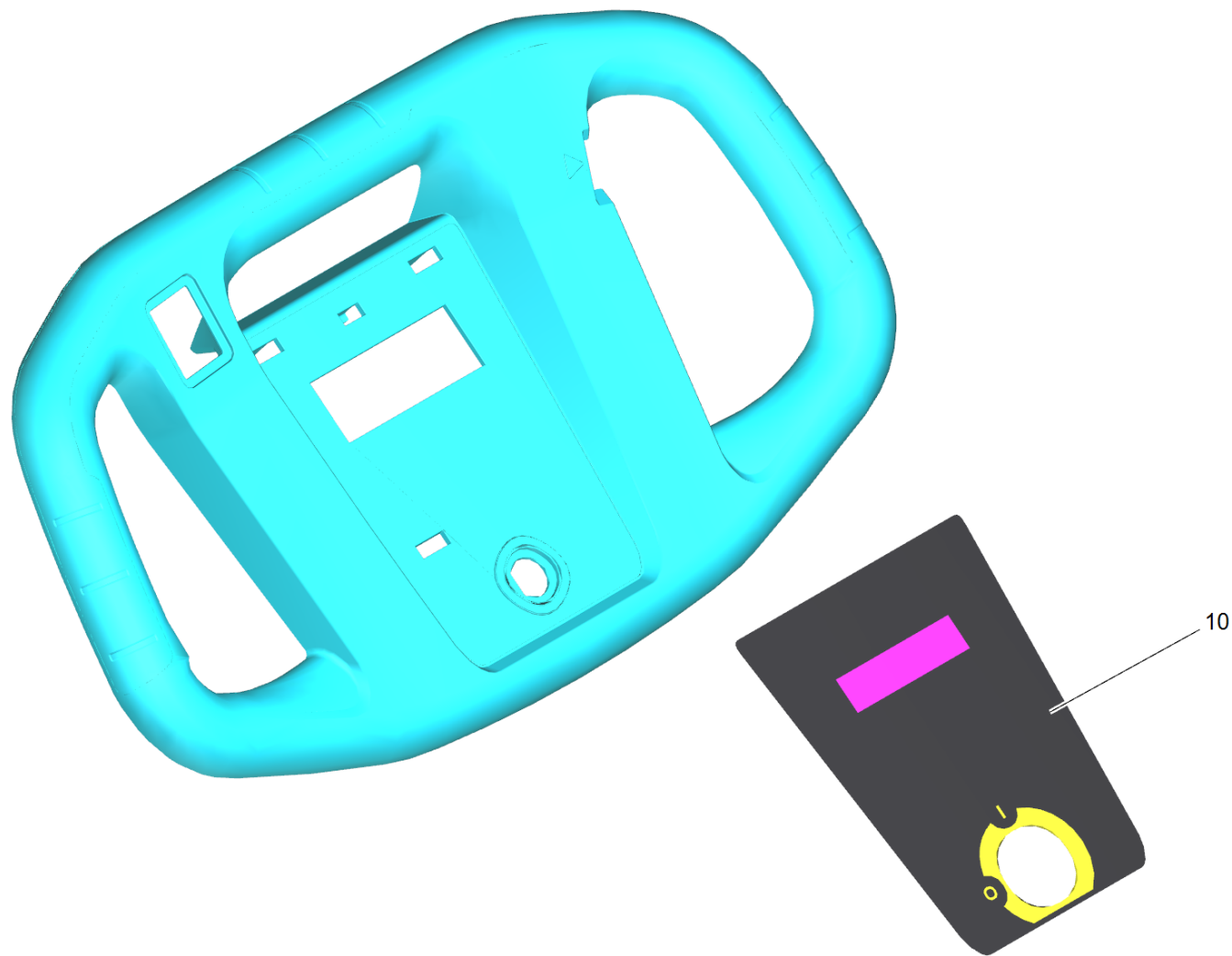
9509 ABS Abweisrolle stapelbar B100/B75 (2.644-168.0)

| POS | Artikelnr. | Beschreibung | Anzahl | Einheit |
|------------|-------------------|----------------------------------|---------------|----------------|
| 10 | 5.400-801.0 | Abstandshuelse | 3 | ST |
| 20 | 5.039-312.0 | Abweisrolle D100 | 3 | ST |
| 30 | 7.306-431.0 | Zyl.Schr. M 8x110-A2-70 ISO 4762 | 1 | ST |
| 40 | 7.306-433.0 | Zyl.Schr. M 8x80-A2-70 ISO 4762 | 1 | ST |
| 50 | 7.306-432.0 | Zyl.Schr. M 8x60-A2-70 ISO 4762 | 1 | ST |
| 60 | 7.311-432.0 | 6kt-Mutter M 8-1.4305 DIN 985 | 1 | ST |



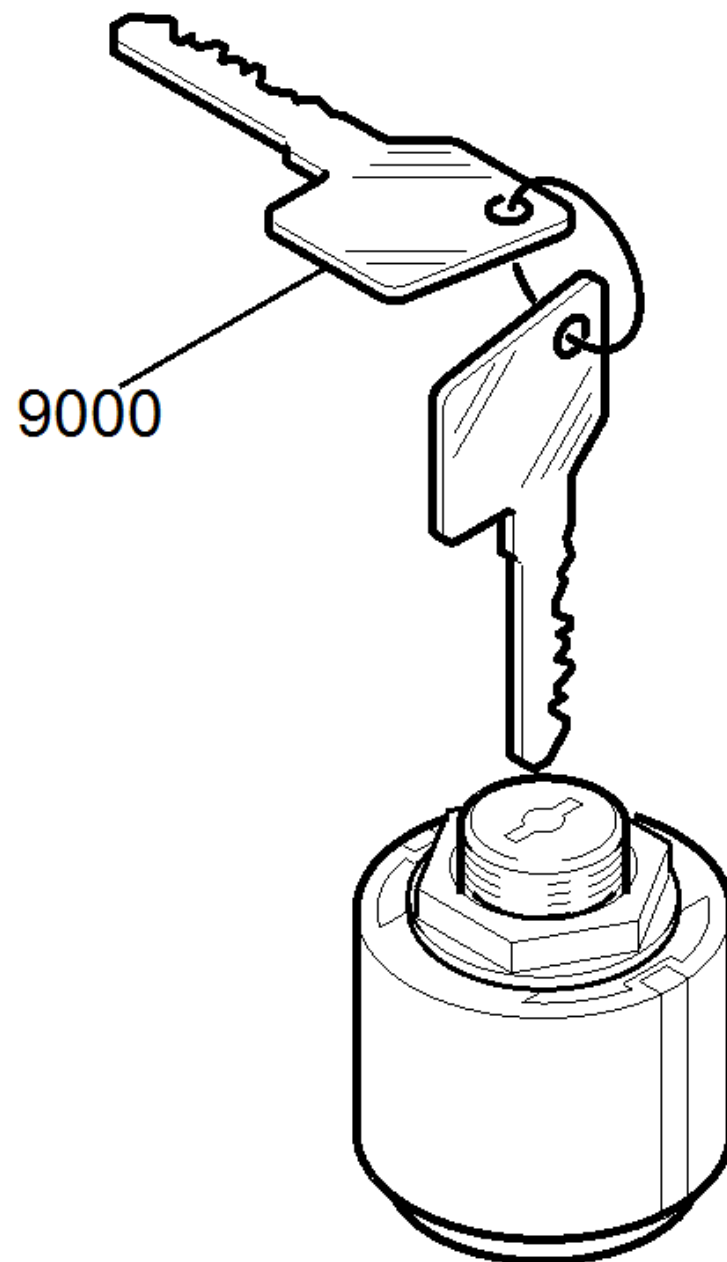
40 Baugruppe Bedienfeld B100

| POS | Artikelnr. | Beschreibung | Anzahl | Einheit | Fußnotentext |
|------|-------------|---------------------------------|--------|---------|-------------------------|
| 10 | 4.035-560.0 | Bedienfeld Oberteil Ersatz | 1 | ST | |
| 20 | 9.763-397.0 | Bedienfeld Unterteil | 1 | ST | |
| 30 | 9.763-398.0 | Totmannschalter | 1 | ST | |
| 40 | 9.763-399.0 | Drehknopf Geschwindigkeit | 1 | ST | |
| 50 | 6.303-315.0 | Schraube 8 x 35 | 4 | ST | |
| 60 | 7.303-108.0 | Schraube 5x20 -10.9-R2R (In6Rd) | 9 | ST | |
| 70 | 9.763-051.0 | Mikroschalter Bp | 2 | ST | |
| 80 | 6.632-482.0 | Schalter 2-polig Fahrtrichtung | 1 | ST | |
| 90 | 4.683-203.0 | Steuerung Potentiometer Platine | 1 | ST | |
| 100 | 6.388-958.0 | Schlauch | 0,007 | m | ALS METERWARE BESTELLEN |
| 110 | 4.683-189.0 | Elektronik Bedienteil B75W | 1 | ST | |
| 120 | 6.630-106.0 | Schlüsselschalter | 1 | ST | |
| 130 | 5.032-326.0 | Abdeckkappe | 1 | ST | |
| 140 | 4.823-085.0 | Kabelbaum Bedienteil B75W | 1 | ST | |
| 150 | 6.330-114.0 | Adapter RJ45 | 1 | ST | |
| 170 | 5.039-188.0 | Platte Display t=1 | 1 | ST | |
| 9500 | 2.644-139.0 | ABS Notaus B100/B75 | 1 | ST | |



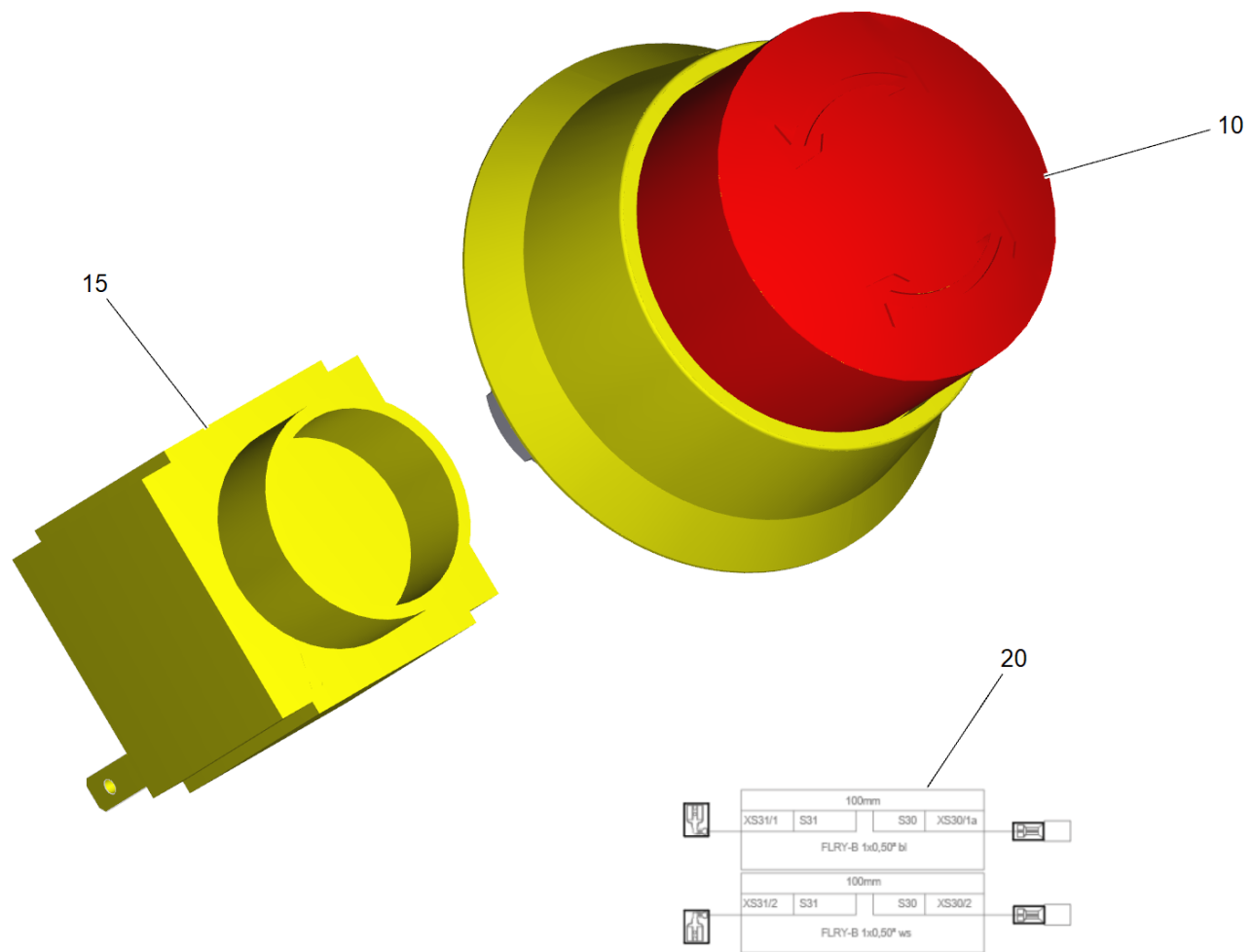
10 Bedienfeld Oberteil Ersatz (4.035-560.0)

| POS | Artikelnr. | Beschreibung | Anzahl | Einheit |
|------------|-------------------|-----------------------|---------------|----------------|
| 10 | 9.763-433.0 | Folie Bedienfeld B100 | 1 | ST |



120 Schluesselschalter (6.630-106.0)

| POS | Artikelnr. | Beschreibung | Anzahl | Einheit |
|------------|-------------------|----------------------------|---------------|----------------|
| 9000 | 6.600-210.0 | Schluessel nur fuer Ersatz | 1 | ST |

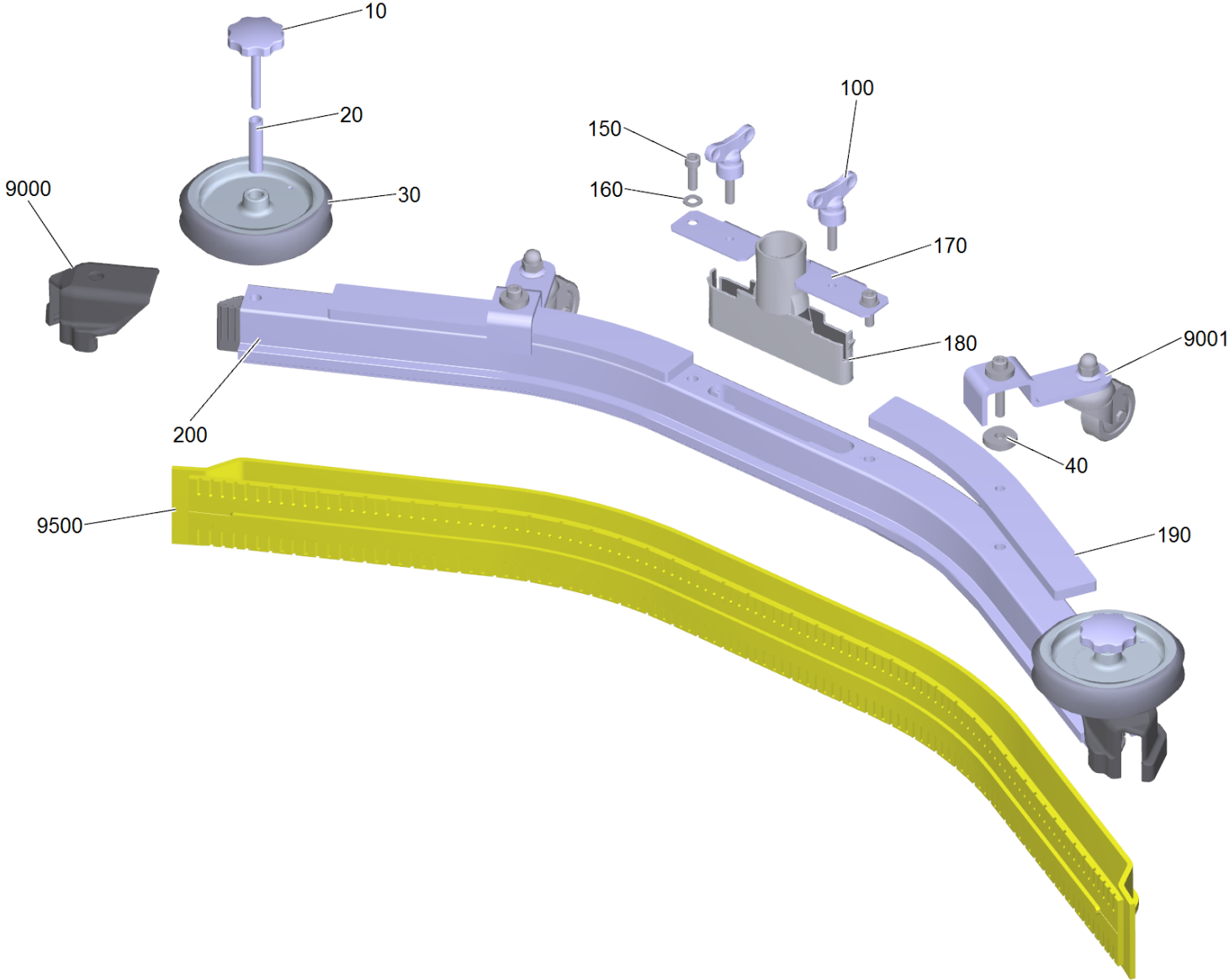


9500 ABS Notaus B100/B75 (2.644-139.0)

| POS | Artikelnr. | Beschreibung | Anzahl | Einheit |
|------------|-------------------|--------------------------------|---------------|----------------|
| 10 | 6.600-344.0 | Taster Not-Aus | 1 | ST |
| 15 | 6.600-114.0 | Schalter | 1 | ST |
| 20 | 6.684-105.0 | Adapterkabel Not-Aus B70_B100W | 1 | ST |

120 Saugbalken gebogen 1030mm/40in (4.777-108.0)

| POS | Beschreibung | Anzahl | Einheit |
|------------|--------------------------------|---------------|----------------|
| 10 | Saugbalken gebogen 1030mm/40in | 1 | ST |

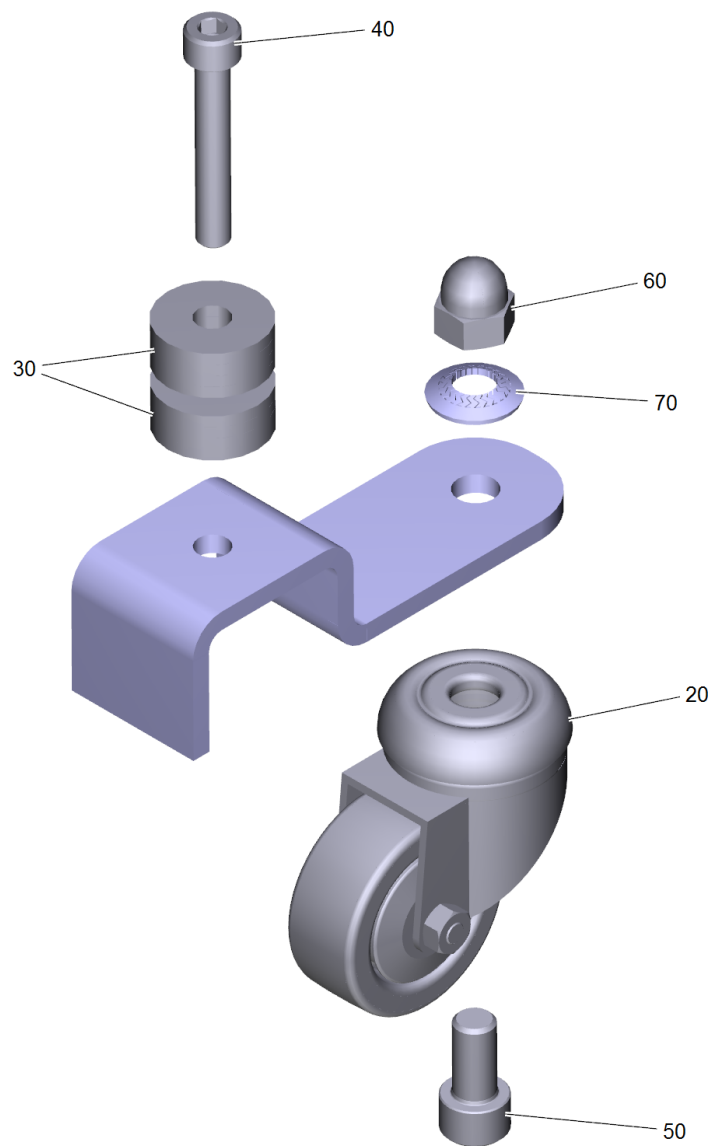


10 Saugbalken gebogen 1030mm/40in

| POS | Artikelnr. | Beschreibung | Anzahl | Einheit |
|------|-------------|---|--------|---------|
| 10 | 6.321-170.0 | Sterngriff M8X60 - VA | 2 | ST |
| 20 | 5.032-050.0 | Huelse Rundumkennleuchte | 2 | ST |
| 30 | 6.435-342.0 | Rad gummiert D124 Di12 | 2 | ST |
| 40 | 7.312-261.0 | Scheibe 8 -100HV-A3E ISO 7094 | 12 | ST |
| 100 | 5.305-008.0 | Fluegelschraube M8x30 VA | 2 | ST |
| 150 | 7.306-142.0 | Zyl.Schr. M 8x25-A4-70 ISO 4762 | 2 | ST |
| 160 | 7.312-017.0 | Scheibe 8-A2 ISO 7089 | 2 | ST |
| 170 | 5.100-559.0 | Saugbalken Aufnahmeblech | 1 | ST |
| 180 | 5.033-601.0 | Saugstutzen | 1 | ST |
| 190 | 9.763-666.0 | Blech Gewicht Saugbalken | 2 | ST |
| 200 | | Saugbalken vormontiert gebogen 1050 | 1 | ST |
| 9000 | 2.885-294.0 | Endstueck links / rechts ET-Satz | 1 | ST |
| 9001 | 4.035-317.0 | Stuetzrolle Metall Ersatz SB | 2 | ST |
| 9500 | 4.037-144.0 | Gummilippenset Naturkautschuk 1030mm/40in | 1 | ST |
| 9500 | 4.037-145.0 | Gummilippenset PU 1030mm/40in | 1 | ST |

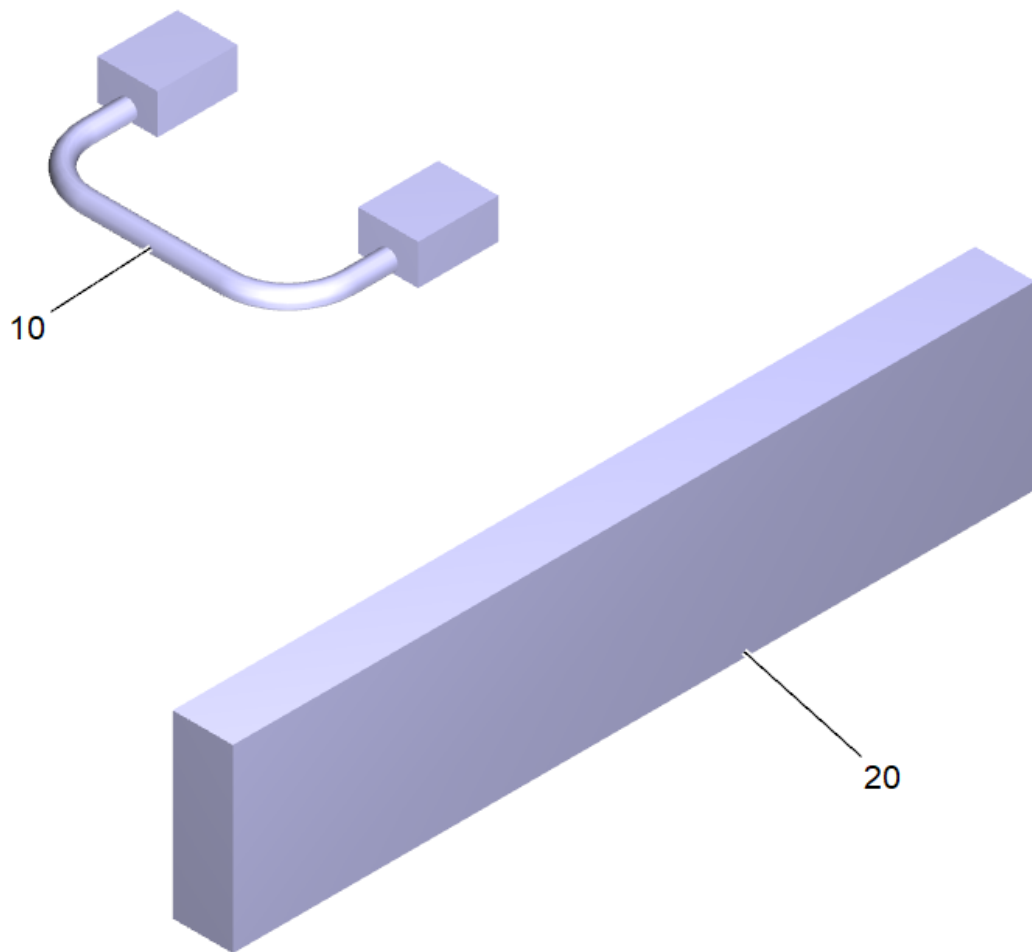
200 Saugbalken vormontiert gebogen 1050

| POS | Artikelnr. | Beschreibung | Anzahl | Einheit |
|------------|-------------------|------------------------|---------------|----------------|
| 30 | 5.033-579.0 | Endstueck innen rechts | 1 | ST |
| 40 | 5.033-578.0 | Endstueck innen links | 1 | ST |



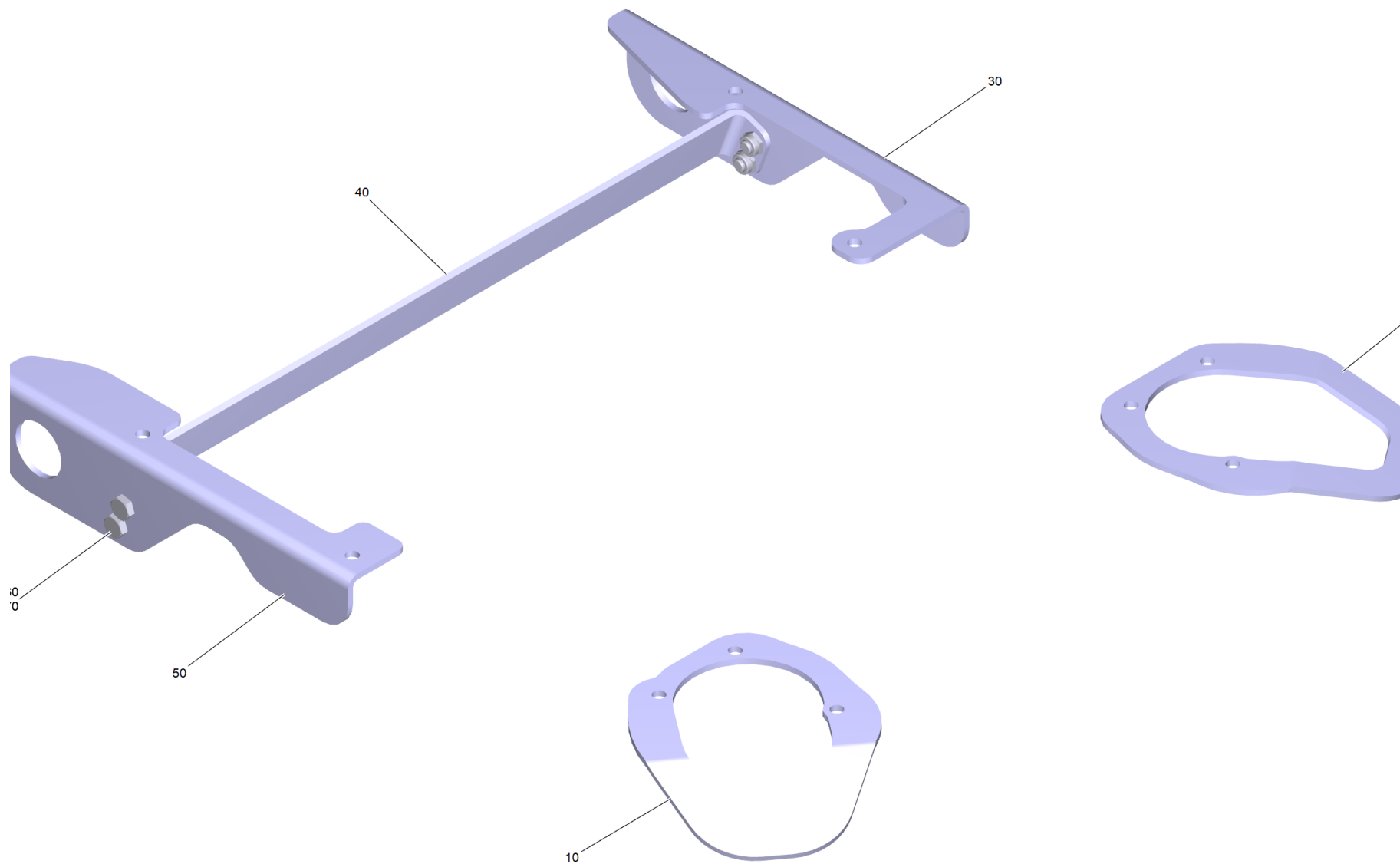
9001 Stuetzrolle Metall Ersatz SB (4.035-317.0)

| POS | Artikelnr. | Beschreibung | Anzahl | Einheit |
|------------|-------------------|---------------------------------|---------------|----------------|
| 20 | 6.435-179.0 | Lenkrolle fuer Fadenabweiser | 1 | ST |
| 30 | 7.312-261.0 | Scheibe 8 -100HV-A3E ISO 7094 | 8 | ST |
| 40 | 7.306-112.0 | Zyl.Schr. M8x50-A2-70 ISO 4762 | 1 | ST |
| 50 | 7.306-234.0 | Zyl.Schr. M10x20-A4-70 ISO 4762 | 1 | ST |
| 60 | 7.311-382.0 | Hutmutter M10-6-A3E DIN 1587 | 1 | ST |
| 70 | 6.996-526.0 | Sperrkantscheibe d.10 | 1 | ST |



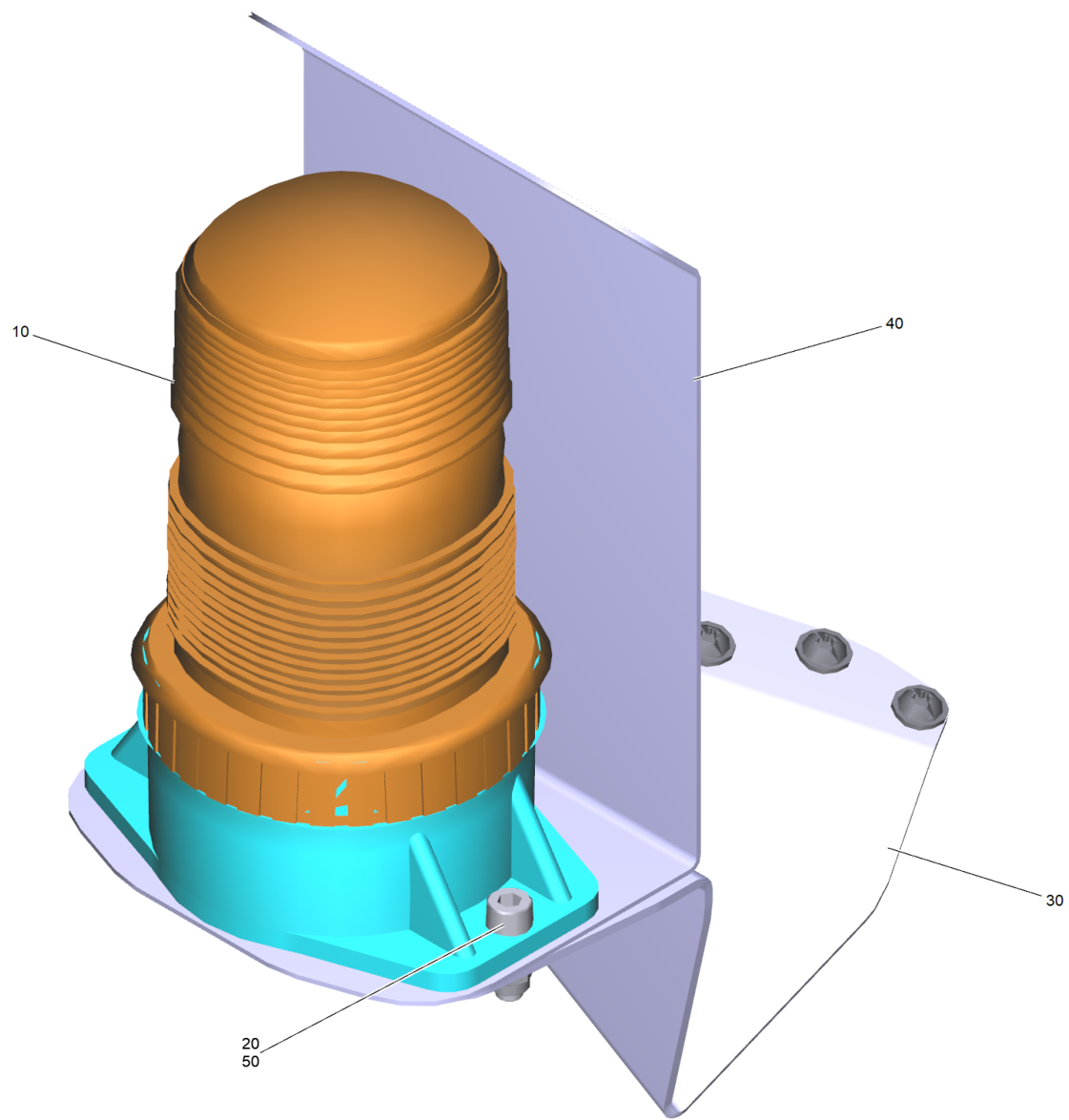
9501 Einbausatz Batteriesatz (2.638-198.0)

| POS | Artikelnr. | Beschreibung | Anzahl | Einheit |
|------------|-------------------|--|---------------|----------------|
| 10 | 6.649-601.0 | Kabel Batterie kurz Hoppecke | 1 | ST |
| 20 | 9.763-699.0 | Abstandshalter Batterien Schaumstoff 30x90x400 | 2 | ST |



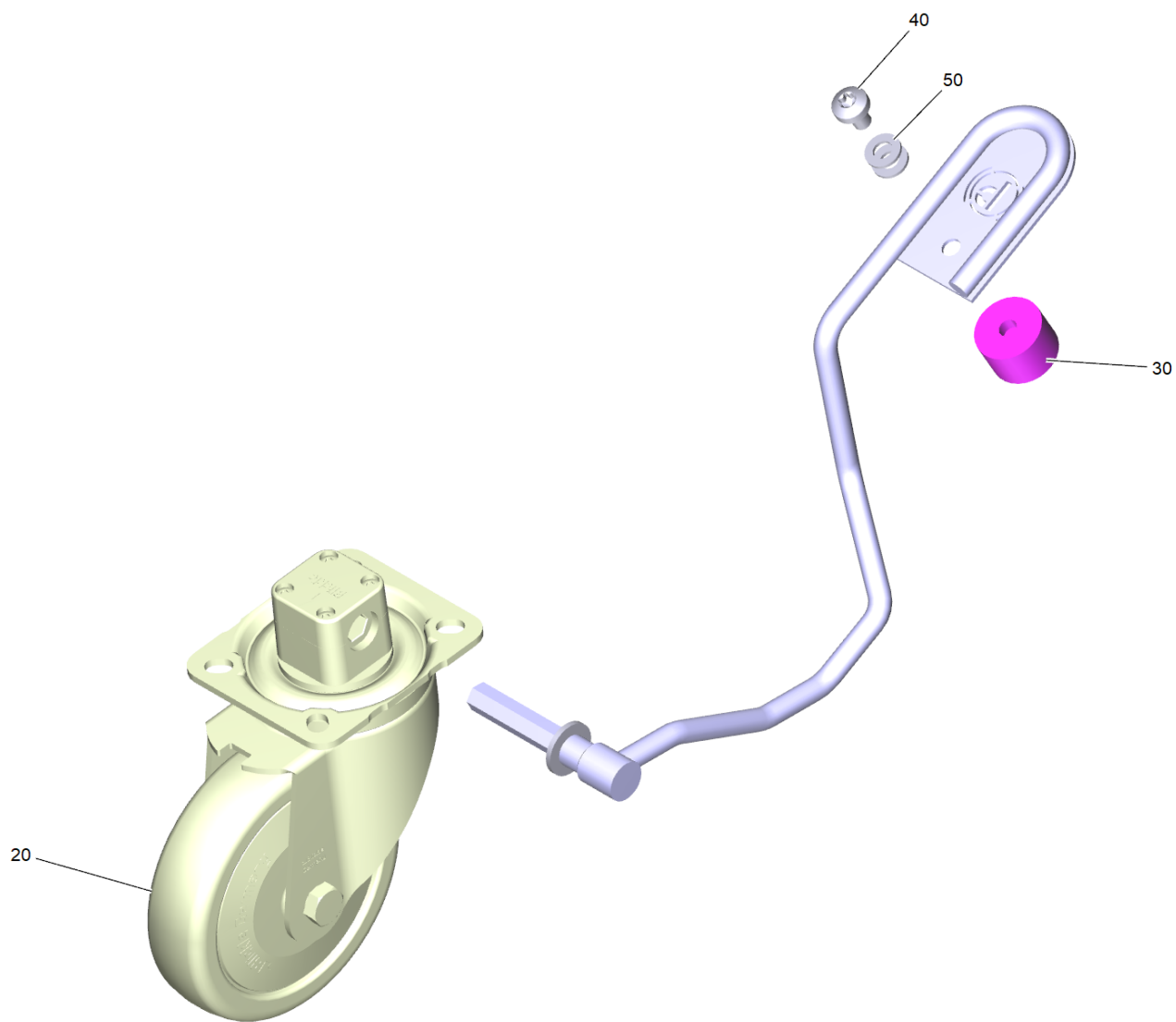
9510 ABS Verzurrösen B100/B75 (2.644-219.0)

| POS | Artikelnr. | Beschreibung | Anzahl | Einheit |
|------------|-------------------|-------------------------------------|---------------|----------------|
| 10 | 9.763-729.0 | Befestigung hinten links | 1 | ST |
| 20 | 9.763-730.0 | Befestigung hinten rechts | 1 | ST |
| 30 | 9.763-727.0 | Befestigung vorne rechts | 1 | ST |
| 40 | 9.763-728.0 | Befestigung Querstrebe | 1 | ST |
| 50 | 9.763-726.0 | Befestigung vorne links | 1 | ST |
| 60 | 7.304-395.0 | 6kt-Schraube M8x16-8.8-A2E ISO 4017 | 4 | ST |
| 70 | 7.311-427.0 | 6kt-Mutter M8 -04-A2E DIN 985 | 4 | ST |



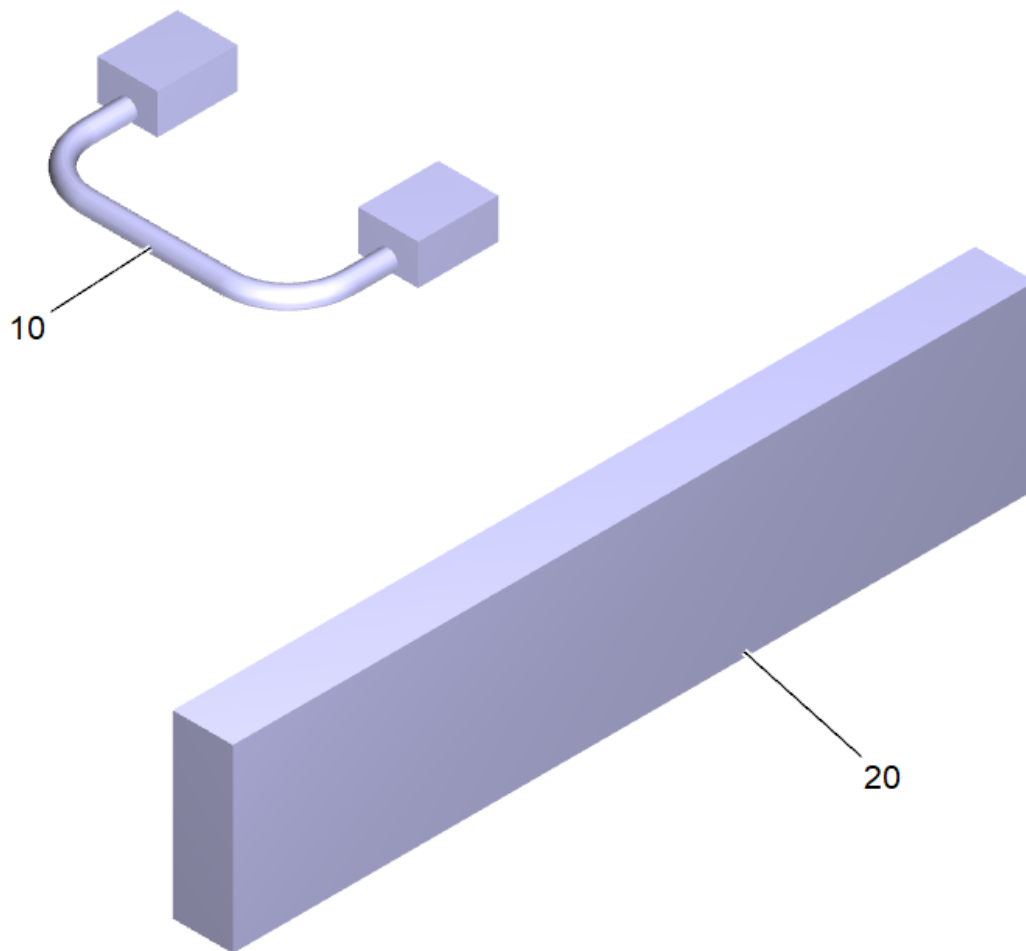
9520 ABS Rundumkennleuchte B100/B75 (2.644-140.0)

| POS | Artikelnr. | Beschreibung | Anzahl | Einheit |
|------------|-------------------|--|---------------|----------------|
| 10 | 9.763-674.0 | Rundumkennleuchte Orange 1700mm | 1 | ST |
| 20 | 7.311-124.0 | 6kt-Mutter M5 8-A2E ISO 7040 | 2 | ST |
| 30 | 9.763-569.0 | Halterung Rundumkennleuchte B100 | 1 | ST |
| 40 | 9.763-605.0 | Schutz Leuchte Blech | 1 | ST |
| 50 | 7.306-182.0 | Flachkopfschraube M5x16 -A2-70 ISO 14583 | 2 | ST |



9530 ABS Bremse B75 (2.644-247.0)

| POS | Artikelnr. | Beschreibung | Anzahl | Einheit |
|------------|-------------------|-------------------------------|---------------|----------------|
| 20 | 6.435-533.0 | Lenkrolle Feststellbremse | 1 | ST |
| 30 | 6.339-081.0 | Gummipuffer D30X20 | 1 | ST |
| 40 | 7.306-223.0 | Schraube M8x12 -A2-70 (In6Rd) | 1 | ST |
| 50 | 7.312-017.0 | Scheibe 8-A2 ISO 7089 | 2 | ST |



9000 Einbausatz Batteriesatz (2.638-198.0)

| POS | Artikelnr. | Beschreibung | Anzahl | Einheit |
|------------|-------------------|--|---------------|----------------|
| 10 | 6.649-601.0 | Kabel Batterie kurz Hoppecke | 1 | ST |
| 20 | 9.763-699.0 | Abstandshalter Batterien Schaumstoff 30x90x400 | 2 | ST |