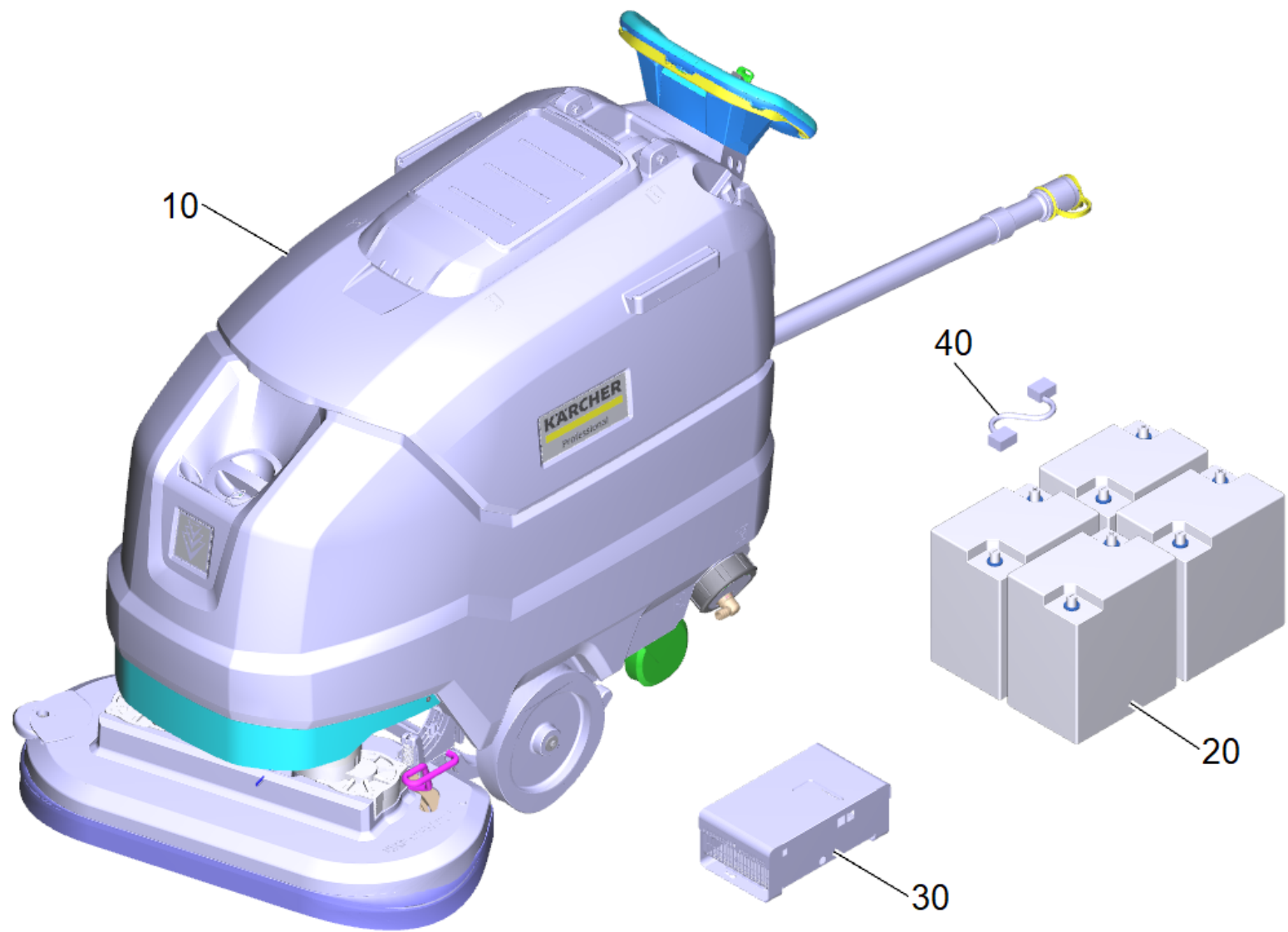


Ersatzteilliste

(1.127-028.0) BD 80/100 W Classic Bp Pack 170Ah

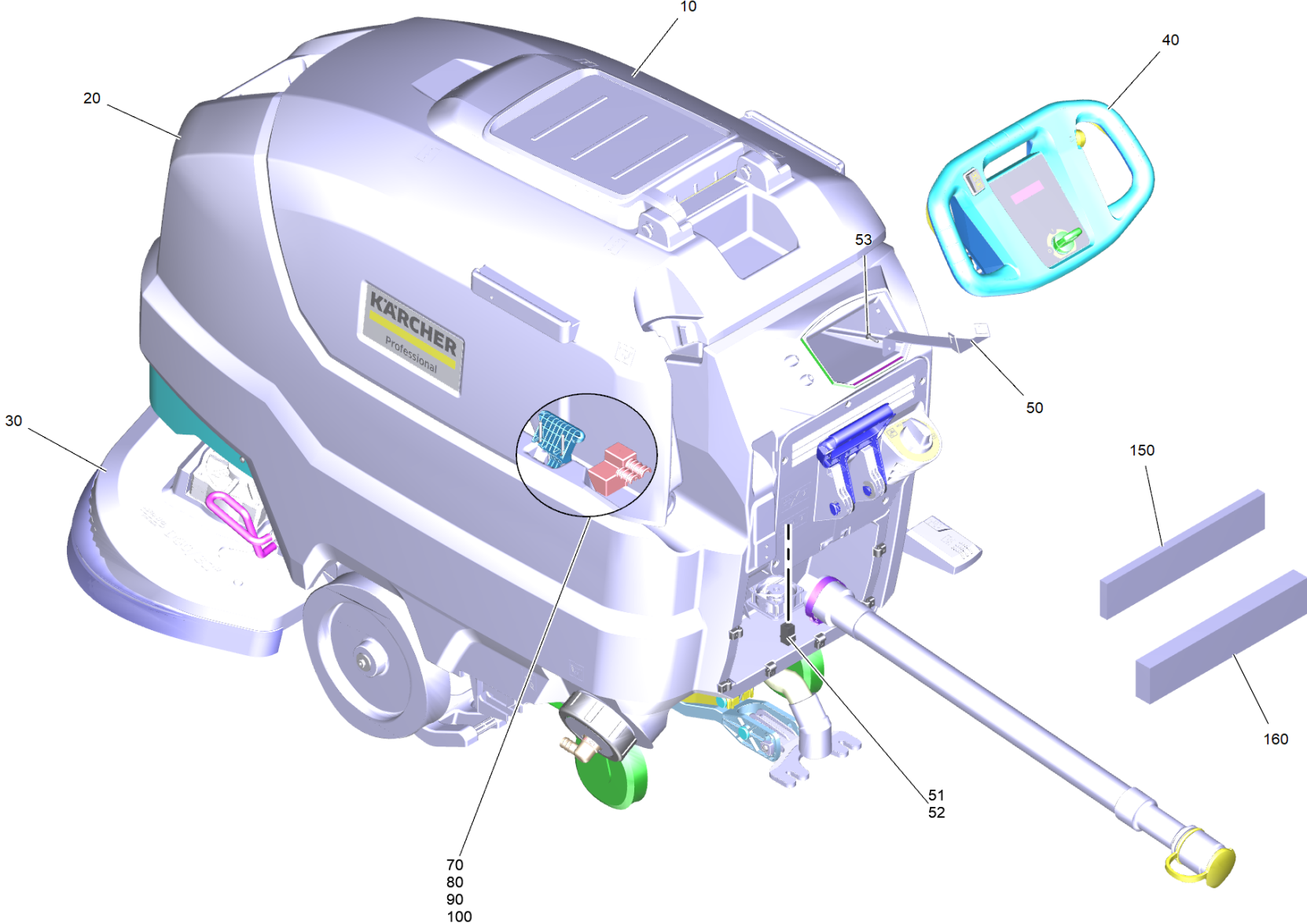
Inhaltsverzeichnis

BD 80/100 W Classic Bp Pack 170Ah (1.127-028.0)	3
10 BD 80/100 W Classic Bp (1.127-012.0)	5
10 Schmutzwassertank kpl. B100	7
10 Turbine kpl. (9.753-105.0)	9
10 Saugturbine Ersatz (4.035-006.0)	11
30 Schwimmerschalter kpl. (9.753-001.0)	12
40 Tankdeckel Schmutzwasser Ersatz (9.755-479.0)	14
80 Ablassschlauch kpl. PU (9.753-111.0)	16
130 Schmutzwassertank kpl. B 100 (4.035-558.0)	18
10 Schild mit Klammer Logo XL (4.385-001.0)	20
20 Frischwassertank kpl. B100	22
10 Frischwassertank kpl. B 100 (4.035-559.0)	27
10 Schild mit Klammer signet XL (4.385-004.0)	29
340 Gleichstrommotor 300W - 24V - 130RPM (6.763-000.0)	30
370 Saugbalken Anhebung komplett	31
390 Aushebung Buerstenkopf Zusammenbau	33
420 Mikroschalter Buerstenkopf Zusammenbau	35
430 Elektronik kpl. B100 Fleet	37
30 Relais 120A (6.633-058.3)	39
30 Buerstenkopf komplett B100 (9.753-112.0)	40
300 Scheibenbuerste rot kpl. D41 (4.905-000.0)	44
9509 ABS Abweisrolle stapelbar B100/B75 (2.644-168.0)	46
40 Baugruppe Bedienfeld B100	48
10 Bedienfeld Oberteil Ersatz (4.035-560.0)	50
120 Schluesselschalter (6.630-106.0)	52
9500 ABS Notaus B100/B75 (2.644-139.0)	54
120 Saugbalken gebogen 1100mm/43in (4.777-102.0)	56
10 Saugbalken gebogen 1100/43in	57
10 Saugbalken vormontiert gebogen 1100	59
9000 UBS Stuetzrolle tief (4.035-281.0)	61
9001 Stuetzrolle Metall Ersatz SB (4.035-317.0)	63
9020 Abweisrolle Saugbalken kpl. (4.435-005.0)	65
9510 Set Abweisrolle Stapelaufbau SB (4.035-619.0)	66
9501 Einbausatz Batteriesatz (2.638-197.0)	68
9510 ABS Verzurroesen B100/B75 (2.644-219.0)	70
9520 ABS Rundumkennleuchte B100/B75 (2.644-140.0)	72
9000 Einbausatz Batteriesatz (2.638-198.0)	74



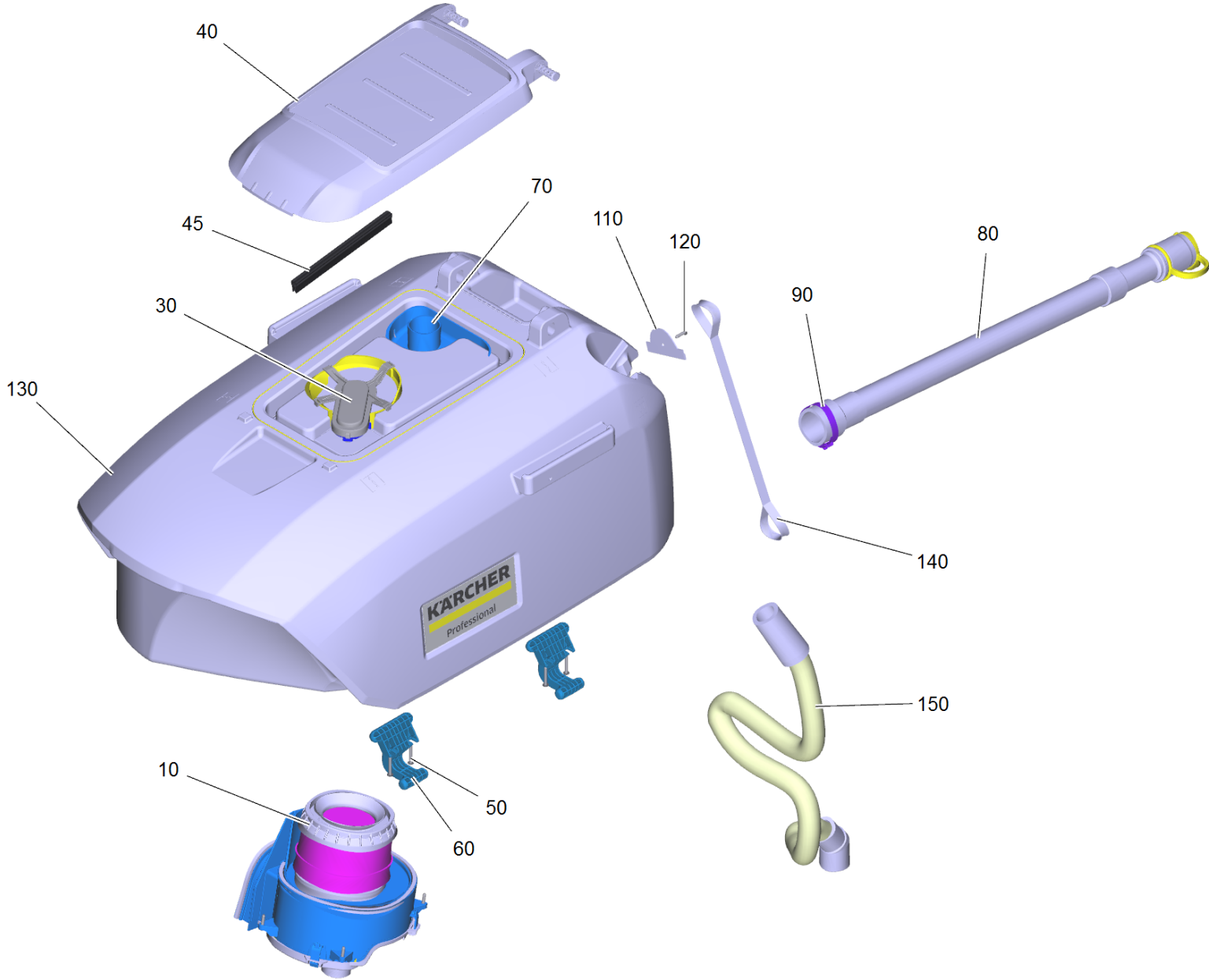
BD 80/100 W Classic Bp Pack 170Ah (1.127-028.0)

POS	Artikelnr.	Beschreibung	Anzahl	Einheit
10	1.127-012.0	BD 80/100 W Classic Bp	1	ST
20	2.815-092.0	Batteriesatz AGM 4x 6V/170Ah	1	SET
30	6.654-436.0	BC offb 230V/50-60Hz 24V/50A	1	ST
40	6.649-602.0	Kabel Batterie lang Hoppecke	1	ST
9000	2.638-198.0	Einbausatz Batteriesatz	1	ST



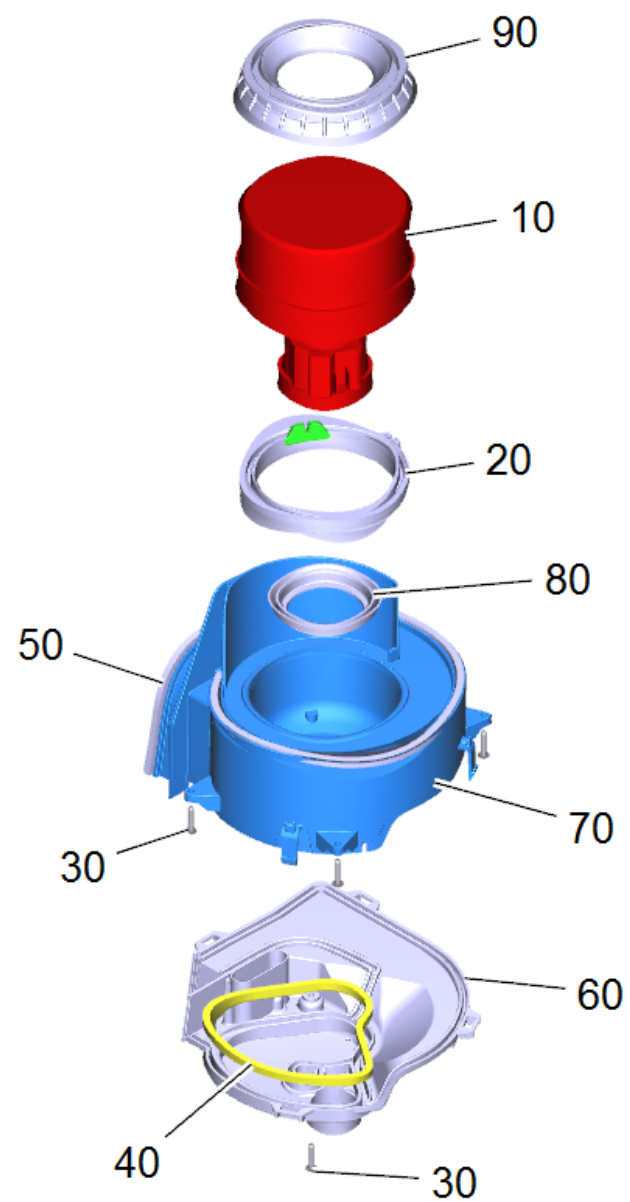
10 BD 80/100 W Classic Bp (1.127-012.0)

POS	Artikelnr.	Beschreibung	Anzahl	Einheit
10		Schmutzwassertank kpl. B100	1	ST
20		Frischwassertank kpl. B100	1	ST
30	9.753-112.0	Buerstenkopf komplett B100	1	ST
40		Baugruppe Bedienfeld B100	1	ST
50	9.763-459.0	Blech Stecker Bedienfeld	1	ST
51	6.330-114.0	Adapter RJ45	1	ST
52	6.882-002.0	Kabel blau Patch RJ45 0,3m	1	ST
53	7.303-108.0	Schraube 5x20 -10.9-R2R (In6Rd)	1	ST
70	6.644-530.0	Batterieklemme	1	ST
80	5.035-239.0	Abdeckung Batteriepol +	1	ST
90	6.644-348.0	Mutter mit Flansch	1	ST
100	6.644-363.0	Sicherung Ersatz 100A	1	ST
120	4.777-102.0	Saugbalken gebogen 1100mm/43in	1	ST
150	9.763-756.0	Abstandshalter Schaumstoff 330x65x15	1	ST
160	9.763-757.0	Abstandshalter Schaumstoff 330x65x30	1	ST
9500	2.815-092.0	Batteriesatz AGM 4x 6V/170Ah	1	SET
9500	2.815-095.0	Batteriesatz AGM 4x 6V/285Ah	1	SET
9501	2.638-162.0	Einbausatz Batteriesatz	1	ST
9501	2.638-197.0	Einbausatz Batteriesatz	1	ST
9502	6.654-419.0	BC Offb 24V/50A 110-230V/50-60Hz	1	ST
9502	6.654-436.0	BC offb 230V/50-60Hz 24V/50A	1	ST
9510	2.644-219.0	ABS Verzurruesen B100/B75	1	ST
9520	2.644-140.0	ABS Rundumkennleuchte B100/B75	1	ST
9540	2.644-258.0	ABS Summer B100/B75	1	ST



10 Schmutzwassertank kpl. B100

POS	Artikelnr.	Beschreibung	Anzahl	Einheit
10	9.753-105.0	Turbine kpl.	1	ST
30	9.753-001.0	Schwimmerschalter kpl.	1	ST
40	9.755-479.0	Tankdeckel Schmutzwasser Ersatz	1	ST
45	9.755-482.0	Dichtungsprofil Ersatz	1	ST
50	7.303-110.0	Schraube 5x35 -10.9-R2R (In6Rd)	4	ST
60	5.035-610.0	Schwenkarm Tank	2	ST
70	5.037-591.0	Behaelter Grobschmutz gelb	1	ST
80	9.753-111.0	Ablassschlauch kpl. PU	1	ST
90	6.388-713.0	Schlauchschelle	1	ST
110	9.763-407.0	Platte Befestigung Band 5x56x2	1	ST
120	7.303-108.0	Schraube 5x20 -10.9-R2R (In6Rd)	1	ST
130	4.035-558.0	Schmutzwassertank kpl. B 100	1	ST
140	9.763-408.0	Band Schmutzwassertank	1	ST
150	9.763-480.0	Saugschlauch DN 38 - B 100	1	ST

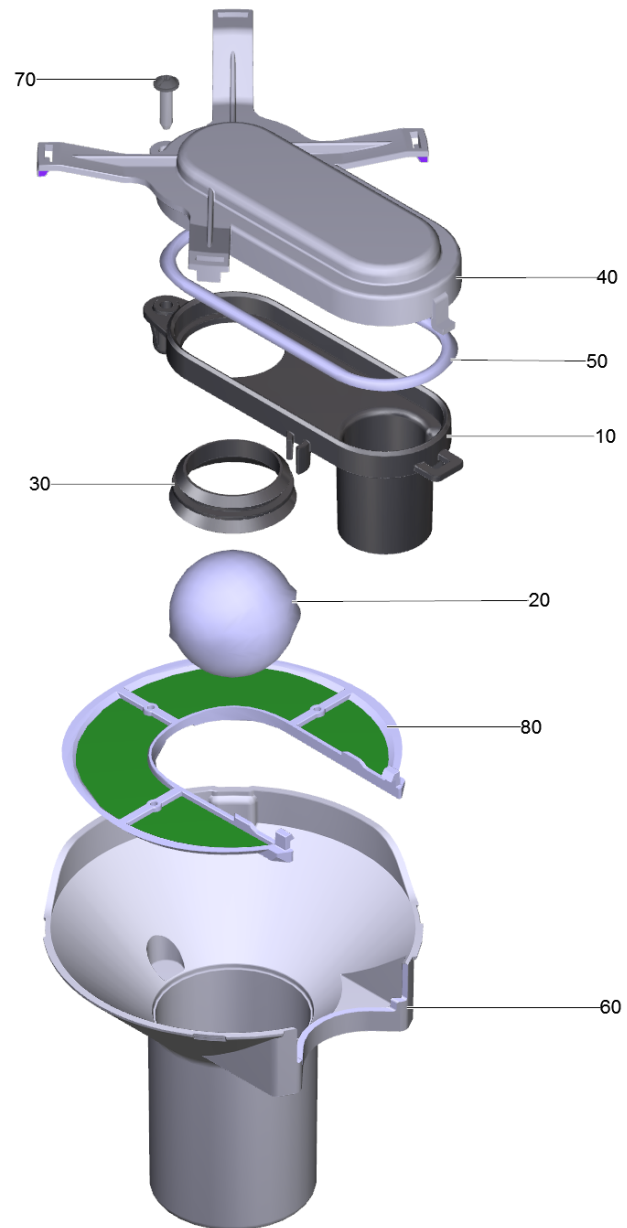


10 Turbine kpl. (9.753-105.0)

POS	Artikelnr.	Beschreibung	Anzahl	Einheit
10	4.035-006.0	Saugturbine Ersatz	1	ST
20	5.039-274.0	Dichtring Turbine	1	ST
30	7.303-109.0	Schraube 5x25 -10.9-R2R (In6Rd)	5	ST
40	6.273-196.0	Dichtschnur Moosgummi	0,46	m
50	6.273-196.0	Dichtschnur Moosgummi	0,92	m
60	5.039-226.0	Deckel Turbine	1	ST
70	5.039-231.0	Kapsel Turbine	1	ST
80	5.363-395.0	Dichtung	1	ST
90	5.035-333.0	Lagerung Saugturbine	1	ST

10 Saugturbine Ersatz (4.035-006.0)

POS	Artikelnr.	Beschreibung	Anzahl	Einheit
10	6.490-008.0	Kohlebuerstensatz	1	ST



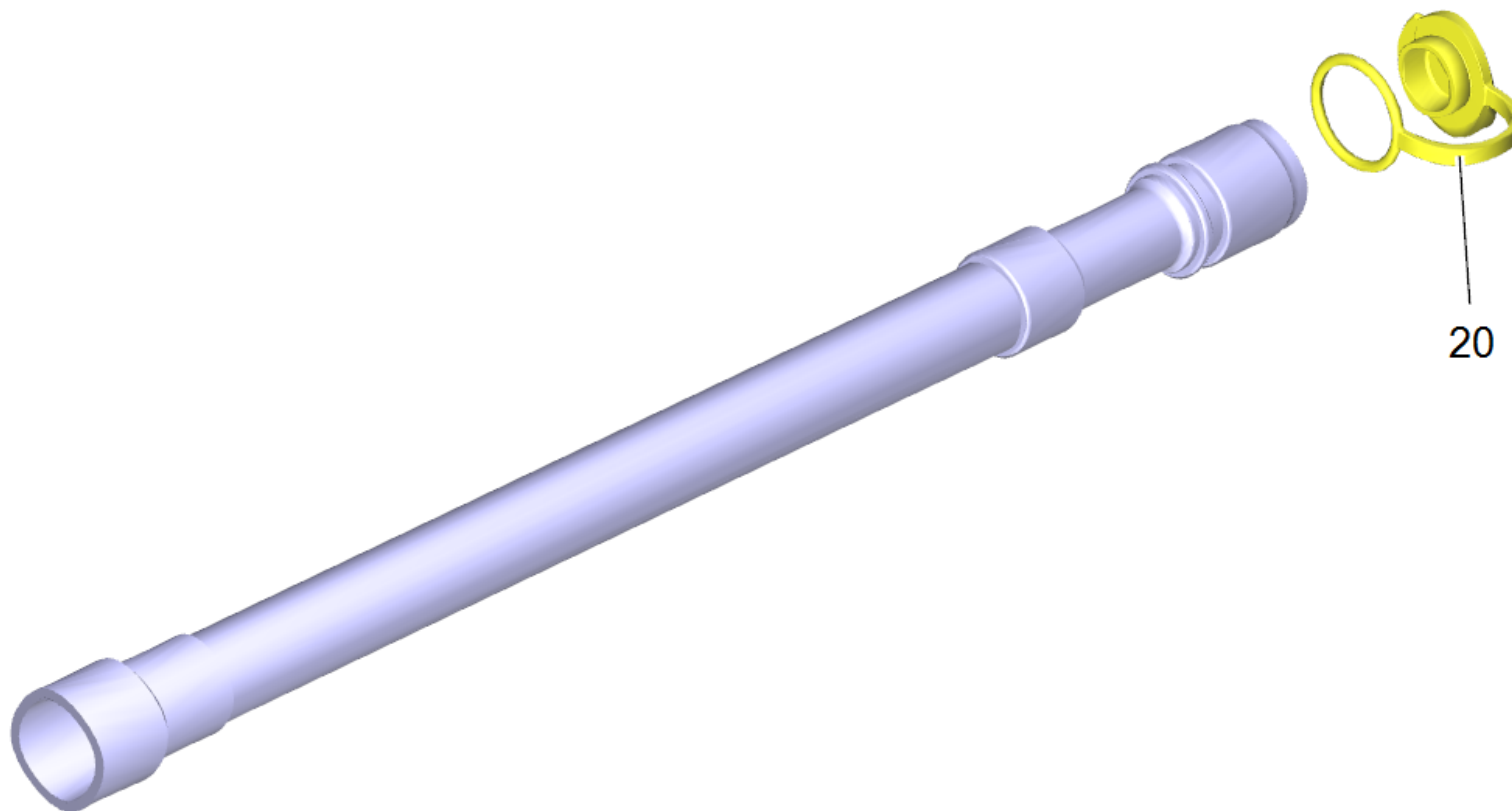
30 Schwimmerschalter kpl. (9.753-001.0)

POS	Artikelnr.	Beschreibung	Anzahl	Einheit
10	9.763-003.0	Schwimmerschalter Unterteil	1	ST
20	9.763-333.0	Schwimmerkugel	1	ST
30	9.763-004.0	Dichtung Schwimmerschalter	1	ST
40	9.763-005.0	Deckel Schwimmerschalter	1	ST
50	9.763-044.0	Dichtschnur Moosgummi Schwimmerschalter	1	ST
60	9.763-047.0	Schwimmerkaefig	1	ST
70	7.303-108.0	Schraube 5x20 -10.9-R2R (In6Rd)	1	ST
80	9.763-383.0	Filtersieb Schwimmerschalter	1	ST



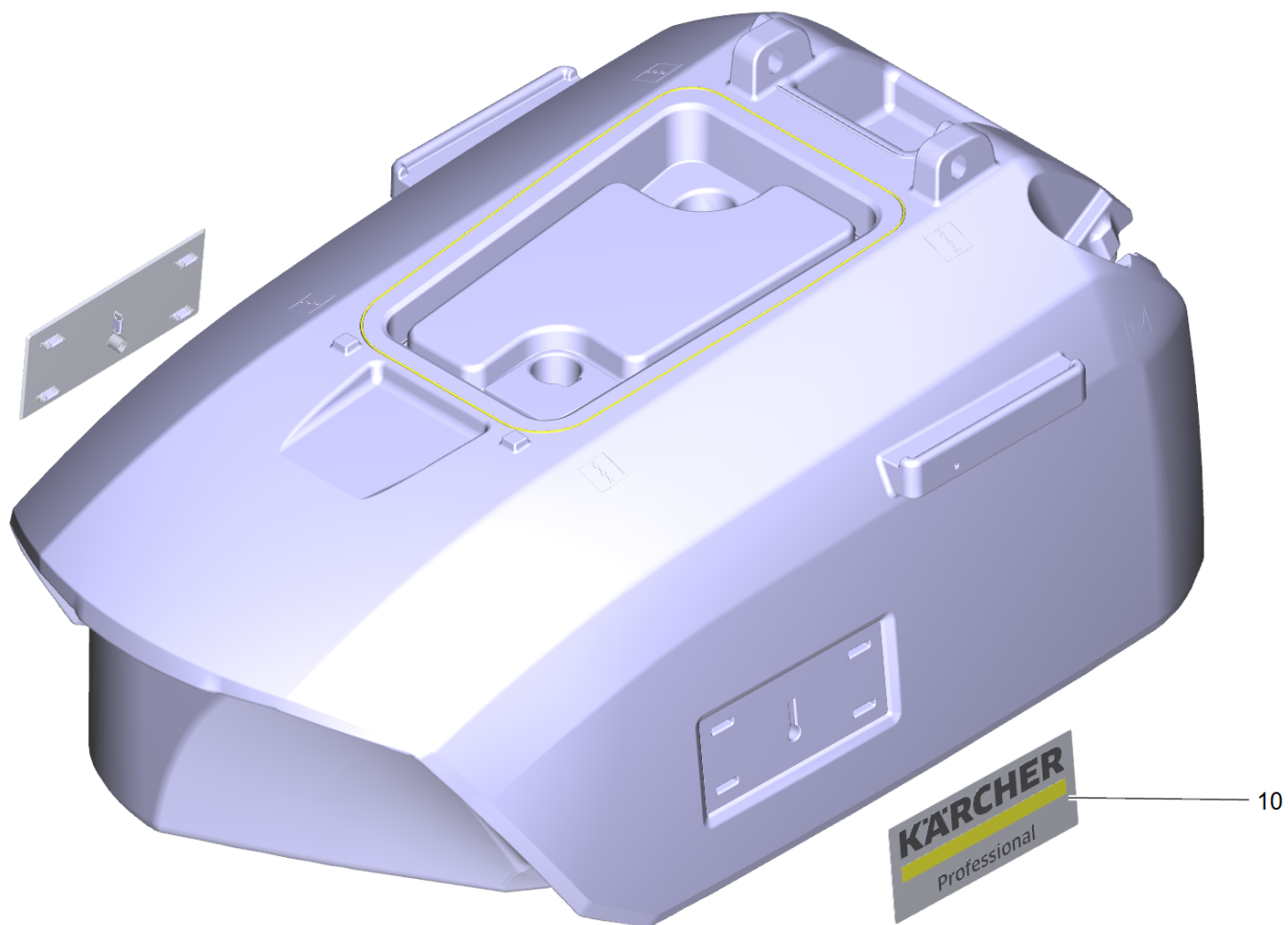
40 Tankdeckel Schmutzwasser Ersatz (9.755-479.0)

POS	Artikelnr.	Beschreibung	Anzahl	Einheit
20	9.755-482.0	Dichtungsprofil Ersatz	1	ST



80 Ablassschlauch kpl. PU (9.753-111.0)

POS	Artikelnr.	Beschreibung	Anzahl	Einheit
20	5.036-249.0	Deckel Ablassschlauch gelb PU	1	ST



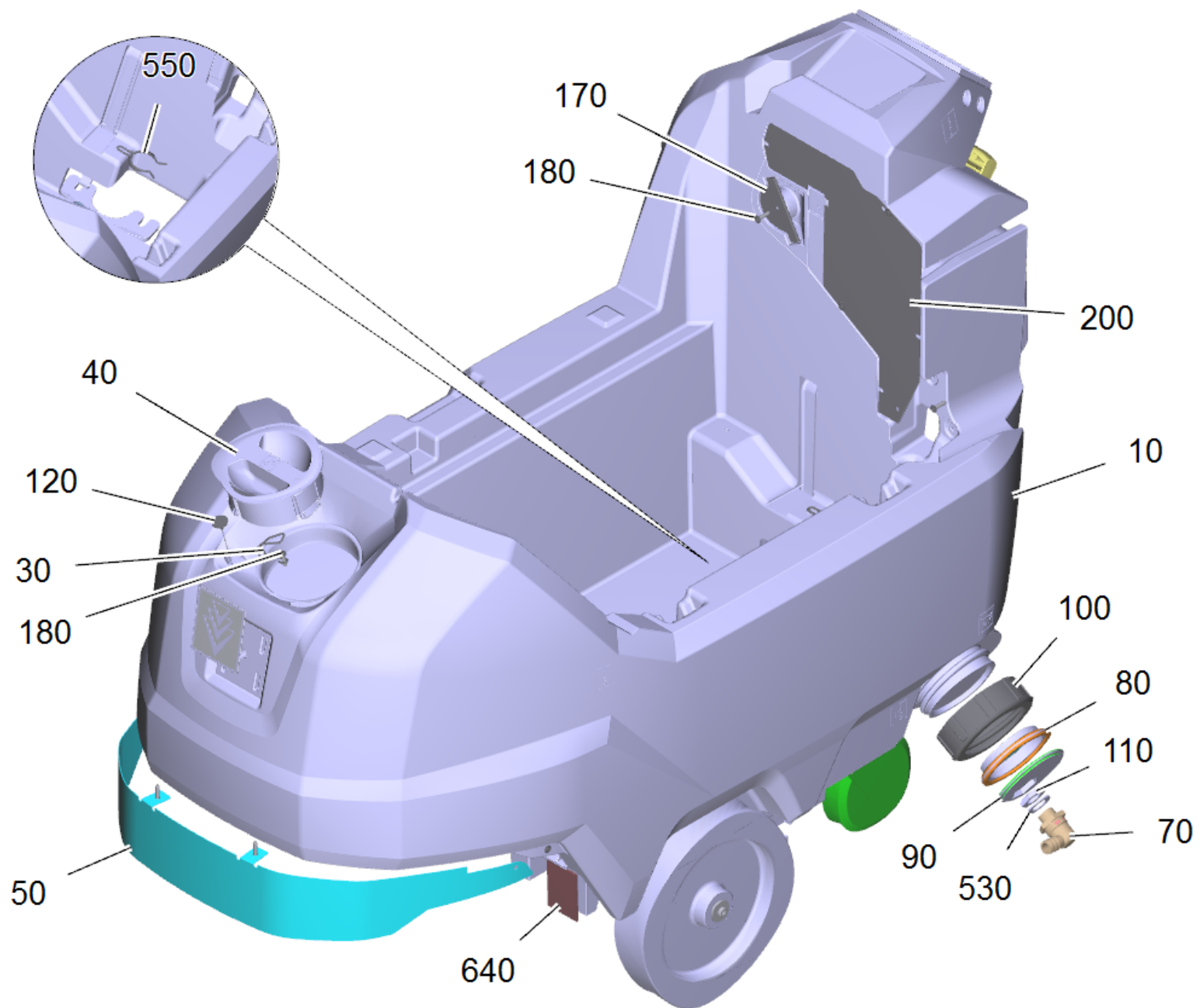
130 Schmutzwassertank kpl. B 100 (4.035-558.0)

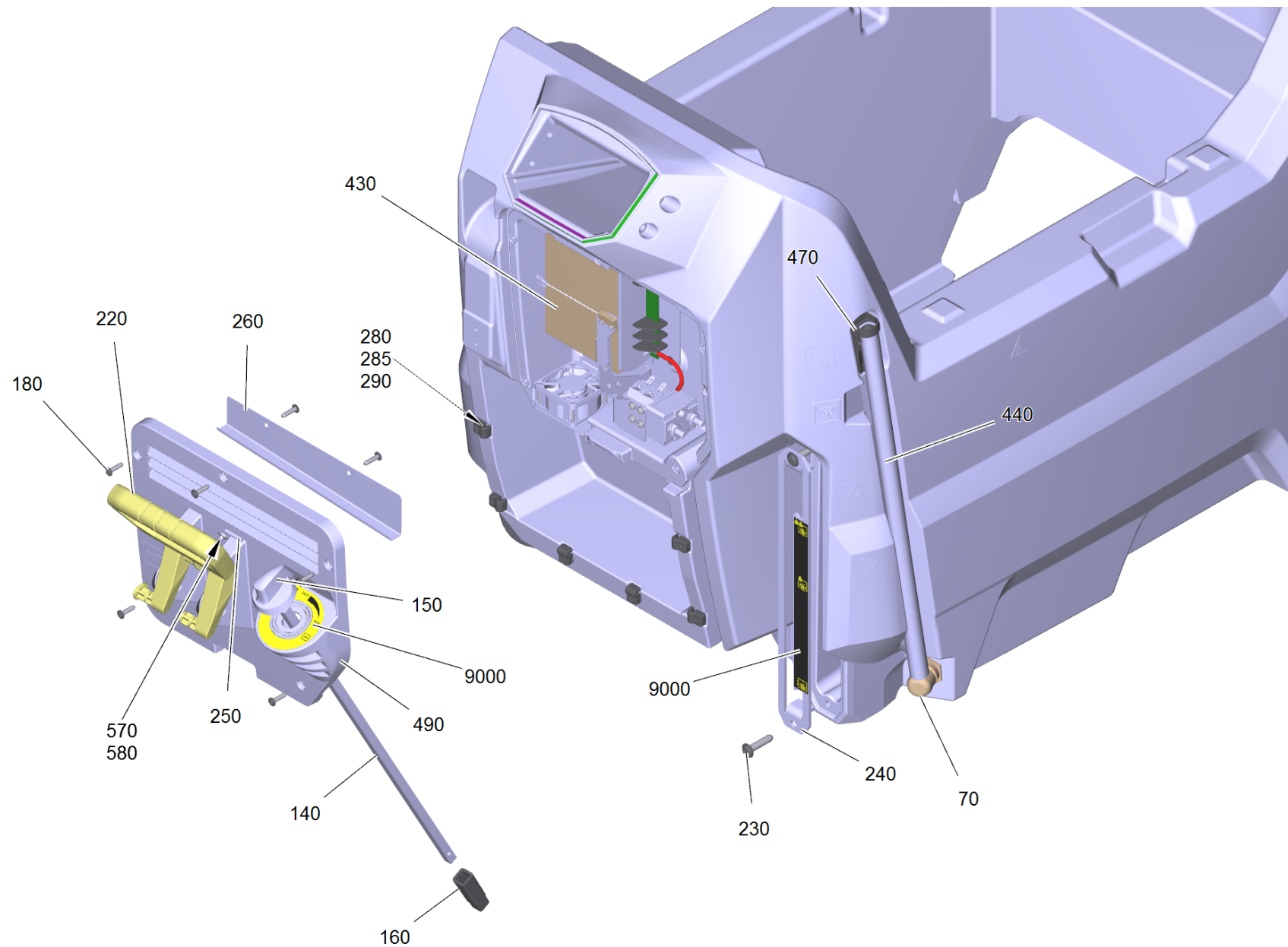
POS	Artikelnr.	Beschreibung	Anzahl	Einheit
10	4.385-001.0	Schild mit Klammer Logo XL	2	ST

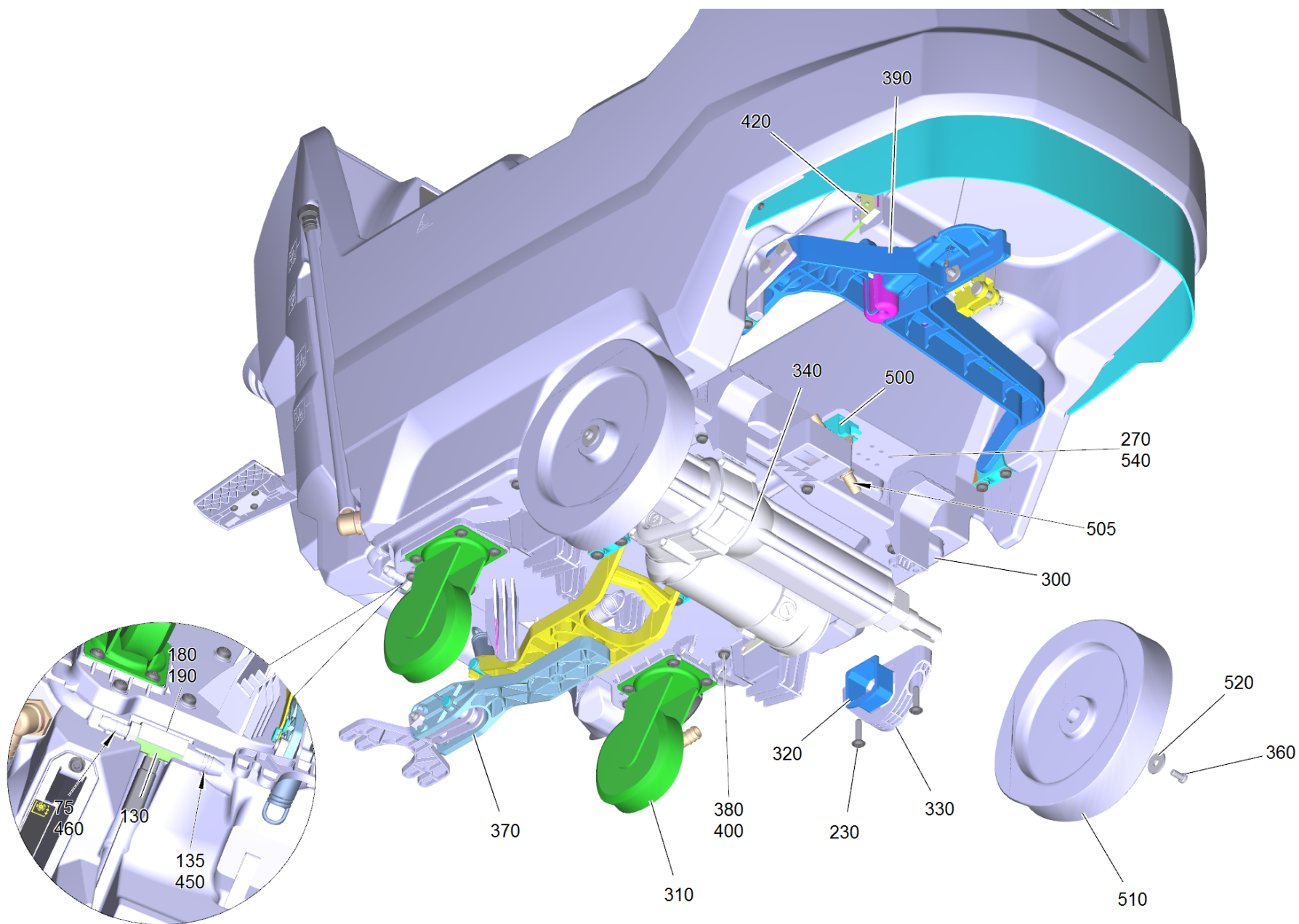


10 Schild mit Klammer Logo XL (4.385-001.0)

POS	Artikelnr.	Beschreibung	Anzahl	Einheit
1	6.385-523.0	Klammer	5	ST





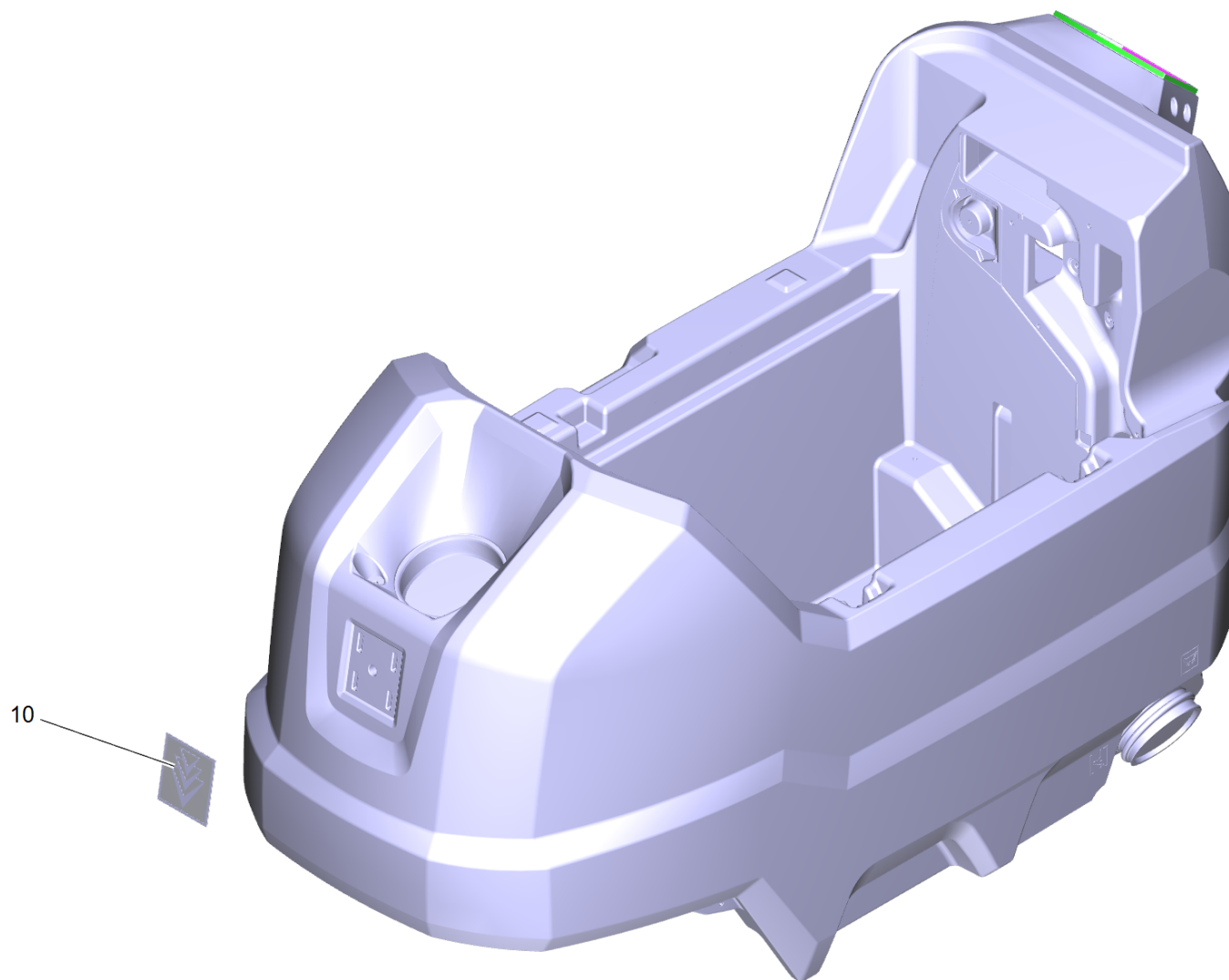


20 Frischwassertank kpl. B100

POS	Artikelnr.	Beschreibung	Anzahl	Einheit	Bemerkung	Fußnotentext
10	4.035-559.0	Frischwassertank kpl. B 100	1	ST		
30	9.763-425.0	Draht Halterung Schlauch	1	ST		
40	5.034-099.0	Deckel Frischwasser Dosierung RM	1	ST		
50	9.763-428.0	Abdeckung Front Blech	1	ST		
70	6.395-163.3	Winkeltuelle G1-2	2	ST		
75	6.390-324.0	Schlauch DN16	0,64	m		
80	5.035-376.0	Filter Ablass	1	ST		
90	5.035-342.0	Schlauchanschluss Frischwasser Ablass	1	ST		
100	5.035-341.0	Deckel Frischwassertank Ablass	1	ST		
110	6.310-004.0	6kt-Mutter G 1/2"	1	ST		
120	5.035-358.0	Befestigungsseil Deckel Frischwassertank	1	ST		
130	9.763-084.0	Kugelhahn G 1/2"	1	ST		
135	6.390-892.0	Spiralschlauch NW12	0,825	m		ALS METERWARE BESTELLEN
140	9.763-443.0	Stange Wasser Kugelhahn	1	ST		
150	5.035-404.0	Drehgriff	1	ST		
160	5.035-459.0	Kupplungsstueck Kugelhahn	1	ST		
170	9.763-407.0	Platte Befestigung Band 5x56x2	1	ST		
180	7.303-108.0	Schraube 5x20 -10.9-R2R (In6Rd)	28	ST		
190	9.763-442.0	Blech Befestigung Kugelhahn	1	ST		
200	9.763-444.0	Blech Abdeckung Kabelbaum	1	ST		
220	9.763-547.0	Hebel Saugbalken Aluminium	1	ST		
230	6.303-315.0	Schraube 8 x 35	16	ST		
240	4.035-561.0	Blech Verstellung Buerstenkopf	1	ST		
250	6.763-004.0	Zylinder Magnet D5x25	1	ST		
260	9.763-440.0	Blech Wasserrinne Elektronik	1	ST		
270	9.763-446.0	Blech Traeger Stecker	1	ST		
280	6.763-002.0	Befestigung Netz	6	ST		
285	9.763-429.0	Zubehoer Netz 12x23	1	ST		
290	7.303-126.0	Senkschraube 4x20 -10.9-R2R (In6Rd)	6	ST		
300	9.763-393.0	Fahrgestell Rahmen	1	ST		
310	9.763-608.0	Lenkrolle Swede	2	ST		
320	9.763-422.0	Gummi Lagerung Fahrmotor	2	ST		

20 Frischwassertank kpl. B100

POS	Artikelnr.	Beschreibung	Anzahl	Einheit	Bemerkung	Fußnotentext
330	9.763-411.0	Befestigung Fahrtrieb (Hengye)	2	ST		
340	6.763-000.0	Gleichstrommotor 300W - 24V - 130RPM	1	ST		
360	7.306-218.0	Schraube M 8x16-A2-70 DIN 7984	2	ST		
370		Saugbalken Anhebung komplett	1	ST		
380	7.303-275.0	Schraube 8x50 -10.9-A3E (In6Rd)	16	ST		
390		Aushebung Buerstenkopf Zusammenbau	1	ST		
400	7.312-017.0	Scheibe 8-A2 ISO 7089	16	ST		
420		Mikroschalter Buerstenkopf Zusammenbau	1	ST		
430		Elektronik kpl. B100 Fleet	1	ST		
440	9.763-454.0	Schlauch Anzeige Frischwasser	1	ST		
450	6.389-201.0	Schlauchnippel	1	ST		
460	6.389-221.0	Schlauchnippel 1/2"	1	ST		
470	4.035-563.0	Halterung Fuellstand Ersatz	1	ST		
490	4.035-562.0	Abdeckung Elektronik Ersatz	1	ST		
500	6.472-007.3	Magnetventil 24 V	1	ST		
505	6.390-892.0	Spiralschlauch NW12	0,285	m		
510	4.435-006.0	Rad kpl. fuer Ersatz	2	ST	with 7.312-268.0	
520	9.763-676.0	Scheibe Rad D28	2	ST		
530	5.515-253.0	Dichtung D34	1	ST		
540	6.594-709.0	Kabelbinder	2	ST		
550	9.763-539.0	Halterung Saugschlauch	1	ST		
570	7.303-031.0	Schraube M4x10 -St-P2R (In6Rd)	1	ST		
580	7.312-293.0	Scheibe 4-A2 ISO 7093-1	1	ST		
590	9.763-590.0	Zurrgurt 2,1M x 30mm	1	ST		
600	9.763-591.0	Zurrgurt Klemmschloss 0,2M x 30mm	1	ST		
640	9.763-649.0	Klebeband einseitig EPDM	0,14	m		
9000	2.885-739.0	Set Aufkleber	1	ST		



10 Frischwassertank kpl. B 100 (4.035-559.0)

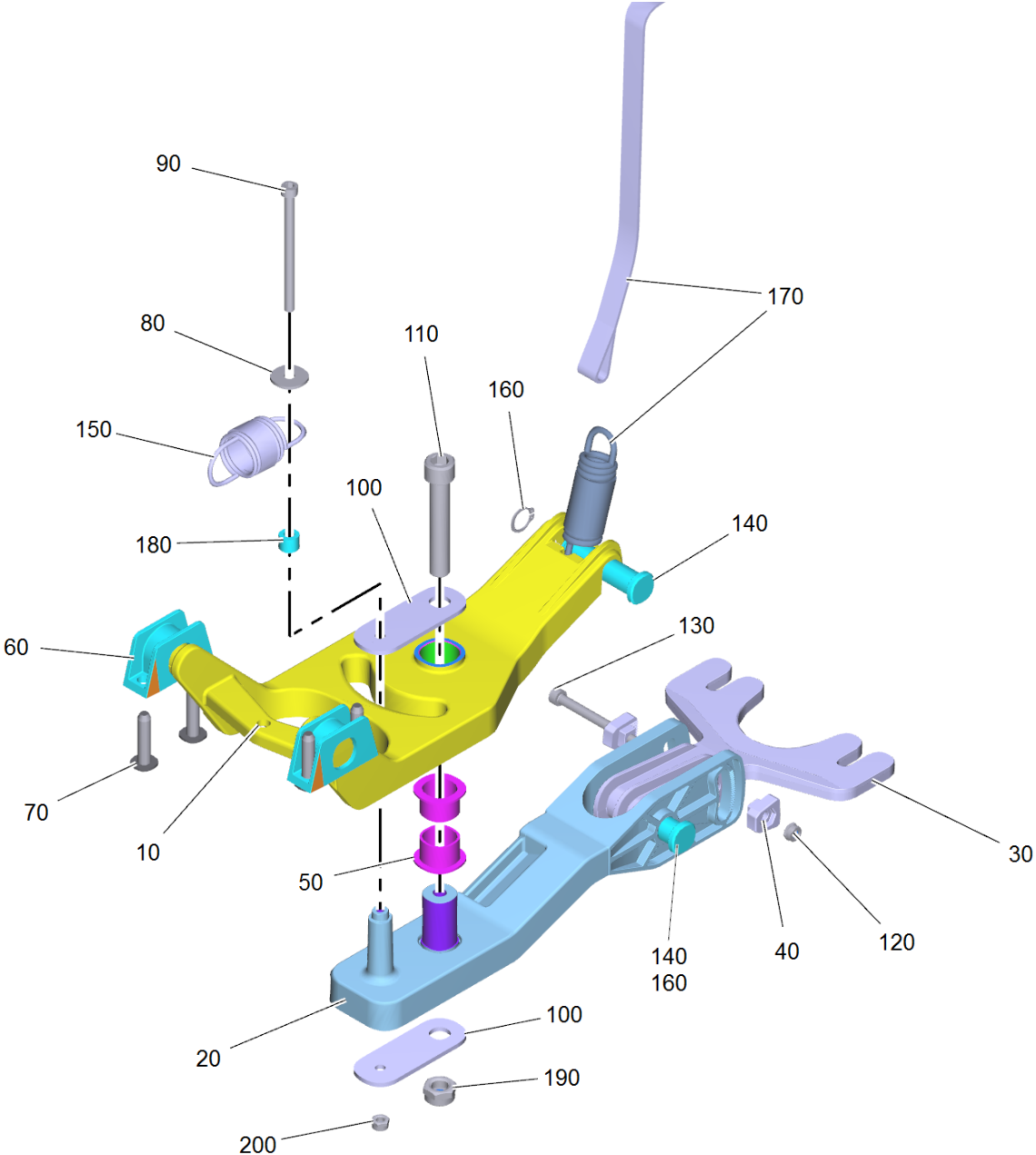
POS	Artikelnr.	Beschreibung	Anzahl	Einheit
10	4.385-004.0	Schild mit Klammer signet XL	1	ST

10 Schild mit Klammer signet XL (4.385-004.0)

POS	Artikelnr.	Beschreibung	Anzahl	Einheit
1	6.385-523.0	Klammer	5	ST

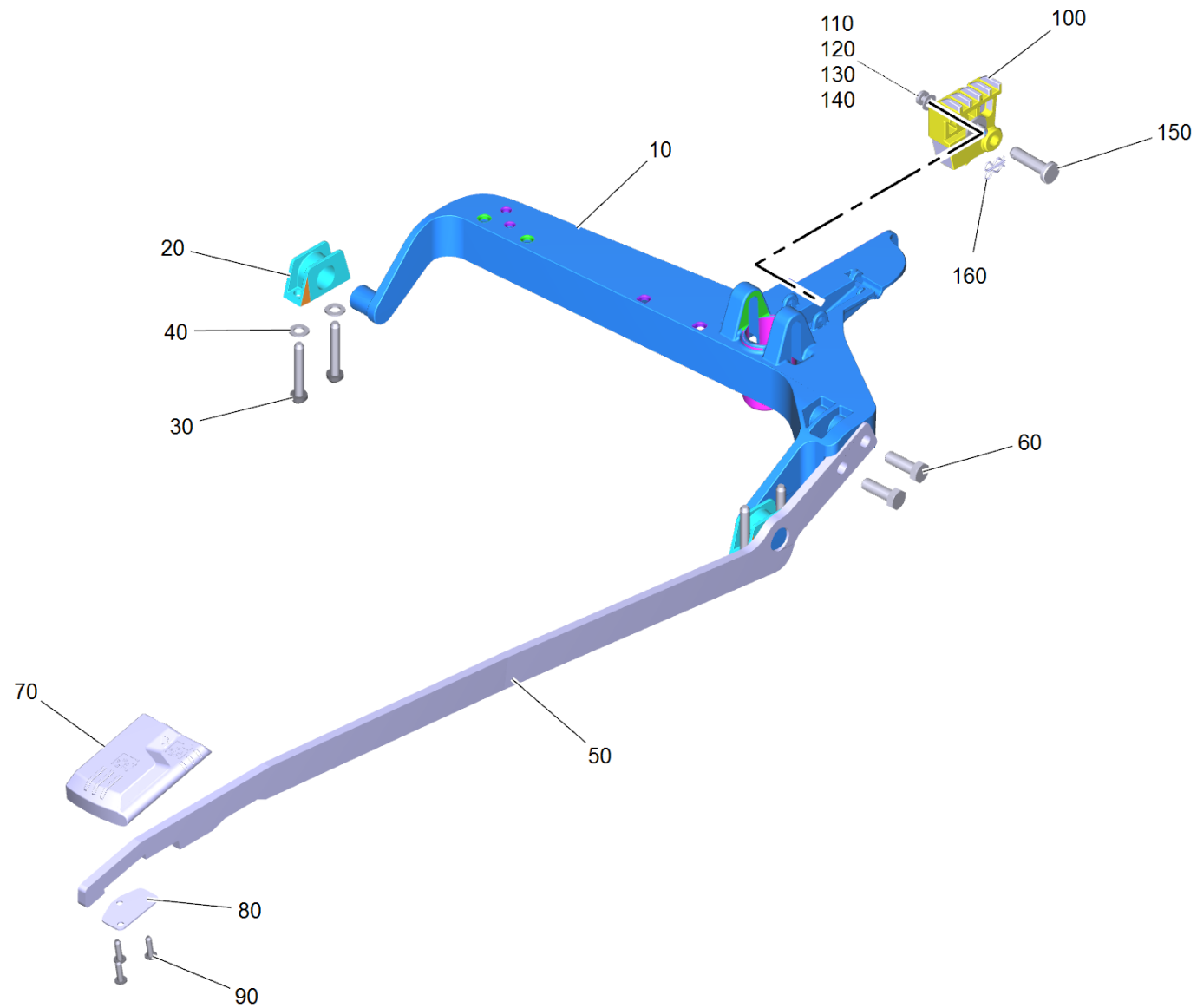
340 Gleichstrommotor 300W - 24V - 130RPM (6.763-000.0)

POS	Artikelnr.	Beschreibung	Anzahl	Einheit
10	7.318-031.0	Passfeder 6x6x28 -C45K DIN 6885-1	2	ST



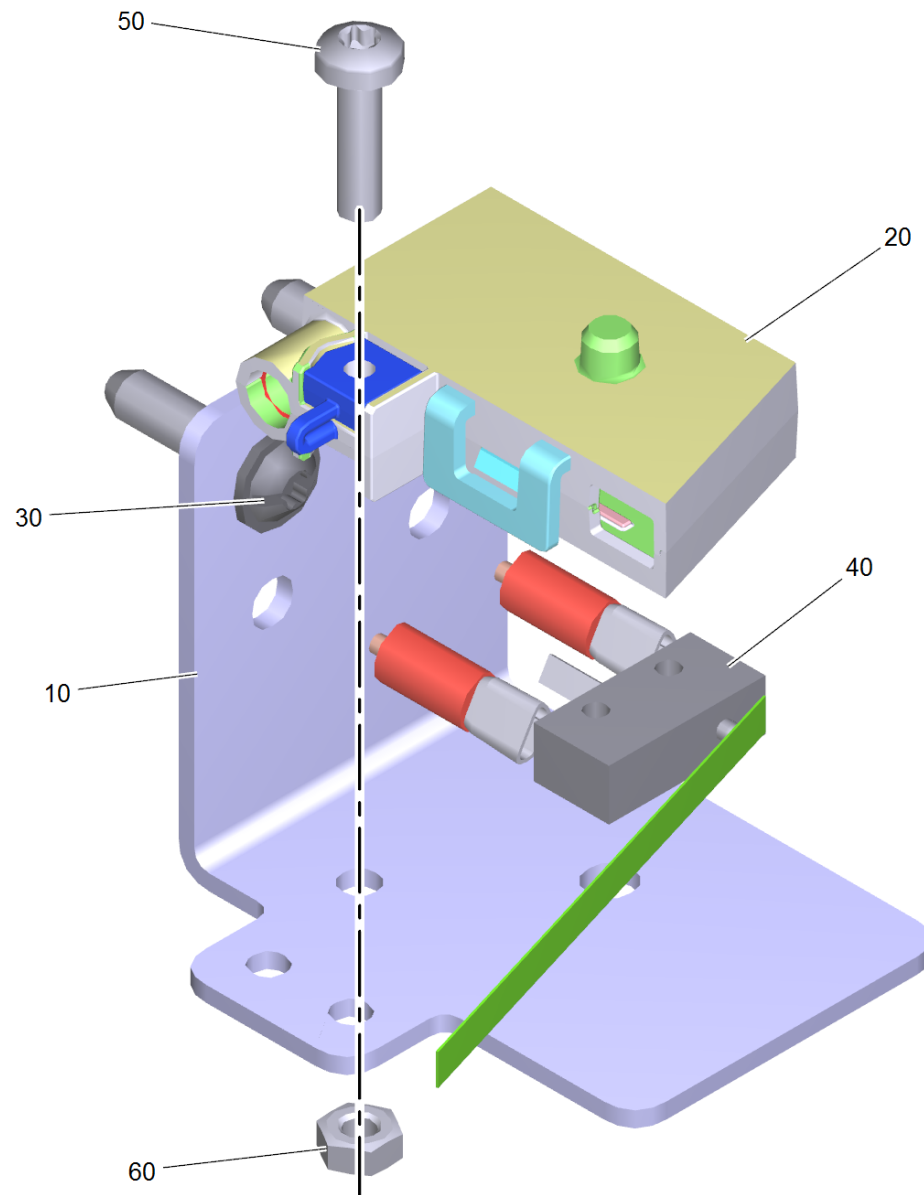
370 Saugbalken Anhebung komplett

POS	Artikelnr.	Beschreibung	Anzahl	Einheit
10	9.763-400.0	Aushebung Saugbalken	1	ST
20	9.763-401.0	Schwenkarm Saugbalken	1	ST
30	9.763-402.0	Wippe Saugbalken	1	ST
40	9.763-416.0	Fixierung Saugbalken Winkel	2	ST
50	6.403-047.0	Gleitlager	2	ST
60	5.035-576.0	Lagerhuelse	2	ST
70	6.303-315.0	Schraube 8 x 35	4	ST
80	7.312-266.0	Scheibe 6-A2 ISO 7094	1	ST
90	7.306-277.0	Zyl.Schr. M6x85 -A2-70 ISO 4762	1	ST
100	9.763-570.0	Bl Klemmung Schrauben	2	ST
110	7.306-146.0	Zyl.Schr. M12x70 -A4-70 ISO 4762	1	ST
120	7.311-425.0	6kt-Mutter M6 -04-A2E DIN 985	1	ST
130	7.306-032.0	Zyl.Schr. M 6x70-8.8-A2E DIN 912	1	ST
140	9.763-447.0	Bolzen D20x63	2	ST
150	6.763-005.0	Zugfeder	1	ST
160	7.343-036.0	Sicherungsring 14x1-FST-RF DIN 471	2	ST
170	9.753-113.0	Baugruppe Band Zugfeder	1	ST
180	9.763-571.0	Buchse Feder	1	ST
190	7.311-026.0	6kt-Mutter M12-1.4305 DIN 985	1	ST
200	7.311-422.0	6kt-Mutter M 6-1.4305 ISO 10511	1	ST



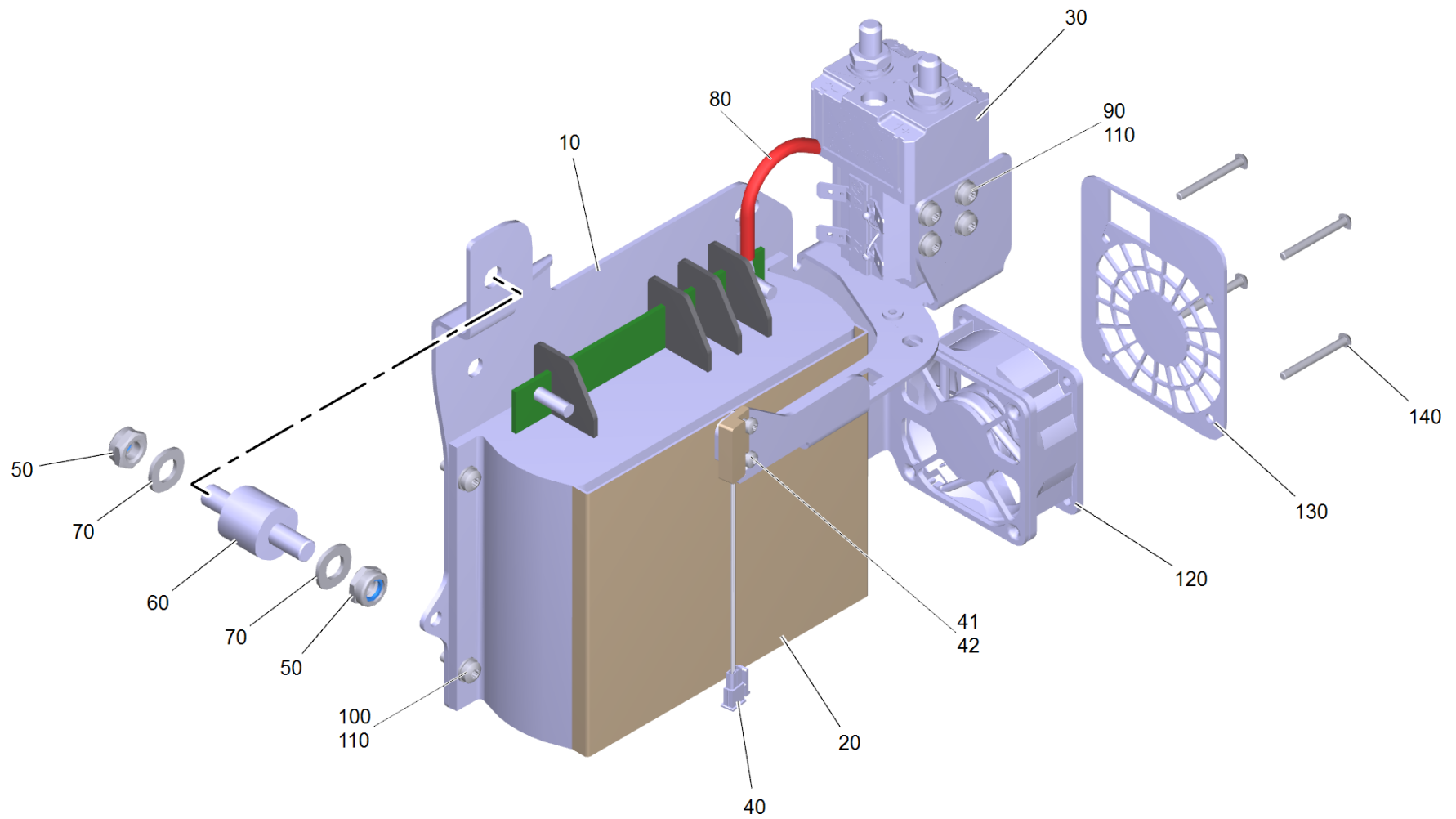
390 Aushebung Buerstenkopf Zusammenbau

POS	Artikelnr.	Beschreibung	Anzahl	Einheit
10	5.035-573.0	Aufhaengung Buerstenkopf	1	ST
20	5.035-576.0	Lagerhuelse	2	ST
30	7.303-275.0	Schraube 8x50 -10.9-A3E (In6Rd)	4	ST
40	7.312-017.0	Scheibe 8-A2 ISO 7089	4	ST
50	9.763-449.0	Blech Anhebung Buerstenkopf	1	ST
60	7.304-417.0	6kt-Schraube M10x30-8.8-A3E ISO 4017	2	ST
70	9.763-420.0	Pedal Griff Buerstenkopf	1	ST
80	9.763-450.0	Blech Befestigung Pedal	1	ST
90	7.303-108.0	Schraube 5x20 -10.9-R2R (In6Rd)	3	ST
100	5.035-994.0	Nutenstein	1	ST
110	7.306-133.0	Schraube M6x50 -8.8-R3R (In6Rd)	1	ST
120	7.343-107.0	Passscheibe 8x14x1 -A2 DIN 988	1	ST
130	7.311-512.0	6kt-Mutter M 6-8-A2E ISO 7040	1	ST
140	7.312-260.0	Scheibe 6 -100HV-A3E ISO 7094	1	ST
150	7.316-210.0	Bolzen B10,0x40-ST-A2E ISO 2341	1	ST
160	6.035-047.0	Federstecker doppelt	1	ST



420 Mikroschalter Buerstenkopf Zusammenbau

POS	Artikelnr.	Beschreibung	Anzahl	Einheit
10	9.763-451.0	Blech Halter Schalter	1	ST
20	5.060-998.0	Gehaeuse Mikroschalter	1	ST
30	7.303-108.0	Schraube 5x20 -10.9-R2R (In6Rd)	2	ST
40	6.630-398.0	Mikroschalter	1	ST
50	7.306-059.0	Schraube M4x16 -8.8-R2R (In6Rd)	1	ST
60	7.311-001.0	6kt-Mutter M4 -6-A2E ISO 4032	1	ST

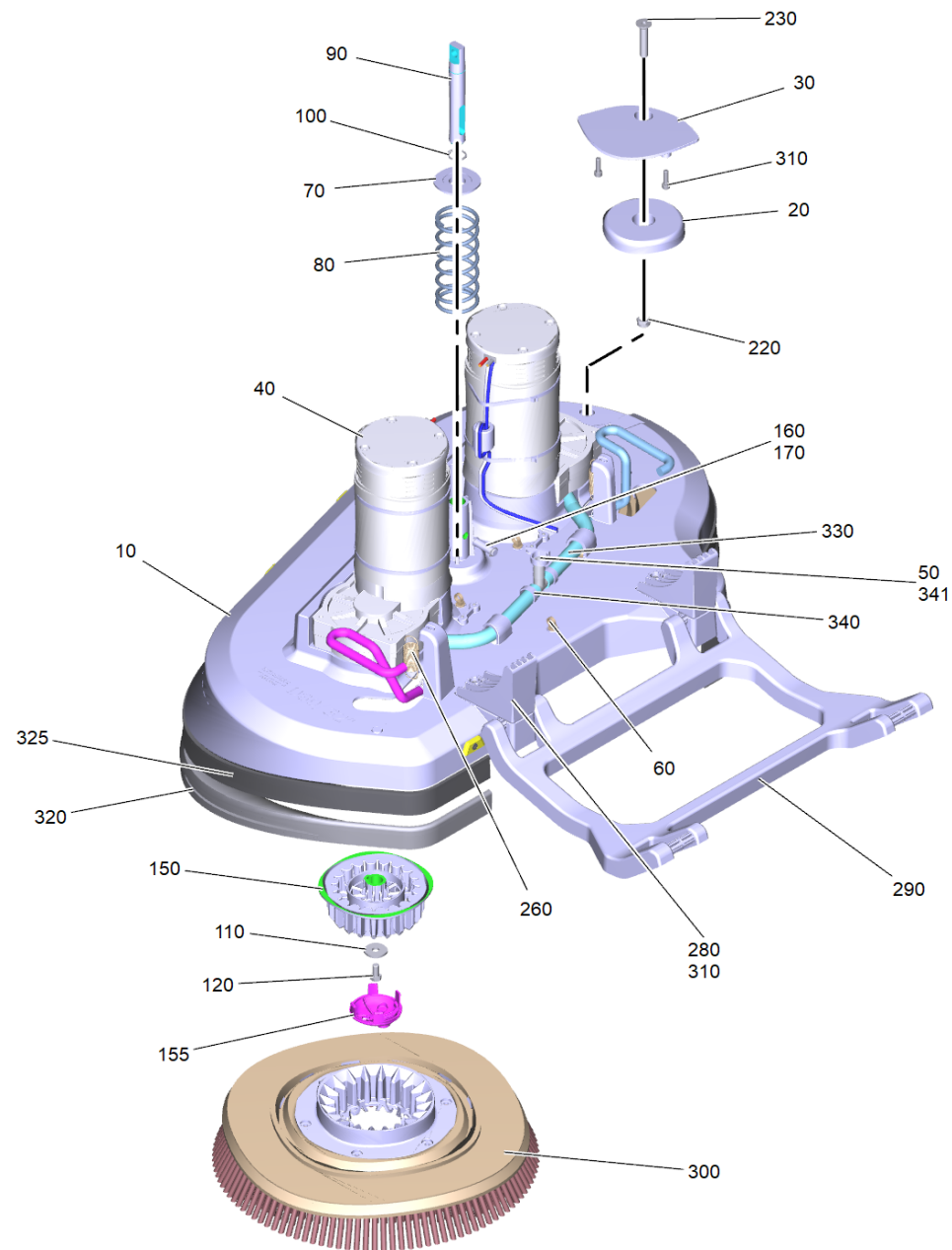


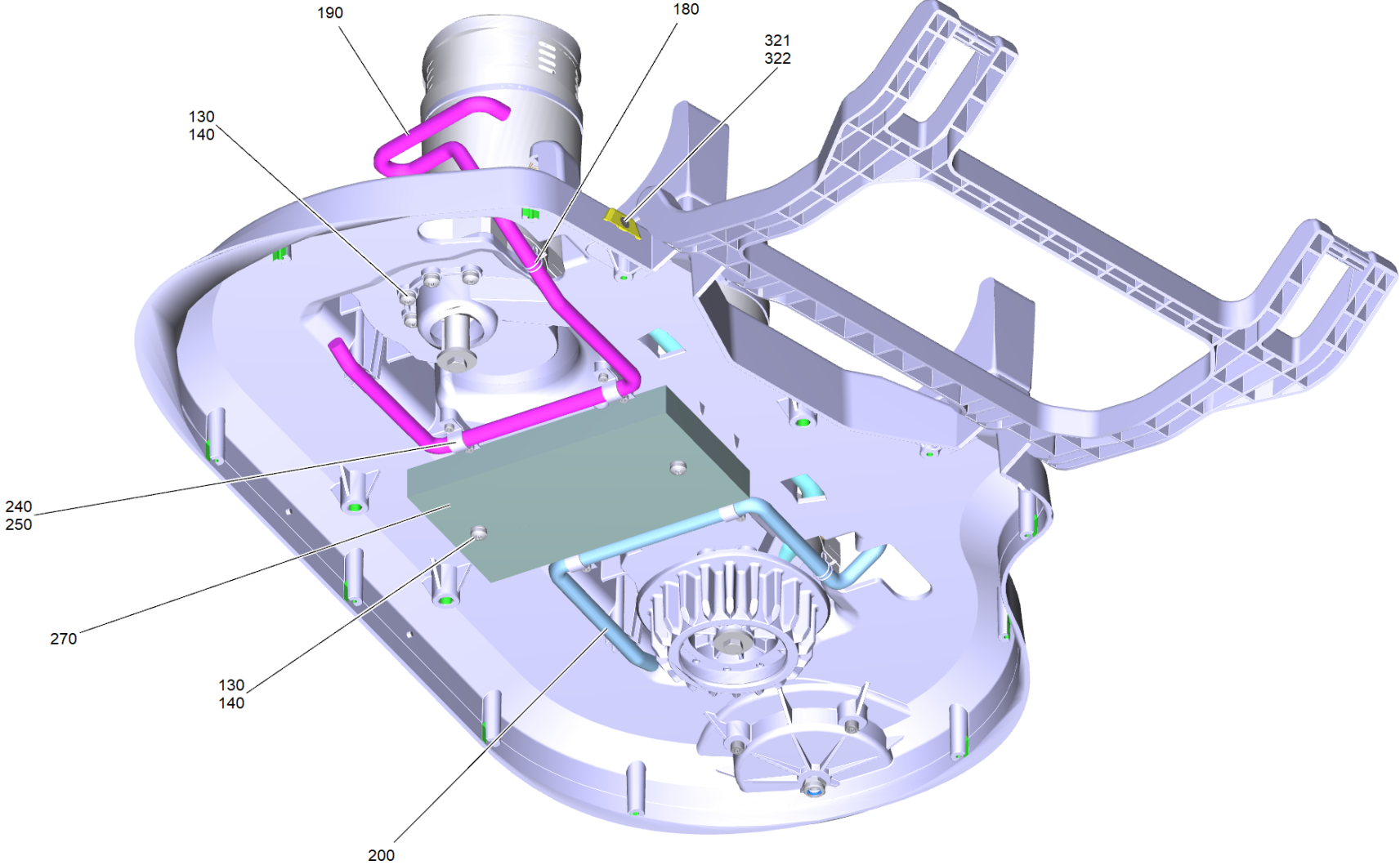
430 Elektronik kpl. B100 Fleet

POS	Artikelnr.	Beschreibung	Anzahl	Einheit
10	9.763-404.0	Elektronik Blech	1	ST
20	4.683-188.0	Elektronik Leistung B100 B75	1	ST
30	6.633-058.3	Relais 120A	1	ST
40	6.630-763.0	Schalter Fuellstand (Reedsensor)	1	ST
41	7.306-350.0	Schraube M3x8 -4.8-ZNSHL ISO 14583	2	ST
42	7.311-000.0	6kt-Mutter M3 -6-A2E ISO 4032	2	ST
50	7.311-427.0	6kt-Mutter M8 -04-A2E DIN 985	2	ST
60	6.652-033.0	Isolator	1	ST
70	7.312-017.0	Scheibe 8-A2 ISO 7089	2	ST
80	4.823-084.0	Kabelbaum Maschine B75W_B100W	1	ST
90	7.306-236.0	Schraube M4x6 -8.8 (In6Rd)	4	ST
100	7.306-057.0	Schraube M4x10 -8.8-ZNBHL (In6Rd)	4	ST
110	7.312-001.0	Scheibe 4 -200HV-A3E ISO 7089	8	ST
120	6.763-003.0	Luefter 60x60x25,4	1	ST
130	9.763-434.0	Blech Elektronik Ventilator	1	ST
140	7.306-262.0	Schraube M3x30 -A2-70 ISO 7380	4	ST

30 Relais 120A (6.633-058.3)

POS	Artikelnr.	Beschreibung	Anzahl	Einheit
10	6.664-015.0	Diode 1 N 4007	1	ST



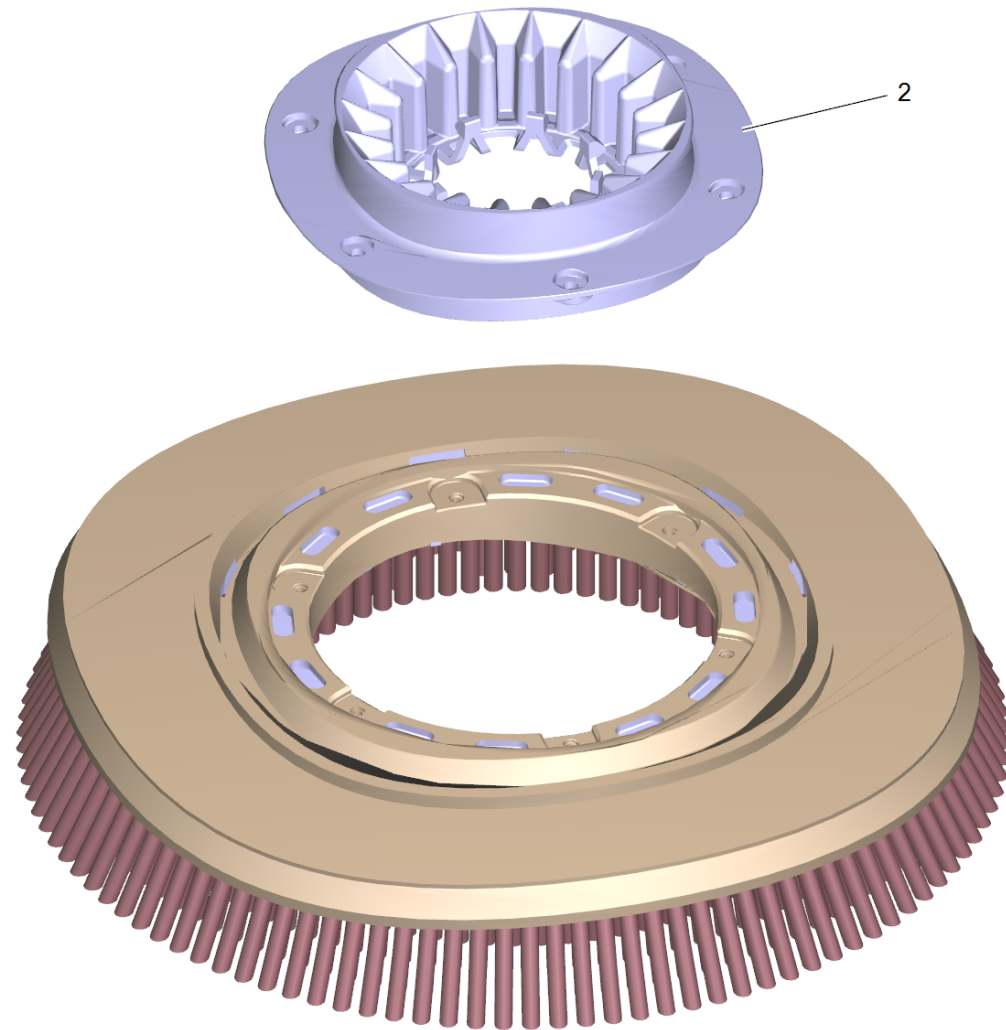


30 Buerstenkopf komplett B100 (9.753-112.0)

POS	Artikelnr.	Beschreibung	Anzahl	Einheit
10	9.763-394.0	Buerstenkopf Aluminium	1	ST
20	9.763-410.0	Abweisrolle 100x27x18	1	ST
30	9.763-412.0	Halter Abweisrolle bearbeitet	1	ST
40	6.763-001.0	Gleichstrommotor 500W - 24V - 140RPM	2	ST
50	6.388-408.0	T-Schlauchtuelle 1/2"	1	ST
60	6.650-605.0	Kabelbinder mit Clip	3	ST
70	9.763-438.0	Ring Druck Feder	1	ST
80	9.763-419.0	Druckfeder B100	1	ST
90	9.763-437.0	Stoessel Buerstenkopf	1	ST
100	7.343-007.0	Sicherungsring 20x1,2-FST-RF DIN 471	1	ST
110	7.312-268.0	Scheibe 8 -A2 ISO 7094	2	ST
120	7.304-395.0	6kt-Schraube M8x16-8.8-A2E ISO 4017	2	ST
130	9.763-194.0	Schraube M6x20 -A2-70 Scotchgrip	16	ST
140	7.312-026.0	Scheibe 6 -A2 ISO 7089	16	ST
150	5.037-537.0	Aufnahme Antrieb	2	ST
155	5.037-490.0	Fuehrung Wasser D-Kopf	2	ST
160	7.343-001.0	Sicherungsring 10x1-Rf-St DIN 471	1	ST
170	9.763-456.0	Bolzen 10x30	1	ST
180	6.388-559.0	Schlauchschelle	2	ST
190	9.763-431.0	Buegel Auswurf links	1	ST
200	9.763-430.0	Buegel Auswurf rechts	1	ST
220	7.311-432.0	6kt-Mutter M 8-1.4305 DIN 985	1	ST
230	7.306-392.0	Zyl.Schr. M 8x35-A2 DIN 7984	1	ST
240	7.306-108.0	Zyl.Schr. M4x20-A4-70 ISO 4762	8	ST
250	6.373-689.0	Rohrschelle	4	ST
260	9.763-076.0	Zugfeder	2	ST
270	9.763-436.0	Zusatz Gewicht	1	ST
280	9.763-417.0	Befestigung Schubstange Buerstenkopf	2	ST
290	9.763-395.0	Schubstange	1	ST
300	4.905-000.0	Scheibenbuerste rot kpl. D41	2	ST
310	7.306-295.0	Zyl.Schr. M6x20 -A2-70 ISO 14579	6	ST
320	9.763-457.0	Spritzschutzprofil Buerstenkopf B100	1	ST
321	9.763-742.0	Fixierung Spritzschutz Buerstenkopf	4	ST

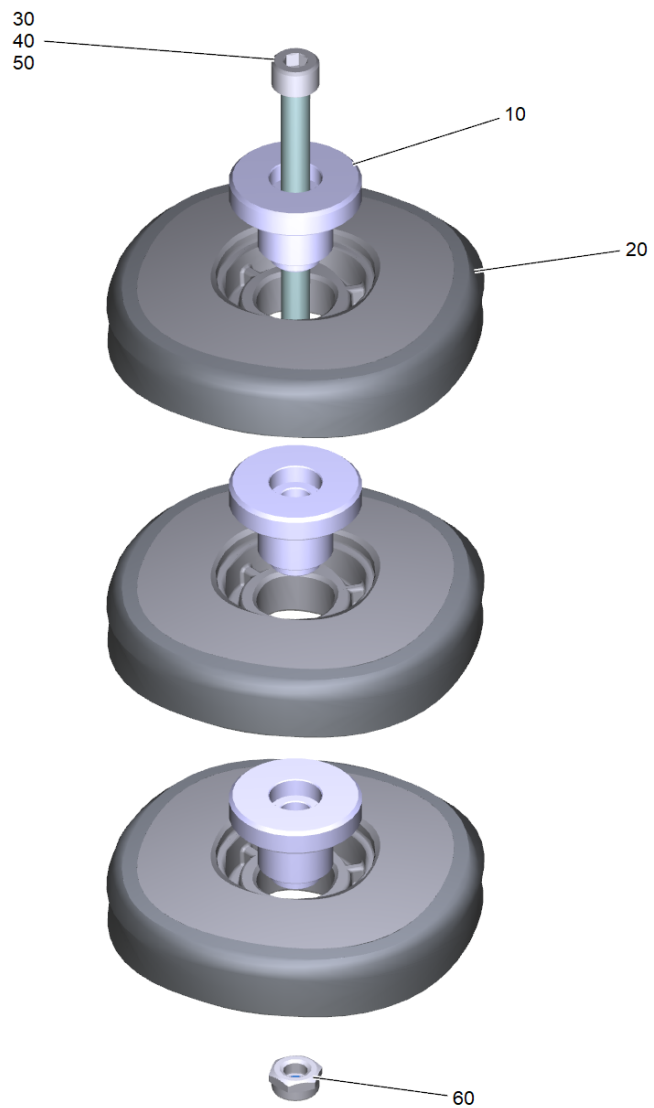
30 Buerstenkopf komplett B100 (9.753-112.0)

POS	Artikelnr.	Beschreibung	Anzahl	Einheit
322	7.305-048.0	Senkschraube M5x12 -A2-70 (In6Rd)	4	ST
325	9.763-576.0	Streifenbuerste	1	ST
330	6.390-892.0	Spiralschlauch NW12	0,23	m
340	6.641-474.0	Kabelband 8-210	2	ST
341	7.373-021.0	Schlauchschelle A-12-22x9 -W2-2 DIN3017	1	ST
9500	4.905-030.0	Scheibenbuerste weiss kpl. D41	1	ST
9501	4.905-031.0	Scheibenbuerste natur kpl. D41	1	ST
9502	4.905-032.0	Scheibenbuerste schwarz kpl. D41	1	ST
9503	6.371-331.0	Pad weiss Set 5x, 406 mm / 16 in	1	ZSA
9504	6.371-147.0	Pad rot Set 5x, 406 mm / 16 in	1	ST
9505	6.371-148.0	Pad gruen Set 5x, 406 mm / 16 in	1	ST
9506	6.371-169.0	Pad schwarz Set 5x, 406 mm / 16 in	1	ST
9507	2.639-288.0	Pad SPP 41 Set 2x	1	ST
9508	6.371-336.0	Melaminpad Set 2x, 406mm / 16 in	1	ZSA
9509	2.644-168.0	ABS Abweisrolle stapelbar B100/B75	1	ST



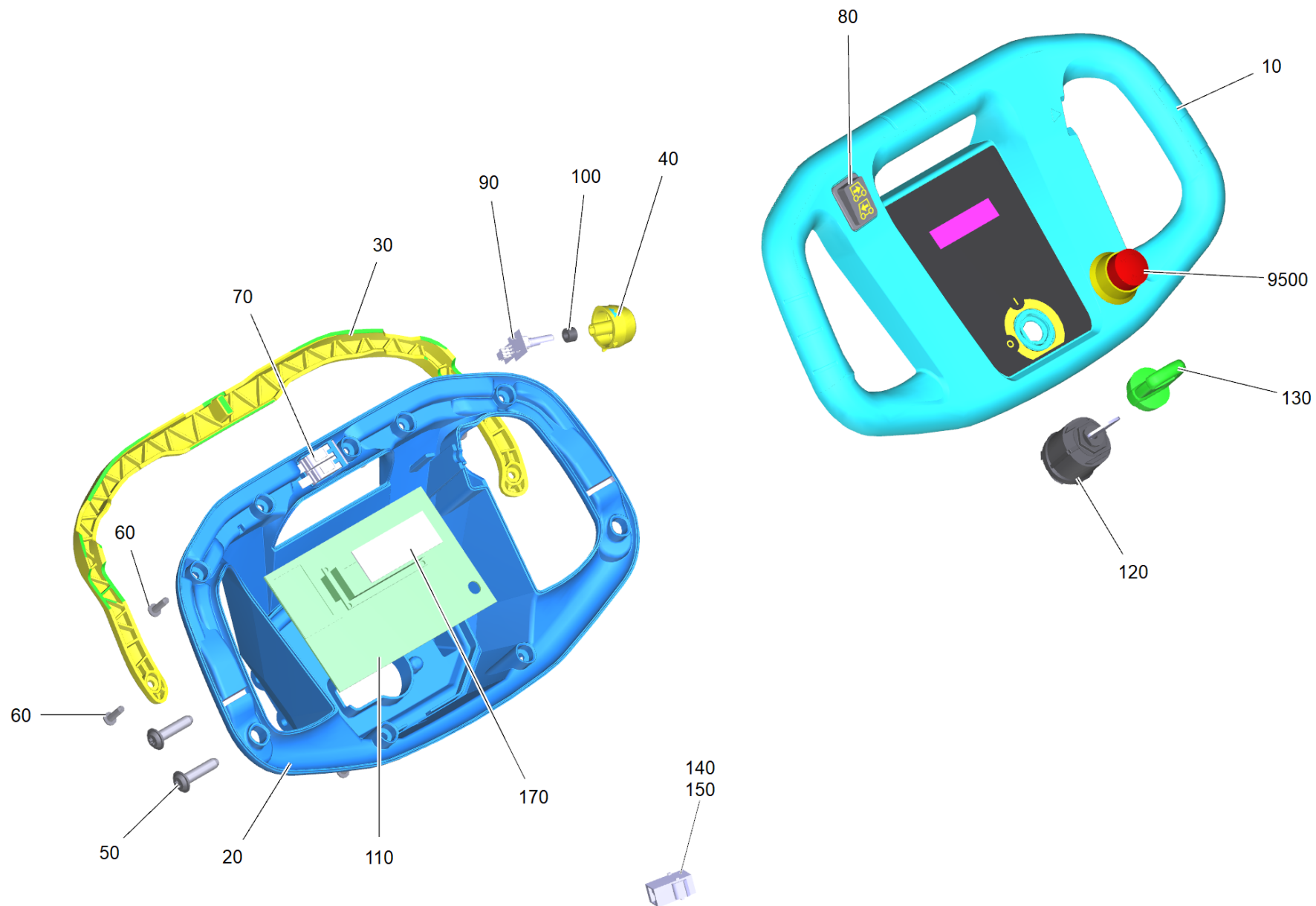
300 Scheibenbuerste rot kpl. D41 (4.905-000.0)

POS	Artikelnr.	Beschreibung	Anzahl	Einheit
2	5.033-002.0	Aufnahme Buerste SWS	1	ST



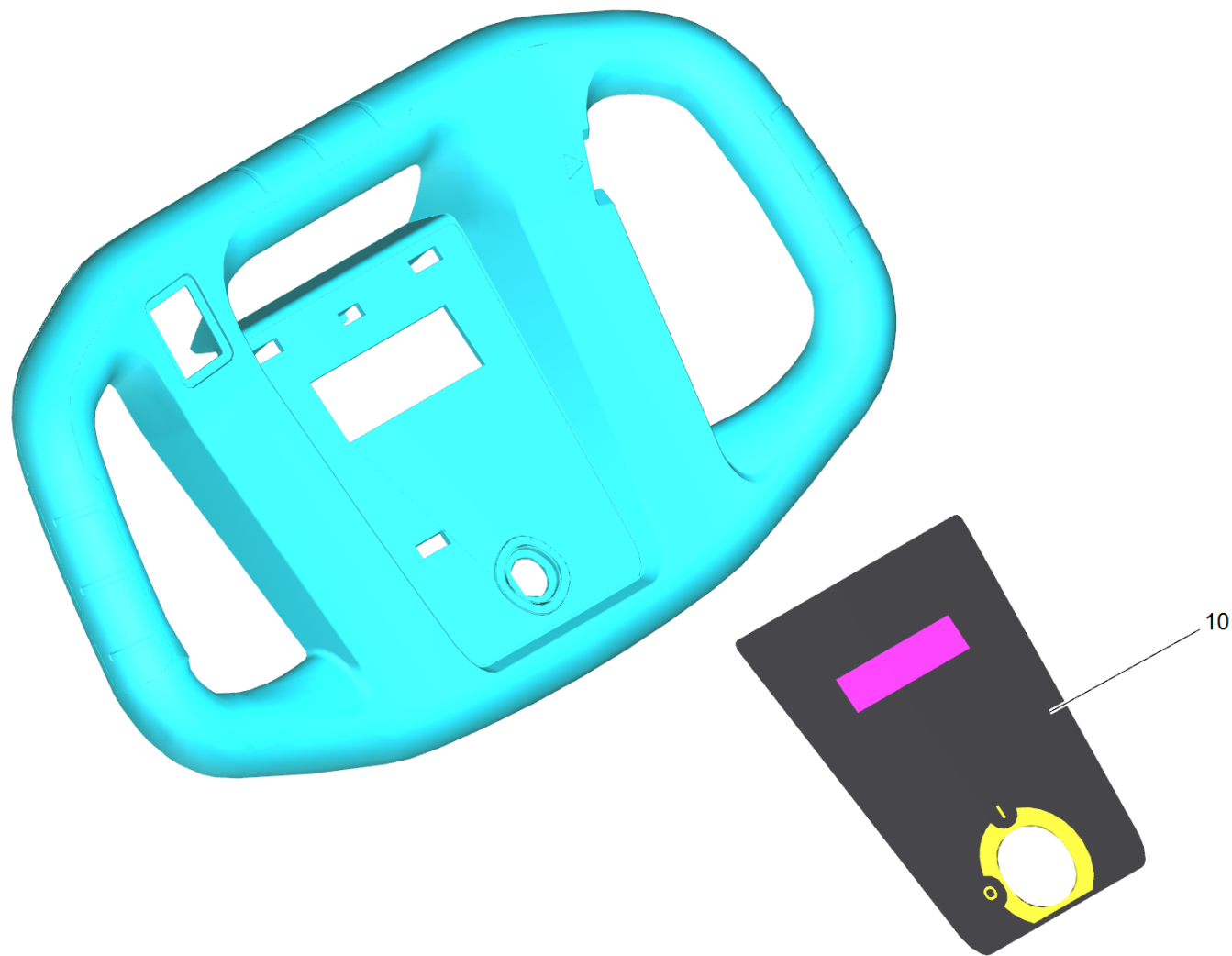
9509 ABS Abweisrolle stapelbar B100/B75 (2.644-168.0)

POS	Artikelnr.	Beschreibung	Anzahl	Einheit
10	5.400-801.0	Abstandshuelse	3	ST
20	5.039-312.0	Abweisrolle D100	3	ST
30	7.306-431.0	Zyl.Schr. M 8x110-A2-70 ISO 4762	1	ST
40	7.306-433.0	Zyl.Schr. M 8x80-A2-70 ISO 4762	1	ST
50	7.306-432.0	Zyl.Schr. M 8x60-A2-70 ISO 4762	1	ST
60	7.311-432.0	6kt-Mutter M 8-1.4305 DIN 985	1	ST



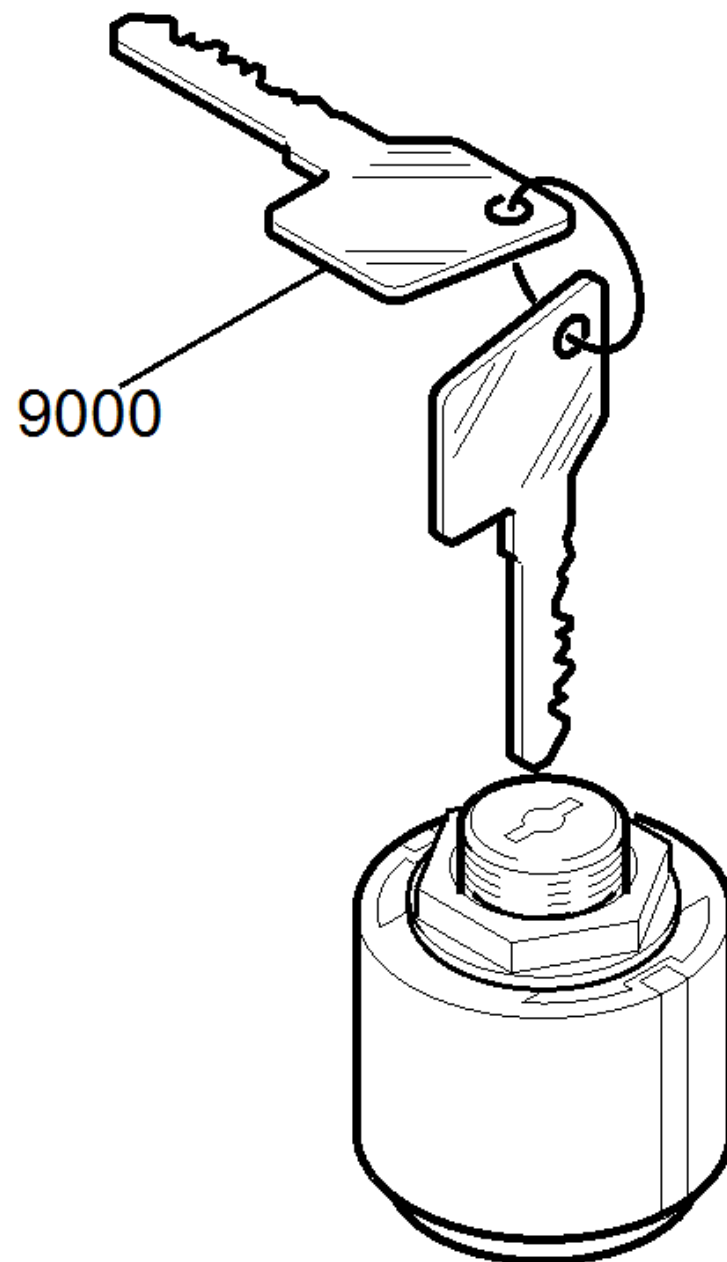
40 Baugruppe Bedienfeld B100

POS	Artikelnr.	Beschreibung	Anzahl	Einheit	Fußnotentext
10	4.035-560.0	Bedienfeld Oberteil Ersatz	1	ST	
20	9.763-397.0	Bedienfeld Unterteil	1	ST	
30	9.763-398.0	Totmannschalter	1	ST	
40	9.763-399.0	Drehknopf Geschwindigkeit	1	ST	
50	6.303-315.0	Schraube 8 x 35	4	ST	
60	7.303-108.0	Schraube 5x20 -10.9-R2R (In6Rd)	9	ST	
70	9.763-051.0	Mikroschalter Bp	2	ST	
80	6.632-482.0	Schalter 2-polig Fahrtrichtung	1	ST	
90	4.683-203.0	Steuerung Potentiometer Platine	1	ST	
100	6.388-958.0	Schlauch	0,007	m	ALS METERWARE BESTELLEN
110	4.683-189.0	Elektronik Bedienteil B75W	1	ST	
120	6.630-106.0	Schlüsselschalter	1	ST	
130	5.032-326.0	Abdeckkappe	1	ST	
140	4.823-085.0	Kabelbaum Bedienteil B75W	1	ST	
150	6.330-114.0	Adapter RJ45	1	ST	
170	5.039-188.0	Platte Display t=1	1	ST	
9500	2.644-139.0	ABS Notaus B100/B75	1	ST	



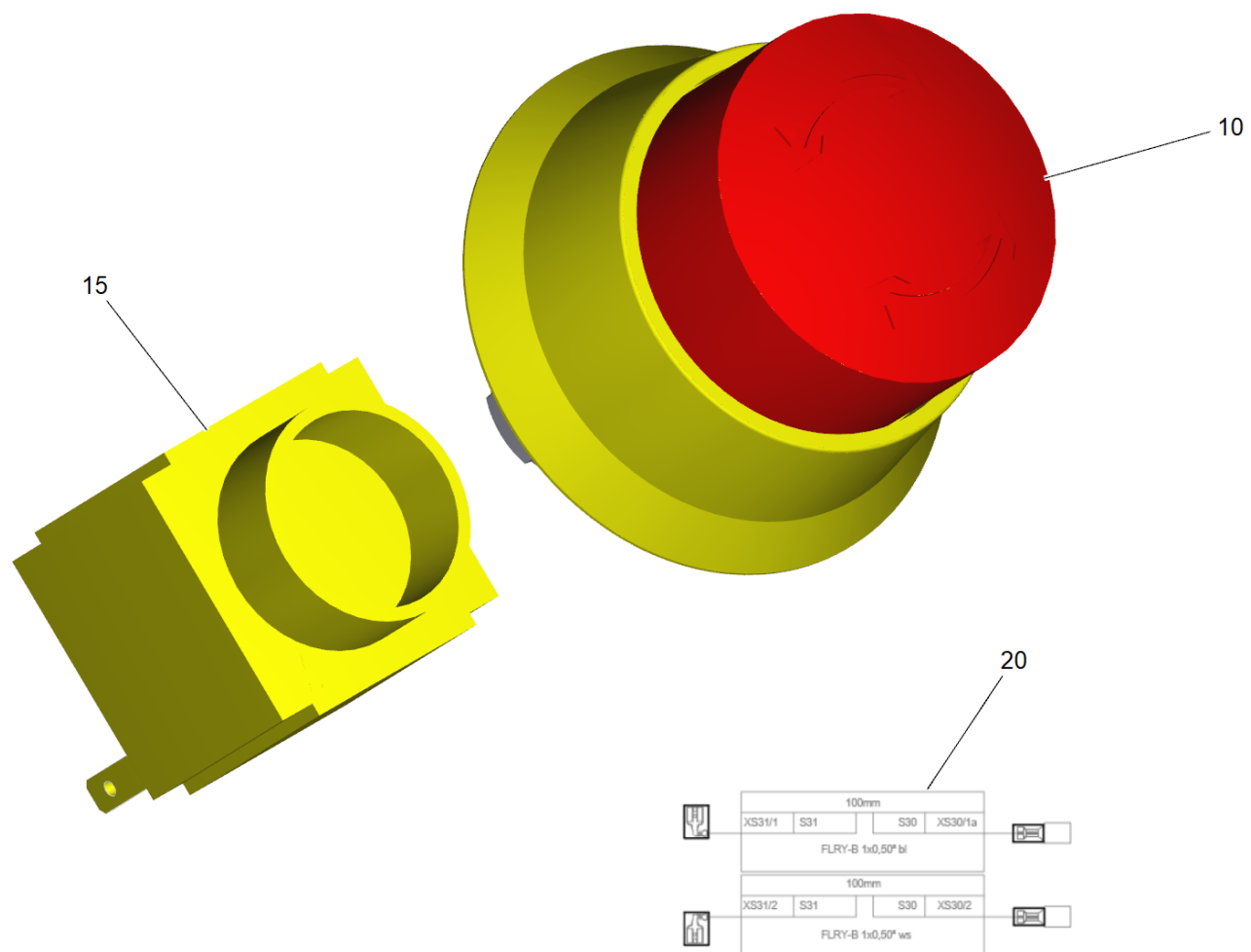
10 Bedienfeld Oberteil Ersatz (4.035-560.0)

POS	Artikelnr.	Beschreibung	Anzahl	Einheit
10	9.763-433.0	Folie Bedienfeld B100	1	ST



120 Schluesselschalter (6.630-106.0)

POS	Artikelnr.	Beschreibung	Anzahl	Einheit
9000	6.600-210.0	Schluessel nur fuer Ersatz	1	ST

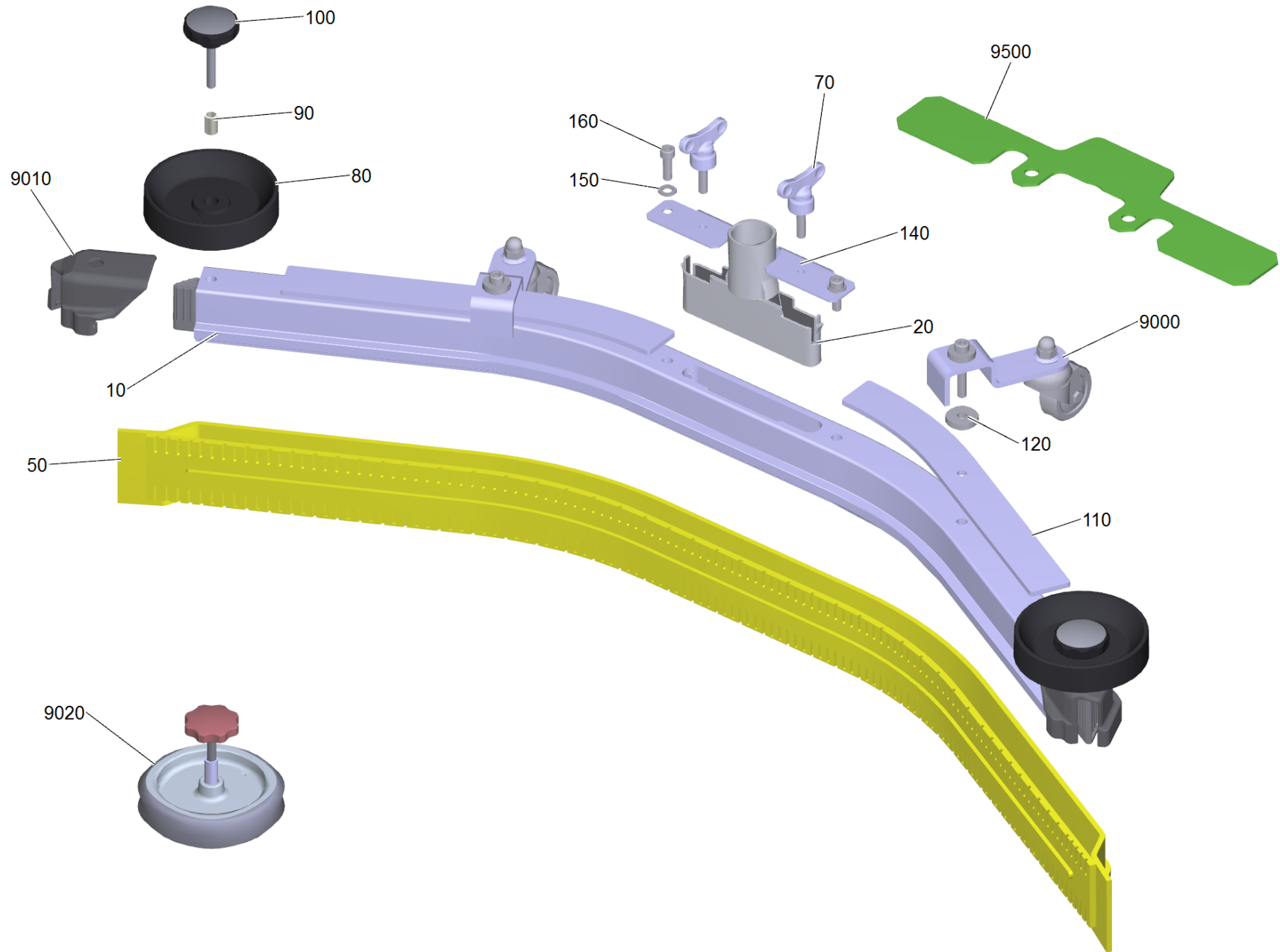


9500 ABS Notaus B100/B75 (2.644-139.0)

POS	Artikelnr.	Beschreibung	Anzahl	Einheit
10	6.600-344.0	Taster Not-Aus	1	ST
15	6.600-114.0	Schalter	1	ST
20	6.684-105.0	Adapterkabel Not-Aus B70_B100W	1	ST

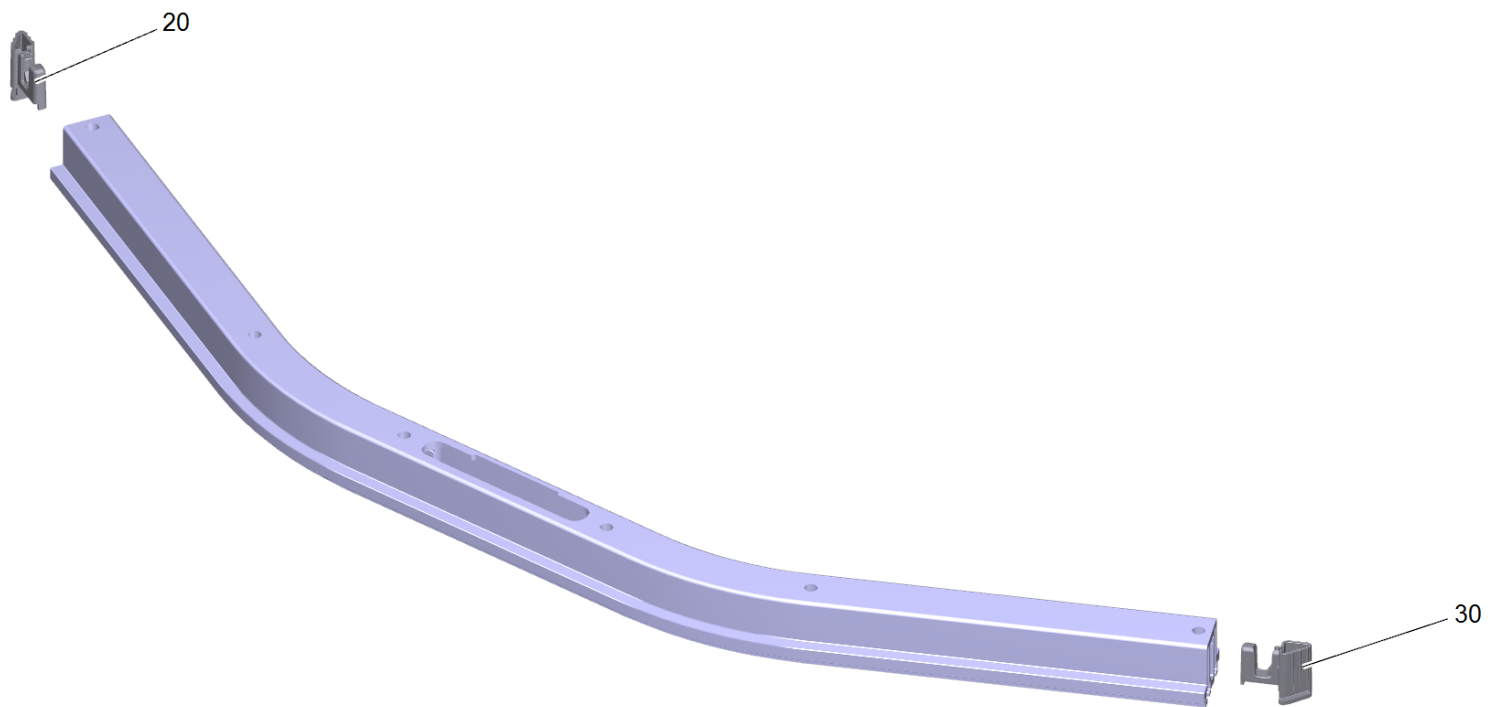
120 Saugbalken gebogen 1100mm/43in (4.777-102.0)

POS	Beschreibung	Anzahl	Einheit
10	Saugbalken gebogen 1100/43in	1	ST



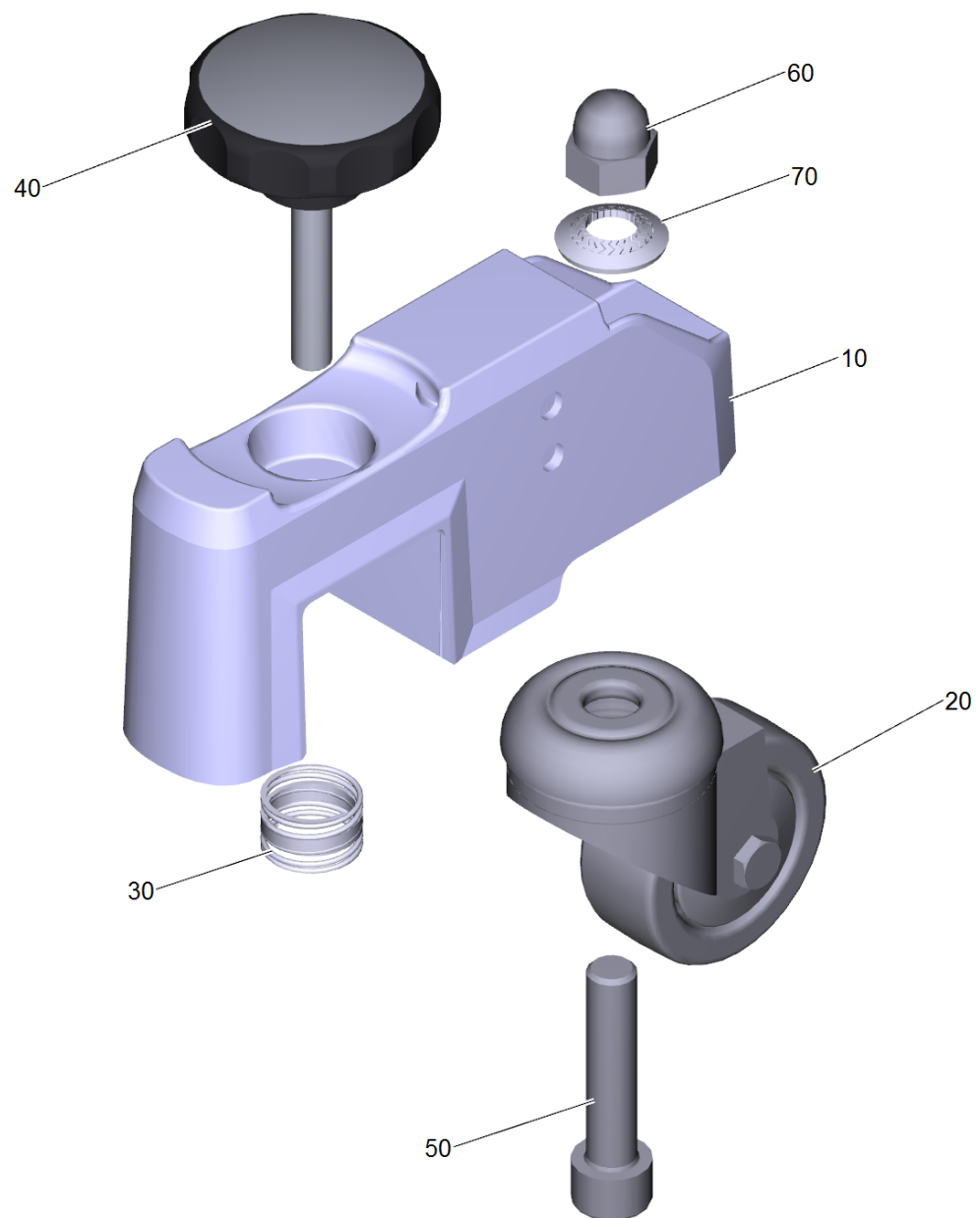
10 Saugbalken gebogen 1100/43in

POS	Artikelnr.	Beschreibung	Anzahl	Einheit	Fußnotentext
10		Saugbalken vormontiert gebogen 1100	1	ST	
20	5.033-601.0	Saugstutzen	1	ST	
50	4.037-138.0	Gummilippenset Standard 1230mm	1	ZSA	
50	4.037-140.0	Gummilippenset oelfest 1230mm	1	ZSA	
50	4.181-006.0	Gummilippenset Linatex 1230mm B100	1	ST	REISSFEST
50	6.273-000.0	Gummilippenset oelfest B120W	1	ZSA	
50	6.273-011.0	Gummilippenset fuer strukturierte Boeden	1	ZSA	
50	6.273-014.0	Gummilippenset Antistreifen oelfest	1	ZSA	
70	5.305-008.0	Fluegelschraube M8x30 VA	2	ST	
80	5.515-346.0	Abweisrolle Saugbalken D120	2	ST	VERSION 1
90	5.094-231.0	Huelse Saugbalken in VA	2	ST	VERSION 1
100	6.321-243.0	Sterngriff Edelstahl D50x48	2	ST	VERSION 1
110	9.763-553.0	Blech Gewicht Saugbalken	2	ST	
120	7.312-277.0	Scheibe 8-200HV-A2E ISO7093-1	10	ST	
140	5.100-559.0	Saugbalken Aufnahmeblech	1	ST	
150	7.312-017.0	Scheibe 8-A2 ISO 7089	2	ST	
160	7.306-142.0	Zyl.Schr. M 8x25-A4-70 ISO 4762	2	ST	
9000	4.035-281.0	UBS Stuetzrolle tief	2	ST	
9001	4.035-317.0	Stuetzrolle Metall Ersatz SB	2	ST	
9010	2.885-294.0	Endstueck links / rechts ET-Satz	1	ST	
9020	4.435-005.0	Abweisrolle Saugbalken kpl.	2	ST	VERSION 2
9500	5.128-339.0	Zusatzgewicht Saugbalken	1	ST	
9510	4.035-619.0	Set Abweisrolle Stapelaufbau SB	2	ST	



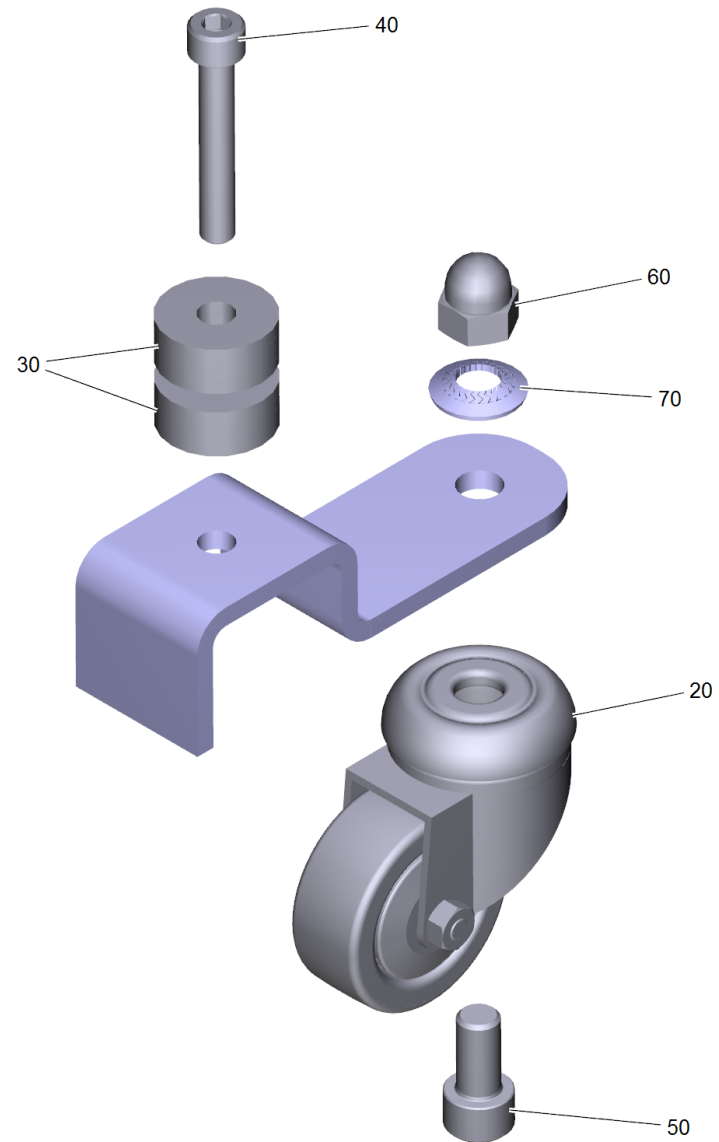
10 Saugbalken vormontiert gebogen 1100

POS	Artikelnr.	Beschreibung	Anzahl	Einheit
20	5.033-578.0	Endstueck innen links	1	ST
30	5.033-579.0	Endstueck innen rechts	1	ST



9000 UBS Stuetzrolle tief (4.035-281.0)

POS	Artikelnr.	Beschreibung	Anzahl	Einheit
10	5.101-626.0	Gehaeuse mit Zusatzgewicht	1	ST
20	6.435-179.0	Lenkrolle fuer Fadenabweiser	1	ST
30	5.332-554.0	Druckfeder	1	ST
40	6.321-240.0	Sterngriff mit Beschriftung VA Ø50x43	1	ST
50	7.306-068.0	Zylinderschraube M10x45-8.8-A2K DIN 912	1	ST
60	7.311-382.0	Hutmutter M10-6-A3E DIN 1587	1	ST
70	6.996-526.0	Sperrkantscheibe d.10	1	ST

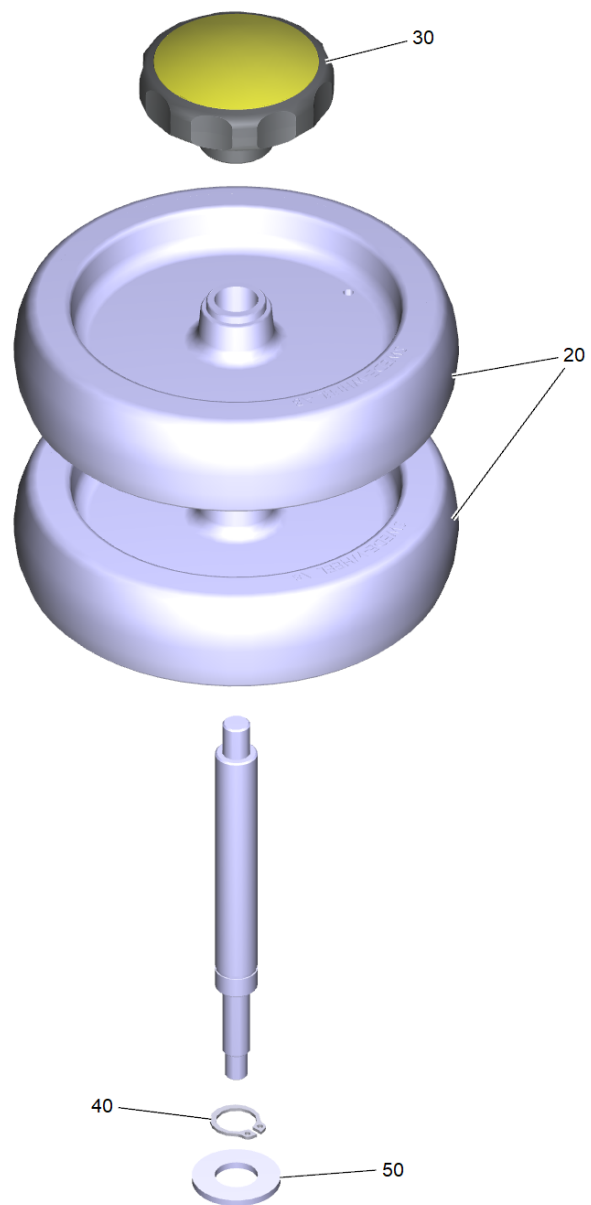


9001 Stuetzrolle Metall Ersatz SB (4.035-317.0)

POS	Artikelnr.	Beschreibung	Anzahl	Einheit
20	6.435-179.0	Lenkrolle fuer Fadenabweiser	1	ST
30	7.312-261.0	Scheibe 8 -100HV-A3E ISO 7094	8	ST
40	7.306-112.0	Zyl.Schr. M8x50-A2-70 ISO 4762	1	ST
50	7.306-234.0	Zyl.Schr. M10x20-A4-70 ISO 4762	1	ST
60	7.311-382.0	Hutmutter M10-6-A3E DIN 1587	1	ST
70	6.996-526.0	Sperrkantscheibe d.10	1	ST

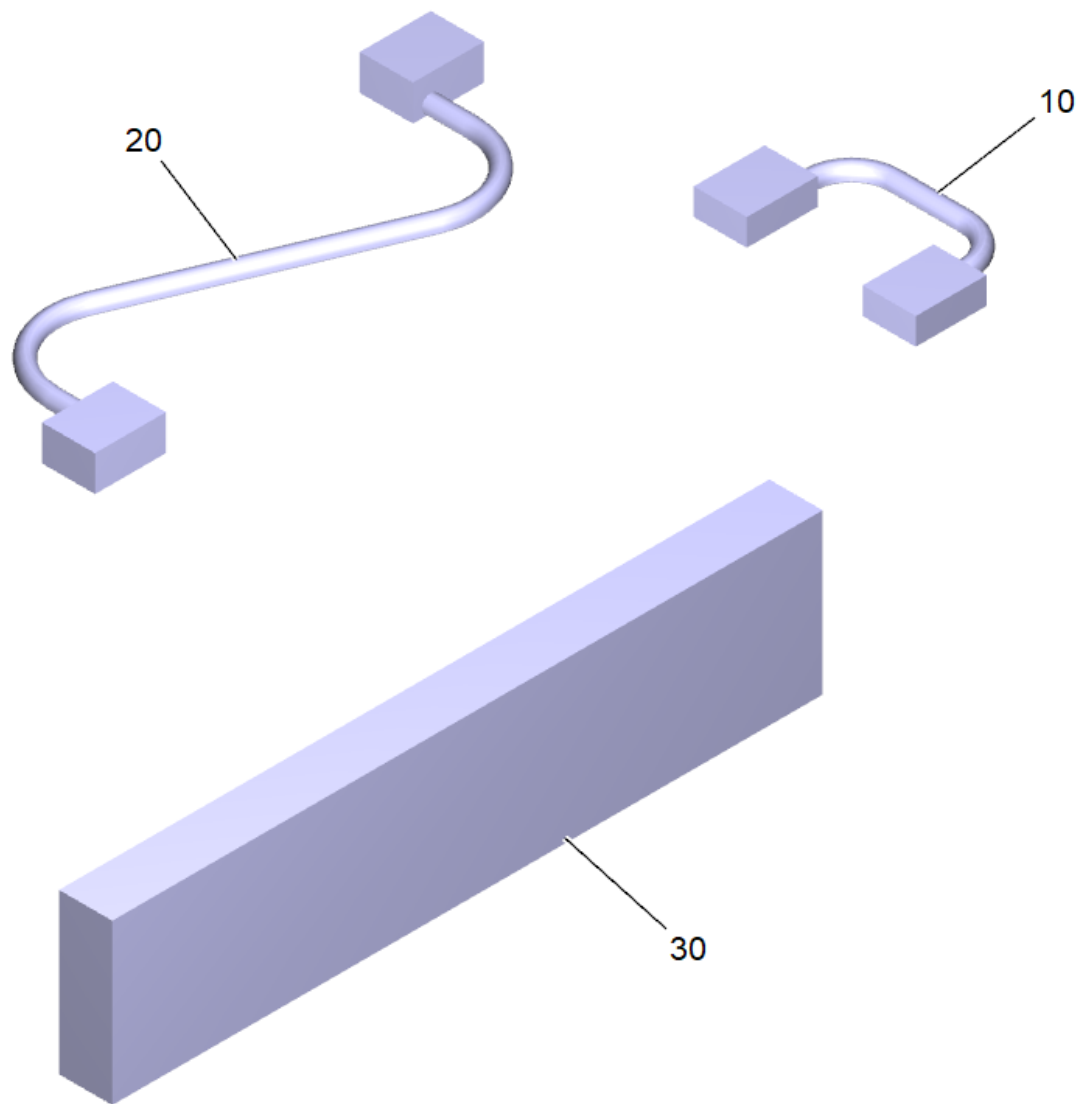
9020 Abweisrolle Saugbalken kpl. (4.435-005.0)

POS	Artikelnr.	Beschreibung	Anzahl	Einheit
10	6.321-170.0	Sterngriff M8X60 - VA	2	ST
20	6.435-342.0	Rad gummiert D124 Di12	2	ST
30	5.094-496.0	Huelse Saugbalken VA	2	ST



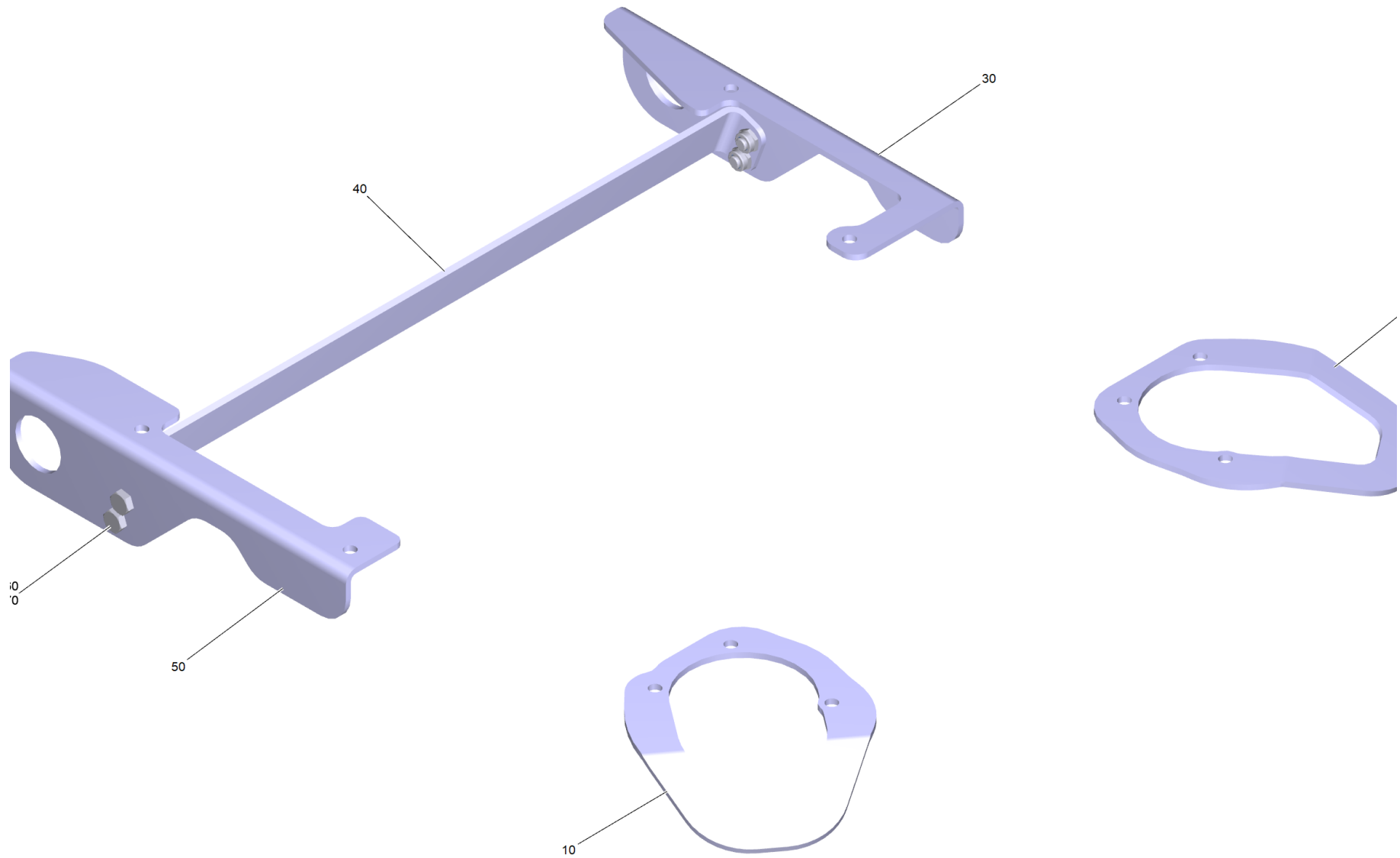
9510 Set Abweisrolle Stapelaufbau SB (4.035-619.0)

POS	Artikelnr.	Beschreibung	Anzahl	Einheit
20	5.515-346.0	Abweisrolle Saugbalken D120	2	ST
30	6.321-224.0	Drehknopf grau D55mm	1	ST
40	7.343-083.0	Sicherungsring 12x1 -FSt DIN 471	1	ST
50	5.115-628.0	Scheibe	1	ST



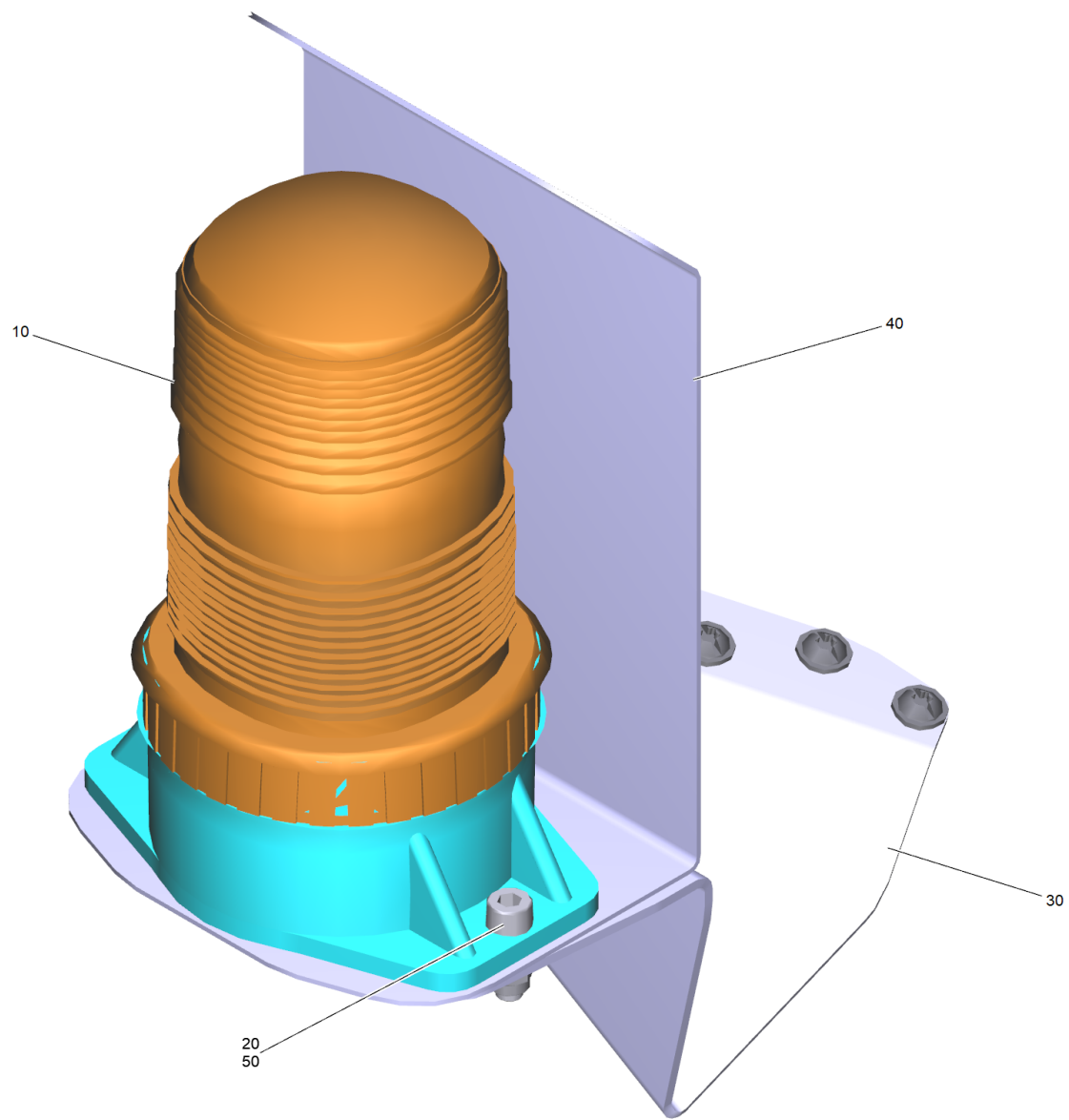
9501 Einbausatz Batteriesatz (2.638-197.0)

POS	Artikelnr.	Beschreibung	Anzahl	Einheit
10	6.649-879.0	Kabel Batterie 25 mm ²	2	ST
20	6.649-880.0	Kabel Batterie 25 mm ²	1	ST
30	9.763-699.0	Abstandshalter Batterien Schaumstoff 30x90x400	1	ST



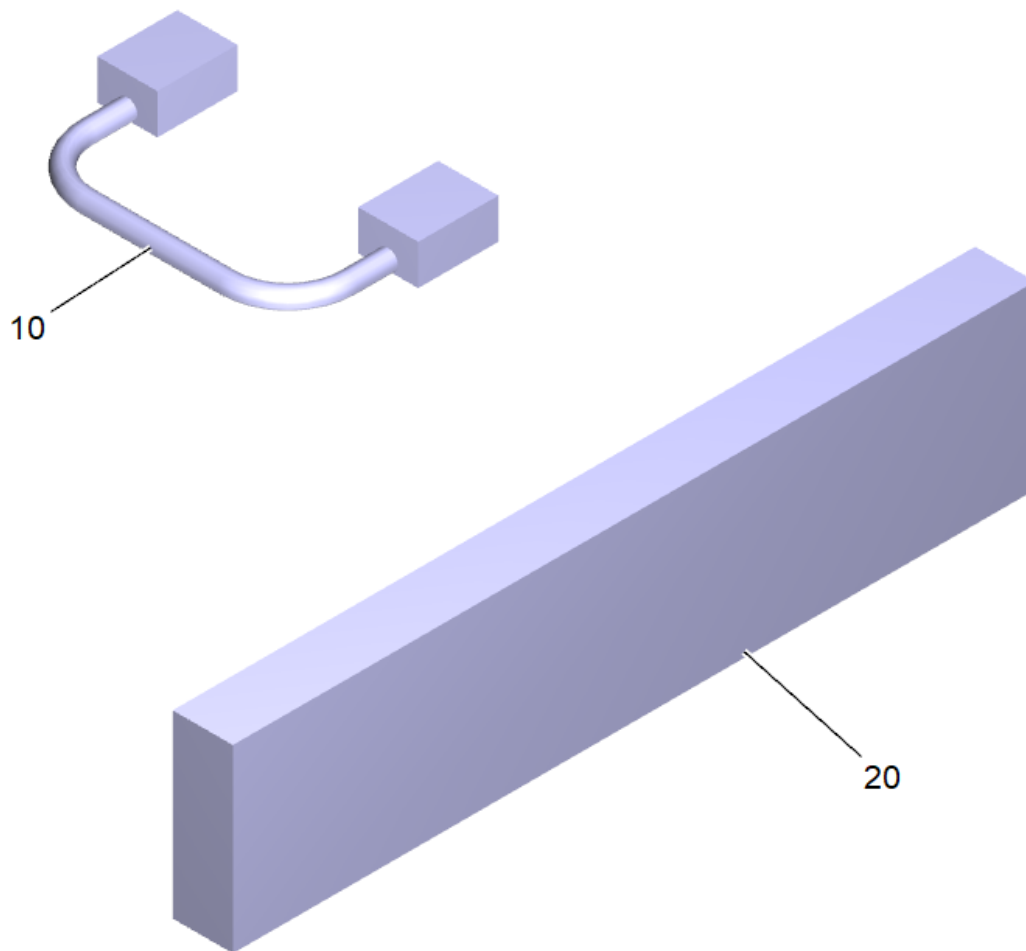
9510 ABS Verzurrösen B100/B75 (2.644-219.0)

POS	Artikelnr.	Beschreibung	Anzahl	Einheit
10	9.763-729.0	Befestigung hinten links	1	ST
20	9.763-730.0	Befestigung hinten rechts	1	ST
30	9.763-727.0	Befestigung vorne rechts	1	ST
40	9.763-728.0	Befestigung Querstrebe	1	ST
50	9.763-726.0	Befestigung vorne links	1	ST
60	7.304-395.0	6kt-Schraube M8x16-8.8-A2E ISO 4017	4	ST
70	7.311-427.0	6kt-Mutter M8 -04-A2E DIN 985	4	ST



9520 ABS Rundumkennleuchte B100/B75 (2.644-140.0)

POS	Artikelnr.	Beschreibung	Anzahl	Einheit
10	9.763-674.0	Rundumkennleuchte Orange 1700mm	1	ST
20	7.311-124.0	6kt-Mutter M5 8-A2E ISO 7040	2	ST
30	9.763-569.0	Halterung Rundumkennleuchte B100	1	ST
40	9.763-605.0	Schutz Leuchte Blech	1	ST
50	7.306-182.0	Flachkopfschraube M5x16 -A2-70 ISO 14583	2	ST



9000 Einbausatz Batteriesatz (2.638-198.0)

POS	Artikelnr.	Beschreibung	Anzahl	Einheit
10	6.649-601.0	Kabel Batterie kurz Hoppecke	1	ST
20	9.763-699.0	Abstandshalter Batterien Schaumstoff 30x90x400	2	ST