

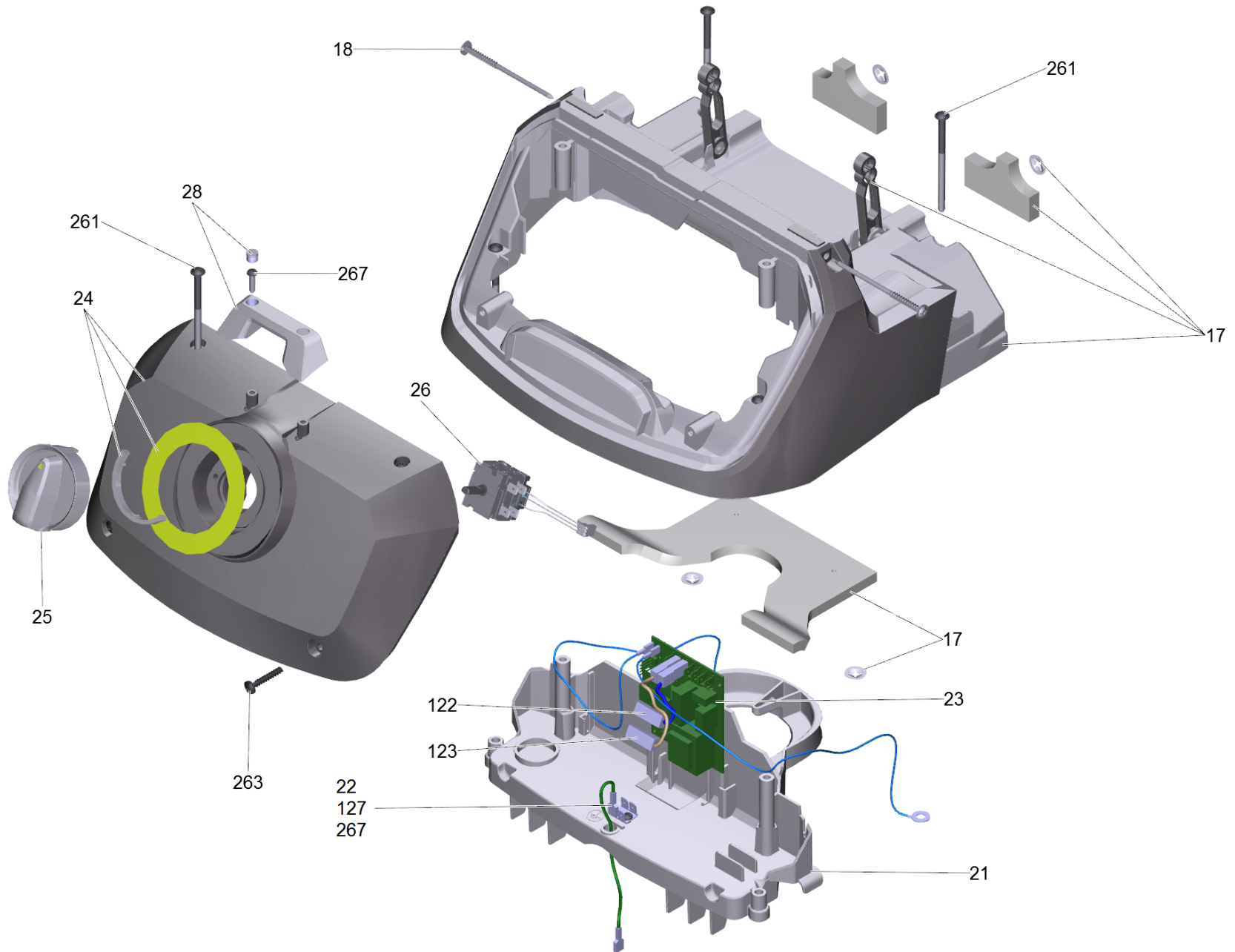
## **Ersatzteilliste**

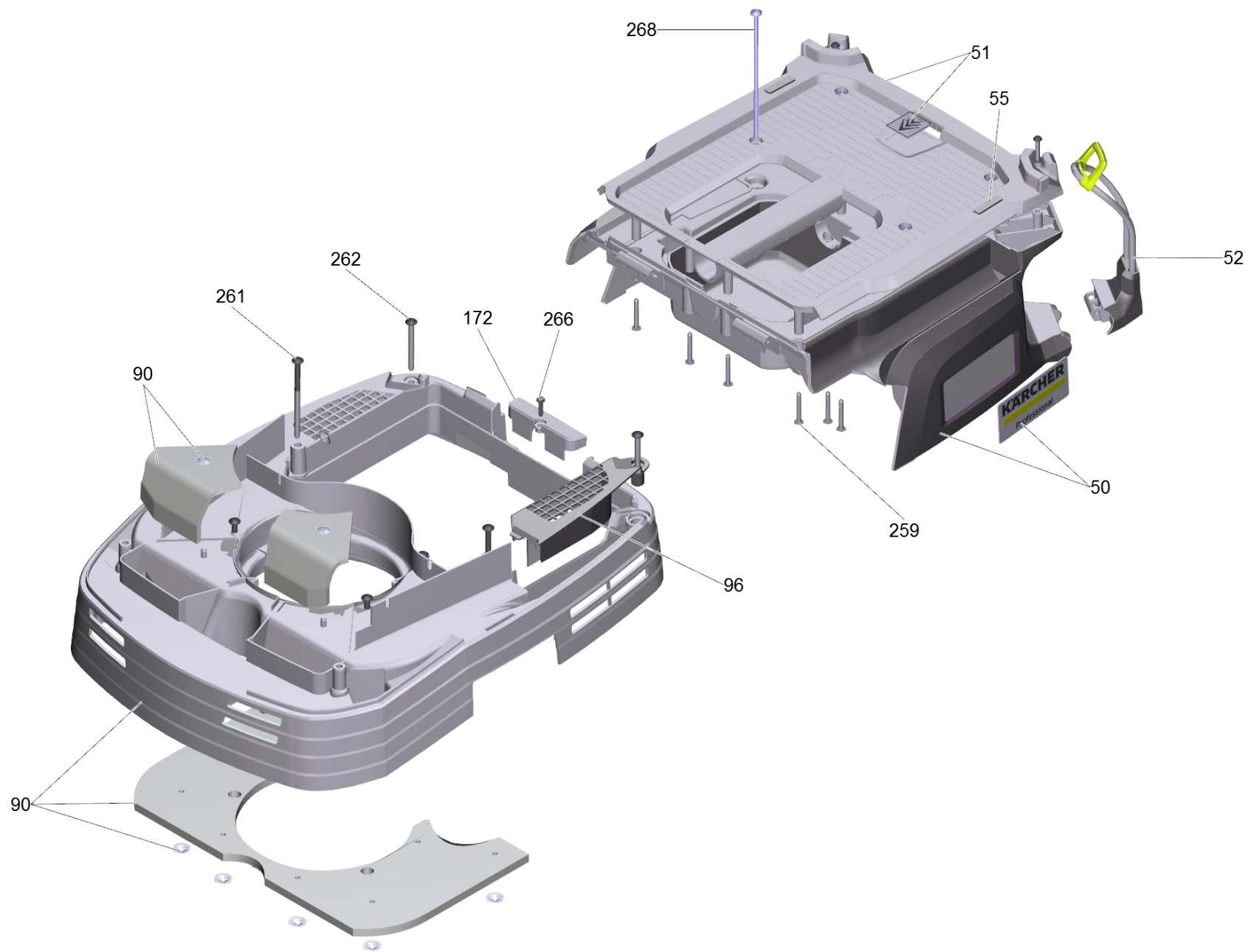
(1.148-340.0) NT 40/1 Tact Bs \*EU

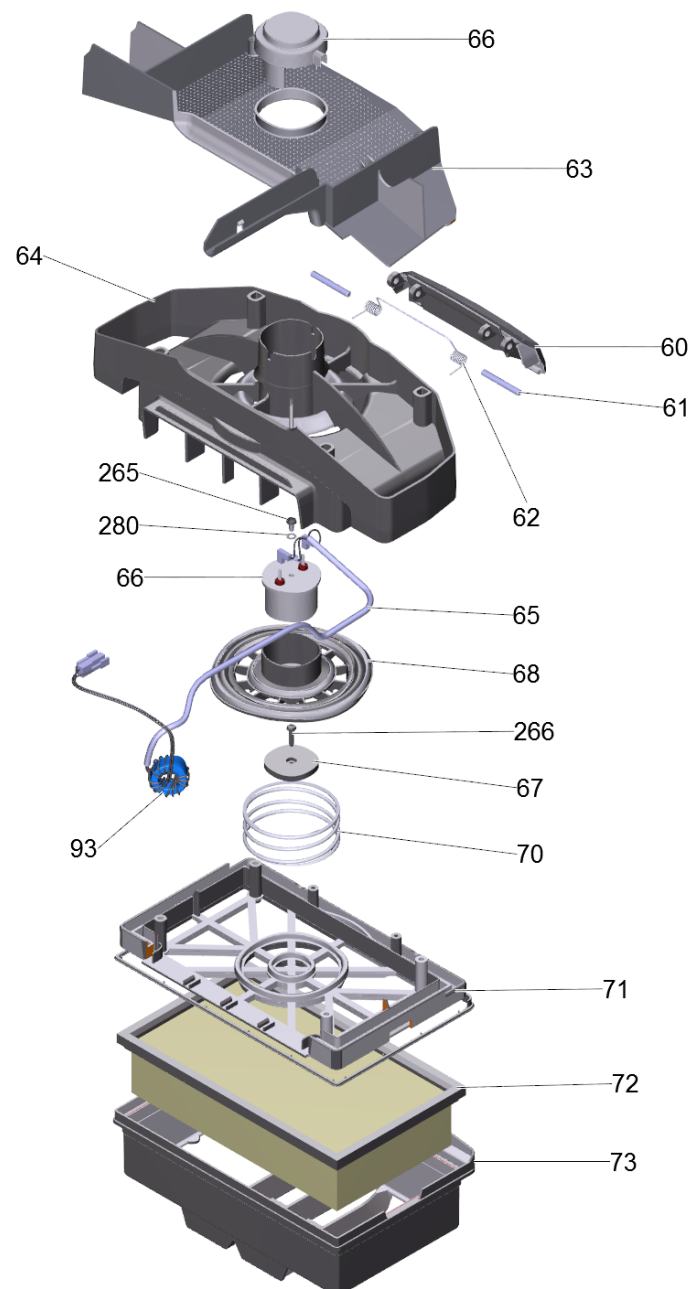
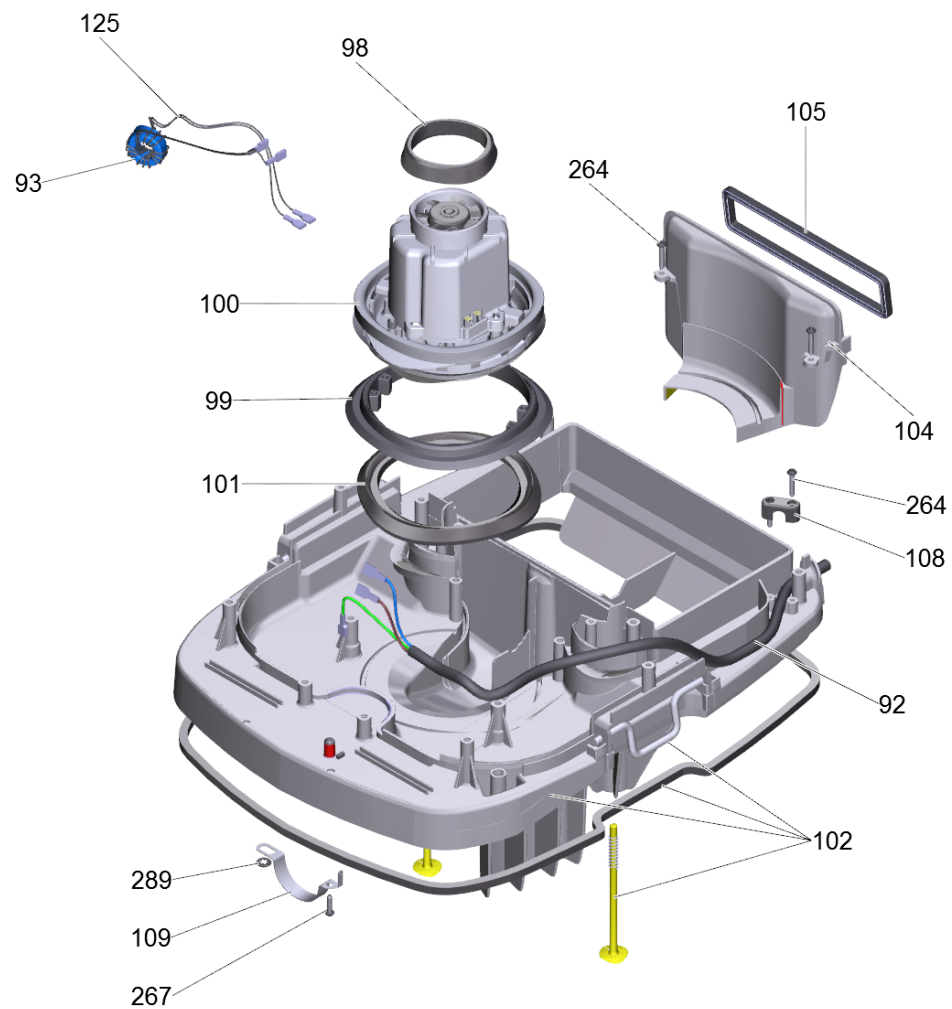
## Inhaltsverzeichnis

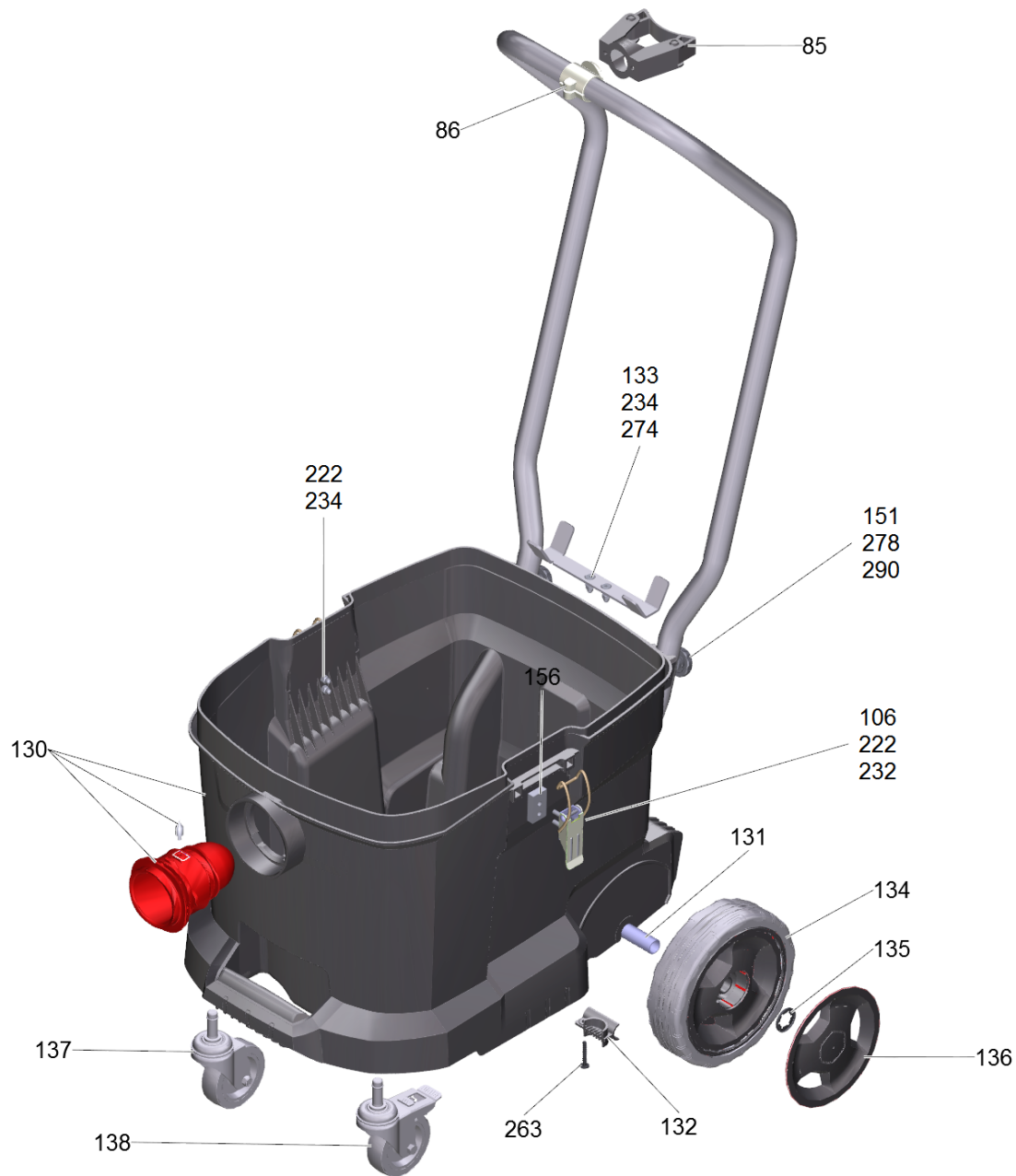
---

NT 40/1 Tact Bs *EU (1.148-340.0)	3
17 Haube Set (4.071-584.0)	10
90 Gehaeuse Luftfuehrung Set (4.071-586.0)	12
102 Gehaeuse Grundplatte Set (4.071-587.0)	14
130 Behaelter Set NT 40/1 (4.071-588.0)	16
9510 Backofenset (2.640-341.0)	18
10 Backofenset	19
9511 Baeckerset C-DN40 (2.640-436.0)	21
10 Baeckerset	22
6 Bodenduese verpackt basaltgrau DN40 (6.907-408.0)	24









NT 40/1 Tact Bs \*EU (1.148-340.0)

POS	Artikelnr.	Beschreibung	Anzahl	Einheit
17	4.071-584.0	Haube Set	1.000	ST
18	5.107-004.0	Fuehrungsschraube	2.000	ST
21	5.605-019.0	Gehaeuse Luftfuehrung oben	1.000	ST
22	6.650-038.0	Flachstecker doppelt	1.000	ST
23	4.071-112.0	Steuerung Tact 230V	1.000	ST
24	4.071-585.0	Instrumententafel Set	1.000	ST
25	5.744-001.0	Drehgriff	1.000	ST
26	6.630-806.3	Drehschalter	1.000	ST
28	4.070-345.0	Fixierung Koffer	1.000	ST
50	4.071-022.0	Filterdeckel Set NT Tact	1.000	ST
51	4.070-471.0	Filterdeckel Oberteil	1.000	ST
52	4.071-086.0	Schlauch Haken Set	2.000	ST
55	4.070-360.0	Antirutschgummi Set	4.000	ST
60	5.322-157.0	Filterdeckel Verschluss	1.000	ST
61	5.317-231.0	Bolzen Haken	2.000	ST
62	5.333-221.0	Feder	1.000	ST
63	5.031-100.3	Formteil Deckel Filter	1.000	ST
64	5.044-233.0	Halter Magnet	1.000	ST
65	6.650-540.0	Kabel Magnet	1.000	ST
66	4.071-351.0	Magnet klein komplett	1.000	ST
67	5.005-277.0	Platte Magnet	1.000	ST
68	5.582-140.0	Ventilteller	1.000	ST
70	5.332-975.0	Feder soft	1.000	ST
71	5.064-056.3	Halter Flachfilter	1.000	ST
72	6.907-662.0	Flachfaltenfilter verpackt PES	1.000	ST
73	5.064-055.0	Rahmen Flachfaltenfilter	1.000	ST
85	4.071-589.0	Halterung Toolflex	1.000	ST
86	6.373-050.0	Rohrbefestigung Toolflex	1.000	ST
90	4.071-586.0	Gehaeuse Luftfuehrung Set	1.000	ST
92	6.650-591.3	Netzanschlusskabel 7,5m	1.000	ST
93	6.346-043.0	Ferritring	2.000	ST
96	5.605-058.0	Deckel Gehaeuse Luftfuehrung	1.000	ST
98	5.363-735.0	Dichtung Saugturbine oben	1.000	ST

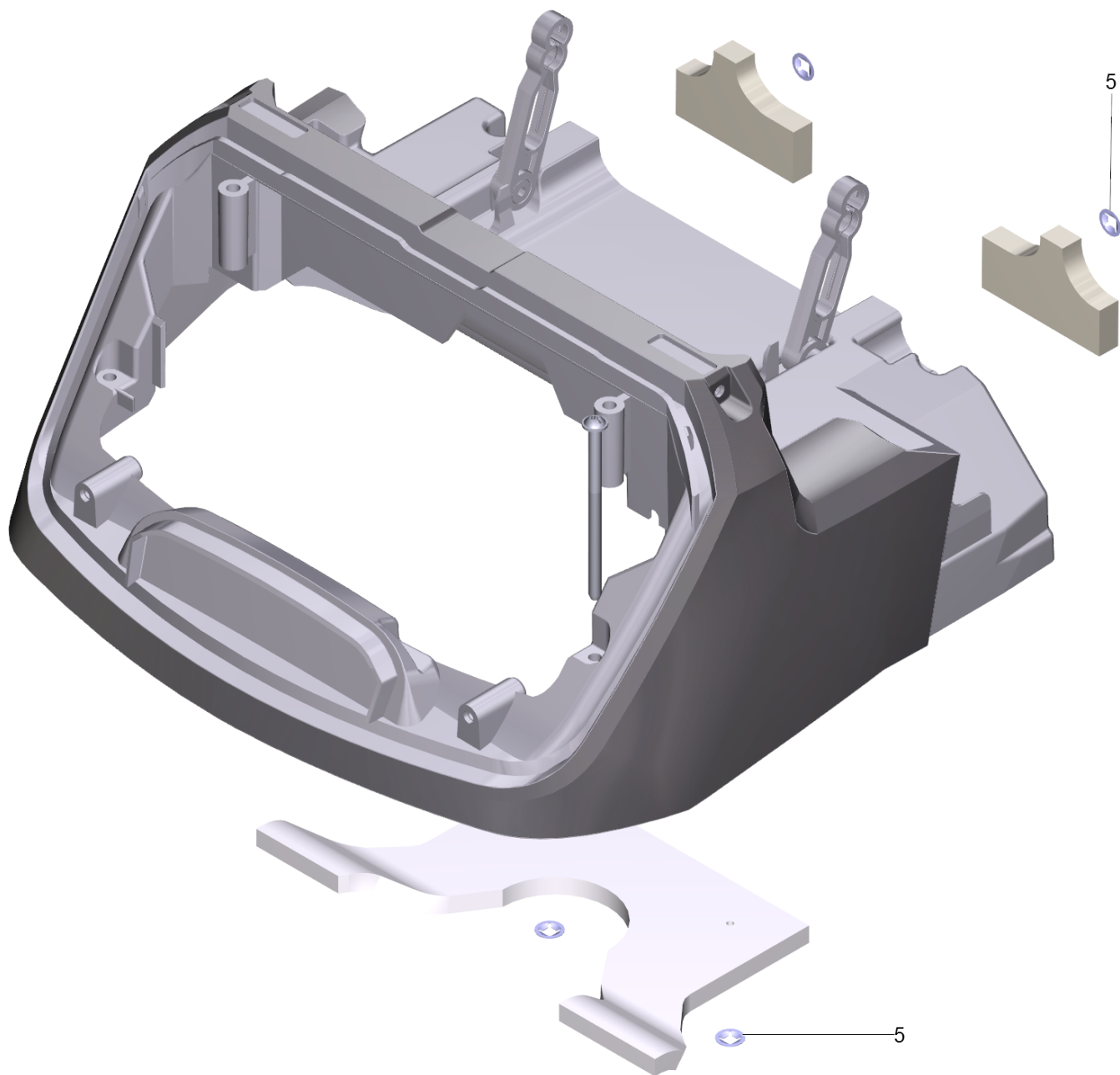
NT 40/1 Tact Bs \*EU (1.148-340.0)

POS	Artikelnr.	Beschreibung	Anzahl	Einheit
99	5.363-795.0	Dichtung Saugturbine mitte	1.000	ST
100	6.490-245.0	Geblaesemotor 230V	1.000	ST
101	5.363-256.0	Dichtung unten	1.000	ST
102	4.071-587.0	Gehaeuse Grundplatte Set	1.000	ST
104	5.064-057.0	Luftfuehrung	1.000	ST
105	5.363-187.0	Dichtung Zuluft	1.000	ST
106	6.995-019.0	Verschlusshaken	2.000	ST
108	5.031-474.0	Zugentlastung Tact	1.000	ST
109	5.332-054.0	Feder elektr. leitend	1.000	ST
122	6.650-670.0	Kabel blau 1mm²x270mm	1.000	ST
123	6.650-671.0	Kabel braun 1mm²x270mm	1.000	ST
125	6.650-667.0	Kabel Turbine	2.000	ST
127	6.650-853.0	Kabel gruen/gelb 1,5mm²x150mm	1.000	ST
130	4.071-588.0	Behaelter Set NT 40/1	1.000	ST
131	5.105-025.0	Achse	1.000	ST
132	5.044-456.0	Halter Achse	2.000	ST
133	4.071-590.0	Blechteil Ablage Bodenduese	1.000	ST
134	5.515-377.0	Rad	2.000	ST
135	6.343-168.0	Sicherungsscheibe	2.000	ST
136	5.515-386.0	Radkappe gross RAL 7012	2.000	ST
137	6.435-894.0	Lenkrolle Ø75	1.000	ST
138	6.435-895.0	Lenkrolle mit Bremse Ø75	1.000	ST
151	6.303-546.0	Sterngriff	2.000	ST
156	5.007-873.0	Platte	2.000	ST
172	5.034-096.0	Blende Halter Zubehoer	1.000	ST
222	7.312-052.0	Scheibe 5 -A2 ISO 7089	6.000	ST
232	7.306-183.0	Schraube M5x20 -A2-70 (In6Rd)	4.000	ST
234	7.311-623.0	Hutmutter M5 -A2 DIN 986	6.000	ST
259	7.303-285.0	Schraube 4x30 -10.9-R2R (K-In6Rd)	6.000	ST
261	7.303-171.0	Schraube 5x80 -10.9-R2R (K-In6Rd)	10.000	ST
262	7.303-111.0	Schraube 5x50 -10.9-R2R (K-In6Rd)	2.000	ST
263	7.303-086.0	Schraube 5x30 -10.9-R2R (K-In6Rd)	5.000	ST
264	7.303-096.0	Schraube 4x22 -ST-10.9-R2R (IN6RD)	6.000	ST



NT 40/1 Tact Bs \*EU (1.148-340.0)

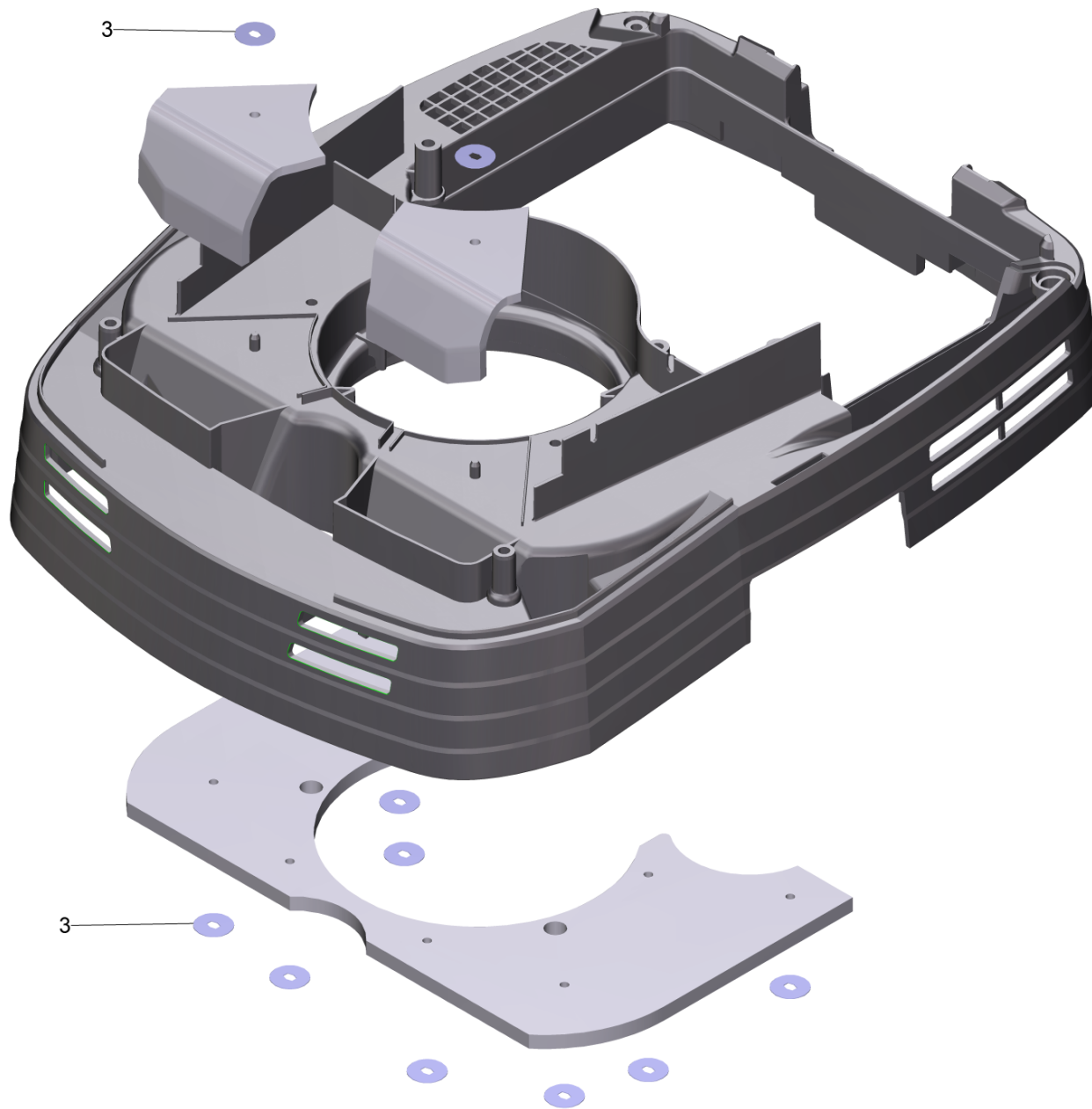
POS	Artikelnr.	Beschreibung	Anzahl	Einheit
265	7.303-030.0	Schraube M4x8 -St-P2R (In6Rd)	1.000	ST
266	6.303-568.0	Linsenschraube mit Innensechsrund 4x16	1.000	ST
267	7.303-129.0	Schraube 4x16 -10.9-R2R (K-In6Rd)	4.000	ST
268	7.303-323.0	Schraube 5x130 -10.9-R2R (In6Rd)	4.000	ST
274	7.305-049.0	Senkschraube M5x16-A2-70 (IN6RD)	2.000	ST
278	7.312-017.0	Scheibe 8-A2 ISO 7089	2.000	ST
280	7.312-039.0	Faecherscheibe A4,3-1.4310 DIN 6798	1.000	ST
289	6.343-169.0	Schnellbefestiger	1.000	ST
290	7.311-570.0	4kt-Mutter M8 -05-A2E DIN 557	2.000	ST
9510	2.640-341.0	Backofenset	1.000	ST
9511	2.640-436.0	Baeckerset C-DN40	1.000	ST
9520	6.904-212.0	MEMBRANFILTER KÄ.	1.000	ST



17 Haube Set (4.071-584.0)

---

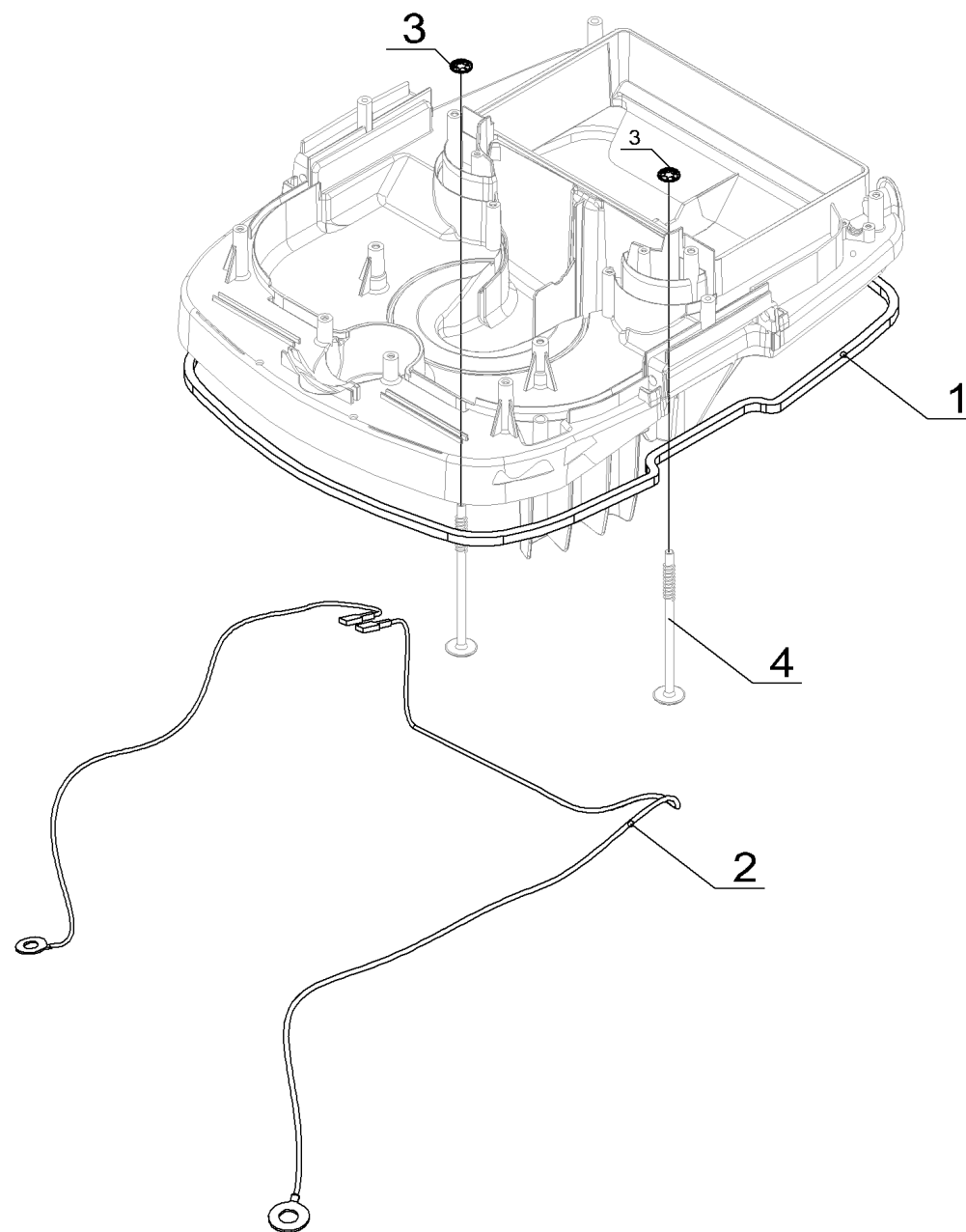
<b>POS</b>	<b>Artikelnr.</b>	<b>Beschreibung</b>	<b>Anzahl</b>	<b>Einheit</b>
5	6.343-145.0	Sicherungsscheibe 5	4.000	ST



90 Gehaeuse Luftfuehrung Set (4.071-586.0)

---

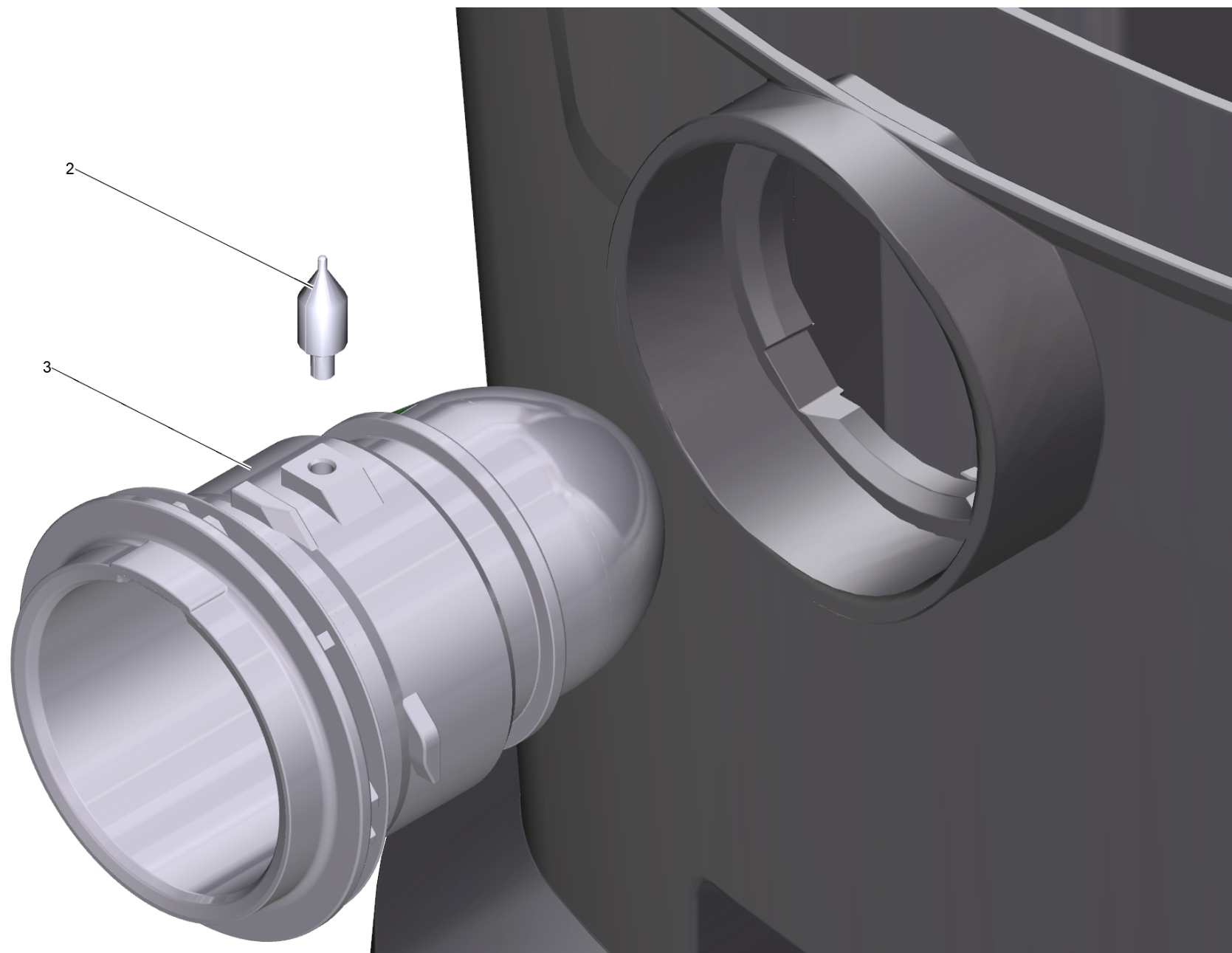
<b>POS</b>	<b>Artikelnr.</b>	<b>Beschreibung</b>	<b>Anzahl</b>	<b>Einheit</b>
5	6.343-145.0	Sicherungsscheibe 5	10.000	ST



## 102 Gehaeuse Grundplatte Set (4.071-587.0)

---

<b>POS</b>	<b>Artikelnr.</b>	<b>Beschreibung</b>	<b>Anzahl</b>	<b>Einheit</b>
1	6.273-018.3	Dichtschnur Gehaeuse Grundplatte	1.000	ST
2	6.650-666.0	Kabel Sonde hellblau 0,5mm <sup>2</sup> x490mm	2.000	ST
3	6.343-119.0	Sicherungsscheibe	2.000	ST
4	5.107-002.0	Sonde	2.000	ST





130 Behaelter Set NT 40/1 (4.071-588.0)

---

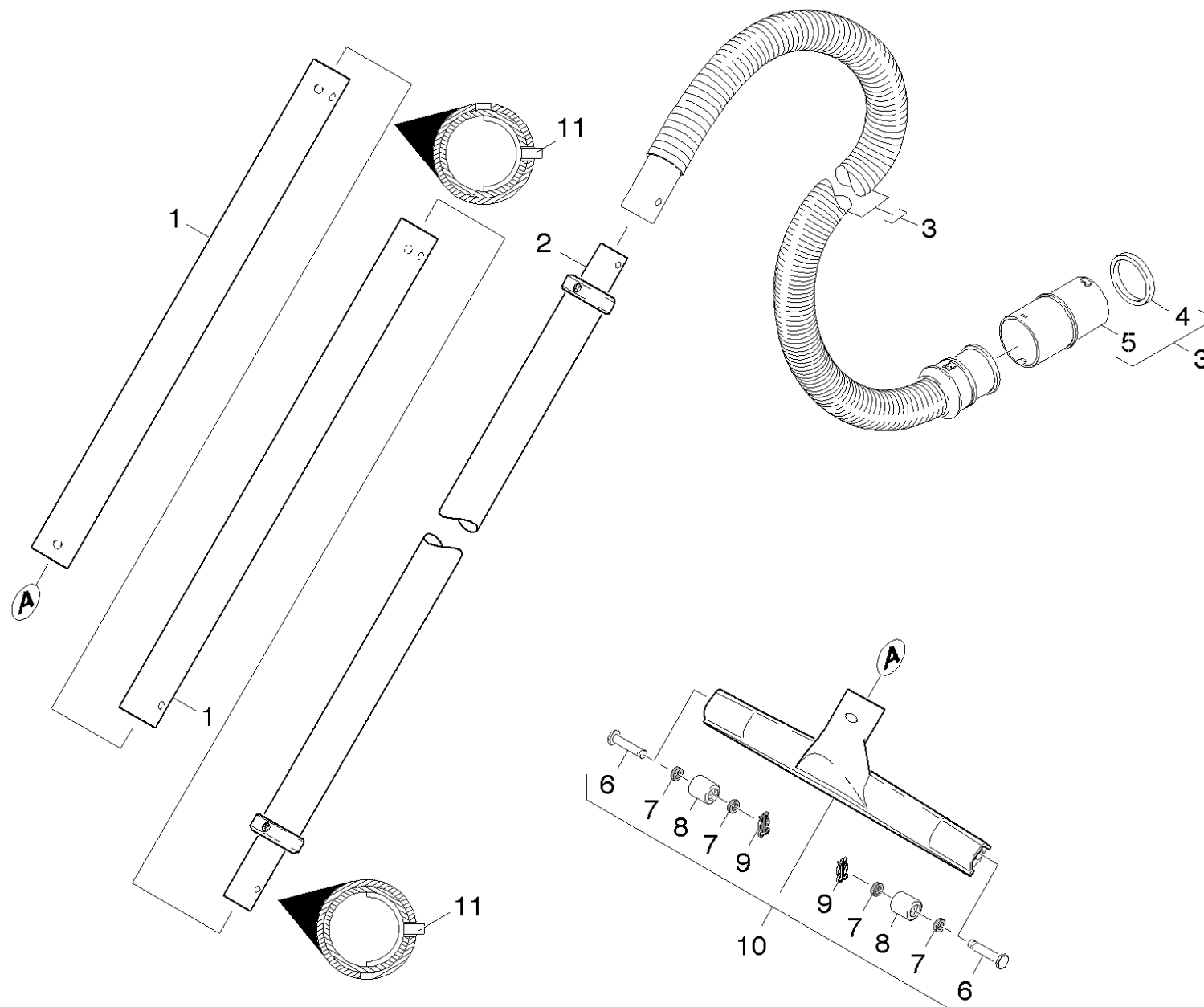
<b>POS</b>	<b>Artikelnr.</b>	<b>Beschreibung</b>	<b>Anzahl</b>	<b>Einheit</b>
2	5.316-974.0	Bolzen elektr. leitend	1.000	ST
3	5.031-857.0	Sauganschluss EL.	1.000	ST

9510 Backofenset (2.640-341.0)

---

<b>POS</b>	<b>Beschreibung</b>	<b>Anzahl</b>	<b>Einheit</b>
10	Backofenset	1.000	ST

---



## 10 Backofenset

---

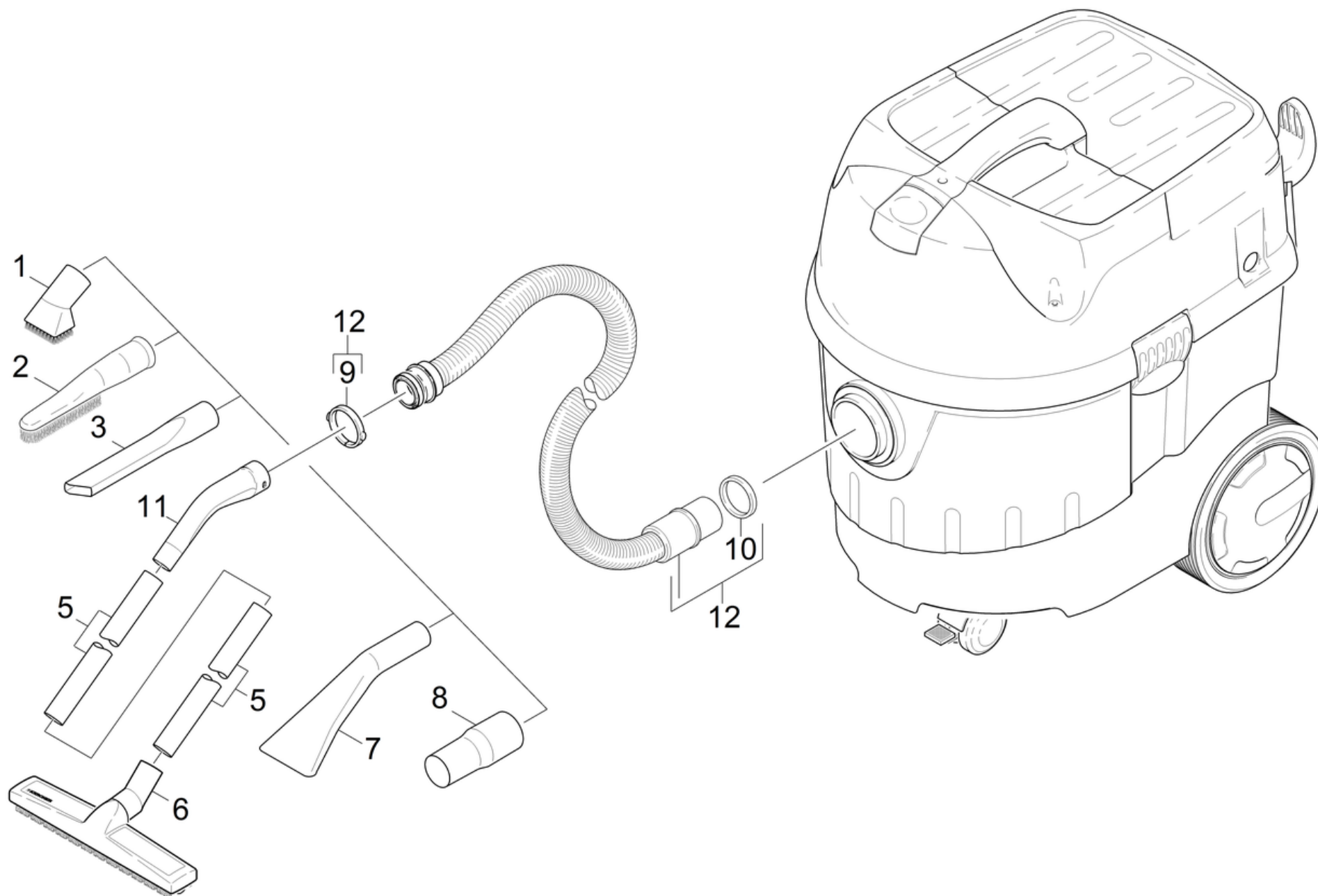
<b>POS</b>	<b>Artikelnr.</b>	<b>Beschreibung</b>	<b>Anzahl</b>	<b>Einheit</b>
1	6.902-124.0	Saugrohr DN35	2.000	ST
2	4.321-161.0	Saugrohr kpl.	1.000	ST
3	4.440-731.0	Saugschlauch DN 35	1.000	ST
4	5.114-105.0	Ring	1.000	ST
5	5.470-014.0	Kupplung	1.000	ST
6	5.317-105.0	Bolzen	2.000	ST
7	6.276-043.0	Scheibe Filz	4.000	ST
8	5.515-196.0	Laufrolle	2.000	ST
9	6.330-222.0	Federclip	2.000	ST
10	4.130-173.0	Baeckerduese DN35	1.000	ST
11	6.903-239.0	Blattfeder	2.000	ST

9511 Baeckerset C-DN40 (2.640-436.0)

---

<b>POS</b>	<b>Beschreibung</b>	<b>Anzahl</b>	<b>Einheit</b>
10	Baeckerset	1.000	ST

---



## 10 Baeckerset

POS	Artikelnr.	Beschreibung	Anzahl	Einheit	Bemerkung
1	6.903-862.0	Saugpinsel DN35	1.000	ST	
2	2.863-147.0	Saugbuerste weiche Borsten WD/SE	1.000	ST	
3	6.903-033.0	Fugenduese DN40	1.000	ST	300mm
3	2.889-160.0	Fugenduese NT verpackt NW40	1.000	ST	225mm
5	6.900-275.0	Saugrohr DN40-0,55m	2.000	ST	
6	6.907-408.0	Bodenduese verpackt basaltgrau DN40	1.000	ST	
7	6.906-108.0	Autoduese DN35	1.000	ST	
8	5.407-109.0	Muffe mit Kegel C40 / DN35	1.000	ST	
9	5.031-905.0	Spannring C40	1.000	ST	
10	6.273-009.0	Dichtring EPDM	1.000	ST	
11	5.032-427.0	Kruemmer C40	1.000	ST	
12	6.907-363.0	Saugschlauch elektr. leitend C40 4m	1.000	ST	

6 Bodenduese verpackt basaltgrau DN40 (6.907-408.0)

---

<b>POS</b>	<b>Artikelnr.</b>	<b>Beschreibung</b>	<b>Anzahl</b>	<b>Einheit</b>
10	4.515-342.0	Laufrolle kpl. mit Achse	1.000	ST
20	6.905-877.0	Gummilippenset nur fuer Ersatz	1.000	ST
30	6.905-878.0	Buerstenleistenset nur fuer Ersatz	1.000	ST